

# فصل یازدهم


## ترانزیستور PUT

### هدف کلی:

آموزش نظری و عملی تعداد دیگری از قطعات الکترونیک صنعتی

**هدف های رفتاری:** در پایان این فصل از فراگیرنده انتظار می رود که:

- ۱- ساختمان ترانزیستور PUT را شرح دهد.
  - ۲- شرایط شروع به کار ترانزیستور را با رسم شکل توضیح دهد.
  - ۳- منحنی مشخصه ولت-آمپر PUT را رسم کند.
  - ۴- مزایای PUT نسبت به UJT را بیان کند.
  - ۵- طرز کار مدار عمومی PUT را برای ایجاد پالس های باریک و موج دنداناره ای شرح دهد.
  - ۶- تفاوت عملکرد SCR و GTO را شرح دهد.
  - ۷- موارد کاربرد GTO را توضیح دهد.
  - ۸- مقدار مجاز یک نمونه از قطعه ی GTO را بنویسد.
  - ۹- ساختمان دایاک سه لایه را شرح دهد.
  - ۱۰- عملکرد دایاک را با رسم شکل شرح دهد.
  - ۱۱- ساختمان دایاک ۵ لایه را شرح دهد.
- ۱۲- مدار عمومی یک آسیلاتور را با دایاک ترسیم کند.
  - ۱۲- نحوه عملکرد ترایاک را شرح دهد.
  - ۱۴- مدار معادل ترانزیستوری ترایاک را رسم کند.
  - ۱۵- شرایط روشن کردن ترایاک را رسم کند.
  - ۱۶- اصول تست و تشخیص پایه های PUT و GTO و ترایاک را عملاً اجرا کند.
  - ۱۷- کلیه ی هدف های رفتاری در حیطه عاطفی را که در فصل اول به آن ها اشاره شده است را در این فصل نیز اجرا کند.

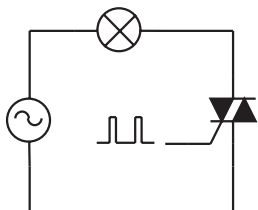
 ساعت آموزش			توانایی شماره ۲۴
جمع	عملی	نظری	
۹	۴	۵	



## پیش آزمون فصل (۱۱)

۷- از ..... در مبدل های اهر موردی که به جریان لحظه ای زیاد و سرعت سوئیچینگ سریع نیاز است، استفاده می کنند .

۸- شکل موج دو سر لامپ مدار زیر را رسم کنید .



۹- ترایاک عنصری است مانند SCR که می تواند هم در نیم سیکل مثبت و هم در نیم سیکل منفی، ولتاژ را برش دهد.

غلط  صحیح

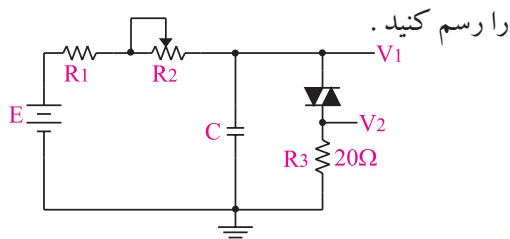
۱۰- در هر شرایطی می توان ترایاک را روشن کرد.

غلط  صحیح

۱۱- نحوه عملکرد دایاک سه لایه را شرح دهید.



۱۲- در مدار شکل زیر، شکل موج خروجی  $V_1$  و  $V_2$  را رسم کنید.



۱۳- ..... یک قطعه الکترونیکی نیمه هادی دو الکترودی یعنی دو پایه است .

۱- PUT یا UJT یک ترانزیستور قابل برنامه ریزی است.

غلط  صحیح

۲- کدامیک از جملات زیر صحیح نیست ؟

الف ( PUT دارای ناحیه مقاومت منفی است.

ب ( PUT زمانی روشن می شود که ولتاژ آند نسبت به

کاتد به اندازه  $0.7V$  ولت مثبت تر باشد .

ج ( در PUT،  $V_G$  قابل تنظیم است.

د ( PUT در حالت روشن، زمانی هادی باقی می ماند که

جریان آند آن نسبت به کاتد صفر نباشد.

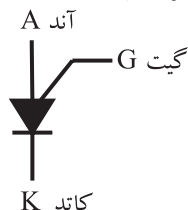
۳- منحنی مشخصه ی ولت- آمپر PUT را رسم کنید .



۴- مزایای PUT را نسبت به UJT نام ببرید .



۵- شکل زیر، نماد کدام نوع ترانزیستور است ؟



الف ( PUT

ب ( GTO

ج ( دایاک

د ( ترایاک

۶- تفاوت های SCR و GTO را شرح دهید.

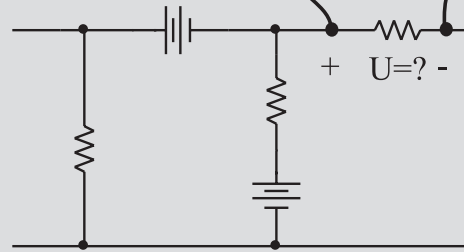
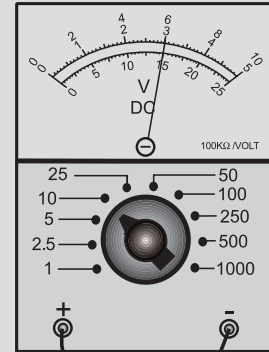




## نکات ایمنی فصل (۱۱)

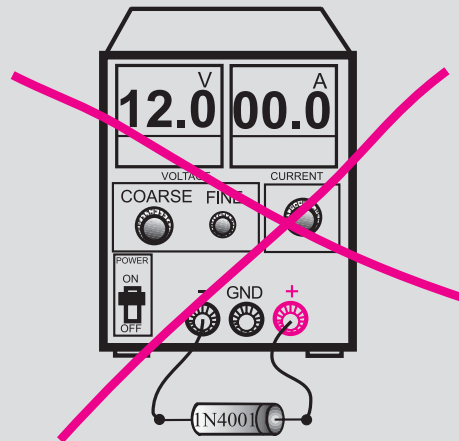
۱- هنگام اندازه گیری ولتاژ، ولت متر را به دو نقطه مورد

نظر به صورت موازی ببندید.



۲- هیچ وقت یک قطعه نیمه هادی مانند دیود را با منبع

تغذیه به صورت موازی نبندید.

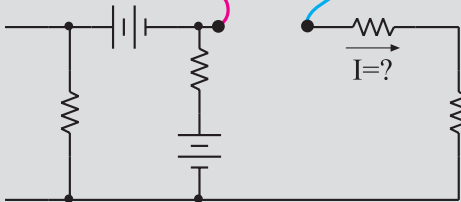
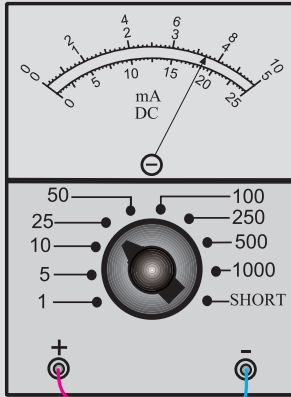


۳- قبل از اتصال مدار به منبع تغذیه، ابتدا ولتاژ خروجی

را صفر کنید.

۴- هنگام اندازه گیری جریان در مدار، آمپرمتر را با مدار

به صورت سری ببندید.



۵- اگر منبع تغذیه که با آن کار می کنید دارای ولوم

محدود کننده جریان است، در آزمایش های این فصل جریان

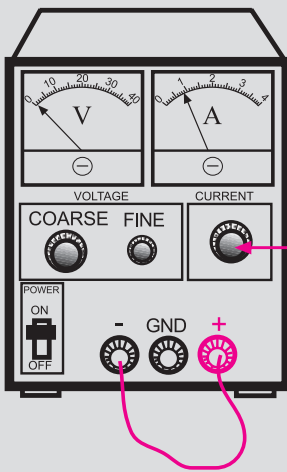
خروجی را روی ۱۰۰ mA تنظیم کنید. برای این کار ابتدا

ولتاژ خروجی را روی صفر بگذارید. سپس دو سر خروجی را

اتصال کوتاه کنید. ولتاژ خروجی را کمی زیاد کنید تا جریان

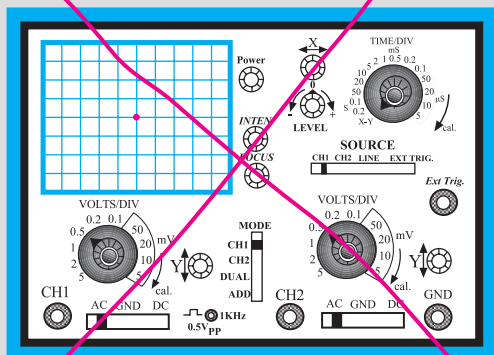
از ۱۰۰ mA تجاوز کند. با استفاده از ولوم Current limit

جریان خروجی را روی ۱۰۰ mA تنظیم کنید.



با این ولوم جریان خروجی را روی  
۱۰۰ میلی آمپر تنظیم کنید

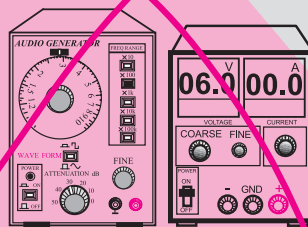
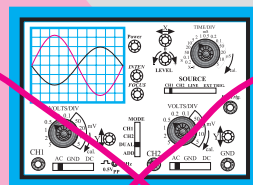
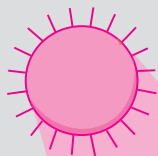
۸- در اسیلوسکوپ کلید  $Y-X$  را برای کارهای معمولی هرگز فعال نکنید. زیرا در این حالت اشعه به صورت یک نقطه نورانی روی صفحه حساس ظاهر می شود و پوشش ماده فسفرسانس داخلی را در نقطه ای که تابیده شده است می سوزاند. در این حالت آن نقطه برای همیشه روی صفحه حساس به صورت یک لکه سیاه دیده می شود.



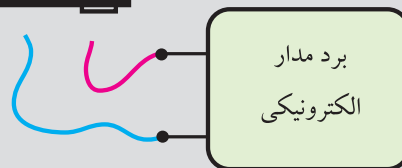
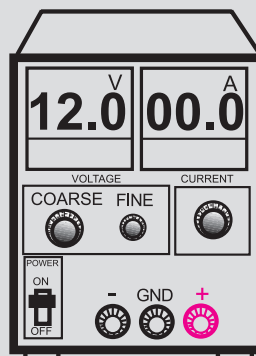
هرگز اسیلوسکوپ را در حالت  $X-Y$  قرار ندهید

۹- هنگام تعویض حوزه کار کلیدها و ولوم های موجود در اسیلوسکوپ خیلی با احتیاط عمل کنید زیرا این کلیدها خیلی حساس هستند و زود خراب می شوند .  
۱۰- هنگام حمل و نقل دستگاه های اندازه گیری مراقب باشید که به دستگاه ضربه وارد نشود.

۶- اسیلوسکوپ یا منبع تغذیه را در مجاورت وسایل گرمازا یا زیر نور آفتاب قرار ندهید.



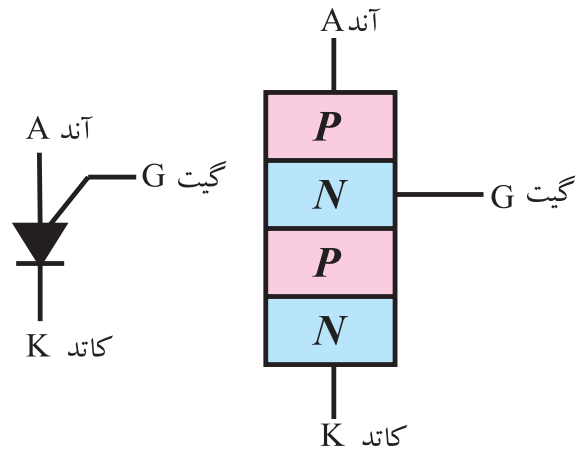
۷- قبل از وصل منبع تغذیه به مدارهای الکترونیکی ، ابتدا منبع تغذیه را روشن کنید و ولتاژ خروجی آن را تنظیم کنید و سپس مدار را به منبع تغذیه وصل کنید.



ابتدا منبع تغذیه را روشن کنید و به کمک ولوم COARSE ولتاژ خروجی را تنظیم کنید سپس مدار را به آن اتصال دهید

## ۱۱-۱ ساختمان ، طرز کار ، منحنی و کاربرد PUT (Programmable Unijunction Transistor)

PUT یا UJT قابل برنامه ریزی، از چهار قطعه نیمه هادی نوع P و N تشکیل شده است ، شکل ۱۱-۱ - الف. پایه های یک PUT را ، آند ، گیت و کاتد می نامند و با حروف A و G و K نمایش می دهند .

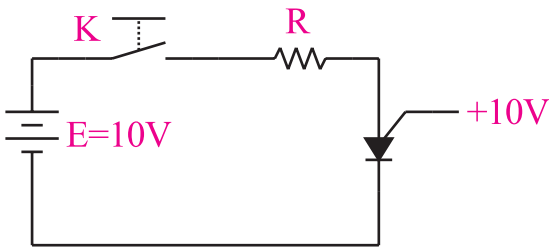


الف- ساختمان داخلی PUT ب- علامت قراردادی PUT

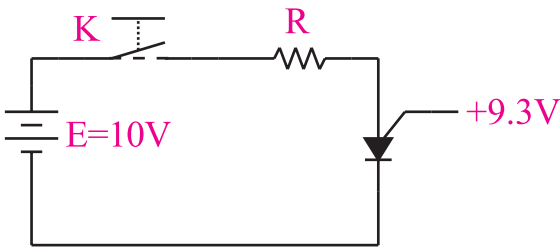
### شکل ۱ - ۱۱ ساختمان داخلی و علامت قراردادی PUT

علامت قراردادی یا نماد این عنصر را در شکل ۱۱-۱-ب مشاهده می کنید. این عنصر نیز مانند UJT دارای ناحیه مقاومت منفی است . از این رو می توانیم آن را در اسیلاتورها یا مدارهای فرمان تریستور به کار ببریم.

در PUT هرگاه ولتاژ آند نسبت به کاتد مثبت تر شود و ولتاژ آند نسبت به گیت حدود ۰/۷ ولت مثبت تر باشد، PUT روشن می شود. در این شرایط ولتاژ آند سریعاً نسبت به کاتد کاهش می یابد و به حدود ۱/۵ ولت می رسد . مادامی که جریان آند نسبت به کاتد ( $I_{AK}$ ) تقریباً صفر نشود، PUT هم چنان روشن باقی می ماند، شکل ۱۱-۲.



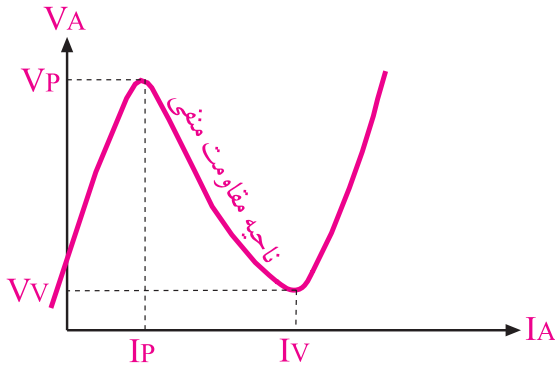
اگر کلید K بسته شود PUT روشن نمی شود



اگر کلید K بسته شود PUT روشن می شود

شکل ۱۱-۲ نحوه روشن شدن PUT

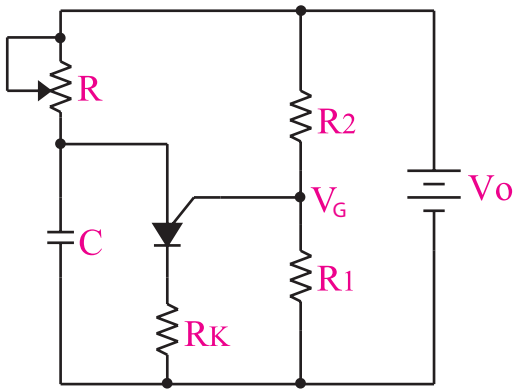
منحنی مشخصه یک PUT شبیه منحنی مشخصه UJT است ، مطابق شکل ۱۱-۳.



شکل ۱۱-۳ منحنی مشخصه ولت - آمپر PUT

منحنی مشخصه PUT را هنگامی که مدار الکتریکی آن طبق شکل ۱۱-۴ بسته شده باشد، می توان به دست آورد. روابط PUT مشابه UJT است با این تفاوت که  $V_G$  قابل تنظیم است .

$$V_G = \frac{V_o}{R_1 + R_r} \cdot R_1 = \frac{R_1}{R_1 + R_r} V_o = \eta V_o$$

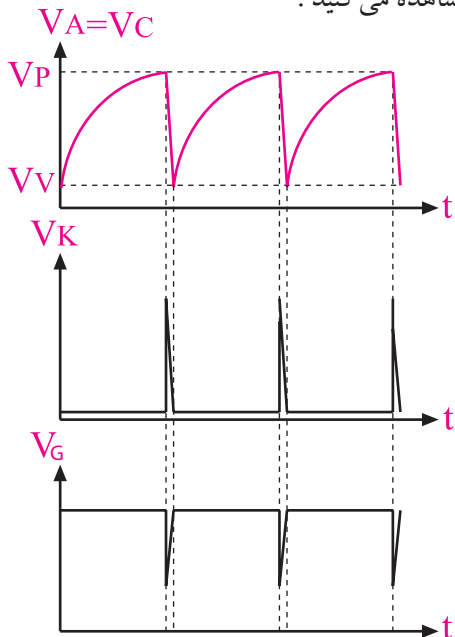


شکل ۱۱-۵ مدار عمومی PUT برای ایجاد پالس های باریک و موج دنداناره اره ای

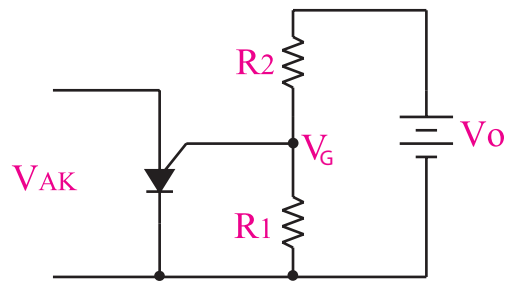
طرز کار مدار به این صورت است که ابتدا خازن شارژ می شود و وقتی ولتاژ دو سر آن به اندازه  $V_G + V_V$  رسید PUT را روشن می کند. چون PUT در حال وصل (ON) مقاومت نسبتاً کوچکی از خود نشان می دهد و افت ولتاژ دو سر آن به حدود ۱/۵ ولت می رسد، لذا خازن را به سرعت دشارژ می کند. هنگامی که ولتاژ دو سر خازن از  $V_V$  کمتر شد PUT به حالت قطع می رود. پس از این مرحله، شارژ خازن دوباره شروع و مراحل تکرار می شود.

شکل موج ولتاژ نقاط مختلف نوسان ساز را در شکل

۱۱-۶ مشاهده می کنید.



شکل ۱۱-۶ شکل ولتاژ نقاط مختلف نوسان ساز PUT



شکل ۱۱-۴ مدار آزمایش برای به دست آوردن منحنی مشخصه ولت - آمپر PUT

در PUT،  $V_G$  قابل تنظیم است، لذا برخلاف UJT که  $\eta$  آن قابل کنترل نیست، در PUT مقدار  $\eta$  را می توانیم کنترل کنیم. توجه داشته باشید مقاومت های  $R_1$  و  $R_2$  مقاومت هایی هستند که از بیرون به PUT متصل می شوند. انتخاب نام PUT، که به معنی UJT قابل برنامه ریزی است به دلیل قابل کنترل بودن مقدار  $\eta$  انتخاب شده است زیرا در PUT، مقدار  $\eta$  را می توان به مقدار دلخواه برنامه ریزی یا تنظیم کرد. به طور کلی PUT نسبت به UJT دارای مزایایی به شرح زیر است:

الف- قابلیت برنامه ریزی  $R_{BB}$  برای کنترل مقدار  $\eta$ :  $R_{BB}$  و  $\eta$  به مقاومت های  $R_1$  و  $R_2$  بستگی دارد. چون دو مقاومت  $R_1$  و  $R_2$  از بیرون به PUT وصل می شوند و مقدار آن ها قابل کنترل است، لذا می توانیم  $\eta$  را به مقدار دلخواه تنظیم کنیم.

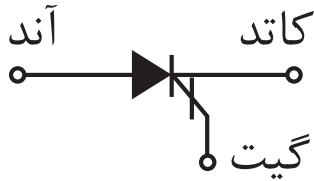
ب- افت ولتاژ کم دو سر PUT در حالتی که PUT هدایت می کند.

ج- جریان نشتی گیت - آند بسیار کم

د- دامنه ی پالس خروجی بزرگ.

ه- پالس جریان حدود ۲۰mA.

از عنصر PUT در مدارهایی مانند اسیلاتور، تایمر به فراوانی استفاده می شود. در شکل ۱۱-۵ یک نمونه مدار کاربردی PUT را مشاهده می کنید. در این مدار برای تولید نوسان از مقاومت منفی PUT استفاده شده است.



شکل ۸-۱۱ شکل ظاهری و نماد GTO

از GTO در مدارهایی مانند مدار راه اندازی موتور، منابع تغذیه‌ی سوئیچینگ (کلید زنی)، انواع مبدل‌ها و مدارهایی که به جریان لحظه‌ای زیاد و سرعت سوئیچینگ سریع نیاز دارند، استفاده می‌کنند. برخی مقادیر ماکزیمم و متعارف مجاز یک نمونه از این قطعه به شرح زیر است:

■ ماکزیمم ولتاژ تکراری در حالت خاموش (OFF) برابر با ۱۰۰۰ تا ۱۲۰۰ ولت.

■ ماکزیمم ولتاژ معکوس تکراری گیت برابر با ۱۵ ولت

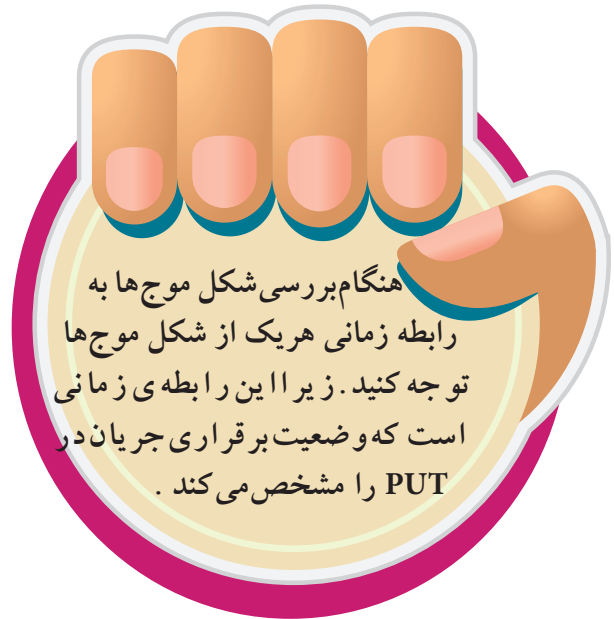
■ جریان تحریک گیت، متعارف ۶۰ mA و ماکزیمم آن ۳۰۰ mA

■ ولتاژ تحریک گیت، متعارف ۰/۸ ولت و ماکزیمم آن ۱/۵ ولت.

■ ماکزیمم جریان تکراری قابل کنترل در حالت ON برابر با ۵۰ A

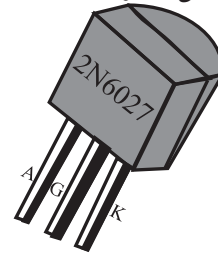
### نکته:

امروزه به دلیل ورود قطعات جدید، از GTO کم‌تر استفاده می‌شود.



هنگام بررسی شکل موج‌ها به رابطه زمانی هر یک از شکل موج‌ها توجه کنید. زیرا این رابطه‌ی زمانی است که وضعیت برقراری جریان در PUT را مشخص می‌کند.

در شکل ۷-۱۱ شکل ظاهری PUT نشان داده شده است.



شکل ۷-۱۱ شکل ظاهری PUT به شماره ۲N۶۰۲۷

## ۱۱-۲ ترانزیستور GTO

### (Gate turn off thyristors)

در SCR گیت کاتدی، هنگامی که آند نسبت به کاتد آن مثبت می‌شود، با تحریک گیت نسبت به کاتد می‌توانیم SCR را روشن کنیم و پس از روشن شدن SCR و برداشتن ولتاژ گیت، SCR در حالت روشن باقی می‌ماند و خاموش نمی‌شود.

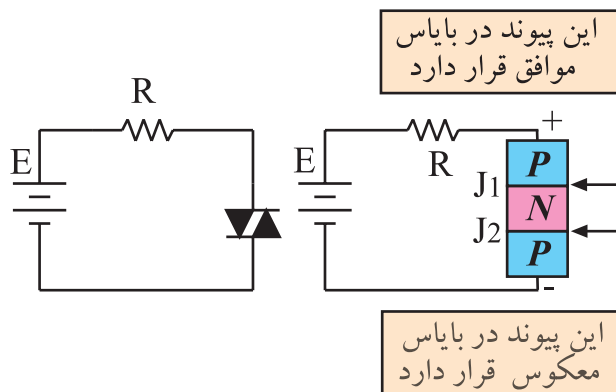
برخلاف عملکرد SCR، GTO ترانزیستوری است که با دادن پالس به گیت آن تحریک می‌شود و با معکوس شدن پلاریته‌ی پالس داده شده به گیت، ترانزیستور از حالت هدایت خارج می‌شود و در شرایط خاموش قرار می‌گیرد. در شکل ۸-۱۱ نماد و شکل ظاهری نمونه‌ای از GTO نشان داده شده است.

### ۳-۱۱ ساختمان، طرز کار، منحنی مشخصه و

#### کاربرد دایاک (DIAC)

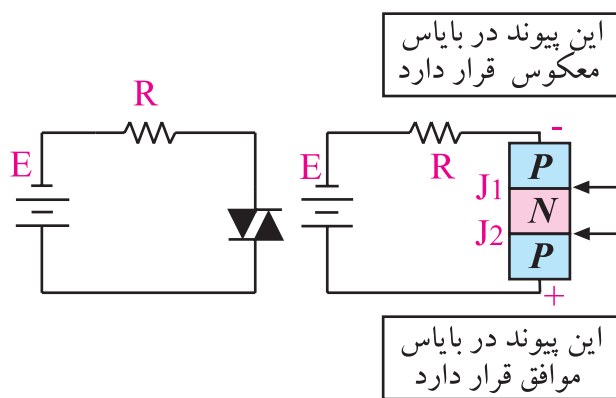
##### ۱-۳-۱۱ دایاک سه لایه:

الکترونیکی نیمه هادی دو الکترودی یعنی دو پایه است. نوع سه لایه دایاک از سه لایه کریستال P، N، P تشکیل شده است. دایاک دارای دو حالت کار قطع و وصل می باشد. در شکل ۹-۱۱ الف و ب ساختمان داخلی و شکل ظاهری دایاک نشان داده شده است.



شکل ۱۰-۱۱ - بایاس دایاک

در شکل ۱۱-۱۱ قطب های ولتاژ را عوض کرده ایم.



شکل ۱۱-۱۱ بایاس دایاک

در شکل ۱۱-۱۱ پیوند  $J_1$  در بایاس موافق و پیوند  $J_2$  در بایاس مخالف است. بنابراین همواره در یک دایاک، صرف نظر از قطب های ولتاژ ورودی، یکی از پیوندها در بایاس موافق و دیگری در بایاس مخالف قرار می گیرد. حال اگر ولتاژ ورودی را افزایش دهیم به ازای ولتاژ معینی به نام ولتاژ عبور (Break Over) که آن را با  $V_{BO}$  نشان می دهند پیوندی که در بایاس مخالف قرار گرفته است می شکند و پدیده بهمنی در آن رخ می دهد. در این حالت با افزایش جریان، ولتاژ دو سر دایاک کاهش می یابد و دایاک از خود مقاومت منفی نشان می دهد. چنان چه ولتاژ دو سر دایاک از مقدار مشخصی کم تر شود دایاک قطع (خاموش) می شود.



الف- شکل ظاهری دایاک



ب- ساختمان داخلی دایاک سه لایه



ج - علامت قراردادی دایاک

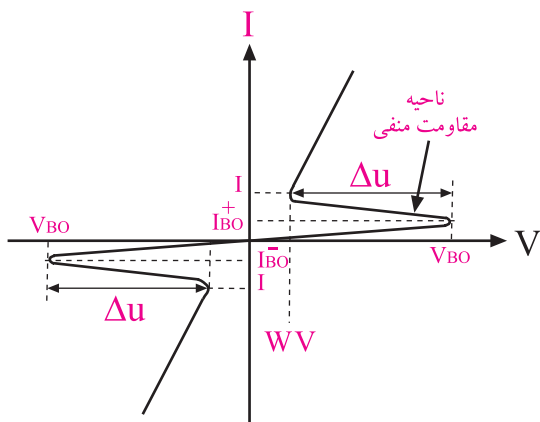
شکل ۹-۱۱ شکل ظاهری، ساختمان داخلی و علامت قراردادی دایاک

همان طور که از شکل ۹-۱۱ مشخص است ساختمان دایاک شبیه به یک ترانزیستور PNP است با این تفاوت که الکترودی بیس ندارد.

همچنین ناخالصی کریستال های P نیز یکسان است، به همین جهت دایاک خاصیت متفاوتی را از خود نشان می دهد. از این رو معمولاً پایه های دایاک را نام گذاری نمی کنند. در شکل ۹-۱۱ ج- علامت قراردادی دایاک نشان داده شده است.

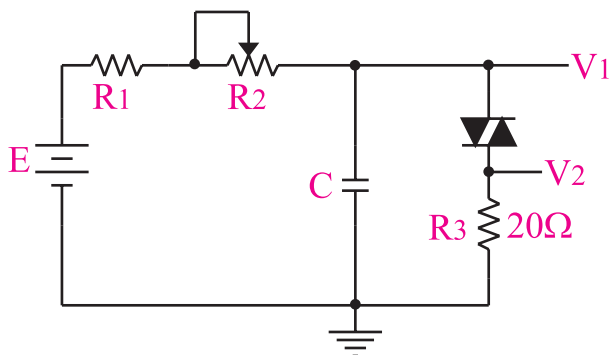
در شکل ۱۰-۱۱ یک دایاک را به ولتاژ DC وصل کرده ایم. در این حالت پیوند  $J_1$  در بایاس موافق و پیوند  $J_2$  در بایاس معکوس قرار دارد.





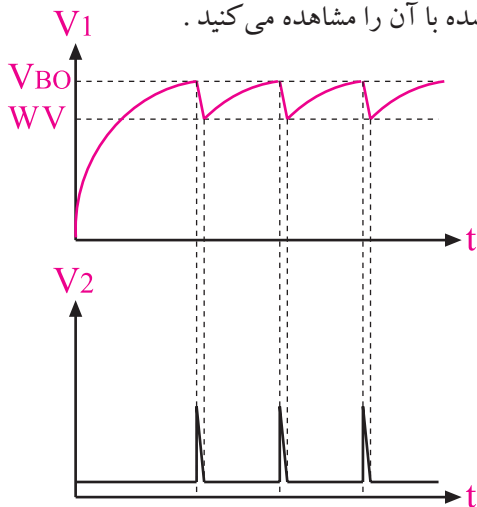
شکل ۱۴-۱۱ منحنی مشخصه ولت - آمپر دایاک ۵ لایه

چون دایاک های سه لایه و ۵ لایه دارای ناحیه مقاومت منفی هستند لذا می توان با استفاده از این عناصر مدار یک اسیلاتور را تشکیل داد. در شکل ۱۵-۱۱ مدار عمومی یک اسیلاتور با استفاده از دایاک نشان داده شده است.



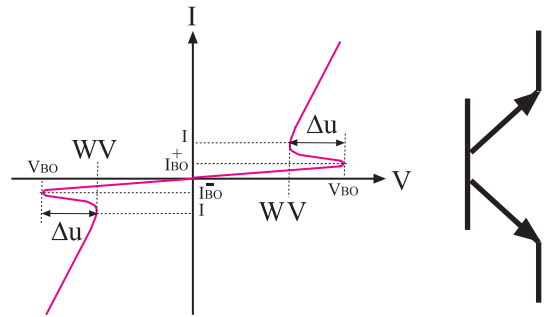
شکل ۱۵-۱۱ اسیلاتور با استفاده از دایاک

در شکل ۱۶-۱۱ شکل ولتاژ دو سر دایاک و مقاومت سری شده با آن را مشاهده می کنید.



شکل ۱۶-۱۱

برای روشن شدن (ON) دایاک باید ولتاژ دو سر آن به  $V_{BO}$  که معمولاً ۳۵ ولت است برسد. در شکل ۱۲-۱۱-ب منحنی مشخصه ی ولت - آمپر دایاک نشان داده شده است. در این منحنی  $WV = \text{Working Voltage}$  ولتاژ دایاک را نشان می دهد.



الف - علامت قراردادی دایاک سه لایه ب - منحنی مشخصه

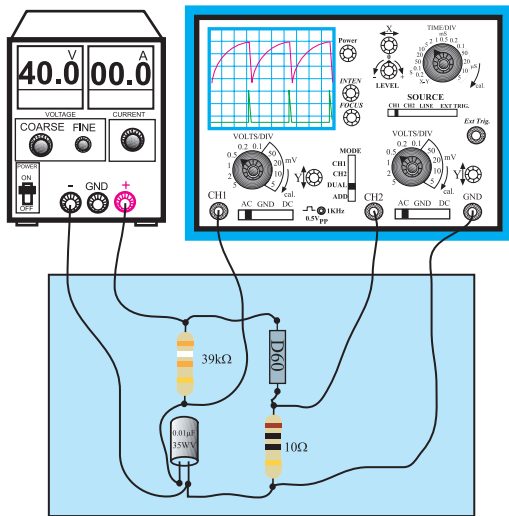
شکل ۱۲-۱۱ منحنی مشخصه و علامت قراردادی دایاک سه لایه، منحنی در ربع اول و سوم کاملاً قرینه است.

۲-۳-۱۱ دایاک ۵ لایه: دایاک ۵ لایه از ۵ لایه نیمه هادی نوع P و n تشکیل شده است شکل ۱۳-۱۱ ساختمان داخلی دایاک ۵ لایه را نشان می دهد.



شکل ۱۳-۱۱ ساختمان داخلی دایاک ۵ لایه

علامت قراردادی دایاک ۵ لایه مانند دایاک سه لایه است ولی منحنی مشخصه آن کمی فرق می کند. در حقیقت وقتی یک دایاک سه لایه ۳۵ ولتی هادی می شود ولتاژ دو سر آن به حدود ۳۰ ولت می رسد ولی هنگامی که یک دایاک ۵ لایه ۳۵ ولتی هادی می شود ولتاژ دو سر آن تا ۵ ولت کاهش می یابد. این امر باعث می شود که بتوان پالس سوزنی با دامنه بزرگ تری تولید کرد. در شکل ۱۴-۱۱ منحنی مشخصه ولت - آمپر دایاک ۵ لایه نشان داده شده است.



شکل ۱۱-۱۷ مدار آزمایشی (ب) مدار عملی

در مدار اسیلاتور شکل ۱۵-۱۱، پس از وصل منبع تغذیه، ابتدا خازن توسط مقاومت  $R$  شارژ می‌شود. وقتی ولتاژ دو سر خازن به اندازه  $V_{BO}$  برسد، خازن در آن دشارژ می‌شود. هنگامی که ولتاژ دو سر خازن از ولتاژ کار  $(W-V)$  دایاک کم‌تر شد، دایاک به حالت قطع می‌رود و خازن دوباره شارژ می‌شود و این سیکل مرتباً ادامه می‌یابد.

## ۴-۱۱- آزمایش شماره ۱ دایاک به عنوان نوسان ساز

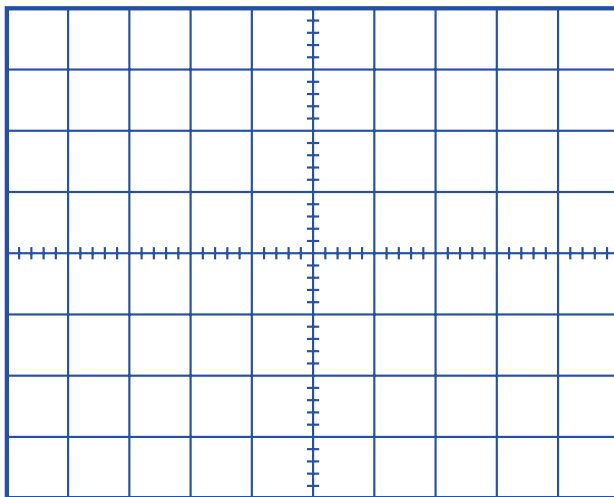
زمان اجرا: ۱/۵ ساعت آموزشی

■ منبع تغذیه را روی ۴۰ ولت قرار دهید و آن را به مدار وصل کنید.

■ حوزه کار Volt/DiV را روی حداکثر مقدار خود یعنی ۵ ولت و یا در صورت داشتن رنج ۱۰ ولت، روی ۱۰ ولت قرار دهید.

■ سایر تنظیمات اسیلوسکوپ را نیز انجام دهید.

■ شکل موج‌های مشاهده شده روی کانال‌های CH۱ و CH۲ را با دو رنگ مختلف در شکل ۱۸-۱۱ رسم کنید.



شکل ۱۱-۱۸ شکل موج ولتاژ دو سر خازن و مقاومت سری شده با دایاک

### ۱-۴-۱۱ هدف آزمایش: آزمایش یک مدار

نوسان ساز با استفاده از دایاک

### ۲-۴-۱۱ تجهیزات، ابزار، قطعات و مواد مورد نیاز:

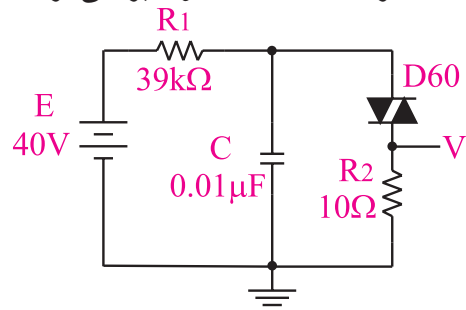
ردیف	نام و مشخصات	تعداد/ مقدار
۱	اسیلوسکوپ دو کاناله	یک دستگاه
۲	منبع تغذیه ۱A و ۰-۳۰V	یک دستگاه
۳	سیم‌های رابط معمولی	به اندازه کافی
۴	برد مدار چاپی آماده مربوط به DIAC	یک قطعه

### ۳-۴-۱۱ مراحل اجرای آزمایش:

■ وسایل مورد نیاز را آماده کنید.

■ مدار شکل ۱۷-۱۱ را که به صورت مدار چاپی آماده و

در اختیار شما قرار داده شده است مورد بررسی قرار دهید.



الف- نقشه‌ی فنی مدار

**سوال ۱ -** با تغییر کدام عنصر (عناصر) می توانیم فرکانس موج تولیدی را تغییر دهیم؟ توضیح دهید.



**سوال ۲ -** در مدار شکل ۱۱-۱۸ ولتاژ شکست دایاک چند ولت است؟ چرا؟



### ۴-۴-۱۱ نتایج آزمایش

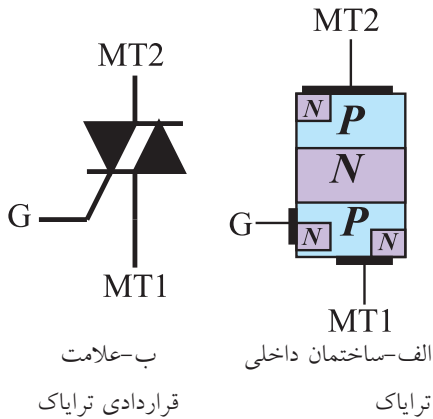
آن چه را که در این آزمایش فرا گرفته اید به اختصار شرح دهید .



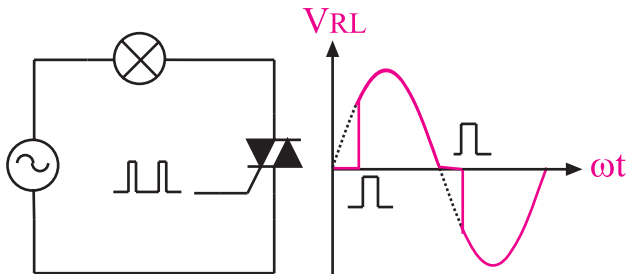
## ۵- ۱۱ ساختمان ، منحنی مشخصه ، طرز کار و کاربرد تریاک (TRIAC)

تریاک عنصری مانند SCR است ، با این تفاوت که می تواند ولتاژ را در هر دو نیم سیکل مثبت و منفی برش دهد و روی هر دو نیم سیکل مثبت و منفی کنترل داشته باشد.

در شکل ۱۹-۱۱-الف ساختمان داخلی و در شکل ۱۹-۱۱-ب علامت قراردادی تریاک نشان داده شده است.



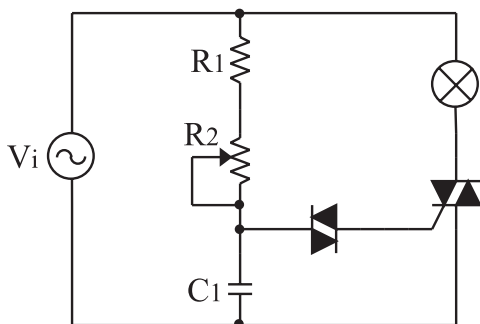
شکل ۱۹ - ۱۱ ساختمان داخلی و علامت قراردادی تریاک در شکل ۲۰-۱۱ نحوه ی برش دادن یک موج سینوسی در نیم سیکل مثبت و نیم سیکل منفی را مشاهده می کنید، عملکرد تریاک مانند دو عدد تریستوری است که با یکدیگر به صورت موازی و معکوس بسته شده اند .



شکل ۲۰ - ۱۱ تریاک می تواند در هر دو نیم سیکل مثبت و منفی عمل کند.

در عمل اگر هدف کنترل ولتاژ در نیم سیکل های مثبت و منفی باشد ، می توانیم از دو عدد تریستور که به طور موازی و معکوس بسته شده اند استفاده کنیم ، این روش در توان های خیلی زیاد به کار می رود، شکل ۲۱-۱۱.

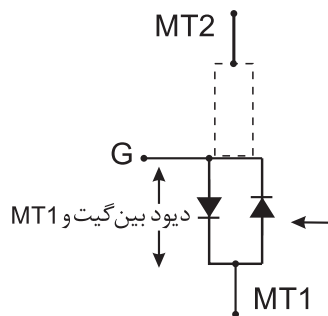
شکل ۲۳-۱۱ یک نمونه کنترل ولتاژ AC (کنترل نور لامپ یا مدار دیمر) با استفاده از دایاک و تریاک را نشان می‌دهد. در این مدار با تغییر مقاومت  $R_p$  نور لامپ تغییر می‌کند.



شکل ۲۳ - ۱۱ مدار کنترل نور لامپ با استفاده از دایاک و تریاک

### ۱-۵-۱۱ مقدمه‌ای بر کار عملی تریاک (TRIAC)

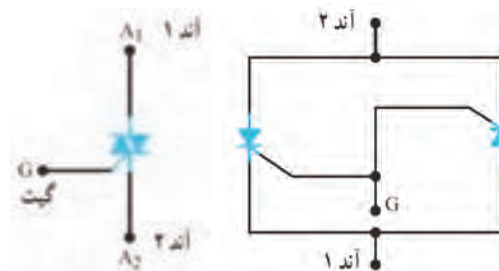
تریاک یک کلید دو طرف نیمه هادی است و سه پایه دارد. پایه‌های آن را  $MT_1$  (Main Terminal)،  $MT_2$  و  $G$  (گیت) می‌نامند. معادل دیودی بین پایه گیت و  $MT_1$  تریاک به صورت شکل ۲۴-۱۱ است.



شکل ۲۴-۱۱ معادل دیودی تریاک

با توجه به مدار معادل دیودی تریاک، چون بین گیت و  $MT_2$  دولایه سد وجود دارد بنابراین با استفاده از مولتی‌متر فقط می‌توانیم پایه  $MT_2$  را تشخیص دهیم. زیرا پایه‌ی گیت تریاک نسبت به  $MT_1$  از هر دو طرف، مقاومت کمی را با اهم‌متر نشان می‌دهد.

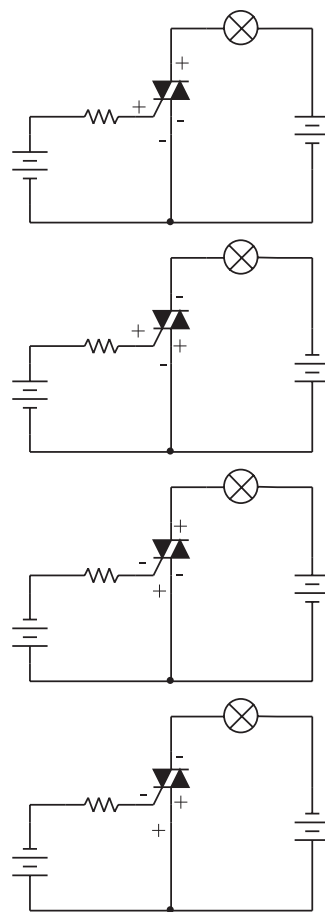
علت نشان دادن مقاومت کم بین این دو پایه، مشابه بودن مدار معادل به صورت دو دیود موازی و معکوس است. از سوی دیگر پایه‌ی  $MT_1$  نسبت به پایه  $MT_2$  و پایه‌ی گیت نسبت به پایه‌ی  $MT_2$  از هر دو طرف با اهم‌متر مقاومت بی‌نهایت را نشان می‌دهد.



شکل ۲۱ - ۱۱ مدار معادل تریستوری تریاک

برای روشن کردن تریاک، نیاز به رعایت قطب‌های ولتاژ نیست. یعنی در هر شرایطی تریاک را می‌توان روشن کرد. این امر ضریب اطمینان روشن شدن تریاک را کاهش می‌دهد، از این رو این قطعه در مدارهایی که زیاد حساس نیستند استفاده می‌شود. تریاک با آمپرهای بسیار بالا نیز ساخته می‌شود.

شکل ۲۲-۱۱ چهار حالت روشن شدن تریاک را نشان می‌دهد.



شکل ۲۲-۱۱ چهار حالت روشن شدن تریاک

### ۳-۶-۱۱ مراحل اجرای آزمایش

#### الف- ترایاک

■ شماره فنی ترایاک موجود در آزمایشگاه را بخوانید و یادداشت کنید.

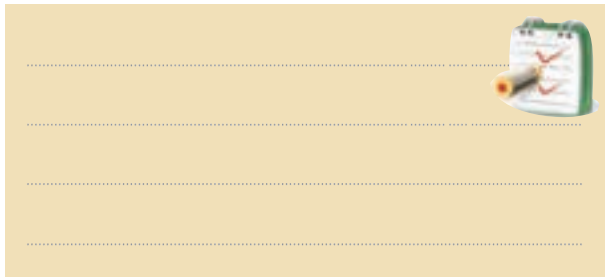
.....= شماره فنی ترایاک

■ شکل ظاهری ترایاک موجود در آزمایشگاه را در نمودار ۱۱-۲۵ رسم کنید.



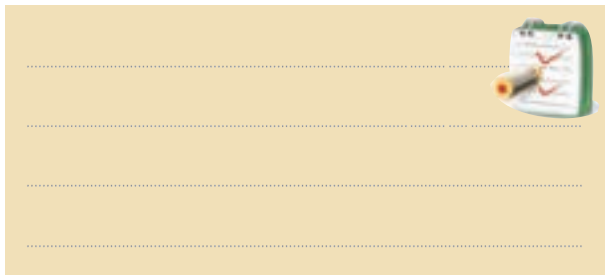
شکل ۱۱-۲۵ شکل ظاهری ترایاک موجود در آزمایشگاه

■ با مراجعه به منابع مختلف، مشخصات فنی ترایاک مورد آزمایش را بنویسید.



■ مولتی متر را درحوزه‌ی کار اهم متر قرار دهید.

■ با استفاده از مولتی متر، پایه  $MT_1$  ترایاک مورد آزمایش را مشخص کنید و در مورد نحوه تشخیص آن توضیح دهید.



بنابراین تنها پایه‌ای را که می‌توانیم به وسیله اهم متر تشخیص دهیم، پایه  $MT_1$  است که نسبت به دو پایه دیگر مقاومت زیاد (بی‌نهایت) را نشان می‌دهد و پایه گیت (G) و  $MT_1$  توسط اهم متر قابل تشخیص نیست.

برای تشخیص پایه‌های ترایاک باید به کتاب اطلاعات قطعات الکترونیک صنعتی یا به برگه اطلاعات مربوط به قطعه مورد نظر مراجعه کنید.

### ۲-۶-۱۱ آزمایش شماره ۲

#### ترایاک، PUT و GTO

#### زمان اجرا: ۲ / ۵ ساعت آموزشی

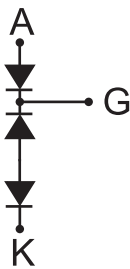
۱-۶-۱۱ هدف آزمایش: بررسی پایه‌ها و صحت کار

تریستورهای ترایاک، PUT و GTO.

۲-۶-۱۱ تجهیزات، ابزار، قطعات و مواد مورد نیاز:

ردیف	نام و مشخصات	تعداد / مقدار
۱	منبع تغذیه ۱A و ۰-۳۰V	یک دستگاه
۲	مولتی متر دیجیتالی	یک دستگاه
۳	ترایاک	یک عدد
۴	PUT	یک عدد
۵	مقاومت‌های $100\Omega$ و $2/2k\Omega$ $3/3$ ، $1/4$ وات	از هر کدام یک عدد
۶	کلید	یک عدد
۷	لامپ ۶ ولتی و ۳ ولتی	از هر کدام یک عدد
۸	سیم رابط	به مقدار کافی
۹	ابزار عمومی کارگاه الکترونیک	-
۱۰	کتاب مشخصات قطعات الکترونیکی و برگه‌های مشخصات قطعات مورد آزمایش	یک جلد

آند نسبت به گیت مانند یک دیود عمل می کند . با مشخص شدن پایه آند و گیت ، پایه سوم که کاتد است مشخص می شود.



شکل ۱۱-۲۷ مدار معادل PUT

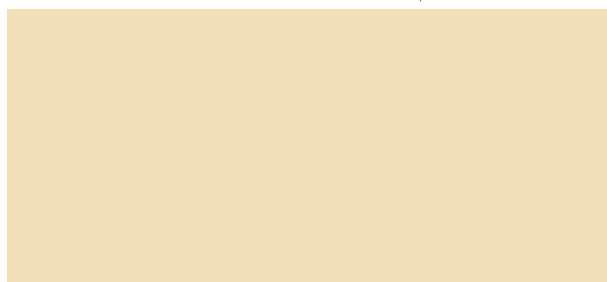
شماره فنی ترانزیستور PUT موجود در آزمایشگاه را

بخوانید و یادداشت کنید

شماره فنی PUT = .....

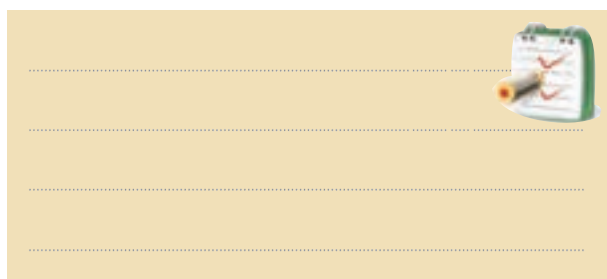
شکل ظاهری PUT موجود در آزمایشگاه را در

نمودار ۱۱-۲۸ رسم کنید .



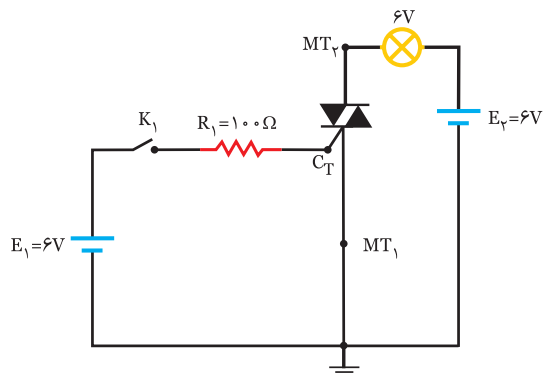
شکل ۱۱-۲۸ شکل ظاهری PUT موجود در آزمایشگاه

با مراجعه به منابع مختلف، مشخصات قطعات الکترونیک صنعتی و سایر مشخصات برگه ی اطلاعات، سایر مشخصات فنی و شماره پایه های PUT موجود در آزمایشگاه را یادداشت کنید .



برای تعیین صحت عملکرد ترایاک ، مدار شکل

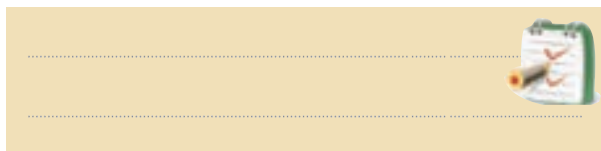
۱۱-۲۶ را روی برد ببندید



شکل ۱۱-۲۶ مدار تست صحت ترایاک

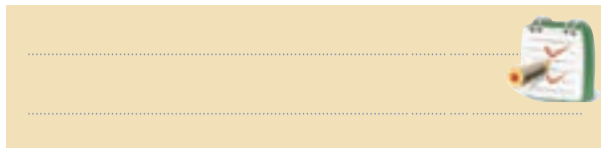
کلید K1 را ببندید.

**سوال ۳:** آیا لامپ روشن می شود؟



**سوال ۴:** در مورد صحت ترایاک مورد آزمایش

توضیح دهید.



**ب : PUT**



PUT همان SCR گیت آندی

است. مدار معادل دیودی آن به صورت

شکل ۱۱-۲۷ است .

منبع تغذیه  $E_1$  را به تدریج تغییر دهید تا لامپ روشن شود.


**سوال ۵:** ولتاژ منبع تغذیه  $E_1$  را زمانی که لامپ روشن می شود بخوانید و یادداشت کنید.

$$V_{E_1} = \dots\dots\dots V$$

↓

در یک ولتاژ معین (مثلاً حدود ۳ ولت) PUT عمل می کند و لامپ روشن می شود.

در مورد عملکرد مدار، صحت PUT و علت روشن شدن لامپ توضیح دهید.



.....


.....

.....

.....

کلید K را قطع کنید.

**سوال ۶:** آیا لامپ خاموش می شود یا روشن می ماند؟ توضیح دهید.



.....

.....


.....

.....

### ج- GTO

معمولاً روی بدنه ترانزیستور GTO؛ پایه های آند و کاتد و گیت مشخص شده است. در غیر این صورت باید برای تشخیص پایه ها به برگه مشخصات ترانزیستور مراجعه کرد.

به وسیله اهم متر، پایه های PUT را تشخیص دهید و مراحل اجرای کار را تشریح کنید.



.....

.....

.....

.....

.....

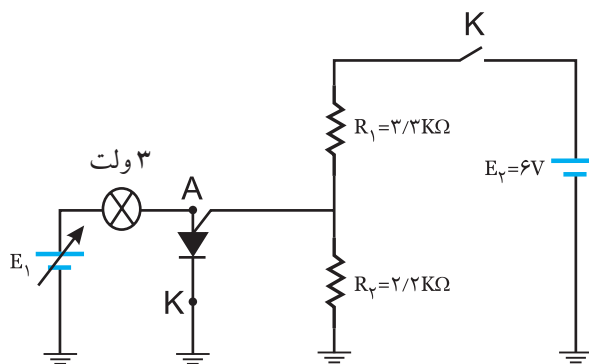
.....

.....

.....

.....

برای تعیین صحت کار PUT مدار شکل ۲۹-۱۱ را روی برد ببندید.



شکل ۲۹-۱۱ مدار عملی صحت کار PUT

- منبع تغذیه  $E_1$  را روی صفر ولت تنظیم کنید.
- منبع تغذیه  $E_p$  را روی ۶ ولت تنظیم کنید.
- کلید K را وصل کنید.

### نکته:



چون تریستور GTO سال هاست که از بازار خارج شده است و موجود نیست ، از انجام کار عملی روی GTO صرف نظر می شود .

### ۴-۶-۱۱ نتایج آزمایش

آن چه را که در این آزمایش فرا گرفته اید به اختصار


شرح دهید .



A large rectangular area with horizontal lines, intended for writing the explanation of the experiment results.



۴- عملکرد یک PUT را به طور کامل با رسم شکل شرح دهید.



.....

.....

.....

.....

۵- کدامیک از جملات زیر در مورد PUT صحیح نیست؟

الف) جریان نشتی گیت - آند بسیار کم است.

ب) پالس جریان حدود  $2A$  است.

ج) زمان وصل بسیار طولانی است.


د) دامنه‌ی پالس خروجی بزرگ است.

۶- ..... ترستوری است که با اعمال پالس به گیت

آن تحریک می‌شود و با معکوس شدن پلاریته‌ی پالس گیت،

از حالت هدایت خارج می‌شود.

۷- مقادیر مجاز GTO کدامند؟ دو مورد را بنویسید.



.....

.....

.....

.....

.....

.....

.....


.....

.....

## آزمون پایانی فصل (۱۱)



۱- ساختمان داخلی PUT را با رسم شکل توضیح دهید.



.....

.....

.....

.....

.....

.....

.....

.....

.....

۲- چون PUT دارای ناحیه مقاومت منفی است به

صورت یک اسیلاتور در مدار فرمان ترستور به کار می‌رود.

صحيح  غلط

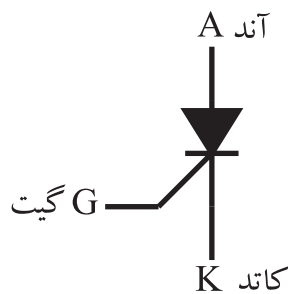
۳- شکل ۱۱-۳۰ نماد کدام قطعه است؟

الف) ترستور (SCR)

ب) PUT

ج) ترايک

د) دياک



شکل ۱۱-۳۰

۸- در این قطعه الکترونیکی اگر ولتاژ ورودی را افزایش دهیم به ازای ولتاژ معینی پدیده بهمنی رخ می‌دهد.

الف) ترایاک

ب) دایاک


ج) PUT

د) GTO


۱۰- در عمل اگر هدف کنترل ولتاژ در نیم سیکل‌های مثبت و منفی باشد می‌توانیم از تریستور ..... استفاده کنیم.

۱۱- نحوه تشخیص پایه‌های ترایاک و صحت آن را به طور کامل شرح دهید.

۹- مدار عمومی یک آسیلاتور را با استفاده از دایاک رسم کنید.



A large yellow rectangular area with horizontal lines for writing, intended for the answer to question 10.



A large yellow rectangular area with horizontal lines for writing, intended for the answer to question 9.

## منابع و مآخذ

ردیف	عنوان کتاب	کد	سال چاپ	مؤلفان	ناشر
۱	دیود و ترانزیستور	۶۰۵/۶	۱۳۸۹	فتح اله نظریان	شرکت صنایع آموزشی
۲	کاربرد قطعات در مدارهای الکتریکی	۶۰۵/۷	۱۳۸۹	فتح اله نظریان	شرکت صنایع آموزشی
۳	الکترونیک عمومی ۲	۴۹۰/۵	۱۳۸۹	یداله رضازاده - غلامحسین نصری	شرکت چاپ ونشرکت‌های درسی
۴	کارگاه الکترونیک عمومی	۴۸۸/۷	۱۳۸۹	شهرام نصیری سوادکوهی	شرکت چاپ ونشرکت‌های درسی
۵	الکترونیک عمومی ۱	۳۵۹/۴۲	۱۳۸۹	ابوالقاسم جاریانی - فتح اله نظریان	شرکت چاپ ونشرکت‌های درسی
۶	مبانی مخابرات و رادیو	۴۸۹	۱۳۸۹	شهرام نصیری سوادکوهی - محمود شبانی -	شرکت چاپ ونشرکت‌های درسی
۷	آزمایشگاه مبانی مخابرات و رادیو	۴۷۲/۱	۱۳۸۹	یداله رضازاده - شهرام نصیری سوادکوهی -	شرکت چاپ ونشرکت‌های درسی
۸	کارگاه الکترونیک مقدماتی	۳۵۹/۶۲	۱۳۸۹	سید محمود صموتی - شهرام نصیری سوادکوهی	شرکت چاپ ونشرکت‌های درسی
۹	مبانی دیجیتال	۴۸۹/۸	۱۳۸۹	مهین ظریفیان جولایی - رسول ملک محمد و ....	شرکت چاپ ونشرکت‌های درسی
۱۰	آزمایشگاه مجازی جلد ۱	۴۵۸/۳	۱۳۸۹	سید علی صموتی - محمود شبانی	انتشارات گویش نو
۱۱	سایتهای و منابع اینترنتی معتبر			و ....	

