

فصل دوم

پارامترهای موثر بر تقویت کننده های ترانزیستوری و انواع فیدبک

هدف کلی :

آموزش نظری و عملی تقویت کننده های ترانزیستوری و انواع فیدبک

هدف های رفتاری: پس از پایان این فصل از فراگیرنده انتظار می رود که:

- ۱- دلیل استفاده از خازن کوپلاژ را شرح دهد .
- ۲- نحوه قرار گرفتن خازن بای پاس در مدار و کاربرد این خازن را شرح دهد .
- ۳- نحوه ی بررسی پارامترهای یک تقویت کننده مانند بهره ولتاژ و بهره جریان را شرح دهد .
- ۴- چگونگی محاسبه مقاومت ورودی و مقاومت خروجی یک تقویت کننده را شرح دهد .
- ۵- ویژگی های یک مدار بافر را توضیح دهد .
- ۶- ویژگی های تقویت کننده ی دارلینگتون را نام ببرد.
- ۷- وضعیت جریان در زوج دارلینگتون را شرح دهد.
- ۸- فیدبک را تعریف کند.
- ۹- ویژگی های فیدبک را شرح دهد.
- ۱۰- فیدبک مثبت و منفی را شرح دهد.
- ۱۱- فیدبک سری در تقویت کننده ی یک طبقه را شرح دهد.
- ۱۲- فیدبک موازی در تقویت کننده یک طبقه را شرح دهد .
- ۱۳- مدار عملی تقویت کننده امیتر مشترک، بیس مشترک و کلکتور مشترک را اجرا کند.
- ۱۴- کلیه ی اهداف رفتاری در حیطه عاطفی که در فصل اول کتاب به آن ها اشاره شده است را در این فصل مورد توجه قرار دهد .

ساعات آموزش			توانایی شماره چهارده
جمع	عملی	نظری	
۱۴	۶	۸	



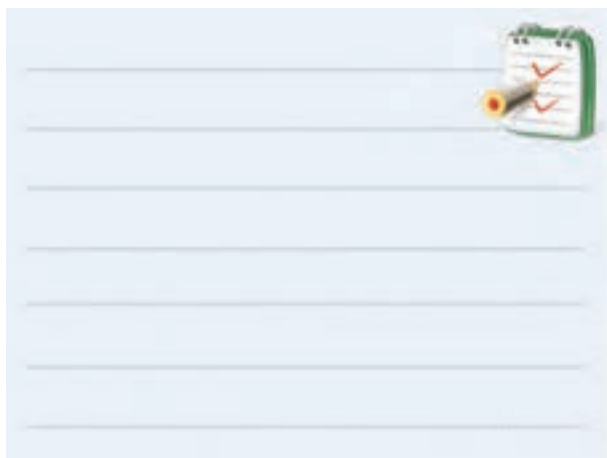
پیش آزمون فصل (۲)

ب) برای جلوگیری از تغییر پارامترهای یک تقویت کننده معمولاً از فیدبک منفی استفاده می شود.

ج) در نوسان سازها از فیدبک مثبت استفاده می شود.

د) هر سه مورد

۶- مزایای فیدبک را شرح دهید.



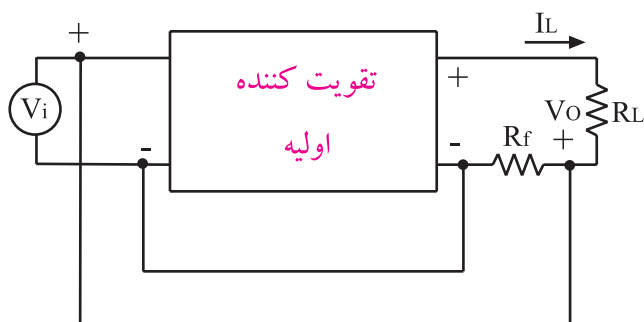
۷- نوع فیدبک در مدار زیر کدام است؟

الف) جریان سری

ب) جریان موازی

ج) ولتاژ سری

د) ولتاژ موازی



۱- خازن کوپلاژ در مدار به صورت سری قرار می گیرد.

صحيح غلط

۲- در فرکانس های بالا، خازن بای پاس به صورت اتصال

کوتاه عمل می کند.

صحيح غلط

۳- از تقسیم مقدار موثر ولتاژ خروجی به مقدار موثر

ولتاژ ورودی، کدام پارامتر تقویت کننده محاسبه می شود؟

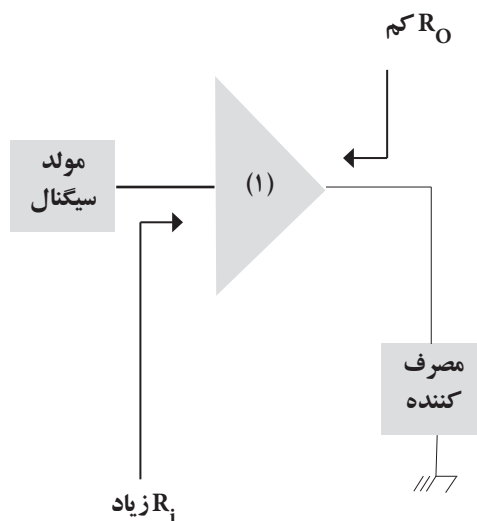
الف) بهره جریان

ب) بهره ولتاژ

ج) مقاومت ورودی

د) مقاومت خروجی

۴- نام بلوک (۱) کدام است؟



الف) زوج دارلینگتون

ب) خازن بای پاس

ج) تقویت کننده

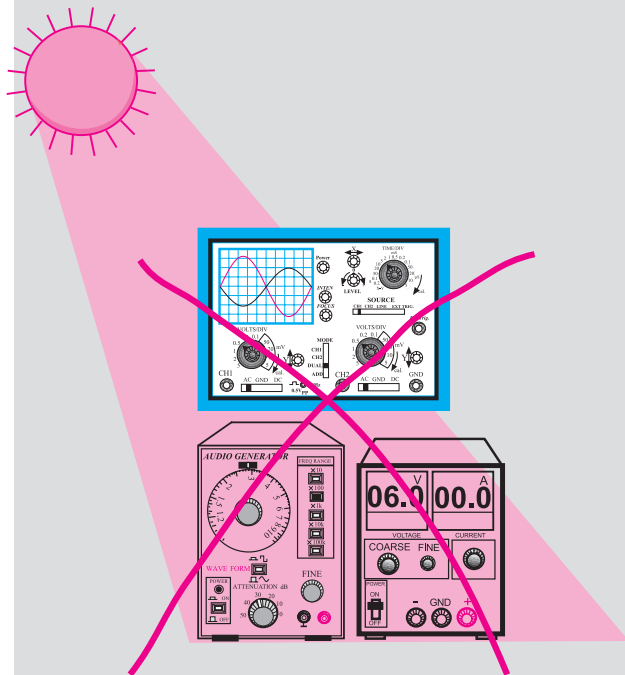
د) مدار بافر

۵- کدامیک از جملات زیر صحیح نیست؟

الف) ترانزیستورهای قدرت معمولاً دارای ضریب

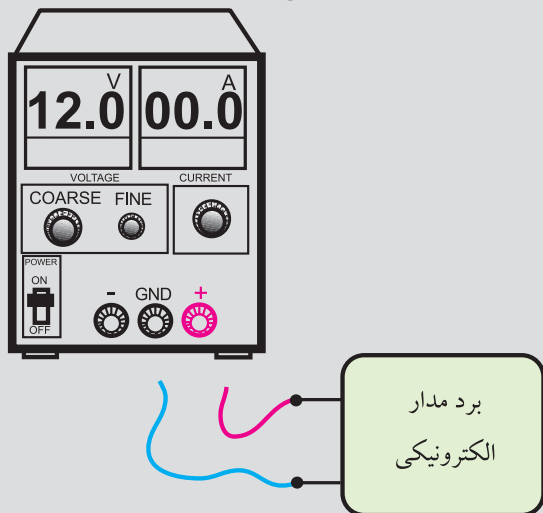
تقویت جریان کم هستند.

۵- دستگاه‌های اندازه‌گیری را در مجاورت وسایل گرمازا و یا نور آفتاب قرار ندهید.



۶- قبل از اتصال مدار به منبع تغذیه، ابتدا ولتاژ خروجی را صفر کنید.

۷- قبل از وصل منبع تغذیه به مدارهای الکترونیکی، ابتدا منبع تغذیه را روشن کنید و ولتاژ خروجی آن را تنظیم کنید و سپس مدار را به منبع تغذیه وصل کنید.



ابتدا منبع تغذیه را روشن کنید و به کمک ولوم COARSE ولتاژ خروجی را تنظیم کنید سپس مدار را به آن اتصال دهید.

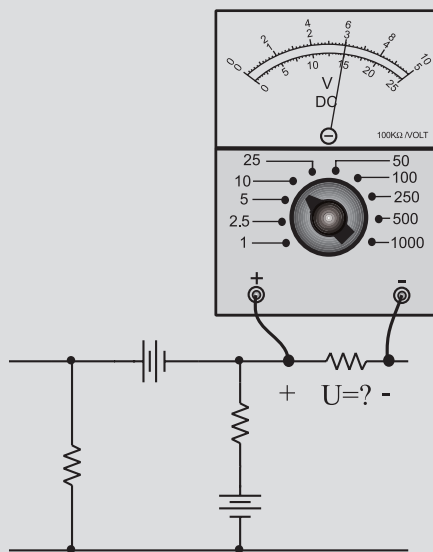
نکات ایمنی فصل (۲)



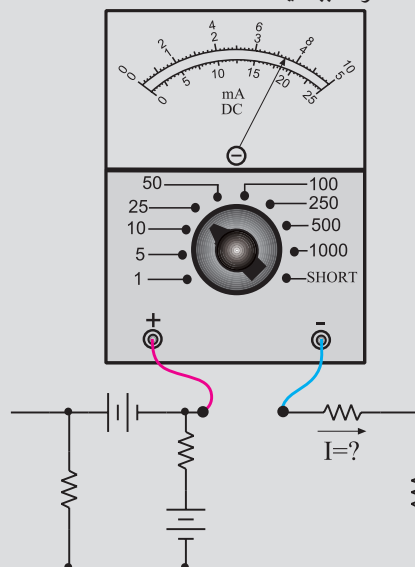
۱- کلیدها و ولوم‌های روی دستگاه‌های اندازه‌گیری را به آرامی تغییر دهید تا آسیبی به آن‌ها وارد نشود.

۲- هنگام اندازه‌گیری ولتاژ، حوزه کارولت متر را متناسب با ولتاژی که می‌خواهید اندازه بگیرید تنظیم کنید.

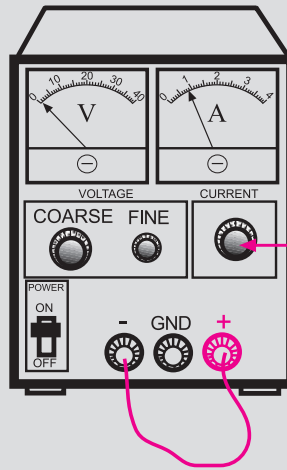
۳- هنگام اندازه‌گیری ولتاژ، ولت متر را با دو نقطه مورد نظر به صورت موازی ببندید.



۴- هنگام اندازه‌گیری جریان در مدار، آمپر متر را با مدار به صورت سری ببندید.

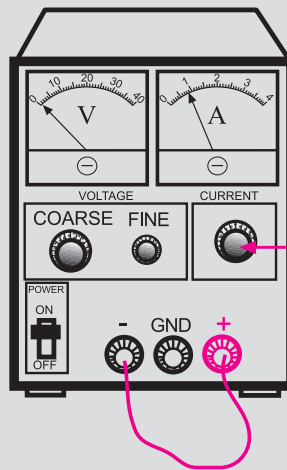


۸- اگر منبع تغذیه که با آن کار می‌کنید دارای امکانات Limit Current است، جریان خروجی را حداکثر تا ۱۰۰ mA محدود کنید.



با این ولوم جریان خروجی را روی ۱۰۰ میلی آمپر تنظیم کنید

۹- اگر منبع تغذیه‌ای که با آن کار می‌کنید دارای ولوم محدود کننده جریان است در آزمایش‌های این فصل جریان خروجی را روی ۱۰۰ mA تنظیم کنید. برای این کار ابتدا ولتاژ خروجی را روی صفر ولت بگذارید سپس دو سر خروجی را اتصال کوتاه کنید. ولتاژ خروجی را کمی زیاد کنید تا جریان از ۱۰۰ mA تجاوز کند. با استفاده از ولوم Limit Current جریان خروجی را روی ۱۰۰ mA تنظیم کنید.

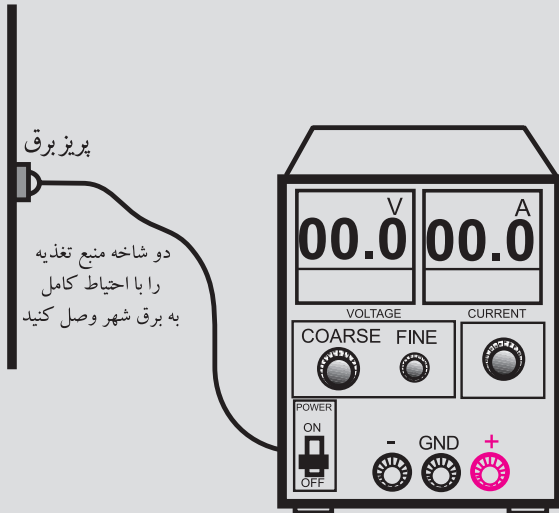


با این ولوم جریان خروجی را روی ۱۰۰ میلی آمپر تنظیم کنید

۱۰- کلیدها و ولوم‌های اسیلوسکوپ خیلی ظریف هستند. هنگام کار با اسیلوسکوپ در صورت نیاز به تغییر،

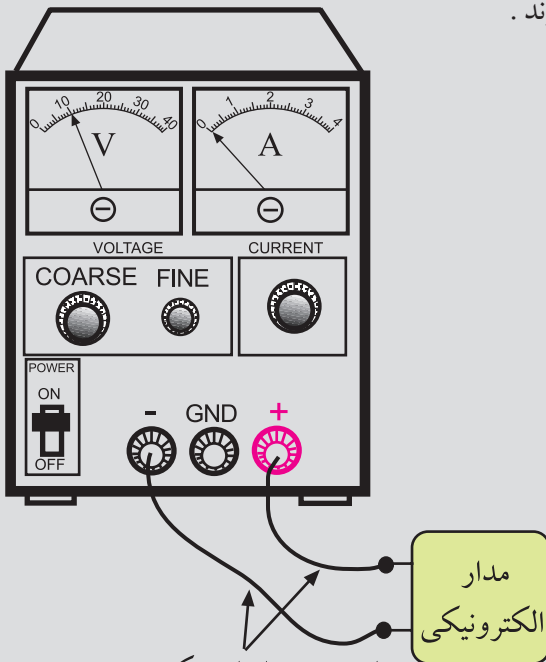
کلیدها را خیلی آرام تغییر دهید.

۱۱- کلید دستگاه‌های اندازه‌گیری را ابتدا با احتیاط کامل به برق وصل کنید. بعد از روشن کردن، تنظیم‌های لازم را روی آن‌ها انجام دهید و سپس به مدار وصل کنید.



پریز برق
دو شاخه منبع تغذیه را با احتیاط کامل به برق شهر وصل کنید

۱۲- سیم‌های رابط را به دستگاه‌های اندازه‌گیری و برد مدار چاپی آماده خیلی محکم ببندید تا در اثر لرزش قطع نشوند.



این سیم‌ها را محکم ببندید تا در اثر کوچکترین لرزش قطع نشوند

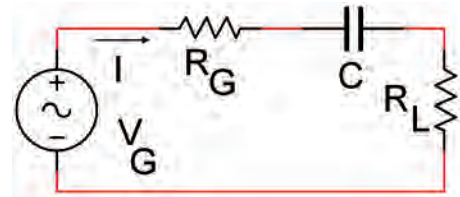
۲-۱ خازن کوپلاژ

عکس‌العمل خازنی (مقاومت خازنی) با فرکانس رابطه‌ی عکس دارد و از رابطه زیر محاسبه می‌شود:

$$X_C = \frac{1}{2\pi FC}$$

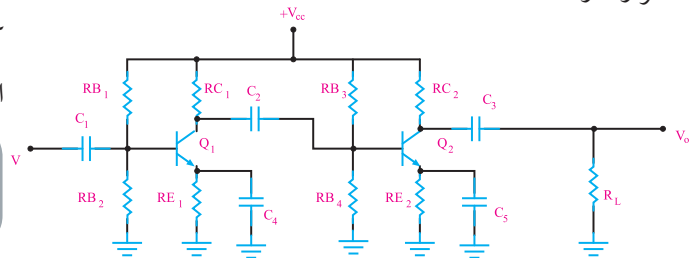
مقاومت خازنی ← X_C ← ظرفیت خازن
فرکانس

با توجه به رابطه X_C ، در فرکانس‌های کم و ولتاژ DC ($F = 0$)، X_C بسیار زیاد است و خازن مانند مدار باز عمل می‌کند. در فرکانس‌های بالا، خازن می‌تواند مانند اتصال کوتاه در نظر گرفته شود. خازن کوپلاژ خازنی است که سیگنال AC را از یک مدار به مدار دیگر منتقل می‌کند و مانع عبور سیگنال DC می‌شود. شکل ۲-۱ خازن کوپلاژ C را که بین مولد و بار قرار گرفته است، نشان می‌دهد.



شکل ۲-۱ خازن کوپلاژ C که بین مولد و بار قرار گرفته است.

در مدار شکل ۲-۲ که دو طبقه تقویت‌کننده به هم متصل شده‌اند، سه خازن کوپلاژ C_1 ، C_2 و C_3 در مدار قرار دارد.



شکل ۲-۲ دو طبقه تقویت‌کننده با سه خازن کوپلاژ

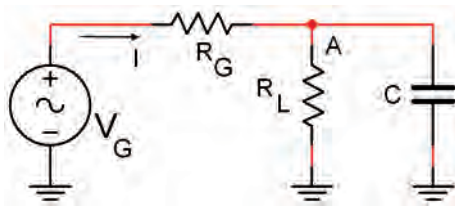
خازن کوپلاژ C_1 ولتاژ DC بیس ترانزیستور Q_1 را از منبع V_{in} جدا می‌کند و سیگنال متناوب را به بیس Q_1

می‌رساند.

خازن کوپلاژ C_p بین Q_1 و Q_2 قرار دارد و ولتاژ DC کلکتور Q_1 را از بیس Q_2 جدا می‌کند. خازن کوپلاژ C_p بین کلکتور Q_2 و مقاومت بار R_L قرار دارد و مانع ورود ولتاژ DC کلکتور Q_2 به بار می‌شود. ظرفیت این خازن‌ها را طوری محاسبه می‌کنند که مقدار افت ولتاژ AC در فرکانس مورد نظر در دو سر آن‌ها بسیار ناچیز و قابل صرف نظر کردن است. همان طوری که در شکل ۲-۲ مشاهده کردید خازن کوپلاژ بین طبقات مختلف به صورت سری قرار می‌گیرد.

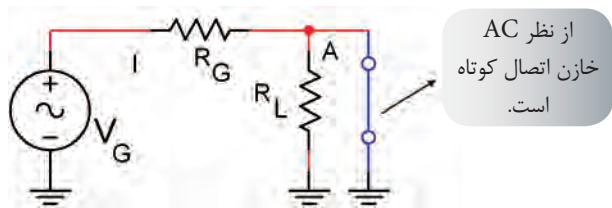
۲-۲ خازن بای پاس

بر خلاف خازن کوپلاژ، خازن بای پاس در مدار به صورت موازی با یک مقاومت قرار می‌گیرد. شکل ۲-۳ یک خازن بای پاس که به صورت موازی با مقاومت R_L بسته شده است را نشان می‌دهد.



شکل ۲-۳ خازن بای پاس موازی با R_L

در فرکانس‌های بالا خازن بای پاس به صورت اتصال کوتاه عمل می‌کند و ولتاژ AC موجود در دو سر قطعه موازی با خود را به زمین اتصال کوتاه می‌کند. برای مثال در مدار شکل ۲-۳ نقطه‌ی A از نظر سیگنال AC به زمین اتصال کوتاه شده است. به این ترتیب مانند شکل ۲-۴، مقاومت R_L از نظر سیگنال AC اتصال کوتاه شده است.



شکل ۲-۴ اتصال کوتاه تقریبی R_L به وسیله‌ی خازن بای پاس

در شکل ۲-۲ خازن های C_p ، C_o خازن های بای پاس هستند و R_{E1} ، R_{E2} رادر مقابل سیگنال AC اتصال کوتاه می کنند. با بای پاس شدن مقاومت R_E ، بهره ولتاژ تقویت کننده افزایش می یابد.

جریان عبوری از بار و I_{in} جریان ورودی تقویت کننده است، I_L را می توانیم از رابطه $I_L = \frac{V_O}{R_L}$ محاسبه کنیم. برای به دست آوردن ولتاژ دوسر R_S را بر مقدار مقاومت R_S تقسیم می کنیم:

$$I_{in} = \frac{V_{R_S}}{R_S} = \frac{V_S - V_{in}}{R_S}$$

I_L و I_{in} نیز می توانند مقادیر مؤثر یا پیک تا پیک باشند.

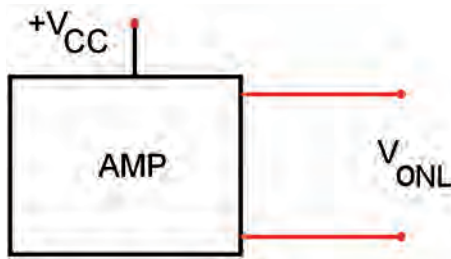
ج: محاسبه مقاومت ورودی

مقاومت ورودی، مقاومتی است که از دو ترمینال ورودی تقویت کننده مشاهده می شود و قابل اندازه گیری است. با اندازه گیری V_{in} و I_{in} می توانیم مقاومت ورودی تقویت کننده را از رابطه ی زیر محاسبه کنیم.

$$R_{in} = \frac{V_{in}}{I_{in}}$$

د: محاسبه مقاومت خروجی

برای محاسبه مقاومت خروجی، ابتدا بار را از خروجی تقویت کننده جدا می کنیم و ولتاژ خروجی تقویت کننده را در حالت بدون بار اندازه می گیریم. این ولتاژ را، ولتاژ خروجی بدون بار (V_{ONL} , NL = NO Load) می نامیم، شکل ۲-۶.



شکل ۲-۶

سپس باری را به خروجی تقویت کننده وصل می کنیم و ولتاژ دو سر بار را در حالت بارداری اندازه می گیریم. این ولتاژ را ولتاژ حالت بارداری (V_{OFL} , FL = Full Load) می نامیم، شکل ۲-۷.

در شکل ۲-۲ خازن های C_p ، C_o خازن های بای پاس هستند و R_{E1} ، R_{E2} رادر مقابل سیگنال AC اتصال کوتاه می کنند. با بای پاس شدن مقاومت R_E ، بهره ولتاژ تقویت کننده افزایش می یابد.

۲-۳ بررسی پارامترهای یک تقویت کننده

پارامترهای مهم یک تقویت کننده عبارتند از:

الف: بهره ولتاژ (A_V)

ب: بهره جریان (A_I)

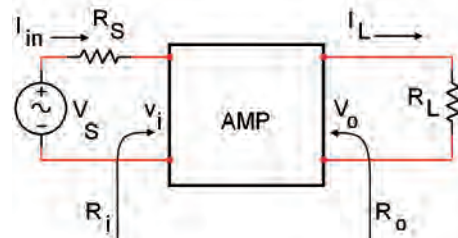
ج: مقاومت ورودی (R_{in})

د: مقاومت خروجی (R_O)

الف: محاسبه بهره ولتاژ (A_V)

برای محاسبه بهره ولتاژ ابتدا تقویت کننده را به صورت

بلوک دیاگرام شکل ۲-۵ در نظر می گیریم.



شکل ۲-۵

برای به دست آوردن بهره ی ولتاژ، کافی است V_O (ولتاژ دو سر بار) و V_{in} (ولتاژ ورودی) تقویت کننده را با یکی از روش های متداول اندازه بگیریم. V_{in} و V_O می توانند مقادیر مؤثر (V_e)، ماکزیمم (V_{pk})، پیک تا پیک (V_{p-p}) یا متوسط (V_{ave}) باشند. از تقسیم $\frac{V_O}{V_{in}}$ بهره ولتاژ را به دست می آوریم.

$$A_V = \frac{V_O}{V_{in}}$$

ب: محاسبه بهره جریان (A_I)

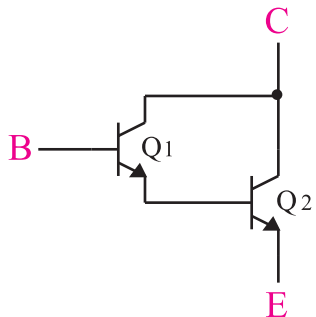
بهره جریان از تقسیم I_L به I_{in} به دست می آید:

$$A_I = \frac{I_L}{I_{in}}$$

مدار بافر می تواند با ترانزیستور های معمولی یا آی سی ساخته شود.

۵-۲ تقویت کننده با استفاده از زوج دارلینگتون

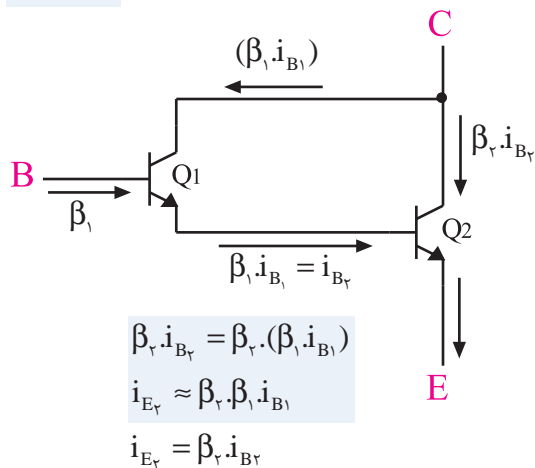
ترانزیستور های قدرت معمولاً دارای ضریب تقویت جریان کم هستند. برای به دست آوردن ضریب تقویت جریان (β) بزرگ تر می توانیم مطابق شکل ۹-۲ از ترکیب دو ترانزیستور استفاده کنیم. این نوع ترکیب را زوج دارلینگتون می نامند.



شکل ۹-۲ زوج دارلینگتون

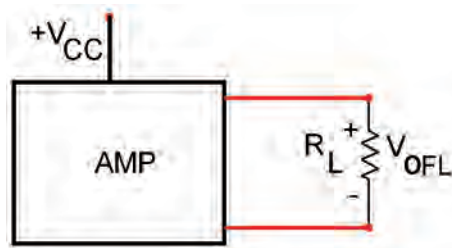
در شکل ۱۰-۲، اگر ضریب تقویت جریان ترانزیستور Q_1 برابر با β_1 و ضریب تقویت جریان ترانزیستور Q_2 برابر با β_2 باشد ضریب تقویت مجموعه زوج دارلینگتون به طور تقریبی از رابطه زیر به دست می آید:

$$\beta = \beta_1 \cdot \beta_2$$



شکل ۱۰-۲ وضعیت جریان ها در زوج دارلینگتون

یک مجموعه زوج دارلینگتون، مانند یک ترانزیستور معمولی عمل می کند که در آن ضریب تقویت جریان برابر با $\beta = \beta_1 \beta_2$ است. در شکل ۱۱-۲ یک ترانزیستور که معادل زوج دارلینگتون است را مشاهده می کنید.



شکل ۷-۲ ولتاژ خروجی بار داری

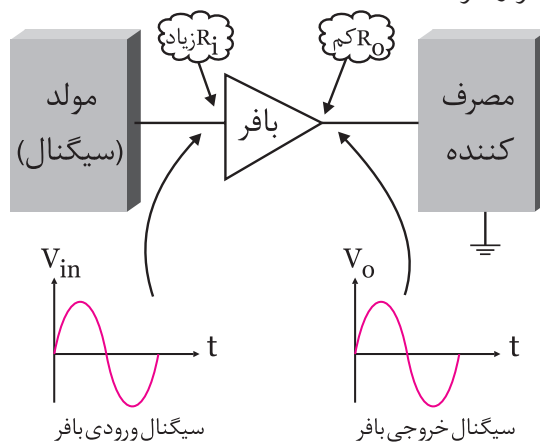
با استفاده از فرمول زیر مقاومت خروجی تقویت کننده را به دست می آوریم:

$$R_O = \frac{V_{ONL} - V_{OFL}}{V_{OFL}} \times R_L$$

۴-۲ مدار بافر

تقویت کننده بافر تقویت کننده ای است که مقدار بهره ولتاژ آن برابر با یک (۱) است. امپدانس ورودی مدار بافر، زیاد و امپدانس خروجی آن کم است. این مدار به عنوان تطبیق دهنده امپدانس (تبدیل امپدانس زیاد به امپدانس کم) مورد استفاده قرار می گیرد. به منظور جلوگیری از اثر بار گذاری (کشیدن جریان زیاد از مولد)، معمولاً مدار بافر را بین مولد و بار قرار می دهند. به این ترتیب سیگنال مولد به بار منتقل می شود. در این حالت به علت امپدانس ورودی زیاد مدار بافر، بار نمی تواند جریان از مولد بکشد و روی رفتار آن اثر بگذارد.

شکل ۸-۲ مدار بافر را به صورت بلوک دیاگرام نشان می دهد. همان طور که مشاهده می شود مدار بافر بین مولد و بار قرار گرفته است.

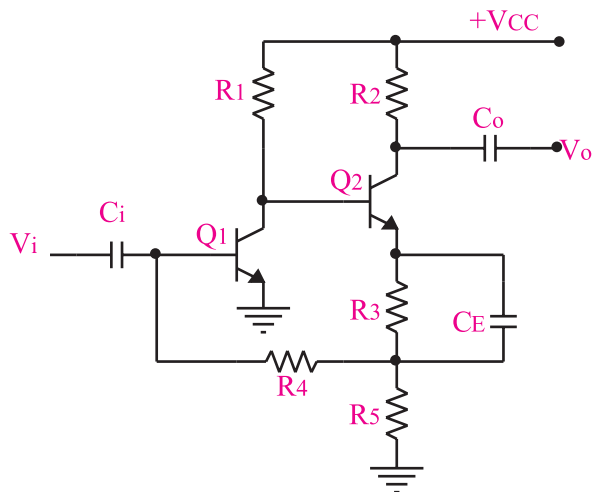


شکل ۸-۲ مدار بافر بین مولد و بار

۶-۲ اصول کار تقویت کننده‌های فیدبک شده

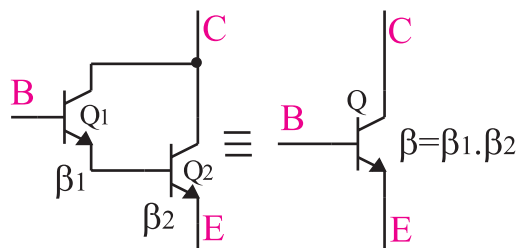
وقتی تقویت کننده ای طراحی می شود انتظار این است که بهره ولتاژ، بهره جریان، امپدانس ورودی، امپدانس خروجی و سایر مشخصات و پارامترهای آن تحت هیچ شرایطی تغییر نکند. اما به دلیل این که پارامترهای یک ترانزیستور مانند β ، به شدت به حرارت بستگی دارد، بر اثر تغییر درجه حرارت نقطه کار ترانزیستور تغییر می کند. هم چنین مشخصات بعضی از قطعات به مرور زمان و در اثر کار کردن ممکن است تغییر کند و روی عملکرد مدار اثر بگذارد. تعویض یک قطعه معیوب با قطعه سالم نیز روی عملکرد مدار اثر می گذارد، زیرا مشخصات قطعه جدید با سایر قطعات قدیمی و کار کرده انطباق ندارد. هیچ یک از شرایط ذکر شده مطلوب و قابل قبول نیست.

برای جلوگیری از تغییر پارامترهای یک تقویت کننده معمولاً از تقویت کننده با فیدبک منفی (فیدبک شده) استفاده می کنند. در شکل ۱۴-۲ یک تقویت کننده ی فیدبک شده نشان داده شده است.



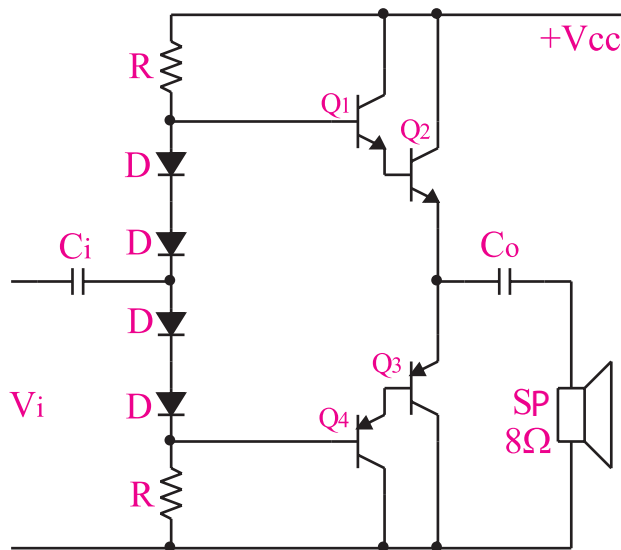
شکل ۱۴-۲ یک نمونه تقویت کننده ی فیدبک شده

۱-۶-۲ تعریف فیدبک: برگشت دادن قسمتی از سیگنال خروجی (جریان یا ولتاژ) یک تقویت کننده یا یک سیستم به ورودی آن را فیدبک یا تغذیه برگشت می نامند. شکل ۱۵-۲ نمونه از تقویت کننده فیدبک شده را نشان می دهد.



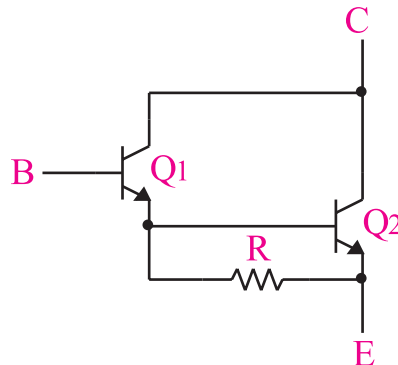
شکل ۱۱-۲ زوج دارلینگتون معادل یک ترانزیستور با ضریب تقویت جریان $\beta = \beta_1 \beta_2$

در شکل ۱۲-۲ یک تقویت کننده قدرت کلاس B از نوع کامپلی منتاری با ترانزیستورهای زوج دارلینگتون نشان داده شده است.

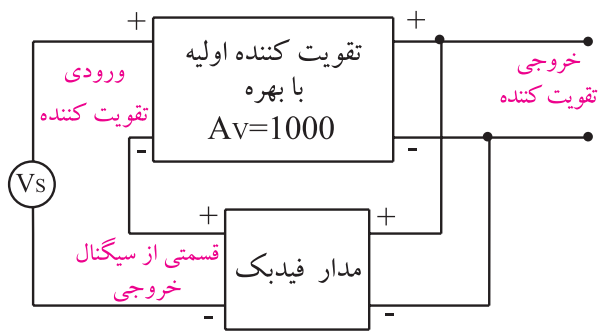


شکل ۱۲-۲ تقویت کننده قدرت کلاس B با استفاده از ترانزیستورهای زوج دارلینگتون

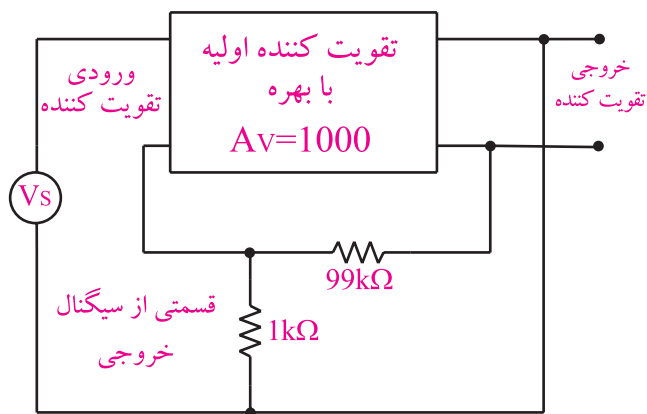
برای پایداری حرارتی در ترانزیستورهای زوج دارلینگتون معمولاً یک مقاومت بین امیتر ترانزیستور اول و امیتر ترانزیستور دوم قرار داده می شود، شکل ۱۳-۲.



شکل ۱۳-۲ مقاومت R_E برای پایداری حرارتی



شکل ۲-۱۷ در فیدبک مثبت سیگنال خروجی باعث تقویت سیگنال ورودی می‌شود.

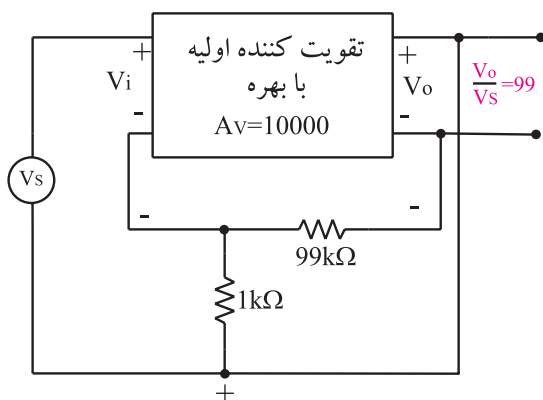


شکل ۲-۱۵ یک روش از برگشت دادن سیگنال خروجی به ورودی

۳-۶-۲- مزایای فیدبک : اگر به تقویت کننده‌ای

فیدبک منفی اعمال شود، بهره ی ولتاژ آن تقویت کننده کاهش می‌یابد. در این شرایط ، تقویت کننده‌ی فیدبک شده مزایایی را به شرح زیر کسب می‌کند:

الف- بهره تقویت کننده فیدبک شده همواره ثابت می‌ماند. در صورتی که بهره ولتاژ تقویت کننده فیدبک نشده، ممکن است به شدت تغییر کند. در شکل ۲-۱۸ بهره ی ولتاژ تقویت کننده‌ی فیدبک نشده برابر $A_V = 10000$ و تقویت کننده‌ی فیدبک شده برابر با $A_{VF} = 99$ است.

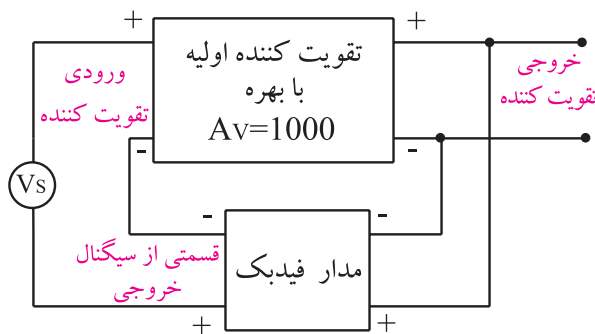


شکل ۲-۱۸ به ازای $A_V = 10000$ بهره فیدبک برابر ۹۹ می‌شود

حال اگر بهره ولتاژ تقویت کننده‌ی فیدبک نشده را ده برابر کنیم و آن را به $A_V = 10000$ برسانیم، بهره ولتاژ تقویت کننده فیدبک شده $A_{VF} = 99/9$ می‌شود، شکل ۲-۱۹. یعنی اگر بهره ولتاژ تقویت کننده فیدبک نشده ده برابر شود،

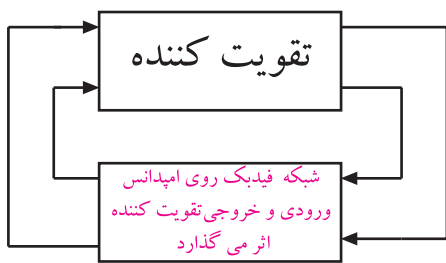
۲-۶-۲- فیدبک مثبت و منفی

در صورتی که سیگنال برگشت داده شده از خروجی تقویت کننده به ورودی آن، باعث تضعیف سیگنال ورودی شود، فیدبک را از نوع فیدبک منفی می‌نامند، (شکل ۲-۱۶).

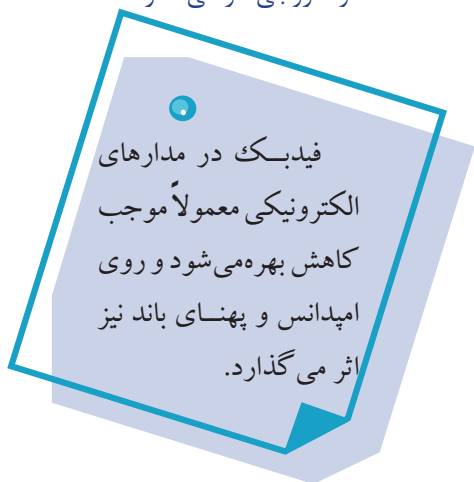


شکل ۲-۱۶ در فیدبک منفی سیگنال خروجی باعث تضعیف سیگنال ورودی می‌شود.

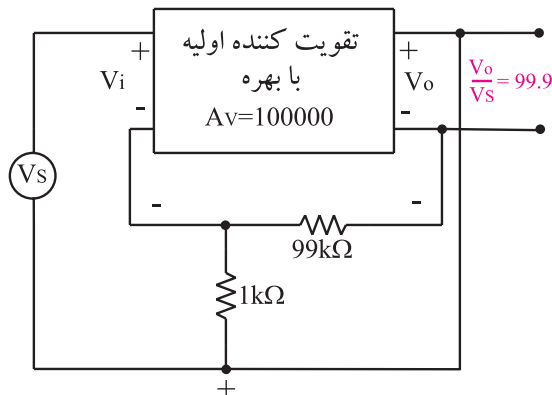
چنان چه سیگنال برگشت داده شده از خروجی تقویت کننده به ورودی آن، باعث تقویت سیگنال ورودی شود فیدبک را از نوع فیدبک مثبت می‌نامند، شکل ۲-۱۷. معمولاً در تقویت کننده‌ها از فیدبک منفی و در نوسان سازها از فیدبک مثبت استفاده می‌شود.



شکل ۲۰-۲۱ فیدبک روی امپدانس ورودی و خروجی اثر می گذارد.



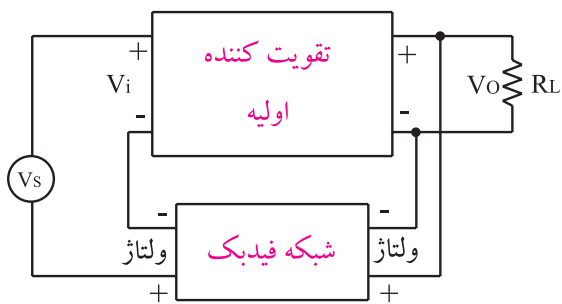
بهره تقویت کننده فیدبک شده فقط یک درصد تغییر می کند. بنابراین می توان گفت که بهره ی تقویت کننده فیدبک شده تقریباً ثابت و مستقل از تقویت کننده ی اولیه است و فقط به شبکه ی فیدبک یعنی مقاومت های $1k\Omega$ و $99k\Omega$ بستگی دارد، شکل ۲۰-۲۱. این پدیده در مدارهای عملی نیز صدق می کند.



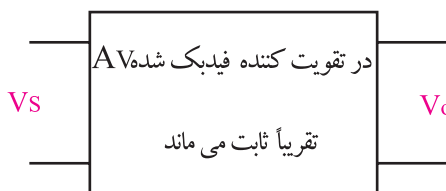
شکل ۱۹-۲۰ اگر بهره تقویت کننده 10^5 برابر شود بهره تقویت کننده فیدبک شده فقط یک درصد تغییر می کند.

۲-۷ فیدبک سری در تقویت کننده ی یک طبقه

در هر نوع فیدبک، سیگنال برگشتی از خروجی به ورودی می تواند جریان یا ولتاژ باشد. در فیدبک سری، سیگنال خروجی به ورودی برگشت داده می شود و با ولتاژ ورودی به طور سری قرار می گیرد و باعث تضعیف ولتاژ یا جریان ورودی می شود. اگر سیگنال برگشتی قسمتی از ولتاژ خروجی باشد فیدبک را ولتاژ سری می گویند. شکل ۲۲-۲۱ فیدبک ولتاژ سری را نشان می دهد.



شکل ۲۲-۲۱ فیدبک ولتاژ سری



شکل ۲۰-۲۰ در تقویت کننده فیدبک شده $Av_f = \frac{V_o}{V_s}$ تقریباً ثابت است.

ب- با استفاده از فیدبک می توان امپدانس ورودی و خروجی تقویت کننده را متناسب با نوع نیاز، کم یا زیاد کرد، شکل ۲۱-۲۰.

ج- پهنای باند در تقویت کننده ی فیدبک شده افزایش می یابد.

د- میزان اعوجاج (تغییر شکل موج) در سیگنال خروجی کاهش می یابد.

ه- میزان نویز در تقویت کننده های فیدبک شده کاهش می یابد.

افت ولتاژ روی مقاومت R_E ، همان ولتاژ V_f در شکل ۲۳-۲ است. مقاومت R_E باعث کاهش بهره ولتاژ می شود و امپدانس ورودی را افزایش می دهد. همچنین تغییر مشخصات ترانزیستور روی بهره ولتاژ اثر نمی گذارد. زیرا در این تقویت کننده بهره ولتاژ از رابطه ی تقریبی زیر به دست می آید:

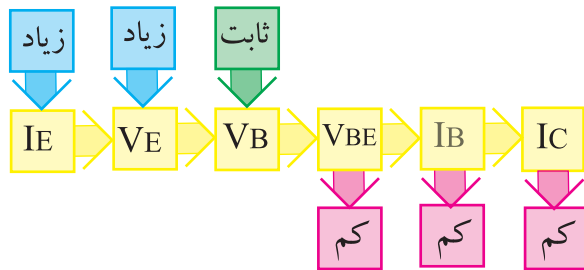
$$A_{VF} \cong \frac{R_C}{R_E}$$

همان طور که از رابطه پیداست، پارامترهای ترانزیستور در بهره ی ولتاژ نقشی ندارند. از طرف دیگر مقاومت R_E باعث می شود که نقطه ی کار ترانزیستور ثابت بماند. در این مدار ولتاژ بیس نسبت به زمین تقریباً ثابت و از رابطه زیر محاسبه می شود:

$$V_B = \frac{V_{CC} R_1}{R_1 + R_2}$$

حال اگر I_C که تقریباً برابر I_E است به هر دلیلی افزایش یابد، افت ولتاژ DC روی مقاومت R_E یعنی V_E زیاد می شود. از طرفی چون V_{BE} از رابطه: $V_{BE} = V_B - V_E$ به دست می آید، با زیاد شدن V_E ؛ مقدار V_{BE} کم می شود زیرا مقدار V_B ثابت است.

با کم شدن V_{BE} مقدار I_B کاهش می یابد و در نهایت موجب کم شدن $I_C = \beta I_B$ می شود و به حالت قبلی بر می گردد. عکس این حالت نیز صادق است، شکل ۲۶-۲.

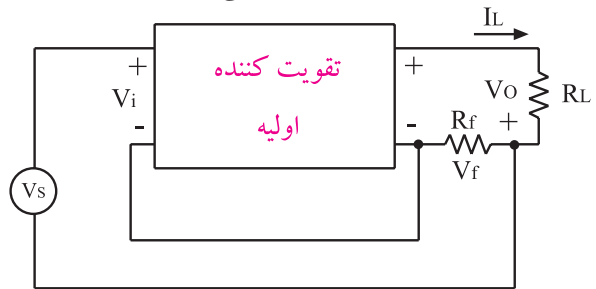


شکل ۲۶-۲- عملکرد تقویت کننده فیدبک منفی از نوع جریان سری

به علت وجود فیدبک منفی جریان سری، مقدار جریان I_E همواره ثابت می ماند.

در شکل ۲۷-۲ اگر کلید K بسته شود، به علت وجود خازن C ولتاژ AC دوسر مقاومت R_E تقریباً صفر می شود.

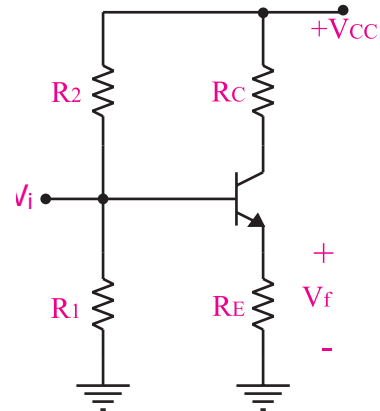
اگر سیگنال برگشتی از خروجی، تابعی از جریان بار یعنی جریان خروجی باشد، فیدبک را جریان سری می نامند. شکل ۲۳-۲ فیدبک جریان سری را نشان می دهد.



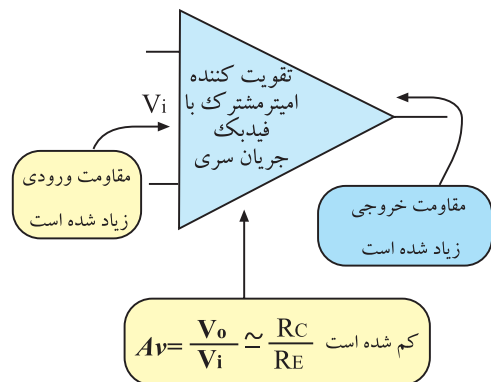
شکل ۲۳-۲ فیدبک جریان سری

به طور کلی در انواع فیدبک های سری، امپدانس ورودی افزایش می یابد. امپدانس خروجی در فیدبک ولتاژ سری کاهش و در فیدبک جریان سری افزایش می یابد.

در شکل ۲۴-۲ و ۲۵-۲ یک تقویت کننده با فیدبک از نوع جریان سری، نشان داده شده است.

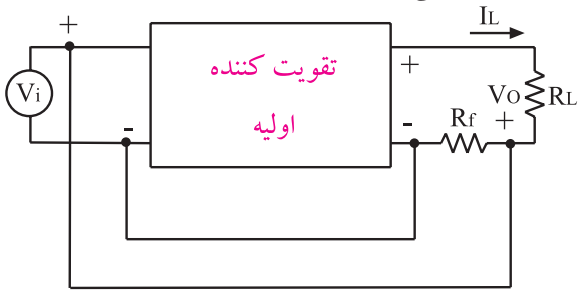


شکل ۲۴-۲ تقویت کننده از نوع فیدبک جریان سری



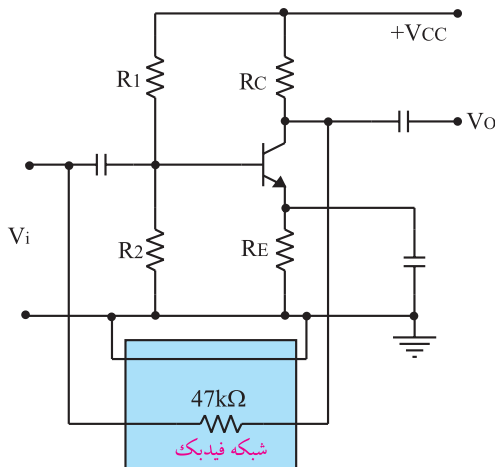
شکل ۲۵-۲ در تقویت کننده امیتر مشترک با فیدبک جریان سری، مقاومت ورودی و خروجی زیاد می شوند.

شکل ۲۹-۲ یک تقویت کننده فیدبک شده از نوع جریان موازی را نشان می دهد .



شکل ۲۹-۲ یک تقویت کننده فیدبک شده جریان موازی

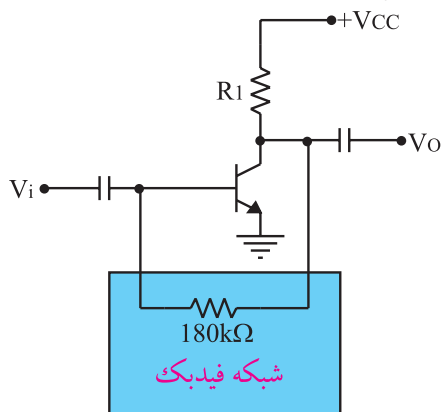
شکل ۳۰-۲ یک تقویت کننده ی فیدبک شده از نوع ولتاژ موازی را نشان می دهد و مقاومت $47k\Omega$ شبکه ی فیدبک را تشکیل می دهد.



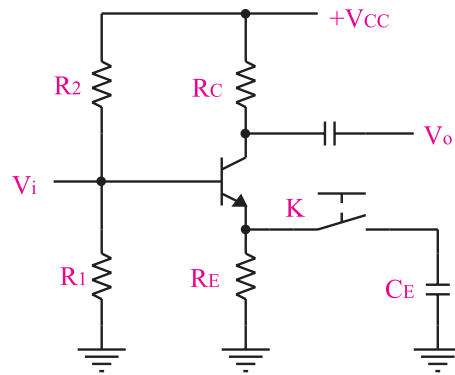
شکل ۳۰-۲ یک تقویت کننده فیدبک شده ولتاژ موازی

همچنین در شکل ۳۱-۲ یک نمونه تقویت کننده فیدبک

از نوع ولتاژ موازی نشان داده است .



شکل ۳۱-۲ مقاومت $180k\Omega$ به عنوان مقاومت فیدبک

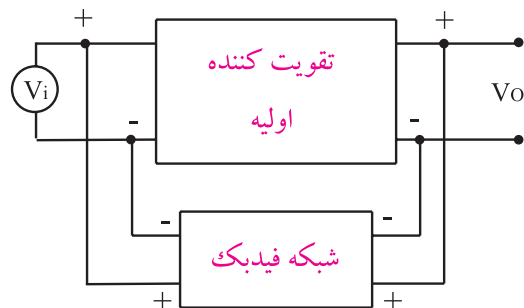


شکل ۲۷-۲ با بسته شدن کلید، A_V زیاد شده و Z_i کم می شود.

در این حالت فیدبک AC نداریم لذا بهره ولتاژ تقویت کننده به شدت زیاد می شود. به دلیل نبودن فیدبک AC نقطه کار DC ترانزیستور ثابت می ماند و نقطه کار AC تغییر می کند. هم چنین بهره ولتاژ نیز به پارامترهای ترانزیستور وابسته می شود. امیدانس ورودی تقویت کننده نیز با بسته شدن کلید K، کاهش می یابد .

۲-۸ - فیدبک موازی در تقویت کننده های یک طبقه

منظور از فیدبک منفی موازی این است که سیگنال برگشتی از خروجی به صورت موازی با ورودی قرار می گیرد و باعث تضعیف ولتاژ یا جریان ورودی می شود. اگر سیگنال برگشتی از خروجی به ورودی تابعی از ولتاژ خروجی باشد، فیدبک را ولتاژ موازی می گویند. شکل ۲۸-۲ یک تقویت کننده فیدبک شده از نوع ولتاژ موازی را نشان می دهد.



شکل ۲۸-۲ یک تقویت کننده فیدبک شده ولتاژ موازی

اگر سیگنال برگشتی از خروجی به ورودی تابعی از جریان خروجی باشد، فیدبک را جریان موازی می گویند.

۹-۲ آزمایش شماره ۱

مدار عملی امیتر مشترک

زمان اجرا: ۲ ساعت آموزشی

۹-۲-۱ هدف آزمایش:

بستن مدار امیتر مشترک و بررسی پارامترهای مختلف آن

در سیگنال AC

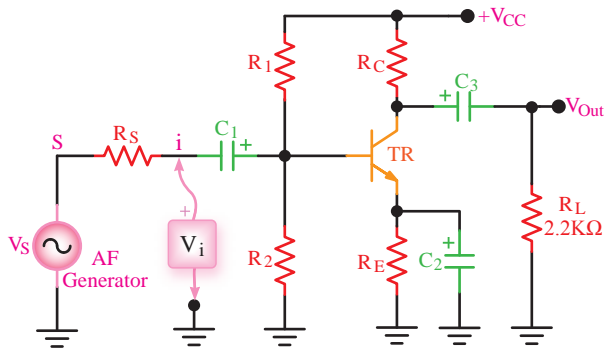
۹-۲-۲ تجهیزات، ابزار، قطعات و مواد مورد

نیاز:

ردیف	نام و مشخصات	تعداد/مقدار
۱	اسیلوسکوپ دو کاناله	یک دستگاه
۲	فانکشن ژنراتور صوتی	یک دستگاه
۳	منبع تغذیه DC	یک دستگاه
۴	مولتی متر دیجیتالی	یک دستگاه
۵	بردبرد آزمایشگاهی	یک قطعه
۶	مقاومت‌های $10k\Omega$ ، $47k\Omega$ ، $220k\Omega$ ، $22k\Omega$ ، $82k\Omega$ و $1k\Omega$ (۱/۴ وات)	هر کدام یک عدد
۷	خازن $100\mu F$	دو عدد
۸	خازن $47\mu F$	یک عدد
۹	ترانزیستور BC107	یک عدد
۱۰	سیم‌های یک سرگیره‌دار سوسماری	چهار رشته
۱۱	سیم‌های دو سرگیره‌دار سوسماری	چهار رشته
۱۲	سیم‌های رابط	هشت رشته

۹-۳ مراحل آزمایش:

مدار شکل ۳۲-۲ را روی برد برد آزمایشگاهی ببندید.



$R_S = 10k\Omega$ $R_C = 1k\Omega$ $C_1 = 100\mu F$ $TR = BC107$
 $R_1 = 47k\Omega$ $R_E = 220\Omega$ $C_2 = 47\mu F$ یا هر نوع ترانزیستور عمومی
 $R_2 = 8.2k\Omega$ $R_L = 2.2k\Omega$ $C_3 = 100\mu F$ $+V_{CC} = 10V$

شکل ۳۲-۲ مدار عملی امیتر مشترک

- سیگنال ژنراتور را روی فرکانس 1000 هرتز تنظیم کنید.
- اسیلوسکوپ را به خروجی مدار وصل کنید (در این حالت باری به مدار وصل نیست).
- دامنه سیگنال ورودی را آن قدر تغییر دهید تا دامنه سیگنال خروجی روی $5V_{p-p}$ تنظیم شود.

$$V_O = \dots\dots\dots V_{P-P}$$

- دامنه سیگنال ورودی را به وسیله اسیلوسکوپ اندازه بگیرید. بهره ی ولتاژ مدار را محاسبه کنید.

$$A_V = \frac{V_O}{V_{i(p-p)}} = \dots\dots\dots$$

- مقاومت بار $R_L = 2/2k\Omega$ را به خروجی مدار وصل کنید.

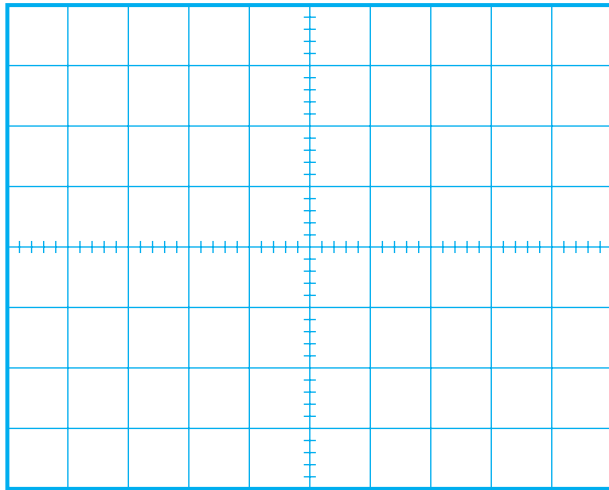
- با اندازه گیری ولتاژ دو سر بار، I_L را محاسبه کنید.

$$I_L = \frac{V_{R_L}}{R_L} = \dots\dots\dots$$

- ولتاژ دو سر R_S را اندازه بگیرید و I_i را محاسبه کنید.

$$I_i = \frac{V_{R_s}}{R_s} = \dots\dots\dots$$

■ به وسیله ی اسیلوسکوپ، شکل موج ورودی و خروجی را در نمودار شکل ۲-۳۳ با مقیاس مناسب رسم کنید.



شکل ۲-۳۳

■ اختلاف فاز بین موج خروجی و ورودی را اندازه بگیرید و یادداشت کنید. (در این حالت مقاومت بار در مدار

$$\varphi = \dots\dots\dots \text{ قرار دارد})$$

■ نتایج به دست آمده را در جدول ۲-۱ یادداشت کنید.

جدول ۲-۱

بهره ولتاژ A_V	
بهره جریان A_i	
مقاومت ورودی R_i	
مقاومت خروجی R_o	
اختلاف فاز φ	

۲-۹-۴ نتایج آزمایش

آن چه را که در این آزمایش فرا گرفته اید به اختصار شرح دهید.

.....

.....

.....

.....

■ بهره جریان مدار را با استفاده از مقادیر اندازه گیری شده برای I_L ، I_i محاسبه کنید.

$$A_i = \frac{I_L}{I_i} = \dots\dots\dots$$

■ با اندازه گیری V_i و I_i مقاومت ورودی تقویت کننده را اندازه بگیرید و یادداشت کنید.

$$R_i = \frac{V_i}{I_i} = \dots\dots\dots$$

■ ولتاژ خروجی را در حالت بدون بار (V_{ONL}) و ولتاژ خروجی با بار (V_{OFL}) با استفاده از اسیلوسکوپ اندازه بگیرید و یادداشت کنید.

$$V_{ONL} = \dots\dots\dots V$$

$$V_{OFL} = \dots\dots\dots V$$

■ با استفاده از فرمول زیر، مقاومت خروجی تقویت کننده را محاسبه کنید.

$$R_o = \frac{V_{ONL} - V_{OFL}}{V_{OFL}} \times R_L = \dots\dots\dots$$

■ به جای مقاومت بار یک پتانسیومتر $10k\Omega$ در مدار قرار دهید و با تغییر پتانسیومتر ولتاژ دو سر آن را به اندازه ی $\frac{V_{ONL}}{2}$ تنظیم کنید.

■ مقاومت بار را از مدار جدا کنید و مقدار پتانسیومتر را با استفاده از اهم متر اندازه بگیرید و یادداشت کنید.

$$R_p = \dots\dots\dots K\Omega$$

این مقدار مقاومت برابر است با مقاومت R_o که قبلاً به دست آورده اید.

سوال ۱: مقدار مقاومت پتانسیومتر را که در این مرحله اندازه گرفته اید با مقدار مقاومت R_o که در مرحله قبل به دست آورده اید، مقایسه کنید و درباره آن توضیح دهید.

.....

.....

.....

۱۰-۲ آزمایش شماره ۲

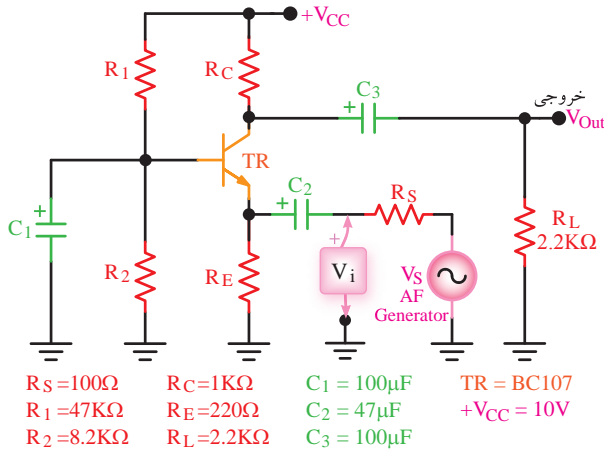
مدار عملی بیس مشترک

زمان اجرا: ۲ ساعت آموزشی

۱۰-۲-۱ هدف آزمایش:

بستن مدار بیس مشترک و بررسی پارامترهای مختلف آن

در سیگنال AC.



شکل ۳۴-۲ مدار عملی بیس مشترک

■ سیگنال ژنراتور را روی فرکانس ۱۰۰۰هرتز تنظیم کنید.

■ اسیلوسکوپ را به خروجی مدار وصل کنید (در این

حالت باری به مدار وصل نیست).

■ دامنه سیگنال ورودی را آن قدر تغییر دهید تا دامنه ی

سیگنال خروجی روی $5V_{p-p}$ تنظیم شود.

■ دامنه سیگنال ورودی V_{p-p} را اندازه بگیرید.

$$V_{ip-p} = \dots\dots\dots V$$

■ با استفاده از مقادیر اندازه گیری شده، بهره ولتاژ مدار

را محاسبه کنید.

$$A_V = \frac{V_{Op-p}}{V_{i(p-p)}}$$

■ مقاومت بار $R_L = 2/2k\Omega$ را به خروجی مدار

وصل کنید.

■ ولتاژ دو سر بار را اندازه بگیرید و مقدار I_L را محاسبه

کنید.

$$I_L = \frac{V_{R_L}}{R_L} = \dots\dots\dots$$

■ ولتاژ دو سر R_S را اندازه بگیرید.

$$V_{R_S} = \dots\dots\dots$$

■ جریان ورودی را از رابطه زیر به دست آورید.

$$I_i = \frac{V_{R_S}}{R_S} = \dots\dots\dots$$

■ با استفاده از مقادیر I_L و I_i بهره جریان مدار را محاسبه

کنید.

$$A_I = \frac{I_L}{I_i}$$

۲-۹-۲ تجهیزات، ابزار، قطعات و مواد مورد نیاز:

ردیف	نام و مشخصات	تعداد/مقدار
۱	اسیلوسکوپ دو کاناله	یک دستگاه
۲	فانکشن ژنراتور صوتی	یک دستگاه
۳	منبع تغذیه DC	یک دستگاه
۴	مولتی متر دیجیتالی	یک دستگاه
۵	مقاومت های $47k\Omega$ ، 220Ω ، $2/2k\Omega$ ، $8/2k\Omega$ ، 100Ω ، $1k\Omega$ ، $(\frac{1}{4}$ وات)	هر کدام یک عدد
۶	برد برد آزمایشگاهی	یک قطعه
۷	خازن $100\mu F$	دو عدد
۸	خازن $47\mu F$	یک عدد
۹	ترانزیستور BC107	یک عدد
۱۰	سیم های دو سرگیره دار سوسماری	چهار رشته
۱۱	سیم های رابط	هشت رشته

۱۰-۲-۳ مراحل اجرای آزمایش:

■ مدار تقویت کننده بیس مشترک شکل ۳۴-۲ را

روی برد برد آزمایشگاهی ببندید.

جدول ۲-۲

بهره ولتاژ A_V	
بهره جریان A_i	
مقاومت ورودی R_i	
مقاومت خروجی R_O	
اختلاف فاز ϕ	

۴-۱۰-۲ نتایج آزمایش

آن چه را که در این آزمایش فرا گرفته اید به اختصار شرح دهید.



با جایگزینی V_i و جریان ورودی I_i ، مقاومت ورودی مدار تقویت کننده را به دست آورید .

$$R_i = \frac{V_i}{I_i} = \dots\dots\dots$$

ولتاژ خروجی را در حالت بدون بار (V_{ONL}) و ولتاژ خروجی با بار (V_{OFL}) را اندازه بگیرید و یادداشت کنید.

$$V_{ONL} = \dots\dots\dots V$$

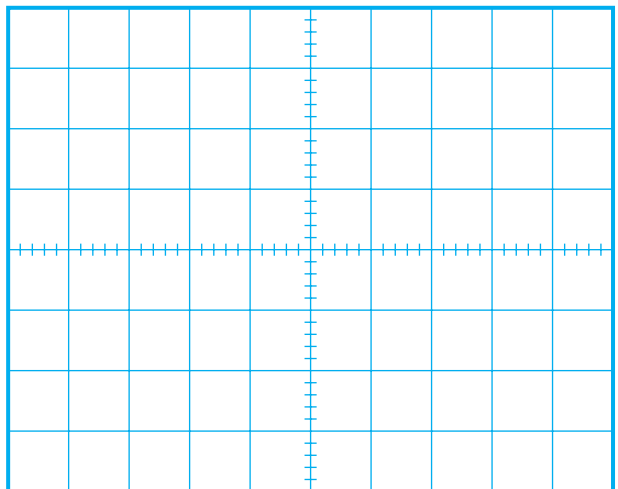
$$V_{OFL} = \dots\dots\dots V$$

با استفاده از فرمول زیر، مقاومت خروجی تقویت کننده را محاسبه کنید.

$$R_O = \frac{V_{ONL} - V_{OFL}}{V_{OFL}} \times R_L$$

$$R_O = \dots\dots\dots$$

به وسیله اسیلوسکوپ، شکل موج خروجی و ورودی را با مقیاس صحیح روی نمودار شکل ۲-۳۵ رسم کنید.



شکل ۲-۳۵

اختلاف فاز بین موج خروجی و ورودی را اندازه بگیرید و یادداشت کنید .

$$\phi = \dots\dots\dots \text{درجه}$$

نتایج به دست آمده را در جدول ۲-۲ یادداشت کنید.

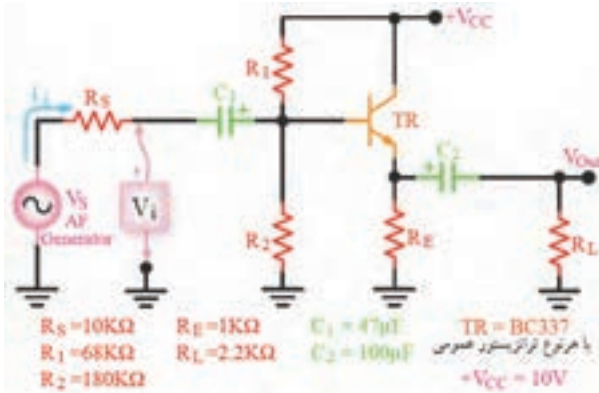
۱۱-۲ آزمایش شماره ۳

مدار عملی کلکتور مشترک

زمان اجرا: ۲ ساعت آموزشی

۱-۱۱-۲ هدف آزمایش:

بررسی پارامترهای یک تقویت کننده ی کلکتور مشترک در سیگنال AC.



شکل ۲-۳۶ مدار عملی کلکتور مشترک

■ سیگنال ژنراتور را روی فرکانس ۱۰۰۰ هرتز تنظیم کنید .

■ اسیلوسکوپ را به خروجی مدار وصل کنید (در این حالت باری به خروجی مدار وصل نیست) .

■ دامنه سیگنال ورودی را آن قدر تغییر دهید تا دامنه ی سیگنال خروجی روی $5V_{p-p}$ تنظیم شود.

■ دامنه سیگنال ورودی V_{i-p-p} را اندازه بگیرید و یادداشت کنید.

$$V_{i-p-p} = \dots\dots\dots V$$

■ با استفاده از مقادیر اندازه گیری شده، بهره ولتاژ مدار را محاسبه کنید .

$$A_V = \frac{V_o}{V_{i-p-p}} = \dots\dots\dots$$

■ مقاومت بار $R_L = 2/2k\Omega$ را به خروجی مدار وصل کنید.

■ با اندازه گیری ولتاژ دو سر بار، I_L را محاسبه کنید.

$$I_L = \frac{V_{R_L}}{R_L} = \dots\dots\dots$$

■ ولتاژ دو سر R_S را اندازه بگیرید .

■ با استفاده از مقادیر R_S و V_{R_S} ، مقدار I_i را محاسبه کنید.

$$I_i = \frac{V_{R_S}}{R_S} = \dots\dots\dots$$

۲-۱۱-۲ تجهیزات، ابزار، قطعات و مواد مورد

نیاز:

ردیف	نام و مشخصات	تعداد/ مقدار
۱	اسیلوسکوپ دو کاناله	یک دستگاه
۲	فانکشن ژنراتور صوتی	یک دستگاه
۳	منبع تغذیه DC	یک دستگاه
۴	مولتی متر دیجیتالی	یک دستگاه
۵	مقاومت های $10k\Omega$ ، $68k\Omega$ ، $1k\Omega$ ، $180k\Omega$ ، $2/2k\Omega$	هر کدام یک عدد
۶	برد برد آزمایشگاهی	یک قطعه
۷	خازن $100\mu F$	یک عدد
۸	خازن $47\mu F$	یک عدد
۹	ترانزیستور BC337	یک عدد
۱۰	سیم های دو سر گره دار سوسماری	چهار رشته
۱۱	سیم های رابط	هشت رشته

۳-۱۱-۲ مراحل اجرای آزمایش :

مدار تقویت کننده کلکتور مشترک شکل ۲-۳۶ را روی

برد بردبندید.

نتایج به دست آمده را در جدول ۲-۳ یادداشت کنید.

جدول ۲-۳

بهره ولتاژ A_V
بهره جریان A_i
مقاومت ورودی R_i
مقاومت خروجی R_o
اختلاف فاز φ

۴-۱۱-۲ نتایج آزمایش

آن چه را که در این آزمایش فرا گرفته اید به اختصار شرح دهید.

با استفاده از مقادیر I_L و I_i بهره جریان مدار را محاسبه کنید.

$$A_i = \frac{I_L}{I_i} = \dots\dots\dots$$

مقادیر V_i و جریان ورودی (I_i) را اندازه بگیرید.

با استفاده از مقادیر V_i و I_i مقاومت ورودی تقویت کننده را محاسبه کنید.

$$R_i = \frac{V_i}{I_i} = \dots\dots\dots$$

ولتاژ خروجی بدون بار (V_{ONL}) و ولتاژ خروجی با بار (V_{OFL}) را اندازه بگیرید و یادداشت کنید.

$$V_{ONL} = \dots\dots\dots V$$

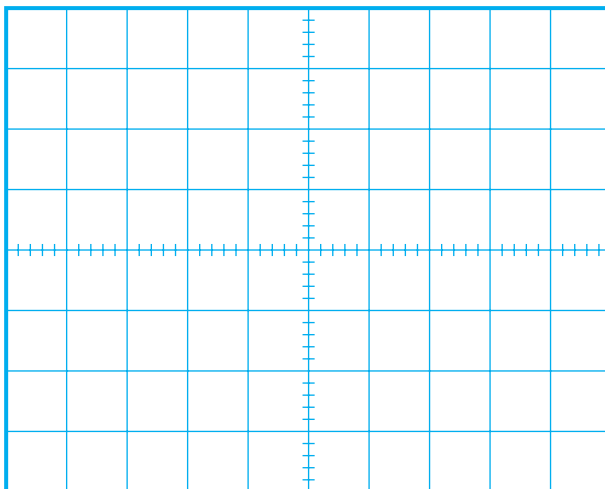
$$V_{OFL} = \dots\dots\dots V$$

با استفاده از فرمول زیر، مقاومت خروجی تقویت کننده را محاسبه کنید.

$$R_o = \frac{V_{ONL} - V_{OFL}}{V_{OFL}} \times R_L$$

$$R_o = \dots\dots\dots \Omega$$

به وسیله اسیلوسکوپ، شکل موج خروجی و ورودی را با مقیاس صحیح روی نمودار شکل ۲-۳۷ رسم کنید.



شکل ۲-۳۷

اختلاف فاز بین موج خروجی و ورودی را اندازه بگیرید و یادداشت کنید.

$$\varphi = \dots\dots\dots \text{درجه}$$



آزمون پایانی فصل (۲)

کوپلاژ در مدار به صورت قرار می گیرند.

- الف (سری ، سری)
 ب (موازی ، موازی)
 ج (سری ، موازی)
 د (موازی ، سری)
 ۸- پارامترهای مهم یک تقویت کننده را نام ببرید .



۹- چگونگی محاسبه ی مقاومت خروجی یک تقویت کننده را شرح دهید .



- ۱۰- در زوج دارلینگتون مقاومت بین امیتر ترانزیستور اول و امیتر ترانزیستور دوم را به منظور قرار می دهند.
 الف (تقویت جریان) ب (تقویت ولتاژ)
 ج (پایداری حرارتی) د (هر سه مورد)
 ۱۱- در صورتی که سیگنال برگشت داده شده به ورودی باعث تضعیف سیگنال ورودی شود، فیدبک را از نوع فیدبک می نامند .
 ۱۲- مزایای فیدبک منفی در تقویت کننده را بنویسید .



- ۱۳- در تقویت کننده ی امیتر مشترک با فیدبک جریان سری، مقاومت ورودی و مقاومت خروجی می شوند.
 الف (زیاد - زیاد) ب (زیاد - کم)
 ج (کم - زیاد) د (کم - کم)
 ۱۴- مدار بافر ، تقویت کننده ای است که بهره ولتاژ آن برابر است .
 ۱۵- عملکرد زوج دارلینگتون را شرح دهید .



۱- چگونه می توانیم از یک ترانزیستور به عنوان تقویت کننده استفاده کنیم ؟



۲- بهره ولتاژ را در یک تقویت کننده تعریف کنید.



۳- نقش مقاومت های اهمی بایاسینگ در یک تقویت کننده را شرح دهید.



- ۴- برای پایداری بهره ی ولتاژ در یک تقویت کننده از کدام نوع فیدبک استفاده می کنند ؟
 الف (مثبت) ب (منفی)
 ج (فقط سری) د (هم مثبت و هم منفی)
 ۵- در فیدبک منفی ، سیگنال برگشتی از خروجی به ورودی باعث ورودی و در فیدبک مثبت ، سیگنال برگشتی از خروجی به ورودی باعث ورودی می شود .
 الف (تقویت - تقویت) ب (تضعیف - تضعیف)
 ج (تقویت - تضعیف) د (تضعیف - تقویت)



۶- خازن کوپلاژ در فرکانس های کم و DC مانند مدار باز است .

غلط صحیح

۷- خازن بای پاس در مدار به صورت و خازن