

واحد کار سوم

تبدیل الکترو موتورهای سه فاز به تک فاز

هدف کلی

راه اندازی موتورهای سه فاز در جریان متناوب تک فاز

هدف های رفتاری: فراگیر پس از پایان این واحد کار قادر خواهد بود :

- ۱- ظرفیت خازن مورد نیاز موتور سه فاز را، در جریان متناوب تک فاز انتخاب کند.
- ۲- تغییرات توان موتور سه فاز را در جریان متناوب تک فاز شرح دهد.
- ۳- موتور سه فاز را در جریان متناوب تک فاز به کار اندازد.

ساعات آموزش		
نظری	عملی	جمع
۲	۲	۴

پیش آزمون (۳)

۱- ظرفیت خازن مناسب برای موتور سه فاز یک کیلووات، در کار با جریان متناوب تک فاز تقریباً چند میکروفاراد است؟

۱۰ (۱) ۲۰ (۲) ۵۰ (۳) ۷۰ (۴)

۲- برای تغییر جهت گردش موتور سه فاز که در جریان متناوب تک فاز کار می کند، کافی است:

(۱) جای فاز و نول را در ترمینال های موتور عوض کنیم.

(۲) اتصال دوسر خازن را در ترمینال ها عوض کنیم.

(۳) یک سر خازن را بین فاز و نول جابه جا کنیم.

(۴) تعویض جهت گردش امکان پذیر نیست.

۳- تغییرات توان موتور سه فاز، وقتی که در جریان متناوب تک فاز کار می کند کدام است؟

(۱) افزایش (۲) کاهش (۳) تغییر نمی کند (۴) در راه اندازی کاهش و

سپس افزایش می یابد.

۴- موتور سه فاز $380V/220V$ در جریان متناوب سه فاز 380° ولت اتصال و در جریان متناوب

تک فاز 220° ولت اتصال دارد.

(۱) ستاره - مثلث (۲) ستاره - ستاره (۳) مثلث - مثلث (۴) مثلث - ستاره

۱-۳- مقدمه

سادگی ساختمان موتورهای سه فاز، ارزان بودن آنها و کنترل ساده‌ی آنها ایجاب می‌کند که در صنعت و سایر مصارف الکتریکی، حتی‌الامکان از موتورهای سه فاز استفاده شود. موتورهای سه فاز به علت آن که سیم‌پیچی آنها براساس برق سه فاز و با 120° درجه‌ی اختلاف فاز الکتریکی انجام می‌شود، زمانی توان نامی خود را ارائه خواهند داد که با برق سه فاز با اختلاف فاز 120° درجه‌ی الکتریکی تغذیه شوند؛ لذا اگر با برق غیراز سه فاز مثلاً دو فاز یا تک فاز راه‌اندازی شوند، با توان نامی کار نخواهند کرد. بنابراین اگر موتورهای سه فاز را در جریان متناوب تک فاز به کار ببریم اولاً با توان کمتر از نامی کار خواهند کرد و این توان 70% الی 80% درصد توان نامی خواهد بود. ثانیاً برای ایجاد اختلاف فاز بین فازها احتیاج به خازن می‌باشد.

۲-۳- محاسبات خازن جهت تبدیل موتورهای سه فاز به تک فاز

خازن مورد نیاز در راه‌اندازی موتورهای سه فاز در جریان متناوب تک فاز به عوامل زیر بستگی دارد.

۱- توان موتور

۲- فرکانس برق تغذیه

چون توان یک موتور، متأثر از جریان، ضریب توان، بازده و ولتاژ تغذیه می‌باشد. لذا ظرفیت خازن به ولتاژ تغذیه، جریان نامی موتور و ضریب توان بستگی خواهد داشت.

رابطه‌ای تقریبی بین مشخصات موتور و ظرفیت خازن در به‌کارگیری موتورهای سه فاز در جریان متناوب تک فاز وجود دارد که به شکل زیر بیان می‌شود.

$$C = \frac{2 \times I \times 10^6}{\omega \times U} \sin \phi$$

C - ظرفیت خازن برحسب میکروفاراد

I - جریان نامی موتور سه فاز

ω - سرعت زاویه‌ای

U - ولتاژ برق جریان متناوب تک فاز

$\sin \phi$ - ضریب توان غیر مؤثر موتور

مثال: الکتروموتور سه فاز با توان یک اسب بخار با

ضریب توان 0.7 و راندمان 80% مفروض است. این موتور با ولتاژ 380 ولت و فرکانس 50 هرتز کار می‌کند؛ می‌خواهیم آن را در جریان متناوب تک‌فاز به کار اندازیم. ظرفیت خازن مورد نیاز را به دست آورید.

$$P = 1 \text{ HP} = 1 \times 736 = 736 \text{ W}$$

$$\cos \varphi = 0.7, \quad \eta = 0.8$$

$$I = \frac{P}{\sqrt{3} U_L \eta \cos \varphi}$$

$$I = \frac{736}{\sqrt{3} \times 380 \times 0.8 \times 0.7} \approx 2 \text{ A}$$

$$\sin \varphi = \sqrt{1 - \cos^2 \varphi} = \sqrt{1 - 0.7^2} = 0.714$$

$$\omega = 2\pi f = 2 \times 3.14 \times 50 = 314 \text{ rad/s}$$

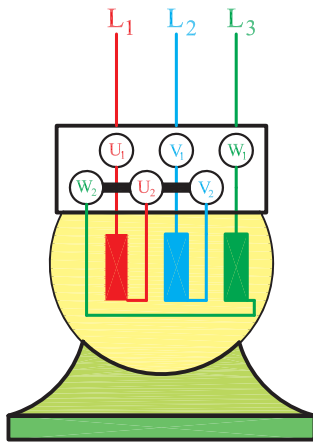
$$C = \frac{2 \times I \times 10^6}{\omega U} \sin \varphi = \frac{2 \times 2 \times 10^6}{314 \times 220} \times 0.714$$

$$C = 42 \mu\text{F}$$

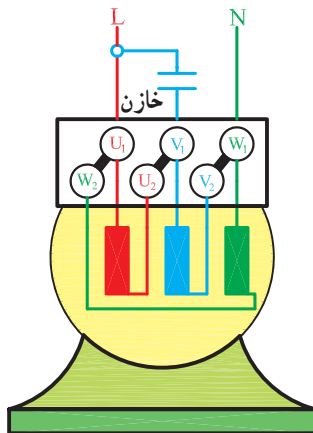
ظرفیت خازن به دست آمده را می‌توان با 20% تolerانس انتخاب کرد. به طور کلی در راه‌اندازی موتورهای سه‌فاز در جریان یک‌فاز ظرفیت خازن را برای هر اسب‌بخار 50 میکروفاراد و برای هر کیلووات 70 میکروفاراد در نظر می‌گیرند.

۳-۳ مدار الکتریکی تبدیل الکتروموتورهای سه‌فاز به تک‌فاز

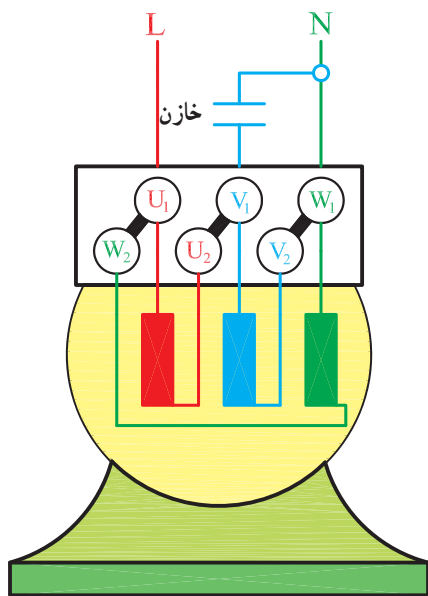
اتصال موتورهای سه‌فاز، در جریان متناوب تک‌فاز، به صورت ستاره و مثلث انجام می‌شود. اگر روی پلاک موتوری $380\text{V}/220\text{V}$ نوشته شده باشد در جریان سه‌فاز شبکه‌ی برق ایران اتصال آن به صورت ستاره می‌باشد (شکل ۳-۱). ولی در جریان متناوب تک‌فاز این موتور اتصال مثلث خواهد داشت و می‌تواند حدود 80% درصد توان نامی خود را تحویل دهد (شکل ۳-۲).



شکل ۳-۱ اتصال ستاره در سه‌فاز



شکل ۳-۲ اتصال مثلث در جریان تک‌فاز



شکل ۳-۳- موتور چپ‌گرد با اتصال مثلث در جریان تک‌فاز

اگر اتصال یک سر خازن را بین سیم فاز و نول جابه‌جا کنیم جهت گردش موتور عوض می‌شود. در شکل (۳-۳) جهت گردش موتور برخلاف جهت گردش این موتور در شکل (۳-۲) است.

۳-۴- کار عملی شماره ۱

هدف: راه‌اندازی موتورهای سه فاز در جریان متناوب

تک فاز

زمان: ۲ ساعت

نکات ایمنی: اتصال بدنه‌ی تابلو آزمایش را بررسی کنید. از روشنایی مناسب در روی میزکار استفاده نمایید. از سالم بودن فیوزها و کلیدهای حفاظت شخص مطمئن شوید. قبل از اتصال خازن به ترمینال‌های موتور با اتصال دوسر آن، توسط یک لامپ، آن را کاملاً تخلیه کنید. نکات ایمنی عمومی را کاملاً رعایت کنید.

وسایل و ابزار مورد نیاز

۱- موتور سه فاز کمتر از یک کیلووات

۲- آمپرسنج جریان متناوب با رنج (۱۵-۰) آمپر

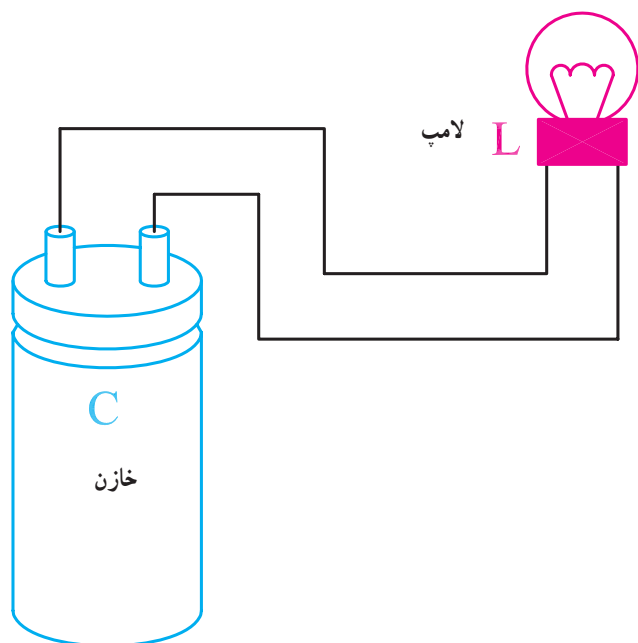
۳- وات‌متر

۴- خازن با ظرفیت‌های مختلف

۵- تابلوکار

۶- کاغذ

۷- مداد و پاک‌کن



مراحل انجام کار

۱- اطلاعات موتور را از روی پلاک یادداشت کنید.

$$P = ? \quad \eta = ? \quad \cos \phi = \Delta / \lambda = ? \quad V / ? V$$

۲- جریان موتور را حساب کنید.

$$I = \frac{P}{\sqrt{3} U_L \eta \cos \phi} = ?$$

۳- ظرفیت خازن مورد نیاز را به دست آورید.

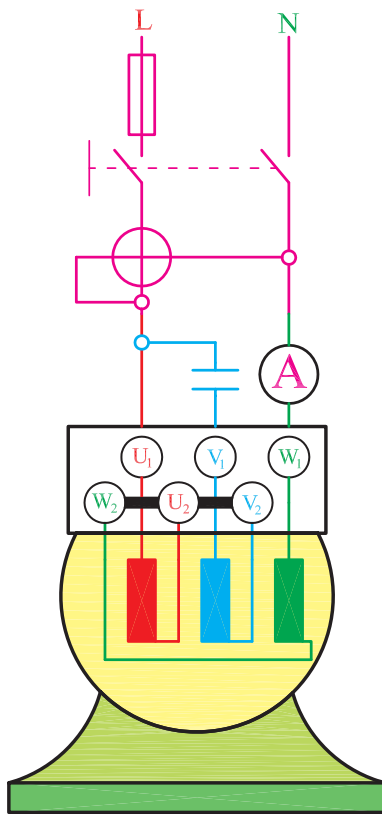
$$C = \frac{2 \times I \times 10^6}{\omega U} = ?$$

۴- خازنی انتخاب کنید که حداقل ۳۲۰ ولت را تحمل

کند.

۵- مداري مطابق شکل (۳-۴) تشکیل دهید و آن را با

احتیاط کامل به تابلوی برق اتصال دهید. پس از راه اندازی و در وضعیت ثابت کار موتور، مقداری را که وات متر و آمپر متر نشان می دهند یادداشت کنید.



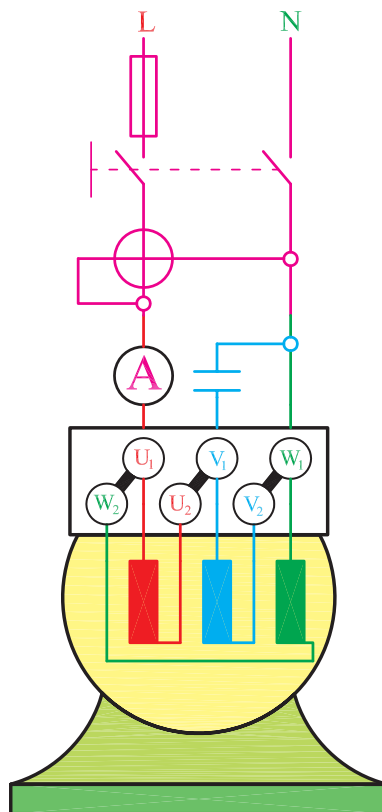
شکل ۳-۴

۶- مدار شکل (۳-۵) را تشکیل دهید. جهت گردش

موتور و مقادیری را که دستگاه های اندازه گیری نشان می دهد، یادداشت کنید و آن ها را با آزمایش مرحله ی قبل مقایسه کنید.

۷- تحقیق کنید در کدام یک از آزمایش های ۵ و ۶، توان

قرائت شده از وات متر به ۸٪ توان موتور نزدیک تر است.



شکل ۳-۵

آزمون پایانی (۳)

۱- یک موتور سه فاز با مشخصات زیر مفروض است.

$$P = \frac{3}{4} \text{HP}, \lambda/\Delta = 380\text{V}/220\text{V}, \eta = 0.75$$

$$\cos \phi = 0.8, f = 50\text{Hz}$$

- الف - برای راه اندازی این موتور در جریان متناوب یک فاز، به خازن چند میکروفارادی لازم است؟
ب - اتصال مجاز این موتور برای بهره برداری از حداکثر توان آن در شبکه ی جریان متناوب چگونه است؟
۲- از وسایل خانگی چه وسیله ای را می شناسید که در آن از موتور سه فاز استفاده شده باشد؟
۳- نقش خازن در راه اندازی موتورهای سه فاز، در جریان متناوب تک فاز، چیست.
۴- در راه اندازی موتور سه فاز در جریان متناوب تک فاز یک سر خازن به اتصال دارد و سر دیگر آن به اتصال دارد.
۵- برای راه اندازی موتور سه فاز ۵۰۰ واتی در جریان متناوب تک فاز به خازن چند میکروفارادی احتیاج است؟

۳۵ (۴)

۵۰ (۳)

۷۰ (۲)

۲۵ (۱)

فصل دوم	
گزینه‌ی صحیح	سؤال
4	1
3	2
2	3
1	4

فصل اوّل	
گزینه‌ی صحیح	سؤال
1	1
2	2
1	3
3	4
4	5
2	6
3	7
1	8
1	9

منابع و مأخذ

۱- محاسبه و طراحی موتورهای الکتریکی تک فاز انیورسال و سیم‌بندی آرمیچر

مؤلفان: مهندس علی عراقی - زنده یاد مهندس علی رحیمیان‌پرور

مهندس محمد حیدری - مهندس احمد معیری از انتشارات سیم‌لاکی فارس

۲- کولر آبی - ساختمان، تعمیر و نگهداری

مؤلفان: مهندس محمد حیدری - مهندس علی عراقی

زنده یاد مهندس علی رحیمیان‌پرور - مهندس احمد معیری از انتشارات سیم‌لاکی فارس

3- DESIGN OF ELECTRICAL MACHINES (DC&AC)

V.N.MITTLE



فهرست رشته‌های مهارتی که می‌توانند از کتاب سیم‌پیچی موتورهای تک‌فاز استفاده نمایند.

ردیف	نام رشته‌ی مهارتی	شماره‌ی رشته‌ی مهارتی	کد رایانه‌ای رشته‌ی مهارتی	نام استاندارد مهارتی مبنا	کد استاندارد مهارتی متولی
۱	ماشین‌های الکتریکی	۱-۱۰-۱۰۱-۳۰۶	۹۳۷۶	تعمیر ماشین‌های الکتریکی درجه ۲	۷۵ و ۸-۵۳/۴۸
۲	ماشین‌های الکتریکی (درجه ۱)	۱-۱۰-۱۰۱-۳۰۵	۹۳۷۵		