

(الف)

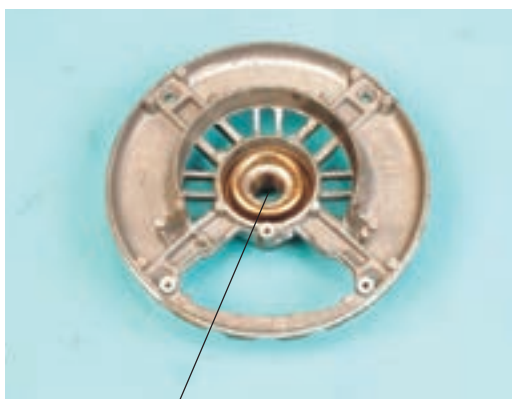
● درپوش سمت عقب موتور: در شکل ۸-۶۴-الف درپوش عقب موتور، لاستیک لرزه گیر، سیم اتصال زمینی موتور و درپوش محافظ بوش عقب موتور مشاهده می شود.



صفحه کلید گریز از مرکز

(ب)

درپوش عقب موتور نقش مهمی در بالانس نگهداشتن روتور در داخل استاتور و نگه داری صفحه پلاتین کلید گریز از مرکز دارد. در شکل ۸-۶۴-ب صفحه پلاتین که روی درپوش عقب موتور نصب است، مشاهده می شود.



بوش درپوش

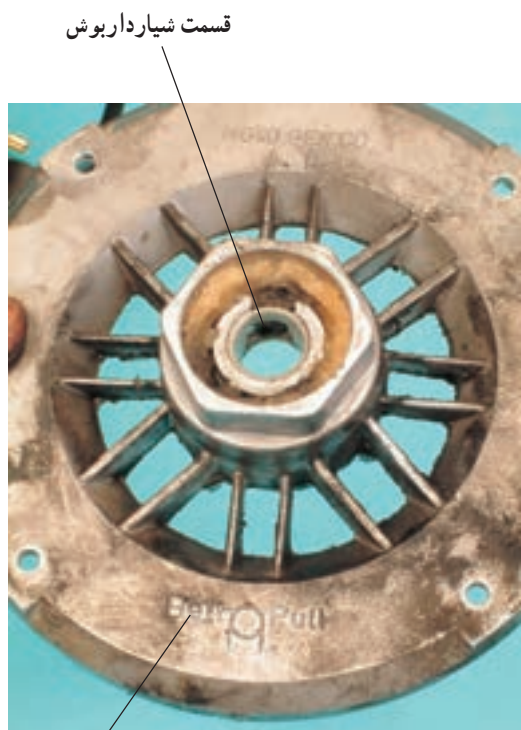
(ج)

شکل ۸-۶۴-ج درپوش سمت عقب موتور را بدون صفحه پلاتین کلید گریز از مرکز نشان می دهد.

شکل ۸-۶۴



● درپوش سمت محور یا جلوی موتور: دو طرف درپوش سمت محور یا جلوی موتور در شکل ۸-۶۵ مشاهده می شود. جنس این درپوش ها از آلومینیوم خشک است و بوش موتور روی آن نصب می شود.



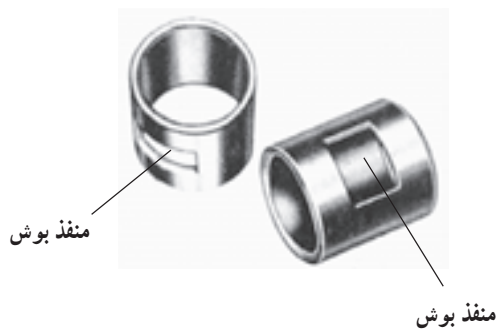
قسمت سمت پولی درپوش

(ب)

در شکل ۸-۶۵ ب شیار بوش را مشاهده می کنید. این شیار باید همیشه در طرف بالا قرار گیرد (شکل ۸-۶۵).

شکل ۸-۶۵

توجه! ● جهت حفاظت درپوش ها در مقابل رطوبت و اثرات جوی، روی آنها یک لایه رنگ زده شده است.



شکل ۸-۶۶

● بوش‌های الکتروموتورهایی که در شکل‌های ۸-۵۵ و ۸-۵۶ نشان داده شده مشابه بوش‌های شکل ۸-۶۶ از جنس استیل ساخته شده است ولی قسمت‌های داخلی آن‌ها (محل تکیه‌گاه محوری) از برنز است تا در برابر تنش‌های وارد بر آن‌ها از استحکام کافی برخوردار باشد.

● منفذ روی بوش برای قرار گرفتن نمد آغشته به روغن مخصوص است که هنگام حرکت محور روتور در داخل آن، مرتباً قسمت محور مرتبط با بوش روغن کاری شود.

● در بوش‌های موتور را طوری نصب کنید که منفذ و نمد داخل آن‌ها در قسمت بالای بوش‌ها قرار گیرد تا محل تماس محور با بوش‌ها بهتر روغن کاری شود و از ساییدگی بوش جلوگیری کند.

● سیستم روغن کاری بوش‌ها پرمایک است، لذا بدین وسیله بوش‌ها به‌طور دائمی روغن کاری می‌شوند.

### نکات مهم



(الف)



(ب)

● صفحه پلاتین کلیدگریز از مرکز: در شکل ۸-۶۷ الف و ب دو عدد صفحه پلاتین موتور کولر با سیم‌پیچ راه‌انداز مشاهده می‌شود.



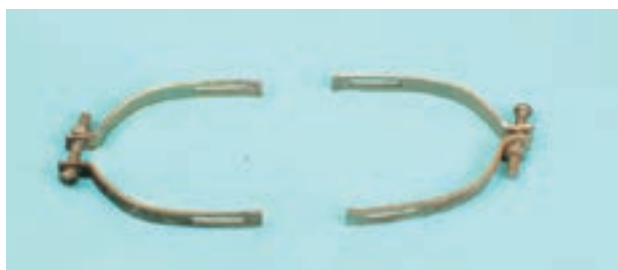
(ج)

صفحه پلاتین کلیدگریز از مرکز روی درپوش سمت عقب موتور مشابه شکل ۸-۶۷ ج نصب می‌شود.

شکل ۸-۶۷

## نکات مهم

- سیم رابط دور تند موتور به رنگ زرد است، سر سیم این سیم رابط به فیشی از صفحه پلاتین وصل شود که علامت HI (مخفف High) دارد.
- سیم رابط دور کند موتور به رنگ قرمز است، سر سیم این سیم رابط به فیشی از صفحه پلاتین که علامت LO (مخفف Low) است وصل می شود.
- سیم رابط مشترک موتور به رنگ سبز است، سر سیم این سیم را به فیشی از صفحه پلاتین وصل کنید که کنار آن علامت COM (مخفف COMMON) است.
- سیم رابط سیم پیچ راه انداز با رنگ آبی مشخص می شود و باید به فیشی از صفحه پلاتین وصل شود که پلاتین آن به صورت لحظه ای در مدار قرار می گیرد.
- تنظیم فاصله ی بین پلاتین های کلید اهمیت فوق العاده ای در کار موتور دارد، بنابراین حفظ فاصله ی تنظیم شده لازم و ضروری است.
- تیغه های متحرک صفحه پلاتین کلید گریز از مرکز بایستی تا حدی قابلیت ارتجاعی داشته باشد.



شکل ۸-۶۸

- بست نگه دارنده ی موتور روی پایه: در شکل ۸-۶۸ دو عدد بست فلزی نگه دارنده موتور روی پایه مشاهده می شود.

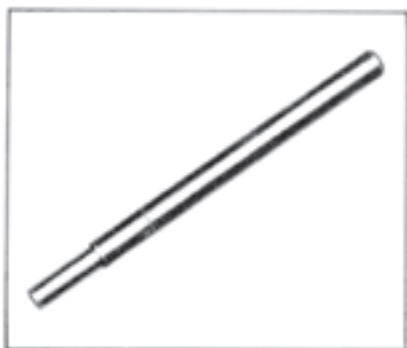


شکل ۸-۶۹

- پیچ های موتور: پیچ های موتور که در شکل ۸-۶۹ نشان داده شده برای بستن قالب ها (درپوش ها) و استاتور استفاده می شود.

- شل و سفت بستن پیچ ها سبب عدم بالانس روتور در داخل استاتور شده و فاصله ی هوایی بین روتور و استاتور از حالت یکنواختی خارج می شود.
- عدم بالانس روتور در داخل استاتور سبب می شود که موتور هنگام راه اندازی دیر به حرکت درآید یا اصلاً حرکت نکند.

## نکات مهم



شکل ۸-۷۰

● محور روتور: محور روتور موتور کولر در برابر تنش‌های بار از استحکام بالایی برخوردار است. این محور در شکل ۸-۷۰ مشاهده می‌شود.



شکل ۸-۷۱

● خازن راه‌انداز: خازن راه‌انداز که مشابه خازن‌های شکل ۸-۷۱ است با سیم‌پیچ راه‌انداز سری می‌شود. این خازن سبب می‌شود که موتور سریع‌تر به دور نامی برسد. خازن‌های راه‌انداز فقط در موتورهای  $\frac{3}{4}$  اسب کولر استفاده می‌شود و مخصوص کولرهای ۷۰۰۰ است.

● در موتورهای با خازن راه‌انداز، سرسیم رابط سیم‌پیچ راه‌انداز به یکی از فیش‌های ترمینال خازن وصل می‌شود و توسط یک سیم رابط به رنگ آبی، ترمینال دیگر خازن به فیش پلاتینی که در صفحه‌ی پلاتین کلید گریز از مرکز به صورت لحظه‌ای عمل می‌کند وصل می‌شود. مقدار ظرفیت این خازن برای موتورهای  $\frac{3}{4}$  اسب، ۴۳۰ تا ۴۸۰ میکروفاراد با ولتاژ ۱۲۵ ولت AC است.

نکته مهم

■ اجزای ساختمان موتور دو دور کولر با راه انداز

خازنی

اجزای مربوط به موتور دو دور با راه انداز خازنی که در شکل ۸-۷۲ الف نشان داده شده در شکل ۸-۷۲ ب مشاهده می شود.



(الف)



(ب)

## ۸-۵- پمپ آب کولر

پمپاژ یا تلمبه آب از تشتک آب کولر به سهراهی انشعاب آب به وسیله پمپ کولر انجام می شود. موتور الکتریکی پمپ آب های آب کولر فقط از نوع یک فاز القایی با قطب چاکدار است که به طور مختصر به آن ها موتور قطب چاکدار گفته می شود.

### ۸-۵-۱ انواع پمپ آب کولر و کاربرد آن ها

پمپ های کولر از نظر ساختمانی به دو دسته کلی تقسیم

می شوند که عبارتند از :

■ پمپ آب با استاتور بوبینی

■ پمپ آب با استاتور بالشتکی

■ شکل های ۸-۷۳- الف و ب دو نوع پمپ آب کولر با

استاتور بوبین دار را نشان می دهد. استاتور این دو پمپ آب

در شکل ۸-۷۴ مشاهده می شود.

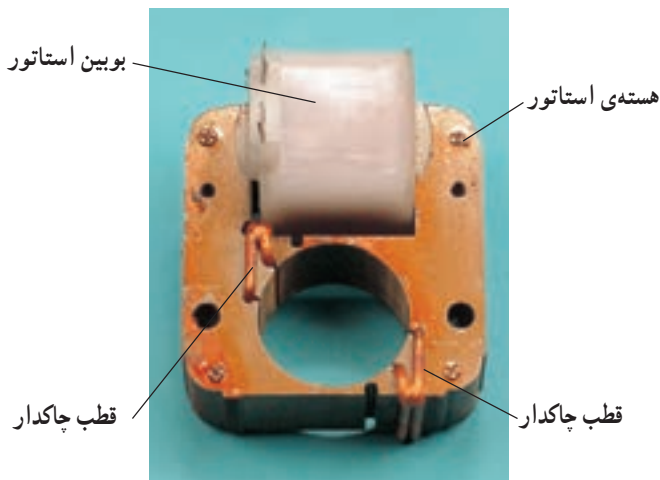


(ب)



(الف)

شکل ۸-۷۳



شکل ۸-۷۴



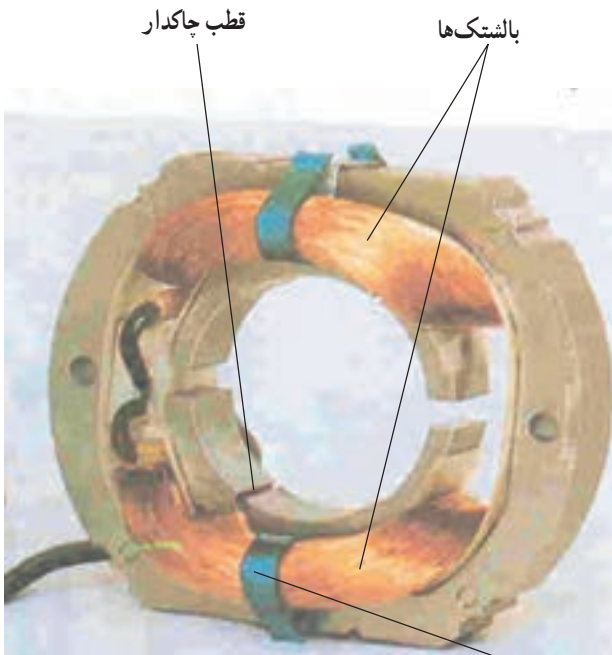
شکل ۸-۷۵

■ در شکل ۸-۷۵ یک دستگاه پمپ آب کولر که سیم پیچی

استاتور آن از نوع بالشتکی است را مشاهده می کنید. شکل ۸-۷۶

استاتور این پمپ آب را نشان می دهد.

هسته و قطب‌های چاکدار استاتور شکل ۸-۷۶ را در شکل ۸-۷۷ مشاهده می‌کنید.



بست نگه‌دارنده بالتک  
شکل ۸-۷۶

● پمپ آب‌های بوبینی نسبت به پمپ آب‌های بالتکی در برابر رطوبت داخل کولر مقاوم‌تر هستند زیرا سیم پیچ بوبین با یک لایه عایق ضخیم پوشیده شده است.

نکته مهم



شکل ۸-۷۷

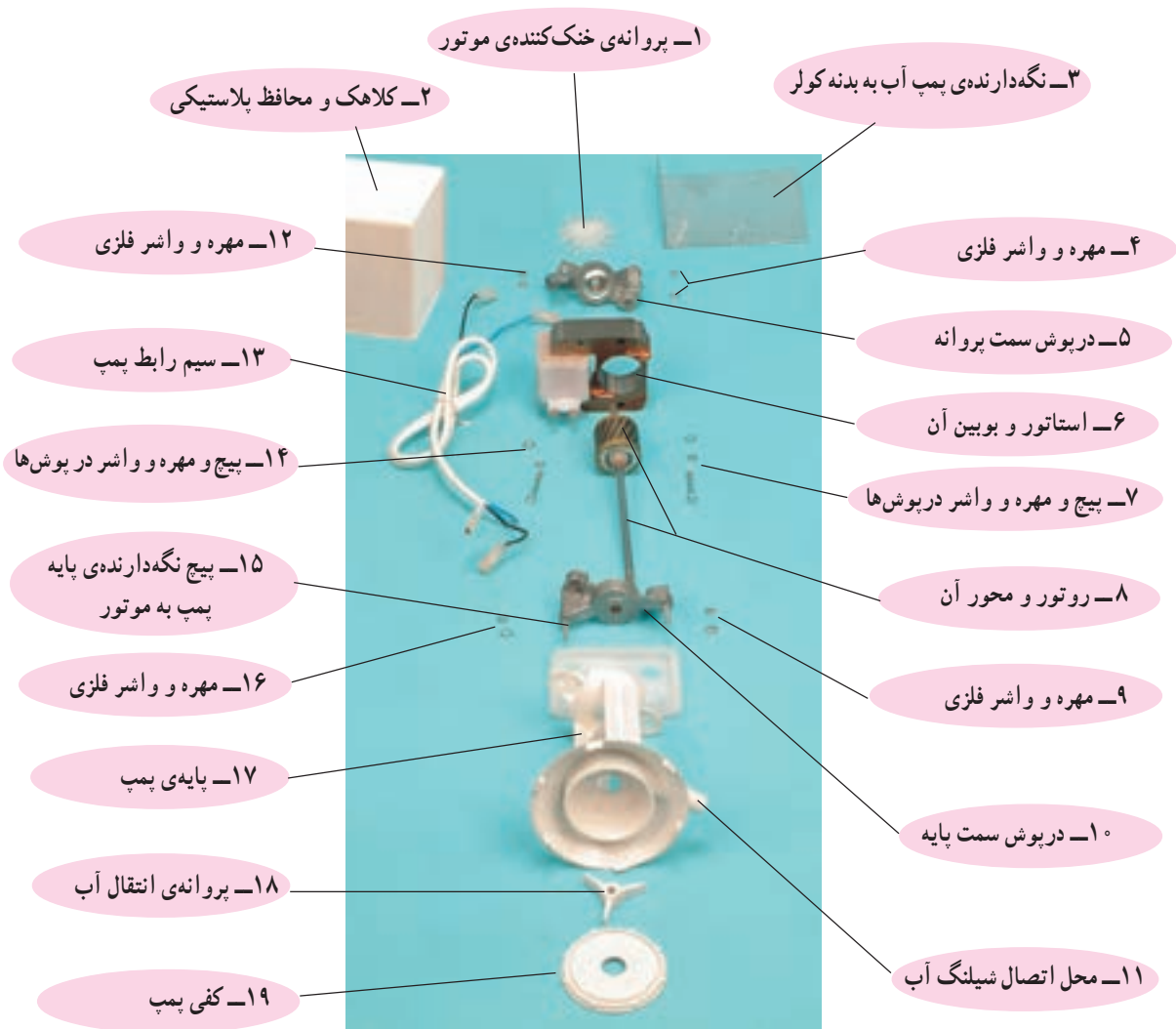


## ۲-۵-۸- اجزای ساختمان پمپ آب کولر از نوع

بویی

اجزای پمپ آب کولر شکل ۸-۷۳ مطابق شکل ۸-۷۸

است.



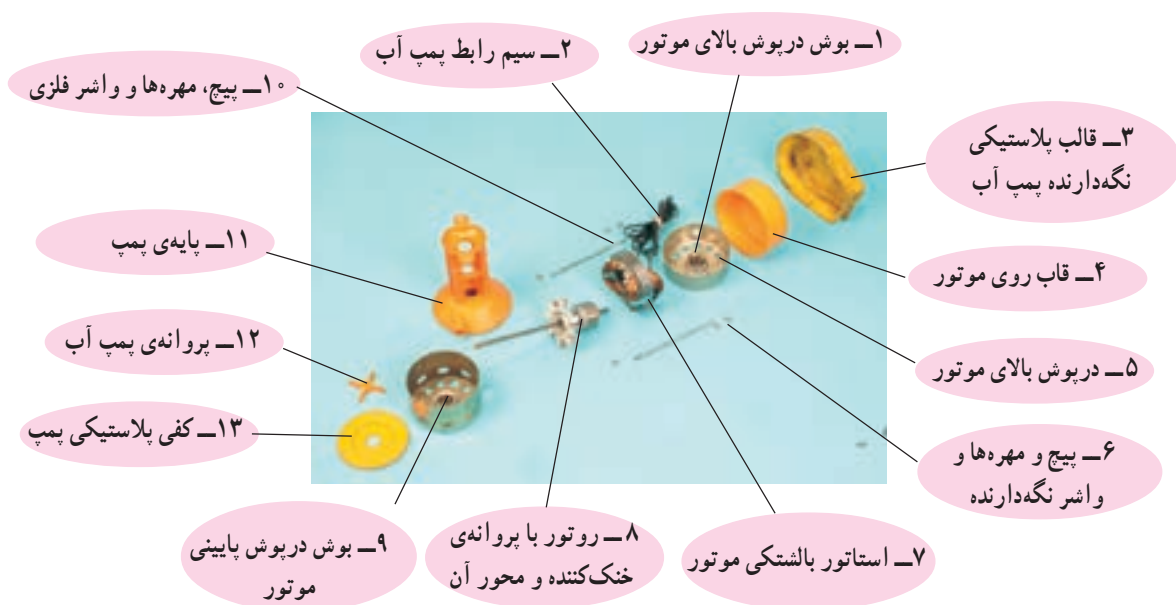
شکل ۸-۷۸

### ۳-۵-۸- اجزای ساختمان پمپ آب کولر با استاتور

#### بالتستی

در شکل‌های ۸-۷۹ و ۸-۸۰ اجزای دو نوع پمپ آب

کولر با استاتور بالتستی مشاهده می‌شود.



شکل ۸-۷۹

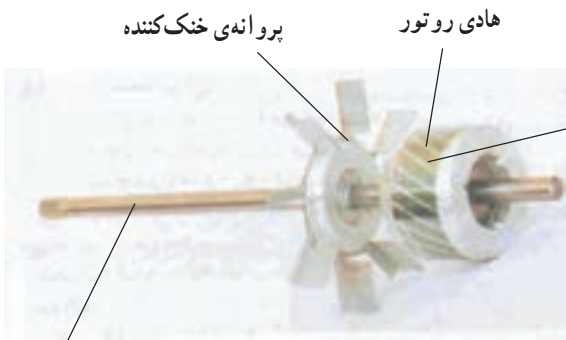


شکل ۸-۸۰



(الف)

■ **اجزای اصلی پمپ آب با استاتور بالشتکی**  
 در این قسمت به بررسی پمپ آبی که سیم بیچی آن بالشتکی است می پردازیم.  
 ● در شکل ۸-۸۱ الف استاتور با دو قطب چاکدار مشاهده می شود.



محور پمپ

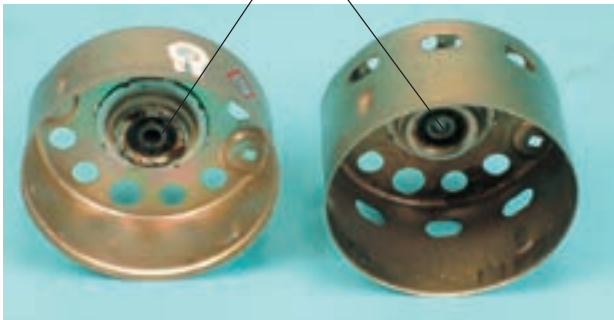
شکل ۸-۸۱

(ب)

● **روتور قفسی:** شکل ۸-۸۱ ب روتور قفسی پمپ کولر را نشان می دهد. هادی های این روتور مورب انتخاب شده است تا موتور هنگام راه اندازی، سریع به دور نامی برسد و گشتاور آن افزایش یابد.

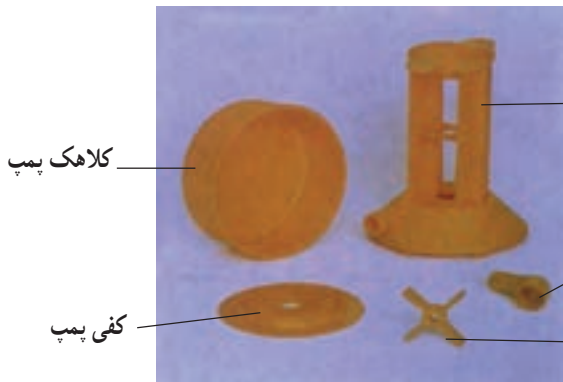
**نکته مهم** ● پمپ آبی که استاتور بالشتکی دارند بایستی طوری در داخل کولر نصب شوند تا از طریق پوشال، آب پخش کن و ناودان مجاور پمپ، آب به داخل پمپ نریزد.

بوش های موتور پمپ آب



(الف)

● **درپوش ها:** شکل ۸-۸۲ الف درپوش های پمپ آب را نشان می دهد. در این شکل بوش های موتور روی درپوش ها مشاهده می شود. درپوش ها نقش مهمی در بالانس روتور و حفاظت بالشتک ها دارد.



کلاهک پمپ

پایه ی پمپ

زانویی یا چقی پمپ

کفی پمپ

پروانه ی پمپ

(ب)

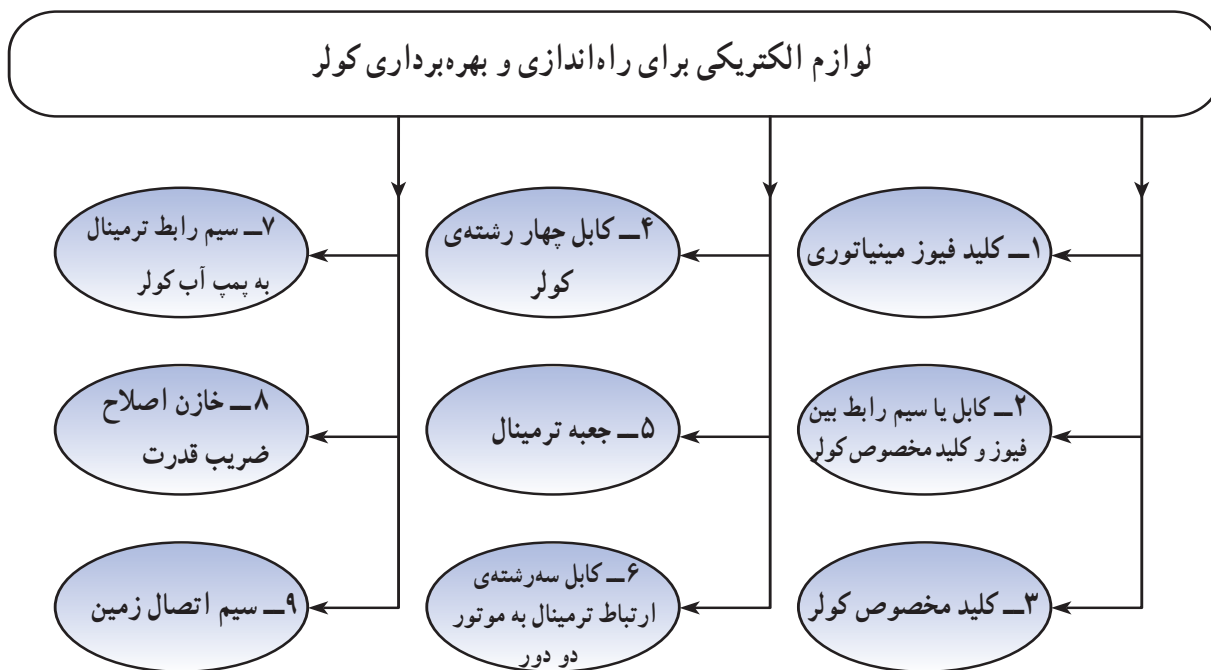
● **پایه و متعلقات:** در شکل ۸-۸۲ ب پایه ی پمپ و متعلقات آن همراه کلاهک پمپ مشاهده می شود.

شکل ۸-۸۲

## ۸-۶- لوازم الکتریکی کولرهای آبی

اجزای الکتریکی موردنیاز برای راه اندازی و بهره برداری

کولر عبارتند از:



برای آشنایی با لوازم الکتریکی کولر به ترتیب به شرح آن‌ها می‌پردازیم.

### ۸-۶-۱- کلید فیوز مینیاتوری<sup>۱</sup>

برای حفاظت الکتریکی خط تغذیه‌ی کولر آبی هوایی از کلید فیوز مینیاتوری و نوع G آن (حفاظت‌کننده‌ی موتور که دارای عنصر حفاظتی جریان زیاد و بار زیاد است) مشابه شکل ۸-۸۳ استفاده می‌شود. محدوده‌ی قطع سریع این کلید فیوز ۷ تا ۱۰ برابر جریان نامی آن است. مشخصات فیوز برای کولرهای خانگی با توجه به قدرت‌های الکتریکی موتور کولر و پمپ آب آن‌ها در جدول ۸-۶ آمده است.



شکل ۸۳- ۸

۱- Miniature Circuit Breaker (MCB)

جدول ۸-۶

جریان نامی فیوز (آمپر)	مشخصات پمپ				مشخصات موتور					مقدار مصرف آب به لیتر در ساعت در ۳۵ درصد رطوبت نسبی	کافی برای خنک کردن مترمکعب فضا	مدل	
	جهت گردش	ولتاژ کار (ولت)	فرکانس کار (هرتز)	تعداد فاز	قدرت (اسب بخار)	ولتاژ کار (ولت)	فرکانس (هرتز)	تعداد فاز	تعداد دور یا سرعت موتور				قدرت (اسب بخار)
۶	موافق عقربه‌های ساعت	۲۲۰	۵۰	۱	$\frac{1}{6}$	۲۲۰	۵۰	۱	۲	$\frac{1}{3}$	۳۰	۱۸۰	$\frac{AC35}{3500}$
۶		۲۲۰	۵۰	۱	$\frac{1}{6}$	۲۲۰	۵۰	۱	۲	$\frac{1}{3}$	۴۰	۲۷۰	$\frac{AC40}{4000}$
۶		۲۲۰	۵۰	۱	$\frac{1}{6}$	۲۲۰	۵۰	۱	۲	$\frac{1}{3}$	۴۰	۲۷۰	$\frac{AC42}{4200}$
۱۰		۲۲۰	۵۰	۱	$\frac{1}{6}$	۲۲۰	۵۰	۱	۲	$\frac{1}{2}$	۵۳	۳۲۰	$\frac{AC55}{5500}$
۱۰		۲۲۰	۵۰	۱	$\frac{1}{6}$	۲۲۰	۵۰	۱	۲	$\frac{3}{4}$	۶۰	۳۸۰	$\frac{ACV0}{7000}$

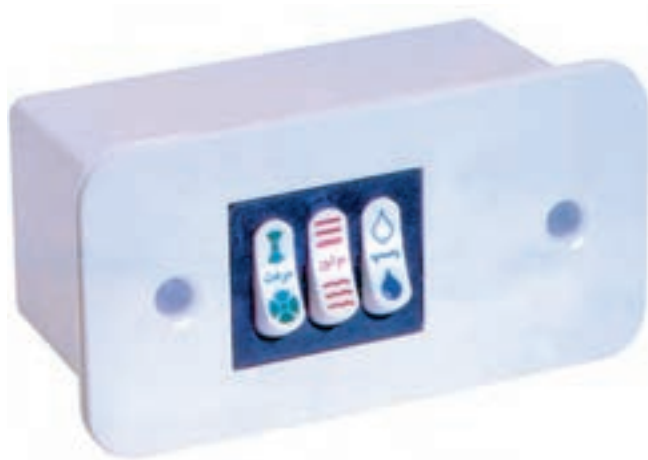
۸-۶-۲- کابل یا سیم رابط کلید فیوز مینیاتوری

و کلید مخصوص

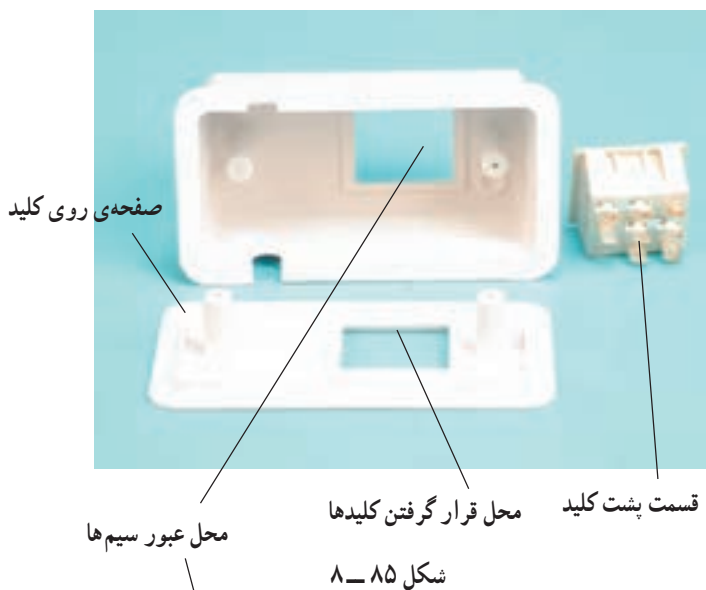
کابل یا سیم رابط حد فاصل کلید فیوز مینیاتوری و کلید مخصوص حداقل با مقطع  $2 \times 1/5$  میلی‌متر مربع انتخاب و نصب شود.

۸-۶-۳- کلید مخصوص کولر

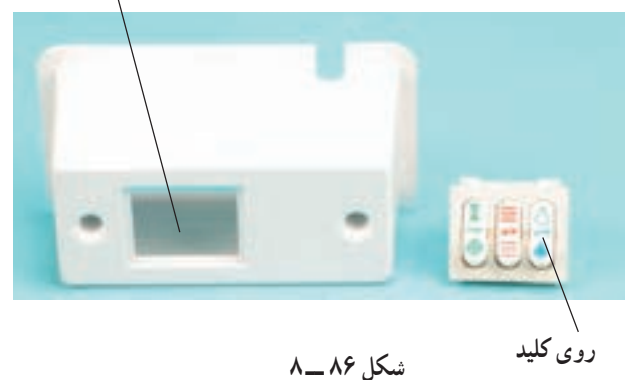
برای راه‌اندازی پمپ آب و موتور دو دور فن و کنترل دوره‌های تند و کند از سه کلید، مشابه شکل ۸-۸۴ استفاده می‌شود. این نوع کلید در شکل‌های متفاوت ساخته می‌شوند.



شکل ۸-۸۴



- کلید یک پل جهت روشن و خاموش کردن پمپ آب
- کلید یک پل جهت روشن و خاموش کردن موتور دو دور فن

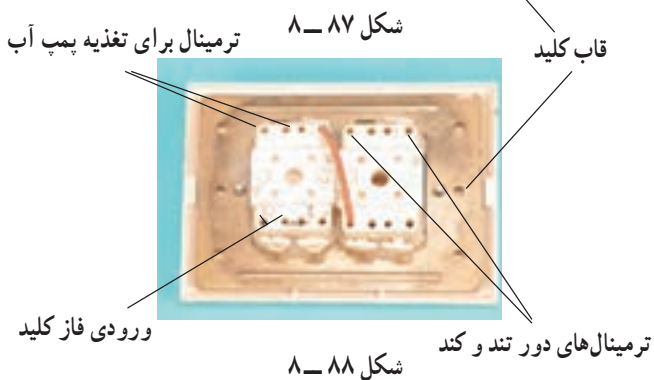


- کلید دور تند و کند که یک کلید تبدیل است. شکل‌های ۸-۸۵ و ۸-۸۶ پشت و رو و اجزای اصلی کلید ۸-۸۴ را نشان می‌دهد.

توجه! ● کلید شکل ۸-۸۴ به دو صورت توکار و روکار نصب می‌شود.



- شکل ۸-۸۷ یک نوع دیگر کلید مخصوص کولر را نشان می‌دهد. این کلید فقط به صورت توکار نصب می‌شود.



- در شکل ۸-۸۸ پشت کلید و ترمینال‌های کلید برای اتصال سیم ورودی فاز، سیم رابط پمپ آب و سیم‌های رابط دور تند و کند را مشاهده می‌کنید.

### نکات مهم

- برای کنترل روشن و خاموش و تغییر دور هر کولر فقط یک کلید نصب کنید. زیرا نصب ۲ کلید برای یک کولر ممکن است سیم پیچی دور تند و کند همزمان برقرار شوند و موتور بسوزد.
- کلید مخصوص حتماً سر راه فاز قرار گیرد و تغذیه سیم فاز توسط کلید مخصوص کنترل شود.
- کلید مخصوص را دور از دسترس کودکان خردسال و در ارتفاع  $130^{\circ}$  سانتی متری از کف منزل روی دیوار نصب کنید.
- در فصل‌هایی از سال که از کولر استفاده نمی‌شود، حتماً کلید فیوز مینیاتوری کولر را در وضعیت قطع قرار دهید.

### ۴-۶-۸- کابل چهار رشته‌ی کولر

برای ارتباط الکتریکی کلید مخصوص به ترمینال کولر از کابل چهار رشته‌ای  $4 \times 1/5$  که مقطع هر رشته آن  $1/5$  میلی‌متر مربع است مانند شکل ۸-۸۹ استفاده کنید تا افت ولتاژ در سیم‌های رابط در حد مجاز باقی بماند.



شکل ۸-۸۹

### نکات مهم

- کابل چهار رشته‌ی حد فاصل کلید مخصوص و ترمینال داخل کولر حتماً یک تکه باشد.
- مسیر عبوری کابل بایستی در اطراف کانال کولر باشد.
- هرگز کابل را از داخل کانال خارجی کولر عبور ندهید. زیرا هوای مرطوب داخل کانال سبب کاهش مقاومت عایقی کابل شده و خطر برق‌گرفتگی به دنبال دارد.
- برای عبور کابل از سوراخ تعبیه شده روی بدنه‌ی کولر حتماً از گِلند کابل مناسب استفاده شود.

### ۸-۶-۵- جعبه ترمینال و اتصال سیم‌های رابط

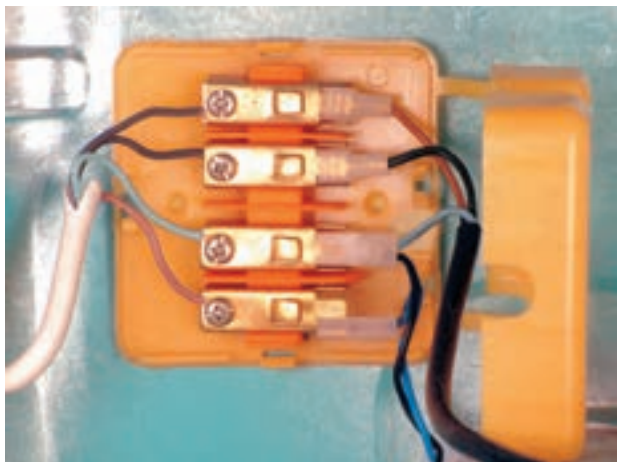
موتور دو دور و پمپ آب به آن

ارتباط الکتریکی موتور دو دور فن، پمپ آب و خازن اصلاح ضریب قدرت از طریق جعبه ترمینال، مشابه شکل‌های ۸-۹۰ تا ۸-۹۲ به کابل چهار رشته‌ای برقرار می‌شود. در دو طرف بعضی از جعبه ترمینال‌ها مانند شکل‌های ۸-۹۱ و ۸-۹۲ حروف یا اعدادی نوشته شده که راهنمای خوبی برای اتصال صحیح سیم‌های رابط به آن است.

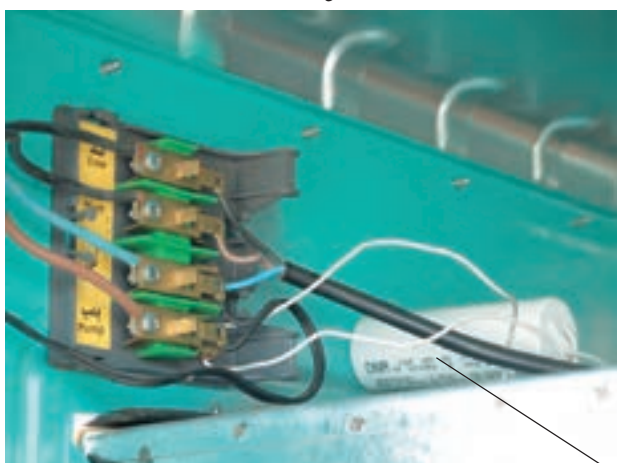
### ۸-۶-۶- خازن اصلاح ضریب قدرت

سیم‌های رابط خازن اصلاح ضریب قدرت کولرهای آبی با سیم‌های رابط پمپ موازی و به ترمینال‌های نول و فاز پمپ وصل می‌شوند.

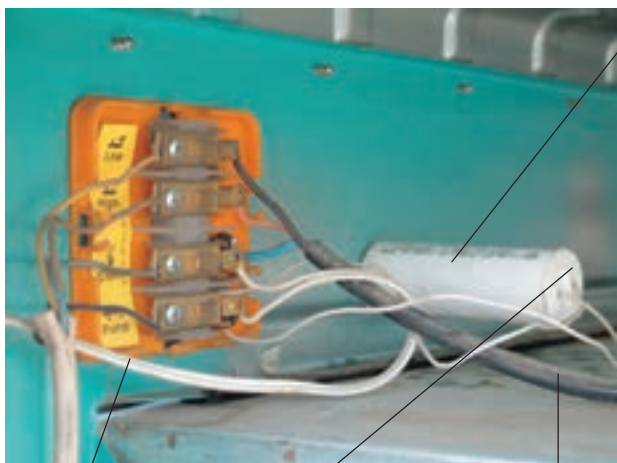
ظرفیت الکتریکی خازن اصلاح ضریب قدرت ۲۰ میکروفاراد با خطای  $\pm 5\%$  درصد است. ولتاژ نامی این خازن ۴۰۰ ولت متناوب است. وظیفه‌ی خازن اصلاح ضریب قدرت، و خنثی کردن ضربه‌ها و شوک‌های ناشی از راه‌اندازی موتورهای کولر، کلیدزنی و اضافه ولتاژ است.



شکل ۸-۹۰



شکل ۸-۹۱



خازن اصلاح ضریب  
قدرت

شکل ۸-۹۲ اتصال سیم‌های رابط خازن اصلاح ضریب قدرت، کابل سه سیمه‌ی موتور، کابل چهاررشته و سیم‌های رابط پمپ را به ترمینال کولر نشان می‌دهد.

سیم رابط پمپ  
آب

خازن اصلاح ضریب  
قدرت

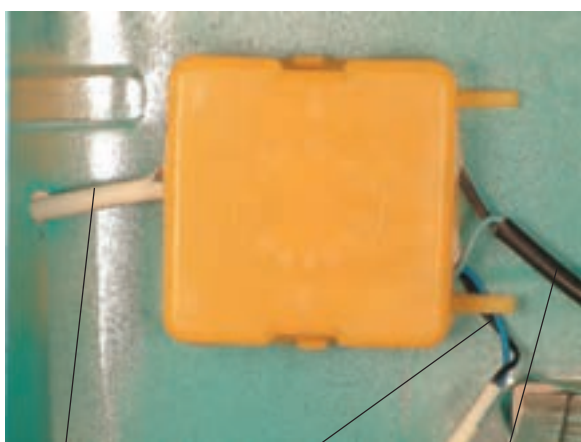
کابل رابط سه سیمه‌ی  
موتور دو دور

شکل ۸-۹۲



**توجه!** کولرهایی که موتور دو دور آن‌ها از نوع تک فاز با خازن دائم کار هستند، نیاز به خازن ضریب اصلاح قدرت ندارند.

● سرسیم‌های رابط موتور دو دور پمپ آب و کابل چهار رشته را باید به وسیله‌ی پیچ یا سرسیم‌های مناسب نکات مهم و به‌طور محکم به ترمینال اتصال دهید تا در اثر لرزش کولر اتصال‌ها شل یا باز نشوند.  
 ● پس از اتصال سرسیم‌های رابط به ترمینال و بازدید از نحوه‌ی اتصال سرسیم‌ها در سرویس‌های دوره‌ای حتماً درپوش جعبه ترمینال را به‌طور صحیح مطابق شکل ۸-۹۳ در محل خود قرار دهید.



کابل سه سیمه‌ی موتور دو دور  
 سیم‌های رابط پمپ آب  
 کابل چهار رشته  
 شکل ۸-۹۳

● شکل ۸-۹۳ کابل چهار رشته، کابل سه سیمه‌ی موتور دو دور و کابل دو رشته‌ای رابط پمپ مشاهده می‌شود که سرسیم‌های ورودی آن به داخل جعبه‌ی ترمینال هدایت شده است.

### ۷-۶-۸- سیم اتصال زمین

برای جلوگیری از خطر برق‌گرفتگی و انتقال الکتریسیته‌ی القاشده در بدنه‌ی کولر حتماً سیم اتصال زمین را به ترمینال آن که در داخل بدنه‌ی کولر تعبیه شده مانند شکل ۸-۹۴ وصل کنید.

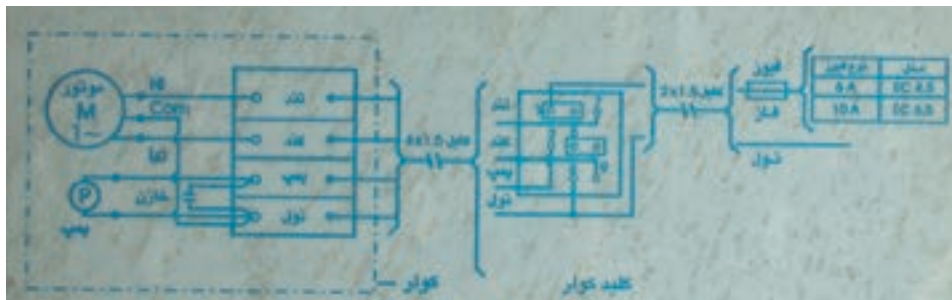


شکل ۸-۹۴

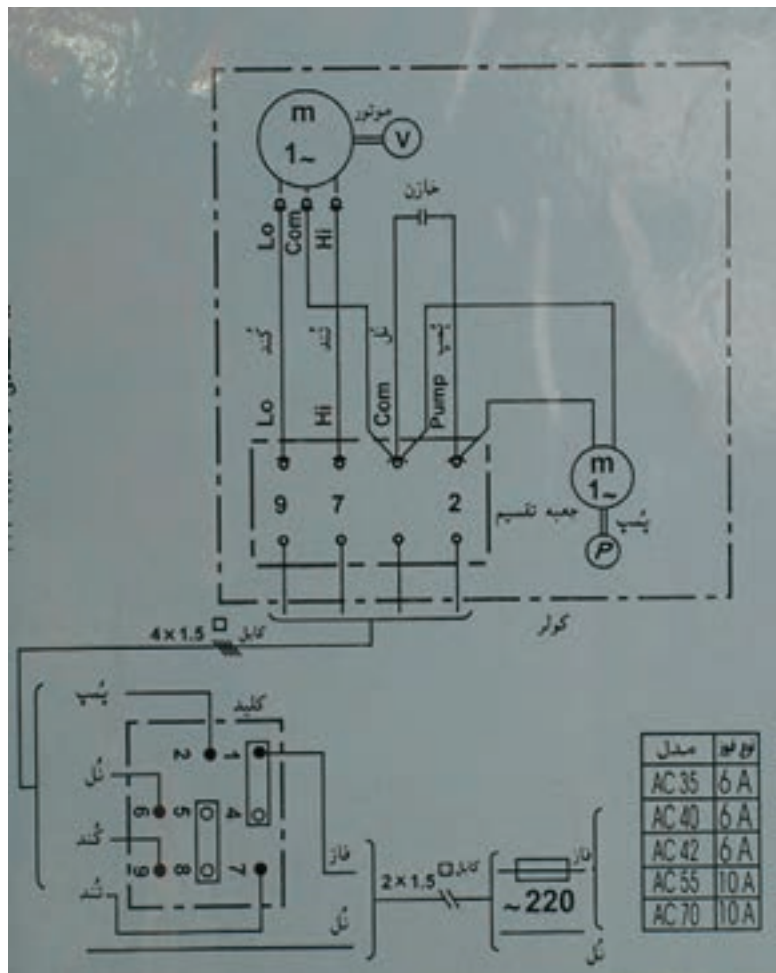
## ۸-۷- مدار الکتریکی کولرهای آبی

توجه! با توجه به محدودیت زمانی موجود در استاندارد فقط مدار الکتریکی یک نوع کولر آبی هوایی آموزشی داده شود.

هر شرکت سازنده برای مونتاژ مدار الکتریکی کولر ساخت آن شرکت نقشه‌ای مشابه شکل ۸-۹۵ و ۸-۹۶ ارائه می‌کند. این نقشه روی دیواره‌ی کانال داخلی یا بدنه در داخل کولر و مجاور پمپ نصب می‌شود.



شکل ۸-۹۵



شکل ۸-۹۶

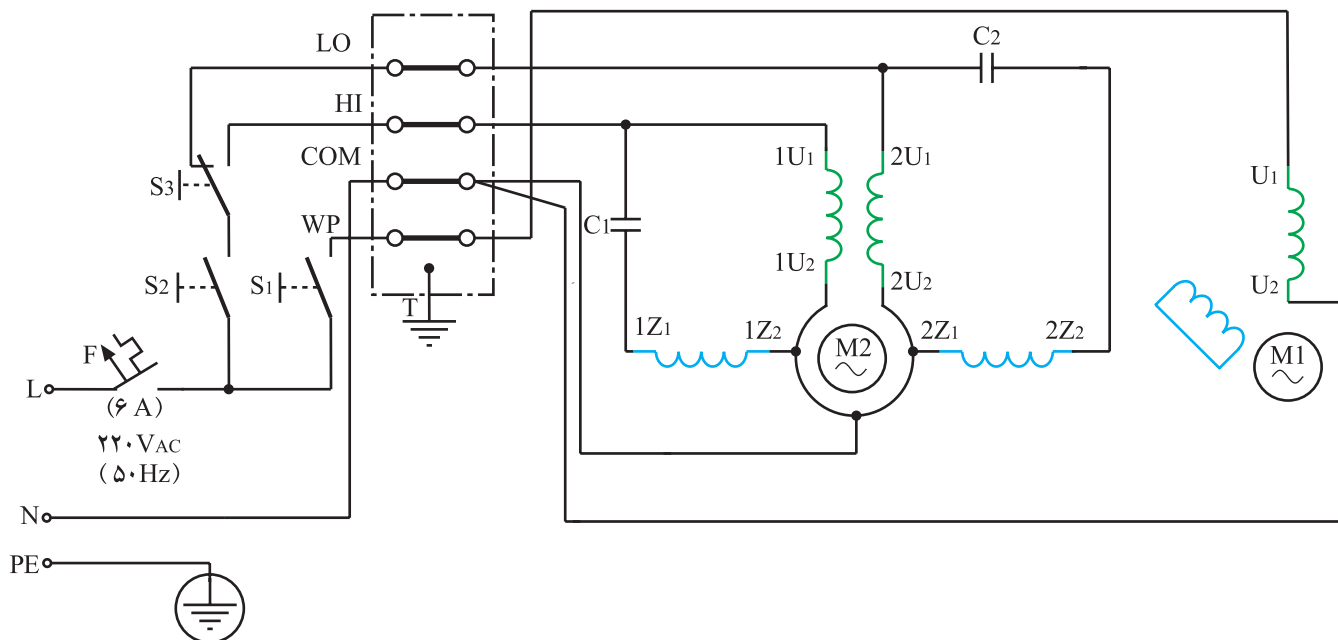
مدار الکتریکی کولرهای آبی با توجه به نوع موتور آنها  
به شرح زیر است.

۱-۷-۸- مدار الکتریکی کولر آبی با موتور دو  
دور از نوع تک فاز با خازن دائم کار

شکل ۸-۹۸ مدار الکتریکی کولر با موتور تک فاز و خازن  
دائم کار شکل ۸-۹۷ را نشان می دهد.



شکل ۸-۹۷



شکل ۸-۹۸



شکل ۸-۹۹

قدرت مکانیکی موتور شکل ۸-۹۷ در دور تند  $\frac{1}{4}$  اسب بخار و در دور کند  $\frac{1}{6}$  اسب بخار است. در شکل ۸-۹۸،  $1U_1 - 1U_2$  و  $2U_1 - 2U_2$  به ترتیب سیم پیچ‌های اصلی دور تند و کند و  $1Z_1 - 1Z_2$  و  $2Z_1 - 2Z_2$  به ترتیب سیم پیچ‌های کمکی دورهای تند و کند است.

در شکل ۸-۹۹ خازن  $C_1$  مربوط به دور تند ۱۴ میکروفاراد و با ولتاژ نامی  $45^\circ$  ولت AC و خازن  $C_2$  مربوط به دور کند ۹ میکروفاراد و با ولتاژ نامی  $45^\circ$  ولت AC است. جریان نامی فیوز مینیا توری F با توجه به قدرت دور تند موتور که  $\frac{1}{4}$  اسب بخار است، ۶ آمپر از نوع G انتخاب می‌شود. T در مدار الکتریکی ۸-۹۸ ترمینال است. کلید  $S_1$  برای راه‌اندازی پمپ آب کولر  $M_1$ ، کلید  $S_2$  برای راه‌اندازی موتور دو دور  $M_2$  و کلید تبدیل  $S_3$  برای تغییر دور موتور دو دور است.

● نقشه‌ی تفکیکی دور کند کولر با موتور تک‌فاز و

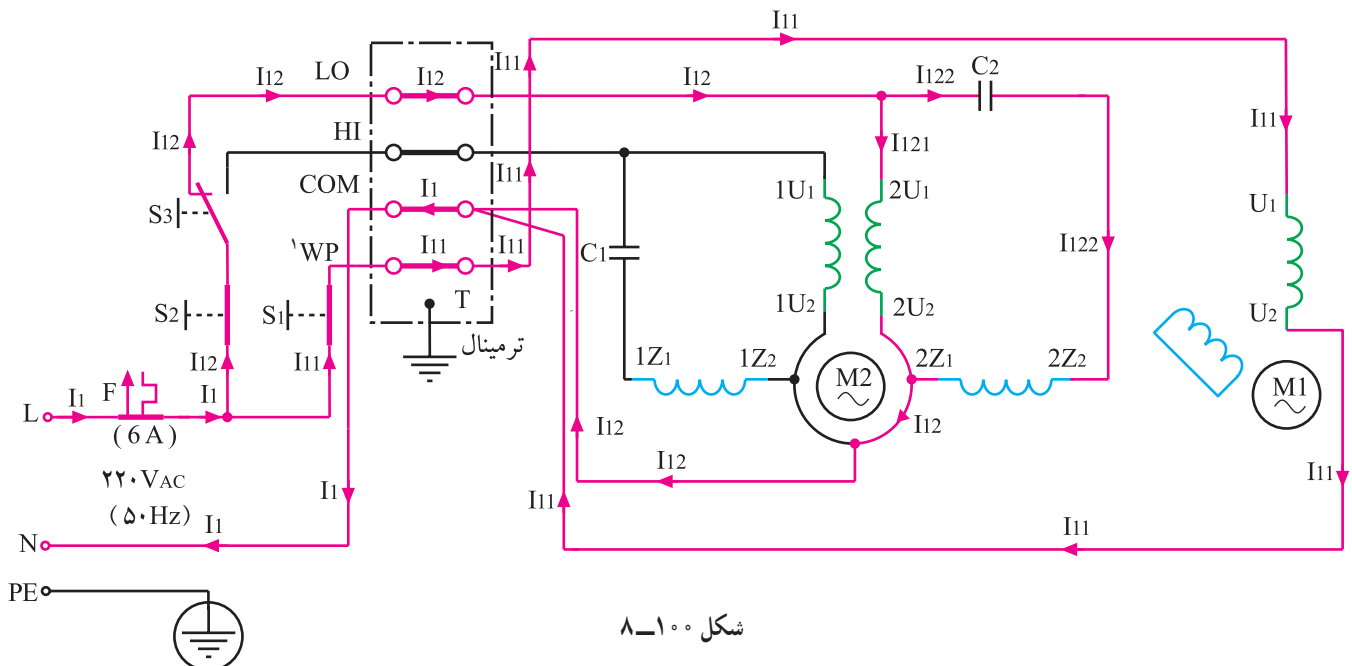
خازن دائم‌کار

شکل ۸-۱۰۰ نقشه‌ی تفکیکی مدار الکتریکی شکل

۸-۹۸ را در دور کند نشان می‌دهد.

قدرت مکانیکی محور روتور در دور کند  $\frac{1}{6}$  اسب بخار،

جریان نامی مدار  $I_1$  برابر  $1/5$  آمپر و سرعت نامی موتور در این حالت  $95^\circ$  دور در دقیقه است.



شکل ۸-۱۰۰

## ● نقشه‌ی تفکیکی دور تند کولر با موتور تک فاز و

خازن دائم کار

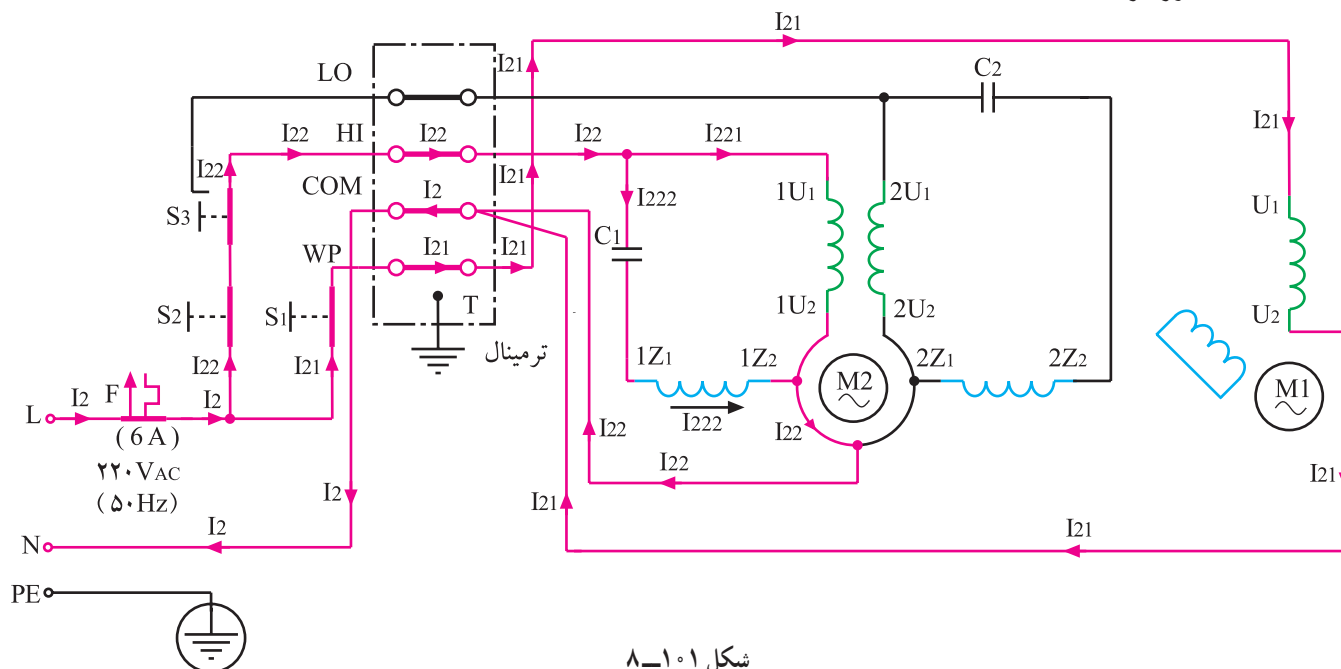
شکل ۸-۱۰۱ نقشه‌ی تفکیکی مدار الکتریکی شکل

۸-۹۸ را در دور تند نشان می‌دهد.

قدرت مکانیکی محور روتور در دور تند  $\frac{1}{4}$  اسب بخار،

جریان نامی مدار  $I_2$  برابر  $\frac{3}{7}$  آمپر و سرعت نامی موتور در این

حالت ۱۴۲۵ دور در دقیقه است.



شکل ۸-۱۰۱

## ۸-۷-۲- مدار الکتریکی کولر آبی با موتور

تک فاز از نوع راه انداز مقاومتی

شکل ۸-۱۰۲ یک نوع موتور کولر با راه انداز مقاومتی

را نشان می‌دهد. مدار الکتریکی کولر آبی با این نوع موتورها

در شکل ۸-۱۰۳ مشاهده می‌شود.

فیوز مینیاتوری این مدار ۶ آمپر است، چون قدرت محور

موتورهای با راه انداز مقاومتی در دور زیاد  $\frac{1}{4}$ ،  $\frac{1}{3}$  و  $\frac{1}{2}$  اسب

بخار است. کلید  $S_1$  برای راه اندازی پمپ آب، کلید  $S_2$  برای

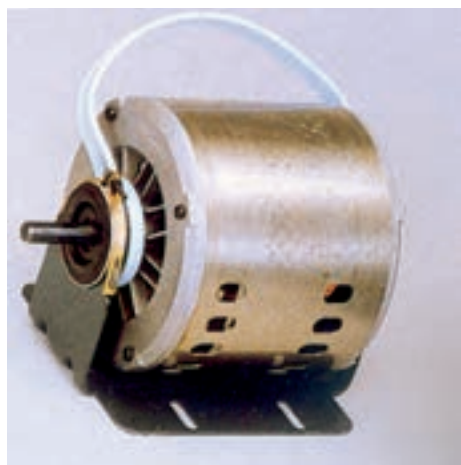
راه اندازی موتور کولر کلید  $S_3$  برای تغییر دور موتور است.

به وسیله‌ی کلید  $S_4$  راه اندازی موتور ابتدا با سیم پیچ راه انداز و

سیم پیچ دور تند انجام می‌شود و هنگامی که دور روتور موتور

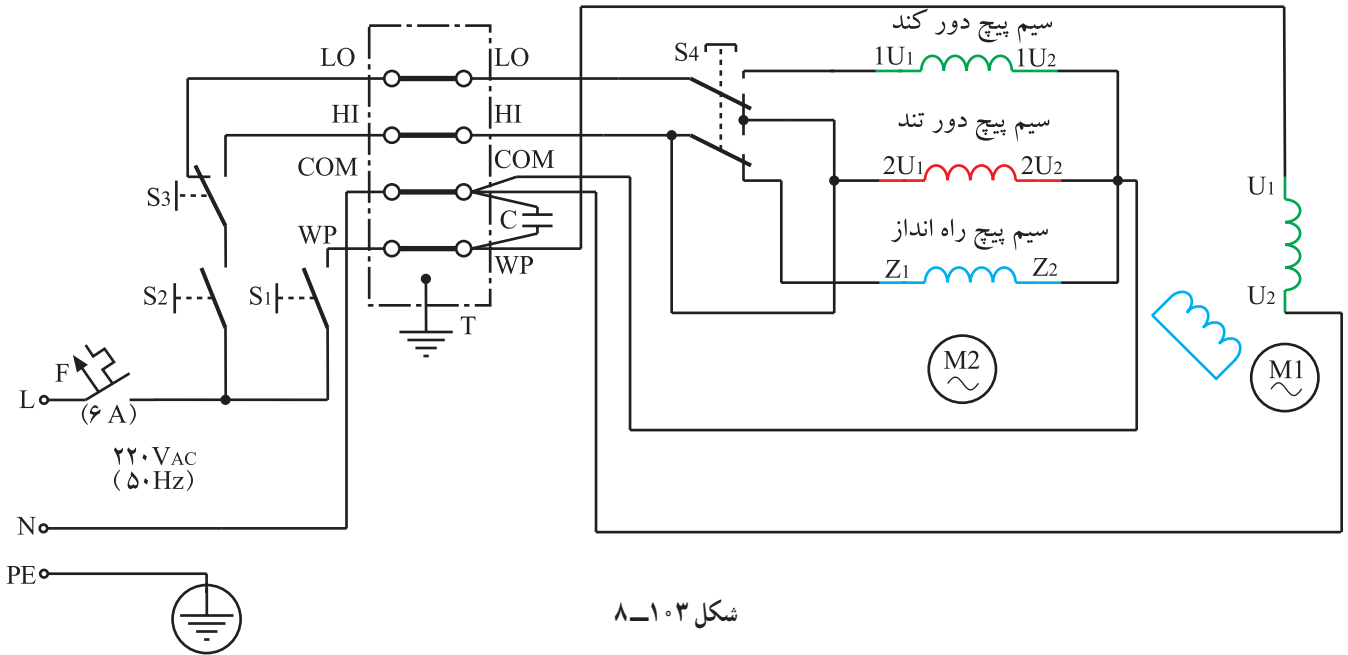
$M_2$  به ۷۵٪ دور نامی آن رسید با توجه به وضعیت‌های کلید  $S_3$

موتور با یکی از دورهای تند یا کند به کار خود ادامه می‌دهد.



شکل ۸-۱۰۲

خازن C برای اصلاح ضریب قدرت مدار استفاده شده است. مقدار ظرفیت این خازن ۲۰ میکروفاراد است و توان راکتیو موتور و پمپ را اصلاح می‌کند.

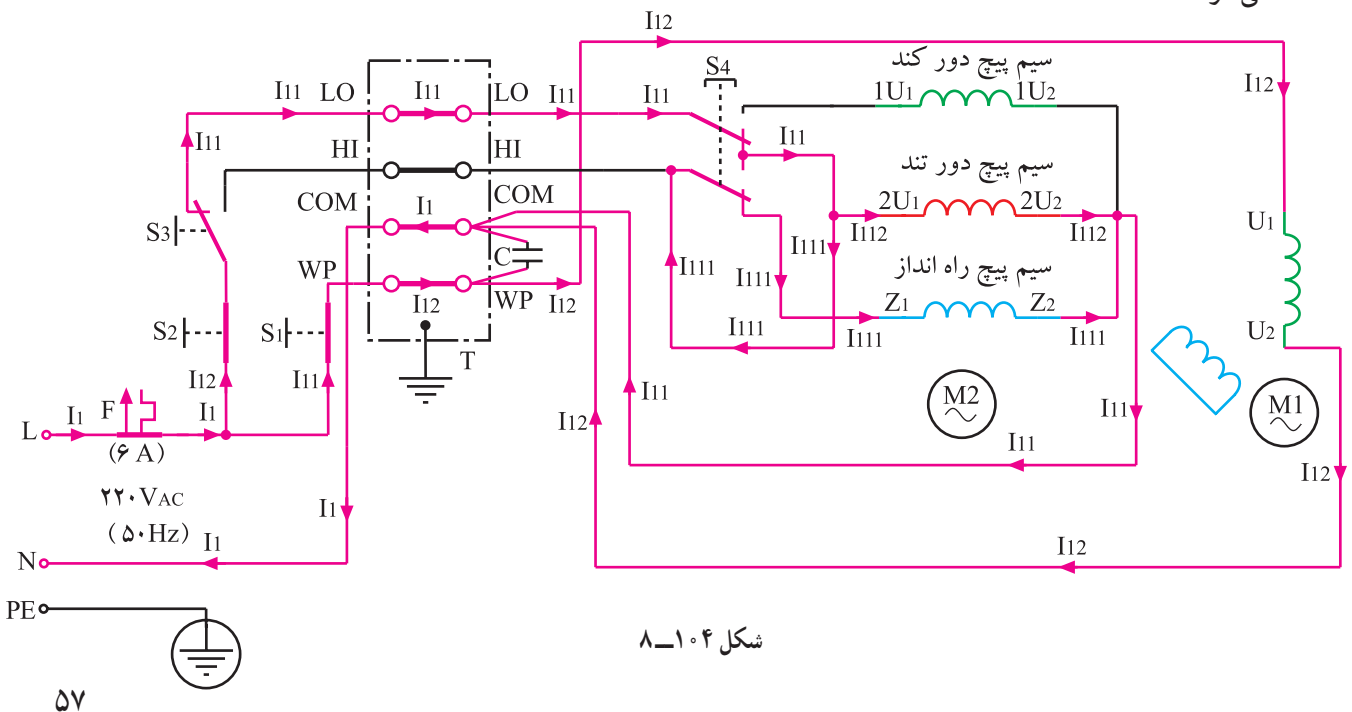


شکل ۸-۱۰۳

● نقشه‌ی تفکیکی مدار در دور کند و لحظه‌ای

راه‌اندازی

شکل ۸-۱۰۴ مدار الکتریکی کولر با راه‌انداز مقاومتی را نشان می‌دهد. جهت جریان الکتریکی در این مدار برای قبل از عملکرد کلید  $S_4$  که به‌عنوان کلید گریز از مرکز موسوم است، مشاهده می‌شود.

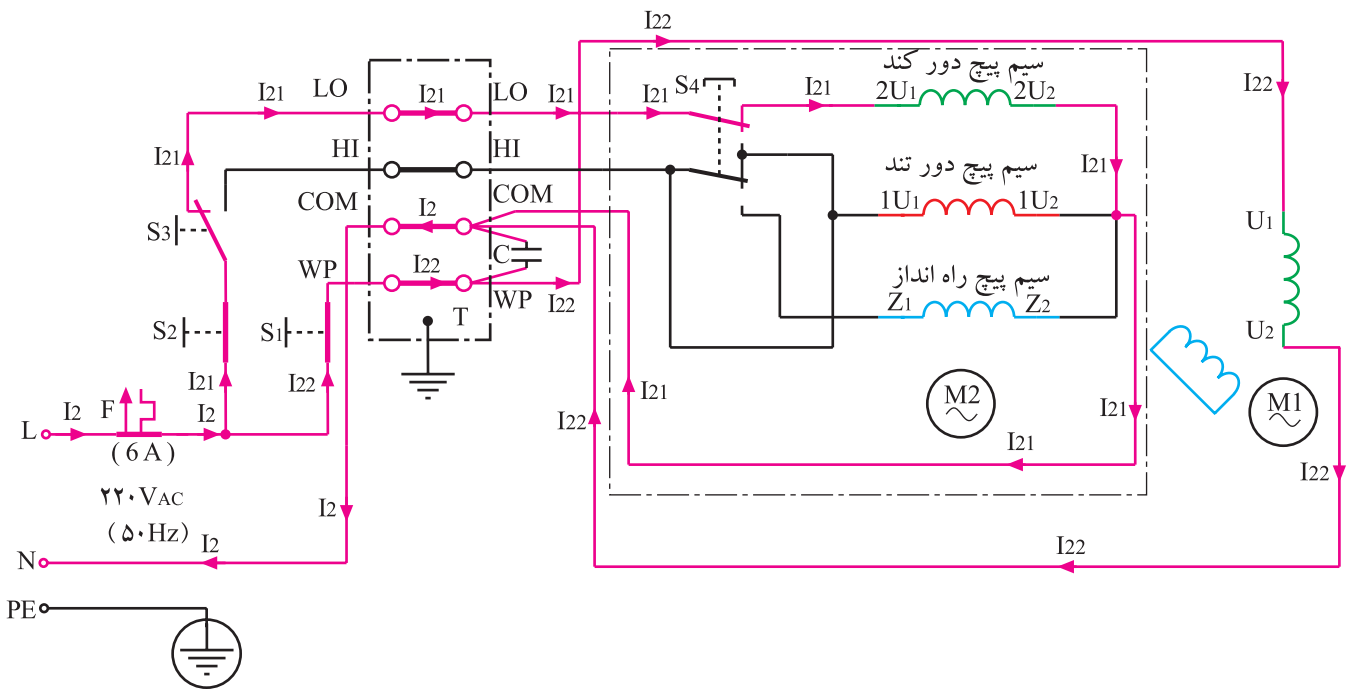


شکل ۸-۱۰۴

در مدار شکل ۸-۱۰۴ کلید  $S_1$  پمپ آب  $M_1$  را راه اندازی می کند و کلید  $S_2$  و  $S_3$  تغذیه الکتریکی موتور  $M_2$  را برای حالت دور کند کنترل می کنند. کلید  $S_4$  راه اندازی موتور را در شروع کار به وسیلهی در مدار قرار دادن سیم پیچ های راه انداز و دور تند میسر می سازد.

● نقشه ی تفکیکی مدار در دور کند

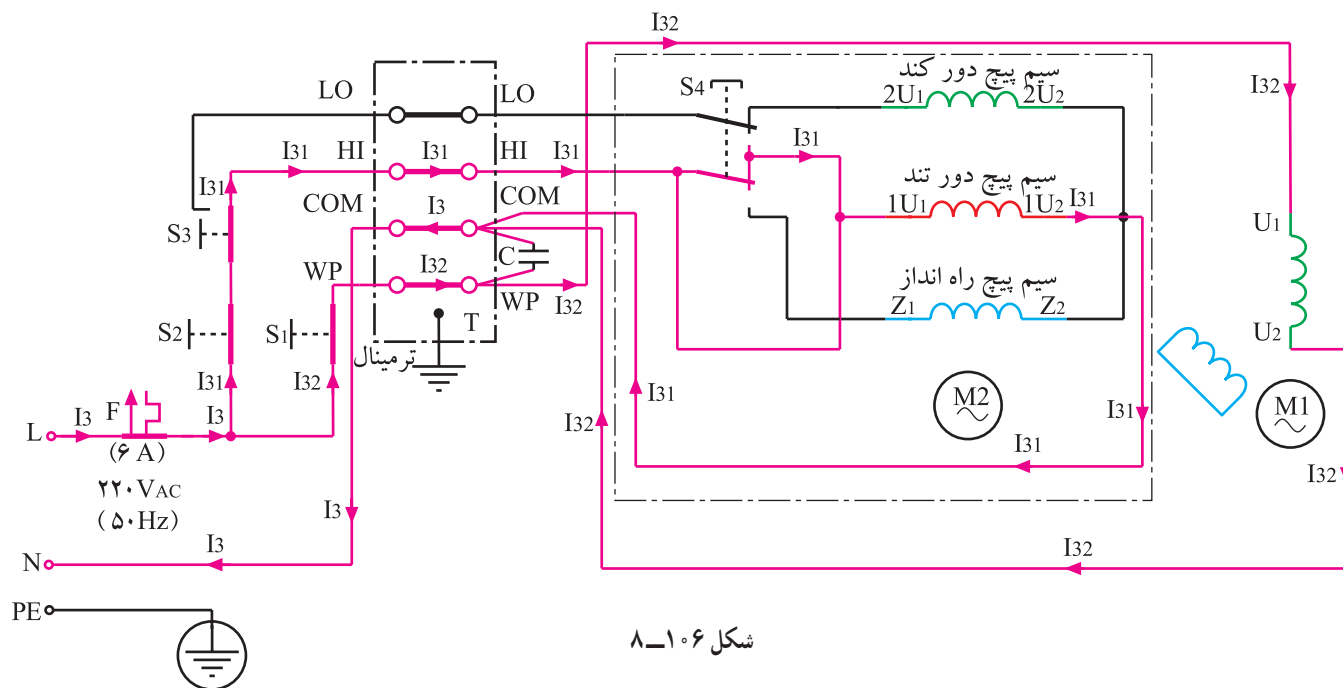
در شکل ۸-۱۰۵ پمپ آب و موتور راه اندازی شده است. زمانی که سرعت نامی موتور کولر به ۷۵٪ دور نامی رسید. کلید  $S_4$  عمل می کند و سیم پیچ دور تند و راه انداز از مدار خارج می شود و سیم پیچ دور کند در مدار قرار می گیرد.



شکل ۸-۱۰۵

### ● نقشه‌ی تفکیکی مدار در دور تند

شکل ۸-۱۰۶ کلید  $S_3$  در وضعیت دور تند قرار دارد و سیم پیچ دور تند موتور کولر را تغذیه می‌کند. جهت و مسیر جریان الکتریکی در این شکل مشاهده می‌شود.



شکل ۸-۱۰۶

### ۳-۷-۸- مدار الکتریکی کولر آبی با موتور

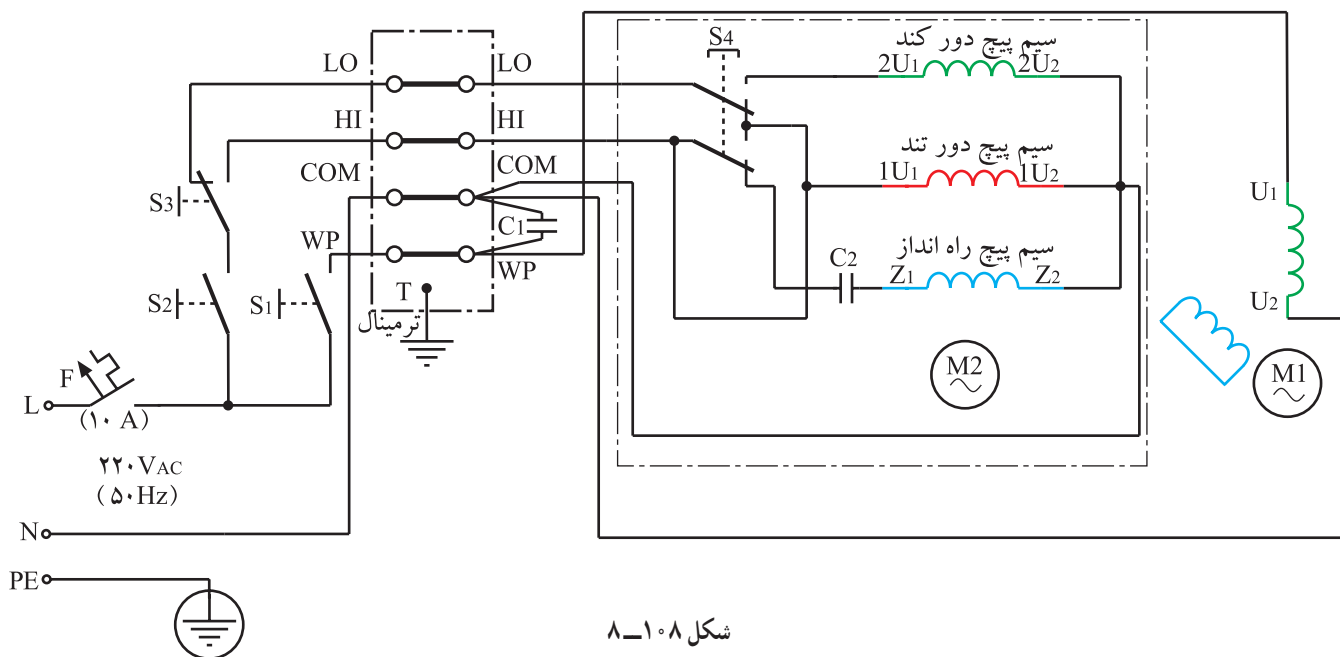
#### تک‌فاز و راه‌انداز خازنی

موتور الکتریکی شکل ۸-۱۰۷ از نوع راه‌انداز خازنی است. قدرت مکانیکی محور این موتور در دور تند  $\frac{3}{4}$  اسب بخار و قدرت مکانیکی محور در دور کند  $\frac{1}{4}$  اسب بخار است. خازن  $C_1$  به ظرفیت  $20^\circ$  میکروفاراد و ولتاژ  $450\text{ VAC}$  برای اصلاح توان راکتیو موتور در دور کند، تند، پمپ و خازن  $C_2$  به ظرفیت  $43^\circ$  تا  $48^\circ$  میکروفاراد و ولتاژ  $125\text{ VAC}$  برای راه‌اندازی است. مدار الکتریکی کولر آبی با موتور تک‌فاز و راه‌انداز خازنی را در شکل ۸-۱۰۸ مشاهده می‌کنید.



شکل ۸-۱۰۷





شکل ۸-۱۰۸

تمرین ۱: نقشه‌های تفکیکی مدار الکتریکی شکل ۸-۱۰۸

را در دورهای کند و تند کولر رسم کنید.

### ۸-۸- مکانیزم خنک‌کنندگی کولرهای آبی

- با وصل کلید پمپ آب مطابق شکل ۸-۱۰۹ و کارکرد آن، آب به سهراهی آب پمپاژ شده و وارد آب‌پخش‌کن‌ها می‌شود. آب موجود در آب‌پخش‌کن‌ها به ناودان‌هایی که در قسمت فوقانی درپوش‌های کولر قرار دارند، می‌ریزند.

- آب موجود در ناودان‌های درپوش‌ها از طریق شیارهایی که در ناودان‌ها تعبیه شده و در شکل ۸-۴۰ مشاهده می‌شود به پوشال‌ها می‌ریزد و پس از خیس کردن ذرات پوشال به صورت قطرات ریز آب درمی‌آید.



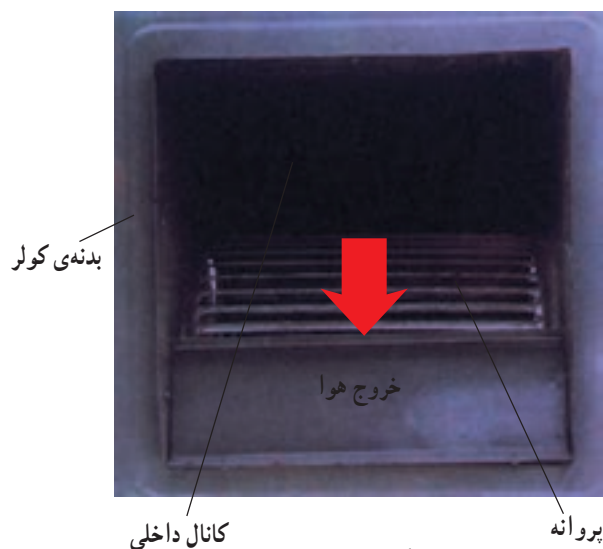
شکل ۸-۱۰۹



شکل ۸-۱۱۰

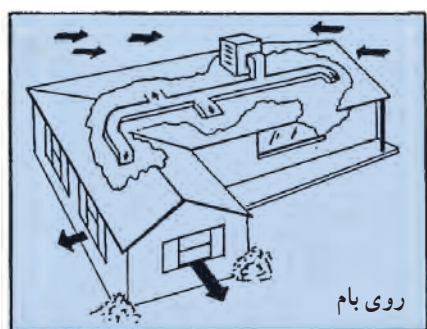
● با وصل کلید روشن الکتروموتور کولر، روتور آن به چرخش درمی‌آید و پولی سر محور موتور مطابق شکل ۸-۱۱۰ در جهت حرکت عقربه‌های ساعت به چرخش درمی‌آید.

● حرکت پولی موتور توسط تسمه به پولی سر محور پروانه منتقل می‌شود و پروانه‌ی کولر را در جهت حرکت عقربه‌های ساعت به چرخش درمی‌آورد و هوای خشک خارج از کولر را به داخل کولر می‌کشد.



شکل ۸-۱۱۱

● هوای خشک ضمن عبور از پوشال‌های خیس با قطرات ریز آب برخورد می‌کند و حرارت خود را به آن‌ها می‌دهد، در نتیجه قطرات آب تبخیر شده و سبب خنک شدن هوای داخل محفظه‌ی کولر می‌شود.



شکل ۸-۱۱۲

● هوای مرطوب از طریق کانال داخلی و کانال خارجی به دریچه‌ی هوای داخل ساختمان می‌رسد. هوای مرطوب خروجی از دریچه‌ی هوا به محیط منزل پخش می‌شود.

● برای تهویه‌ی بهتر و خنک شدن هوای محیط منزل، مطابق شکل ۸-۱۱۲ هوای داخل منزل پس از تهویه بایستی از طریق پنجره، یا درب خروجی ساختمان گردش کند و مجدداً پس از کاهش درجه حرارت توسط کولر به محیط منزل برگردد.

چنانچه تمام در و پنجره‌های ساختمان یا محیط موردنظر برای تهویه بسته باشند چه تأثیری بر خنک‌کنندگی هوای محیط ساختمان دارد.

- رطوبت نسبی محیط بیش‌تر شده و هوا سنگین می‌شود. لذا تنفس هوا مشکل شده و به اصطلاح می‌گویند هوا دم دارد.
- فشار مخالف محیط را بالا برده و سبب کاهش هوای جابه‌جا شده می‌شود.
- در اثر افزایش فشار مخالف، بار موتور دو دور زیاد شده و امکان سوختن آن زیاد است.

نتیجه: همواره باید یک مسیر خروجی برای خارج شدن هوای داخل ساختمان وجود داشته باشد تا محیط منزل بهتر خنک شود.

کاهش درجه حرارت هوای محیط منزل به عوامل زیر بستگی دارد.

- درجه حرارت هوای خشک خارج از ساختمان
- درجه حرارت هوای مرطوب داخل ساختمان که باید سرد شود.
- قدرت کولر

## توصیه‌هایی برای بهبود شرایط خنک‌کنندگی کولرهای آبی

● ظرفیت کولر بایستی متناسب با فضای مورد استفاده و شرایط آب و هوایی (از لحاظ دما و رطوبت) محل انتخاب شود.

● کوتاه‌ترین مسیر کانال‌کشی استفاده شود.

●●● چنانچه کانال‌های کولر خارج از ساختمان نصب شوند، برای جلوگیری از هدر رفتن سرمای هوای کولر در اثر تابش مستقیم خورشید بر کانال‌ها، بایستی با استفاده از عایق پشم شیشه یا عایق‌های دیگر کانال‌ها را عایق‌کاری کنید.

●●●● برای مرطوب شدن کامل پوشال‌ها و جلوگیری از دمیدن گردوغبار به داخل ساختمان، پمپ آب کولر را به مدت ۵ تا ۱۰ دقیقه قبل از راه‌اندازی موتور کولر روشن کنید.

●●●● در صورت امکان از سرمایش موضعی استفاده شود. به این معنی که تنها به اتاق‌هایی از ساختمان هوای خنک رسانده شود که از آن استفاده می‌شود. بنابراین دریچه‌های ورودی هوا به سایر اتاق‌ها را ببندید. با این عمل به اتاق‌های دیگر هوای خنک بیش‌تری می‌رسد و از طرفی باعث صرفه‌جویی در هزینه‌ی برق نیز خواهد شد.

●●●●● حتی الامکان، هر دو سال یک‌بار، پوشال‌های کولر را عوض کنید.

●●●●● تمیز کردن کولر و رفع اشکال آن، کارکرد کولر را بهبود می‌بخشد و از هدر رفتن سرمای هوا

جلوگیری می‌شود.