

بِسْمِ اللّٰهِ الرَّحْمٰنِ الرَّحِیْمِ

# فلزکاری (جلد ۱)

شاخه: کاردانش

زمینه: صنعت

گروه تحصیلی: مکانیک

زیر گروه: ساخت و تولید و ...

رشته مهارتی: تراشکاری و سایر رشته‌های مندرج در صفحه آخر به پیوست آمده

کد رایانه‌ای رشته مهارتی: ۶۱۹۹، ۶۲۰۰، ۶۲۰۶، ...

نام استاندارد مهارتی مبنا: تراشکاری درجه (۲)

کد استاندارد متولی: ۸-۳۴/۲۲/۲/۳

شماره درس: نظری ۰۱۹۶ و عملی ۰۱۹۷

عنوان و نام پدیدآور	: فلزکاری جلد (۱) [کتاب‌های درسی]: ۶۰۷/شاخه کاردانش، زمینه صنعت، گروه تحصیلی: مکانیک، زیرگروه: ساخت و تولید و ... رشته مهارتی: تراشکاری... برنامه‌ریزی محتوا و نظارت بر تألیف: دفتر تألیف کتاب‌های درسی فنی و حرفه‌ای و کاردانش، سازمان پژوهش و برنامه‌ریزی آموزشی.
مشخصات نشر	: تهران: شرکت چاپ و نشر کتاب‌های درسی ایران، ۱۳۹۵.
مشخصات ظاهری	: ۱۹۷ص. مصور: (بخش رنگی)؛ جدول.
شابک	: ۹۷۸-۹۶۴-۰۵-۲۱۳۲-۸
وضعیت فهرست‌نویسی	: فیبا
یادداشت	: کتابنامه.
موضوع	: فلزکاری
شناسه افزوده	: باقری پور، ابراهیم، ۱۳۵۶. الف - سازمان پژوهش و برنامه‌ریزی آموزشی. ب - دفتر تألیف کتاب‌های درسی فنی و حرفه‌ای و کاردانش. ج - اداره کل نظارت بر نشر و توزیع مواد آموزشی
رده‌بندی کنگره	: TS ۱۳۹۲ ۷۳ ف/۲۰۵
رده‌بندی دیویی	: ۳۷۳/ک ۶۰۷ ۱۳۹۲
شماره کتاب‌شناسی ملی	: ۳۱۱۷۲۳۲

همکاران محترم و دانش آموزان عزیز :

پیشنهادات و نظرات خود را درباره محتوای این کتاب به نشانی  
تهران - صندوق پستی شماره ۴۸۷۴/۱۵ دفتر تألیف کتاب‌های درسی فنی و  
حرفه‌ای و کاردانش، ارسال فرمایند.

tvoccd@roshd.ir

پیام‌نگار (ایمیل)

www.tvoccd.medu.ir

وب‌گاه (وب‌سایت)

وزارت آموزش و پرورش  
سازمان پژوهش و برنامه‌ریزی آموزشی

برنامه‌ریزی محتوا و نظارت بر تألیف : دفتر تألیف کتاب‌های درسی فنی و حرفه‌ای و کاردانش

نام کتاب : فلزکاری جلد (۱) - ۶۰۷

مؤلف : ابراهیم باقری پور

اعضای کمیسیون تخصصی : غلامحسین پایگانه ، محمد مهرزادگان ، سیدحسین سیدتقی‌زاده، محمد سعید کافی ، صادق جعفری،  
حسن امینی و حسن آقابائی

ویراستار ادبی : محمد حسن پور

نظارت بر چاپ و توزیع : اداره کل نظارت بر نشر و توزیع مواد آموزشی

تهران : خیابان ایرانشهر شمالی - ساختمان شماره ۴ آموزش و پرورش (شهید موسوی)

تلفن : ۸۸۸۳۱۱۶۱-۹، دورنگار : ۸۸۳۰۹۲۶۶، کدپستی : ۱۵۸۴۷۴۷۳۵۹

وب‌سایت : [www.chap.sch.ir](http://www.chap.sch.ir)

مدیر امور فنی و چاپ : لیدا نیک‌روش

مدیر هنری : پگاه مقیمی اسکویی

صفحه‌آرا : علی ابراهیم‌زاده‌پژوهی

رسام فنی : علی هدایتی

نسخه‌پردازان : مسعود رزدام، ابوالفضل بیرامی

طراح جلد : پگاه مقیمی اسکویی

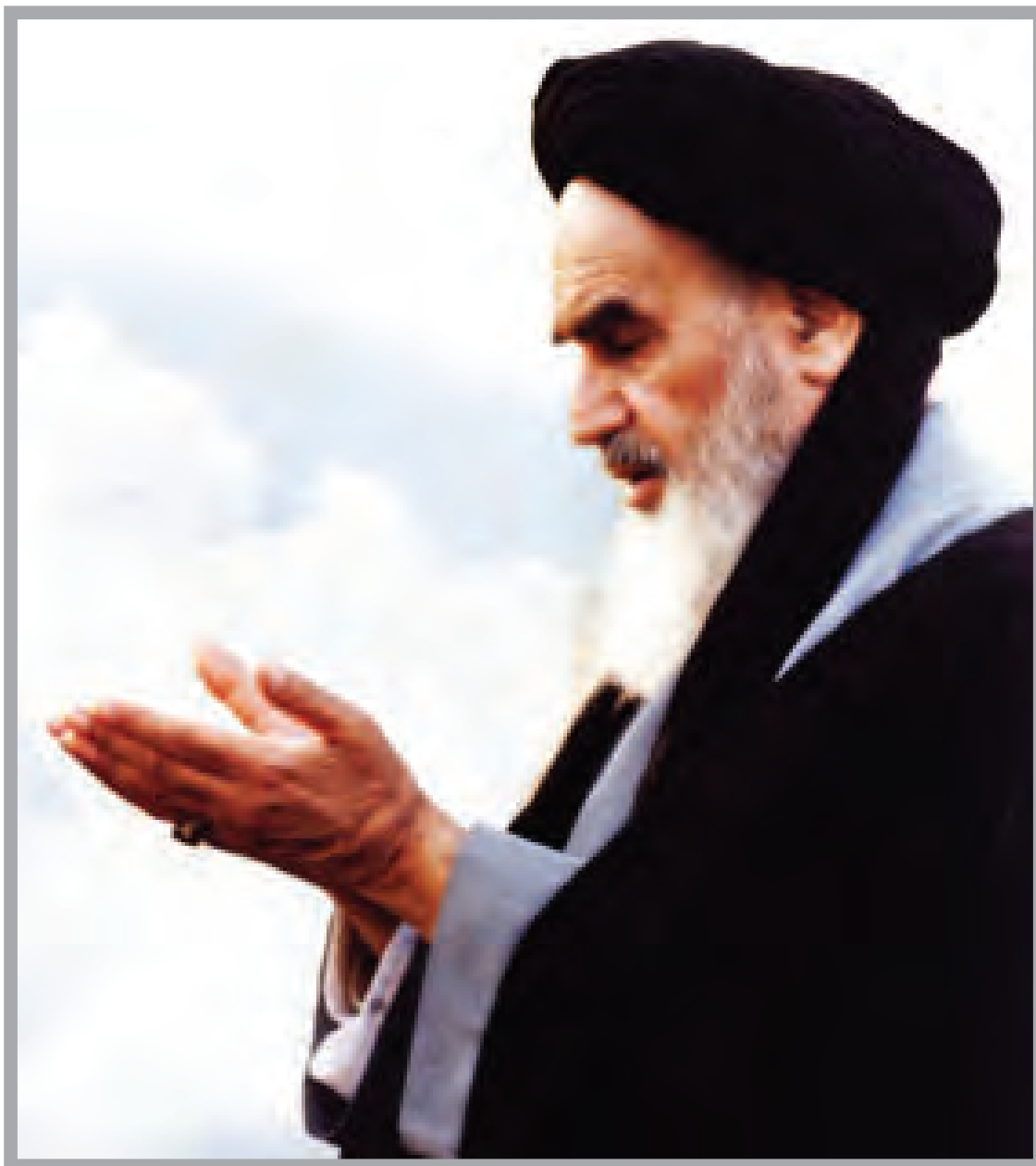
ناشر : شرکت چاپ و نشر کتاب‌های درسی ایران : تهران - کیلومتر ۱۷ جاده مخصوص کرج - خیابان ۶۱ (داروپخش)

تلفن : ۴۴۹۸۵۱۶۱-۵، دورنگار : ۴۴۹۸۵۱۶۰، صندوق پستی : ۳۷۵۱۵-۱۳۹

چاپخانه : شرکت چاپ و نشر کتاب‌های درسی ایران «سهامی خاص»

سال انتشار و نوبت چاپ : چاپ چهارم ۱۳۹۵

حق چاپ محفوظ است.



شما عزیزان کوشش کنید که از این وابستگی بیرون آید و احتیاجات کشور خودتان را برآورده سازید، از نیروی انسانی ایمانی خودتان غافل نباشید و از اتکای به اجانب بپرهیزید.

«امام خمینی قدس سره الشریف»





## مقدمه‌ای بر چگونگی برنامه‌ریزی کتاب‌های پودمانی

برنامه‌ریزی تألیف «پودمان‌های مهارت» یا «کتاب‌های تخصصی شاخه‌کار دانش» بر مبنای استانداردهای «مجموعه برنامه‌های درسی رشته‌های مهارتی شاخه‌کار دانش، مجموعه‌ی هشتم» صورت گرفته است. بر این اساس ابتدا توانایی‌های هم‌خانواده (Harmonic Power) مورد مطالعه و بررسی قرار گرفته است. سپس مجموعه مهارت‌های هم‌خانواده به صورت واحدهای کار تحت عنوان (Unit) دسته‌بندی می‌شوند. در نهایت واحدهای کار هم‌خانواده با هم مجدداً دسته‌بندی شده و پودمان مهارتی (Module) را شکل می‌دهند.

دسته‌بندی «توانایی‌ها» و «واحدهای کار» توسط کمیسیون‌های تخصصی با یک نگرش علمی انجام شده است به گونه‌ای که یک سیستم پویا بر برنامه‌ریزی و تألیف پودمان‌های مهارت نظارت دائمی دارد. با روش مذکور یک «پودمان» به عنوان کتاب درسی مورد تأیید وزارت آموزش و پرورش در «شاخه‌کار دانش» چاپ‌سپاری می‌شود.

به‌طور کلی هر استاندارد مهارت به تعدادی پودمان مهارت ( $M_1$  و  $M_2$  و ...) و هر پودمان نیز به تعدادی واحد کار ( $U_1$  و  $U_2$  و ...) و هر واحد کار نیز به تعدادی توانایی ( $P_1$  و  $P_2$  و ...) تقسیم می‌شوند. به‌طوری که هنرجویان در پایان آموزش واحدهای کار (مجموع توانایی‌های استاندارد مربوطه) و کلیه پودمان‌های هر استاندارد، تسلط و مهارت کافی در بخش نظری و عملی را به گونه‌ای کسب خواهند نمود که آمادگی کامل را برای شرکت در آزمون جامع نهایی جهت دریافت گواهینامه مهارت به دست آورند.

بدیهی است هنرآموزان و هنرجویان ارجمند شاخه‌کار دانش و کلیه‌عزیزانی که در امر توسعه آموزش‌های مهارتی فعالیت دارند، می‌توانند ما را در غنای کیفی پودمان‌ها که برای توسعه آموزش‌های مهارتی تدوین شده است رهنمون و یاور باشند.

سازمان پژوهش و برنامه‌ریزی آموزشی  
دفتر تألیف کتاب‌های درسی فنی و حرفه‌ای و کار دانش

## سخنی با همکاران

از نظر امیرمؤمنان علی (ع) کسی که دو روزش مساوی باشد دچار خُسران شده است. و این یعنی آن که حداقل شرط بندگی پروردگار روزآوری است. اگر بند اول منشور اخلاقی مهندسان را هم که می‌گوید: «بباید به تمام مهندسانی که گمان می‌کنند آنچه را که باید بدانند می‌دانند، کمک کنیم»، به جمله گوه‌ربار فوق مربوط بدانیم، آن وقت چاره‌ای جز تعریف «عمر مفید» برای اطلاعات گردآوری شده خود نداریم.

برخورد سنتی همکاران ما در سال‌های اخیر با محتوای دو درس مکانیک عمومی و فلزکاری، عملاً این دو درس بسیار حیاتی را به مهارت سوهان‌کشی تنزل داده است. در حالی که تنها کارگاه خوداتکایی در هنرستان‌ها، محل اجرای همین دروس است. تجربه نشان داده است که حداقل ۶۰٪ زمان این کارگاه‌ها که براساس سیاست کلان وزارت آموزش و پرورش تقلیل هم یافته، به سوهان‌کاری، ۱۰٪ برش، ۱۵٪ اندازه‌گیری و اندازه‌گذاری، ۲٪ سوراخ‌کاری و مته تیزکشی، ۸٪ فلاویز و حدیده‌کاری و ۵٪ سنگ‌زنی، جوش‌کاری، موادشناسی، برقو، شابر و غیره می‌گذرد و عدم مراجعه به کتاب درسی یا لاقل صرف زمان برای خلاقیت هنرجویان از پویایی لازم این دو درس که در واقع **الفبای صنعت‌گری** است کاسته است.

براساس آنچه گفته شد و با احترام به ساحت تمامی اساتیدی که تاکنون با دفتر تألیف کتاب‌های درسی فنی و حرفه‌ای و کار دانش وزارت آموزش و پرورش همکاری داشته‌اند، تصمیم بر آن شده که متن و سیر آموزشی کتاب‌های فلزکاری ۱ و ۲ دستخوش تغییر در متن و اجرا شود و به شکلی با پیشرفت‌های حاصل شده در زندگی روزمره هنرجو و دید بازتری نسبت به کارهای فنی و از سوی دیگر نیاز مبرم کشور در پرورش **دست‌های فنی** متناسب شود. نوشته حاضر در عین اختصار ملموس در مباحثی که سابقاً در این کتاب به آن پرداخته می‌شد، از دو ویژگی منحصر به فرد برخوردار است. نخست آن که در نوشتار کتاب سعی شده تا بر خلاف سابق، تطابق کامل فصل‌ها و بخش‌های کتاب با روند معمول تولید یک قطعه در خطوط تولید کارخانه‌ها یا حتی کارگاه‌های کوچک سفارشی‌ساز رعایت شود. و دوم آنکه تلاش مؤلف بر این بوده است که در هر بخش با چالش کشیدن هنرجوی تحت نظر، وی را با مسیر باز خلاقیت در آن بخش برای رسیدن به نتایج شخصی تنها بگذارد تا از دستاوردهای روز دنیا در آن زمینه غافل نماند.

اگر آن‌چنان که در پیشگفتار خواهد آمد، تمام تلاش همکاران محترم در این کارگاه به «القای حس برنده بودن در هنرجو» معطوف شود، امید است که بیش از پیش در کشف معادن زرخیز استعدادهای درونی جوانان کشور عزیزمان ایران توفیق یابیم. این یک ضرورت است که کتاب‌های درسی فنی هرچه سریع‌تر از **زنجیر** بودن به سمت **کلید** بودن بروند و مسیر **تحقیق و توسعه R&D** را برای هنرجو و همکار ترسیم کنند.

با آرزوی توفیق / مؤلف

## پیشگفتار

داستان فلزکاری درست از همان موقعی شروع شد که انسان نخستین پس از صرف صبحانه تصمیم گرفت با ورقه‌ای به ضخامت دو میلی‌متر مطابق نقشه، آچاری بسازد یا شاید یک قاب برای عکس‌هایش و یا یک کمان برای تیغه اژه.

او نیاز به مقدمات زیادی داشت از جمله؛



الف) باید مواد مورد نیازش را از بین مواد طبیعی و مصنوعی انتخاب می‌کرد.  
ب) باید شکل مواد اولیه را تعیین می‌کرد. مذاب، پودر، ورق و یا صفحه.  
کارخانه‌های بسیاری مواد اولیه فلزی را از معادن و کوه‌های اطراف، استخراج و به آنها شکل می‌دادند تا هر «فلزکاری» بتواند نقطه شروع کار خود را مشخص کند.

ج) باید در آغاز کار تا حد ممکن به مواد اولیه شکل می‌داد. راه انجام این خواسته «آهنگری» بود. یعنی کشیدن (خم کاری) یا له کردن (پرس کاری).



د) باید قسمت‌های اضافی را جدا می‌کرد تا به قطعه مورد نظر (کالا) نزدیک شود.  
ه) او نتیجه کارش را «صاف» و تمیز کرد تا استفاده از آن خوشایند شود.  
و) باید در صورت نیاز برای پایان کار، قطعات دیگری را هم ساخته و به آن اضافه می‌کرد و این کار طاقت‌فرسایی بود. اما:

درست هنگامی که او با روش‌های اژه‌کاری، سوهان‌کاری، سوراخ‌کاری و

صاف‌کاری، کالایش را کامل کرد، اولین مشتری دنیا به نزد او آمد. زمان متوقف شد و انسان از «کاسبی حلال» خود لذت بُرد. به این ترتیب انگیزه کافی برای پیدایش حرفه «فلزکاری» به وجود آمد.

حالا این حرفه به شکل صنعتی برای «کار بر روی فلزات» در آمده است. «توانایی‌های» فردی انسان «عصر حجر» و «عصر آهن» هم، امروز به توانایی‌های گروهی، تبدیل شده است. تا آن‌جا که دفتر تألیف کتاب‌های درسی فنی و حرفه‌ای و کاردانش وزارت آموزش و پرورش، هر چند سال یک‌بار متن کتاب‌های فنی را عوض می‌کند تا همگام با صنعت به این حرکت مقدّس کمک کند. باشد تا عظمت حرفه «فلزکاری» در ایران باستان و

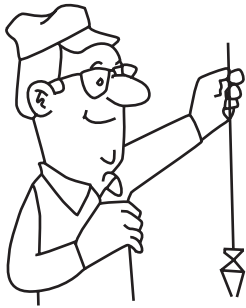
دوره اقتدار تمدن اسلامی را با کمک هنرجویان علاقه‌مند، در کارگاه‌های «فلزکاری» هر استان زنده کند.



کتاب فلزکاری تلاش می‌کند که هنرجو را با خود به یک سفر علمی کامل ببرد تا زندگی به سبک «صنعت‌گران» را تجربه کرده و در پدید آمدن یک «کالا» نقش ایفا کند. او در این مسیر باید به طراحی روش کار کمک کند. درستی تجربه‌های پیشین، شنیده‌ها و افکارش را در جمع دوستان و نزد استاد محک بزند و آنها را روی کاغذ پیاده کند.

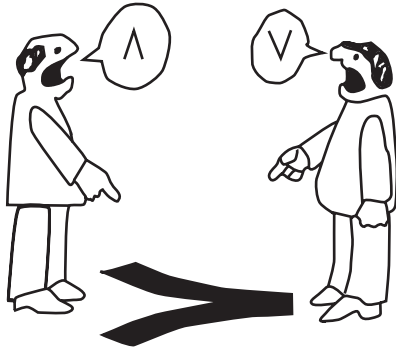
او برای اظهار نظر در انتخاب مواد و ابزار کتاب‌های راهنما را مطالعه خواهد کرد و فقط با مسئولیت خود

در «گروه» آنها را تغییر خواهد داد.



وقتی در جمع دوستان کار می‌کنیم، قدری اصول ریاضی و حساب و کتاب به هم می‌ریزد. ممکن است « $2 \times 2 > 4$ » شود تا متوجه شویم که اثر کار گروهی دو نفر، از انجام یک‌نفری آن کار با ارزش‌تر است. یا بنویسیم که « $2 = 4$ » و منظورمان آن باشد که هر عدد، به هر حال یک عدد است و ۴ عددتر از ۲ نیست. پس به تفاوت‌ها احترام بگذاریم. هر کدام از ما درست مانند اعداد، ارزش خاص و تفکر ویژه خود را داریم.

در کارگاه «فلزکاری»، « $2 > 4$ » یعنی آن‌که در صنعت «خوب‌تر» یا «بدتر» معنی ندارد بلکه باید از واژه «مناسب‌تر» استفاده کرد. پس گاهی با توجه به شرایط کار «۲» مناسب‌تر از «۴». سرانجام این‌که گاهی « $2 = 18$ » می‌شود و آن هنگامی است که برای تبدیل بیست فرصت، به حداقل دو موفقیت آماده هجده بار شکست باشیم.



آن‌جایی که کمتر کار شده است، بیشتر می‌شود کار کرد.

مسئولین کارگاه میزبان شما (در مدرسه یا در صنعت- طرح آموزش دوگانه-) با صفا و صبوری به فضای سال‌های قبل برای تولد **خلاقیت‌ها** کمک می‌کنند تا یکی از هنرچوها بتواند در زمان مشخص

دوره، به جای یک «کالا» دو یا سه محصول بسازد و دیگری چند طرح ابتکاری یا مدلی برای ابزاری مخصوص پیشنهاد کند. ما به تمرین حس خوب دلگرمی، مشورت، رقابت و نظارت نیازمندیم.

این‌بار متن کتاب در کارگاه‌ها نوشته می‌شود و به تعداد هنرجویان کتاب متفاوت «فلزکاری» داریم. اگر در انتخاب مواد اولیه و روش کار آزاد باشیم، دیگران در بازرسی درستی اقدامات ما دقیق‌تر و راحت‌ترند و مربی می‌تواند فهرست کامل‌تری از توانمندی هر یک از ما داشته باشد.

کارگاه‌های این روزگار شلوغ است و پُرکار، و بدون هماهنگی نمی‌توان از جمع صنعت‌گران مشغول در آنجا خارج شد یا حتی تغییر مکان داد. زیرا ما تمایلی به تجربه کردن «خطر» نداریم و مربی این را پیش از ورود به کارگاه و در آغاز هر فرایند برای ما به تصویر می‌کشد.



به خاطر داشته باشیم که ما برای زندگی لذت‌بخش خود فقط همین یک «بدن» را در اختیار داریم که مراقبت از سخت‌افزار و نرم‌افزار آن بزرگ‌ترین وظیفه آسمانی ماست.

مراقب خوبی‌های خود باشیم/ با تشکر. مؤلف

## فهرست

صفحه	عنوان	صفحه	عنوان
۳۷	واحد کار دوم؛ توانایی تهیه لوازم کار	۱	واحد کار اول: توانایی تهیه نقشه اجرایی
۳۹	پیش‌آزمون	۳	پیش‌آزمون
۴۰	۲-۱ مفهوم «لوازم کار»	۴	۱-۱ مفهوم «محیط»
۴۰	۲-۲ تهیه «نقشه» کارگاهی	۵	۱-۱-۱ اجزاء کارگاه و سایت
۴۳	۲-۲-۱ سه‌نما و هفت‌نما	۵	۱-۱-۱-۱ صنعت‌گر «ویژگی و ایمنی»
۴۴	۲-۲-۲ سه‌بعدی	۹	۱-۱-۱-۲ تجهیزات «ویژگی و ایمنی»
۴۷	۲-۲-۳ تصویر فنی	۱۱	۱-۱-۱-۳ محیط «ویژگی و ایمنی»
۴۷	۲-۳ تهیه مواد اولیه شکل‌یافته (قطعه‌کار)	۱۴	۱-۱-۲ ورودی و خروجی کارگاه و سایت
۵۰	۲-۳-۱ مواد محکم (نرم)	۱۵	۱-۲ فرایند ساخت یا «تولید»
۵۳	۲-۳-۲ مواد سخت (تُرد)	۱۶	۱-۲-۱ اطلاعات ورودی
۵۶	۲-۴ تهیه میز کار و گیره مناسب	۱۸	۱-۲-۱-۱ نیازسنجی
۶۳	۲-۵ تهیه ابزار مناسب	۱۹	۱-۲-۱-۲ امکانات و دانش فنی
۷۲	۲-۵-۱ اندازه‌گیری و اندازه‌گذاری	۱۹	۱-۲-۲ مواد اولیه
۷۳	۲-۵-۲ قطع کردن	۲۲	۱-۲-۲-۱ مواد طبیعی
۷۴	۲-۵-۳ شکل دادن	۲۴	۱-۲-۲-۲ مواد مصنوعی
۷۴	۲-۵-۴ کم کردن و جدا کردن	۲۵	۱-۳ تهیه طرح‌واره
۷۶	۲-۵-۵ اضافه کردن و تکمیل	۲۵	۱-۳-۱ متن و طرح کلی
۷۶	۲-۶ تدارک زمینه تمیزکاری اولیه	۲۶	۱-۳-۲ رسم و شبیه‌سازی
۷۷	۲-۶-۱ تمیزکاری اولیه قطعه کار	۲۸	۱-۳-۲-۱ رسم فنی ابعاد
۷۸	۲-۶-۱-۱ روش دستی تمیزکاری اولیه	۳۰	۱-۳-۲-۲ رسم فنی کیفیت
۷۸	۲-۶-۱-۲ روش ماشینی تمیزکاری اولیه	۳۱	۱-۴ تهیه نقشه اجرایی
۷۹	۲-۶-۲ تمیزکاری ابزار «تنظیم و تنظیم»	۳۲	۱-۴-۱ نقشه اجرایی تفصیلی
۸۰	۲-۶-۳ موارد ایمنی در تمیزکاری اولیه	۳۳	۱-۴-۲ نقشه اجرایی مونتاژ (سرهم‌بندی)
۸۲	دستور کار شناسایی و دسته‌بندی قطعات	۳۶	ارزشیابی پایانی
۸۳	ارزشیابی پایانی		



## واحد کار اول: تهیه نقشه اجرایی

◀ هدف کلی: تهیه نقشه از یک ایده، جهت ساخت یک محصول

زمان			عنوان توانایی
جمع	عملی	نظری	
۴۴	۲۰	۲۴	توانایی تهیه نقشه اجرایی



## توانایی تهیه نقشه اجرایی

◀ پس از آموزش این توانایی، از فراگیر انتظار می‌رود:

- ویژگی‌های «محیط کار» را شرح دهد.
- تفاوت‌های کار در کارگاه و خارج از آن را نام ببرد.
- اصلی‌ترین محورهای ایمنی خود در کار را شرح دهد.
- روش حفظ ایمنی ابزار و کارگاه را بیان کند.
- تفاوت «ساختن» و طراحی را با «تولیدکردن» و «طراحی صنعتی» بیان کند.
- دسته‌بندی اصلی مواد را شرح دهد.
- برخی از ایده‌های خود در قالب طرح‌واره را بیان کند.
- با دست آزاد از برخی وسایل ساده اطراف خود طرحی را رسم کند و علامت‌های کیفی احتمالی را روی سطوح مشخص کند.
- برای ساخت یک کالای ساده نقشه اجرایی (راه) بنویسد.





## پیش آزمون

۱. کدام گزینه از الزامات انجام یک پروژه فنی نیست؟  
(الف) کارگاه (ب) کارگر (ج) ابزار (د) اطلاعات
۲. کدام گزینه بر سایر گزینه‌ها از نظر اهمیت مقدم است؟  
(الف) ایمنی کارگاه (ب) ایمنی ابزار (ج) ایمنی کارگر (د) ایمنی انبار
۳. برای ساخت یک قطعه، کدام گزینه مهم‌تر است؟  
(الف) کارگاه (ب) کارگر (ج) ابزار (د) همه موارد
۴. اطلاعات ورودی کارگاه فلزکاری از کجاست؟  
(الف) نیازها (ب) خلّاقیت (ج) نقشه (د) همه موارد
۵. «مس» از کدام دسته مواد است؟  
(الف) فلزات (ب) فلزات آهنی (ج) فلزات غیر آهنی (د) الف و ج
۶. مراحل کلی ساخت یک قطعه را بنویسید.
۷. روش‌های طرح یک ایده با دیگران کدام‌اند؟
۸. خطر ارتفاع یا عمق از ویژگی‌های کار در ..... است.
۹. سه ضلع مثلث آتش ..... و ..... و ..... هستند.
۱۰. مهم‌ترین اصل در تهیه نقشه راه ساخت یک کالا، ارائه ..... راه است.

## ۱-۱ مفهوم محیط

در صنعت، مجموعه شرایطی که انسان در لحظه خاص از آن برخوردار است، «محیط» نامیده می‌شود. این همان سؤال نخست شماست هنگامی که به وسیله تلفن همراه (و نه تلفن ثابت) با کسی ارتباط برقرار می‌کنید. (کجایی؟) آن‌گاه در صورت مثبت بودن همه شرایط (محیط) به مکالمه (و در صنعت به کار) مشغول می‌شوید.

محیط کار ممکن است سرپوشیده (کارگاه) یا روباز (سایت) و در محل اجرای یک کار غیر مداوم باشد.

تصاویر مربوط به این جملات را با هم مقایسه کنید و در مورد هر یک اولین جمله‌ای را که به ذهن شما می‌رسد در کنار هر یک بنویسید. مربی نظر شما را مقایسه خواهد کرد.

□ آب و هوای این سایت چگونه خواهد بود. (چرخ پنچ‌طبقه خاک‌برداری)

□ گرم □ سرد

□ وزش باد تند □ همه موارد

□ آلودگی تنفسی در این سایت:

□ کم است □ زیاد است

□ قابل پیشگیری است □ به کارگر منتقل نمی‌شود

□ وضعیت آلودگی غبار و گازها در این کارگاه (کارخانه):

□ کم است □ زیاد است

□ قابل پیشگیری است □ به کارگر منتقل نمی‌شود

□ آلودگی ویژه محیط‌های بسته:

□ آلودگی صوتی □ آلودگی تنفسی و شیمیایی

□ آلودگی انبارها □ همه موارد

□ خط مشاهده‌شده در کف این کارخانه چه مفهومی دارد؟



□ اگر مجبور به کار در شرایطی مثل سطح یک کوره دیگر باشید،

چه ویژگی محیط کار توجه شما را به خود جلب می‌کند؟



سه رأس مثلث ساخت و تولید قطعات هستند. اما اگر به درستی وظایف هر یک مشخص نباشد و هدف کار (نقشه اجرایی) به روشنی طراحی نشده باشد، همکاری تمام اجزاء یک کارگاه یا سایت به کار باارزشی منتهی نمی‌شود.

با توجه به تصویر و کمک مربی «بهره‌وری» را معنی کنید.  
بهره‌وری یعنی:

□ اگر اجازه استفاده از حس لمس، حس بویایی و شنوایی مستقیم را نداشته باشید اولین ابزار برای تقویت حس بینایی که نقص آنها را جبران کند کدام است؟

- ذره‌بین  
□ میکروسکوپ  
□ آینه  
□ تلسکوپ

\* آیا می‌دانید که در سقف کارگاه‌های آموزشی شلوغ و بر روی میزهای کار از آینه استفاده می‌شود. به نظر شما دلیل آن چیست؟



### ۱-۱-۱-۱ صنعت‌گر «ویژگی و ایمنی»

در سابقه زندگی خود، چه شناختی نسبت به موارد زیر از خود پیدا کرده‌اید:

- |      |       |        |         |
|------|-------|--------|---------|
| □ کم | □ خوب | □ عالی | نظم:    |
| □ کم | □ خوب | □ عالی | صبوری:  |
| □ کم | □ خوب | □ عالی | پشتکار: |
| □ کم | □ خوب | □ عالی | آفرینش: |

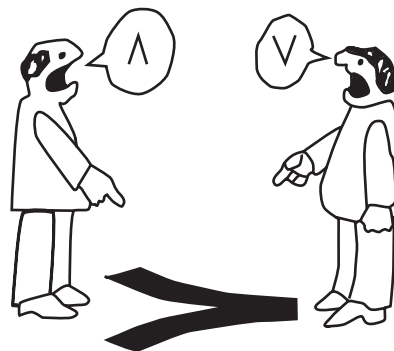


### ۱-۱-۱-۱ اجزاء کارگاه و سایت

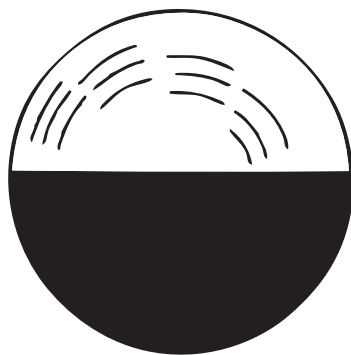
واضح است که محیط کار (کارگاه یا سایت)، کارگر و صنعت‌گر (و در اینجا هنرجو) و بالاخره ابزار و تجهیزات

در کارگاه، یک صنعت‌گر موفق از هر خصلتی **خوبش** را دارد. علاوه بر آن از مشورت با دیگران به خاطر احترام متقابل لذت می‌برد. برای بهتر کردن شرایط، لازم نیست تخصصی داشته باشیم. کافی است بخواهیم و خواسته خود را بنویسیم.

حواس انسان در واکنش دادن به اتفاقاتی با سرعت  $\frac{1}{11}S$  (یک یازدهم ثانیه) یا بیشتر چندان موفق نیست و مثلاً چشم دچار خطای دید می‌شود. همین موضوع یعنی خطای احساسات کافی است تا ماهرترین صنعت‌گر (هنرجو) هم در کارگاه به خود مغرور نشود و از پوشیدن لباس کار خوب و مناسب یا استقرار صحیح پشت میز کار و استفاده آسان و راحت از ابزار غفلت نکند. آسایش و ایمنی شخص به هنگام کار در یک محیط را علمی به نام علم «ارگونومی» بررسی می‌کند.



این شکل را کپی کنید، ببرید و بچرخانید. چه رنگ‌هایی را مشاهده می‌کنید؟



.....  
 .....

- ❖ اولین گام برای «کار گروهی» مشورت کردن - حتی بر خلاف میل خود - است.
- ❖ برای مشورت کردن با دیگران دنبال بهانه باشیم.
- ❖ به هنگام اظهار نظر دیگران، هنر خوب گوش دادن را با گره زدن نگاه‌ها تمرین کنیم.

- ❖ نوشتن تفاوت نظرها در مراحل انجام کار، زمان مشورت را کاهش می‌دهد.

ایمنی صنعت‌گر در کارگاه مانند سلامت رانندگی در جاده، پنجاه درصدی است. پنجاه درصد در گرو رعایت اصول مراقبت از خود چه با لباس مناسب (مانند تصاویر) و چه با برخورد مناسب‌تر، و پنجاه درصد دیگر در گرو مراقبت از دیگران.

اکنون در مورد هر تصویر یک جمله مناسب بنویسید.



با رعایت زوایای درست اندام بدن در هنگام کار، دیرتر خسته می شوید. اما اگر مجبور به انجام کارهای طولانی هستید بدانید که:

انرژی شما تمام نمی شود چون اصولاً انرژی نه به وجود می آید نه از بین می رود، بلکه همیشه از حالتی به حالت دیگر تبدیل می شود. پس با تمرکز روی انرژی خود آن را رهبری کنید.

گاهی موقعیت نادرست صنعت گر علاوه بر خستگی فاجعه می آفریند.



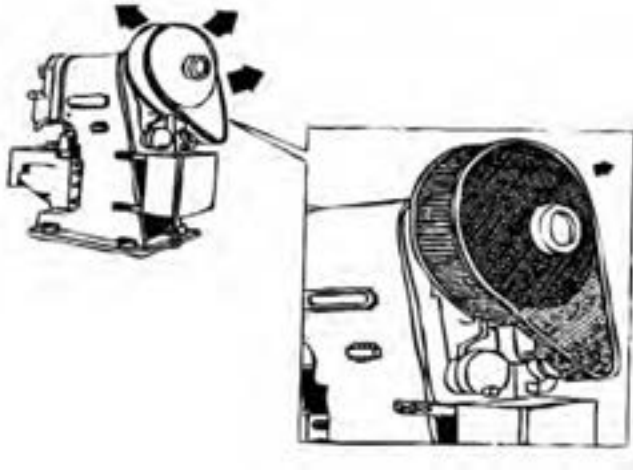
برای پرهیز از خستگی و فاجعه نظم و صبوری حیاتی و پیش گیرنده است. در این صورت لازم نیست شما برای حفاظت از دست خود دچار شکستگی سر شوید. هوای کارگاه را می توان با کمک هواکش ها و هودهای



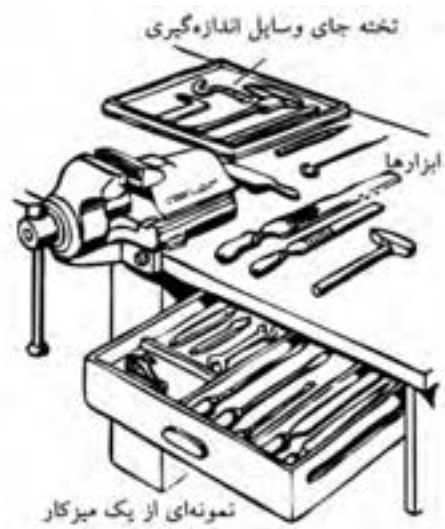
.....  
.....  
.....



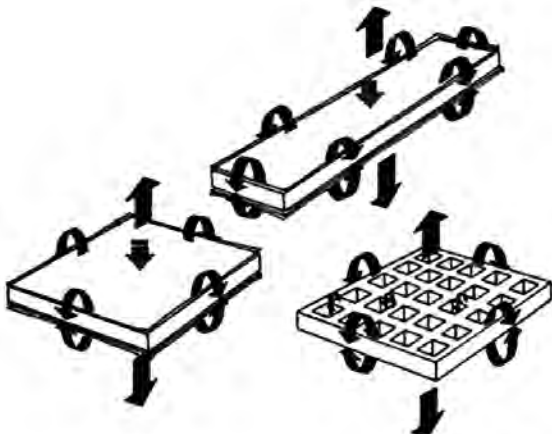
برای آلودگی‌های صوتی هم تا جای ممکن در مسیر انتشار موج‌های ارتعاش صدا مانع ایجاد می‌کنیم. مثلاً با استفاده از توری روی اجزای گردنده را می‌پوشانیم یا طرح ابتکاری دیگری که در کارگاه پیشنهاد می‌کنید برای کاهش صدا عملی می‌کنیم.



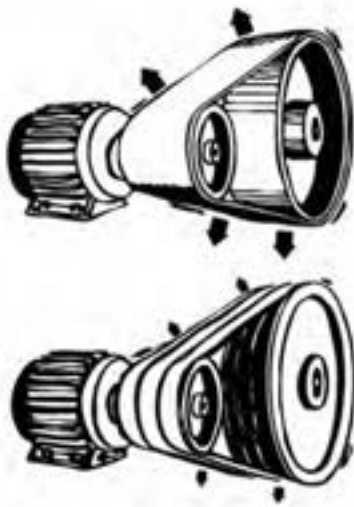
جابه‌جا شونده (منعطف)<sup>۱</sup> برای تنفس مناسب نگه داشت.



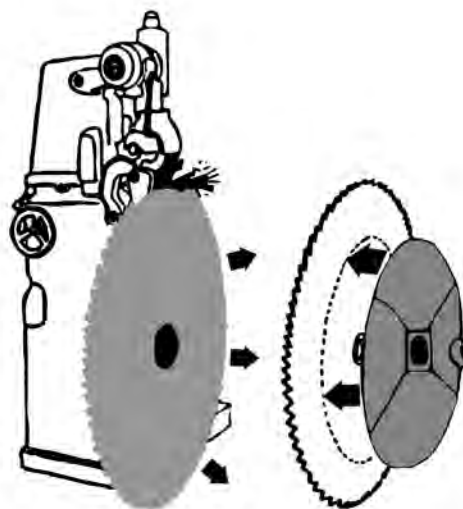
□ با توجه به تصاویر و اطلاعاتی که در مورد «تفرّق» یا «پلیریزاسیون» جمع‌آوری می‌کنید، تأثیر توری بر کاهش صدای منبع صدا را مشخص و آنرا به کلاس ارائه دهید.



در این تصویر از چه ترفندی برای کاهش صدای تسمه استفاده شده است؟



در این تصویر از چه ترفندی برای کاهش صدای تیغه‌اره دوآر استفاده شده است؟



### ۱-۱-۲ تجهیزات «ویژگی و ایمنی»

هر ابزاری حاصل خلاقیت یک صنعت‌گر برای انجام ساده‌تر یک کار است. در این جمله هیچ نشانی از محکم و دائمی یا همواره دقیق عمل کردن ابزارها نیست. بنابراین توقع ما از ابزارها فقط و فقط ساده‌تر کردن کارهاست آن‌هم به شرط حفظ تنظیم اولیه و نگهداری مستمر. البته شرط نفوذ یک ابزار در قطعه کار محکم‌تر بودن نسبت به قطعه کار است اما در کارگاه فلزکاری هر ابزاری لبه یا لبه‌هایی برای نفوذ دارد که زوایای آن با دقت تنها چند درجه برای کار مناسبند. پس برای حفظ این زوایا و کاهش هزینه ابزار کارگاه و نیز حفظ سلامت خود در استفاده از ابزار به راهنمایی مربی و کتاب‌های مختلف مراجعه می‌کنیم.



در گزارشی که از عملکرد هم‌گروه یا گروه‌های دیگر تان می‌نویسید به استفاده صحیح از ابزارها نمره بدهید.

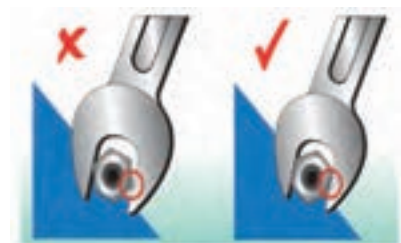


بدترین راه استفاده از تجهیزات، بد رها کردن آنها پس از استفاده است.

اگر هر ابزاری جای مشخص و از پیش تعیین شده‌ای داشته باشد علاوه بر حذف صدمات ناشی از برخورد آنها به یکدیگر دوره‌ی زمانی تنظیم مجدد و طولانی و استفاده‌ی سریع از آنها در کار در کوتاه‌ترین زمان ممکن می‌شود. چرا که در کارگاه فلزکاری با تمام حساسیت‌ها به سلامت افراد و ابزار و کارگاه کار باید بسیار سریع‌تر از رقیبان انجام شود تا فرصت برای تجربیات بیشتر و ساخت کالاهای جالب تحت نظر مربی فراهم شود. اصولاً «سرعت» چندان با «دقت» ضدیت ندارد.



در مورد این تصاویر و حفظ ایمنی ابزار و شخص نوشته‌ی خود را به مربی نشان دهید.





استفاده از فضای خوب و این شامل تجهیزات کارگاهی مانند میزها، گیره‌ها، قیچی و پرس‌ها و... هم می‌شود. البته این استفاده خوب از فضا به معنی تبدیل کارگاه به انبار تجهیزات نیست و طول و عرض و ارتفاع کارگاه و تجهیزات آن حتماً باید با تعداد کسانی که در آن کار می‌کنند و نحوه آزادی عمل برای هریک هم‌خوانی دارد.

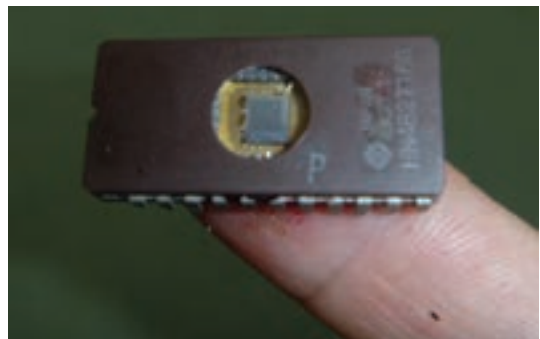


کارگاه میزبان خود را در کنار مربی ارزیابی کنید. وضعیت درهای خروجی، ارتفاع پنجره‌ها، ارتفاع سقف، نحوه چیدن تجهیزات، مسدود نبودن مسیر فرار به هنگام حادثه، شارژ کپسول‌های آتش‌نشانی و وضعیت نور و صدا. سپس گزارش سلامت و امنیت کارگاه را به مربی بنویسید.

#### 1. Lay out

❖ پیروی حساب شده توصیه‌های استاد، سرانجام شما را به مقصد مشخص شده می‌رساند. اما، امام حسین بن علی (ع) می‌فرمایند: روی موفقیتی که در آن سرعت عمل و سبقت نداشته‌ای حساب باز نکن: (... ولا تحسبوا بمعروف لم تعجلوا به)

و این را تراشه‌های الکترونیک به اهالی مکانیک نشان می‌دهند.



#### ۳-۱-۱-۱ محیط «ویژگی و ایمنی»

از آنجا که بر خلاف میلمان در شروع یک کار صنعتی، بیشترین هزینه را تهیه محیط کارگاهی مناسب مصرف می‌کند، اغلب کارگاه‌ها از آنچه لازم است کوچک‌ترند. سریع‌ترین و ارزان‌ترین راه برای بزرگ کردن فضای کارگاه پس از ساخت آن، مرتب کردن تجهیزات داخل آن است. در کارگاه بهره‌وری یعنی استفاده خوب از فضا نه



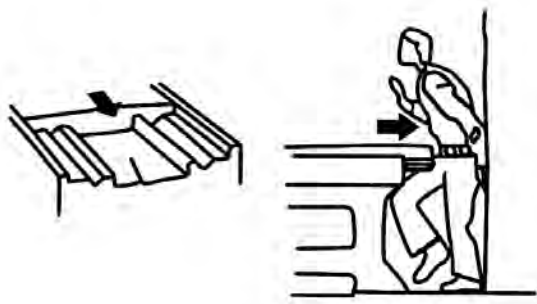
□ چه پیشنهادی برای پیشگیری از خطر به تصویر درآمده دارید؟

□ قرار دادن پوشش‌های مکانیکی روی قسمت‌های متحرک دستگاه‌ها

□ قرار دادن پوشش‌های هوشمند روی قسمت‌های متحرک دستگاه‌ها (سپرهای ایترلاک که فقط در امنیت کامل بسته می‌شوند).

□ کشیدن خطوطی در اطراف این ماشین‌ها برای هشدار و نصب تابلو یا پوستر

□ رنگ‌آمیزی قسمت‌های متحرک دستگاه‌ها با رنگ‌های روشن و هشداردهنده.



شجاعت به خرج دادن بی‌اندازه در کار با ابزارآلات ناآشنا که اغلب از سر غرور و ماجراجویی بروز می‌کند، به معنی مهارت و حسّ فنی نبوده و سهم زیادی از حوادث دلخراش صنعتی را به خود اختصاص می‌دهد.

سرعت غیر عاقلانه و بی‌دقتی در کار با ماشین‌آلات صنعتی و ماشین‌های ابزار، بیش از آن‌که نشانه شجاعت و مهارت فرد باشد، نشان حماقت و ساده‌لوحی اوست.

آیا برای جوشکاری در فضای کارگاه شما کابین یا قسمت پرده‌کشی شده‌ای وجود دارد؟



اولین و شاید یکی از مهم‌ترین اصول ایمنی در کارگاه یا کارخانه، دخالت نکردن در مسائلی است که در حیطه آنها اطلاعات کافی یا مهارت خاص نداریم.



تصویر، متعلق به ماشین‌آلات ابزارگردانی است که در کمتر از ۵ ثانیه انواع ابزار خود را به صورت خودکار از بین شصت الی یکصد ابزار انتخاب، جایگزین در ابزارگیر و سپس با حرکت‌های طولی میزشان از یک تا بعضاً ده متر، کار تراشکاری، سوراخکاری و... را انجام می‌دهند.

در ماشین‌های مجهز به سپر ایترلاک، تا بسته‌شدن در دستگاه، ماشین شروع به کار نمی‌کند.



بخار اسید گرم همواره از آنها متصاعد می‌شود، ضربه‌های سنگین با پتک‌های چندکیلویی که ضرباتِ جمجمه به مغز را ناشی می‌شود و حتی می‌تواند با بستن مویرگ‌های چشم به کوری منجر شود، جوش کاری با گازهای محافظ سنگین‌تر از هوا در محیط‌های بسته، مجاورت با بخارهای سمی روی به هنگام گالوانیزه‌کردن لوله‌های آب و سوختگی‌های نامحسوس پوستی حاصل تأثیر اشعه‌های تست‌کننده‌ها که به سرطان پوست منجر می‌شوند، فقط بخشی از فجایع آرام کشور است که در کارگاه‌ها دیده می‌شود.

□ مانند نگارنده تعدادی از مشکلات طراحی کارگاه و تجهیزات آن یا خطرات احساس‌شده خود در کارگاه، به عنوان یک مکانیسین (تکنیسین مکانیک) با دست آزاد ترسیم کنید (هدف این است که به راه علاج آن‌ها قدری بیندیشید).

□ کدام‌یک از خطرات زیر قابل پیش‌گیری هستند؟  
(تست استاندارد پنج گزینه‌ای)

□ خطرات موقعیت کاری (اخراج از کار یا ورشکستگی)

□ خطر موضوعی ماشین‌ابزارها (سرعت و مسیر حرکت اجزاء)

□ خطر موضوعی آتش‌سوزی (در اثر مجاورت ماده سوختنی با حرارت و هوا)

□ خطر موضوع آلودگی‌های شیمیایی یا فیزیکی

□ همه موارد

کسانی که مراحل ساخت و تولید کالاهای صنعتی را رهبری می‌کنند، به این نتیجه رسیده‌اند که ضرر نیروی انسانی اضافی پنج برابر ماشین اضافی است. به علاوه به قول ادیسون ژاپن، شیگه اوشینگو؛

علاوه بر حوادث پیدا و آشکار، بسیاری از حوادث کارگاه‌ها به صورت آرام و پنهانی جان صنعت‌گر را تهدید می‌کنند.

صداهاى بلندتر از حدّ مجاز که در مقابل آنها به بهانه گرما و سنگینی از گوشى محافظ استفاده نشود می‌توانند بسیار صدمه‌زننده باشند. حوضچه‌های اسیدشویی که



از آن‌چه در مقایسه این دو محصول گفته شد چه نتیجه‌ای می‌گیرید؟



مواد اولیه، صنعت‌گر علاقه‌مند، نیاز جامعه و نظر مهندسين (طراحی)، ورودی‌های یک کارگاه یا سایت را تشکیل می‌دهند و همه آنها درست مانند مواد اولیه نیاز به مرتب‌کردن و دسته‌بندی دارند. این همان «انبارش» یا انبارکردن است که امروزه به یک شاخه علمی مجزا تبدیل شده است و رشته‌های بسیار متنوعی را در بر می‌گیرد. □ در مورد دو شیوه اصلی انبارش تحقیق و آن را به مربی ارائه دهید. (راهنمایی FIFO و LIFO) فایفو و لایفو.



«فقط وقتی مواد اولیه تغییر شکل می‌یابند یا مونتاژ می‌شوند به ارزش افزوده می‌شود. پس سایر زمان‌ها را کوتاه کنید.»

بنابراین دو مطلب بزرگ‌ترین خطر کارگاه‌های امروز با سرعت‌یافتن تولید و استفاده از ماشین‌های مدرن‌تر، خطر از دست‌دادن کار است.

## ۱-۱-۲ ورودی و خروجی کارگاه و سایت

اگرچه سردی هوای سیبری آلمانی‌ها را وادار کرد در حمله به روسیه خودروی فولکس‌واگن را بسازند که به جای آب با هوا خنک می‌شد، اما:

آیا این کافی بود برای این‌که مردم جهان در طول سالیان دراز از شدت علاقه به این زیبای صنعتی، بیست و دومیلیون عدد از آن‌را بخرند که تا همین سال‌ها بی‌نظیر بود؟ بی‌شک ارزش‌قائل شدن برای احساسات مشتری و خلق منحنی‌های زیبا با ورق‌کاری و خم‌کاری، برای لطافت این محصول بسیار مؤثر بوده است.



آیا شما تمایلی به سوارشدن در هواپیمایی که ۷۹۹ نفر دیگر هم در آن هستند دارید؟ این شاهکار مهندسی (ایرباس A۳۸۰) بزرگ‌ترین مسافربر هوایی دنیاست که استقبالی از آن نمی‌شود. زیرا مشتری واقعی مردم‌اند نه شرکت‌های هوایی.

□ دلایل توقف تولید پیکان (که پس از ۷۰ سال تولید آن متوقف شد) را تحقیق کنید.

.....

.....

.....

.....

.....

.....

.....

.....

.....

.....

.....

.....

.....

.....

.....

.....

.....

.....

.....

.....

.....

.....

.....

## ۲-۱ فرایند «ساخت»<sup>۱</sup> یا «تولید»<sup>۲</sup>

□ با خواندن بخش نخست این فصل و ملاحظه تصویر بعد، چه نامی برای فلش (پیکان)های برگشت مسیر در تصویر می گذارید؟

□ چگونه می توان فهمید که چه چیزی نیاز یک مشتری است؟

1. Manufacturing
2. Production

در خروجی کارگاه، کسی که مدت کمی در کارگاهها و کارخانههای تولیدی کار کرده و با فرایند ساخت کالاها از نزدیک آشنا شده و با آن زندگی کند، اقرار می کند: هر محصولی که نتیجه کار کارگران باشد ارزشش از طلا بیشتر است. زیرا برای ساخت یک کالای ساده هم باید وقت گذاشت و این ارزش وقت است که بالاتر از طلاست. بنابراین محصول دست شما طوری خواهد بود که دیگران به وقتی که برای آن صرف می کنید احترام بگذارند نه این که فقط هزینه مواد آن را بدهند.



یا هیچ چیزی (نسازید)، یا بهترین (را بسازید).

No one, But the best

درست به همین خاطر است که برای حفظ ارزش کارمان نزد مردم، از روش های جدید مدرن و امروزی استفاده می کنیم تا محصولات کارگاه ما ماندگاری حقیقی داشته باشند.

به نیازهاست را روش «مهندسی معکوس»<sup>۱</sup> برای نیازها می‌گویند.



### ۱-۲-۱ اطلاعات ورودی

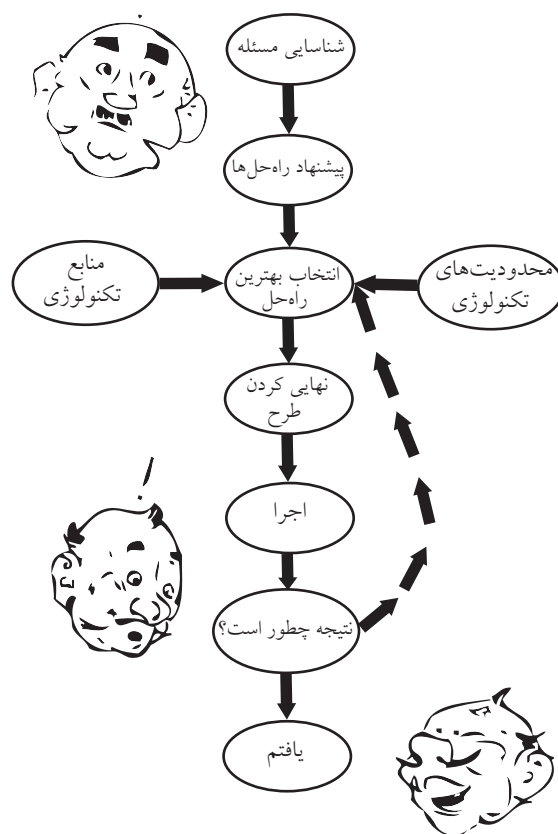
با کمک مربی بررسی کنید دو چرخنده که داخل هم هستند ولی هم‌مرکز نمی‌چرخند به چه نیازی پاسخ می‌دهند؟

□ در مورد روش‌های انتقال مواد و مایعات تحقیق کنید.



□ چرا تنوع محصولات چینی ما را به تعجب وادار می‌کند؟ از کجا پی به نیاز ما می‌برند؟ شما خود یک «طراح» هستید. درست هنگامی که با توجه به نیاز روزتان لباسی را انتخاب می‌کنید یا مسیر رفت و آمد خود را به محل کار یا مدرسه تغییر می‌دهید. حتی اگر بر حسب نیازتان وسیله‌ای را به کار بیندازید می‌توان نام آن را «مهندسی نیاز» گذاشت.

حال اگر برای اولین بار وسیله‌ای را ببینید چه می‌کنید؟ باید به این سؤال پاسخ دهید که آن وسیله برای



چه کاری

استفاده می‌شود؟ یعنی از پاسخ یک سؤال به خود آن سؤال پی ببرید. این روش که برعکس روش پاسخ‌دادن

□ در مورد ساختمان داخلی شیر اهرمی تحقیق و آن را به مربی تقدیم کنید.



بستن پیچی که باز شده همان مقدار وقت و زمان را صرف می‌کند و این طبیعی است. اما اگر این پیچ، یک شیر آب باشد، به شدت شما را اذیت می‌کند. ضمن این که مقدار زیادی آب را هم هدر می‌دهد. (وسواس را هم ندیده می‌گیریم!) پس درود بر کسی که ایده شیرهای اهرمی و پس از آن شیرهای مخلوط‌کن (آب سرد و گرم) را در ذهن پروراند، بر روی کاغذ آورد و سپس اجرایی کرد. او با این کار، سرعت استفاده از کالا را دو برابر و سپس چهار برابر کرد. برای هر ایده یک جمله بنویسید.



ایده آج‌زنی به جای «فلکه‌ای» برای باز و بست

ایده اهرمی برای باز و بست

□ حالا او می‌تواند درآمد خود را باز هم دو برابر کند. زیرا ایده خود را هم می‌فروشد و خود از طریق کار بر روی زیباسازی محصول با دیگران به رقابت می‌پردازد. یک کاغذی شطرنجی بردارید و روی آن یک طرح ابتکاری برای شیر اهرمی بکشید.



اطلاعات دسته‌بندی نشده است.

□ آیا تصویری که می‌بینید برای شما ایده‌ساز است؟

□ آیا در اندازه‌های کوچک کاربردی برای آن‌ها پیدا می‌کنید؟

درایوهای رایانه‌های شما از این‌گونه تصاویر پر شده است.

اما حلقه مفقوده ارتباطی است که شما باید بین اطلاعات



□ در مورد ساختمان داخلی یک قفل در، تحقیق کرده و

آنرا به مشورت و نظر مربی برسانید.

□ کدام گزینه برای ساخت یک کالا به عنوان «اطلاعات

ورودی» کارگاه ضروری نیست؟

□ نیازها و امکانات

□ دانش فنی و مهارت کاری

□ اطلاعات برگشتی از مصرف‌کننده<sup>۱</sup>

□ هیچ‌کدام



اگر بتوانید ساخت کالایی را برای چندین بار تکرار کنید بدون آن‌که تغییری در نتیجه به وجود آید، این کار را «تولید» آن کالا می‌گویند. ولی اگر تصادفاً بتوانید چیزی را بسازید شما آنرا «تولید» نکرده‌اید.

بهترین کار این است که هنگام طراحی یک کالا به راحتی تولید آن فکر کنید نه ساخت. تهیه ایده برای ساخت را «طراحی» و برای تولید را «طراحی صنعتی» می‌گویند.

### ۱-۲-۱-۱ نیازسنجی

به‌هنگام تفکر و جمع‌آوری اطلاعات در مورد نیاز بازار به یک کالا از دسته‌بندی نوشته‌های خود غافل نشوید زیرا بزرگ‌ترین مانع بر سر راه عمل به دانسته‌ها، زیاد شدن

1. Feedback



□ قوس اصلی کلاه را با چه روشی می توان ساخت؟



□ ظروف گود آشپزخانه مثل قابلمه ها را چگونه می سازند؟

موارد فوق شما را به اهمیت جایگاه امکانات و دانش فنی در ساخت یا تولید کالاها یادآور می شود.

□ فهرستی از امکانات کارگاه خود و فهرست اطلاعات کتاب های فلزکاری که در اختیار دارید تهیه و به کارگاه نصب کنید...

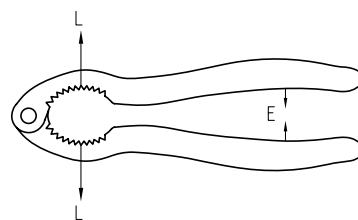
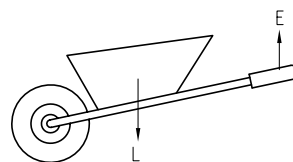
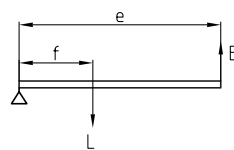
## ۱-۲-۱-۲-۲ مواد اولیه

□ آیا تاکنون «آهن» را به چشم خود دیده اید؟ پاسخ درست اکثر شما باید منفی باشد، زیرا کمتر کسی به معادن سنگ آهن راه می یابد و از نزدیک مواد اولیه ای را که تمام فولادها و چدن ها از آن ساخته می شوند به چشم دیده است. در واقع تمام پنج هزار نوع آهنی را که شما در اطراف خود یا بخش های مختلف صنعت می بینید، فولاد یا چدن هستند و نه آهن. آن دو هم ترکیبات مختلفی از آهن با کربن هستند که درصد کربن و دیگر عناصر تعدادشان را بسیار کرده است.

خود و نیازهای خود پیدا کنید. برای آن که رشته های این ارتباطات شما را کلافه نکند، برای پوشه های اطلاعات خود نام مناسب انتخاب کنید.

□ بین تصاویر فوق و تصویر کاربرد اهرم ارتباط متنی ایجاد کنید.

(اهرم ها چگونه باعث تقویت نیرو می شوند؟ از کتاب فیزیک کمک بگیرید).



## ۱-۲-۱-۲-۲ امکانات و دانش فنی

از بین ایده های خود برای ساخت شیر اهرمی یا قفل در یا استفاده راحت تر از اهرم ها در قیچی و انبر باید گزینه ای انتخاب کنید که با امکانات موجود کارگاه فلزکاری و اطلاعات علمی و عملی شما بتوان آن را پیاده کرد.

□ آیا با امکانات کارگاه شما می توان کلاه خود شاه عباس صفوی را دوباره ساخت؟ بر روی کاغذ لوازم آن را بنویسید.

□ آیا به مراحل ساخت یا بافت ذره آن آشنایی دارید؟ آنها را به مشورت بگذارید.

پس در واقع مواد اولیه ما در کارگاه (یعنی موادی که هیچ کاری روی آن انجام نداده‌ایم) مواد ثانویه و نیم‌کارشده‌اند که به آنها «نیم‌ساخته» می‌گویند.

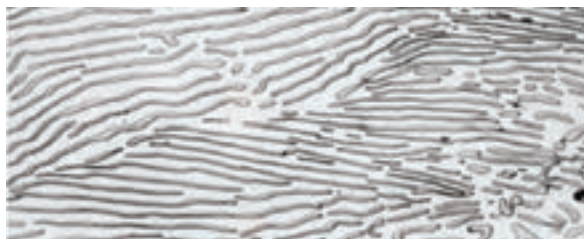
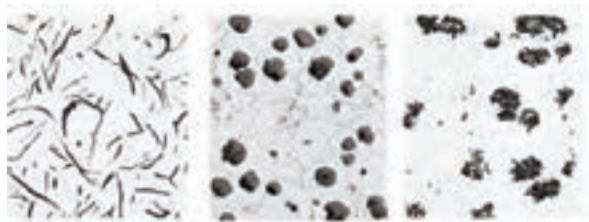
«نیم‌ساخته‌ها» موادی که برای بهبود خواص آنها در هنگام ذوب‌شدن در کوره‌های ابتدای مسیر صنعت ساخت و تولید با عناصر تقویت‌کننده مورد نظر خود ترکیب می‌کنند و سپس به شکل مقطع‌های مختلفی مانند ورق نازک، لوحه، شمش، پلیت (صفحه)، پروفیل (قطعات بلند غیر از لوله‌ها و میله‌ها) و لوله و میله از خط تولید خارج و سرد می‌کنند. آیا می‌توانید مسیر تولید نیم‌ساخته‌ها را در شکل‌های زیر یافته و نام هر قسمت را زیر تصویر خود بنویسید؟ از مربی خود کمک بگیرید.

در اثر درصد عناصر تشکیل‌دهنده، ساختار مواد اولیه تغییر می‌کند و حتی سرعت سردشدن مذاب هم در آن تأثیر دارد.

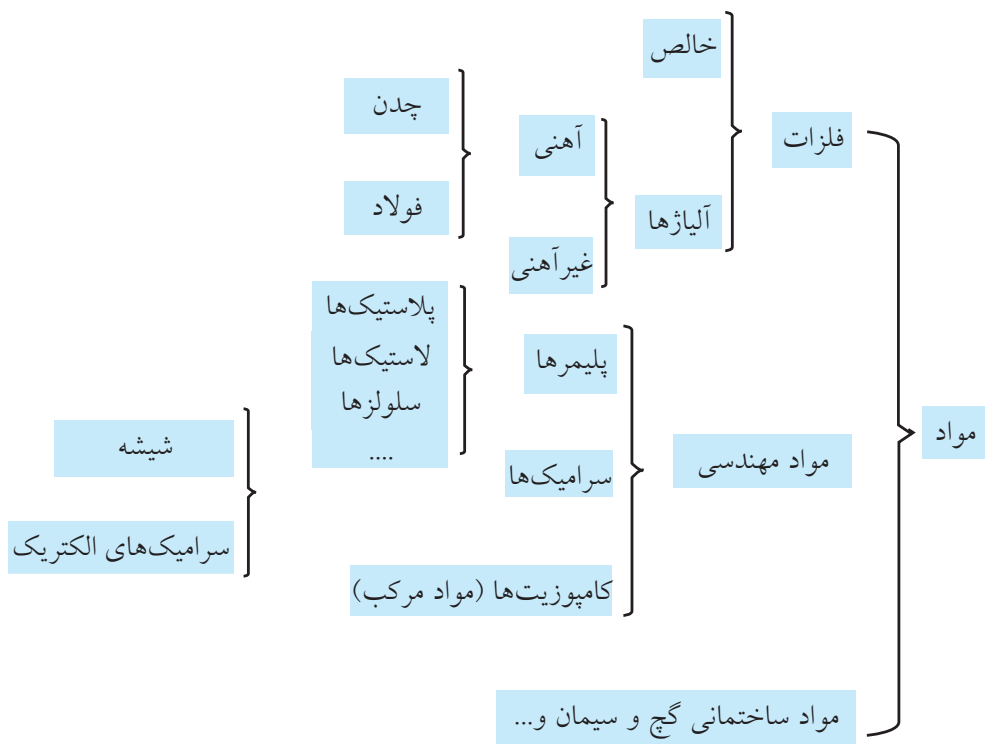


□ در مورد جنس لوازم زیر تحقیقی را فراهم کنید که در آن به علت انتخاب جنس هم اشاره شده باشد. خط کش فلزی، گیره رومیزی، سوهان

به شکل متفاوت عنصر کربن در چهار نوع فولاد، تصویر زیر دقت کنید. این تفاوت در ساختار میکروسکوپی، تفاوت‌های زیادی در خواص فلزات ایجاد می‌کند.



نمودارهای دسته‌بندی مواد مختلف، در واقع خلاصه صنعت مواد اولیه هستند. نمودار زیر را در برگه A3 پیاده کنید و تصاویر گردآوری شده هر ماده را در مقابلش بچسبانید.



□ آیا می‌توانید برداشت درستی از نماد ریخته‌گری ارائه دهید؟



### ۱-۲-۲-۱ مواد طبیعی

بر اساس نمودارهای تقسیم‌بندی مواد، مواد طبیعی که تعدادشان روز به روز در حال افزایش است به دو دسته فلزات و غیر فلزات تقسیم شده‌اند و فلزات در دو گروه فلزات آهنی و فلزات غیر آهنی جای می‌گیرند که از روی رنگ ظاهری می‌توان آن‌را شناسایی کرد. تعریف این دو گروه را جستجو و در کتاب خود یادداشت کنید.

فلزات آهنی: .....

.....

فلزات غیر آهنی: .....

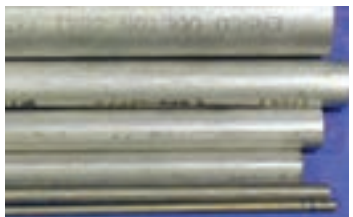
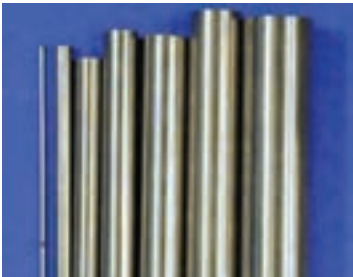
.....

تعریف فلزات رنگین و اسامی تعدادی از آنها را از

کتاب‌های دیگر استخراج و در ادامه این متن بنویسید:

..... فلزات رنگین:

..... مانند:



را مشخص کرده، افزودنی لازم را به مذاب اضافه کرد. جمله زیر گزارش کوتاه یک آزمایشگاه مواد به شرکت جهاد خودکفایی تبریز است که نمونه‌ای را برای آزمایش کوانتومتری فرستاده بود:



جالب است بدانید یک راه ساده برای تهیه سریع مذاب فلزی بدون نیاز به سنگ‌های معدنی و فاصله زیاد انتقال مواد، قطعات فلزی تخریب شده و به اصطلاح قراضه‌های فلزی است. اما اگر خودرویی را ذوب کنیم آن وقت مذاب ما به کدام فلز شبیه است؟



توضیحات: با توجه به آنالیز، قطعه فوق نزدیک به استاندارد فولادهای عملیات حرارتی پذیر قرار دارد.

Mo	V	Cu	W
۰,۲۱۴	۰,۰۱۴	۰,۱۷۵	۰,۰۲۰
P	Mn	Ni	Cr
۰,۰۳۸	۰,۹۰۱	۰,۴۳۵	۱,۱۶۷
Ti	C	Si	S
۰,۰۰۲	۰,۴۸۳	۰,۴۳۷	۰,۰۲۸
Zn	Pb	Al	Sn
۰,۰۰۶	۰,۰۰۳	۰,۰۰۲	۰,۰۱۷
Fe			
۹۶,۰۱			

دستگاه آزمایش کوانتومتری یا عبور دادن ۴۰۰۰V برق از نمونه مذاب تهیه شده می‌تواند به این سؤال پاسخ دهد و تا سی عنصر مختلف را با دقت هزارم درصد در نمونه مذاب مشخص کند. آن‌گاه با مراجعه به کتاب‌هایی به نام کلید فولاد می‌توان نزدیک‌ترین مشخصات و نام آن فولاد



مواد دست «ساخت بشر»<sup>۱</sup> را مواد مصنوعی می‌نامند که اگرچه عمر چندانی ندارند ولی با سرعت بالا در حال تسخیر تمام عرصه‌های صنعت هستند. صنعت‌گر کارگاه فلزکاری حتماً باید با تسلط به هرکدام از مهارت‌های عملی فصل‌های بعدی این کتاب، آن مهارت را بر روی مواد غیر فلزی مثل پلاستیک‌ها، کامپوزیت‌ها و چوب‌های مصنوعی اجرا و نتیجه را به کلاس درس گزارش دهد. این فرصت خوبی است قبل از ورود به صنعت که دانسته‌های خود را محک بزنید. در تصاویر زیر مفتول‌های نایلون (شفاف) و کاربرد سرامیک‌ها را در تهیه مدل می‌بینید.



□ در مورد پلاستیک‌ها و پلاستیک‌های تقویت‌شده سمیناری را تهیه و در کلاس ارائه کنید.

1. Man made mat

□ جدول را با نام فارسی عناصر بازنویسی و به مربی نشان دهید.

□ نام عناصر اصلی موجود در فولاد و چدن را از نمودار دایره‌ای یادداشت کنید.



۲-۲-۲-۱ مواد مصنوعی



نوشتن آن ایده و پیاده کردنش بر روی کاغذ با خود شماست. زیرا به این ترتیب سؤالاتی در مورد جزئیات طرح به ذهنتان می‌رسد که ناگزیر از پاسخ آنها هستید. اغلب طرح‌واره‌های متنی از یادآوری یک مشکل یا یک خطر آغاز می‌شوند تا نظر خواننده را جلب کنند. مثل آلاینده‌گی بالا در آگزوز خودرو یا لرزش قسمت‌های مختلف آن، دیر جوش آمدن آب در سماور، نایستادن ملاقه در لبه طرف، دیر بسته‌شدن شیر آب و یا دشواری هدایت پرگار باری  $360^\circ$  دوران. سپس طراح ایده خود را با نوشتن مراحل دست‌یابی به این طرح و ایده و منابعی که از آنها استفاده کرده بیان می‌کند و در انتها مشخصات جزئی ابتکار خود مثل اندازه، جنس و قیمت تمام‌شده کالای چاره‌ساز را می‌نویسد.



□ در مورد زندگی‌نامه بزرگان تاریخ فناوری مقاله‌ای تهیه کنید. (شیوه تحقیق و مراحل به اجرا درآوردن طرح‌های آنان چگونه بوده است؟) فردریک تیلور، ریاضی‌دان برجسته که با ابداع دقیق طرح دنده در چرخنده‌ها (از طریق آزمایش مستمر و

□ یک اسباب‌بازی نسبتاً پیچیده باتری‌خور را به آرامی به قطعاتش تفکیک کرده با رسم طرح ساده‌ای از آنها مشخصات رنگ، زبری و انعطاف هر جزء را بنویسید. □ چند تکه پلاستیک مختلف را به ترتیب سوزانده از رنگ، اندازه و بوی شعله آنها گزارشی تهیه کنید. (جدول)

□ استخوان‌های بدن جزو کدام نوع مواد هستند؟ □ سه ظرف کوچک گلی تهیه و سختی آنها را با هم مقایسه کنید. اولی فقط از گل رس، دومی با تقویت کاه (یا تکه‌های نخ) و سومی با تقویت موی بز (یا رشته‌های بلند نخی).

«آیا می‌دانید تنورهای گلی تقویت‌شده با موی بز در برخی نقاط ایران بیش از چهارصد سال است که سالم مانده‌اند؟»

□ تفاوت چسبندگی دو چسب قطره‌ای یکسان که داخلی یکی از آنها براده‌های آهن حاصل از سوهان‌کشی ریخته شده است، گزارشی تهیه کنید.

### ۳-۱ تهیه طرح‌واره

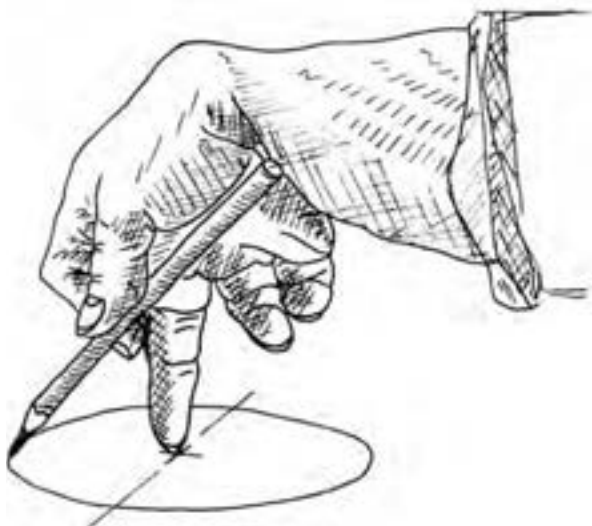
خلاصه ساده‌شده ایده شما برای ساخت یک کالای جدید را طرح‌واره می‌گویند که باید شامل متن و طرح کلی و نقشه ظاهری (ابعاد) آن کالا برای استفاده در مراحل ساخت باشد. همچنین جنس قسمت‌های مختلف کالا و مقدار خطای مجاز<sup>۱</sup> در ساخت هریک در طرح‌واره مشخص شده است.

#### ۱-۳-۱ متن و طرح کلی

اولین و شاید بهترین مشاور شما در بررسی یک ایده،

1. Tolerance

کاغذ باشد، به پرگار هم چندان نیازی نیست! با کمی تمرین حتی می‌توانید اندازه قطر مشخصی را هم به همین روش اجرا کنید.



تنها راه باقی‌مانده، طراحی پرگاری است که مثلاً با نیم‌دور چرخش (۱۸۰°) بتواند دایره کاملی را رسم کند. **□** آیا ایده‌ای به ذهنتان نمی‌رسد؟

خطا) به بهترین وضعیت برای طرح دنده دست یافت، سهم زیادی را در پیشرفت صنعت مکانیک از آن خود کرد.



### ۲-۳-۱ رسم و شبیه‌سازی

اگر بتوانید از طراحی که در ذهن می‌پرورانید، یک ترسیم ساده با دست آزاد (بدون خط‌کش و...) داشته باشید، کار انتقال ایده شما برای نظرخواهی از دیگران بسیار ساده می‌شود.

همیشه سعی کنید در کارگاه‌ها تعدادی برگه شطرنجی به همراه داشته باشید.

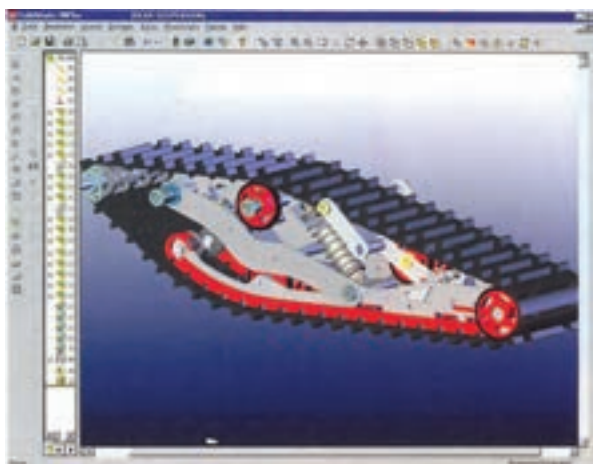
**□** مسئله این است: پرگاری برای هنرجویان باید طراحی کنیم تا ضعف پرگار کنونی را نداشته باشد. هنگام ترسیم دایره گاهی سوزن پرگار از مکان خود خارج می‌شود، زیرا مچ دست نمی‌تواند  $360^\circ$  دوران کند.

یک راه این است که همزمان با دوران یک دست، با دست دیگر کاغذ را بچرخانند، اما این کار گاهی امکان‌پذیر نیست، زیرا یا هنرجویان کاغذ ترسیم را به تخته مخصوص رسم چسبانده‌اند و یا کاغذ بسیار بزرگ‌تر از آن است که بتوان آن‌را بچرخاند.

در تصویر ملاحظه می‌کنید که اگر قرار به چرخاندن



این ترسیم ضمن طرح ایده شامل نظر طراح در هر مرحله و رفع تدریجی ایرادات نیز هست. در واقع رفتار پרגاری با دو مداد شبیه‌سازی<sup>۱</sup> شده تا پس از ساخت، کالا دارای کم‌ترین نقص باشد. این شبیه‌سازی در این فضا و مرحله ذهنی است اما در صنعت شبیه‌سازی قبل از ساخت به کمک نرم‌افزارهای پیشرفته<sup>۲</sup> رسم مهندسی انجام می‌شود. (مانند: Autocad, Mechanical, ANSISA, NISSA, (Anvil. Solid



با توجه به پیچیدگی برخی طرح‌ها، لازم است هر چه زودتر خود را به قدرت ترسیم تصویر سه‌بعدی اشیاء با کمک دست آزاد مجهز کنیم.



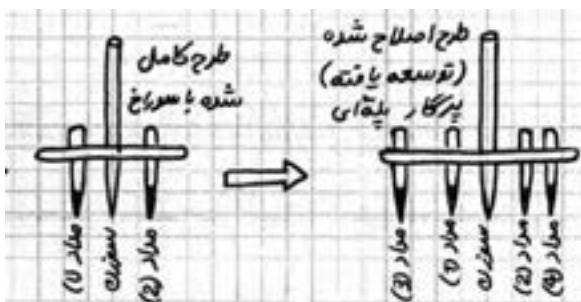
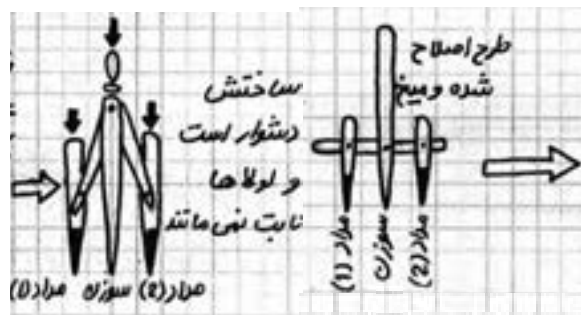
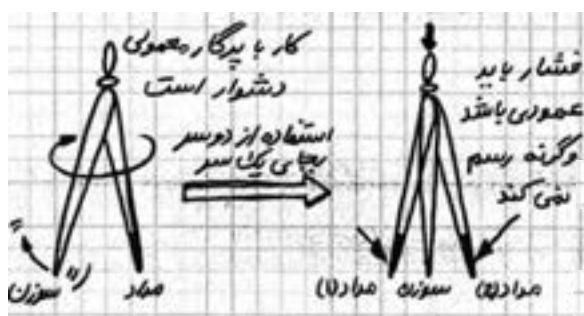
اگر پاسخ منفی است، احتمالاً به خاطر آن است که کاغذ شطرنجی خود را آماده نکرده‌اید.

تصویر پایین، مسیر تفکر مهندسی یک هنرجوی خلاق را نشان می‌دهد که آن را بدون خط‌کش و ابزارهای رسم استاندارد و فقط بر روی کاغذ سحرآمیز (شطرنجی) رسم کرده است:

□ دو کاربرد برای طرح اصلاح شده بنویسید.

۱. ....

۲. ....



با پیرگار پله‌ای می‌توان در یک چرخش چندین دایره با قطر مشخص رسم کرد.

□ با کمک کتاب رسم فنی ویژگی اصلی ترسیم یک کالا به زبان رسم فنی را بیان کنید.

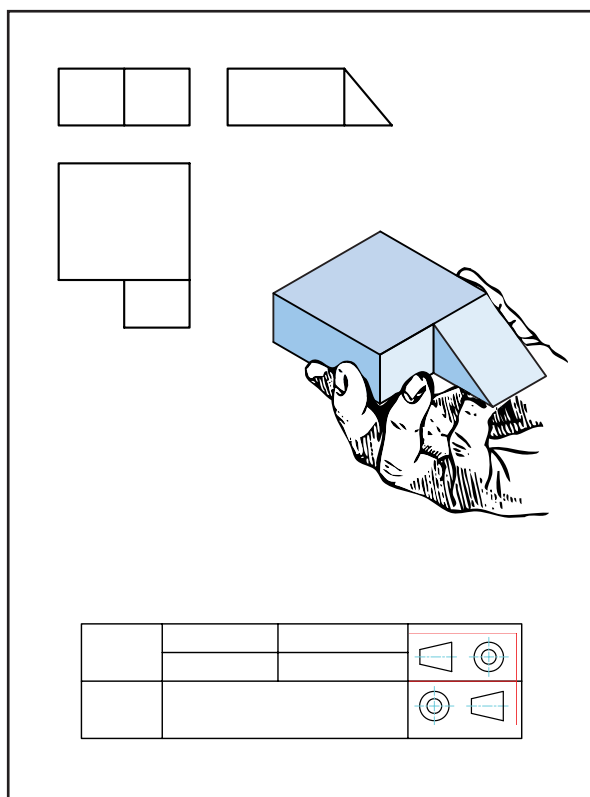
□ رسم با خط‌کش و وسایل رسم فنی

□ اندازه‌گذاری روی ترسیم

□ قرارداد رسم حداقل سه نما از هر جسم (روبه‌رو، بالا، چپ)

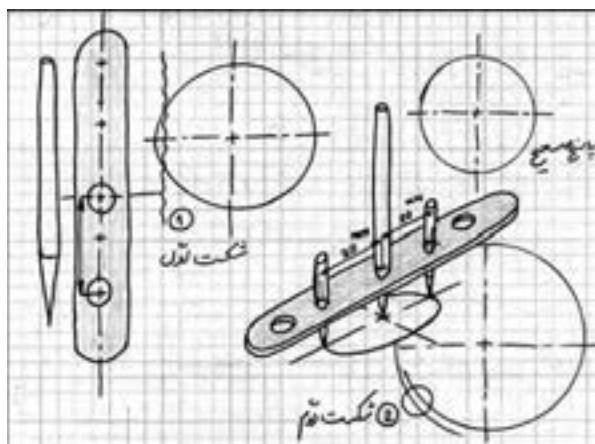
□ ترسیم بر روی کاغذ A4

با کمک زبان بین‌المللی رسم فنی می‌توان طرح ذهنی را به هر کارگاه فنی برده و در عمل اجرا کرد. به شرط آن‌که قوانین اصلی نمائشی و اندازه‌گذاری روی نماها و تکمیل جدول نقشه را رعایت کنید.



اگر نقشه‌ قطعه مورد نظران یا آنچه استاد برای کارگاه فلزکاری در نظر گرفته است، خود رسم کنید، به هنگام

این کار به مهارت رسم اشیاء که آن هم طراحی نامیده می‌شود (تصادفاً) مربوط می‌شود که در افراد مختلف متفاوت است. اما برای هنرجوی مکانیک حداقلی از آن لازم است و ما آن را رسم فنی با دست آزاد (اسکتچ)<sup>۱</sup> می‌نامیم.



□ آنچه در این تصاویر باید نظر شما را جلب کرده باشد چیست؟

□ پشتکار در پیش برد طرح اولیه (ساده‌گرفتن طراحی)

□ صبوری در ادامه کار با وجود شکست

□ مغرور نشدن و «ادامه پروژه حتی پس از جواب»<sup>۲</sup> برای رسیدن به بهترین شرایط

□ همه موارد

### ۱-۲-۳-۱ رسم فنی ابعاد

به همت مهندس گاسپاردو مونز برای بیان ایده‌های فنی، زبان ترسیم به‌خصوصی ابداع شد که آن را «ترسیم فنی» یا «نقشه‌کشی» صنعتی و ساختمان می‌گویند.

1. Scatch
2. Research & Development

ساخت، روی دقیق از آب درآوردن، اندازه‌ها تعصب خواهید داشت.



زیرا دقیق‌ترین نقشه‌ها هنگام اجرا و ساخت قدری دچار خطا می‌شوند. حال اگر خود نقشه نیز با خطا ترسیم شود، احتمالاً مجبور خواهید شد که فرایند ساخت را تکرار کنید.

در عوض به هنگام پیاده‌کردن اولیه ایده‌ها بر روی کاغذ یا به هنگام ساخت اولیه یک کالا تا جای ممکن بر خود آسان بگیرید.

هیچ‌کس به شما نخواهد گفت که این غیر ممکن است. پس انجامش دهید.

تصاویر زیر نشان می‌دهد که هنرجویان یک هنرستان ساده روستایی، چقدر ساده و ابتکاری، پرگارهای پله‌ای (دیجیتال) و غیر پله‌ای (آنالوگ) را بدون کمک من (مربی) و با خلاقیت استفاده از چوب و میل بافتنی ساخته‌اند.



❖ در تبدیل نقشه قطعه به قطعه‌کار مورد نظر، فقط و فقط اندازه داده‌شده را بسازید!

□ با مطالعه کتاب نقشه‌کشی مقدماتی (کد ۶۰۴/۲)، یا دیگر کتاب‌های رسم فنی، اندازه‌گذاری یکسویه و معمولی را تعریف کنید.

□ با دست آزاد از پرگار پله‌ای متفاوتی، یک رسم فنی انجام داده و سپس ابعاد آن را به دو شیوه یکسویه و معمولی (دوطرفه) اندازه‌گذاری کنید.

به هنگام رسم فنی به هیچ‌وجه به خود تخفیف ندهید.



ما در صنعت کیفیت هر سطح را بر اساس پستی و بلندی آن (در اندازه‌های صدم و هزارم میلی‌متر) دسته‌بندی، علامت‌گذاری و حتی در زبان محاوره، نام‌گذاری کرده‌ایم. بنابراین و بر خلاف تصور اکثر شما ما برای سطح پیستون بیل مکانیکی نام «خیلی صاف» را در نظر گرفته‌ایم. این نام‌گذاری‌ها و علامت‌های اختصاری مربوط به هر یک، در کتاب‌های رسم فنی و کتاب‌های مرجع طراحی و ماشین‌سازی که به «وسترمان» ماشین‌سازی معروفند، معرفی و جدول‌بندی یا کلاس‌گذاری<sup>۱</sup> شده‌اند.

□ مفهوم سطوح خیلی خشن، خشن، صاف و خیلی صاف را از کتاب‌های دیگر استخراج و ارائه دهید.  
□ سه کیفیت سطح را بر بدنه این خودرو پیدا کنید.



کیفیت سطح هم مانند سایر مفاهیم صنعت مکانیک، «خوب» یا «بد» ندارد بلکه باید با کارایی قطعه متناسب باشد. در صنعت هر سطح تا همان اندازه بهبود کیفیت سطح می‌یابد که لازم باشد. یعنی سطوح آن‌قدر زبرند که شما بدون لمس کردن آنها، متوجه زبریشان

□ برداشت شما از واژه‌های دیجیتال<sup>۱</sup> و آنالوگ<sup>۲</sup> چیست؟ تحقیق خود را در مورد سیستم‌های مکانیکی پله‌ای و غیر پله‌ای در کلاس ارائه دهید تا نظر دوستان هم اصلاح شود.  
□ یک پرگار پله‌ای و یک پرگار غیر پله‌ای بسازید. (آیا طرح شما با طرح‌های ما فرق می‌کند؟)

### ۲-۲-۳-۱ رسم فنی کیفیت

سطح بازوهای یک بیل مکانیکی را وقتی که از سیلندر خود خارج می‌شوند، چگونه توصیف می‌کنید؟ (تست پنج گزینه‌ای)

- صاف
- خیلی صاف
- صیقلی
- بسیار خوب
- هیچ کدام استاندارد نیستند



۱. پله‌ای (Digital)

۲. غیر پله‌ای (Analog)



شکل هندسی را هم بر روی نقشه‌ها مشخص کرد.



#### ۴-۱ تهیه نقشه اجرایی

اکنون با شناختی که با تلاش خود، راهنمایی محبت‌آمیز مریبان و موضوع‌بندی کتاب از کارگاه، امکانات، مباحث ایمنی، نیازسنجی، شناخت مواد و ترسیم فنی پیدا کرده‌اید، می‌توانید برای تهیه یک محصول ساده مثل چکش یا یک تیغه‌اره ساده یا یک گیره پیندرآر، قاب‌عکس، قفل ساده آپارتمانی، آچار تخت ساده و یا هر چیز دیگری که با انتخاب گروهی بر می‌گزینید، برنامه کاری یا نقشه راه تهیه کنید. این نقشه راه را «نقشه اجرایی»<sup>۱</sup> یک پروژه می‌گویند.



می‌شوید. برخی دیگر را با لمس یک انگشت، برخی با دو انگشت، و دقیق‌تر از این دو را برای بازرسی<sup>۱</sup> زبر بودن سطح با سه یا چهار انگشت لمس می‌کنید. اکنون اگر انگشت شما بر روی سطح قطعه را با مثلث نشان دهیم ( $\nabla$ ) از نظر کیفیت سطح این پنج کلاس را خواهیم داشت. (البته مثال انگشت فقط برای به یاد ماندن است):

- (۱) سطوحی که بسیار زبرند
- (۲) سطوح خشن
- (۳) سطوح صاف
- (۴) سطوح خیلی صاف
- (۵) سطوح پرداخت

هرچه کیفیت سطح بالاتر باشد، ما تعداد مثلث‌ها را بیشتر می‌کنیم تا به حداکثر چهار مثلث که برای پرداخت کاری پس از سنگ‌زنی (با کمک خمیر الماسه و نمدمالی است) برسد.

□ برای هر کدام از کیفیت‌های فوق از کتاب‌های رسم فنی مثالی بیابورید.

□ هر یک از کیفیت‌های فوق حاصل کار با چه ابزارآلاتی است (با کمک کتاب‌های رسم و مربی یک بروشور در مورد انواع کیفیت سطح به صورت تصویری تهیه کنید).

تصویر بعدی نشان می‌دهد که علاوه بر کیفیت سطح، کیفیت شکل ظاهری قطعات مثلاً گرد بودن یک واشر فلزی (بیضی یا دوپهلونشدن آن) و... مورد بازرسی قرار می‌گیرد (تصویر بازرسی چشمی ساده را نشان می‌دهد). پس باید کیفیت



آیا می‌دانید که بیشترین سود اقتصادی کشور چین در ساخت کالاهایی است که از قطعات بیشتری تشکیل شده باشند؟ دلیل آن را با کمک مربی خود پیدا کرده در مورد بازار اسباب‌بازی که در تسلط چین است گزارشی تهیه کنید. در مورد روش‌های مختلف سنتی و غیر سنتی ساخت و تولید کالاها می‌توان به کتاب‌های استاندارد شده (جداول طراحی) مراجعه کرد.

همچنین در مورد جزئیات مواد صنعتی هم کتاب‌هایی تحت عنوان کلید مثل کتاب کلید فولاد وجود دارد که در آن‌ها دسته‌بندی جزئی مواد آورده شده و تغییر خاصیت مکانیکی هر ماده با توجه به درصد آلیاژی آن قید شده است. اما آنچه در مورد آن شما باید کتاب بنویسید، جزئیات طراحی است که با توجه به نیاز جامعه آن را در مغز خود پروانده‌اید (مهندسی قطعه). یا جزئیات قطعه وارد شده به کارگاه خود که تصمیم دارید با توجه به نیازتان، یکی از روی آن بسازید (مهندسی معکوس).

□ نمودار زیر خود را که در مورد میزان اهمیت تقریبی عناصر یک نقشه اجرایی است تفسیر کنید (با کمک مربی، نظر شخصی خود را در مورد درصد تأثیر اجزاء در قیمت کالا به آن اضافه کنید).

بسیار مهم است که در پایان کار چه کیفیتی از محصول را به دست می‌دهید. اما آنچه هدف این کتاب و مربی شماست آموختن شیوه گردآوری اطلاعات، دسته‌بندی و به کار بستن آن‌ها برای تهیه نقشه اجرایی یک کالا است که در هر رشته فنی به کار شما خواهد آمد. پس در تهیه نقشه اجرایی، به دنبال آن باشید که بفهمید گروه با همکاری مربی، از کجا آغاز و به کجا رسیده‌اند و نقش شما در این میان چه بوده است؟ (بیاموزید که چگونه بیاموزید).<sup>۱</sup>

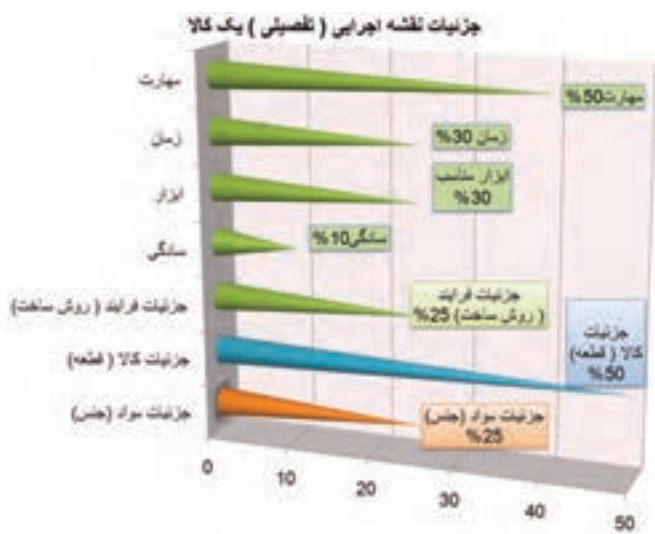
### ۱-۴-۱ نقشه اجرایی تفصیلی

□ با تهیه جزئیات کدام گزینه، شما آماده ساخت آن قطعه می‌شوید؟

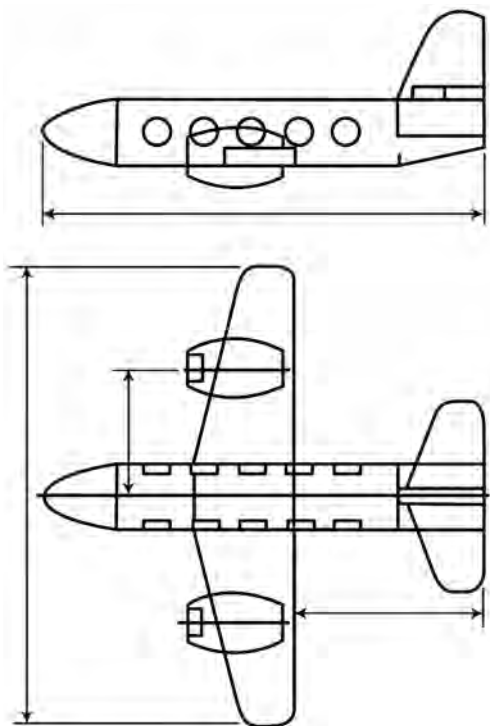
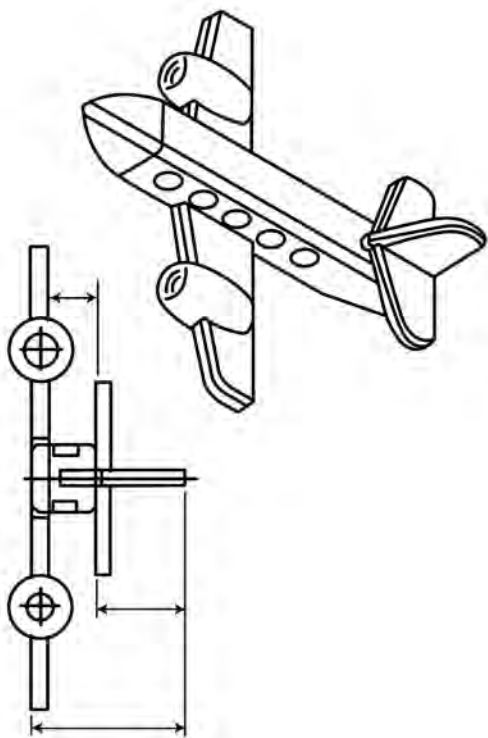
- جزئیات مواد (جنس)
- جزئیات قطعه (طرح)
- جزئیات ساخت (روش)
- همه موارد

□ در تهیه یک طرح، کدام ملاک اهمیت چندان ندارد؟

- جذابیت و نیاز مشتری
- زمان لازم برای ساخت
- ابزار لازم برای ساخت
- تعداد زیاد قطعات کالای اصلی



وزن نقشه‌های قطعات یک هواپیمای سبک به حدود ۴۰ تن می‌رسد.



توجه: همان‌طور که گفته شد، نقشه اجرایی از سه بخش جزئیات فرایند، کالا و مواد تشکیل شده است که در آن «جزئیات روش ساخت» خود به مهارت، زمان تولید، ابزار مناسب و میزان سادگی کار وابسته نشان داده شده است.

□ نمودار فوق را به صورت دایره‌ای رسم و آن را بزرگ کنید. این نمودار به نقش بسیار برجسته میزان مهارت شما در کارگاه و طرح اولیه کارشده‌ای که در ذهن دارید اشاره می‌کند.

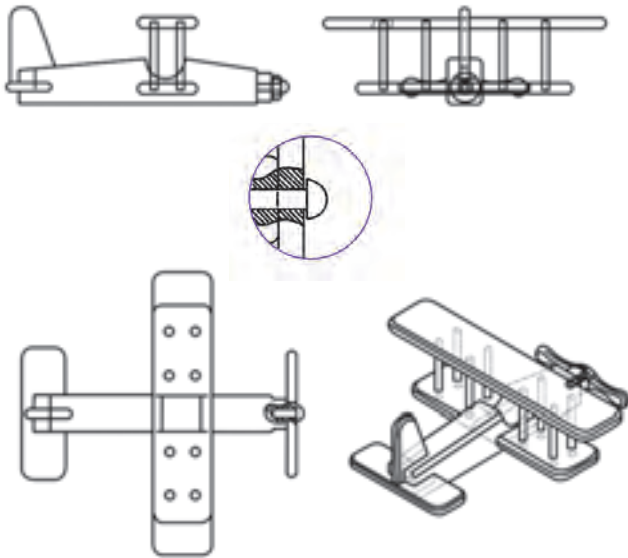
### ۲-۴-۱ نقشه اجرایی مونتاژ (سر هم‌بندی)

در یک کارگاه کوچک، سر هم‌بندی قطعات یک کالا، فرایند جداگانه‌ای که برنامه خاص لازم داشته باشد، به نظر نمی‌رسد. دقت لازم برای ساخت تک‌تک اجزاء نیز بیشتر به زیبایی محصول و طول عمرشان کمک می‌کند.

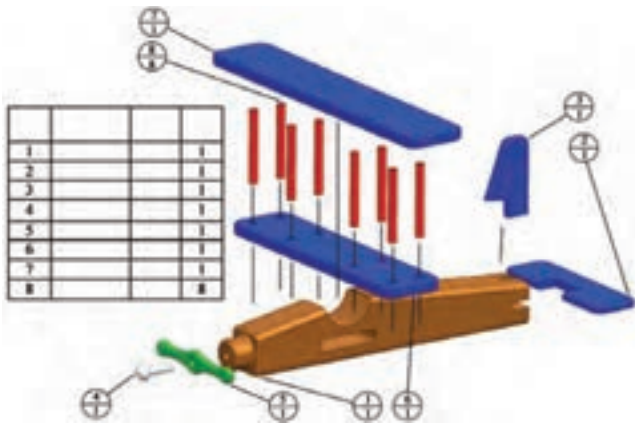


اما برای کارخانه‌های تولیدی، سر هم‌بندی قطعات محصول خود به یک صنعت جدا تبدیل شده است. زیرا مثلاً ساده‌ترین خودروی سواری حداقل سیزده هزار قطعه دارد. در هواپیما تعداد قطعات آن قدر زیاد است که فقط

مشخصات جنس<sup>۱</sup>، ابزارها و زمان لازم است حتماً به امضای مربی رسانده، تاریخ آن را یادداشت کنید. (ب) نقشه اجرایی مونتاژ را تهیه و آن را اجرا کنید. در نقشه اجرایی مونتاژ، یکی از اجزای اصلی، نقشه مونتاژ است.

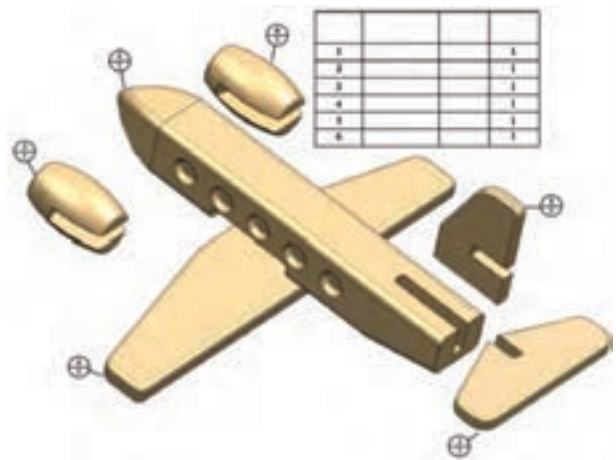


□ این رسم فنی که به آن «نقشه انفجاری»<sup>۲</sup> نیز می‌گویند چه کاربردهایی می‌تواند داشته باشد؟ □ نشان‌دادن مراحل که در لحظه مونتاژ (سر هم‌بندی) باید طی شود تا کالا به شکل اصلی درآید.



1. Material (Mat)
2. Re Assembling Drawing

این حجم وسیع مونتاژکاری سبب شده تا ترسیمات، طراحی‌ها و ابعاد و مخصوصاً کیفیت سطوح و اشکال هندسی تحت کنترل و کلاس‌بندی شوند. پس؛ **نقشه اجرایی مونتاژ در واقع دستورالعمل‌هایی است که اگر به درستی اطاعت نشود، احتمالاً اجزای کالا به درستی روی هم سوار نمی‌شوند.** حال اگر تعداد کالاهای تولیدشده زیاد باشد، این مشکل در مونتاژ به یک فاجعه تبدیل می‌شود.

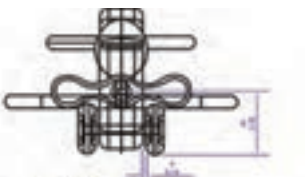
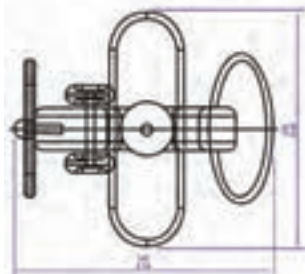
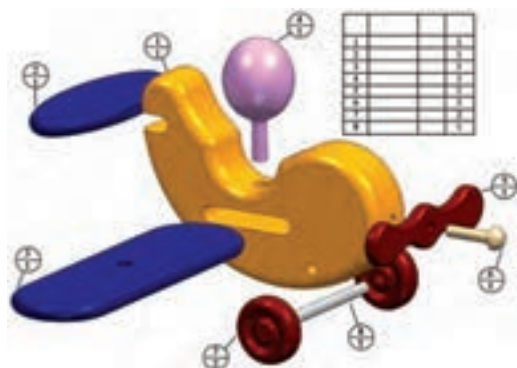


□ با انتخاب جنس متناسب با تجهیزات کارگاه خود (ترجیحاً از فلزات نرم یا چوب) یکی از ماکت‌های به تصویر درآمده را برای ساخت، در کم‌ترین وزن و زمان انتخاب کنید. برای این کار:



(الف) نقشه اجرایی خود را که شامل توضیح طرح،

اسباب‌بازی‌های به تصویر درآمده در این قسمت از کتاب و نقشه کارگاهی آنان از سایت زیر انتخاب شده‌اند. شما هم می‌توانید با مراجعه به این سایت و مانند آن، برای ایده‌گرفتن در ساخت پروژه کارگاهی از اینترنت کمک بگیرید.



□ نشان‌دادن قسمت‌های دائمی و موقت (یدکی) کالا، برای سازنده تا بتواند از آن در انتخاب درست جنس قطعات کمک بگیرد.

□ نشان‌دادن روش باز و بست برای تعمیرکارانی که قصد تعمیر کالا را داشته باشند.

□ همه موارد



مسیر خط - دونقطه‌ها در نقشه انفجاری این خودرو اسباب‌بازی، در واقع اتصالات را نشان می‌دهد.



از مریبی رسم خود بخواهید تا در رسم نقشه انفجاری ایده‌ای که برای ساخت در کارگاه در ذهن پرورانده و ترسیمات اولیه آن را بر روی کاغذ پیاده کرده‌اید کمکتان کند. در پایان کار کارگاه قرار است فهرستی از تمام کسانی که به شما کمک اطلاعاتی، ابزاری و مکانی کرده‌اند در طرح‌واره نوشته و به همراه کالا برای کسب امتیاز ارائه دهید.

1. Montag & De montag

## ارزشیابی پایانی

### ◀ نظری

۱. یک مورد از موارد ایمنی اجزاء مختلف محیط کار یعنی صنعت‌گر، تجهیزات (ابزار) و کارگاه را بنویسید.
۲. اطلاعات ورودی به کارگاه ساخت و تولید کدام‌اند؟
۳. منظور از مواد اولیه کارگاه فلزکاری چیست؟
۴. رسم فنی کیفیت سطح چه علائمی را شامل می‌شود؟
۵. نقشه اجرایی چه تفاوتی با نقشه فنی (ترسیم) دارد؟
۶. یک مورد از ایرادات احتمالی رعایت ایمنی در کارگاه میزبان خود را بنویسید.
۷. یک مورد از سؤالات اساسی خود را در مورد اطلاعات این فصل بنویسید.
۸. یک مورد از سؤالات فنی دیگر هنرجویان که در کارگاه از طرح آن و پاسخی که مربی داده است لذت برده‌اید، بنویسید.
۹. یک مورد از موضوعاتی که علاقه پیدا کرده‌اید در مورد آن تحقیق کنید بنویسید.
۱۰. به نظر شما چرا اغلب تولیدکنندگان مطرح جهان برای محصولات خود، خدمات رایگان پس از فروش دارند؟



## واحد کار دوم: توانایی تهیه لوازم کار

◀ هدف کلی: انتخاب ابزار و روش اجرای یک ایده

زمان			عنوان توانایی
جمع	عملی	نظری	
۴۴	۲۰	۲۴	توانایی تهیه لوازم کار

## توانایی تهیه «لوازم کار»

◀ پس از آموزش این توانایی، از فراگیر انتظار می‌رود:

- منظور از «لوازم کار» را شرح دهید.
- نماهای لازم برای معرفی یک کالای صنعتی را بر روی کاغذ مکان‌یابی کند.
- از برخی لوازم کارگاه فلزکاری یا پروژه‌های اجراشده قبلی، نقشه به سبک تصویر فنی تهیه کند.
- انواع مواد اولیه واردشده به کارگاه فلزکاری را نام ببرد.
- مفهوم گیره مناسب را تشریح کند.
- انواع ابزارهای اثرگذار را در فرایندهای فلزکاری را بیان کند.
- برای قطعات فلزی قبل و بعد از ساخت، یک روش تمیزکاری را نام ببرد.



## پیش آزمون

۱. مواد اولیه کارگاه فلزکاری به کدام شکل وارد این کارگاه نمی‌شوند؟  
(الف) لوحه (ب) نخ (ج) مذاب (د) پلیت
۲. منظور از نمای هفتم در رسم یک قطعه چیست؟  
(الف) نمای روبه‌رو (ب) نمای بالا (ج) نمای جانبی (د) نمای بار
۳. کدام اندازه‌گیری با کولیس انجام شده است؟  
(الف) ۲۴ (ب) ۲۴/۵ (ج) ۲۴/۵۰۰ (د) ۲۴/۵۰
۴. کدام گزینه در مورد گیره کارگاهی صحیح است؟  
(الف) جنس گیره باید از ابزار سخت‌تر باشد.  
(ب) جنس گیره باید از چدن باشد.  
(ج) فک گیره باید از طول قطعه بلندتر باشد.  
(د) بین قطعه و فک گیره هیچ واسطه‌ای نباید باشد.
۵. وسایل اندازه‌گیری از روی قطعات کارگاه فلزی کدامند؟
۶. منظور از نقشه صنعتی یا کارگاهی چیست؟ چه تفاوتی با نقشه ساختمان دارد؟
۷. منظور از تنظیم ابزار چیست؟



## ۱-۲ مفهوم «لوازم کار»

□ تصویر زیر چه کالایی را نشان می‌دهد؟ آیا کاربرد آن در فضای خاصی بوده است؟



□ آیا در روزگار شما هم از همین وسیله استفاده می‌شود؟

این طبیعی است که پاسخ شما به هر دو سؤال تقریباً سکوت باشد. زیرا کالایی که از نظر زمانی به بیش از یکصد سال پیش برمی‌گردد، در زمان فعلی کاربردی مانند دوره خود نخواهد داشت. فضا و ابزارهای مورد استفاده در ساخت آن نیز قطعاً تغییر یافته‌اند. حتی مواد به کار رفته در ساختمان کالاهای قبلی به هیچ‌وجه در روزگار ما از نظر قیمت، وزن، کارایی و کیفیت قابل قبول نیستند. بنا بر آنچه گفته شد، انتظار می‌رود که شما با شنیدن واژه «لوازم کار» فقط به «ابزار آلات کار» فکر نکرده و تمامی شرایط محیطی را هم در نظر بگیرید.

در هنگام ساخت بوق (تصویر یادشده) برای کاربردهای زمان خود (نیازهای عهد بوق)، طرح ترسیم‌شده، جنس مواد اولیه، ابزارهای شکل‌دهی کارگاهی و مهم‌ترین ایده‌ها و طرح‌های برخاسته از فرهنگ و شرایط زمانه (نیاز)، به ساخت کالاهایی مانند تصویر بعدی منجر شده است که به تمامی موارد یادشده در مجموع «لوازم کار» می‌گوییم. اکنون با توجه به شرایط دوران مدرن ما با وجود ابزارهای

مختلف کار بر روی فلزات، نه «همزن» و نه «گلنگدن تفنگ» به تصاویر کتاب شباهتی ندارند. شاید ابزارها چندان تغییر نکرده باشند ولی «لوازم کار» تغییر کرده‌اند.



## ۲-۲ تهیه «نقشه کارگاهی»

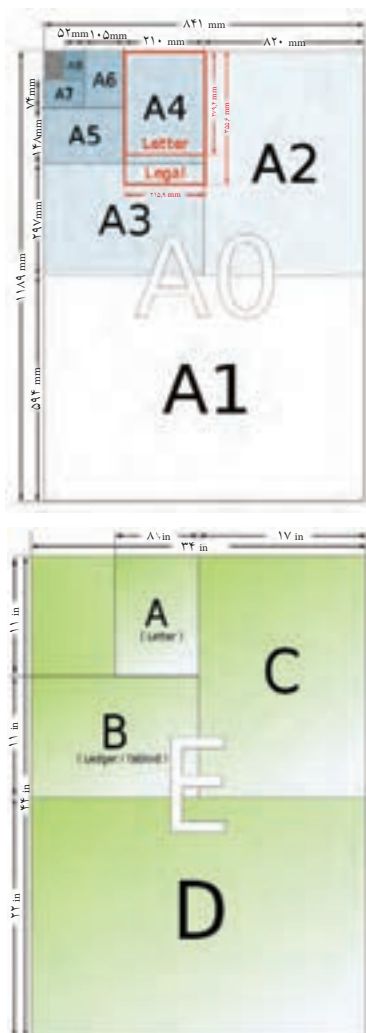
□ هدف از ساخت ماکت‌های ساختمانی چیست؟



ماکت‌هایی مانند آنچه در تصویر می‌بینید را با دوهدف نشان‌دادن فضای اختصاص‌یافته به هر قسمت و نمای کلی ساختمان (سازه) می‌سازند. در رشته عمران (ساختمان)



نسبت به هم چه مقدار کوچک تر یا بزرگ ترند؟ (با کمک مربی رسم فنی نمودار مقایسه کاغذهای A<sup>۰</sup> و A<sup>۴</sup> را ترسیم کنید).



0,5	_____
0,35	-----
0,25	↑-----↑ A A
0,25	-----
0,25	~~~~~
0,25	←-----→ 40

و معماری واحد اندازه گیری مانند رشته مکانیک میلی متر (mm) نیست بلکه متر است. علائم اندازه گذاری در ترسیمات و ... نیز متفاوت است. اما برای ساخت همین ماکت، معمار ناگزیر است به کارگاه بیاید و از مواد چوبی و فلزی و پلاستیکی با کمک ابزارآلات کارگاهی به ساخت ایده ذهنی و نقشه ساختمانی خود پردازد. بنابراین برای ساخت ماکت ساختمان خود، باید نقشه دیگری از قطعات ماکت تهیه کند که به این نقشه، «نقشه کارگاهی»<sup>۱</sup> می گویند و با نقشه ساختمانی (پلان)<sup>۲</sup> کاملاً از نظر استاندارد، واحد اندازه گذاری و کاربرد متفاوت است.



□ ابعاد کاغذ مخصوص نقشه کشی صنعتی در کارگاه چند میلی متر طول و چند میلی متر عرض را شامل می شود؟  
□ کاغذهای استاندارد رسم فنی چه ابعادی دارند و

1. Shop Drawing
2. Plan



کارگاه و آرشیوسازی در کتابخانه را بسیار ساده‌تر کرده‌اند.



□ با کمک مربی خود تحقیق کنید که برای ساخت یک نرم‌افزار مهندسی، چه لوازم کاری لازم است. آیا می‌توان گفت نرم‌افزارهای مهندسی، برنامه‌های کامپیوتری هستند که بر اساس تجربه عملی پیشکسوتان و جدول‌های استاندارد تهیه شده‌اند؟

□ در مورد بهترین نرم‌افزار ریخته‌گری دنیا که ساخت یک ایرانی است، اطلاعاتی را از اینترنت جستجو کنید. (همین‌طور بهترین نرم‌افزار تأسیسات بُرج‌ها و...)

آنچه احتمالاً شما را در رسم فنی آزار می‌دهد، زمان نسبتاً زیادی است که صرف رعایت استانداردها در ترسیم می‌کنید. در این صورت به عنوان پروژه کارگاه فلزکاری تحقیق کنید که کدام عامل یا مواردی در کاهش زمان ترسیم مؤثرند.



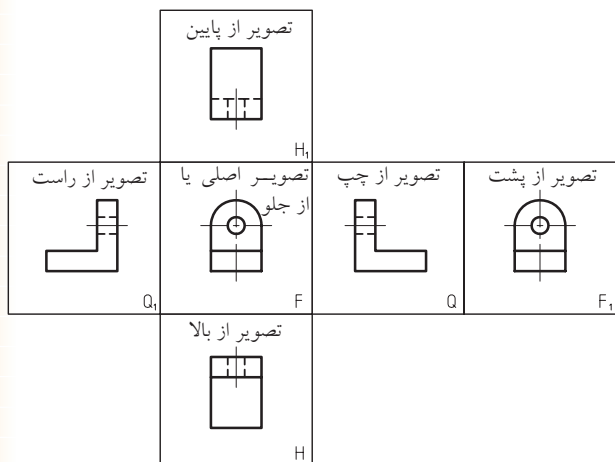
استفاده از میز و سایت مخصوص نقشه‌کشی و الزام در استفاده از اشکال استاندارد شده‌ای از خطوط، نه فقط روحیه استانداردگرایی شما را در تهیه نقشه‌های صنعتی و ساخت کالاهای قابل قبول برای مهندسان بالا می‌برد، بلکه راهی برای کمک‌رسانی دیگران در امر ساخت کالا مهیا می‌کند. زیرا نقشه استاندارد را همگان در کارگاه فلزکاری درک می‌کنند.



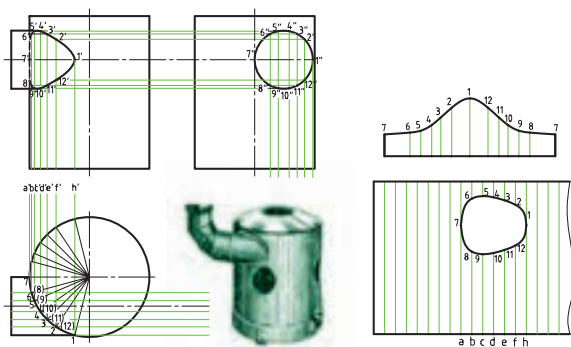
برای حفاظت از نقشه کارگاهی در محیط‌های آلوده به چربی‌ها باید به تعداد کافی، از نقشه خود کپی بگیرید و در کارگاه از اصل نقشه کالای ابتکاری خود یا اجزاء آن استفاده نکنید. برای آرشیو کردن (جمع‌آوری و نگهداری نقشه‌ها به صورت طولانی) می‌توان آن‌ها را با روان‌نویس مخصوص ترسیم (رایپد) با ضخامت‌های بسیار متنوع ترسیمی، بر روی کاغذهایی (از جنس پودر استخوان گاو) به نام کاغذ «کالک» ترسیم کرد.

امروز نرم‌افزارهای طراحی مهندسی و نقشه‌کشی علاوه بر سندیت بیشتر در استفاده، کار همراهی در

آنچه شما به آن نیاز دارید، نام و شماره استاندارد کاری است. در واقع مهم آن است که تمام فعالیت ما در کارگاه استاندارد باشد. خواه اروپایی ISO, DIN روسیه GOST، ژاپن (میازو) M.Y.S و یا هر استاندارد شناخته شده دیگر.



به جز این شش نما که به تعداد مورد نیاز از آنها استفاده می‌شود، در کار با ورق‌های فلزی و ساخت حجم‌های هندسی، از نمای هفتمی هم استفاده می‌شود و آن نمای گسترش است. از این نما در تدارک قطعاتی که در آنها برخورد دو حجم واقعی یا یک حجم واقعی با یک حجم غیر واقعی (سوراخ)، باعث خط (برش) می‌شود، استفاده می‌کنند.



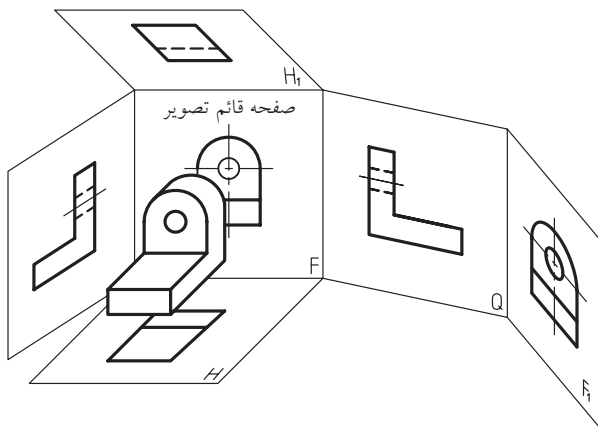
(آنچنان که قبلاً نیز گفته شد حق هرگونه خطای جزئی در ترسیم را از خود بگیرید. زیرا ۵٪ خطا در رسم یعنی ده‌ها درصد خطا در ساخت).

راهنمایی: بر روی **کاهش دفعات استفاده از پاک‌کن**، **کاهش دفعات جابه‌جا کردن خط‌کش** برای اندازه‌گیری و اندازه‌گذاری و **کاهش دفعات خواندن خط‌کش**، بررسی خود را انجام دهید.

### ۱-۲-۲ سه‌نما و هفت‌نما

تصاویر یا نماهایی که از یک جسم می‌شناسید و آن‌ها را در درس رسم بر روی کاغذ A۴ در جای خاص خود رسم می‌کنید کدام‌اند؟

متد (شیوه) رسم فنی شما که در جدول نقشه (گوشه سمت راست پایین نقشه) مشخص کرده‌اید چیست؟ آیا با علامت اختصاری این متد آشنا هستید؟ بر خلاف نقشه‌های اروپایی (متد اروپایی)<sup>۱</sup>، در نقشه‌های امریکایی (متد امریکایی) به جای نمای روبه‌رو از نمای پشت، به جای نمای بالا از نمای زیر و به جای نمای جانبی (دید از چپ) نمای جانبی (دید از راست) استفاده می‌شود.

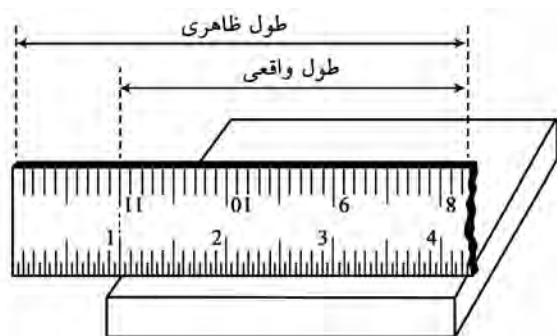


1. European method

□ شیوه رسم خط قیچی را در نمای گسترش از مربی رسم خود جویا و آن را به صورت پروژه در کلاس ارائه دهید.

□ شیوه رسم گسترش (نمای گسترش) در قطعات ساده را جستجو و ارائه کنید.

از مشکلات عمده ترسیمات هنرجویان، خطای پیش پافتاده خواندن اعداد روی خطکش است. زیرا اعداد روی خطکش همیشه نشان‌دهنده اندازه مورد نظر شما نیستند. برای حل این مشکل:



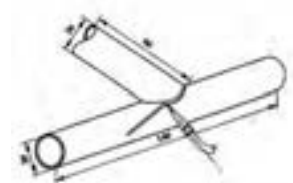
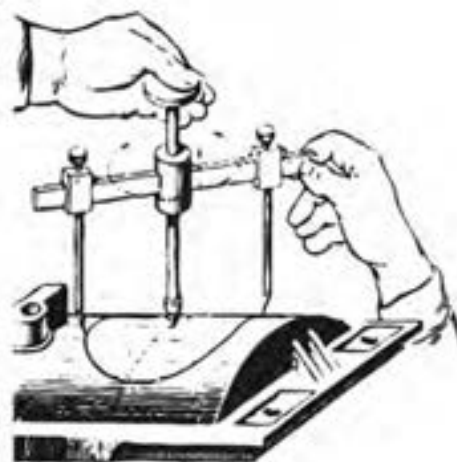
عادت کنید هرگز از 20mm ابتدا و انتهای خطکش استفاده نکنید.

### ۲-۲-۲ سه بعدی

اگر بتوانید با کمک مصالح ارزان قیمت مثل چوب یا گچ، از آنچه در سر دارید تجسمی (مدلی) بسازید، به پیش‌گیری از خطاها و پررنگ کردن نکاتی که در هنگام ساخت قطعه واقعی حتماً باید به آن‌ها توجه داشته باشید، بسیار کمک خواهد کرد.

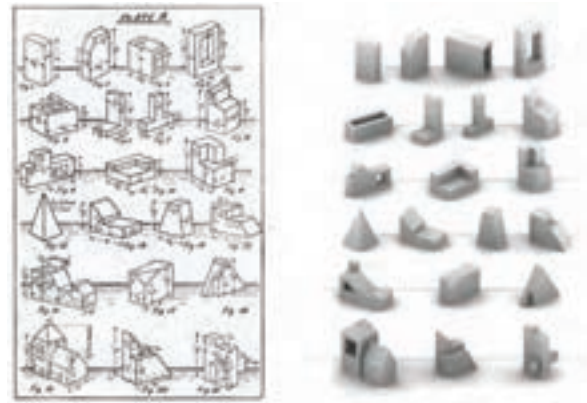
□ از مربی خود بخواهید که با هماهنگی با مدرس رسم فنی نخستین پروژه‌های کارگاهی شما را، ساخت

به هنگام اجرای منحنی‌های رسم شده در مبحث برخورد اجسام، بر روی قطعات کارگاه، باید ضخامت<sup>۱</sup> (گوشت) ورق‌ها، لوله‌ها و پروفیل‌ها در نظر گرفته شود و بر اساس آن مقداری به ابعاد منحنی‌ها اضافه شود (اضافه برش یا خط قیچی ورق‌بر). همچنین می‌توان به ابتکار خود ابزاری مانند آنچه در تصویر ملاحظه می‌کنید استفاده کرد تا منحنی به درستی بر روی سطح ناصاف قطعه پیاده شود. (نتیجه کار را در تصویر ببینید).



1. Thickness (Wide)

ماکت‌های ساده چوبی سه‌بعدی برای تفهیم بهتر درس  
رسم (سه‌نماکشی یا مجهول‌یابی) قرار دهد.

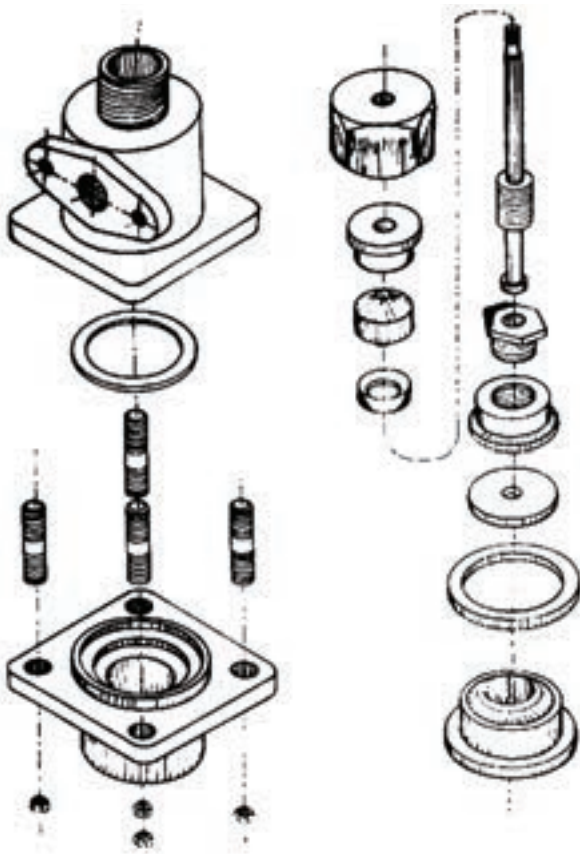


اگر این کار دشوار است به خاطر بیاورید که یک  
جوشکار با مدادی به طول ۲۴cm (۲۴۰mm) در حالی  
این کار را انجام می‌دهد که دو مشکل اضافه بر مشکلات  
شما دارد:

اول آن‌که مداد او (الکترو) مُدام در حال تمام‌شدن  
است و باید فاصله نوک آن را تنظیم کند.  
و دوم آن‌که او نمی‌تواند دست در حال کار خود را  
به جایی تکیه دهد. پس از تمرین‌های بسیار خواهید دید  
که انواع ترسیمات بدون نیاز به خط‌کش از عهده شما  
برمی‌آید است.

نقشه‌های مونتاژ (انفجاری) و نقشه‌های پیچیده  
ماشین‌آلات حاصل دست‌کسانی است که ابتدا در ترسیم  
و تجسم با دست آزاد موفق بوده‌اند.

□ مداد یا وسیله رسم خود را طوری در دست بگیرید که  
تکیه‌گاه آن وسط مداد یا بالاتر باشد (از قسمت پایین آن  
نگیرید). به جای سینه دست، انگشت کوچک را تکیه‌گاه  
مچ دست بر روی کاغذ قرار دهید. اکنون وضعیت دست  
شما آماده است تا با ارزان‌ترین شیوه از ایده خود یک  
سه‌بعدی «دست آزاد» تهیه کنید. باید خطوط شما تا  
حد ممکن صاف و بلند رسم شود. برای این کار به جای  
حرکت دادن انگشتان، مچ دست را حرکت دهید.



به عنوان مثال شابلون‌هایی که تحت عنوان کلی «ابزار» توسط گچ کاران استفاده می‌شود، طرح‌های ساده پلاستیکی، لاستیکی یا فلزی است که با کشیدن آن روی گچ خیس، انواع زوارها و کناره‌ها را پیاده می‌کنند.



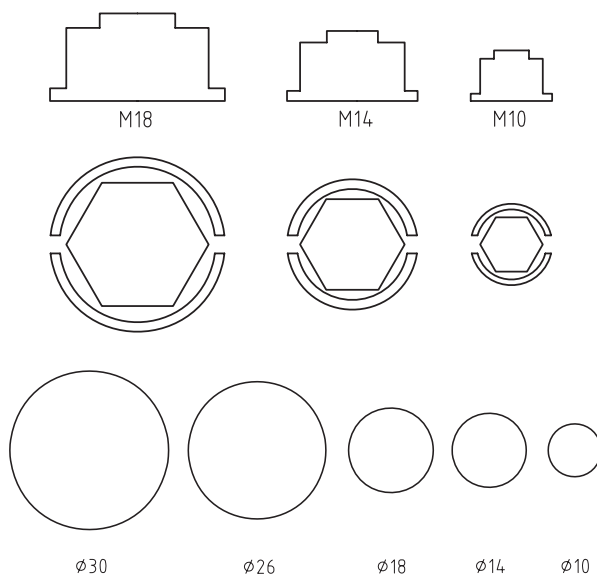
□ از قوس‌های پاشنه برخی کفش‌های زنانه به عنوان الگویی برای ساخت شابلون‌های نمونه استفاده کنید. در رسم سه‌نما یا سه‌بعدی از ایده خود گاهی ناگزیر از نشان دادن جنس مورد نظر تان در نقشه هستید. در این صورت با رعایت قوانین مربوط به مبحث «برش»<sup>۱</sup> در نقشه‌کشی (و کمک‌مربی) می‌توانید این مسئله را با هاشور مخصوص در قسمتی از نما یا سه‌بعدی برش خورد نشان دهید.

	فلزات
	غیر فلزات (به جز اجسام زیر)
	چوب، مقطع الیاف
	و چوب، در امتداد الیاف

□ به عنوان پروژه کارگاهی، جدول انواع هاشور برش را از کتاب‌های رسم فنی جستجو کرده در ابعاد کاغذ A3 با دقت تمام ترسیم و در کارگاه نصب کنید.

□ آیا هاشور دماهای مختلف فولاد با هم متفاوت است؟ اگر جواب مثبت است آن‌ها را جستجو و به کلاس ارائه کنید.

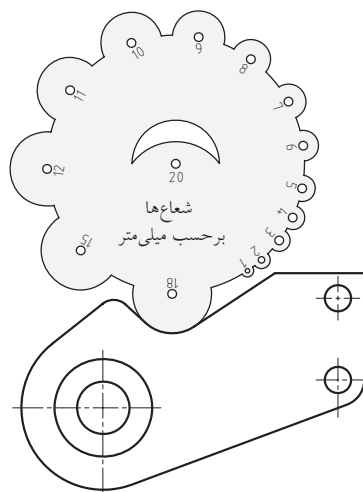
برای سرعت بخشیدن به ترسیم سه‌نماها از شابلون‌های استاندارد (دارای منحنی‌های استاندارد)، و برای تسریع رسم‌های سه‌بعدی از شابلون‌های منحنی‌های غیر استاندارد (قوس‌های با مرکز نامعلوم) استفاده می‌شود.



□ در مورد تفاوت منحنی‌های استاندارد و غیر استاندارد چه می‌دانید؟

پاسکال در نه‌سالگی هذلولی را ترسیم کرد.

□ شابلون‌های مختلف که برای سهولت اندازه‌گیری روی نقشه و روی قطعه‌ها استفاده می‌شوند، زیر نظر بگیرید. یکی از پروژه‌های خوب کارگاه فلزکاری ساختن شابلون است.





### ۲-۲-۳ تصویر فنی

□ کدام یک از تصاویر گویایی بیشتری دارند؟



اهمیت دارد. همچنان که ملاحظه می‌کنید این مسئله فقط در تصویر زاویه‌دار به خوبی رعایت شده است.

□ با مراجعه به کتاب‌های رسم فنی، انواع سه‌بعدی‌ها را شناسایی و دسته‌بندی آن‌ها را در کلاس مطرح کنید. در عکس‌هایی که برای تهیه کاتالوگ‌های صنعتی استفاده می‌شوند از چه نوع سه‌بعدی استفاده شده است؟ (راهنمایی: بهترین زاویه برای خودنمایی بهتر و کامل‌تر کالا، زاویه ۷° از سمت راست و ۴۲° از سمت چپ یا برعکس است).

این تصویر زاویه‌دار مناسب را تصویر فنی می‌گویند.

### ۲-۳ تهیه مواد اولیه شکل‌یافته (قطعه کار)

هنگامی که نقشه اجرایی یک کالا تهیه شد، در آن نوع و شمایل مواد ورودی کارگاه مشخص خواهد شد. ولی تقریباً حالت اولیه تمام مواد مصرفی در صنعت، حالت مایع است که در مورد فلزات، به آن مذاب می‌گویند.



برای یک خریدار، در نگاه اول به آگهی تبلیغاتی یک کالا، نمایش مناسب طول و عرض و ارتفاع و شاکله کالا

(میکسرها) از چه شکلی از مواد اولیه استفاده می‌شود؟

پروفیل

پلیت

ورق

همه موارد (تصاویر را ببینید).



همان‌طور که قبلاً اشاره شد، واحدهای ریخته‌گری، تقریباً آشپزخانه صنعت هستند و بیشترین فرایندهای تغییر خواص در همین مرحله انجام می‌شود.

شما در کارگاه خود به چه شکلی از مواد اولیه نیاز دارید؟

پودر فلزی

نخ فلزی

ورق، شمش و پلیت

پروفیل، میله و لوله



در کارخانه لاستیک‌سازی، مواد اولیه کارخانه، چه

شکلی دارند؟

تحقیق کنید که آیا مواد اولیه این کارخانه‌ها طبیعی

است یا مصنوعی؟

برای ساخت مخازن و مجاری و مخلوط‌کن‌ها

۱. Fiber به قطعات فلزی که طولشان از ده هزار برابر قطر مقطعشان

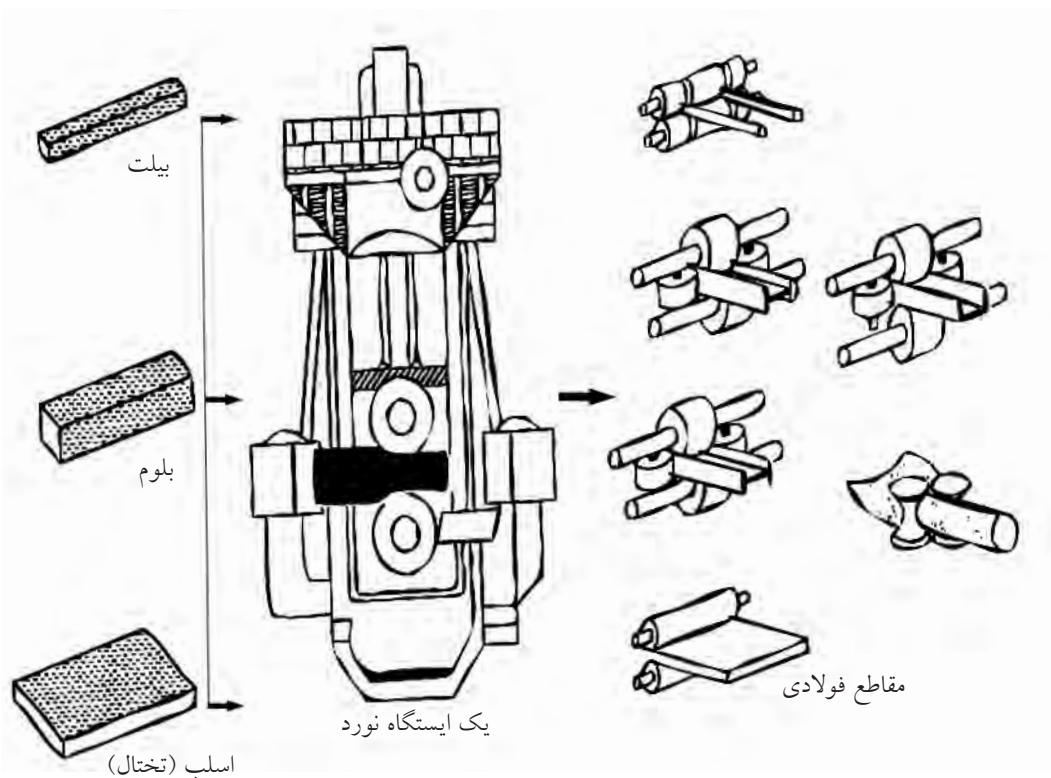
بیشتر باشد، لیف یا نخ فلزی می‌گویند.

اگر لازم باشد که مواد اولیه در کارگاه دوباره ذوب شده پس از آلیاژسازی به صورت یکپارچه به شکل خاصی ریخته‌گری شوند و یا با آهنگری شکل بگیرند، مواد اولیه به صورت شمش‌های سفارشی برای ذوب به کارگاه (کارخانه) وارد خواهند شد.

به عنوان نمونه آلیاژ فلزی مورد نیاز در ساخت بدنه خودرو به صورت حبه‌هایی که در شکل ملاحظه می‌کنید وارد کارخانه خودروسازی می‌شود.



تصویر زیر فرایندی را که در ایستگاه نورد کارخانه‌های اولیه به تولید پروفیل‌ها، و میله‌ها منجر می‌شود را نشان می‌دهد. اگر ارزش ریالی مواد اولیه وارد شده به کارگاه بالاست، علاوه بر سرپوشیده بودن انبار مواد اولیه برای امنیت و طبقه‌بندی و تاریخ‌گذاری انبار مواد اولیه کارگاه، حتماً اقدامات اولیه را انجام دهید.





### ۱-۳-۲ مواد محکم (نرم)

□ در مورد شکل زیر و جنس بدنه خودرو چه جمله‌ای به ذهن شما می‌رسد؟

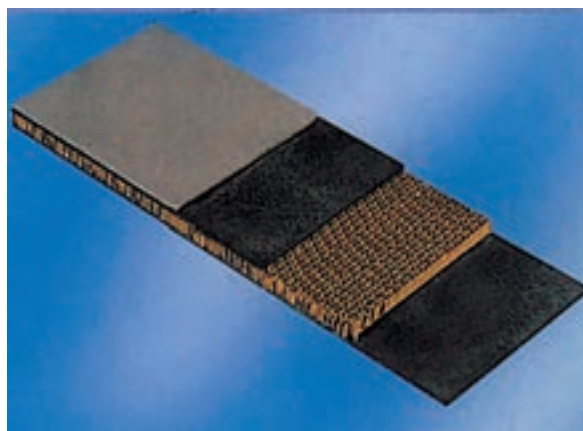


میزان استقامت اجسام در مقابل نیروهای غیر ناگهانی و ادامه‌دار (پیوسته) را «استحکام»<sup>۱</sup> و ماده مورد نظر را با ذکر عددی محکم می‌نامند. مانند نیروهایی که به پایه‌های پل یا کابل‌های آسانسور وارد می‌شوند.



1. Strength

در تصویر شمش‌های طلا که مظهر سرمایه هستند و نیز پالت‌های چندلایه (ساندویچ) دیده می‌شوند که امروزه ارزش بسیار زیادی در صنعت پیدا کرده و برحسب نوع تا قیمت طلا یا گران‌تر نیز پیش رفته‌اند.



□ در مورد ساندویچ‌های فلزی و کامپوزیتی تحقیقاتی را انجام و آن را به کلاس ارائه دهید.

□ در مورد کار بر روی کامپوزیت‌ها در کارگاه فلزکاری تحقیقاتی را انجام دهید.

□ آیا می‌دانید برخی از سازه‌های کامپوزیتی (ساندویچ‌شده) قادرند تا  $13600^{\circ}\text{C}$  را با تبدیل آن به  $90^{\circ}\text{C}$  تحمل کنند؟ (کاری که از عهده هیچ فلزی بر نمی‌آید).

(استحکام و سختی) مورد نظر برسند. خاصیت «استحکام کششی» و «استحکام فشاری» فلزات به ما در شکل دهی و خم کاری آنها کمک می کند. همان گونه که شما می توانید به یک خمیر یا نان تازه شکل بدهید.



□ در مورد جنس فلز برخی از کالاهای اطراف خود تحقیق کرده آنها را به صورت جدول ارائه کنید.  
 □ چاقوسازان زنجانی دقیقاً بر روی چه آلیاژ فلزی کار می کنند؟



اگر جسمی را آن قدر بکشید تا از هم گسیخته شود، آخرین نیروی کششی را که تحمل کرده است «استحکام کششی» می گویند. در حالتی که «فشار» جای کشش را بگیرد «استحکام فشاری» و اگر هر دو با هم (متناوب) باشند «استحکام خستگی» را تعریف می کنند.

□ در مورد روش تعیین میزان استحکام مواد تحقیق کنید.

شکل زیر آزمایش استحکام کششی را نشان می دهد.



استحکام برخی مواد که نشانه نرمی آنهاست (با محکمی که در زبان گفتگو استفاده می کنیم اشتباه نکنید) بسیار زیاد است. مثلاً یک جزء آزمایشگاهی از فلز طلا را تا سه کیلومتر می توان کشید بدون آن که از هم گسیخته شود.

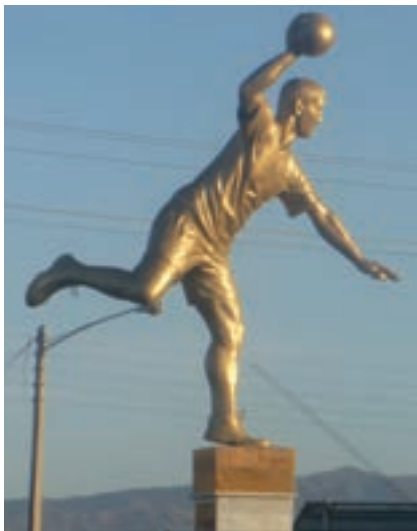
دانستن استحکام یک فلز برای کسی که قصد خم کاری، برش و تغییر شکل صنعتی آن را دارد بسیار ضروری است. تقریباً هیچ فلزی در صنعت به صورت خالص استفاده نمی شود. زیرا با خواص معدنی خود کاربرد چندانی پیدا نمی کند. فلزات را در هر مرحله استخراج و تهیه شمش، پلیت یا پروفیل و میله (نیم ساخته ها) حتماً بایستی آلیاژ (ترکیب شیمیایی) کنند تا به خواص



□ شنی (چرخ زنجیر) ماشین های راه سازی چه خواصی باید داشته باشند؟



□ تندیس ها و مجسمه هایی که در میدان های شهری، دائماً تحت تأثیر باد و باران و آفتاب هستند چه خواصی باید داشته باشند؟



□ خودروسازان در گذشته و حال، پیستون موتورها را از چه جنسی می سازند؟ رینگ پیستون ها چگونه؟



اگر خاصیت چکش خواری خوب (استحکام بالا)، باعث حساسیت به خوردگی و زنگ زدگی شود، یا محیط کار کالا مرطوب باشد باید با آلیاژی این عیب را برطرف کرد.

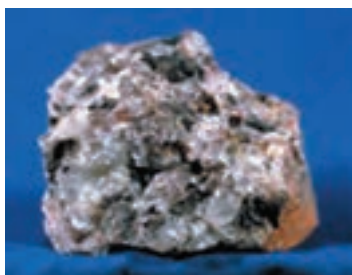
□ با کمک استاد زبان انگلیسی، معنی واژه ای را که بر روی قیچی یا انبردست و قاشق های غذاخوری حک می شود، پیدا کنید.



(مانند مس، آلومینیم، آلیاژ برنج و...) می‌نامند. (فلزات رنگین) آلیاژهای آهنی، چنان که در مثال‌ها آمد خود به دو گروه «فولادها»<sup>۱</sup> و «چدن‌ها»<sup>۲</sup> تقسیم می‌شوند.

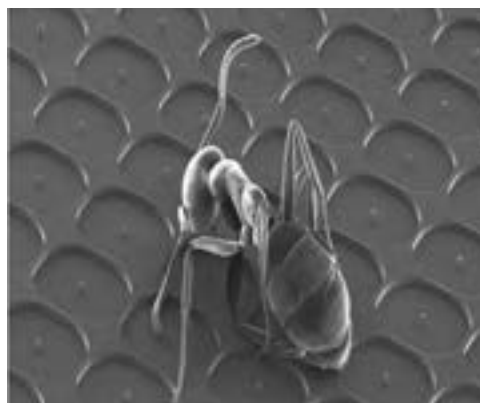
با افزایش درصد کربن موجود در آهن به تدریج از خاصیت چکش‌خواری آن کاسته شده و بر تدریج و سختی آن افزوده می‌شود. تا آن‌جا که فولاد به تدریج با رسیدن درصد کربن به دو تا چهار درصد به چدن تبدیل می‌شود که جوش‌کاری و تراش‌کاری آن بسیار حساس‌تر از فولاد است.

خواص عناصر مختلف موجود در آلیاژهای فولاد و چدن متفاوت بوده و در رفتار قطعه فلزی خود را نشان می‌دهد. مثلاً بعضی از عناصر متخلخل بوده و قابلیت خود روغن‌کاری برای فلز را برای مصرف در مواردی که روغن‌کاری به دشواری انجام می‌شود، افزایش می‌دهند. مانند فلز مولیبدن که مقاوم‌ترین فلز در برابر سایش است. (شکل‌های زیر را ببینید)



1. steel
2. Gray Cast Iron

امروزه با توجه به قدرت بشر در دست‌کاری خواص «مواد خام»<sup>۱</sup>، تغییر خواص فلزات حتی در مقیاس میلیاردیم متر<sup>۲</sup> هم امکان‌پذیر شده است. □ در مورد نانوتکنولوژی تحقیق و آن را ارائه کنید.



## ۲-۳-۲ مواد سخت (تُرد)

اگر مثال خمیر یا نان تازه را برای فلزات دارای استحکام بالا (مانند فولاد) به خاطر داشته باشید، برای فلزات با سختی بالا (مانند چدن) باید بیسکویت را که تُرد و شکننده است مثال بزنیم. در واقع تعریف «سختی»<sup>۳</sup> چنین است:

سختی به بیان ساده، مقاومت فلز در مقابل نیروهای ناگهانی مانند سایش و خراش است. هرچه فلزی سخت‌تر باشد در مقابل نفوذ مقاومت بیشتری می‌کند. این باعث می‌شود که به هنگام شکستن به تُردی بشکند و از خود تغییر شکل چندانی نشان ندهد.

اگر در آلیاژ فلزی عنصر آهن (Fe) جزء اصلی باشد، آن فلز را «فلز آهنی» و در غیر این صورت «فلز غیر آهنی»

1. Row mat
2. Nano metr
3. Hard ness

## رنگ و فرم جرقه‌ها در سنگ‌زدن قطعات نمونه

درصد مواد عناصر تشکیل دهنده آلیاژ	شکل جرقه
فولاد قابل آبکاری سطحی: C۱۵ ۰٫۱۵C; ۰٫۲۵Si; ۰٫۳۷Mn شعاع‌های مستقیم با دسته‌های جرقه کربن تأثیر کربن	
فولاد قابل بهسازی: C۴۵ ۰٫۴۵C; ۰٫۲۵Si; ۰٫۶۵Mn دسته جرقه‌های خارفرمی کربن تأثیر کربن	
فولاد ابزارسازی: C۱۰۰ ۱٫۰C; <۰٫۲۵Si; <۰٫۲۵ Mn دسته جرقه‌های منشعب‌شده زیاد کربن تأثیر کربن	
فولاد ابزارسازی آلیاژهای: ۶۰Mn Si ۴ ۰٫۶C; ۱٫۰ Si; ۱٫۰ Mn جرقه‌های متراکم کربن تأثیر کربن و سیلیسیم	
فولاد فتر: ۶۷ Cr Mo V ۴۵ ۰٫۴۵ C; ۰٫۲۵ Si; ۰٫۷ Mn; ۱٫۴ Cr; ۰٫۷ Mo; ۰٫۳ V اشعه نازک با فرم سرنیزه تأثیر کربن و مولیبدن	
فولاد ابزارسازی الیازی: ۱۰۵ W Cr ۶ ۱٫۰۵ C; ۰٫۲۵ Si; ۱٫۰ Mn; ۱٫۰ Cr; ۱٫۲ W اشعه نازک با انتهای اسپری فرم تأثیر ولفرام	
فولاد گرم کار: ۷۷ Cr ۴۵W ۰٫۴۵C; ۱٫۰Si; ۰٫۳ Mn; ۱٫۱ Cr; ۰٫۲ V; ۲٫۰W با دسته جرقه‌های کم کربن، در انتهای چماق روشن تأثیر ولفرام و سیلیسیم	
فولاد سردکار: ۱۲ Cr W ۲۱۰ X ۲٫۱C; ۰٫۳Si; ۰٫۳Mn; ۱۲Cr; ۰٫۷W دسته گندم کوتاه در حالت سخت شده با دسته جرقه‌های کربن زیاد تأثیر ولفرام و کربن	
فولاد تندیر: ۱-۱-۱۸S ۰٫۷۵C; ۱۸W; ۱٫۱V; ۴٫۲ Cr اشعه‌های منقطع با جرقه‌های کروی شکل کم کربن تأثیر وانادیم و کرم	

برنج نیز خاصیت خود روغن کاری دارد.

□ چند مورد از مصارف برنج (پرنگ) در کارگاه را جستجو کنید.

□ در مورد خواص نیکل (فلز سکه‌ها)، گرم (سختی‌ساز)، منگنز (استحکام‌ساز) تنگستن (سختی‌ساز)، مولیبدن (مقاوم‌ساز به خوردگی) و وانادیم (منظم‌کننده دانه‌ها) نموداری درختی رسم کرده و ارائه دهید.

در کارگاه فلزکاری شما، وسیله‌ای برای شناسایی دقیق آلیاژ فلز وارد شده به عنوان مواد اولیه یا خام وجود ندارد. ولی در کارخانه‌های بزرگ این وظیفه بر عهده واحد کنترل کیفیت (QC) مواد اولیه یا واحد (R&D) یعنی واحد تحقیق و توسعه است که از آزمایشگاه مواد برخوردارند.

در کارگاه فلزکاری روش شناسایی تخمینی آلیاژها روش «آزمون جرقه» یا «جوش‌پذیری هم‌سان» است.

□ زیر نظر مربی سنگ فرز دستی را با احتیاط به تکه فلزهایی که در گیره محکم شده‌اند نزدیک کرده و قسمت‌هایی از مفتول یا ورق (پلیت) را سنگ بزیند (هرگز این کار را روی قطعات کوچک که احتمال پرش آنها از زیر سنگ وجود دارد و در گیره ثابت نشده‌اند انجام ندهید).

□ دوربین با کیفیت ۱۴MP (۱۴ مگاپیکسل یا بالاتر) را آماده کرده و از جرقه‌های قطعه عکس‌برداری کنید (با تغییر زاویه).

□ عکس جرقه‌های خود را با جداول استاندارد جرقه که درصدهای (حدودی) عناصر هر اثر جرقه را مشخص کرده‌اند مقایسه کرده، نتیجه را ثبت کنید.

1. Quality Control

2. Research and Development

در شیوهٔ آزمون جوش‌پذیری، قانونی که بر روش آزمون حکم فرماست، جوش‌ناپذیری یا بدجوشی فلزاتی است که جنس مشابهی ندارند.



جوش‌پذیری آسان مواد هم‌جنس و جوش‌ناپذیری غیر هم‌جنس‌ها

□ دو تکه فلز نسبتاً مشابه را از انبار (یا جستجوهای خود) تهیه و با نظر مربی و الکتروود مشخص، اقدام به درزجوش آنها کنید.  
اگر الکتروود شما معمولی باشد و از کمک یک جوش‌کار ماهر نیز بهره ببرید، او می‌تواند در مورد مشابه یا غیر مشابه بودن عناصر دو قطعه برای شما اظهار نظر کند.



به هنگام انجام آزمون جرقه بر روی گیره رومیزی، از گروه خود بخواهید تا به کمک یک پارچهٔ برزنتی تیره یا تخته‌سیاه متحرک زمینهٔ عکس‌ها را تیره کنند تا جرقه‌ها به خوبی تصویربرداری شوند.



کم کربن



پر کربن



چدن



فولاد زنگ‌زن





## ۲-۴ تهیه میز کار و گیره مناسب

به جاقلمی به تصویر درآمده در شکل دقت کنید. یک مزیت و یک اشکال را بنویسید.



□  
.....  
.....  
.....  
□  
.....  
.....

□ گیره‌های چوبی لباس را تهیه و تعدادی را از هم تفکیک (باز کردن اجزاء) کنید.



نقشه ساده‌ای از اجزاء (با دست آزاد) ترسیم و طرز عمل (طرح‌واره) آن را بنویسید.

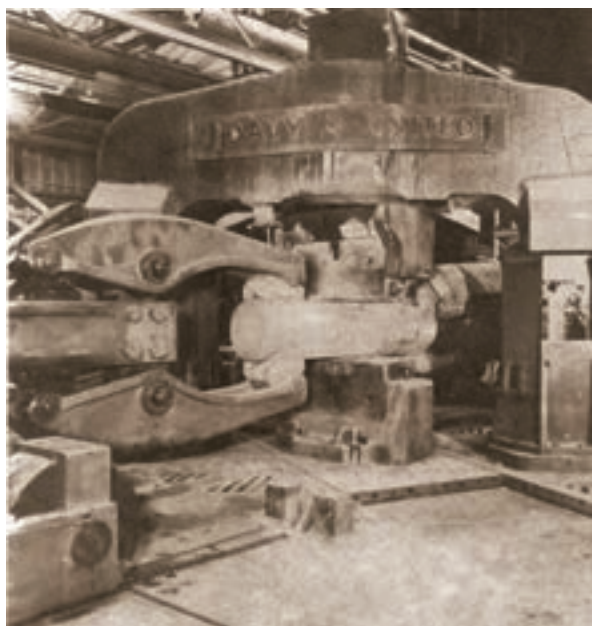
□ آیا می‌توانید قسمت‌های چوبی را مجدداً ساخته و با کمک فنر گیره لباس، گیره خود را تکمیل کنید. یک گیره مناسب باید بتواند قابلیت‌های بالاتری نسبت به گیره لباس داشته باشد.

نگهداری مطمئن و محکم، صدمه‌نزدن تا حد ممکن به قطعه‌کار، ضربه‌گیری، راحتی باز و بست، وزن و قیمت کم، حجمی کوچک و سرعت باز و بست از جمله توانمندی‌های یک گیره مناسب است. گاهی گیره‌ها مطابق شکل وظیفه همراهی را هم به عهده می‌گیرند و به این ترتیب قطعات کار از مقابل صنعت‌گر عبور داده می‌شوند تا او بتواند با سرعت به انجام یک کار خاص روی آنها پردازد.





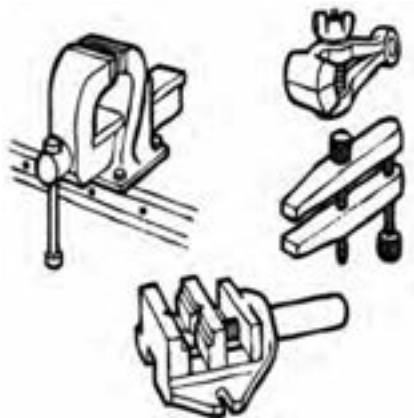
اگر گیره‌ای برای گرفتن قطعات داغ طراحی می‌کنید، باید کارگیر (فک)‌های آن از مواد مقاوم به حرارت ساخته شوند. □ در مورد تصویر حاضر (پرس و گیره عظیم آهنگری) و حرکت‌های احتمالی ابزارها و گیره آنچه به ذهنتان می‌رسد بنویسید.



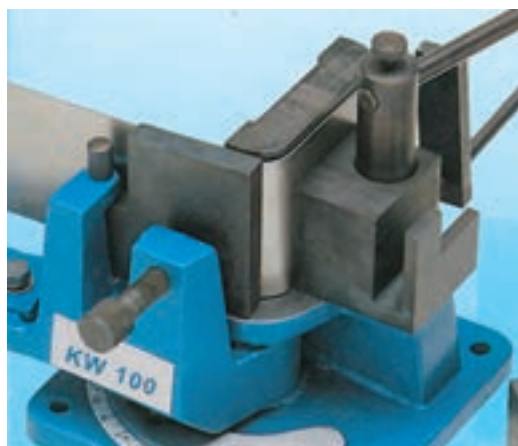
شکل زیر به خوبی نشان می‌دهد که نقش گیره‌های مناسب برای گیرایی قطعات کار سنگین (یا کارهای سنگین) تا چه حدی حیاتی است.



□ .....  
 .....  
 □ با توجه به تصاویر و گیره‌های موجود در کارگاه خود، طرح ساده‌ای از گیره‌ها را رسم و اجزای آن را بنویسید.



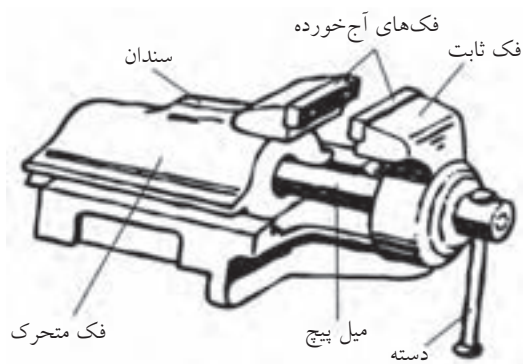
همچنین باید بدون توجه به ساختمان گیره‌های کارگاه خود، فکرتان را در مورد طراحی گیره‌ها برای نگهداری انواع قطعات کار باز گذاشته، برای مبحث گیره رومیزی طرح‌هایی را آماده و به مربی نشان دهید.



گیره‌های مختلف از نظر شکل ظاهری اسامی متفاوتی نیز دارند. آیا می‌توانید چند نوع گیره را نام ببرید؟  
 مثلاً: گیره سوسماری گیره‌ای است با سوراخ‌های بلند (باگت) و ارتفاع کوتاه (نسبت به گیره رومیزی) که نصب و استفاده از آن را بر روی میز ماشین‌های ابزار ساده‌تر می‌کند.



تحقیق کنید که چرا جنس گیره‌های کارگاهی از چدن انتخاب می‌شود؟  
 چند نوع کیفیت سطح بر روی گیره‌ها مشاهده می‌کنید؟  
 بیشترین خرابی گیره‌های کارگاهی در کجا اتفاق می‌افتد؟



دوربینی تهیه کرده و از انواع گیره‌هایی که در کارگاه‌ها و ابزارفروشی‌های اطراف خود می‌شناسید، عکس‌هایی تهیه و آنها را از نظر ساختمان با هم مقایسه کنید.



□ موضوع تصویر چیست؟

.....

□ مشکلی که وجود دارد چیست؟

.....

.....

□ پیشنهاد داده شده در تصویر را بنویسید.

.....

از آن جایی که در کارگاه‌های آموزشی معمولاً جمعیت زیادی از هنرجویان حضور دارند، گیره‌های رومیزی بین افراد تقسیم می‌شود و برای ابزارهای آنها روی میز کارگاه نقش مرکزیت دارد. گیره‌ای که در غیر لحظات مصرف، فک‌های بسته و ظاهر تمیزشده از براده‌ها داشته باشد، در واقع انحصاری بودن خود و لزوم حفظ حریم شخصی شما را نشان می‌دهد.



□ به هنگام نصب گیره خریداری شده بر روی میز، کدام

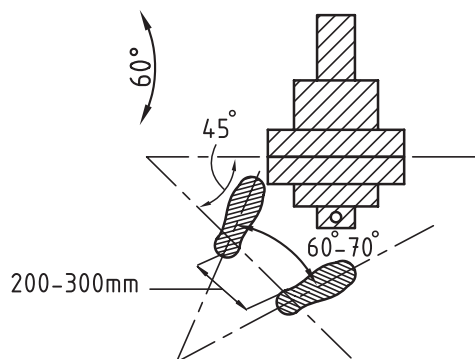
قسمت و چه موقعیتی را باید انتخاب کنیم؟

الف) سمت راست گیره آزاد باشد.

ب) سمت چپ گیره آزاد باشد.

ج) ارتفاع نصب گیره (ارتفاع میز) مناسب باشد.

د) همه موارد.



شکل زیر را به دقت نگاه کنید.





به این ترتیب از گیره‌های رومیزی فقط برای تغییر شکل تسمه‌ها و ورق‌های نازک استفاده خواهید کرد و ضربه‌های صدمه‌زننده به پیچ گیره زیاد نخواهند بود.

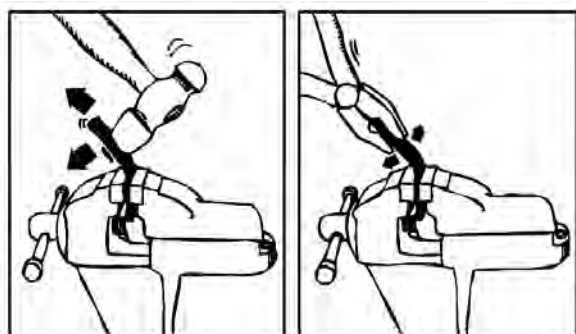


بنابراین تا جای ممکن برای کارهای خشن و خاص از گیره‌های خاص همان کارها استفاده کنید. (مثلاً برای نگه‌داشتن قطعاتی که قصد جوشکاری آنها را دارید، از گیره معمولی روی میز استفاده نکنید).

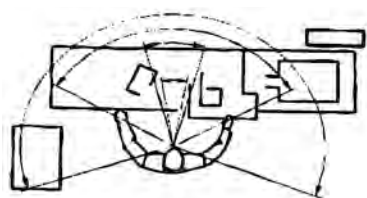
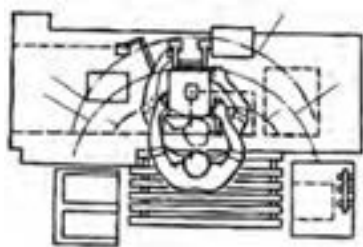
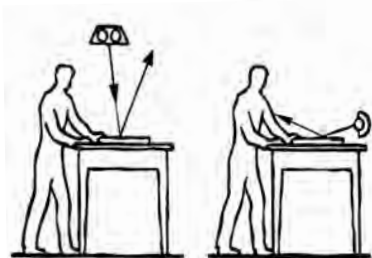
شکل زیر طرحی ساده برای نگهداری قطعات به هنگام جوش کاری را نشان می‌دهد که از افتادن قطرات مذاب بر روی گیره (گران‌قیمت) رومیزی پیش‌گیری می‌کند.



ابزارهای مخصوص خم‌کن، ساختمان پیچیده‌ای ندارند و ساخت آنها زیر نظر مربی از عهده هنرجوی علاقه‌مند برمی‌آید.



میز کار با ارتفاع نامناسب، نخستین عامل خستگی صنعت‌گران مشغول کار در کارگاه‌هاست. باید همچنان که در بخش ۱-۱-۳ (محیط «ویژگی و ایمنی») آمد، فاصله آرنج دست شما از بالاترین نقطه گیره نصب شده بر روی میز بین ۵ تا ۸ سانتی‌متر باشد و اگر چنین نیست از گیره‌های ارتفاع متغیر استفاده کنید (شکل را ببینید). همچنین آزادی عمل کافی در کار با میز خود باعث آرامش روانی خواهد شد. عایق‌کاری زیر پا و نور مناسب روی سر شرایط را بهینه خواهد کرد.



□ برای آن‌که همواره به بهترین ابزارهای کار دسترسی پیدا کرده و کار خود را در بالاترین استاندارد انجام دهید، هر هفته در روش‌های بهبود فرایند کار خود جستجوی مستمر کنید. شکل زیر را که ساخت آن‌ها به عنوان پروژه کارگاهی، میسر است، ایده‌های خوبی برای طراحی گیره‌های خاص (جیگ) به شما می‌دهد.



1. Jig



همچنین فنس (توری فلزی) کشیدن بین پایه‌های میز کارگاهی (و سپس استفاده از کفی ورق)، می‌تواند علاوه بر ایجاد کمدهای ابزار و لباس عمومی از انتشار صدا از زیر میز کارگاه بکاهد.



در طراحی میز کار باید ترتیبی داد که انجام هم‌زمان اژه‌کاری، سوهان‌کاری و سوراخ‌کاری روی آن میسر باشد.

□ در مورد میز و گیره‌های متحرک تحقیق کنید.

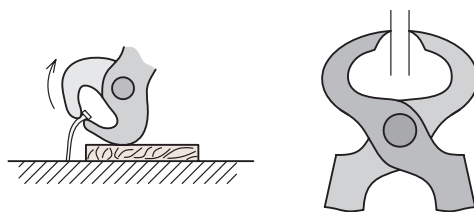
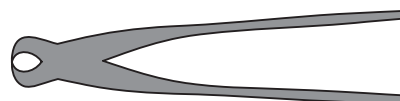
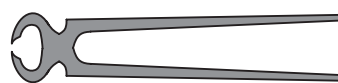


□ براساس علاقه و تجربه احتمالی، گزارشی از میز

موکت پرچ‌کردن روی میز کارگاه در کاهش صدای گذاشتن و برداشتن ابزارها بر روی آن راه‌گشاست ضمن این‌که به شما یادآور می‌شود که برای چکش‌کاری به جای میز کارگاه از «سندان»<sup>۱</sup> استفاده کرده با صدای «ناهنجار» همکاران خود را نیازارید. ابزارهای اضافی خود را نیز در کشوهای میز یا در دراورهای کارگاهی جا دهید.



□ برای این تصویر چه توضیحی دارید؟



1. Anvil

□ تحقیق کنید که میز کارهای مغناطیسی برای کار بر روی چه قطعاتی استفاده می‌شوند.



کارهای خاص مانند میز منبت‌کاری، میز طلاسازی، میز ورق‌کاری و... تهیه کرده آن را به کلاس ارائه دهید.



### ۵-۲ تهیه ابزار مناسب

□ هنگامی که یک پیچ گوشتی درشت را برای پیچ دوسوی ریزتری استفاده می‌کنید، چه احساسی دارید؟ به چه نتیجه‌ای می‌رسید؟

.....

.....

.....

از آن‌جا که (مطابق شکل زیر) مهندسان ماشین‌ساز برای استفاده سریع‌تر و بهتر از میز ماشین‌های ابزار، طرح آنها را تغییر داده و مثلاً بر سطح آنها شیارهای T شکل (برای بستن پیچ‌های مهره‌دار) ایجاد کرده‌اند یا آنها را به تکنیک جذب مغناطیسی قطعه مجهز شده‌اند، شما نیز می‌توانید براساس کار خاص خود در کارگاه صنعتی، میز خاصی را طراحی کنید که منحصر به فرد شما باشد و کارکردن را ساده‌تر کند (شکل را ببینید).



□ در مورد علت استفاده از کامیون‌های فوق سنگین در معادن به جای چهل کامیون معمولی تحقیق کنید.



مثال جایگزینی شیر اهرمی به جای شیر فلکه‌ای و تأثیر بسیار زیاد آن در صرفه‌جویی وقت و هزینه در خاطر تان هست؟

□ در مورد جایگزینی «زیپ‌ها» یا «دکمه‌ها» تحقیق کنید. آیا زیپ هم توانسته است مانند شیر اهرمی در همه جا یک ابتکار پرارزش باشد؟



واقعیت این است که آنچه بیش از استفاده نامناسب از ابزار، به اتلاف وقت صنعت‌گر می‌انجامد، استفاده از ابزار نامناسب است. زیرا علاوه بر دیرتر یا پرهزینه‌تر شدن مسیر رسیدن به مقصود، صدماتی نیز به قطعه‌کار (کالا) وارد می‌شود و حتی ممکن است ناگزیر از تهیه مجدد آن باشیم. ابزار مناسب مانند کلیدی است که به درستی انتخاب شده و در اولین اثرگذاری موفق به انجام کار می‌شود. اما فقط انجام سریع کار نباید ملاک باشد و برای انتخاب ابزار اقتصادی باید کمی حوصله کنید.





ابزار مناسب و استاندارد دارای چه ویژگی‌هایی است؟  
ابزارهای استاندارد، اغلب در کلاس کار خود دارای  
اندازه‌های متفاوت هستند.

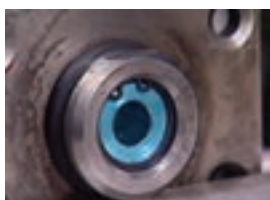
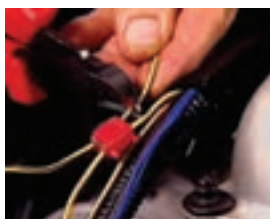
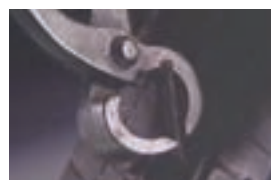


□ ابزاری که در شکل زیر ملاحظه می‌کنید، برای چه  
کاری استفاده می‌شود؟ (به فک ابزار نگاه کنید)



□ با توجه به تصاویر و با کمک مربی، نام، وظیفه و مراحل کار ابزارهای نمونه را نوشته از بین آنها ابزارهای استاندارد را (که سایزبندی و سطح تماس یا دهانه مناسب شده دارند) پیدا کنید.

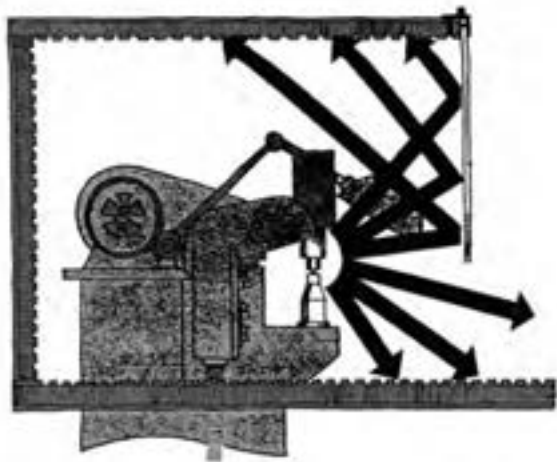
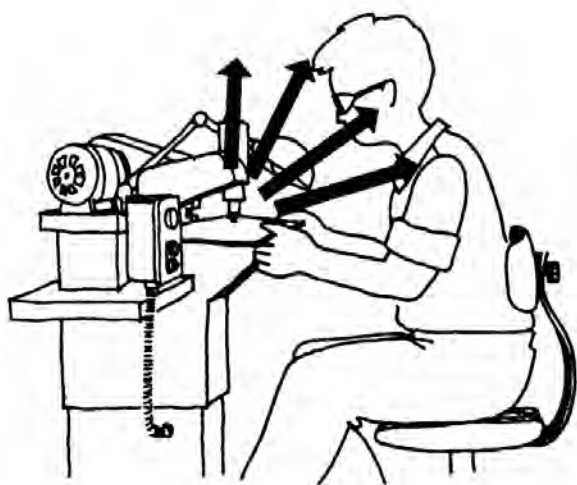
ابزارهای استاندارد همچنین اغلب سطح تماس مناسب شده‌ای با قطعه کار دارند و به خاطر تحولی است که در طول سالیان ساخت آن ابزارها در شکل ظاهری و لبه‌ها داده شده است.





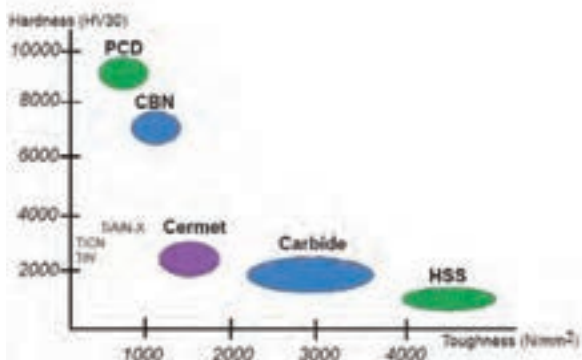
البته این (یکپارچگی جنس ابزار) به شرطی است که از آسایش کار با ابزار کاسته نشود و بر وزن آن نیز افزوده نگردد. در واقع سفتی ابزار و سیفتی<sup>۱</sup> (آسایش کار) آن باید همواره حفظ شوند.

در شکل زیر سپر محافظ آکوستیک ابزار پرچ کن، از انتقال مستقیم امواج صدا به صنعت گر پیش گیری می کند.



۱. آسایش سیستم؛ SYS. Safty

به هنگام طراحی ابزار، تلاش می کنند که از حداقل اجزاء تشکیل شده باشد. زیرا در این صورت بر روی جنس ابزار تمرکز بیشتری را می توان اعمال کرد و عمر ابزاری که قطعات کمتری دارد، بیشتر خواهد بود. حتی اگر کار همسانی را انجام بدهند.



□ نمودار بالا را با کمک مربی تحلیل کنید (موضوع: مواد بسیار سخت ابزاری)

□ ساختمان یک فازمتر یا یک ابزار چندقسمتی دیگر را ترسیم، تشریح و در مورد احتمالات خرابی اجزاء پیش از کل ابزار، گزارشی را ارائه دهید.



ابزاردار و سرپرست کارگاه) تهیه و آنها را بر اساس حساسیت (نه الزاماً قیمت) دسته‌بندی کنید.

آیا ابزارهای حساس در جای مخصوص و با رعایت دوره خاص نگهداری و تنظیم حفاظت می‌شوند؟  
□ کدام قسمت‌های یک جرثقیل سنگین کار، نیاز به برنامه منظم نگهداری و تنظیم (تعمیر) (نت) دارند؟



توقع شما از توانایی‌های یک ابزار، یعنی قدرت کاری، سرعت عملکرد و عمر مفید بر اساس دفترچه راهنمای ابزار است. ولی باید دانست که تحقق اطلاعات دفترچه راهنما (گارانتی و وارانتی)<sup>۱</sup> فقط در صورت نگهداری صحیح و تنظیم و تعمیر به موقع است.

1. Garanty & Warranty

ابزارها به لحاظ کارایی و حساسیت با یکدیگر متفاوت‌اند. پس در شیوه نگهداری و احتمالاً تنظیم و تعمیر (نت)<sup>۱</sup> آنها نیز باید روال متفاوت و برنامه‌ریزی شده‌ای را در پیش گرفت.



تصویر، یک شابلون رنده پیچ را نشان می‌دهد که با توجه به زبانه‌های بسیار زیاد و شماره‌بندی شده‌ای که دارد، مشخصاً جزو ابزارهای حساس به شمار می‌رود. ولی به دلیل نگهداری نامناسب یا در همجواری ابزارهای خشن دچار پوسیدگی شده است.



□ لیستی از ابزارهای کارگاه فلزکاری (با کمک مربی،

۱. نت؛ نگهداری و تنظیم و تعمیر

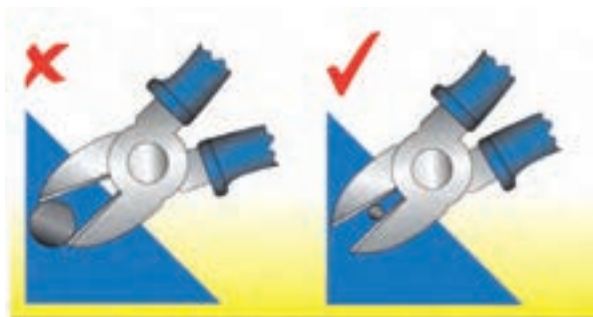
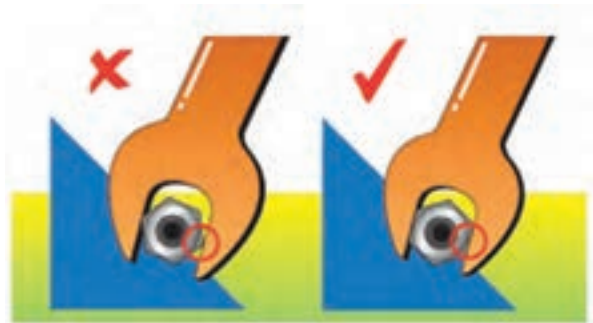
از تهیه ابزارهای «چندکاره»<sup>۱</sup> تا حد ممکن خودداری کنید. زیرا این گونه ابزارها بیشتر برای کار در سایت (محیط باز و غیر کارگاهی) طراحی شده‌اند و کیفیت چندان بالایی ندارند. حتی در کارخانه‌های بزرگ هم برای استفاده از ماشین‌های ابزار، ماشین‌های خاص را بر ماشین‌های یونیورسال ترجیح می‌دهند.



به این ترتیب می‌توان ابزارها را به دو گروه ابزارهای عمومی و ابزارهای مخصوص دسته‌بندی کرد.



ابزارهایی را که برای کارهای خشن و غیر معمول در نظر گرفته‌اید از سایر ابزارها جدا نگهداری کنید تا روحیه بی‌اهمیتی و سهل‌انگاری در مورد ابزارهای سالم را به شما تلقین نکنند.



1. Universal

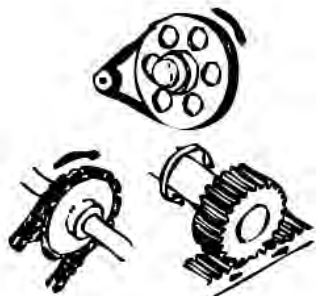


مخصوص (خم کاری) توسط صنعت گر ساخته شده  
ملاحظه می کنید.

طی یک تحقیق برای طراحی ابزارها، سیستم های



حرکتی مثل چرخ دنده، چرخ زنجیر، و چرخ تسمه ها را با  
هم مقایسه و مزایا و معایب هریک را ارائه دهید. (از  
کتاب جداول و استانداردهای طراحی و ماشین سازی و  
کتاب طراحی مکانیزمها برای طراحان و ماشین سازان  
کمک بگیرید).



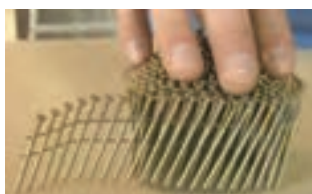
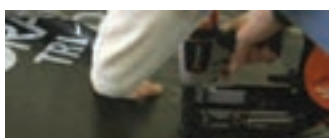
در شکل های زیر ابزارهای عمومی و ابزارهای خاص  
یک حرفه (تعمیر خودرو) را تشخیص می دهید؟



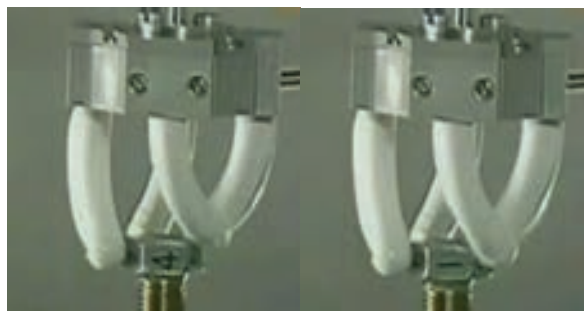
تعمیرگاه های مجاز خودرو مملو است از ابزارهایی به  
نام «ابزار مخصوص» که هریک شماره خاصی دارد.  
در تحقیقی گسترده و گروهی، لیستی از ابزار  
مخصوص های رشته خود را با کمک مربی تهیه و نمودار  
یا جدول تهیه شده را در کارگاه نصب کنید.  
در شکل، تکیه گاه ساده ای را که به عنوان ابزار



□ با توجه به تصاویر (پیچ و چرخ حلزون، ربات باز و بست پیچ شش گوش، لقمه یا کفشکی اره کاری اریب، قیچی برش لوله های پلاستیکی، دستگاه منگنه زنی دستی و ابزار خشاب دار میخ کوبی) با کمک مربی طرز کار هریک را از روی تصاویر و منابع دیگر بازخوانی و ارائه دهید. آیا این طرح ها برای شما جالب هستند؟



اگر به روش های کلی تولید حرکت یا نگهداری اشیاء یا انتخاب و جدا کردن اشیاء که در مجموع «مکانیزمها» گفته می شوند، آشنا شوید، با کمی اطمینان به نفس و البته تحقیق و مشورت می توانید خود طراح ابزار و ماشین آلات ابزار باشید.



در بخش اندازه‌گیری، خط‌کش‌ها، خط‌کش‌های دقیق، خط‌کش‌های دولایه مستقیم (کولیس) و خط‌کش‌های دولایه پیچی (ریزنسج) و ابزارهای مدرن بادی، صوتی و نوری را می‌توان برای تحقیق شما صنعت‌گر کوشا لیست کرد. و در بخش اندازه‌گذاری، قوانین اندازه‌گذاری در نقشه‌ها و شابلون‌های انجام دقیق‌تر این کار و نیز ابزارهای سوزنی مانند سوزن خط‌کش، پرگار فلزی و سمبه‌ها برای اندازه‌گذاری روی قطعه‌کار را جهت تحقیق پیش‌زمینه فصل‌های بعدی کتاب معرفی می‌کنیم.

اهمیت ابزارهای حساس اندازه‌گیری و اندازه‌گذاری که در مراحل بالاتر به نرم‌افزارهایی برای طراحی بسیار دقیق کالا تبدیل می‌شوند و سخت‌افزارهای مدرن را به کمک می‌گیرند، وقتی بیشتر آشکار می‌شود که با مواد اولیه بسیار گران‌قیمت روبه‌رو هستیم. شکل زیر نرم‌افزار مخصوص اندازه‌گیری ابعاد و جایگذاری جواهرات گران‌قیمت در کنار یکدیگر را نشان می‌دهد.



▣ ابزارهای مخصوص دیگری را در قالب تحقیق به کلاس درس خود معرفی و به این بخش کتاب اضافه کنید. اگر طرح شما برای یک ابزار در مجموع کارهایی که از پس آن بر می‌آید، اقتصادی باشد (بانکابل)<sup>۱</sup>، مطمئن باشید که سرمایه‌گذارانی برای حمایت از تولید آن را پیدا خواهید کرد. شکل زیر بزرگ‌ترین ابزار حفاری معادن روباز جهان را نشان می‌دهد که با جابه‌جایی بین شهرهای مختلف از این سازه بیست و چندمتری استفاده می‌کنند.



### ۱-۵-۲ اندازه‌گیری<sup>۲</sup> و اندازه‌گذاری<sup>۳</sup>

از جمله ابزارهای مورد استفاده در کارگاه فلزکاری و کلاس‌های پیرامونی آن (که به آن علوم «پیرافلزکاری» (پیرامون فلزکاری) می‌گویند)، ابزارهای مخصوص اندازه‌گیری از روی کالا یا نقشه کارگاهی وارد شده به کارگاه و اندازه‌گذاری روی نقشه یا روی قطعه‌کار هستند.

1. Bankable
2. Measuring
3. Dimansion

## ۲-۵-۲ قطع کردن

□ با شنیدن واژه قطع کردن (بریدن) برای مواد، چه روش‌هایی به ذهنتان می‌رسد؟

.....  
.....

هنگامی که بر اساس سه ابزار طراحی (سه میم «3M») یعنی محاسبه<sup>۱</sup>، موادشناسی<sup>۲</sup> و مکانیک<sup>۳</sup>، طرح‌واره ساخت و یا تولید کالایی را تهیه کردیم، برای اجرای آن نیازمند انتخاب یک مسیر استاندارد و قابل تکرار (تولید) خواهیم بود.

استاندارد آلمانی «DIN ۸۵۸۰» روش‌های تولید

کالاهای صنعتی را چنین تقسیم‌بندی می‌کند:

(۱) شکل‌گیری: مثل بافتن الیاف

(۲) شکل‌دادن: مثل آهنگری

(۳) بریدن: مثل جداکردن با گوه

(۴) اتصال: مثل جوش کاری یا پرچ‌زنی

(۵) پوشش‌دادن: مثل آب‌کاری

(۶) تغییر خواص مواد: مثل سخت‌کاری

ما در این کتاب بر اساس مراحل‌ی که واقعاً در اغلب کارخانه‌ها و کارگاه‌های صنعتی اتفاق افتاده و منجر به ساخت یک سفارش یا تولید یک محصول می‌شوند، این دسته‌بندی بین‌المللی را در چهار محور خلاصه کرده‌ایم تا دریافت و تجربه آن برای هنرجوی فلزکاری ساده‌تر باشد زیرا امکانات آموزشی هرگز با صنعت یکسان نخواهد بود.

□ خصوصیات لازم برای ابزاری که بتواند مواد خام اولیه ورودی به کارگاه را برای شروع فرایند در اندازه‌های مورد نیاز برش بزند، با کمک مربی لیست کنید.

□ با توجه به تصاویر، اگر مواد خام اولیه وارد شده به کارگاه یا سایت کاری ما با فشار بسیار زیاد، کلاف، حلقه (کوئل) و یا بسته‌بندی شده باشند، هنگام بازکردن و قطع کردن مقدار مورد نیاز به چه اطلاعاتی نیازمندیم؟



1. Mathematic
2. Metalogy
3. Mechanical Eng



درآمده‌اند. این مرحله از تولید شامل پرس کاری، خم کاری و ضربه‌زنی است که نکات ایمنی خاص خود را دارند.



□ پیش از مطالعه فصل‌های اختصاصی کتاب در مورد نکات ایمنی لازم برای هر بخش اطلاعات و نمودارهایی را تهیه کنید.

#### ۴-۵-۲ کم کردن و جدا کردن

□ لیستی از ابزارهایی را که به کمک آن می‌توان براده‌هایی از قطعه جدا کرده و آن را به محصول نهایی نزدیک کرد تهیه کنید. آیا بین آنها ابزار بهتر یا بدتر وجود دارد؟

ایده ماشینی کردن استفاده از بعضی ابزارها چگونه به وجود آمده است؟

□ چرا برخی روش‌های جدا کردن هنوز چندان ماشینی نشده‌اند؟ مانند شابرزنی، مثبت کاری و ...

□ ابزارهای جدا کردن اضافات (براده‌ها) چه خصوصیت‌هایی باید داشته باشند؟

یکی از بیشترین موارد آسیب‌دیدگی در بین صنعت‌گران، آسیب‌هایی است که به هنگام بریدن مقدار مورد نیاز از مواد اولیه رخ می‌دهد. این مسئله اغلب به خاطر عدم مشورت صنعت‌گر با تولیدکننده مواد اولیه در مورد روش قطع کردن و قطعه‌قطعه‌سازی است.

□ به نظر شما برای باز کردن کویل (قرقره) ای از ورق فولادی تحت فشار بسیار زیاد پیچیده شده است (و به دور آن تسمه‌های فولادی انداخته شده) از اشعه برش کاری می‌توان استفاده کرد؟



□ در یک کار گروهی و با مشورت گرفتن از مربی، روش برش میل‌گردها، ورق‌ها و پروفیل‌های وارد شده به کارگاه فلزکاری را انتخاب کرده موارد ایمنی کار برش و تقسیم مواد اولیه را لیست کنید.

#### ۳-۵-۲ شکل دادن

بسیاری از کالاهای صنعتی با اشکال متنوع خود، شباهتی به مواد اولیه کارگاه و کارخانه ندارند. آنها در نخستین مراحل تولید با کشش یا فشار، طرح داده‌شده و به شکل کلی



- با توجه به تصاویر از چه روشی برای مقابله با مشکل کُندشدن ابزارهای برش استفاده می‌شود؟
- الف) تغییر و بهبود جنس لبه‌های برنده
- ب) چند قسمتی ساختن لبه‌های برنده
- ج) تغییر و بهبود زوایای لبه برنده
- د) همه موارد



□ چه ملاک‌هایی برای انتخاب روش‌های مختلف براده‌برداری پیدا کرده‌ای؟

بخش اعظم فرایند فلزکاری در بیشتر کارگاه‌ها، تغییر شکل مواد اولیه از طریق جداکردن قسمت‌های اضافی است که به آن براده‌برداری می‌گویند و ابزارهای بسیار متنوعی در این بخش وجود دارند. در این بخش کشیدن و یا له کردن مطرح نمی‌شود و «کندن» اصل فرایند است. و این یعنی آن‌که یک فرایند ناگهانی مانند پرس‌کاری جان صنعت‌گر را تهدید نمی‌کند. بلکه اغلب فرایند مستمر و تدریجی براده‌برداری است که می‌توان با هشجاری در طول فرایند، از تمام خطرهای احتمالی آن پرهیز کرد.

البته ایراد اصلی درگیری تدریجی ابزارها با قطعه‌کار (در نبود کشش و فشار ناگهانی) کُندشدن ابزارهاست.



## ۵-۵-۲ اضافه کردن و تکمیل

اگر پس از تولید کالا به روش‌های شکل‌دهی و براده‌برداری، برای کامل‌شدن محصول، نیاز به اضافه‌شدن قسمت‌های دیگری به آن باشد، باید از ابزارهای اضافه‌کردن استفاده کنیم. همچنین گاهی محصول چند تکه نیست اما برای بهبود ظاهر یا خواص باد آن را با مواد دیگری پوشاند یا عمر و خواص کاری آن را افزایش داد.



ابزارهای تعمیرکاری وجود دارد؟

□ اگر قرار باشد که برای تکمیل کالا، به آن اجزائی را بیفزاییم وارد محدودهٔ چه صنعتی شده‌ایم؟



□ برای قرارگرفتن اجزای یک کالا در کنار هم و بدون آسیب‌دیدگی یا عمر کوتاه، چه نکاتی را قبلاً باید در نظر گرفته باشیم؟

□ روش‌های اتصال قطعات یک محصول چه ویژگی‌هایی باید داشته باشد؟

□ آیا می‌توان در مرحلهٔ تکمیل کالا، در ظاهر اجزای آن در جهت جلب رضایت مشتریان خاص تغییراتی ایجاد کرده و نقشه کارگاهی قطعه‌کار را رعایت نکرد؟ در مورد خودروسازی در کشورهای در حال توسعه و صنعت «تیونینگ»<sup>۱</sup> تحقیقی را به صورت گروهی انجام و آن را در کلاس ارائه دهید.

## ۶-۲ تدارک زمینهٔ تمیزکاری اولیه

اگر به کتاب‌های فنی مختلف مراجعه کنید، در شروع تمام فرایندهای ساخت یا تولید احتمالاً جای یکی از مهم‌ترین کارهای صنعتی خالی است. و شاید همین یک مورد کافی باشد تا جملهٔ سوئیچرو هُندا را به خاطر آوریم؛

□ در مورد عمر بیشتر لبه‌های ابزارهای اصلی کارگاه خودرو تحقیق کنید. آیا روش خاصی برای افزایش عمر

## ۱-۶-۲ تمیزکاری اولیه قطعه کار

اگر مواد اولیه کارگاه فلزکاری را از آلودگی‌ها، زنگار و خوردگی‌های احتمالی پاک کنید، مواد یکدستی خواهید داشت که مشخصات آن با مشخصات جداول شما در نقشه اجرایی مطابقت بیشتری خواهد داشت. بنابراین احتمالاً کالا و محصول شما نیز به آنچه مشتری می‌خواهد نزدیک‌تر خواهد بود.

در کارگاه فلزکاری، مواد اولیه غالب، ورق‌ها و مفتول‌های فولادی هستند. عمده‌ترین مشکل این مواد از نظر سطحی و قبل از کار، اکسید شدن یا همان زنگ‌زدگی است.

□ تحقیق کنید که چه فلزاتی زنگ نمی‌زنند. آیا آب، چوب و شیشه یا پلاستیک زنگ می‌زنند؟ خود شما چطور؟ آیا زنگ مواد مختلف مانند رنگ (اکسید) فولاد قابل رؤیت و مضر است؟ اگر با روشی خاص جلوی زنگ‌زدگی فولاد و چدن گرفته نشود (یعنی عوامل محیطی سه‌گانه رطوبت، حرارت و هوا از فلز دور نشوند)، زنگ‌زدگی تا تبدیل کامل قطعه فلزی به سنگ فلز ادامه می‌یابد. در فرایند زنگ‌زدن (اکسید شدن) که به خاطر ترکیب شدن با اکسیژن به آن سوختن هم می‌گویند، مقداری حرارت آزاد می‌شود.



حال اگر بخواهیم این اکسیژن را جدا کنیم (فرایند احیا) باید حرارت را به قطعه بازگردانده و زنگ‌زدایی کنیم. نقطه ذوب زنگ فلزات از نقطه ذوب خود آنها به مراتب بیشتر است و در نتیجه انتخاب این روش تمیزکاری، مواد خام دوباره ذوب خواهند شد که ما تمایلی به این کار در کارگاه و کارخانه‌های تولید نداریم.

پس باید با انجام کار مکانیکی دستی یا ماشینی، در بدو

«اگر عمل (مناسب) در کار نباشد، ارزش مدرک تحصیلی از بلیط سینما هم کم‌تر است.»

آیا تاکنون لحیم‌کاری ناموفق را تجربه کرده‌اید؟ آیا زمان خود را صرف چسب‌کاری با چسب قطره‌ای کرده‌اید آن هم در حالی که بی‌نتیجه مانده باشد؟ آیا وزن خود را با وزنه‌ای اندازه گرفته‌اید که (پس از شگفتی از عدد نمایش داده شده) متوجه تنظیم نبودن وزنه شده باشید؟ اینها همه در مرحله شماره صفر قرار داشته و احتمالاً به همین خاطر در خیلی از کتاب‌ها آورده نمی‌شوند!

انجام اکثر عملیات‌های ساخت و تولید، بدون تمیزکاری اولیه مواد خام و نیز تنظیم و تنظیف ابزارهای کار، ناموفق و محکوم به شکست است. اگر صفر خط‌کش‌های یک کولیس در حالت فک بسته در اثر کثیفی یا تنظیم نبودن، بر روی هم قرار نگیرد، چگونه می‌تواند اندازه‌ای را با دقت  $0.02\text{mm}$  به شما اطلاع دهد و شما آن را در ساخت اعمال کنید؟



□ به نظر شما چرا جوش کاری و لحیم کاری قطعات زنگ زده موفق نیست؟

□ با رعایت احتیاط و آموزش مربی، به لحیم کاری قطعات فلزی یا غیر فلزی بپردازید و مشاهدات خود را یادداشت کنید. لحیم کاری با استفاده از روغن لحیم و بدون استفاده از آن چه تفاوتی دارد؟

در فرایند تمیزکاری قطعات لحیم کاری یا جوش کاری از روانسازهای لایه‌های اکسیدی استفاده می‌شود.

□ در مورد نام و مشخصات حلال‌هایی که برای تمیزکاری قطعات در صنعت استفاده می‌شوند و نیز موارد ایمنی در استفاده از آنها، پروژه تحقیقاتی گروه را تعریف و پس از اتمام آن را در کلاس ارائه دهید.

(راهنمایی: حرفه‌هایی مانند لوله‌کشی، طلاسازی، ورق کاری و لحیم کاری و جوش کاری را انتخاب و در حوزه آنها فعالیت کنید).

### ۲-۶-۱-۲ روش ماشینی تمیزکاری اولیه

□ در صنعت که فرصتی برای سمباده زنی یا سوهان‌کشی صفحات، ورق‌ها و مفتول‌های توپر یا لوله‌ها وجود ندارد،

چه ایده‌ای برای تمیزکاری به ذهنتان می‌رسد؟

شاید استفاده از استخرهای مواد حلال گرم روش خوبی باشد اما مشکل آن تخلیه لجن‌های استخر، بوی بد و خطرناک بخارها حلال‌ها و مشکل خیس شدن سطح مواد اولیه و رسوب حلال بر سطح قطعه است که فرایند تمیزکاری را دشوار می‌سازد.

یک روش بهتر برای قطعات پهن‌پیکر، بمباران با مواد «ساینده»<sup>۱</sup> است. اگر مواد ساینده ذرات ماسه باشند

ورود به کارگاه فلزکاری آلودگی‌ها و زنگ قطعات اولیه فلزی را حتی قبل از برش و قطعه‌قطعه کردن بزداییم. در کارگاه‌های آموزشی این کار به روش دستی با سمباده و سوهان و در کارگاه‌های صنعتی با روش‌های ماشینی انجام می‌شود.

### ۱-۱-۶-۲ روش دستی تمیزکاری اولیه

در روش‌های دستی تمیزکاری شما می‌توانید با پیچاندن کاغذهای سمباده به دور انگشت با کف دست خود مراقبت کامل از دست، سطح با درجه اکسید کم را سمباده کاری و تمیز کنید. اگر زنگ فلز زیاد است از سوهان استفاده کنید. ولی به هر حال دقت کنید که قبل از تمیزکاری اولیه سطح با سوهان یا سمباده، اندازه واقعی ابعاد قطعه کار خود را نخواهید داشت. و تنها پس از این فرایند است که به ابعاد قطعه اولیه خود می‌رسید.



اهمیت اکسیدزدایی از مواد در فرایندهایی مانند لحیم کاری و جوش کاری، به حدی است که در صورت عدم انجام آن، اصولاً لحیم کاری و جوش کاری موفق نخواهد بود.



1. Abrasive Mat



(این جمله منسوب به ارشمیدس است: تکیه‌گاهی به من بدهید، و من خواهم توانست دنیا را بر روی قطره‌ای روغن بچرخانم!)

□ چه راه‌هایی برای حفاظت از «تنظیم اولیه»<sup>۱</sup> و تمیزی ابزارهای کار در کارگاه پیشنهاد می‌کنید؟



فرایند را «سندبلاست»<sup>۱</sup> و اگر گوی‌های فلزی باشند آن را «شات‌بلاست»<sup>۲</sup> می‌گویند.

□ در مورد تمیزکاری سطح ورق‌های مورد استفاده در ساخت ماشین‌آلات صنعتی و راه‌سازی با بمباران «ساجمه‌های فلزی» تحقیق و آن را ارائه کنید.



شکل بالا، یک دستگاه شات‌بلاست را نشان می‌دهد. برای قطعات بسیار حساس از بمباران با یخ خشک، لیزر و صوت نیز استفاده می‌کنند.

## ۲-۶-۲ تمیزکاری ابزار «تنظیم و نظیف»

چنانکه پیشتر نیز گفته شد، حداکثر توانایی یک ابزار هنگامی بروز می‌کند که حداکثر تلاش خود را در انتخاب درست ابزار برای کار و نگهداری و تنظیم درست آن به خرج داده باشیم.

□ آیا می‌دانید که حبس‌شدن قطره‌ای روغن در زیر قابلمه‌ی یکی از پیچ‌های سرسیلندر خودرو می‌تواند به ترک برداشتن سرسیلندر منجر شود؟

۱. (بمباران با ماسه) Sand blast

۲. (بمباران با ساجمه) Shutblast

### ۳-۶-۲ موارد ایمنی در تمیزکاری اولیه

□ با توجه به مطالب بیان شده در بخش‌های گذشته و اطلاعاتی که خود جمع‌آوری کرده‌اید، آیا می‌توانید جملاتی را در هر موضوع بیان کنید؟

به هنگام کار با حلال‌های از بین‌برنده زنگ و اکسید: .....  
بسیار مهم است.

به هنگام کار با سمباده‌های زنگ‌دار: .....  
بسیار مهم است.

و به هنگام کار با ماشین‌آلات بمباران ذرات ساینده مانند سندبلاست و شات‌بلاست: .....  
بسیار مهم است.

به خاطر داشته باشید که هنگام تمیزکاری، شما در معرض دو خطر قرار دارید. یکی ابزار و روشی که برای تمیزکاری، در نظر گرفته‌اید.



شاید بهترین روش تمیزکاری ابزارها پیش از شروع فرایند، پیشگیری از آلودگی باشد. به این معنی که ابزار را مانند خود در مقابل آسیب‌های محیطی محافظت کنید. حس لامسه شما صافی و زبری بسیاری از سطوح با کیفیت بالا را حس نمی‌کند. چشم شما قادر به دیدن حرکت‌هایی در زیر  $\frac{1}{11}$  s نیست و ... و درست به همین دلایل است که از ابزارهای حساس برای اندازه‌گیری، انتقال و کار بر روی مواد استفاده می‌کنید. بنابراین با احترام نسبت به حساسیت آنها برخورد کنید.

تمیزکردن کولسی که عریان بر روی میز رها شده فقط با کمک پارچه‌های غیر نخی مخصوص نظیف میسر است که شاید در کارگاه در دسترس شما نباشد. اما جعبه آن کولیس احتمالاً در اختیار شماست.

راه دوم نظافت و تنظیم ابزارآلات استفاده پیوسته از کیف، کیت<sup>۱</sup> و باکس<sup>۲</sup> یا جعبه مخصوص حمل و نقل است. زیرا به این ترتیب از احتمال افتادن ابزار یا ساییده شدن آن به ابزارهای دیگر کاسته می‌شود.

داشتن برنامه «تنظیم»<sup>۳</sup> دوره‌ای برای ابزارهای اندازه‌گیری، اندازه‌گذاری و براده‌برداری و حتی ابزارهای شکل‌دهی و آهن‌گری الزامی است. این برنامه را برنامه منظم کالیبراسیون (یا به واژه فرانسوی ریگلاژ) می‌گویند.

□ در مورد برنامه منظم تنظیم یا نگهداری و تنظیم (نت) ماشین‌آلات تحقیقی را انجام و آن را به کلاس خود ارائه دهید.

1. Kif
2. Box
3. Calibration (Reglage)

دومین تهدید که شاید مهم‌تر هم باشد، از آلودگی‌های ناشی از زائده‌ها، زنگارها و اکسیدهای فلزی تراشیده شده یا بخارها و گرد و غبار آنهاست که حتماً باید در مقابل آنها از خود محافظت کنید. اکسید برخی از فلزات جزو سمی‌ترین مواد کشنده طبیعی در جهان هستند.

□ در مورد زنگ سبزرنگ «مس» و نیز عنصر آنتیموان (داستان کشف آن) گزارش‌هایی را تهیه و در کلاس قرائت کنید تا هنرجویان با خطرات فلزی بیشتر آشنا شوند.

چرا که فرایند تمیزکاری اولیه یک فرایند مداوم نیست و با تغییر ابعاد و زوایای مواد اولیه باید روش تمیزکاری (تدارک) آن را هم تغییر داد. بنابراین مهارت چندانی در این زمینه نمی‌توان اندوخت که ایمنی ما را تضمین کند.





## دستور کار

### شناسایی و دسته‌بندی قطعات

۳. در مورد اندازه‌گیری با باد (پنوماتیک) و قلم‌های هواافشان تحقیقاتی را ارائه دهید.

۴. با کمک خمیر خاکاره یا خمیر آجر سطح فلزی یک کالای قدیمی را اکسیدزدایی کرده گزارش تصویری تمیزکاری با خمیرهای ساینده را در کلاس ارائه کنید.

۱. از برخی تجهیزات و ابزارآلات کارگاه خود، با کمک مربی، بروشور یا کاتالوگی با تصاویر فنی، توضیحات و روش کار و نکات ایمنی تهیه کنید.

۲. طی آزمایش‌هایی بر روی قطعات با ابعاد کوچک، با کمک مربی، تعدادی از مواد نرم و سخت موجود در کارگاه و انبار را شناسایی و جدول‌گذاری کنید. (تهیه نمودار و جدول)



## ارزشیابی پایانی

### ◀ نظری

۱. منظور از «لوازم کار» چیست؟  
الف) ابزارهای لازم برای کار  
ب) لوازم یدکی ابزارآلات کار  
ج) شرایط محیط کار، کارگر و ابزار  
د) همه موارد
۲. تفاوت نقشه کارگاهی و نقشه اجرایی در چیست؟  
الف) تفاوت واحد اندازه‌گذاری  
ب) تفاوت در جنس کاغذ  
ج) نقشه کارگاهی بخشی از نقشه اجرایی است.  
د) نقشه اجرایی همان نقشه ساختمانی (پلان) است.
۳. «تصویر فنی» چه نوع سه‌بعدی است؟  
الف) ایزومتریک  
ب) تریمتریک  
ج) دیمتریک  
د) کابیتت
۴. ابزار مناسب برای اندازه‌گیری قطر خارجی لاستیک کدام است؟  
الف) ایزومتریک  
ب) متر فلزی  
ج) متر پارچه‌ای  
د) خط‌کش
۵. برای قطع سیم برق‌دار از کدام ابزار می‌توان استفاده کرد؟  
الف) قیچی  
ب) اره  
ج) شعله  
د) هیچ‌کدام
۶. چرا پیشنهاد می‌شود که تا حد ممکن از روش شکل‌دادن (بدون براده‌برداری) برای ساخت محصولات استفاده شود؟
۷. چند روش براده‌برداری (جداکردن قسمت‌های زائد) را نام ببرید.
۸. چرا برخی از کالاها را پوشش‌کاری (آب‌کاری) می‌کنند؟
۹. در تمیزکاری دستی مواد اولیه، چه قسمت‌هایی را حذف می‌کنید؟ (از قطعه‌کار جدا می‌کنید)!
۱۰. در تمیزکاری مواد اولیه چه خطراتی شما را تهدید می‌کند؟
۱۱. بهترین روش تمیزکاری ابزارها در کارگاه چیست؟

## واحد کار سوم: توانایی اندازه‌گیری و اندازه‌گذاری

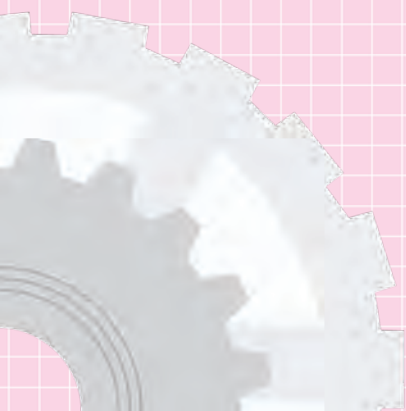
◀ هدف کلی: خط‌کشی و اندازه‌گذاری روی سطح فلزی

زمان			عنوان توانایی
جمع	عملی	نظری	
۴۴	۳۴	۱۰	توانایی اندازه‌گیری و اندازه‌گذاری

## توانایی اندازه‌گیری و اندازه‌گذاری

◀ پس از آموزش این توانایی، از فراگیر انتظار می‌رود:

- «اندازه‌گیری» را تعریف کند.
- وسایل «اندازه‌گیری ابعاد» را نام ببرد.
- وسایل «اندازه‌گیری زوایا» را نام ببرد.
- روش کلی «نقل اندازه» و مقایسه‌گری در انتقال ابعاد را بیان کند.
- با کمک خط‌کش اندازه‌ای را به درستی بیان کند.
- به کمک کولیس اندازه‌ای را به درستی بیان کند.
- دقت ابزار اندازه‌گیر را تعریف کند.
- واحدهای ساده سیستم SI را به هم تبدیل کند.
- کیفیت سطح را اندازه‌گیری چشمی و لمسی کند.
- با کمک سوزن خط‌کش و گونیا بر روی قطعه‌کار اندازه‌گذاری کند.
- با کمک سنجه عدد و حروف برای قطعه کار خود کُدگذاری کند.



## پیش آزمون

۱. طول ۱cm از متر نواری و پارچه‌ای با طول ۱cm از خط‌کش فلزی برابر است.

درست  نادرست

۲. اندازه‌گیری غیر مستقیم یعنی:

- (الف) شنیدن اندازه قطعه از دیگران  
(ب) اندازه‌گیری حدودی و بدون ابزار  
(ج) اندازه‌گیری با شابلون قوس و دایره  
(د) اندازه‌گیری به وسیله انتقال اندازه و ابزار

۳. ۰/۵m چند سانتی‌متر است؟

(الف) ۰/۵cm (ب) ۵cm (ج) ۵۰cm (د) ۵۰۰cm

۴. در اندازه‌گذاری نقشه‌ها:

- (الف) اندازه باید روی خط اندازه نوشته شود.  
(ب) اندازه باید زیر خط اندازه نوشته شود.  
(ج) اندازه باید وسط خط اندازه نوشته شود.  
(د) الف و ج

۵. در اندازه‌گذاری روی فلزات، برای دیده‌شدن بهتر خطوط از ..... استفاده می‌شود.

۶. «فیلرها» ابزارهایی هستند برای افزایش:

- (الف) دقت اندازه‌گیری  
(ب) سرعت اندازه‌گیری  
(ج) الف و ب  
(د) زمان اندازه‌گیری



## ۱-۳ مفهوم اندازه گیری

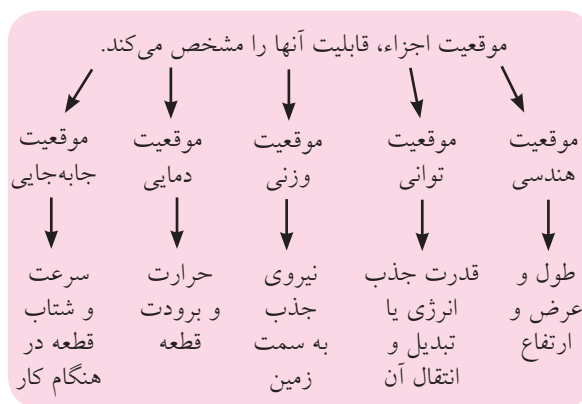
با دیدن ساختمان داخلی یک ساعت مکانیکی چه

واژه‌هایی به ذهن شما می‌آید؟

- قطعات زیاد
- دقت
- اندازه‌های متفاوت
- نظم کاری
- همه موارد



همان‌گونه که مشاهده می‌کنید، به هنگام همکاری قسمت‌های مختلف یک کالا برای انجام مشترک کار، مانند چرخاندن برنامه‌دار عقربه‌های یک ساعت، موقعیت هر جزء و شکل ظاهری آن، تعیین‌کننده وظیفه آن قسمت است و توانایی (قابلیت) آن را نشان می‌دهد. در علم مکانیک «موقعیت»ها موضوع‌های مشخصی دارند مانند موقعیت جغرافیایی (هندسی) شامل طول و عرض و ارتفاع، موقعیت قدرت (توان کاری) موقعیت وزن و دما و بالاخره جابه‌جایی.



### 1. Geometric

از بین کابل‌هایی که برای رایانه در اختیار شما قرار

می‌گیرد، کدام را انتخاب می‌کنید؟

.....  
 .....



اگر برای هر موقعیتی، حالت صفری را هم در نظر بگیریم، مقایسه موقعیت مورد نظر ما با صفر، یک عدد غیر صفر است که آن را «اندازه» آن موقعیت می‌نامیم. پس: «مقایسه یک موقعیت با حالت صفر آن موقعیت را «اندازه‌گیری» آن می‌نامند.»

شما می‌توانید طول کابل رایانه، توان انتقال آن و یا مشخصات و موقعیت دیگری از آن را مقایسه (اندازه‌گیری) کرده، ملاک انتخاب خود قرار دهید.

اما چنانکه می‌دانید حاصل ضرب هر عدد در صفر با صفر برابر است. پس باید مقایسه را با مقداری فاصله گرفتن از صفر انجام دهیم. فاصله انتخاب شده تا صفر را «واحد اندازه‌گیری» یا «یکای اندازه‌گیری» می‌نامیم. مثلاً اگر به‌هنگام پُر کردن و بارگیری یک اَبَر کامیون معدن به ظرفیت ۳۶۰ تُن (کاترپیلار ۷۹۷) با کمک بیل مکانیکی یک دستگاه شاول، در هر مرحله ۲۴ تُن خاک در کامیون جای می‌گیرد، این کار پانزده بار انجام می‌پذیرد. عدد پانزده در اینجا اندازه ظرفیت کامیون با واحد بیل مکانیکی

دستگاه شاول است. یعنی:

(ظرفیت بیل شاول)  $\times 15 =$  ظرفیت ابرکامیون ۷۹۷

### ۱-۱-۳ اندازه‌گیری ابعاد

در اندازه‌گیری طول، عرض، ارتفاع و زاویه‌ها باید از قوانین و استانداردهای بین‌المللی استفاده کرد. در نتیجه واحد اندازه‌گیری هم باید مورد قبول همه صنعتگران باشد.



«اندازه‌گیری» هنگامی اهمیت بسیار پیدا می‌کند که اجزاء یک کالا قرار است در کنار هم قرار گرفته و کار خاصی را با نظم و دقت انجام دهند.

مهمترین ویژگی به هنگام اندازه‌گیری موقعیت‌ها چیست؟

صبوری و تکرار اندازه‌گیری

دقت در اندازه‌گیری

مقدم داشتن اندازه‌گیری بر دیگر فعالیت‌های مکانیکی

همه موارد

در حال حاضر دو استاندارد بین‌المللی برای اندازه‌گیری ابعاد مورد تأیید و استفاده کشورهاست. یکی استاندارد (سیستم) متریک و دیگری استاندارد (سیستم) اینچی. در هر دوی این استانداردها می‌توان از انواع مترها، خط‌کش‌ها، گونیا و نقاله‌ها و ابزارهای دقیق و ظریف‌تر استفاده کرد. در سیستم متریک واحد متر را برای اندازه‌گیری طول و عرض و ارتفاع استفاده می‌کنیم. مزیت «استاندارد متریک» بر دیگر استانداردها، محاسبه ساده و نام‌گذاری ابعاد کوچک‌تر از متر و بزرگ‌تر از متر است.



برای انجام فرایند اندازه‌گیری نیز مانند فرایندهای دیگر ابزارهایی لازم است که باید به اندازه کافی برای این کار مناسب و دقیق باشند. «دقت اندازه‌گیری» یک وسیله اندازه‌گیری «کمترین» اندازه‌ای است که آن ابزار نشان می‌دهد. در واقع هر ابزار اندازه‌گیری، فقط به اندازه دقت خود می‌تواند به مقایسه وضعیت (کمیت<sup>۱</sup> یا کیفیت<sup>۲</sup>) اجسام پردازد.

تحقیق کنید که در هر یک از رشته‌های فنی مکانیک

۱. تعداد و مقدار: Quantity

۲. کیفیت: Quality

چنانکه به درستی به سؤالات فوق پاسخ داده و خود می‌دانید، به دلیل کوچک بودن اندازه‌ها در کارگاه مکانیک و فلزکاری، اغلب اندازه‌ها را با واحد «mm» بیان می‌کنند. بنابراین ۱۲ در کارگاه مکانیک یعنی ۱۲mm و ۷۵۰ یعنی ۷۵۰mm. در نتیجه رعایت این قانون، دیگر نیازی به نوشتن واحد mm (که از اجزاء متر است) بر روی نقشه کارگاهی یا حتی استفاده از آن در گفتارهای خود نداریم. پس تکنیسین‌های مکانیک (مکانیسین‌ها)، اندازه‌ها را هرچه که باشد فقط با واحد mm بیان می‌کنند و گفتن یا نوشتن واحد تنها هنگامی که منظور ما چیزی غیر از mm باشد، الزامی است.

□ فاصله و قطر ستارگان را با چه واحدی اندازه‌گیری می‌کنند؟

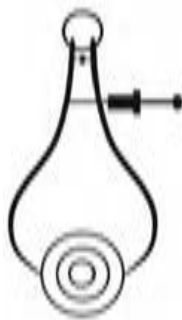
□ ابعاد اجزای نوترون و پروتون یک اتم را با چه واحدی اندازه‌گیری می‌کنند؟

□ در مورد اِتا ( $10^{-18}m$ ) و آتو ( $10^{-18}m$ ) و نانو ( $10^{-9}m$ ) گزارشی را به کلاس ارائه کنید.

در نقشه‌های مکانیکی حتی اندازه اجسام بسیار بزرگ هم با واحد میلی‌متر بیان می‌شود. مثلاً ارتفاع دریچه آب یک سد ممکن است ۱۳۶۰۰mm باشد.

□ عادت کنید که این اندازه‌ها را حتی در ذهن خود (بلافاصله) به m (متر) تبدیل نکنید.

عمل اندازه‌گیری ممکن است به دو شیوه مستقیم یا غیر مستقیم صورت پذیرد.



و ساختمان (عمران) از کدام یک از واحدهای استاندارد متریک برای اندازه‌گیری استفاده می‌شود؟ (راهنمایی: به یک نقشه مکانیکی و یک پلان ساختمان مراجعه کنید).



همچنانکه در تصاویر مشاهده می‌کنید، ابزار اندازه‌گیری ممکن است ثابت و بدون تغییر (با ساختمان ساده) باشد و یا اینکه ساختمان قابل تغییر و اصطلاحاً منعطف<sup>۱</sup> داشته باشد. ابزارهای اندازه‌گیری متغیر باید قبل از استفاده، به درستی تنظیم<sup>۲</sup> شده باشند.



### ۳-۱-۱-۱ اندازه‌گیری ابعاد و زوایا

□ در نقشه‌های کارگاهی و در محل انجام فعالیت‌های مکانیکی، از چه واحد (معمول) اندازه‌گیری استفاده می‌شود؟

m  cm

mm  inch

اگر هنرجوی مکانیک، اندازه‌ای را ۱۲ نوشته باشد، منظور او چیست؟ اگر این عدد را یک هنرجوی معماری (ساختمان) نوشته باشد، آیا تغییری در مقدار آن می‌دهید؟

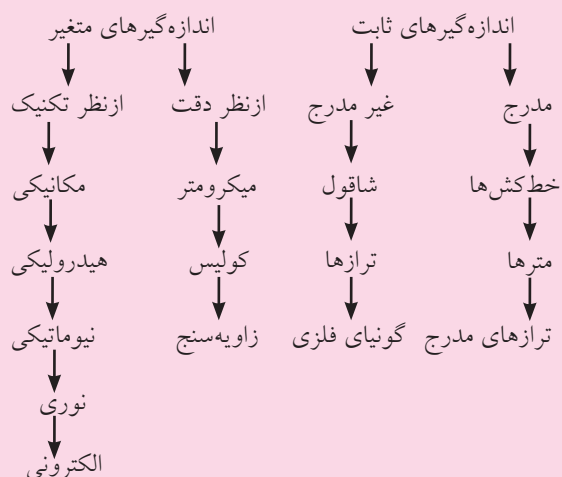
1. Flaxable
2. Calibrasion

□ با کمک مربی خود نقشه کارگاهی یک پرگار نقل اندازه داخلی یا خارجی را تهیه کنید. آیا پروژه مناسبی برای ساخت در کارگاه فلزکاری است؟ در این صورت نقشه اجرایی (مراحل کار) را در گروه خود تهیه کنید. در مورد استفاده از پرگار نقل اندازه باید دانست که بستن این ابزار با کمک یک واسطه (غیر از دست شما) مثل یک تکه چوب، به دقت گرفتن و انتقال اندازه کمک خواهد کرد.

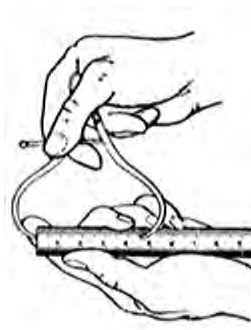


باید توجه داشت که چه در استفاده از ابزارهای اندازه‌گیری مستقیم و چه ابزارهای انتقال اندازه (اندازه‌گیری غیر مستقیم)، به انجام تنها یک بار فرایند اکتفا نکنیم. اندازه‌گیری هر بُعد از قطعه کار حداقل سه بار باید انجام شود تا از اطمینان کافی برخوردار شود. به این ترتیب تأثیر خطاهای اتفاقی مثل تغییر ناگهانی دما، جریان هوا، فشار و ... و خطاهای دائمی مانند آلودگی، رطوبت، ارتعاش و ... کمتر خواهد شد.

#### ابزارهای اندازه‌گیری



در این صورت برای هر روش ابزارهای ویژه‌ای استفاده می‌شوند. منظور از اندازه‌گیری مستقیم، خواندن اندازه‌ها از روی ابزار اصلی اندازه‌گیری است و اندازه‌گیری‌های غیر مستقیم در واقع مقایسه ابعاد قطعه با ابزار اندازه‌گیر و با استفاده از یک واسطه است. در تصاویر زیر اندازه‌گیری مستقیم قطعات با کمک میکرومتر و ساعت اندازه‌گیر و نیز اندازه‌گیری غیر مستقیم را کمک ابزاری به نام «پرگار نقل اندازه» نشان می‌دهد. این پرگار دارای بازوهای به داخل خمیده شده است که می‌توان از نوع به خارج خمیده آن هم برای انتقال اندازه قطر سوراخ‌ها استفاده کرد. (اندرون‌سنج).





کشویی کولیس یا همان خطکش متحرک را به افتخار مخترع آن «ورنیه» می‌نامند. کوچکتر بودن واحدهای خطکشی شده روی ورنیه نسبت به کوچکترین واحد خطکشی شده خط اصلی باعث می‌شود که به جز صفر این دو خطکش بقیه تقسیمات روبه‌روی هم نباشند. این ماجرا فقط در آخرین خط ورنیه پایان می‌پذیرد و این تقسیم دوباره روبه‌روی تقسیمی از خطکش قرار می‌گیرد. یعنی عقب‌افتادگی خطهای ورنیه از خطهای خطکش پس از طی بیست یا پنجاه میلی‌متر جبران می‌شود (اگر دهانه کولیس تنظیم شده، کاملاً بسته است). پس:

$$1 \text{ mm} = (\text{اختلاف دو خطکش}) \times 20$$



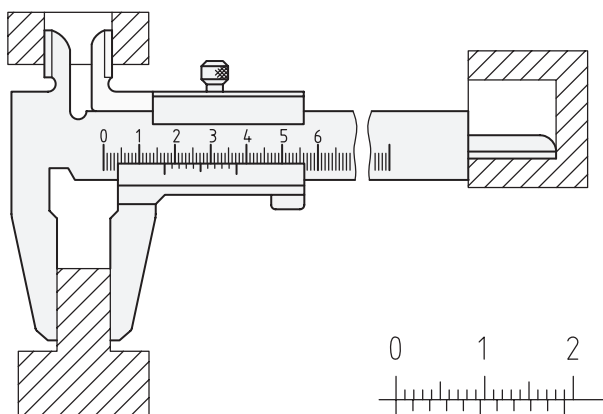
$$\text{اختلاف دو خطکش} = \frac{1}{20} = \frac{1 \times 5}{20 \times 5} = \frac{5}{100} = 0.05 \text{ mm}$$

$$\text{دقت خطکش} = \frac{\text{دقت خطی کولیس}}{\text{تعداد تقسیم ورنیه}} \quad \leftarrow c = \frac{a}{b}$$

$$1 \text{ mm} = (\text{اختلاف دو خطکش}) \times 50$$



$$\text{اختلاف دو خطکش} = \frac{1}{50} = \frac{1 \times 2}{50 \times 2} = \frac{2}{100} = 0.02 \text{ mm}$$



□ نمودار دسته‌بندی تجهیزات اندازه‌گیری را به همراه تصویری از هر ابزار که نام آن آورده شده است، در ابعاد A3 تهیه و به کارگاه یا آزمایشگاه اندازه‌گیری آن نصب کنید.

با توجه به نمودار یادشده، خطکش فلزی، مترهای فلزی و غیر فلزی، کولیس، میکرومتر (ریزسنج)، ساعت اندازه‌گیری و اندازه‌گیرهای ثابت مانند فیلرها و شابلون‌های طول، با دقت‌های متفاوت از 0.5mm تا 0.02mm برای اندازه‌گیری طول اجسام به کار گرفته می‌شوند (به‌طور معمول).

کولیس<sup>۱</sup> (شوبلر)، در واقع یک خطکش دوپل (دوگانه) است که اساس کار آن تفاوت دقت دو خطکش ساده بوده و آن دو نیز بر روی هم به صورت کشویی می‌لغزند. این طرح جالب از مهندس ورنیه، دقتی تا ده برابر خطکش فلزی کارگاهی را به وجود آورده است. زیرا «دقت» خطکش‌های فلزی که از فولاد فنر (تا حدودی «تاشو» و غیر تَرِد) ساخته شده‌اند 0.5mm است و دقت کولیس 0.05mm یا حتی 0.02mm یعنی ۲۵ برابر دقت خطکش فلزی.



1. Caliper

□ با کولیس چه ابعادی را می‌توان سنجید؟

□ ابعاد خارجی

□ ابعاد داخلی

□ همه موارد

□ عمق



□ اندازه‌گیری با کولیس چه مقرراتی دارد؟ چند مورد از

آن را با کمک مربی خود فهرست کنید.



اندازه‌گیری با کولیسی که تنظیم نیست، یعنی در حالت کاملاً بسته دو صفر خط‌کش و ورنیه آن بر هم استوار نمی‌شوند، مردود است. تنظیم کولیس را به انباردار یا مربی خود بسپارید. براساس تصاویر، به هنگام اندازه‌گیری یک بُعد با کولیس (قرائت کولیس) باید بهترین زاویه دید را انتخاب کرده و در موقعیت روشنائی مناسبی قرار بگیرید. تا انطباق واقعی دو خط از دو خط‌کش را پیدا کنید.

البته این محاسبات در شرایطی صحت دارد که از کولیس در شرایط استاندارد و با روش صحیح استفاده شده باشد. فک‌های کولیس که سنگ‌زده شده و صیقلی هستند کاملاً تمیز و سالم بوده و در اثر فشردن به قطعات یا بلندکردن آنها با کولیس به هنگام اندازه‌گیری، صدمه ندیده باشند.



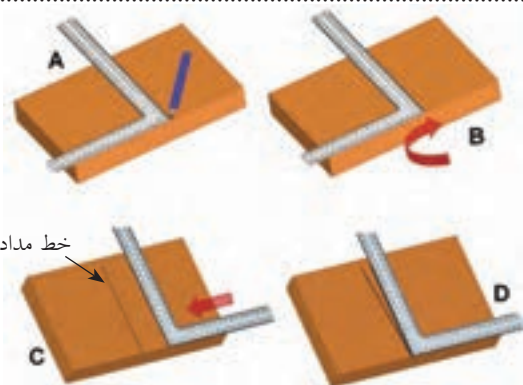
به هنگام اندازه‌گیری با فک‌های معکوس (داخل‌سنج) کولیس حتی با کولیس‌های دیجیتال، دقت بیشتری به خرج دهید.



در مورد انواع کولیس‌های موجود در انبار کارگاه میزبان خود و مزایا و محدودیت هر یک، گزارش گروهی کاملی را تنظیم و در کلاس ارائه دهید.

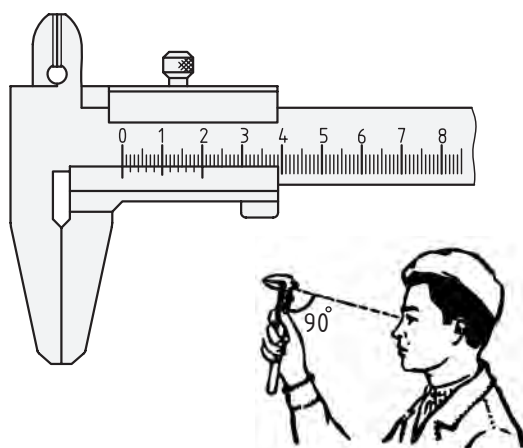
دقت کولیس‌ها را معمولاً در ابتدای خط‌کش اصلی یا انتهای ورنیه می‌نویسند. با وجود این در زمان‌های مشخصی باید وسایل اندازه‌گیری را از نظر درستی عملکرد بازرسی کرد. در این صورت از قطعات (لقمه‌ها) بسیار دقیقی به نام «راپورتر»<sup>۱</sup> استفاده می‌شود. اگر در کارگاه قطعات غیر استاندارد اما دقیقی در اختیار داشته باشید، با کمک آنها سلامت ظاهری ابزارهای ساده را می‌توانید امتحان کنید.

با توجه به تصویر، شیوه بازرسی راست‌قامتی گونیا را به کمک قطعه گونیا شده بنویسید.



1. Raporter

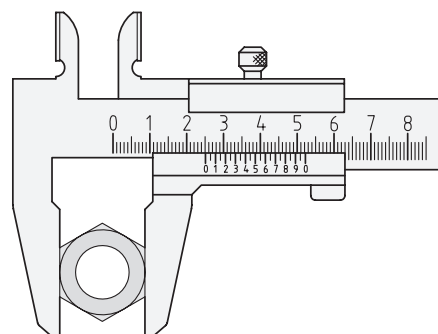
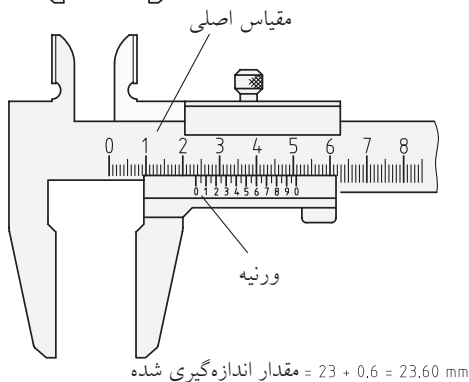
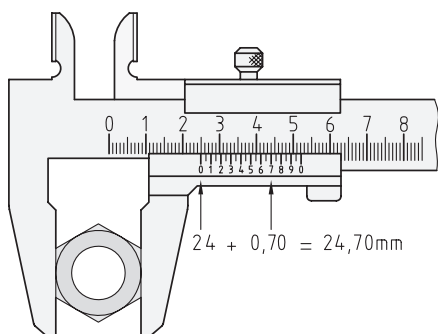
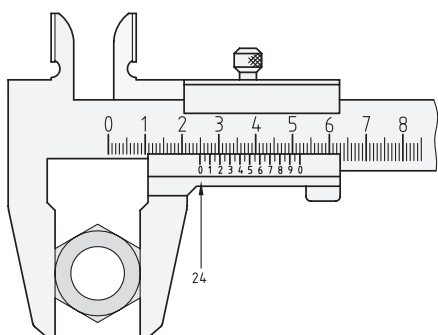
بهترین زاویه قرائت خط‌کش‌ها یا کولیس چند درجه نسبت به سطح خط‌کشی شده آنهاست؟



در کارگاه‌های آموزشی و محیط‌های فلزکاری اغلب از دو قابلیت عمق‌سنجی و داخل‌سنجی کولیس کمتر استفاده می‌شود و قرائت فک مستقیم یا بیرون‌سنج کاربرد بیشتری دارد. به علاوه برای سطوحی که توسط صنعتگران مبتدی (تازه‌کار) ساخته شده و ممکن است پستی و بلندی پیش‌بینی نشده‌ای داشته باشند، استفاده از کولیس‌های فک‌دراز که به کولیس «چاقویی» معروفند بیشتر توصیه می‌شود. در هر صورت عمود نگه‌داشتن کولیس (به هنگام اندازه‌گیری) نسبت به سطح (به تصویر نگاه کنید) روش درستی نیست. زیرا در این صورت از تمام سطح سنگ‌زده‌شده و بسیار دقیق فک‌های کولیس استفاده نمی‌شود حتی اگر از نوع چاقویی و فک‌دراز باشد.

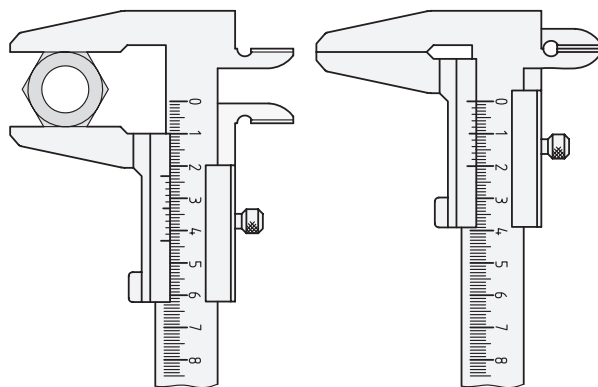


اکنون با توجه به این مسئله و تصاویر زیر (و کمک مریبی)، اندازه‌های روی هر کولیس را بخوانید. توجه داشته باشید که کولیس ۰/۰۲ فقط می‌تواند زوج زوج و با پله‌های ۰/۰۲mm شمارش کند و کولیس ۰/۰۵ هم با پله‌های فرد به اندازه ۰/۰۵mm جهش می‌کند.



از همین روش می‌توان برای کنترل از شکل دررفتگی قامت گونیه‌های پلاستیکی با کمک خط‌کش پشتیبیان (خط‌کش «T») در سایت (کارگاه) نقشه‌کشی استفاده کرد.

مراقب باشید که کولیس‌های دیجیتال و یا ساعتی تنها سرعت و دقت «قرائت اندازه» را افزایش می‌دهند و نه «دقت اندازه‌گیری» را. خطاهای اساسی مانند فشار غیر ثابت فک‌ها به قطعه‌کار، وضعیت ناصحیح فک‌ها هنگام اندازه‌گیری، آلودگی‌ها و قرائت با زاویه غیر عمودی همیشه پابرجا بوده و نتیجه کار شما را با دیگران متفاوت می‌سازند. پس همیشه اندازه‌گیری خود را سه بار تکرار کنید تا مطمئن شوید.



□ فرض کنید که قصد ساختن قطعه‌ای را دارید که در نقشه اندازه طول آن بیست میلی‌متر داده شده است. آیا از نحوه نوشتن عدد بیست می‌توانید به میزان حساسیت اجرای آن پی ببرید؟

□ آیا اندازه‌های زیر که در ریاضی با هم برابرند، در کارگاه فلزکاری هم به یک معنی هستند؟

۲۰mm ، ۲۰/۰mm ، ۲۰/۰۰mm ، ۲۰/۰۰۰mm

واقعیت این است که تعداد صفرهای بعد از ممیز به ابزار اندازه‌گیری شما و حساسیت (دقت) آن و در نتیجه به هزینه ساخت اشاره دارد. پس ۲۰/۰۰mm در واقع صدبرابر دقیق‌تر از ۲۰mm ساخته شده و گران‌تر است.



هم شده است)، در واقع انتهای پیچی است که در داخل مهره یا قلاف مدرّجی حرکت کرده قابلیت قفل شدن نیز دارد. رابطه دقت ریزسنج به این شرح است:

$$C = \frac{P}{T}$$

که در آن:  
C: دقت میکرومتر  
P: گام پیچ

و T: تعداد تقسیمات روی قلاف است.



قانون و روش خواندن کولیس تنها این است که شما تعداد خط‌های روی ورنیه را تا زمانی که یکی از آنها بر خطی از خط‌کش منطبق شود شمرده و سپس در دقت خط‌کش ضرب کنید. این عدد در واقع عدد پس از ممیز اندازه است زیرا عدد اصلی (صحیح) را از روی خط‌کش تا قبل از رسیدن به صفر ورنیه می‌توان خواند.

□ آیا با کولیس ۰/۰۲mm می‌توان اندازه‌ای مانند ۲۰/۰۱mm را قرائت کرد؟ چرا؟

□ آیا با کولیس ۰/۰۵mm می‌توان اندازه‌ای مانند ۲۰/۲۳mm را قرائت کرد؟ چرا؟

همچنان که شایسته نیست کولیس را بدون استفاده از جعبه مخصوص آن بر روی میز کارگاه رها کرده و با ابزارهای دیگر برخورد دهید (برای محافظت از آن)، همچنین شایسته است که اندازه خوانده شده از روی کولیس را با رعایت دقت این خط‌کش مُدرن و گرانتیمنت بیان کرده و حتماً مقدار صحیح و اعشاری آن را به میلی‌متر بیان کنید. مثلاً اگر اندازه‌ای را با کولیس در حد بیست میلی‌متر خالص قرائت کردید، فقط و فقط آن را به صورت ۲۰/۰۰mm عنوان کرده از نمونه‌هایی مانند ۲۰mm یا ۲cm پرهیز کنید.

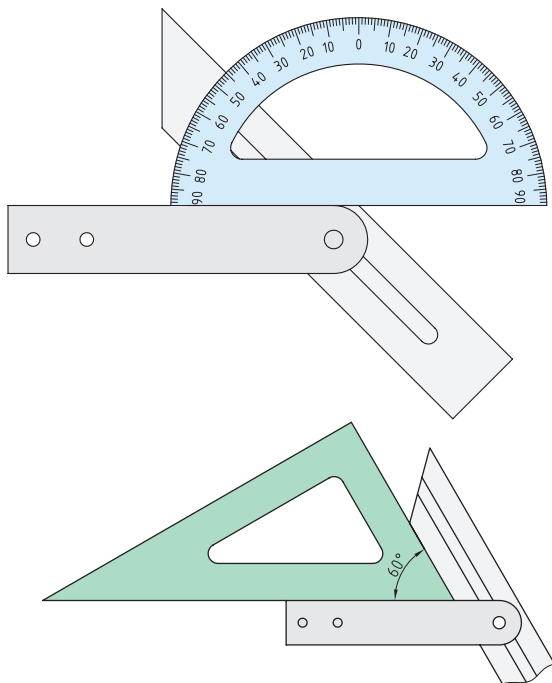
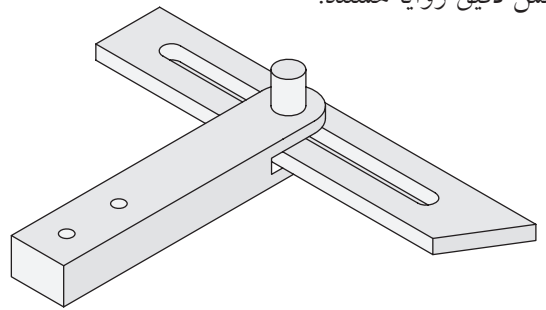
با پیاده‌کردن تکنولوژی خط‌کش‌های دوگانه (کولیس) بر روی سیستم پیچ و مهره و با توجه به اینکه هر پیچ دارای «گام» مشخصی است، ابزاری به نام ریزسنج (میکرومتر) ساخته شد که می‌تواند تا ۰/۰۱mm یا حتی کمتر از آن ۰/۰۰۱mm را اندازه بزند. فک متحرک ریزسنج (میله بسیار دقیقی که سخت‌کاری

۱. طبق قرارداد بین‌المللی، مقدار مسافتی را که یک پیچ به ازای یک دور باز یا بسته شدن طی می‌کند (در جهت محور طولی خود)، گام پیچ نامیده و با «P» نشان داده می‌شود.

□ انواع میکرومترهای موجود در انبار کارگاه را شناسایی و با هم مقایسه کنید.

بسیاری از هنرجویان به هنگام اندازه‌گیری زاویه‌ها مشکلات کمتری نسبت به اندازه‌گیری طول‌ها دارند. این مسئله ممکن است به ثابت بودن زاویه در نقشه‌ها و در عمل با وجود متفاوت بودن ابعاد مربوط باشد. زیرا دیگر نیازی به تبدیل بر اساس مقیاس نقشه نیست. از سوی دیگر سنجش و حتی تصحیح زاویه در قطعه کار براساس نقشه آن زاویه ساده‌تر و نمایان‌تر است.

گونیا‌های فلزی ثابت ( $90^\circ$ ) و نقاله‌ها یا گونیا‌ی متغیر ( $90^\circ \leq \alpha \leq 90^\circ$ ) و یا گونیا‌های مرکب ابزارهایی برای سنجش دقیق زوایا هستند.



□ اگر قصد اندازه‌گیری یا مقایسه یک زاویه در قطعه با همان زاویه در قطعه کامل و ساخته‌شده قبلی را داشته باشید، چه روشی را پیشنهاد می‌کنید که در آن به ابزار زاویه‌سنج نیازی نباشد؟

(راهنمایی: از کاغذ خط‌دار و آغشته‌سازی کمک بگیرید.)

□ با کمک مربی خود یک زاویه‌سنج برای لبه‌های کج‌شده (پخ‌دار) برخی قطعات بسازید (برای این کار از یک نقاله پلاستیکی معمولی و یک تکه چوب مستطیلی به طول  $150\text{ mm}$  که آن را جهت‌دار و نوک‌تیز کرده‌اید استفاده کنید).

□ با ایده‌گرفتن از زاویه‌سنج مسئله فوق یک مرکز‌یاب بسازید به طوری که با کمک آن بتوان مرکز قطعات مدور و توخالی (لوله‌ها) را پیدا کرد. با کمک این مرکز‌یاب شعاع‌هایی را از مرکز به محیط یک لاستیک مستعمل خودرو ترسیم کرده و با دقت تمام بین شعاع‌ها را با رنگ‌های مختلف رنگ کنید. (پروژه مرکز‌یابی).

## ۲-۱-۱-۳ مقایسه و کنترل

به این دو جمله خوب دقت کنید؛

- باید به وسیله‌ای این قطعه یا بُعد را اندازه‌گیری کنیم.

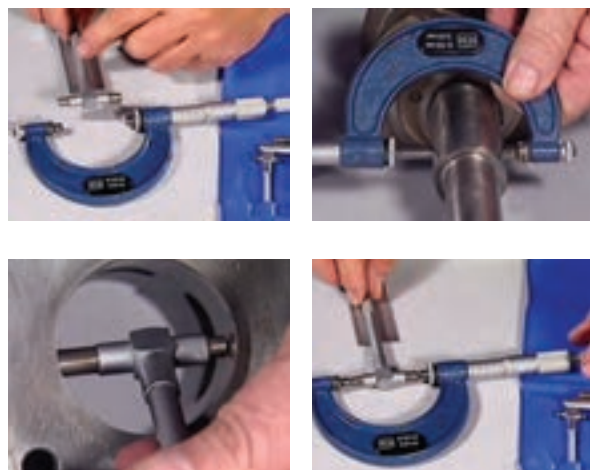
- باید این قطعه یا بعد اندازه‌گیری شود.

چه تفاوتی بین این دو جمله احساس می‌شود؟



اگرچه هر دو جمله فوق نیاز ما را برای تعیین اندازه یک بُعد نشان می‌دهد، اما از نظر مهندسی فقط سؤالاتی درست است که به راه‌حل مشخصی در آن اشاره نشده باشد. به این ترتیب ذهن صنعتگر در یافتن پاسخ آزادتر است. مثلاً ممکن است نیازی به استفاده مستقیم از متر، خط‌کش، کولیس و ریزسنج با توجه به محدودیت کاری هر یک نباشد. در این صورت می‌توان با مقایسه کردن آن بُعد با اندازه‌های مشخص و استاندارد و یا با یک ابزار اندازه‌گیری، با یک واسطه اندازه آنها را یافت. به این کار «نقل اندازه» می‌گویند.

در تصاویر زیر، ابزار دو بازویی برای انتقال اندازه به میکرومتر و نیز قطعات اندازه‌شده استاندارد که برای کنترل اندازه‌ها از آنها استفاده می‌شود (فرمان یا گیج)<sup>۱</sup> نشان داده شده‌اند.



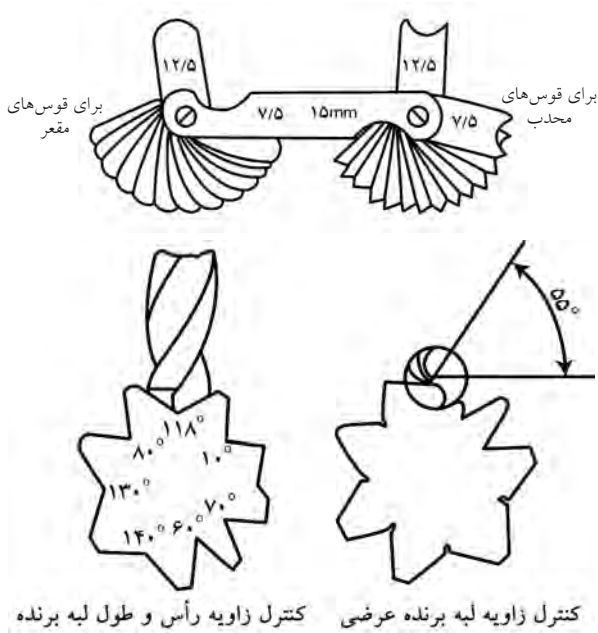
1. Gage

شابلون‌ها و فیلرها هم از وسایل نقل اندازه‌اند.

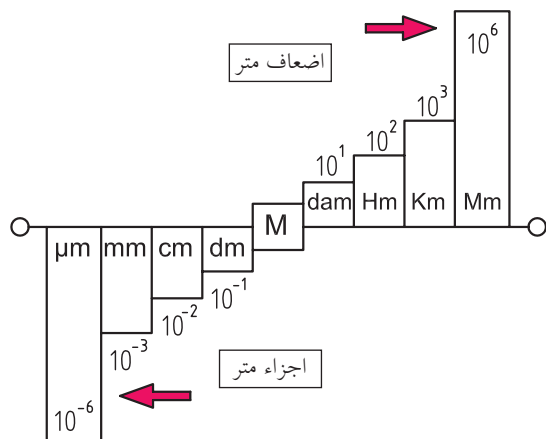
□ مزیت اصلی «نقل اندازه» نسبت به اندازه‌گیری مستقیم چیست؟

- دقت بیشتر
- سرعت بیشتر
- سادگی ابزار
- همه موارد

به هنگام کار در بخش اندازه‌گیری کارگاه‌ها و با استفاده از وسایل دقیق باید مراقب باشیم که توجه ما به پرهیز از اشتباهات دهم و صدم میلی‌متری باعث نشود که اشتباهات ساتی‌متری مرتکب شویم. در واقع چون «اندازه‌گیری» بیش از هر چیز به ابزار «شکیبایی و تکرار» نیازمند است، زمان زیادی را به خود اختصاص می‌دهد که از حوصله برخی صنعتگران مبتدی خارج است. همچنین سرعت بالای تولید در کارخانه‌ها علاوه بر موضوع قبلی دلیل دیگر روی آوردن صنعتگران به استفاده از شابلون‌ها و فیلرهاست. بنابراین انگیزه اصلی استفاده از روش «مقایسه و کنترل» در اندازه‌گیری «افزایش سرعت اندازه‌گیری» است. این می‌تواند ایده‌ای باشد که از آن در سرعت بخشیدن به کنترل قطعه‌کار در حین ساخت، کمک بگیرد.



□ طبق نمودار ۱mm چند متر است؟



□ تعدادی از مسئله‌های تبدیل واحد کتاب محاسبات را با

کمک مربی انتخاب و در کلاس فلزکاری مجدداً حل کنید.

در زمان انجام تمرین‌های تبدیل واحد به خاطر داشته باشید که اگر واحد بزرگ شود، عدد کوچک می‌شود و برعکس در صورت کوچک شدن واحد (مثلاً تبدیل m به cm) عدد بزرگ خواهد شد.

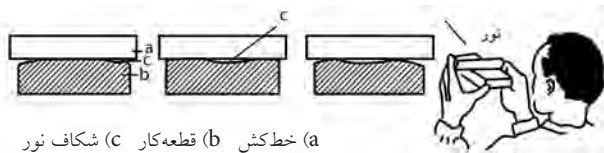
به هنگام کار با وسایل اندازه‌گیری معمولی مانند مترهای پارچه‌ای، پلاستیکی و فلزی یا خط‌کش‌ها که واحد آنها mm و cm است، کافی است به شمارگان متر یا خط‌کش که در سر و ته قسمت اندازه‌گرفتنی قرار گرفته، به‌طور عمودی نگاه کنید و اندازه را یادداشت کنید. همچنین در صورت امکان فراموش نکنید که از بیست میلی‌متر ابتدا و انتهای خط‌کش‌ها و مترها برای پرهیز از اشتباه در قرائت اندازه، استفاده نکنید.

در برخی از کشورهای انگلیسی‌زبان از واحد «اینچ» به‌جای میلی‌متر استفاده می‌شود که مقدار آن برحسب میلی‌متر ۲۵/۴ برابر است. یعنی:

$$1 \text{ inch} = 25/4 \text{ mm}$$

□ در مورد منشأ پیدایش این واحد تحقیق کنید.

مثلاً می‌توان به‌جای استفاده معمول از خط‌کش و گونیا، از راستای صاف و عمود آنها برای کنترل صافی سطح سوهان‌کاری‌شده استفاده کرد.



ا) خط‌کش (b) قطعه‌کار (c) شکاف نور



اگر ابزار مقایسه و کنترل اندازه‌های متنوعی را به ما معرفی کند آن را شابلون یا ترازو یا فیلر می‌گویند و اگر تنها با پاسخ مثبت یا منفی، درست یا نادرست بودن اندازه‌ای را مشخص کند آن را «فرمان» می‌نامند. (مانند فرمان‌های «برو» و «نرو»).

□ با کمک مربی فرمان‌های مکانیکی برو و نرو را از بین تصاویر این بخش پیدا کنید.

### ۳-۱-۱-۳ اجزاء و اضعاف واحدها

واحدهای کوچک‌تر از متر برای اندازه‌گیری ابعاد را «اجزاء» متر و واحدهای بزرگ‌تر از متر را «اضعاف» (اضافه‌شده‌های) متر می‌گویند.

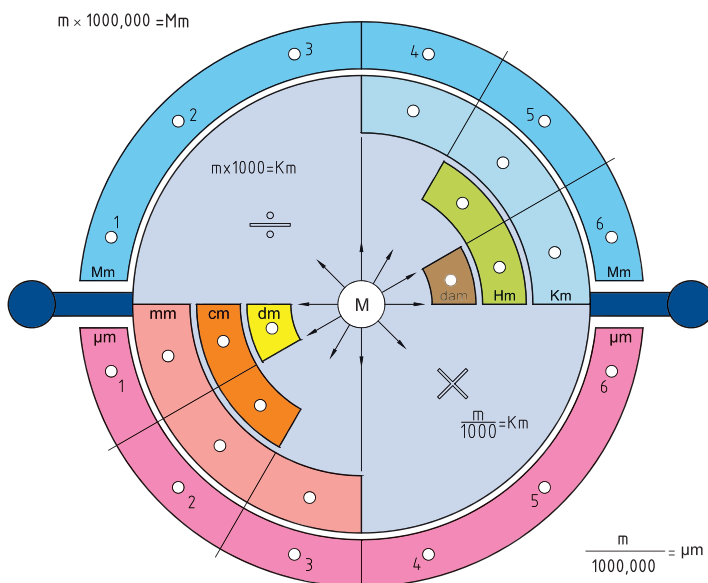
□ با کمک مربی خود برای اجزاء و اضعاف متر نمودار دلخواهی رسم کنید که نسبت بین آنها را به‌خوبی نشان دهد. (نمودار را روی کاغذ A۳ اجرا کنید).

□ طبق نمودار ۱km چند متر است؟



اجزاء و اضعاف واحد اینچ با ضریب «ده»، تغییر نمی‌کنند بلکه هر اینچ را به شانزده قسمت، طرح تقسیم کرده و سپس اجزاء را برحسب ضریبی از  $\frac{1}{16}$  می‌نویسند.

به این ترتیب اجزاء اینچ عبارت‌اند از؛  $\frac{1}{16}, \frac{1}{8}, \frac{3}{16}, \frac{1}{4}, \frac{5}{16}, \frac{3}{8}, \frac{7}{16}, \frac{1}{2}, \frac{9}{16}, \frac{5}{8}, \frac{11}{16}, \frac{3}{4}, \frac{13}{16}, \frac{7}{8}, \frac{15}{16}$   
 در تصویر زیر، طرح ابتکاری دیگری از اجزاء و اضعاف متر در سیستم متریک را می‌بینید.



این نمودار دایره‌ای را با دقت بر روی کاغذ A3 ترسیم کرده و روش کار با آن را در کلاس خود آموزش دهید. (برای تقسیم دایره به دوازده قسمت مساوی از مربی خود کمک بگیرید).

در نمودار یادشده سوراخ‌های هرکدام از لقمه‌ها یا لنت‌ها در واقع، صفرهایی هستند که ضریب تبدیل را به صورت ده‌دهی افزایش و یا کاهش می‌دهند.

ابتکارات شما در طراحی نمودارهای تبدیل، ممکن است به نرم‌افزارهای تبدیل مانند نرم‌افزار "Convert" منجر شود.

(تصویر زیر)



چنانکه ملاحظه می‌کنید، امثال این نرم‌افزار می‌توانند واحدهای مختلف طول، انرژی، جریان، نیرو، میزان روشنایی، سرعت، دما، زمان و... را به هم تبدیل کنند.

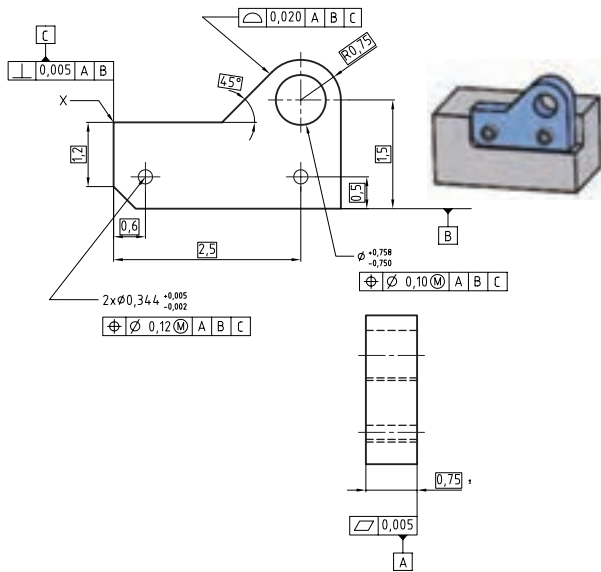
برای تعیین چه فاصله‌هایی به جای استفاده از اضعاف متر، از زمان استفاده می‌شود؟

## ۲-۱-۳ اندازه‌گیری کیفیت سطح<sup>۱</sup>

در بخش (۲-۳-۱) به لزوم تعیین کیفیت سطح به معنی میزان «زبری سطح»<sup>۲</sup> و نیز کیفیت آن به معنی «شکل هندسی»، در نقشه کارگاهی، اشاره گردید. زیرا به این ترتیب ایده اصلی در مورد روش ساخت به سازنده کالا پیشنهاد خواهد شد.



مثلاً در تصویر زیر سه سطح کف (B)، ضخامت (A) و بام قطعه کار (C)، به عنوان سطوح اصلی و مرجع برای مقایسه کیفیت دیگر سطوح (از نظر ابعاد و هندسه) در نظر گرفته شده‌اند.



□ از مربی بخواهید که مفاهیم مستطیل‌ها را برای شما تشریح کند.

بخش دیگری از کیفیت سطح به «سختی و نرمی»<sup>۱</sup> آن اشاره می‌کند که با روش‌های سخت‌کاری سطحی و نیز پوشش‌دهی یا لعاب‌کاری، تقویت سطح و رنگ‌زنی، در آن تغییراتی ایجاد می‌شود.

برای اندازه‌گیری کیفیت صافی سطح، از آن نمونه‌برداری کرده و با نمونه‌های آزمایشگاهی مقایسه می‌کنند و یا اینکه از میانگین پستی و بلندی سطح استفاده می‌کنند. کیفیت سختی سطح را نیز با بررسی اثر ابزارهای آزمایشگاهی نفوذکننده (کوبشی) به سطح اندازه می‌گیرند.

□ در مورد روش تعیین کیفیت (سختی/نرمی) سطح تحقیقی را به انجام برسانید.

نماد	نمونه روش تولید	نمادهای کیفیتی سطحی به روش مشابه طبق DIN 3140
a	روش ساخت دقیق (بدون براده‌برداری)	
b	نورد، ریخته‌گری در قالب فلزی	
c	تراشکاری دقیق، فرزکاری دقیق	
d	سنگ‌زدن	
e	سنگ‌زدن دقیق، سایش با پارچه	

این عمل یعنی تعیین کیفیت ابعادی و هندسی و حتی جهت و میزان زبری سطوح پس از تولید (با یکی از روش‌های معمول)، معمولاً با در نظر گرفتن یک یا چند سطح یا مرکز خاص در همان قطعه انجام می‌شود.

1. Toefness

1. Surface quality

2. Roefness (Surface finish)

## ۲-۳ مفهوم اندازه گذاری

یک توصیه مهندسی در کارگاه فلزکاری این است که هنگام ساخت یک قطعه کار، ابتدا آن را خط کشی کنید حتی اگر نیاز نباشد. خط کشی قطعه کار (سطح فلزکاری) باعث می شود که حد و مرزها مشخص شود و از اشتباهات ابعادی جلوگیری گردد.

حتی می توان با یک ماژیک، خیلی سریع مسیرهای کار بر روی قطعه کار را خط کشی کرد.

اندازه گذاری بر روی نقشه یا بر روی قطعه ما را وادار به فکر کردن در مورد مراحل کار می کند تا به این امید نباشیم که در حین انجام کار در مورد روش کار فکر خواهیم کرد.



برای طرح های کاغذی خود اندازه های ژند (صحیح) را انتخاب خواهید کرد و از ابعادی که در اجرا سخت و دشوار می شوند پرهیز خواهید کرد. این تجربه (رعایت این مسئله در طراحی نقشه اجرایی یک کالا) باعث آسانتر و ارزانتر و سریع تر شدن فرایند ساخت می شود و در تعمیر و نگهداری کالا و ظاهر صنعتی تر آن نیز مؤثر است.

چنانچه بر طبق مطالب بخش ۱-۳، مفهوم «اندازه گیری»<sup>۱</sup> بررسی موقعیت اجزاء یک قطعه کار یا کالا باشد، در این صورت «اندازه گذاری»<sup>۲</sup> بر روی نقشه به معنی ثبت آن موقعیت و اندازه گذاری بر روی قطعه به معنی تکرار و ایجاد آن موقعیت در قطعه دیگری است.

### ۱-۲-۳ اندازه گذاری در نقشه

□ به هنگام ترسیم نقشه های سازه فلزی بزرگی مانند

ابرسازه های تصویر زیر کدام گزینه درست است؟

□ اندازه های سازه باید به نسبت مقیاس نقشه محاسبه

و کمتر نوشته شوند.

□ اندازه های سازه عیناً به نقشه منتقل می شوند و

روی خط اندازه ها ثبت می گردند.

□ اندازه های سازه برخلاف نقشه قطعه که باید

کوچک ترسیم شود، کوچک نمی شوند.

□ دو مورد اخیر درست است.



□ قوانین اندازه گذاری در نقشه های کارگاهی و ظرافت

آنها را در درس رسم فنی مرور کنید.

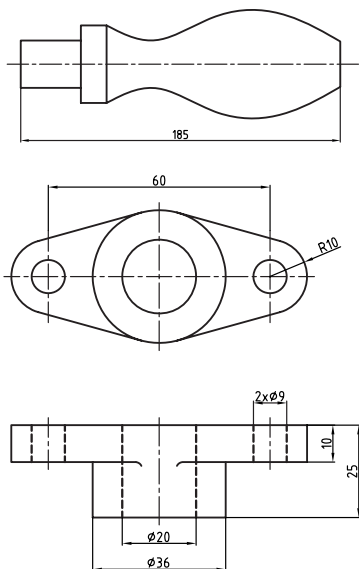
مزیت غیر مستقیم اندازه گذاری بر روی قطعات کار و کسب

مهارت آن این است که با تجربه دشواری و حساسیت آن، دیگر

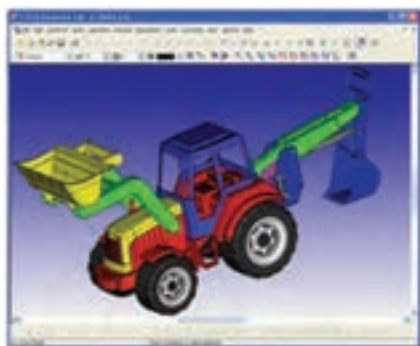
1. Measuring

2. Dimension

توصیه می‌شود برای پرهیز از دشواری نقشه‌خوانی، اندازه‌های قسمت‌های مختلف را به صورت پله‌ای (غیر هم‌راستا) و خوانا بنویسید و از نوشتن اندازه‌ها در داخل نماها یا سه‌بعدی خودداری کنید.



در نرم‌افزارهای نقشه‌کشی، اندازه‌ها در سطح (لایه) دیگری جدا از خود تصویر و نما نوشته می‌شوند تا بتوان، نما را بدون اندازه‌ها نیز (در صورت نیاز) مشاهده کرد. اکنون با کمک مربی و استفاده از دو تلق (فیلم) رادیوگرافی مستعمل که آنها را با شوینده مناسب پاک کرده‌اید و نیز ماژیک مخصوص CD یا راپید نقشه ساده‌ای از کتاب رسم خود را انتخاب و در دو لایه متفاوت ترسیم و اندازه‌گذاری کنید. طوری که فقط هنگامی که دو تلق بر هم منطبق شوند، نقشه اندازه‌گذاری شده به نظر بیاید.

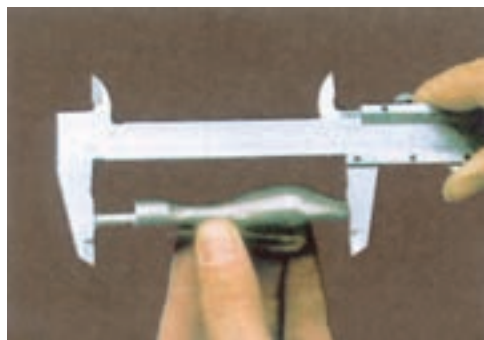


شاید مهمترین مسئله در هنگام ثبت اندازه‌ها بر روی نقشه، دخالت ندادن مقیاس در اعداد و ثبت واضح آنها در نقشه با کمک فلش‌ها و علائم خاص اندازه‌گذاری است. باید دقت کنید که مقیاس نقشه طبق تعریف فقط نسبت «اندازه رسم‌شده» به اندازه واقعی بُعد است و نه «اندازه نوشته‌شده» به اندازه واقعی یعنی:

$$\text{مقیاس (SC)} = \frac{N_D \text{ (اندازه ترسیم شده)}}{N_n \text{ (اندازه واقعی)}}$$

مثلاً در نقشه‌ای با مقیاس ۱:۲ (یک دوّم ۱/۲)، اندازه واقعی قطعه (بُعد) دو برابر اندازه ترسیم‌شده است. ولی اندازه‌ای که بر روی نقشه نوشته می‌شود، دقیقاً همان اندازه واقعی است.

□ قوانین اندازه‌گذاری یک‌سویه و دوسویه، قطر‌ها و سطوح مربعی را با کمک مربی خود مرور کنید.



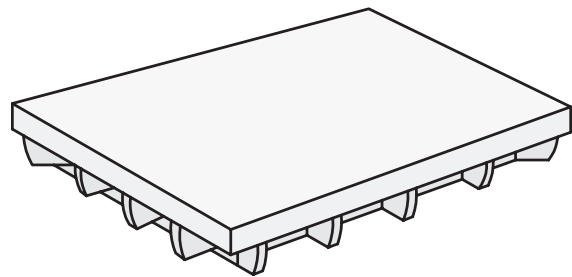


## ۳-۲-۲ اندازه‌گذاری در قطعه

سوزن خط‌کش، پرگار فولادی و سنجه‌های عددی یا حروف به همراه گونیا‌های فلزی ضخیم و غیر مدرج و چکش‌های سبک یا پلاستیکی (پتک لاستیکی)، عمده‌ترین تجهیزات اندازه‌گذاری روی قطعات کار هستند و استفاده از آنها بر روی صفحه مخصوص این کار یعنی «صفحه صافی» توصیه می‌شود.



صفحه صافی از چدن و یا گرانیت (غیر فلزی) ساخته می‌شود و به خاطر سطح صیقلی، به عنوان قطعه مرجع در کنترل مستقیمی اندازه‌ها و انجام خط‌کشی‌های فلزی استفاده می‌شود. اگر سطح سندان<sup>۱</sup> یا میز فلزی کارگاه نیز سالم و ثابت باشد، به عنوان سطح تکیه‌گاه اندازه‌گذاری استفاده می‌شوند.



1. Anvil

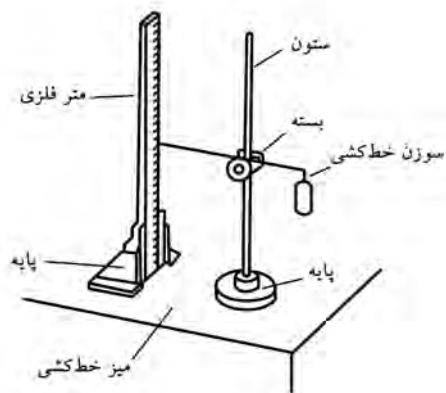
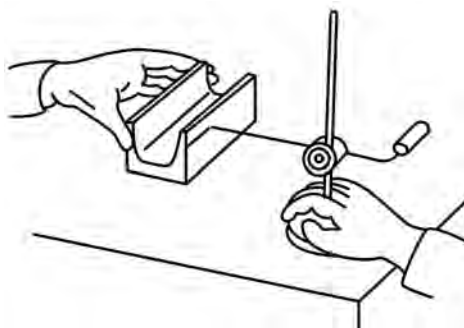
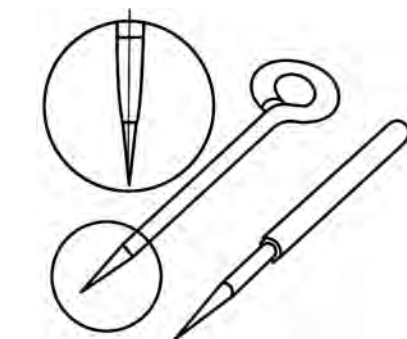
## ۳-۲-۲-۱ سوزن خط‌کش

سوزن خط‌کش از جنس فولاد سخت‌کاری شده با زاویه رأس  $30^{\circ}$  -  $13^{\circ}$  (عموماً  $30^{\circ}$ ) و در طرح‌های مختلفی که کار با آن را در شرایط مختلف کاری ساده‌تر کند، برای ترسیم خطوط بر روی فلز استفاده می‌شود.



□ با توجه به تصاویر و کمک مربی مراحل خط‌کشی با استفاده از سوزن، گونیا و کاتِ کبود را بنویسید.

زاویه در دست گرفتن سوزن به هنگام خط‌کشی نباید مانع دیدن راستای خط مورد نظر شود. همچنین باید دقت کرد که نوک سوزن کاملاً به لبه گونیا فلزی مخصوص خط‌کشی (که غیر مدرج، ضخیم و سخت‌کاری شده است) مماس باشد و ضخامت سوزن مانع آن نشود.

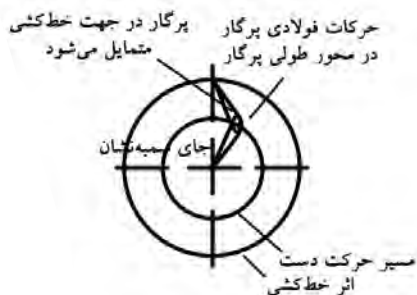
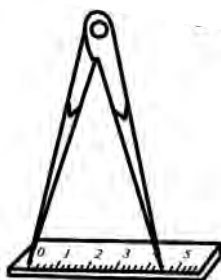


□ روش کار با پرگار فلزی برای رسم منحنی با مرکز مشخص را بنویسید (از مربی کمک بگیرید)

□ برای رسم قوس‌هایی با مرکز نامشخص اما شعاع مشخص بر روی فلزات چه راهی را پیشنهاد می‌کنید؟

توجه داشته باشید که در کارگاه فلزکاری استفاده نابجا از ابزارها به بهانه صرفه‌جویی در وقت، ضمن صدمه زدن به ابزارهای دقیق و افزایش خطای ناشی از آن دقت ابعادی پروژه‌های بعدی را نیز دچار مشکل می‌کند. بنابراین از پرگارهای نقل اندازه (که دو سر فلزی دارند) به جای پرگار فولادی و از گونیای مدرج به جای گونیای فولادی مخصوص ترسیم استفاده نکنید.

به‌هنگام برداشت اندازه قوس از روی خطکش مدرج مراقب باشید که پرگار را به اندازه شعاع دایره باز کنید و نه قطر. ضمناً پرگار را مطابق تصویر بر روی خطکش نگه‌داشته و اندازه را با سه بار تکرار منتقل کنید. (از فشردن نوک‌های پرگار به لبه خطکش بپرهیزید).



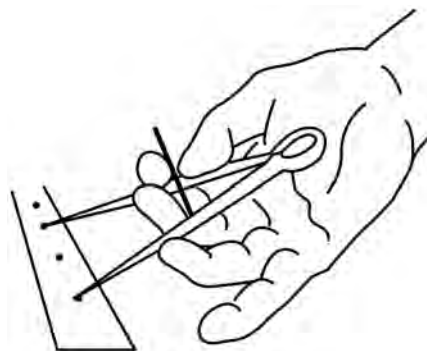
مزیت دیگر اُریب گرفتن سوزن کاهش نیروی واردشده به سر سوزن و پرهیز از کندشدن آن است.

برای نشانه‌گذاری روی قطعه از ضربه‌زدن به سوزن خط‌کش که تیزکردن آن دشوار است بپرهیزید.

استفاده از کات کبود یا دوغاب و نیز پایه برای مواردی که خط‌کشی بر روی سطح کناری یک قطعه کار سنگین لازم است، جزو اقدامات ابتکاری صنعتگر برای سهولت خط‌کشی و کار بر روی فلز است.

### ۲-۲-۳ پرگار خط‌کشی

برای رسم قوس‌های متفاوت با داشتن شعاع مشخص و مرکز مشخص، از پرگارهای فولادی با پیچ تنظیم استفاده می‌شود که هر دو بازوی آنها به سوزن خط‌کش منتهی می‌شود. این پرگارها در واقع وسیله نقل اندازه نیز هستند.

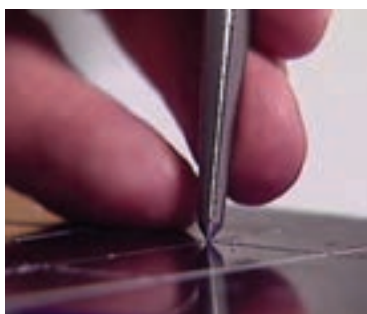
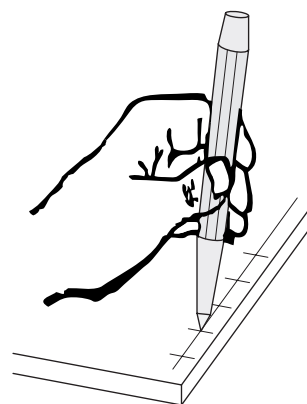


### ۳-۲-۲-۳ سنجه

کنید باعث سردرگمی نوک مته به هنگام سوراخ کاری شده از زیبایی و دقت کار می‌کاهید. تصاویر زیر نفوذ راحت مته در اثر سنجه نشانی به قطعه کار را نشان می‌دهد.



سنجه‌ها نیز مانند سوزن خط‌کش برای نشانه‌گذاری بر روی فلزات استفاده می‌شوند ولی نسبت به آن از سختی و زاویه رأس بیشتری برخوردار بوده در انتهای خود نشیمنگاه پهن تری برای ضربه‌زنی با چکش دارند. از سنجه نشانی با زاویه رأس  $60^\circ$  (دو برابر سوزن خط‌کش) برای وضوح بیشتر نقاطی بر روی خط رسم شده با سوزن استفاده می‌کنند. سنجه مرکز نشانی با زاویه رأس  $90^\circ$  نیز برای تعیین مکان مرکز دایره‌ها و سوراخ‌هایی که قرار است با مته ایجاد شوند به کار می‌رود.



سنجه‌زدن فعالیت حساسی است و پس از چندین بار تکرار محاسبات و جایگذاری سنجه با زاویه‌ای که محل اثر را به خوبی مشاهده کنید باید عمل سنجه‌زنی و کوبش چکش (ضرب) را انجام دهید. زیرا در غیر این صورت و در صورتی که چندین اثر سنجه‌زنی در محل سوراخ کاری ایجاد



به خاطر داشته باشید که فقط یکبار اجازه وارد کردن ضربه به سنبه مرکز نشان یا حروف و عدد را خواهید داشت.

از برخی سنبه‌های خاص نیز برای خارج کردن پین‌ها (سنبه‌پین) استفاده می‌شود. ولی در همه آنها اصول کاربرد سنبه یعنی اُریب گرفتن اولیه و بررسی مکرر محل سنبه قبل از چکش کاری و تنها یکبار استفاده از ضربه (نسبتاً محکم) آن ثابت خواهد بود.



گاهی از سنبه‌های سرپهن عددگذار و حروف‌نگار هم در کارگاه فلزکاری برای علامت‌گذاری، مشخص کردن سازنده و نیز برای کدگذاری قطعات کار استفاده می‌شود (تصویر را ببینید).



باید مراقب بود که با گم‌شدن یکی از سنبه‌های مجموعه، فرایند کدگذاری دچار مشکل نشود.

□ چگونه می‌توان برای آنکه اعداد یا حروف سنبه‌زنی کاملاً در یک راستا باشند (بالا و پایین نخورند) چاره‌اندیشی کرد؟

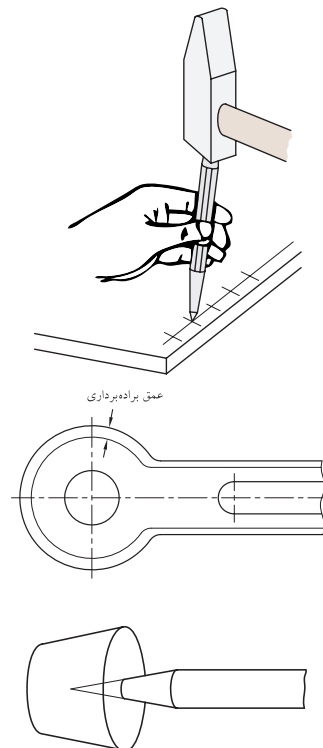
#### ۴-۲-۳ موارد ایمنی

ابزارهای اندازه‌گیری و اندازه‌گذاری اغلب جزو گرانبهاترین ابزارهای کارگاه فلزکاری هستند که آرامش روحی صنعتگر در نتیجه تخریب یا عملکرد نادرست آنها تهدید می‌شود. علاوه بر آن برای افزایش دقت کار، اکثر وسایل اندازه‌گیری و اندازه‌گذاری از نوک‌ها و لبه‌های تیز و ظریف و در عین حال محکم برخوردارند و این مسئله سلامت جسمی افرادی که مراعات فضای شوخی یا دقت لازم را نمی‌کنند را به خطر می‌اندازد.

بنابراین ضمن رعایت قوانین استفاده صحیح از ابزارهای دقیق اندازه‌گیری و اندازه‌گذاری و بازگرداندن آنها بلافاصله پس از استفاده به جعبه مخصوص یا محل مناسب و پوشاندن نوک‌ها و لبه‌های تیز و استفاده نکردن از آنها برای کوبیدن یا اهرم کردن، به هیچ‌وجه آنها را در محیط غیر کاری و فضای استراحت و شوخی به همراه نداشته باشید.

به نظر شما ایده ساخت «سنجه‌گیر» در کارگاه‌هایی که استفاده از سنجه (مرکز یاب و عدد یا حروف) جزو فرایندهای اصلی و مکرر است، چه مزایایی دارد؟

.....  
.....  
.....

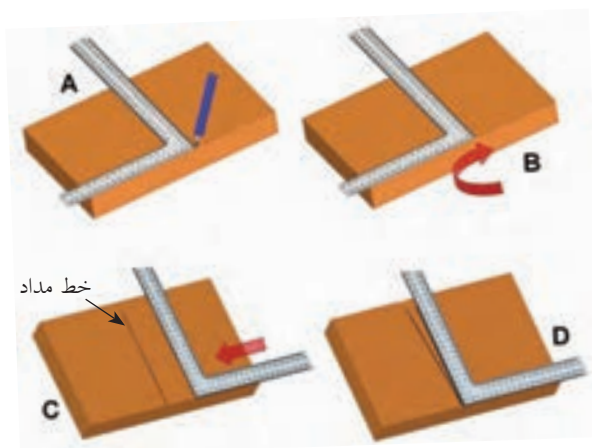




## دستور کار

### اندازه گرفتن و درج ابعاد روی فلز

- با جمع‌آوری اطلاعات در مورد وسایل اندازه‌گیری، آنها را دسته‌بندی کرده و نمودار درختی همراه با تصاویر آنها را بر روی برگه A۰ تهیه کنید.
- یک لولای در را با خط‌کش معمولی (یا متر)، خط‌کش فلزی (با دقت ۰/۵mm)، با کولیس و با ریزسنج اندازه‌زده در جدولی یادداشت کنید.
- لولای پروژۀ قبلی را با شعله حرارت داده و با رعایت نکات ایمنی، لحظاتی بعد آن را با کولیس یا ریزسنج اندازه‌زده با جدول خود مقایسه کنید (انبساط حرارتی را یادداشت کنید).
- سلامت خط‌کش‌ها و گونیا‌های پلاستیکی کلاس رسم خود را با کمک ابزارهای فلزی کارگاه بررسی کنید.

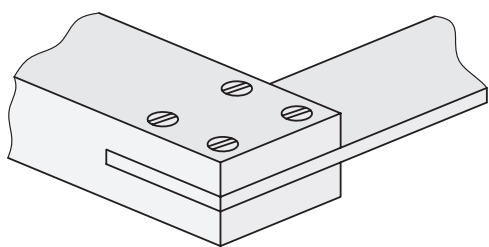
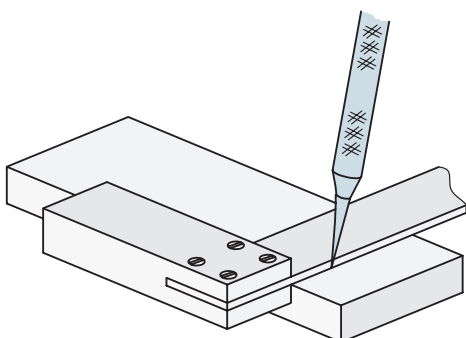




□ با استفاده از شاخه‌های آهن چهارپهللو و توپُر که در ابعاد ۱۰mm الی ۱۲mm به صورت مکعبی برش خورده و با سوهان یا سنباده تمیزکاری شده‌اند، و نیز استفاده از فرایند «سنبه مرکز نشانی»، یک تاس (مهره بازی منچ یا مارپله) بسازید.

□ با استفاده از چسباندن یا پیچ کردن یک بازوی اضافه در نیمساز یک گونیای چوبی (که خود ساخته‌اید)، مرکز یابی را طراحی و با کمک آن مرکز لوله‌هایی با قطر و ضخامت متفاوت را پیدا کنید. سپس با روش‌های کتاب درس رسم فنی دایره را به شش قسمت مساوی تقسیم کرده و خطوط تقسیم را بر روی ضخامت لوله (با داشتن مرکز آن) رسم کنید.

(راهنمایی: می‌توانید از یک گونیای مستعمل پلاستیکی که وتر آن را شکسته‌اید برای ساخت مرکز یاب استفاده کنید. کافی است یک تکه تسمه حلبی را به عنوان نیمساز زاویه قائم گونیا پیچ کنید).  
گونیا شما می‌تواند مانند تصاویر زیر از ورق‌های فلزی یا چوبی پیچ شده در داخل هم تشکیل شده باشد.

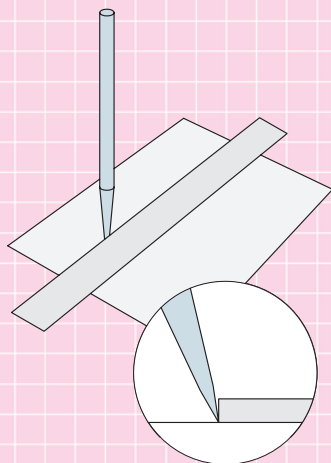




## ارزشیابی پایانی

### ◀ نظری

۱. «اندازه‌گیری» یعنی تعیین موقعیت ابعاد و کیفیت‌ها  
 درست  نادرست
۲. «پرگار نقل اندازه» وسیله‌ای است برای اندازه‌گذاری  
 درست  نادرست
۳. منظور از «دقت» ابزار اندازه‌گیر چیست؟  
الف) حداکثر توانایی اندازه‌گیری آن  
ب) حداقل توانایی اندازه‌گیری آن  
ج) حداقل اندازه‌ای که ابزار می‌توان نشان دهد  
د) الف و ج
۴. در رسم فنی کیفیت، سطوح نمای جسم را به نسبت ..... می‌سنجند.  
الف) سطحی مبنای خود نما  
ب) سطحی که باید ساخته می‌شد  
ج) سطح قطعه دیگر از همان کالا  
د) هیچ‌کدام
۵. شابلون‌ها جزو کدام شاخه از وسایل اندازه‌گیری هستند؟  
الف) اندازه‌گیری غیر مستقیم و متغیر  
ب) اندازه‌گیری مستقیم و متغیر  
ج) اندازه‌گیری غیر مستقیم و غیر متغیر (ثابت)  
د) اندازه‌گیری مستقیم و غیر متغیر (ثابت)
۶. ابزارهای مورد نیاز برای اندازه‌گذاری روی قطعه‌کار را نام ببرید.
۷. انواع سنبه در اندازه‌گذاری قطعات را نام ببرید.
۸. در مورد تصاویر زیر، جملات فنی مورد نیاز را بنویسید (توضیح تصویر).



## واحد کار چهارم: توانایی برشکاری (قطع کردن)

◀ هدف کلی: بریدن قطعات فلزی با انواع اره‌ها

زمان			عنوان توانایی
جمع	عملی	نظری	
۵۴	۴۴	۱۰	توانایی برشکاری (قطع کردن)

## توانایی برشکاری (قطع کردن)

◀ پس از آموزش این توانایی، از فراگیر انتظار می‌رود:

- مفهوم برشکاری «سنتی» و «غیر سنتی» را بیان کند.
- انواع اصل قیچی‌های برش را نام ببرد.
- تفاوت اصلی قیچی با ارّه را شرح دهد.
- ویژگی‌های لازم برای برش مواد سخت و نرم، نازک و ضخیم را بیان کند.
- انواع ارّه را نام ببرد.
- ارّه‌کاری با کمان‌ارّه را به درستی انجام دهد.
- مفهوم خط برش و براده‌برداری خطی را بیان کند.
- نکات و موارد ایمنی در کار با تجهیزات برش را رعایت کند.



## پیش آزمون

۱. مهمترین ویژگی برای آنکه یک ابزار بتواند در قطعه‌کاری نفوذ کند کدام است؟

الف) جنس قطعه‌کار  
ب) زاویه نفوذ به قطعه‌کار

ج) قدرت وارد شده  
د) سرعت حرکت ابزار نسبت به قطعه‌کار

۲. برای از بین بردن یا کاهش اصطکاک ابزارهای برش نخستین کار ..... است.

الف) روغن‌کاری مداوم  
ب) درگیری آرام قطعه با ابزار

ج) درگیری آرام ابزار با قطعه  
د) ایجاد زاویه جداکردنی در ابزار نسبت به قطعه‌کار

۳. منظور از روش‌های سنتی برش‌کاری؛

الف) روش برش با ارّه  
ب) روش‌های متروک

ج) روش‌های براده‌برداری مکانیکی  
د) همه موارد

۴. برای دید بهتر از خط برش در هنگام استفاده از قیچی‌ها:

الف) باید از انتهای خط برش، عملیات بریدن را آغاز کنیم.

ب) باید از قیچی مخصوص برش چپ یا برش راست استفاده کنیم.

ج) باید از پهلو به مسیر برش نگاه کنیم.

د) باید قیچی را نسبت به سطح قطعه عمود نگه نداریم.

۵. علت گریز قیچی‌ها از قطعه (یا برعکس) در هنگام برش کار چیست؟

الف) دهانه کم باز شده قیچی  
ب) دهانه زیاد باز شده قیچی

ج) سختی قطعه‌کار  
د) همه موارد

۶. زمان انجام ارّه‌کاری واقعی، نصف زمانی است که مشغول ارّه‌کاری با کمان ارّه هستید.

درست  
 نادرست

۷. علت چپ و راست کردن دندان‌های تیغه ارّه دستی؛

الف) افزایش ضخامت درز برش و سریع‌تر کردن عمل برش‌کاری است

ب) محدودیت روش‌هایی است که با آنها تیغه ارّه را می‌سازند

ج) تقویت و افزایش عمر تیغه ارّه است

د) افزایش حجم براده‌هاست

۸. محدودیت کار با کمان ارّه تا رسیدن به انتهای گودی و قوس کمان آن است.

درست  
 نادرست



## ۴-۱ مفهوم برش کاری «سنتی»<sup>۱</sup> و «غیر سنتی»<sup>۲</sup> (براده برداری خطی)

□ تصاویر زیر، چه ویژگی یک ابزار بُرنده (در اینجا تبر) را به نمایش گذاشته است؟

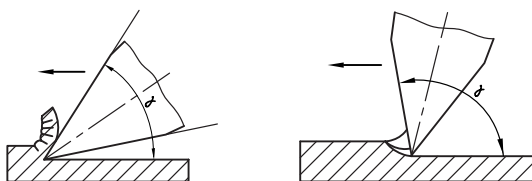
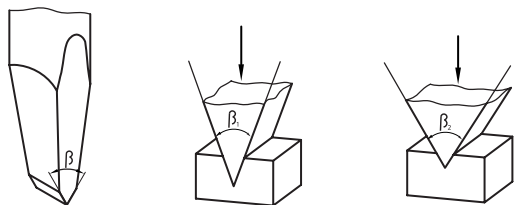
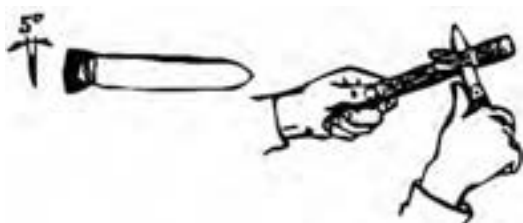
- (۱) .....
- (۲) .....
- (۳) .....



ویژگی دوم ابزاری که می‌خواهد برای نفوذ استفاده شود، داشتن زاویه مناسب برای نفوذ است. این مورد گاهی از ویژگی اول نیز مهمتر است، چرا که در صورت نداشتن این زاویه، تنها اثر ابزار بر قطعه کار «لِه شدن» در اثر فشار برش و خم شدن یا شکستن آن است.

□ چرا گاهی در برخورد دو خودرو مشابه با هم خسارت یکی از آنها از دیگری بیشتر است؟

چنانچه در تصاویر ملاحظه می‌شود، نوک ابزار برش زوایای مختلفی دارد. اما زاویه‌ای که باعث نفوذ به داخل قطعه می‌شود به زاویه رأس، گوه یا « $\beta$ » [بتا] معروف است.



چنانکه ملاحظه می‌کنید برای آنکه ابزاری بتواند در یک قطعه کار نفوذ کرده و از آن تراشه‌ای<sup>۳</sup> بکند و یا آن را به چند قسمت ببرد، باید پیش از هر چیز از نظر جنس از قطعه کار محکم‌تر باشد.

1. Traditional
2. Non Traditional
3. Chip

صنعتگر و هنرجوی فنی حادثه بیافرینند. به همین دلیل بیشترین آمار حوادث در صنعت (حتی بالاتر از حریق و آتش سوزی) مربوط به تجهیزات برش کاری است. این مسئله اهمیت استفاده از تجهیزات ایمنی و کاربرد درست وسایل برش و نیز دقت و تمرکز به هنگام فعالیت برش کاری را نشان می دهد.

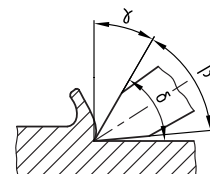
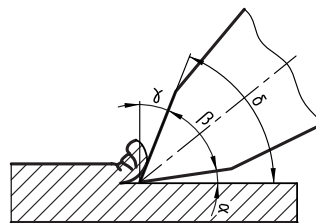
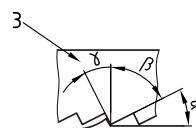
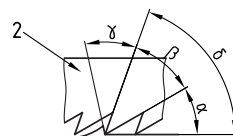
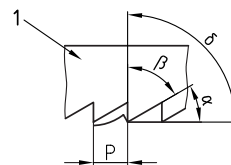
□ چرا در ساخت ماشین آلات صنعتی و اغلب تجهیزات برش کاری، کلیدهای بزرگ و رنگین را برای از کار انداختن دستگاه انتخاب می کنند؟



در صنعت به طور کلی برای بریدن و قطع کردن از دو نسل متفاوت تکنولوژی برش کاری استفاده می شود. نسل اول که روش های برش «سنتی» نام دارد، روش برش با قیچی دستی، قیچی رومیزی، ماشین (پرس) قیچی، کمان ارّه و ارّه کاری ماشینی را شامل می شود. ولی در نسل دوم به جای استفاده از ساختمان گوه مانند و زوایای نفوذ ابزار به قطعه کار از روش هایی مانند ذوب کردن درز برش با حرارت، برق، فشار آب، لیزر و صوت استفاده می کنند و یا اینکه با ضربه زنی (پانچ) یک قالب برش عمل پاره کردن اجزاء قطعه کار را به انجام می رسانند. این روش ها را که در آنها از گوه برای نفوذ استفاده نمی شود، روش های «غیر سنتی» می نامند. به عنوان مثال برش با شعله «اکسی

زاویه مهم دیگر زاویه آزاد یا « $\alpha$ » [آلفا] است که از اصطکاک بین لبه برنده و قطعه جلوگیری می کند. و بالاخره سومین زاویه مهم برای یک ابزار نفوذکننده، زاویه ای است که بتوان با کمک فضای آن زاویه (بیلچه)، براده یا تراشه های کنده شده از قطعه کار را از محل برش (درز برش) خارج کرد. این زاویه را زاویه براده یا « $\lambda$ » [لاندا] می گویند.

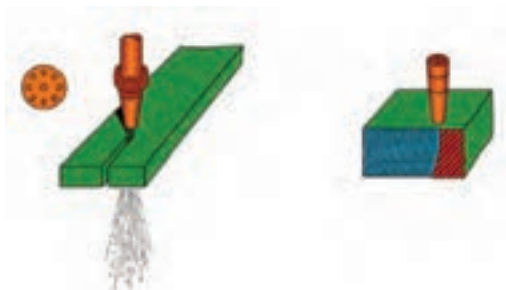
تصاویر زیر، موقعیت این سه زاویه را در روی یک گوه (لبه واحد نفوذکننده) و سپس بر روی گوه های (دندانه) پشت سر هم یک تیغه ارّه نشان می دهد.



□ به نظر شما مقدار زاویه گوه و زاویه براده برای کار بر روی قطعات کار نرم و سخت با هم متفاوت است؟  
زوایای ایجاد شده در یک ابزار برش همان قدر که در نفوذ بهتر ابزار به قطعه کار، باعث سهولت و سرعت می شوند، به سرعت و سهولت نیز می توانند برای

□ با توجه به تصویر، مهمترین نکته ایمنی در کار با شعله اکسی استیلن برای برش کاری چیست؟

استیلن<sup>۱</sup> (اتوگن) که در کارگاه‌های کوچک عمومیت دارد، با وجود آنکه سابقه بسیار زیادی دارد، جزو روش‌های برش «غیر معمولی» است.

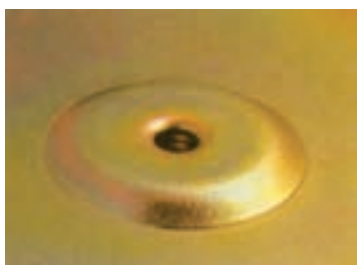
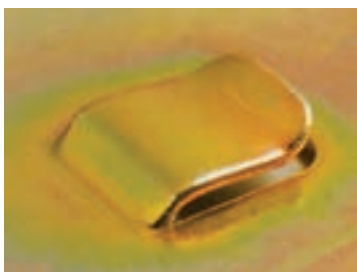


اگرچه فرایند «برش کاری» اصولاً فرایند چندان دقیقی نیست و اغلب فرایندهای برش کاری پس از اتمام، باید با فرایندهای دیگر مانند سوهان‌کاری و سنباده‌زنی تکمیل شوند، ولی بین آنها روش برش با گاز داغ (هوا برش) دارای پایین‌ترین کیفیت برش است زیرا هم درز برش عریض (با پهنای زیاد) دارد و هم این درز به خاطر ذوب فلز دچار لبه‌های برگشته (اشک برش) و تفاوت ساختار میکروسکوپی است. در واقع تنها مزیت برش با شعله سرعت نسبتاً بالای آن است.



1. Oxy asetilene

دستگاه پانچ قادر است با ضربه (ضربات) ناگهانی و طرح‌دار خود، علاوه بر برش فرایند شکل‌دهی را نیز انجام دهد. به‌ویژه آنکه لبه‌ها، پله‌ها و سوراخ‌هایی مانند مثال‌های تصویر، در کالاهای امروز بازار صنعتی بسیار زیاد است و روشی که به سرعت و دقت بتواند آنها را ایجاد کند فقط «قالب برش» خواهد بود.



□ ساختمان اجزای یک دستگاه پانچ رومیزی کاغذ (لوازم التحریری) را با روش دست آزاد بر روی برگه A4 رسم کرده آن را به نقشه مونتاژ (انفجاری) تبدیل کنید.

برخی روش‌های غیر سنتی مانند برش با برق (سیم حاوی جریان الکتریکی با آمپر زیاد) که به روش برش با سیم<sup>۱</sup> معروف است، یا روش برش با فشار آب ساینده<sup>۲</sup> و روش‌های برش با لیزر<sup>۳</sup> و صوت<sup>۴</sup> برخلاف روش برش با شعله کیفیت کار بسیار بالا و سرعت شگفت‌انگیزی دارند که ساخت انواع قطعات با جنس و شکل‌های مختلف را برای صنعت امروز میسر ساخته است و محدودیتی در راستای «خط برش» (مانند روش‌های دیگر برش خطی) ندارند.

□ در مورد هر یک از روش‌های فوق به‌صورت گروهی تحقیقات مجزایی را تهیه و در کلاس درس ارائه دهید.

□ به نظر شما محدودیت‌هایی که برای روش‌های غیر سنتی برش وجود دارند، کدام‌اند؟

اگر بتوانیم برای بریدن، از ضربه ناگهانی چندین گوه استفاده کنیم، در این صورت می‌توان همزمان با برش قسمت‌های دلخواه، به قطعه کار اصلی فرم مورد نظر را نیز داد. در این صورت به دستگاهی مانند دستگاه تصویر زیر نیازمندیم.

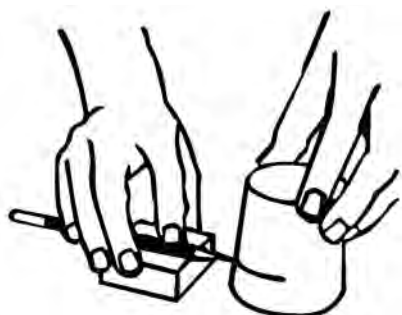


1. Wire cut
2. Water Jet
3. Laser Cutting
4. Ultrasonic Cutting



مورد برش کاری نیز مرحله مقدماتی تمام روش‌های فرایند است. گاهی بهنگام برش کاری، مقداری از جرم قطعه کار که در معرض خط برش و ابزار برش کاری قرار می‌گیرد با تبدیل شدن براده عملاً از بین می‌رود. (ضخامت خط برش هیچ‌گاه صفر نخواهد شد حتی اگر در روش‌های جدید به صدم میلی‌متر برسد). بنابراین:

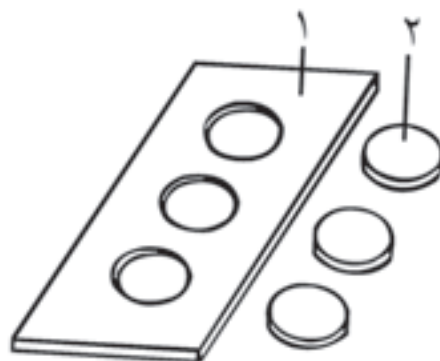
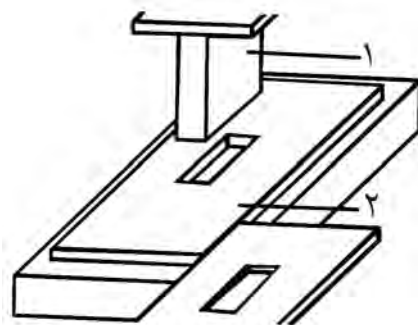
حتماً در لحظه محاسبه و ترسیم خط برش به ضخامت خط برش که آن را از دست خواهید داد هم دقت کرده آن را از طول و حجم باقی مانده قطعه کار کم کنید.



با کمک کولیس ضخامت تیغه کمان‌اره‌های کارگاه (و اژه‌های ماشینی موجود در کارگاه) را اندازه‌گیری کرده و بر روی برچسبی که روی کمان (معرض دید) چسبانده‌اید یادداشت کنید.

تنها استثنای این مطلب برش ورق‌های نازک با قیچی است که براده تولید نمی‌کند. علاوه بر موضوع یاد شده، گاهی در اثر سهل‌انگاری در برش با قیچی یا اژه، خط برش از راستای مورد نظر شما خارج می‌شود. و یا با توجه به روش ساده‌ای که انتخاب می‌کنید (یا سرعت عمل نادرست)، لبه‌های برش دچار تخریب و از «شکل در رفتگی» (اعوجاج)

با کمک مربی خود، نام اجزای اصلی مشخص شده در فرایند پانچینگ<sup>۱</sup> (قالب برش کاری) را بنویسید. همچنین اگر فرایند برش کاری در یک کارگاه، همیشه به ابعاد کوچک ثابت و مواد خام مشخصی پردازد، شایسته است که برای انجام سریع و دقیق این فرایند تکراری از قالب برش مورد نظر به‌جای استفاده از ابزارهای برش کاری استفاده شود (تصویر را ببینید).



همان‌گونه که پیشتر گفته شد، قطعات کار در کارگاه فلزکاری در ابتدای هر فرایند باید با استفاده از وسایل تمیزکاری، شستشو و پاکیزه‌شده و سپس به کمک ابزارآلات اندازه‌گذاری خط‌کشی شوند (حتی اگر لازم نباشد). تا به این ترتیب محدوده فرایندهای بعدی روی قطعه مشخص شده باشد. این مسئله در

سومین و آخرین شرط نفوذ یک ابزار برش در قطعه کار، قابلیت انتقال نیروی برش لازم به قطعه کار است. اکثر وسایل برش این نیرو را با کمک اهرم بندی های خود و تیزی لبه برنده تا اندازه لازم برای برش کاری افزایش می دهند.

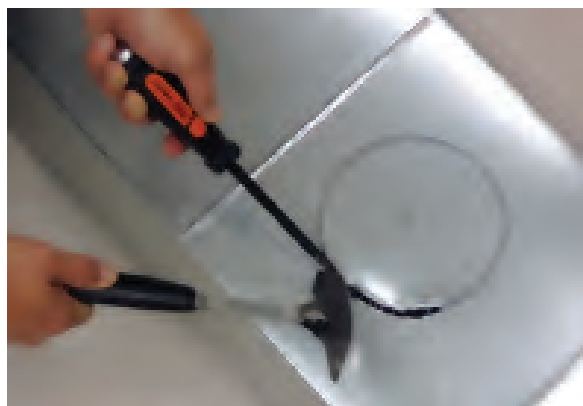
□ با کمک انبردست و قیچی آن، چوبلباسی های فلزی را در اندازه های مشخص شده (۱۱mm، ۸/۵mm، ۶mm) برش زده و ارائه دهید. (از خط کش فلزی یا کولیس استفاده کنید).



می شوند. در این صورت لازم است که این مسئله را در پیش بینی و رسم مسیر برش در نظر گرفته و سطح لازم برای اصلاحات احتمالی روی قطعه کار را محاسبه کرده باشید.



□ با استفاده از یک پیچ گوشتی دوسو ناکارآمد (یا ارزان)، ابزاری مانند تصویر زیر برای برش ورق های نازک (یا در قوطی) ساخته، محصول کار برش آن را به استاد تحویل دهید. آیا موفق شده اید که میزان از شکل در رفتگی لبه های برش را پیش بینی و آن را در قطعه کار به جامانده اصلاح و ترمیم کنید؟

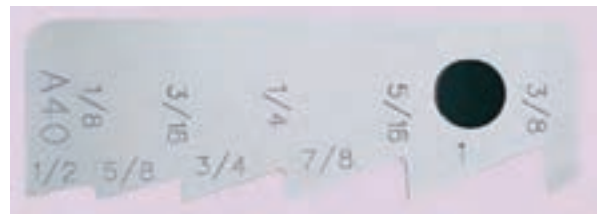
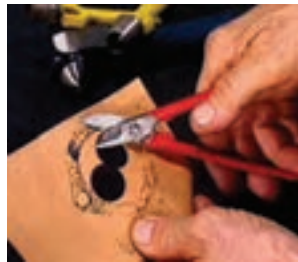
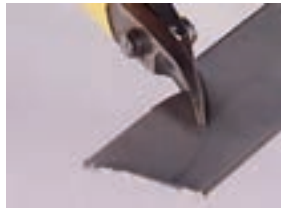


## ۲-۴ کار با قیچی (ورق‌بری)

دهانه قیچی برای نفوذ به قطعه بیشتر از ۱۵° باز نشود (محدودیت ضخامت ورق برای قیچی).

بیشترین مواد خام وارد شده به کارگاه‌های فلزکاری به صورت صفحات تخت یعنی ورق<sup>۱</sup> یا پلیت<sup>۲</sup> است که ضخامت آنها از زیر یک میلی‌متر تا چندین ده میلی‌متر متفاوت است.

□ در مورد شابلون‌های اندازه‌گیری سریع ضخامت ورق تحقیق کرده و نوع ساده‌ای از آنها را به عنوان پروژه «اره‌کاری» در کارگاه بسازید.

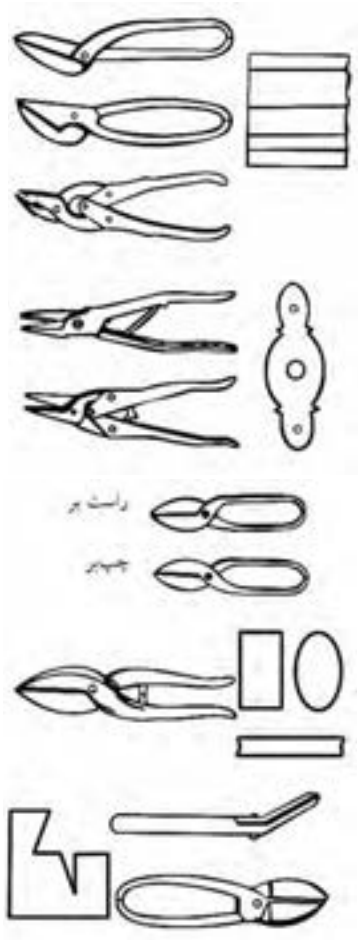
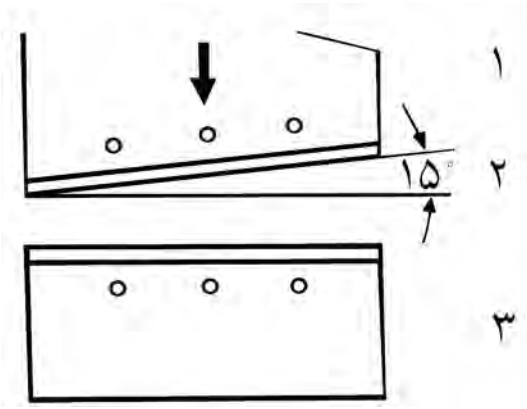


در حالت کلی اگر ضخامت ورق کمتر از یک الی دو میلی‌متر باشد، برای برش آن استفاده از قیچی‌های سبک (دستی) و ماشینی که حداکثر دارای دو لبه (تیغه) بُرنده هستند توصیه می‌شود. این عمل با وارد آوردن نیروی اهرم‌ها به دو تیغه و در شرایطی انجام می‌شود که ورق فرصت گریختن از میانه دو لبه را پیدا نکند. به‌عنوان مثال در قیچی دستی زمانی برش با موفقیت شروع می‌شود که

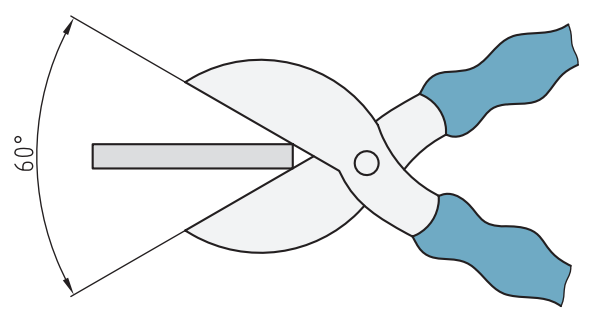
1. Sheet
2. Plate

### ۱-۲-۴ قیچی‌های دستی

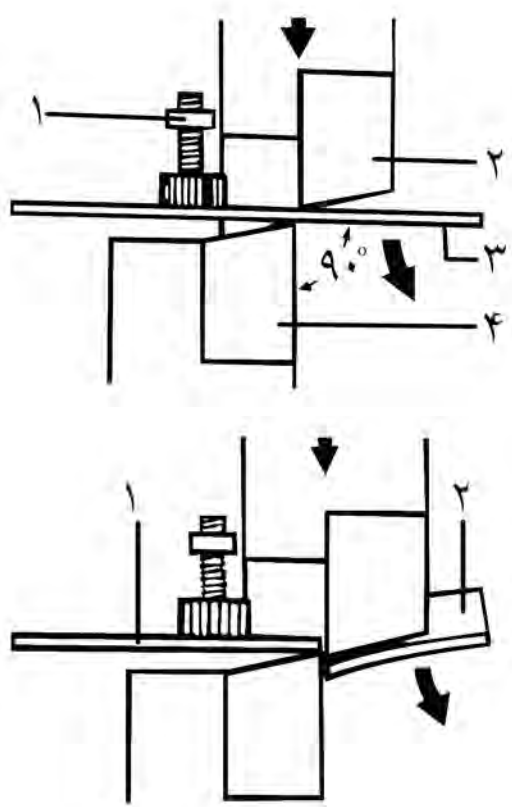
□ به تصاویر زیر دقت کنید. به نظر شما تفاوتی می‌کند که تیغه پایینی قیچی در سمت راست تیغه بالایی باشد یا چپ (از مقطع قیچی به آن نگاه کنید)؟



این مسئله حتی در مورد قیچی‌های تیغه یا دسته‌بلند رومیزی (گیوتین) نیز صادق است. چنانچه زاویه دو فک قیچی به دلیل ضخامت زیاد ورق بیش از این باشد از آنجا که دو فک قیچی روی هم قرار نمی‌گیرند، ورق به اطراف خم شده و درز برش دیگری (غیر از خواست ما) ایجاد می‌شود.



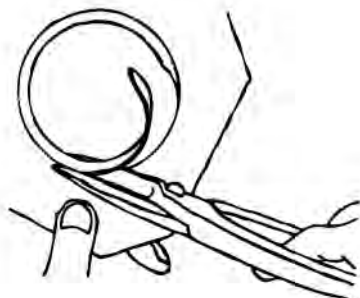
برای جلوگیری از این کار (که ممکن است خطرناک هم باشد) در اطراف تیغه قیچی‌های نیمه‌سنگین از پیچ‌ها و اهرم‌های نگهدارنده ورق استفاده می‌شود.





بدیهی است که نوع برعکس آن که تکیه‌گاه قیچی در سمت چپ و زائده‌ها در سمت راست قرار می‌گیرند، قیچی «راست‌بر» نامگذاری شود. برای بریدن دایره‌ای از ورق با قیچی چپ‌بر، باید در جهت عقربه‌ ساعت حرکت کنید تا خط برش همیشه در دید شما باشد.

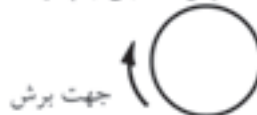
□ از قیچی خاصی که لبه بالایی آن (مطابق تصویر) شکافدار باشد، به نظر شما در چه کاربردی می‌توان استفاده کرد؟ اگر گردبُری به‌جای خارج ورق از داخل باشد جهت کار برعکس خواهد شد. (تصویر)



همچنان که در تصاویر ترتیبی مشاهده می‌کنید، اگر تیغه زیرین که در واقع نقش تکیه‌گاه (ماتریس<sup>۱</sup>) دارد در سمت راست تیغه بالایی که نقش تیغه (سنبله<sup>۲</sup>) را دارد باشد، ورق سمت راست (که باید قطعه‌کار ما باشد) به آن تیغه تکیه کرده و ورق پاره سمت چپ (که باید قسمت‌های اضافی باشد) در اثر نزدیک شدن تیغه‌ها به هم بریده می‌شود. این نوع قیچی را که سمت چپ آن زائده‌ها خواهد بود «چپ‌بر» می‌نامند.



جهت حرکت برش با قیچی چپ‌بر



جهت برش



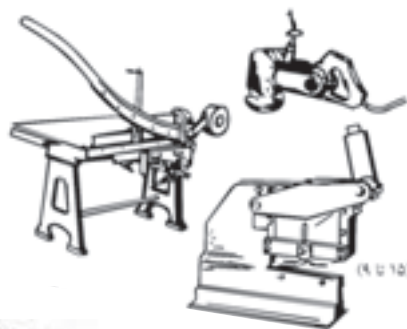
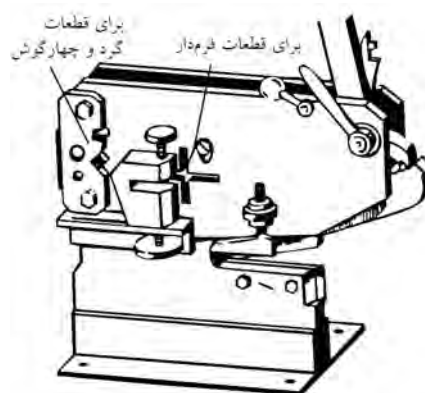
1. Matrix (DIE)
2. Reamer (Punch)

اگرچه جنس تیغه قیچی رومیزی از فولاد ابزارسازی انتخاب می‌شود، ولی طرح ساده‌ای از این ابزار را می‌توانید با کمک گروه به‌عنوان پروژه کارگاهی (مطابق نقشه کتاب) ساخته و راه‌اندازی کنید.



برش‌کاری با قیچی‌ها براده تولید نمی‌کند و بر ساختار مولکولی قطعات نیز مانند برش با حرارت تأثیری ندارد. ولی چنان‌که ملاحظه شد تنها بر روی ورق‌هایی با ضخامت کم قابل انجام است.

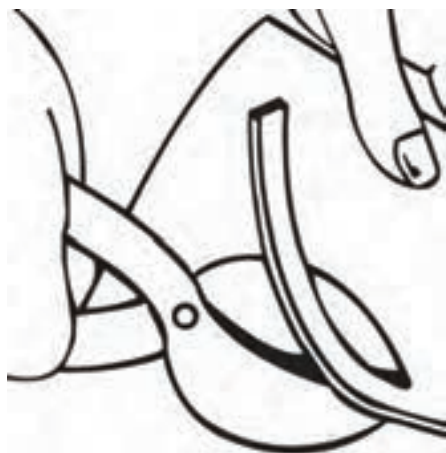
در قیچی‌های رومیزی (گیوتین)، نیروی برش از طریق اهرم الاکلنگی یا کلاچی که دارای دسته‌های بلندی هستند تا اندازه‌ای که ورق‌های با ضخامت  $1/5\text{mm}$  و طول بیش از یک متر را برش بزنند بالا می‌رود. البته در نوع تیغه کوتاه گیوتین باید مراقب رهاشدن اهرم از دست و حرکت آزاد و پُرشتاب آن که بسیار خطرناک است بود.



- نقش پیچ سرگرد یا "T" شکل که در کنار تیغه بالایی درگیر شده و به بالا و پایین حرکت می‌کند چیست؟
- نگهدار ورق
- پین‌کردن محور چرخش دسته

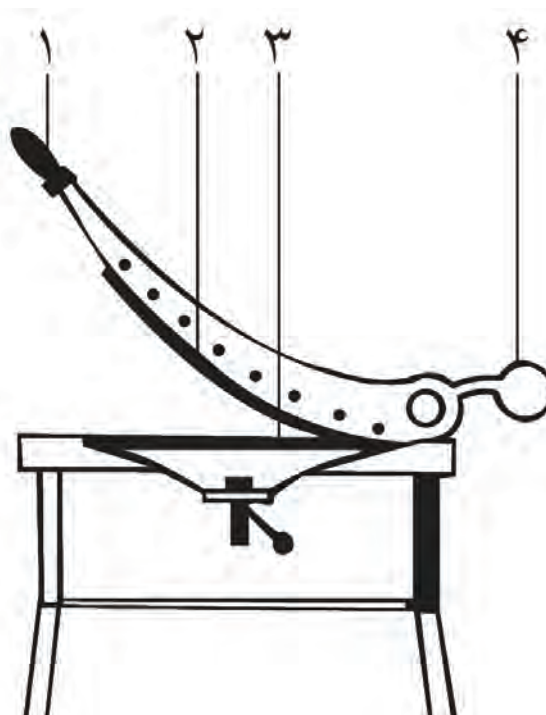
برش با قیچی همانند نفس گرفتن برای رفتن به زیر آب فقط با یک شروع همراه است و در صورتی که مسیر اشتباه یا نیروی مُنقطع و کمی را برای برش در نظر گرفته باشید، شروع مجدد فرایند به احتمال زیاد به قطعه‌کار و خط برش خسارت خواهد زد.

هنگامی که ورق‌ها را به صورت نوارهای بلندی برش می‌زنید، باید با استفاده از دستکش‌های مخصوص کار با ورق، نواری که بریده می‌شود را با دست قدری به طرف بالا خم کنید. این عمل باعث می‌شود که سرعت برش افزایش یافته و قیچی راحت‌تر حرکت کند. (تصویر را ببینید).



در کار با قیچی‌های دستی باید زاویه عمودی تیغه برنده با سطح ورق، حفظ شود تا لبه بریده شده یکنواخت و بدون دندانه باشد. این مشکل در صورت وارد شدن نیروی غیر ثابت و غیر کافی نیز بروز خواهد کرد. بنابراین برای ثابت و قوی نگه‌داشتن نیرو همواره باید دو سوم طول تیغه برش با ورق درگیر باشد تا قیچی بتواند نیروی ضعیف دست را تا حد ممکن افزایش دهد. البته نوک قیچی را جزو این دو سوم به حساب نیاورید و هرگز دو لبه (تیغه) قیچی را به صورت کامل به هم نرسانید زیرا نوک قیچی اثر ناصافی ایجاد می‌کند.

قیچی با تیغه مستقیم معمولاً برای برش ورق‌هایی آهنی به ضخامت حداکثر ۰/۷mm و غیر آهنی تا ۱/۵mm توصیه می‌شوند. قیچی‌های تیغه خمیده نیز در ورق‌های آهنی ضخامت حداکثر ۶mm و در ورق‌های غیر آهنی تا ۱/۲mm را بسته به ابعاد خود و توانایی صنعتگر برش می‌زنند.



برای جلوگیری از خطر قطع اعضای بدنِ تکنیسین کار گذاشته شده است.

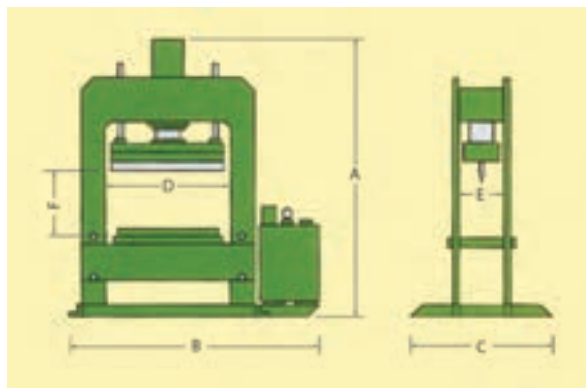


□ در مورد سیستم‌های مختلف حفاظتی که در فرایند برش با کمک قیچی‌های دستی و برقی تجربه شده است، تحقیقی جامع انجام و آن را در کلاس ارائه دهید.

□ برای پرس‌های برش یا شکل‌دهی که در خطوط تولید بوده و دو کارگر در دو طرف آنها به گذاشتن و برداشتن ورق‌ها مشغولند، چه سیستم امنیتی می‌شناسید که با وجود آن در زمان غفلت یک کارگر، دیگری (به اشتباه) پرس را فعال نکرده و فاجعه نیافریند؟

## ۲-۲-۴ قیچی‌های ماشینی (صنعتی)

حداکثر ظرفیت برش با قیچی‌های اهرمی مرکب (رومیزی)، ضخامت‌های ۱۶mm برای ورق، ۲۵mm برای لوله و میله و ۲۵mm نیز برای آهن‌آلات چهارگوش (قوطی یا چهارپر) است که این خود یک محدودیت است. البته این ضخامت‌ها به ابعاد ورق نیز وابسته است. این حد و مرز برای ضخامت و سطح ورق، به همراه مشکل اعوجاج (از شکل در رفتگی) ورق در کار با قیچی‌های کم‌قدرت دستی، ما را به استفاده از تکنولوژی پرس‌ها و ساخت ماشین‌های برقی برش که با فشار روغن و تیغه‌های بلند کار می‌کنند هدایت کرده است. این تیغه‌ها در صورت زاویه‌دار بودن برش و در صورت افقی بودن خم ایجاد می‌کنند.



همچنانکه در تصاویر ملاحظه می‌شود در یک یا دو طرف تیغه‌های این ماشین‌آلات، سیستم‌های ایمنی



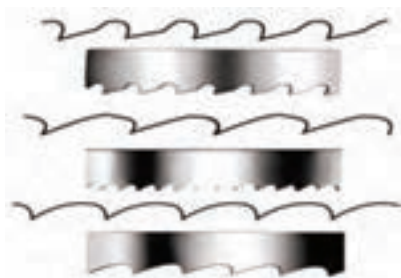
□ با کمک مربی، نکات ایمنی در کار با سنگ برش را فهرست کنید.

□ تحقیق کنید چرا جراحات دست در اثر خراشیدگی با ورق‌های فولادی، دیرتر از زخم لوازم و قطعات دیگر بهبود می‌یابد. (راهنمایی: در مورد سخت‌کاری فولادها تحقیق کنید) □ در مورد ساختمان تیغه‌اره‌های برقی چوب‌بری تحقیق کنید.



### ۳-۴ کار با اَره (اره‌کاری)

چنانکه گفته شد، در برابر ضخامت‌های زیاد قطعات کار، ابزار برش به‌جای سرعت بالا باید از قدرت «بالا» برخوردار باشد و بهترین روش برای افزایش اثرگذاری فرایند برش، تکرار آن، با تیغه‌های تکراری است.



اگر ضخامت مواد اولیه از مرز قابل تحمل برای فیچی‌ها که دارای دو لبه برنده یکدست و بلند هستند خارج باشد، باید روش برش مکانیکی را عوض کرد. این‌بار به‌جای حرکت ناگهانی یک تیغه یکپارچه (که با ضربه برش را انجام می‌دهد) بر روی ضخامت کم قطعه‌کار، باید از حرکت آهسته و پیوسته لبه‌های برنده‌ای استفاده کنیم که قادرند به‌تدریج برده‌ها و ذراتی را از روی خط برش رسم‌شده جدا کرده و کار برش را به‌کندی (نسبت به فیچی‌ها) کامل کنند. این لبه‌های ساییده، ممکن است ذرات سنگ چسبیده در کنار هم در ساختمان یک دیسک (سنگ) برش باشند و یا تیغه‌های فولادی که پشت سر هم قرار گرفته و هریک مقداری از سهم برش را بر عهده می‌گیرند. این ابزار را «اره» می‌نامند.

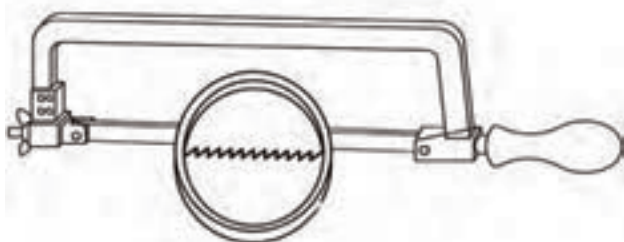
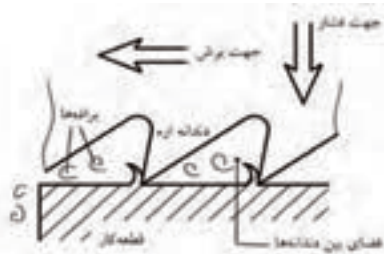
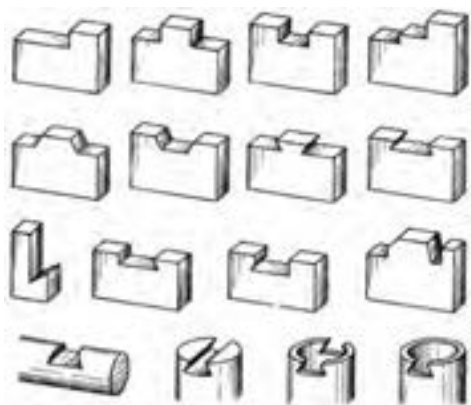


1. Saw

از محدودیت‌ها یا نقاط ضعف دیگر ارّه‌ها دقت پایین محصول کار آنهاست که حتماً باید با کمک سوهان و سنباده ترمیم‌شده و بهبود یابد.

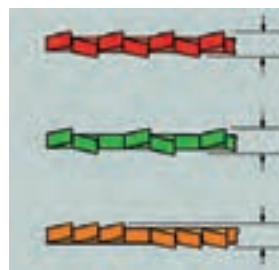
جنس تیغه ارّه‌ها از فولاد تندبر و یا فولاد آلیاژی با لبه‌هایی از جنس فولاد تندبر است و حرکت رفت و برگشتی آن در درز برش حرارتی ایجاد می‌کند که باعث انبساط لبه‌ها و اصطلاحاً به هم آمدن آنها بلافاصله پس از عبور دندانه‌ها می‌شود. در نتیجه در طول انجام برش با ارّه بارها دچار گیرکردن تیغه در درز قطعه می‌شوید که می‌تواند برای شما یا لاقل خود تیغه خطرناک باشد.

تدبیر چپ و راست کردن تیغه‌ها یا نازک کردن تیغه در پشت دندانه‌ها برای پیش‌گیری از این نقص بوده به «آزادبری» ارّه کمک می‌کند.



اشکال بزرگ سنگ‌های دیسکی برش (سنگ‌فرز) در شتاب زیاد و سرعت دورانی بسیار بالای آنهاست. سرعت محیطی بین ۲۵ تا ۸۰ متر بر ثانیه آنها، خیلی سریع درز برش را اکسید کرده و تحت تأثیر گداخته‌شدن سخت می‌کند. (به رنگ آبی درز برش با سنگ دقت کنید). اما ارّه کاری حتی در نوع ماشینی خود که با مایع خنک‌کننده به صورت مداوم فرایند پشتیبانی می‌شود، چندان تأثیر حرارتی بر قطعات کار ندارد. در عوض ایرادهای ارّه کاری در دو شاخه بسیار مهم است. یکی در درز برش ارّه کاری است که بعد از برش با شعله بیشترین دورریز از قطعات کار را ایجاد می‌کند و دومین فعالیت ۵۰٪ (پنج‌جاه درصدی) ارّه در هنگام استفاده (در نتیجه طولانی بودن زمان نسبی آن) به خاطر جهت دار بودن دندانه‌ها به سمت جلوست زیرا ارّه‌ها به هنگام برگشت به عقب عملاً کاری انجام نمی‌دهند. این در حالی است که سرعت قیچی به خاطر وارد شدن نیرو از هر دو طرف<sup>۱</sup> و افزایش آن بسیار بالا بود.

□ چرا دندانه‌های ارّه‌های چوب یا حتی فلز را به صورت یکی در میان به چپ و راست کج می‌کنند؟

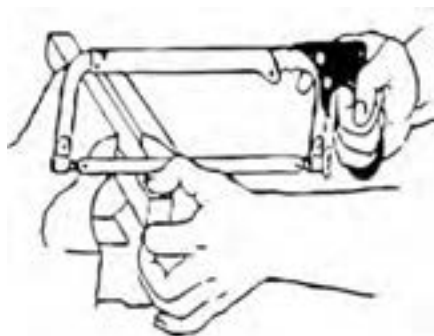
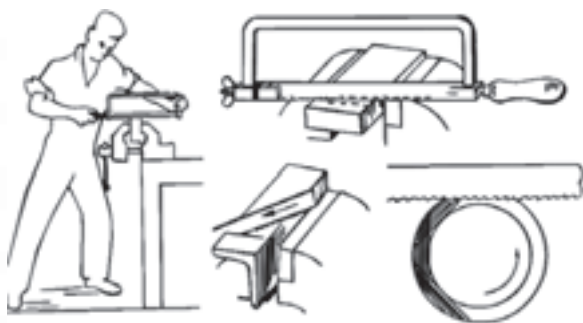
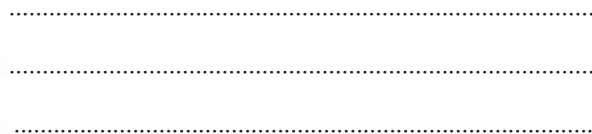


۱. هرگاه دو نیروی مساوی و مختلف‌الجهت ( $\Rightarrow$ ) بر نقطه‌ای وارد شوند، آنها را «کوپل نیرو» می‌نامند.

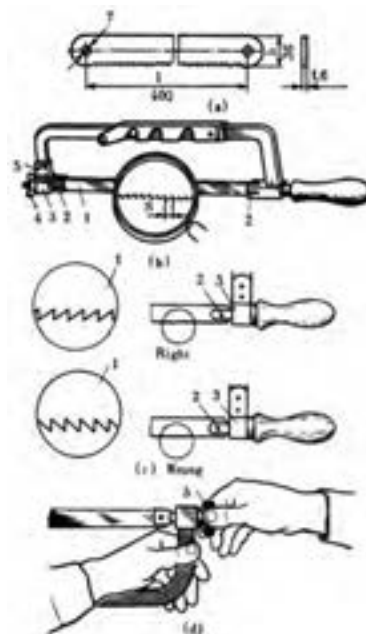
□ در مورد اهمیت کاهش سه عامل «صدا، ارتعاش و مخاطره» در تمام زمینه‌های صنعتی تحقیق و آن را تحت عنوان کاهش «NVH» در کلاس ارائه کنید.

موقعیت نادرست بدن در هنگام ارّه‌کاری، انبساط دو لبه داخلی درز برش به خاطر گرم شدن و نصف شدن زمان برش واقعی به خاطر جهت دار بودن تیغه و دندان‌های آن، همگی باعث خستگی شما در حین انجام برش کاری شده احتمال خطر را افزایش می‌دهد.

□ با توجه به تصاویر زیر و کمک مربی نحوه قرار گرفتن صحیح بدن در پشت گیره و زاویه دست در شروع برش از روی خط برش رسم شده با سوزن چگونه است؟



تصاویر زیر شیوه درست بستن تیغه در کمان ارّه و اساس کار براده‌برداری برای ایجاد درز برش در قطعات به همراه چند نمونه از پروژه‌های ارّه‌کاری را نشان می‌دهند

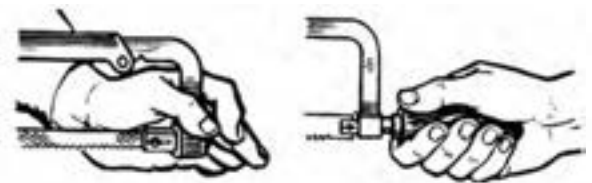


همچنین ملاحظه می‌کنید که برای یکنواخت شدن درز، باید از همان ابتدای کار با محاسبه، قطعه را طوری در گیره ببندید که تمام یا حداکثر برش در یک مرحله قابل انجام بوده و نیازی به باز و بست مجدد گیره نباشد. با این کار، ضمن صاف‌تر شدن درز برش با کمان‌ارّه در زمان نیز صرفه‌جویی می‌شود. همچنین برای کاهش «لرزش» قطعه که دقت فرایند را پایین می‌آورد و کاهش صدای ورق بهنگام ارّه‌کاری باید تدبیری بیندیشید که این با نحوه بستن قطعه درگیر کاملاً مرتبط است.

□ چگونه بستن قطعه‌کار در گیره رومی‌زی به کاهش صدا<sup>۱</sup>، ارتعاش<sup>۲</sup> و خطر<sup>۳</sup> منجر می‌شود؟

1. Noise
2. Vibration
3. Harshness

در شروع کار با تکیه دادن تیغه ارّه به انگشت شست دست دیگر از نشستن تیغه در روی خط رسم شده برش مطمئن شده و با یک حرکت سریع و کم قدرت شکاف مختصری روی این خط ایجاد می‌کنیم. (با زاویه  $90^\circ$  دست نسبت به سطح).



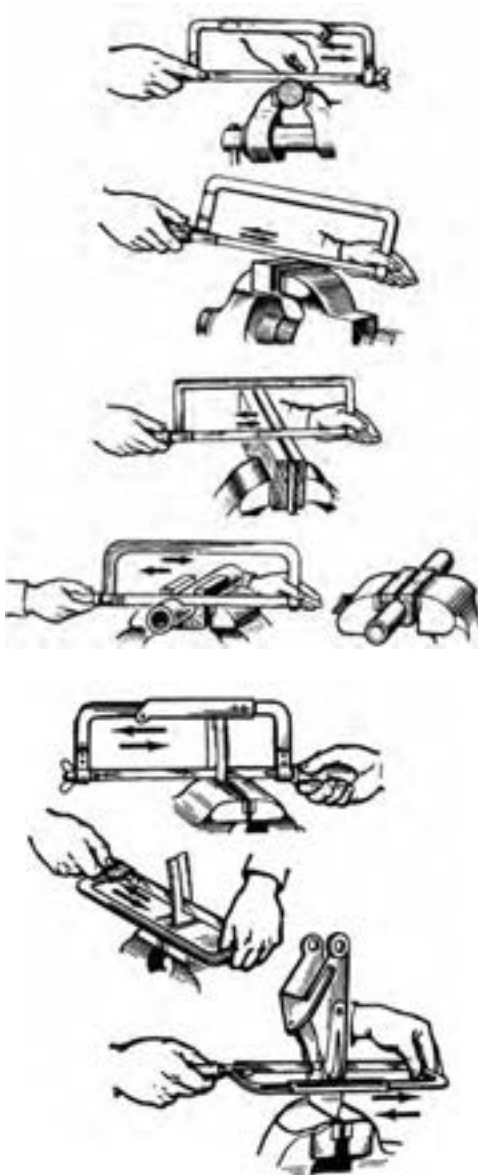
اکنون با زاویه  $30^\circ$  نسبت به سطح گیره، ارّه را در دست به گونه‌ای می‌گیریم که اولین برش در انتهای درز یا پهنای آن اتفاق بیفتد. زیرا به این ترتیب با پایین آمدن عمودی ارّه در طول کار همواره درز برش در معرض دید ما قرار دارد.

اولین شیاری که به این ترتیب ایجاد می‌شود، شیار راهنما نام دارد. اگر زاویه ارّه برعکس باشد و یا اصلاً صفر بوده و در طول فرایند ارّه همواره نسبت به سطح قطعه عمود باشد به دلیل هم‌راستایی حرکت تیغه ارّه (از بالا به پایین) با خط برش، شما دید کافی به درز برش نخواهید داشت (در ابتدای فرایند برش و پیش از ورود

کامل تیغه ارّه به تمام درز برش).

□ آیا پس از شروع برش‌کاری و ورود کامل تیغه ارّه به ضخامت قطعه (گوشت فلز)، باز هم باید ارّه را نسبت به قطعه با زاویه  $30^\circ$  گرفت؟

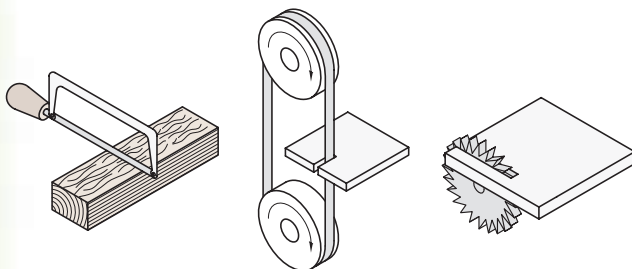
□ با توجه به تصاویر و کمک مربی، اگر عمق براده‌برداری از عمق دهانه «کمان» ارّه بیشتر بوده و «کمان» اجازه نفوذ بیشتر ارّه به داخل قطعه را ندهد (و یا هدف، شروع برش از سوراخ واقعی در وسط قطعه و نه لبه آن باشد)، چه روشی را باید در پیش بگیریم؟





### ۱-۳-۴ انواع ارّه و محدودیت‌های آنها

□ آیا با نحوه هدایت پیستون‌های خودرو در داخل سیلندرها با استفاده از سیستم طراحی خاص «میل‌لنگ»



(دقت کنید که دو طرف تیغه ارّه با پین یا پیچ به کمان ارّه ثابت شده و اتصال دائمی ندارد)

توصیه‌های لازم برای بهتر به اجرا درآوردن برش با کمان ارّه عبارت‌اند از:

- محکم بستن قطعه در گیره با ارتفاع کم (بیرون زدگی)

- محکم بستن تیغه در کمان و رعایت درستی جهت آن

- زاویه مناسب بدن و کمان به‌ویژه در شروع کار نفوذ

- استفاده از تمام طول تیغه ارّه و نه قسمت مرکزی آن برای تأثیر یکنواخت برش بر ارّه و توزیع مناسب حرارت (که هر دو در کاهش احتمال شکستن تیغه مؤثرند)

- فشار پیوسته و یک‌زمانه (فقط در حرکت رفت) و کمتر از حد توان تیغه

و بالاخره

- استفاده مناسب از هر دو دست و هدایت قدرتمند ارّه (بدون لرزش یا انحناء)



با وجود مناسب بودن ماشین اره‌لنگ برای برش قطعات (میله یا چهارپر) بزرگ، زمان برگشت بی‌فایده‌اره به عقب (زمان مُرده) در آن باید حذف می‌شود. در نتیجه صنعتگران ماشین‌های ااره‌کاری با ااره‌های نواری (که دور دو قرقره مانند تسمه‌ای می‌چرخند) و نیز ماشین‌اره با ااره دیسکی و مدور را که زمان مرده ندارند، ساخته‌اند.

اگرچه «اره‌نواری» و «اره‌دیسکی» محدودیت اصلی «اره‌لنگ» یعنی زمان مُرده را از بین برده‌اند، اما خود نیز محدودیت‌هایی دارند که از جمله آنها می‌توان به قیمت بسیار بالاتر ابزار برشی (تیغه‌اره) در آنهاست به ااره‌لنگ اشاره کرد.

همچنین تفاوت زیاد سرعت این دو ماشین نسبت به ااره‌لنگ، خطرات کار با آنها و حساسیت تنظیم ماشین برای نفوذ به قطعه با سرعت مناسب را افزایش می‌دهد.



□ در مورد نکات ایمنی کار با ااره‌لنگ، ااره‌نواری و ااره‌دیسکی (اره‌آتشی) تحقیق کنید. تعداد دوران چرخ‌های

آشنا هستید؟ در مورد تبدیل حرکت «دورانی<sup>۱</sup>» به «خطی<sup>۲</sup>» در صنعت تحقیق کنید.

استفاده از سیستم «دوران لنگ<sup>۳</sup>» در صنعت برای تبدیل حرکت دورانی یک چرخ (موتور) به حرکت رفت و برگشت یک بازو، اساس کار یک ااره یا «کمان‌اره» برقی است که در برش مقاطع سنگین، بزرگ و زمان‌بر استفاده می‌شود. این ااره به‌خاطر ورود زاویه‌دار تیغه‌اش به داخل قطعه (در اثر همان سیستم لنگ) به ااره‌لنگ مشهور است و به‌خاطر سنگین بودن کارش در طول عمل با فشار آب صابون پاششی خود ماشین‌اره خنک می‌شود. امروزه ااره‌های نواری افقی جایگزین ااره‌های لنگ شده و موفق عمل می‌کنند.

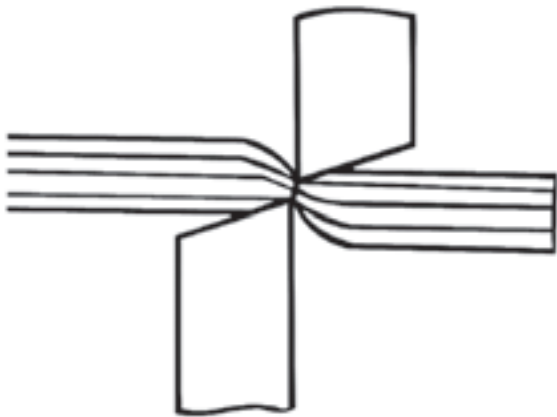


1. Crank
2. Rotational
3. Oscillatory (Linner)

## ۲-۳-۴ ساختمان و طرز کار ااره دستی

همچنان که گفته شد، تیغه یکپارچه قیچی برای وارد کردن نیروی (نسبتاً) ناگهانی و برش پیوسته بدون براده ورق‌های نازک فولادی، طراحی شده است. در واقع قیچی از طریق له کردن (تنش فشاری) موفق به قطع کردن می‌شود. ولی در قیچی‌های دندانه‌دار (اره) این عمل با برداشتن براده توسط تک تک لبه‌های تیز و برنده که دندانه نامیده می‌شوند، انجام می‌شود.

بدهی است که هرچه جنس قطعه کار نرم‌تر باشد (مثلاً به جای فلز از چوب یا پلاستیک باشد)، در حین برش، براده بیشتری تولید خواهد شد. بنابراین دندانه اره باید امکان خارج کردن این براده‌ها را از درز برش ایجاد کند تا عملیات با کندی مواجه نشود. این وظیفه به عهده زاویه براده است که پیشتر با آن آشنا شدید. بنابراین، این زاویه در اره‌های مخصوص برش مواد نرم بیشتر است و به تدریج با سخت‌تر شدن جنس قطعه کار باید از دندانه‌هایی با زاویه براده کمتر استفاده کنیم تا اینکه سرانجام این زاویه به نزدیک صفر می‌رسد.



□ با تشکیل گروه‌های کاری و بازرسی، هر گروه بازرس از نحوه شروع، ادامه و پایان کار ااره کاری گروه دیگر

ماشین‌اره و جهت حرکت آنها باید بر روی بدنه دستگاه مشخص شده باشد.

□ به نظر شما مدرج کردن میز کار یا گیره اره‌های ماشینی به چه منظوری انجام می‌شود؟ آیا می‌توانید طرح ساده‌ای برای دوران گیره رومیزی کارگاه خود (با درجه مشخص) ارائه کنید؟ در این صورت طرح را با مربی خود در میان بگذارید.

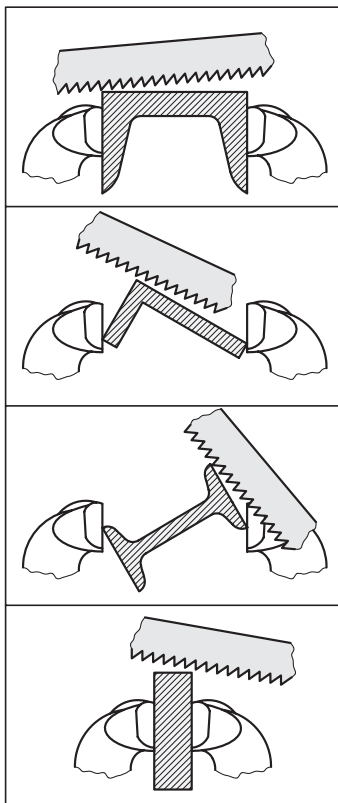




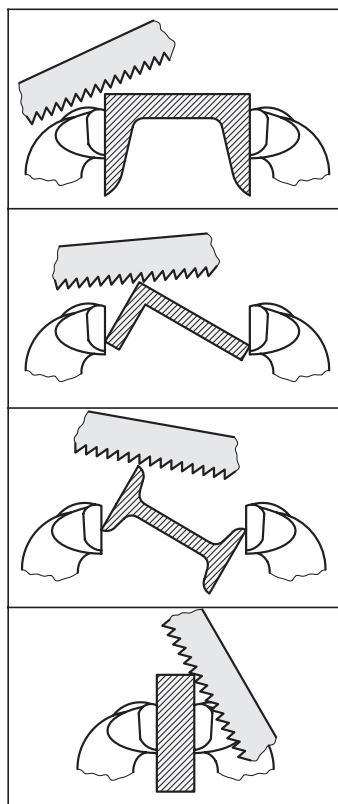
به گیره و برش آنها با اهر دستی را نشان می‌دهد.

گزارش مصور تهیه و در پایان آنها را با یکدیگر مقایسه و امتیازدهی کنید.

صحیح



نادرست



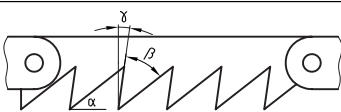
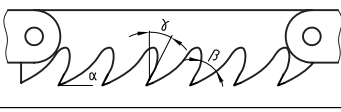
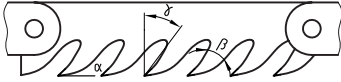
بهترین (مناسب‌ترین) روش اهر کردن قطعه با کمان‌اره روشی است که در آن علاوه بر حفظ سلامت خود، قطعه کار و تیغه اهر در کوتاه‌ترین زمان موفق به برش کامل خط برش شوید. تصویر پیش رو روش درست بستن پروفیل‌ها

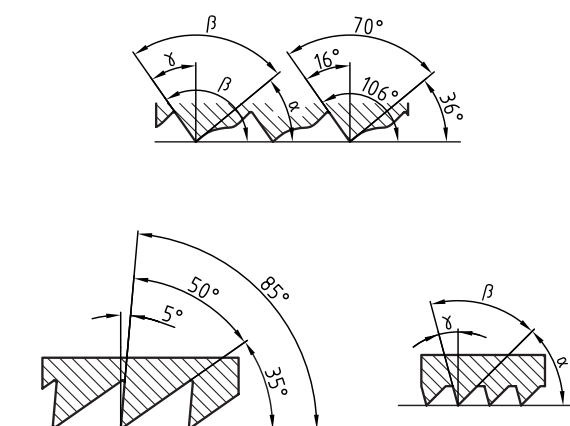


در شرایط یکسان (جنس قطعه و طول درز برش)، تیغه‌هایی که دندان‌ها بزرگ‌تری دارند، به دلیل دیر پُرشدن فضای بین آنها از براده، عمر بیشتری می‌کنند. اما از آنجا که اندازه دندان‌ها در واقع تعیین‌کننده تعداد دندان‌ها درگیر با قطعه در یک لحظه معین نیز هست، مسئله فوق نباید از حد استاندارد تجاوز کند. به جدول زیر دقت کنید:

نوع اره	تعداد دندان اره در طول ۲۵mm از قطعه کار یا اره	ماده مناسب و ابعاد آن (به شرط استفاده از تمام طول اره در حین برش کاری)
درشت	۱۴-۱۶	مقاطع توپر و مواد نرم مثل آلومینیم و برش‌های طویل میله‌ها
متوسط	۱۸-۲۲	عمومی، مقاطع توپر و نرم و مقاطع بزرگ از مواد سخت
	۲۴	مقاطع توپر و سخت کوچک (بین ۳-۶mm) مثل ورق‌های ضخیم
ریز	۳۲	مقاطع با ضخامت کمتر از ۳mm مانند سیم، کابل و پروفیل ورق

در ضخامت‌های کم حتی نحوه ایستادن شما نیز در تعداد دندان‌ها درگیر اژه مؤثر خواهد بود. زیرا با تغییر زاویه دست در هنگام برش (بجز لحظه اول نفوذ و خط راهنما انداختن) از  $90^\circ$  دندان‌های کمتری با قطعه درگیر خواهند بود که این مسئله در صورت کم بودن زاویه گوه دندان‌ها ممکن است به اعوجاج و شکستن تیغه‌اره نیز منجر شود. **□** جدول زیر را بر روی برگه شطرنجی ترسیم و از آن کپی A۳ تهیه کرده ارائه دهید. («۶») برای فلزات نرم حدود  $10^\circ$  و برای فلزات سخت حدود صفر درجه است.

کاربرد	زاویه $\gamma$	نمونه طرح دندان	$\alpha + \beta + \gamma = 90^\circ$
فلزات سخت	$\approx 0$		
فلزات آهنی	$\gamma_{min}$		
فلزات غیر آهنی، چوب و پلاستیک	$\gamma_{max}$		



### ۳-۳-۴ خنک کاری

به هنگام بریدن قسمت‌های زائد با کمک دندانه‌های متوالی اره‌ها (برخلاف قیچی) حرارتی تولید می‌شود که ممکن است مقدار آن به  $200^{\circ}\text{C}$  هم برسد. این حرارت فرایند اکسیدشدن (زنگ‌زدن) فلز در محل برش را سرعت می‌بخشد. همچنین برای کمک به بیرون‌راندن براده‌ها از درزبرش که گاهی حجم آن وسیع است، تنها زوایای براده‌دندانه‌ها کافی نیست زیرا الزاماً تمام دندانه‌ها از درز برش خارج نمی‌شوند.

موضوع دیگر در رابطه با ابزارهای پُرکاری مانند اره، لزوم انتقال حرارت آن برای افزایش طول عمر اره است. همه اینها باعث شده است که در ماشین‌های نیمه‌سنگین و سنگین برش با اره، از سیستم تغذیه آب (ترکیبی) صابون در هنگام برش‌کاری، برای خنک‌کردن قطعه و اره استفاده شده، براده‌ها را به کمک آن از درزبرش بشویند. این کار با مدد بازوهای شیلنگ و تلسکوپ (خرطومی) منتهی به افشانک‌ها صورت می‌گیرد.

اره‌های دستی از قدرت عملیاتی بالا و یا حتی ثابتی برخوردار نیستند. در نتیجه اصطکاک بین تیغه آنها و سطح قطعه می‌تواند کمک خوبی برای صنعتگر باشد. بنابراین استفاده از مایع خنک‌کننده در هنگام انجام اره‌کاری سبک، به کاهش اصطکاک بین آن دو و نیاز به نیروی دست بیشتر می‌انجامد که علاوه بر خستگی صنعتگر، صدمه دیدگی محصول را نیز در پی خواهد داشت. (برای کنترل دقیق راستای برش، باید از واردکردن نیروهای اضافی و متغیر خودداری کرد).

### ۴-۳-۴ موارد ایمنی

گذشته از پیکره خود مواد اولیه (معمولاً ورق) که عمدتاً دارای آلودگی لبه‌های تیز هستند، براده‌ها و حتی آب صابون دستگاه‌های براده‌بردار مانند دستگاه‌های اره نیز اغلب حادثه‌ساز و منشأ آلودگی (به ویژه صدمه در بخش بینایی و نیز دست‌ها) هستند. بنابراین در بحث کار با دستگاه‌های براده‌بردار و اکسیناسیون در برابر گزاز نخستین توصیه ایمنی است.



در این صورت خطرِ اَره‌کاری بسیار زیادتر خواهد شد. زیرا هدایت قطعه‌کار به سوی ابزار معمولاً بدون واسطه و با فشار دست انجام می‌شود. (زیرا این شیوه بیشتر در برش مواد نرم مانند چوب کاربرد دارد). بنابراین ماشین‌آلات کار بر روی مواد به شیوه تغذیه قطعه‌کار حساسیت بیشتری داشته نیاز به «آموزش کار» قطعی و طولانی دارند.



اره‌ها در هنگام شکسته شدن اغلب داغ هستند و لبه‌های شکسته نیز آلوده و نامتقارن است. بنابراین نادرست و خطرناک خواهد بود اگر برای بررسی محل شکست تیغه یا نوار اره آن را لمس کنید. به خاطر داشته باشید که برای جلوگیری از شکستن تیغه اره پیش از هرچیز باید از کشیدگی مناسب آن در بین دو حلقه (گیره) سروته کمان‌اره یا فک‌های دستگاه اره اطمینان حاصل کنید. محکم نبودن این بست‌ها سبب می‌شود که اَره در حین کار و داخل درز برش ارتعاش کرده و بشکند. فشار زیاد وارده بر اره، کج‌بُری، ضعف در بستن قطعه‌کار در گیره، اره‌کاری شکاف‌های قدیمی (که قبلاً آنها را با اره نیم‌بُر کرده‌اند و دو اره در تیز بودن مثل هم نباشند) و تماس اره با قطعه‌کار پیش از راه‌اندازی دستگاه‌های اره‌کاری (و در نتیجه شروع خشن اره‌کاری) یا اصولاً جنس نامناسب تیغه‌اره، همگی از دلایل شکستن تیغه‌اره هستند. همچنین اندازه دندانه‌های تیغه‌اره نسبت به جنس قطعه‌کار نباید زیاد بزرگ باشد.

تیغه‌اره‌های نواری را با تکنیک خاصی به صورت حلقه (نوار بسته) می‌سازند. بنابراین نباید سعی کرد که آنها را پس از شکست با جوش کاری و... دوباره به هم متصل و به کار برد.

نکته دیگر اینکه تیغه‌های کمان‌اره نیز باید هنگام استفاده چنانکه گفته شد و مانند اره‌دیسکی یا نواری، به تمامی (در تمام طول تیغه) در فرایند برش استفاده شوند. به این ترتیب عمر تیغه افزایش یافته و احتمال شکست آن در طول کار کاهش می‌یابد.

اگر برای برش کاری با اره، به جای حرکت اره به سمت قطعه‌کار (که به آن تغذیه ابزار می‌گویند)، قطعه‌کار را به سمت اَره حرکت دهیم (که به آن تغذیه قطعه می‌گویند)،

امروزه برای کاستن از آمار هولناک حوادث ناشی از کار با اره‌های ماشینی، تحقیقات وسیعی برای تغذیه اتوماتیک و یا سیستم ترمز بهنگام آنها انجام شده است. (به تصاویر نگاه کنید) که البته هرگز جای نیاز به هوشیاری کاری و پرهیز از شوخی و غفلت صنعتگر در کار با آنها را نمی‌گیرد.



در قیچی‌های صنعتی این سیستم ترمز، از «کلیدهای تأیید دوباره» تشکیل شده است که تنها با دو بار تحریک کلید (از یک یا دو ناحیه)، دستگاه را به کار می‌اندازد. □ در مورد ایمنی قیچی‌های صنعتی تحقیق کنید. در طراحی محصول با استفاده از ورق‌های فلزی، همیشه مقداری از ورق را برای برگرداندن و ایمن‌سازی لب‌ها که به تقویت آنها نیز منجر می‌شود، در نظر گرفته و ابعاد را بر اساس آن افزایش دهید.



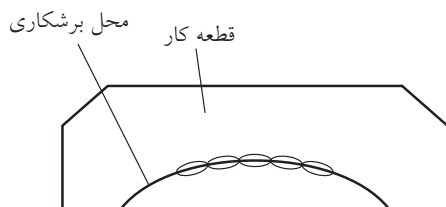
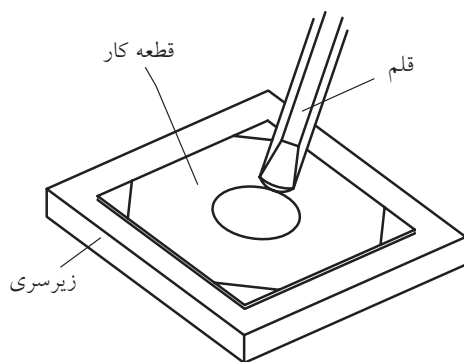
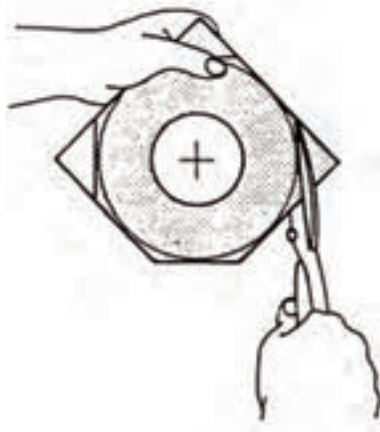




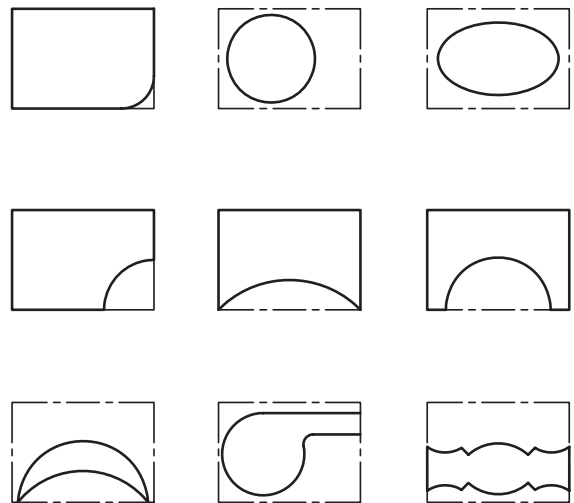
## دستور کار

### برش ورق با قیچی

اجرا کرده و جدول مقایسه‌ای از کیفیت برش‌ها و تأثیر انتخاب درست قیچی، ارائه دهید.



۱. برش ورق با نقشه و نظارت مربی: پس از رسم اشکالی مانند نمونه‌های زیر بر روی ورق، با توجه خاص و محاسبه ضخامت تیغه قیچی (در کار با اره) آنها را دقیقاً از روی خط‌کشی بریده و با سنبه حروف یا شماره کدگذاری کنید. (ضربه سنبه باید زیاد باشد). توجه داشته باشید که زاویه‌ها را از رأس نبرید بلکه به خاطر رعایت ضخامت لبه برنده قدری بالاتر از رأس را در نظر بگیرید (به‌ویژه اگر برش را با اره انجام می‌دهید).



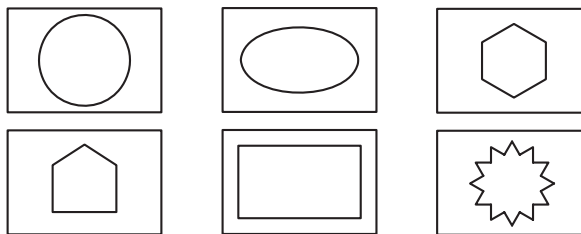
برش‌های منحنی خارجی  
(ریخت و ریز از خارج)

۲. در صورت دسترسی، طرح‌های خاصی (مانند طرح‌های رو به رو) را با قیچی راست‌بر (مانند تصویر) و چپ‌بر



۴. با انتخاب ابزار برشی مناسب، شابلون دلخواهی برای شکل دادن به گچبری دیوارها بسازید. (این شابلون‌ها را در حرفه گچ‌بری به‌طور کلی «ابزار» و استفاده از آنها را «ابزارزنی» می‌نامند).

۳. طرح از طرح‌های داده‌شده را با کمان‌اره اجرا کنید. (به دورریز یا ضخامت خط برش‌اره دقت داشته باشید).



## ارزشیابی پایانی

### ◀ نظری

۱. منظور از برش کاری‌های سنتی، روش‌های قدیمی و متروک است.  
 درست  نادرست
۲. در برش کاری با شعله اکسی استلین، ساختار لبه‌های ورق به چدن نزدیک می‌شود.  
 درست  نادرست
۳. در شرایط عادی کارگاه استفاده از قیچی نسبت به اره بهتر است.  
 درست  نادرست
۴. کدام جمله در مورد برش کاری با اره و قیچی صحیح است؟  
الف) قیچی برای ضخامت‌های کم قطعات با نیروی ناگهانی استفاده می‌شود.  
ب) قیچی برای ضخامت‌های زیاد قطعات با نیروی ناگهانی استفاده می‌شود.  
ج) اره برای ضخامت‌های زیاد قطعات با نیروی ناگهانی استفاده می‌شود.  
د) اره برای ضخامت‌های کم قطعات با نیروی ناگهانی استفاده می‌شود.
۵. ایراد اصلی اره کمانی (کمان‌اره) کدام است؟  
الف) عمر کوتاه  
ب) حجم کم کارگیر  
ج) زمان مُرده  
د) طول برش کوتاه
۶. ایراد اصلی اره دیسکی کدام است؟  
الف) عمر کوتاه  
ب) حجم کم کارگیر  
ج) گرانی تیغه و ابزار  
د) زمان مرده
۷. سنگ فرز جزو قیچی‌هاست یا اره‌ها؟ اساس کار آن چیست؟
۸. زاویه کمان‌اره در ابتدای برش و پس ورود به درز برش چگونه باید باشد؟
۹. زاویه براده چیست؟ برای فلزات سخت، زاویه براده کمتر می‌شود یا بیشتر؟
۱۰. دو مورد از نکات ایمنی در کار با اره‌ها و قیچی‌ها را بنویسید.

## واحد کار پنجم: توانایی شکل دهی

◀ هدف کلی: شکل دهی فلزات به صورت دستی و ماشینی

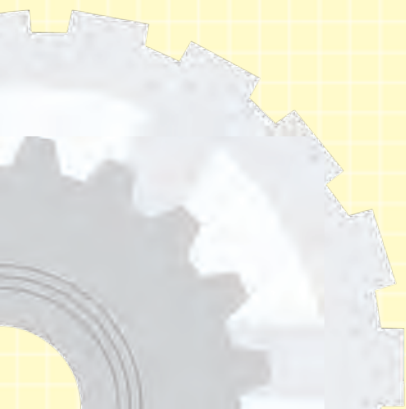
زمان			عنوان توانایی
جمع	عملی	نظری	
۴۴	۲۲	۲۰	توانایی شکل دهی



## توانایی شکل دهی

◀ پس از آموزش این توانایی، از فراگیر انتظار می‌رود:

- تفاوت روش‌های شکل دهی و براده برداری را بیان کند.
- «فرم دهی» و «آهنگری» را توضیح دهد.
- لوازم کار برای ایجاد یک فرفورژه سبک در کارگاه فلزکاری را نام ببرد.
- با استفاده از لوازم کار و گیره، یک فر فلزی با تسمه با باریکه ورق فلزی بسازد. (مطابق قالب)
- با استفاده از لوازم کار و گیره، ورقی به ابعاد  $200 \times 200 \text{ mm}$  را با زاویه  $60^\circ$  خم کرده و خط خم بودن شعاعی را به وجود آورد.
- با نمونه برداری از تعدادی خار فتری و بست‌های شیلنگ یا لوله، طرح ساده‌ای از آنها را به روش میخ کوبی به تخته با استفاده از مفتول‌های باریک فلزی (مانند سیم‌های تک‌رشته‌ای نسبتاً ضخیم) مطابق نقشه بسازد.



## پیش آزمون

۱. برای شکل دادن یک قطعه‌ای فلزی، ریخته‌گری تنها روش نیست.

درست  نادرست

۲. اولین گام برای قوس و خم کاری قطعه فلزی، ..... است.

الف) انتخاب ابزار ضربه (چکش) متناسب با جنس قطعه کار

ب) انتخاب شابلون و وسیله بازرسی میزان صحت قوس یا خم کاری

ج) استفاده از ضربات مستمر و پیوسته

د) انتخاب قالب مناسب یا خواسته

۳. استفاده از فشار دست برای خم کاری ورق‌ها ..... است.

الف) ممنوع است

ب) (ورق‌ها)ی نازک با رعایت ایمنی مجاز است

ج) تنها در صورتی که با یک ضربه، خم کاری انجام شود مجاز است.

د) ب و ج

۴. کدام گزینه در نوردکاری استفاده نمی‌شود؟

الف) استفاده از چکش‌ها پس از نورد

ب) استفاده از حرارت برای نورد

ج) استفاده از خنک‌کننده‌ها (هوا یا آب)، گاهی پس از نورد

د) استفاده از غلتک‌های طرح‌دار در برخی موارد

۵. روش تولید پروفیل‌های صنعتی مانند آهن H کدام است؟

الف) جوش کاری  ریخته‌گری

ج) نورد (فرم‌دهی)  هیچ‌کدام

۶. به هنگام انجام خم کاری، فرایند باید حتماً به صورتی انجام شود، که خط خَم مشخصی ایجاد نشود.

درست  نادرست

## ۱-۵ مفهوم شکل دهی<sup>۱</sup> و آهنگری<sup>۲</sup> (فرم دهی<sup>۳</sup>)

□ ایده بریدن قسمت‌های مورد نیاز از مواد اولیه وارد شده به کارگاه و سپس بریدن قسمت‌های اضافی تا رسیدن به شکل مورد نظر چه محدودیت‌هایی دارد؟

حتی اگر شکل کالا (محصول کارگاه فلزکاری)، پیچیده نبوده و برای ساخت آن تنها به وسایل برش نیاز باشد، از بین رفتن (پرت) بخشی از مواد اولیه (نیم‌ساخته) به‌عنوان بُراده و دورریز و نیز کندشدن تدریجی ابزار برش ما را وادار به ایده‌پردازی برای یافتن روش‌های دیگر ساخت می‌کند.

این در حالی است که بسیاری از هزاران قطعه ریز و درشت اطراف شما در زندگی روزمره، اشکال پیچیده اما وظایف ساده و متنوعی دارند. بنابراین استفاده از ابزارهای برش برای ساخت آنها به دلیل افزایش زمان تولید، فرسایش ابزار و دورریز شدن اضافات به هیچ‌وجه مقرون به‌صرفه (اقتصادی) نیست.



□ با توجه به تصویر فوق، برداشت خود را از نحوه عمل قالب برش لوله (حدیده برش) بنویسید.

.....

.....

.....

□ ده نوع از بست‌های متنوع لوله و شیلنگ و مجاری را انتخاب، ترسیم و طرح و شکل خم‌های آنها را ارائه دهید.

علاوه بر مزیت اصلی استفاده از روش شکل دهی نسبت به روش برش کاری که مقرون به‌صرفه بودن در کار با فلزات گرانبها و توانایی تولید قطعات پیچیده

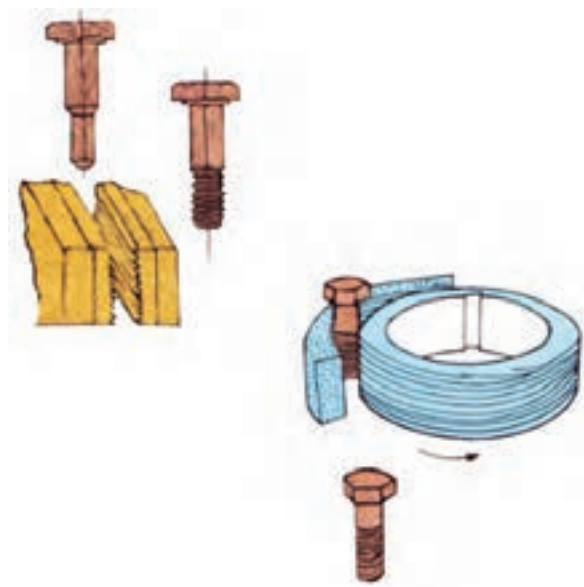
1. Shaping
2. Forging
3. Forming

ابزارهای کارگاهی به دلیل اشکال پیچیده و قابلیت‌ها و سختی مورد نیاز برای دوام بالا تماماً با روش‌های مختلف شکل‌دهی (سرد یا گرم) ساخته می‌شوند. □ با تحقیقات از ابزارسازهای مهم داخلی در مورد روش ساخت یک ابزار، گزارش مصور (تصویری) تهیه کرده و ارائه دهید.



هدف از بیان مطالب فوق در این کتاب و در کارگاه فلزکاری سبک (آموزشی)، تنها یادآوری مزایای روش‌های شکل‌دهی (بدون براده‌برداری) قطعات کار است تا به خاطر داشته باشید که پرس یا خم‌کاری (شکل‌دهی) تنها بخشی از فرایند ساخت یا پروژه تولید یک قطعه خاص مانند پروژه فلزکاری شما نیستند، بلکه این روش‌ها می‌تواند رقیب جدی نقشه‌کلی و اجرایی شما در طراحی یک

اما ارزان قیمت است، گاهی شرایط فیزیکی و حتی شیمیایی قسمت‌هایی از محصول با وجود شباهت جنس (مثلاً تماماً فولاد) یکسان نیست. یعنی با توجه به وظیفه محصول، ساختار مولکولی قسمت‌های مختلف کالا باید قدری با هم متفاوت باشند تا ویژگی‌های خاصی در آنها ایجاد شود. این قابلیت نیز تنها توسط روش‌های شکل‌دهی قابل ایجاد است. در تصاویر فوق ملاحظه می‌کنید که علاوه بر دورریز نشدن مقدار زیادی براده در تولید پیچ به روش آهنگری، قسمت گل‌پیچ (قابلمه پیچ) که نیاز به استحکام ویژه‌ای دارد، دچار فشردگی مولکول‌ها شده است.





مسیر برای ساخت یک قطعه باشند.

□ در مورد ساخت برخی از قطعات ساده اطراف خود که ریخته‌گری شده‌اند (مانند شیر آب) تحقیق کنید و آن را در کلاس ارائه دهید.

## ۲-۵ آهنگری دستی

□ از واژه آهنگری چه برداشتی دارید و نام چه ابزارهایی را به ذهن شما می‌آورد؟

.....

.....

.....



مهم‌ترین بخش از روش‌های شکل‌دهی بدون بُراده قطعات، بخش «ریخته‌گری»<sup>۱</sup> است که در واقع به دلیل قابلیت این شاخه از صنعت در ساخت انواع قطعات ساده و پیچیده، سبک و سنگین و با خواص متفاوت در قسمت‌های گوناگون قطعه، به آشیزخانه صنعت معروف است. اما از آنجا که ریخته‌گری با مذاب فلزات سروکار دارد و ما در کارگاه فلزکاری قصد ذوب کردن مواد اولیه را نداریم (شکل‌دهی در کارگاه فلزکاری اغلب سرد انجام می‌شود). کسب اطلاعات بیشتر در این زمینه صنعتی را به هنرجو وامی‌گذاریم.



اگر ریخته‌گری را از مجموعه فلزکاری و کارگاه آن جدا کنیم، آن وقت می‌توان تمام روش‌های تولید



□ چرا در شهرهای بزرگ، مجوز راه‌اندازی کارگاه‌های ریخته‌گری در فاصله کمتر از ۱۰km تا شهر صادر نمی‌شود؟

1. Casting

چنانچه برای شکل دهی به قطعه کار به دلیل ضخامت کم آن یا تعداد محدود، از ابزارهای دستی مانند چکش، انبردست، آچار شلاقی و تکیه گاه هایی مانند سندان یا قالب های فرم دهی دست ساز استفاده کنیم، در واقع آهنگری دستی انجام داده ایم. این مسئله تا هنگامی که جای نیروی دست و اهرم بندی های مکانیکی را روغن های هیدرولیک و فرمان دهی الکترونیک نگیرند صادق است.



□ آیا می توانید انواع مولدهای قدرت در صنعت را نام ببرید؟ در مورد قدرت های غیر مکانیکی، مانند قدرت هیدرولیک، پنوماتیک (بادی) و ... تحقیق کنید. ماهیچه های دست شما مکانیکی، روغنی، بادی، برقی یا اسید و بازی هستند؟

## ۱-۲-۵ آهنگری قوس ها با دست (فرورژه و رول کاری)<sup>۱</sup>

در صنعت چنانکه پیشتر نیز گفته شده دو نوع منحنی وجود دارد. منحنی هایی که مرکز مشخصی ندارند و تنها به ملاحظه زیبایی، کاهش خطر در کار (افزایش ایمنی) و یا ساده تر کردن کارایی کالا، ایجاد می شوند و به قوس یا منحنی غیر مهندسی (غیر ریاضی) معروفند و منحنی ها یا

### 1. Rolling

را به دو گروه اصلی فرم دهی یا آهنگری و براده برداری یا تراش کاری تقسیم بندی کرد. هرچند این دو گروه با زیرشاخه های خود در صنعت به ده ها نام دیگر شناخته می شوند اما اساس کار در همه زیرشاخه ها ایجاد فرمی خاص در قطعه کار با استفاده از تکنیک آهنگری<sup>۱</sup> (کشیدن یا فشردن، سرد یا گرم) و یا تراش کاری<sup>۲</sup> (جداکردن براده حتی به صورت پودر یا مذاب و بخار) خواهد بود.

آهنگری شاخه ورق کاری را نیز شامل می شود چرا که مواد اولیه ورودی به کارگاه فلزکاری ممکن است به صورت تیر آهن، شمش، پلیت، مفتول، لوله و یا ورق باشند. همچنین اگرچه با شنیدن عنوان آهنگری بلافاصله نام کوره، شعله و حرارت دَمشی به ذهن می آید، اما کلیه فعالیت های تولید قوس های مرکزدار (مهندسی) و آزاد یا بی مرکز (غیر مهندسی) و کُنج ها و زوایا بر روی ورق و پروفیل ها در این عنوان می گنجد.

□ نقشه اجرایی برای ساخت یک چاقو را بنویسید.

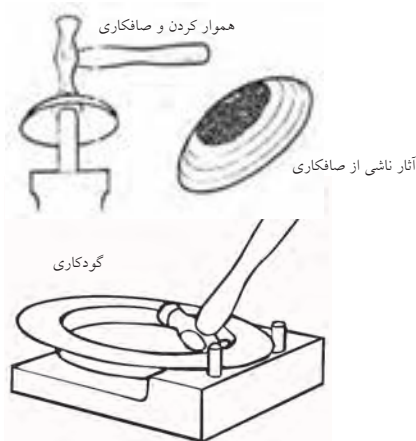
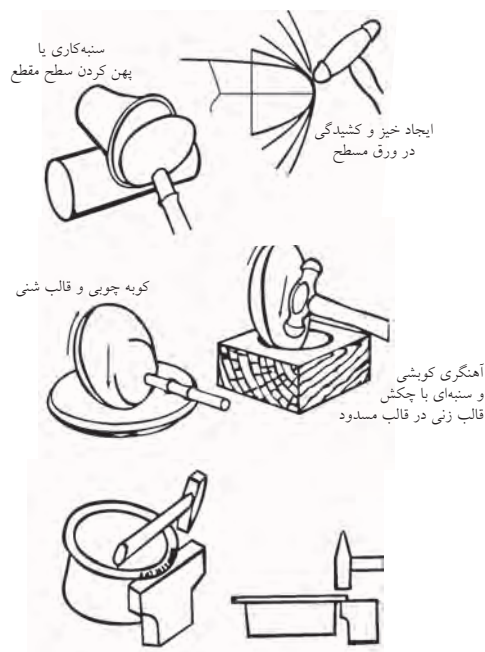


به نظر شما برای شکل دادن به تیغه ها از آهنگری سرد استفاده می شود یا گرم؟

1. Forming: Forging, Mixing, Coating, Bonding,...

2. Separating: Turring, Shearing, Millinig, Sawing, filling,...

برای بازرسی قوس در حال ساخت در اختیار بگیرید.



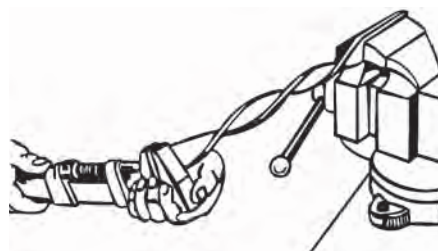
با گودکاری اشیایی لبه‌دار مثل سینی‌ها و بشقاب‌ها را می‌سازند



به هم خوردگی شکل قطعه از هم گسستگی قطعه به شکل قالب در آوردن

قوس‌هایی که به دلیل رعایت استانداردهای طراحی و با مرکز مشخص (حتی در دور از دسترس) و شعاع معلوم، در نقشه قطعه آورده و اجرا می‌گردند.

نوع اول را به‌طور عموم اجرای فرفورژه و دومی را که معمولاً با غلتک انجام می‌شود رول‌کاری (نورد قوس) می‌نامند.



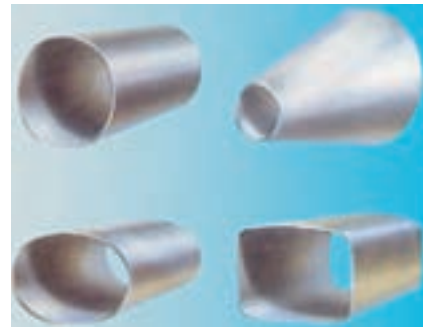
□ در تصویر دو چرخه تزئینی، چند منحنی مهندسی و چند فرفورژه ملاحظه می‌کنید؟



چنانکه در تصاویر مشاهده می‌شود، برای اجرای یک طرح فرفورژه یا قوس غیر فنی، داشتن چکش نرم (برحسب جنس و ظرافت آن) یا فلزی (جهت صاف‌کاری قوس) و یا چکش‌های خاص (ابزار صاف‌کاری) و گیره رومیزی به همراه حداکثر یک قالب فرم قوس که از قبل آماده و در جایی نزدیک گیره ثابت شده است کفایت می‌کند. همانند حرفه صاف‌کاری و در استفاده از ابزارهایی خاص به‌هنگام آهنگری دستی قوس‌ها (مانند سندان دستی صاف‌کاری)، یا باید از روی شکست نور از روی سطح و مشاهده آن درستی کار خود را ارزیابی کنید و یا آنکه شابلون‌هایی را

□ با انتخاب یک قالب قوس و یک ایده گروهی هماهنگ،

فر فلزی خاصی را طراحی و بسازید.

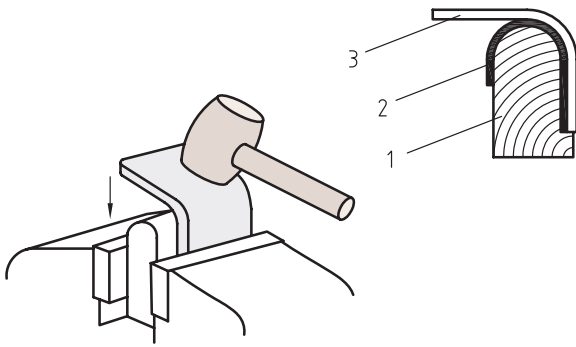


تصویر زیر، قالب دست‌سازی را برای آهنگری فرها و ایجاد قوس نشان می‌دهد. در صورتی که قوس فلزی از ماده اولیه مفتولی باشد، می‌توان از یک میله راهنمایی برای ایجاد فر و یا حتی فنی کردن آن مفتول (مطابق تصویر) استفاده کرد.



قالب فرم را در کارهای سبک از جنس چوب‌های بادوام مانند چوب گردو و راش می‌سازند و سپس با محکم کردن آن روی میز با استفاده از گیره یا پیچ و مهره،

آنها را برای ساخت فرهای فلزی به کار می‌گیرند.



استفاده از قالب فرم و تلاش برای انطباق کامل قطعه با آن وقتی اهمیت ویژه‌ای پیدا می‌کند که حجم کار فرفورژه بسیار بالا و طاقت‌فرسا و یا قیمت مواد اولیه مانند حرفه زرگری بسیار زیاد باشد. در حرفه درودگری (نجاری) نیز ایجاد قوس به دلیل نقش زیادی که در زیبایی محیطی زندگی افراد دارند، ظرافت ویژه‌ای را می‌طلبد.



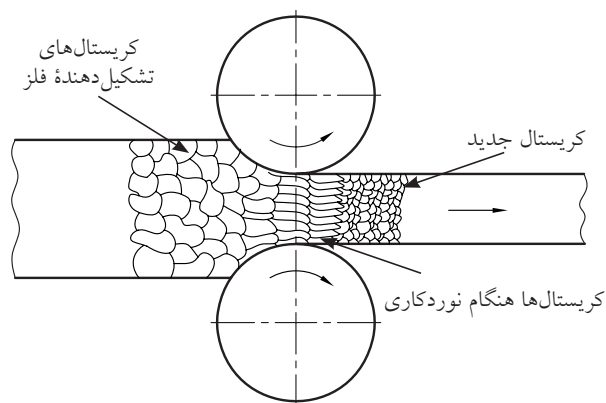
□ در مورد قالب فرم در سه حرفه آهنگری، زرگری و درودگری تحقیقات گروهی مصور انجام و آنها را در کلاس به یکدیگر ارائه دهید.

علاقه و پی‌گیری صنعتگران فلزکار برای طراحی قالب‌های فرم‌دهی تسمه‌ها، مفتول‌ها و ورق‌های فلزی، به ساخت «گیره فرم»هایی منجر شده است

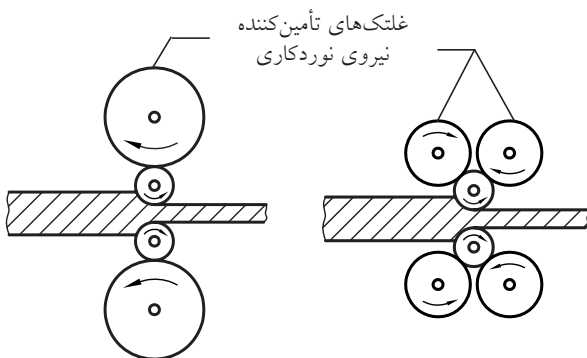


این ایده در واقع از آنجا شروع شد که برای قوس‌دهی به ورق‌های بسیار نازک از میله‌ها، محورها و شفت‌های گرد استفاده کردند.

پیش از این، در صنعت از روی هم لغزیدن غلتک‌ها، که باعث مخالف چرخیدن آنها و در نتیجه ایجاد حالت مکش می‌شد، برای دربرگرفتن و له کردن صفحات ضخیم ورق‌های فولادی استفاده می‌گردید.



چنانکه در تصویر ملاحظه می‌شود این عمل که آن را «نورد» می‌نامند به کمک چهار، شش و یا تعداد دیگری از غلتک‌های حامی حرکت انجام می‌گردد.

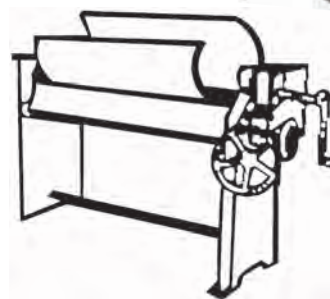
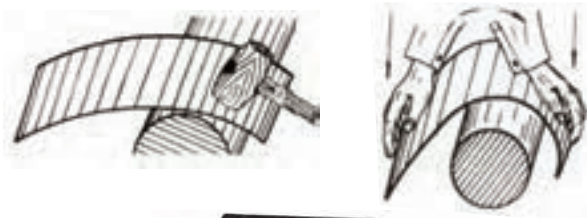


حال اگر با تغییر موقعیت غلتک‌ها، ترتیبی دهیم که به جای کاهش ضخامت ورق‌ها، بتوان با درگیری نیروهای زیر و بالای ورق قوسی را در آن ایجاد کرد، فرایند را «رولکاری» یا «غلتک‌زنی» می‌نامند. البته هنوز هم در

که در تصاویر زیر نمونه‌هایی از آنها را مشاهده می‌کنید.

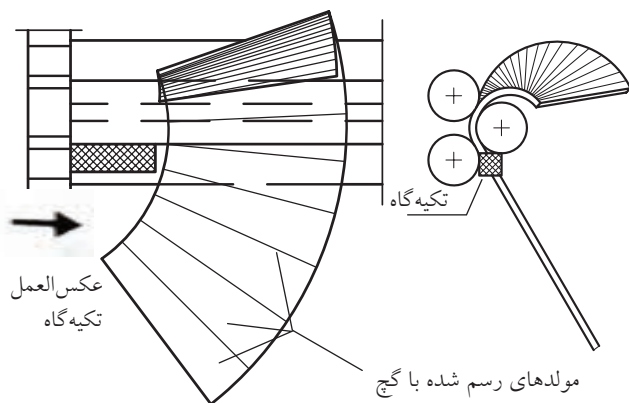


چنانچه فرم مورد نظر یک منحنی مرکزدار باشد، می‌توان «گیره فرم» را با کمک فک‌های غلتکی و به گونه‌ای ساخت که در جریان عبور قطعه در میان غلتک‌های در گردش و در اثر فشار، فرم مورد نظر در قطعه به روش «رولکاری» ایجاد شود.



□ با توجه به تصویر، مراحل کار بر روی ورق ضخیم با دستگاه رولکاری را بنویسید.

هنگامی که یک خودرو در حال طی کردن مسیری منحنی است، چرخ داخل قوس سرعت کمتر و چرخ بیرونی سرعت بیشتری خواهد داشت که وظیفه متعادل کردن این دو و ایجاد این تفاوت، به عهده تنظیم‌کننده (دیفرانسیل) خواهد بود. حال اگر بخواهیم مخروطی از ورق مانند تصویر را با کمک غلتک‌های رولکاری بسازیم، باید ترتیبی داد که طرف کوچک‌تر مخروط دیرتر و طرف بزرگ‌تر (قاعده مخروط)، سریع‌تر از زیر غلتک‌ها گذر کنند. برای این منظور از لقمه‌های فلزی (نیشی یا هر چیز دیگر) به عنوان تکیه‌گاه سمت کوچک استفاده می‌کنیم تا در مقابله با آن نیروی عکس‌العمل، سمت بزرگ مخروط را با سرعت بیشتری از زیر غلتک‌ها عبور دهد.

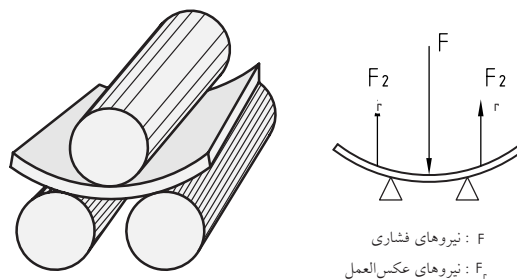


در نورد سبک، نیروی رانش قطعه به داخل دستگاه توسط مکانیسمین تأمین می‌شود که به آن «تغذیه» با دست می‌گویند.

□ تدارک شرایط غلتک‌های دستگاه نورد به چه اطلاعاتی نیازمند است؟

با گرفتن ایده از عملیات نورد می‌توان فک‌های چرخان

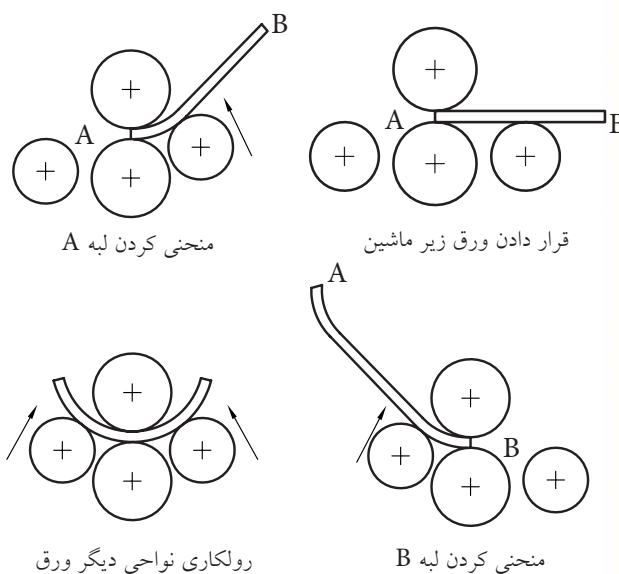
صنعت، اسامی فعالیت‌ها گاهی مشترک است و واژه «نورد» برای قوس‌دهی نیز استفاده می‌شود.



چنانچه مایل به ایجاد کنگره یا طرح دیگری در ورق باشیم، می‌توان سفارش ساخت غلتک‌های فرم‌داری را برای دستگاه رولکاری داد. این نوع رولکاری را «رُخ‌زنی» می‌نامند.

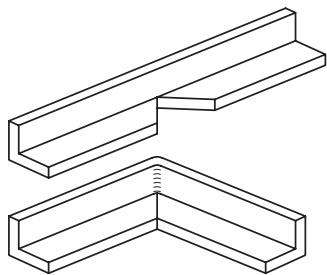


چنانکه در تصویر مشاهده می‌کنید، برای قوس‌دهی به ورق با کمک غلتک‌ها، باید مراحلی را با توجه به ضخامت ورق در نظر گرفت.



## 1. Feeding

«ورق کاری» یا «صنایع فلزی» و به صورت جدا از حرفه مذکور در صنعت مطرح شده است.



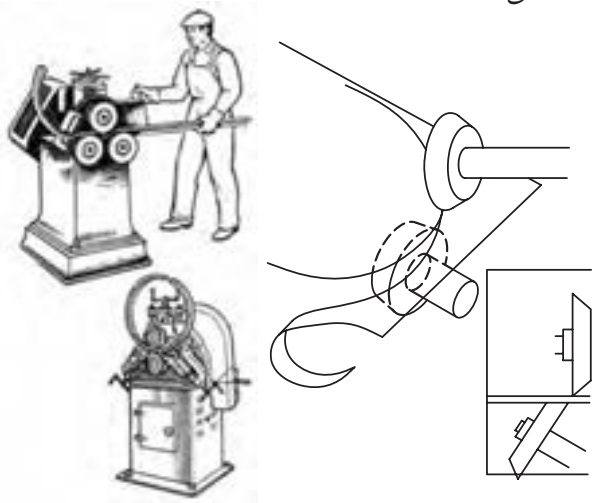
با رعایت کامل ایمنی و استفاده از دستکش ضخیم، خم کاری ورق های نازک را می توان با فشار دست آغاز کرد. در این صورت از مناسب بودن تکیه گاه ورق پس از خم شدن و مستقیم بودن «خط خم» اطمینان حاصل کنید.



تصاویر زیر، ایده های خوبی در استفاده از گیره و ابزارهای مناسب برای خم کاری زاویه قائمه تسمه های فولادی را نشان می دهد. در صورتی که به جای تسمه با قطعه ای ورق برای خمش روبه رو باشید، بهتر است که با تدبیر مناسب سطح تماس فک های گیره را افزایش دهید. برای کاهش اثر ضربات چکش بر قطعه می توان از یک تکه چوب به عنوان واسطه استفاده کرد (تصویر را ببینید).



را برای برش و یا خال جوش زنی ممتد (درز جوش) استفاده کرد. در تصویر، تیغه های مخروطی قیچی های گردبرد را که نسبت به هم مایل قرار می گیرند و می توانند ورق های تا 4mm را بدون تغییر فرم سطحی برش بزنند نشان می دهد.



## ۲-۲-۵ آهنگری کُنچ ها (خم کاری و سازه)

ایجاد زاویه در قطعه کار به روش آهنگری و برای تکمیل پروژه ساخت، به مراتب دشوارتر از فرم دهی قوس ها و منحنی هاست. زیرا این بار به جای زیبایی، ایمنی و ساده تر کردن کاربری، الزامات طراحی و کار محصول پایانی، ما را در مسیر ساخت دقیق کالا تحت فشار می گذارد. مثلاً برای ساخت یک کُنچ گونیا ( $90^\circ$ ) در یک قطعه، مجرا (کانال) و پیکره فلزی (سازه) راهی جز محاسبه دقیق و استفاده از زاویه سنج ها نداریم. در صورت نیاز به قالب خم کاری نیز با آزمون و خطا (شکست ناپذیری) باید به درست ترین طرح دست پیدا کنیم. اهمیت ایجاد دقیق زوایا در خم کاری برای عملکرد صحیح سازه های فلزی به حدی است که این بخش از آهنگری تحت عنوان

تصویر زیر، قالب خم دست‌سازی را نشان می‌دهد که می‌تواند تکیه‌گاه خم‌کاری‌های نسبتاً سنگینی باشد.



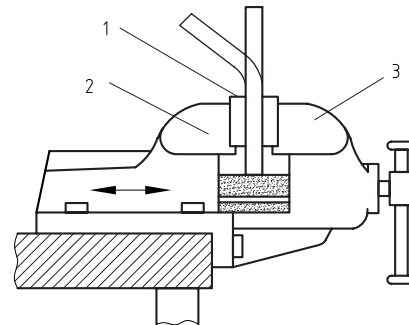
□ آیا می‌توانید با توجه به تصاویر، ایده‌های به‌کاررفته در آنها و سیستم‌های مشابه آنها را برای تقویت نیروی خم‌کاری بیان کنید؟

.....  
 .....

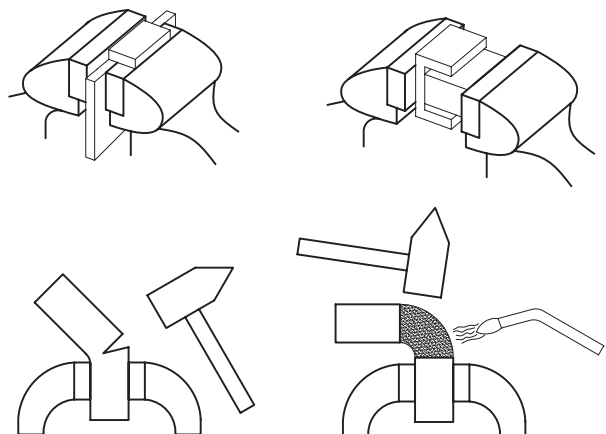


در «خط خم»‌های بلند استفاده از ضربات چکش که

برای جلوگیری از انحناء نامناسب تسمه یا ورق فلزی درگیرشده در گیره (به‌دلیل قوس ملایم برجستگی فک‌ها به سمت ریل گیره)، می‌توان قالب خمی را تهیه کرده و زیر قطعه‌کار در میان فک‌های گیره بست. به این ترتیب قطعه به‌جای خمش روی گیره، روی قالب خود خم می‌شود (تصویر را ببینید).



در پایان خم‌کاری سبک ورق‌ها و تسمه‌های نازک، روی خط خم را با چکش لاستیکی بکوبید. این مسئله باعث نزدیک‌تر شدن دو راستای قطعه پس از خم‌کاری هم شده و شعاع خم‌کاری گوشه (کنج) کم می‌شود. تغییر فرم نامتناسب با جنس قطعه‌کار ممکن است به ترک برداشتن و یا حتی شکست آن منجر شود. پس به‌عنوان راه چاره، باید زاویه خم را کاهش داده و نیروی کمتری به قطعه وارد ساخت و یا محل خم‌کاری را در ابتدای اعمال نیرو، گرم کنیم.





ماتریس) دلخواهی را بر روی کاغذ ترسیم کنید و «شبییه‌سازی»<sup>۱</sup> خم ایجادشده از قالب خود را بکشید.



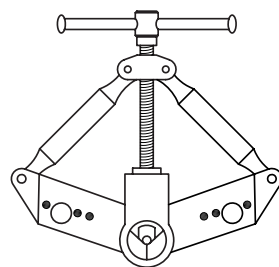
### ۳-۵ آهنگری ماشینی

برای انجام ساده‌تر، سریع‌تر و دقیق‌تر فرایند خم کاری (مانند سایر فرایندها) و با تجربه خم کاری‌های دستی که خطاهای قابل پیش‌بینی و در نتیجه قابل پیش‌گیری را برای ما مشخص می‌کنند، می‌توان به طراحی و ساخت ماشین‌های آهنگری پرداخت. در این ماشین‌ها معمولاً نیروی مستقیم دست انسان که دقت کافی ندارد در تغذیه قطعه کار به داخل (زیر) ابزار آهنگری، حذف می‌شود و اجرای محاسبات آهنگری در طراحی محصولات پیچیده یا با تعداد بسیار زیاد، امکان‌پذیر می‌شود. مثلاً تجربه کار دستی نشان می‌دهد که قطعات کار پس از نورد یا فر و خم، دچار تغییر طول می‌شوند و در صورتی که این تغییر طول قبلاً در نظر گرفته نشده باشد، محصول آهنگری ناکارآمد خواهد بود. چنانکه در تصاویر می‌بینید در محل خم کاری، قسمتی از قطعه (بیرون خم)، دچار کشیدگی و افزایش طول و قسمتی دیگر (داخل خم) فشرده می‌شود. و تنها می‌تواند گفت خط محور قطعه (تسمه، میله یا لوله)، تغییر ابعادی پیدا نمی‌کند. این خط فرضی میانی را، به همین دلیل که تغییر ابعادی و کریستالی پیدا نکرده است، «تار

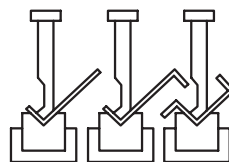
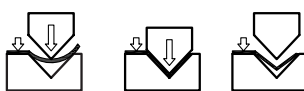
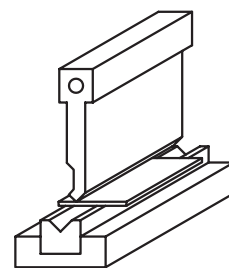
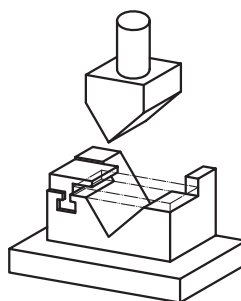
باعث ایجاد پستی و بلندی در طول خط می‌شود، توصیه نمی‌شود.

به‌علاوه ابزارهایی که قطعه را از یک نقطه خم می‌کنند، اغلب بر اساس بازوهای قرقره‌ای که درگیری نقطه‌ای داشته با چرخش خود تغذیه قطعه به ابزار را ساده می‌کنند، طراحی می‌شوند.

این دو راهکار (چکش و قرقره) در مورد خط خم‌های بلند جای خود را به «گوه‌های بلند (تیغه) می‌دهد که می‌توان آن را با فشار دو دست (اهرم) مانند تصاویر به طول خط خم فشرده و با کمک تکیه‌گاه مناسب شکاف‌دار، خم قائم یا زاویه مشخصی را اجرا کرد.



□ با کمک مربی، نام اجزای تصویر زیر را بنویسید.



□ با گرفتن ایده از تصاویر فوق، قالب خم (سنبه و

خنثی» می نامند.

## ۱-۳-۵ آهنگری قوس‌ها (فرورژه اتومات و نورد سنگین)

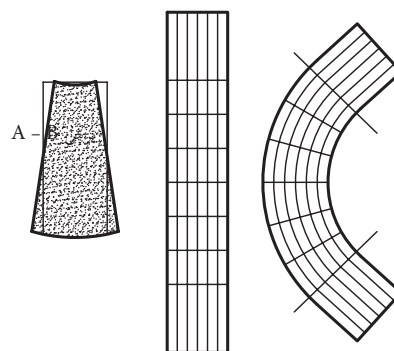
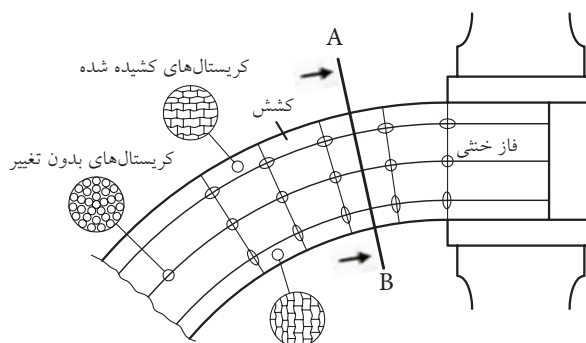
□ با جمع‌آوری اطلاعات و فیلم آموزشی خطوط تولید ماشین‌آلات مختلف، ایده‌های موجود در ساخت مقاطع (مفتول، لوله و تسمه) فر شده فلزی مانند لوله آگروز موتورسیکلت را جستجو و آن را در کلاس به نمایش بگذارید.

□ کنترل عددی (کامپیوتری<sup>۱</sup>) یک ماشین‌ابزار (CNC) به چه معناست؟

افزایش تعداد، حجم و حساسیت قطعات فرم‌شده صنعتی، آهنگری قوس‌ها را هم از نظر طراحی دقیق‌تر قالب فرم و هم محافظت ساختاری قطعه‌کار متحول کرده است. علاوه بر آن نیروی متغیر و محاسبه‌نشده دست صنعتگر در روش‌های ماشینی با نیروی ثابت، مستمر و دقیق باد (پنوماتیک<sup>۲</sup>) یا روغن (هیدرولیک<sup>۳</sup>) جایگزین شده است.



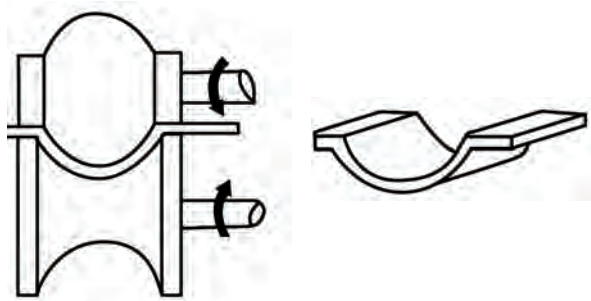
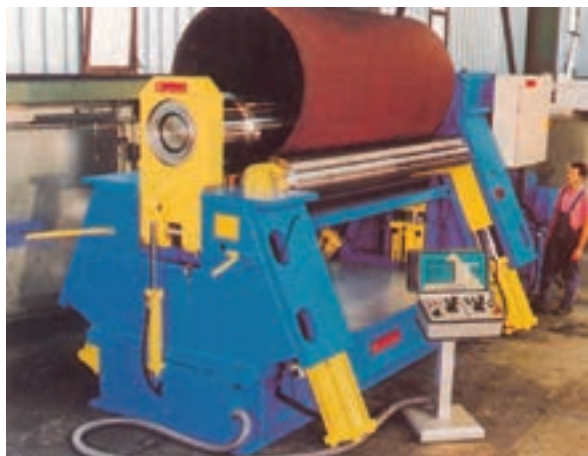
در ماشین‌های آهنگری محاسبه قطعات کار که پی‌درپی توسط ماشین خم می‌شوند بر اساس ابعادِ تار یا فاز خنثی انجام می‌شود تا بر اساس آن بتوان قالب خم یا فاصله غلتک‌های فر و نورد را به درستی طراحی کرد و قطعه پس از تغییر شکل کوتاه نشود.



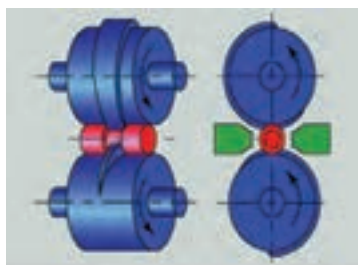
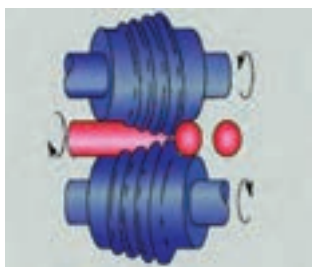
□ در مورد ساختار کریستالی فولاد و تغییر آن در اثر حرارت، فشار یا کشش تحقیق کنید. آیا تغییر در ابعاد کریستال‌ها، در خواص فلز تأثیرگذار است؟ چگونه؟

1. Computer Numerical Control (CNC)
2. Penumatic
3. Hydraulic

ماشین آلات نورد یا رولکاری سنگین نیز می‌توانند علاوه بر ایجاد انواع لوله‌های با قطر زیاد در ورق‌های بسیار ضخیم (تا ۲۰۰mm)، به دلیل توان بالا و پیوستگی قدرت هیدرولیک، انواع غلتک‌های رُخ و فرم را پذیرا باشند.



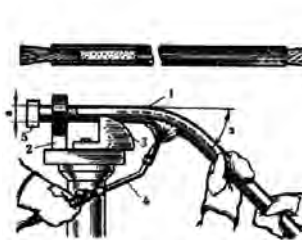
□ در مورد روش تولید ساچمه‌های فولادی تحقیق کنید.



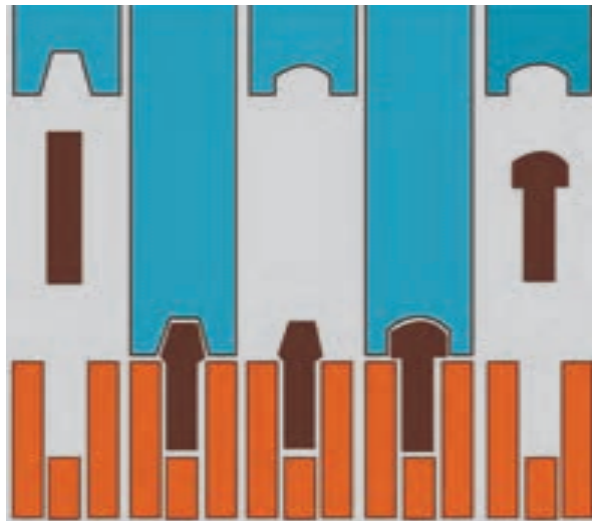
تصویر زیر، توسعه ماشین‌های آهنگری از چکش‌های کوبش هیدرولیکی قطعات گداخته تا پرس‌های فرم‌دهی سرد و گرم سنگین نشان می‌دهد.



در صورت نیاز به استفاده از حرارت برای فرم‌دهی، ماشین‌آلات آهنگری که دارای فک‌ها و گیره‌های مخصوص و سیستم‌های تبرید (خنک‌کاری) کنترل‌شده هستند، برخلاف روش‌های دستی فرم‌دهی گرم، باعث تفاوت‌های هندسی در نتیجه چین‌خوردگی نمی‌شوند. در تصویر سردکردن بلادرنگ لوله با فشار هوا، پس از سرخ شدن و خم‌کاری در مشعل مخصوص (حرارتی یا مغناطیسی) را مشاهده می‌کنید.

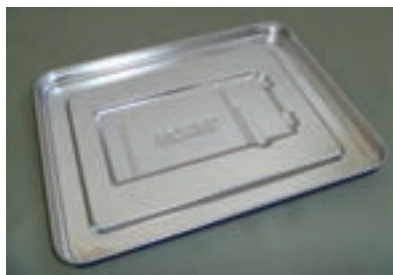


□ در مورد شکل‌دهی مفتول‌ها با قالب و ساخت پیچ، مهره، پین، پرچ، سوزن، میخ و... تحقیقاتی را انجام و نتیجه را در کلاس ارائه دهید.

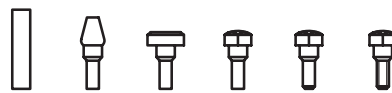
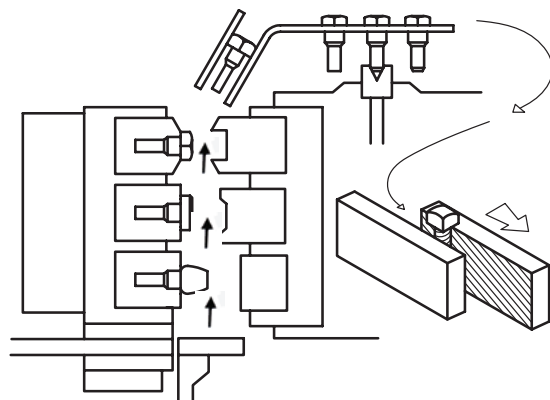


### ۲-۳-۵ آهنگری کنج‌ها (خم‌کاری و سازه)

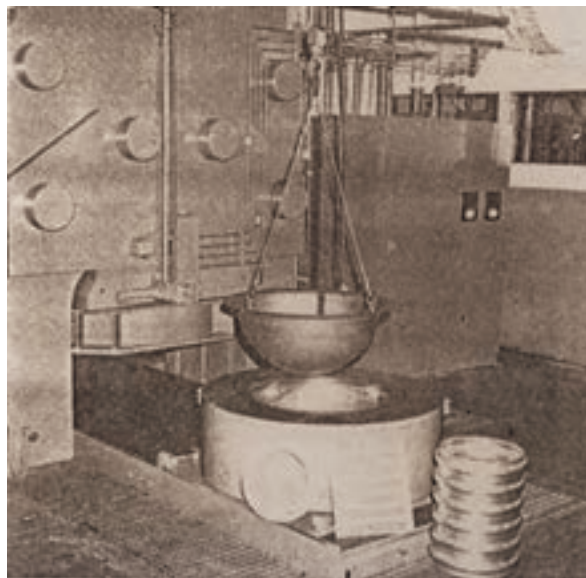
مهم‌ترین و در عین حال گران‌ترین روش شکل‌دهی به ورق‌های فلزی استفاده از پرس‌های قالب‌فرم است که موضوع رشته قالبسازی را به خود اختصاص داده است.



از ایده غلتک‌های نورد رُخ (طرح‌زن)، در ماشین‌آلات تولید پیچ استفاده می‌شود.  
□ با کمک مربی، مراحل ساخت پیچ‌های نوردشده (تصویر زیر) را بنویسید.

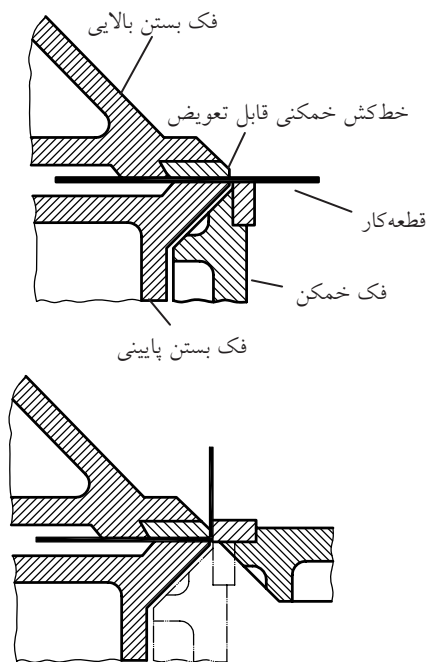


در مواردی که طراحی مکانیکی پیچیده‌ای در ساخت فرم و قوس حاکم باشد، از شیوه‌هایی مانند فرم‌دهی انفجاری (مطابق تصویر) نیز استفاده می‌شود.





خم کاری هیدرولیکی برای ایجاد کنج قائمه در ورق فولادی را مشاهده می کنید.



□ با راهنمایی مربی درس رسم فنی، تصویر شماتیک (نمایشی) تیغه های دستگاه خم را با مقیاس ۳:۱ (سه برابر) رسم و در کلاس فلزکاری ارائه دهید.

با توجه به تصاویر زیر، طراحی مناسب قالب خم (سنبه و ماتریس) در کنار قدرت بالای ضرب زنی و حرکت تک یا دوگانه فک های ماشین های خم کاری، انواع زوایای خم را به دست می دهد.



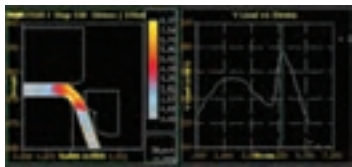
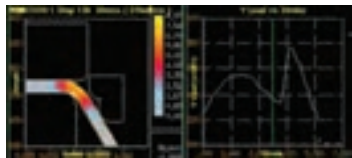
با کمک این پرس و قالب ها حتی می توان به شکل دهی انواع ورق ها و صفحات پلاستیکی پرداخت. قبلاً فقط از طریق «تزریق» یا «روزن رانی»<sup>۱</sup> و بافتن یا «روزن کشی»<sup>۲</sup> تولید قطعات پلاستیکی را انجام می دادند که این روش های شکل دهی (و نه فرم کاری) فقط در کارخانه ها و کارگاه های بزرگ قابل انجام بود. اما با توسعه تکنولوژی مواد مصنوعی و نیز طراحی قالب های بی خطر برای صفحات پلاستیکی، امروزه فرم کاری ورق ها در کارگاه های کوچک هم میسر شده است.



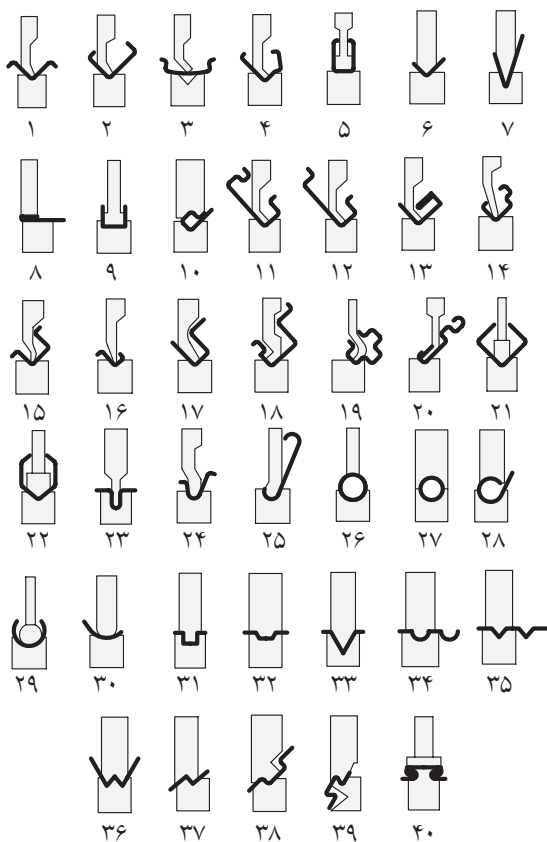
در تصویر بعد شیوه درگیر شدن تیغه های دستگاه

1. Extrusion
2. Paltrusion

□ با کمک مربی خود، نمودارهای نشان داده شده در تصویر را بررسی کنید.



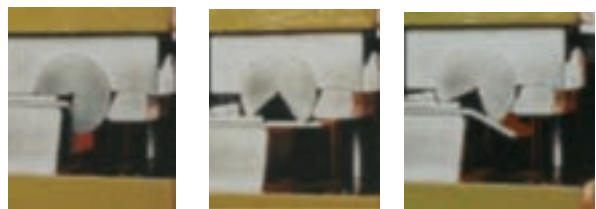
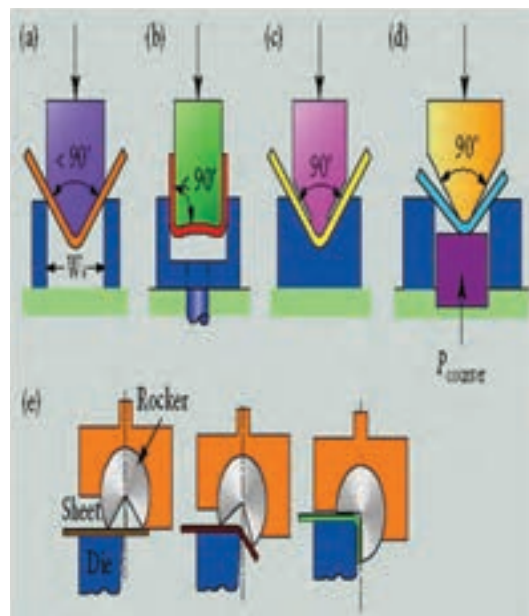
□ با رعایت ترتیب شماره، قالب‌ها و سنبه‌های هریک از خم‌های تصویر پیش رو را که محصول آنها را در اطراف زندگی روزمره خود به وفور می‌بینید بررسی کنید.



در نتیجه با طراحی دقیق فرایند مورد نظر و کنترل آن در حین انجام کار (توسط پانل یا صفحه نمایشگر دیجیتال دستگاه خم)، احتمال نیاز به فرایندهای تکمیلی جهت کاهش قوس انتهای زاویه خم (شعاع خم) کاهش می‌یابد.



در تصویر ملاحظه می‌کنید که فرایند خم‌کاری توسط نرم‌افزار مخصوص پیش از انجام شبیه‌سازی شده و اشکالات احتمالی آن به اپراتور (کاربر) دستگاه گزارش می‌شود.



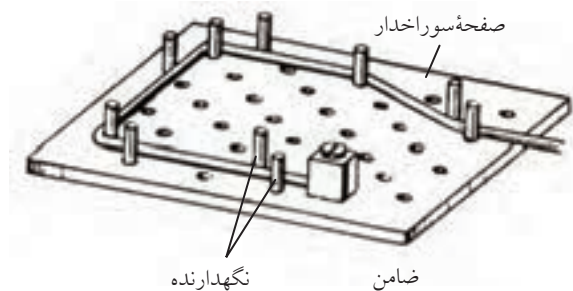




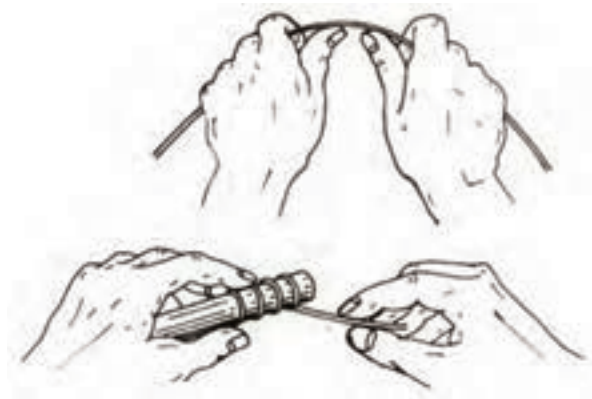
## دستور کار

### خم کاری ورق، مفتول و لوله

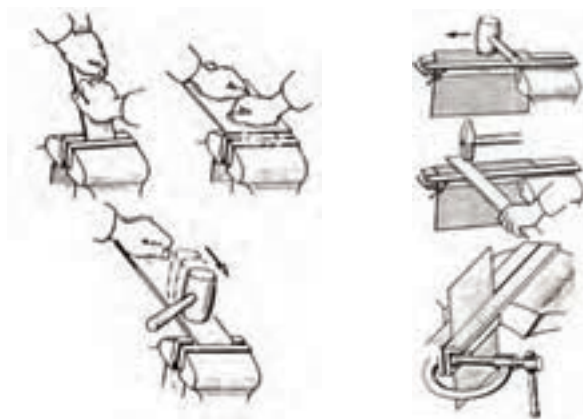
۳. بر روی تخته چوبی به ابعاد  $200 \times 200 \text{ mm}$  و با ضرب میخ‌های فولادی با فاصله و طرح دلخواه (مانند تصویر)، قالب خم کاری ساده‌ای برای تسمه‌ها و نوارها باریک ورق ساخته و با کمک آن در گروه اجرای پروژه خم کاری نقشه‌داری به عهده بگیرید.



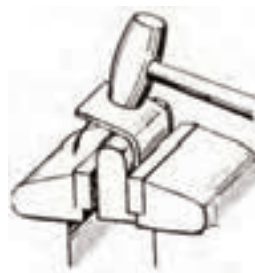
۴. با انتخاب مفتول‌هایی از جنس، ضخامت و ابعاد دلخواه، و تهیه نقشه اجرائی و قالب خم مناسب، فنرهای یکدست و همواری را تهیه و به همراه نقشه خود به مربی ارائه دهید.



۱. با انتخاب ورق فلزی در ضخامت‌های متفاوت، به هر یک از روش‌های نشان داده شده و با کمک مربی، پروژه‌های خم کاری در ابعاد و زوایای مشخص را اجرا کنید. سپس طرح‌واره (شیوه عمل) خود را همراه با نتیجه ارائه دهید. (در خم کاری ورق‌های بزرگ‌تر از دهانه گیره مانند تصاویر از ورق گیر مناسب در گیره استفاده کنید).



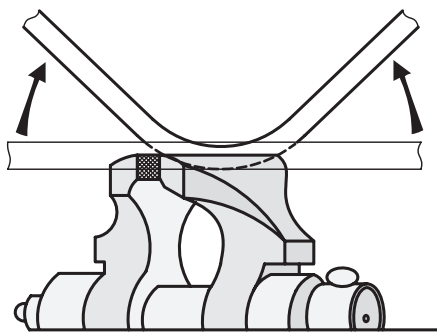
۲. با استفاده یا ساخت قالب قوس مناسب، ورقی به ضخامت  $1 \text{ mm}$  را به صورت حرف "U" یا "O" فر بزنید.



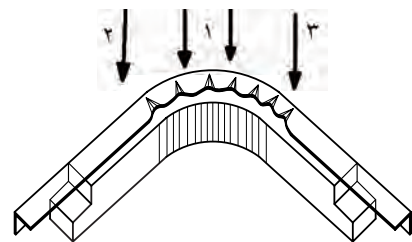




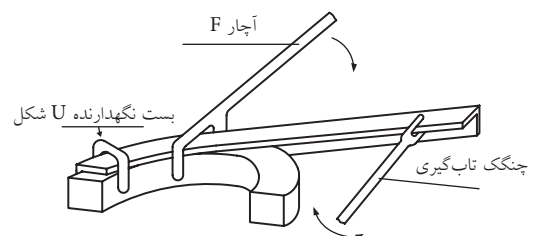
۷. لوله‌هایی با قطر کمتر یا مساوی ۴۰mm را به صورت خالی یا در حالی که از ماسه نرم و کاملاً خشک پر کرده‌اید و دو سر آن را مسدود ساخته‌اید، به کمک گیره رومیزی تا شعاع چهار تا شش برابر شعاع خود لوله خم کاری کرده و نتیجه را با هم مقایسه کنید. خم کاری لوله پُر شده از ماسه چه مزیتی دارد؟



۵. با استفاده از صندلی‌های تحریر مستعمل در محیط کارگاه (دسته‌ها و قسمت‌های خم) و برش قوطی‌های نازک (پروفیل چهارپر) قالب و قطعه‌ای مانند تصویر را بر روی هم سوار کرده و قوس یا فرم موجود در قالب را بر روی تسمه یا پروفیل خود ایجاد کنید (چروک‌های احتمالی را با گرم کردن و چکش کاری از بین ببرید).



۶. با کمک مریبی خود، آچارهای خاصی مانند آچار "F" و آچار تاب‌گیری یا آچار "U" را با استفاده از میلگردهای آجدار (آرماتور) ساخته و با کمک آنها، خم و قوس‌های ابتکاری را بر روی قالب‌هایی که خود پیشنهاد می‌کنید، ایجاد کنید. از محکم بودن نقطه اتصال قطعه به قالب اطمینان حاصل کنید.



## ارزشیابی پایانی

### ◀ نظری

۱. شکل دهی همان فرم دهی است.

درست  نادرست

۲. در روش های شکل دهی بُراده تولید نمی شود.

درست  نادرست

۳. منظور از منحنی های غیر مهندسی در صنعت فرفورژه و قوس سازی:

الف) منحنی بدون قانون

ب) منحنی بدون مرکز

ج) منحنی با مرکز دور از دسترس

د) هیچ کدام

۴. «گیره فرم» چگونه گیره ای است؟

الف) گیره ای برای ایجاد فرفورژه

ب) گیره ای برای ایجاد رُخ

ج) گیره ای برای ایجاد خم

د) الف و ج

۵. منظور از تار یا فاز خنثی:

الف) مرحله بی تأثیر (مُرده) عملیات خم کاری

ب) قسمت بی تأثیر قطعه کار

ج) قسمت کشیده شده قطعه در خم کاری

د) قسمت فشرده شده قطعه کار در خم کاری

۶. منظور از «رُخ زنی» چیست؟

۷. قطعاتی که با استفاده از غلتک های فرم و نورد تولید می شوند، معمولاً زائده هایی دارند، در مورد روش بهبود کیفیت

سطح آنها و از بین بردن زوائد پس از نورد تحقیق کنید.

## واحد کار ششم: توانایی کم کردن زائده‌ها (براده‌برداری)

◀ هدف کلی: براده‌برداری از سطوح فلزی با ابزارهای دستی

زمان			عنوان توانایی
جمع	عملی	نظری	
۶۴	۵۴	۱۰	توانایی کم کردن زائده‌ها (براده‌برداری)

## توانایی کم کردن زائده‌ها (براده‌برداری از سطح)

◀ پس از آموزش این توانایی، از فراگیر انتظار می‌رود:

- بین ابزارهای براده‌برداری خطی و سطحی تفاوت‌هایی را بیان کند.
- چند نوع قلم معمول (از نظر شکل نوک ابزار) را نام برده و وظیفه هر یک را برشمارد.
- حرکت‌های اصلی برش، پیشروی و براده را در فرایند قلم‌کاری و سوهان‌کشی معرفی کند.
- دو راهکار برای سهولت انجام حرکت برش بیان کند.
- علت انجام فرایند شابرزنی را بیان کند.
- با کمک مربی طرح‌هایی برای جداکردن، قیچی‌زدن با قلم و براده‌برداری را تهیه و آنها را با انتخاب قلم مناسب بر روی قطعات کار اجرایی کند.
- با استفاده از شابر و مواد تسهیل‌کننده سطوح راهنمای یک گیره مستعمل را شابر و سایه بزند.
- انواع سوهان را نام برده و یک سوهان خاص را بر اساس رنگ پیشانی دسته یا زبری آج‌ها تعیین درجه کند.
- مقاطع مختلف را با انتخاب سوهان مناسب، سوهان‌کشی و نتیجه کار را به درستی پایش کند.
- موارد ایمنی در کار با ابزارهای براده‌برداری سطحی را بیان کند.





## پیش آزمون

۱. روش براده‌برداری نسبت به روش بدون براده دقیق‌تر است.  
 درست  نادرست
۲. در روش بُراده‌برداری ساختار قسمت‌های مختلف مواد قطعه‌کار را می‌توان تغییر داد.  
 درست  نادرست
۳. درگیری یک اره با یک قطعه‌کار از نوع درگیری ..... است.  
الف) درگیری نقطه‌ای  
ب) درگیری خطی  
ج) درگیری سطحی  
د) الف و ب
۴. منظور از حرکت پیشروی، در براده‌برداری حرکتی است که در آن؛  
الف) قطعه توسط ابزار جارو می‌شود.  
ب) ابزار به داخل قطعه نفوذ کرده و بار (بُراده) بر می‌دارد.  
ج) ابزار موفق به درگیر شدن و براده‌برداری از قطعه می‌شود.  
د) همه موارد.
۵. منظور از تولید:  
الف) ساخت قطعات مختلف است.  
ب) ساخت اندازه‌های مختلف یک محصول است.  
ج) ساخت تکراری و مشابه یک قطعه است.  
د) الف و ب
۶. زاویه رأس قلم‌های قطع‌کن معمولاً ..... درجه است که برحسب تغییر جنس قطعه‌کار می‌توان آن را تغییر داد.  
الف)  $30^\circ$   
ب)  $60^\circ$   
ج)  $80^\circ$   
د)  $120^\circ$
۷. در انتهای مسیر کار با قلم براده‌برداری (لبه کار) باید:  
الف) جهت قلم‌کاری را برعکس کرد.  
ب) نیروی قلم‌کاری را کاهش داد.  
ج) نیروی قلم‌کاری را افزایش داد.  
د) نیروی ناگهانی بسیار زیادی به قلم وارد کرد.
۸. هدف از شابرزنی سطوح و سایه‌زنی آنها ..... است.  
الف) افزایش کیفیت سطح مانند سنگ‌زنی  
ب) افزایش کیفیت و جهت‌بخشی سطح در سطوح نیاز به آب‌بندی و تماس  
ج) کاهش کیفیت سطح در سطوح نیازمند روغن‌کاری  
د) رنگین کردن سطح قطعه و جلاکاری آن

۹. سوهان‌ها را از جنس نرمی می‌سازند تا زیاد به قطعه خراش وارد نکنند.

درست  نادرست

۱۰. سوهان را باید طوری در دست گرفت که انتهای مسیر سوهان‌کاری مشخص باشد. (اُریب به سمت جلو)

درست  نادرست

۱۱. کدام مورد از ملاحظات بررسی کیفیت سطح سوهان‌کاری در حین انجام فرایند نیست؟

الف) استفاده از گونیا در کنترل صافی سطح

ب) استفاده از مواد رنگین در مشخص شدن پستی و بلندی‌های سطح

ج) استفاده از انگشت برای لمس پستی و بلندی سطح

د) هیچ‌کدام

۱۲. چگونه می‌توان به شماره (درجه) سوهان پی برد؟

الف) یک یا دوسویه بودن آج آن

ب) طول تیغه سوهان

ج) ضخامت سوهان و آجدار بودن کناره‌ها

د) اندازه آج سوهان و یا رنگ مغزی دسته آن

۱۳. منظور از خالی کردن سوهان چیست؟

الف) بیرون آوردن آن از دسته

ب) از بین بردن آج سوهان

ج) سُرخوردن سوهان بر روی سطح

د) خارج کردن بُراده‌ها از لابه‌لای آج‌های آن

## ۱-۶ مفهوم براده‌برداری سطحی

□ برای ساخت قطعه‌ای مانند تصویر زیر (دستگیره)<sup>۱</sup>

چه روشی را پیشنهاد می‌کنید؟

□ قیچی‌زنی

□ اره‌کاری

□ نورد و فرکاری

□ خم‌کاری

□ هیچ‌کدام



چنان‌که در فصل‌های گذشته دیدید، برای کار بر روی مواد اولیه وارد شده به کارگاه فلزکاری مراحل مختلفی باید طی شود که ممکن است بنا به خصوصیات ماده اولیه و نیاز محصول (کالا)، هر مرحله می‌تواند به فرایند اصلی تبدیل شده، ساخت قطعه در کارگاه به آن پایان پذیرد. این مراحل عبارت بودند از:

تمیزکاری اولیه، برش، شکل‌دهی، آهنگری و فرم‌دهی اما هیچ‌کدام برای ساخت قطعه‌ای مانند نمونه بالا، مناسب به نظر نمی‌رسند و این به دلیل منحنی خاص، کیفیت سطح، جنس ویژه و از همه مهم‌تر ضخامت (گوشت) قطعه مورد نظر است. در چنین مواردی روش مناسب‌تر و «بهینه»<sup>۲</sup> ساخت با برداشتن یا تراشیدن قسمت‌های اضافی یعنی کم کردن زائده‌هاست. این زائده‌ها را چنان‌که دیدید تراشه<sup>۳</sup> یا «براده» نامیدیم. روش‌های ساخت با کمک حذف قسمت‌های زائد را نیز روش‌های «براده‌برداری»<sup>۴</sup> می‌گویند. از آنجا که این روش‌ها تنوع بسیار زیادی دارند و این ویژگی اصلی‌ترین مزیت روش براده‌برداری نسبت

به روش‌های شکل‌دهی «بدون براده‌برداری»<sup>۱</sup> است، مهارت صنعتگر در انتخاب درست یک ابزار و روش از بین آنها بسیار تعیین‌کننده خواهد بود. بنابراین می‌توان گفت محدودیت روش‌های براده‌برداری بیشتر مهارت صنعتگر است تا محدودیت دستگاه‌ها و ابزارها. چنان‌که یکی از مجسمه‌سازان معروف دنیا گفته است: «تنها مهارت من در حذف قسمت‌های زائد یک تکه سنگ است».

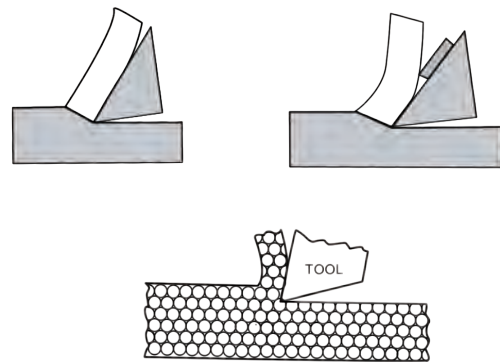
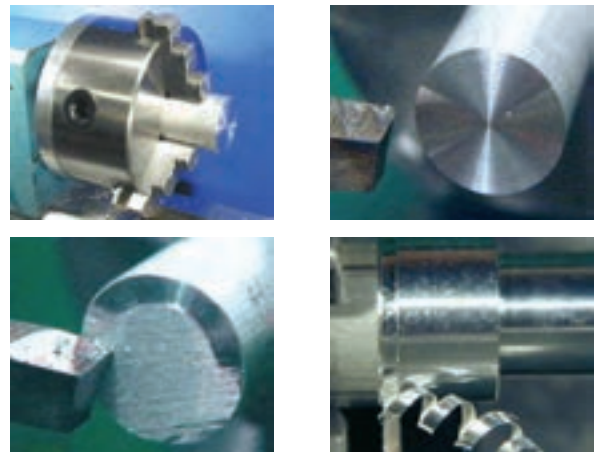


البته ذکر این نکته ضروری است که حتی اگر قرار باشد که قطعه‌ای با یکی از روش‌های براده‌برداری تولید شود، بهتر است قبل از آن، تا حد ممکن آن را به روش شکل‌دهی به محصول نهایی نزدیک و شبیه کرده باشیم. زیرا به این ترتیب با حداقل براده‌برداری، به نتیجه خواهیم رسید و این کاهش براده‌برداری به معنی کاهش زمان و هزینه‌های تولید

1. Handle
2. Optimize
3. Chip
4. Chip Removing

1. Chip Less Methodes

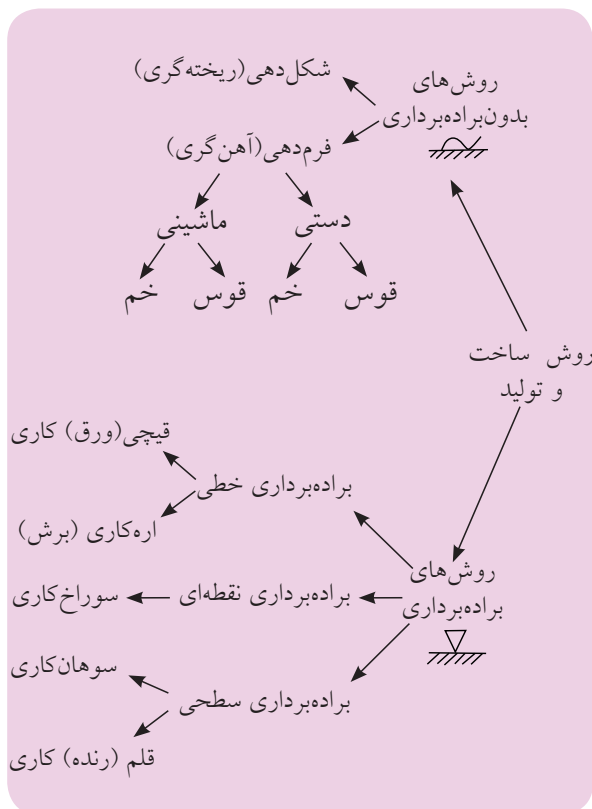
(مثل ابزار، کارگر و...) و افزایش «بهره‌وری» خواهد بود. در فصل مربوط به توانایی قطع کردن یا براده‌برداری خطی، مهم‌ترین شرط ابزار براده‌برداری یا نفوذکننده به قطعه کار سخت‌تر بودن جنس خط لبه ابزار و پس از آن داشتن زاویه مناسب برای نفوذ به قطعه (زاویه رأس یا گوه - بتا -  $\beta$ ) در آن خط عنوان شد. با تدارک یک گیره (قید و بست) مناسب ابزاری با شرایط فوق می‌تواند در تماس با قطعه فلزی یا غیر فلزی به داخل آن نفوذ کرده تحت فشاری که به آن نیروی برش می‌گویند (اطراف ابزار به قطعه یا از طرف قطعه به ابزار وارد می‌شود)، براده‌هایی را از قطعه جدا کند.



□ آیا می‌توانید طرحی از براده‌برداری را مثال بزنید که در آن قطعه‌کار به ابزار فشار وارد کرده و در نتیجه تراشیده می‌شود؟ ابزار ممکن است در لحظه تماس با قطعه‌کار به صورت

خط به خط با آن درگیر شود و با حرکت یکی از آن دو (قطعه یا ابزار) و یا هر دو، ابزار باعث برش قطعه به دو قسمت شود. مانند قیچی یا اره. همچنین ممکن است که برخورد آنها با هم به صورت سطح به سطح و در نتیجه خراشیدگی باشد که در این صورت براده‌هایی از قطعه تا رسیدن به ابعاد نقشه، برداشته خواهد شد. مانند سوهان‌کاری. این حالت ممکن است به صورت درگیری خط (ابزار) به سطح (قطعه) نیز باشد، مانند روش‌های تراشکاری و قلم‌زنی. آخرین نوع درگیری ابزارهای براده‌برداری با قطعات کار درگیری نقطه‌ای است که در آن ابزار یا قطعه‌کار با چرخش خود از لِه‌شدگی قطعه در برابر این برخورد نقطه‌ای جلوگیری کرده و به تولید براده می‌پردازند. نتیجه کار سوراخ‌شدن قطعه خواهد بود مانند روش‌های سوراخ‌کاری.

□ بنابر آنچه گفته شد و اطلاعات تکمیلی مربی نموداری مانند نمودار زیر را ترتیب داده و آن را توسعه دهید.



## 1. Productivity



□ فرایند سنگ‌زنی که در آن ذرات ماسه چسبیده در کنار هم، ضمن براده‌برداری کنده می‌شوند، در کجای این نمودار خواهد بود؟

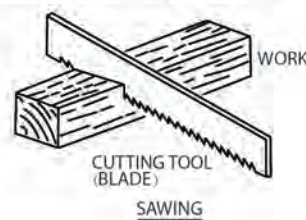
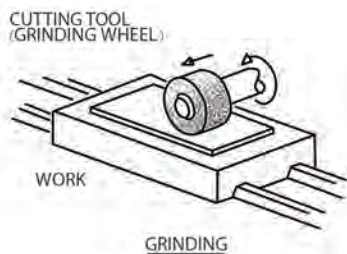
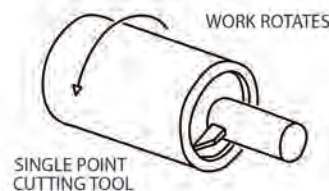
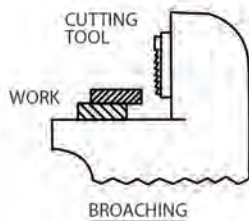
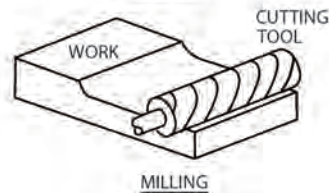
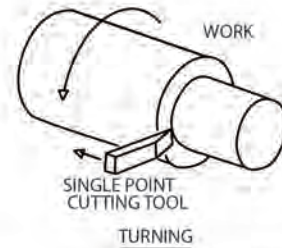
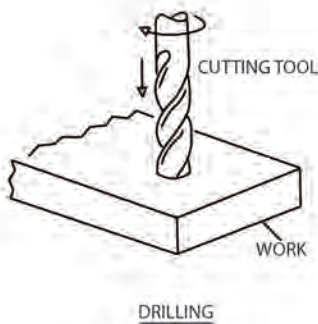
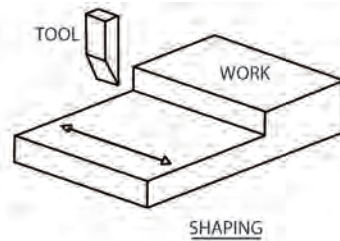
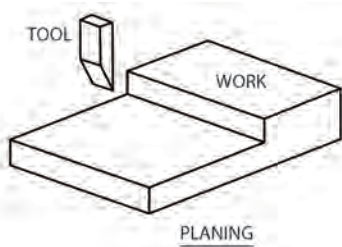
## ۲-۶ انتخاب روش براده‌برداری سطحی

اگرچه در صنعت ساخت و تولید، روش‌های براده‌برداری بسیار متنوعی وجود دارد، اما همه آنها در انجام مأموریت خود به سه حرکت اصلی برای براده‌برداری بین ابزار و

قطعه‌کار وابسته هستند.

در کارگاه فلزکاری از بین روش‌های براده‌برداری سطحی تنها «سوهان»، «قلم»، یا رنده و شابر وجود دارند که پس از شناخت سه حرکت عمومی آنها را به طور خاص مورد بررسی قرار داده‌ایم.

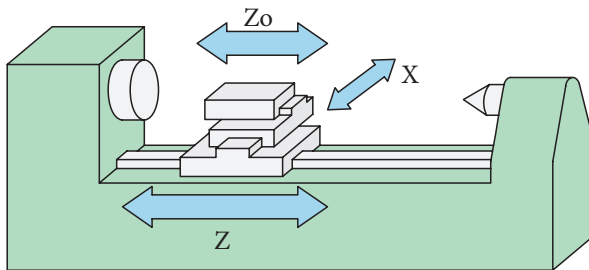
□ با کمک مربی خود تصویر زیر را ترجمه و سپس در اندازه A3 بزرگ و نصب کنید.



(ب) حرکت پیش روی (ادامه برش)

(ج) حرکت باردهی (عمق برش)

شناسایی این سه حرکت در واقع الفبای کار با هر ابزار برش دستی یا نصب شده بر روی ماشین ابزار است.



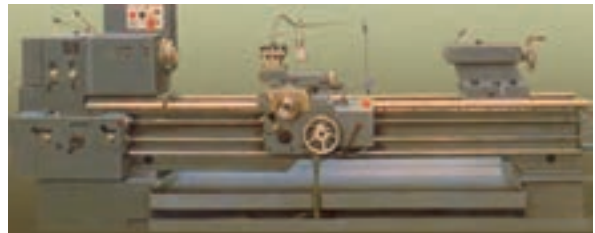
حرکت اصلی یا برشی، همان حرکتی است که علت اصلی براده برداری یا سایش ابزار به قطعه کار می شود. مثلاً در ماشین فوق (دستگاه تراش)<sup>۱</sup> این حرکت، همان چرخش سه نظام است. این حرکت را با «V» نشان می دهند (۷).



حرکت دوم در براده برداری، حرکتی است که باعث تداوم کار برداشت براده تا پایان قطعه کار یا فرایند براده برداری است. این حرکت را با «S» نشان داده و در کار با دستگاه فوق، به صورت حرکت رفت و برگشتی در طول میز یا ریل دستگاه تراش شاهدیم (۸).

سومین حرکت مؤثر در براده برداری با یک ابزار یا ماشین ابزار، حرکت تنظیم کننده بار یا عمق براده (a) است

فرض کنید که با دستگاهی مانند تصویر زیر، قصد براده برداری دارید در حالی که آشنایی چندانی به طرز کار آن نداشته و قصد تحلیل روش کار آن را در ذهن می پرورانید. گام نخست شناسایی محل قرارگرفتن ابزار و قطعه کار در آن است.



تصویر بعدی به این سؤال پاسخ می دهد.



قطعه کار در داخل سه نظام دستگاه و ابزار (قلم) در قلم گیر آن جای گرفته است. میزهای سوار شده بر روی هم که حرکت را در جهات مختلف میسر می سازند (حامل حرکت)<sup>۱</sup>، می توانند حرکت در جهت نزدیک شدن و دوری از سه نظام و نیز عمود بر این مسیر را محیا کنند (مطابق تصویر). به این ترتیب گام دوم شناسایی حرکت هایی است که بتواند به ما، در براده برداری قطعه و تبدیل آن به کالا کمک کند. این حرکات در همه ماشین های ابزار عبارت اند از:

الف) حرکت اصلی یا برشی

1. Lathe

1. Suport

برای سهولت در انجام این سه حرکت (a, S, V) می‌توان ابزارهای خاص و گیره‌های ویژه‌ای را طراحی کرد. این ابزارها و گیره‌ها باید طوری ساخته شده باشند که جنس، شکل ظاهری و سادگی استفاده از آنها، سرعت حرکت برشی، وسعت حرکت پیشروی و دقت حرکت بار را افزایش دهد. مثلاً در دستگاه‌های تراش به‌جای استفاده تنها از قلم (رنده)‌های مرکز تراش، از رنده‌ها و قلم‌های چپ‌بر و راست‌بر نیز استفاده می‌شود (به نوک قلم‌ها در تصویر توجه کنید).

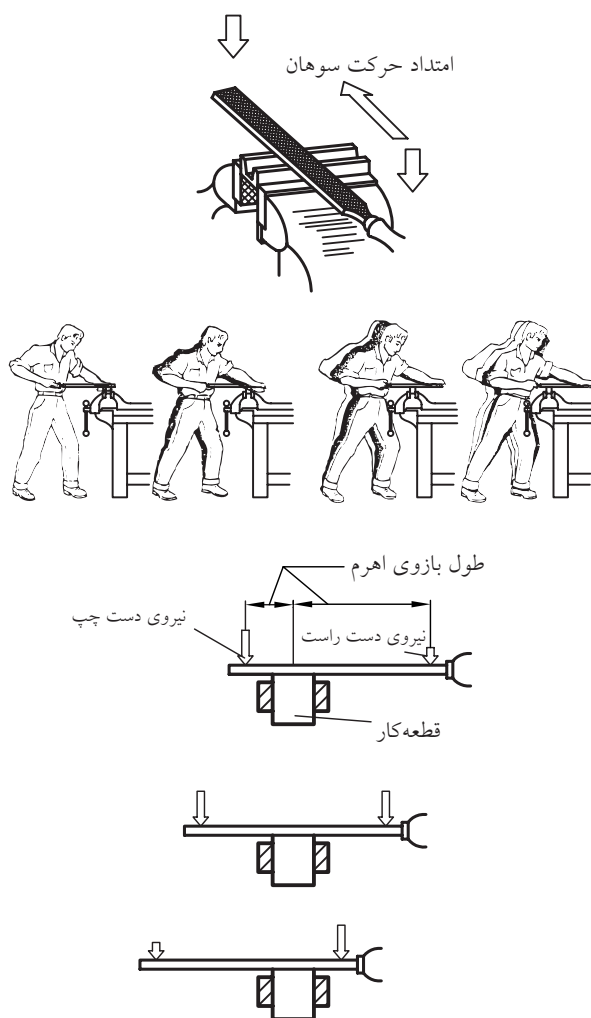


علاوه بر آن جنس قلم‌ها را از فولاد سخت مانند فولاد ابزارسازی (H.S.S)<sup>۱</sup> انتخاب می‌کنند تا بتوان به حرکت برشی

و آن حرکتی است جهت نفوذ به قطعه برای براده‌برداری را نشان می‌دهد. در دستگاه تراش این حرکت عمود بر میز دستگاه تراش (از بغل) بوده و به صورت (⊗ ⊙) نشان داده می‌شود.

در بین ماشین‌های براده‌برداری، دستگاه تراش تقریباً تنها ماشینی است که در آن حرکت اصلی برش به‌جای ابزار به قطعه‌کار تعلق دارد. در ماشین سوراخ‌کاری (دریل)، حرکت اصلی، چرخش مته و در دستگاه سنگ‌زنی، چرخش ابزار سنگ است.

□ به نظر شما در سوهان‌کشی حرکت اصلی، پیشروی و حرکت بار چه جهت‌هایی دارند؟



1. High Speed Steel

گیره‌های «با انعطاف»<sup>۱</sup> گردان، قفل شونده و موقعیت‌پذیر (فک متغیر) توسعه‌یافته تا حرکتِ بار (a) بدون ذره‌ای خطا (کمتر از میلی‌متر) قابل رهگیری باشد.



میزهای کار نیز اغلب با دقتِ دهم میلی‌متر مدرج (درجه‌بندی) شده‌اند تا حرکت‌های سه‌گانه (برش، پیشروی و بار) کاملاً تحت کنترل باشند.



سرعت بخشید و میزان عمق براده (حرکت بار) را در یک لحظه مشخص افزایش داد.

اگر خنک کردن ابزار با سیال (مایع) خنک‌کننده مانند آب صابون نیز به موقع و صحیح انجام پذیرد، می‌توان آن را در افزایش سرعت پیشروی مؤثر به حساب آورد. تصویر، قلم‌گیر چندابزاره‌ای را نشان می‌دهد که در آن هر ابزار مجهز به مجرای آب صابون مخصوص به خود است.



توسعهٔ تکنولوژی ابزارسازی، ابزارهای چندتکه را به بازار عرضه کرده است که نوک بُرشی آنها (الماسه) می‌تواند با شکل‌های متفاوت روی پیکرهٔ یا دنبالهٔ ابزار نصب گردیده و حرکت‌های سه‌گانه بُراده‌برداری را ساده‌تر کند.



از سوی دیگر نگهدارنده‌های قطعه‌کار (گیره‌ها) نیز از آنچه شما در کارگاه خود ملاحظه می‌کنید به سمت



مزیت واقعی ماشین‌های ابزار نسبت به فلزکاری با دست، قابلیت «ساخت» تکراری یک محصول بدون کوچک‌ترین تغییر است که به آن «تولید» گفته می‌شود. در تولید سطوح براده‌برداری‌شده تشابه و تقارن کاملاً ضروری به نظر می‌رسد. در این صورت کالا را محصول «خط تولید» می‌نامند.



### ۳-۶ قلم‌کاری و شابرزنی

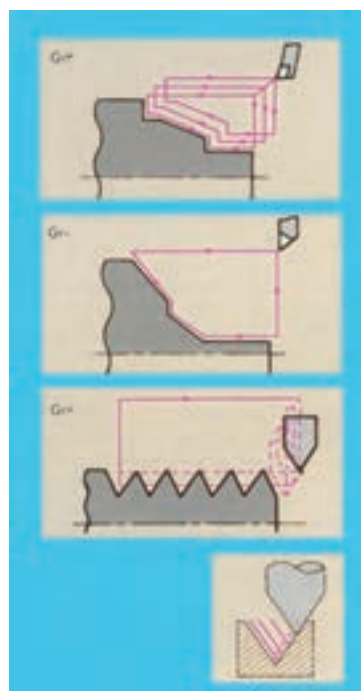
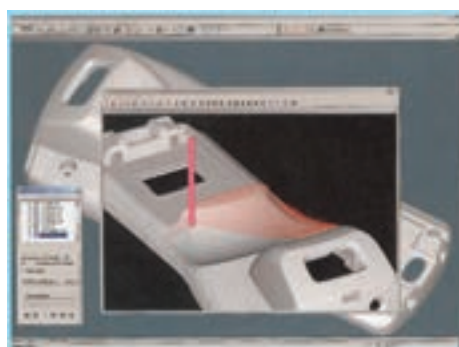
□ در کارگاه فلزکاری، ابزار خاصی که بتوان با آن هم براده‌برداری خطی (برش) انجام داد و هم براده‌برداری سطح (سایش) کدام است؟ گاهی به ملاحظه کم‌بودن ابعاد قطعه (پلیت) نسبت به ضخامت آن و یا کمبود زمان تولید و یا لزوم برش بدون براده و یا با براده زیاد، قیمت ارزان قطعه‌کار و... برای جداکردن قسمتی از قطعه از قلم‌کاری (مطابق تصاویر) استفاده می‌شود.



1. Manufacturing
2. Production

با این وصف، کافی است حرکت‌های اصلی یک ماشین براده‌برداری را بشناسید تا برای کار با آن، قطعه و ابزار را در جای خود محکم کرده با رعایت اصول ایمنی، براده‌برداری را آغاز کنید.

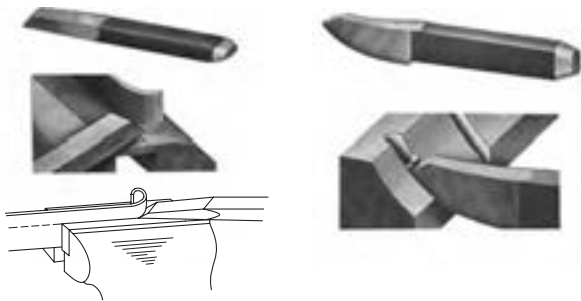
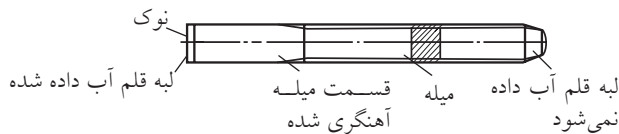
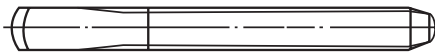
اگر میزان حرکت ابزار برای انجام برش، پیشروی و افزایش عمق براده‌برداری را با عدد نشان دهیم در واقع نشانی مقصد خود روی قطعه‌کار را (نسبت به نقطه شروع کار) مشخص کرده‌ایم. امروزه این آدرس‌ها را می‌توان به کمک نرم‌افزارهای مهندسی مکانیک مرحله‌بندی کرد و به ترتیب آنها را به انجام رسانید. تصویر زیر سه نمونه از این نشانی‌دهی‌ها را که به «Gکد» معروفند نشان می‌دهد.



### ۱-۳-۶ روش کار با قلم

برای قلم‌های جداکردن، برحسب پهنای خطوط برش، معمولاً دونوع لبه وجود دارد، ولی لبه قلم‌هایی که وظیفه خاصی دارند، باید با حرکت آنها در حین قلم‌کاری متناسب باشد. در تصویر زیر قلم‌هایی برای ایجاد شیارهای منحنی‌بر و نیز برای بریدن باریکه از لبه ورق را مشاهده می‌کنید.

قلم تخت با لبه گرد

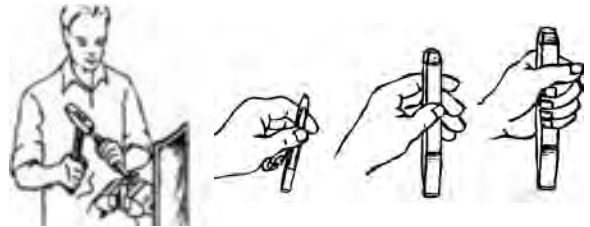


ممکن است که از قلم برای ایجاد شیارهای مستقیم در قطعه استفاده شود. در این صورت ضخامت نوک مناسبی را برای این کار انتخاب خواهیم کرد. قلم دم‌باریک و قلم ناخنی نمونه‌هایی از این دست هستند.



از قلم ناخنی برای جداکردن یک طرح از داخل ورق

برحسب ظرافت یا خشنی ضربات وارده بر قلم (با چکش)، قلم را با دو یا پنج انگشت و یا با تمام دست بر روی قطعه نگه می‌دارند و اگر جنس قطعه از چدن (تُرد) باشد، از سپر محافظی نزدیک گیره کمک گرفته می‌شود.



در تصویر سه نوع قلم‌کاری مشاهده می‌شود:

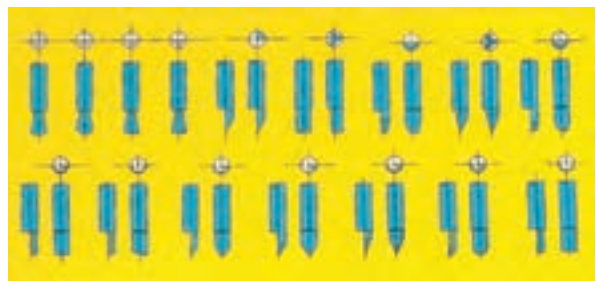
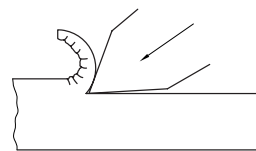
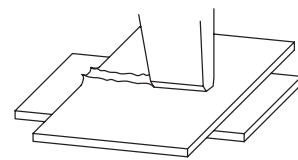
الف) قلم‌کاری جداکردنی

ب) قلم‌کاری قیچی‌کن

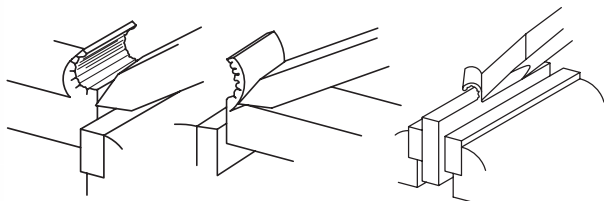
ج) قلم‌کاری براده‌گیر

بر اساس این قلم‌کاری‌ها انواع قلم‌های خاص و

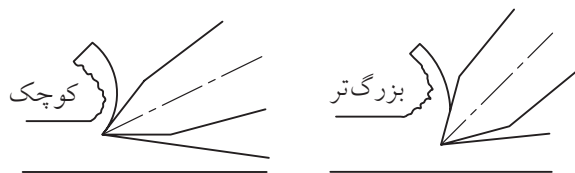
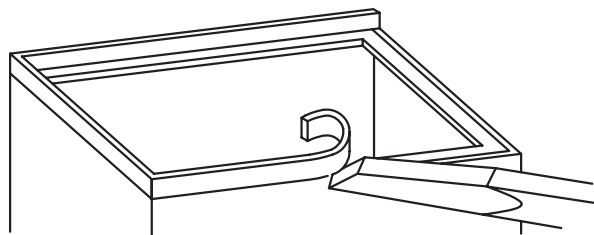
استانداردشده نیز وجود دارد.



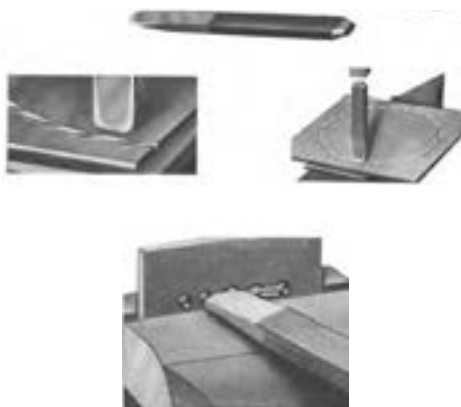
باید طوری در گیره بسته شود که لبه گیره در حکم تیغه پایین یک قیچی (تکیه‌گاه) عمل کرده، یا تکیه قلم به آن وارد آمدن ضربه باریکه مورد نظر کاملاً مماس به لبه گیره جدا شود.



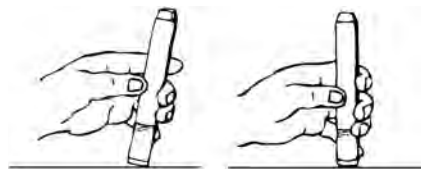
در مورد قلم‌های براده‌گیر رعایت زاویه دست (زاویه قرار قلم) برای جلوگیری از سُرخوردن آن بر روی قطعه، یا افزایش ضخامت ناگهانی براده و گیرکردن قلم، ضروری است. همچنین قسمت پایانی مسیر براده‌برداری را معمولاً از جهت مخالف قلم می‌زنند تا از شکستن براده و تخریب سطح براده‌برداری جلوگیری شود. تصاویر زیر نحوه قیچی‌زنی با قلم و براده‌گیری با زوایای قرار کم و زیاد را نشان می‌دهد.



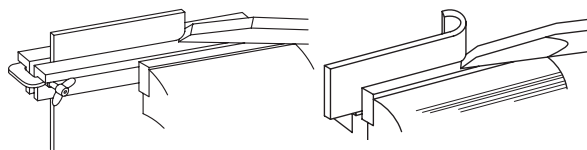
استفاده می‌شود. قلم‌های دیواره (میان‌بر) نیز برای این کار استفاده می‌شوند.



قلم‌ها از جنس فولادهای سخت ابزارسازی ساخته شده و قدری تُرد هستند. پس باید آنها را تدریجاً با کار درگیر کرد. پس در ابتدای قلم‌کاری، آن را با زاویه نسبت به قطعه کار نگه می‌داریم (قلم‌های سرگرد نیازی به این مراقبت ندارند).

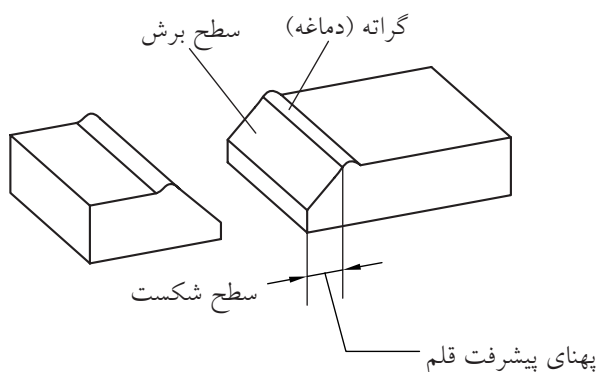


قلم‌های جداکن اغلب با زاویه  $60^\circ$  در رأس ساخته می‌شوند و بنا به سختی جنس قطعه می‌توان نوک آنها را به  $30^\circ$  (برای مواد نرم) کاهش یا به  $90^\circ$  (برای مواد سخت) افزایش داد. (ر.ک سنگ‌زنی).

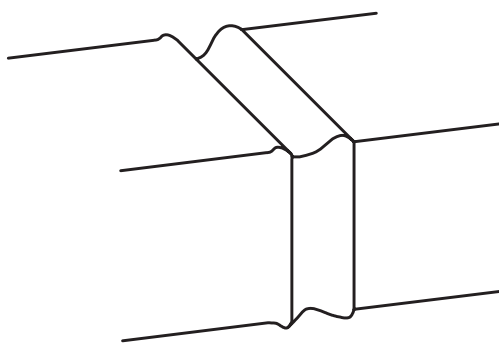


برخی قلم‌ها مخصوص جداکردن باریکه‌ای از ورق از صفحه اصلی هستند (قلم قیچی‌کن). در این صورت قطعه

به این ترتیب از انواع قلم (نوک‌های متفاوت) می‌توان برای سهولت یک نوع قلم‌کاری نیز استفاده کرد. در قلم‌کاری، به دلیل ورود ضربتی یک گوه فولادی به قطعه، قدری له‌شدگی در لبه ورود اتفاق می‌افتد که به آن گراته (دماغه) گفته می‌شود. (تصویر را ببینید).



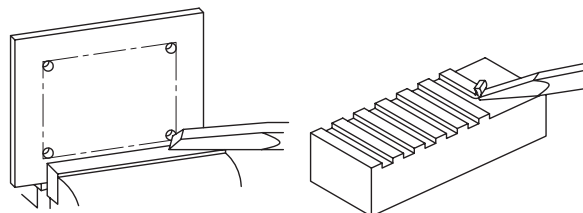
برای قلم‌کاری مقاطع ضخیم، باید فرایند را از اطراف قطعه همزمان پیش برد.



به هنگام قلم‌کاری سطوح باریک‌تر از نوک قلم، با اُریب‌گرفتن قلم از حداکثر لبه برنده آن در براده‌برداری قطعه استفاده کنید.

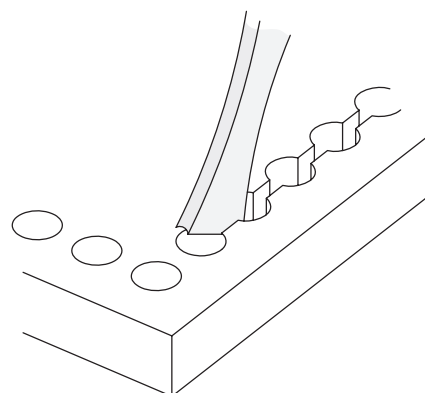
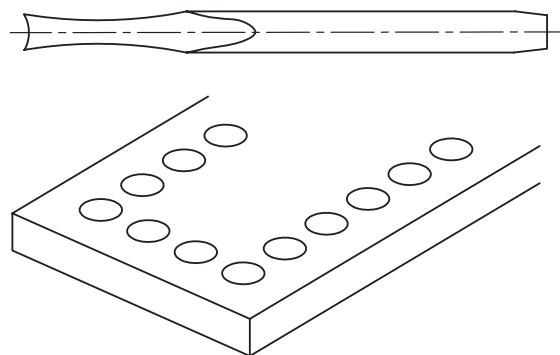


گاهی لازم است که از داخل ورقی ضخیم (غیر قابل بُرش با پرس یا پانچ)، طرحی را برش زده و خارج کنیم. در این صورت قلم‌کاری به‌همراه ایجاد سوراخ‌هایی در مسیر برش راهگشاست.



برای این منظور می‌توان از قلم‌های خاصی که در دو جهت زاویه براده دارند برای شکستن دیواره‌های باقی‌مانده بین سوراخ‌های مسیر استفاده کرد.

در براده (پلیسه)‌گیری از سطوح پُرپهنا یا ضخیم، می‌توان (مانند تصویر) این کار را با ایجاد پله و پل و برداست یکه در میان آنها صورت داد.





جدول زیر برخی از عیوب احتمالی در قلم کاری و روش پیش گیری از آنها را نشان می دهد.

ردیف	نوع عیب	علت به وجود آمدن عیب	رفع عیب
۱	قطعه بزرگ تر یا کوچک تر از اندازه بریده شده است.	تنظیم نشدن قلم به طور دقیق در محل برش	نوک قلم به صورت مایل ابتدا روی خط تنظیم شود و سپس، به حالت قائم در محل مربوطه قرار داده شود.
۲	در براده برداری سطحی ضخامت براده متفاوت است. (سطح قلمکاری شده ناصاف است)	زاویه برش قلم تنظیم نشده است.	دقت شود زاویه برش قلم و زاویه آزاد آن در طول برش کاری ثابت بماند.
۳	ارتفاع سطح قلمکاری شده یکسان نیست.	حرکت متناوب قطعه کاری در ضمن قلمکاری	قطعه در جای خود (گیره - سندان و...) محکم و ثابت بماند.
۴	برای وارد شدن قلم در قطعه ضربه های زیاد لازم است.	کُند بودن لبه قلم	تیز کردن لبه قلم با توجه به زاویه های مناسب صورت گیرد.
۵	برجستگی سطح قطعه در محل قلمکاری زیاد است.	بزرگ بودن زاویه رأس قلم	زاویه رأس قلم متناسب با جنس قطعه تیز شود.
۶	لغزیدن قلم روی سطح کار	یکنواخت نبودن سطوح نوک قلم	نوک قلم به طور یکنواخت تیز شود.
۷	نوک قلم زود کُند می شود.	نرم بودن نوک قلم	آب کاری و سخت کاری نوک قلم

□ تصویر زیر را ملاحظه کرده و با کمک مربی جمله آموزشی مرتبط با آن را بنویسید.

.....

.....

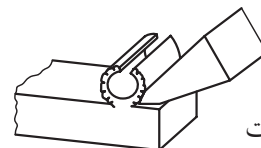
.....

□ چنانچه قصد بیرون آوردن سطحی (مانند یک دیسک) را از داخل ورق اولیه داشته باشیم باید:

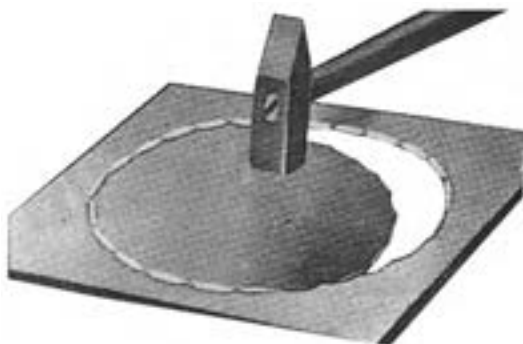
- الف) قلم را در بیرون خط دایره یا شکل مورد نظر بگوییم.
- ب) قلم را در داخل خط دایره یا شکل مورد نظر بگوییم.
- ج) قلم را روی خط دایره یا شکل مورد نظر بگوییم.
- د) فرقی نمی کند.



درست



نادرست



## ۲-۳-۶ قلم سایه‌زنی (شابر)

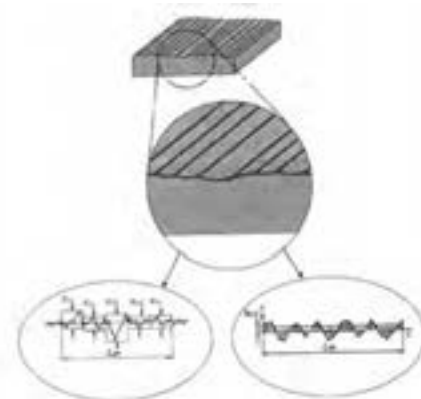
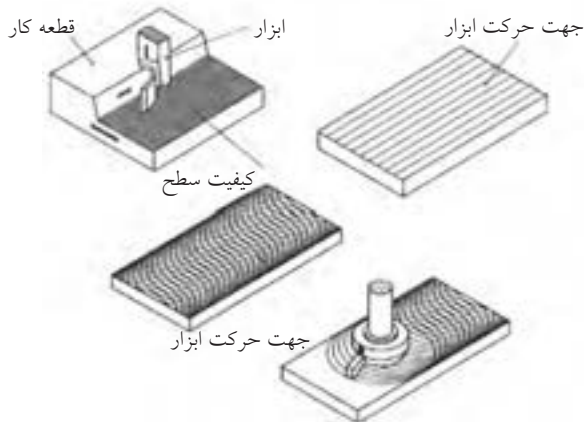
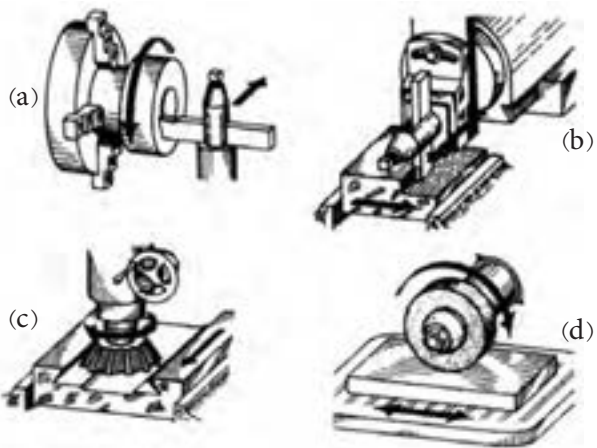
سطوح تولیدشده با قلم و ابزارهای دقیق‌تر از آن، حتی سطوحی که با ماشین‌های ابزار تولید می‌شوند حتی در صورتی که ظاهراً صاف به نظر برسند، دارای پستی و بلندی‌های زیادی هستند که برای آنها، سیستم و واحدهای اندازه‌گیری نیز در نظر گرفته شده است.

به سطوح ریل یا میز دستگاه تراش (راهنمای دستگاه) نگاه کنید.



این سطوح نیز پس از تولید بسته به روشی که در ساخت آنها استفاده شده، دارای طرح سطحی خاصی هستند که اتفاقاً همین طرح‌ها در روان‌کاری و روغن‌کاری آنها پس از سوار شدن میزهای دیگر (سوپورت‌های افقی و عمودی)، بسیار کمک‌کار خواهند بود. به شرط آنکه جهت طرح (خواب) این پستی و بلندی‌ها با جهت خواب طرح سطحی صفحات بالایی متناسب باشد.

تصویر زیر، چند طرح سطحی مختلف را در نتیجه استفاده از روش‌های مختلف ساخت و تولید، به وجود آمده‌اند، نشان می‌دهد.



Ra = میانگین متوسط سطح زبری      Rz = میانگین بلندترین ارتفاع‌های زبری

با استفاده از فرایند سنگ‌زنی (ابزار تیزکنی) به زاویه اولیه یا دلخواه رسانید.



لازم به یادآوری است که هرچه جنس قطعه کار سخت‌تر باشد، زاویه نفوذ (گوه یا  $\beta$ ) نیز باید بیشتر در نظر گرفته شود.



به زاویه مناسب دست به هنگام شابرزنی برای جلوگیری از سُرخوردن یا درگیری بیش از اندازه شابر دقت کنید.



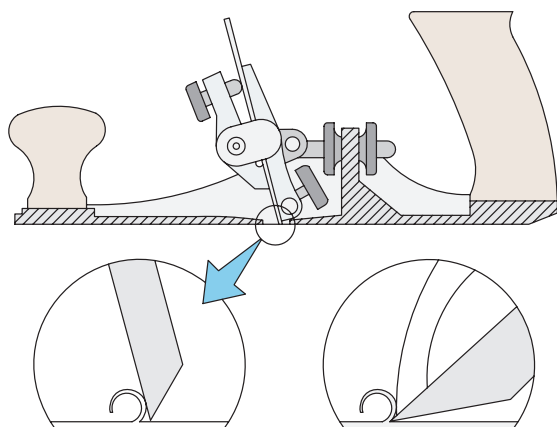
برای همسان‌سازی طرح سطحی و برداشت براده‌های مویی از این سطوح از قلم‌کاری خاصی به نام «شابرزنی» استفاده می‌شود.



شابرها در کارگاه فلزکاری قدیم، شباهت زیادی به سوهان‌ها داشتند و از یک دسته چوبی با تیغه تخت سوهان‌مانند که قدری بلندتر ساخته می‌شد تا در لحظه درگیری قلم مانند، حالت فنریت هم داشته باشد، تشکیل می‌شد. اما امروزه از اشکال تیغه و بدنه مطمئن‌تری برای «شابرزنی» استفاده می‌شود.

لبه برنده شابرهای قدیمی (که البته هنوز در کارگاه‌های فلزکاری به وفور استفاده می‌شوند)، مانند قلم‌های دستی اشکال مختلفی مانند تخت، قاشقی و... دارد تا به کمک آنها بتوان از سطوح صاف، نیم‌گرد (قوس) و... براده‌های بسیار ریزی را برداشته و به آن خواب مورد نیاز را در جهت متناسب با قطعات دیگر درگیر (هم‌ردیف) داد. در صورت لزوم این لبه‌ها را نیز می‌توان مانند لبه برنده قلم‌ها

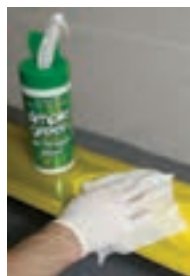
در صنایع خودروسازی و پس از جوشکاری قسمت‌های مختلف رویه بدنه (اتاق) و سپس برداشتن گره جوش‌ها با فرایند سنگ‌زنی پیش از عملیات رنگ‌پاشی، درزهای اتصال را با کمک ابزار شابر دستی با زاویه دست مناسب، بسیار ظریف شابر می‌زنند. به بازوی محدودکننده براده توجه کنید.



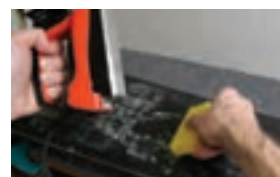
امروزه به دلیل نیاز بسیار زیاد شابرزنی دستی به مهارت بالای صنعتگر، شابر برقی مرسوم شده است.



با استفاده از خمیرهای مخصوص (یا براده‌های صابون سفید) و یک تکه شیشه (مطابق تصویر) می‌توان از نتیجه کار و بهبود وضعیت آن آگاه شد. □ روش کار را با توجه به تصویر بنویسید.



این ایده ساده در تشخیص پستی و بلندی نامرئی سطوح، باعث شد تا صابون‌های «ساینده» وارد میدان شابرزنی شوند با طرح ساده‌ای که از یک اتوی برقی الهام گرفته، بتوان شابرزنی جدید و برقی را صورت داد. به این ترتیب «ذرات ساینده» صابون، در محیط ارتعاشی یا گرم اتوی داغ، می‌توانند خواب مورد نظر در روی سطح را نمایان و ایجاد کنند. از مواد ژله‌ای ساینده به صورت دستی و با ابزارهای ساده‌ای مانند فرچه سیمی بسیار ظریف (غیر فلزی) نیز می‌توان استفاده کرد.



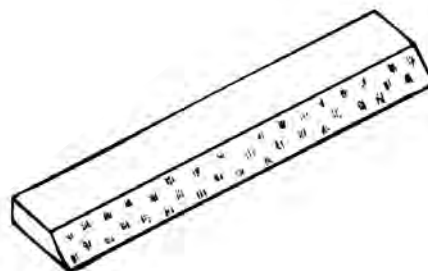
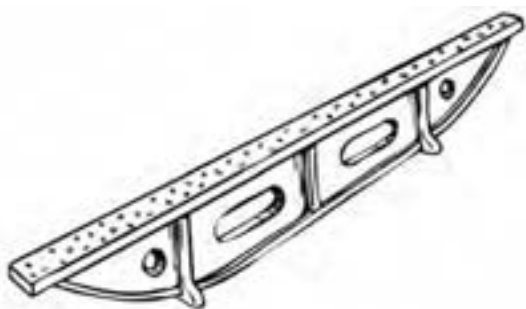
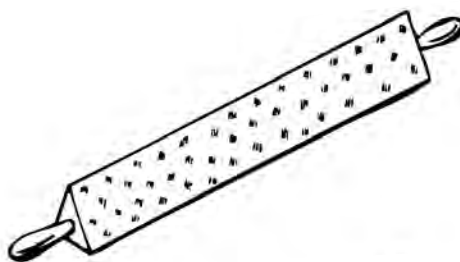
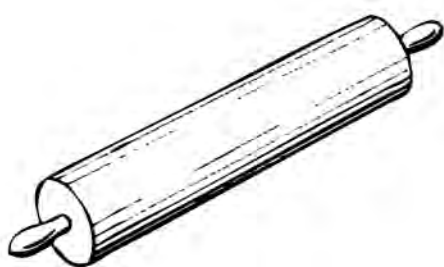
1. Abrasi



شود. زیرا به این ترتیب به هنگام روغن کاری سطوح در هم رونده محصول صنعتی سطح شابر خورده می تواند در مسیر حرکت خود این روغن کاری را ساده تر کند.

از ایده وردنه (غلتک چوبی پهن کننده خمیر نان) نیز در ساخت شابرهای مخصوص سایه زنی قطعات بلند و کم عرض (با تیغه سایه زنی)، یا زاویه های داخلی (با منشور سایه زنی)، و پخش کردن رنگ روی صفحه صافی (با غلتک سایه زنی) استفاده شده است.

□ چنانچه در کارگاه فلزکاری خود، از ابزارهای شابر دستی برخوردارید، پس از شناسایی انواع آنها از نظر ظاهری (به کمک مربی و جداول استاندارد)، با استفاده از آغشته سازی سطح قطعه انتخاب شده به رنگ یا کات کبود، آن را شابر بزنید. این عمل به منظور کم کردن اصطکاک سطح با سطوح دیگر انجام می شود پس باید تمام پستی و بلندی ها را به گونه ای از بین ببرید که قطعه در جهت مورد نظر شما (مانند خوابِ قالی ها) طرح دار

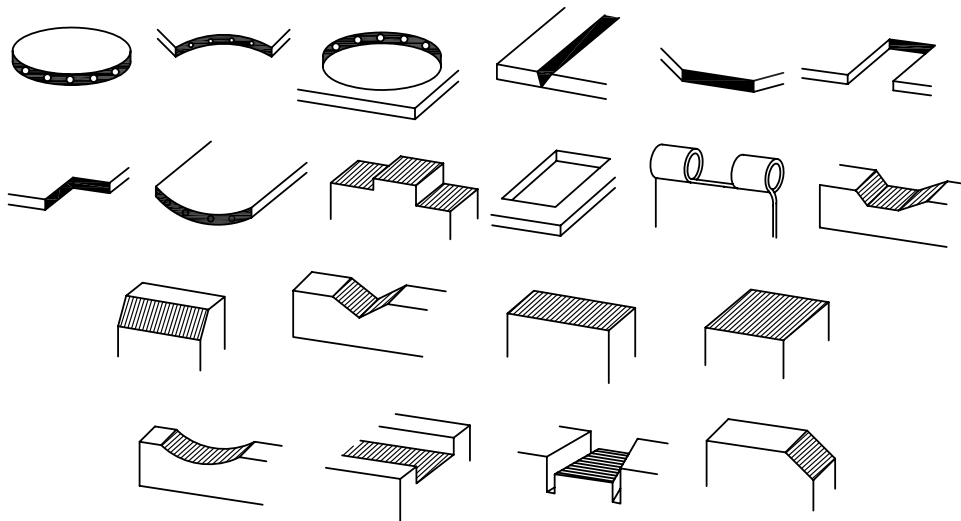




## دستور کار

### قلم‌زنی و شابرکاری

۱. با استفاده از قلم‌هایی با زاویه رأس  $30^\circ$ ،  $60^\circ$  و یا  $80^\circ$  در رأس و خط‌کشی اولیه سطوحی مانند تصاویر زیر را قلم‌کاری کرده و هر سه فعالیت جدا کردن (شکستنی)، قیچی کردن (لب‌بری) و براده‌برداری را انجام دهید. (در صورتی که نوک قلم زاویه مناسبی ندارد با کمک مریب آن را سنگ زده آماده کنید).



۲. ریل (راهنما)ی گیره‌های مستعمل و از کارافتاده را با تفکیک گیره و رنگ‌کاری اولیه شابرزنی کنید. در هنگام کار با شابر از نزدیک کردن سر به مسیر حرکت شابر خودداری کرده و مراقب انگشتان خود باشید.



## ۴-۶ سوهان کاری (کار با سوهان)

همانند تبدیل قیچی به اره برای افزایش میزان تسلط بر خط بُرش، با تبدیل گوه‌های قلم و رنده به «سوهان» یعنی ابزاری مسطح با گوه‌های بسیار که بتواند بسیار دقیق‌تر براده‌برداری کند، می‌توان سطح قابل‌کنترلی را به وجود آورد. این گوه‌ها که برای کار با چوب، بزرگ‌تر و در کار بر روی فلزات، ریزتر انتخاب می‌شوند، «آج» نامیده شده و به دو روش «فرزکاری» یا «ضرب‌زنی» در سطح تسمه یا میله‌ای از فولاد ابزارسازی ایجاد می‌شوند.



□ در مورد تصویر زیر (از دحام برای آموزش دیدن) چه چاره‌ای پیشنهاد می‌کنید؟



ایستادن با زاویه مناسب و عقب قرار دادن پای نزدیک‌تر به مرکز گیره، باعث افزایش کارایی در هنگام سوهان‌کشی است.



سوهان‌کاری به دلیل ظرافت و براده‌برداری آهسته پیش از هر چیز نیازمند شکیبایی و دقت ثابت صنعتگر است. بنابراین باید در هنگام سوهان‌کشی، بدن خود را در وضعیتی قرار دهید که ضمن تسلط کامل بر سطح سوهان‌کاری، از صدمه دیدن یا خسته‌شدن زودهنگام در امان باشید. مثلاً قبل از شروع سوهان‌کاری روی گیره‌های معمولی، از در مسیر نبودن دسته (هندل) گیره، مطمئن باشید. اگرچه قطعه باید در گیره کاملاً محکم شده باشد اما این مسئله نباید با زاویه‌دار شدن دسته آن به صورت ناخودآگاه به شما صدمه بزند. در کارگاه سوهان‌کاری شما برای حفاظت از قطعه خود در

## ۱-۴-۶ انواع سوهان

سوهان‌ها علاوه بر قابلیت بالایی که در براده‌برداری حتی از روی ابزارهای برش دیگر دارند، باید از اشکال و ابعاد متنوعی برخوردار باشند تا به این وسیله بتوان براده‌های خشن، متوسط و ریز را از روی سطوح صاف نیم‌گرد، گرد و یا گوشه‌های مربعی و مثلثی برداشت.

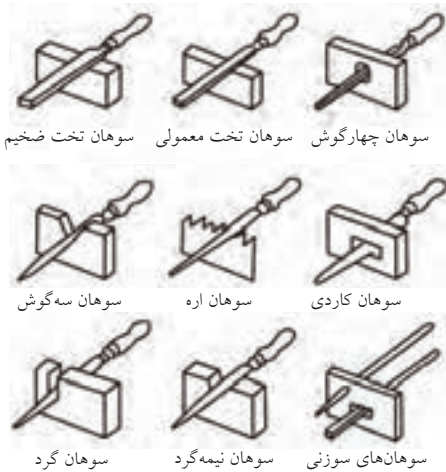


تصاویر زیر ابعاد و اشکال مختلفی از سوهان‌ها را نشان می‌دهند.



از آنجا که این ابعاد و اشکال بسیار متفاوت هستند، توصیه می‌شود که با انبار کردن غلط سوهان‌ها و ریختن آنها به روی هم، باعث ساییده شدن آنها به یکدیگر نشویم. همچنین نباید از سوهان‌ها برای براده‌برداری از فولادهای آبکاری‌شده استفاده کرد یا آنها را در معرض آغشته شدن به مواد خورنده و زنگ‌زدگی قرار

داد. بنابراین از خارج کردن سوهان به همراه خود از کارگاه فلزکاری به بیرون خودداری کنید.



درجه زبری (بلندی) آج سوهان‌ها متفاوت بوده و آنها را با شماره‌های ۰ تا ۴ یا ۶ دسته‌بندی کرده‌اند. این درجه‌بندی را همچنین ممکن است به صورت نوارهای رنگین در پیشانی داخلی دسته پلاستیکی سوهان‌های استاندارد ملاحظه کنید. شماره زبری سوهان را عموماً بر روی دنباله آن حک می‌کنند. تصویر زیر جدول این تقسیم‌بندی را نشان می‌دهد.

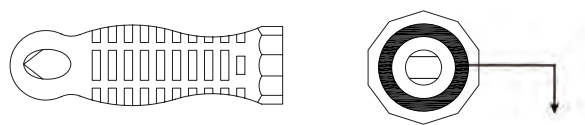
جدول تشخیص نوع و زبری سوهان					
چوب	تیزکننده	دقیق	مهندسی	سوهان	درجه سایش
		مشکی		خشن	۰
			سبز	زبر	۱
قهوه‌ای	نارنجی	خاکستری	زرد	متوسط	۲
			قرمز	نرم	۳
		آبی		ظریف	۴
		سفید		خیلی ظریف	۶

استفاده از جدول (مثال): حلقه نارنجی معرف سوهان

تیزکننده با درجه سایش متوسط (۲)

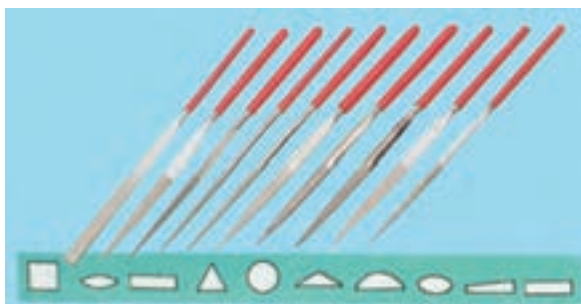


از سوهان‌ها همچنین می‌توان برای صاف یا تیز کردن سطوح غیر صاف یا هموارمانند رزوه‌های یک پیچ ساییده‌شده استفاده کرد. برای این منظور از سوهانی به نام سوهان رزوه یا دنده استفاده می‌شود. از آنجا که پیچ‌ها خود در صنعت با دو استاندارد اینچی (انگلیسی) و میلی‌متری (امریکایی) ساخته شده‌اند، سوهان دنده نیز به صورت سوهان دنده اینچی و سوهان دنده میلی‌متری ساخته شده و یا حرکت رفت و برگشت چرخش‌گون خود می‌تواند دنده‌های (رزوه) پیچ را احیا کند.

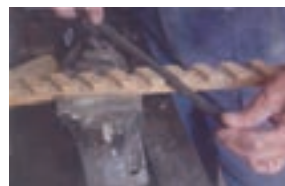
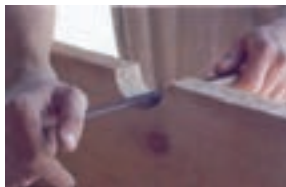


رنگ حلقه در محلی که تصویر نشان داده است، مشخص‌کننده نوع و درجه زبری سوهان است.

آج سوهان نسبت به ظرافت آن ممکن است یک‌سویه یا دوسویه باشد. دسته آن نیز می‌تواند قابلیت تعویض آسان داشته و به آسانی قابل بازکردن باشد (در سوهان‌های ظریف).



با توجه به تصاویر و مقایسه آنها با سوهان‌های موجود در انبار کارگاه خود، نام هر یک از آنها و کاربردشان را بنویسید.



اگر سطح سوهان کاری برخلاف مورد قبل از وسعت و همواری زیادی برخوردار باشد، از سوهان‌های دو دسته معروف به «سوهان سطح» استفاده می‌شود که با دو سوراخ در ابتدا و انتهای خود (مطابق شکل) بر روی دسته بلند و طول پوش خود نصب می‌گردند.

گام (تعداد دندان در میلی‌متر)	۰٫۸	۰٫۱	۱٫۲۵	۱٫۵	۱٫۷۵	۲٫۰۰	۲٫۵۰	۳٫۰۰
سایز رزوه میلی‌متر	M۵	M۶+M۷	M۸+M۹	M۱۰+M۱۱	M۱۲	M۱۴+M۱۶	M۲۰، M۱۸ M۲۲	M۲۴+M۲۷

گام (تعداد دندان در اینچ)	۲۴	۲۰	۱۸	۱۶	۱۴	۱۳	۱۲	۱۱
سایز رزوه UNF	$\frac{۳}{۸}$ ، $\frac{۵}{۱۶}$	$\frac{۱}{۲}$ ، $\frac{۷}{۱۶}$	$\frac{۹}{۱۶}$ ، $\frac{۵}{۸}$	$\frac{۳}{۴}$	$۱$ ، $\frac{۷}{۸}$	—	$۱\frac{۱}{۲}$ ، $۱\frac{۱}{۴}$ ، $۱\frac{۱}{۸}$	—
سایز رزوه UNC	—	$\frac{۳}{۸}$	$\frac{۷}{۱۶}$	$\frac{۱}{۲}$ ، $\frac{۹}{۱۶}$	$\frac{۵}{۸}$	$\frac{۳}{۴}$	$\frac{۷}{۸}$	۱"



□ با توجه به تصویر مقابل چه نکته‌ای نظر شما را جلب می‌کند؟

.....

.....

۲-۴-۶ ساختمان و طرز کار سوهان

□ با توجه به تصاویر زیر به چه نتیجه‌ای می‌رسید؟

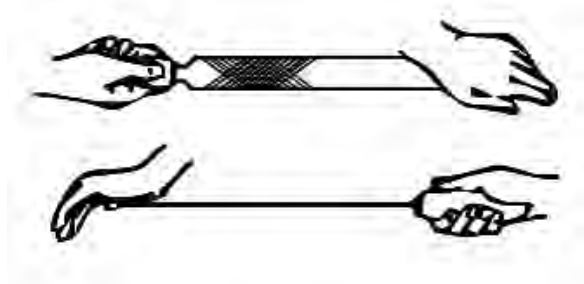
.....

.....

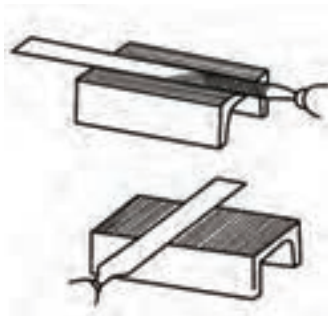
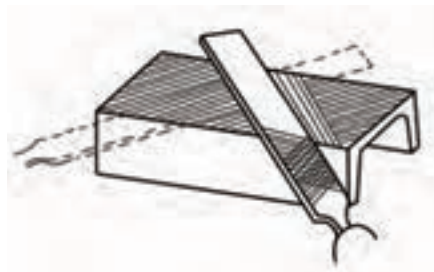


□ براده‌های طلا چه نامیده می‌شود و آنها را چگونه در کارگاه طلاسازی جمع‌آوری می‌کنند؟

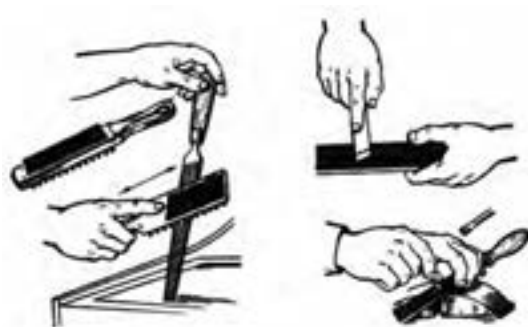
به هنگام سوهان‌کاری، سعی شود که موقعیت تمامی انگشتان دو دست تحت کنترل بوده و از برخورد آنها با اشیاء مسیر حرکت رفت و برگشت جلوگیری شود. به‌ویژه در حرکت رفت که سوهان کار باید بر روی قطعه کار منتقل شود.



سوهان‌کاری می‌تواند در طول قطعه (طولی)، عمود بر سطح سوهان‌کاری (عرضی) و یا با زاویه  $30^\circ$  یا  $45^\circ$  نسبت به سطح (و به صورت صلیبی یا ضربدری) انجام شود. ولی در هر صورت دقت کنید که فقط در حرکت رفت (مانند اره‌کاری) به سمت پایین نیرو وارد کنید. این مسئله فقط با استمرار و شکیبایی و به تدریج احساس می‌شود.



شناخت کافی از یک ابزار و تمیز کردن و تنظیم آن قبل از شروع کار، چنان‌که قبلاً نیز به آن اشاره شده است، الفبای فلزکاری است.



در تصاویر فوق نحوه صحیح استفاده از کناره‌های آجدار سوهان و پیشانی آجدار آن به شرط تمیزی و عاری بودن از براده‌ها نشان داده شده است.

سوهان پُرسوهانی است که فاصله آج‌های آن توسط براده‌های عملیات پیشین آکنده شده و احتمال سُرخوردن یا سایش ناخواسته بر روی سطح قطعه مورد نظر ما را دارد. این سوهان را می‌توان با استفاده از فرچه مناسب و یا لقمه‌های برنجی تمیز و خالی کرد. این موضوع در کار بر روی فلزات گرانبهایی مانند طلا، اهمیت خود را دوسویه و صدچندان نشان می‌دهد.

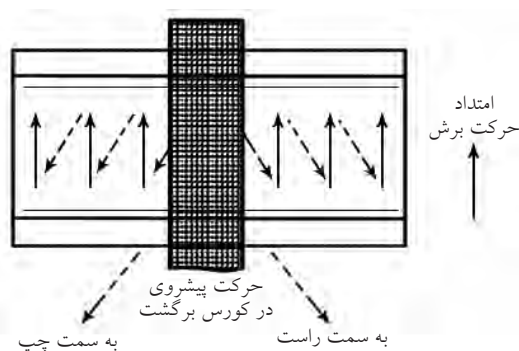
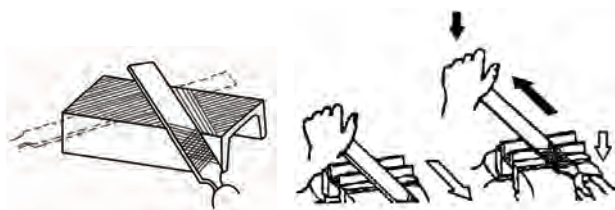


همچنین لمس سطح سوهان کاری شده با انگشت به منظور حس کردن صافی آن، علاوه بر بی نتیجه بودن به دلیل انحناء خود انگشت و انعطاف آن، باعث چرب شدن سطح و سُرخوردن سوهان بر روی قطعه می شود. بنابراین تا آخرین لحظه از لمس سطح یا سوهان با دست خودداری کنید.

برای شروع موفق سوهان کشی، نخست باید از افقی بسته شدن کامل قطعه در گیره و موازات آن با لبه ها، اطمینان حاصل کرد. برای این کار می توان از تراز و یا به طور ساده از گونیای مدرج استفاده کرد. قسمت فوقانی خطوط میلی متر یا اعداد خط کش، هریک می توانند ملاکی برای بررسی چشمی این راستا باشند. هرچند برخی گونیاهای برای این منظور، خطوطی را در پیشانی خود دارند.



زاویه دادن به سوهان نسبت به سطح افق به صورت آگاهانه (مثلاً برای رفع خستگی و تنوع در کار) یا ناخودآگاه باعث براده برداری ناهمسان از سطح شده، علاوه بر افزایش زمان سوهان کاری احتمال خروج از حد مشخص شده با سوزن خط کش را به وجود می آورد.



بستن سپری، لب بند و محافظ هایی از این دست در فک های گیره و واسطه بین قطعه و گیره، باعث حفاظت سطوح دیگر قطعه خواهد شد. به شرط آنکه مانعی در جهت انجام فرایند نباشد.





چنانکه ملاحظه می‌کنید، در سوهان‌کاری دستی، الزاماً سوهان به روی سطح کشیده نمی‌شود، بلکه ممکن است قطعه از زیر آج‌های سوهان گذشته و به آنها ساییده شود. (قطعه متحرک). تجربه این‌گونه موارد متفاوت، صنعتگر را در کنترل استقامت و راستای سوهان‌کاری در طول فرایند براده‌برداری با سوهان، آگاه و خبره می‌کند. آنگاه این «خبرگی»<sup>۱</sup> در اداره موقعیت ابزار و قطعه نسبت به هم را مانند تمام فرایندهای مطالعه‌شده پیش از این می‌توان به نرم‌افزار تبدیل و سوهان‌کاری را نیز کنترل یا «پایش»<sup>۲</sup> کامل الکترونیک کرد.

پایش، در واقع بررسی، مقایسه و بهبود همزمان شرایط کاری است. نمونه دیگر استفاده از کات کبود، خمیردندان یا ژله‌ها و رنگ‌های مشابه (مطابق تصویر) در بررسی صحت عملکرد صنعتگر سوهان‌کار است که در نتیجه آن (برخلاف لمس با دست) به درستی می‌توان به عیوب سوهان‌کشی آگاه شد.

□ با توجه به تصویر، مراحل پایش صافی سطح سوهان‌کشی را نوشته، آن را در مورد پروژه سوهان‌کشی خود اجرا کنید (صفحه زیرین، صفحه استاندارد باشد).



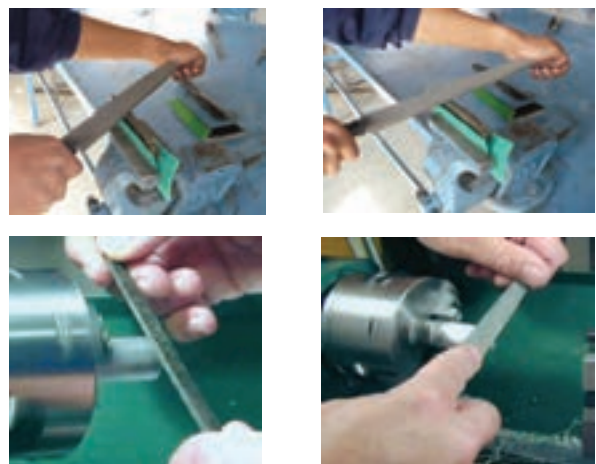
1. Expert Sys
2. Control

در شروع سوهان‌کاری قطعه، با انتخاب موقعیت مناسب، از گریز قطعه به هنگام کار یا ارتعاش آن که صدای مهیبی را به وجود می‌آورند جلوگیری کنید. به خاطر داشته باشید که «صدا»<sup>۱</sup>، «ارتعاش»<sup>۲</sup> و «مخاطره»<sup>۳</sup> سه مزاحم همیشگی در صنعت هستند و وظیفه صنعتگران جوان کاهش این سه عامل یعنی V، N، H (NVH) در محصولات کنونی صنعت است.



### ۳-۴-۶ پایش سطح سوهان‌کاری و ابزار آن

□ تصاویر زیر (سوهان‌کاری روی میز و سوهان‌کاری روی دستگاه تراش)، چه تفاوتی با هم دارند؟



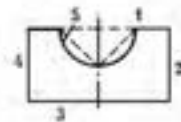
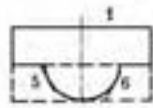
1. Noise
2. Vibration
3. Harshness



## دستور کار

### تهیه لیست مراحل کار

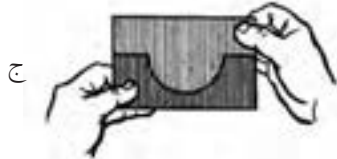
۱. با توجه به تصاویر و با کمک مربی خود نقشه اجرایی (مراحل کار) و «مسیر اصلی فرایند» (CP) مورد نیاز برای ساخت قید و بست زیر را تهیه و آن را اجرا کنید.  
 از آنجا که اجرای قوس داخلی (مقعر) ساده‌تر از قوس خارجی (محدب) است. ابتدا قوس داخلی را با کمک سوهان نیم‌گرد به وجود آورده و سپس قوس خارجی را شروع کنید. در مراحل تکمیل کار می‌توانید از لقمه داخلی به عنوان شابلونی برای بررسی صحت سوهان‌کاری لقمه خارجی استفاده کنید.



الف



ب



ج



ج



ب

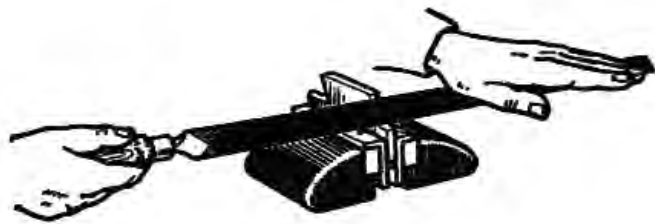


الف

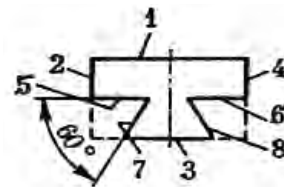
1. Critical Path



۲. طرح فاق و زبانه زیر را ترسیم کرده و نقشه اجرایی آن را بنویسید. در نوشتن نقشه راه، از اره کاری به عنوان راهی برای رسیدن سریع تر به داخل سوراخ دوزنقه فراموش نکنید. این طرح خاص که در صنعت به وفور از آن استفاده می شود به «بست دم چلچله» معروف است و اغلب میز دستگاه های صنعتی را با کمک این طرح ساخته و روی هم سوار می کنند. این بار ساخت لقمه خارجی ساده تر از لقمه داخلی است و از آن می توان به عنوان شابلون در تکمیل لقمه داخلی استفاده کرد.



(ب)



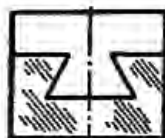
(الف)



(د)



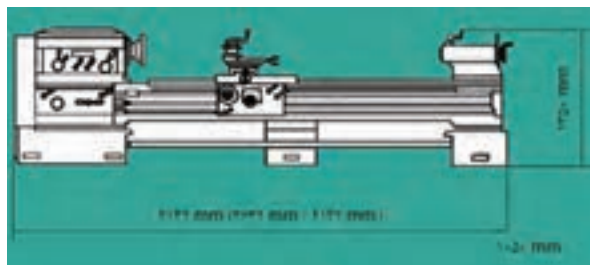
(ج)



(ه)

## ۵-۶ موارد ایمنی

پیش‌بینی شود. به این ترتیب براده‌برداری در محیط شلوغ که بسیار خطرناک است اجرا نخواهد شد.



نور کافی در محیط کارگاه فلزکاری و براده‌برداری (تراشکاری) علاوه بر افزایش دقت کار از بروز خطاهای ناشی از خطای دید و در نتیجه خطرات ناشی از آن می‌کاهد.



در کار با ماشین‌آلات صنعتی که به روش براده‌برداری فعالیت ساختی را انجام می‌دهند، چنان‌که پیشتر نیز اشاره شد، شناخت جهت سه حرکت اصلی دستگاه یعنی حرکت برشی و جهت آن، حرکت پیشروی و جهت آن و

یکی از مهم‌ترین موضوعات در بخش رعایت ایمنی در کار با ابزارآلات براده‌برداری، حفاظت در برابر همان براده‌هاست که اغلب اشکال پیچیده اما ظریف، تیز و ریز و درشتی دارند. علاوه بر آن اغلب آلوده به غبارهای کارگاهی و کف بوده و پراکنده هستند. علی‌الخصوص در روی قطعه‌کار که صنعتگر را وسوسه می‌کند تا سریعاً آنها را پاک کند. اما لطافت دست هرگز فرجه مناسب برای این کار نیست.



لطافت دست شما، فرجه مناسبی برای جاروکردن براده‌های قطعه‌کار شما نیست!

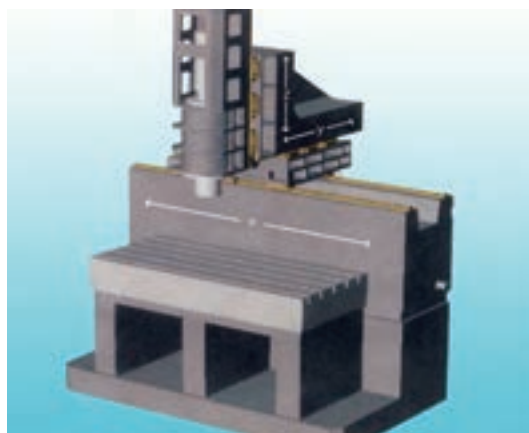
به هنگام نصب تجهیزات براده‌برداری، از میز و گیره ساده سوهان‌کاری گرفته تا دستگاه‌های تراش و غیره، حتماً باید نسبت به ابعاد تجهیزات ذکر شده، فاصله مناسب جهت تردد افراد و حتی مسیر اضطراری برای مواقع خطر



براده‌های سوهان‌کاری اگرچه نرم و ریز هستند اما هدایت درست آنها پس از ایجاد، می‌تواند چشم همکاران شما در کارگاه را از خطر نفوذ براده مصون بدارد. □ با توجه به شکل‌های زیر، مشکل ایمنی موجود در هر تصویر را بیان کنید.



حرکت بار و جهت آن برای صنعتگری که قصد کارکردن و یا نزدیک‌شدن به آنها را دارد الزامی است.



در استفاده از سوهان برای براده‌برداری، بجز حفاظت از انگشتان دستی که در انتهای لبه سوهان قرار می‌گیرد، موضوع ایمنی دیگر مراقبت از خود به هنگام جا زدن دسته سوهان یا خارج کردن آن است.

برای این کار پس از گرم کردن انتهای مثلث‌گون سوهان آن را مطابق شکل جا می‌زنیم. به هنگام خارج کردن دسته نیز باید سوهان را به صورت آویزان در گیره محکم کرده دسته را خارج کرد.



# ارزشیابی پایانی

## ◀ نظری

۱. قیچی زنی نوعی فرایند براده برداری است.  
 درست  نادرست
۲. حرکتی که باعث نفوذ در قطعه کار می شود حرکت برشی نام دارد.  
 درست  نادرست
۳. در سوهان کاری حرکت بار:  
الف) عمود بر سطح قطعه است.  
ب) در راستای سطح قطعه است.  
ج) در عرض سطح قطعه قرار می گیرد.  
د) وجود ندارد.
۴. زاویه رأس قلم برای نفوذ به قطعه کار:  
الف)  $30^\circ$   
ب)  $60^\circ$   
ج)  $80^\circ$   
د)  $90^\circ$
۵. جنس قلم:  
الف) چدن  
ب) فولاد فنر  
ج) فولاد ساختمانی  
د) فولاد H.S.S
۶. از شابر برای براده برداری عمیق سطحی استفاده می شود.  
 درست  نادرست
۷. سوهان کاری سطوح نیم گرد را با ..... انجام می دهند.  
الف) سوهان گرد  
ب) سوهان نیم گرد  
ج) سوهان تخت  
د) فرقی نمی کند
۸. سوهان ها را از نظر زبری آج به ..... دسته تقسیم می کنند.  
الف) دو  
ب) سه  
ج) چهار  
د) شش
۹. برای کاهش صدای سوهان کاری:  
الف) باید از سوهان های چهار گوش استفاده کرد. ب) باید از سوهان های نیم گرد استفاده کرد.  
ج) باید قطعه را در ارتفاع پایین تری بست. د) همه موارد
۱۰. برای حفاظت از سوهان و افزایش عمر آن، کدام مورد از همه مهم تر است؟  
الف) آنها را به روی یکدیگر نریزید.  
ب) به سوهان ضربه وارد نکنید.  
ج) سوهان را در برابر عوامل خورنده نگذارید.  
د) سوهان را مرتباً خالی کنید.

## منابع

۱. الواح آموزشی و به‌روزشده شرکت پویان صنعت، وهاب‌زاده، امیر هوشنگ
۲. تاریخ مصور تکنولوژی اسلامی، پروفیسور احمد یوسف‌حسن، دکتر دانالد ر هیل، ترجمه دکتر ناصر موفقیان، انتشارات علمی و فرهنگی
۳. مکانیک عمومی، استاندارد، ۸-۷۱/۰۵، فرهادی، علی و اوسطی / کریم، نشر علوم معروف / ۸۲
۴. فلزکاری در برق ساختمان و برق صنعتی درجه (۲)، استاندارد ۸-۵۵/۲۸ و ۸-۵۵/۱۴، مسگری / علی و قناد، هادی، انتشارات صفار / ۸۱
۵. درس فنی فلزکاری، ویتسورک لیبن، ربیع‌زاده / محمد، انتشارات دهخدا / ۵۱
۶. صنعت فلزکاری، انتشارات تکنیک برای همه
۷. ماشین‌های افزار، ترجمه ابراهیم صادقی، انتشارات دانشگاه علم و صنعت / ۷۴
۸. *Practical Bench Working* N.Makienko / ۸۴
۹. آشنایی با فرایندهای ساخت و تولید، عالی / حجت‌اله، دانشگاه امام حسین (ع) / ۸۱
۱۰. آشنایی با فرایندها و خطوط تولید، عالی / حجت‌اله، غیاثوند / حسن، دانشگاه امام حسین (ع) / ۸۱
۱۱. سیر تکاملی آهن و فولاد در ایران و جهان، توحیدی / ناصر / ۶۴
۱۲. کنترل صدا در صنعت، صالحی / اسرافیل، کمال دانش / ۷۹
۱۳. درآمدی بر طراحی صنعتی، دیوید لودینگتن، ترجمه میرقیداری، سیدمجتبی، انتشارات قصیده / ۷۷
۱۴. راهنمای فلزکاری، آمو کوهن، ترجمه: افضلی / محمدرضا، انتشارات فنی ایران / ۸۱
۱۵. طراح مکانیزم‌ها برای طراحان و ماشین‌سازان، ترجمه شیرخورشیدیان، علی‌اکبر، انتشارات طراح
۱۶. نقشه‌کشی مقدماتی، حمید غلامرضایی، کتاب درسی کار دانش ساخت و تولید
۱۷. اینترنت



فهرست رشته‌های مهارتی که می‌توانند از کتاب فلزکاری استفاده کنند.

ردیف	نام رشته مهارتی	شماره رشته مهارتی	کد رایانه‌ای رشته مهارتی	نام استاندارد مهارتی مبنا	کد استاندارد مهارتی مبنا
۱	استخراج معدن	۱-۱۲-۱۰۸-۳۰۳	۶۱۲۳	معدن‌کاری عمومی	۷-۱۱/۸/۱/۲
۲	برق ساختمان	۱-۱۰-۱۰۱-۳۲۱	۹۹۶۲	برق ساختمان درجه ۲	۸-۵۵/۲۸/۲/۴
۳	برق صنعتی	۱-۱۰-۱۰۱-۳۲۳	۹۹۶۹	برق صنعتی درجه ۲	۸-۵۵/۱۵/۲/۴
۴	تأسیسات گازرسانی	۱-۱۲-۱۰۴-۳۱۹	۶۱۱۱	لوله‌کشی گاز خانگی و تجاری	۸-۷۱/۲۲/۱/۲
۵	تأسیسات حرارتی و برودتی	۱-۱۲-۱۰۴-۲۲۱	۶۲۰۵	تعمیرکار دستگاه‌های سردکننده‌خانگی و تجاری	۸-۴۱/۸۳/۱/۲
				تعمیر کار وسایل گاز سوز خانگی	۸-۴۱/۹۲/۱/۲
۶	تأسیسات بهداشتی ساختمان	۱-۱۲-۱۰۴-۳۱۶	۶۱۰۸	لوله‌کشی و نصاب وسایل بهداشتی درجه ۲	۸-۷۱/۰۶/۲/۲
۷	تراشکاری	۱-۱۲-۱۰۲-۳۲۳	۶۱۹۹	تراشکار درجه ۲	۸-۳۴/۲۲/۲/۳
۸	تراشکاری CNC	۱-۱۲-۱۰۲-۳۲۴	۶۱۹۹	تراشکار درجه ۲	۸-۳۴/۲۲/۲/۳
۹	فرزکاری CNC	۱-۱۲-۱۰۲-۳۲۲	۶۱۹۸	فرزکار درجه ۲	۸-۳۴/۳۲/۲/۳
۱۰	تراشکاری و فرزکاری	۱-۱۲-۱۰۲-۳۲۸	۶۲۰۶	تراشکار درجه ۲	۸-۳۴/۲۲/۲/۳
۱۱	فرزکاری	۱-۱۲-۱۰۲-۳۲۱	۶۱۹۷	فرزکار درجه ۲	۸-۳۴/۳۲/۲/۳
۱۲	تعمیر برق اتومبیل	۱-۱۲-۱۰۷-۳۱۸	۶۱۱۳	تعمیرکار برق خودرو درجه ۲	۸-۵۵/۴۲/۲/۳
۱۳	تعمیر لوازم خانگی برقی	۱-۱۰-۱۰۱-۳۱۹	۹۹۶۰	تعمیرکار لوازم برقی حرارتی	۸-۵۵/۷۷/۲/۱
۱۴	تعمیر ماشین ابزار	۱-۱۲-۱۰۲-۳۲۵	۶۲۰۱	تعمیرکار ماشین‌های ابزار	۸-۵۲/۵۸/۱/۳
۱۵	تعمیر ماشین‌های راهسازی	۱-۱۲-۱۰۷-۳۲۴	۶۱۲۰	مکانیک ماشین‌آلات سنگین راهسازی عملیات	۸-۴۹/۶۳/۲/۲
۱۶	تعمیر موتور و برق خودرو	۱-۱۲-۱۰۷-۳۱۹	۶۱۱۴	تعمیرکار اتومبیل‌های سواری درجه ۲	۸-۴۶/۲۳/۲/۳
۱۷	تعمیر موتور خودرو	۱-۱۲-۱۰۷-۳۲۱	۶۱۱۶	تعمیرکار اتومبیل‌های سواری درجه ۲	۸-۴۶/۲۳/۲/۳
۱۸	تعمیر موتور دیزل دریایی	۱-۱۲-۱۰۷-۳۲۶	۶۱۲۲	تعمیرکار موتورهای دیزلی دریایی	۸-۴۹/۲۹/۲/۲
۱۹	تعمیر موتور قایق	۱-۱۲-۱۰۷-۳۲۸	۶۲۰۷	تعمیرکار موتورهای بنزینی قایق	۸-۴۳/۴۶/۲/۲
۲۰	جوشکاری برق	۱-۱۲-۱۰۱-۳۱۲	۶۱۹۳	جوشکاری با فرایند قوس الکتریکی E <sub>3</sub>	۸-۷۲/۲۲/۲/۳
۲۱	جوشکاری برق و گاز	۱-۱۲-۱۰۱-۳۱۳	۶۱۹۴	جوشکاری با فرایند قوس الکتریکی E <sub>3</sub>	۸-۷۲/۲۲/۲/۳
				جوشکار گاز درجه ۲	۸-۷۲/۱۷/۲/۲
۲۲	جوشکاری گاز محافظ CO <sub>2</sub>	۱-۱۲-۱۰۱-۳۱۷	۶۲۱۲	جوشکاری با فرایند قوس الکتریکی E <sub>3</sub>	۸-۷۲/۲۲/۲/۳
				جوشکار گاز محافظ CO <sub>2</sub>	۸-۷۲/۱۳/۱/۲
۲۳	خدمات فنی خودرو	۱-۱۲-۱۰۷-۳۲۰	۶۱۱۵	سرویس و نگهداری خودرو	۸-۴۹/۸۱/۲/۳
				تون‌آپ درجه ۲	۸-۴۳/۹۵/۲/۳
۲۴	در و پنجره‌سازی آهنی	۱-۱۲-۱۰۱-۳۱۵	۶۱۹۶	در و پنجره ساز پروفیل آهنی درجه ۲	۸-۷۴/۹۳/۲/۲
۲۵	ریخته‌گری	۱-۱۲-۱۱۲-۳۰۶	۶۱۳۰	ریخته‌گری درجه ۲	۱-۲۴/۱۳/۲/۳
۲۶	ساخت شناورهای چوبی صیادی	۱-۱۲-۱۰۳-۳۰۴	۹۵۳۱	ساخت شناور چوبی (جهاد دانشگاهی)	جهادسازندگی ۷۹
۲۷	صافکاری و نقاشی خودرو	۱-۱۲-۱۰۷-۳۲۷	۶۲۰۴	صافکار درجه ۲	۸-۷۳/۷۴/۲/۲
۲۸	تأسیسات گرمای ساختمان	۱-۱۲-۱۰۴-۳۱۸	۶۱۱۰	لوله‌کشی و نصاب دستگاه‌های حرارت مرکزی درجه ۲	۸-۷۱/۱۴/۲/۲
۲۹	ماشین‌های الکتریکی	۱-۱۰-۱۰۱-۳۲۲	۹۹۶۳	تعمیرکار ماشین‌های الکتریکی درجه ۲	۸-۵۳/۴۷/۲/۴
۳۰	مکانیک تراکتور و تیلر	۱-۱۲-۱۰۷-۳۱۱	۶۱۴۱	مکانیک تراکتور و تیلر	۸-۴۹/۵۷/۱/۲
۳۱	نقشه‌کشی صنعتی به کمک رایانه	۱-۱۲-۱۰۲-۳۱۸	۶۱۰۱	نقشه‌کشی درجه ۲	۰-۳۲/۱۲/۲/۳
۳۲	ورقکاری	۱-۱۲-۱۰۱-۳۱۱	۶۱۹۲	ورقکار (نازک کار)	۸-۷۳/۱۴/۲/۲
۳۳	تأسیسات تهویه مطبوع ساختمان	۱-۱۲-۱۰۴-۳۲۴	۶۲۱۰	لوله‌کش و نصاب دستگاه‌های حرارتی درجه ۲	۸-۷۱/۰۸/۲/۳
۳۴	تعمیر موتورسیکلت	۱-۱۲-۱۰۷-۳۲۳	۶۱۱۹	تعمیرکار موتورسیکلت درجه ۲	۸-۴۳/۴۲/۲/۴
۳۵	تعمیر خودروهای تجاری	۱-۱۲-۱۰۷-۳۲۵	۶۱۲۱	تعمیرکار خودروهای تجاری درجه ۲	۸-۴۳/۲۶/۲/۲
۳۶	تعمیر دستگاه‌های سردکننده	۱-۱۲-۱۰۴-۳۲۵	۶۲۳۵	تعمیر دستگاه‌های سردکننده	۸-۴۱/۸۳/۱/۲