



دستور کار

شناسایی و دسته‌بندی قطعات

۳. در مورد اندازه‌گیری با باد (پنوماتیک) و قلم‌های هواافشان تحقیقاتی را ارائه دهید.

۴. با کمک خمیر خاکاره یا خمیر آجر سطح فلزی یک کالای قدیمی را اکسیدزدایی کرده گزارش تصویری تمیزکاری با خمیرهای ساینده را در کلاس ارائه کنید.

۱. از برخی تجهیزات و ابزارآلات کارگاه خود، با کمک مربی، بروشور یا کاتالوگی با تصاویر فنی، توضیحات و روش کار و نکات ایمنی تهیه کنید.

۲. طی آزمایش‌هایی بر روی قطعات با ابعاد کوچک، با کمک مربی، تعدادی از مواد نرم و سخت موجود در کارگاه و انبار را شناسایی و جدول‌گذاری کنید. (تهیه نمودار و جدول)

ارزشیابی پایانی

◀ نظری

۱. منظور از «لوازم کار» چیست؟
الف) ابزارهای لازم برای کار
ب) لوازم یدکی ابزارآلات کار
ج) شرایط محیط کار، کارگر و ابزار
د) همه موارد
۲. تفاوت نقشه کارگاهی و نقشه اجرایی در چیست؟
الف) تفاوت واحد اندازه‌گذاری
ب) تفاوت در جنس کاغذ
ج) نقشه کارگاهی بخشی از نقشه اجرایی است.
د) نقشه اجرایی همان نقشه ساختمانی (پلان) است.
۳. «تصویر فنی» چه نوع سه‌بعدی است؟
الف) ایزومتریک
ب) تریمتریک
ج) دیمتریک
د) کابیتت
۴. ابزار مناسب برای اندازه‌گیری قطر خارجی لاستیک کدام است؟
الف) ایزومتریک
ب) متر فلزی
ج) متر پارچه‌ای
د) خط‌کش
۵. برای قطع سیم برق‌دار از کدام ابزار می‌توان استفاده کرد؟
الف) قیچی
ب) اره
ج) شعله
د) هیچ‌کدام
۶. چرا پیشنهاد می‌شود که تا حد ممکن از روش شکل‌دادن (بدون براده‌برداری) برای ساخت محصولات استفاده شود؟
۷. چند روش براده‌برداری (جداکردن قسمت‌های زائد) را نام ببرید.
۸. چرا برخی از کالاها را پوشش کاری (آب‌کاری) می‌کنند؟
۹. در تمیزکاری دستی مواد اولیه، چه قسمت‌هایی را حذف می‌کنید؟ (از قطعه‌کار جدا می‌کنید)!
۱۰. در تمیزکاری مواد اولیه چه خطراتی شما را تهدید می‌کند؟
۱۱. بهترین روش تمیزکاری ابزارها در کارگاه چیست؟

واحد کار سوم: توانایی اندازه‌گیری و اندازه‌گذاری

◀ هدف کلی: خط‌کشی و اندازه‌گذاری روی سطح فلزی

زمان			عنوان توانایی
جمع	عملی	نظری	
۴۴	۳۴	۱۰	توانایی اندازه‌گیری و اندازه‌گذاری

توانایی اندازه‌گیری و اندازه‌گذاری

◀ پس از آموزش این توانایی، از فراگیر انتظار می‌رود:

- «اندازه‌گیری» را تعریف کند.
- وسایل «اندازه‌گیری ابعاد» را نام ببرد.
- وسایل «اندازه‌گیری زوایا» را نام ببرد.
- روش کلی «نقل اندازه» و مقایسه‌گری در انتقال ابعاد را بیان کند.
- با کمک خط‌کش اندازه‌ای را به درستی بیان کند.
- به کمک کولیس اندازه‌ای را به درستی بیان کند.
- دقت ابزار اندازه‌گیر را تعریف کند.
- واحدهای ساده سیستم SI را به هم تبدیل کند.
- کیفیت سطح را اندازه‌گیری چشمی و لمسی کند.
- با کمک سوزن خط‌کش و گونیا بر روی قطعه‌کار اندازه‌گذاری کند.
- با کمک سنجه عدد و حروف برای قطعه کار خود کُدگذاری کند.



پیش آزمون

۱. طول ۱cm از متر نواری و پارچه‌ای با طول ۱cm از خط‌کش فلزی برابر است.

درست نادرست

۲. اندازه‌گیری غیر مستقیم یعنی:

- (الف) شنیدن اندازه قطعه از دیگران
(ب) اندازه‌گیری حدودی و بدون ابزار
(ج) اندازه‌گیری با شابلون قوس و دایره
(د) اندازه‌گیری به وسیله انتقال اندازه و ابزار

۳. ۰/۵m چند سانتی‌متر است؟

- (الف) ۰/۵cm (ب) ۵cm (ج) ۵۰cm (د) ۵۰۰cm

۴. در اندازه‌گذاری نقشه‌ها:

- (الف) اندازه باید روی خط اندازه نوشته شود.
(ب) اندازه باید زیر خط اندازه نوشته شود.
(ج) اندازه باید وسط خط اندازه نوشته شود.
(د) الف و ج

۵. در اندازه‌گذاری روی فلزات، برای دیده‌شدن بهتر خطوط از استفاده می‌شود.

۶. «فیلرها» ابزارهایی هستند برای افزایش:

- (الف) دقت اندازه‌گیری
(ب) سرعت اندازه‌گیری
(ج) الف و ب
(د) زمان اندازه‌گیری

۱-۳ مفهوم اندازه‌گیری

با دیدن ساختمان داخلی یک ساعت مکانیکی چه

واژه‌هایی به ذهن شما می‌آید؟

قطعات زیاد

دقت

اندازه‌های متفاوت

نظم کاری

همه موارد



از بین کابل‌هایی که برای رایانه در اختیار شما قرار

می‌گیرد، کدام را انتخاب می‌کنید؟

.....

.....



اگر برای هر موقعیتی، حالت صفری را هم در نظر بگیریم، مقایسه موقعیت مورد نظر ما با صفر، یک عدد غیر صفر است که آن را «اندازه» آن موقعیت می‌نامیم. پس:

«مقایسه یک موقعیت با حالت صفر آن موقعیت را

«اندازه‌گیری» آن می‌نامند.»

شما می‌توانید طول کابل رایانه، توان انتقال آن و یا مشخصات و موقعیت دیگری از آن را مقایسه (اندازه‌گیری) کرده، ملاک انتخاب خود قرار دهید.

اما چنانکه می‌دانید حاصل ضرب هر عدد در صفر با صفر برابر است. پس باید مقایسه را با مقداری فاصله گرفتن از صفر انجام دهیم. فاصله انتخاب شده تا صفر را «واحد اندازه‌گیری» یا «یکای اندازه‌گیری» می‌نامیم. مثلاً اگر به‌هنگام پُر کردن و بارگیری یک اَبَر کامیون معدن به ظرفیت ۳۶۰ تُن (کاترپیلار ۷۹۷) با کمک بیل مکانیکی یک دستگاه شاول، در هر مرحله ۲۴ تُن خاک در کامیون جای می‌گیرد، این کار پانزده بار انجام می‌پذیرد. عدد پانزده در اینجا اندازه ظرفیت کامیون با واحد بیل مکانیکی

همان‌گونه که مشاهده می‌کنید، به‌هنگام همکاری قسمت‌های مختلف یک کالا برای انجام مشترک کار، مانند چرخاندن برنامه‌دار عقربه‌های یک ساعت، موقعیت هر جزء و شکل ظاهری آن، تعیین‌کننده وظیفه آن قسمت است و توانایی (قابلیت) آن را نشان می‌دهد. در علم مکانیک «موقعیت»ها موضوع‌های مشخصی دارند مانند موقعیت جغرافیایی (هندسی) شامل طول و عرض و ارتفاع، موقعیت قدرت (توان کاری) موقعیت وزن و دما و بالاخره جابه‌جایی.



1. Geometric

دستگاه شاول است. یعنی:

(ظرفیت بیل شاول) $\times 15 =$ ظرفیت ابرکامیون ۷۹۷

۱-۱-۳ اندازه‌گیری ابعاد

در اندازه‌گیری طول، عرض، ارتفاع و زاویه‌ها باید از قوانین و استانداردهای بین‌المللی استفاده کرد. در نتیجه واحد اندازه‌گیری هم باید مورد قبول همه صنعتگران باشد.



«اندازه‌گیری» هنگامی اهمیت بسیار پیدا می‌کند که اجزاء یک کالا قرار است در کنار هم قرار گرفته و کار خاصی را با نظم و دقت انجام دهند.

□ مهمترین ویژگی به هنگام اندازه‌گیری موقعیت‌ها چیست؟

□ صبوری و تکرار اندازه‌گیری

□ دقت در اندازه‌گیری

□ مقدم داشتن اندازه‌گیری بر دیگر فعالیت‌های مکانیکی

□ همه موارد

در حال حاضر دو استاندارد بین‌المللی برای اندازه‌گیری ابعاد مورد تأیید و استفاده کشورهاست. یکی استاندارد (سیستم) متریک و دیگری استاندارد (سیستم) اینچی. در هر دوی این استانداردها می‌توان از انواع مترها، خط‌کش‌ها، گونیا و نقاله‌ها و ابزارهای دقیق و ظریف‌تر استفاده کرد. در سیستم متریک واحد متر را برای اندازه‌گیری طول و عرض و ارتفاع استفاده می‌کنیم. مزیت «استاندارد متریک» بر دیگر استانداردها، محاسبه ساده و نام‌گذاری ابعاد کوچک‌تر از متر و بزرگ‌تر از متر است.



برای انجام فرایند اندازه‌گیری نیز مانند فرایندهای دیگر ابزارهایی لازم است که باید به اندازه کافی برای این کار مناسب و دقیق باشند. «دقت اندازه‌گیری» یک وسیله اندازه‌گیری «کمترین» اندازه‌ای است که آن ابزار نشان می‌دهد. در واقع هر ابزار اندازه‌گیری، فقط به اندازه دقت خود می‌تواند به مقایسه وضعیت (کمیت^۱ یا کیفیت^۲) اجسام پردازد.

□ تحقیق کنید که در هر یک از رشته‌های فنی مکانیک

۱. تعداد و مقدار: Quantity

۲. کیفیت: Quality

چنانکه به درستی به سؤالات فوق پاسخ داده و خود می‌دانید، به دلیل کوچک بودن اندازه‌ها در کارگاه مکانیک و فلزکاری، اغلب اندازه‌ها را با واحد «mm» بیان می‌کنند. بنابراین ۱۲ در کارگاه مکانیک یعنی ۱۲mm و ۷۵۰ یعنی ۷۵۰mm. در نتیجه رعایت این قانون، دیگر نیازی به نوشتن واحد mm (که از اجزاء متر است) بر روی نقشه کارگاهی یا حتی استفاده از آن در گفتارهای خود نداریم. پس تکنیسین‌های مکانیک (مکانیسین‌ها)، اندازه‌ها را هرچه که باشد فقط با واحد mm بیان می‌کنند و گفتن یا نوشتن واحد تنها هنگامی که منظور ما چیزی غیر از mm باشد، الزامی است.

□ فاصله و قطر ستارگان را با چه واحدی اندازه‌گیری می‌کنند؟

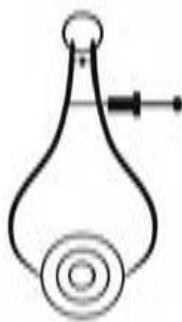
□ ابعاد اجزای نوترون و پروتون یک اتم را با چه واحدی اندازه‌گیری می‌کنند؟

□ در مورد اِتا ($10^{-18}m$) و آتو ($10^{-18}m$) و نانو ($10^{-9}m$) گزارشی را به کلاس ارائه کنید.

در نقشه‌های مکانیکی حتی اندازه اجسام بسیار بزرگ هم با واحد میلی‌متر بیان می‌شود. مثلاً ارتفاع دریچه آب یک سد ممکن است ۱۳۶۰۰mm باشد.

□ عادت کنید که این اندازه‌ها را حتی در ذهن خود (بلافاصله) به m (متر) تبدیل نکنید.

عمل اندازه‌گیری ممکن است به دو شیوه مستقیم یا غیر مستقیم صورت پذیرد.



و ساختمان (عمران) از کدام یک از واحدهای استاندارد متریک برای اندازه‌گیری استفاده می‌شود؟ (راهنمایی: به یک نقشه مکانیکی و یک پلان ساختمان مراجعه کنید).



همچنانکه در تصاویر مشاهده می‌کنید، ابزار اندازه‌گیری ممکن است ثابت و بدون تغییر (با ساختمان ساده) باشد و یا اینکه ساختمان قابل تغییر و اصطلاحاً منعطف^۱ داشته باشد. ابزارهای اندازه‌گیری متغیر باید قبل از استفاده، به درستی تنظیم^۲ شده باشند.



۳-۱-۱-۱ اندازه‌گیری ابعاد و زوایا

□ در نقشه‌های کارگاهی و در محل انجام فعالیت‌های مکانیکی، از چه واحد (معمول) اندازه‌گیری استفاده می‌شود؟

m □ cm □

mm □ inch □

اگر هنرجوی مکانیک، اندازه‌ای را ۱۲ نوشته باشد، منظور او چیست؟ اگر این عدد را یک هنرجوی معماری (ساختمان) نوشته باشد، آیا تغییری در مقدار آن می‌دهید؟

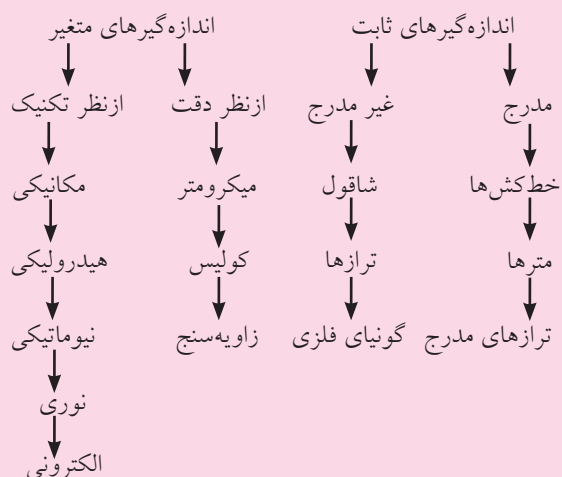
1. Flaxable
2. Calibrasion

□ با کمک مربی خود نقشه کارگاهی یک پرگار نقل اندازه داخلی یا خارجی را تهیه کنید. آیا پروژه مناسبی برای ساخت در کارگاه فلزکاری است؟ در این صورت نقشه اجرایی (مراحل کار) را در گروه خود تهیه کنید. در مورد استفاده از پرگار نقل اندازه باید دانست که بستن این ابزار با کمک یک واسطه (غیر از دست شما) مثل یک تکه چوب، به دقت گرفتن و انتقال اندازه کمک خواهد کرد.

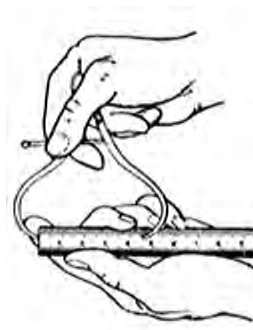


باید توجه داشت که چه در استفاده از ابزارهای اندازه گیری مستقیم و چه ابزارهای انتقال اندازه (اندازه گیری غیر مستقیم)، به انجام تنها یک بار فرایند اکتفا نکنیم. اندازه گیری هر بُعد از قطعه کار حداقل سه بار باید انجام شود تا از اطمینان کافی برخوردار شود. به این ترتیب تأثیر خطاهای اتفاقی مثل تغییر ناگهانی دما، جریان هوا، فشار و ... و خطاهای دائمی مانند آلودگی، رطوبت، ارتعاش و ... کمتر خواهد شد.

ابزارهای اندازه گیری



در این صورت برای هر روش ابزارهای ویژه ای استفاده می شوند. منظور از اندازه گیری مستقیم، خواندن اندازه ها از روی ابزار اصلی اندازه گیری است و اندازه گیری های غیر مستقیم در واقع مقایسه ابعاد قطعه با ابزار اندازه گیر و با استفاده از یک واسطه است. در تصاویر زیر اندازه گیری مستقیم قطعات با کمک میکرومتر و ساعت اندازه گیر و نیز اندازه گیری غیر مستقیم را کمک ابزاری به نام «پرگار نقل اندازه» نشان می دهد. این پرگار دارای بازوهای به داخل خمیده شده است که می توان از نوع به خارج خمیده آن هم برای انتقال اندازه قطر سوراخها استفاده کرد. (اندرون سنج).



کشویی کولیس یا همان خطکش متحرک را به افتخار مخترع آن «ورنیه» می‌نامند. کوچکتر بودن واحدهای خطکشی شده روی ورنیه نسبت به کوچکترین واحد خطکشی شده خط اصلی باعث می‌شود که به جز صفر این دو خطکش بقیه تقسیمات روبه‌روی هم نباشند. این ماجرا فقط در آخرین خط ورنیه پایان می‌پذیرد و این تقسیم دوباره روبه‌روی تقسیمی از خطکش قرار می‌گیرد. یعنی عقب‌افتادگی خطهای ورنیه از خطهای خطکش پس از طی بیست یا پنجاه میلی‌متر جبران می‌شود (اگر دهانه کولیس تنظیم شده، کاملاً بسته است). پس:

$$1 \text{ mm} = (\text{اختلاف دو خطکش}) \times 20$$



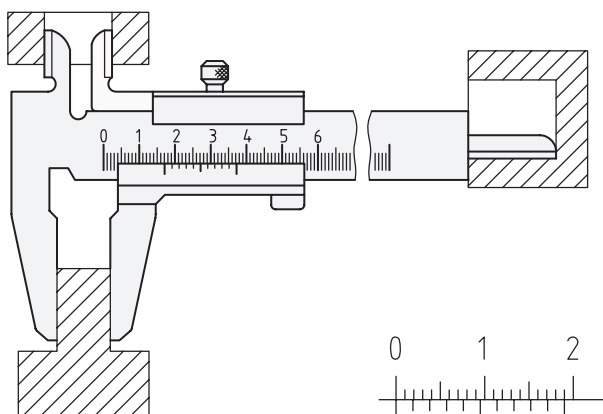
$$\text{اختلاف دو خطکش} = \frac{1}{20} = \frac{1 \times 5}{20 \times 5} = \frac{5}{100} = 0.05 \text{ mm}$$

$$c = \frac{a}{b} \quad \leftarrow \text{دقت خطی کولیس} = \frac{\text{دقت خطکش}}{\text{تعداد تقسیم ورنیه}}$$

$$1 \text{ mm} = (\text{اختلاف دو خطکش}) \times 50$$



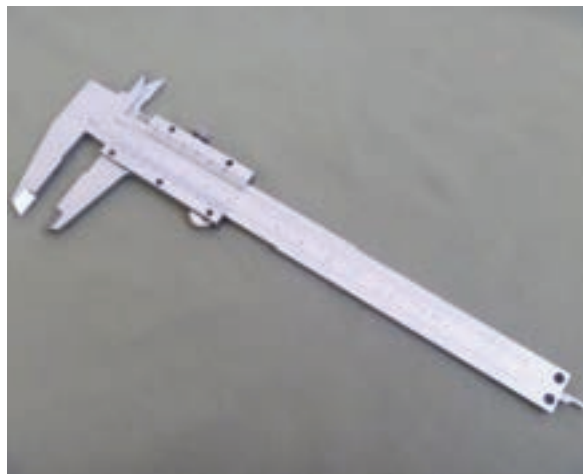
$$\text{اختلاف دو خطکش} = \frac{1}{50} = \frac{1 \times 2}{50 \times 2} = \frac{2}{100} = 0.02 \text{ mm}$$



□ نمودار دسته‌بندی تجهیزات اندازه‌گیری را به همراه تصویری از هر ابزار که نام آن آورده شده است، در ابعاد A3 تهیه و به کارگاه یا آزمایشگاه اندازه‌گیری آن نصب کنید.

با توجه به نمودار یادشده، خطکش فلزی، مترهای فلزی و غیر فلزی، کولیس، میکرومتر (ریزسنج)، ساعت اندازه‌گیری و اندازه‌گیرهای ثابت مانند فیلرها و شابلون‌های طول، با دقت‌های متفاوت از 0.5mm تا 0.02mm برای اندازه‌گیری طول اجسام به کار گرفته می‌شوند (به‌طور معمول).

کولیس^۱ (شوبلر)، در واقع یک خطکش دوپل (دوگانه) است که اساس کار آن تفاوت دقت دو خطکش ساده بوده و آن دو نیز بر روی هم به صورت کشویی می‌لغزند. این طرح جالب از مهندس ورنیه، دقتی تا ده برابر خطکش فلزی کارگاهی را به وجود آورده است. زیرا «دقت» خطکش‌های فلزی که از فولاد فنر (تا حدودی «تاشو» و غیر تَرِد) ساخته شده‌اند 0.5mm است و دقت کولیس 0.05mm یا حتی 0.02mm یعنی ۲۵ برابر دقت خطکش فلزی.



1. Caliper

□ با کولیس چه ابعادی را می‌توان سنجید؟

□ ابعاد خارجی

□ ابعاد داخلی

□ همه موارد

□ عمق



□ اندازه‌گیری با کولیس چه مقرراتی دارد؟ چند مورد از

آن را با کمک مربی خود فهرست کنید.



اندازه‌گیری با کولیسی که تنظیم نیست، یعنی در حالت کاملاً بسته دو صفر خط‌کش و ورنیه آن بر هم استوار نمی‌شوند، مردود است. تنظیم کولیس را به انباردار یا مربی خود بسپارید. براساس تصاویر، به هنگام اندازه‌گیری یک بُعد با کولیس (قرائت کولیس) باید بهترین زاویه دید را انتخاب کرده و در موقعیت روشنائی مناسبی قرار بگیرید. تا انطباق واقعی دو خط از دو خط‌کش را پیدا کنید.

البته این محاسبات در شرایطی صحت دارد که از کولیس در شرایط استاندارد و با روش صحیح استفاده شده باشد. فک‌های کولیس که سنگ‌زده شده و صیقلی هستند کاملاً تمیز و سالم بوده و در اثر فشردن به قطعات یا بلندکردن آنها با کولیس به هنگام اندازه‌گیری، صدمه ندیده باشند.



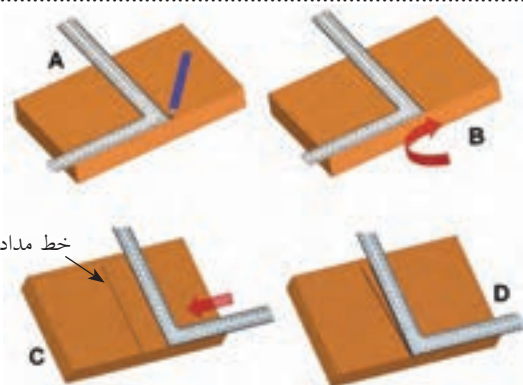
به هنگام اندازه‌گیری با فک‌های معکوس (داخل‌سنج) کولیس حتی با کولیس‌های دیجیتال، دقت بیشتری به خرج دهید.



در مورد انواع کولیس‌های موجود در انبار کارگاه میزبان خود و مزایا و محدودیت هر یک، گزارش گروهی کاملی را تنظیم و در کلاس ارائه دهید.

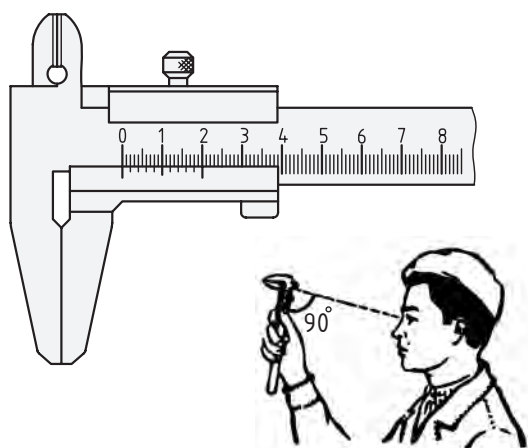
دقت کولیس‌ها را معمولاً در ابتدای خط‌کش اصلی یا انتهای ورقه می‌نویسند. با وجود این در زمان‌های مشخصی باید وسایل اندازه‌گیری را از نظر درستی عملکرد بازرسی کرد. در این صورت از قطعات (لقمه‌ها) بسیار دقیقی به نام «راپورتر»^۱ استفاده می‌شود. اگر در کارگاه قطعات غیر استاندارد اما دقیقی در اختیار داشته باشید، با کمک آنها سلامت ظاهری ابزارهای ساده را می‌توانید امتحان کنید.

با توجه به تصویر، شیوه بازرسی راست‌قامتی گونیا را به کمک قطعه گونیا شده بنویسید.



1. Raporter

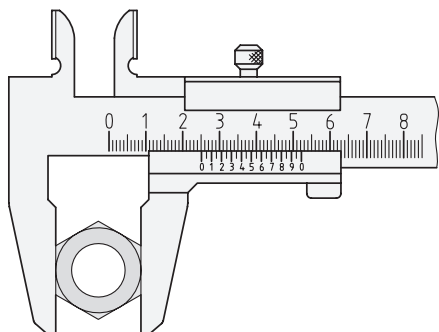
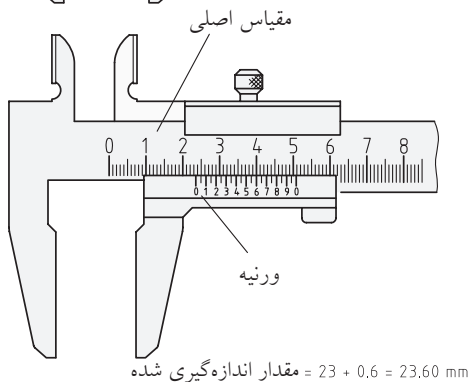
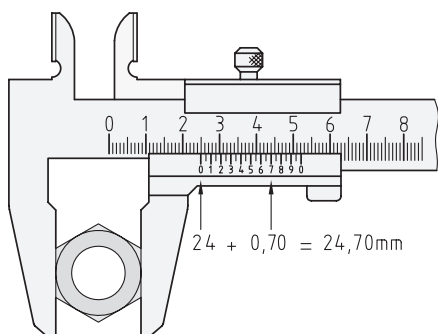
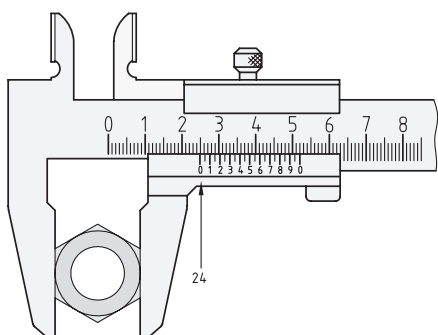
بهترین زاویه قرائت خط‌کش‌ها یا کولیس چند درجه نسبت به سطح خط‌کشی شده آنهاست؟



در کارگاه‌های آموزشی و محیط‌های فلزکاری اغلب از دو قابلیت عمق‌سنجی و داخل‌سنجی کولیس کمتر استفاده می‌شود و قرائت فک مستقیم یا بیرون‌سنج کاربرد بیشتری دارد. به علاوه برای سطوحی که توسط صنعتگران مبتدی (تازه‌کار) ساخته شده و ممکن است پستی و بلندی پیش‌بینی نشده‌ای داشته باشند، استفاده از کولیس‌های فک‌دراز که به کولیس «چاقویی» معروفند بیشتر توصیه می‌شود. در هر صورت عمود نگه‌داشتن کولیس (به هنگام اندازه‌گیری) نسبت به سطح (به تصویر نگاه کنید) روش درستی نیست. زیرا در این صورت از تمام سطح سنگ‌زده‌شده و بسیار دقیق فک‌های کولیس استفاده نمی‌شود حتی اگر از نوع چاقویی و فک‌دراز باشد.

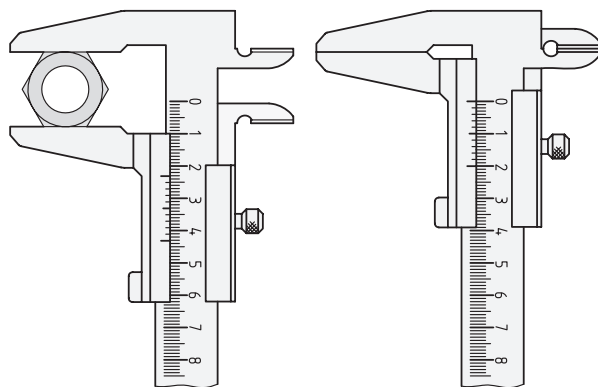


اکنون با توجه به این مسئله و تصاویر زیر (و کمک مریبی)، اندازه‌های روی هر کولیس را بخوانید. توجه داشته باشید که کولیس 0.02 فقط می‌تواند زوج زوج و با پله‌های 0.2mm شمارش کند و کولیس 0.05 هم با پله‌های فرد به اندازه 0.05mm جهش می‌کند.



از همین روش می‌توان برای کنترل از شکل دررفتگی قامت گونیه‌های پلاستیکی با کمک خط‌کش پشتیبیان (خط‌کش «T») در سایت (کارگاه) نقشه‌کشی استفاده کرد.

مراقب باشید که کولیس‌های دیجیتال و یا ساعتی تنها سرعت و دقت «قرائت اندازه» را افزایش می‌دهند و نه «دقت اندازه‌گیری» را. خطاهای اساسی مانند فشار غیر ثابت فک‌ها به قطعه‌کار، وضعیت ناصحیح فک‌ها هنگام اندازه‌گیری، آلودگی‌ها و قرائت با زاویه غیر عمودی همیشه پابرجا بوده و نتیجه کار شما را با دیگران متفاوت می‌سازند. پس همیشه اندازه‌گیری خود را سه بار تکرار کنید تا مطمئن شوید.



□ فرض کنید که قصد ساختن قطعه‌ای را دارید که در نقشه اندازه طول آن بیست میلی‌متر داده شده است. آیا از نحوه نوشتن عدد بیست می‌توانید به میزان حساسیت اجرای آن پی ببرید؟

□ آیا اندازه‌های زیر که در ریاضی با هم برابرند، در کارگاه فلزکاری هم به یک معنی هستند؟

20mm ، $20/0\text{mm}$ ، $20/00\text{mm}$ ، $20/000\text{mm}$

واقعیت این است که تعداد صفرهای بعد از ممیز به ابزار اندازه‌گیری شما و حساسیت (دقت) آن و در نتیجه به هزینه ساخت اشاره دارد. پس $20/00\text{mm}$ در واقع صد برابر دقیق‌تر از 20mm ساخته شده و گران‌تر است.

هم شده است)، در واقع انتهای پیچی است که در داخل مهره یا قلاف مدرّجی حرکت کرده قابلیت قفل شدن نیز دارد. رابطه دقت ریزسنج به این شرح است:

$$C = \frac{P}{T}$$

که در آن:

C: دقت میکرومتر

P: گام پیچ

T: تعداد تقسیمات روی قلاف است.



قانون و روش خواندن کولیس تنها این است که شما تعداد خط‌های روی ورنیه را تا زمانی که یکی از آنها بر خطی از خط‌کش منطبق شود شمرده و سپس در دقت خط‌کش ضرب کنید. این عدد در واقع عدد پس از ممیز اندازه است زیرا عدد اصلی (صحیح) را از روی خط‌کش تا قبل از رسیدن به صفر ورنیه می‌توان خواند.

□ آیا با کولیس 0.02mm می‌توان اندازه‌ای مانند

20.01mm را قرائت کرد؟ چرا؟

□ آیا با کولیس 0.05mm می‌توان اندازه‌ای مانند

20.23mm را قرائت کرد؟ چرا؟

همچنان که شایسته نیست کولیس را بدون استفاده از جعبه مخصوص آن بر روی میز کارگاه رها کرده و با ابزارهای دیگر برخورد دهید (برای محافظت از آن)، همچنین شایسته است که اندازه خوانده شده از روی کولیس را با رعایت دقت این خط‌کش مُدرن و گرانیقیمت بیان کرده و حتماً مقدار صحیح و اعشاری آن را به میلی‌متر بیان کنید. مثلاً اگر اندازه‌ای را با کولیس در حد بیست میلی‌متر خالص قرائت کردید، فقط و فقط آن را به صورت 20.00mm عنوان کرده از نمونه‌هایی مانند 20mm یا 2cm پرهیز کنید.

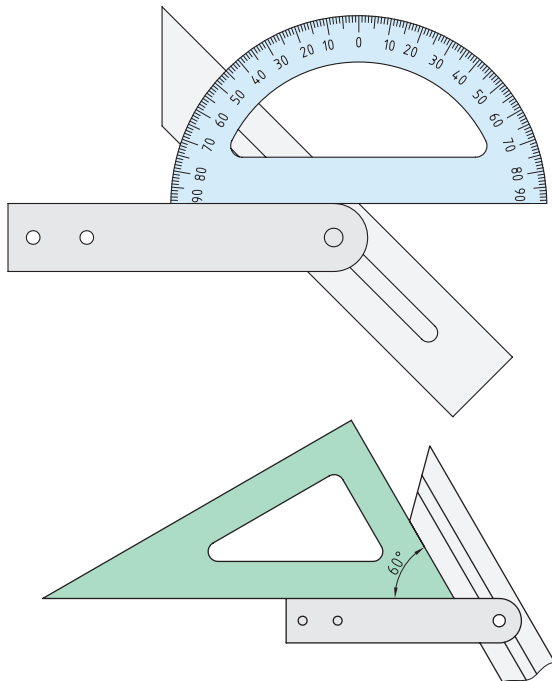
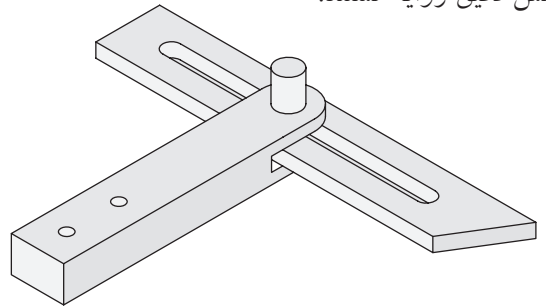
با پیاده‌کردن تکنولوژی خط‌کش‌های دوگانه (کولیس) بر روی سیستم پیچ و مهره و با توجه به اینکه هر پیچ دارای «گام» مشخصی است، ابزاری به نام ریزسنج (میکرومتر) ساخته شد که می‌تواند تا 0.01mm یا حتی کمتر از آن 0.001mm را اندازه بزند. فک متحرک ریزسنج (میلۀ بسیار دقیقی که سخت‌کاری

۱. طبق قرارداد بین‌المللی، مقدار مسافتی را که یک پیچ به ازای یک دور باز یا بسته شدن طی می‌کند (در جهت محور طولی خود)، گام پیچ نامیده و با «P» نشان داده می‌شود.

□ انواع میکرومترهای موجود در انبار کارگاه را شناسایی و با هم مقایسه کنید.

بسیاری از هنرجویان به هنگام اندازه‌گیری زاویه‌ها مشکلات کمتری نسبت به اندازه‌گیری طول‌ها دارند. این مسئله ممکن است به ثابت بودن زاویه در نقشه‌ها و در عمل با وجود متفاوت بودن ابعاد مربوط باشد. زیرا دیگر نیازی به تبدیل بر اساس مقیاس نقشه نیست. از سوی دیگر سنجش و حتی تصحیح زاویه در قطعه کار براساس نقشه آن زاویه ساده‌تر و نمایان‌تر است.

گونیا‌های فلزی ثابت (90°) و نقاله‌ها یا گونیا‌ی متغیر ($90^\circ \leq \alpha \leq 90^\circ$) و یا گونیا‌های مرکب ابزارهایی برای سنجش دقیق زوایا هستند.



□ اگر قصد اندازه‌گیری یا مقایسه یک زاویه در قطعه با همان زاویه در قطعه کامل و ساخته‌شده قبلی را داشته باشید، چه روشی را پیشنهاد می‌کنید که در آن به ابزار زاویه‌سنج نیازی نباشد؟

(راهنمایی: از کاغذ خطدار و آغشته‌سازی کمک بگیرید.)

□ با کمک مربی خود یک زاویه‌سنج برای لبه‌های کج‌شده (پخ‌دار) برخی قطعات بسازید (برای این کار از یک نقاله پلاستیکی معمولی و یک تکه چوب مستطیلی به طول 150 mm که آن را جهت‌دار و نوک‌تیز کرده‌اید استفاده کنید).

□ با ایده‌گرفتن از زاویه‌سنج مسئله فوق یک مرکز‌یاب بسازید به طوری که با کمک آن بتوان مرکز قطعات مدور و توخالی (لوله‌ها) را پیدا کرد. با کمک این مرکز‌یاب شعاع‌هایی را از مرکز به محیط یک لاستیک مستعمل خودرو ترسیم کرده و با دقت تمام بین شعاع‌ها را با رنگ‌های مختلف رنگ کنید. (پروژه مرکز‌یابی).

۲-۱-۱-۳ مقایسه و کنترل

به این دو جمله خوب دقت کنید؛

- باید به وسیله‌ای این قطعه یا بُعد را اندازه‌گیری کنیم.

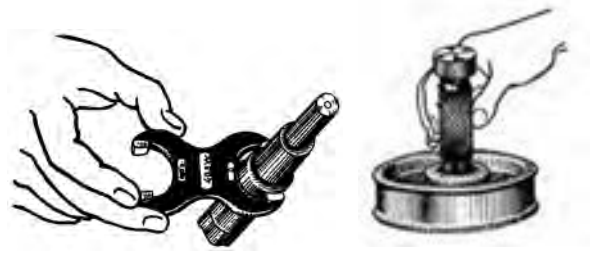
- باید این قطعه یا بعد اندازه‌گیری شود.

چه تفاوتی بین این دو جمله احساس می‌شود؟



اگرچه هر دو جمله فوق نیاز ما را برای تعیین اندازه یک بُعد نشان می‌دهد، اما از نظر مهندسی فقط سؤالاتی درست است که به راه‌حل مشخصی در آن اشاره نشده باشد. به این ترتیب ذهن صنعتگر در یافتن پاسخ آزادتر است. مثلاً ممکن است نیازی به استفاده مستقیم از متر، خط‌کش، کولیس و ریزسنج با توجه به محدودیت کاری هر یک نباشد. در این صورت می‌توان با مقایسه کردن آن بُعد با اندازه‌های مشخص و استاندارد و یا با یک ابزار اندازه‌گیری، با یک واسطه اندازه آنها را یافت. به این کار «نقل اندازه» می‌گویند.

در تصاویر زیر، ابزار دو بازویی برای انتقال اندازه به میکرومتر و نیز قطعات اندازه‌شده استاندارد که برای کنترل اندازه‌ها از آنها استفاده می‌شود (فرمان یا گیج) نشان داده شده‌اند.



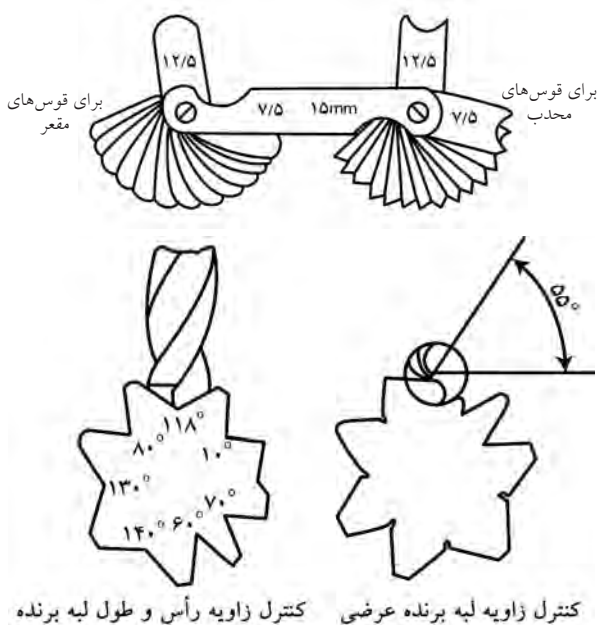
1. Gage

شابلون‌ها و فیلرها هم از وسایل نقل اندازه‌اند.

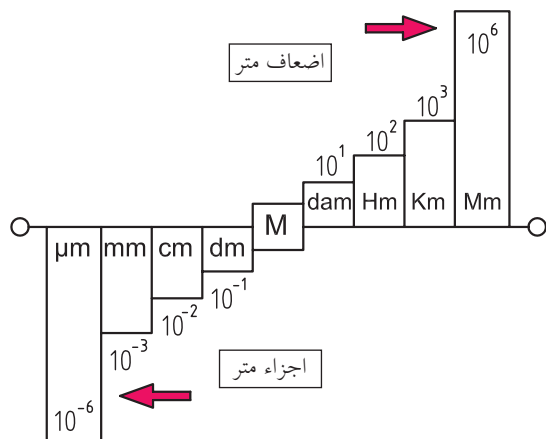
□ مزیت اصلی «نقل اندازه» نسبت به اندازه‌گیری مستقیم چیست؟

- دقت بیشتر
- سرعت بیشتر
- سادگی ابزار
- همه موارد

به هنگام کار در بخش اندازه‌گیری کارگاه‌ها و با استفاده از وسایل دقیق باید مراقب باشیم که توجه ما به پرهیز از اشتباهات دهم و صدم میلی‌متری باعث نشود که اشتباهات ساتی‌متری مرتکب شویم. در واقع چون «اندازه‌گیری» بیش از هر چیز به ابزار «شکیبایی و تکرار» نیازمند است، زمان زیادی را به خود اختصاص می‌دهد که از حوصله برخی صنعتگران مبتدی خارج است. همچنین سرعت بالای تولید در کارخانه‌ها علاوه بر موضوع قبلی دلیل دیگر روی آوردن صنعتگران به استفاده از شابلون‌ها و فیلرهاست. بنابراین انگیزه اصلی استفاده از روش «مقایسه و کنترل» در اندازه‌گیری «افزایش سرعت اندازه‌گیری» است. این می‌تواند ایده‌ای باشد که از آن در سرعت بخشیدن به کنترل قطعه‌کار در حین ساخت، کمک بگیرد.



□ طبق نمودار 1mm چند متر است؟



□ تعدادی از مسئله‌های تبدیل واحد کتاب محاسبات را با

کمک مربی انتخاب و در کلاس فلزکاری مجدداً حل کنید.

در زمان انجام تمرین‌های تبدیل واحد به خاطر داشته باشید که اگر واحد بزرگ شود، عدد کوچک می‌شود و برعکس در صورت کوچک شدن واحد (مثلاً تبدیل m به cm) عدد بزرگ خواهد شد.

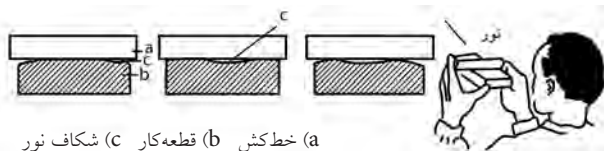
به هنگام کار با وسایل اندازه‌گیری معمولی مانند مترهای پارچه‌ای، پلاستیکی و فلزی یا خط‌کش‌ها که واحد آنها mm و cm است، کافی است به شمارگان متر یا خط‌کش که در سر و ته قسمت اندازه‌گرفتنی قرار گرفته، به‌طور عمودی نگاه کنید و اندازه را یادداشت کنید. همچنین در صورت امکان فراموش نکنید که از بیست میلی‌متر ابتدا و انتهای خط‌کش‌ها و مترها برای پرهیز از اشتباه در قرائت اندازه، استفاده نکنید.

در برخی از کشورهای انگلیسی‌زبان از واحد «اینچ» به‌جای میلی‌متر استفاده می‌شود که مقدار آن برحسب میلی‌متر ۲۵/۴ برابر است. یعنی:

$$1 \text{ inch} = 25/4 \text{ mm}$$

□ در مورد منشأ پیدایش این واحد تحقیق کنید.

مثلاً می‌توان به‌جای استفاده معمول از خط‌کش و گونیا، از راستای صاف و عمود آنها برای کنترل صافی سطح سوهان‌کاری‌شده استفاده کرد.



ا) خط‌کش (b) قطعه‌کار (c) شکاف نور



اگر ابزار مقایسه و کنترل اندازه‌های متنوعی را به ما معرفی کند آن را شابلون یا ترازو یا فیلر می‌گویند و اگر تنها با پاسخ مثبت یا منفی، درست یا نادرست بودن اندازه‌ای را مشخص کند آن را «فرمان» می‌نامند. (مانند فرمان‌های «برو» و «نرو»).

□ با کمک مربی فرمان‌های مکانیکی برو و نرو را از بین تصاویر این بخش پیدا کنید.

۳-۱-۱-۳ اجزاء و اضعاف واحدها

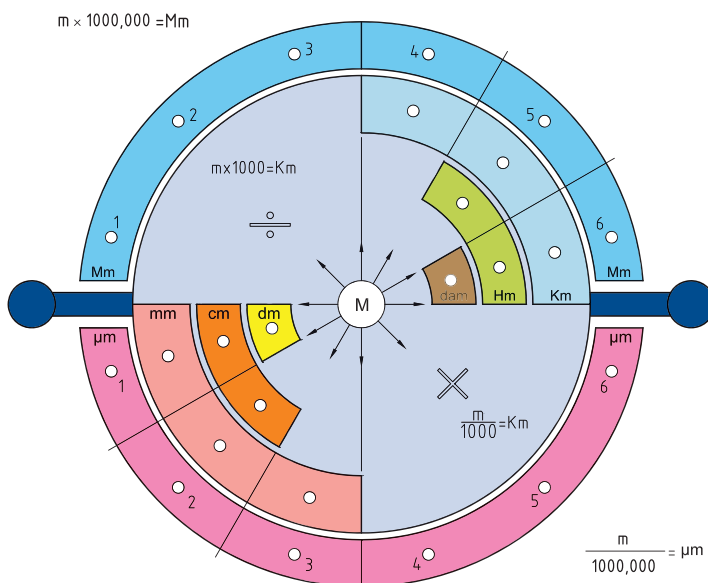
واحدهای کوچک‌تر از متر برای اندازه‌گیری ابعاد را «اجزاء» متر و واحدهای بزرگ‌تر از متر را «اضعاف» (اضافه‌شده‌های) متر می‌گویند.

□ با کمک مربی خود برای اجزاء و اضعاف متر نمودار دلخواهی رسم کنید که نسبت بین آنها را به‌خوبی نشان دهد. (نمودار را روی کاغذ A۳ اجرا کنید).

□ طبق نمودار 1km چند متر است؟

اجزاء و اضعاف واحد اینچ با ضریب «ده»، تغییر نمی‌کنند بلکه هر اینچ را به شانزده قسمت، طرح تقسیم کرده و سپس اجزاء را برحسب ضریبی از $\frac{1}{16}$ می‌نویسند.

به این ترتیب اجزاء اینچ عبارت‌اند از: $\frac{1}{16}, \frac{1}{8}, \frac{3}{16}, \frac{1}{4}, \frac{5}{16}, \frac{3}{8}, \frac{7}{16}, \frac{1}{2}, \frac{9}{16}, \frac{5}{8}, \frac{11}{16}, \frac{3}{4}, \frac{13}{16}, \frac{7}{8}, \frac{15}{16}$
 در تصویر زیر، طرح ابتکاری دیگری از اجزاء و اضعاف متر در سیستم متریک را می‌بینید.



این نمودار دایره‌ای را با دقت بر روی کاغذ A3 ترسیم کرده و روش کار با آن را در کلاس خود آموزش دهید. (برای تقسیم دایره به دوازده قسمت مساوی از مربی خود کمک بگیرید).

در نمودار یادشده سوراخ‌های هرکدام از لقمه‌ها یا لنت‌ها در واقع، صفرهایی هستند که ضریب تبدیل را به صورت ده‌دهی افزایش و یا کاهش می‌دهند.

ابتکارات شما در طراحی نمودارهای تبدیل، ممکن است به نرم‌افزارهای تبدیل مانند نرم‌افزار "Convert" منجر شود.

(تصویر زیر)



چنانکه ملاحظه می‌کنید، امثال این نرم‌افزار می‌توانند واحدهای مختلف طول، انرژی، جریان، نیرو، میزان روشنایی، سرعت، دما، زمان و... را به هم تبدیل کنند.

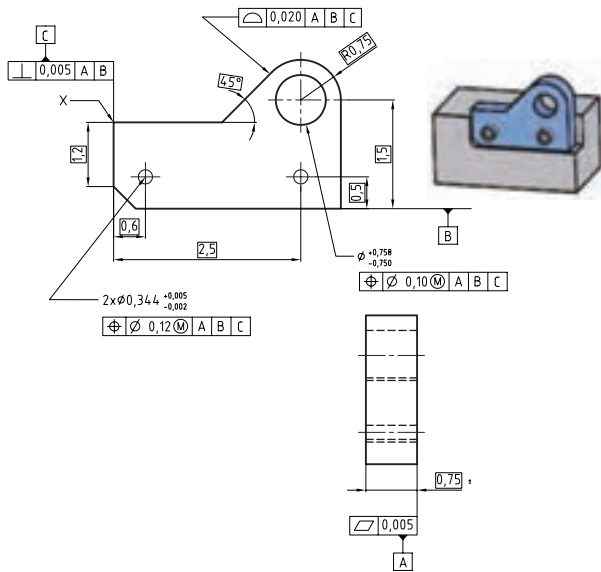
برای تعیین چه فاصله‌هایی به جای استفاده از اضعاف متر، از زمان استفاده می‌شود؟

۲-۱-۳ اندازه‌گیری کیفیت سطح^۱

در بخش (۲-۳-۱) به لزوم تعیین کیفیت سطح به معنی میزان «زبری سطح»^۲ و نیز کیفیت آن به معنی «شکل هندسی»، در نقشه کارگاهی، اشاره گردید. زیرا به این ترتیب ایده اصلی در مورد روش ساخت به سازنده کالا پیشنهاد خواهد شد.



مثلاً در تصویر زیر سه سطح کف (B)، ضخامت (A) و بام قطعه کار (C)، به عنوان سطوح اصلی و مرجع برای مقایسه کیفیت دیگر سطوح (از نظر ابعاد و هندسه) در نظر گرفته شده‌اند.



□ از مربی بخواهید که مفاهیم مستطیل‌ها را برای شما تشریح کند.

بخش دیگری از کیفیت سطح به «سختی و نرمی»^۱ آن اشاره می‌کند که با روش‌های سخت‌کاری سطحی و نیز پوشش‌دهی یا لعاب‌کاری، تقویت سطح و رنگ‌زنی، در آن تغییراتی ایجاد می‌شود.

برای اندازه‌گیری کیفیت صافی سطح، از آن نمونه‌برداری کرده و با نمونه‌های آزمایشگاهی مقایسه می‌کنند و یا اینکه از میانگین پستی و بلندی سطح استفاده می‌کنند. کیفیت سختی سطح را نیز با بررسی اثر ابزارهای آزمایشگاهی نفوذکننده (کوبشی) به سطح اندازه می‌گیرند.

□ در مورد روش تعیین کیفیت (سختی/نرمی) سطح تحقیقی را به انجام برسانید.

نماد	نمونه روش تولید	نمادهای کیفیتی سطحی به روش مشابه طبق DIN 3140
a		روش ساخت دقیق (بدون براده‌برداری)
b		نورد، ریخته‌گری در قالب فلزی
c		تراشکاری دقیق، فرزکاری دقیق
d		سنگ‌زدن
e		سنگ‌زدن دقیق، سایش با پارچه

این عمل یعنی تعیین کیفیت ابعادی و هندسی و حتی جهت و میزان زبری سطوح پس از تولید (با یکی از روش‌های معمول)، معمولاً با در نظر گرفتن یک یا چند سطح یا مرکز خاص در همان قطعه انجام می‌شود.

1. Toefness

1. Surface quality

2. Roefness (Surface finish)

۲-۳ مفهوم اندازه گذاری

یک توصیه مهندسی در کارگاه فلزکاری این است که هنگام ساخت یک قطعه کار، ابتدا آن را خط کشی کنید حتی اگر نیاز نباشد. خط کشی قطعه کار (سطح فلزکاری) باعث می شود که حد و مرزها مشخص شود و از اشتباهات ابعادی جلوگیری گردد.

حتی می توان با یک ماژیک، خیلی سریع مسیرهای کار بر روی قطعه کار را خط کشی کرد.

اندازه گذاری بر روی نقشه یا بر روی قطعه ما را وادار به فکر کردن در مورد مراحل کار می کند تا به این امید نباشیم که در حین انجام کار در مورد روش کار فکر خواهیم کرد.



□ قوانین اندازه گذاری در نقشه های کارگاهی و ظرافت

آنها را در درس رسم فنی مرور کنید.

مزیت غیر مستقیم اندازه گذاری بر روی قطعات کار و کسب

مهارت آن این است که با تجربه دشواری و حساسیت آن، دیگر

برای طرح های کاغذی خود اندازه های ژند (صحیح) را انتخاب خواهید کرد و از ابعادی که در اجرا سخت و دشوار می شوند پرهیز خواهید کرد. این تجربه (رعایت این مسئله در طراحی نقشه اجرایی یک کالا) باعث آسانتر و ارزانتر و سریع تر شدن فرایند ساخت می شود و در تعمیر و نگهداری کالا و ظاهر صنعتی تر آن نیز مؤثر است.

چنانچه بر طبق مطالب بخش ۱-۳، مفهوم «اندازه گیری»^۱ بررسی موقعیت اجزاء یک قطعه کار یا کالا باشد، در این صورت «اندازه گذاری»^۲ بر روی نقشه به معنی ثبت آن موقعیت و اندازه گذاری بر روی قطعه به معنی تکرار و ایجاد آن موقعیت در قطعه دیگری است.

۱-۲-۳ اندازه گذاری در نقشه

□ به هنگام ترسیم نقشه های سازه فلزی بزرگی مانند

ابرسازه های تصویر زیر کدام گزینه درست است؟

□ اندازه های سازه باید به نسبت مقیاس نقشه محاسبه

و کمتر نوشته شوند.

□ اندازه های سازه عیناً به نقشه منتقل می شوند و

روی خط اندازه ها ثبت می گردند.

□ اندازه های سازه برخلاف نقشه قطعه که باید

کوچک ترسیم شود، کوچک نمی شوند.

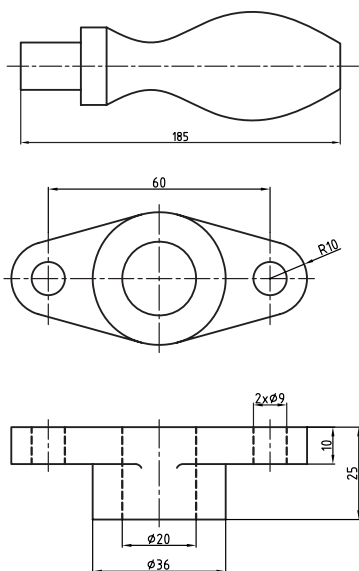
□ دو مورد اخیر درست است.



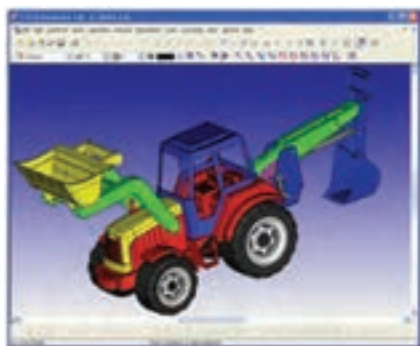
1. Measuring

2. Dimension

توصیه می‌شود برای پرهیز از دشواری نقشه‌خوانی، اندازه‌های قسمت‌های مختلف را به صورت پله‌ای (غیر هم‌راستا) و خوانا بنویسید و از نوشتن اندازه‌ها در داخل نماها یا سه‌بعدی خودداری کنید.



در نرم‌افزارهای نقشه‌کشی، اندازه‌ها در سطح (لایه) دیگری جدا از خود تصویر و نما نوشته می‌شوند تا بتوان، نما را بدون اندازه‌ها نیز (در صورت نیاز) مشاهده کرد. اکنون با کمک مربی و استفاده از دو تلق (فیلم) رادیوگرافی مستعمل که آنها را با شوینده مناسب پاک کرده‌اید و نیز ماژیک مخصوص CD یا راپید نقشه ساده‌ای از کتاب رسم خود را انتخاب و در دو لایه متفاوت ترسیم و اندازه‌گذاری کنید. طوری که فقط هنگامی که دو تلق بر هم منطبق شوند، نقشه اندازه‌گذاری شده به نظر بیاید.

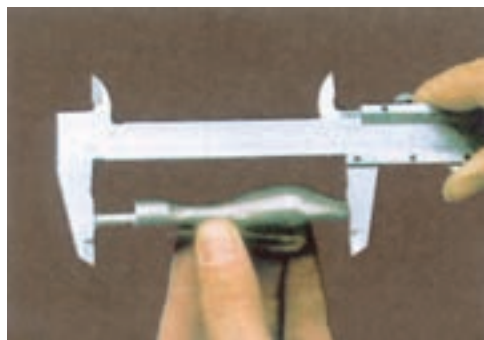


شاید مهمترین مسئله در هنگام ثبت اندازه‌ها بر روی نقشه، دخالت ندادن مقیاس در اعداد و ثبت واضح آنها در نقشه با کمک فلش‌ها و علائم خاص اندازه‌گذاری است. باید دقت کنید که مقیاس نقشه طبق تعریف فقط نسبت «اندازه رسم‌شده» به اندازه واقعی بُعد است و نه «اندازه نوشته‌شده» به اندازه واقعی یعنی:

$$\text{مقیاس (SC)} = \frac{N_D \text{ (اندازه ترسیم شده)}}{N_n \text{ (اندازه واقعی)}}$$

مثلاً در نقشه‌ای با مقیاس ۱:۲ (یک دوّم ۱/۲)، اندازه واقعی قطعه (بُعد) دو برابر اندازه ترسیم‌شده است. ولی اندازه‌ای که بر روی نقشه نوشته می‌شود، دقیقاً همان اندازه واقعی است.

□ قوانین اندازه‌گذاری یک‌سویه و دوسویه، قطر‌ها و سطوح مربعی را با کمک مربی خود مرور کنید.

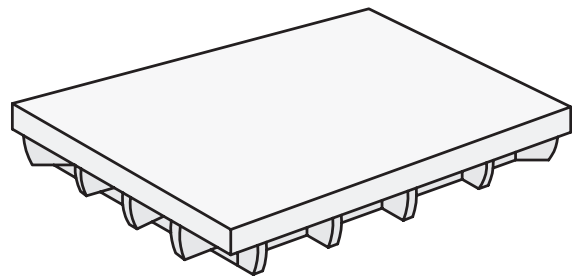


۳-۲-۲ اندازه‌گذاری در قطعه

سوزن خط‌کش، پرگار فولادی و سنجه‌های عددی یا حروف به همراه گونیا‌های فلزی ضخیم و غیر مدرج و چکش‌های سبک یا پلاستیکی (پتک لاستیکی)، عمده‌ترین تجهیزات اندازه‌گذاری روی قطعات کار هستند و استفاده از آنها بر روی صفحه مخصوص این کار یعنی «صفحه صافی» توصیه می‌شود.



صفحه صافی از چدن و یا گرانیت (غیر فلزی) ساخته می‌شود و به خاطر سطح صیقلی، به عنوان قطعه مرجع در کنترل مستقیمی اندازه‌ها و انجام خط‌کشی‌های فلزی استفاده می‌شود. اگر سطح سندان^۱ یا میز فلزی کارگاه نیز سالم و ثابت باشد، به عنوان سطح تکیه‌گاه اندازه‌گذاری استفاده می‌شوند.



1. Anvil

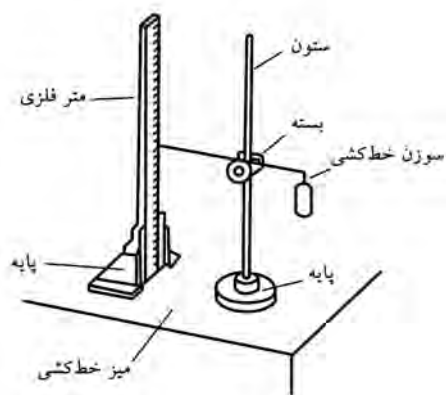
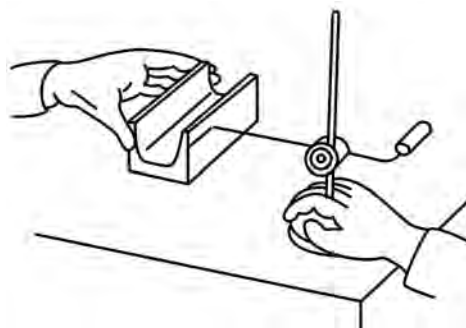
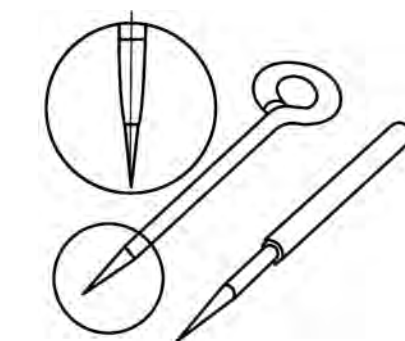
۳-۲-۲-۱ سوزن خط‌کش

سوزن خط‌کش از جنس فولاد سخت‌کاری شده با زاویه رأس 30° - 13° (عموماً 30°) و در طرح‌های مختلفی که کار با آن را در شرایط مختلف کاری ساده‌تر کند، برای ترسیم خطوط بر روی فلز استفاده می‌شود.



□ با توجه به تصاویر و کمک مربی مراحل خط‌کشی با استفاده از سوزن، گونیا و کاتِ کبود را بنویسید.

زاویه در دست گرفتن سوزن به هنگام خط‌کشی نباید مانع دیدن راستای خط مورد نظر شود. همچنین باید دقت کرد که نوک سوزن کاملاً به لبه گونیا فلزی مخصوص خط‌کشی (که غیر مدرج، ضخیم و سخت‌کاری شده است) مماس باشد و ضخامت سوزن مانع آن نشود.

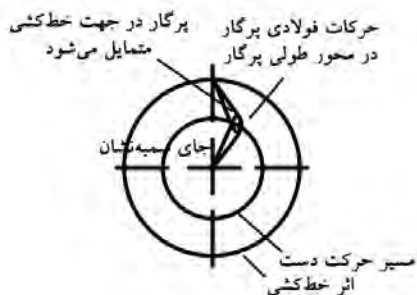
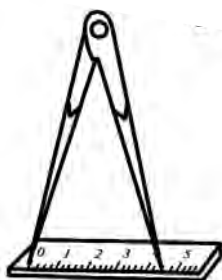


□ روش کار با پرگار فلزی برای رسم منحنی با مرکز مشخص را بنویسید (از مربی کمک بگیرید)

□ برای رسم قوس‌هایی با مرکز نامشخص اما شعاع مشخص بر روی فلزات چه راهی را پیشنهاد می‌کنید؟

توجه داشته باشید که در کارگاه فلزکاری استفاده نابجا از ابزارها به بهانه صرفه‌جویی در وقت، ضمن صدمه زدن به ابزارهای دقیق و افزایش خطای ناشی از آن دقت ابعادی پروژه‌های بعدی را نیز دچار مشکل می‌کند. بنابراین از پرگارهای نقل اندازه (که دو سر فلزی دارند) به جای پرگار فولادی و از گونیای مدرج به جای گونیای فولادی مخصوص ترسیم استفاده نکنید.

به‌هنگام برداشت اندازه قوس از روی خطکش مدرج مراقب باشید که پرگار را به اندازه شعاع دایره باز کنید و نه قطر. ضمناً پرگار را مطابق تصویر بر روی خطکش نگه‌داشته و اندازه را با سه بار تکرار منتقل کنید. (از فشردن نوک‌های پرگار به لبه خطکش بپرهیزید).



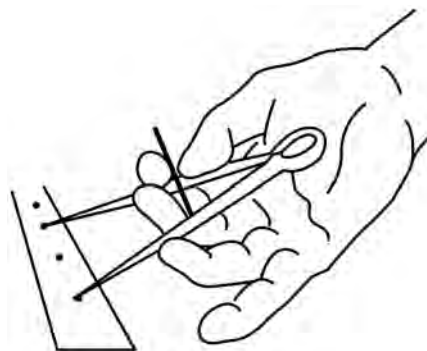
مزیت دیگر اُریب گرفتن سوزن کاهش نیروی واردشده به سر سوزن و پرهیز از کندشدن آن است.

برای نشانه‌گذاری روی قطعه از ضربه‌زدن به سوزن خط‌کش که تیزکردن آن دشوار است بپرهیزید.

استفاده از کات کبود یا دوغاب و نیز پایه برای مواردی که خط‌کشی بر روی سطح کناری یک قطعه کار سنگین لازم است، جزو اقدامات ابتکاری صنعتگر برای سهولت خط‌کشی و کار بر روی فلز است.

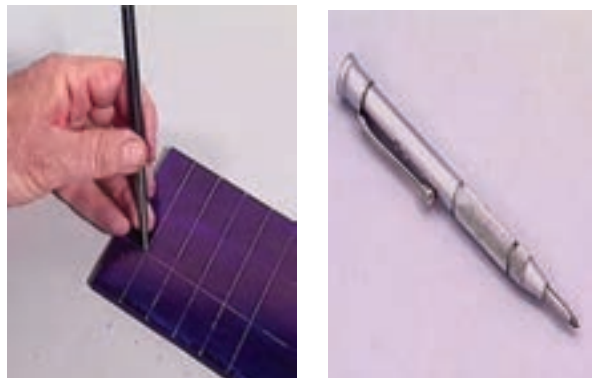
۲-۲-۳ پرگار خط‌کشی

برای رسم قوس‌های متفاوت با داشتن شعاع مشخص و مرکز مشخص، از پرگارهای فولادی با پیچ تنظیم استفاده می‌شود که هر دو بازوی آنها به سوزن خط‌کش منتهی می‌شود. این پرگارها در واقع وسیله نقل اندازه نیز هستند.

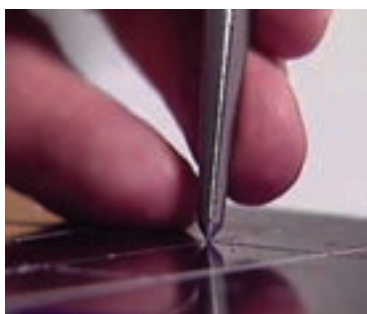
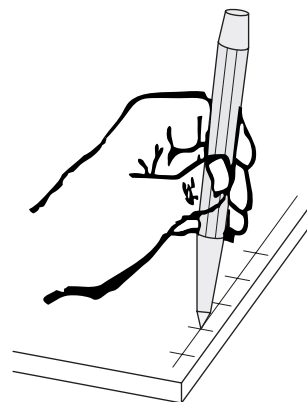


۳-۲-۲-۳ سنجه

کنید باعث سردرگمی نوک مته به هنگام سوراخ کاری شده از زیبایی و دقت کار می‌کاهید. تصاویر زیر نفوذ راحت مته در اثر سنجه نشانی به قطعه کار را نشان می‌دهد.



سنجه‌ها نیز مانند سوزن خط‌کش برای نشانه‌گذاری بر روی فلزات استفاده می‌شوند ولی نسبت به آن از سختی و زاویه رأس بیشتری برخوردار بوده در انتهای خود نشیمنگاه پهن تری برای ضربه‌زنی با چکش دارند. از سنجه نشانی با زاویه رأس 60° (دو برابر سوزن خط‌کش) برای وضوح بیشتر نقاطی بر روی خط رسم شده با سوزن استفاده می‌کنند. سنجه مرکز نشان با زاویه رأس 90° نیز برای تعیین مکان مرکز دایره‌ها و سوراخ‌هایی که قرار است با مته ایجاد شوند به کار می‌رود.



سنجه‌زدن فعالیت حساسی است و پس از چندین بار تکرار محاسبات و جایگذاری سنجه با زاویه‌ای که محل اثر را به خوبی مشاهده کنید باید عمل سنجه‌زنی و کوبش چکش (ضرب) را انجام دهید. زیرا در غیر این صورت و در صورتی که چندین اثر سنجه‌زنی در محل سوراخ کاری ایجاد

به خاطر داشته باشید که فقط یکبار اجازه وارد کردن ضربه به سنبه مرکز نشان یا حروف و عدد را خواهید داشت.

از برخی سنبه‌های خاص نیز برای خارج کردن پین‌ها (سنبه‌پین) استفاده می‌شود. ولی در همه آنها اصول کاربرد سنبه یعنی اُریب گرفتن اولیه و بررسی مکرر محل سنبه قبل از چکش کاری و تنها یکبار استفاده از ضربه (نسبتاً محکم) آن ثابت خواهد بود.



گاهی از سنبه‌های سرپهن عددگذار و حروف‌نگار هم در کارگاه فلزکاری برای علامت‌گذاری، مشخص کردن سازنده و نیز برای کدگذاری قطعات کار استفاده می‌شود (تصویر را ببینید).



باید مراقب بود که با گم‌شدن یکی از سنبه‌های مجموعه، فرایند کدگذاری دچار مشکل نشود.

□ چگونه می‌توان برای آنکه اعداد یا حروف سنبه‌زنی کاملاً در یک راستا باشند (بالا و پایین نخورند) چاره‌اندیشی کرد؟

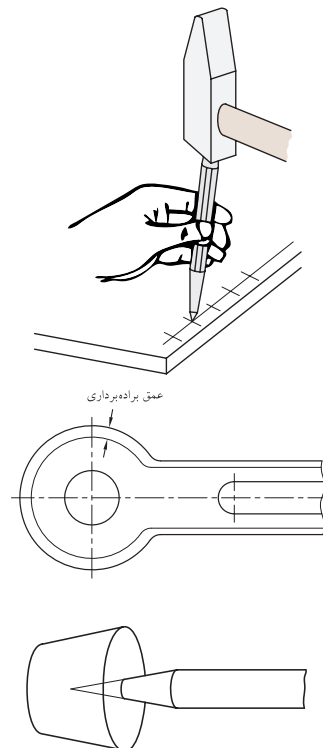
۴-۲-۳ موارد ایمنی

ابزارهای اندازه‌گیری و اندازه‌گذاری اغلب جزو گرانبهارترین ابزارهای کارگاه فلزکاری هستند که آرامش روحی صنعتگر در نتیجه تخریب یا عملکرد نادرست آنها تهدید می‌شود. علاوه بر آن برای افزایش دقت کار، اکثر وسایل اندازه‌گیری و اندازه‌گذاری از نوک‌ها و لبه‌های تیز و ظریف و در عین حال محکم برخوردارند و این مسئله سلامت جسمی افرادی که مراعات فضای شوخی یا دقت لازم را نمی‌کنند را به خطر می‌اندازد.

بنابراین ضمن رعایت قوانین استفاده صحیح از ابزارهای دقیق اندازه‌گیری و اندازه‌گذاری و بازگرداندن آنها بلافاصله پس از استفاده به جعبه مخصوص یا محل مناسب و پوشاندن نوک‌ها و لبه‌های تیز و استفاده نکردن از آنها برای کوبیدن یا اهرم کردن، به هیچ‌وجه آنها را در محیط غیر کاری و فضای استراحت و شوخی به همراه نداشته باشید.

به نظر شما ایده ساخت «سنجه‌گیر» در کارگاه‌هایی که استفاده از سنجه (مرکز یاب و عدد یا حروف) جزو فرایندهای اصلی و مکرر است، چه مزایایی دارد؟

.....
.....
.....





دستور کار

اندازه گرفتن و درج ابعاد روی فلز

- با جمع‌آوری اطلاعات در مورد وسایل اندازه‌گیری، آنها را دسته‌بندی کرده و نمودار درختی همراه با تصاویر آنها را بر روی برگه A۰ تهیه کنید.
- یک لولای در را با خط‌کش معمولی (یا متر)، خط‌کش فلزی (با دقت ۰/۵mm)، با کولیس و با ریزسنج اندازه‌زده در جدولی یادداشت کنید.
- لولای پروژه قبلی را با شعله حرارت داده و با رعایت نکات ایمنی، لحظاتی بعد آن را با کولیس یا ریزسنج اندازه‌زده با جدول خود مقایسه کنید (انبساط حرارتی را یادداشت کنید).
- سلامت خط‌کش‌ها و گونیا‌های پلاستیکی کلاس رسم خود را با کمک ابزارهای فلزی کارگاه بررسی کنید.

