

ارزشیابی پایانی

◀ نظری

۱. یک مورد از موارد ایمنی اجزاء مختلف محیط کار یعنی صنعت گر، تجهیزات (ابزار) و کارگاه را بنویسید.
۲. اطلاعات ورودی به کارگاه ساخت و تولید کدامند؟
۳. منظور از مواد اولیه کارگاه فلزکاری چیست؟
۴. رسم فنی کیفیت سطح چه علائمی را شامل می شود؟
۵. نقشه اجرایی چه تفاوتی با نقشه فنی (ترسیم) دارد؟
۶. یک مورد از ایرادات احتمالی رعایت ایمنی در کارگاه میزبان خود را بنویسید.
۷. یک مورد از سؤالات اساسی خود را در مورد اطلاعات این فصل بنویسید.
۸. یک مورد از سؤالات فنی دیگر هنرجویان که در کارگاه از طرح آن و پاسخی که مربی داده است لذت برده اید، بنویسید.
۹. یک مورد از موضوعاتی که علاقه پیدا کرده اید در مورد آن تحقیق کنید بنویسید.
۱۰. به نظر شما چرا اغلب تولیدکنندگان مطرح جهان برای محصولات خود، خدمات رایگان پس از فروش دارند؟

واحد کار دوم: توانایی تهیه لوازم کار

◀ هدف کلی: انتخاب ابزار و روش اجرای یک ایده

زمان			عنوان توانایی
جمع	عملی	نظری	
۴۴	۲۰	۲۴	توانایی تهیه لوازم کار

توانایی تهیه «لوازم کار»

◀ پس از آموزش این توانایی، از فراگیر انتظار می‌رود:

- منظور از «لوازم کار» را شرح دهید.
- نماهای لازم برای معرفی یک کالای صنعتی را بر روی کاغذ مکان‌یابی کند.
- از برخی لوازم کارگاه فلزکاری یا پروژه‌های اجراشده قبلی، نقشه به سبک تصویر فنی تهیه کند.
- انواع مواد اولیه واردشده به کارگاه فلزکاری را نام ببرد.
- مفهوم گیره مناسب را تشریح کند.
- انواع ابزارهای اثرگذار را در فرایندهای فلزکاری را بیان کند.
- برای قطعات فلزی قبل و بعد از ساخت، یک روش تمیزکاری را نام ببرد.



پیش آزمون

۱. مواد اولیه کارگاه فلزکاری به کدام شکل وارد این کارگاه نمی‌شوند؟
(الف) لوحه (ب) نخ (ج) مذاب (د) پلیت
۲. منظور از نمای هفتم در رسم یک قطعه چیست؟
(الف) نمای روبه‌رو (ب) نمای بالا (ج) نمای جانبی (د) نمای بار
۳. کدام اندازه‌گیری با کولیس انجام شده است؟
(الف) ۲۴ (ب) ۲۴/۵ (ج) ۲۴/۵۰۰ (د) ۲۴/۵۰
۴. کدام گزینه در مورد گیره کارگاهی صحیح است؟
(الف) جنس گیره باید از ابزار سخت‌تر باشد.
(ب) جنس گیره باید از چدن باشد.
(ج) فک گیره باید از طول قطعه بلندتر باشد.
(د) بین قطعه و فک گیره هیچ واسطه‌ای نباید باشد.
۵. وسایل اندازه‌گیری از روی قطعات کارگاه فلزی کدامند؟
۶. منظور از نقشه صنعتی یا کارگاهی چیست؟ چه تفاوتی با نقشه ساختمان دارد؟
۷. منظور از تنظیم ابزار چیست؟

۱-۲ مفهوم «لوازم کار»

□ تصویر زیر چه کالایی را نشان می‌دهد؟ آیا کاربرد آن در فضای خاصی بوده است؟



□ آیا در روزگار شما هم از همین وسیله استفاده می‌شود؟

این طبیعی است که پاسخ شما به هر دو سؤال تقریباً سکوت باشد. زیرا کالایی که از نظر زمانی به بیش از یکصد سال پیش برمی‌گردد، در زمان فعلی کاربردی مانند دوره خود نخواهد داشت. فضا و ابزارهای مورد استفاده در ساخت آن نیز قطعاً تغییر یافته‌اند. حتی مواد به کار رفته در ساختمان کالاهای قبلی به هیچ‌وجه در روزگار ما از نظر قیمت، وزن، کارایی و کیفیت قابل قبول نیستند. بنا بر آنچه گفته شد، انتظار می‌رود که شما با شنیدن واژه «لوازم کار» فقط به «ابزار آلات کار» فکر نکرده و تمامی شرایط محیطی را هم در نظر بگیرید.

در هنگام ساخت بوق (تصویر یادشده) برای کاربردهای زمان خود (نیازهای عهد بوق)، طرح ترسیم‌شده، جنس مواد اولیه، ابزارهای شکل‌دهی کارگاهی و مهم‌ترین ایده‌ها و طرح‌های برخاسته از فرهنگ و شرایط زمانه (نیاز)، به ساخت کالاهایی مانند تصویر بعدی منجر شده است که به تمامی موارد یادشده در مجموع «لوازم کار» می‌گوییم. اکنون با توجه به شرایط دوران مدرن ما با وجود ابزارهای

مختلف کار بر روی فلزات، نه «همزن» و نه «گلنگدن تفنگ» به تصاویر کتاب شباهتی ندارند. شاید ابزارها چندان تغییر نکرده باشند ولی «لوازم کار» تغییر کرده‌اند.



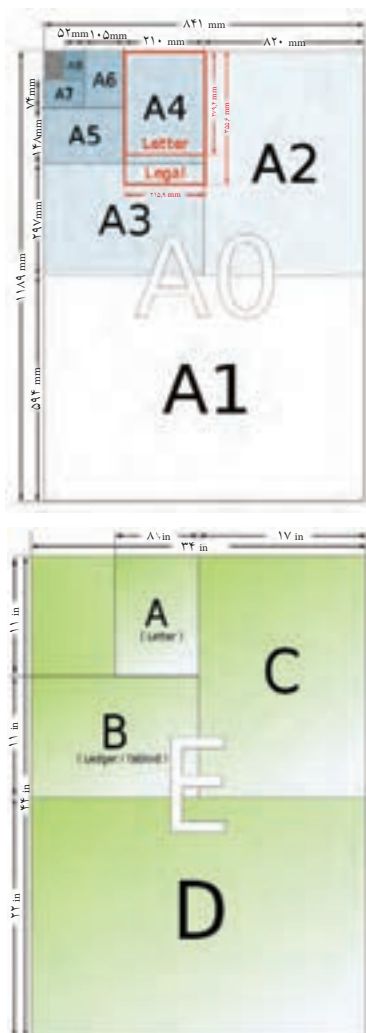
۲-۲ تهیه «نقشه کارگاهی»

□ هدف از ساخت ماکت‌های ساختمانی چیست؟



ماکت‌هایی مانند آنچه در تصویر می‌بینید را با دوهدف نشان‌دادن فضای اختصاص‌یافته به هر قسمت و نمای کلی ساختمان (سازه) می‌سازند. در رشته عمران (ساختمان)

نسبت به هم چه مقدار کوچک تر یا بزرگ ترند؟ (با کمک مربی رسم فنی نمودار مقایسه کاغذهای A^۰ و A^۴ را ترسیم کنید).



0,5	_____
0,35	-----
0,25	
0,25	_____
0,25	_____
0,25	_____
0,25	

و معماری واحد اندازه گیری مانند رشته مکانیک میلی متر (mm) نیست بلکه متر است. علائم اندازه گذاری در ترسیمات و ... نیز متفاوت است. اما برای ساخت همین ماکت، معمار ناگزیر است به کارگاه بیاید و از مواد چوبی و فلزی و پلاستیکی با کمک ابزارآلات کارگاهی به ساخت ایده ذهنی و نقشه ساختمانی خود پردازد. بنابراین برای ساخت ماکت ساختمان خود، باید نقشه دیگری از قطعات ماکت تهیه کند که به این نقشه، «نقشه کارگاهی»^۱ می گویند و با نقشه ساختمانی (پلان)^۲ کاملاً از نظر استاندارد، واحد اندازه گذاری و کاربرد متفاوت است.



□ ابعاد کاغذ مخصوص نقشه کشی صنعتی در کارگاه چند میلی متر طول و چند میلی متر عرض را شامل می شود؟
 □ کاغذهای استاندارد رسم فنی چه ابعادی دارند و

1. Shop Drawing
2. Plan

کارگاه و آرشیوسازی در کتابخانه را بسیار ساده‌تر کرده‌اند.



□ با کمک مربی خود تحقیق کنید که برای ساخت یک نرم‌افزار مهندسی، چه لوازم کاری لازم است. آیا می‌توان گفت نرم‌افزارهای مهندسی، برنامه‌های کامپیوتری هستند که بر اساس تجربه عملی پیشکسوتان و جدول‌های استاندارد تهیه شده‌اند؟

□ در مورد بهترین نرم‌افزار ریخته‌گری دنیا که ساخت یک ایرانی است، اطلاعاتی را از اینترنت جستجو کنید. (همین‌طور بهترین نرم‌افزار تأسیسات بُرج‌ها و...)

آنچه احتمالاً شما را در رسم فنی آزار می‌دهد، زمان نسبتاً زیادی است که صرف رعایت استانداردها در ترسیم می‌کنید. در این صورت به عنوان پروژه کارگاه فلزکاری تحقیق کنید که کدام عامل یا مواردی در کاهش زمان ترسیم مؤثرند.



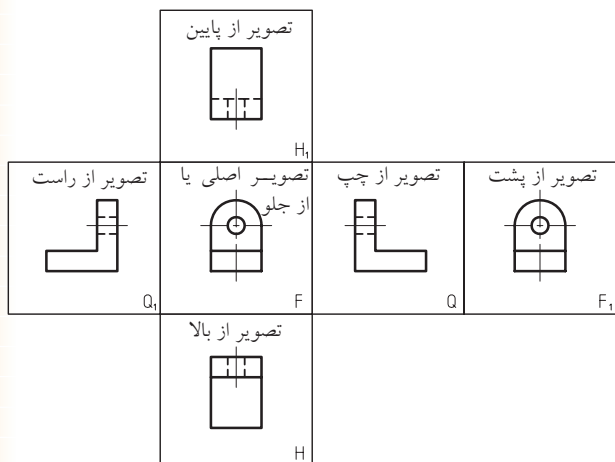
استفاده از میز و سایت مخصوص نقشه‌کشی و الزام در استفاده از اشکال استاندارد شده‌ای از خطوط، نه فقط روحیه استانداردگرایی شما را در تهیه نقشه‌های صنعتی و ساخت کالاهای قابل قبول برای مهندسان بالا می‌برد، بلکه راهی برای کمک‌رسانی دیگران در امر ساخت کالا مهیا می‌کند. زیرا نقشه استاندارد را همگان در کارگاه فلزکاری درک می‌کنند.



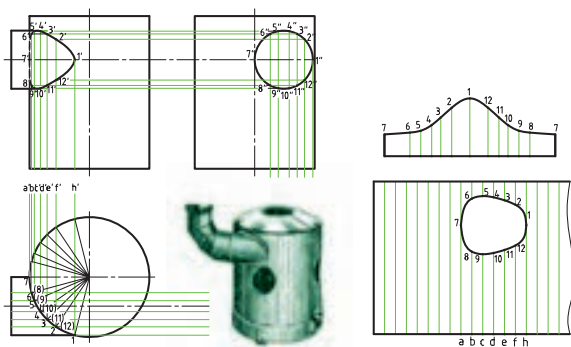
برای حفاظت از نقشه کارگاهی در محیط‌های آلوده به چربی‌ها باید به تعداد کافی، از نقشه خود کپی بگیرید و در کارگاه از اصل نقشه کالای ابتکاری خود یا اجزاء آن استفاده نکنید. برای آرشیو کردن (جمع‌آوری و نگهداری نقشه‌ها به صورت طولانی) می‌توان آن‌ها را با روان‌نویس مخصوص ترسیم (رایپد) با ضخامت‌های بسیار متنوع ترسیمی، بر روی کاغذهایی (از جنس پودر استخوان گاو) به نام کاغذ «کالک» ترسیم کرد.

امروز نرم‌افزارهای طراحی مهندسی و نقشه‌کشی علاوه بر سندیت بیشتر در استفاده، کار همراهی در

آنچه شما به آن نیاز دارید، نام و شماره استاندارد کاری است. در واقع مهم آن است که تمام فعالیت ما در کارگاه استاندارد باشد. خواه اروپایی ISO, DIN روسیه GOST، ژاپن (میازو) M.Y.S و یا هر استاندارد شناخته شده دیگر.



به جز این شش نما که به تعداد مورد نیاز از آنها استفاده می‌شود، در کار با ورق‌های فلزی و ساخت حجم‌های هندسی، از نمای هفتمی هم استفاده می‌شود و آن نمای گسترش است. از این نما در تدارک قطعاتی که در آنها برخورد دو حجم واقعی یا یک حجم واقعی با یک حجم غیر واقعی (سوراخ)، باعث خط (برش) می‌شود، استفاده می‌کنند.



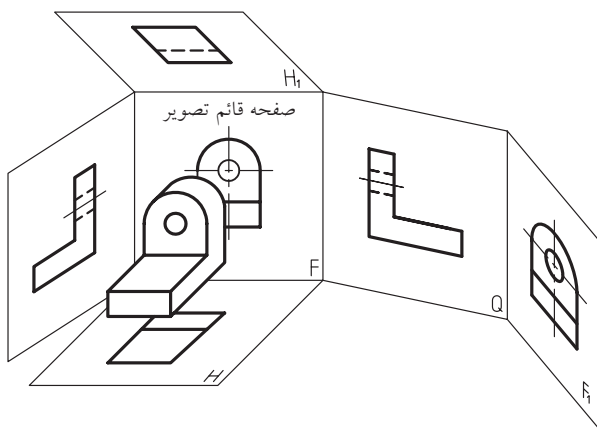
(آنچنان که قبلاً نیز گفته شد حق هرگونه خطای جزئی در ترسیم را از خود بگیرید. زیرا ۵٪ خطا در رسم یعنی ده‌ها درصد خطا در ساخت).

راهنمایی: بر روی **کاهش دفعات استفاده از پاک‌کن**، **کاهش دفعات جابه‌جا کردن خط‌کش** برای اندازه‌گیری و اندازه‌گذاری و **کاهش دفعات خواندن خط‌کش**، بررسی خود را انجام دهید.

۱-۲-۲ سه‌نما و هفت‌نما

تصاویر یا نماهایی که از یک جسم می‌شناسید و آن‌ها را در درس رسم بر روی کاغذ A۴ در جای خاص خود رسم می‌کنید کدام‌اند؟

متد (شیوه) رسم فنی شما که در جدول نقشه (گوشه سمت راست پایین نقشه) مشخص کرده‌اید چیست؟ آیا با علامت اختصاری این متد آشنا هستید؟ بر خلاف نقشه‌های اروپایی (متد اروپایی)^۱، در نقشه‌های امریکایی (متد امریکایی) به جای نمای روبه‌رو از نمای پشت، به جای نمای بالا از نمای زیر و به جای نمای جانبی (دید از چپ) نمای جانبی (دید از راست) استفاده می‌شود.

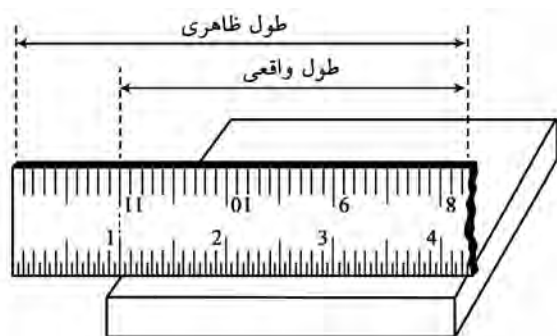


1. European method

□ شیوه رسم خط قیچی را در نمای گسترش از مربی رسم خود جویا و آن را به صورت پروژه در کلاس ارائه دهید.

□ شیوه رسم گسترش (نمای گسترش) در قطعات ساده را جستجو و ارائه کنید.

از مشکلات عمده ترسیمات هنرجویان، خطای پیش پافتاده خواندن اعداد روی خطکش است. زیرا اعداد روی خطکش همیشه نشان‌دهنده اندازه مورد نظر شما نیستند. برای حل این مشکل:



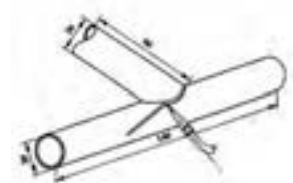
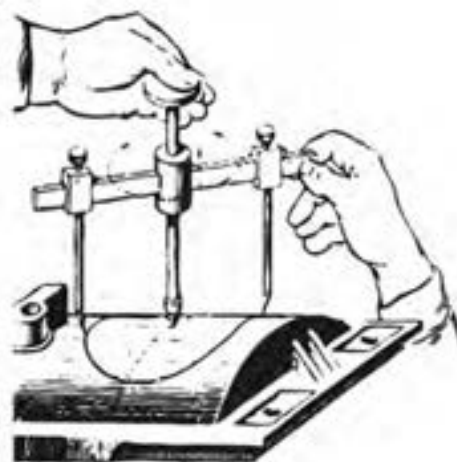
عادت کنید هرگز از 20mm ابتدا و انتهای خطکش استفاده نکنید.

۲-۲-۲ سه بعدی

اگر بتوانید با کمک مصالح ارزان قیمت مثل چوب یا گچ، از آنچه در سر دارید تجسمی (مدلی) بسازید، به پیش‌گیری از خطاها و پررنگ کردن نکاتی که در هنگام ساخت قطعه واقعی حتماً باید به آن‌ها توجه داشته باشید، بسیار کمک خواهد کرد.

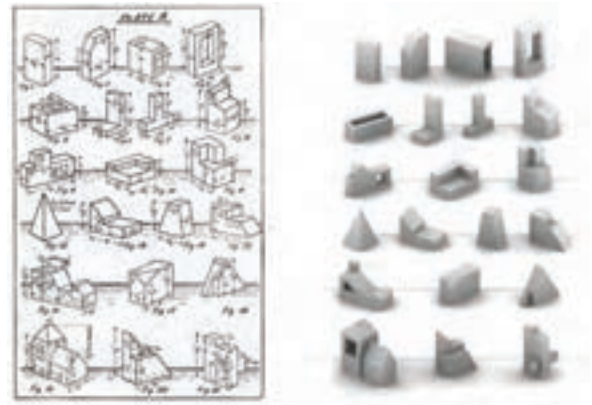
□ از مربی خود بخواهید که با هماهنگی با مدرس رسم فنی نخستین پروژه‌های کارگاهی شما را، ساخت

به هنگام اجرای منحنی‌های رسم شده در مبحث برخورد اجسام، بر روی قطعات کارگاه، باید ضخامت^۱ (گوشت) ورق‌ها، لوله‌ها و پروفیل‌ها در نظر گرفته شود و بر اساس آن مقداری به ابعاد منحنی‌ها اضافه شود (اضافه برش یا خط قیچی ورق‌بر). همچنین می‌توان به ابتکار خود ابزاری مانند آنچه در تصویر ملاحظه می‌کنید استفاده کرد تا منحنی به درستی بر روی سطح ناصاف قطعه پیاده شود. (نتیجه کار را در تصویر ببینید).



1. Thickness (Wide)

ماکت‌های ساده چوبی سه‌بعدی برای تفهیم بهتر درس
رسم (سه‌نماکشی یا مجهول‌یابی) قرار دهد.

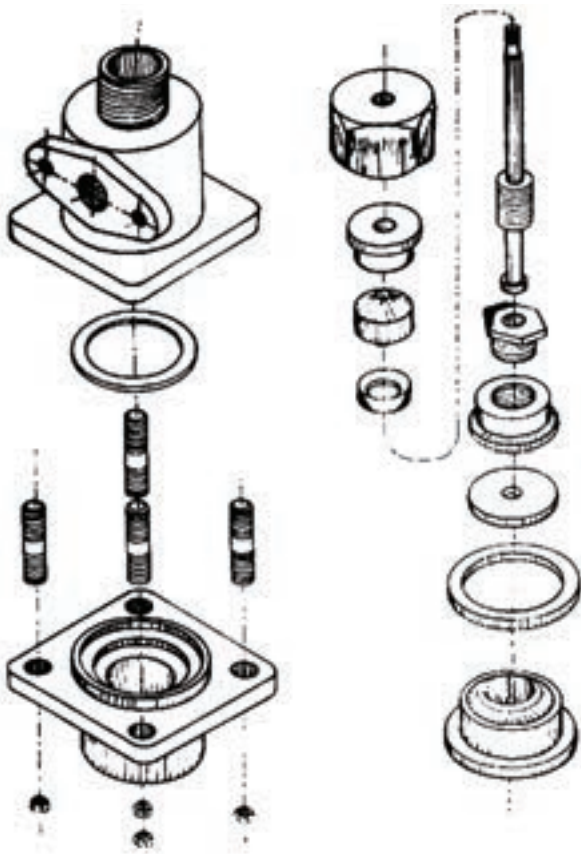


اگر این کار دشوار است به خاطر بیاورید که یک
جوشکار با مدادی به طول ۲۴cm (۲۴۰mm) در حالی
این کار را انجام می‌دهد که دو مشکل اضافه بر مشکلات
شما دارد:

اول آن‌که مداد او (الکترو) مُدام در حال تمام‌شدن
است و باید فاصله نوک آن را تنظیم کند.
و دوم آن‌که او نمی‌تواند دست در حال کار خود را
به جایی تکیه دهد. پس از تمرین‌های بسیار خواهید دید
که انواع ترسیمات بدون نیاز به خط‌کش از عهده شما
برمی‌آید است.

نقشه‌های مونتاژ (انفجاری) و نقشه‌های پیچیده
ماشین‌آلات حاصل دست‌کسانی است که ابتدا در ترسیم
و تجسم با دست آزاد موفق بوده‌اند.

□ مداد یا وسیله رسم خود را طوری در دست بگیرید که
تکیه‌گاه آن وسط مداد یا بالاتر باشد (از قسمت پایین آن
نگیرید). به جای سینه دست، انگشت کوچک را تکیه‌گاه
مچ دست بر روی کاغذ قرار دهید. اکنون وضعیت دست
شما آماده است تا با ارزان‌ترین شیوه از ایده خود یک
سه‌بعدی «دست آزاد» تهیه کنید. باید خطوط شما تا
حد ممکن صاف و بلند رسم شود. برای این کار به جای
حرکت دادن انگشتان، مچ دست را حرکت دهید.



به عنوان مثال شابلون‌هایی که تحت عنوان کلی «ابزار» توسط گچ کاران استفاده می‌شود، طرح‌های ساده پلاستیکی، لاستیکی یا فلزی است که با کشیدن آن روی گچ خیس، انواع زوارها و کناره‌ها را پیاده می‌کنند.



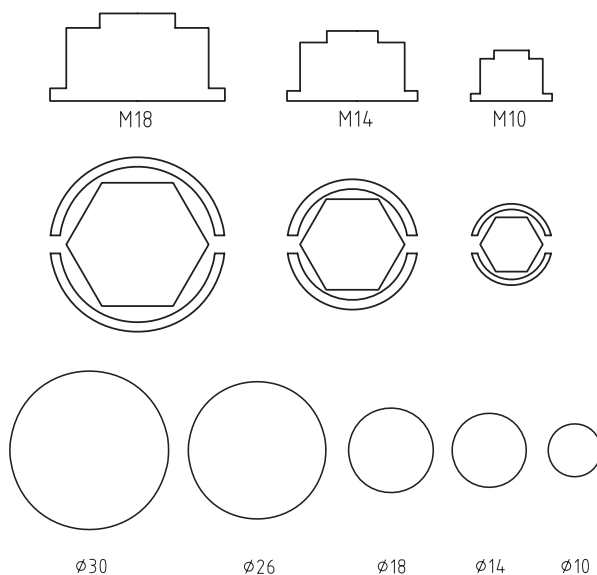
□ از قوس‌های پاشنه برخی کفش‌های زنانه به عنوان الگویی برای ساخت شابلون‌های نمونه استفاده کنید. در رسم سه‌نما یا سه‌بعدی از ایده خود گاهی ناگزیر از نشان دادن جنس مورد نظر تان در نقشه هستید. در این صورت با رعایت قوانین مربوط به مبحث «برش»^۱ در نقشه‌کشی (و کمک‌مربی) می‌توانید این مسئله را با هاشور مخصوص در قسمتی از نما یا سه‌بعدی برش خورد نشان دهید.

	فلزات
	غیر فلزات (به جز اجسام زیر)
	چوب، مقطع الیاف
	و چوب، در امتداد الیاف

□ به عنوان پروژه کارگاهی، جدول انواع هاشور برش را از کتاب‌های رسم فنی جستجو کرده در ابعاد کاغذ A3 با دقت تمام ترسیم و در کارگاه نصب کنید.

□ آیا هاشور دماهای مختلف فولاد با هم متفاوت است؟ اگر جواب مثبت است آن‌ها را جستجو و به کلاس ارائه کنید.

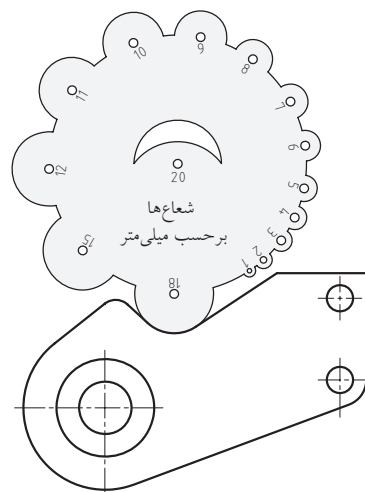
برای سرعت بخشیدن به ترسیم سه‌نماها از شابلون‌های استاندارد (دارای منحنی‌های استاندارد)، و برای تسریع رسم‌های سه‌بعدی از شابلون‌های منحنی‌های غیر استاندارد (قوس‌های با مرکز نامعلوم) استفاده می‌شود.



□ در مورد تفاوت منحنی‌های استاندارد و غیر استاندارد چه می‌دانید؟

پاسکال در نه‌سالگی هذلولی را ترسیم کرد.

□ شابلون‌های مختلف که برای سهولت اندازه‌گیری روی نقشه و روی قطعه‌ها استفاده می‌شوند، زیر نظر بگیرید. یکی از پروژه‌های خوب کارگاه فلزکاری ساختن شابلون است.



۲-۲-۳ تصویر فنی

□ کدام یک از تصاویر گویایی بیشتری دارند؟



اهمیت دارد. همچنان که ملاحظه می‌کنید این مسئله فقط در تصویر زاویه‌دار به خوبی رعایت شده است. □ با مراجعه به کتاب‌های رسم فنی، انواع سه‌بعدی‌ها را شناسایی و دسته‌بندی آن‌ها را در کلاس مطرح کنید. در عکس‌هایی که برای تهیه کاتالوگ‌های صنعتی استفاده می‌شوند از چه نوع سه‌بعدی استفاده شده است؟ (راهنمایی: بهترین زاویه برای خودنمایی بهتر و کامل‌تر کالا، زاویه ۷° از سمت راست و ۴۲° از سمت چپ یا برعکس است).

این تصویر زاویه‌دار مناسب را تصویر فنی می‌گویند.

۲-۳ تهیه مواد اولیه شکل یافته (قطعه کار)

هنگامی که نقشه اجرایی یک کالا تهیه شد، در آن نوع و شمایل مواد ورودی کارگاه مشخص خواهد شد. ولی تقریباً حالت اولیه تمام مواد مصرفی در صنعت، حالت مایع است که در مورد فلزات، به آن مذاب می‌گویند.



برای یک خریدار، در نگاه اول به آگهی تبلیغاتی یک کالا، نمایش مناسب طول و عرض و ارتفاع و شاکله کالا

(میکسرها) از چه شکلی از مواد اولیه استفاده می‌شود؟

پروفیل

پلیت

ورق

همه موارد (تصاویر را ببینید).



همان‌طور که قبلاً اشاره شد، واحدهای ریخته‌گری، تقریباً آشپزخانه صنعت هستند و بیشترین فرایندهای تغییر خواص در همین مرحله انجام می‌شود.

شما در کارگاه خود به چه شکلی از مواد اولیه نیاز دارید؟

پودر فلزی

نخ فلزی

ورق، شمش و پلیت

پروفیل، میله و لوله



در کارخانه لاستیک‌سازی، مواد اولیه کارخانه، چه

شکلی دارند؟

تحقیق کنید که آیا مواد اولیه این کارخانه‌ها طبیعی

است یا مصنوعی؟

برای ساخت مخازن و مجاری و مخلوط‌کن‌ها

۱. Fiber به قطعات فلزی که طولشان از ده هزار برابر قطر مقطعشان

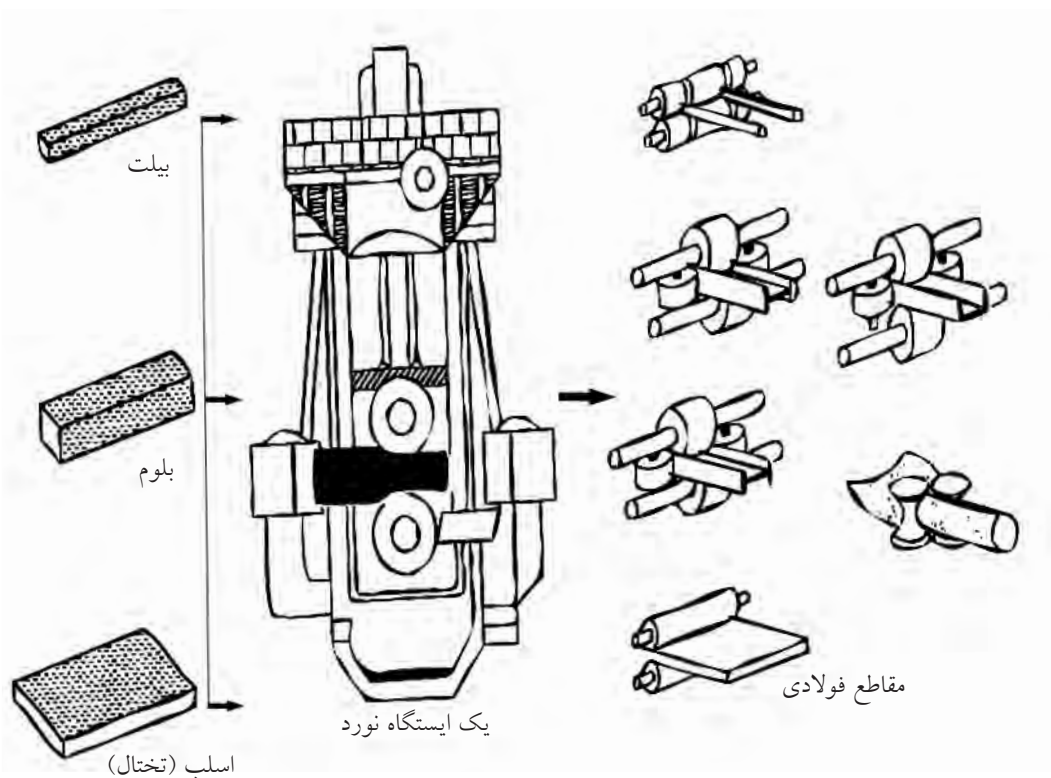
بیشتر باشد، لیف یا نخ فلزی می‌گویند.

اگر لازم باشد که مواد اولیه در کارگاه دوباره ذوب شده پس از آلیاژسازی به صورت یکپارچه به شکل خاصی ریخته‌گری شوند و یا با آهنگری شکل بگیرند، مواد اولیه به صورت شمش‌های سفارشی برای ذوب به کارگاه (کارخانه) وارد خواهند شد.

به عنوان نمونه آلیاژ فلزی مورد نیاز در ساخت بدنه خودرو به صورت حبه‌هایی که در شکل ملاحظه می‌کنید وارد کارخانه خودروسازی می‌شود.



تصویر زیر فرایندی را که در ایستگاه نورد کارخانه‌های اولیه به تولید پروفیل‌ها، و میله‌ها منجر می‌شود را نشان می‌دهد. اگر ارزش ریالی مواد اولیه وارد شده به کارگاه بالاست، علاوه بر سرپوشیده بودن انبار مواد اولیه برای امنیت و طبقه‌بندی و تاریخ‌گذاری انبار مواد اولیه کارگاه، حتماً اقدامات اولیه را انجام دهید.



۱-۳-۲ مواد محکم (نرم)

□ در مورد شکل زیر و جنس بدنه خودرو چه جمله‌ای به ذهن شما می‌رسد؟

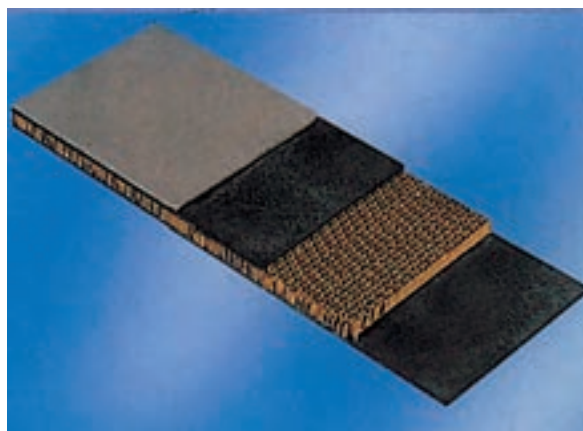


میزان استقامت اجسام در مقابل نیروهای غیر ناگهانی و ادامه‌دار (پیوسته) را «استحکام»^۱ و ماده مورد نظر را با ذکر عددی محکم می‌نامند. مانند نیروهایی که به پایه‌های پل یا کابل‌های آسانسور وارد می‌شوند.



1. Strength

در تصویر شمش‌های طلا که مظهر سرمایه هستند و نیز پالت‌های چندلایه (ساندویچ) دیده می‌شوند که امروزه ارزش بسیار زیادی در صنعت پیدا کرده و برحسب نوع تا قیمت طلا یا گران‌تر نیز پیش رفته‌اند.



□ در مورد ساندویچ‌های فلزی و کامپوزیتی تحقیقاتی را انجام و آن را به کلاس ارائه دهید.

□ در مورد کار بر روی کامپوزیت‌ها در کارگاه فلزکاری تحقیقاتی را انجام دهید.

□ آیا می‌دانید برخی از سازه‌های کامپوزیتی (ساندویچ‌شده) قادرند تا 13600°C را با تبدیل آن به 90°C تحمل کنند؟ (کاری که از عهده هیچ فلزی بر نمی‌آید).

(استحکام و سختی) مورد نظر برسند. خاصیت «استحکام کششی» و «استحکام فشاری» فلزات به ما در شکل دهی و خم کاری آنها کمک می کند. همان گونه که شما می توانید به یک خمیر یا نان تازه شکل بدهید.



□ در مورد جنس فلز برخی از کالاهای اطراف خود تحقیق کرده آنها را به صورت جدول ارائه کنید.
□ چاقوسازان زنجانی دقیقاً بر روی چه آلیاژ فلزی کار می کنند؟



اگر جسمی را آن قدر بکشید تا از هم گسیخته شود، آخرین نیروی کششی را که تحمل کرده است «استحکام کششی» می گویند. در حالتی که «فشار» جای کشش را بگیرد «استحکام فشاری» و اگر هر دو با هم (متناوب) باشند «استحکام خستگی» را تعریف می کنند.

□ در مورد روش تعیین میزان استحکام مواد تحقیق کنید.

شکل زیر آزمایش استحکام کششی را نشان می دهد.



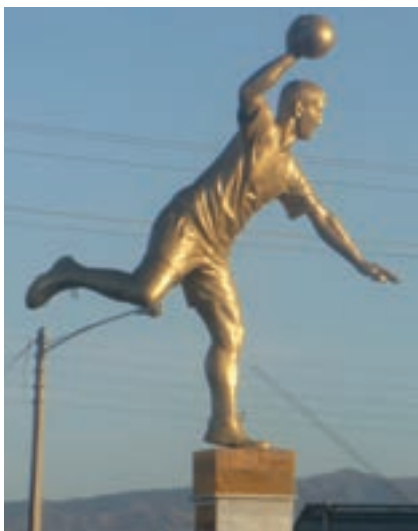
استحکام برخی مواد که نشانه نرمی آنهاست (با محکمی که در زبان گفتگو استفاده می کنیم اشتباه نکنید) بسیار زیاد است. مثلاً یک جزء آزمایشگاهی از فلز طلا را تا سه کیلومتر می توان کشید بدون آن که از هم گسیخته شود.

دانستن استحکام یک فلز برای کسی که قصد خم کاری، برش و تغییر شکل صنعتی آن را دارد بسیار ضروری است. تقریباً هیچ فلزی در صنعت به صورت خالص استفاده نمی شود. زیرا با خواص معدنی خود کاربرد چندانی پیدا نمی کند. فلزات را در هر مرحله استخراج و تهیه شمش، پلیت یا پروفیل و میله (نیم ساخته ها) حتماً بایستی آلیاژ (ترکیب شیمیایی) کنند تا به خواص

□ شنی (چرخ زنجیر) ماشین های راه سازی چه خواصی باید داشته باشند؟



□ تندیس ها و مجسمه هایی که در میدان های شهری، دائماً تحت تأثیر باد و باران و آفتاب هستند چه خواصی باید داشته باشند؟



□ خودروسازان در گذشته و حال، پیستون موتورها را از چه جنسی می سازند؟ رینگ پیستون ها چگونه؟



اگر خاصیت چکش خواری خوب (استحکام بالا)، باعث حساسیت به خوردگی و زنگ زدگی شود، یا محیط کار کالا مرطوب باشد باید با آلیاژی این عیب را برطرف کرد.

□ با کمک استاد زبان انگلیسی، معنی واژه ای را که بر روی قیچی یا انبردست و قاشق های غذاخوری حک می شود، پیدا کنید.



(مانند مس، آلومینیم، آلیاژ برنج و...) می‌نامند. (فلزات رنگین) آلیاژهای آهنی، چنان که در مثال‌ها آمد خود به دو گروه «فولادها»^۱ و «چدن‌ها»^۲ تقسیم می‌شوند.

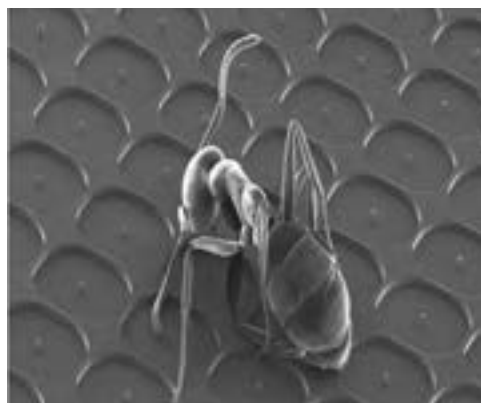
با افزایش درصد کربن موجود در آهن به تدریج از خاصیت چکش‌خواری آن کاسته شده و بر تَرْدی و سختی آن افزوده می‌شود. تا آن‌جا که فولاد به تدریج با رسیدن درصد کربن به دو تا چهار درصد به چدن تبدیل می‌شود که جوش‌کاری و تراش‌کاری آن بسیار حساس‌تر از فولاد است.

خواص عناصر مختلف موجود در آلیاژهای فولاد و چدن متفاوت بوده و در رفتار قطعه فلزی خود را نشان می‌دهد. مثلاً بعضی از عناصر متخلخل بوده و قابلیت خود روغن‌کاری برای فلز را برای مصرف در مواردی که روغن‌کاری به دشواری انجام می‌شود، افزایش می‌دهند. مانند فلز مولیبدن که مقاوم‌ترین فلز در برابر سایش است. (شکل‌های زیر را ببینید)



1. steel
2. Gray Cast Iron

امروزه با توجه به قدرت بشر در دست‌کاری خواص «مواد خام»^۱، تغییر خواص فلزات حتی در مقیاس میلیاردیم متر^۲ هم امکان‌پذیر شده است. □ در مورد نانوتکنولوژی تحقیق و آن را ارائه کنید.



۲-۳-۲ مواد سخت (تَرْد)

اگر مثال خمیر یا نان تازه را برای فلزات دارای استحکام بالا (مانند فولاد) به خاطر داشته باشید، برای فلزات با سختی بالا (مانند چدن) باید بیسکویت را که تَرْد و شکننده است مثال بزنیم. در واقع تعریف «سختی»^۳ چنین است:

سختی به بیان ساده، مقاومت فلز در مقابل نیروهای ناگهانی مانند سایش و خراش است. هرچه فلزی سخت‌تر باشد در مقابل نفوذ مقاومت بیشتری می‌کند. این باعث می‌شود که به هنگام شکستن به تَرْدی بشکند و از خود تغییر شکل چندانی نشان ندهد.

اگر در آلیاژ فلزی عنصر آهن (Fe) جزء اصلی باشد، آن فلز را «فلز آهنی» و در غیر این صورت «فلز غیر آهنی»

1. Row mat
2. Nano metr
3. Hard ness

رنگ و فرم جرقه‌ها در سنگ‌زدن قطعات نمونه

درصد مواد عناصر تشکیل دهنده آلیاژ	شکل جرقه
فولاد قابل آبکاری سطحی: C۱۵ ۰٫۱۵C; ۰٫۲۵Si; ۰٫۳۷Mn شعاع‌های مستقیم با دسته‌های جرقه کربن تأثیر کربن	
فولاد قابل بهسازی: C۴۵ ۰٫۴۵C; ۰٫۲۵Si; ۰٫۶۵Mn دسته جرقه‌های خارفرمی کربن تأثیر کربن	
فولاد ابزارسازی: C۱۰۰ ۱٫۰C; <۰٫۲۵Si; <۰٫۲۵ Mn دسته جرقه‌های منشعب‌شده زیاد کربن تأثیر کربن	
فولاد ابزارسازی آلیاژهای: ۶۰Mn Si ۴ ۰٫۶C; ۱٫۰ Si; ۱٫۰ Mn جرقه‌های متراکم کربن تأثیر کربن و سیلیسیم	
فولاد فتر: ۶۷ Cr Mo V ۴۵ ۰٫۴۵ C; ۰٫۲۵ Si; ۰٫۷ Mn; ۱٫۴ Cr; ۰٫۷ Mo; ۰٫۳ V اشعه نازک با فرم سرنیزه تأثیر کربن و مولیبدن	
فولاد ابزارسازی الیازی: ۱۰۵ W Cr ۶ ۱٫۰۵ C; ۰٫۲۵ Si; ۱٫۰ Mn; ۱٫۰ Cr; ۱٫۲ W اشعه نازک با انتهای اسپری فرم تأثیر ولفرام	
فولاد گرم کار: ۷۷ Cr ۴۵W ۰٫۴۵C; ۱٫۰Si; ۰٫۳ Mn; ۱٫۱ Cr; ۰٫۲ V; ۲٫۰W با دسته جرقه‌های کم کربن، در انتهای چماق روشن تأثیر ولفرام و سیلیسیم	
فولاد سردکار: ۱۲ Cr W ۲۱۰ X ۲٫۱C; ۰٫۳Si; ۰٫۳Mn; ۱۲Cr; ۰٫۷W دسته گندم کوتاه در حالت سخت شده با دسته جرقه‌های کربن زیاد تأثیر ولفرام و کربن	
فولاد تندبر: ۱-۱۸-S1A ۰٫۷۵C; ۱۸W; ۱٫۱V; ۴٫۲ Cr اشعه‌های منقطع با جرقه‌های کروی شکل کم کربن تأثیر وانادیم و کرم	

برنج نیز خاصیت خود روغن کاری دارد.

□ چند مورد از مصارف برنج (پرنگ) در کارگاه را جستجو کنید.

□ در مورد خواص نیکل (فلز سکه‌ها)، گرم (سختی‌ساز)، منگنز (استحکام‌ساز) تنگستن (سختی‌ساز)، مولیبدن (مقاوم‌ساز به خوردگی) و وانادیم (منظم‌کننده دانه‌ها) نموداری درختی رسم کرده و ارائه دهید.

در کارگاه فلزکاری شما، وسیله‌ای برای شناسایی دقیق آلیاژ فلز وارد شده به عنوان مواد اولیه یا خام وجود ندارد. ولی در کارخانه‌های بزرگ این وظیفه بر عهده واحد کنترل کیفیت (QC) مواد اولیه یا واحد (R&D) یعنی واحد تحقیق و توسعه است که از آزمایشگاه مواد برخوردارند.

در کارگاه فلزکاری روش شناسایی تخمینی آلیاژها روش «آزمون جرقه» یا «جوش پذیری هم‌سان» است.

□ زیر نظر مربی سنگ فرز دستی را با احتیاط به تکه فلزهایی که در گیره محکم شده‌اند نزدیک کرده و قسمت‌هایی از مفتول یا ورق (پلیت) را سنگ بزیند (هرگز این کار را روی قطعات کوچک که احتمال پرش آنها از زیر سنگ وجود دارد و در گیره ثابت نشده‌اند انجام ندهید).

□ دوربین با کیفیت ۱۴MP (۱۴ مگاپیکسل یا بالاتر) را آماده کرده و از جرقه‌های قطعه عکس‌برداری کنید (با تغییر زاویه).

□ عکس جرقه‌های خود را با جداول استاندارد جرقه که درصدهای (حدودی) عناصر هر اثر جرقه را مشخص کرده‌اند مقایسه کرده، نتیجه را ثبت کنید.

1. Quality Control

2. Research and Development

در شیوهٔ آزمون جوش‌پذیری، قانونی که بر روش آزمون حکم فرماست، جوش‌ناپذیری یا بدجوشی فلزاتی است که جنس مشابهی ندارند.



جوش‌پذیری آسان مواد هم‌جنس و جوش‌ناپذیری غیر هم‌جنس‌ها

□ دو تکه فلز نسبتاً مشابه را از انبار (یا جستجوهای خود) تهیه و با نظر مربی و الکتروود مشخص، اقدام به درزجوش آنها کنید.
اگر الکتروود شما معمولی باشد و از کمک یک جوش‌کار ماهر نیز بهره ببرید، او می‌تواند در مورد مشابه یا غیر مشابه بودن عناصر دو قطعه برای شما اظهار نظر کند.



به هنگام انجام آزمون جرقه بر روی گیره رومیزی، از گروه خود بخواهید تا به کمک یک پارچهٔ برزنتی تیره یا تخته‌سیاه متحرک زمینهٔ عکس‌ها را تیره کنند تا جرقه‌ها به خوبی تصویربرداری شوند.



کم کربن



پر کربن



چدن



فولاد زنگ نزن



۲-۴ تهیه میز کار و گیره مناسب

به جاقلمی به تصویر درآمده در شکل دقت کنید. یک مزیت و یک اشکال را بنویسید.



□

.....
.....
.....

□

.....
.....
.....

□ گیره‌های چوبی لباس را تهیه و تعدادی را از هم تفکیک (باز کردن اجزاء) کنید.



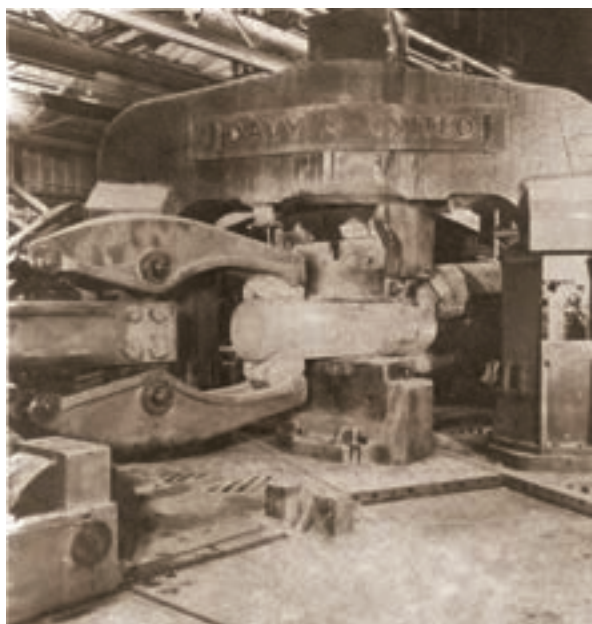
نقشه ساده‌ای از اجزاء (با دست آزاد) ترسیم و طرز عمل (طرح‌واره) آن را بنویسید.

□ آیا می‌توانید قسمت‌های چوبی را مجدداً ساخته و با کمک فنر گیره لباس، گیره خود را تکمیل کنید. یک گیره مناسب باید بتواند قابلیت‌های بالاتری نسبت به گیره لباس داشته باشد.

نگهداری مطمئن و محکم، صدمه‌نزدن تا حد ممکن به قطعه‌کار، ضربه‌گیری، راحتی باز و بست، وزن و قیمت کم، حجمی کوچک و سرعت باز و بست از جمله توانمندی‌های یک گیره مناسب است. گاهی گیره‌ها مطابق شکل وظیفه همراهی را هم به عهده می‌گیرند و به این ترتیب قطعات کار از مقابل صنعت‌گر عبور داده می‌شوند تا او بتواند با سرعت به انجام یک کار خاص روی آنها پردازد.



اگر گیره‌ای برای گرفتن قطعات داغ طراحی می‌کنید، باید کارگیر (فک)‌های آن از مواد مقاوم به حرارت ساخته شوند. □ در مورد تصویر حاضر (پرس و گیره عظیم آهنگری) و حرکت‌های احتمالی ابزارها و گیره آنچه به ذهنتان می‌رسد بنویسید.

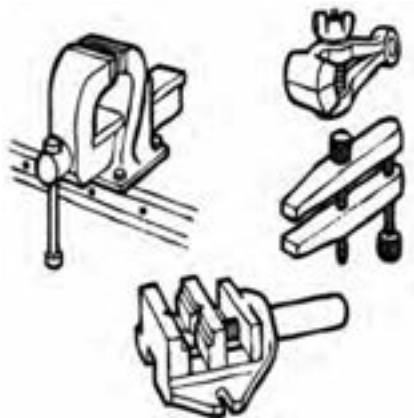


شکل زیر به خوبی نشان می‌دهد که نقش گیره‌های مناسب برای گیرایی قطعات کار سنگین (یا کارهای سنگین) تا چه حدی حیاتی است.

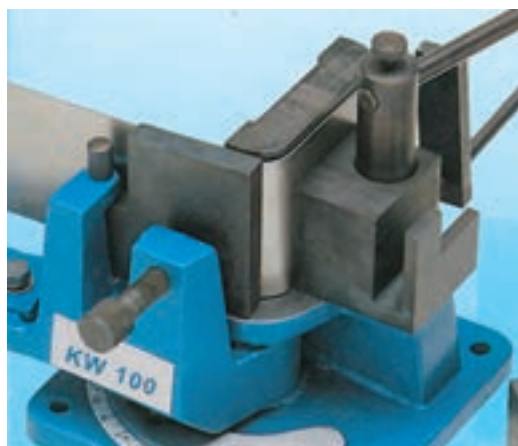


□

 □ با توجه به تصاویر و گیره‌های موجود در کارگاه خود، طرح ساده‌ای از گیره‌ها را رسم و اجزای آن را بنویسید.



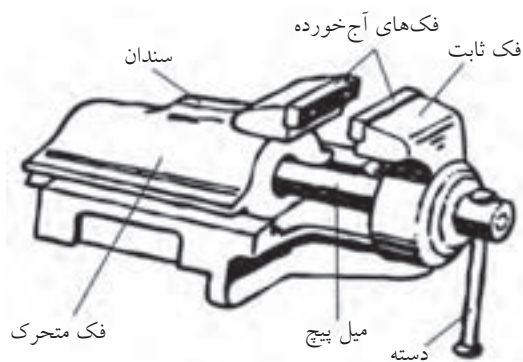
همچنین باید بدون توجه به ساختمان گیره‌های کارگاه خود، فکرتان را در مورد طراحی گیره‌ها برای نگهداری انواع قطعات کار باز گذاشته، برای مبحث گیره رومیزی طرح‌هایی را آماده و به مربی نشان دهید.



گیره‌های مختلف از نظر شکل ظاهری اسامی متفاوتی نیز دارند. آیا می‌توانید چند نوع گیره را نام ببرید؟
 مثلاً: گیره سوسماری گیره‌ای است با سوراخ‌های بلند (باگت) و ارتفاع کوتاه (نسبت به گیره رومیزی) که نصب و استفاده از آن را بر روی میز ماشین‌های ابزار ساده‌تر می‌کند.



تحقیق کنید که چرا جنس گیره‌های کارگاهی از چدن انتخاب می‌شود؟
 چند نوع کیفیت سطح بر روی گیره‌ها مشاهده می‌کنید؟
 بیشترین خرابی گیره‌های کارگاهی در کجا اتفاق می‌افتد؟



دوربینی تهیه کرده و از انواع گیره‌هایی که در کارگاه‌ها و ابزارفروشی‌های اطراف خود می‌شناسید، عکس‌هایی تهیه و آنها را از نظر ساختمان با هم مقایسه کنید.



□ موضوع تصویر چیست؟

.....

□ مشکلی که وجود دارد چیست؟

.....

.....

□ پیشنهاد داده شده در تصویر را بنویسید.

.....

از آن جایی که در کارگاه‌های آموزشی معمولاً جمعیت زیادی از هنرجویان حضور دارند، گیره‌های رومیزی بین افراد تقسیم می‌شود و برای ابزارهای آنها روی میز کارگاه نقش مرکزیت دارد. گیره‌ای که در غیر لحظات مصرف، فک‌های بسته و ظاهر تمیزشده از براده‌ها داشته باشد، در واقع انحصاری بودن خود و لزوم حفظ حریم شخصی شما را نشان می‌دهد.



□ به هنگام نصب گیره خریداری شده بر روی میز، کدام

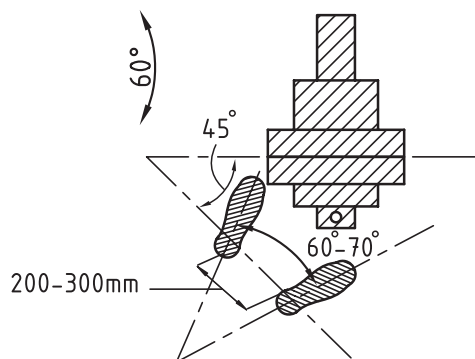
قسمت و چه موقعیتی را باید انتخاب کنیم؟

الف) سمت راست گیره آزاد باشد.

ب) سمت چپ گیره آزاد باشد.

ج) ارتفاع نصب گیره (ارتفاع میز) مناسب باشد.

د) همه موارد.



شکل زیر را به دقت نگاه کنید.



به این ترتیب از گیره‌های رومیزی فقط برای تغییر شکل تسمه‌ها و ورق‌های نازک استفاده خواهید کرد و ضربه‌های صدمه‌زننده به پیچ گیره زیاد نخواهند بود.

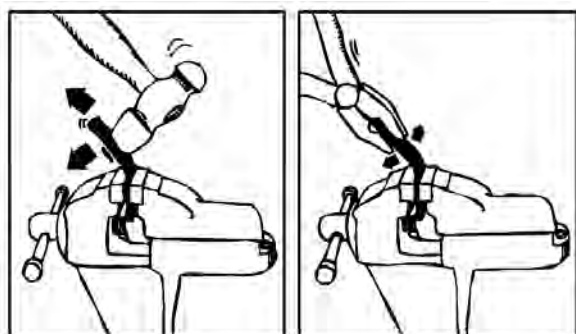


بنابراین تا جای ممکن برای کارهای خشن و خاص از گیره‌های خاص همان کارها استفاده کنید. (مثلاً برای نگه‌داشتن قطعاتی که قصد جوشکاری آنها را دارید، از گیره معمولی روی میز استفاده نکنید).

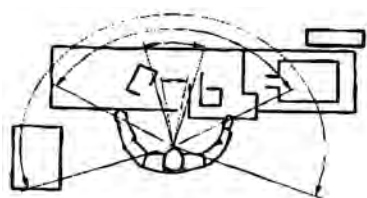
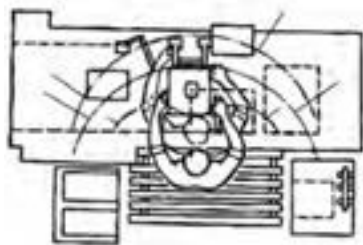
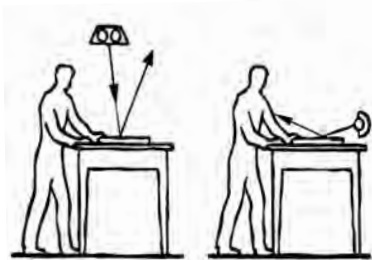
شکل زیر طرحی ساده برای نگهداری قطعات به هنگام جوش کاری را نشان می‌دهد که از افتادن قطرات مذاب بر روی گیره (گران‌قیمت) رومیزی پیش‌گیری می‌کند.



ابزارهای مخصوص خم‌کن، ساختمان پیچیده‌ای ندارند و ساخت آنها زیر نظر مربی از عهده هنرجوی علاقه‌مند برمی‌آید.



میز کار با ارتفاع نامناسب، نخستین عامل خستگی صنعت‌گران مشغول کار در کارگاه‌هاست. باید همچنان که در بخش ۱-۱-۳ (محیط «ویژگی و ایمنی») آمد، فاصله آرنج دست شما از بالاترین نقطه گیره نصب شده بر روی میز بین ۵ تا ۸ سانتی‌متر باشد و اگر چنین نیست از گیره‌های ارتفاع متغیر استفاده کنید (شکل را ببینید). همچنین آزادی عمل کافی در کار با میز خود باعث آرامش روانی خواهد شد. عایق‌کاری زیر پا و نور مناسب روی سر شرایط را بهینه خواهد کرد.



□ برای آن‌که همواره به بهترین ابزارهای کار دسترسی پیدا کرده و کار خود را در بالاترین استاندارد انجام دهید، هر هفته در روش‌های بهبود فرایند کار خود جستجوی مستمر کنید. شکل زیر را که ساخت آن‌ها به عنوان پروژه کارگاهی، میسر است، ایده‌های خوبی برای طراحی گیره‌های خاص (جیگ) به شما می‌دهد.



1. Jig

همچنین فنس (توری فلزی) کشیدن بین پایه‌های میز کارگاهی (و سپس استفاده از کفی ورق)، می‌تواند علاوه بر ایجاد کمدهای ابزار و لباس عمومی از انتشار صدا از زیر میز کارگاه بکاهد.



در طراحی میز کار باید ترتیبی داد که انجام هم‌زمان اژه‌کاری، سوهان‌کاری و سوراخ‌کاری روی آن میسر باشد.

□ در مورد میز و گیره‌های متحرک تحقیق کنید.

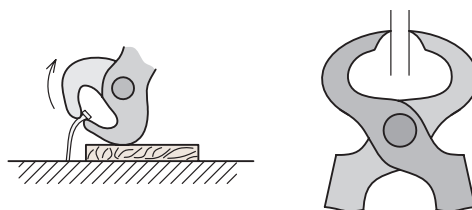
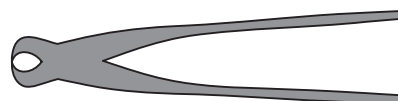
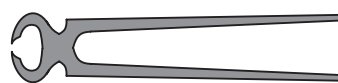


□ براساس علاقه و تجربه احتمالی، گزارشی از میز

موکت پرچ‌کردن روی میز کارگاه در کاهش صدای گذاشتن و برداشتن ابزارها بر روی آن راه‌گشاست ضمن این‌که به شما یادآور می‌شود که برای چکش‌کاری به جای میز کارگاه از «سندان»^۱ استفاده کرده با صدای «ناهنجار» همکاران خود را نیازارید. ابزارهای اضافی خود را نیز در کشوهای میز یا در دراورهای کارگاهی جا دهید.



□ برای این تصویر چه توضیحی دارید؟



1. Anvil

□ تحقیق کنید که میز کارهای مغناطیسی برای کار بر روی چه قطعاتی استفاده می‌شوند.



کارهای خاص مانند میز منبت‌کاری، میز طلاسازی، میز ورق‌کاری و... تهیه کرده آن را به کلاس ارائه دهید.



۵-۲ تهیه ابزار مناسب

□ هنگامی که یک پیچ گوشتی درشت را برای پیچ دوسوی ریزتری استفاده می‌کنید، چه احساسی دارید؟ به چه نتیجه‌ای می‌رسید؟

.....

.....

.....

از آن‌جا که (مطابق شکل زیر) مهندسان ماشین‌ساز برای استفاده سریع‌تر و بهتر از میز ماشین‌های ابزار، طرح آنها را تغییر داده و مثلاً بر سطح آنها شیارهای T شکل (برای بستن پیچ‌های مهره‌دار) ایجاد کرده‌اند یا آنها را به تکنیک جذب مغناطیسی قطعه مجهز شده‌اند، شما نیز می‌توانید براساس کار خاص خود در کارگاه صنعتی، میز کار خاصی را طراحی کنید که منحصر به فرد شما باشد و کارکردن را ساده‌تر کند (شکل را ببینید).



□ در مورد علت استفاده از کامیون‌های فوق سنگین در معادن به جای چهل کامیون معمولی تحقیق کنید.



مثال جایگزینی شیر اهرمی به جای شیر فلکه‌ای و تأثیر بسیار زیاد آن در صرفه‌جویی وقت و هزینه در خاطر تان هست؟

□ در مورد جایگزینی «زیپ‌ها» یا «دکمه‌ها» تحقیق کنید. آیا زیپ هم توانسته است مانند شیر اهرمی در همه جا یک ابتکار پرارزش باشد؟



واقعیت این است که آنچه بیش از استفاده نامناسب از ابزار، به اتلاف وقت صنعت‌گر می‌انجامد، استفاده از ابزار نامناسب است. زیرا علاوه بر دیرتر یا پرهزینه‌تر شدن مسیر رسیدن به مقصود، صدماتی نیز به قطعه‌کار (کالا) وارد می‌شود و حتی ممکن است ناگزیر از تهیه مجدد آن باشیم. ابزار مناسب مانند کلیدی است که به درستی انتخاب شده و در اولین اثرگذاری موفق به انجام کار می‌شود. اما فقط انجام سریع کار نباید ملاک باشد و برای انتخاب ابزار اقتصادی باید کمی حوصله کنید.



ابزار مناسب و استاندارد دارای چه ویژگی‌هایی است؟
ابزارهای استاندارد، اغلب در کلاس کار خود دارای
اندازه‌های متفاوت هستند.

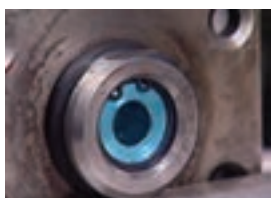
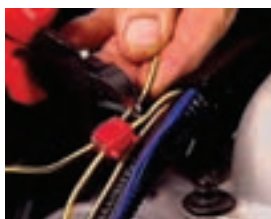
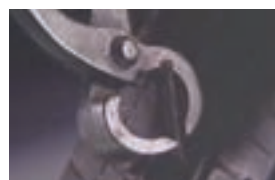


□ ابزاری که در شکل زیر ملاحظه می‌کنید، برای چه
کاری استفاده می‌شود؟ (به فک ابزار نگاه کنید)



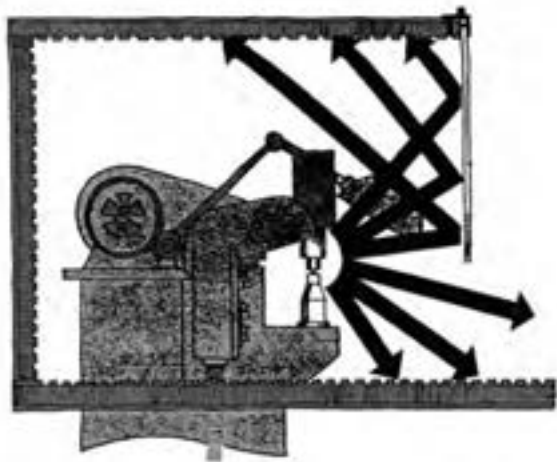
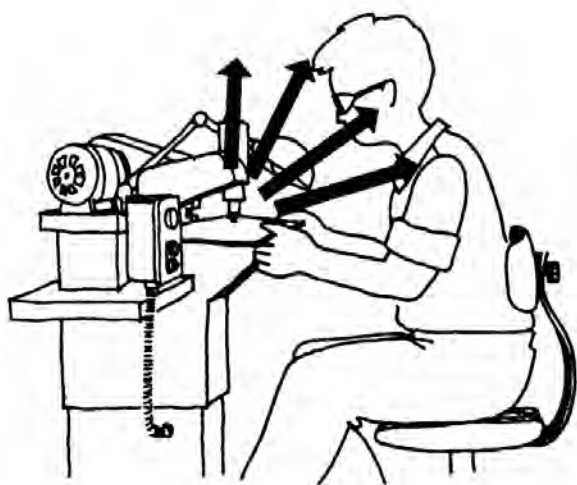
□ با توجه به تصاویر و با کمک مربی، نام، وظیفه و مراحل کار ابزارهای نمونه را نوشته از بین آنها ابزارهای استاندارد را (که سایزبندی و سطح تماس یا دهانه مناسب شده دارند) پیدا کنید.

ابزارهای استاندارد همچنین اغلب سطح تماس مناسب شده‌ای با قطعه کار دارند و به خاطر تحولی است که در طول سالیان ساخت آن ابزارها در شکل ظاهری و لبه‌ها داده شده است.



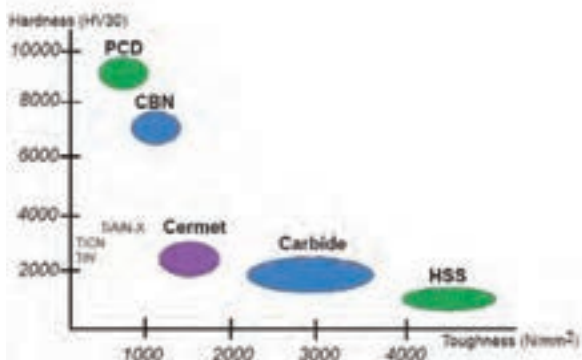
البته این (یکپارچگی جنس ابزار) به شرطی است که از آسایش کار با ابزار کاسته نشود و بر وزن آن نیز افزوده نگردد. در واقع سفتی ابزار و سیفتی^۱ (آسایش کار) آن باید همواره حفظ شوند.

در شکل زیر سپر محافظ آکوستیک ابزار پرچ کن، از انتقال مستقیم امواج صدا به صنعت گر پیش گیری می کند.



۱. آسایش سیستم؛ SYS. Safty

به هنگام طراحی ابزار، تلاش می کنند که از حداقل اجزاء تشکیل شده باشد. زیرا در این صورت بر روی جنس ابزار تمرکز بیشتری را می توان اعمال کرد و عمر ابزاری که قطعات کمتری دارد، بیشتر خواهد بود. حتی اگر کار همسانی را انجام بدهند.



□ نمودار بالا را با کمک مربی تحلیل کنید (موضوع: مواد بسیار سخت ابزاری)

□ ساختمان یک فازمتر یا یک ابزار چندقسمتی دیگر را ترسیم، تشریح و در مورد احتمالات خرابی اجزاء پیش از کل ابزار، گزارشی را ارائه دهید.



ابزاردار و سرپرست کارگاه) تهیه و آنها را بر اساس حساسیت (نه الزاماً قیمت) دسته‌بندی کنید.

آیا ابزارهای حساس در جای مخصوص و با رعایت دوره خاص نگهداری و تنظیم حفاظت می‌شوند؟
□ کدام قسمت‌های یک جرثقیل سنگین کار، نیاز به برنامه منظم نگهداری و تنظیم (تعمیر) (نت) دارند؟



توقع شما از توانایی‌های یک ابزار، یعنی قدرت کاری، سرعت عملکرد و عمر مفید بر اساس دفترچه راهنمای ابزار است. ولی باید دانست که تحقق اطلاعات دفترچه راهنما (گارانتی و وارانتی)^۱ فقط در صورت نگهداری صحیح و تنظیم و تعمیر به موقع است.

1. Garanty & Warranty

ابزارها به لحاظ کارایی و حساسیت با یکدیگر متفاوت‌اند. پس در شیوه نگهداری و احتمالاً تنظیم و تعمیر (نت)^۱ آنها نیز باید روال متفاوت و برنامه‌ریزی شده‌ای را در پیش گرفت.



تصویر، یک شابلون رنده پیچ را نشان می‌دهد که با توجه به زبانه‌های بسیار زیاد و شماره‌بندی شده‌ای که دارد، مشخصاً جزو ابزارهای حساس به شمار می‌رود. ولی به دلیل نگهداری نامناسب یا در همجواری ابزارهای خشن دچار پوسیدگی شده است.



□ لیستی از ابزارهای کارگاه فلزکاری (با کمک مربی،

۱. نت؛ نگهداری و تنظیم و تعمیر

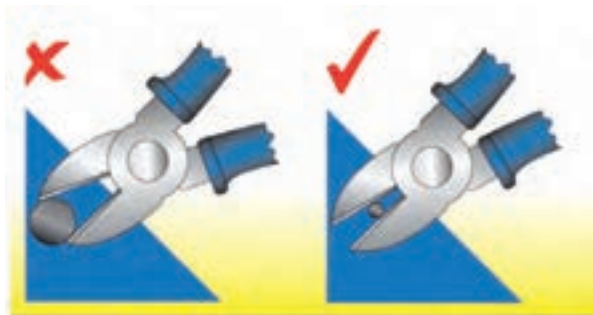
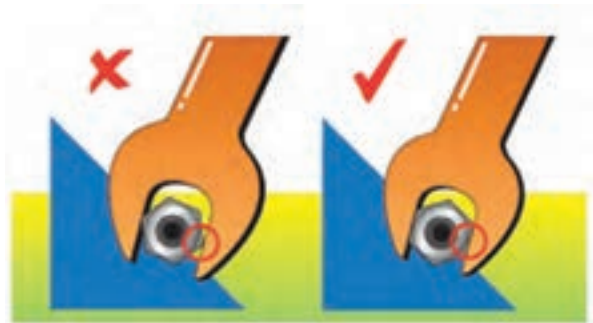
از تهیه ابزارهای «چندکاره»^۱ تا حد ممکن خودداری کنید. زیرا این گونه ابزارها بیشتر برای کار در سایت (محیط باز و غیر کارگاهی) طراحی شده‌اند و کیفیت چندان بالایی ندارند. حتی در کارخانه‌های بزرگ هم برای استفاده از ماشین‌های ابزار، ماشین‌های خاص را بر ماشین‌های یونیورسال ترجیح می‌دهند.



به این ترتیب می‌توان ابزارها را به دو گروه ابزارهای عمومی و ابزارهای مخصوص دسته‌بندی کرد.



ابزارهایی را که برای کارهای خشن و غیر معمول در نظر گرفته‌اید از سایر ابزارها جدا نگهداری کنید تا روحیه بی‌اهمیتی و سهل‌انگاری در مورد ابزارهای سالم را به شما تلقین نکنند.



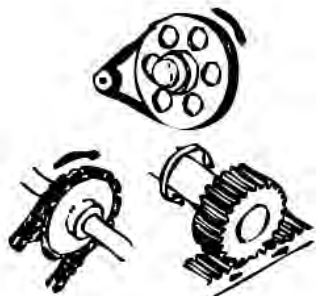
1. Universal

مخصوص (خم کاری) توسط صنعت گر ساخته شده
ملاحظه می کنید.

طی یک تحقیق برای طراحی ابزارها، سیستم های



حرکتی مثل چرخ دنده، چرخ زنجیر، و چرخ تسمه ها را با
هم مقایسه و مزایا و معایب هریک را ارائه دهید. (از
کتاب جداول و استانداردهای طراحی و ماشین سازی و
کتاب طراحی مکانیزمها برای طراحان و ماشین سازان
کمک بگیرید).

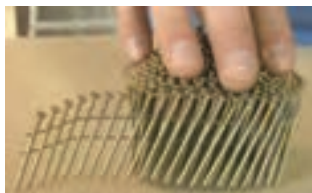
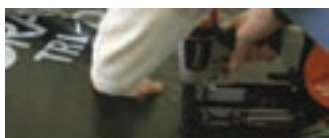


در شکل های زیر ابزارهای عمومی و ابزارهای خاص
یک حرفه (تعمیر خودرو) را تشخیص می دهید؟

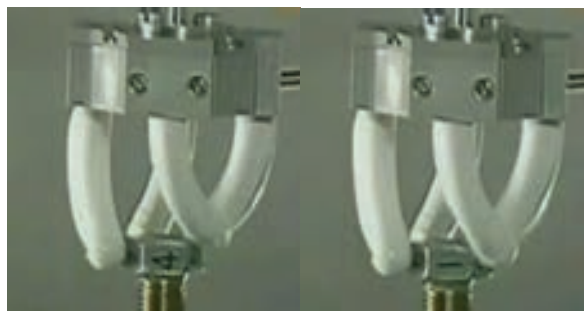


تعمیرگاه های مجاز خودرو مملو است از ابزارهایی به
نام «ابزار مخصوص» که هریک شماره خاصی دارد.
در تحقیقی گسترده و گروهی، لیستی از ابزار
مخصوص های رشته خود را با کمک مربی تهیه و نمودار
یا جدول تهیه شده را در کارگاه نصب کنید.
در شکل، تکیه گاه ساده ای را که به عنوان ابزار

□ با توجه به تصاویر (پیچ و چرخ حلزون، ربات باز و بست پیچ شش گوش، لقمه یا کفشکی اره کاری اریب، قیچی برش لوله های پلاستیکی، دستگاه منگنه زنی دستی و ابزار خشاب دار میخ کوبی) با کمک مربی طرز کار هریک را از روی تصاویر و منابع دیگر بازخوانی و ارائه دهید. آیا این طرح ها برای شما جالب هستند؟



اگر به روش های کلی تولید حرکت یا نگهداری اشیاء یا انتخاب و جدا کردن اشیاء که در مجموع «مکانیزم ها» گفته می شوند، آشنا شوید، با کمی اطمینان به نفس و البته تحقیق و مشورت می توانید خود طراح ابزار و ماشین آلات ابزار باشید.



در بخش اندازه‌گیری، خط‌کش‌ها، خط‌کش‌های دقیق، خط‌کش‌های دولایه مستقیم (کولیس) و خط‌کش‌های دولایه پیچی (ریزنسج) و ابزارهای مدرن بادی، صوتی و نوری را می‌توان برای تحقیق شما صنعت‌گر کوشا لیست کرد. و در بخش اندازه‌گذاری، قوانین اندازه‌گذاری در نقشه‌ها و شابلون‌های انجام دقیق‌تر این کار و نیز ابزارهای سوزنی مانند سوزن خط‌کش، پرگار فلزی و سمبه‌ها برای اندازه‌گذاری روی قطعه‌کار را جهت تحقیق پیش‌زمینه فصل‌های بعدی کتاب معرفی می‌کنیم.

اهمیت ابزارهای حساس اندازه‌گیری و اندازه‌گذاری که در مراحل بالاتر به نرم‌افزارهایی برای طراحی بسیار دقیق کالا تبدیل می‌شوند و سخت‌افزارهای مدرن را به کمک می‌گیرند، وقتی بیشتر آشکار می‌شود که با مواد اولیه بسیار گران‌قیمت روبه‌رو هستیم. شکل زیر نرم‌افزار مخصوص اندازه‌گیری ابعاد و جایگذاری جواهرات گران‌قیمت در کنار یکدیگر را نشان می‌دهد.



▣ ابزارهای مخصوص دیگری را در قالب تحقیق به کلاس درس خود معرفی و به این بخش کتاب اضافه کنید. اگر طرح شما برای یک ابزار در مجموع کارهایی که از پس آن بر می‌آید، اقتصادی باشد (بانکابل)^۱، مطمئن باشید که سرمایه‌گذارانی برای حمایت از تولید آن را پیدا خواهید کرد. شکل زیر بزرگ‌ترین ابزار حفاری معادن روباز جهان را نشان می‌دهد که با جابه‌جایی بین شهرهای مختلف از این سازه بیست و چندمتری استفاده می‌کنند.



۱-۵-۲ اندازه‌گیری^۲ و اندازه‌گذاری^۳

از جمله ابزارهای مورد استفاده در کارگاه فلزکاری و کلاس‌های پیرامونی آن (که به آن علوم «پیرافلزکاری» (پیرامون فلزکاری) می‌گویند)، ابزارهای مخصوص اندازه‌گیری از روی کالا یا نقشه کارگاهی وارد شده به کارگاه و اندازه‌گذاری روی نقشه یا روی قطعه‌کار هستند.

1. Bankable
2. Measuring
3. Dimansion

۲-۵-۲ قطع کردن

□ با شنیدن واژه قطع کردن (بریدن) برای مواد، چه روش‌هایی به ذهنتان می‌رسد؟

.....
.....

هنگامی که بر اساس سه ابزار طراحی (سه میم «3M») یعنی محاسبه^۱، موادشناسی^۲ و مکانیک^۳، طرح‌واره ساخت و یا تولید کالایی را تهیه کردیم، برای اجرای آن نیازمند انتخاب یک مسیر استاندارد و قابل تکرار (تولید) خواهیم بود.

استاندارد آلمانی «DIN ۸۵۸۰» روش‌های تولید

کالاهای صنعتی را چنین تقسیم‌بندی می‌کند:

(۱) شکل‌گیری: مثل بافتن الیاف

(۲) شکل‌دادن: مثل آهنگری

(۳) بریدن: مثل جداکردن با گوه

(۴) اتصال: مثل جوش کاری یا پرچ‌زنی

(۵) پوشش دادن: مثل آب‌کاری

(۶) تغییر خواص مواد: مثل سخت‌کاری

ما در این کتاب بر اساس مراحل‌ی که واقعاً در اغلب کارخانه‌ها و کارگاه‌های صنعتی اتفاق افتاده و منجر به ساخت یک سفارش یا تولید یک محصول می‌شوند، این دسته‌بندی بین‌المللی را در چهار محور خلاصه کرده‌ایم تا دریافت و تجربه آن برای هنرجوی فلزکاری ساده‌تر باشد زیرا امکانات آموزشی هرگز با صنعت یکسان نخواهد بود.

□ خصوصیات لازم برای ابزاری که بتواند مواد خام اولیه ورودی به کارگاه را برای شروع فرایند در اندازه‌های مورد نیاز برش بزند، با کمک مربی لیست کنید.

□ با توجه به تصاویر، اگر مواد خام اولیه وارد شده به کارگاه یا سایت کاری ما با فشار بسیار زیاد، کلاف، حلقه (کوئل) و یا بسته‌بندی شده باشند، هنگام بازکردن و قطع کردن مقدار مورد نیاز به چه اطلاعاتی نیازمندیم؟



-
1. Mathematic
 2. Metalogy
 3. Mechanical Eng

درآمده‌اند. این مرحله از تولید شامل پرس کاری، خم کاری و ضربه‌زنی است که نکات ایمنی خاص خود را دارند.



□ پیش از مطالعه فصل‌های اختصاصی کتاب در مورد نکات ایمنی لازم برای هر بخش اطلاعات و نمودارهایی را تهیه کنید.

۴-۵-۲ کم کردن و جدا کردن

□ لیستی از ابزارهایی را که به کمک آن می‌توان براده‌هایی از قطعه جدا کرده و آن را به محصول نهایی نزدیک کرد تهیه کنید. آیا بین آنها ابزار بهتر یا بدتر وجود دارد؟

ایده ماشینی کردن استفاده از بعضی ابزارها چگونه به وجود آمده است؟

□ چرا برخی روش‌های جدا کردن هنوز چندان ماشینی نشده‌اند؟ مانند شابرزنی، مثبت کاری و ...

□ ابزارهای جدا کردن اضافات (براده‌ها) چه خصوصیت‌هایی باید داشته باشند؟

یکی از بیشترین موارد آسیب‌دیدگی در بین صنعت‌گران، آسیب‌هایی است که به هنگام بریدن مقدار مورد نیاز از مواد اولیه رخ می‌دهد. این مسئله اغلب به خاطر عدم مشورت صنعت‌گر با تولیدکننده مواد اولیه در مورد روش قطع کردن و قطعه‌قطعه‌سازی است.

□ به نظر شما برای باز کردن کویل (قرقره) ای از ورق فولادی تحت فشار بسیار زیاد پیچیده شده است (و به دور آن تسمه‌های فولادی انداخته شده) از اشعه برش کاری می‌توان استفاده کرد؟



□ در یک کار گروهی و با مشورت گرفتن از مربی، روش برش میل‌گردها، ورق‌ها و پروفیل‌های وارد شده به کارگاه فلزکاری را انتخاب کرده موارد ایمنی کار برش و تقسیم مواد اولیه را لیست کنید.

۳-۵-۲ شکل دادن

بسیاری از کالاهای صنعتی با اشکال متنوع خود، شباهتی به مواد اولیه کارگاه و کارخانه ندارند. آنها در نخستین مراحل تولید با کشش یا فشار، طرح داده‌شده و به شکل کلی

- با توجه به تصاویر از چه روشی برای مقابله با مشکل کُندشدن ابزارهای برش استفاده می‌شود؟
- الف) تغییر و بهبود جنس لبه‌های برنده
- ب) چند قسمتی ساختن لبه‌های برنده
- ج) تغییر و بهبود زوایای لبه برنده
- د) همه موارد



□ چه ملاک‌هایی برای انتخاب روش‌های مختلف براده‌برداری پیدا کرده‌ای؟

بخش اعظم فرایند فلزکاری در بیشتر کارگاه‌ها، تغییر شکل مواد اولیه از طریق جداکردن قسمت‌های اضافی است که به آن براده‌برداری می‌گویند و ابزارهای بسیار متنوعی در این بخش وجود دارند. در این بخش کشیدن و یا له کردن مطرح نمی‌شود و «کندن» اصل فرایند است. و این یعنی آن‌که یک فرایند ناگهانی مانند پرس‌کاری جان صنعت‌گر را تهدید نمی‌کند. بلکه اغلب فرایند مستمر و تدریجی براده‌برداری است که می‌توان با هشجاری در طول فرایند، از تمام خطرهای احتمالی آن پرهیز کرد.

البته ایراد اصلی درگیری تدریجی ابزارها با قطعه‌کار (در نبود کشش و فشار ناگهانی) کُندشدن ابزارهاست.



۵-۵-۲ اضافه کردن و تکمیل

اگر پس از تولید کالا به روش‌های شکل‌دهی و براده‌برداری، برای کامل‌شدن محصول، نیاز به اضافه‌شدن قسمت‌های دیگری به آن باشد، باید از ابزارهای اضافه‌کردن استفاده کنیم. همچنین گاهی محصول چند تکه نیست اما برای بهبود ظاهر یا خواص باد آن را با مواد دیگری پوشاند یا عمر و خواص کاری آن را افزایش داد.



ابزارهای تعمیرکاری وجود دارد؟

□ اگر قرار باشد که برای تکمیل کالا، به آن اجزائی را بیفزاییم وارد محدودهٔ چه صنعتی شده‌ایم؟



□ برای قرارگرفتن اجزای یک کالا در کنار هم و بدون آسیب‌دیدگی یا عمر کوتاه، چه نکاتی را قبلاً باید در نظر گرفته باشیم؟

□ روش‌های اتصال قطعات یک محصول چه ویژگی‌هایی باید داشته باشد؟

□ آیا می‌توان در مرحلهٔ تکمیل کالا، در ظاهر اجزای آن در جهت جلب رضایت مشتریان خاص تغییراتی ایجاد کرده و نقشهٔ کارگاهی قطعه‌کار را رعایت نکرد؟ در مورد خودروسازی در کشورهای در حال توسعه و صنعت «تیونینگ»^۱ تحقیقی را به صورت گروهی انجام و آن را در کلاس ارائه دهید.

۶-۲ تدارک زمینهٔ تمیزکاری اولیه

اگر به کتاب‌های فنی مختلف مراجعه کنید، در شروع تمام فرایندهای ساخت یا تولید احتمالاً جای یکی از مهم‌ترین کارهای صنعتی خالی است. و شاید همین یک مورد کافی باشد تا جملهٔ سوئیچرو هُندا را به خاطر آوریم؛

□ در مورد عمر بیشتر لبه‌های ابزارهای اصلی کارگاه خودرو تحقیق کنید. آیا روش خاصی برای افزایش عمر

۱-۶-۲ تمیزکاری اولیه قطعه کار

اگر مواد اولیه کارگاه فلزکاری را از آلودگی‌ها، زنگار و خوردگی‌های احتمالی پاک کنید، مواد یکدستی خواهید داشت که مشخصات آن با مشخصات جداول شما در نقشه اجرایی مطابقت بیشتری خواهد داشت. بنابراین احتمالاً کالا و محصول شما نیز به آنچه مشتری می‌خواهد نزدیک‌تر خواهد بود.

در کارگاه فلزکاری، مواد اولیه غالب، ورق‌ها و مفتول‌های فولادی هستند. عمده‌ترین مشکل این مواد از نظر سطحی و قبل از کار، اکسید شدن یا همان زنگ‌زدگی است.

□ تحقیق کنید که چه فلزاتی زنگ نمی‌زنند. آیا آب، چوب و شیشه یا پلاستیک زنگ می‌زنند؟ خود شما چطور؟ آیا زنگ مواد مختلف مانند رنگ (اکسید) فولاد قابل رؤیت و مضر است؟ اگر با روشی خاص جلوی زنگ‌زدگی فولاد و چدن گرفته نشود (یعنی عوامل محیطی سه‌گانه رطوبت، حرارت و هوا از فلز دور نشوند)، زنگ‌زدگی تا تبدیل کامل قطعه فلزی به سنگ فلز ادامه می‌یابد. در فرایند زنگ‌زدن (اکسید شدن) که به خاطر ترکیب شدن با اکسیژن به آن سوختن هم می‌گویند، مقداری حرارت آزاد می‌شود.



حال اگر بخواهیم این اکسیژن را جدا کنیم (فرایند احیا) باید حرارت را به قطعه بازگردانده و زنگ‌زدایی کنیم. نقطه ذوب زنگ فلزات از نقطه ذوب خود آنها به مراتب بیشتر است و در نتیجه انتخاب این روش تمیزکاری، مواد خام دوباره ذوب خواهند شد که ما تمایلی به این کار در کارگاه و کارخانه‌های تولید نداریم.

پس باید با انجام کار مکانیکی دستی یا ماشینی، در بدو

«اگر عمل (مناسب) در کار نباشد، ارزش مدرک تحصیلی از بلیط سینما هم کم‌تر است.»

آیا تاکنون لحیم‌کاری ناموفق را تجربه کرده‌اید؟ آیا زمان خود را صرف چسب‌کاری با چسب قطره‌ای کرده‌اید آن هم در حالی که بی‌نتیجه مانده باشد؟ آیا وزن خود را با وزنه‌ای اندازه گرفته‌اید که (پس از شگفتی از عدد نمایش داده شده) متوجه تنظیم نبودن وزنه شده باشید؟ اینها همه در مرحله شماره صفر قرار داشته و احتمالاً به همین خاطر در خیلی از کتاب‌ها آورده نمی‌شوند!

انجام اکثر عملیات‌های ساخت و تولید، بدون تمیزکاری اولیه مواد خام و نیز تنظیم و تنظیف ابزارهای کار، ناموفق و محکوم به شکست است. اگر صفر خط‌کش‌های یک کولیس در حالت فک بسته در اثر کثیفی یا تنظیم نبودن، بر روی هم قرار نگیرد، چگونه می‌تواند اندازه‌ای را با دقت 0.02mm به شما اطلاع دهد و شما آن را در ساخت اعمال کنید؟



□ به نظر شما چرا جوش کاری و لحیم کاری قطعات زنگ زده موفق نیست؟

□ با رعایت احتیاط و آموزش مربی، به لحیم کاری قطعات فلزی یا غیر فلزی بپردازید و مشاهدات خود را یادداشت کنید. لحیم کاری با استفاده از روغن لحیم و بدون استفاده از آن چه تفاوتی دارد؟

در فرایند تمیزکاری قطعات لحیم کاری یا جوش کاری از روانسازهای لایه‌های اکسیدی استفاده می‌شود.

□ در مورد نام و مشخصات حلال‌هایی که برای تمیزکاری قطعات در صنعت استفاده می‌شوند و نیز موارد ایمنی در استفاده از آنها، پروژه تحقیقاتی گروه را تعریف و پس از اتمام آن را در کلاس ارائه دهید.

(راهنمایی: حرفه‌هایی مانند لوله‌کشی، طلاسازی، ورق کاری و لحیم کاری و جوش کاری را انتخاب و در حوزه آنها فعالیت کنید).

۲-۶-۱-۲ روش ماشینی تمیزکاری اولیه

□ در صنعت که فرصتی برای سمباده زنی یا سوهان‌کشی صفحات، ورق‌ها و مفتول‌های توپر یا لوله‌ها وجود ندارد،

چه ایده‌ای برای تمیزکاری به ذهنتان می‌رسد؟

شاید استفاده از استخرهای مواد حلال گرم روش خوبی باشد اما مشکل آن تخلیه لجن‌های استخر، بوی بد و خطرناک بخارها حلال‌ها و مشکل خیس شدن سطح مواد اولیه و رسوب حلال بر سطح قطعه است که فرایند تمیزکاری را دشوار می‌سازد.

یک روش بهتر برای قطعات پهن‌پیکر، بمباران با مواد «ساینده»^۱ است. اگر مواد ساینده ذرات ماسه باشند

ورود به کارگاه فلزکاری آلودگی‌ها و زنگ قطعات اولیه فلزی را حتی قبل از برش و قطعه‌قطعه کردن بزدایم. در کارگاه‌های آموزشی این کار به روش دستی با سمباده و سوهان و در کارگاه‌های صنعتی با روش‌های ماشینی انجام می‌شود.

۱-۱-۶-۲ روش دستی تمیزکاری اولیه

در روش‌های دستی تمیزکاری شما می‌توانید با پیچاندن کاغذهای سمباده به دور انگشت با کف دست خود مراقبت کامل از دست، سطح با درجه اکسید کم را سمباده کاری و تمیز کنید. اگر زنگ فلز زیاد است از سوهان استفاده کنید. ولی به هر حال دقت کنید که قبل از تمیزکاری اولیه سطح با سوهان یا سمباده، اندازه واقعی ابعاد قطعه کار خود را نخواهید داشت. و تنها پس از این فرایند است که به ابعاد قطعه اولیه خود می‌رسید.



اهمیت اکسیدزدایی از مواد در فرایندهایی مانند لحیم کاری و جوش کاری، به حدی است که در صورت عدم انجام آن، اصولاً لحیم کاری و جوش کاری موفق نخواهد بود.



1. Abrasive Mat

(این جمله منسوب به ارشمیدس است: تکیه‌گاهی به من بدهید، و من خواهم توانست دنیا را بر روی قطره‌ای روغن بچرخانم!)

□ چه راه‌هایی برای حفاظت از «تنظیم اولیه»^۱ و تمیزی ابزارهای کار در کارگاه پیشنهاد می‌کنید؟



فرایند را «سندبلاست»^۱ و اگر گوی‌های فلزی باشند آن را «شات‌بلاست»^۲ می‌گویند.

□ در مورد تمیزکاری سطح ورق‌های مورد استفاده در ساخت ماشین‌آلات صنعتی و راه‌سازی با بمباران «ساجمه‌های فلزی» تحقیق و آن را ارائه کنید.



شکل بالا، یک دستگاه شات‌بلاست را نشان می‌دهد. برای قطعات بسیار حساس از بمباران با یخ خشک، لیزر و صوت نیز استفاده می‌کنند.

۲-۶-۲ تمیزکاری ابزار «تنظیم و نظیف»

چنانکه پیشتر نیز گفته شد، حداکثر توانایی یک ابزار هنگامی بروز می‌کند که حداکثر تلاش خود را در انتخاب درست ابزار برای کار و نگهداری و تنظیم درست آن به خرج داده باشیم.

□ آیا می‌دانید که حبس شدن قطره‌ای روغن در زیر قابلمه‌ی یکی از پیچ‌های سرسیلندر خودرو می‌تواند به ترک برداشتن سرسیلندر منجر شود؟

۱. (بمباران با ماسه) Sand blast

۲. (بمباران با ساجمه) Shutblast

۳-۶-۲ موارد ایمنی در تمیزکاری اولیه

□ با توجه به مطالب بیان شده در بخش‌های گذشته و اطلاعاتی که خود جمع‌آوری کرده‌اید، آیا می‌توانید جملاتی را در هر موضوع بیان کنید؟

به هنگام کار با حلال‌های از بین‌برنده زنگ و اکسید:
.....
بسیار مهم است.

به هنگام کار با سمباده‌های زنگ‌دار:
.....
بسیار مهم است.

و به هنگام کار با ماشین‌آلات بمباران ذرات ساینده مانند سندبلاست و شات‌بلاست:
.....
بسیار مهم است.

به خاطر داشته باشید که هنگام تمیزکاری، شما در معرض دو خطر قرار دارید. یکی ابزار و روشی که برای تمیزکاری، در نظر گرفته‌اید.



شاید بهترین روش تمیزکاری ابزارها پیش از شروع فرایند، پیشگیری از آلودگی باشد. به این معنی که ابزار را مانند خود در مقابل آسیب‌های محیطی محافظت کنید. حس لامسه شما صافی و زبری بسیاری از سطوح با کیفیت بالا را حس نمی‌کند. چشم شما قادر به دیدن حرکتهایی در زیر $\frac{1}{11}S$ نیست و ... و درست به همین دلایل است که از ابزارهای حساس برای اندازه‌گیری، انتقال و کار بر روی مواد استفاده می‌کنید. بنابراین با احترام نسبت به حساسیت آنها برخورد کنید.

تمیزکردن کولسی که عریان بر روی میز رها شده فقط با کمک پارچه‌های غیر نخی مخصوص نظیف میسر است که شاید در کارگاه در دسترس شما نباشد. اما جعبه آن کولیس احتمالاً در اختیار شماست.

راه دوم نظافت و تنظیم ابزارآلات استفاده پیوسته از کیف، کیت^۱ و باکس^۲ یا جعبه مخصوص حمل و نقل است. زیرا به این ترتیب از احتمال افتادن ابزار یا ساییده شدن آن به ابزارهای دیگر کاسته می‌شود.

داشتن برنامه «تنظیم»^۳ دوره‌ای برای ابزارهای اندازه‌گیری، اندازه‌گذاری و براده‌برداری و حتی ابزارهای شکل‌دهی و آهن‌گری الزامی است. این برنامه را برنامه منظم کالیبراسیون (یا به واژه فرانسوی ریگلاژ) می‌گویند.

□ در مورد برنامه منظم تنظیم یا نگهداری و تنظیم (نت) ماشین‌آلات تحقیقی را انجام و آن را به کلاس خود ارائه دهید.

1. Kif
2. Box
3. Calibration (Reglage)

دومین تهدید که شاید مهم‌تر هم باشد، از آلودگی‌های ناشی از زائده‌ها، زنگارها و اکسیدهای فلزی تراشیده شده یا بخارها و گرد و غبار آنهاست که حتماً باید در مقابل آنها از خود محافظت کنید. اکسید برخی از فلزات جزو سمی‌ترین مواد کشنده طبیعی در جهان هستند.

□ در مورد زنگ سبزرنگ «مس» و نیز عنصر آنتیموان (داستان کشف آن) گزارش‌هایی را تهیه و در کلاس قرائت کنید تا هنرجویان با خطرات فلزی بیشتر آشنا شوند.

چرا که فرایند تمیزکاری اولیه یک فرایند مداوم نیست و با تغییر ابعاد و زوایای مواد اولیه باید روش تمیزکاری (تدارک) آن را هم تغییر داد. بنابراین مهارت چندانی در این زمینه نمی‌توان اندوخت که ایمنی ما را تضمین کند.

