

توانایی چوبسا و سوهان کاری قطعات چوبی

واحد کار یازدهم

فراگیر پس از آموزش این واحد کار، قادر خواهد بود:

● انواع چوبسا را شرح دهد و چوبسای مناسب را به کار گیرد.

● انواع سوهان را شرح دهد و سوهان مناسب را به کار گیرد.

● انواع مختلف چوبسا و سوهان را نام ببرد.

● اصول رعایت نکات ایمنی ضمن سوهان کاری و چوبساکاری را بیان کند.

● اصول چوبسا زدن و سوهان کاری را شرح دهد.

● اصول تمیز کردن چوبسا و سوهان را شرح دهد.

ساعت آموزش

نظری	عملی	جمع
۱	۴	۵



پیش آزمون ۱۱

- ۱- آیا می‌دانید فرق سوهان و چوبسا در چیست؟
- ۲- سوهان و چوبسا، چگونه براده‌برداری و پوشال‌برداری می‌کنند؟
- ۳- زبری سطح سوهان با چوبسای چه فرقی دارد؟
- ۴- آیا می‌دانید مفهوم آج در سوهان یا چوبسا به چه معناست؟
- ۵- آیا می‌دانید چوبسا زدن در جهت الیاف، چه تفاوتی با چوبسا زدن در جهت خلاف الیاف دارد؟
- ۶- چند نوع سوهان می‌شناسید؟ نام ببرید.

ج) سوهان و چوبسای گرد: مقطع این چوبسا و سوهان، کاملاً گرد است؛ یعنی مانند میله‌ای هستند که پوشیده از آج می‌باشند (شکل ۱۱-۴).



شکل ۱۱-۴. چوبسا و سوهان گرد.

د) سوهان دم‌کاردی با مقطع لوزی: مقطع این سوهان، به شکل لوزی بوده و دارای چهار سطحی است که همگی آج‌دار می‌باشند (شکل ۱۱-۵).



شکل ۱۱-۵. سوهان دم‌کاردی با مقطع لوزی.

ه) سوهان و چوبسای دُم‌موشی (قاشقی): چوبسا و سوهان قاشقی، در قسمت سر، دارای فرم‌های مختلفی به صورت منحنی و خمیده بوده و قسمت وسط، به عنوان دسته، فاقد آج می‌باشند (شکل ۱۱-۶).



شکل ۱۱-۶. چوبسا و سوهان قاشقی (دُم‌موشی).

۱-۱-۱- آشنایی با سوهان و چوبسا، و انواع آنها

در ساخت مصنوعات چوبی، علاوه بر ابزارهای برقی و ماشین‌آلات، برای پرداخت و فرم دادن لبه‌های کار و گرد کردن گوشه‌ی قطعات، به وسایلی مانند سوهان و چوبسا نیاز می‌باشد.

۱-۱-۱-۱ سوهان و چوبسا از نظر فرم

سوهان و چوبسا را از نظر فرم و شکل مقطع، به انواع زیر تقسیم می‌کنند:

الف) سوهان و چوبسای تخت: در اندازه‌های مختلفی

ساخته شده دارای مقطع مستطیل شکل بوده، و دارای دسته‌ای متناسب با اندازه‌ی آنها است (شکل ۱۱-۱).



شکل ۱۱-۱. الف) سوهان تخت ب) چوبسای تخت.

نوعی دیگر از چوبسا و سوهان تخت وجود دارد که نیمی از آن چوبسا و نیم دیگرش سوهان می‌باشد (شکل ۱۱-۲).



شکل ۱۱-۲. سوهان - چوبسای تخت.

ب) سوهان و چوبسای نیم‌گرد: مقطع این چوبسا و

سوهان، به صورت نیم‌دایره است؛ یعنی یک طرف آن سوهان یا چوبسای گرد و طرف دیگرش، سوهان یا چوبسای تخت می‌باشد (شکل ۱۱-۳).



شکل ۱۱-۳. سوهان و چوبسای نیم‌گرد.

الف) بدنه: بدنه‌ی سوهان و چوبسا، از دو قسمت بدنه و دنباله تشکیل شده که دنباله، در داخل دسته قرار می‌گیرد و بدنه دارای آج می‌باشد.

ب) دسته: از جنس چوب یا پلاستیک است که دنباله‌ی بدنه را در خود جای می‌دهد. دسته، از نظر فرم، طوری طراحی می‌شود که به راحتی در داخل دست جای گرفته و دست، احساس راحتی داشته باشد (شکل ۹-۱۱).



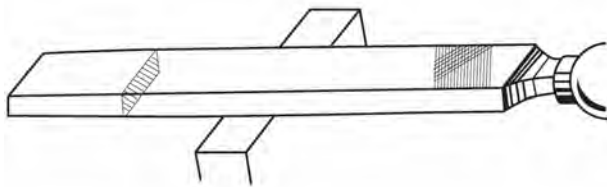
شکل ۹-۱۱- دسته‌ی سوهان و چوبسا.

۳-۱-۱- آشنایی با کاربرد انواع چوبسا و سوهان

چوبسا و سوهان، با توجه به فرمی که دارند، دارای کاربردهای مختلفی می‌باشند.

۱-۳-۱- سوهان و چوبسای تخت

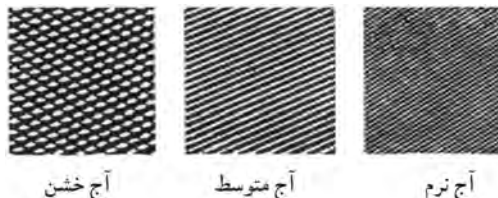
از این سوهان و چوبسا، برای براده‌برداری و پرداخت قطعات مسطح استفاده می‌شود (شکل ۱۰-۱۱).



شکل ۱۰-۱۱- کاربرد سوهان تخت.

۲-۱-۱- سوهان و چوبسا، از نظر تعداد آج

سوهان و چوبسا، دارای یکسری دندانه به نام آج می‌باشند که اغلب به صورت زاویه‌ای قرار می‌گیرند. این آج‌ها، درجه‌ی زبری را تعیین می‌کنند، و به طور کلی به سه نوع اصلی نشان داده شده در شکل ۷-۱۱ تقسیم می‌شوند.



شکل ۷-۱۱- چند نوع آج چوبسا.

برای ساخت سوهان، فولادهای آلیاژی (ابزارسازی) را به روش آهنگری، به فرم دلخواه در آورده و با ماشین‌های مخصوص آج‌دار می‌کنند. زبری و نرمی سوهان را بر حسب تعداد آج‌ها در ۱ سانتی‌متر مربع می‌سنجند و با شماره‌هایی مشخص می‌نمایند که دو صفر زبرترین و شماره‌ی ۸ نرم‌ترین آنها می‌باشد. **توجه:** آج‌های چوبسا را معمولاً با قلم یا ماشین، روی قطعه‌ی فولادی ایجاد می‌کنند (شکل ۸-۱۱).

آج = برآمدگی رنده



شکل ۸-۱۱- تعداد آج در ۱ سانتی‌متر

اگر تعداد آج‌ها در ۱ سانتی‌متر مربع، بین ۱۳ تا ۱۸ عدد باشد، چوبسا را ظریف؛ اگر بین ۹ تا ۱۲ عدد باشد، چوبسا را متوسط؛ و اگر کمتر از ۱۰ عدد باشد، چوبسا را خشن می‌نامند.

۲-۱-۱- قسمت‌های مختلف چوبسا و سوهان

چوبسا و سوهان، از دو قسمت اصلی دسته و بدنه ساخته شده است.

۱۱-۳-۴- سوهان و چوبسای دم موشی (قاشقی)

سوهان و چوبسای قاشقی، بیشتر در جاهایی استفاده می‌شود که از چوبسا و سوهان‌های معمولی نتوان استفاده کرد؛ مانند قوس‌های داخلی و خارجی (شکل ۱۱-۱۳).



شکل ۱۱-۱۳- کاربرد چوبسای دم موشی.

۱۱-۳-۵- سوهان چهارگوش

از این سوهان، برای سوهان کاری و براده‌برداری سوراخ‌های چهارگوش یا شیارهایی که به صورت زاویه‌ی قائمه درآمده‌اند، استفاده می‌شود (شکل ۱۱-۱۴).



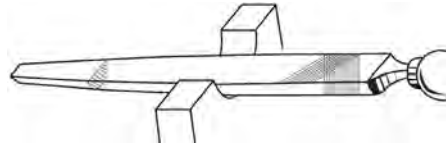
شکل ۱۱-۱۴- کاربرد سوهان چهارگوش.

۱۱-۳-۶- سوهان سه گوش

از این سوهان، برای تیز کردن دندانه‌های تیغه اره و همچنین فرم دادن شیارهای کنگره‌ای و مثلث شکل استفاده می‌شود (شکل ۱۱-۱۵).

۱۱-۳-۲- سوهان و چوبسای نیمگرد

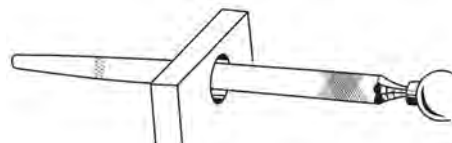
از این سوهان و چوبسا، برای پرداخت و براده‌برداری از قطعات محدب و مقعر استفاده می‌شود (شکل ۱۱-۱۱).



شکل ۱۱-۱۱- کاربرد چوبسای نیمگرد.

۱۱-۳-۳- سوهان و چوبسای گرد

از سوهان و چوبسای گرد برای ساییدن، پرداخت و گشاد کردن سوراخ‌های گرد و بیضی، شیارهای قوس‌دار، و... استفاده می‌شود (شکل ۱۱-۱۲).



شکل ۱۱-۱۲- کاربرد سوهان گرد.

۱۱-۴- اصول نکات ایمنی ضمن چوب‌سا زدن و سوهان‌کاری

رعایت نکات ایمنی در هر گونه فعالیت کارگاهی و کار عملی، لازم و ضروری است.

دستورالعمل رعایت نکات ایمنی

- سوهان و چوب‌سا، حتماً باید دارای دسته باشند، تا هنگام کار، دنباله‌ی تیز آنها به دست صدمه‌ای نزنند (شکل ۱۱-۱۷).



شکل ۱۱-۱۷- داشتن دسته‌ی مناسب در چوب‌سا و سوهان.

- برای آنکه آج‌های چوب‌سا و سوهان به دست آسیب نرسانند، باید از دستکش حفاظتی استفاده نمود.

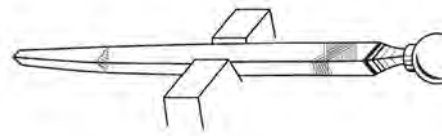
- باید از محکم بودن دسته‌ی چوب‌سا و سوهان در دنباله، اطمینان حاصل کرد.

- هرگز نباید از سوهان و چوب‌سا، برای کوبیدن میخ، یا اهرم کردن وسیله‌ای استفاده کرد (شکل ۱۱-۱۸).



شکل ۱۱-۱۸- عدم استفاده از سوهان و چوب‌سا به‌عنوان اهرم.

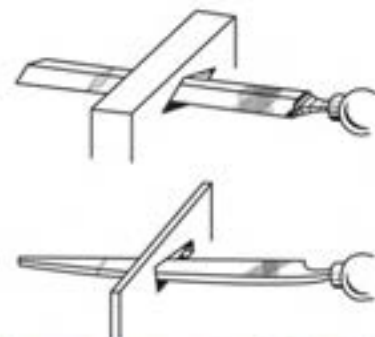
- هنگام جازدن دسته‌ی چوب‌سا و سوهان، باید طوری عمل کرد که به دست صدمه‌ای نرسد (شکل‌های ۱۱-۱۹ و ۱۱-۲۰).



شکل ۱۱-۱۵- کاربرد سوهان سه‌گوش.

۱۱-۳-۷- سوهان دم‌کاردی

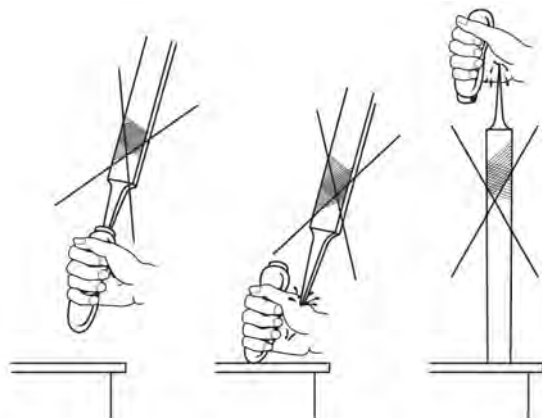
از سوهان دم‌کاردی، برای تیز کردن دندانه‌های اره‌های دستی و همچنین پرداخت و براده‌برداری از داخل شیارهای باریک استفاده می‌شود (شکل ۱۱-۱۶).



شکل ۱۱-۱۶- کاربرد سوهان دم‌کاردی.



شکل ۱۱-۲۲- دسته‌ی شکسته‌ی چوب‌سا و سوهان را تعویض کنید.



شکل ۱۱-۱۹- جاگذاری غیراصولی دسته در دنباله‌ی سوهان.

۱۱-۵- اصول چوب‌سا زدن و سوهان کاری

برای یادگیری اصول چوب‌سا زدن و سوهان کاری، نیاز به تمرین و ممارست است که با انجام دستورالعمل‌های لازم، این امر محقق می‌گردد.

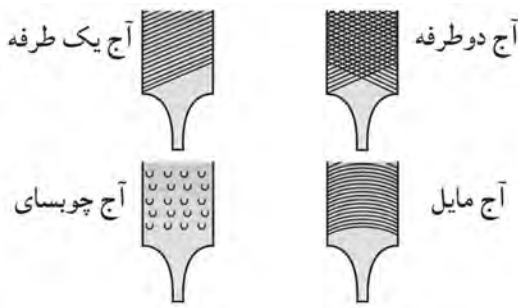


شکل ۱۱-۲۰- شکل جا زدن دسته‌ی چوب‌سا و سوهان.

- برای درآوردن دسته از بدنه‌ی سوهان، طبق شکل ۱۱-۲۱ عمل کنید.

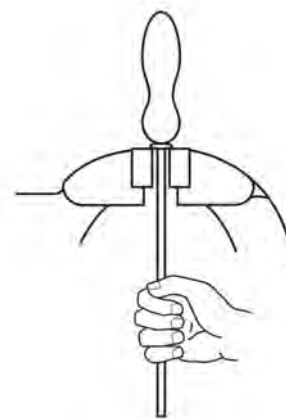
دستورالعمل چوب‌سا زدن و سوهان کاری

الف) بر اساس نوع کار، چوب‌سا یا سوهان مناسب از نظر نوع آج را انتخاب کنید (شکل ۱۱-۲۳).



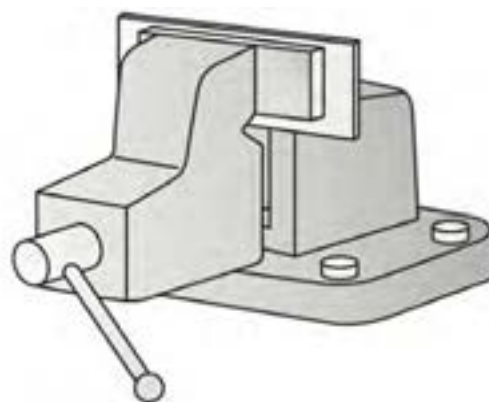
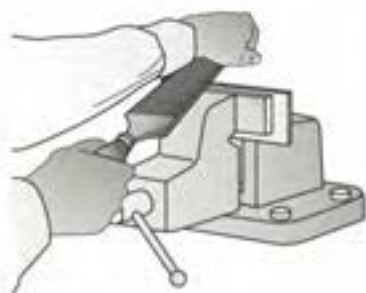
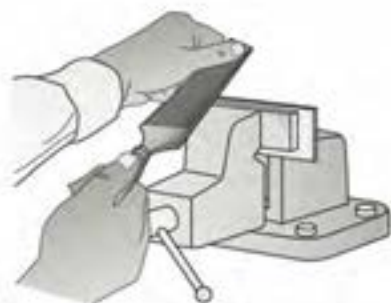
شکل ۱۱-۲۳- آج چند نوع چوب‌سا و سوهان.

ب) قطعه کار را داخل گیره‌ی میز کار، محکم ببندید (شکل ۱۱-۲۴).



شکل ۱۱-۲۱- روش درآوردن سوهان از دسته.

- دسته‌ی چوب‌سا و سوهان را، در صورت معیوب یا شکسته بودن، باید تعویض کرد تا آسیبی به دست نزنند (شکل ۱۱-۲۲).



شکل ۱۱-۲۴- قطعه کار، داخل گیره‌ی میز کار ممکّم شود.

ج) ارتفاع قطعه کار را مطابق شکل ۱۱-۲۵ تنظیم کنید؛ به طوری که ارتفاع گیره، حدود ۵ تا ۸ سانتی‌متر پایین‌تر از وضعیت آرنج قرار بگیرد.

شکل ۱۱-۲۶- دو روش هدایت چوب‌سا و سوهان روی قطعه کار.

ه) به طور صحیح در کنار میز بایستید؛ به طوری که پای چپ به اندازه‌ی عرض شانه‌ها جلوتر قرار گیرد. این حالت در حفظ تعادل، به شما کمک خواهد کرد (شکل ۱۱-۲۷).



شکل ۱۱-۲۷- طرز صحیح ایستادن هنگام استفاده از چوب‌سا و سوهان.



شکل ۱۱-۲۵

د) برای هدایت بهتر چوب‌سا یا سوهان روی قطعه کار، دسته‌ی آنرا در دست راست گرفته (طوری که انگشت شست، روی دسته و چهار انگشت دیگر زیر دسته را گرفته باشد)، با کف دست چپ، انتهای چوب‌سا یا سوهان را بگیرید و روی قطعه کار هدایت نمایید (شکل ۱۱-۲۶).

دستورالعمل تمیز کردن چوبسا و سوهان

الف) در چوبسا کاری چوب‌های سوزنی‌برگ که اغلب حاوی صمغ یا رزین هستند، مشاهده می‌شود که آج چوبسا، با پودر چوب آغشته به رزین پر شده است؛ و یا در مواردی، چسب چوب به کار رفته در اتصالات، هنوز خشک نشده و چوبسا زدن موجب پر شدن آج چوبسا توسط پودر چوب و چسب شده است. در این موارد، بهتر است چوبسا را داخل ظرف محتوی آب جوش یا بخار آب جوش قرار داده تا ذرات، نرم شده و سپس با برس، داخل آج‌ها تمیز شود.

ب) پس از تمیز شدن آج‌ها، باید با پارچه‌ی آغشته به نفت یا روغن، سوهان و چوبسا را تمیز کرد تا خیس‌ی آب روی بدنه‌ی سوهان و چوبسا، زنگ‌زدگی ایجاد نکند.

ج) در پایان کار، باید چوبسا و سوهان را به‌طور اصولی در موقیعت‌های مشابه شکل ۱۱-۳۰، نگهداری نمود.



شکل ۱۱-۳۰

۱۱-۷- دستورالعمل ساخت و پرداخت قطعه کار به کمک چوبسا و سوهان

برای ساخت قطعات چوبی به کمک چوبسا و سوهان، مانند مراحل زیر عمل کنید:

الف) قطعه کاری مطابق شکل ۱۱-۳۱ مورد نظر است. طرح آن را، با مقیاس 1:1M، روی کاغذ رسم، ترسیم نمایید.

و) اگر ارتفاع میز کار بلند باشد، می‌توانید از تخته‌ی پالتی به‌عنوان زیرپایی استفاده کنید (شکل ۱۱-۲۸).



شکل ۱۱-۲۸- استفاده از زیرپایی، هنگام سوهان‌کاری یا چوب‌سا زدن.

ز) نیروی وارده از طرف چوبسا یا سوهان به قطعه کار، باید در تمام طول مسیر یکسان و یکنواخت باشد.

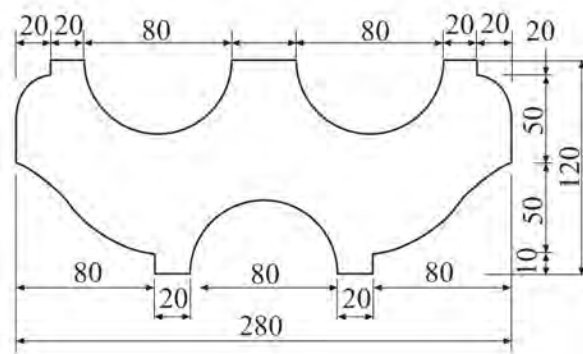
۱۱-۶- اصول تمیز کردن چوبسا و سوهان

هنگام کار با چوبسا و سوهان، احتمال فرو رفتن پوشال و پودر چوب یا براده‌ی فلزات (هنگام فلزکاری) بین آج‌ها و پر شدن آنها وجود دارد؛ که در این حالت، چوبسا و سوهان، روی قطعه کار سرخورده و عمل براده‌برداری یا پوشال‌برداری صحیح انجام نمی‌گیرد. برای رفع این عیب، باید این وسایل را در پایان کار روزانه با برس موئی و سپس با اسفنج، تمیز کرد (شکل ۱۱-۲۹).



شکل ۱۱-۲۹- تمیز کردن سوهان با برس.

ج) قطعه کار را داخل گیره‌ی میز کار ببندید و با استفاده از چوب‌سای مناسب، اقدام به چوب‌سای‌کاری کنید (شکل ۱۱-۳۴).



شکل ۱۱-۳۱- (رسم قطعه کار موردنظر و اندازه‌های آن).

ب) با استفاده از کاربن یا روش‌های دیگر، طرح را به قطعه کار انتقال دهید (شکل ۱۱-۳۲).



شکل ۱۱-۳۲- انتقال طرح از طریق کاربن.

شکل ۱۱-۳۴- بستن قطعه کار به گیره و فرم دادن آن با چوب‌سای.

د) با استفاده از سوهان‌های مختلف و مناسب، پرداخت کاری نمایید (شکل ۱۱-۳۵).



شکل ۱۱-۳۵

ه) شکل فرم داده شده‌ی قطعه کار، در شکل ۱۱-۳۶ نشان داده شده است.



شکل ۱۱-۳۶

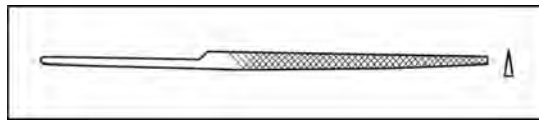
توجه: در روش دیگر، با دوربری نقشه‌ی ترسیم شده و چسباندن آن روی چوب مطابق شکل ۱۱-۳۳، می‌توانید این عمل را انجام دهید.



شکل ۱۱-۳۳

آزمون پایانی ۱۱

- ۱- تعداد آج‌های چوب‌سا و سوهان در چه واحدی محاسبه می‌شود؟
 الف) سانتی‌متر مربع (ب) اینچ مربع (ج) میلی‌متر مربع (د) دهم متر مربع
- ۲- چوب‌سا را از نظر زبری، بر چه اساسی درجه‌بندی می‌کنند؟
 الف) عرض چوب‌سا (ب) تعداد آج (ج) عمق آج (د) طول چوب‌سا
- ۳- شکل زیر، چه نوع سوهانی را نشان می‌دهد؟
 الف) سه پهلو (ب) نیم‌گرد
 ج) دم‌کاردی (د) قاشقی



- ۴- تفاوت سوهان و چوب‌سا در چیست؟
 الف) در طول آنها (ب) در نحوه‌ی کار آنها
 ج) در نوع آج و کاربرد آنها (د) تفاوتی ندارد.
- ۵- چوب‌سای گرد در چه مواردی استفاده می‌شود؟
 الف) برای گشادتر کردن سوراخ‌های مختلف
 ب) برای سطوح شیب‌دار
 ج) برای سطوح صاف
 د) برای گرد کردن لبه‌های کار
- ۶- چوب‌سا و سوهان را چگونه تمیز می‌کنند؟
 الف) با درفش (ب) با برس
 ج) با سنگ نفت (د) هنگام کار کردن تمیز می‌شود

۷- جنس سوهان چیست و دندانهای روی سطح آنرا چه می نامند؟

الف) چدن - شیار (ب) آهن - تیغه

ج) آلیاژی - دندان (د) فولاد ابزار - آج

۸- اگر تعداد آجها در ۱ سانتی متر مربع ۱۳ تا ۱۸ باشد چوبسا را و اگر ۹ تا ۱۲ عدد باشد آن را نامند.

الف) خشن - متوسط (ب) ظریف - متوسط

ج) ظریف - خشن (د) خشن - ظریف

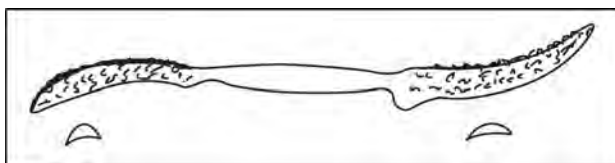
۹- هنگام چوبساکاری کدام پا عقب تر قرار می گیرد و فاصله ی پاها از همدیگر چقدر است؟

الف) چپ - ۳۰ تا ۵۰ سانتی متر (ب) راست - ۳۰ تا ۵۰ سانتی متر

ج) چپ - عرض شانها (د) راست - عرض شانها

۱۰- شکل زیر چه نوع چوبسایی را نشان می دهد؟

الف) دم موشی (ب) نیمگرد (ج) زرگری (د) تخت





توانایی سوراخ‌کاری با انواع دریل دستی

واحد کار دوازدهم

فراگیر پس از آموزش این واحد کار، قادر خواهد بود:

- انواع دریل‌های دستی مورد استفاده در صنایع چوب را نام برده و کاربرد آنها را شرح دهد.
- انواع سرمه‌ها را نام برده و کاربرد آنها را شرح دهد.
- عملیات سوراخ‌کاری با انواع دریل‌های دستی را انجام دهد.
- عملیات خط‌کشی و علامت‌گذاری را روی قطعه کار انجام دهد.
- فولادهای مناسب برای ساخت مته را نام ببرد.
- قسمت‌های مختلف دریل‌های دستی را توضیح دهد.
- عملیات حفاظتی و ایمنی را در موقع سوراخ‌کاری به کار برد.

ساعت آموزش

نظری	عملی	جمع
۳	۵	۸





پیش‌آزمون ۱۲

- ۱- اتصال چوب، با پیچ محکم‌تر است یا میخ؟ چرا؟
- ۲- آیا می‌توان پیچ را مانند میخ داخل چوب کوبید؟
- ۳- آیا به نظر شما، ضخامت بدنه‌ی پیچ در طول آن یکسان است؟ چرا؟
- ۴- برای سوراخ‌کاری روی چوب، چه وسیله‌ای را پیشنهاد می‌کنید؟
- ۵- آیا وسیله‌ی سوراخ‌کاری، حتماً باید برقی باشد؟
- ۶- یک وسیله‌ی سوراخ‌کاری چه ویژگی‌هایی باید داشته باشد؟
- ۷- به نظر شما، آیا سرمته‌ی مخصوص فلزات، برای سوراخ‌کاری چوب‌ها نیز مناسب است؟
- ۸- به نظر شما، آیا سرمته‌ی مخصوص چوب‌ها، برای سوراخ‌کاری فلزات کارآیی دارد؟
- ۹- آیا می‌دانید سرمته‌ی مخصوص چوب، چه مشخصاتی باید داشته باشد؟
- ۱۰- با اینکه دریل‌های برقی سال‌ها قبل تولید شده‌اند، دریل‌های دستی کماکان کاربرد دارند. چرا؟

ج) **دسته:** دسته، که روی بدنه‌ی U شکل وصل شده، از جنس چوب یا پلاستیک است که به وسیله‌ی دست گرفته می‌شود و با چرخاندن آن، بدنه حول محور افقی می‌چرخد و در نتیجه، باعث چرخش خواهد شد.

د) **ضامن:** برای تنظیم مته به حالت چپ گرد یا راست گرد و یا ثابت، از ضامن مخصوص استفاده می‌شود. لازم به ذکر است که به کمک ضامن، می‌توان چرخش نیم دور را نیز ایجاد نمود.

ه) **سه نظام:** محل قرار گرفتن مته می‌باشد.

نکته: برای عملیات سوراخ کاری گوشه‌های کار، که فضای لازم برای گردش تنه‌ی دریل وجود ندارد، از دریل‌های شتر گلو مخصوص (شکل ۱۲-۲) استفاده می‌شود.



شکل ۱۲-۲. دریل شتر گلو، مفصووس گوشه کار.

۱۲-۱-۲- دریل معمولی

این دریل‌ها، به دو دسته‌ی گیربکسی و چرخ‌دنده‌ای تقسیم می‌شوند.

الف) دریل‌های گیربکسی: این دریل‌ها، قابلیت تغییر دور مته را (با تغییر محل دسته آن) دارا بوده و می‌توان برای چوب‌های نرم و سخت، تعداد دور مناسب را تنظیم نمود. شکل ۱۲-۳ نمونه‌ای از این دریل‌ها را نشان می‌دهد.

۱۲-۱- آشنایی با دریل‌های دستی و انواع آن

یکی از وسایلی که برای سوراخ کاری استفاده می‌شود، دریل دستی است که به کمک آن، می‌توان انواع سوراخ‌ها را ایجاد نمود. دریل‌های دستی، انواع مختلفی به شرح زیر دارند.

۱۲-۱-۱- دریل شتر گلو

این دریل‌ها، ساده‌ترین و در حقیقت قدیمی‌ترین نوع دریل محسوب می‌شوند؛ که برای سوراخ کاری‌های عمودی و افقی مورد استفاده قرار می‌گیرند. این دریل، دارای بدنه‌ای U شکل است که نمونه‌ای از آن، در شکل ۱۲-۱ نشان داده شده است.



شکل ۱۲-۱. قسمت‌های مختلف دریل شتر گلو، همراه با هند سر مته با دنباله‌های مختلف.

مطابق شکل بالا، قسمت‌های مختلف این وسیله، به شرح زیر است:

الف) تنه‌ی دریل: جنس تنه، از فولاد است و همان‌طور که گفته شد، به شکل U می‌باشد.

ب) مشت: همان‌طور که در شکل نشان داده شده است، در انتهای تنه قرار گرفته و به شکل قارچ می‌باشد. این قسمت، از جنس چوب یا پلاستیک بوده و در هنگام عملیات سوراخ کاری، روی آن فشار وارد می‌شود.

- دسته‌ی ثابت دریل: این دسته، برای استقرار مناسب مته در محل سوراخ‌کاری می‌باشد که در قسمت جانبی دریل قرار دارد. با توجه به قرار گرفتن دسته‌ی چرخش، می‌توان محل قرارگیری آنرا تغییر داد.

- محل گریس‌کاری: به منظور سالم ماندن و حرکت ساده و روان چرخ‌دنده‌ها، محلی برای گریس‌کاری گیربکس وجود دارد که از طریق آن، گریس‌کاری صورت می‌پذیرد.

- سه‌نظام: محل قرارگیری سر مته است. این وسیله می‌تواند مته‌های تا قطر ۱۳ میلی‌متر را در خود محکم بگیرد.

ب) دریل چرخ‌دنده‌ای: شکل ۱۲-۵، یک دریل چرخ‌دنده‌ای را نشان می‌دهد.



شکل ۱۲-۵

همان‌طور که ملاحظه می‌شود، این دریل‌ها فقط شامل یک جفت چرخ‌دنده هستند. از این دریل‌ها، برای سوراخ‌هایی افقی و عمودی، و البته ظریف برای نصب یراق‌آلات استفاده می‌شود. قسمت‌های مختلف این دریل، با توجه به شکل ۱۲-۶ عبارتند از:

- دسته‌ی اصلی: در انتهای دریل قرار گرفته است.

- چرخ‌دنده‌ی کوچک: در محور اصلی دریل قرار گرفته، حرکت افقی چرخ‌دنده‌ی بزرگ را به حرکت عمودی تبدیل می‌کند و آنرا به محور اصلی انتقال می‌دهد.



شکل ۱۲-۳

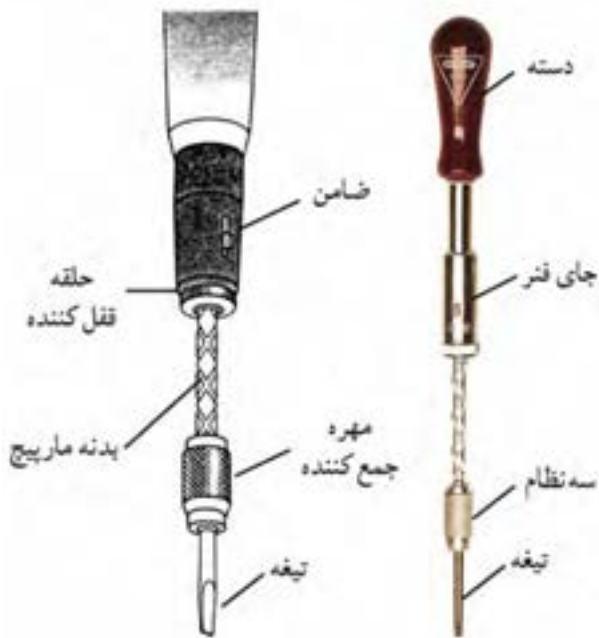
این دریل، از قسمت‌های زیر تشکیل شده است:

- تکیه‌گاه: در انتهای دریل جای داشته و محل فشار دست به منظور فرورفتن مته در داخل چوب می‌باشد.

- محورهای سرعت تند و کند: برای تنظیم تعداد دور مته می‌باشد. اگر دسته‌ی چرخش، به محور چرخ‌دنده‌ی عقب وصل شود، با چرخاندن دسته‌ی چرخش سرعت افزایش می‌یابد و در صورت اتصال محور چرخش به محور چرخ‌دنده‌ی جلو، سرعت (تعداد دور مته) کاهش می‌یابد (شکل ۱۲-۴).



شکل ۱۲-۴- قرار گرفتن دسته دریل در پایین (قدرت زیاد).



شکل ۱۲-۷- قسمت‌های مختلف یک دریل فشاری.

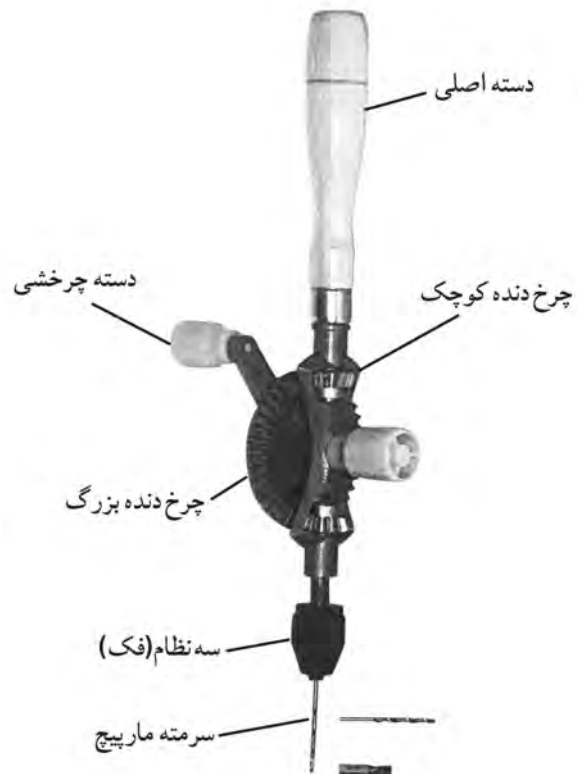
همانطور که در شکل ۱۲-۷ نشان داده شده، قسمت‌های مختلف این دریل‌ها، شامل موارد زیر است:

الف) دسته: از جنس چوب یا پلاستیک بوده و با فشردن دسته به سمت پایین، اعمال نیرو صورت می‌گیرد.

ب) ضامن: این دریل‌ها، دارای یک ضامن می‌باشند که اگر در وسط قرار گیرد، مانند پیچ‌گوشی معمولی بوده و اگر پایین باشد، برای پیچاندن پیچ و محکم کردن آن استفاده می‌شود، و اگر در بالا قرار گیرد، حرکت پیچ‌گوشی چپ‌گرد را پیدا کرده و برای باز کردن پیچ به کار خواهد رفت.

ج) محفظه‌ی جای فنر: در این محفظه، فنری قوی جای دارد و این قابلیت را به دریل می‌دهد که هنگام جمع شدن، بتوان از آن به عنوان یک پیچ‌گوشی معمولی استفاده نمود.

د) سه‌نظام یا محل قرار گرفتن پیچ‌گوشی: با فشار دادن قسمت آج‌دار نوک دریل به عقب، می‌توان سر مته یا پیچ‌گوشی دریل را آزاد کرد، سر مته‌ی دیگری را در آن، جای داد و بارها کردن همان قسمت آج‌دار سر مته را در جای خود ثابت کرد (شکل ۱۲-۸).



شکل ۱۲-۶

- دسته‌ی چرخشی: با چرخاندن این دسته، چرخ دنده بزرگ، چرخ دنده‌ی سه‌نظام شروع به چرخیدن می‌کند.

- چرخ دنده بزرگ: این چرخ دنده، به دو چرخ دنده کوچک روی محور دستگاه متصل بوده و دسته‌ی چرخشی نیز به آن متصل است.

- دسته‌ی ثابت: برای استقرار دقیق مته روی سوراخ مورد نظر، از این دسته استفاده می‌شود.

- سه‌نظام: برای استقرار سر مته است و مته‌های با دنباله‌ی استوانه‌ای یا چهارگوش، در آن محکم می‌شوند.

۱۲-۱-۳ دریل فشاری

به این دریل‌ها، پیچ‌گوشی فشاری هم می‌گویند؛ که قابلیت استفاده از سر مته برای ایجاد سوراخ‌های ظریف را داشته و همچنین با قرار دادن میله‌ی پیچ‌گوشی، برای پیچاندن پیچ نیز مورد استفاده قرار می‌گیرد (شکل ۱۲-۷).

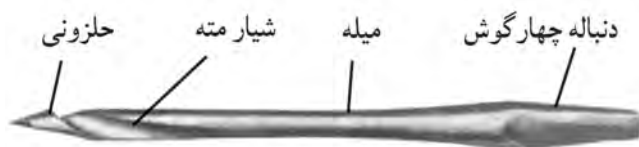
شکل ۱۲-۱۱ نمونه‌های مختلفی از مته‌ها را که در صنایع چوب مورد استفاده قرار می‌گیرد، نشان می‌دهد.



شکل ۱۲-۱۱- انواعی از سر مته‌های مخصوص چوب.

۱-۲-۲-۱- سر مته‌ی حلزونی

این مته، برای سوراخ کردن جای پیچ و میخ به کار رفته و عمدتاً به وسیله‌ی دریل شترگلو مورد استفاده قرار می‌گیرد (شکل ۱۲-۱۲).



شکل ۱۲-۱۲- سر مته‌ی حلزونی.

نوع دیگری از مته‌ی حلزونی در شکل ۱۲-۱۳ نشان داده شده که دستی بوده و با پیچاندن آن، سوراخ‌های ظریف را می‌توان ایجاد نمود.



شکل ۱۲-۸- ممکن کردن نوک دریل فشاری.

در شکل ۱۲-۹ نمونه‌ی ساده‌تری از این دریل‌ها نشان داده شده است.



شکل ۱۲-۹

نکته: نوعی دریل دستی - شارژی وجود دارد با باتری قابل شارژ، که عملیات سوراخ‌کاری یا پیچ کردن، با آن به راحتی انجام می‌شود. در شکل ۱۲-۱۰ نمونه‌ای از این دریل‌ها را مشاهده می‌کنید.



شکل ۱۲-۱۰- دریل دستی شارژی.

۱۲-۲- انواع مته‌های چوب و کاربرد آنها

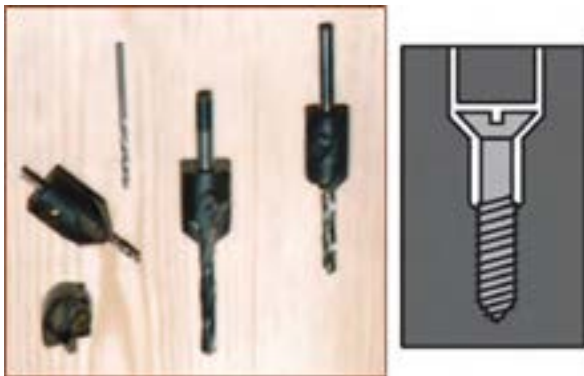
این سر مته‌ها، معمولاً دو نوع ثابت و متغیر دارند:

الف) سر مته‌ی خزینه‌ی ثابت: ابتدا سوراخ مورد نظر توسط مته‌ی معمولی زده می‌شود، آنگاه با سر مته‌ی خزینه‌ی ثابت، متناسب با قطر گل‌پیچ، خزینه کردن انجام می‌گیرد (شکل ۱۶-۱۲).



شکل ۱۶-۱۲

ب) سر مته‌ی خزینه‌ی متغیر: این دسته از مته خزینه‌ها، متنوع بوده و بنابراین باید متناسب با نوع کار و پیچ مورد نظر، مته خزینه‌ی مناسب را انتخاب کرد، و سپس مته مارپیچ متناسب با سوراخ وسط مته خزینه را در آن جای داد و با پیچ کوچکی که روی مته خزینه هست، آنرا محکم نمود. بدین ترتیب، ابتدا سوراخ کاری انجام شده و آنگاه به وسیله‌ی سر مته خزینه، لبه‌ی اولیه‌ی سوراخ گودتر می‌گردد تا گل‌پیچ در آن جای گیرد (شکل ۱۷-۱۲).



شکل ۱۶-۱۷ سر مته خزینه‌ی متغیر.

۱۲-۲-۴- سر مته‌ی برگی

این نوع مته‌ها، دارای لبه‌ی برنده‌ی پهنی هستند که به همین دلیل، به آنها برگی گفته می‌شود. این مته‌ها دارای دو نوع ثابت



شکل ۱۳-۱۲- مته ملزونی دستی.

۱۲-۲-۲- سر مته‌ی تخت

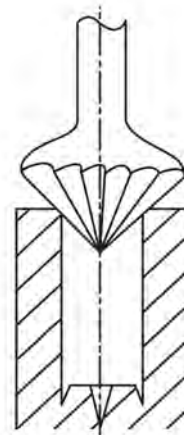
هدایت اولیه‌ی این مته در داخل چوب، به وسیله‌ی ضربه زدن چکش بر روی دسته‌ی آن می‌باشد؛ و پس از نفوذ آن در چوب، با پیچاندن آن می‌توان سوراخ‌های ظریف را ایجاد نمود (شکل ۱۴-۱۲).



شکل ۱۴-۱۲- سر مته‌ی تخت.

۱۲-۲-۳- سر مته‌ی خزینه

این نوع سر مته‌ها، برای افزایش قطر سوراخ در سطح چوب به کار می‌رود، تا گل‌پیچ در داخل چوب قرار گرفته و با کل سطح یکنواخت شود (شکل ۱۵-۱۲).



شکل ۱۵-۱۲



شکل ۱۲-۲۰- سر مته‌ی برگی متغیر.

همانطور که ملاحظه می‌شود، لبه‌ی برنده‌ی این مته (برگ مدراج)، در جایگاه خود متغیر بوده و با شل کردن پیچ آن، می‌توان آنرا برای قطرهای مختلف تنظیم کرد. این مته‌ها، برای سوراخ‌کاری تا قطر ۷۵ میلی‌متر قابل تنظیم می‌باشند.

۱۲-۲-۵- مته‌ی مارپیچ

این مته‌ها، براساس نوع مارپیچ روی مته و نام سازنده‌ی آن، به انواع مختلفی تقسیم شده‌اند که به قرار زیر می‌باشند:

الف) سر مته‌ی مدل دوگلاس: دارای دو نیش در لبه‌ی برنده و یک نیش در مرکز است، که نیش مرکزی، در مرکز سوراخ قرار می‌گیرد (شکل ۱۲-۲۱). این مته، از قطر ۳ تا ۲۳ میلی‌متر موجود است.



شکل ۱۲-۲۱- سر مته‌ی مدل دو گلاس.

ب) سر مته‌ی مدل کوکس: دارای یک نیش پیچی در مرکز می‌باشد و لبه‌هایی که به طرف بالای مته برگشته است. این مته برای سوراخ‌کاری گونه‌های سخت و سرچوب مناسب می‌باشد (شکل ۱۲-۲۲).

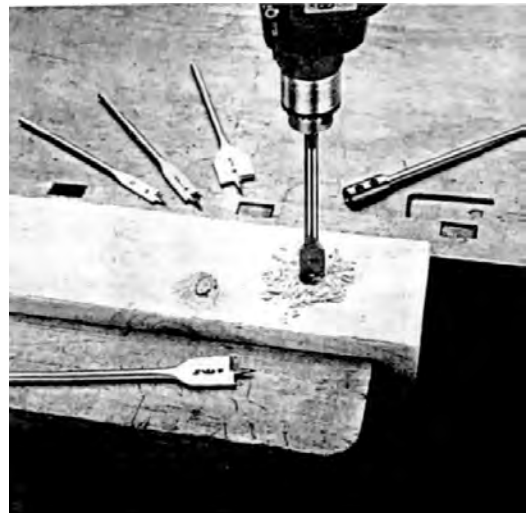
و متغیر می‌باشند:

الف) سر مته‌ی برگی ثابت: بدنه‌ای باریک و لبه‌ای پهن دارند که دارای یک نیش مرکزی و دو نیش در طرفین می‌باشند (شکل ۱۲-۱۸).



شکل ۱۲-۱۸- سر مته‌ی برگی ثابت.

نیش وسطی این مته‌ها، در مرکز سوراخ قرار دارد و دو نیش دیگر، پیرامون سوراخ را می‌برند؛ بنابراین پوشال را از کف کار برمی‌دارد. این مته‌ها دارای پهنای مختلفی بوده و تا قطر ۷۵ میلی‌متر نیز وجود دارند (شکل ۱۲-۱۹).



شکل ۱۲-۱۹- نمونه‌ی کار سر مته‌ی برگی ثابت.

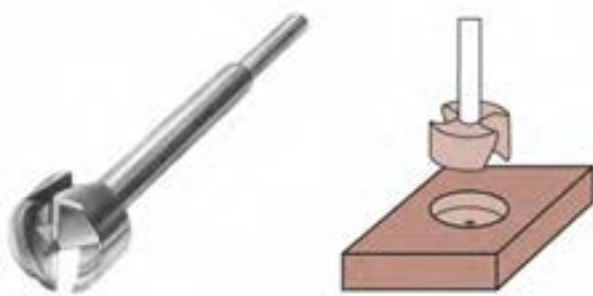
ب) سر مته‌ی برگی متغیر: شکل ۱۲-۲۰ دو سر مته‌ی برگی متغیر را نشان می‌دهد.



شکل ۱۹-۲۵

۱۲-۲-۶- سر متهی مرکزی

از این مته‌ها برای درآوردن جای قفل‌های سویچی کمدها و یا انواع سوراخ‌های دیگر استفاده می‌شود. این مته‌ها، دارای نیشی در مرکز و لبه‌هایی برنده در کف می‌باشد (شکل ۱۲-۲۶).



شکل ۱۲-۲۶- سر متهی مرکزی و کاربرد آن.

۱۲-۲-۷- سر متهی گره زنی

همان‌طور که از نامش پیداست، برای خارج کردن گره‌ها از چوب به کار می‌رود (شکل ۱۲-۲۷).



شکل ۱۲-۲۷

۱۲-۲-۸- سر متهی گردبُر

از این مته، برای درآوردن سوراخ‌های گرد با قطرهای متفاوت



شکل ۱۲-۲۲- سر متهی مدل کوکس.

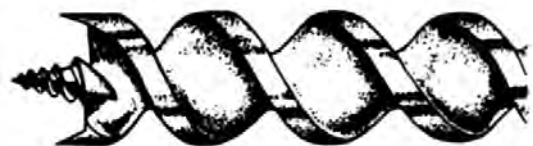
ج) **سر متهی مدل ایروین:** این سر مته، دارای میله‌ای است که نوار مستطیل مانندی دور آن پیچیده شده و خارج کردن پوشال با آن، به راحتی صورت می‌گیرد (شکل ۱۲-۲۳). قطر این مته‌ها از ۴ تا ۴۰ میلی‌متر می‌باشد.



شکل ۱۲-۲۳- سر متهی مدل ایروین.

د) متهی مدل لوئیز: ساختمان این مته، از یک مارپیچ

توخالی و نیش برنده‌ی مارپیچی تشکیل شده است. دیواره‌ی سوراخ شده با این سر مته، صاف و تمیز می‌باشد (شکل ۱۲-۲۴). این مدل مته، دارای قطرهایی از ۴ تا ۳۰ میلی‌متر است.



شکل ۱۲-۲۴- سر متهی مدل لوئیز.

و) متهی مارپیچ معمولی: این مته، دارای نوک برنده‌ای است

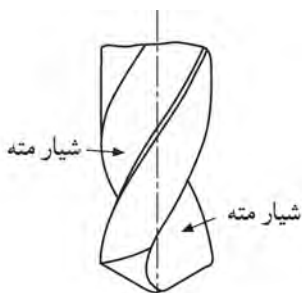
که تحت زاویه‌ی خاصی تیز شده است؛ زاویه‌ی مناسب برای عملیات سوراخ کاری چوب، ۸۰ درجه می‌باشد. با این مته که در صنایع چوب بسیار رایج است، می‌توان انواع سوراخ کاری‌های لازم جهت کُم کردن، پیچ و ... را با قطرهای مختلف انجام داد (شکل ۱۲-۲۵).



شکل ۱۹-۲۹- چند نوع دنباله‌ی مته.

۱۲-۳-۲- شیار مته

برای حرکت روان مته در داخل چوب و همچنین بهتر جدا شدن پوشال و براده از روی قطعه کار در طرفین بدنه‌ی مته‌ها، شیاری مارپیچی وجود دارد که همان شیار مته است (شکل ۱۲-۳۰).



شکل ۱۲-۳۰- شیار مته.

۱۲-۳-۳- فاز مته

در کنار شیار مته‌ها، برجستگی مارپیچی نازکی وجود دارد که به نام فاز مته معروف است. فاز، برای کاهش اصطکاک و سطح تماس بدنه‌ی مته با قطعه کار ایجاد شده است. برای اندازه‌گیری قطر مته‌ها با کولیس، باید فاز مته را نیز به حساب آورد (شکل ۱۲-۳۱).



شکل ۱۲-۳۱- فاز مته.

استفاده می‌شود. این سر مته، دارای یک مته‌ی مرکزی معمولی است و یک تیغه‌اره‌ی گرد که حول مته قرار گرفته و در اثر دوران مته، چرخیده، عملیات سوراخ‌کاری را به صورت برش انجام می‌دهد (شکل ۱۲-۲۸).



شکل ۱۲-۲۸- سر مته‌ی گردبر و کاربرد آن.

۱۲-۳- آشنایی با جنس و قسمت‌های مختلف مته

جنس مته‌ها، از فولاد ابزار بوده و دارای آلیاژهای مختلفی است تا در برابر گرمای ناشی از عملیات سوراخ‌کاری، مقاومت لازم را داشته باشند.

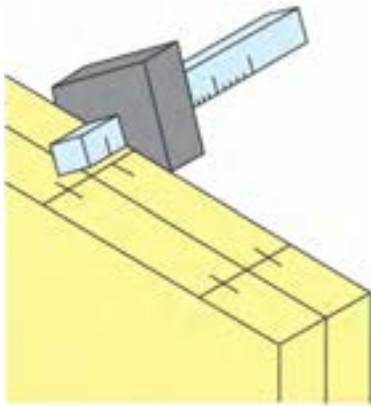
آلیاژهایی که در فولاد مته وجود دارند عبارتند از: ولفرام، مولیبدن، وانادیم، کبالت و غیره که مقاومت مته را در برابر حرارت و سایش افزایش داده و نیز قدرت برندگی مته را بالا می‌برد.

توجه: ولفرام، باعث می‌شود که مته در حرارت ۵۵۰ درجه‌ی سانتی‌گراد سختی و استحکام خود را حفظ کند.

مته، از قسمت‌های مختلفی تشکیل شده که به شرح زیر است:

۱۲-۳-۱- دنباله‌ی مته

به انتهای مته که در داخل سه‌نظام دریل قرار می‌گیرد، دنباله گفته می‌شود. دنباله‌ی مته‌ها، به شکل‌های استوانه‌ای، مخروطی یا هرمی بوده که در قطرها و اندازه‌های مختلفی وجود دارند (شکل ۱۲-۲۹).



شکل ۱۲-۳۴

ب) سرمته‌ی مناسب و مطابق با سوراخ را انتخاب نموده و در داخل سه‌نظام دریل، محکم نمایید (شکل ۱۲-۳۵).



شکل ۱۲-۳۵- بستن سر مته به دریل.

ج) مراکز سوراخ‌ها را به وسیله‌ی سنبله، نشانه‌گذاری نمایید (شکل ۱۲-۳۶).



شکل ۱۲-۳۶

۱۲-۳-۴- پیچ هدایت (مرکزی)

در بعضی از مته‌های مخصوص چوب، پیچی نوک تیز در وسط مته قرار گرفته که هنگام کار، قبل از قسمت‌های دیگر در داخل چوب فرو می‌رود (شکل ۱۲-۳۲).



شکل ۱۲-۳۲

۱۲-۳-۵- لبه‌های برنده

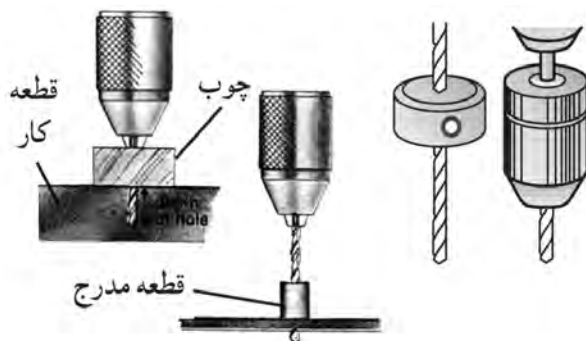
لبه‌های برنده، در واقع همان پخ زاویه‌ی برنده‌ی مته می‌باشد که در مته‌های مارپیچ کاملاً مشاهده می‌شود (شکل ۱۲-۳۳).



شکل ۱۲-۳۳- لبه‌های برنده.

۱۲-۴- اصول سوراخ کاری

سوراخ کاری باید طبق دستورالعمل زیر انجام شود:
الف) براساس نقشه‌ی کار، نقاطی را که باید روی آنها سوراخ کاری شود، مشخص نمایید (شکل ۱۲-۳۴).



شکل ۱۲-۳۹. چند نوع عمق‌سنج دریل.

ز) در سوراخ‌کاری‌های سری و دقیق، برای ایجاد سوراخ‌هایی با فاصله‌های مشخص، از شابلون استفاده کنید (شکل ۱۲-۴۰).



شکل ۱۲-۴۰. استفاده از شابلون.

دستورالعمل کارگاهی (استفاده از دریل شترگلو)

پس از در اختیار گرفتن دریل شترگلو، سرمته، قطعه کار (نمونه چوب)، پیچ‌دستی، و گونیا مراحل زیر را انجام دهید:

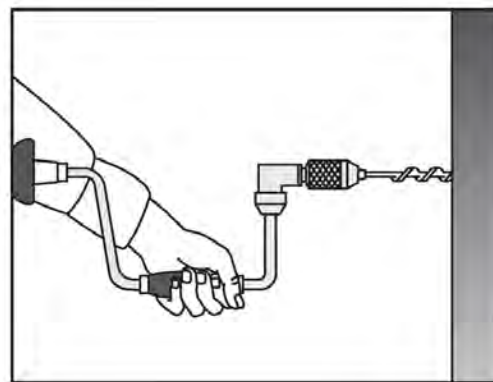
الف) لباس کار مناسب بپوشید.

ب) سرمته‌ی مناسب برای کار را انتخاب کنید.

ج) سه نظام دریل را با دست بچرخانید تا دهانه‌ی آن به اندازه‌ی قطر مته باز شود.

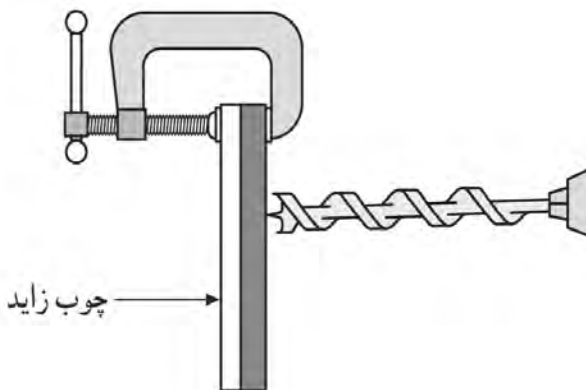
د) سرمته را در داخل سه نظام قرار داده و آنرا کاملاً محکم نمایید (شکل ۱۲-۴۱).

د) نوک مته را در محل مرکز سوراخ، که با سنبه گود شده است قرار داده و با توجه به نوع دریل، به طور صحیح عملیات سوراخ‌کاری را انجام دهید (شکل ۱۲-۳۷).



شکل ۱۲-۳۷. قرار دادن نوک سر مته روی کار و پرفاندن دریل.

ه) هنگام سوراخ‌کاری، به منظور جلوگیری از شکستگی و جدا شدن الیاف در قسمت پشت سوراخ، بهتر است از قطعه چوب کمکی در پشت آن استفاده نمایید (شکل ۱۲-۳۸).

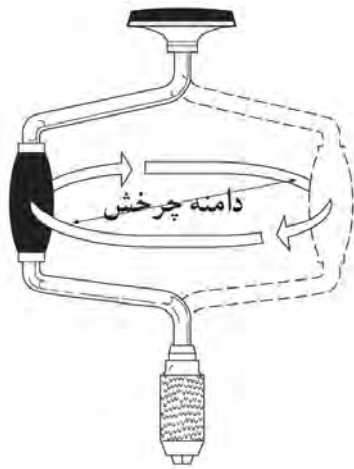


شکل ۱۲-۳۸. استفاده از چوب زاید یا کمکی.

و) برای کنترل عمق سوراخ جهت دستیابی به اندازه‌ی موردنظر، از وسایل کنترل‌کننده استفاده کنید (شکل ۱۲-۳۹). این وسایل، می‌توانند از جنس‌ها و فرم‌های مختلف باشد.

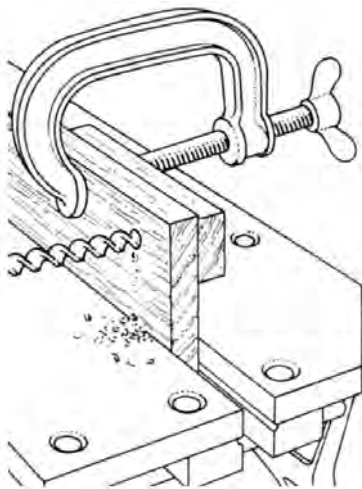
ح) به وسیله‌ی گونیا، صحت گونیايي قرار گرفتن دریل را بررسی کنید.

ط) با دست چپ، روی مشتی دریل فشار بیاورید، و با دست راست، دریل را بچرخانید تا عمل سوراخ کاری صورت پذیرد. برای چرخش این دریل، به فضایی معادل ۲۰۰ تا ۳۰۰ میلی‌متر احتیاج می‌باشد (شکل ۱۲-۴۳).



شکل ۱۲-۴۳

ی) برای جلوگیری از شکستگی الیاف (لاشه شدن) در انتهای سوراخ (پشت سوراخ)، باید قطعه چوبی را با پیچ‌دستی به پشت قطعه کار محکم کرد (شکل ۱۲-۴۴).



شکل ۱۲-۴۴



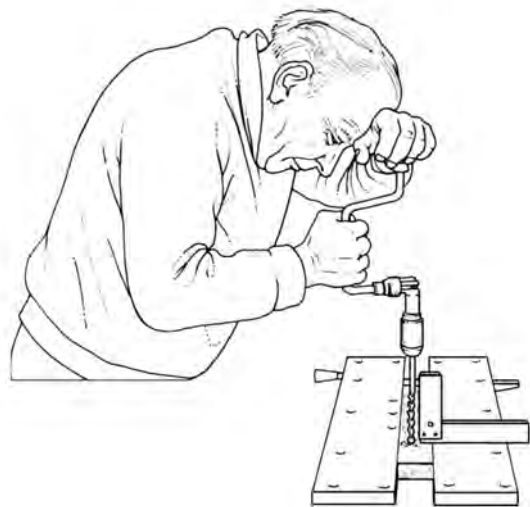
شکل ۱۲-۴۱- بستن و ممک کردن سر مته در داخل دریل.

ه) روی قطعه کار، محل‌هایی را که باید سوراخ شود، علامت‌گذاری نمایید (با استفاده از گونیا، خط کش و ...).

و) قطعه کار را داخل گیره‌ی میز کار محکم کنید.

ز) نوک مته‌ی متصل به دریل را، روی محل علامت‌گذاری

شده قرار دهید (شکل ۱۲-۴۲).



شکل ۱۲-۴۲- قرار دادن نوک دریل روی قطعه کار و کنترل آن با

گونیا.



شکل ۱۲-۴۶- قرار دادن نیش.

نکته ۱: بعد از خط‌کشی روی قطعه کار، محلی را که باید سوراخ شود، به وسیله سنبه مشخص نمایید تا نوک مته از روی کار سُر نخورد (به خصوص چوب‌های سخت).

نکته ۲: مانند دستورالعمل قبل، برای جلوگیری از لاشه شدن قطعه کار، در زیر آن، قطعه چوب کمکی قرار دهید.

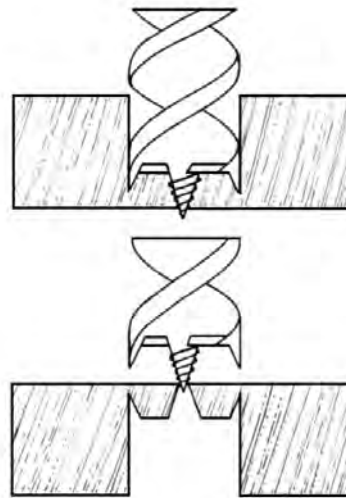
نکته ۳: برای صحت گونمایی قرار گرفتن دریل در روی قطعه کار، از گونیا استفاده کنید (شکل ۱۲-۴۷).



شکل ۱۲-۴۷- آزمایش گونمایی قرار گرفتن دریل.

ک) بهتر است به منظور سوراخ‌کاری دقیق، محل سوراخ، از پشت مشخص شود.

ل) برای جلوگیری از لاشه شدن پشت سوراخ، می‌توان سوراخ‌کاری را به گونه‌ای انجام داد که نوک تیز مته از قسمت پشتی بیرون بزند و آنگاه سوراخ‌کاری را از طرف دیگر انجام داد (شکل ۱۲-۴۵).



شکل ۱۲-۴۵- سوراخ‌کاری از دو طرف.

دستورالعمل کارگاهی (استفاده از دریل گیربکسی)

پس از آماده کردن دریل گیربکسی، سرمته، گونیا و پیچ دستی مراحل زیر را انجام دهید:

الف) سرمته‌ی مناسب را به سه‌نظام دریل محکم نمایید.

ب) محلی را که باید سوراخ‌کاری در آنجا انجام گیرد، با گونیا خط‌کشی کنید.

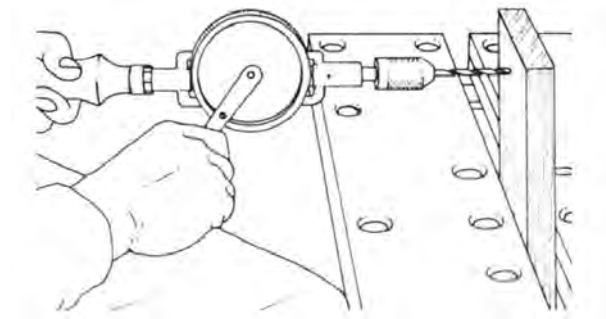
ج) قطعه کار را داخل گیره‌ی میز کار محکم کنید.

د) نیش سرمته را روی محل موردنظر قرار دهید.

ه) دست چپ را روی تکیه‌گاه دریل قرار داده و با دست راست، دسته‌ی دریل را در جهت عقربه‌های ساعت به حرکت در آورید (شکل ۱۲-۴۶).

و) دسته‌ی اصلی دریل را با دست چپ بگیرید و با دست راست، دسته‌ی چرخش را در جهت حرکت عقربه‌های ساعت به حرکت در آورید.

نکته: از این دریل، برای سوراخ کاری در حالت افقی نیز استفاده می‌شود (شکل ۱۲-۵۰).



شکل ۱۲-۵۰

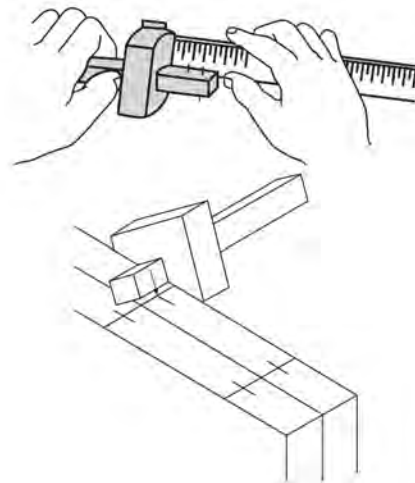
دستورالعمل کار گاهی (استفاده از دریل چرخ دنده‌ای)

دریل چرخ دنده‌ای، مته، خط کش تیره‌دار و قطعه کار (قطعه چوب) را آماده کنید و مراحل زیر را انجام دهید:

الف) سرمته را در داخل سه‌نظام محکم کنید.

ب) خط کشی را مطابق اصول فنی، روی قطعه کار (چوب)

انجام دهید (شکل ۱۲-۴۸).



شکل ۱۲-۴۸

ج) قطعه کار را داخل گیره‌ی میز کار محکم کنید.

د) با استفاده از سنبله، محل مورد نظر را مشخص کنید.

هـ) نوک سرمته را روی محل مورد نظر قرار دهید

(شکل ۱۲-۴۹).



شکل ۱۲-۴۹

آزمون پایانی ۱۲

۱- به منظور هم‌سطح کردن سرپیچ‌ها با سطح چوب، از چه سر‌مته‌ای استفاده می‌شود؟

الف) سر‌مته‌ی حلزونی

ب) سر‌مته‌ی مارپیچ

ج) سر‌مته‌ی خزینه

د) سر‌مته‌ی تخت

۲- به چه علت، چوب‌هایی را که باید میخ شوند، با مته سوراخ می‌کنند؟

الف) به علت زیبایی

ب) به علت ترک نخوردن چوب

ج) به علت استحکام زیاد بعد از کار

د) هیچ‌کدام

۳- به چه دلیل باید تنه‌ی مته به صورت عمود بر کلاهک قرار گیرد؟

الف) مته لنگ نزند.

ب) مته روی قطعه کار سر نخورد.

ج) مته زیاد گرم نشود.

د) آب مته گرفته نشود.

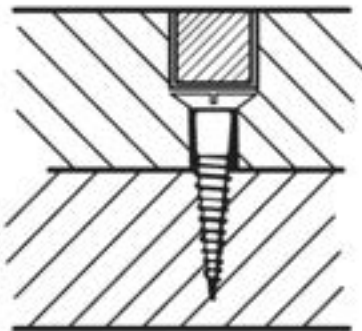
۴- شکل زیر با چه سر‌مته‌ای ایجاد شده است؟

الف) سر‌مته‌ی برگ‌گی

ب) سر‌مته‌ی پولک‌بر

ج) سر‌مته‌ی خزینه

د) سر‌مته‌ی مارپیچ



۵- برای اینکه نوک مته روی کار نلغزد چه کار کنیم؟

الف) روی کار علامت بزنیم.

ب) روی کار را سنبه بزنیم.

ج) روی کار را بتراشیم.

د) هیچ‌کدام.

۶- کدام یک از مته‌های زیر جزء مته‌های مخصوص چوب نمی‌باشد؟

الف) مته‌ی برگ‌گی

ب) مته‌ی پولک‌بر

ج) مته‌ی حلزونی

د) مته‌ی الماسه

۷- برای جلوگیری از کندگی و لاشه شدن الیاف پشت چوب هنگام سوراخ کاری، باید
الف) در پشت قطعه کار از چوب کمکی استفاده کرد.

ب) روی کاغذ علامت گذاری کرد.

ج) از قطعه کنترل عمق استفاده کرد.

د) قطعه کار را داخل گیره محکم کرد.

۸- به وسیله‌ی کدام یک از سرمته‌های زیر، می‌توان سوراخ‌هایی با قطرهای مختلف ایجاد نمود؟

الف) مته‌ی گره‌زن ب) مته‌ی برگ‌گی ج) سرمته‌ی حلزونی د) سرمته‌ی ماریچ

۹- شکل زیر کدام سرمته را نشان می‌دهد؟

الف) برگ‌گی ثابت ب) برگ‌گی متغیر

ج) پولک‌بُر د) حلزونی



۱۹ از دریل فشاری، علاوه بر سوراخ کردن، برای نیز استفاده می‌شود.

ب) باز و بسته کردن پیچ‌ها

الف) خزینه کردن چوب‌ها

د) باز کردن مهره‌های کوچک

ج) گود کردن قطعه کار

توانایی اتصال قطعات چوبی به وسیله میخ و پیچ‌های مخصوص چوب

واحد کار سیزدهم

فراگیر پس از آموزش این واحد کار، قادر خواهد بود:

- انواع میخ را نام ببرد.
- موارد کاربرد انواع میخ را بیان کند.
- اتصال قطعات چوبی توسط میخ را انجام دهد.
- انواع پیچ را نام ببرد.
- موارد کاربرد انواع پیچ را بیان کند.
- اتصال قطعات چوبی به وسیله پیچ را انجام دهد.
- انواع پیچ و مهره را نام ببرد.
- موارد کاربرد انواع پیچ و مهره را شرح دهد.
- اتصال قطعات چوبی به وسیله پیچ و مهره را انجام دهد.
- اتصال قطعات چوبی به وسیله پیچ را انجام دهد.
- نکات ایمنی و حفظ و نگهداری قطعه کار را رعایت کند.

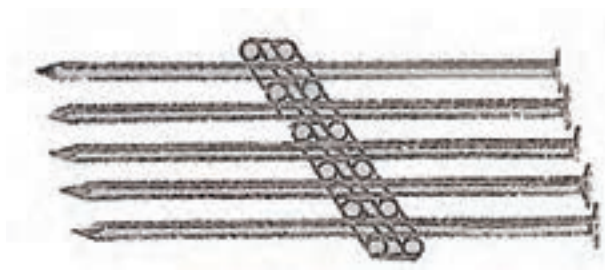
ساعت آموزش

نظری	عملی	جمع
۱۰	۵۰	۶۰



پیش‌آزمون ۱۳

۱- شکل زیر چه چیزی را نشان می‌دهد؟



۲- چگونه دو چوب را با پیچ به یکدیگر متصل می‌کنند؟

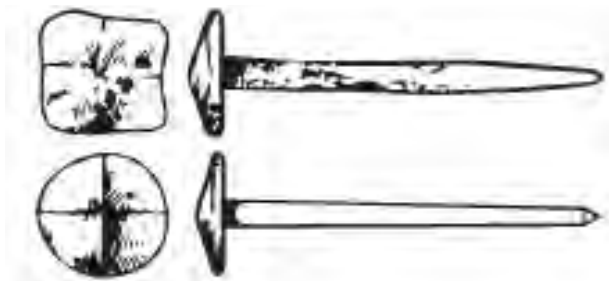
۳- قدرت نگه‌داری پیچ بیشتر است یا میخ؟

۴- آیا می‌توان دو قطعه چوب را به وسیله رول‌پلاک به یکدیگر متصل کرد؟

۵- آیا می‌دانید اختلاف پیچ مخصوص چوب و پیچ و مهره در چیست؟

۱-۱۳- انواع میخ و کاربرد آنها

ساده‌ترین نوع اتصال قطعات چوبی، اتصال به وسیله میخ است. استحکام میخ در چوب، به فرم و اندازه میخ و همچنین به نوع چوب (سختی و نرمی) بستگی دارد. به طور کلی، استفاده از میخ برای کارهای بارزش توصیه نمی‌شود زیرا به مرور زمان امکان شُل شدن آن وجود دارد؛ اما برای کارهای ساده می‌توان از آن استفاده نمود به خصوص در جاهایی که در معرض دید نباشد. در گذشته، میخ را از آهن و به روش کوره کاری تهیه می‌کردند که به شکل چهارگوش و نوک تیز ساخته می‌شد (شکل ۱-۱۳).



شکل ۱-۱۳- میخ کوره کاری شده.

اما امروزه، تولید میخ به صورت صنعتی بوده و از مفتول‌های مناسب ساخته می‌شود که دارای انواع مختلف زیر می‌باشد.

الف) میخ گرد سیمی با سر آجدار: سر این میخ‌ها، دارای آج می‌باشد تا هنگام کوبیده شدن، چکش از روی آنها سُر نخورد (شکل ۲-۱۳).



شکل ۲-۱۳

ب) میخ با مقطع چهارگوش و سر آجدار خزینه‌ای: این نوع میخ‌ها، دارای گیر زیادی در کار می‌باشند (شکل ۳-۱۳).



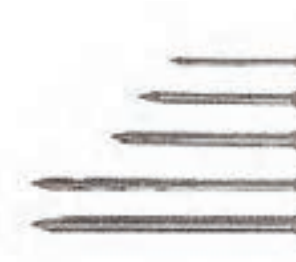
شکل ۳-۱۳

ج) میخ سر عدسی: دارای سری عدسی شکل بوده و سر آن در کار مشخص می‌باشد (شکل ۴-۱۳).



شکل ۴-۱۳

د) میخ گرد سیمی با سر خزینه‌ای: این نوع میخ‌ها، به راحتی در چوب فرو می‌روند (شکل ۵-۱۳).



شکل ۵-۱۳

ه) میخ سر گنبدی سیمی: به این میخ‌ها، اصطلاحاً میخ شیشه نیز می‌گویند (شکل ۶-۱۳).



شکل ۶-۱۳

ی) میخ با بدنه‌ی پیچی (میخ پیچ): بدنه‌ی این میخ‌ها، مانند پیچ، دارای رزوه بوده و باعث اتصال قوی تری در چوب می‌شود (شکل ۱۳-۱۱).



شکل ۱۳-۱۱

۱۳-۲- اصول اتصال قطعات چوبی توسط میخ

پس از تهیه‌ی میخ مناسب، دو قطعه چوب و یک چکش، مراحل زیر را انجام دهید:

الف) لباس کار مناسب بپوشید.

ب) دو قطعه چوب مورد نظر را، کاملاً گونیا کنید.

ج) محل مناسب میخ خوردن را علامت گذاری نمایید؛ برای این کار، می‌توانید از درفش استفاده کنید (شکل ۱۳-۱۲).



شکل ۱۳-۱۲

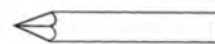
د) برای جلوگیری از شکاف احتمالی، بهتر است میخ‌ها به طور زیگزاگ کوبیده شوند (شکل ۱۳-۱۳).

و) میخ سر تخت (میخ روکش کاری): دارای نوک تیز و ساقه‌ای چهار گوش هستند که برای رویه کوبی مبل و غیره استفاده می‌شود (شکل ۱۳-۷).



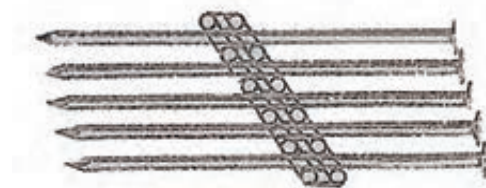
شکل ۱۳-۷

ز) میخ بی سر: در کارهای ظریف و در مواقعی که نباید سر میز پیدا باشد از آن استفاده می‌شود (شکل ۱۳-۸).



شکل ۱۳-۸

ح) میخ‌های ردیفی یا شانهای (ماشینی سر تخت): این میخ‌ها، عمدتاً به وسیله میخ کوب‌های پنوماتیکی کوبیده می‌شوند. این میخ‌ها، به وسیله چسب‌های مخصوص در کنار یکدیگر چسبیده می‌شوند (شکل ۱۳-۹).



شکل ۱۳-۹

ط) میخ آجدار: این میخ، دارای بدنه‌ای آجدار است و باعث درگیری بیشتر میخ در چوب می‌شود (شکل ۱۳-۱۰).



شکل ۱۳-۱۰



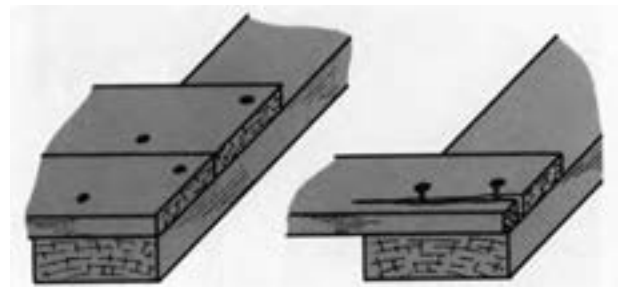
شکل ۱۴-۱۵

۱۳-۳- انواع پیچ و مهره‌ی مخصوص چوب و کاربرد آنها

معمولاً برای انجام اتصالات جداشدنی، از پیچ استفاده می‌شود. اتصال با پیچ، به مراتب از میخ قوی‌تر است و در صورت لزوم، می‌توان کالاهای ساخته شده با پیچ را باز و قطعات را، به راحتی حمل نمود. کابینت‌های آشپزخانه، به وسیله‌ی پیچ سر هم می‌شوند (شکل ۱۳-۱۶).



شکل ۱۳-۱۶



شکل ۱۳-۱۳

فاصله‌ی میخ‌ها، نباید خیلی نزدیک هم باشند. (و) برای کوبیدن میخ، از چکش مناسب استفاده کنید. **توجه:** برای ضربه زدن صحیح، باید انتهای دسته چکش را گرفته و آنرا نسبت به میخ، کاملاً گونیایی فرود بیاورید. (ز) برای کوبیدن میخ در مقطع چوب (در اتصال دو قطعه چوب) بهتر است آنرا کمی مایل بکوبید تا اتصال، قوی‌تر صورت پذیرد (شکل ۱۳-۱۴).



شکل ۱۳-۱۴

(ح) برای کوبیدن میخ در چوب‌های نازک، و به منظور جلوگیری از ترک برداشتن چوب، بهتر است چوب را با مته‌ای به قطر $\frac{8}{16}$ ضخامت میخ سوراخ کرد و سپس میخ را کوبید.

(ط) برای میخ کوبی چوب‌های سخت نیز، بهتر است جای میخ را با مته‌ای به قطر $\frac{8}{10}$ قطر سوراخ، سوراخ کای نمود (شکل ۱۳-۱۵).

پرمصرف‌ترین پیچ‌ها در کارهای صنایع چوبی، عبارتند از:

الف) پیچ‌های سرگرد: سر این پیچ‌ها گرد بوده و به همین علت، از سطح کار بیرون می‌ماند. این پیچ‌ها، برای نصب یراق‌آلات فلزی که گل پیچ جنبه‌ی تزئینی دارد و یا برای اتصال قطعات نازکی که امکان خزینه ندارد، به کار می‌روند.

ب) پیچ‌های مسطح: این پیچ‌ها، سر مخروطی با زاویه‌ی تخت دارند که با سطح تخته یا یراق هم‌سطح می‌گردند. از این پیچ، بیشتر برای اتصال بدنه‌ها به سقف و کف، کف صندلی‌ها، رویه‌ی میزها، قفل، لولا و سایر یراق‌آلات استفاده می‌شود (شکل ۱۳-۱۹).



شکل ۱۳-۱۹

ج) پیچ‌های سر عدسی: این پیچ‌ها که به سر بادامی نیز معروفند، ترکیبی از پیچ‌های سرخزینه (مسطح) و گرد بوده، و قوه‌ی گیرایی زیاد پیچ سرخزینه را با کیفیت تزئینی پیچ سرگرد همراه دارند.

د) پیچ سوراخ‌دار با گل پیچ (سرپوش‌دار تزئینی): این نوع پیچ‌ها، شبیه پیچ‌های معمولی برای چوب هستند با این تفاوت که سر این پیچ‌ها سوراخ‌دارند تا پین پولک مربوطه که دارای طرح‌ها و رنگ‌های مختلفی می‌باشند، بتوانند در داخل آن قرار گرفته، سطح (گل پیچ) را بپوشانند و جنبه‌ی تزئینی داشته باشند (شکل ۱۳-۲۰).

۱-۳-۱۳- پیچ‌های مخصوص چوب

پیچ‌های چوب، از جنس‌های مختلفی مانند فولاد کم کربن، برنج یا مس ساخته شده و از قسمت‌هایی از قبیل سر یا گل، ساق، دندانه (رزوه) و نوک پیچ تشکیل شده‌اند.

ساق پیچ، می‌تواند استوانه‌ای کامل، مخروطی و یا مخروط ناقص باشد؛ و دندانه‌های پیچ، به صورت مارپیچی دور مغزی پیچ پیچیده شده‌اند که باعث راندن پیچ به داخل چوب می‌شود (شکل ۱۳-۱۷).



شکل ۱۳-۱۷

سر پیچ‌های چوب، معمولاً به شکل‌های مسطح، عدسی و گرد می‌باشند؛ و شکاف سر آنها، ممکن است تخت یا چهارسو باشند (شکل ۱۳-۱۸).



شکل ۱۳-۱۸

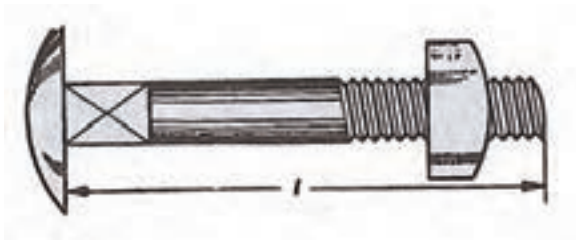
توجه: برای باز کردن و بستن پیچ‌ها، اغلب از پیچ‌گوشی استفاده می‌شود؛ مگر در مواردی که سر پیچ‌ها، آچارخور باشند.

قطعات اتصالی بستگی داشته و نیروی وارد بر آنها نیز، در تعیین پیچ و مهره موثر می‌باشد (شکل ۱۳-۲۲).



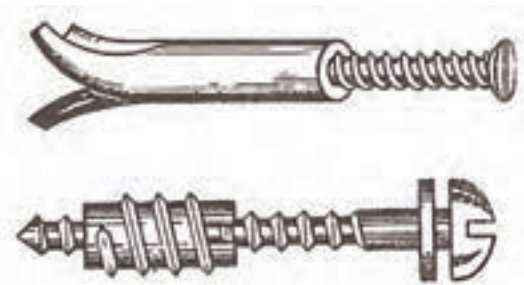
شکل ۱۳-۲۲

ب) پیچ اتاقی با سرگرد و مهره‌ی چهار گوش: این پیچ، برای محکم کردن درها و اتاق‌های چوبی و غیره به کار می‌رود (شکل ۱۳-۲۳).

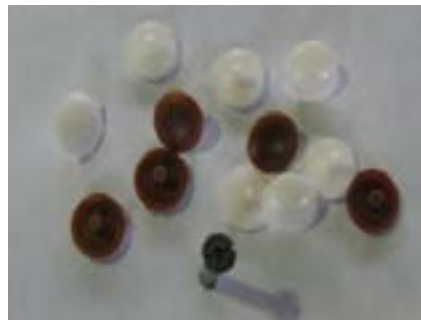


شکل ۱۳-۲۳

ج) پیچ و مهره‌ی رو پیچ: این پیچ، برای مبل‌های رویه‌کوبی شده، صندلی‌های گردان، قفسه‌ها و اتصال پایه‌های چوبی و غیره به کار می‌رود. مزیت این پیچ، آن است که همیشه در جای خود محکم بوده و اگر شل شود، دوباره می‌توان آنرا محکم کرد بدون آنکه به قدرت پیچ لطمه‌ای وارد شود (شکل ۱۳-۲۴).



شکل ۱۳-۲۴- پیچ و مهره‌ی (و پیچ).



شکل ۱۳-۲۰

ه) پیچ MDF: رزوه‌ی این پیچ‌ها، تمام طول ساقه را دربرمی‌گیرد و در مقایسه با پیچ‌های معمولی، دارای گام بیشتر و زاویه‌ی رزوه‌های تندتری هستند؛ بنابراین استفاده از این پیچ‌ها برای اتصال دو قطعه MDF سبب می‌شود که گیرایی آن در داخل MDF بیشتر و اتصال محکم‌تری را داشته باشند (شکل ۱۳-۲۱).



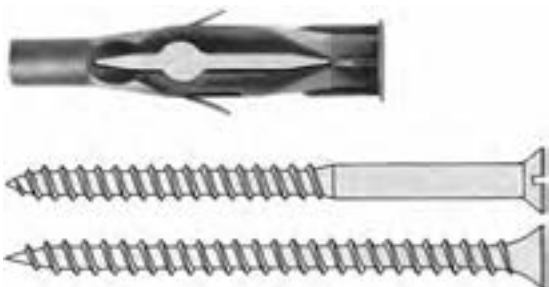
شکل ۱۳-۲۱

۱۳-۳-۲- انواع پیچ و مهره

برای اتصالات قطعات چوبی به یکدیگر، و قسمت‌هایی که نباید به یکدیگر چسب شوند، از پیچ و مهره استفاده می‌شود. به طور کلی، امروزه در کارهای جداشدنی، از پیچ و مهره استفاده می‌گردد که چند نوع آن در ادامه معرفی می‌شوند.

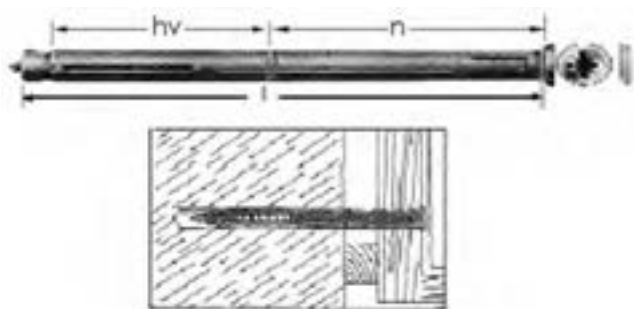
الف) پیچ و مهره‌ی سرگرد با مهره‌ی چهار گوش: این پیچ، بیشتر در میز و صندلی‌های فلزی با کف و صفحه‌ی چوبی به کار می‌رود. قطر و طول آنها، به بزرگی و کوچکی

در شکل ۱۳-۲۶ نوع دیگری از این رول پلاک‌ها را مشاهده می‌کنید.



شکل ۱۳-۲۶

ب) رول پلاک مخصوص بستن چهارچوب در و پنجره به دیوار: برای اتصال قوی چهارچوب در یا پنجره به دیوار، از این رول پلاک‌ها استفاده می‌شود (شکل ۱۳-۲۷).



شکل ۱۳-۲۷

ج) رول پلاک‌های لبه‌دار: مخصوص بستن انواع قلاب پیچ‌های متحرک برای طناب کشی و یا نصب کردن و آویختن چیزی به دیوار می‌باشد (شکل ۱۳-۲۸).



شکل ۱۳-۲۸

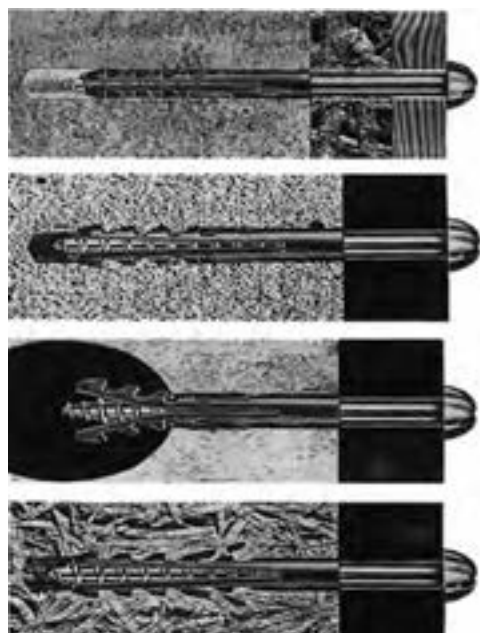
۱۳-۴- رول پلاک، پیچ‌ها و انواع آنها

به طور کلی، از رول پلاک برای مصارف (اتصال‌های) غیرچوبی استفاده می‌شود و در چوب ماسیو، به جهت نگهداری قوی خود پیچ در چوب کاربرد ندارد؛ لیکن در اتصالات صفحات فشرده‌ی چوبی (تخته‌های کمپوزیت) از قبیل نئوپان و فیبر که قدرت نگهداری پیچ در آن کم است، می‌توان از رول پلاک استفاده کرد. در ضمن، برای نصب کابینت‌های آشپزخانه یا حتی زیرسری‌های طبقات (مثل کتابخانه) استفاده از رول پلاک ضروری است. جنس رول پلاک‌ها می‌تواند از نوع پلاستیکی، فلزی، کفنی و فیبری باشد؛ اما عمده‌ترین آنها، از نوع پلاستیکی است.

۱- ۱۳-۴-۱- انواع رول پلاک

رول پلاک‌ها، تنوع زیادی نداشته و مهم‌ترین آنها به شرح زیرند:

الف) رول پلاک پلاستیکی: از این رول پلاک، در انواع مصالح ساختمانی و یا در صفحات مرکب چوبی استفاده می‌شود (شکل ۱۳-۲۵).



شکل ۱۳-۲۵

د) مته‌ی ۶ میلی‌متری را به دریل ببندید و آنگاه مرکز سوراخ‌ها را سوراخ‌کاری کنید (شکل ۱۳-۳۱).



شکل ۱۳-۳۱

ه) پیچ شماره‌ی ۶ را داخل سوراخ‌ها کرده و به‌وسیله‌ی مهره، دو قطعه چوب را به هم ببندید و برای محکم شدن، مهره را با آچار مربوطه سفت نمایید (شکل ۱۳-۳۲).

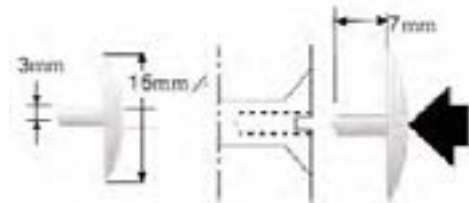


شکل ۱۳-۳۲

۱۳-۶- اصول رعایت نکات ایمنی و حفظ و نگهداری قطعه کار، ضمن اتصال قطعات به‌وسیله‌ی میخ و پیچ

- چکش مورد استفاده برای کوبیدن میخ، باید متناسب با اندازه‌ی میخ باشد؛ یعنی برای میخ‌های بزرگ از چکش

د) رول پلاک بلند: این رول پلاک، با پیچ و گل پیچ مخصوص، برای بستن دو لایه‌ی چوب به دیوار مورد استفاده قرار می‌گیرد؛ و پس از بسته شدن نیز، شکاف سرپیچ به‌وسیله‌ی گل پیچ پلاستیکی، پوشیده می‌شود (شکل ۱۳-۲۹).



شکل ۱۳-۲۹

۱۳-۵- اصول اتصال قطعات چوبی به‌وسیله‌ی پیچ

و مهره

پس از تهیه و آماده کردن لوازمی از قبیل دو قطعه چوب مربع شکل به ابعاد حدود $۱۰ \times ۱۰ \times ۲$ سانتی‌متر، گونیا، دریل، و پیچ و مهره‌ی شماره ۶، مراحل زیر را انجام دهید:

الف) لباس کار مناسب بپوشید.

ب) قطعات چوبی گفته شده را، گونیایی کرده و علامت بزنید.

ج) مرکز دو قطعه چوب را به‌دست آورید؛ برای این کار، باید دو قطر چوب را رسم نمایید (شکل ۱۳-۳۰).



شکل ۱۳-۳۰

- در صورت خراب شدن شکاف پیچ‌ها، امکان پیچاندن آن توسط پیچ گوشتی سخت بوده و گاهی مقدور نمی‌باشد (شکل ۱۳-۳۶).



شکل ۱۳-۳۶

۱۳-۷- اصول اتصال قطعات چوبی با توجه به کاربرد آن

همانطور که گفته شد، برای اتصالاتی که به چسب نیاز ندارند، از پیچ یا پیچ و مهره استفاده می‌شود.

۱۳-۷-۱- ساخت اتصال گوشه‌ای دو قطعه چوب به وسیله پیچ

ابتداء، مواد و ابزار لازم را که عبارتند از گونیا، متر، خط کش تیره‌دار، سنبه، مته خزینه، دریل، پیچ گوشتی، پیچ و دو قطعه چوب تهیه کنید و سپس مراحل زیر را انجام دهید: الف) لباس کار مناسب بپوشید.

ب) دو قطعه چوب ۱۵×۵۰×۶۰ میلی‌متری را مطابق شکل ۱۳-۳۷، روی هم قرار داده، با مداد خط بکشید و سپس آن خط را، با گونیا دور کنید (شکل ۱۳-۳۸).



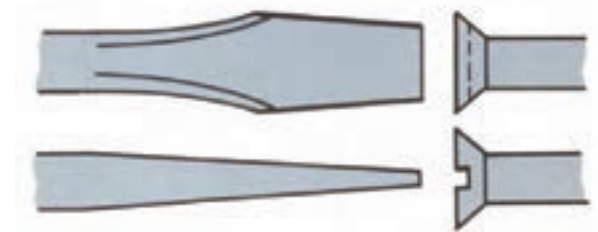
شکل ۱۳-۳۷

سنگین و برای میخ کوچک از چکش سبک استفاده شود.
- سر چکش، باید در جای خود کاملاً محکم باشد.
- هنگام میخ کوبی، باید مراقب بود که چکش با انگشتان دست برخورد نکند (شکل ۱۳-۳۳).



شکل ۱۳-۳۳

- برای پیچاندن پیچ، باید آچار پیچ گوشتی مناسب با شکاف سر پیچ انتخاب گردد (شکل ۱۳-۳۴).



شکل ۱۳-۳۴

- سر پیچ گوشتی را نباید سنگ زد زیرا از حالت استاندارد خارج می‌شود.

- در صورت پیچاندن پیچ‌های کوچک با پیچ گوشتی بزرگ، امکان بریده شدن پیچ وجود دارد (شکل ۱۳-۳۵).



شکل ۱۳-۳۵



شکل ۱۳-۴۰

ها) مرکز سوراخ‌ها را با سنبه، علامت‌گذاری کرده و آنگاه با مته و خزینه، محل نشانه‌گذاری شده را سوراخ نمایید؛ طوری که مته از سطح دیگر قطعه چوب خارج شود. ایجاد خزینه، سبب قرار گرفتن گل پیچ در داخل سوراخ و در نتیجه هم سطح شدن آن با سطح چوب خواهد شد (شکل‌های ۱۳-۴۱ و ۱۳-۴۲).



شکل ۱۳-۴۱



شکل ۱۳-۴۲



شکل ۱۳-۳۸

ج) اندازه‌ی مشخص شده را که در واقع ضخامت چوب است، به دو قسمت مساوی تقسیم کنید و خط آنرا روی سطح چوب در جهت عرضی ترسیم نمایید (شکل ۱۳-۳۹).



شکل ۱۳-۳۹

د) از ابتدا و انتهای چوب، ۵ سانتی‌متر جدا کنید تا محل سوراخ‌های ابتدا و انتها مشخص می‌شود (شکل ۱۳-۴۰).

توجه: به ازای هر ۲۰ سانتی‌متر، یک سوراخ جهت پیچ در نظر گرفته شود.

ح) بدین ترتیب، اتصال مورد نظر، مطابق شکل ۱۳-۴۵ به دست می‌آید.



شکل ۱۳-۴۵

۲-۷-۱۳- اتصال یک قطعه چوب به یک قطعه نئوپان، توسط پیچ و رول پلاک

پس از آماده کردن خط کش تیره‌دار، گونیا، دریل، مته، رول پلاک، پیچ، نئوپان و چوب، مراحل زیر را انجام دهید:

الف) یک قطعه تخته خرده چوب به ابعاد 200×200 و به ضخامت ۱۶ میلی‌متر، و یک قطعه چوب به ابعاد 200×200 میلی‌متر آماده کنید.

ب) در وسط صفحه‌ی تخته خرده چوب، به وسیله گونیا خطی سرتاسری بکشید؛ به طوری که طول آن به دو قسمت مساوی تقسیم شود (شکل ۱۳-۴۶).



شکل ۱۳-۴۶

ج) به وسیله خط کش تیره‌دار، از دو لبه‌ی صفحه‌ی تخته خرده چوب، به اندازه‌ی ۵۰ میلی‌متر علامت بزنید تا محل سوراخ‌ها پیدا شود (شکل ۱۳-۴۷).

و) قطعه چوب دیگر را به طور عمودی داخل گیره ببندید و چوبی را که سوراخ کرده‌اید، روی کله‌ی آن قرار داده، و پس از همرو شدن دقیق آن دو، با مته‌ی مناسب، محل سوراخ را روی کله‌ی چوب مشخص و با توجه به طول پیچ و قطر آن، سوراخ را ادامه دهید (شکل ۱۳-۴۳).

یادآوری: برای درگیری بهتر پیچ با چوب، قطر مته‌ی مورد استفاده، باید به اندازه‌ی قطر پیچ بدون دندانه (جان پیچ) در نظر گرفته شود.



شکل ۱۳-۴۳

نکته: عمق سوراخ را باید حدود ۲ میلی‌متر بیشتر از طول پیچ در نظر گرفت.

ز) به کمک پیچ گوشتی، و یا با استفاده از دریل شارژی، که سرمته‌ی مناسب (دوسو یا چهارسو) دارد، پیچ‌ها را محکم نمایید (شکل ۱۳-۴۴).



شکل ۱۳-۴۴

و) با همان خط کش تیره‌داری که به اندازه‌ی ۵۰ میلی‌متر تنظیم کرده بودید، از دو سر چوب، دو علامت بزیند تا با بر خورد با خط طولی، دو مرکز سوراخ به دست آید (شکل ۱۳-۵۰).



شکل ۱۳-۵۰

ز) به وسیله‌ی دریل و مته‌ی ۵، دو سوراخ روی محل‌های علامت گذاری شده ایجاد کنید؛ به طوری که، مته از آن طرف چوب، با احتیاط خارج شود (شکل ۱۳-۵۱).



شکل ۱۳-۵۱

ح) مته خزینه را به دریل بسته و سوراخ‌های ایجاد شده روی چوب را خزینه کنید تا سر پیچ، پس از بسته شدن، کاملاً با سطح چوب هم‌رو شود (شکل ۱۳-۵۲).



شکل ۱۳-۵۲



شکل ۱۳-۴۷

د) به وسیله‌ی دریل و مته‌ی ۵، دو سوراخ روی محل‌های علامت گذاری شده ایجاد کنید؛ عمق این دو سوراخ، نباید از ۱۰ میلی‌متر بیشتر باشد (شکل ۱۳-۴۸).



شکل ۱۳-۴۸

ه) وسط ضخامت چوب، به وسیله‌ی خط کش تیره‌دار، یک خط طولی بکشید تا چوب به دو قسمت مساوی تقسیم شود (شکل ۱۳-۴۹).



شکل ۱۳-۴۹

ط) داخل هر سوراخ، یک عدد رول پلاک پیچی پلاستیکی مخصوص، که طول آن ۱۰ میلی‌متر است، قرار دهید و آنرا کاملاً با سطح چوب مماس کنید (شکل ۱۳-۵۳).



شکل ۱۳-۵۳

ی) به وسیله یک پیچ گوشتی مناسب، پیچ‌ها را بیچانید تا کاملاً سفت شوند (شکل ۱۳-۵۴).

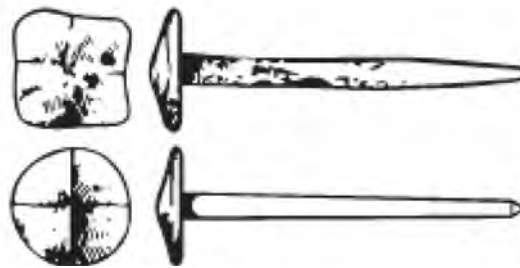
توجه: این کار، می‌تواند در نصب زیر سری طبقه، و به طور مثال در کمد دیواری و کمد های چوبی و حتی امروزه به عنوان اتصال بدنه به کف یا سقف و غیره، در مبلمان جداشدنی به کار رود.



شکل ۱۳-۵۴

آزمون پایانی ۱۳

- ۱- چهار نوع میخ سیمی (مفتولی) نام ببرید؟
 ۲- شکل زیر چه نوع میخی را نشان می‌دهد؟



- الف) میخ کوره کاری شده (ب) میخ پیچ
 ج) میخ سرتخت (د) میخ سرگرد
- ۳- برای جعبه‌هایی که نخواهند باز شوند، از کدام میخ استفاده می‌شود؟
 الف) میخ توفال (ب) میخ پیچ (ج) میخ بی سر (د) میخ سرگنبدی
- ۴- کدام پیچ است که به کمک چکش در سر چوب کوبیده شده و به کمک پیچ گوشتی باز می‌شود؟
 الف) پیچ سرتخت (ب) میخ سرگرد (ج) میخ سرعسی (د) پیچ میخ
- ۵- میخ را چگونه در سر چوب می‌کوبند؟
- ۶- برای بستن پیچ، چوب را به چه اندازه سوراخ می‌کنند؟
- ۷- در چوب‌های نازک، جای میخ را به اندازه‌ی قطر میخ، با مته سوراخ می‌کنند.
- ۸- پیچ اتاقی با سر گرد و مهره‌ی چهار گوش، برای محکم کردن به کار می‌رود.
- ۹- رول پلاک لبه‌دار، برای بستن انواع به کار می‌رود.
- ۱۰- علت کج کوبیدن میخ بر سر چوب چیست؟

توانایی تیز کردن انواع تیغه‌های درودگری

واحد چهاردهم

فراگیر پس از آموزش این واحد کار، قادر خواهد بود:

- ابزارهای تیز کردن تیغه ارّه و مشخصات آنها را توضیح دهید.
- عملیات تیز کردن تیغه‌های ارّه را با ابزار مناسب انجام دهد.
- ماشین سنگ سنباده و قسمت‌های مختلف آنرا شرح دهد.
- عملیات تنظیم و راه‌اندازی ماشین سنگ سنباده را انجام دهد.
- عملیات تیز کردن تیغه‌های درودگری را با ماشین سنگ سنباده انجام دهد.
- انواع چپ و راست کن‌های ارّه را شرح دهد.
- عملیات چپ و راست کردن تیغه ارّه را انجام دهد.
- وسایل حفاظت و ایمنی هنگام تیز کردن تیغه ارّه را شرح دهد.
- مسایل ایمنی ضمن تیز کردن تیغه‌های درودگری را بداند و به کار گیرد.

ساعت آموزش

جمع	عملی	نظری
۱۸	۱۴	۴



