

بِسْمِ اللّٰهِ الرَّحْمٰنِ الرَّحِیْمِ

# ماشین‌های سیار و ثابت صنایع چوب

دوره دوم متوسطه

شاخه: کاردانش

زمینه: صنعت

گروه تحصیلی: مکانیک

رشته‌های مهارتی طبق جدول صفحه آخر کتاب

نام استاندارد مهارتی مبنا: درودگر درجه ۲

کد استاندارد متولی: ۸-۱۲/۰۶/۲/۴

عنوان و نام پدیدآور	ماشین‌های سیار و ثابت صنایع چوب [کتاب‌های درسی]: ۳۱۰۱۰۹ شاخه کاردانش، زمینه صنعت، گروه تحصیلی: مکانیک / مؤلفان محمد غفرانی... [و دیگران]: برنامه‌ریزی محتوا و نظارت بر تألیف دفتر تألیف کتاب‌های درسی فنی و حرفه‌ای و کاردانش.
مشخصات نشر	تهران: شرکت چاپ و نشر کتاب‌های درسی ایران، ۱۳۹۵.
مشخصات ظاهری	۲۸۸ ص. : مصور: (بخشی رنگی): ۲۰/۵ × ۲۷ س م.
شابک	۹۷۸-۹۶۴-۰۵-۲۱۴۴-۱
وضعیت فهرست‌نویسی	فیبا
یادداشت	نام استاندارد مهارتی مبنا: درودگر درجه ۲ کد استاندارد متولی: ۸-۱۲/۰۶/۲/۴. مؤلفان: محمد غفرانی، امیر نظری، حبیب نوری، رسول کاظمی، حاتم باقری، کتابنامه.
یادداشت	۱- نجاری - ابزار و وسایل. ۲- صنایع دستی چوبی - ابزار و وسایل.
موضوع	غفرانی، محمد، ۱۳۴۳. الف - سازمان پژوهش و برنامه‌ریزی آموزشی. ب - دفتر تألیف کتاب‌های درسی فنی و حرفه‌ای و کاردانش. ج - شرکت چاپ و نشر کتاب‌های درسی ایران.
شناسه افزوده	
رده‌بندی کنگره	۱۳۹۲ ۱۶م/۱۸۶TT
رده‌بندی دیویی	۳۷۳
شماره کتابشناسی ملی	۳۱۰۴۷۵۰





شما عزیزان کوشش کنید که از این وابستگی بیرون آید و احتیاجات کشور خودتان را برآورده سازید،  
از نیروی انسانی ایمانی خودتان غافل نباشید و از اتکای به اجانب پرهیزید.





## هدف کلی پودمان

کار کردن با ماشین های پرتابل و ثابت صنایع چوب، تعویض و تنظیم تیغه‌ها و سرویس و نگهداری آنها با رعایت نکات ایمنی

ساعت			عنوان توانایی	شماره	
جمع	عملی	نظری		توانایی	واحد کار
۸	۶	۲	توانایی ساخت الگوهای ساده و کاربرد آن	۲۲	۱
۲۰	۱۰	۱۰	توانایی برش کاری با ماشین اره نواری	۲۳	۲
۲	۱	۱	توانایی تعویض و تنظیم تیغه ماشین اره نواری	۲۴	۳
۱۰	۶	۴	توانایی سرویس و نگهداری ماشین اره نواری	۲۵	۴
۱۹	۱۶	۳	توانایی رنده کردن سطوح چوبی با ماشین رنده (کف رند)	۲۶	۵
۴	۳	۱	توانایی تعویض و تنظیم تیغه ماشین رنده (کف رند)	۲۷	۶
۳	۲	۱	توانایی سرویس و نگهداری ماشین رنده (کف رند)	۲۸	۷
۸	۶	۲	توانایی یک ضخامت کردن انواع چوب با ماشین ضخامت گیر (گندگی)	۲۹	۸
۳	۲	۱	توانایی سرویس و نگهداری ماشین گندگی (ضخامت گیر)	۳۰	۹
۸	۶	۲	توانایی کم (کام) کندن با ماشین کم کن مته‌ای	۳۱	۱۰
۲	۱	۱	توانایی سرویس و نگهداری ماشین کم کن مته‌ای	۳۲	۱۱
۱۲	۱۰	۲	توانایی کار با دستگاه فرز بیسکویتی	۳۳	۱۲
۹	۸	۱	توانایی برش کاری با اره گرد میزی یا مجموعه‌ای و دورکن	۳۴	۱۳
۵	۴	۱	برش کاری انواع صفحات چوبی با دستگاه اره گرد دستی - برقی	۳۵	۱۴
۱۳	۱۰	۳	توانایی سوراخ کاری قطعات چوبی و فلزی به وسیله‌ی دریل برقی	۳۶	۱۵
۹	۷	۲	توانایی رندیدن با رنده دستی - برقی	۳۸	۱۶
۴	۳	۱	توانایی انواع برش کاری با دستگاه اره دستی - برقی عمودبر	۳۹	۱۷
۱۷	۱۵	۲	توانایی فرم دادن ساده‌ی انواع چوب با ماشین خراطی	۴۱	۱۸
۲۰	۱۶	۴	فرم دادن انواع چوب و صفحات چوبی با دستگاه فرز دستی - برقی	۴۳	۱۹
۱۷۶	۱۳۲	۴۴	جمع		



## مقدمه

این کتاب از مجموعه‌ی سه جلدی با نام‌های ماشین‌های سیار و ثابت صنایع چوب، تکنولوژی فرآورده‌های چوبی و فرآیند اجرای پروژه که در پیش رو دارید، از کتاب‌های درسی نظام جدید آموزشی در شاخه‌ی کاردانش، زمینه‌ی صنعت است که پیش از این، به صورت دیگری تدوین شده بود.

این کتاب، بی هیچ کم و کاستی، به صورت مدولار تدوین، و تمامی عملیات کارگاهی، مصور و با شکل‌های مناسب آورده شده تا فراگیر بتواند به راحتی عملیات کار را تجسم نموده و به صورت عملی آنها را انجام دهد.

توانایی‌ها در فصول مختلف، به گونه‌ای تدوین شده که مطابق با استانداردهای مهارتی سازمان آموزش فنی و حرفه‌ای وزارت کار و امور اجتماعی باشد و بتواند مهارت لازم را جهت فعالیت‌های کارگاهی به فراگیر بیاموزد.

با توجه به اینکه چوب یک ماده‌ی طبیعی و نتیجه‌ی فعالیت موجود زنده‌ای به نام درخت است که تجدیدپذیری آن به ده‌ها سال زمان نیاز دارد، و از طرفی قطع بی‌رویه‌ی درختان مشکلات زیست محیطی را به همراه خواهد داشت؛ لذا امید است با آموزش صحیح و به کارگیری درست این نعمت الهی، توسط شما هنرآموزان گرامی شکرگزار ایزد منان بوده و در رشد و تعالی صنعتی بشریت گامی موثر برداریم.

شما عزیزان هنرجو نیز با فراگیری فنون صنعتی در رشته‌ی صنایع چوب، قطعاً در آینده‌ی این مرز و بوم تأثیرگذار خواهید بود.

«به امید سرافرازی ایران اسلامی با همت و تلاش شما آینده‌سازان عزیز»

۱۵	<b>۱- توانایی برش کاری با ماشین اره نواری</b>
۱۸	۱-۱- ماشین اره نواری
۱۸	۱-۲- انواع ماشین اره نواری و کاربرد آنها
۱۹	۱-۳- قطعات مختلف ماشین اره نواری و نحوه عملکرد آنها
۲۳	۱-۴- اصول کنترل و بررسی ماشین اره نواری
۲۵	۱-۵- کلیدها در ماشین و کاربرد آنها
۲۵	۱-۶- سیستم انتقال نیرو
۲۶	۱-۷- اصول ایمنی و حفاظتی در کار
۲۷	۱-۸- اصول برش کاری انواع چوب با ماشین اره نواری
۳۹	<b>۲- توانایی تعویض و تنظیم تیغه ماشین اره نواری</b>
۴۲	۲-۱- تیغهی ماشین اره نواری و انواع آن
۴۲	۲-۲- اصول ایمنی ضمن تعویض و تنظیم تیغه و رعایت آن
۴۳	۲-۳- اصول تعویض و تنظیم تیغه ماشین اره نواری
۴۷	<b>۳- توانایی سرویس و نگهداری ماشین اره نواری</b>
۵۰	۳-۱- سرویس و نگهداری
۵۰	۳-۲- نقاط گریس خور و روغن خور
۵۰	۳-۳- آشنایی با تسمه‌ها در انتقال نیرو
۵۱	۳-۴- مسیر اتصال فیوز با الکتروموتور
۵۲	۳-۵- اصول جمع کردن تیغه اره نواری
۵۲	۳-۶- اصول موارد حفاظت و ایمنی ضمن سرویس و نگهداری
۵۳	۳-۷- اصول سرویس و نگهداری ماشین اره نواری
۵۷	<b>۴- توانایی رنده کردن سطوح چوبی با ماشین رنده (کف رند)</b>
۶۰	۴-۱- ماشین رنده
۶۰	۴-۲- انواع ماشین رنده و کاربرد آنها
۶۱	۴-۳- قسمت‌های مختلف یک ماشین کف‌رند



- ۶۴ ۴-۴- اصول رعایت نکات ایمنی قبل، ضمن و بعد از کار
- ۶۶ ۴-۵- اصول رنده کردن سطوح چوبی با ماشین رنده
- ۷۳ ۵- توانایی تعویض و تنظیم تیغه ماشین رنده (کف رند)
- ۷۶ ۱-۵- تیغهی ماشین رنده و انواع آن
- ۷۷ ۲-۵- تیغه‌بند و انواع آن
- ۷۷ ۳-۵- اصول رعایت نکات ایمنی ضمن تعویض و تنظیم تیغه
- ۷۸ ۴-۵- اصول تعویض و تنظیم تیغهی ماشین رنده
- ۸۳ ۶- توانایی سرویس و نگهداری ماشین رنده (کف رند)
- ۸۶ ۱-۶- تسمه‌های انتقال نیرو
- ۸۶ ۲-۶- محل‌های گریس‌خور و روغن‌خور
- ۸۶ ۳-۶- اصول رعایت موارد ایمنی ضمن سرویس و نگهداری ماشین رنده
- ۸۷ ۴-۶- اصول سرویس و نگهداری ماشین رنده
- ۹۱ ۷- توانایی یک‌ضخامت کردن انواع چوب با ماشین ضخامت‌گیر (گندگی)
- ۹۴ ۱-۷- ماشین گندگی و انواع آن
- ۹۴ ۲-۷- کاربرد ماشین گندگی
- ۹۵ ۳-۷- قسمت‌های مختلف ماشین گندگی و نحوه‌ی عملکرد آنها
- ۱۰۰ ۴-۷- عیوب متداول ضمن کار
- ۱۰۱ ۵-۷- اصول تنظیم و راه‌اندازی مجدد
- ۱۰۲ ۶-۷- اصول نکات ایمنی، ضمن یک‌ضخامت کردن چوب
- ۱۰۴ ۷-۷- اصول یک‌ضخامت کردن انواع چوب با ماشین گندگی
- ۱۱۱ ۸- توانایی سرویس و نگهداری ماشین گندگی (ضخامت‌گیر)
- ۱۱۴ ۱-۸- محل‌های گریس‌خور و روغن‌خور
- ۱۱۴ ۲-۸- اصول نکات ایمنی، ضمن سرویس و نگهداری
- ۱۱۴ ۳-۸- اصول سرویس و نگهداری ماشین گندگی

- ۱۲۱ **۹- توانایی کم (کام) کندن با ماشین کم کن مته‌ای**
- ۱۲۴ ۹-۱- ماشین کم کن مته‌ای، انواع و کاربرد آنها
- ۱۲۴ ۹-۲- قسمت‌های مختلف ماشین کم کن مته‌ای و نحوه‌ی عملکرد آنها
- ۱۲۷ ۹-۳- مته‌های ماشین کم کن مته‌ای و کاربرد آنها
- ۱۲۷ ۹-۴- اصول رعایت نکات ایمنی، ضمن کم کنی
- ۱۲۸ ۹-۵- اصول کم کنی با ماشین کم کن مته‌ای
- ۱۳۰ ۹-۶- معیبه‌ی که هنگام سوراخ کاری و کم کنی ایجاد می‌شود
- ۱۳۷ **۱۰- توانایی سرویس و نگهداری ماشین کم کن مته‌ای**
- ۱۴۰ ۱۰-۱- محل‌های روغن خور و گریس خور
- ۱۴۰ ۱۰-۲- تسمه‌های انتقال نیرو
- ۱۴۱ ۱۰-۳- نحوه‌ی نگهداری مته‌های کم کنی
- ۱۴۱ ۱۰-۴- اصول رعایت نکات ایمنی ضمن سرویس و نگهداری
- ۱۴۲ ۱۰-۵- اصول سرویس و نگهداری ماشین کم کن مته‌ای
- ۱۴۷ **۱۱- توانایی فرم دادن ساده‌ی انواع چوب با ماشین خراطی**
- ۱۵۰ ۱۱-۱- انواع ماشین خراطی و کاربرد آن
- ۱۵۰ ۱۱-۲- قسمت‌های مختلف ماشین خراطی و نحوه‌ی عملکرد آنها
- ۱۵۲ ۱۱-۳- مغارهای مخصوص خراطی و کاربرد آنها
- ۱۵۴ ۱۱-۴- آچارهای مخصوص ماشین خراطی
- ۱۵۴ ۱۱-۵- نحوه‌ی دَوران قطع‌ه کار و کنترل آن
- ۱۵۵ ۱۱-۶- اصول نکات ایمنی، ضمن خراطی
- ۱۵۶ ۱۱-۷- اصول راه‌اندازی ماشین خراطی و از کار انداختن آن
- ۱۵۷ ۱۱-۸- اصول نحوه‌ی تماس مغار به قطع‌ه کار و کنترل آن
- ۱۵۸ ۱۱-۹- اصول فرم دادن ساده انواع چوب
- ۱۵۹ ۱۱-۱۰- اصول پرداخت قطع‌ه کار
- ۱۶۰ ۱۱-۱۱- اصول تیز کردن مغار
- ۱۶۲ ۱۱-۱۲- اصول سرویس و نگهداری ماشین خراطی

- ۱۲- توانایی برش کاری بااره گرد میزی یا مجموعه‌ای و دور کن**
- ۱۲-۱- دستگاه ااره گرد میزی و انواع و کاربرد آنها ۱۷۴
- ۱۲-۲- انواع تیغه‌های ااره گرد و کاربرد آنها ۱۷۶
- ۱۲-۳- اصول تعویض تیغه‌ی ااره گرد ۱۷۸
- ۱۲-۴- اصول تنظیم ارتفاع و زاویه‌ی تیغه‌ی ااره گرد ۱۷۸
- ۱۲-۵- اصول استفاده از گونیای ثابت و متحرک ۱۷۹
- ۱۲-۶- اصول آماده کردن قطعه کار برای برش ۱۸۰
- ۱۲-۷- اصول تنظیم ماشین ااره گرد دور کن ۱۸۱
- ۱۲-۸- اصول راه‌اندازی ماشین برای برش کاری ۱۸۱
- ۱۲-۹- اصول برش کاری چوب در زوایای مختلف ۱۸۲
- ۱۲-۱۰- اصول کنترل قطعات جدا شده پس از برش کاری ۱۸۲
- ۱۲-۱۱- اصول تعویض انواع تسمه‌ها و تیغه‌ها ۱۸۳
- ۱۲-۱۲- اصول روغن کاری و گریس کاری ماشین ااره گرد ۱۸۳
- ۱۲-۱۳- اصول رعایت نکات ایمنی ۱۸۴
- ۱۳- برش کاری انواع صفحات چوبی با دستگاه ااره گرد دستی**
- ۱۳-۱- انواع دستگاه ااره گرد دستی و کاربرد آنها ۱۹۰
- ۱۳-۲- قسمت‌های مختلف ماشین ااره گرد دستی ۱۹۰
- ۱۳-۳- اصول تنظیم زاویه‌ی تیغه‌ی دستگاه ااره گرد دستی ۱۹۱
- ۱۳-۴- اصول تعویض تیغه‌ی دستگاه ۱۹۱
- ۱۳-۵- اصول رعایت نکات ایمنی ۱۹۲
- ۱۳-۶- اصول راه‌اندازی دستگاه ۱۹۳
- ۱۳-۷- اصول آماده کردن مصالح ۱۹۴
- ۱۳-۸- اصول برش کاری با ااره گرد دستی در ضخامت‌ها و زوایای مختلف ۱۹۴
- ۱۴- توانایی رندیدن با رنده دستی - برقی**
- ۱۴-۱- رنده‌های دستی - برقی ۲۰۰
- ۱۴-۲- قسمت‌های مختلف رنده دستی - برقی ۲۰۰

- ۲۰۴ ۱۴-۳- آچارهای مخصوص تنظیم دستگاه
- ۲۰۴ ۱۴-۴- اصول ایمنی به هنگام تعویض و تنظیم قطعه‌ها، تیغه‌ها و رندیدن
- ۲۰۵ ۱۴-۵- اصول رندیدن با رنده دستی - برقی
- ۲۰۵ ۱۴-۶- رندیدن چوب با استفاده از میز کمکی
- ۲۰۶ ۱۴-۷- گندگی کردن چوب با استفاده از میز کمکی
- ۲۰۶ ۱۴-۸- اصول تنظیم و تعویض تیغه رنده

### ۲۱۳ ۱۵- توانایی انواع برش کاری با دستگاه اره دستی - برقی عمودبر

- ۲۱۶ ۱۵-۱- اره دستی - برقی عمودبر (کلنگی، چکشی یا نوکی) و انواع آن
- ۲۱۶ ۱۵-۲- قسمت‌های مختلف دستگاه اره چکشی
- ۲۲۰ ۱۵-۳- کاربرد دستگاه دستی - برقی اره عمودبر
- ۲۲۲ ۱۵-۴- کاربرد تیغه اره‌ی عمودبر با دندان‌های مختلف
- ۲۲۳ ۱۵-۵- اصول حفاظت و ایمنی کار
- ۲۲۴ ۱۵-۶- اصول برش کاری با ماشین دستی - برقی عمود بر
- ۲۲۷ ۱۵-۷- اصول تعویض تیغه اره
- ۲۲۷ ۱۵-۸- روش‌های تعویض تیغه اره
- ۲۲۹ ۱۵-۹- قوس‌بری چوب‌های کم ضخامت
- ۲۲۹ ۱۵-۱۰- بستن قطعه کار به میز توسط گیره دستی
- ۲۲۹ ۱۵-۱۱- اصول بستن قطعه کار به میز

### ۲۳۵ ۱۶- فرم دادن انواع چوب و صفحات چوبی با دستگاه فرز دستی - برقی

- ۲۳۸ ۱۶-۱- دستگاه فرز دستی - برقی (اورفرز)
- ۲۳۹ ۱۶-۲- قسمت‌های مختلف دستگاه فرز دستی - برقی
- ۲۴۱ ۱۶-۳- انواع تیغه‌های فرز دستی - برقی
- ۲۴۲ ۱۶-۴- اصول رعایت ایمنی در حین کار با ماشین فرز دستی - برقی
- ۲۴۲ ۱۶-۵- اصول تعویض و تنظیم تیغه در دستگاه فرز دستی - برقی
- ۲۴۳ ۱۶-۶- اصول فرم دادن انواع چوب و صفحات چوبی با دستگاه فرز دستی - برقی

۲۴۹	<b>۱۷- توانایی کار با دستگاه فرز بیسکوییتی</b>
۲۵۲	۱۷-۱- دستگاه فرز بیسکوییتی و اتصال بیسکوییتی
۲۵۲	۱۷-۲- بخش‌های مختلف ماشین فرز بیسکوییتی
۲۵۴	۱۷-۳- زبانه‌ی بیسکوییتی و انواع آن
۲۵۴	۱۷-۴- تنظیم دستگاه برای ایجاد انواع اتصالات
۲۵۴	۱۷-۵- اصول ساخت اتصال بیسکوییتی
۲۵۵	۱۷-۶- رعایت نکات ایمنی ضمن کار با دستگاه
۲۵۷	<b>۱۸- توانایی ساخت الگوهای ساده و کاربرد آن</b>
۲۶۰	۱۸-۱- مفهوم الگو و کاربرد آن
۲۶۱	۱۸-۲- طرح الگوهای ساده
۲۶۲	۱۸-۳- اصول ترسیم الگو و انتقال آن روی چوب
۲۶۷	<b>۱۹- توانایی سوراخ کاری قطعات چوبی و فلزی به وسیله‌ی دریل برقی</b>
۲۷۰	۱۹-۱- سوراخ کاری
۲۷۰	۱۹-۲- دریل و انواع آن
۲۷۲	۱۹-۳- قسمت‌های مختلف دریل پایه‌دار
۲۷۵	۱۹-۴- انواع مته
۲۷۶	۱۹-۵- اصول رعایت موارد ایمنی ضمن سوراخ کاری
۲۷۷	۱۹-۶- دستورالعمل سوراخ کاری با دریل ستونی
۲۷۹	۱۹-۷- قسمت‌های مختلف دریل دستی - برقی
۲۸۳	۱۹-۸- اصول سنبه‌نشان زدن



# توانایی برش کاری با ماشین اره نواری

## واحد کار یکم

فراگیر پس از آموزش این واحد کار، قادر خواهد بود:

- انواع ماشین اره نواری را نام ببرد.
- کاربرد قسمت های مختلف ماشین اره نواری را توضیح دهد.
- اصول کنترل و بررسی ماشین اره نواری را توضیح دهد.
- درستی عملکرد قسمت های مختلف ماشین اره نواری را بررسی و کنترل کند.
- دستگاه هدایت اره نواری را تنظیم کند.
- سیستم انتقال نیرو در اره نواری را توضیح دهد.
- موارد ایمنی قبل از کار، ضمن کار و بعد از پایان کار با ماشین اره نواری را رعایت کند.
- اصول برش چوب های نرم و سخت را رعایت نماید.

### ساعت آموزش

جمع	عملی	نظری
۲۰	۱۰	۱۰









## پیش‌آزمون ۱

۱- آیا نام ماشین زیر را می‌دانید؟



۲- کار اصلی ماشین فوق چیست؟

۳- آیا می‌دانید در چه مواقعی از این ماشین‌ها استفاده می‌شود؟

۴- برای جلوگیری از سایش دو شیء فلزی روی هم، چه پیشنهادی دارید؟

## ۱-۱- ماشین اره‌نواری

ماشین اره‌نواری، از اولین ماشین‌های عمومی صنایع چوب به شمار می‌رود که در سال ۱۷۲۵ میلادی در انگلستان ساخته شد و به تدریج به شکل امروزی تکمیل گردید (شکل ۱-۱). از این ماشین، در صنایع مختلف چوب‌بری و تبدیل گرده‌بینه‌های قطور به تراورس، الوار یا تخته استفاده می‌شود. انواع ماشین‌های اره‌نواری در کارگاه‌های بزرگ و کوچک، صنایع مبلمان و چوب‌بری‌ها کاربرد داشته و از آنها می‌توان برای برش‌های طولی، عرضی، ساخت اتصالات چوبی، برش‌های تحت زاویه و مورب نیز استفاده کرد.



شکل ۱-۲- اره‌نواری افقی کارخانه‌ای.

### ۱-۲-۲- ماشین‌های اره‌نواری عمودی

در این نوع ماشین‌ها معمولاً قطر فلکه‌ها حداکثر به ۱۰۰ سانتی‌متر می‌رسد، و کوچک‌ترین نوع آن، رومیزی است که در صنایع چوب، برای بریدن قطعات چوب‌های معرق مورد استفاده قرار می‌گیرد. از ماشین‌های اره‌نواری عمودی، در تبدیل گرده‌بینه، الوار و تخته به ابعاد کوچک‌تر (ابعاد مورد مصرف) و همچنین در ساخت انواع اتصالات چوبی و به طور کلی انواع برش‌های طولی، عرضی، زاویه‌دار و حتی قوس‌دار استفاده می‌شود.

ماشین‌های اره‌نواری، براساس قطر فلکه، در بازار عرضه می‌شوند؛ یعنی منظور از اره فلکه‌ی ۶۰، ماشین اره فلکه‌ای است که قطر فلکه‌ی آن، ۶۰ سانتی‌متر می‌باشد. شکل ۳۱ دستگاه ماشین اره‌نواری را در سه اندازه‌ی مختلف نشان می‌دهد.



شکل ۱-۱- نمونه‌هایی از ماشین اره‌نواری قدیمی.

### ۱-۲-۱- انواع ماشین اره‌نواری و کاربرد آنها

ماشین‌های اره‌نواری، با توجه به ساختاری که دارند، به دو دسته‌ی زیر تقسیم می‌شود:

#### ۱-۲-۱- ماشین‌های اره‌نواری افقی

این ماشین‌ها، اغلب در کارخانه‌های چوب‌بری مورد استفاده قرار گرفته و دارای قطر فلکه‌ی ۱۰۰ سانتی‌متر و بیشتر می‌باشد. پهنای تیغه اره در این ماشین‌ها ممکن است به ۲۵ سانتی‌متر هم برسد، که به این سبب، از آنها در کارخانه‌های چوب‌بری، تهیه‌ی تخته چندلایه و روکش به منظور تبدیل گرده‌بینه‌های قطور به الوار یا سایر فرآورده‌های چوبی (ماسیو) استفاده می‌شود (شکل ۱-۲).



شکل ۳-۱



شکل ۵-۱. بدنه فلزی ماشین اره‌نواری با پوشش ورق آهن.

### ۲-۳-۱. متعلقات ماشین اره‌نواری

**الف) فلک‌ها:** ماشین اره‌نواری دارای دو فلکه است (شکل ۱-۶) که از جنس چدن می‌باشند تا دچار تغییر شکل نشده و در نتیجه دقت ماشین به مرور زمان و یا در اثر اصطکاک کاهش نیابد. یکی از آنها در پایین دستگاه جاسازی شده که فقط حول محور خود می‌چرخد و فلکه‌ی دیگر در قسمت بالا و به موازات فلکه‌ی پایین قرار گرفته است. این فلکه، علاوه بر چرخیدن حول محور خود، در دو جهت دیگر دارای حرکت بوده و در نتیجه، قابل تنظیم است: حرکت اول، به صورت جلو و عقب می‌باشد که برای هماهنگی با فلکه‌ی پایینی تنظیم می‌شود؛ در واقع با تنظیم دقیق این حالت، تیغه اره به درستی حرکت کرده و از روی فلکه‌ها خارج نمی‌شود. حرکت دوم، به صورت بالا و پایین است. این حالت برای تعویض تیغه اره و محکم کردن آن روی فلکه‌ها می‌باشد.

**یادآوری:** در ساخت فلکه‌ها نهایت دقت به عمل می‌آید، زیرا همواره با تیغه اره در تماس بوده و در صورت کمترین بی‌توجهی، دچار استهلاک خواهد شد.

### ۳-۱. قطعات مختلف ماشین اره‌نواری و نحوه عملکرد آنها

شکل ۴۱ قسمت‌های مختلف ماشین اره‌نواری را نشان می‌دهد.



شکل ۴۱-۱. قسمت‌های مختلف یک ماشین اره‌نواری.

### ۳-۱-۱. بدنه

بدنه‌ی ماشین اره‌نواری، سابقاً از چدن و به صورت یک تکه ساخته می‌شد تا به دلیل سنگینی، مانع از تکان خوردن و لرزش ماشین هنگام کار شود، و در ضمن به خاطر خاصیتی که چدن دارد، به مرور زمان از دقت کار ماشین کاسته نشود؛ ولی امروزه تقریباً همه‌ی ماشین‌های اره‌نواری را با بدنه‌ی فلزی و پوشش ورق آهن می‌سازند (شکل ۱-۵).

۲- از تولید صدای زیاد جلوگیری خواهد شد.

۳- حرکت تیغه روی فلکه‌ها به نرمی صورت می‌گیرد و مانع ترک خوردن و در نهایت پاره شدن تیغه اره می‌شود.

۴- مانع از بین رفتن چپ و راست تیغه اره می‌گردد.

**توجه ۱:** پس از آماده نمودن نوار بانداژ، آن را با انواع چسب‌های فوری روی فلکه‌ی اره‌نواری می‌چسبانند. برای افزایش طول عمر آن، باید در فواصل معین زمانی، آن را تمیز کرد.

**توجه ۲:** بانداژ به صورت گوه‌ای یا ساده روی فلکه می‌چسبد، که نوع گوه‌ای آن، مانع ایجاد صدا می‌شود.

**توجه ۳:** خاک اره و غبار، بر اثر فشار تیغه اره و حرارتی که به هنگام کار ایجاد می‌شود، محکم روی بانداژ می‌چسبد و از خاصیت الاستیکی آن کاسته و باعث از بین رفتن آن می‌شود، که در این صورت باید بانداژ را عوض کرد.

**توجه ۴:** برای جلوگیری از تعویض زود هنگام بانداژ، می‌توان غبار روی آن را به وسیله‌ی بُرسی از جنس پلاستیک سخت که روی ماشین نصب است، پاک نمود (شکل ۸-۱).



شکل ۸-۱- برس غبارگیری روی بانداژ فلکه.

**ج) حفاظ‌ها:** باید برای جلوگیری از بروز خطراتی از قبیل خارج شدن تیغه اره از روی فلکه‌ها پارگی و پرتاب شدن آن در هنگام کار و همچنین برای جلوگیری از برخورد لباس و اندام با تیغه اره، روی فلکه‌ها (شکل ۹-۱) و تیغه اره (حد فاصل بین دو فلکه در دو طرف) را با حفاظ مخصوصی پوشش داد تا از بروز حوادث ذکر شده و هرگونه حادثه‌ی دلخراش دیگری جلوگیری شود.



شکل ۶-۱- فلکه‌های اره از جنس پدن.

فلکه‌ها روی محورهای ماشین قرار گرفته‌اند؛ که محور فلکه‌ی پایینی به الکتروموتور متصل بوده و نیروی الکتروموتور به این محور منتقل می‌گردد. بدیهی است که با سفت کردن فلکه‌ها، فلکه‌ی بالایی به حرکت آمده و در نتیجه پس از سرعت گرفتن تیغه اره، امکان برش فراهم می‌آید.

**ب) بانداژ دور فلکه:** با توجه به اینکه فلکه در هنگام کار، با تیغه اره در تماس است، به منظور جلوگیری از برخورد تیغه و فلکه، لایه‌ی نازکی از جنس لاستیک، چرم، برزنت، چرم مصنوعی یا مشابه آن به کمک چسب روی فلکه چسبانده می‌شود (شکل ۷-۱).



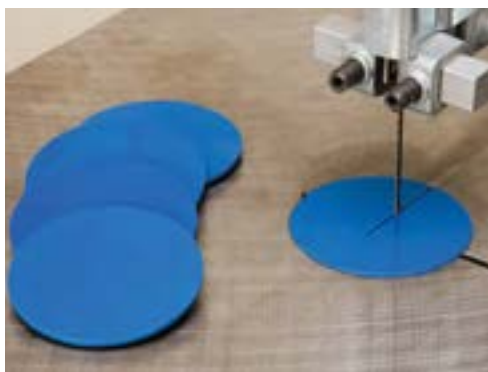
شکل ۷-۱- بانداژ فلکه اره نواری.

بانداژ فلکه‌ها دارای محاسنی به شرح زیر است:

۱- مانع از تماس بین تیغه و فلکه شده و از اصطکاک بین آنها جلوگیری می‌نماید.

می‌نماید؛ که البته این مزیت در ماشین‌های کوچک دیده شده و عملاً در ماشین‌های بزرگ مقدور نمی‌باشد. صفحه‌ها، در امتداد حرکت مسیر برش، دارای شکافی هستند که برای جازدن تیغه و استقرار آن پیش‌بینی شده‌اند.

**توجه ۱:** روی صفحه و دقیقاً اطراف تیغه اره، حفره‌ای به صورت مربع، مستطیل و حتی دایره وجود دارد که باید با قطعه‌ای از جنس چوب یا مواد پلاستیکی به صورت هم‌سطح جاسازی و پوشانده شود (شکل ۱۱-۱).



شکل ۱۱-۱. جاسازی اطراف شکاف تیغه.

**ه) گونیا:** در ماشین اره‌نواری، برای هدایت چوب و به منظور به دست آوردن برش مستقیم و صاف، از گونیا استفاده می‌شود. به طور معمول، اره‌نواری‌ها دارای دو نوع گونیا می‌باشند.

گونیا ثابت (طولی): گونیا ثابت (شکل ۱۲-۱) به گونایی گفته می‌شود که روی صفحه محکم شده و برای تنظیم ضخامت یا عرض برش به کار می‌رود (برای برش طولی).



شکل ۱۲-۱. گونیا ثابت یا طولی.



شکل ۹-۱. یک ماشین اره‌نواری، با مفاظ کامل.

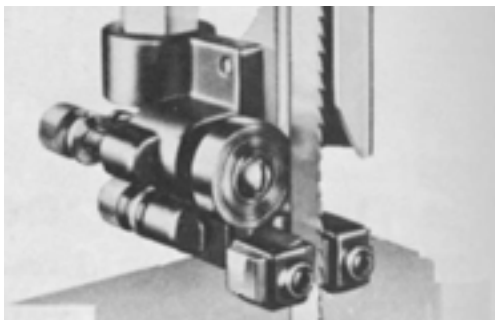
حفاظ فلکه‌ها از جنس ورق فلزی به ضخامت ۵/۰ تا ۱ میلی‌متر بوده و مانند دری که لولا شده، ساخته می‌شود تا هنگام تعویض تیغه بتوان آنها را به راحتی باز و بسته کرد. حفاظ‌های روی تیغه‌ها و حد فاصل بین دو فلکه، از جنس ورق آهنی ساخته می‌شود و مانند حفاظ فلکه‌ها دارای لولا بوده و در صورت نیاز باز و بسته می‌شوند. (شکل ۱۰-۱)



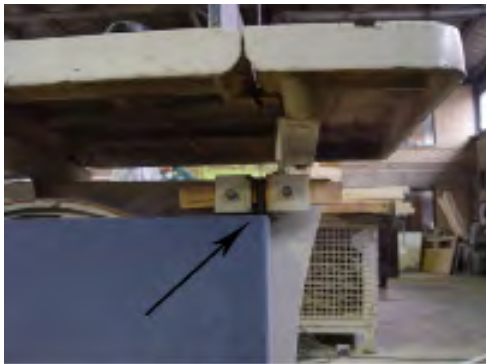
شکل ۱۰-۱. مفاظ‌های روی تیغه مد فاصل بین دو فلکه

**د) صفحه:** این قسمت، از چدن ساخته شده و باید از دقت لازم و بالایی برخوردار باشد. در برخی از ماشین‌های اره‌نواری، صفحه متحرک است و امکان برش‌های زاویه‌دار را فراهم

ز) **دستگاه هدایت تیغه‌ی اره‌نوااری:** به منظور هدایت تیغه اره هنگام برش، از وسیله‌ای به نام دستگاه هدایت استفاده می‌شود که در بالای صفحه (شکل ۱۵-۱) و در برخی از ماشین‌ها، در زیر صفحه نیز تعبیه شده است (شکل ۱۶-۱). این دستگاه، شامل دو بلبرینگ (یا دو قطعه چوب سخت) در طرفین و یک بلبرینگ در پشت تیغه‌ی اره است. در واقع بلبرینگ‌های طرفین، باعث می‌شود که اره به چپ و راست منحرف نشده، و بلبرینگ پشتی نیز از عقب رفتن بیش از حد تیغه اره (که سبب وارد آمدن فشار به تیغه و در نتیجه شکستن آن یا خارج شدنش از فلکه‌هاست) جلوگیری می‌کند.



شکل ۱۵-۱- نمونه تنظیم دستگاه هدایت تیغه اره، تعبیه شده در بالای میز.



شکل ۱۶-۱- دستگاه هدایت تیغه اره، تعبیه شده در زیر میز.

ح) **ترمز فلکه‌ی پایین:** یکی از وسایل حفاظت اره‌نوااری، ترمز فلکه‌ی پایین است. زمانی که تیغه اره به هر دلیلی پاره شده یا از روی فلکه خارج می‌شود، باید هر چه سریع‌تر فلکه‌ها را از حرکت انداخت تا باعث خسارت بیشتر به تیغه، بانداژ آن و یا قطعات دیگر نشده و در عین حال، از بروز خطر جلوگیری گردد، که این وظیفه را ترمز انجام می‌دهد (شکل ۱۷-۱).

گونیا‌ی متحرک (عرضی): گونیا‌ی است که در داخل شیاری موازی لبه‌ی میز (طول برش) حرکت نموده و برای برش‌های عرضی از آن استفاده می‌شود (شکل ۱۳-۱). این گونیا معمولاً به صفحه‌ی مدرجی مجهز است که هنگام نیاز به برش زاویه‌دار، می‌توان آن را تنظیم نمود. از این گونیا برای بریدن برزبان، گونیا کردن مقطع چوب و... استفاده می‌شود.



شکل ۱۳-۱- گونیا‌ی متغیر و مدرج، برای برش عرضی.

و) **تیغه اره:** تسمه‌ای است نازک از جنس فولاد و با آلیاژ مخصوص و مقاوم، که یک لبه‌ی آن دندانه‌دار بوده (شکل ۱۴-۱) و به صورت کلاف‌های ۵۰ متری در بازار عرضه می‌شود. معمولاً مصرف‌کننده، با توجه به نوع کار، تیغه‌ی با عرض دندانه‌ای مناسب را که از ۱۰ تا ۴۰۰ میلی‌متر (مورد کاربرد در کارگاه و کارخانجات بزرگ چوب‌بری متغیر است) تهیه نموده، و به اندازه‌ی لازم قطع کرده و دو سر آن را به کمک دستگاه جوش متصل می‌نماید تا آماده‌ی نصب روی فلکه‌ها باشد.



شکل ۱۴-۱- تیغه اره نوااری.

**توجه:** طول لازم برای تیغه اره را از این رابطه به دست می‌آوریم:

$$3-2) \text{ cm} \times 2) \text{ حد اکثر فاصله مرکز تا مرکز دو فلکه} + \text{محیط یک فلکه} = \text{طول تیغه اره}$$

چوب (شکل ۱۹-۱)،  
کنترل گریس‌کاری قسمت‌های گریس‌خور،

کنترل مناسب بودن کشش تیغه،

کنترل اتصال به زمین برق ماشین برای جلوگیری از برق  
گرفتگی، کنترل حفاظ‌های تیغه، و کنترل تیغه از نظر صحیح  
قرار گرفتن روی فلکه‌ها.



شکل ۱۹-۱ در صورت نیاز، دستگاه هدایت را تنظیم کنید.

## ۲-۴-۱- کنترل دوره‌ای ماشین اره‌نواری

ماشین اره‌نواری دارای قسمت‌های مختلفی است که کنترل و  
بررسی آنها از نظر زمانی، به دو طریق زیر انجام می‌گیرد:

**الف) بررسی فوری و کوتاه مدت:** این نوع بررسی‌ها به  
طور مستمر و قبل از شروع به کار ضرورت دارد، مانند کنترل  
مقدار کشش تیغه (شکل ۲۰-۱)، بررسی چپ و راست تیغه و...  
که در صورت عدم توجه به آنها امکان بروز حادثه و خسارت  
زیاد می‌باشد.



شکل ۲۰-۱- کنترل مستمر مقدار کشش مناسب تیغه و... قبل از شروع به کار.



شکل ۱۷-۱- ترمز فلکه‌ی اره‌نواری.

## ۴-۱- اصول کنترل و بررسی ماشین اره‌نواری

به خاطر وجود سیستم‌های دقیق در ماشین اره‌نواری، نیاز  
بیشتری به کنترل و بررسی فنی احساس می‌شود. این کنترل و  
بررسی، شامل موارد زیر است:

### ۱-۴-۱- بررسی ماشین قبل از شروع به کار

قبل از شروع به کار با ماشین اره‌نواری موارد زیر باید کنترل  
شود:

کنترل و بررسی تیغه اره از نظر شکستگی احتمالی، و معیوب  
بودن چپ و راست آن (شکل ۱۸-۱)؛ و در صورت نیاز، تعویض  
یا اصلاح آن،



شکل ۱۸-۱- کنترل و بررسی سلامت تیغه و چپ و راست آن.

بررسی گونیای ماشین از نظر دقت زاویه‌های آن،  
بررسی بانداژ دور فلکه‌ها  
بررسی دستگاه هدایت تیغه اره و تنظیم آنها به نسبت ضخامت

ساییدگی و در نتیجه جداشدگی رشته‌ای شوند. برای جلوگیری از افت انتقال نیرو و کنترل دائم مقدار کشش تسمه‌ها، باید آنها را به طور مرتب بررسی و کنترل نمود (شکل ۱-۲۲).



شکل ۱-۲۲-۱- تنظیم سفتی تسمه

**د) محورهای گردشی:** این محورها در مرکز فلکه قرار داشته و به علت دوران و ایجاد حرارت، به گریس کاری مستمر نیاز دارند و در ضمن، بلبرینگ‌ها باید کنترل شوند تا در صورت نیاز تعویض گردند.

**ه) فرمان‌های تنظیم فلکه:** هر ماشین اره فلکه، برای تنظیم فلکه‌ی بالایی، دارای دو فرمان است؛ یکی از آنها که روی سینه‌ی دستگاه قرار گرفته، عهده‌دار تنظیم حرکت فلکه به جلو و عقب می‌باشد و فرمان دیگر که زیر فلکه‌ی بالا تعبیه شده، آنرا به پایین و بالا حرکت می‌دهد که برای شل و سفت نمودن و در نتیجه تعویض تیغه به کار می‌رود (شکل ۱-۲۳).



شکل ۱-۲۳-۱- فرمان تنظیم شل و سفتی تیغه اره.

**ب) بررسی‌های دوره‌ای:** شامل بررسی‌هایی است که هر چند مدت یک بار انجام می‌شود، مانند فلکه‌ها، بانداژ فلکه، گریس کاری و... این بررسی‌ها، برای جلوگیری از افت دقت ماشین اره‌نواری، و با توجه به حجم کار انجام می‌گیرد که در صورت نیاز، قطعات ماشین تعمیر یا تعویض می‌شوند؛ با این نوع کنترل و بررسی‌ها می‌توان طول عمر قطعات ماشین و کیفیت کار را افزایش داد.

### ۳-۴-۱- کنترل قسمت‌های مختلف ماشین اره‌نواری

ماشین‌های اره‌نواری را، باید از نظر قسمت‌های کاربردی زیر نیز، مورد کنترل و بررسی قرار داد:

**الف) تیغه:** تیغه‌ی اره‌نواری، از قسمت‌های بسیار حساس ماشین بوده که قبل از شروع به کار باید از سالم بودن و همچنین از صحت قرار گرفتن آن روی فلکه‌ها مطمئن شد (شکل ۱-۲۱).



شکل ۱-۲۱-۱- استقرار صحیح تیغه روی فلکه‌ها و تنظیم‌های لازم.

**ب) فلکه‌ها:** فلکه‌های بالا و پایین، دارای بانداژ هستند که در حین کار، روی آنها خاک اره و غبار می‌نشیند و با نظافت نکردن‌شان، همان خاک اره در اثر حرارت تیغه گرم شده و به بانداژ می‌چسبد، که در نتیجه، خاصیت الاستیکی بانداژ از بین می‌رود. به همین دلیل بانداژ را باید به طور مرتب با برس تمیز کرد. در ضمن فلکه‌ها نباید تاب بردارند.

**ج) تسمه‌ها:** تقریباً در همه‌ی ماشین‌های اره‌نواری، به علت اینکه انتقال نیرو از الکتروموتور به فلکه‌ها، از طریق تسمه انجام می‌گیرد، بنابراین در هنگام کار، تسمه‌ها همواره تحت فشار و کشش می‌باشند، که به همین دلیل، ممکن است خیلی زود دچار



### ۶-۱- سیستم انتقال نیرو

نیروی لازم برای به حرکت در آوردن اره‌نواری، از الکتروموتور تأمین می‌شود و انتقال آن به ماشین اره‌نواری، به صورت مستقیم (به‌ندرت) یا غیر مستقیم و به‌وسیله‌ی تسمه صورت می‌گیرد.

#### ۱-۶-۱- الکتروموتور

الکتروموتورهایی که در ماشین‌های اره‌نواری به کار می‌روند، از نظر قدرت دستگاه و برق مصرفی، به دو نوع تک فاز و سه فاز (شکل‌های ۱-۲۶ و ۱-۲۷) تقسیم می‌شوند.



شکل ۲۶- ۱- الکتروموتور سه فاز.



شکل ۲۷- ۱- الکتروموتور تک فاز با هازن راه انداز.

### ۵-۱- کلیدها در ماشین و کاربرد آنها

کلیدهای الکتریکی ماشین‌های اره‌نواری، به دو دسته تقسیم می‌شوند:

کلیدهای ستاره- مثلث (شکل ۲۴۱) و کلیدهای معمولی (شکل ۲۵-۱).



شکل ۲۴- ۱- کلید ستاره- مثلث.

از آنجایی که ماشین‌های اره‌نواری کوچک به قدرت کمی نیاز دارند، دارای الکتروموتور با قدرت کم بوده و در نتیجه به کلیدهای معمولی مجهزند؛ زیرا قدرت این الکتروموتورها کم است و احتمال سوختن شان در اثر فشار یک مرحله‌ای شروع به کار، وجود ندارد. اما در ماشین‌های متوسط و بزرگ که دارای الکتروموتورهای پر قدرت هستند، برای جلوگیری از فشار به شبکه به دلیل راه‌اندازی یک مرحله‌ای، لازم است از کلیدهای ستاره- مثلث استفاده شود. در این سیستم، کلید با قرار گرفتن روی علامت ستاره (☆) ماشین را راه‌اندازی کرده و پس از رسیدن ماشین به دور کامل، کلید در حالت مثلث (Δ) قرار می‌گیرد؛ با استفاده از کلیدهای معمولی برای ماشین‌آلات سنگین، خساراتی جدی به دستگاه وارد خواهد شد.



شکل ۲۵- ۱- کلید معمولی.

## ۷-۱- اصول ایمنی و حفاظتی در کار

برای اطمینان از سلامت و ایمنی فرد ماشین کار و همچنین آماده به کار بودن همیشگی ماشین اره‌نواری، باید موارد ایمنی قبل، ضمن و بعد از کار را به شرح زیر رعایت نمود:

### ۷-۱-۱- اصول ایمنی و حفاظتی قبل از کار

مقدار کشش تیغه اره کنترل شود.

دندانه‌های اره کنترل شود تا در صورت احتمال وجود ترک و شکستگی در اره، اره تعویض شود.

باید از سفت بودن فرمان‌های تنظیم کننده‌ی فلکه‌ی بالا مطمئن شد.

دستگاه هدایت، کنترل و تنظیم گردد تا از برش نامناسب جلوگیری به عمل آید (شکل‌های ۳۰-۱ و ۳۱-۱).



شکل ۳۰-۱- کنترل بلبرینگ پشت تیغه.



شکل ۳۱-۱- کنترل دستگاه هدایت تیغه در قسمت جانبی تیغه.

در ماشین‌های اره‌نواری کوچک، از الکتروموتور تک فاز استفاده می‌شود؛ ضمن آنکه شرایط استفاده از ماشین نیز در تعیین استفاده از نوع الکتروموتور مؤثر می‌باشد. در واقع در کارگاه‌های تولیدی کوچک که امکان استفاده از ماشین‌های بزرگ وجود ندارد یا اینکه کارگاه، برق سه فاز ندارد، بدیهی است که چاره‌ای جز استفاده از ماشین اره‌نواری با اندازه‌ی کوچک و الکتروموتور تک فاز نیست. همچنین در کارگاه‌های چوب‌بری که دائماً قطعات بزرگ چوبی مانند الوار به ابعاد سفارش داده شده‌ی کوچک‌تر تبدیل می‌شوند، باید از الکتروموتورهای قوی‌تر و سه فاز بهره گرفت.

### ۲-۶-۱- تسمه‌ها

همان‌طور که گفته شد، در ماشین‌های اره‌نواری، انتقال نیرو و قدرت از الکتروموتور به فلکه‌ی پایین، به وسیله‌ی تسمه صورت می‌گیرد. در الکتروموتورهای با قدرت پایین که اندازه‌ی اره نیز کوچک است، انتقال نیرو به وسیله‌ی یک یا دو تسمه (شکل ۲۸۱) و در الکتروموتورهای پر قدرت که اندازه‌ی اره نیز بزرگ می‌باشد، به وسیله‌ی سه یا چهار تسمه منتقل می‌شود (شکل ۲۹۱). بدیهی است که پولی‌های مورد استفاده نیز، بسته به تعداد تسمه چندتایی هستند.



شکل ۲۸-۱ الکتروموتور دو تسمه‌ای.



شکل ۲۹-۱ الکتروموتور سه تسمه‌ای.

### ۳-۷-۱- اصول ایمنی و حفاظتی پس از پایان کار

به منظور حفظ کیفیت تیغه اره و جلوگیری از ترک خوردن یا شکسته شدن آن، باید پس از اتمام کار، تیغه را کمی شل نموده (شکل ۳۳-۱) و افرادی را که ممکن است بعداً با ماشین کار کنند به نحو مقتضی از شل بودن تیغه آگاه ساخت.



شکل ۳۳-۱- شل کردن تیغه اره.

### ۳-۷-۱- اصول برش‌کاری انواع چوب با ماشین اره‌نواری

قبل از هر کاری باید از سلامت قسمت‌های الکتریکی ماشین مطمئن شد.

زیر پا و اطراف ماشین کاملاً تمیز شود.

تیغه اره را یک دور با دست بگردانید تا از صحت چپ و راستی دندان‌ها تیزی آنها و همچنین نداشتن ترک در قسمت انتهایی دندان‌ها و پشت تیغه مطمئن شوید (شکل ۳۴-۱).

در حالی که ماشین خاموش است دقت کنید که تیغه اره به اندازه‌ی لازم از لبه‌ی فلکه بیرون آمده باشد.



شکل ۳۴-۱- کنترل لازم تیغه قبل از کار.

پیچ گونیا محکم شود تا هنگام کار، حرکت نکرده و موجب بروز خطر نشود.

- باید از بسته بودن حفاظ تیغه‌ها مطمئن شد.

- باید از سالم بودن دستگاه مکنده‌ی خاک اره اطمینان حاصل کرد.

### ۲-۷-۱- اصول ایمنی و حفاظتی ضمن کار

از ماسک دهان و عینک محافظ چشم استفاده شود.

به صدای ماشین در حال کار و کیفیت برش ماشین دقت شود.

در صورت شنیدن صدای غیر عادی، سریعاً ماشین را خاموش کرده و عیب آن رفع شود و تا برطرف شدن کامل عیب، از روشن کردن ماشین خودداری گردد.

- در هنگام کار، کسی نباید کنار ماشین بایستد، تا در صورت پاره شدن اره خطری به وجود نیاید.

هنگام کار، دست‌ها باید بیشتر از ۵ سانتی‌متر با تیغه فاصله داشته باشند (شکل ۳۲-۱).

هنگام بریدن چوب‌های کم عرض، از قطعه چوب کمکی استفاده شود.

برای تنظیم گونیا باید ماشین را خاموش کرد.



شکل ۳۲-۱- شرایط ایمنی دست، هنگام کار با اره.

کاملاً روی صفحه و سطح گونیا بچسبد (شکل ۱-۳۶).  
برای بریدن چوب‌های بلند و سنگین، باید از یک نفر به عنوان کمک استفاده شود تا سر دیگر را بگیرد؛ و برای چوب‌های با طول زیاد می‌توان از حرک‌های هدایت کننده‌ی غلطکی استفاده کرد (شکل ۱-۳۷).

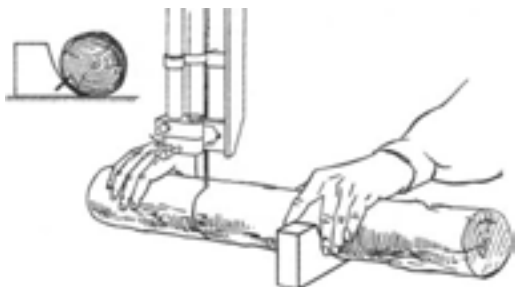


شکل ۱-۳۶-۱- برش با ااره پس از یک رو و یک نر کردن.



شکل ۱-۳۷-۱- سه پایه‌ای که در پشت ارنواری قرار می‌گیرد.

برای بریدن چوب‌های گرد از زیر سری مخصوص استفاده شود (شکل ۱-۳۸).



شکل ۱-۳۸-۱ نمونه‌ی بریدن چوب گرد.

گونیا‌ی صفحه به اندازه‌ی مورد نظر تنظیم و پیچ‌های آن محکم شود. برای تنظیم گونیا‌هایی که دارای دو پیچ هستند، دقت بیشتری باید صرف کرد تا گونیا کج بسته نشود.

دستگاه هدایت تیغه، کنترل شده و بلبرینگ پشتی با پشت ااره تنظیم گردد؛ ضمن آنکه باید ارتفاع دستگاه هدایت را نیز به نسبت ضخامت چوب تنظیم نمود، به طوری که حداکثر ۲ سانتی‌متر بالاتر از چوب قرار گیرد (شکل ۱-۳۵).



شکل ۱-۳۵-۱- فاصله‌ی ارتفاع سطح چوب با دستگاه هدایت.

حفاظ‌های ماشین کنترل شود که در جای خود قرار گرفته باشند.

کلید ماشین را باید یکبار و خیلی سریع روشن و خاموش کرد (تک استارت) تا در حالی که فلکه‌ها در حال گردش هستند، تیغه، دستگاه هدایت و دندان‌های تیغه ااره از نظر صحت کار کرد و دقت، کنترل شوند.

چنانچه ماشین، به دستگاه مکنده متصل است، باید از صحت اتصال مطمئن شد.

-باید از گوشی ایمنی و در صورت لزوم از ماسک استفاده نمود.

قبل از روشن کردن ماشین، باید به نوع کلید آن توجه کرد.

قبل از شروع کار، باید نسبت به ماشین کاملاً مسلط ایستاد؛ یعنی فرد ماشین کار باید پای راستش را جلوتر از پای چپ قرار داده، خم نشود و محل برش را، همواره زیر نظر داشته باشد.

باید با دست راست، چوب را در حالی که به گونیا فشار داده می‌شود به طرف ااره هدایت کرد. توجه شود که برای به دست آوردن برش صحیح، چوب را باید یک رو و یک نر نمود تا

می‌توان برش زد، نشان می‌دهد. شکل ۴۱-۱ نیز تیغه‌ی مخصوص قوس‌بری برای شعاع کم را نشان داده است.

#### حداقل شعاع قوس عرض تیغه

$\frac{1}{4}$ in $\approx$ 6 mm	۲ in $\approx$ 50 mm
$\frac{3}{8}$ in $\approx$ 9 mm	۳ in $\approx$ 75 mm
$\frac{1}{2}$ in $\approx$ 12 mm	۴ in $\approx$ 100 mm
$\frac{3}{4}$ in $\approx$ 18 mm	۵ in $\approx$ 125 mm



شکل ۴۱-۱- برش قوسی نامنظم.

### عملیات کارگاهی

تمرین ۱- بررسی و تنظیم ماشین اره‌نواری

#### دستورالعمل

الف) برق ماشین را از فیوز قطع کنید.

ب) تسمه‌های انتقال نیرو را کنترل و از سالم بودن آنها اطمینان حاصل کنید.

ج) مقدار کشش تسمه‌ها را با دست کنترل کنید (شکل ۴۲-۱).

د) پشت تیغه را با دست گرفته و اره را یک دور کامل

برای ایجاد برش‌های مورب، می‌توان با دست آزاد عمل کرد (شکل ۳۹-۱) ولی اگر تعداد چوب‌ها زیاد باشد، باید با ساختن یک قالب (شابلن) چوب‌ها را برش داد تا تمام قطعات به یک شکل و اندازه بریده شوند.



شکل ۳۹-۱- برش مورب با دست آزاد.

برای برش منحنی (قوس‌بری)، باید با توجه به شعاع برش، تیغه‌ی مناسب انتخاب کرد؛ به عبارت دیگر علاوه بر اینکه مقدار چپ و راست برای قوس‌بری باید بیشتر از برش‌های مستقیم باشد، عرض تیغه اره نیز باید با توجه به شعاع قوس مورد برش، کمتر انتخاب شود (شکل ۴۰-۱).



شکل ۴۰-۱- برش دایره یا منمنی.

جدول بعد، عرض تیغه و حداقل شعاع قوسی را که با آن تیغه



شکل ۱-۴۴-۱- گونیایی کردن چوب قبل از برش.

**توجه:** چون هنوز مبحث مربوط به آموزش کف‌رند، توضیح داده نشده است، این کار باید توسط مربی یا مسئول کارگاه انجام شود.

(ب) چوب‌های یک رو و یک نر شده را مطابق شکل ۱-۴۵ علامت گذاری کنید.



شکل ۱-۴۵-۱- علامت گذاری چوب‌های گونیاشده.

(ج) پس از برش و تبدیل الوار به قطعات مورد نظر، آنها را به طور مرتب روی خرک بچینید (شکل ۱-۴۶).



شکل ۱-۴۶-۱- قطعات چوبی آماده.

بچرخانید تا از سالم بودن تیغه، تیز بودن و سلامت دندانه‌های اره مطمئن شوید.



شکل ۱-۴۲

ه) دستگاه هدایت تیغه را طوری تنظیم کنید تا تیغه به راحتی حرکت کرده به چپ و راست منحرف نشود. بلبرینگ پشت تیغه را نیز به گونه‌ای تنظیم نمایید که هنگام کار و در اثر فشار، تیغه اره به عقب نرود.

(و) گونیای صفحه را با متر تنظیم کنید (شکل ۱-۴۳).



شکل ۱-۴۳-۱- اندازه‌گیری فاصله تیغه با گونیا.

(ز) از اتصال صحیح سیستم مکنده مطمئن شوید.

(ح) حفاظ‌های تیغه را ببندید و در جای خود محکم کنید.

## تمرین ۲- آماده کردن مصالح

### دستورالعمل

الف) چوب‌های برش داده شده را با کف‌رند یک رو و یک نر کنید (شکل ۱-۴۴).



شکل ۱۴۸-۱. فرم‌های مختلف دندانه‌ی اره‌نواری.

ب) فلکه‌ی بالا را به اندازه‌ی موردنیاز پایین بیاورید و تیغه را در وضعیتی که دندانه‌های آن روبه پایین است ابتدا روی فلکه‌ی بالا و سپس روی فلکه‌ی پایین جا بزنید (شکل ۱۴۹).

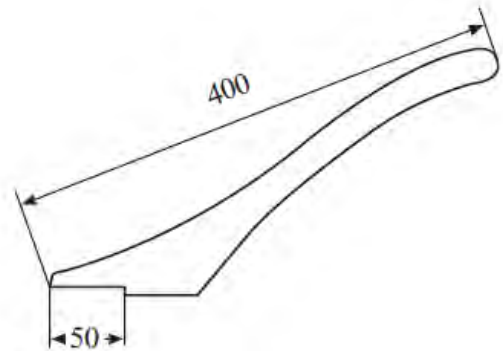


شکل ۱۴۹-۱ برقراری تیغه روی فلکه بالا.

ج) با چرخاندن فرمان مربوطه (شکل ۱۵۰)، فلکه را بالا ببرید.

د) برای بریدن چوب‌های بلند و سنگین مانند الوار، از سه پایه‌ی هدایت‌کننده‌ی غلتک‌دار، استفاده کنید.

هـ) برای بریدن چوب‌های کم‌عرض، از چوب‌کمی (هدایت‌کننده) استفاده کنید (شکل ۱۴۷).



شکل ۱۴۷-۱. ابعاد استاندارد یک چوب‌کمی (هدایت‌کننده).

و) همیشه، برای تنظیم فاصله‌ی گونیا از تیغه اره، یک خط‌کش فلزی ۲۰ تا ۵۰ سانتی‌متری در دسترس داشته باشید. از یک سه‌پایه نیز که در پشت اره‌نواری قرار می‌دهید، برای چوب‌های بریده و آماده شده کمک بگیرید.

ز) قالب یا تکیه‌گاه کمی مخصوص برش چوب‌های گرد را نیز همواره در دسترس داشته باشید.

ح) تیغه اره‌های تیز و آماده به کار را در دسترس قرار دهید.

### تمرین ۳- راه‌اندازی ماشین اره‌نواری

#### دستورالعمل

الف) تیغه‌ی مناسب با نوع کار را انتخاب، و چپ و راست و تیزی آنرا کنترل کنید (شکل ۱۴۸).



شکل ۵۲-۱- نمونه‌ی تنظیم فاصله‌ی بلبرینگ با پشت تیغه.

(و) پس از تنظیم تیغه اره روی فلکه‌ها تیغه اره را نسبت به لبه‌ی فلکه‌ی بالا تنظیم کنید؛ به طوری که فقط دندان‌ها به اضافی حداکثر ۲ میلی‌متر بیشتر، از لبه‌ی فلکه بیرون زده باشد.

**توجه:** در صورت لزوم، دستگاه‌هدایت اره را مجدداً تنظیم کنید.

ز) کلید ماشین را روشن کنید. اگر کلید از نوع ستاره - مثلث است ابتدا کلید را در حالت ستاره (▲) قرار داده، پس از رسیدن ماشین به دور کامل، آنرا در حالت مثلث (▲) قرار دهید.

#### تمرین ۴- برش طولی

#### دستورالعمل

الف) یک چوب یک رو و یک نر شده به ابعاد  $۵۰ \times ۱۰۰ \times ۲۰$  میلی‌متر را آماده کرده و آنرا علامت‌گذاری کنید (شکل ۵۳-۱).



شکل ۵۳-۱ علامت‌گذاری چوب‌های گونیا شده.



شکل ۵۰-۱- سفت کردن تیغه.

(د) فلکه را تا حدی بالا ببرید که کشش مناسب تیغه فراهم شود.

**توجه:** تیغه‌ی اره، نه باید آنقدر شل باشد که هنگام کار کردن از روی فلکه‌ها بیفتند و نه آنقدر سفت باشد که فشار مضاعف به تیغه، باعث ترک خوردن آن شود (شکل ۵۱-۱).



شکل ۵۱-۱- کنترل سفتی تیغه به کمک دست.

ه) دستگاه کنترل هدایت را، همانگونه که قبلاً گفته شد تنظیم کنید.

**توجه ۱:** دستگاه هدایت را طوری تنظیم کنید که بلبرینگ پشتی با پشت تیغه حدود یک میلی‌متر فاصله داشته باشد و پس از روشن کردن ماشین اره با بلبرینگ در هر چند دور چرخیدن، یک بار برخورد کند و آن را بچرخاند (شکل ۵۲-۱).

**توجه ۲:** بلبرینگ نباید دائم در گردش باشد؛ هر چند دور یک بار با تیغه اره تماس پیدا کند، کافی است.



## تمرین ۵- برش عرضی

## دستورالعمل

(الف) یک قطعه چوب به ابعاد  $20 \times 100 \times 50$  میلی‌متر را که یک روی آن رنده شده و حداقل یک سر آن گونیایی است، آماده کنید (شکل ۱-۵۶).



شکل ۵۶-۱. قسمت‌های گونیایی شده را علامت‌گذاری کنید.

(ب) با گونیای  $90^\circ$  به اندازه‌ی ۲۰۰ میلی‌متر از سر چوب خط‌کشی کنید.

(ج) اگر صفحه‌ی ماشین دارای گونیای متحرک است، آنرا نیز آماده کرده و در شیار مربوطه قرار دهید (شکل ۱-۵۷).



شکل ۵۷-۱. تنظیم گونیای متحرک قبل از کار.

(د) چوب را طوری قرار دهید که روی رنده شده‌ی آن، روی سطح ماشین و نرندیده شده‌اش به طرف گونیا قرار گرفته و خط ترسیم شده در راستای دندان‌های تیغه اره واقع شود.

(ه) قبل از روشن کردن ماشین، گوشه‌ی ایمنی را روی گوشه‌ها قرار دهید.

(ب) گونیای اره را به اندازه‌ی ۳۰ میلی‌متر باز کنید.

(ج) گوشه‌ی ایمنی را روی گوشه‌هایتان گذاشته و ماشین را روشن کنید.

(د) سمت رنده شده‌ی چوب را روی صفحه‌ی ماشین قرار داده و نر گونیایی را به گونیا تکیه دهید و به طرف اره هدایت نمایید تا برش چوب انجام شود (شکل ۱-۵۴).



شکل ۵۴-۱. نمونه‌ی برش با اره‌نواری.

**توجه:** اگر برش، صاف و به خوبی انجام شود، می‌توان برش را ادامه داد، در غیر اینصورت، ضخامت برش خورده را باید مجدداً به وسیله‌ی کف‌رند گونیایی نمود.

(ه) در زمان برش‌کاری، هنگامی که قطعه به انتها رسیده یا عرض چوب آنقدر کم است که به ناچار، دست در نزدیکی تیغه اره قرار می‌گیرد، حتماً از چوب کمکی استفاده کنید (شکل ۱-۵۵).



شکل ۵۵-۱. برش چوب‌های باریک به وسیله‌ی چوب کمکی. توجه کنید که برش به انتها نزدیک شده است.

(ب) روی ماشین، تیغه اره‌ای با عرض کم و چپ و راست زیاد، که مخصوص قوس‌بری می‌باشد را نصب کنید.  
 (ج) گونیای صفحه را از ماشین باز کنید، یا آنرا تا جایی که مانع کارتان نمی‌شود، کنار بکشید.  
 (د) ماشین را روشن کرده و از گوشی ایمنی استفاده نمایید.  
 (ه) با دست آزاد و در کنار خط، شروع به بریدن قوس‌های خط‌کشی شده کنید (شکل ۱-۶۱).

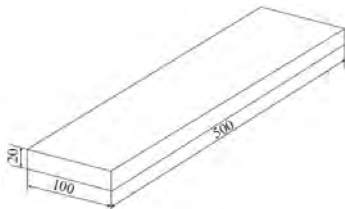


شکل ۱-۶۱- برش پایه‌ی سُم آهویی.

#### تمرین ۷- برش مورب

#### دستورالعمل

(الف) قطعه چوبی به ابعاد  $۵۰۰ \times ۱۰۰ \times ۲۰$  میلی‌متر را که یک رو و یک نر آن رنده شده و گونیایی است آماده کنید (شکل ۱-۶۲).



شکل ۱-۶۲- ۱- قطعه چوب موردنظر.

(ب) با توجه به زاویه (شیب) خط مورب، شابلون مخصوص برش خطوط مورب را آماده کنید (شکل ۱-۶۳).

(و) در حالی که چوب را به گونیای متحرک (عرضی) فشار می‌دهید، گونیا و چوب را در شیار مربوطه روی صفحه‌ی ماشین و به طرف اره هدایت کنید (شکل ۱-۵۸).



شکل ۱-۵۸- برش عرضی چوب به وسیله‌ی گونیای متحرک (عرضی).

#### تمرین ۶- برش قوسی

#### دستورالعمل

(الف) یک قطعه چوب را مانند پایه‌ی سُم آهویی، به کمک شابلون خط‌کشی کنید (شکل‌های ۱-۵۹ و ۱-۶۰).

**توجه:** البته به دلخواه می‌توانید قوس‌هایی مشابه این طرح را نیز روی چوب ترسیم نمایید.



شکل ۱-۵۹



شکل ۱-۶۰- ۱- فلکشی پایه‌ی سُم آهویی.

گزارش معایب احتمالی ضمن کار به مریی مربوطه

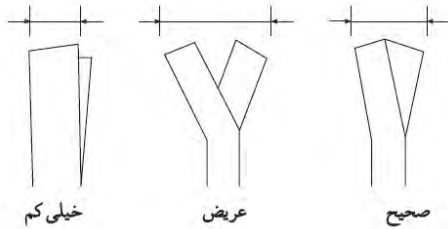
● مورد اول

شرح عیب

انتهای دندانهای تیغه اره ترک می‌خورد.

دلایل

الف) دندانهای بیش از اندازه‌ی مجاز چپ و راست شده (شکل ۱-۶۶).



شکل ۱-۶۶-۱- نمونه‌ی صمیم و غلط چپ و راست دندان.

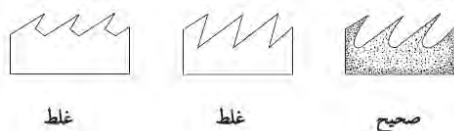
ب) فاصله‌ی دندانها، کم یا زیاد است (شکل ۱-۶۷).



شکل ۱-۶۷-۱- فاصله (گام) دندانها کم و زیاد شده است.

ج) انتهای دندانها، تیز ساییده شده است (شکل ۱-۶۸).

د) خط نوک دندانها مستقیم نیست و بعضی از دندانها کوتاه‌تر هستند.



شکل ۱-۶۸-۱- فرم‌های مختلف تیز شدن ته دندان.



شکل ۱-۶۳-۱- شابلون مورب.

ج) گونیا را به اندازه‌ی لازم باز کنید.

توجه: اندازه‌ی شابلون را نیز در نظر داشته باشید (شکل ۱-۶۴).



شکل ۱-۶۴-۱

د) در حالی که چوب را به شابلون تکیه داده‌اید (البته طرف گونیا شده‌ی چوب به شابلون باید تکیه کند)، هر دو را به گونیا تکیه داده و به طرف اره پیش ببرید (شکل ۱-۶۵). در صورت صحت عمل، چوب، تحت زاویه و شیب دلخواه به درستی برش خواهد خورد.



شکل ۱-۶۵-۱- برش قطعه چوب با هدایت شابلون.

### راه برطرف کردن

الف) فاصله را طبق اندازه‌ی گفته شده تنظیم کنید.

ب) تیغه اره را از محل جوش بریده و دوباره به صورت گونیایی جوش دهید.

### ● مورد سوم

#### شرح عیب

تیغه اره در محل جوش ترک می‌خورد (شکل ۷۰-۱).

#### دلایل

الف) محل جوش، سخت و شکننده است.

ب) محل جوش، یکنواخت سوهان‌کاری نشده است.

ج) دو سر اره در هنگام جوش، روی هم افتاده و محل جوش برجسته شده است.



شکل ۷۰-۱- ترک تیغه اره از محل جوش.

### راه برطرف کردن

الف) تیغه اره را از محل جوش بریده، و پس از صاف کردن دو لبه‌ی آن، دوباره آنرا به طور صحیح جوش دهید.

ب) محل جوش را با استفاده از سوهان یا ماشین سنگ سنباده، به طور یکنواخت سوهان‌کاری کنید.

ج) مانند ردیف الف عمل کنید.

ه) فلکه‌های اره بیش از حد محکم شده و کشیدگی اره زیاد است.

و) بلبرینگ پشت تیغه دستگاه هدایت اره، عقب‌تر از حد لازم است.

### راه برطرف کردن

الف) اره را خارج کرده و چپ و راست آن را اصلاح کنید (به اندازه‌ی نصف ارتفاع دندانان و به عرض نصف ضخامت تیغه).

ب) فاصله‌ی دندانان را اصلاح کرده یا از تیغه اره‌ی با فاصله‌ی دندانان بزرگ‌تر استفاده کنید.

ج) انتهای دندانان را به وسیله‌ی سوهان سه‌پهلوی گوشه گرد یا سنگ سنباده‌ی مخصوص، بسایید تا گرد شود.

د) دندانان‌ها را با استفاده از سوهان سه‌پهلوی اصلاح کنید.

ه) فلکه را اندکی شل کنید.

و) بلبرینگ را طوری تنظیم کنید که فاصله‌ی آن تا پشت تیغه اره ۱ میلی‌متر باشد.

### ● مورد دوم

#### شرح عیب

پشت تیغه اره ترک می‌خورد (شکل ۶۹-۱).

#### دلایل

الف) بلبرینگ پشتی دستگاه هدایت اره، عقب‌تر از حد لازم است.

ب) تیغه اره، کج جوش داده شده است (خط پشت تیغه اره، کاس است).



شکل ۶۹-۱- ترک پشت تیغه اره.



## ● مورد چهارم

### شرح عیب

تیغه اره، مستقیم برش نمی‌دهد و از مسیر خود منحرف می‌شود.

### دلایل

- الف) کشش تیغه اره کم است.
- ب) چپ و راست تیغه اره یکنواخت نیست.
- ج) دندان‌های اره روی فلکه حرکت کرده و چپ و راست آن، یک‌طرفه شده است.

### راه برطرف کردن

الف) فلکه‌ی بالا را اندکی بالا ببرید تا اره سفت شود.

ب) چپ و راست را اصلاح کنید.

ج) تیغه اره را باز کرده، چپ و راست را اصلاح نمایید و در هنگام قرار دادن مجدد آن روی فلکه‌ها دقت کنید که دندان‌های اره به اندازه‌ی ارتفاع تیغه، از لبه‌ی بانداژ بیرون قرار بگیرد.

## آزمون پایانی ۱

- ۱- کاربردهای ماشین اره‌نواری کدامند؟
  - الف) برش طولی، عرضی و مورب
  - ب) برش مورب، قوس‌بری و فارسی
  - ج) برش طولی، عرضی و قوس‌بری
  - د) برش فارسی، طولی و مورب
- ۲- دستگاه هدایت اره‌نواری چه نقشی را ایفاء می‌کند؟
- ۳- دلیل ترک خوردن تیغه اره چیست؟
  - الف) سفتی بیش از حد تیغه
  - ب) چپ و راست زیاد
  - ج) تیز بودن انتهای دندان‌ها اره
  - د) هر سه مورد
- ۴- انتقال نیرو در ماشین اره‌نواری به چه طریق انجام می‌شود؟
  - الف) تسمه
  - ب) زنجیر
  - ج) چرخ دنده
  - د) همیشه به صورت مستقیم
- ۵- چند نوع حفاظ در ماشین اره‌نواری وجود دارد؟
- ۶- برای به‌دست آوردن یک برش صاف، چه عواملی مؤثر هستند؟
- ۷- برای بریدن چوب‌های نازک با اره‌نواری، از ..... استفاده می‌کنند؟
  - الف) چوب کمکی
  - ب) وسایل حفاظت فردی
  - ج) اره‌نواری کوچک
  - د) گونیای طولی

# توانایی تعویض و تنظیم تیغه ماشین اره‌نواری

## واحد کار دوم

فراگیر پس از آموزش این واحد کار، قادر خواهد بود:

- انواع تیغه اره‌نواری را از نظر فرم دندانه‌ها توضیح دهد.
- انواع تیغه اره را از نظر جنس توضیح دهد.
- تیغه‌ی ماشین اره‌نواری را طبق اصول تنظیم کند.
- تیغه‌ی ماشین اره‌نواری را طبق اصول تعویض کند.
- اصول ایمنی را ضمن تعویض و تنظیم تیغه رعایت نماید.
- تیغه‌ی ماشین اره‌نواری را از محل خود خارج کند.
- تیغه‌ی ماشین اره‌نواری را طبق اصول خود نصب کند.
- ماشین را پس از نصب و تنظیم تیغه اره، راه‌اندازی کند.

### ساعت آموزش

جمع	عملی	نظری
۲	۱	۱







## پیش‌آزمون ۲

۱- آیا می‌دانید که در شکل زیر، فرد ماشین کار مشغول چه کاری است؟



۲- آیا به نظر شما، برش انواع چوب‌های نرم و سخت با یک نوع اره، مناسب است؟

۳- چند نوع تیغه اره (دستی یا ماشینی) از نظر فرم دندانه می‌شناسید؟ نام ببرید.

۴- آیا می‌دانید که مقدار چپ و راست در تیغه اره نواری چقدر است؟

زاویه‌ی دندانه‌های اره نواری، براساس استاندارد به شرح زیر می‌باشد:

برای چوب‌های نرم	برای چوب‌های سخت و خشن
زاویه‌ی دندانه $\lambda = 45^\circ \leftarrow$	$50^\circ$
زاویه‌ی پوشال $\beta = 20^\circ \leftarrow$	$10^\circ$
زاویه‌ی برش $\delta = (\alpha + \beta) = 70^\circ \leftarrow$	
زاویه‌ی کل $R = (\alpha + \beta + \lambda) = 90^\circ \leftarrow$	$80^\circ$

تیغه، یکی از قسمت‌های مهم اره نواری است که کنترل دندانه‌های آن، قبل از شروع به کار و تیز کردن به موقع آن، از بروز حوادث جلوگیری کرده و باعث افزایش طول عمر اره می‌شود. استفاده از تیغه اره با دندانه‌های مناسب جهت برش چوب‌های مختلف، از جمله نکات مهمی است که در هنگام کار باید رعایت کرد، زیرا نتایج مطلوب زیر را در برخواهد داشت:

- ۱- سطح برش خوب
- ۲- افزایش طول عمر تیغه
- ۳- افزایش راندمان کار
- ۴- کاهش سر و صدا
- ۵- جلوگیری از حوادث
- ۶- افزایش فاصله‌ی تیز کردن اره

## ۲-۲- اصول ایمنی ضمن تعویض و تنظیم تیغه و رعایت آن

فراگیر باید لباس کار مناسب به تن داشته باشد. قبل از روشن کردن ماشین، باید از مقدار کشش تیغه در حد مطلوب اطمینان حاصل شود (شکل ۲-۲). نوک دندانه‌ها، مستقیماً با دست لمس نشود.

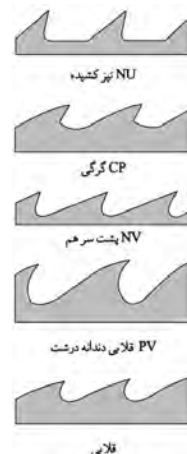
## ۱-۲- تیغه‌ی ماشین اره‌نواری و انواع آن

تیغه اره‌ها را با توجه به تنوع گونه‌های چوبی داخلی و وارداتی، و همچنین تفاوت زیاد بین نرمی و سختی آنها، می‌توان از نظر فرم، گام دندانه و جنس، به چند گروه تقسیم‌بندی نمود.

### ۱-۱-۲- انواع تیغه از نظر فرم دندانه

تنوع در فرم دندانه‌ی تیغه اره، برای فراهم کردن شرایطی است که تیغه اره بتواند به راحتی انواع چوب‌ها را برش دهد. گونه‌ی چوب در تعیین فرم دندانه بسیار مؤثر است؛ در واقع برای برش چوب‌های سخت، از دندانه‌ی به فرم NU که مشخص کننده‌ی دندانه‌ی منقطع می‌باشد، و برای برش چوب‌های نرم، از دندانه‌ی به فرم NV استفاده می‌گردد که مشخص کننده‌ی دندانه‌های پشت سرهم می‌باشد. فرم‌های دیگری که برای برش چوب‌های بین نرم و سخت مناسب هستند، در شکل ۱-۲ نشان داده شده است.

برای کاهش سطح درگیری تیغه اره با چوب، دندانه‌ی تیغه اره را به چپ و راست خم می‌کنند؛ که این عمل، باعث از دیاد ضخامت تیغه اره در محل دندانه‌ها شده و حرکت روان و بدون اصطکاک تمام سطح تیغه اره در چوب را فراهم می‌آورد. مقدار چپ و راست تیغه اره، به نرمی و سختی و مقدار رطوبت چوب بستگی دارد؛ به عبارت دیگر، برای چوب‌های نرم و مرطوب، مقدار چپ و راست زیاد و برای چوب‌های سخت و خشک، مقدار آن باید کم باشد. زاویه‌ی دندانه نیز با توجه به نرمی و سختی چوب ساخته می‌شود.



شکل ۱-۲- فرم و گام‌های مختلف در دندانه اره.



شکل ۳-۲- فرمان جابجایی (بالا و پایین) فلکه اره.  
حفاظ‌های روی فلکه و تیغه، باز شود (شکل ۴-۲).



شکل ۲-۲- به کمک دست، کشش مناسب تیغه اره را کنترل کنید.



شکل ۴-۲- حفاظ باز شده‌ی روی فلکه و تیغه.  
تیغه از روی فلکه‌ها خارج شود (شکل ۵-۲).

**توجه:** هنگام خارج کردن تیغه، ابتدا باید تیغه اره را از فلکه‌ی پایینی، و بعد از فلکه‌ی بالایی خارج نمود.



شکل ۵-۲- خارج کردن تیغه اره از روی فلکه‌ها.  
باید یک تیغه‌ی تیز که دارای چپ و راست صحیح می‌باشد، متناسب با نوع کار و جنس چوب انتخاب کرد.

هنگامی که ماشین روشن است، از تنظیم کردن آن، به ویژه قسمت دستگاه هدایت‌کننده خودداری شود.

هنگام جمع کردن تیغه، باید مواظب بود که تیغه اره به لباس یا اعضای بدن گیر نکند.

در موقع نصب تیغه اره، دقت شود که دندانه‌های اره به قسمت‌های فلزی حفاظ یا گونیا و... برخورد نکند.

هنگام باز کردن تیغه اره‌ی جمع‌شده، دقت شود که نوک دندانه‌ها با زمین تماس پیدا نکند.

قبل از نصب تیغه‌ی اره روی دستگاه، باید تیغه را به دقت کنترل کرد که انتهای دندانه‌ها، پشت تیغه یا محل جوش دو سر تیغه اره، ترک‌خوردگی نداشته باشد.

### ۳-۲- اصول تعویض و تنظیم تیغه ماشین اره نواری

در اثر کار مداوم و با توجه به نوع کار و جنس چوب، باید تیغه اره‌ی مناسب انتخاب کرد که برای این کار، به تعویض و تنظیم مجدد تیغه اره نواری نیاز است؛ بنابراین باید طبق اصول زیر، این کار انجام گیرد:

باید لباس کار به تن داشت.

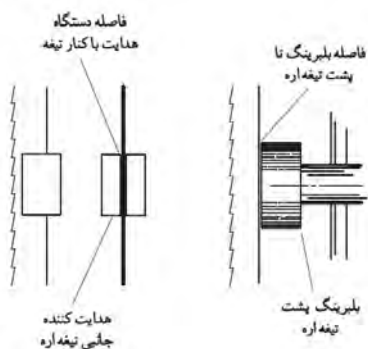
برق ماشین باید از فیوز قطع شود.

با چرخاندن فرمانی که در زیر فلکه‌ی بالایی ماشین قرار دارد، باید فلکه‌ی بالا را آنقدر پایین آورد تا تیغه آزاد شود (شکل ۳-۲).

- حفاظ‌های روی فلکه‌ها و تیغه در جای خود قرار گرفته و محکم شوند.



شکل ۸-۲- تنظیم دستگاه هدایت.



شکل ۹-۲- موقعیت دستگاه هدایت نسبت به تیغه اره.

### عملیات کارگاهی

تمرین: خارج کردن و تعویض و تنظیم تیغه‌ی ماشین اره نواری

ابزار و لوازم مورد نیاز برای تعویض و تنظیم

ماشین اره نواری

انواع تیغه

آچارهای مورد نیاز

دستکش

لباس کار

گریس پمپ

تیغه را ابتدا باید روی فلکه‌ی بالا و سپس روی فلکه‌ی پایینی قرار داد (شکل ۶-۲).



شکل ۶-۲- نمونه‌ی جا انداختن تیغه اره.

باید فرمان زیر فلکه گردانده شود تا فلکه‌ی بالایی ماشین، تیغه اره را محکم کند.

باید فلکه را با دست چرخاند تا تیغه‌ی روی فلکه، یک دور بزند. در صورت لزوم، با تنظیم فلکه‌ی بالا (توسط فرمان تنظیم کردن عقب و جلوی فلکه)، می‌توان تیغه را نسبت به لبه‌ی فلکه تنظیم نمود (شکل ۷-۲).



شکل ۷-۲- تنظیم لبه‌ی تیغه اره با لبه‌ی فلکه توسط فرمان مربوطه.

دستگاه هدایت تنظیم شود؛ به طوری که بلبرینگ تا پشت تیغه ۱ میلی‌متر فاصله داشته باشد و بلبرینگ‌ها (چوب‌های کناری نیز با فاصله‌ی ۱ میلی‌متر، تیغه را در بر گرفته باشند (شکل ۸۲ و ۹۲).

**دستورالعمل**

الف) برق ماشین را از فیوز قطع کنید.

ب) فرمان فلکه‌ی مخصوص بالا و پایین بردن فلکه‌ی بالایی را به قدری بچرخانید که تیغه شل شده و بتوان آنرا از روی فلکه‌ها جدا کرد (شکل ۲-۱۰).



شکل ۱۰-۲- نمونه‌ی خارج کردن تیغه اره.

ج) کلاف یک تیغه‌ی تیز و آماده به کار را باز کنید (شکل ۲-۱۱).

تیغه برعکس باز نشود؛ در واقع باید به جهت برش دندان‌های تیغه در هنگام نصب شدن روی ماشین دقت کرد.



شکل ۱۱-۲- کلاف تیغه اره را باز کنید.

د) ابتدا تیغه را روی فلکه‌ی بالا و سپس روی فلکه‌ی پایین قرار دهید.

ه) فلکه‌ی بالایی را به کمک فرمان مربوطه بالا ببرید تا تیغه در حد مورد نیاز سفت شود.

و) فلکه‌ی اره را چند دور با دست بگردانید تا تیغه در محل خود ثابت شود.

ز) به وسیله‌ی آچار، دستگاه هدایت را همانگونه که پیش از این گفته شد، تنظیم کنید.

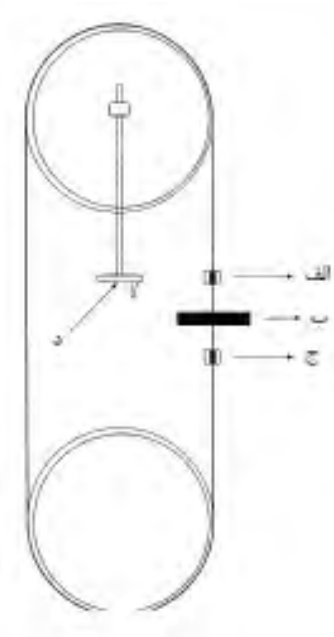
ح) از گوشی ایمنی استفاده نمایید.

ط) ماشین را روشن کرده و سریع خاموش کنید.

ی) در حال کار کردن، تیغه را کنترل کنید، و با فرمانی که به فلکه‌ی بالا زاویه می‌دهد، مقدار بیرون زدگی تیغه از لبه‌ی فلکه را کنترل و دستگاه هدایت را مجدداً تنظیم نمایید.

## آزمون پایانی ۲

- ۱- برای برش چوب‌های سخت، از چه فرم دندانه‌ای باید استفاده کرد؟
  - ۲- مقدار چپ و راست اره برای چوب‌های نرم بیشتر است یا چوب‌های سخت؟
  - ۳- قبل از راه‌اندازی ماشین، چه نکاتی را باید در نظر داشت؟
  - ۴- چرا دندانه‌های اره باید از فلکه بیرون‌تر قرار گیرد؟
  - ۵- نام قسمت‌های نشان داده شده با فلش را روی شکل بنویسید.
- (ف) ....
- (ب) ....
- (ج) ....
- (د) ....



# توانایی سرویس و نگهداری ماشین ااره نواری

## واحد کار سوم

فراگیر پس از آموزش این واحد کار، قادر خواهد بود:

- مفهوم سرویس و نگهداری را شرح دهد.
- نقاط گریس خور و روغن خور را تشخیص دهد.
- نقش تسمه در انتقال نیرو را توضیح دهد.
- انواع تسمه را از نظر فرم، شکل ظاهر و جنس شرح دهد.
- مسیر اتصال فیوز با الکتروموتور را توضیح دهد.
- تیغه ااره را طبق اصول جمع کند.
- موارد حفاظت و ایمنی ضمن سرویس و نگهداری را رعایت کند.
- اصول سرویس و نگهداری ماشین ااره نواری را توضیح دهد.
- ماشین ااره را طبق اصول، روغن کاری و گریس کاری کند.
- تسمه‌ها را طبق اصول تعویض کند.
- موارد ایمنی ضمن سرویس و نگهداری را رعایت کند.

### ساعت آموزش

جمع	عملی	نظری
۱۰	۶	۴





### پیش آزمون ۳

۱- در شکل زیر، چه وسیله‌ای نشان داده شده است؟



۲- آیا می‌دانید علت روغن کاری یا گریس کاری بعضی از قطعات چیست؟

۳- با توجه به آشنایی که با ماشین اره نواری پیدا کرده‌اید، به نظر شما آیا نیازی به روغن کاری دارد یا خیر؟

۴- آیا می‌دانید گریس کاری هر چند مدت یکبار انجام می‌شود؟

۵- چند نوع تسمه‌ی انتقال نیرو و قدرت می‌شناسید؟

۶- آیا می‌دانید انتقال نیرو و قدرت به چند طریق صورت می‌گیرد؟



شکل ۳-۳- گریس کاری کتسو جابجایی فلکه‌ی بالا.

### ۳-۳- آشنایی با تسمه‌ها در انتقال نیرو

انتقال نیرو توسط تسمه و چرخ تسمه، از متداول‌ترین روش‌هایی است که در اغلب ماشین‌آلات صنعتی و همچنین صنایع چوب وجود دارد.

#### ۳-۳-۱- نقش تسمه در انتقال نیرو

در ماشین‌هایی که انتقال نیرو به طور مستقیم صورت می‌گیرد، نیازی به استفاده از تسمه نیست که البته این نوع انتقال نیرو و قدرت از قوه‌ی محرکه به مصرف‌کننده، دیگر در ماشین‌های اهره‌نوااری دیده نمی‌شود. در انتقال نیرو و قدرت به طور غیر مستقیم، اغلب از تسمه استفاده می‌شود. در ماشین‌های اهره‌نوااری با اندازه‌ی کوچک یا رومیزی، معمولاً ۱ تسمه کافی است ولی در ماشین‌های اهره با اندازه‌ی بزرگ از ۲ یا ۳ تسمه به تناسب استفاده می‌شود (شکل ۳-۴). بنابراین پولی (چرخ تسمه) مورد استفاده نیز باید به تعداد تسمه دارای شیار باشد. استفاده از چند تسمه به جای یک تسمه، باعث می‌شود که راندمان انتقال نیرو افزایش یابد.



شکل ۳-۴- انتقال نیرو توسط تسمه.

### ۳-۱- سرویس و نگهداری

به منظور بالا بردن عمر مفید دستگاه، بهره‌وری بیشتر و سرویس‌دهی دائمی ماشین‌آلات (در نتیجه‌ی مراقبت دائم)، باید برای سرویس و نگهداری ماشین اهمیت ویژه‌ای قائل شد. هر دستگاه باید دارای دفترچه‌ی راهنمای سرویس و نگهداری باشد در غیر اینصورت باید از دستورالعمل ماشین‌آلات مشابه یا کارخانجات دیگر ماشین‌سازی استفاده کرد.

### ۳-۲- نقاط گریس‌خور و روغن‌خور

یاتاقان‌های فلکه‌های بالا و پایین (شکل ۳-۱)، و میله‌ی مارپیچ که فلکه‌ی بالایی را به طرف بالا و پایین حرکت می‌دهد از مهم‌ترین قسمت‌هایی است که باید گریس کاری شود. ناگفته نماند که بلبرینگ‌های دستگاه هدایت (شکل ۲-۳) نیز برای جلوگیری از اصطکاک ساچمه‌ها باید هر چند وقت یکبار گریس کاری شوند. کشویی که فلکه‌ی بالایی روی آن حرکت می‌کند، نیاز به روغن کاری دارد (شکل ۳-۳).



شکل ۳-۱- گریس‌کاری یاتاقان فلکه اهره.



شکل ۳-۲- گریس‌کاری بلبرینگ تیغه اهره.

### ۳-۳-۳- انواع تسمه از نظر اندازه و ابعاد

عرض تسمه‌های تخت، معمولاً حدود ۵ سانتی‌متر است ولی تسمه‌های دوزنقه‌ای، دارای عرض کمتری می‌باشند. تسمه‌های دوزنقه‌ای عمل انتقال نیرو را بهتر انجام می‌دهند و برخلاف تسمه‌های تخت به صورت آماده در بازار به فروش می‌رسند؛ یعنی برای خرید و تهیهی آنها کافی است اندازه‌ی تسمه (طول و ضخامت) را به فروشنده اعلام کرد، در حالی که تسمه‌های تخت را مصرف کننده، خود باید به اندازه‌ی لازم بریده و دو سر آنرا به وسیله‌ی اتصال فلزی به هم متصل کند؛ که این اتصال فلزی، هنگام کار، در اثر برخورد به پولی، تولید سر و صدا می‌کند.

### ۳-۴- مسیر اتصال فیوز با الکتروموتور

به طور معمول در کارگاه، از برق سه فاز ۳۸۰ ولت استفاده شده و برای تضمین ایمنی و جلوگیری از آتش‌سوزی، هر فاز از یک فیوز عبور کرده و بین ماشین‌ها تقسیم می‌شود. برای هر ماشین نیز یک فیوز اختصاصی یا کنتاکتور وجود دارد که در صورت نیاز، برق هر ماشین به طور جداگانه قطع و وصل می‌شود (شکل ۶۳). در هنگام سرویس، نگهداری، تنظیم و تعمیر ماشین باید فیوز ماشین قطع شود تا از بروز خطرات جلوگیری به عمل آید.



شکل ۶-۳- تابلوی برق توزیع داخلی، فیوزها و کلید قطع و وصل مربوطه.

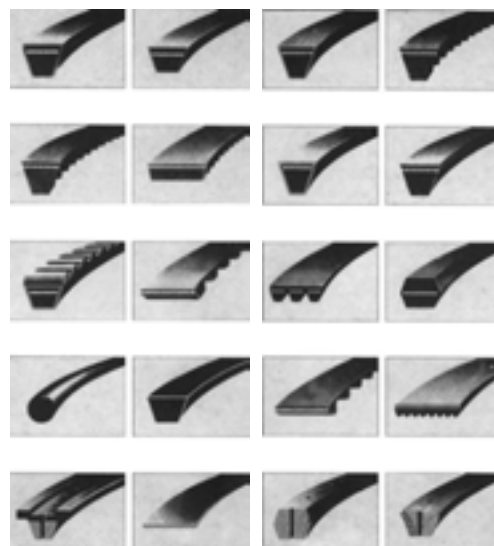
### ۳-۳-۲- انواع تسمه از نظر شکل ظاهری، ابعاد و جنس آن

تسمه‌ها از نظر شکل ظاهر، به سه دسته تقسیم می‌شوند:

**الف) تسمه‌های تخت:** روی بعضی از ماشین‌های قدیمی مشاهده می‌شود، اما به دلیل داشتن معایب زیاد از جمله: سختی تعویض، نحوه‌ی اتصال دو سر تسمه و... امروزه استفاده از این نوع تسمه، متداول نمی‌باشد.

**ب) تسمه‌های دوزنقه‌ای:** دارای مقطع دوزنقه‌ای شکل بوده و جایگزین تسمه‌های تخت شده‌اند. این نوع تسمه‌ها، روی پولی‌هایی قرار می‌گیرند که دارای شیارهایی مانند خود تسمه، یعنی دوزنقه‌ای شکل هستند. این تسمه‌ها علاوه بر نداشتن معایب تسمه‌های تخت، راندمان انتقال نیروی بیشتری نیز دارند. جنس تسمه‌های تخت، معمولاً از چرم طبیعی است ولی جنس تسمه‌های دوزنقه‌ای از لاستیک بوده و مانند لاستیک اتومبیل، دارای الیاف نخی هستند که نخ‌ها استحکام تسمه را تضمین می‌نمایند.

**ج) تسمه‌های گرد:** مقطع دایره‌ای داشته و به خاطر فرم خاص‌شان، توانایی انتقال نیرو و قدرت بالایی ندارند؛ بنابراین در دستگاه‌های کوچک و با انتقال نیروی ضعیف مورد استفاده قرار می‌گیرند. در شکل ۵-۳ نمونه‌هایی از تسمه‌های با مقاطع مختلف نشان داده شده است.



شکل ۵-۳- نمونه‌های مختلف تسمه.

### ۵-۳- اصول جمع کردن تیغه اره نواری

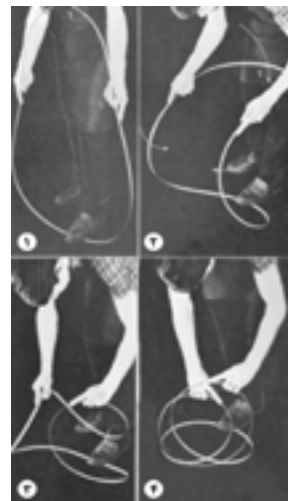
تیغهی اره نواری، به ویژه برای ماشین‌های اره با قطر فلک‌های بزرگ، فضای زیادی را اشغال می‌کند و از طرفی معمولاً علاوه بر یک تیغه که روی ماشین نصب شده، چند تیغه نیز باید همیشه به عنوان یدک، تیز و آماده به کار وجود داشته باشد. تمام این تیغه‌ها فضایی را اشغال می‌کنند که برای صرفه‌جویی در استفاده از فضا و همچنین جلوگیری از آسیب دیدن تیغه‌ها در برخورد با یکدیگر، آنها را طبق اصولی که شرح داده خواهد شد جمع کرده و به صورت حلقه‌های کوچک‌تر در هم در می‌آورند تا در موارد لزوم، آنها را باز، و مورد استفاده قرار دهند.

برای جمع کردن تیغه، چند روش وجود دارد که روش ساده‌ی آن در شکل ۳-۷ نشان داده شده است؛ فقط، در هنگام جمع کردن تیغه، اصول زیر را رعایت نمایید:

هنگام جمع کردن تیغه، باید مراقب بود که دندان‌های تیغه آسیب ندیده، و تیزی و چپ و راستی آنها از بین نرود.

هنگام جمع کردن تیغه، دقت شود که دندان‌های اره با لباس کار برخورد نکند.

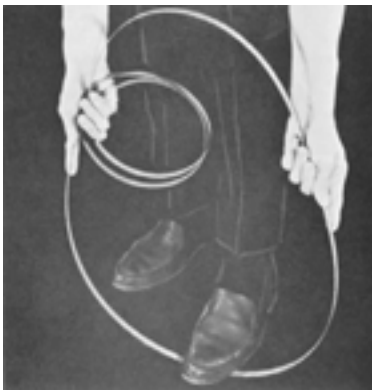
هنگام جمع کردن تیغه، طوری عمل شود که نوک دندان‌ها با اعضای بدن برخورد نکرده و عمل جمع کردن تیغه، کاملاً کنترل شده باشد.



شکل ۷-۳- پیکونگی جمع کردن تیغهی اره و تبدیل آن به ۳ ملقه.

برای جمع کردن اره به صورت ۵ حلقه، کافی است که ابتدا طبق شکل ۳-۷، تیغه را ۳ حلقه کرده و سپس مطابق شکل ۳-۸، حلقه‌ی نواری اره را در دست گرفته و عملیات جمع کردن را (مانند ۳ حلقه) تکرار کرد.

**توجه:** تیغهی اره‌های مربوط به ماشین ۸۰ و ۱۰۰ را می‌توان به صورت ۵ حلقه جمع کرد، ولی جمع کردن تیغه‌های مربوط به ماشین‌های کوچک‌تر، به صورت همان ۳ حلقه کافی است.



شکل ۸-۳- تبدیل کردن تیغه اره از ۳ ملقه به ۵ ملقه.

### ۶-۳- اصول موارد حفاظت و ایمنی ضمن

#### سرویس و نگه‌داری

برق ماشین از فیوز قطع شود.

هنگام تعویض تسمه، باید مراقب بود تا دست بین تسمه و پولی قرار نگیرد.

- برای جازدن راحت‌تر و درست تسمه در چرخ تسمه‌ها، باید ابتدا تسمه را روی چرخ تسمه‌ی کوچک و سپس روی چرخ تسمه‌ی بزرگ جا انداخت (شکل ۳-۹).



شکل ۹-۳- پیکونگی تعویض تسمه.

قسمت‌های گریس خور کنترل شده و در صورت لزوم، با گریس پمپ، گریس کاری شود.  
بلبرینگ‌های دستگاه هدایت اره باید کنترل شده و در صورت لزوم تعویض شوند (شکل ۱۲-۳).



شکل ۱۲-۳. کنترل دستگاه هدایت تیغه.

قسمت کشویی که فلکه‌ی بالایی روی آن حرکت عمودی دارد، باید کنترل شده و در صورت لزوم روغن کاری شود.  
اگر قرار است مدت زیادی از ماشین اره استفاده نشود، پس از گریس کاری، باید روی آنرا با روکش محافظ (از جنس برزنت) پوشاند تا از نفوذ گرد و غبار در امان بماند.  
باید بانداژ فلکه‌ها را بازرسی کرد تا در صورت چسبیدن مواد خارجی، تمیز شده و در صورت آسیب دیدگی عوض شوند.

### عملیات کارگاهی

#### تمرین ۱- گریس کاری و روغن کاری

##### دستورالعمل

- الف) برق ماشین را قطع کنید.
- ب) لباس کار مناسب به تن داشته باشید.
- ج) با گریس پمپ، یاتاقان‌های فلکه‌ها را گریس کاری کنید (شکل ۱۳-۳).

چنانچه عملیات سرویس و نگهداری، در پایان روز، نیمه کاره ماند، با نوشتن تابلویی مانند تابلوی شکل ۱۰-۳ به افرادی که روز بعد قرار است با ماشین کار کنند، هشدار لازم داده شود.



شکل ۱۰-۳. پگه‌نگی نمایش هشدارهای لازم برای کاربران بعدی.

#### ۷-۳-۱ اصول سرویس و نگهداری ماشین اره نواری

پس از پایان کار، کلیدی قسمت‌های ماشین به ویژه الکتروموتور تمیز شود (شکل‌های ۱۱-۳)؛ برای این کار، از هوای فشرده (کمپرسور هوا) استفاده گردد.



شکل ۱۱-۳. نظافت ماشین پس از کار.

با توجه به اینکه تیغه‌ی اره همیشه تحت کشش است، باید آنرا در پایان کار شل کرد تا پس از سرد شدن و کشش زیاد، ترک نخورده و پاره نشود؛ این کار باید با آویزان کردن تابلوی «تیغه اره شل است» روی ماشین، به اطلاع دیگران برسد.

ج) اهرم الکتروموتور را آزاد نمایید (شکل ۳-۱۵).



شکل ۳-۱۵- اهرم الکتروموتور، آزاد است.

د) تسمه‌ی فرسوده را خارج کنید (شکل ۳-۱۶).



شکل ۳-۱۶- تعویض تسمه فرسوده.

ه) یک تسمه، هم اندازه‌ی تسمه‌ی قبلی انتخاب کنید.

و) تسمه را در محل خود قرار دهید و کشش آنرا کنترل کنید (شکل ۳-۱۷).



شکل ۳-۱۷- استقرار تسمه در داخل چرخ تسمه.



شکل ۳-۱۳- گریس کاری یاتاقان فلکه اره.

د) به کمک دست، مقداری گریس به بلبرینگ پشتی دستگاه هدایت بمالید.

ه) میله‌ی ماریچ فلکه‌ی بالا را گریس کاری کنید.

و) محل کشویی حرکت فلکه‌ی بالا را توسط روغندان روغن کاری کنید.

ز) روغندان را دوباره از روغن مناسب پر کنید.

ح) گریس پمپ را باز کرده، از گریس پر کنید و آنرا از جهت درستی پمپ کردن، امتحان کنید.

ط) وسایل گریس کاری و روغن کاری را در جای مناسب قرار دهید.

ی) گریس و روغن اضافی را، به کمک تنظیف، از ماشین پاک کنید.

تمرین ۲- تعویض تسمه ماشین اره نواری

### دستورالعمل

الف) برق ماشین را قطع کنید.

ب) درپوش روی تسمه‌ها را با آچار باز کنید (شکل ۳-۱۴).



شکل ۳-۱۴- باز کردن درپوش (روی تسمه‌ها).

ه) هر چند ماه یکبار، محل های بدون رنگ ماشین، به ویژه قسمت های کشویی فلکه ی بالا را با قلم موی آغشته به بنزین یا گازوئیل تمیز کنید.

ز) اهرم الکتروموتور را محکم نمایید.  
ح) درپوش محافظ تسمه را در محل خود بسته و محکم کنید.  
ط) ابزار لازم را در محل مناسب قرار دهید.

تمرین ۳- تمیز کردن قسمت های مختلف ماشین

### دستورالعمل

الف) برق ماشین را قطع کنید.  
ب) لباس کار مناسب به تن داشته باشید.  
ج) با هوای فشرده (شیلنگ متصل به کمپرسور هوا) تمام قسمت های ماشین را باد بگیرید و تمیز کنید (شکل ۱۸-۳).



شکل ۱۸-۳. نظافت و گردگیری پس از پایان کار.

د) میله ی مارپیچ فلکه ی بالایی را با بنزین یا گازوئیل بشویید و مجدداً گریس کاری کنید (شکل ۱۹-۳).



شکل ۱۹-۳. میله ی مارپیچ فلکه، همواره باید تمیز و گریس کاری شده باشد.

### آزمون پایانی ۳

- ۱- منظور از سرویس و نگهداری چیست؟
- ۲- نقش تسمه در ماشین اره نواری کدام است؟
  - الف) کاستن صدا
  - ب) نرم کار کردن ماشین
  - ج) انتقال نیرو از الکتروموتور به فلکه
  - د) بالا بردن کیفیت برش
- ۳- تسمه‌ها از نظر شکل ظاهری به چند گروه تقسیم می‌شوند؟
  - الف) تخت و دوزنقه‌ای و ساده
  - ب) گرد و دوزنقه‌ای و ساده
  - ج) تخت و گرد و دوزنقه‌ای
  - د) دوزنقه‌ای و تسمه‌ای و ساده
- ۴- چهار مورد از نکات ایمنی ضمن سرویس و نگهداری از ماشین اره نواری را بنویسید.
- ۵- در شکل زیر، چه عملیاتی در حال انجام است؟
  - الف) روغن کاری
  - ب) گریس کاری
  - ج) باد گیری
  - د) جمع کردن گریس‌های اضافی



- ۶- در چه مواقعی، تابلوی «ماشین مشکل فنی دارد» را روی ماشین اره نواری قرار می‌دهند؟



# توانایی رنده کردن سطوح چوبی با ماشین رنده (گفرند)

## واحد کار چهارم

فراگیر پس از آموزش این واحد کار، قادر خواهد بود:

- قسمت‌های مختلف ماشین رنده را نام ببرد.
- نحوه‌ی عملکرد قسمت‌های مختلف ماشین رنده را توضیح دهد.
- انواع ماشین رنده را نام ببرد.
- نکات ایمنی هنگام کار با ماشین رنده را رعایت کند.
- سطوح چوبی را طبق اصول، با ماشین رنده، رنده کند.
- انواع چوب‌ها را با ماشین رنده، یک رو و یک نر کند.
- چوب‌های کوتاه را طبق اصول رنده کند.
- سر چوب را طبق اصول رنده کند.
- هنگام رندیدن، اصل صرفه‌جویی را رعایت کند.
- اصول حفاظت و ایمنی را رعایت کند.
- مقررات فنی ماشین رنده را توضیح دهد.

### ساعت آموزش

جمع	عملی	نظری
۱۹	۱۶	۳





## پیش آزمون ۴

۱- با توجه به شکل زیر، چه عملیاتی روی چوب انجام می‌گیرد؟



۲- آیا می‌دانید با چه وسایلی می‌توان سطوح چوب را صاف کرد؟ نام ببرید.

۳- به نظر شما چرا باید سطوح چوبی را مسطح و هموار کرد؟

۴- به نظر شما برای صاف کردن سطوح چوبی، به لوازم ایمنی نیازی هست؟ چرا

### ۱-۴- ماشین رنده

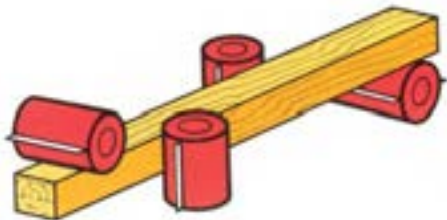
و دقت نیز در این ماشین‌ها بیشتر است زیرا چوب به طور یکنواخت و مداوم از روی تیغه عبور داده می‌شود؛ که این خود، باعث صاف و یکنواخت شدن سطوح چوب‌هاست.



شکل ۲-۴- دستگاه هدایت کننده (پیش‌برنده) چوب.

**ج) ماشین‌های کف‌رند کامپیوتری (CNC):** نوع پیشرفته‌ی ماشین‌های کف‌رند بوده که در کارخانه‌ها از آنها استفاده می‌شود و تمام عملیات در آنها به صورت اتوماتیک انجام می‌گیرد. در واقع فرمان از طریق رایانه به ماشین داده می‌شود و به زبان ساده، همه‌ی کارها با برنامه‌ای که به ماشین داده شده، انجام می‌گیرد.

**د) ماشین‌های کف‌رند مخصوص:** ماشین‌های دیگری نیز وجود دارند که معمولاً در خط تولید کارخانه‌ها (به ویژه در خط تولید پارکت) از آنها استفاده می‌شود. در این ماشین‌ها در یک مرحله ممکن است چهار تیغه یا بیشتر با چوب برخورد کرده و عملیات رندیدن سطوح مختلف چوب و احتمالاً عمل فرز کاری انجام گیرند. به عبارت ساده‌تر، با یک مرحله عبور، چهار طرف چوب رنده می‌شود؛ بنابراین به این نوع ماشین‌ها فرز چند تیغه نیز می‌گویند (شکل ۳-۴). در این ماشین‌ها همزمان چهار طرف چوب رنده و گندگی می‌شود.



شکل ۳-۴- ماشین فرز چند تیغه.

قبل از انجام هر عملیاتی روی چوب، در مرحله‌ی اول باید پهنا و سپس ضخامت سطوح مختلف چوبی را با ماشین رنده یا کف‌رند، صاف و مسطح کرد؛ بنابراین برای تسطیح قطعات چوبی، یک رو و یک نر کردن چوب‌ها، دو راهه زدن با دقت و سرعت بیشتر، از ماشین کف‌رند استفاده می‌شود. در بازار، ماشین کف‌رند را برحسب اندازه‌ی عرض صفحه می‌شناسند یعنی زمانی که گفته می‌شود کف‌رند ۴۰، منظور این است که عرض صفحه‌ی ماشین (که برابر طول تیغه‌ی آن است) ۴۰ سانتی‌متر می‌باشد. شکل ۱-۴ یک ماشین کف‌رند را نشان می‌دهد.



شکل ۱-۴- ماشین کف رند.

### ۲-۴- انواع ماشین رنده و کاربرد آنها

ماشین‌های رنده یا کف‌رند، از نظر پیشبرد کار به چند دسته تقسیم می‌شوند:

**الف) ماشین‌های کف‌رند قدیمی (ستنی):** هنوز هم از آنها استفاده می‌شود؛ در این ماشین‌ها پیشبرد کار به صورت دستی بوده و موارد حفاظتی و ایمنی در آنها کمتر رعایت شده است (شکل ۱-۴).

**ب) ماشین‌های کف‌رند مجهز به دستگاه هدایت کننده‌ی چوب:** روی این ماشین‌ها دستگاهی نصب است که روی چوب قرار گرفته، آنرا به پیش برده و از تیغه عبور می‌دهد (شکل ۲-۴). در این ماشین‌ها دست به هیچ‌وجه به تیغه نزدیک نمی‌شود و از این نظر ایمنی بیشتری دارد. سرعت



شکل ۵-۴- صفحه‌ی جلو و عقب.

### ۴-۳-۳- گونیا

برای گونیا کردن قطعات چوبی، از گونیای متحرک و متصل به ماشین استفاده می‌کنند (شکل ۴-۶)؛ به ویژه در مواردی مانند درز کردن و یک رو و یک نر نمودن. گونیا را طوری ساخته‌اند که وقتی روی صفحه قرار می‌گیرد به تیغه برخورد نمی‌کند. در برخی از ماشین‌های کفرنده، گونیا را از زیر و در جهت طول آن، به صورت پله‌دار می‌سازند تا به تیغه‌ها برخورد نکند. گونیاها را از چدن می‌سازند ولی در ماشین‌های کفرند کوچک، که عرض صفحه‌ی آنها ۲۰-۳۰ سانتی‌متر است، گاهی از ورق آهن نیز ساخته می‌شود.



شکل ۶-۴- یک نوع گونیای متمرک و متصل به ماشین رنده.

### ۴-۳- قسمت‌های مختلف یک ماشین کفرند

قسمت‌های مختلف یک ماشین کفرند به شرح زیر است:

#### ۴-۳-۱- بدنه ماشین

بدنه‌ی ماشین‌های کفرند معمولی، اغلب از چدن، و نوع کوچک‌تر آن از ورق‌های ضخیم می‌باشد. بدنه‌های چدنی، به دلیل سنگینی زیادی که دارند، از حرکت و لرزش ماشین در حین کار جلوگیری کرده (شکل ۴-۴) و از طرفی، چون الکتروموتور داخل آن قرار می‌گیرد، محافظ الکتروموتور نیز خواهند بود. صفحات و سایر قسمت‌های ماشین هم روی اسکلت مستقر می‌شوند. در قسمت ابتدا و انتهای ماشین، محل خروج پوشال قرار دارد که بهتر است طرف خروجی آن برای جلوگیری از پراکندگی پوشال و خاک اره در محیط، به سیستم مکنده متصل شود.



شکل ۴-۴- ماشین کفرند با بدنه چدنی.

#### ۴-۳-۲- صفحه‌ی ورودی و خروجی

برای شروع عملیات رنده کاری، چوب ابتدا روی صفحه‌ی ورودی (میز جلو یا میز کارده) قرار گرفته و به طرف تیغه هدایت می‌شود؛ این صفحه را نیز از جنس چدن می‌سازند. پس از اینکه چوب از تیغه عبور کرد، به تدریج از صفحه‌ی ورودی بیرون رفته، وارد صفحه‌ی خروجی (میز عقب یا میز کارگیر) می‌شود. جنس صفحه‌ی خروجی نیز از چدن است (شکل ۴-۵)

**نکته:** در ماشین‌هایی که دارای اهرم هستند، یک پیچ، برای ثابت نگه داشتن صفحه تعبیه شده است که برای حرکت دادن اهرم، این پیچ باید شل شود (شکل ۹۴) و پس از تنظیم صفحه، دوباره سفت شود تا صفحه را ثابت نگه دارد.

**توجه:** روی اهرم صفحه‌ی ورودی و بعضی از کفرندها درجه‌ای وجود دارد که میزان بار صفحه بر حسب میلی‌متر روی آن درج شده است.



شکل ۸-۴- اهرم تنظیم بار صفحه‌ی کفرند.



شکل ۹-۴- اهرم ثابت کننده‌ی صفحه.

### ۵-۳-۴- الکتروموتور

ماشین‌های کفرند بزرگ با عرض صفحه‌ی معمولاً ۶۰ سانتی‌متر و بیشتر که قابلیت رنده کردن چوب‌های با ابعاد بزرگ و سنگین (الوارها و تراورس‌ها) را دارند، به‌طور معمول دارای الکتروموتور ۳ فاز با قدرت معادل ۱۰ اسب بخار هستند. برای ماشین‌های سبک‌تر، از الکتروموتورهای ضعیف‌تر استفاده می‌شود و حتی در مواردی نیز از الکتروموتورهای تک فاز، که در این صورت باید متناسب با قدرت الکتروموتور به ماشین بار داد تا از آسیب رسیدن به آن جلوگیری شود. شکل ۱۰-۴ یک الکتروموتور ۳ فاز کفرند را نشان می‌دهد.

گونیاها را در دو نوع ثابت و متحرک می‌سازند. با گونیا ثابت، فقط توانایی رندیدن چوب تحت زاویه‌ی ۹۰ درجه وجود دارد، در حالی که گونیا‌های متحرک، این قابلیت را دارند که تحت زوایای مختلف تنظیم شده و با آن می‌توان چوب‌ها را با زوایای مختلف رنده کرد (شکل ۷-۴).



شکل ۷-۴- گونیا قابل تنظیم تحت زوایای مختلف. و میز به مفاظ (روی تیغه)

### ۴-۳-۴- اهرم‌های تنظیم صفحه با تویی و متعلقات آن

صفحات ورودی و خروجی، در مواقع لزوم باید تنظیم شوند. صفحه‌ی خروجی، بعد از هر سرویس یا تعویض تیغه، نسبت به تیغه تنظیم می‌شود و دیگر تا سرویس یا تعویض تیغه‌ی دوره‌ی بعد ثابت باقی می‌ماند در حالی که صفحه‌ی ورودی برای کم تیغ و پر تیغ کردن رنده دائماً باید بالا و پایین برود.

**توجه:** وقتی صفحه‌ی ورودی (کارده) به وسیله‌ی اهرم پایین آورده می‌شود، اصطلاحاً ماشین کفرند "پر تیغ" شده و وقتی صفحه‌ی ورودی بالا برده می‌شود، اصطلاحاً ماشین کفرند "کم تیغ" می‌شود.

به همین منظور، اهرم‌هایی روی ماشین نصب شده است که صفحات ماشین را (که روی سطح شیب‌دار قرار دارند)، بالا و پایین می‌برند.

**توجه:** برای هر صفحه، یک اهرم وجود دارد (شکل ۸-۴)؛ البته در بعضی ماشین‌ها از فرمان و میله‌ی مارپیچ استفاده شده است.

## ۷-۳-۴- حفاظها

از مهم ترین قسمت های ماشین، حفاظ های آن است؛ چه حفاظ هایی که برای ایمنی فردی به کار می روند و چه آنهایی که از ماشین (الکتروموتور، تسمه ها و...) حفاظت می کنند. حفاظ هایی که برای ایمنی در نظر گرفته می شوند، در شکل های مختلف ساخته شده اند که در اثر مرور زمان، شکل های مختلفی به خود گرفته اند؛ گاهی به صورت قطعاتی از چوب است که به هم لولا شده اند و با توجه به اینکه چه مقدار از عرض صفحه باید پوشیده شود، از تعدادی قطعات استفاده می شود (شکل ۱۱-۴)، و گاهی به صورت فنری ساخته شده اند که در اثر فشار چوبی که می خواهد رنده شود کنار رفته و بقیه تیغه پوشیده می ماند (شکل ۱۲-۴) و در مواردی نیز به صورت کشویی ساخته می شود که هر مقدار لازم باشد، از روی تیغه کنار زده می شود (شکل ۱۳-۴).



شکل ۱۱-۴- حفاظ تکه ای چوبی.



شکل ۱۲-۴- حفاظ صفحه ای فنری.



شکل ۱۰-۴- الکتروموتور ماشین کفرنده.

## ۶-۳-۴- کلیدهای قطع و وصل

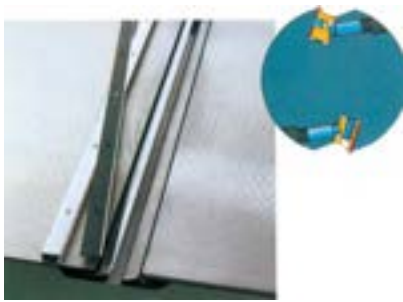
در ماشین های کفرنده با الکتروموتورهای قوی، باید از کلیدهای ستاره - مثلث استفاده کرد، زیرا الکتروموتورهای سنگین، هنگام روشن شدن، شدت جریان زیادی را از شبکه ی برق دریافت می کنند که این کلیدها از این کار جلوگیری می کنند.

**یادآوری:** برای روشن کردن ماشین با کلید ستاره - مثلث، باید ابتدا کلید را روی حالت ستاره (A) قرار داد و پس از اینکه دور ماشین به حداکثر رسید (تعداد دور ماشین در هر دو حالت ستاره و مثلث با هم برابر است ولی هنگام بار دادن به ماشین، حتماً کلید باید در وضعیت مثلث قرار گرفته باشد)، کلید را در حالت مثلث (B) قرار داد.

**توجه ۱:** اگر در حالت ستاره به ماشین بار داده شود، احتمال سوختن الکتروموتور وجود دارد.

**توجه ۲:** کلیدهای ستاره - مثلث اتوماتیک نیز وجود دارد، که برای انواع ماشین ها قابل استفاده است.

نکته ی حائز اهمیت این است که بین کلید قطع و وصل ماشین و تابلوی اصلی، فیوزی قرار می دهند که در اثر فشار بیش از حد، جریان را قطع کند تا آسیبی متوجه الکتروموتور نشود.



شکل ۱۵-۴- توپ‌ی (میله‌ی رنده) و تیغه‌ها.



شکل ۱۳-۴- مفاظ کشویی.

#### ۴-۴- اصول رعایت نکات ایمنی قبل، ضمن و بعد

##### از کار

برای حفظ سلامتی کاربر و دیگران در محیط کارگاه، نکات ایمنی زیر باید رعایت شود:  
 هشدارها و تذکرات ایمنی که در پوستره‌های روی دیوار موجود است، رعایت شود.

صحبت‌های مربی یا مسئول کارگاه همیشه باید مدنظر باشد. باید لباس کار مناسب به تن داشت و از پوشیدن لباس‌هایی با آستین گشاد پرهیز کرد.  
 اطراف ماشین و زیر پا باید پاکیزه و بدون خرده چوب و اشیای اضافی باشد.

از وصل بودن برق ماشین اطمینان حاصل شود. باید از برق‌دار نبودن ماشین مطمئن شد. این کار را می‌توان با چسباندن لحظه‌ای پشت دست به بدنه‌ی ماشین انجام داد. قبل از روشن کردن ماشین باید گوشی ایمنی را روی گوش‌ها گذاشت و تا قبل از خاموش کردن ماشین، آنرا برنداشت. قبل از زدن کلید قطع و وصل ماشین، باید دقت کرد که قطعه‌ی چوب یا چیز دیگری روی تیغه نباشد؛ در غیراینصورت، به محض روشن شدن ماشین، آن شیء یا قطعه چوب پرتاب شده و ممکن است به کاربر یا افراد دیگر صدمه وارد نماید. حفاظ ماشین باید کنترل، و از صحت آن باید اطمینان حاصل شود.

هنگام کار با ماشین، باید با اطمینان و به طور صحیح در کنار آن ایستاد؛ پای چپ را جلو و پای راست را عقب قرار داد (شکل ۱۶-۴).

حفاظ‌های دیگری نیز برای پوشش الکتروموتور و تسمه‌ها روی ماشین تعبیه شده است؛ حفاظ الکتروموتور، برای جلوگیری از نفوذ گرد و غبار بوده و حفاظ روی تسمه‌ها برای جلوگیری از گیر کردن لباس کار پیش‌بینی شده است (شکل ۱۴-۴).



شکل ۱۴-۴- مفاظ الکتروموتور و تسمه‌ها.

#### ۸-۳-۴- توپ‌ی یا میله‌ی رنده

توپ‌ی، بین دو میز (صفحه) ورودی و خروجی قرار گرفته و تیغه‌های رنده، داخل آن جاسازی شده است؛ عمل پوشالبرداری توسط این قسمت انجام می‌گیرد. روی توپ‌ی، به تعداد تیغه‌ها شیارهایی ایجاد شده است که این شیارها در سرتاسر توپ‌ی رنده ادامه دارد. برای نگه‌داشتن تیغه‌ها قطعه‌ای به نام تیغه‌بند (گوه‌ی نگه‌دارنده) در داخل توپ‌ی قرار دارد که با تعدادی پیچ، تیغه را در محل خود ثابت نگه‌می‌دارد (شکل ۱۵-۴). تیغه‌ها را معمولاً از جنس فولاد ابزار می‌سازند.





شکل ۱۷-۴-ب - رنده کردن چوب‌های کم ضخامت.

هنگام رنده کردن چوب‌های پُر گره، احتیاط کامل اعمال گردد و در صورت لزوم، چوب به صورت مورب از روی تیغه عبور داده شود.

هنگام رنده کردن ضخامت (نر) چوب‌های نازک و صفحات مصنوعی مانند فیبر و سه‌لایی، باید حتماً گونیا را به لبه‌ی ماشین نزدیک کرد، قطعه کار را به گونیا تکیه داد و قطعه را رنده کرد؛ و یا از حفاظ به طور کامل استفاده نمود (شکل ۱۸-۴).



شکل ۱۸-۴ - استفاده از حفاظ تیغه در رندیدن چوب‌های با ضخامت کم.

گونیا‌ی ماشین، به اندازه‌ای روی صفحه بیاید که هنگام رنده کردن چوب، مقدار کمی از تیغه باز مانده و بقیه‌ی آنرا حفاظ بپوشاند.

از بار دادن زیاد به ماشین خودداری شود، زیرا خطر پرتاب شدن چوب بیشتر است.



شکل ۱۶-۴ - طرز ایستادن صحیح در کنار ماشین.

هنگام رنده کردن، نباید دست همراه با چوب از روی تیغه عبور کند، بلکه دست باید حدود ۵ سانتی‌متر مانده به تیغه از روی چوب برداشته شده و آن طرف تیغه، با رعایت فاصله، دوباره روی چوب قرار گیرد.

برای رنده کردن چوب‌های کوتاه، از وسیله‌ی کمکی مخصوص استفاده شود.

از رنده کردن چوب‌های نازک یا باریک با ماشین کفرند خودداری شود. در صورت لزوم، از وسایل کمکی مشابه شکل‌های ۱۷-۴ الف و ۱۷-۴ ب استفاده شود.



شکل ۱۷-۴-الف - رنده کردن انتهای چوب‌های باریک.



شکل ۲۰-۴. دسته‌های چوب آماده رنده‌کاری.

صفحه‌ی خروجی ماشین توسط گونیا یا یک قطعه چوب صاف، نسبت به تیغه تنظیم و ثابت شود.

از سالم بودن کلید و اتصال صحیح برق ماشین باید مطمئن شد.

گونیا یا ماشین را باید به نسبت عرض چوب تنظیم کرد و نسبت به گونیا بودن آن مطمئن شد.

- بهتر است که رنده کم تیغ بوده و عمل رنده زدن به دفعات انجام شود؛ به خصوص برای چوب‌های سخت.

امروزه حفاظ تیغه‌ها در اغلب ماشین‌های کف‌رند، از نوع فنری است؛ دقت شود که حفاظ، فضای خالی روی تیغه را پوشانده باشد. در شکل ۲۱-۴، عمل رنده کردن چوب با حفاظ و ایمنی کامل نشان داده شده است.



شکل ۲۱-۴. مفاظ کشویی متمرک تیغه رنده.

با روشن شدن ماشین، سیستم مکنده باید فعال گردد، تا از

در طول مدت رنده کاری یک قطعه، از فشار دست کاسته نشود، زیرا هم کیفیت سطح رنده شده به جهت لرزش قطعه کار کم خواهد شد، و هم ممکن است قطعه کار از روی تویی پس زده شده، ایجاد خطر نماید.

پس از خاموش شدن ماشین، روی تیغه باحفاظ پوشانیده شود.

اگر در هنگام کار، برق قطع شد، کلید ماشین خاموش شود تا در اثر وصل مجدد برق، ماشین شروع به کار نکند؛ در این حالت، از تکیه دادن به ماشین پرهیز شود (شکل ۱۹-۴).



شکل ۱۹-۴. تماس دست با تیغه فطر آفرین است.

از دست زدن به تیغه، در هر حالتی خودداری شود زیرا تیغه در هنگام گردش دیده نمی‌شود، و به ویژه زمانی که چند ماشین در کارگاه با هم روشن است صدای ماشین‌ها به راحتی (با گوشی ایمنی) قابل تشخیص نیست.

#### ۵-۴- اصول رنده کردن سطوح چوبی با ماشین رنده

برای رنده کردن چوب و به دست آوردن نتیجه‌ی مطلوب، اصول زیر باید رعایت شود:

از لباس کار مناسب استفاده شود.

چوب‌هایی که قرار است رنده شوند، به طور مرتب و قابل دسترس روی خرک چیده شوند (شکل ۲۰-۴).

برای رنده کردن چوب‌های کوتاه، از وسیله‌ی کمکی استفاده شود.

اگر چوبی پس از رنده شدن پرز کرد یا لاشه شد، می‌توان آنرا سر و ته کرده و مجدداً رنده نمود.

پس از اینکه چوب، رنده و سطح آن کاملاً صاف شد، یک نر (ضخامت) چوب نیز با تکیه دادن روی رنده شده به گونیا، رنده شود (شکل ۴-۲۴).



شکل ۴-۲۴ - پس از رندیدن (و)، باید نرِ چوب را نیز رنده کرد.

اگر پس از یکبار رنده شدن، انتهای قطعه کار پله دار شد (شکل ۴-۲۵)، باید ماشین را خاموش کرد، صفحه‌ی خروجی (کارگیر) را تنظیم نمود و به ادامه‌ی کار مشغول شد.



شکل ۴-۲۵ - پله شدن چوب.

هنگام رندیدن فیبر یا سه‌لایی که دارای ضخامت کمی هستند، باید گونیا را به لبه‌ی صفحه نزدیک کرده و پس از چسباندن قطعه کار به گونیا آنرا رنده زد.

پخش غبار و تراشه در فضا جلوگیری شود (شکل ۴-۲۲).



شکل ۴-۲۲ - مکندهی قابل اتصال به ماشین کفرنده.

چنانچه کلید قطع و وصل از نوع ستاره - مثلث است، اصول کار باید رعایت شود.

باید طوری در کنار ماشین ایستاد، که پای چپ جلو و پای راست عقب قرار گیرد.

باید چوب را از پهنا روی کفرنده قرار داد (اگر چوب سطح مقعر یا محدب داشته، طرف مقعر آن روی صفحه قرار داده می‌شود) و با دو دست آنرا گرفت و سپس به طرف تیغه هدایت نمود و همین که دست چپ به تیغه نزدیک شد، باید آنرا برداشته، روی آن قسمت از چوب که روی صفحه‌ی خروجی قرار گرفته، گذاشت (شکل ۴-۲۳). اگر هم دست راست به تیغه نزدیک شد، باید مثل دست چپ عمل کرد. در واقع هر دو دست باید تا رنده شدن کامل طول چوب، روی چوب فشار یکسان وارد آورد.



شکل ۴-۲۳ - رندیدن (و) چوب.

برای رندیدن چوب تحت زاویه، باید گونبای رنده را طبق همان زاویه تنظیم نمود (شکل ۴-۲۸).



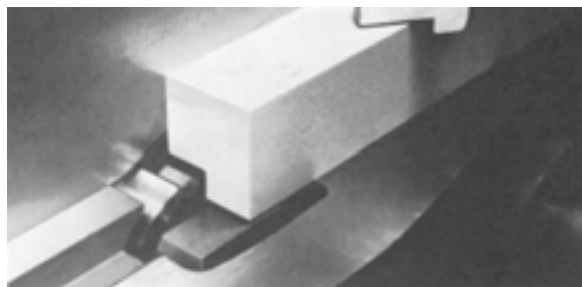
شکل ۴-۲۸ - رندیدنِ تمت (زاویه‌ی چوب، به وسیله‌ی گونبای تمت زاویه‌ی کفرند).

هنگام کار، از گوشی و عینک ایمنی استفاده شود (شکل ۴-۲۹).



شکل ۴-۲۹ - استفاده از گوشی و عینک ایمنی هنگام کار

بعضی از ماشین‌های رنده، این قابلیت را دارند که بتوان با آنها چوب را دو راهه زد؛ در این صورت، باید از تیغه‌هایی استفاده کرد که سر آنها نیز تیز هستند (شکل ۴-۲۶).



شکل ۴-۲۶ - دو راهه کردن با کفرند.

در مواردی، نیاز است که قسمتی از وسط چوب رنده شود؛ در این صورت، با بستن تکه چوبی به وسیله‌ی پیچ دستی به گونیا و در فاصله‌ی مورد نظر، می‌توان چوب را به آن تکیه داد و به آرامی روی تیغه خوابانید.

**نکته:** برای رندیدن وسط چوب در یک فاصله‌ی مشخص، باید هر دو صفحه‌ی کارده و کارگیر پایین باشند. برای رندیدن سر چوب، باید بار تیغه را بسیار کم کرد و آنرا از دو طرف رنده نمود.

برای رندیدن زهوارهای نازک، باید از چوب کمکی استفاده کرد (شکل ۴-۲۷) تا چوب، یکنواخت از روی تیغه عبور کرده و به کاربر، صدمه‌ای وارد نشود.



شکل ۴-۲۷ - برای رندیدن چوب‌های نازک مثل زهوار، از وسایل کمکی استفاده کنید.

- (د) حفاظ ماشین را تنظیم و ماشین را کم تیغ کنید.  
 (ه) از گوشی ایمنی استفاده کرده و ماشین را روشن کنید.  
 (و) چوب را روی صفحه‌ی ورودی قرار دهید.  
 (ز) در کنار ماشین بایستید؛ طوری که پای چپ در جلو، و پای راست در عقب قرار گیرد (شکل ۴-۳۱).



شکل ۳۱-۴- ایستادن صحیح در کنار ماشین.

(ح) دو دست را روی چوب گذاشته و آنرا از روی تیغه عبور دهید. در صورت نیاز، این کار را چند بار تکرار کنید تا سطح چوب کاملاً صاف شود.

(ط) حفاظ را برای رنده کردن نر تنظیم کرده و نر چوب را با تکیه دادن روی رنده شده‌ی چوب به گونیا، مانند مرحله‌ی قبل رنده کنید.

(ی) ماشین را خاموش کنید.

(ک) حفاظ را در هر شرایط کاری و غیرکاری، به طور کامل روی تیغه قرار دهید (شکل ۴-۳۲).

## عملیات کارگاهی

تمرین ۱: یک رو و یک نر کردن

وسایل و ابزار مورد نیاز

- ۱- ماشین رنده (کفرنده)
- ۲- چوب
- ۳- مواد روان کننده (گازویل)
- ۴- کفشک هدایت کننده (برای چوب‌های کوتاه)
- ۵- لباس کار
- ۶- گوشی ایمنی
- ۷- عینک ایمنی
- ۸- گونیا ۹۰ درجه
- ۹- گونیا مدرج متحرک

## دستورالعمل

(الف) یک قطعه چوب به ابعاد  $۵۰۰ \times ۱۰۰ \times ۴۰$  میلی‌متر را به وسیله‌ی اره‌نوازی آماده کنید.

(ب) گونیا ماشین را با گونیا ۹۰ درجه کنترل کرده و در صورت نیاز، آنرا تنظیم نمایید (شکل ۴-۳۰).



شکل ۳۰-۴- کنترل گونیا ماشین.

(ج) گونیا را کمی بیش از ۱۰۰ میلی‌متر از لبه‌ی ماشین، فاصله داده و محکم کنید.

ح) حفاظ را مجدداً تنظیم کرده و یک نر چوب را با تکیه دادن سطح رنده شده به گونیا مانند بالا رنده کنید (شکل ۴-۳۳).



شکل ۳۳-۴- رندیدن نر چوب.



شکل ۳۳-۴- ماشین رنده با حفاظ.

## تمرین ۲: بیخ زدن لبه‌ی چوب

### دستورالعمل

الف) یک قطعه چوب به ابعاد  $۵۰۰ \times ۱۰۰ \times ۴۰$  میلی‌متر را به وسیله‌ی اره نواری آماده کنید.

ب) گونیای ماشین را با گونیای  $۹۰$  درجه تنظیم کنید.

ج) گونیا را طوری تنظیم کنید که از لبه‌ی ماشین، کمی بیش از  $۱۰۰$  میلی‌متر فاصله داشته باشد.

د) ماشین را کم تیغ کنید؛ به طوری که هر بار، بیش از  $۲$  میلی‌متر بیشتر از سطح چوب گرفته نشود.

ه) حفاظ ماشین را تنظیم کنید.

و) به طور صحیح در کنار ماشین بایستید. از گوشی ایمنی نیز استفاده کرده و سپس ماشین را روشن کنید.

ز) چوب را روی صفحه‌ی ورودی (کارده) قرار دهید و در حالی که دست چپتان جلو و دست راستان عقب چوب را گرفته، چوب را از روی تیغه عبور دهید. در صورت نیاز، تازمانی که سطح چوب کاملاً صاف شود، این کار را تکرار کنید.

ط) ماشین را خاموش کنید.  
 ی) خط کش تیره‌دار را به اندازه‌ی  $۱۰$  میلی‌متر تنظیم کنید و بر روی رنده شده‌ی چوب تکیه داده یک خط سرتاسری روی نر بکشید؛ سپس خط کش تیره‌دار را به نر چوب تکیه داده و یک خط سرتاسری بر روی صاف چوب بکشید.  
 ک) گونیا را طبق زاویه‌ی  $۴۵$  درجه تنظیم کنید؛ یعنی گونیا نسبت به صفحه‌ی کف‌رند، زاویه‌ی  $۱۳۵$  درجه داشته باشد. این زاویه را با گونیای متحرک کنترل کنید.



شکل ۳۴-۴- تنظیم زاویه  $۴۵$  درجه گونیای رنده.

ل) حفاظ گونیا را برای زدن زاویه تنظیم کنید.  
 م) ماشین را روشن کرده و به طور صحیح کنار آن بایستید.

ن) چوب را روی میز ورودی گذاشته و به طرف تیغه و سپس به طرف صفحه‌ی خروجی (در حالی که "روی" رنده شده را به گونیا تکیه داده‌اید) حرکت دهید. دقت کنید که طرف خط‌کشی شده را از روی تیغه عبور دهید.

س) چندین بار چوب را به همین حالت از روی تیغه عبور دهید. دقت کنید که چوب به طور کامل از روی تیغه عبور کند تا پخ ۴۵ درجه در سراسر چوب به طور یکنواخت ایجاد شود (شکل ۴-۳۵).



شکل ۴-۳۵- رنده کردن نر چوب با زاویه ۴۵ درجه.

ع) ماشین را خاموش کرده و حفاظ را به طور کامل روی تیغه قرار دهید.

ف) روی صفحه‌ی ماشین و خروجی‌های پوشال را، با هوای فشرده تمیز کنید.

## آزمون پایانی ۴

- ۱- صفحات ماشین رنده را نام برده و عملکرد آنها را توضیح دهید.
  - ۲- چهار مورد از نکات ایمنی هنگام کار با ماشین کفرند را بنویسید.
  - ۳- یک ماشین کفرند را که دارای کلید ستاره - مثلث است، چگونه راه‌اندازی می‌کنند؟
  - ۴- چند نوع حفاظ برای ماشین رنده وجود دارد، نام ببرید؟
  - ۵- زهوارهای نازک را چگونه با ماشین رنده می‌کنند؟
- الف) مانند بقیه‌ی چوب‌ها (ب) با چوب کمکی
- ج) با حفاظ (د) با حفاظ و چوب کمکی
- ۶- وقتی می‌گویند این ماشین یک کفرند ۶۰ است، یعنی:
    - الف) عرض صفحه‌ی آن ۶۰ سانتی‌متر است.
    - ب) طول صفحه‌ی آن ۶۰ سانتی‌متر است.
    - ج) فاصله‌ی صفحه‌ی آن از زمین ۶۰ سانتی‌متر است.
    - د) گونیای آن ۶۰ سانتی‌متر قابل تغییر است.
  - ۷- چوب کوتاه را چگونه با ماشین رنده می‌کنند؟
    - الف) مانند بقیه‌ی چوب‌ها (ب) با کمک حفاظ
    - ج) به‌وسیله‌ی چوب کمکی (د) اصلاً با ماشین رنده نمی‌کنند



# توانایی تعویض و تنظیم تیغه‌ی ماشین رنده (کف رند)

## واحد کار پنجم

فراگیر پس از آموزش این واحد کار، قادر خواهد بود:

- تیغه‌ی ماشین رنده و انواع آن را شرح دهد.
- جنس و زاویه‌ی تیغه رنده را توضیح دهد.
- تیغه‌بند و انواع آنرا شرح دهد.
- موارد ایمنی ضمن تعویض و تنظیم تیغه را رعایت کند.
- تیغه‌ی ماشین کف‌رند را طبق اصول تعویض کند.
- تیغه‌ی ماشین کف‌رند را طبق اصول تنظیم کند.
- رعایت نظم و انضباط و صرفه‌جویی را بنماید.

### ساعت آموزش

نظری	عملی	جمع
۱	۳	۴





## پیش‌آزمون ۵

۱- فردی را که در شکل زیر می‌بینید مشغول انجام چه کاری است؟



۲- به نظر شما، آیا ماشین رنده هم نیاز به سرویس و نگهداری دارد؟ چرا؟

۳- آیا تیغه‌های ماشین رنده هم گند می‌شود؟ توضیح دهید.

۴- به نظر شما، چه عواملی در کیفیت سطح رنده شده موثرند؟

## ۵-۱- تیغه‌ی ماشین رنده و انواع آن

ماشین‌های کف‌رند، معمولاً دارای ۲، ۳ یا ۴ تیغه می‌باشند. این تیغه‌ها تقریباً شبیه تیغه‌های رنده‌ی دستی هستند ولی از نظر ابعاد و طرز قرار گرفتن با هم متفاوتند؛ زیرا تیغه‌های رنده‌ی دستی با حرکت طولی، اما تیغه‌های ماشین در اثر گردش، با چوب تماس پیدا کرده و پوشال بر می‌دارد؛ بنابراین رنده‌ی دستی یک پوشال از سرتاسر چوب به اندازه‌ی عرض تیغه بر می‌دارد ولی ماشین رنده در اثر برخورد لحظه‌ای تیغه با چوب، پوشال‌های کوتاه بر می‌دارد که به دلیل تعدد برخورد تیغه در هر دقیقه با چوب، سرتاسر چوب رنده می‌شود. شکل ۵-۱ انواع تیغه‌های ماشین کف‌رند را نشان می‌دهد.



شکل ۵-۱- انواع تیغه رنده.

## ۵-۱-۲- ابعاد تیغه

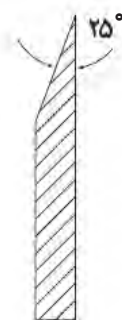
ابعاد تیغه برای ماشین‌های با اندازه‌های مختلف، متفاوت است و به طور معمول تیغه‌های کف‌رند دارای ضخامتی بین ۳ تا ۵ میلی‌متر بوده و طولی برابر عرض صفحه دارند. یعنی یک ماشین کف‌رند با عرض ۶۰۰ میلی‌متر، دارای تیغه‌ای به طول ۶۰۰ میلی‌متر، عرض ۴۰ میلی‌متر و ضخامت ۵ میلی‌متر است (شکل ۵-۲). عرض و ضخامت تیغه‌ها معمولاً تا طول ۴۰۰ میلی‌متر ثابت است ولی برای تیغه‌های از این طول کمتر، عرض و ضخامت نیز کم خواهد شد؛ به طوری که در یک ماشین کف‌رند با عرض ۲۰۰ میلی‌متر، تیغه به ترتیب دارای ۳۰ میلی‌متر عرض و ۳ میلی‌متر ضخامت می‌باشد.



شکل ۵-۲- تیغه‌های کف‌رند با ابعاد مختلف.

## ۵-۱-۳- زوایای تیغه

تیغه‌های ماشین رنده، زاویه‌ای مشابه تیغه‌ی رنده دستی دارند، یعنی زاویه‌ی پخ آنها نیز ۲۵ درجه می‌باشد (شکل ۵-۳)، که برای سهولت کنترل پخ آن، از شابلون مخصوص استفاده می‌گردد (شکل ۵-۴).

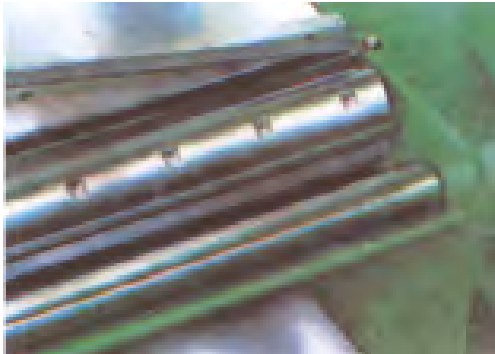


شکل ۵-۳- زاویه‌ی تیغه‌ی رنده.

## ۵-۱-۱- جنس تیغه

با توجه به تنوع گونه‌های چوبی و تفاوت بین سختی چوب‌های مختلف، تیغه‌های رنده باید از آلیاژی ساخته شوند که در اثر برخورد با چوب‌های سخت و همچنین حرارت‌های بالا سریع‌گند نشوند؛ بنابراین تیغه‌های رنده را از آلیاژی مخصوص برای تیغه‌های برنده می‌سازند یعنی از فولاد ابزار کم آلیاژ. درصد عناصر آلیاژی در این فولادها از ۵ درصد کمتر است. این فولادها قابلیت برش و سختی خود را تا ۴۰۰ درجه سانتی‌گراد حفظ می‌کنند؛ زیرا در درجه حرارت بین ۹۰۰ تا ۱۱۰۰ درجه سانتی‌گراد کوره کاری و در درجه حرارت بین ۷۸۰ تا ۸۵۰ درجه سانتی‌گراد سخت کاری شده و به وسیله‌ی روغن خنک می‌شوند.

نوع دیگری از تیغه‌بند وجود دارد که توپی رنده از بیرون شیار دارای سوراخ بوده و تیغه‌بند را با پیچ به تیغه فشار داده، آنرا ثابت نگه‌می‌دارد (شکل ۵-۶).



شکل ۵-۶- ثابت کردن تیغه‌بند.

### ۳-۵- اصول رعایت نکات ایمنی ضمن تعویض و تنظیم تیغه

برای حفظ سلامتی و همچنین رعایت انضباط در حین تعویض و تنظیم تیغه، نکات زیر باید رعایت شود:

قبل از هر کاری، فیوز ماشین را باید قطع کرد و کلید ماشین را در حالت خاموش قرار داد.

- باید از پوشیدن لباس کار گشاد پرهیز شود.

برای باز و بسته کردن تیغه‌ها حتماً باید توپی رنده ثابت شود.

از لمس کردن تیغه به طور مستقیم خودداری شود.

برای باز و بسته کردن پیچ‌های تیغه‌بند، از آچار مناسب

استفاده شود.

برای بستن دقیق تیغه‌ی رنده، می‌توان از دستگاه تنظیم تیغه استفاده کرد.

به هر دلیلی که عمل تعویض تیغه نیمه‌کاره بماند، باید با نصب تابلویی تحت عنوان «در حال سرویس» دیگران را در خصوص عدم استفاده از ماشین آگاه کرد.

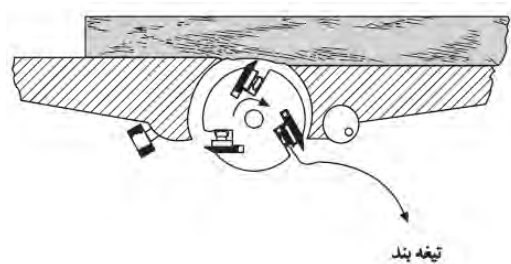
پس از تعویض تیغه و چند ساعت کارکرد ماشین، مجدداً تیغه‌ها باید آچارکشی شوند (شکل ۵-۷).



شکل ۴-۵- شابلن مخصوص کنترل زاویه‌ی رنده.

### ۲-۵- آشنایی با تیغه‌بند و انواع آن

با توجه به دور زیاد ماشین‌های کف‌رند و برخورد محکم تیغه با چوب، برای ثابت و محکم نگه‌داشتن تیغه در محل خود، از تیغه‌بند استفاده می‌شود. تیغه‌بندها انواع مختلفی دارند که نوع بسیار ساده و متداول آن، عبارت است از قطعه آهنی که طول آن برابر طول تیغه است (شکل ۵-۵). این قطعه، داخل شکاف توپی و درست در پشت تیغه قرار گرفته و با پیچ‌هایی که در طولش قرار داشته و معمولاً ۳ یا ۴ عدد هستند، محکم بسته می‌شوند؛ بدین ترتیب پیچ‌ها در اثر باز شدن، تیغه‌بند را به تیغه می‌فشارد.



شکل ۵-۵- نمای جانبی صفحه، توپی رنده و تیغه‌بند.

در نوع دیگر، تیغه دارای سوراخ بوده و پیچ از آن عبور می‌کند؛ در این حالت، تیغه‌بند روی تیغه فشار آورده و از حرکت آن جلوگیری می‌نماید. البته این نوع تیغه‌بند، در ماشین‌های کوچک مشاهده می‌شود.

تمام تیغه‌ها باید نسبت به توپی رنده، به یک اندازه تنظیم شوند، زیرا اگر یکی از تیغه‌ها نسبت به بقیه تیغه‌ها بالاتر قرار گیرد، فقط همان تیغه با چوب برخورد کرده و ماشین رنده با چند تیغه، عملاً به یک ماشین یک تیغه تبدیل می‌شود، که خود، باعث افت کیفیت عملیات رنده‌کاری می‌گردد.



شکل ۸-۵. دستگاه تنظیم ارتفاع تیغه.

پس از بستن تیغه‌ها باید صفحه‌ی خروجی را نسبت به تیغه تنظیم کرد. همان طور که می‌دانید، قسمت پایین پخ تیغه با لبه‌ی توپی همسطح است، بنابراین تیغه به اندازه‌ی پخی که دارد از توپی بیرون است و برای تنظیم تیغه، باید توپی را چرخاند تا مطمئن شد که نوک تیغه‌ها در بالاترین حد خود قرار گرفته‌اند. اکنون باید یک گونیا یا یک دستگاه تنظیم ارتفاع تیغه را روی صفحه‌ی خروجی گذاشته و صفحه را حرکت داد تا همسطح نوک تیغه گردد (شکل ۹-۵).



شکل ۹-۵. تنظیم ارتفاع تیغه رنده نسبت به صفحه‌ی خروجی.



شکل ۷-۵. آچارکشی.

#### ۴-۵ اصول تعویض و تنظیم تیغه‌ی ماشین رنده

هنگام تعویض و تنظیم تیغه، ضمن رعایت نظم و نکات ایمنی، اصول زیر باید رعایت شود:

لباس کار مناسب به تن کرده و از پوشیدن لباس کار گشادد پرهیز شود.

فیوز ماشین و کلید اصلی قطع شود.

توپی ماشین ثابت شود.

باید با آچار مناسب پیچ تیغه‌بند، پیچ‌ها را باز کرد.

تیغه‌ها را باید تک تک از توپی خارج کرد و برای تیز کردن، در محل مناسبی قرار داد.

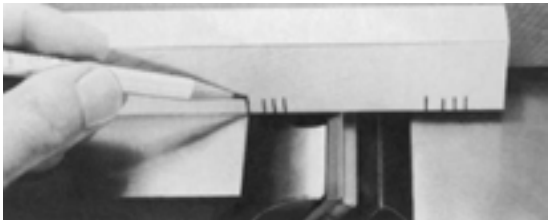
تیغه‌هایی را که قبلاً تیز و آماده به کار شده‌اند، باید جایگزین کرده و دقت شود که فنر زیر تیغه، سر جای خود قرار داشته باشد.

پس از قرار دادن تیغه‌ها و تیغه‌بند (البته به صورت تک تک)، دستگاه تنظیم تیغه را باید روی تیغه قرار داد (شکل ۸-۵). البته بهتر است که بین دستگاه و تیغه، کاغذ یا پارچه قرار گیرد تا لبه‌ی تیغه آسیب نبیند؛ آنگاه با آچار، پیچ‌ها سفت شوند.

**توجه ۱:** بهتر است اول پیچ ابتدا و انتهای تیغه‌بند را سفت کرد و سپس پیچ‌های میانی محکم شوند.

**توجه ۲:** برای افزایش طول بازوی آچار، هرگز از لوله استفاده نکنید، زیرا ممکن است فشار زیادی، پیچ را ببرد.

در مرحله‌ی آخر، باید حفاظ تیغه را در محل خود قرار داد و روی تیغه را پوشاند.



شکل ۱۱-۵. کنترل تنظیم ارتفاع تیغه‌ها

### عملیات کارگاهی

تمرین تعویض و تنظیم تیغه

وسایل و ابزار مورد نیاز

۱- ماشین رنده (کف رند)

۲- تیغه

۳- آچارهای مورد نیاز

۴- چوب‌های تنظیم تیغه

۵- دستگاه تنظیم تیغه

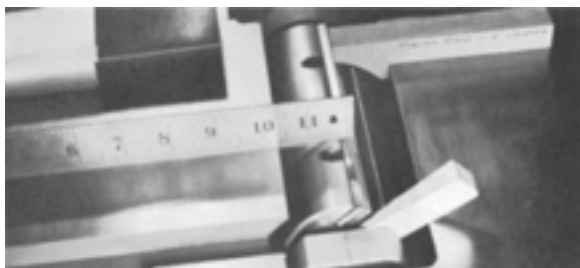
۶- لباس کار

۷- گوشی ایمنی

### دستورالعمل

الف) برق ماشین و فیوز مربوطه را قطع کنید.

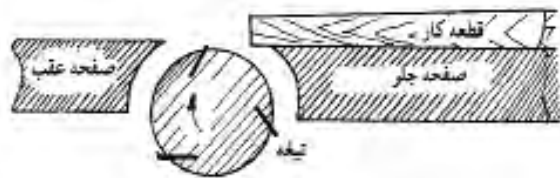
ب) تویی رنده را ثابت کنید (شکل ۱۲-۵).



شکل ۱۲-۵. ثابت کردن تویی رنده با یک قطعه چوب در کنار تویی.

چنانچه صفحه‌ی خروجی بالاتر یا پایین‌تر قرار گیرد، در هنگام رندیدن، معیبه‌ی را در چوب به وجود می‌آورد که به شرح زیر می‌باشند:

الف) اگر صفحه‌ی خروجی بالاتر قرار گیرد (شکل ۱۰-۱)، چوب در آغاز رندیدن، به آن گیر می‌کند و برای عبور دادن آن به ناچار باید لبه‌ی چوب را کمی بلند کرد و روی صفحه‌ی خروجی قرار داد؛ که در نتیجه، قسمت جلوی چوب پله می‌شود.



شکل ۱۰-۵. بلندی صفحه فرومی از لبه‌ی تیغه.

ب) در صورتی که صفحه‌ی خروجی پایین‌تر از تیغه باشد، چوب از روی تیغه عبور کرده و در انتها دچار یک لرزش شدید خواهد شد که در نتیجه، قسمت عقب چوب را، پله خواهد کرد.

پس از اینکه صفحه‌ی خروجی تنظیم شد، صفحه‌ی ورودی را باید حداکثر ۱ میلی‌متر بار داده و ماشین را در همین حالت باقی گذارد تا در زمان لازم استفاده شود. لازم به توضیح است که علت ۱ میلی‌متر بار دادن به این دلیل است که اگر فردی بدون دقت با ماشین کار کرد، بار زیادی به ماشین منتقل نشده و خسارتی به چوب وارد نیاید.

برای آزمایش بالا یا پایین بودن تیغه پس از تنظیم، یک روش قدیمی وجود دارد که بدین طریق انجام می‌شود (شکل ۱۱-۵): ابتدا باید چوب را روی صفحه قرار داده و یک علامت روی چوب در مقابل لبه‌ی صفحه‌ی خروجی زد، سپس باید تویی را با دست چرخاند تا چوب با آن حرکت کند و مجدداً علامت دیگری زده شود. فاصله‌ی بین این دو خط باید در مورد همه‌ی تیغه‌ها یکسان باشد؛ در غیر اینصورت تیغه‌ها باید مجدداً تنظیم شوند.



شکل ۱۴-۵- رنده کردن یک قطعه چوب به عنوان آزمایش.

ط) سطح رنده شده را کنترل کنید: چنانچه اول و آخر چوب پله نداشت، تیغه‌ها صحیح تنظیم شده‌اند، در غیر اینصورت، باید ماشین را خاموش کرد و دوباره صفحه را نسبت به تیغه‌ها تنظیم نمود.

ج) با توجه به پیچ تیغه‌بند، آچار تخت مناسب انتخاب کنید.

د) پیچ‌ها را یکی یکی شل کرده و تیغه‌ی کُند را خارج کنید و در جای مناسبی قرار دهید. برای همه‌ی تیغه‌ها به همین ترتیب عمل نمایید.

ه) تیغه‌های تیز و آماده به کار را در دسترس قرار دهید.

و) تیغه را داخل توپی گذاشته و دستگاه تنظیم تیغه را روی آن قرار دهید؛ سپس با آچار، پیچ‌های اول و آخر را سفت و در ادامه، پیچ‌های وسط را محکم کنید. آنگاه برای تمام تیغه‌ها این کار را انجام دهید.

ز) به وسیله‌ی یک چوب یا گونیا صفحه‌ی خروجی را با سر تیغه تنظیم کنید (به شکل ۱۱-۵ مراجعه کنید). برای انجام این کار، باید محل قرار گرفتن تیغه را روی چوب علامت بزنید و سپس توپی را با دست حرکت داده و مقدار جابجایی چوب را مجدداً علامت بزنید و همین عمل را در دو طرف عرض ماشین انجام دهید. پس از اطمینان از هم ردیف بودن لبه‌ی تیغه تا صفحه‌ی خروجی، تیغه رنده را داخل شیار توپی محکم نمایید.

ح) صفحه‌ی ورودی را تا جایی تنظیم کنید که حداکثر ۱ تا ۲ میلی‌متر از چوب بار بردارد (شکل ۱۳-۵). ماشین را روشن کنید و در کنار آن بایستید. یک قطعه چوب با بیش از ۵۰۰ میلی‌متر طول را که نسبتاً ضخیم است با ماشین کف‌رند، رنده کنید (شکل ۱۴-۵).



شکل ۱۳-۵- تنظیم مقدار بار.



## آزمون پایانی ۵

- ۱- چرا پوشال‌های ایجاد شده با ماشین کف‌رند، بلند و پهن نیست؟
- ۲- جنس تیغه رنده‌ی ماشین کف‌رند از چیست؟
- ۳- زاویه‌ی پخ تیغه رنده چند درجه است؟
  - الف) ۲۵ درجه
  - ب) ۳۰ درجه
  - ج) ۳۵ درجه
  - د) ۴۰ درجه
- ۴- تیغه‌ی ماشین کف‌رند را چگونه تنظیم می‌کنند؟
- ۵- هنگام رندیدن چوب، متوجه شدید که اول چوب پله می‌شود، دلیل آن چیست؟
  - الف) پایین بودن صفحه‌ی ورودی
  - ب) پایین بودن صفحه‌ی خروجی
  - ج) بالا بودن صفحه‌ی خروجی
  - د) بالا بودن صفحه‌ی ورودی
- ۶- اگر تعداد تیغه‌ها در ماشین کف‌رند زیاد باشد، چه مزیتی دارد؟
  - الف) سطح چوب تمیزتر رنده می‌شود.
  - ب) تیز کردن تیغه‌ها آسان‌تر است.
  - ج) تنظیم تیغه‌ها به سهولت انجام می‌گیرد.
  - د) سرعت پیشبرد کار افزایش می‌یابد.
- ۷- فرمانی که در شکل مشاهده می‌شود، چه نقشی دارد؟
  - الف) تنظیم ارتفاع صفحه
  - ب) تنظیم ارتفاع تیغه
  - ج) تنظیم مقدار کشش تسمه
  - د) تنظیم مقدار باردهی به ماشین





# توانایی سرویس و نگهداری ماشین رنده (کفرند)

## واحد کار ششم

فراگیر پس از آموزش این واحد کار، قادر خواهد بود:

- تسمه‌های انتقال نیرو را توضیح دهد.
- محل‌های گریس‌خور و روغن‌خور ماشین کفرند را تشخیص دهد.
- نکات ایمنی ضمن سرویس و نگهداری ماشین کفرند را رعایت کند.
- محل‌های گریس‌خور را با گریس‌پمپ، گریس‌کاری نماید.
- محل‌های روغن‌خور را با روغندان، روغن‌کاری کند.
- تسمه‌های فرسوده را تعویض نماید.
- کشش تسمه را کنترل کند.
- نظم و انضباط کارگاهی و صرفه‌جویی را رعایت کند.
- محل اتصال مکنده را کنترل کند.

### ساعت آموزش

نظری	عملی	جمع
۱	۲	۳





## پیش آزمون ۶

- ۱- چرا باید ماشین کفرند را با شیلنگ متصل به کمپرسور هوا از گرد و غبار پاک کرد؟
- ۲- برای جلوگیری از زنگ زدگی صفحات فلزی چه باید کرد؟
- ۳- آیا سرویس ماشین کفرند، در کاهش صدای ماشین اثر دارد؟
- ۴- به نظر شما، انتقال نیرو و حرکت در ماشین کفرند چگونه انجام می شود؟

## ۱-۶- تسمه‌های انتقال نیرو

برای استفاده‌ی بهینه از ماشین و افزایش طول عمر آن و پیشگیری از استهلاک زودرس، فردی که با ماشین کار می‌کند باید توانایی سرویس و نگهداری ماشین را داشته باشد (شکل ۱-۶)، که به همین منظور، باید نسبت به قسمت‌های مختلف ماشین، آشنایی کامل پیدا کند.



شکل ۱-۶- ماشین مشکل فنی دارد.

برای انتقال نیرو از الکتروموتور به تویی رنده، از تسمه استفاده می‌شود. تسمه‌ها سابقاً به صورت تخت و از چرم طبیعی ساخته می‌شدند و چرخ تسمه‌ها نیز ساده بودند، ولی تسمه‌هایی که امروزه به کار می‌روند، دارای مقطع دوزنقه‌ای هستند. معمولاً در ماشین‌های سنگین، از دو یا سه عدد تسمه در کنار یکدیگر و بر روی پولی مخصوص استفاده می‌شود تا بازدهی انتقال نیرو افزایش یابد. مقدار کشش تسمه‌ها در انتقال نیرو مهم بوده، نه باید آنقدر شُل باشند که با فشار دو انگشت به هم نزدیک شوند (در این صورت بازده انتقال کاهش می‌یابد) و نه باید آنقدر سفت باشند که در اثر اعمال فشار زیاد هم، قابل انعطاف نباشند (در این صورت فشار به یاتاقان‌ها افزایش یافته و استهلاک تسمه‌ها نیز بالا می‌رود). معمولاً مقدار کشش لازم تسمه، با تصویری که داخل حفاظ ماشین قرار دارد، نمایش داده می‌شود. شکل ۲-۶ کنترل کشش تسمه را با دست نشان می‌دهد.



شکل ۲-۶- کنترل سفتی تسمه.

## ۲-۶- محل‌های گریس‌خور و روغن‌خور

یاتاقان‌هایی که بلبرینگ‌های تویی داخلی آنها قرار دارد، محل گریس‌خور دارند.

سطوح شیب‌داری که صفحات ورودی و خروجی روی آنها حرکت می‌کنند نیز باید هرچند وقت یکبار با گازوییل شستشو شوند.

در بعضی از کف‌رندها که صفحه‌ها به وسیله‌ی فرمان و محور مارپیچ حرکت می‌کنند، محور مارپیچ نیز باید به وسیله‌ی گازوییل شستشو شود (شکل ۳-۶).



شکل ۳-۶- پیچ فلک‌های تنظیم صفحه را باید با گازوییل شستشو نمود.

## ۳-۶- اصول رعایت موارد ایمنی ضمن سرویس و نگهداری ماشین رنده

برای حفظ سلامتی در کارگاه، باید به تذکراتی که مربی یا مسئول کارگاه گوش فرا داده، ضمن برقراری نظم در هنگام سرویس و نگهداری ماشین رنده، موارد ایمنی زیر را رعایت نمود:

به هشدارهای ایمنی توجه شود.

قبل از هر کاری، فیوز ماشین قطع شود.

در مواقعی که ماشین خاموش است هرگز نباید به آن تکیه کرد.

از لمس کردن تیغه پرهیز شود (شکل ۴-۶).

چنانچه صفحات رنده، با محور ماریچ، بالا و پایین می‌روند، میله‌ی ماریچ تمیز شده مجدداً با گازوییل شستشو شود. حفاظ تسمه را برداشته و داخل آن و روی الکتروموتور باد گرفته شود.

مقدار کشش تسمه‌ها را باید با دست کنترل نمود (شکل ۶-۶).

تسمه‌ها را باید از نظر پوشیدگی کنترل کرد، و در صورت نیاز، تعویض نمود (شکل ۶-۷).



شکل ۶-۴ - لایه‌ی برنده‌ی تیغه‌ها را، هرگز لمس نکنید.

هنگام باز و بستن پیچ‌ها باید از آچار مناسب استفاده کرد تا آچار از محل خود در نیاید و موجب آسیب دیدگی نشود.

هنگام باز و بستن حفاظ تسمه‌ها باید مراقب بود که حفاظ‌ها روی پای فراگیر نیفتند زیرا سنگین است.

در هنگام تنظیم تسمه‌ها باید مراقب بود تا دست بین تسمه و پولی قرار نگیرد (شکل ۶-۵).



شکل ۶-۶ - کنترل شل و سفتی تسمه.



شکل ۶-۵ - مراقبت از انگشتان به هنگام تعویض تسمه.



شکل ۶-۷ - تسمه‌های پوشیده.

تیغه‌های کُند را باید تعویض کرد تا فشار مضاعف به الکتروموتور وارد نشود؛ که علاوه بر افزایش استهلاک آن، صدای ماشین را نیز افزایش خواهد داد.

قسمت‌های الکتریکی ماشین کنترل شود و در صورت مشاهده‌ی فرسودگی کابل ماشین یا خرابی کلید قطع و وصل، نسبت به رفع عیب اقدام گردد (البته با کمک افراد متخصص).

#### ۶-۴- اصول سرویس و نگهداری ماشین رنده

در هنگام سرویس و نگهداری ماشین رنده، ضمن رعایت نظم و انضباط کارگاهی و توجه به صرفه‌جویی، باید اصول زیر رعایت شود:

یاتاقان‌های تویی رنده را باید گریس کاری کرد (ماهی یک‌بار در کارگاه‌های آموزشی).

سطوح شیب‌دار محل حرکت صفحات ماشین، با گازوییل شستشو شود.

## عملیات کارگاهی

تمرین ۱- تعویض و تنظیم تسمه

ابزار و وسایل مورد نیاز

۱- ماشین رنده (کفرند)

۲- روغن و روغندان

۳- گریس و گریس پمپ

۴- تسمه

۵- آچارهای مورد نیاز

۶- کمپرسور هوا (پمپ باد)

۷- لباس کار

۸- پارچه

۹- دستکش

## دستورالعمل

الف) برق ماشین را قطع و حفاظ تسمه‌ها را باز کنید.

هر چند وقت یکبار حفاظ تسمه را برداشته و تسمه‌ها را از نظر فرسودگی کنترل کنید (شکل ۶-۱۰).



شکل ۱۰-۶ باز کردن حفاظ تسمه.

ب) ضامن الکتروموتور را آزاد کنید تا بتوان تسمه‌ی فرسوده را خارج نمود (شکل ۶-۱۱).

**توجه:** در بیشتر ماشین‌های کفرند، شل و سفتی تسمه به کمک وزن الکتروموتور تنظیم می‌شود.

قسمت‌های بدون رنگ بخصوص روی صفحه، باید هر چند وقت یکبار به نفت آغشته شود تا از زنگ‌زدگی جلوگیری گردد.

حفاظ‌های ماشین باید کنترل شوند تا از صحت کار آنها اطمینان حاصل آید.

اهرم‌های بالا برنده‌ی صفحه کنترل شود؛ این صفحه‌ها باید به راحتی بالا و پایین بروند (شکل ۶-۸).



شکل ۸-۶ حرکت صفحه باید کنترل شود.

پس از پایان هر کار، ماشین باد گرفته شود تا گرد و غبار روی آن باقی‌نماند.

حفاظ ماشین، پس از پایان کار باید در جای خود قرار گیرد؛ طوری که تیغه کاملاً پوشیده باشد (شکل ۶-۹).



شکل ۹-۶ حفاظ تسمه در جای خود قرار گیرد.

چنانچه برای مدت زیادی از ماشین استفاده نمی‌شود، باید روی آن با پوششی از جنس برزنت پوشیده شود.





شکل ۱۳-۶- سفتی تسمه را بررسی کنید.

## تمرین ۲- روغن کاری و گریس کاری

### دستورالعمل

الف) برق ماشین را قطع کنید.

ب) به وسیله شیلنگ هوای فشرده، تمام قسمت‌های ماشین را تمیز کنید.

ج) به وسیله گریس پمپ، یاتاقان‌های توپی رنده را گریس کاری کنید (شکل ۱۴-۶).

د) ابتدا سطوح شیب‌داری را که صفحه روی آن حرکت می‌کند، تمیز کرده سپس با گازوییل شستشو دهید.

ه) اگر صفحات با فرمان و میله‌ی مارپیچ حرکت می‌کنند، میله‌ی مارپیچ را تمیز کرده و با گازوییل شستشو دهید.

و) صفحات ماشین را مجدداً تنظیم کرده و مرتب کنید.



شکل ۱۴-۶- گریس‌کاری یاتاقان‌های توپی رنده.



شکل ۱۱-۶- خارج کردن تسمه از پولی.

ج) با شیلنگ هوای فشرده، روی الکتروموتور و پولی‌ها را کاملاً تمیز کنید (شکل ۱۲-۶).



شکل ۱۲-۶- غبارگیری ماشین با شیلنگ باد.

د) برای جا انداختن تسمه‌ها، باید اول تسمه را به دور قطر کوچک‌تر پولی و سپس به قطر بزرگ‌تر بیندازید. حال باید ضامن الکتروموتور را محکم کرد تا سر جای خود قرار گرفته و تسمه را محکم نماید.

ه) سفتی تسمه‌ها را با دست امتحان کنید و آنها را تنظیم نمایید (شکل ۱۳-۶).

و) حفاظ تسمه را در جای خود گذاشته و پیچ‌های آنرا ببندید.

## آزمون پایانی ۶

- ۱- انتقال نیرو در ماشین کفرند چگونه صورت می‌گیرد؟
- ۲- چه قسمت‌هایی از ماشین کفرند نیاز به گریس کاری دارد؟
- الف) صفحات (ب) یاتاقان‌ها (ج) میله‌های مارپیچ (د) پولی‌ها
- ۳- سه مورد از نکات ایمنی ضمن سرویس و نگهداری را بنویسید.
- ۴- کُند بودن تیغه چه اثرات منفی دارد؟
- الف) صدای ماشین افزایش می‌یابد.
- ب) سطح چوب به خوبی رندیده نمی‌شود.
- ج) سرعت پیشبرد کار کم می‌شود.
- د) همه موارد.
- ۵- چنانچه در پایان روز سرویس ماشین نیمه‌کاره ماند چه باید کرد؟
- الف) روز بعد آنرا تمام کرد.
- ب) با گذاشتن تابلوی هشدار دهنده روی صفحه‌ی ماشین، دیگران را آگاه کرد.
- ج) فیوز ماشین را قطع کرد.
- د) باید در همان روز تمام شود تا خطری متوجه دیگران نشود.

# توانایی یک ضخامت کردن انواع چوب با ماشین ضخامت‌گیر (گندگی)

## واحد کار هفتم

فراگیر پس از آموزش این واحد کار، قادر خواهد بود:

- ماشین گندگی و انواع آنرا شرح دهد.
- قسمت‌های مختلف ماشین گندگی را توضیح دهد.
- کاربرد ماشین گندگی را توضیح دهد.
- عیوب متداول ضمن کار با ماشین گندگی را تشخیص دهد.
- اصول تنظیم و راه‌اندازی مجدد را تشریح کند.
- اصول موارد ایمنی ضمن کار با ماشین گندگی را رعایت کند.
- قطعات چوبی را طبق اصول، گندگی کند.

ساعت آموزش

جمع	عملی	نظری
۸	۶	۲





## پیش‌آزمون ۷

- ۱- چگونه می‌توان چوب‌های یک‌رو و یک‌نر را، دقیقاً یک اندازه کرد؟
- ۲- آیا با ماشین رنده، می‌توان ضخامت یک چوب را به طور یکسان کم کرد؟
- ۳- درباره‌ی چرخ زنجیرها، هر چه می‌دانید بگویید.
- ۴- برای انتقال حرکت و نیرو، کدام سیستم می‌تواند همزمان به چند محور، نیروی یکسان اعمال کند؟
  - الف) چرخ تسمه‌ی مستقیم
  - ب) چرخ تسمه‌ی صلیبی
  - ج) چرخ زنجیر
  - د) مستقیم
- ۵- آیا می‌دانید تفاوت ماشین کف‌رند با ضخامت‌گیر در چیست؟

## ۱-۷- ماشین‌های گندگی و انواع آن

برای یک ضخامت کردن چوب‌ها و همچنین برای به‌دست آوردن تعداد زیادی قطعات چوبی با ضخامت یا عرض یکسان، از گندگی استفاده می‌شود (شکل ۱-۷). ماشین گندگی در بازار به عرض صفحه (اندازه‌ی عرض دهانه‌ی ورودی چوب) شناخته می‌شود؛ به طور مثال منظور از گندگی ۴۰، این است که عرض صفحه و یا طول تیغه‌ی گندگی، ۴۰ سانتی‌متر است.

در نوع اول، صفحه‌ی تنظیم ضخامت، تنها با استفاده از دو دکمه که یکی صفحه را بالا برده و دیگری آنرا پایین می‌آورد، حرکت کرده و به اندازه‌ی مورد لزوم تنظیم می‌شود؛ و البته این، بدان معنا نیست که صفحه‌ی ماشین با دست بالا و پایین نمی‌رود. در واقع در این ماشین‌ها بالابر دستی نیز وجود دارد تا وقتی بالابر اتوماتیک از کار می‌افتد یا نیازی به استفاده از آن نیست، مورد استفاده قرار می‌گیرد.

در نوع دوم، بالابر با دست حرکت کرده و صفحه را به اندازه‌ی لازم، بالا یا پایین برده و تنظیم می‌کند (شکل ۳-۷).



شکل ۳-۷- بالابر دستی صفحه‌ی گندگی.

## ۲-۷- کاربرد ماشین گندگی

ماشین گندگی، برخلاف ماشین کفرند که چوب را از زیر می‌رند، رو رند است؛ بنابراین باید حداقل یک طرف (یک رو) چوب‌ها دارای سطح صاف و مسطح باشد (یعنی کفرند شده باشند)، در غیر اینصورت نمی‌توان انتظار داشت که نتیجه‌ی مطلوب حاصل شود.

از ماشین گندگی، علاوه بر اینکه می‌توان برای یک ضخامت کردن قطعات چوبی سود جست، برای به‌دست آوردن عرض یکسان تعداد زیادی قطعات چوبی نازک نیز می‌توان استفاده کرد ولی این عمل، باید با تکنیک خاصی انجام شود که به این قرار است:

الف) باید چند قطعه چوب در کنار هم و به طور همزمان به داخل ماشین گندگی هدایت شود، زیرا راندمان کار افزایش



شکل ۱-۷- انواع ماشین‌های گندگی.

ماشین‌های گندگی، از نظر هدایت صفحه و تنظیم آن، به دو گروه تقسیم می‌شود:

الف) ماشین گندگی با بالابر اتوماتیک (تنظیم صفحه خودکار) (شکل ۲-۷)، و

ب) ماشین گندگی با بالابر دستی.



شکل ۲-۷- کلید و راهنمای بالابر اتوماتیک و تنظیم ضخامت با دقت بسیار زیاد.

### ۱-۳-۷- بدنه‌ی ماشین

از جنس چدن یا ورق ضخیم بوده که قسمت‌های مختلف ماشین، روی آن سوار می‌شود.

### ۲-۳-۷- الکتروموتور

الکتروموتور ماشین‌های گندگی، تک فاز یا سه فاز بوده و دارای قدرتی بین ۴ تا ۱۰ اسب بخار می‌باشد که این، به عرض صفحه‌ی گندگی بستگی دارد.

**توجه:** باید در هنگام بار دادن به ماشین، به عرض چوب و سختی آن توجه کرد تا فشار بیش از اندازه به الکتروموتور وارد نیاید. اجزای ماشین از قبیل زنجیر، تسمه‌ی انتقال نیرو پولی و ....، در شکل ۶۷ قابل مشاهده می‌باشد.



شکل ۶-۷- اجزای ماشین.

### ۳-۳-۷- کلید قطع و وصل

ماشین‌های گندگی کوچک با الکتروموتورهای کم قدرت را می‌توان با کلیدهای معمولی یک مرحله‌ای راه‌اندازی کرد، ولی برای راه‌اندازی ماشین‌های گندگی قوی با الکتروموتورهای پر قدرت، به دلیل شدت جریانی که از شبکه می‌کشند، باید از کلیدهای ستاره - مثلث استفاده کرد و همچنین برای اینکه کار ساده‌تر باشد، می‌توان از کلیدهای ستاره - مثلث اتوماتیک بهره گرفت. این کلیدها به طور اتوماتیک، اول در مرحله‌ی ستاره قرار گرفته، پس از اینکه دور موتور به حداکثر رسید در

یافته و همچنین از کج شدن چوب‌ها نیز جلوگیری می‌شود (شکل ۷-۴).



شکل ۴-۷- گندگی تعدادی چوب به طور همزمان.

(ب) قطعاتی که با یکدیگر زیر ماشین می‌روند، اختلاف اندازه‌ی زیادی نداشته باشند، زیرا بیش از اندازه نمی‌توان به ماشین بار داد.

### ۳-۳-۷- قسمت‌های مختلف ماشین گندگی و نحوه‌ی عملکرد آنها

قسمت‌های مختلف یک ماشین گندگی (ضخامت‌گیر) را می‌توان در شکل ۷-۵ مشاهده نمود.



شکل ۵-۷- مشخصات ظاهری ماشین گندگی.

### ۵-۳-۷- غلتک‌ها

برای هدایت یکنواخت و آسان چوب به داخل ماشین گندگی، از غلتک‌های مختلف (شکل ۷-۸) به شرح زیر استفاده می‌شود:



شکل ۸-۷- غلتک آبدار، توپی تیغه‌ها و غلتک صاف.

**الف) غلتک آج‌دار:** این غلتک، قبل از تیغه و در بالا قرار گرفته و وظیفه‌ی آن، گرفتن چوب و هدایت آن به طرف تیغه می‌باشد. شیارهای روی این غلتک، نسبت به محور طولی آن زاویه‌دار بوده و به وسیله‌ی فنر، تحت فشار است که این فشار، به چوب منتقل می‌شود. جهت حرکت این غلتک، عکس حرکت توپی می‌باشد (شکل ۷-۹).



شکل ۹-۷- غلتک آبدار.

**ب) غلتک صاف:** این غلتک، بعد از تیغه و در بالا قرار گرفته، و وظیفه‌ی آن گرفتن چوب و هدایت آن به خارج

حالت مثلث قرار می‌گیرند و ماشین آماده‌ی بارگیری می‌شود. در این ماشین‌ها برای راه‌اندازی غلتک‌ها، یک کلید دیگر نیز وجود دارد. (شکل ۷-۷).



شکل ۷-۷- دو کلید ماشین گندگی.

### ۴-۳-۷- توپی

به‌طور معمول، توپی‌های ماشین گندگی دارای سه تیغه بوده اما ممکن است مانند ماشین‌های کف‌رند دارای ۲، ۳، ۴ و ۶ تیغه نیز باشند، که هر چه تعداد تیغه در توپی بیشتر باشد، تعداد برخورد تیغه با چوب در زمان مشخص بیشتر شده و در نتیجه سطح چوب گندگی شده صاف‌تر می‌شود.

**توجه:** هر چه تعداد تیغه بیشتر باشد، تنظیمشان سخت‌تر می‌شود.

تیغه‌ها باید به وسیله‌ی دستگاه تنظیم تیغه، طوری میزان شوند که تمام آنها در یک سطح قرار گیرند، در غیر اینصورت، تمام تیغه‌ها به چوب برخورد نمی‌کنند و چنانچه یک تیغه پایین‌تر از تیغه‌های دیگر قرار گیرد، به طور مثال، یک توپی چهار تیغه، عملاً به یک توپی سه تیغه تبدیل می‌شود.

**نکته‌ی مهم:** قطر توپی باید متناسب با دور الکتروموتور انتخاب شود، زیرا رعایت نکردن این موضوع، خطراتی احتمالی در پی خواهد داشت.



### ۶-۳-۷- صفحه‌ی ماشین

از چدن ساخته شده و روی ستون‌هایی (جک‌هایی) قرار می‌گیرد که به صورت دستی یا اتوماتیک قابلیت بالا و پایین رفتن دارد (شکل‌های ۱۲-۷ الف و ب). این صفحه باید دقیقاً مسطح، تراز و کاملاً صیقلی باشد تا چوب بتواند به راحتی روی آن حرکت کرده و به طرف تیغه هدایت شود. طرف رندیده شده‌ی چوب باید روی این صفحه قرار گیرد.

**توجه:** با بالا و پایین شدن این صفحه است که ضخامت چوب تعیین می‌شود و به همین دلیل، پس از تنظیم ضخامت، برای جلوگیری از حرکت کردن اتفاقی آن، باید به وسیله‌ی اهرمی که به همین منظور پیش بینی شده، آنرا محکم کرد.



شکل ۱۲-۷- الف - یک‌های بالا برد.



شکل ۱۲-۷- ب - نمونه‌ی قرار گرفتن صفحه‌ی گندگی (روی چهار ستون).

از گندگی می‌باشد (شکل ۱۰-۷). صاف بودن این غلتک به این دلیل است که سطح چوب را زخمی نکند. این غلتک نیز مانند غلتک آج‌دار به وسیله‌ی فنر، تحت فشار است که در نتیجه، همان فشار را به چوب وارد می‌آورد. غلتک‌های صاف و آج‌دار، هر کدام از یک طرف به چرخ زنجیرهایی متصل بوده که هم قطر هستند زیرا هر دو غلتک باید هم‌دور نیز باشند. دلیل استفاده از زنجیر، اعمال دور مساوی به هر دو غلتک می‌باشد.



شکل ۱۰-۷ غلتک صاف (صیقلی).

**ج) غلتک‌های صاف پایینی:** این غلتک‌ها در صفحه‌ی تنظیم ضخامت (پایینی) گندگی قرار گرفته‌اند (شکل ۱۱-۷)، و وظیفه‌شان تسهیل انتقال چوب به طرف تیغه است. این غلتک‌ها، از دو طرف، داخل بلبرینگ قرار دارند، اما با این حال از خود حرکتی نداشته و تنها در اثر فشاری که چوب به آنها وارد می‌آورد حرکت می‌کنند. ناگفته نماند که در بعضی از ماشین‌های گندگی این غلتک‌ها تعبیه نشده‌اند.



شکل ۱۱-۷- غلتک‌های صاف پایینی در گندگی‌های بزرگ.

### ۷-۳-۷- حفاظ‌های ماشین

ماشین گندگی، دارای حفاظ‌هایی به شرح زیر است:

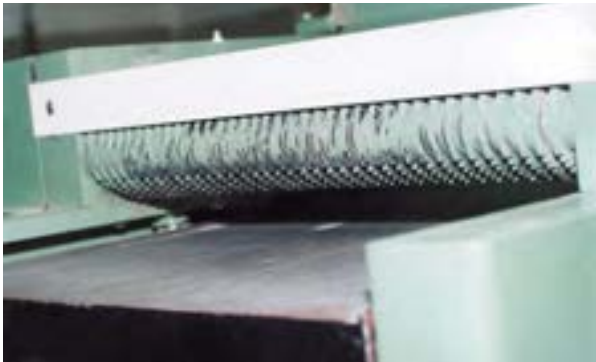
#### الف) حفاظ توپ‌ی و غلتک‌ها: مانند درپوشی در بالای تیغه

و غلتک‌ها قرار گرفته و از کاربرد در برابر تیغه‌ها و خطرات احتمالی آن محافظت می‌کند. این حفاظ وزن زیادی دارد و به همین دلیل هنگام باز و بسته کردن آن، باید با احتیاط رفتار کرد؛ در ضمن این حفاظ به وسیله‌ی پیچی ثابت شده است که فقط هنگام تعویض تیغه آنرا باز می‌کنند. (شکل ۷-۱۲)



شکل ۷-۱۲- حفاظ توپ‌ی تیغه‌ها و غلتک‌ها

**توجه:** هنگامی که تعدادی چوب باریک با ضخامت‌های مختلف، به طور همزمان به ماشین داده می‌شود، خطر پس زدن چوب وجود دارد؛ زیرا تیغه‌ها خلاف جهت حرکت چوب می‌چرخند. (شکل ۷-۱۴)



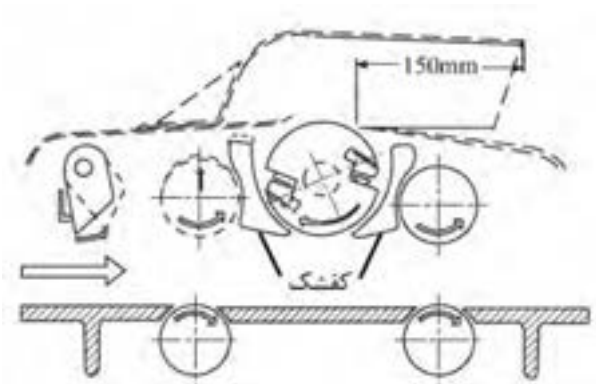
شکل ۷-۱۴- شانه‌ها.

### ۷-۳-۸- یاتاقان‌ها

در دو سر توپ‌ی و غلتک‌های ساده و آج‌دار، بلبرینگ قرار دارد که این بلبرینگ‌ها درون یاتاقان جاسازی شده‌اند.

### ۷-۳-۹- کفشک‌ها

کفشک‌ها برای جلوگیری از لرزش چوب و به دست آوردن سطحی صاف در ماشین گندگی تعبیه شده و مانند شانه‌های چوب‌گیر، تمام عرض صفحه را می‌پوشانند (شکل ۷-۱۵). البته در بعضی از انواع ماشین گندگی، کفشک وجود ندارد.



شکل ۷-۱۵- کفشک‌ها.

#### ب) حفاظ جانبی: روی قسمت‌های چرخ زنجیر، زنجیر و تسمه، درپوشی قرار دارد که از نفوذ گرد و غبار و پوشال

به داخل محل‌های گریس‌کاری شده جلوگیری می‌کند (شکل ۷-۱۳). این حفاظ را باید فقط در هنگام تعویض یا تنظیم تسمه و زنجیر باز کرد.



شکل ۷-۱۳- حفاظ تسمه، زنجیر، الکتروموتور و ...

#### ج) شانه‌های چوب‌گیر: شانه‌ها، برای جلوگیری از پرتاب

شدن و پس زدن چوب به طرف بیرون تعبیه شده، و هنگام عملیات گندگی، اولین قسمتی است که چوب به آن برخورد می‌کند.



شکل ۱۷-۷. دهانه‌ی خروج پوشال، توسط تبدیل مخصوص به سیستم مکنده متصل شده است.

### ۱۲-۳-۷- زنجیرهای انتقال قدرت و نیرو

نیرو به وسیله‌ی یک تسمه، از الکتروموتور به یک چرخ زنجیر، و از چرخ زنجیر به وسیله‌ی زنجیر، به دو چرخ زنجیر با قطر مساوی منتقل می‌شود (شکل ۱۸-۷). این دو چرخ زنجیر، به دو سر غلتک ساده و آجدار متصل است که باید همدور باشند تا مشکلی برای هدایت چوب پیش نیاید.



شکل ۱۸-۷. زنجیر انتقال نیرو و قدرت به غلتک‌ها.

### ۱۳-۳-۷- فرمان بالا و پایین برنده‌ی صفحه

صفحه‌ی ماشین، برای تنظیم ضخامت، باید با فرمانی بالا و پایین برود که این عمل به صورت اتوماتیک یا دستی انجام می‌گیرد. برای حرکت دادن صفحه، باید قبلاً اهرم فرمان را آزاد کرد و پس از تنظیم، مجدداً آنرا محکم نمود (شکل ۱۹-۷).

### ۱۰-۳-۷- شاخص تنظیم ضخامت

در طرف راست یا چپ دهانه‌ی ورودی چوب (روی بدنه‌ی ماشین که ثابت است)، یک خط کش مدرج، و در گوشه‌ی صفحه‌ی متحرک ماشین نیز، یک شاخص با نوک مثلثی شکل متصل است. هنگامی که صفحه‌ی ماشین به بالا یا پایین برده می‌شود، نوک شاخص مثلثی شکل در امتداد خط کش ثابت حرکت می‌کند. بدیهی است که نوک شاخص، مقابل هر عددی از خط کش قرار بگیرد، یعنی گندگی برای رندیدن همان مقدار ضخامت، تنظیم شده است (شکل ۱۶-۷).



شکل ۱۶-۷. دقت کنید: ماشین برای ضخامت ۴۳ سانتی‌متر تنظیم شده است.

### ۱۱-۳-۷- دهانه‌ی خروج پوشال

پوشال از این قسمت به طرف خارج پرتاب می‌شود. در ماشین‌های امروزی اغلب برای جلوگیری از آلودگی محیط، این قسمت به وسیله‌ی یک تبدیل، به مکنده متصل و پوشال‌ها به داخل مخزن پوشال هدایت می‌شوند (شکل ۱۷-۷).

ردیف	شرح عیب	دلایل
۳	چوب‌ها زاویه‌دار رندیده شده‌اند.	الف) صفحه‌های ماشین تنظیم نیستند. ب) تیغه‌ها نامیزان هستند. ج) چوب تکی هدایت می‌شود.

### راه برطرف کردن

الف) صفحه‌ها دوباره تنظیم شوند.

ب) تیغه‌ها دوباره تنظیم شوند.

ج) چند ردیف چوب به طور همزمان وارد ماشین شوند.



شکل ۱۹-۷- تنظیم صفحه و ممک نمودن اهرم مربوطه.

### ۴-۷- آشنایی با ایجاد عیوب متداول ضمن کار

ردیف	شرح عیب	دلایل
۴	صدای ماشین ناهنجار است.	الف) تیغه‌ها منظم نیستند. ب) تیغه‌ها کُند شده‌اند. ج) ماشین خشک کار می‌کند. د) باردهی ماشین زیاد است.

### راه برطرف کردن

الف) تیغه‌ها تنظیم شوند.

ب) تیغه‌ها تیز شوند.

ج) محل‌های گریس‌خور، گریس کاری شوند.

د) باردهی ماشین متعادل شود.

ردیف	شرح عیب	دلایل
۱	حرکت قطعه چوب در داخل گندگی نامنظم است.	تنظیم نبودن صحیح غلتک‌های مخصوص انتقال چوب

### راه برطرف کردن

- باید غلتک‌ها را به‌طور صحیح تنظیم و هر چند وقت یکبار آنها را کنترل نمود.

ردیف	شرح عیب	دلایل
۲	انتقال چوب، نامنظم و سخت صورت می‌گیرد.	الف) غلتک آج دار در اثر استفاده از چوب صمغ‌دار چسبیده شده است. ب) داخل شیارهای غلتک آج دار پر شده است.

### راه برطرف کردن

الف) غلتک‌ها چسب‌زدایی شوند.

ب) داخل شیارهای آنها تمیز شود.

ردیف	شرح عیب	دلایل
۵	سطح چوب خط افتاده و ناصاف است.	تیغه‌ها کُند و لب‌پَر شده‌اند.



شکل ۲۱-۷- آزمایش (۹۰) بودن حرکت صفحه‌ی متمرک.

**ب) تنظیم تیغه‌های ماشین گندگی:** ابتدا باید درپوش محافظ تیغه را باز کرد (شکل ۲۲-۷) تا توپی ماشین نمایان شود. سپس باید تیغه‌ها را از نظر سالم و تیز بودن کنترل نمود؛ که اگر تیغه‌ها کند شده بودند، تعویض گردند. برای تعویض تیغه‌ها باید ابتدا توپی را ثابت و پیچ‌های یک تیغه را شل کرده آنرا با یک تیغه‌ی تیز تعویض نموده پیچ‌ها را مجدداً سفت کرد. برای بقیه‌ی تیغه‌ها نیز همین کار انجام می‌شود. برای تنظیم تیغه‌ها باید از ابزار مناسب، یعنی دستگاه تنظیم تیغه‌ی رنده و گندگی استفاده شود؛ در واقع باید با قرار دادن پایه‌ی دستگاه تنظیم تیغه، تیغه را نسبت به توپی طوری قرار داد تا از سرتاسر توپی رنده به یک اندازه بیرون زده باشد (یعنی کج قرار نگیرد)، در ضمن همه‌ی تیغه‌های موجود، باید نسبت به یکدیگر به‌طور مساوی در محل خود قرار گرفته باشند. روش کار بدین صورت است که دستگاه را باید روی توپی قرار داد و برای اینکه لبه‌ی تیغه تیز شده خراب نشود، باید بین تیغه و دو پایه‌ی دستگاه تنظیم تیغه، کاغذ قرار داد (شکل ۲۳-۷)؛ سپس با یک دست، دستگاه را به پایین فشار داد و با دست دیگر، با آچار مناسب پیچ‌ها را سفت کرد.

**توجه:** ابتدا باید دو پیچ اول و آخر را سفت کرد و بعد پیچ‌های دیگر به همین ترتیب محکم شوند (شکل ۲۴-۷).



شکل ۲۲-۷- برداشتن درپوش تیغه‌ها.

## راه برطرف کردن

- تیغه‌ها تعویض و تیز شوند.

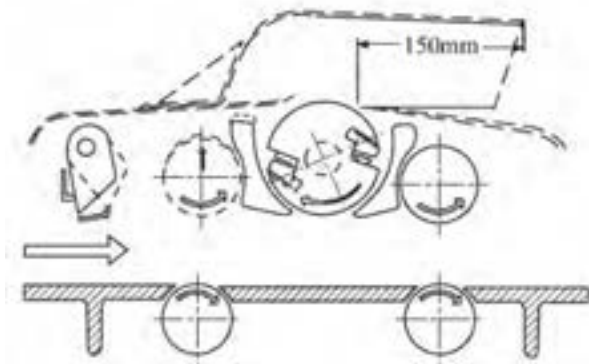
## ۵-۷- اصول تنظیم و راه‌اندازی مجدد

برای تنظیم و راه‌اندازی ماشین گندگی، باید ابتدا برق ماشین را قطع کرد و سپس به ترتیب زیر عمل نمود:

**الف) تنظیم صفحه‌ی متغیر:** این صفحه، باید کاملاً تراز و مسطح باشد. اگر ماشین موجود در کارگاه از نوع قابل تنظیم است، باید آنرا تنظیم کرد و به وسیله‌ی خط‌کش فلزی، غلتک‌های کف صفحه را نسبت به یکدیگر و نسبت به کف امتحان نمود؛ یعنی باید با آن همسطح باشند. البته همانطور که گفته شد، غلتک‌های صفحه در تمام ماشین‌های گندگی وجود ندارد.

**توجه:** یکی از این غلتک‌ها دقیقاً زیر غلتک ساده و دیگری زیر غلتک آجدار قرار گرفته است (شکل ۲۰-۷).

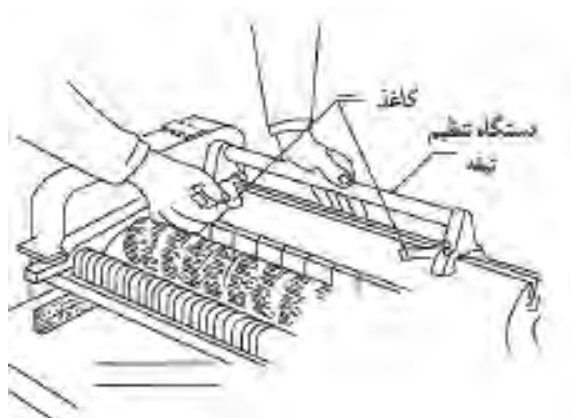
پس از اینکه از تراز بودن صفحه و غلتک‌ها اطمینان حاصل شد، باید صفحه توسط فرمان مربوطه بالا و پایین شود تا از نظر روان بودن نیز کنترل گردد (شکل ۲۱-۷). اگر در کارگاه از ماشین‌های اتوماتیک استفاده می‌شود، باید از صحت عملکرد آن نیز مطمئن شد.



شکل ۲۰-۷- به ممل استقرار غلتک‌های بالا و پایین تومبه کنید.



شکل ۲۵-۷. پاک کردن شانه‌ها.



شکل ۲۳-۷. دستگاه تنظیم ارتفاع تیغه‌ها.

و) **تنظیم تسمه‌ها و زنجیرها:** تسمه‌ها و زنجیرها را باید از نظر شلی و سفتی، بررسی کرد. پس از اینکه از تنظیم بودن کلیه قسمت‌ها اطمینان حاصل شد، می‌توان با روشن و خاموش کردن ماشین، از قسمت برقی آن و همچنین سالم بودن سیم‌ها و ایجاد صدای معمولی ماشین نیز آگاهی یافت (شکل‌های ۲۶-۷ و ۲۷-۷).



شکل ۲۶-۷. کنترل سفتی تسمه‌ی انتقال نیرو.



شکل ۲۴-۷. نمونه‌ی بستن تیغه‌ها به توپی.

ج) **تنظیم غلتک‌های بالایی:** غلتک‌های شیاردار (آج‌دار) و ساده که اولی نقش هل دادن و دومی نقش کشیدن و هدایت چوب به بیرون را به عهده دارند، هر کدام دقیقاً بالای غلتک‌های کف صفحه‌ی متحرک جاسازی شده‌اند که باید نسبت به نوک تیغه، ۱ میلی‌متر پایین‌تر باشند تا فشار لازم را به چوب وارد کنند.



شکل ۲۷-۷. تنظیم و آزمایش سفتی زنجیر انتقال نیرو.

د) **تنظیم کفشک‌ها:** کفشک‌ها باید با نوک تیغه هم سطح بوده یعنی در یک خط قرار بگیرند، و حالت فنری داشته باشند.

#### ۷-۶- نکات ایمنی، ضمن یک ضخامت کردن چوب

توصیه می‌شود قبل از آغاز به کار با ماشین گندگی، برای حفظ سلامتی خود و دیگران و همچنین استفاده‌ی بهتر از ماشین، موارد زیر رعایت شود:

ه) **تنظیم شانه‌های فلزی:** باید طوری تنظیم شوند که به راحتی حرکت کرده و وظیفه‌ی جلوگیری از پس زدن چوب را به خوبی انجام دهند. تمیز و پاک کردن پوشال‌های گیر کرده لای شانه‌ها (هر چند وقت یکبار) الزامی است (شکل ۲۵-۷).

هنگام روشن کردن ماشین باید در کنار آن ایستاد تا اگر احتمالاً قطعه چوبی پس زد و به بیرون پرتاب شد به بدن برخورد نکند (شکل ۷-۳۰).

از خم کردن سر و مشاهده‌ی داخل ماشین در حال کار پرهیز شود، زیرا ممکن است قطعاتی از چوب به عقب پرتاب شده و باعث صدمه زدن به صورت و چشم گردد.

دست‌ها را پس از آنکه قطعه کار وارد ماشین شد باید از روی کار برداشت و در صورت نیاز به هدایت، باید با یک قطعه چوب آنرا فشار داد.



شکل ۷-۳۰- نمونه‌ی ایستادن در هنگام روشن کردن ماشین.

هنگام کار باید از گوشه‌ی ایمنی استفاده کرد (شکل ۷-۳۱).



شکل ۷-۳۱- استفاده از گوشه‌ی ایمنی.

در صورت داخل کردن چند چوب با هم، باید دقت کرد که اختلاف ضخامت آنها بیش از ۲ میلی‌متر نباشد تا از پس زدن چوب نازک جلوگیری شود.

همواره باید اصول ایمنی ذکر شده در کتاب حاضر، و دستورهای هنرآموز و استاد کار را سرلوحه کار قرار داده و به دقت اجرا کرد.

برای کاستن از هرگونه خطرات احتمالی، باید توجه خود را منحصراً به کار و ماشین معطوف داشته و از صحبت و شوخی کردن با دیگران جداً پرهیز شود.

زیر پا و کنار ماشین باید تمیز شود تا از لغزیدن جلوگیری به عمل آید (شکل ۷-۲۸).



شکل ۷-۲۸- رعایت تمیزی اطراف ماشین.

شانه‌های محافظ باید کنترل شوند تا خوب و روان کار کنند (شکل ۷-۲۹).



شکل ۷-۲۹- کنترل تمیزی شانه‌ها.

### ۷-۷-۱- اصول یک‌ضخامت کردن انواع چوب‌بله‌های گندگی

پس از اینکه کلیه‌ی قسمت‌های ماشین بازدید و کنترل شد و تنظیم‌های لازم صورت گرفت، با رعایت نکات ایمنی می‌توانید عملیات گندگی را به ترتیب زیر انجام دهید:

#### ۷-۷-۱- آماده کردن چوب

قطعه چوبی که باید گندگی شود، باید قبلاً یک رو یک نر شده و طرف صاف آن روی کف صفحه‌ی گندگی (صفحه‌ی پایینی) قرار گیرد.

#### ۷-۷-۲- تنظیم صفحه

قطعه چوب را باید طوری آماده کرد که حداکثر ۱ تا ۲ میلی‌متر برای گندگی کردن باقی بماند. برای به‌دست آوردن نتیجه‌ی مطلوب، نباید اندازه‌ی نهایی را در همان ابتدا تنظیم کرد؛ یعنی باید ابتدا اندازه‌ی صفحه را کمی بیشتر تنظیم کرد و در مرحله‌ی بعد به اندازه‌ی نهایی رسید (شکل ۷-۳۴).



شکل ۷-۳۴- تنظیم مقدار بار گندگی.

#### ۷-۷-۳- روشن کردن ماشین

باید کلید اصلی ماشین (در تابلو برق) را وصل و سپس کلید روی ماشین را روشن کرد. اگر کلید از نوع ستاره-مثلث است (شکل ۷-۳۵) ابتدا باید کلید را در حالت ستاره (A) و پس از دور گرفتن کامل، در حالت مثلث (Δ) قرار داد.

باید از گندگی کردن چوب‌های کوتاهی که طول آنها از فاصله‌ی بین دو غلتک کمتر است جداً پرهیز کرد، زیرا پس از برخورد با تویی، خرد شده و از دهانه‌ی آن به خارج پرتاب می‌شوند. - باید حداکثر بار را با در نظر داشتن سختی و نرمی چوب‌ها طبق دستور کارخانه‌ی سازنده رعایت نمود.

چوب را باید فقط در جهت راستای الیاف وارد ماشین کرد تا از خرد شدن و پرت شدن آن جلوگیری گردد (شکل ۷-۳۲).



شکل ۷-۳۲- روش صحیح وارد کردن چوب.

استفاده از دستگاه مکنده برای رعایت مسایل بهداشتی محیط کار، الزامی است (شکل ۷-۳۳).



شکل ۷-۳۳- با سیستم مکنده، محیط کار همواره پاکیزه است.

هنگامی که ماشین روشن است، باید از برداشتن حفاظ تیغه و درپوش محافظ زنجیرها و تسمه‌ها جداً پرهیز کرد.





شکل ۳۷-۷- نمونه‌ی زدن چوب نازک.

**نکته‌ی مهم:** هنگام کار با ماشین، به ویژه وقتی تعداد چوب زیاد است، باید هر چند قطعه یکبار اندازه‌ی یکی از قطعات چوب با کولیس یا متر کنترل شود، زیرا ممکن است در اثر لرزش یا استفاده از چوب‌های خیلی سخت، اندازه تغییر کرده و دقت عمل کاهش یابد (شکل ۳۸-۷). بنابراین توصیه می‌شود که چوب‌های همجنس و به تعداد قابل قبول، به صورت همزمان از گندگی عبور داده شوند.



شکل ۳۸-۷- کنترل مرزهای، جهت اطمینان از صحت اندازه.

### عملیات کارگاهی

تمرین ۱- گندگی کردن ساده‌ی چوب

ابزار و وسایل مورد نیاز

- ۱- ماشین گندگی
- ۲- چوب یک رو یک نر شده
- ۳- مواد روان کننده
- ۴- چوب کمکی
- ۵- لباس کار
- ۶- گوشی ایمنی



شکل ۳۵-۷- کلید ستاره - مثلث.

### ۷-۷-۴- گندگی کردن چوب‌ها

برای یک ضخامت کردن تعدادی چوب، ابتدا باید همه‌ی چوب‌ها را یکبار از گندگی عبور داد، سپس اندازه‌ی نهایی را روی ماشین تنظیم نمود، و مقدار تنظیم شده را روی یک قطعه چوب فرعی آزمایش کرد. اگر قطعه‌ی فرعی، با کولیس یا متر اندازه‌گیری شد و مقدار تنظیمی درست بود (شکل ۳۶-۷) می‌توان همه‌ی چوب‌ها را برای آخرین بار از ماشین عبور داد.



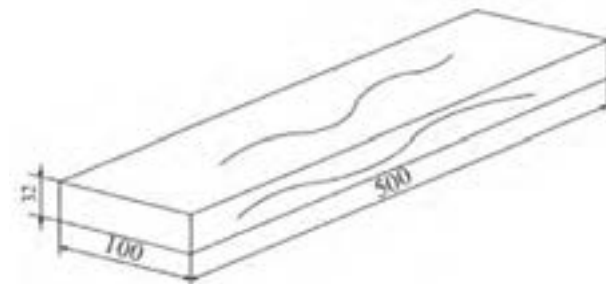
شکل ۳۶-۷- اندازه‌گیری نهایی قطعه کار.

### ۷-۷-۵- گندگی کردن چوب‌های کم ضخامت

چوب‌های با ضخامت کمتر از ۱ سانتی‌متر را نباید به تنهایی گندگی کرد، بلکه باید آنها را روی یک قطعه چوب پهن کاملاً صاف و گندگی شده (نئوپان ترجیح دارد) قرار داده و سپس گندگی نمود (شکل ۳۷-۷).

### دستورالعمل

الف) یک قطعه چوب به طول ۵۰۰ میلی‌متر، عرض ۱۰۰ میلی‌متر و ضخامت ۲۳ میلی‌متر آماده کنید. البته این چوب باید قبلاً به وسیله‌ی ماشین کف‌رند، یک رو و یک نر بشود. (شکل ۷-۳۹)



شکل ۷-۳۹



شکل ۷-۴۱- این ماشین، به دو کلید مجهز است.

د) در حالی که طرف رنده شده‌ی چوب را روی صفحه‌ی گندگی قرار داده‌اید، آنرا به داخل گندگی هدایت کنید (شکل ۷-۴۲).

ب) دهانه‌ی گندگی را به اندازه‌ی ۲۲ میلی‌متر تنظیم کنید (شکل ۷-۴۰).



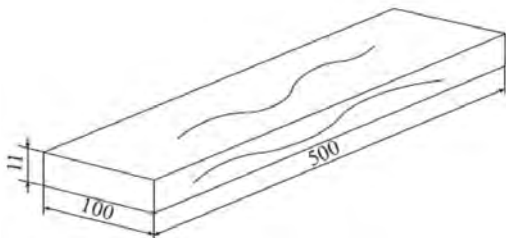
شکل ۷-۴۰- تنظیم دهانه‌ی گندگی.



شکل ۷-۴۲- روش ایمنی هدایت چوب به داخل ماشین.

ج) ماشین را روشن کنید؛ و اگر ماشین دارای کلید ستاره - مثلث است، طبق اصول گفته شده این کار را انجام دهید. در ضمن اگر ماشین به کلید مربوطه به غلتک‌ها مجهز است، آنرا نیز روشن کنید (شکل ۷-۴۱).

۱۱ میلی متر به صورتی که قبلاً با کف رند، یک رو و یک نر شده باشد، تهیه کنید (شکل ۷-۴۵).



شکل ۷-۴۵- یک قطعه چوب با ابعاد مورد نظر.

ب) یک قطعه نئوپان یا چندلایی به ضخامت ۱۶ میلی متر را که حداقل دارای طول ۵۰۰ و عرض ۱۵۰ میلی متر باشد، آماده کنید.

ج) دهانه‌ی گندگی را به اندازه‌ی ۲۶ میلی متر تنظیم کرده و اهرم آنرا محکم کنید (۱۶+۱۱-۱=۲۶). در این جای یک میلی متر برای باردهی در نظر گرفته شده است (شکل ۷-۴۶).



شکل ۷-۴۶- تنظیم بار تیغه به اندازه‌ی مورد نیاز.

د) ماشین را روشن کنید.

ه) هنگام کار، از گوشی ایمنی استفاده کنید.

و) چون چوب نازک است، باید طرف صاف و رنده شده‌ی آنرا روی نئوپان گذاشته و هر دو را همزمان به داخل گندگی هدایت کنید. درحالی که مراقب هستید ماشین، نئوپان را پس نزنند، دستتان را تا رسیدن چوب به لبه‌ی میز گندگی از روی کار چوب بردارید (شکل ۷-۴۷).

ه) پس از خروج چوب از دستگاه، آنرا به وسیله‌ی کولیس یا متر اندازه بگیرید تا از دقت درجه‌ی گندگی اطمینان حاصل کنید (شکل ۷-۴۳).



شکل ۷-۴۳- کنترل اندازه‌ی ضخامت، پس از خروج از دستگاه.

و) دهانه‌ی گندگی را به اندازه‌ی ۲۰ میلی متر تنظیم و چوب را مجدداً به زیر گندگی هدایت کنید (شکل ۷-۴۴). سپس چوب را از طرف دیگر گندگی گرفته و با کولیس اندازه گیری کنید.



شکل ۷-۴۴- تنظیم مجدد اندازه.

تمرین ۲- گندگی کردن چوب نازک تا ضخامت ۸ میلی متر

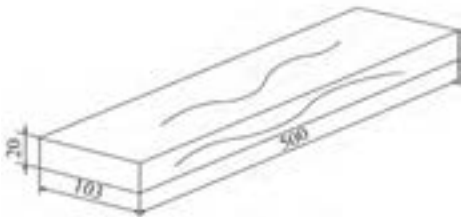
### دستورالعمل

الف) یک قطعه چوب به طول ۵۰۰، عرض ۱۰۰ و ضخامت

### تمرین ۳- گندگی کردن چوب‌های نازک از طرف عرض (به طور ایستاده)

#### دستورالعمل

الف) پنج قطعه چوب به ابعاد  $۵۰ \times ۱۰۳ \times ۲۰$  میلی‌متر آماده کنید (شکل ۴۹-۷)؛ به طوری که دو رو و یک نر آن با کفرند و گندگی رنده شده باشد.



شکل ۴۹-۷- قطعه چوب آماده شده به ابعاد مشخص.

ب) دهانه‌ی گندگی را به اندازه‌ی ۱۰۲ میلی‌متر تنظیم کنید.  
ج) ضمن استفاده از لباس کار و گوشی ایمنی، ماشین را روشن کنید.

د) چوب‌ها را کنار هم قرار دهید و با دو دست به یکدیگر فشارشان داده به داخل گندگی (در حالی که طرف نر رنده شده‌ی همه‌ی چوب‌ها روی صفحه‌ی گندگی قرار گرفته‌اند) هدایت کنید. دستتان را تا زمانی که انتهای چوب‌ها به لبه‌ی صفحه‌ی گندگی نرسیده از روی آنها بردارید (شکل ۵۰-۷).



شکل ۵۰-۷- هدایت تعدادی چوب باریک به داخل گندگی.

ه) چوب را از طرف دیگر گندگی گرفته و اندازه‌ی آنها را با متر یا کولیس کنترل کنید.



شکل ۴۷-۷- هدایت قطعه کار با دست.

ز) چوب را از طرف دیگر گندگی گرفته و ضخامت آنرا با کولیس اندازه‌گیری کنید.

ح) دهانه‌ی گندگی را به اندازه‌ی ۲۵ میلی‌متر ( $۲۵ = ۹ + ۱۶$ ) تنظیم کرده مجدداً چوب را در حالی که نئوپان در زیر آن قرار گرفته به داخل دهانه‌ی گندگی هدایت کنید. توجه داشته باشید که به چوب‌های نازک نباید زیاد بار داد، زیرا باعث خرد شدن آنها می‌شود.

ط) مجدداً دهانه‌ی گندگی را به اندازه‌ی ۲۴ میلی‌متر ( $۲۴ = ۸ + ۱۶$ ) تنظیم نموده و با محکم کردن اهرم، صفحه را ثابت کنید.

ی) چوب‌ها را روی نئوپان گذاشته و با هم به زیر گندگی هدایت کنید.

ک) چوب را از طرف دیگر گرفته و ضخامت آنرا با کولیس اندازه‌گیری کنید (شکل ۴۸-۷).



شکل ۴۸-۷- کنترل ضخامت چوب گندگی شده، با کولیس.

ل) پس از پایان کار، ماشین را تمیز کرده و برای کارهای بعدی آماده کنید.

و) دهانه‌ی گندگی را به اندازه‌ی ۱۰۰ میلی‌متر تنظیم کنید و با محکم کردن اهرم آن، صفحه را ثابت کنید (شکل ۷-۵۱).



شکل ۷-۵۱- تثبیت بالابر، پس از تعیین اندازه.

ز) چوب‌ها را بار دیگر به همان ترتیبی که گفته شد همزمان به داخل گندگی هدایت کنید.

ح) چوب‌ها را از آن طرف گندگی گرفته و ضخامت آنها را اندازه‌بگیرید.

ط) پس از پایان کار، ماشین را تمیز کرده و برای کارهای بعدی آماده کنید.

## آزمون پایانی ۷

- ۱- دو نوع ماشین گندگی نام ببرید.
- ۲- وظیفه‌ی غلتک ساده و غلتک آج‌دار در ماشین گندگی چیست؟
- ۳- کار کفشک‌ها در گندگی چیست؟
- الف) تنظیم ضخامت  
ب) تمیزتر شدن سطح چوب  
ج) جلوگیری از بُره بُره شده چوب  
د) جلوگیری از پس زدن چوب
- ۴- چوب‌های کمتر از ۱۰ میلی‌متر ضخامت را چگونه گندگی می‌کنند؟
- ۵- پهنای چوب را چگونه با ماشین گندگی رنده می‌کنند؟
- ۶- ضخامت را در ماشین گندگی چگونه تنظیم می‌کنند؟
- الف) تغییر ارتفاع  
ب) قرار دادن دو چوب روی هم  
ج) تنظیم تیغه‌ها  
د) با تغییر اندازه‌ی چرخ زنجیرها
- ۷- دلیل استفاده از زنجیر و چرخ زنجیر برای انتقال قدرت به غلتک‌ها چیست؟
- الف) سرعت کم  
ب) جلوگیری از اُفت قدرت  
ج) سرعت زیاد  
د) انتقال دور مساوی بین دو غلتک
- ۸- در شکل زیر، چه عملی انجام می‌شود؟
- الف) گندگی کردن چوب باریک  
ب) گندگی کردن چوب نازک  
ج) گندگی کردن نر چوب  
د) گندگی کردن سطح چوب



# توانایی سرویس و نگهداری ماشین گندگی (ضخامت گیر)

## واحد کار هشتم

فراگیر پس از آموزش این واحد کار، قادر خواهد بود:

- محل های گریس خور و روغن خور را تشخیص دهد.
- موارد ایمنی ضمن سرویس و نگهداری را رعایت کند.
- یاتاقان های میله ی رنده را گریس کاری کند.
- زنجیرهای انتقال دور به غلتک ها را گریس کاری نماید.
- میله ی مارپیچ بالا برنده را تمیز کند.
- میله ی مارپیچ بالا برنده را گازوییل کاری کند.

### ساعت آموزش

نظری	عملی	جمع
۱	۲	۳







## پیش آزمون ۸

۱- به نظر شما، سرویس و نگهداری ماشین گندگی و ماشین کفرند، در چه چیزهایی با هم مشابهت دارند؟

۲- شکل زیر چه مکانیزمی را نشان می‌دهد؟



۳- آیا زنجیرهای انتقال دور به غلتک‌ها، به گریس کاری نیاز دارند؟ چرا

۴- آیا تسمه‌های انتقال نیرو در ماشین‌های گندگی، به گریس کاری نیاز دارند؟ چرا



شکل ۸-۲- مراقبت به هنگام بازکردن درپوش.

- بهتر است که سرویس و تعمیر ماشین، در پایان روز تمام شود و اگر کار نیمه تمام باقی ماند، با گذاشتن تابلویی تحت عنوان «در حال تعمیر»، به دیگران در مورد عدم استفاده از ماشین هشدار داده شود (شکل ۸-۳).



شکل ۸-۳

### ۸-۳- اصول سرویس و نگهداری ماشین گندگی

برای سرویس و نگهداری ماشین گندگی، می‌توان به ترتیب زیر عمل کرد:  
برق ماشین، هم از تابلو برق و هم از کلید روی ماشین قطع شود.  
به وسیله‌ی شیلنگ هوای فشرده که به کمپرسور هوا متصل است، تمام قسمت‌های ماشین تمیز شود (شکل ۸-۴).

### ۸-۱- محل‌های گریس خور و روغن خور

محل‌هایی که در ماشین گندگی به روغن و گریس نیاز دارند، به قرار زیرند:

- دو سر توپی تیغه‌ها داخل دو بلبرینگ (درون یاتاقان) قرار دارد که به گریس کاری نیاز دارند (شکل ۸-۱).

غلتک‌های ساده و آج‌دار، به چرخ زنجیر متصل بوده و داخل یاتاقان قرار دارند؛ آنها نیز به گریس کاری نیاز دارند.

غلتک‌های کف صفحه‌ی متحرک نیز که از دو سر داخل بلبرینگ قرار گرفته‌اند، به گریس کاری احتیاج دارند.

محور ماریچ بالا و پایین برنده‌ی صفحه، به روغن کاری احتیاج دارد.



شکل ۸-۱- گریس‌کاری بلبرینگ یاتاقان‌ها.

### ۸-۲- اصول نکات ایمنی، ضمن سرویس و نگهداری

برق ماشین از تابلو برق قطع شود و کلید ماشین روی صفر (خاموش) قرار گیرد.

فراگیر هنگام تعویض تیغه، باید سعی کند دستانش به طور مستقیم با لبه‌ی تیز تیغه برخورد نکند.

هنگام برداشتن درپوش محافظ، باید مراقب بود؛ زیرا سنگین بوده و ممکن است روی دست بیفتد (شکل ۸-۲).



شکل ۸-۶- باد گرفتن قسمت انتقال نیرو.

- پس از مدتی، معمولاً خاک اره و گریس با هم مخلوط می‌شوند؛ در اینصورت باید گریس‌های کثیف را کاملاً پاک کرده و مجدداً گریس کاری نمود (شکل ۸-۷).



شکل ۸-۷- گریس‌کاری ممبرهای انتقال نیرو.

شلی و سفتی (مقدار کشش) زنجیرها و تسمه‌ها کنترل شده و در صورت لزوم، تنظیم شوند (شکل ۸-۸)، و سپس حفاظ را سر جای خود گذاشته و پیچ‌های آن محکم گردد.



شکل ۸-۴- نظافت ماشین.

درپوش محافظ روی تیغه‌ی ماشین را بلند کرده و مجدداً با فشار باد، خاک اره و پوشال‌ها از ماشین دور شود. به وسیله‌ی گریس‌پمپ، یاتاقان‌های تویی رنده و غلتک‌های آجدار و ساده گریس کاری شوند (این کار، ماهی یکبار باید در کارگاه‌های آموزشی تکرار شود)؛ سپس همین کار در مورد بلبرینگ‌های دو سر غلتک‌های کف انجام گیرد.

درپوش قسمت انتقال حرکت (زنجیرها و تسمه‌ها) برداشته شود (شکل ۸-۵)، و به وسیله‌ی هوای فشرده، گرد و غبار داخل آنها گرفته شود. روی الکتروموتور را نیز باید با هوای فشرده تمیز کرد تا خاک اره به داخل آن نفوذ نکرده و از آسیب به آن جلوگیری شود (شکل ۸-۶).



شکل ۸-۵- درپوش قسمت‌های فنی.



شکل ۹-۸- استفاده از آچار تفت برای باز یا بستن تیغه‌ها.

هنگام روشن کردن ماشین، باید توجه کرد که اگر کلید قطع و وصل از نوع ستاره - مثلث است، آنرا طبق اصولی که گفته شد روشن کرد.

از دادن بار زیاد به ماشین، به ویژه در زمانی که از چوب سخت استفاده می‌شود و عرض چوب زیاد است جداً باید پرهیز کرد.

چوب‌ها به صورت طولی و در جهت الیاف به داخل ماشین هدایت شود و از گندگی کردن چوب‌های کوتاه خودداری گردد (شکل ۱۰-۸).



شکل ۱۰-۸- گندگی چوب‌های کوتاه.

قطعات چوبی باید قبل از گندگی، از نظر وجود ذرات خارجی مانند شن و ماسه کنترل شود تا آسیبی به تیغه‌ها نرسد (شکل ۱۱-۸).



شکل ۸-۸- کنترل مقدار کشش تسمه‌ها.

باید میله‌ی مارپیچ، که صفحه‌ی متحرک ماشین را بالا و پایین می‌برد، با گازویل شستشو داد.

پس از اینکه از محکم بودن پیچ‌های تمام قسمت‌ها اطمینان حاصل شد، باید کلید روشن و خاموش امتحان شده و از وصل بودن هر سه فاز اطمینان حاصل کرد، زیرا قطع بودن یک فاز، و در عین حال روشن کردن ماشین، سبب می‌شود که به الکتروموتور فشار آمده و بسوزد.

اگر هنگام کار، مشاهده شد که یکی از لامپ‌های سیگنال بالای کلید خاموش است (در ماشین‌هایی که از این لامپ‌ها استفاده کرده‌اند، هر لامپ نشانگر یک فاز است و خاموش شدن یکی از آنها علامت دو فاز شدن ماشین است) باید به سرعت ماشین را خاموش کرد و به رفع عیب آن پرداخت.

جهت گردش تیغه و غلتک‌ها باید مخالف یکدیگر باشد؛ یعنی غلتک‌ها چوب را به داخل می‌کشند و تویی رنده به بیرون، که در اثر جابجا شدن یکی از فازها، جهت حرکت تیغه تغییر می‌کند.

هرچند مدت یکبار، باید از کلیه‌ی قطعات مکانیکی و الکتریکی ماشین بازدید کرده و از سلامت این قطعات اطمینان حاصل نمود.

تیغه‌های کُند را باید تعویض کرد تا فشار ناشی از کُند بودن تیغه‌ها به الکتروموتور منتقل نشود (شکل ۹-۸).



شکل ۸-۱۲- گردگیری و نظافت سطوح ماشین با هوای فشرده.

ج) به وسیله‌ی گریس پمپ، یاتاقان‌های توپ‌ی رنده و غلتک‌های ساده و آج‌دار را گریس کاری کنید (شکل ۸-۱۳).



شکل ۸-۱۳- گریس‌کاری یاتاقان‌های ماشین.

د) درپوش محافظ را برداشته و میله‌های ماریج را که صفحه‌ی گندگی روی آنها قرار دارد، روغن کاری کنید (شکل ۸-۱۴).



شکل ۸-۱۴- باز کردن درپوش برای روغن‌کاری.



شکل ۸-۱۱- گندگی پهب تمیز.

در پایان هر روز، ماشین باید تمیز شود و چنانچه مدت زیادی قصد استفاده از آن نیست (مانند تابستان در کارگاه‌های آموزشی) پس از روغن کاری و گریس کاری سطوح و محل‌های مورد نیاز، باید روی آن باروکشی از جنس برزنت پوشانیده شود.

## عملیات کارگاهی

### تمرین سرویس کردن ماشین گندگی

#### لوازم و ابزار موردنیاز

۱- ماشین گندگی

۲- روغن و روغندان

۳- گریس و گریس پمپ

۴- کمپرسور باد

۵- پارچه

۶- آچار تخت، یک‌سری کامل

#### دستورالعمل

الف) برق ماشین را قطع کنید.

ب) به وسیله‌ی هوای فشرده، تمام قسمت‌های ماشین را از پوشال و خاک اره و گرد و غبار پاک کنید (شکل ۸-۱۲).

ها) درپوش زنجیرها را باز کنید و داخل آنرا باد بگیرید تا گرد و غبار آن خارج شود (شکل ۸-۱۵).



شکل ۸-۱۵- بادگیری دافل قسمت انتقال نیرو.

و) در صورت لزوم، زنجیرها را گریس کاری کنید.

ز) شلی و سفتی تسمه‌ها را بادست کنترل کنید و در صورت نیاز آنها را تنظیم نمایید (شکل ۸-۱۶).



شکل ۸-۱۶- کنترل تسمه‌های انتقال نیرو

ح) درپوش محافظ زنجیرها و تسمه‌ها را سر جای خود گذاشته و پیچ‌های آنرا محکم کنید.

## آزمون پایانی ۸

۱- محل های گریس خور را چگونه تشخیص می دهید؟

الف) نشت کردن گریس در آن محل

ب) گریس خورهای مخصوص

ج) بر اساس مکانیسم حرکتی ماشین

د) وجود بلبرینگ، چرخ دنده و مشابه آن

۲- پیچ های تیغه ی ماشین گندگی را با چه آچار ی سفت می کنید؟

الف) آچار فرانسه

ب) آچار رینگ

ج) آچار بکس

د) آچار تخت

۳- محل های روغن خور در ماشین گندگی کدامند؟

۴- محل گریس خور در شکل زیر، مربوط به کدام قسمت ماشین است؟



۵- شلی و سفتی تسمه ی الکتروموتور را چگونه کنترل می کنید؟

۶- چگونه زنجیرهای متصل به غلتک ها را گریس کاری می کنید؟

۷- در شکل زیر، چه ایرادی در ماشین مشاهده می شود؟

الف) نامنظم بودن شانه ها

ب) نامنظم بودن تیغه ها

ج) پر شدن شیارهای غلتک آج دار

د) نامنظم بودن غلتک ساده







# توانایی گُم (کام) کردن با ماشین گُم کن مته‌ای

## واحد کار نهم

فراگیر پس از آموزش این واحد کار، قادر خواهد بود:

- مته‌ی مناسب را انتخاب کند.
- عمق سوراخ را تنظیم کند.
- قطعه چوب را در محل خود محکم کند.
- با ماشین مته گُم کن، طبق نقشه سوراخ کاری کند.
- با ماشین مته گُم کن، طبق نقشه گُم کنی کند.
- صحت گُم کنی و سوراخ کاری را آزمایش کند.
- مته را به سه‌نظام بسته و محکم کند.
- موارد ایمنی ضمن کار با ماشین گُم کن را رعایت کند.
- کاربرد انواع مته‌های گُم کنی را توضیح دهد.
- قسمت‌های مختلف یک ماشین گُم کن را تشریح کند.
- اهرم‌های هدایت‌کننده را تشخیص دهد.
- عملیات گُم کنی را طبق اصول انجام دهد.

### ساعت آموزش

نظری	عملی	جمع
۲	۶	۸



## پیش آزمون ۹

۱- نام دستگاه زیر چیست؟

الف) کف‌رند

ب) گندگی

ج) اره نواری

د) کُم کن



۲- آیا می‌دانید برای ایجاد سوراخ، از چه وسیله‌ای می‌توان استفاده کرد؟

۳- درباره‌ی مته چه می‌دانید؟

۴- آیا برای ایجاد یک شیار با مته، دریل دستی - برقی مناسب است؟ چرا؟

۵- آیا برای کُم کردن، غیر از مغار یا اسکنه، وسیله‌ی دیگری می‌شناسید؟

**توجه ۲:** در ماشین‌های سه‌کاره، قسمت کُم‌کن، به طور معمول یکی از آن سه کار است.

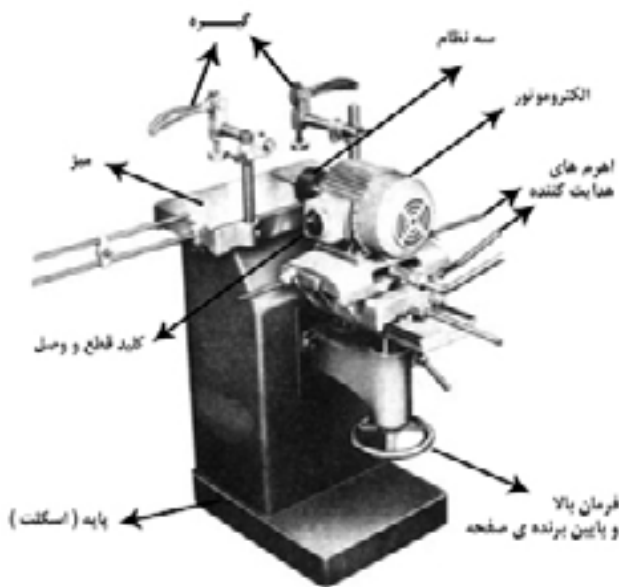


شکل ۲-۹ - ماشین سه‌کاره شامل: کُم‌کنی، رنده و

اره گرد (مجموعه‌ای).

## ۹-۲- قسمت‌های مختلف ماشین کُم‌کن مته‌ای و نحوه‌ی عملکرد آنها

در شکل ۳-۹، قسمت‌های مختلف یک ماشین کُم‌کن مته‌ای نشان داده شده است:



شکل ۳-۹ - مشخصات ماشین کُم‌کن مته‌ای.

## ۹-۱- ماشین کُم‌کن مته‌ای، انواع و کاربرد آنها

برای ایجاد کُم در چوب، از ماشین کُم‌کن که نمونه‌ای از آن در شکل ۱-۹ نشان داده شده است، استفاده می‌گردد.



شکل ۱-۹ - ماشین کُم‌کن با صفحه‌ی ثابت و الکتروموتور متمرک.

این ماشین، که کُم‌کن مته‌ای نام دارد، در دو نوع عمده تولید می‌شود:

### ۹-۱-۱- نوع اول

در این نوع، الکتروموتور (که سه‌نظام به آن متصل است) ثابت و صفحه‌ای که قطعه کار به آن بسته می‌شود، متحرک است. این نوع ماشین، به چهار جهت چپ، راست، عقب و جلو حرکت می‌کند (کُم‌کن ماشین‌های چندکاره، از این نوع هستند).

### ۹-۱-۲- نوع دوم

در این نوع، الکتروموتور (که سه‌نظام به آن متصل است) متحرک و میز (صفحه) کُم‌کن که قطعه کار روی آن قرار می‌گیرد، ثابت است. ماشین‌هایی نیز وجود دارند که الکتروموتور آن به عقب و جلو، و صفحه‌ی میز به چپ و راست حرکت می‌کند (شاید بتوان آن را نوع سوم نامید).

**توجه ۱:** در کارگاه‌های کوچک، به دلیل محدودیت فضا از ماشین‌های چندکاره و به ویژه سه‌کاره استفاده می‌کنند؛ که این نوع ماشین‌ها معمولاً شامل: کُم‌کنی، رنده و ااره مجموعه‌ای می‌باشد (شکل ۲-۹).



شکل ۹-۵ - سه نظام در ماشین کُم‌کنی.

**ب) دو نظام:** در بعضی مواقع، در ماشین‌های مته، دستگاه مته‌گیر از نوع دو نظام می‌باشد؛ ولی این نوع دستگاه‌های مته‌گیر به خوبی سه نظام نمی‌توانند مته را محکم نگه‌دارند.

#### ۹-۲-۵- اهرم‌های هدایت‌کننده‌ی صفحه یا مته

در ماشین‌های کُم‌کن با الکتروموتور متحرک، الکتروموتور روی کُشو یا ریل، حرکت به عقب، جلو، چپ و راست دارد؛ که این حرکت‌ها به وسیله‌ی دو اهرم تأمین می‌شود (شکل ۹-۶). در نوع الکتروموتورهای ثابت، صفحه دارای دو اهرم است که یکی صفحه را به عقب و جلو و دیگری آنرا به چپ و راست هدایت می‌کند (شکل ۹-۷). و نوع دیگر که الکتروموتور و صفحه هر دو متحرک هستند، برای هدایت الکتروموتور و صفحه، هر یک (الکتروموتور صفحه) یک اهرم مورد نیاز است. ماشین‌هایی نیز وجود دارند که با یک اهرم می‌توان صفحه را به چپ و راست و عقب و جلو هدایت کرد.



شکل ۹-۶- اهرم‌های ماشین کُم‌کنی.

#### ۹-۲-۱- اسکلت ماشین

معمولاً از چدن و به ندرت از ورق آهن ساخته شده و همه‌ی قسمت‌های ماشین، روی این قسمت سوار می‌شوند.

#### ۹-۲-۲- کلید قطع و وصل

کلید قطع و وصل ماشین‌های کُم‌کن، از نوع معمولی بوده و اغلب دارای ۳ لامپ سیگنال به علامت سه فاز می‌باشد. در این ماشین‌ها به دلیل عدم نیاز به استفاده از الکتروموتورهای پر قدرت، به کلیدهای ستاره-مثلث هم نیازی نیست. (شکل ۹-۴)



شکل ۹-۴ - نمایش قرار گرفتن موقعیت کلید قطع و وصل برق.

#### ۹-۲-۳- الکتروموتور

برای انجام عملیات کُم‌کنی تا قطر ۲۰ میلی‌متر، باید از الکتروموتور سه فاز با قدرت حدود ۲ تا ۳ اسب بخار استفاده کرد.

#### ۹-۲-۴- دستگاه مته‌گیر

مته‌گیرها در دو سیستم کاملاً متفاوت به نام سه‌نظام و دو نظام ساخته شده‌اند که شرح آنها به قرار زیر است:

**الف) سه‌نظام:** سه‌نظام مورد استفاده در این ماشین‌ها معمولاً دارای قطر مته‌گیر بین ۵ تا ۲۰ میلی‌متر، و به ندرت در بعضی از ماشین‌ها بین ۳ تا ۱۶ میلی‌متر می‌باشد (شکل ۹-۵). در هر صورت برای ایجاد کُم‌های با عرض بیشتر که به مته‌ی بزرگ‌تر نیاز است، می‌توان مته‌های با دنباله‌ی باریک‌تر به کار برد.

### ۹-۲-۷- گیره‌ی ثابت کردن چوب

با توجه به اینکه هنگام کُم کردن مته به چوب فشار وارد می‌آورد، نگاه‌داری چوب با دست امکان‌پذیر نیست، به همین منظور، برای ثابت نگه‌داشتن چوب روی ماشین‌های کُم‌کنی، گیره‌هایی تعبیه کرده‌اند که چوب را در جای خود روی صفحه ثابت می‌کنند، تا عملیات کُم‌کنی به سهولت، دقت و سرعت هرچه تمام‌تر انجام گیرد (شکل ۹-۹).

ممکن است کارخانه‌های مختلف، از گیره‌هایی با شکل‌های متفاوت استفاده کنند مثل گیره‌های بادامکی، فیکسچرهای اتوماتیک و غیره؛ که همگی یک هدف را دنبال می‌کنند.



شکل ۹-۷ - هدایت سیستم به طرف مته.

### ۹-۲-۶- اهرم‌ها و پیچ‌های تنظیم کننده و کنترل کننده

تنظیم عمق کُم، بدین منظور صورت می‌گیرد که مته بیش از اندازه در چوب فرو نرود و از استحکام چوب کاسته نشود؛ و در عین حال فشار بیش از اندازه نیز به مته وارد نیاید، به ویژه اینکه، در کُم‌های یک‌طرفه، مته از طرف دیگر چوب بیرون نیاید. این کار، به وسیله میله‌ای با نام شاخص انجام می‌گیرد؛ بدین صورت که مقدار عمق کُم را روی میله تعیین کرده، پیچ آنرا محکم می‌کنند. در این حالت، میله به بدنه‌ی کُم کن‌برخورد کرده و بیش از اندازه در چوب فرو نمی‌رود (شکل ۹-۸).



شکل ۹-۹ - گیره، برای ممکم کردن چوب (روی صفحه).

### ۹-۲-۸- فرمان بالا و پایین برنده‌ی صفحه

با چرخاندن این فرمان، صفحه روی یک میله‌ی مارپیچ، بالا و پایین رفته و به اندازه‌ی لازم تنظیم می‌شود (شکل ۹-۱۰). پس از تنظیم ارتفاع مته (میز)، اهرم آن باید قفل شود تا تنظیم در هنگام کار به هم نخورد.



شکل ۹-۸ - سیستم تنظیم عمق کُم.



شکل ۹-۱۰ - فرمان تنظیم ارتفاع صفحه کُم‌کن.

در ضمن، پیچ‌های دیگری برای تنظیم طول کُم موجود است که با تنظیم این پیچ‌ها مته بین دو فاصله‌ی مشخص محدود می‌شود؛ این کار برای تولید انبوه از یک قطعه، بسیار مفید بوده و سرعت کار را افزایش می‌دهد.

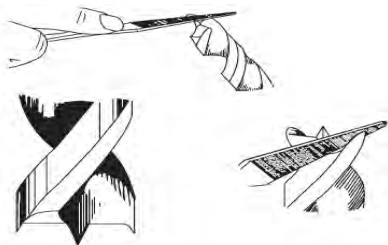


شکل ۹-۱۲- قرار دادن مته در سه نظام.

قطعه کار را باید با گیره محکم کرد؛ زیرا احتمال سُئل شدن و در نتیجه، خرابی کار، شکستن مته و ایجاد خطرات احتمالی وجود دارد.

هنگام کُم کُنی، باید دقت کرد که مته بیش از اندازه‌ی معمول (۲ تا ۳ میلی‌متر) در چوب فرو نرود، زیرا مته ممکن است هنگام چپ و راست کردن بشکند.

مته‌ها را همیشه تیز و آماده به کار نگاه دارید (شکل ۹-۱۳)؛ زیرا کُند بودن مته، باعث سوختن چوب شده و کُم از کیفیت لازم برخوردار نخواهد بود.



شکل ۹-۱۳ - در صورت کُند بودن مته‌ها، باید آنها را با ابزار مناسب تیز کرد.

از نازک کردن دنباله‌ی مته به وسیله‌ی سنگ سنباده و به صورت دستی پرهیز شود، زیرا مته از حالت استاندارد خارج شده و در هنگام کار، لنگ می‌زند. این کار، علاوه بر کاستن دقت عمل، احتمال شکستن مته و بروز خطر را افزایش می‌دهد.

از بستن سر مته‌های دستی کونیک و غیره به ماشین کُم کن جداً خودداری شود.

قبل از شروع به کار، باید مطمئن شد که میز ماشین،

### ۹-۳- مته‌های ماشین کُم کن مته‌ای و کاربرد آنها

در حال حاضر، بیشتر کارگاه‌های صنایع چوبی، برای کُم کُنی، از مته‌های مارپیچ معمولی موجود در بازار استفاده می‌کنند که این امر، به دلیل ارزانی و فراوانی این نوع مته‌ها است. این مته‌ها برای راه‌اندازی کار مناسب هستند ولی چون لبه‌های جانبی آنها حالت برنگی ندارند، به چپ و راست بردن مته در هنگام کار، به سختی صورت گرفته و کف کُم را نیز به حالت نیم‌گرد (مقعر) درمی‌آورد.

مته‌های مخصوص کُم کُنی (شکل ۹-۱۱)، در بازار موجود است و کار با آنها ساده‌تر بوده، سرعت پیشبرد کار نیز بیشتر است؛ زیرا این مته‌ها دارای لبه‌های جانبی برنده هستند.

**توجه:** هنگام کار، نباید فشار بیش از اندازه به این مته‌ها وارد کرد، زیرا احتمال سوختن مته و چوب وجود دارد.



شکل ۹-۱۱ - انواع مته‌های مفصوم کُم‌کُنی.

### ۹-۴- اصول رعایت نکات ایمنی، ضمن کُم کُنی

برای حفظ سلامتی خود و اطرافیان در هنگام عملیات کُم کُنی، و همچنین استفاده‌ی بهینه از وقت و انرژی و در عین حال، ارائه‌ی نتیجه‌ی مطلوب، موارد زیر باید رعایت شود:

- قبل از شروع کُم کُنی، باید مته‌ی موردنظر را در سه‌نظام قرار داد، و محکم نمود (شکل ۹-۱۲). همیشه باید از محکم بودن مته داخل سه‌نظام مطمئن بود، زیرا مته‌ی سُئل باعث شکستن و خراب شدن کُم خواهد شد.

چوب خط کشی شده را باید از طرفی که علامت خورده، روی صفحه‌ی ماشین کُم کن، و طرف خط کشی شده در ضخامت را به طرف مته (سه‌نظام) قرار داده و آنرا دقیقاً به گونیای لبه‌ی صفحه‌ی کُم کن چسباند. حال باید گیره‌ی نگه‌داری چوب را روی قطعه کار قرار داد و آنرا محکم کرد (شکل ۹-۱۶).

**توجه:** برای جلوگیری از زخمی شدن سطح کار، باید از یک تکه چوب به عنوان زیر سری استفاده کرد.



شکل ۹-۱۶- نمونه‌ی قرار دادن چوب (روی صفحه).

باید مته‌ای انتخاب کرد که قطر آن دقیقاً برابر عرض کُم باشد.

**توجه:** برای اطمینان بیشتر، از کولیس استفاده نمایید؛ زیرا پس از مدتی کار، دنباله‌ی مته‌ها ساییده شده و عدد مندرج بر آن قابل خواندن نیست.

- باید مته داخل سه‌نظام قرار گرفته و با آچار کاملاً محکم شود (شکل ۹-۱۷) تا در اثر کار و لرزش، از محل خود خارج نشده و در چوب گیر نکند. هر مشکلی در کار، به تنظیم مجدد اندازه‌ها منجر می‌شود.



شکل ۹-۱۷- ممکن کردن مته داخل سه‌نظام.

حرکت اضافی ندارد، زیرا حرکت اضافی، احتمال شکستن مته و ایجاد خطر را به دنبال خواهد داشت.

توجه شود که هنگام شروع مجدد کار، مته داخل چوب نباشد زیرا در هنگام زدن کلید، خطر پرتاب شدن و شکستن چوب و مته وجود دارد.

### ۹-۵- اصول کُم کنی با ماشین کُم کن مته‌ای

هنگام عملیات کُم کنی با ماشین کُم کن مته‌ای، برای انجام کار به‌طور صحیح و به‌منظور به‌دست آوردن نتیجه‌ی مطلوب، باید اصول زیر رعایت شود:

از گونیا بودن قطعه کار اطمینان حاصل نموده و یک رو و یک نر آن علامت زده شود (شکل ۹-۱۴). باید طول کُم طبق نقشه، تعیین و با گونیا ابتدا و انتهای آن خط کشیده شود. سپس باید وسط عرض کُم را پیدا کرده و با خطی سرتاسری، کُم را به صورت طولی از وسط به دو قسمت مساوی تقسیم نمود (شکل ۹-۱۵).



شکل ۹-۱۴- علامت یک (رو) و یک (نر) چوب کُم‌کنی.



شکل ۹-۱۵- تعیین وسط نر چوب به‌وسیله‌ی فکاش تیره‌دار.





شکل ۹-۲۰- ایجاد سوراخ‌هایی با فاصله‌ی مدود ۲ میلی‌متر از همدیگر.



شکل ۹-۲۱- سوراخ زدن هم‌ه‌ی کُم.



شکل ۹-۲۲- سافت تقریبی کُم.



شکل ۹-۲۰- ایجاد سوراخ‌هایی با فاصله‌ی مدود ۲ میلی‌متر از همدیگر.

صفحه، توسط فرمان بالا و پایین آورنده‌ی صفحه، باید طوری تنظیم شود که نیش مته دقیقاً روی خط طولی وسط کُم و منطبق بر آن قرار گیرد (شکل ۹-۱۸).



شکل ۹-۱۸- تنظیم نیش مته با فط وسط چوب.

باید ماشین را روشن کرد و مته را به کمک اهرم‌ها و به آرامی به قطعه کار نزدیک نمود (در ماشین‌های با الکتروموتور ثابت، باید قطعه چوب را به مته نزدیک کرد).

- در انتهای کُم (منتهی الیه سمت راست)، باید یک سوراخ با عمق کامل ایجاد نمود (شکل ۹-۱۹). سپس باید مته را خارج کرده، صفحه (یا مته) را حرکت داد و در ابتدای کُم (طرف چپ) نیز یک سوراخ دیگر با عمق کامل ایجاد کرد (شکل ۹-۲۰). حال بین دو سوراخ را باید با سوراخ‌هایی نزدیک به هم با عمق کامل ایجاد کرد (لبه‌ی سوراخ‌ها حدود ۲ میلی‌متر با هم فاصله داشته) باشد. پس از اینکه تمام طول کُم سوراخ شد (شکل ۹-۲۱)، باید مته را حدود ۲ تا ۳ میلی‌متر در سوراخ ابتدای کُم فرو برد و با اهرم، مته را به طرف انتهای کُم کشاند و دوباره به محل اول برگرداند (شکل ۹-۲۲). در مرحله‌ی بعد، مته را باید بیشتر فرو برده همان کار را مجدداً تکرار کرد. این کار را باید تا کامل شدن کُم و خارج شدن قسمت‌های اضافی ادامه داد (شکل ۹-۲۳) و توجه داشت که به مته، زیاد فشار نیاید.



شکل ۹-۱۹- اولین سوراخ با مته.



شکل ۹-۲۶- سوهتن چوب به هنگام کم کنی.

### راه‌های برطرف کردن

الف) زوایا را امتحان و آنرا اصلاح نمایید.

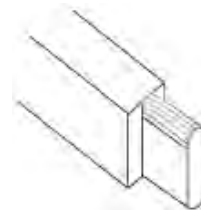
ب) ماشین را خاموش و پوشال اطراف مته را خالی کنید.

ج) از چوب خشک استفاده کرده یا پوشال را زود به زود خارج کنید.



شکل ۹-۲۴- تبدیل گوشه‌های قوسی به چهارگوش، به وسیله‌ی مغار یا اسکنه.

ب) لبه‌های زبانه، به وسیله‌ی چوب‌سا یا سوهان، همانند گوشه‌های کم، نیمگرد شود (شکل ۹-۲۵).



شکل ۹-۲۵ - نیمگرد کردن گوشه‌های دو طرف زبانه.

دلایل	شرح عیب	ردیف
الف) مته گُند شده است. ب) میز ماشین تکان می خورد. ج) چوب تکان می خورد.	کم کنی، ناصاف ایجاد می شود (شکل ۹-۲۷).	۲



شکل ۹-۲۷ - کم کنی ناصاف.

### راه‌های برطرف کردن

الف) مته را تیز کنید.

ب) میز را محکم و ثابت نمایید.

ج) چوب را با گیره به میز ماشین مته، محکم کنید.

### ۹-۶ آشنایی با معایبی که هنگام سوراخ کاری و کم کنی ایجاد می شود

دلایل	شرح عیب	ردیف
الف) زوایای برنده ی مته غلط تیز شده است. ب) پوشال در سوراخ گیر کرده و خارج نمی شود. ج) رطوبت چوب زیاد است.	مته موقع کار، گرم شده و می سوزد (شکل ۹-۲۶).	۱

## عملیات کارگاهی

تمرین ۱ سوراخ کردن ضخامت چوب برای اتصال دوبل

### مواد و ابزار مورد نیاز

۱- ۲ عدد چوب به ابعاد  $18 \times 100 \times 300$  mm

۲- گونیای فلزی

۳- خط کش تیره دار

۴- متر فلزی ۲ متری

۵- مته کُم کنی ۸ و ۱۰ و ۱۲

۶- ماشین کُم کنی مته‌ای

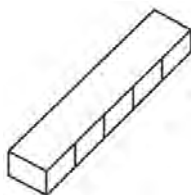
### دستورالعمل

الف) یک قطعه از چوب‌های مورد نظر را با توجه به اندازه‌های نقشه آماده کنید (شکل ۹-۲۹).



شکل ۹-۲۹

ب) به وسیله گونیای ۹۰ درجه‌ی دقیق، طبق اندازه‌گیری‌های انجام شده، ۴ خط عرضی روی ضخامت چوب بکشید تا آن را به ۵ قسمت مساوی تقسیم کند. یعنی هر ۶۰ میلی‌متر طول یک تقسیم باشد (شکل ۹-۳۰).



شکل ۹-۳۰- تقسیم نر چوب به ۵ قسمت مساوی.

ج) خط کش تیره‌دار را روی چوب تکیه داده و خطی

ردیف	شرح عیب	دلایل
۳	مته موقع کار می‌شکند.	الف) مته کُند شده است. ب) مته کج شده است. ج) مته منحرف شده است. د) سرعت پیشبرد کار زیاد است. ه) میز تکان می‌خورد.

### راه‌های برطرف کردن

الف) مته را تیز کنید.

ب) مته را عوض کنید.

ج) زوایای مته را اصلاح کنید.

د) آهسته‌تر سوراخ نمایید.

ه) میز را محکم و ثابت کنید.

ردیف	شرح عیب	دلایل
۴	مته ارتعاش دارد.	الف) دنباله‌ی مته کثیف شده است. ب) مته کج شده است. ج) سه نظام شُل شده است.

### راه‌های برطرف کردن

الف) مته را بیرون آورده، دنباله‌ی آنرا تمیز کنید.

ب) مته را عوض کنید.

ج) سه‌نظام را محکم کنید (شکل ۹-۲۸).



شکل ۹-۲۸- سه‌نظام را محکم کنید.

ز) عمق مته را با میله‌ی مربوطه طوری تنظیم کنید که ۳۰ میلی‌متر در چوب فرو رود.

ح) ماشین را روشن کنید.

ط) به کمک اهرم‌های هدایت‌کننده، مته را برای اولین سوراخ تنظیم کنید. همان‌طور که یک دست را ثابت گرفته‌اید، با دست دیگر مته را به طرف چوب هدایت کنید تا چوب سوراخ شود؛ این کار را با فشار معمولی انجام دهید (شکل ۹-۳۳).



شکل ۹-۳۳- ایجاد اولین سوراخ جای دابل.

ی) برای هر ۴ سوراخ این کار را انجام دهید.

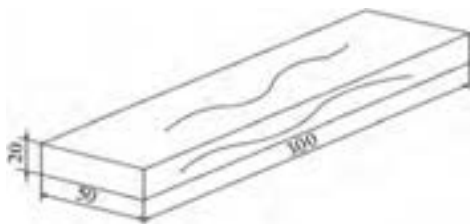
ک) چوب دیگر را نیز آماده کرده و همین عملیات را روی آن انجام دهید.

ل) دو قطعه چوب برای متصل شدن به هم با اتصال دابل، آماده‌اند.

### تمرین ۲ کندن گم یک‌طرفه

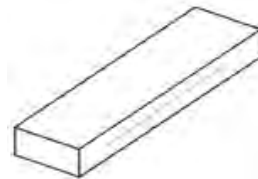
دستورالعمل

الف) قطعه چوبی به ابعاد  $۳۰ \times ۵۰ \times ۲۰$  میلی‌متر، به صورت گونیایی و گندگی شده آماده کنید (شکل ۹-۳۴).



شکل ۹-۳۴

سرتاسری در ضخامت چوب بکشید تا آنرا به دو نیم تقسیم کند. از محل تلاقی این خط با چهار خط عرضی، چهار نقطه به وجود می‌آید که مرکز چهار سوراخ می‌باشد و به عبارتی، محل قرار گرفتن نیش مته به دست می‌آید (شکل ۹-۳۱).



شکل ۹-۳۱- تقسیم چوب به دو نیم به وسیله خط کش تیغه دار.

د) چوب را روی صفحه‌ی گم کن بگذارید، آنرا با لبه‌ی گونیای آن تنظیم کرده و گیره‌ی نگه‌دارنده‌ی گم کن را محکم کنید.

ه) مته‌ی تیز و آماده به کار ۸ میلی‌متر را در داخل سه نظام قرار داده و به وسیله‌ی آچار سه نظام محکم کنید.

و) ارتفاع صفحه را طوری تنظیم کنید که مته دقیقاً در وسط ضخامت و نیش آن منطبق بر خط وسط علامت خورده باشد (شکل ۹-۳۲).



شکل ۹-۳۲- تنظیم ارتفاع مته.



شکل ۹-۳۷

(ج) ماشین را روشن کنید.

(ط) قسمت خط کشی شده را در نظر گرفته و ابتدا و انتهای آنرا با عمق کامل سوراخ کنید.

(ی) فاصله‌ی بین دو سوراخ را چند سوراخ بزنید، به طوری که لبه‌ی سوراخ‌ها با هم حدود ۱ تا ۲ میلی‌متر فاصله داشته باشد. (ک) مته را ۳ میلی‌متر در سوراخ انتهایی کُم فرو برده و به طرف سوراخ ابتدایی حرکت دهید و برعکس (شکل ۹-۳۸).



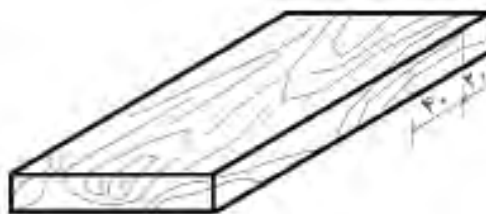
شکل ۹-۳۸ - برداشتن فاصله‌ی دو سوراخ.

(ل) مته را ۳ میلی‌متر دیگر در چوب فرو برده و به طرف مخالف حرکت دهید تا خاک اراهی کُم کاملاً خارج شود.

(م) ماشین را خاموش کنید و مطمئن شوید که قطعه چوب از محل خود حرکت نکرده است.

(ن) عمق سنج مته را برای عمق ۴۰ میلی‌متر تنظیم کنید.

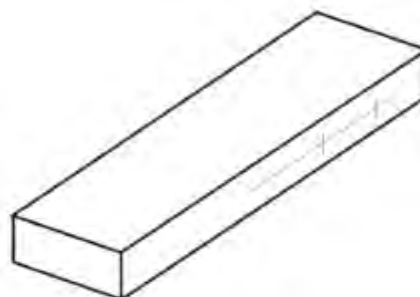
(ب) نر چوب را با توجه به شکل ۹-۳۵، از ابتدای قطعه کار، ابتدا ۲۰ و سپس ۴۰ میلی‌متر اندازه‌گیری و خط کشی کنید.



شکل ۹-۳۵ - نر چوب، ابتدا ۲۰ میلی‌متر و سپس ۴۰ میلی‌متر خط کشی شود.

(ج) خط کش تیره‌دار را به اندازه‌ی ۱۰ میلی‌متر (نصف ضخامت) تنظیم کرده و نر چوب را به دو نیم تقسیم کنید (شکل ۹-۳۶).

(د) چوب را از طرف علامت خورده، روی صفحه‌ی کُم کن قرار دهید، آنرا با گونیا تنظیم نمایید و گیره را محکم ببندید.



شکل ۹-۳۶ - ممل کُم مشفص شده است.

(ه) یک مته‌ی تیز با قطر ۸ mm را داخل سه‌نظام محکم کنید.

(و) میله‌ی عمق‌سنج کُم کن را برای عمق ۳۰ میلی‌متر تنظیم نمایید.

(ز) ارتفاع مته را طوری تنظیم کنید که نیش آن دقیقاً در وسط ضخامت چوب قرار گیرد (شکل ۹-۳۷).



س) تمام مراحل قبل را برای قسمت علامت خورده‌ی دیگر انجام داده و یک کُم به عمق ۴۰ میلی‌متر ایجاد نمایید.

ع) مته را از سه‌نظام خارج کرده، ماشین را تمیز کنید و آنرا برای کارهای بعدی آماده نگه‌دارید.

## آزمون پایانی ۹

- ۱- کاربردهای ماشین کُم کن مته‌ای را نام ببرید.
- ۲- در شکل زیر، قسمت‌های مهم را مشخص کنید.



- ۳- عمق کُم را در ماشین کُم کن چگونه تنظیم می‌کنید؟
  - الف) به وسیله میله‌ی تنظیم طول مته
  - ب) بستن چوب به مته
  - ج) بستن کاغذ به دور مته
  - د) قرار دادن مته در آخر سه‌نظام
- ۴- دلیل لنگ زدن مته در داخل سه‌نظام چیست؟
  - الف) کجی مته
  - ب) کجی محور
  - ج) کجی اهرم‌های هدایت کننده
  - د) کجی میز
- ۵- آیا برای کُم کنی با ماشین کُم کن، می‌توان از سر مته‌های دستی استفاده کرد؟
- ۶- کُم دودر (دو طرفه) را چگونه ایجاد می‌کنند؟
- ۷- دلایل شکستن مته در هنگام کار چیست؟
  - الف) فشار بیش از حد به مته، هنگام سوراخ کردن
  - ب) مرطوب بودن چوب
  - ج) وصل کردن سوراخ‌های کنار هم
  - د) عده دوران متفاوت ماشین





# توانایی سرویس و نگهداری ماشین کم‌کن مته‌ای

## واحد کار دهم

فراگیر پس از آموزش این واحد کار، قادر خواهد بود:

● محل‌های گریس‌خور و روغن‌خور را تشخیص دهد.

● محل‌های گریس‌خور را با گریس‌پمپ گریس‌کاری کند.

● محل‌های روغن‌خور را با روغندان روغن‌کاری کند.

● مته‌ها را پس از کار، روغن‌کاری کند.

● پیچ‌های شل شده را با آچار سفت کند.

### ساعت آموزش

جمع	عملی	نظری
۲	۱	۱





## پیش آزمون ۱۰

۱- به شکل زیر دقت کنید، در چه مواقعی روی ماشین آلات را می‌پوشانند؟



۲- به نظر شما چه قسمت‌هایی از ماشین کُمن نیاز به روغن کاری دارد؟

۳- آیا مته دستی را می‌توان به ماشین کُمن بست؟

۴- برای جلوگیری از زنگ‌زدگی فلزات، چه باید کرد؟



شکل ۱۰-۳- میله و سیستم تنظیم ارتفاع صفحه‌ی متمرک.

### ۱۰-۲- تسمه‌های انتقال نیرو

انتقال نیرو و حرکت در ماشین‌های کُم کن مته‌ای، به دو صورت مستقیم و غیرمستقیم انجام می‌پذیرد: در نوعی که الکتروموتور متحرک است، سه‌نظام به‌طور مستقیم به محور الکتروموتور متصل است.

در ماشین‌های با الکتروموتور ثابت، به ویژه در ماشین‌های چندکاره، انتقال نیرو و حرکت توسط تسمه (شکل ۱۰-۴) انجام می‌گیرد. برای افزایش طول عمر تسمه‌ها باید هر چند وقت یکبار آنها را کنترل کرد تا از عملکرد صحیح ماشین در مورد انتقال حرکت مطمئن شد. در مورد تسمه‌ها ممکن است چند مشکل به‌وجود آید که بدین قرار است:

اگر تسمه شُل باشد، راندمان انتقال نیرو کاهش می‌یابد و چنانچه بیش از اندازه سفت باشد، به یاتاقان‌ها فشار مضاعف وارد می‌شود که باعث فرسودگی زودرس تسمه خواهد شد؛ بنابراین در هر دو صورت، باید مقدار کشش (شُل‌ی و سفتی) تسمه را تنظیم کرد.



شکل ۱۰-۴- انواع تسمه‌های انتقال نیرو.

### ۱۰-۱- محل‌های روغن‌خور و گریس‌خور

قطعات متحرک ماشین کُم کن مته‌ای از هر نوع که باشد (با الکتروموتور ثابت یا با صفحه‌ی ثابت)، باید به آسانی روی ریل یا کشوی مربوطه حرکت کنند؛ با توجه به اینکه پس از مدتی کار، روی ریل‌ها و کشوها خاک‌اره و غبار چوب می‌نشیند (شکل ۱۰-۱). این قسمت‌ها باید همواره با گازوییل تمیز شوند، و چند بار به‌وسیله‌ی اهرم‌ها عقب و جلو رفته تا کاملاً روان گردند. قسمت دیگری که باید روغن کاری شود، گیره‌ی نگه‌دارنده‌ی قطعه کار می‌باشد (شکل ۱۰-۲) که اغلب دارای پیچ است و معمولاً پس از مدتی کار کردن سفت شده و نیاز به روغن کاری و تمیز کردن دارد. میله‌ی ماریچ فرمان تنظیم ارتفاع صفحه (شکل ۱۰-۳) نیز به تمیز کاری احتیاج دارد. **توجه:** برای شستن و روان کردن قسمت‌های گفته شده، از گازوییل نیز می‌توان استفاده کرد.



شکل ۱۰-۱- (روغن‌کاری ریل‌ها و کشوهای صفحه‌ی متمرک).



شکل ۱۰-۲- گیره‌ی نگه‌دارنده‌ی قطعه کار.

#### ۴-۱۰- اصول رعایت نکات ایمنی ضمن سرویس و نگهداری

دقت شود که آچار سه‌نظام هرگز روی سه‌نظام جا نمانده باشد؛ زیرا با روشن شدن ماشین، آچار پرتاب شده و ممکن است به افراد در حال کار صدمه بزند.

هنگام تعویض تسمه، باید مراقب بود انگشت دست بین تسمه و پولی قرار نگیرد (شکل ۱۰-۶).



شکل ۱۰-۶- مراقبت از انگشتان به هنگام تعویض تسمه.

هنگام سرویس ماشین، مته را باید از سه‌نظام خارج کرده و کلید ماشین و کلید اصلی آن، از تابلوی برق قطع گردد (شکل ۱۰-۷).



شکل ۱۰-۷- خارج کردن مته از سه‌نظام.

چنانچه تسمه در اثر عمر زیاد فرسوده شده باشد، باید آنرا تعویض کرد؛ یعنی تسمه‌ای کاملاً هم‌اندازه‌ی تسمه‌ی قبلی تهیه و جایگزین تسمه‌ی فرسوده نمود (اندازه‌ی تسمه، معمولاً روی خود تسمه نوشته می‌شود).

#### ۳-۱۰- نحوه‌ی نگهداری مته‌های کُمن کنی

پس از استفاده از مته‌ها و برای دسترسی آسان به آنها باید بعد از پایان کار، با نظم و انضباط خاصی از آنها نگهداری کرد. اگر خستگی جسمانی ناشی از کار باعث سهل‌انگاری در جمع‌آوری و نگهداری مته‌ها شود، مشکلاتی را برای شروع کار بعدی ایجاد می‌کند؛ در واقع در پایان هر کار، باید به فکر کار بعدی بود.

از آنجایی که چوب‌های مختلف در ساخت مصنوعات چوبی به کار می‌رود و این چوب‌ها هم از نظر سختی و نرمی با هم متفاوتند و هم دارای مواد استخراجی هستند، لذا باید مته‌ها را پس از اتمام کار با گازوییل تمیز کرد، و پس از خشک شدن، به روغن آغشته نمود (شکل ۱۰-۵) و در محل مناسب قرار داد.

**توجه ۱:** مته‌ها حتماً باید در جعبه‌ی مخصوص قرار گرفته و جایگاه هر مته مشخص باشد تا چنانچه مته‌ای در محل خود نبود با یک نگاه تشخیص داده شود.

**توجه ۲:** برای نگهداری مته‌ها، می‌توان از بلوکی چوبی استفاده کرد که روی آن با توجه به تعداد و قطر مته‌های موجود، سوراخ‌هایی ایجاد شده که مته‌های مختلف در آن جای می‌گیرند.



شکل ۱۰-۵- (روغن‌کاری و تمیز کردن مته‌ها).

شلی و سفتی تسمه باید کنترل شده و در صورت نیاز، تسمه تعویض گردد (شکل ۱۰-۱۰).



شکل ۱۰-۱۰- کنترل تسمه‌ی ماشین.

تمام قسمت‌های ماشین، بخصوص ریل‌ها و کشوها و همچنین میله‌ی مارپیچ را باید به وسیله‌ی هوای فشرده تمیز کرد تا گرد و غبار و خاک اره‌ی روی ماشین پاک شود.



شکل ۱۰-۱۱- غبارگیری قطعات ماشین.

با قلم‌موی آغشته به گازوئیل، باید داخل ریل‌ها و کشوها و هر جا که روغن و خاک اره‌ی مخلوط و باعث سختی حرکت شده است، تمیز شود (شکل ۱۰-۱۲).

چنانچه به هر دلیل، عملیات سرویس و نگهداری ناتمام باقی ماند، باید با نصب تابلویی روی ماشین، دیگران را آگاه کرد (شکل ۱۰-۸).



شکل ۱۰-۸- تابلوی هشدار سرویس‌کاری.

## ۱۰-۵- اصول سرویس و نگهداری ماشین کم کن مته‌ای

برای سرویس و نگهداری ماشین کم کن مته‌ای، باید به ترتیب زیر عمل شود:

کلید ماشین باید خاموش، و سپس کلید اصلی ماشین از تابلو برق قطع شود.

حفاظ روی الکتروموتور باید برداشته و با شیلنگ متصل به کمپرسور باد، روی الکتروموتور کاملاً تمیز شود (شکل ۱۰-۹)، و سپس حفاظ سر جای خود قرار گیرد.



شکل ۱۰-۹- غبارگیری الکتروموتور.



شکل ۱۰-۱۴- کنترل پیچ‌های دستگاه هدایت.

- قسمت برق ماشین حساس می‌باشد و انباشت غبار روی اتصالات برق، ممکن است هنگام روشن و خاموش کردن ایجاد جرقه و آتش‌سوزی کند؛ بنابراین باید هر از چند گاهی، روی کلید برق نیز به وسیله‌ی هوای فشرده یا قلم‌مو تمیز شود (شکل ۱۰-۱۵).



شکل ۱۰-۱۵- گردگیری و تمیز کردن کلید برق.

- پس از پایان کار، باید مته را باز کرده و بعد از تمیز کردن و روغن کاری (شکل ۱۰-۱۶)، آنرا داخل جعبه‌ی مته‌ها قرار داد تا در صورت نیاز دوباره، دسترسی به آن آسان باشد.



شکل ۱۰-۱۲- چرب کردن صفحات با روغن.

به وسیله‌ی روغندان، باید تمام قسمت‌ها روغن کاری شده (شکل ۱۰-۱۳) و صفحه را چند بار عقب و جلو کرد تا کاملاً روان شود.



شکل ۱۰-۱۳- (روغن‌کاری) ممل (ریل‌ها).

- شل بودن پیچ ریل‌ها و سایر قسمت‌های صفحه‌ی ماشین، باعث لق شدن صفحات دستگاه هدایت شده، و بردقت و کیفیت کار ماشین تأثیر منفی می‌گذارد؛ بنابراین همه‌ی پیچ‌ها باید کنترل شوند (شکل ۱۰-۱۴)، تا اگر پیچی شل است، با آچار سفت شود.



شکل ۱۸-۱۰- نمونه‌ی پوشاندن ماشین از نفوذ گرد و غبار.

### عملیات کارگاهی

تمرین سرویس ماشین کم‌کن مته‌ای

مواد و ابزار موردنیاز

- ۱- روغن
- ۲- گریس
- ۳- روغندان
- ۴- گریس پمپ
- ۵- هوای فشرده (کمپرسور هوا)
- ۶- ماشین کم‌کن مته‌ای
- ۷- عینک

### دستورالعمل

الف) برق ماشین را قطع کنید.

ب) به وسیله‌ی هوای فشرده، تمام قسمت‌های ماشین کم‌کن را باد بگیرید تا گرد و غبار و خاک اره از آن تمیز شود (شکل ۱۹-۱۰).



شکل ۱۶-۱۰- تمیز کردن مته‌های خارج شده از ماشین.

- امکان گم شدن قطعات و ابزارهای مرتبط با راه‌اندازی و سرویس ماشین وجود دارد، که می‌تواند فرآیند کار را متوقف نماید؛ بنابراین باید سعی کرد ابزار و قطعاتی از ماشین را که جداشدنی هستند (مانند آچار سه‌نظام و غیره)، در جای قابل دسترس و مطمئن قرار داد تا در لحظه‌ی مورد نیاز بتوان از آن استفاده کرد (شکل ۱۷-۱۰).



شکل ۱۷-۱۰- جعبه‌ی نگهداری آچار سه‌نظام و...

- اگر قرار است مدتی از ماشین استفاده نشود، باید آنرا با پوششی از جنس برزنت پوشاند (شکل ۱۸-۱۰).



و) مته‌ها را به وسیله‌ی پارچه‌ی آغشته به روغن تمیز کنید و در محلی مناسب قرار دهید.

ز) تسمه‌ی ماشین را (در نوع کُمن کنی که الکتروموتور ثابت است)، کنترل و شلی و سفتی آنرا تنظیم کنید.

ح) قسمت‌های بدون رنگ را به گازوییل آغشته کنید تا از زنگ زدن آن جلوگیری شود. این کار را به ویژه در مواقعی که مدت زیادی با ماشین کار ندارید، انجام دهید (شکل ۱۰-۲۲).



شکل ۱۰-۲۲ - تمیزکاری صفحه‌ی دستگاه هدایت.



شکل ۱۰-۱۹ - غبارگیری ماشین کُمن کنی.

ج) قسمت‌های کشویی را که صفحات و الکتروموتور روی آنها حرکت می‌کند، روغن کاری کنید (شکل ۱۰-۲۰).



شکل ۱۰-۲۰ - (روغن کاری ریل‌ها).

د) میله‌ی ماریچی که صفحه را بالا و پایین می‌برد، به وسیله‌ی گازوییل و قلم‌مو شستشو داده و دوباره به وسیله‌ی روغندان، روغن کاری کنید.

ه) پیچ‌های شل شده را با آچار مناسب سفت کنید تا از لقی کشوها جلوگیری شود (شکل ۱۰-۲۱).



شکل ۱۰-۲۱ - سفت کردن پیچ‌های شل شده.

## آزمون پایانی ۱۰

- ۱- یک قسمت از محل‌های گریس‌خور و روغن‌خور ماشین‌کُن مته‌ای را نام ببرید.
- ۲- اندازه‌ی طول تسمه انتقال نیرو چگونه به دست می‌آید؟
- ۳- آیا جنس چوب در انتخاب مته تأثیر دارد؟
- ۴- شُل بودن تسمه، چه اثری در کار ماشین‌کُن دارد؟
- الف) نیروی حداکثر منتقل نمی‌شود
- ب) مته در کار می‌ایستد.
- ج) سه‌نظام هنگام کار می‌ایستد.
- د) مته می‌شکند.
- ۵- در شکل زیر، مته در حال سوختن است، دلیل آن چیست؟
- الف) کُند بودن مته
- ب) سخت بودن چوب
- ج) شُل بسته‌شدن مته
- د) شُل بودن تسمه



- ۶- در شکل زیر، فرد مشغول چه کاری است؟



# نوانایی فرم دادن ساده‌ی انواع چوب با ماشین خراطی

## واحد کار یازدهم

فراگیر پس از آموزش این واحد کار، قادر خواهد بود:

- انواع ماشین خراطی را نام ببرد.
- قسمت‌های مختلف ماشین خراطی را شرح دهد.
- کار قسمت‌های مختلف ماشین خراطی را شرح دهد.
- سیستم انتقال نیرو را در ماشین خراطی توضیح دهد.
- مغارهای مخصوص خراطی را از هم تشخیص دهد.
- کاربرد انواع مغار خراطی را توضیح دهد.
- آچارهای مخصوص ماشین خراطی را تشخیص دهد.
- نحوه‌ی دَوْران قطعه کار را توضیح دهد.
- موارد ایمنی ضمن کار با ماشین خراطی را رعایت کند.
- ماشین خراطی را طبق اصول راه‌اندازی کند.
- انواع چوب را با ماشین خراطی به طور ساده فرم دهد.
- ابعاد مختلف را با کولیس اندازه‌گیری نماید.
- چوب خراطی شده را پرداخت کند.
- انواع مغار را طبق اصول تیز کند.
- اصول سرویس و نگهداری ماشین خراطی را رعایت کند.

### ساعت آموزش

نظری	عملی	جمع
۲	۱۵	۱۷



## پیش آزمون ۱۱

۱- آیا می‌دانید در شکل زیر چه عملیاتی در حال انجام شدن است؟



۲- به چند روش می‌توان به چوب فرم داد؟

۳- به نظر شما، فرم دادن به چوب، با دست ساده‌تر است یا با ماشینین خراطی؟

۴- آیا می‌دانید کدام یک از چوب‌های زیر برای فرم‌دهی دستی مناسب هستند؟

الف) بلوط

ب) سنجد

ج) سرخدار

د) توسکا

۵- کدام یک از چوب‌های زیر برای فرم‌دهی ماشینین مناسب هستند؟

الف) کاج

ب) گردو

ج) راش

د) صنوبر

۶- چند نوع مغار می‌شناسید؟ نام ببرید.

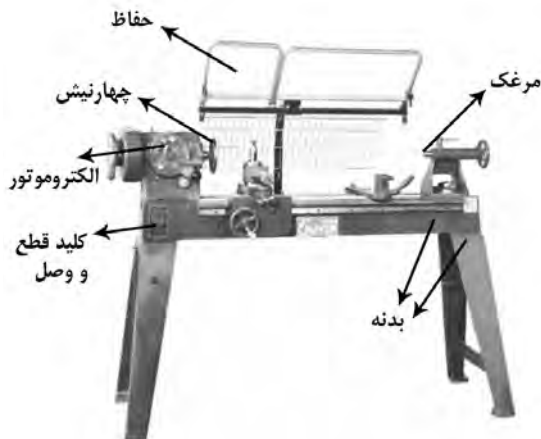
البته ماشین‌های پیشرفته‌ی دیگری نیز وجود دارند، که با برنامه‌نویسی کامپیوتری، به ماشین فرمان داده می‌شود تا عملیات خراطی به صورت کاملاً خودکار و بدون دخالت دست انجام شود (شکل ۱۱-۳).



شکل ۱۱-۳ - ماشین فرایندی تمام اتوماتیک

## ۱۱-۲ - قسمت‌های مختلف ماشین خراطی و نحوه‌ی عملکرد آنها

ماشین خراطی و قسمت‌های مختلف آن، در شکل ۱۱-۴ نشان داده شده است:



شکل ۱۱-۴ - مشخصات ماشین کپی‌تراش ساده.

### ۱۱-۲-۱ - بدنه

بدنه، به صورت دو پایه که به وسیله‌ی یک یا دو قید به یکدیگر متصلند، ساخته می‌شود؛ که می‌تواند از جنس چدن یا ورق ضخیم باشد.

## ۱۱-۱ - انواع ماشین خراطی و کاربرد آن

به وسیله‌ی ماشین خراطی، می‌توان چوب را گرد کرد و به شکل‌های مختلف فرم داد. ماشین‌های خراطی معمولاً دو نوعند:

الف) ماشین خراطی ساده

ب) کپی‌تراش دستی

ج) ماشین خراطی اتوماتیک (کپی‌تراش).

در نوع اول، کار با مغاره‌های دستی مخصوص خراطی انجام می‌شود و ماشین، تنها چوب را برای خراطی می‌چرخاند و عملیات فرم‌دهی دستی انجام می‌گیرد (شکل ۱۱-۱).



شکل ۱۱-۱ - ماشین فرایندی ساده.

در نوع دوم، یک نمونه خراطی شده به عنوان مدل یا نمونه به ماشین بسته می‌شود و تیغه به صورت دستی بر روی مدل حرکت داده شده و قطعه کپی می‌شود.

در نوع سوم، یک نمونه از چوب خراطی شده به ماشین بسته می‌شود و ماشین خود، به طور خودکار یک یا چند قطعه را مانند نمونه می‌تراشد؛ و از این رو «کپی‌تراش» نامیده می‌شود (شکل ۱۱-۲). در این نوع ماشین، دستور یا فرمانی که برای اجرای عمل کپی‌تراش به ماشین داده می‌شود، هم می‌تواند دستی باشد و هم اتوماتیک.



شکل ۱۱-۲ - ماشین فرایندی نیمه اتوماتیک.

## ۱۱-۲-۲- الکتروموتور

ماشین‌های خراطی، دارای الکتروموتور سه فاز می‌باشند و اگرچه با الکتروموتورهای تک فاز نیز می‌توانند کاربرد داشته باشند، ولی در اثر فشار زیاد در هنگام کار، می‌ایستند و انجام کار سنگین با آنها غیر ممکن است؛ به زبان ساده‌تر، خراطی چوب‌های با قطر زیاد با آنها قابل اجرا نیست. (شکل ۵-۱۱)



شکل ۵-۱۱- الکتروموتور سه‌فاز یک ماشین خراطی.

## ۱۱-۲-۳- پولی‌های تبدیل دور

با توجه به اینکه چوب‌هایی با قطرهای مختلف خراطی می‌شوند، لازم است که دور ماشین خراطی نیز نسبت به قطر چوب تنظیم شود؛ یعنی باید: هرچه قطر چوب بیشتر باشد، تعداد دور کمتر باشد و برعکس.

استفاده از چرخ تسمه‌های پله‌ای یا پولی‌های تبدیل دور، به همین منظور است (شکل ۶-۱۱). این پولی‌ها اغلب دارای چهار پله بوده و در نتیجه چهار دور مختلف را برای ماشین تأمین می‌کنند، پس می‌توان چوب‌های با قطرهای مختلف را خراطی و پرداخت نمود. یکی از چرخ تسمه‌ها به الکتروموتور متصل است، و دیگری که به صورت مخالف آن قرار گرفته، به انتهای سه‌نظام؛ به عبارت ساده‌تر: بزرگ‌ترین پله‌ی پولی الکتروموتور، مقابل کوچک‌ترین پولی سه‌نظام قرار گرفته است.



شکل ۶-۱۱- پولی تبدیل دوره.

## ۱۱-۲-۴- کلید قطع و وصل

به دلیل استفاده از الکتروموتورهای سه‌فاز با قدرت نسبتاً کم، برای راه‌اندازی ماشین خراطی، از کلیدهای قطع و وصل معمولی استفاده می‌شود؛ یعنی نیازی به کلیدهای ستاره مثلث نیست.

## ۱۱-۲-۵- سه‌نظام

بعضی از ماشین‌های خراطی، طوری ساخته شده‌اند که می‌توان روی آن یک سه‌نظام، شبیه سه‌نظام‌های ماشین تراش نصب کرد تا در کارهای خاص بتوان از آن استفاده نمود؛ و چوب نیز می‌تواند به طریقی خاص، داخل آن قرار گیرد (شکل ۷-۱۱).



شکل ۷-۱۱- سه‌نظام.

## ۱۱-۲-۶- مرغک چهارنیش

مرغک چهارنیش، در طرف چپ ماشین خراطی (طرف الکتروموتور) قرار دارد، که در یک سر چوب فرو رفته، آنرا می‌گرداند، و مانع از هرز گردی چوب می‌شود (شکل ۸-۱۱).

**توجه:** برخی از ماشین‌های خراطی، به جای چهارنیش، سه‌نیش دارند.



شکل ۸-۱۱- مرغک چهارنیش.



شکل ۱۱-۱۰- تکیه‌گاه کوپک مغار، برای قطعات کوتاه.

### ۱۱-۲-۹- سیستم انتقال نیرو

انتقال نیرو در ماشین خراطی، توسط پولی‌های چند پله‌ای و تسمه صورت می‌گیرد.

**توجه:** اگر انتقال نیرو به صورت مستقیم و بدون واسطه باشد، فقط قطر مشخصی از چوب را با توجه به تعداد دور الکتروموتور می‌توان خراطی نمود.

در بعضی ماشین‌های خراطی، انتقال نیرو به وسیله‌ی جعبه دنده (گیربکس) انجام می‌گیرد که در این صورت، تعداد دور برای هر قطر چوبی، به راحتی قابل تنظیم است.

**توجه:** در پولی‌های چند پله‌ای، هر پله یک دور مشخص را با توجه به قطر چوب ایجاد می‌کند (شکل ۱۱-۱۱).



شکل ۱۱-۱۱- انتقال نیرو و تغییر دور توسط پولی پله‌ای.

### ۱۱-۳-۱- مغارهای مخصوص خراطی و کاربرد آنها

این مغارها با مغارهای معمولی از دو نظر متفاوتند:

۱- طول دسته‌ی مغارهای خراطی بلندتر است، تا بتوان آنها را با دو دست گرفته و عمل اهرم کردن با توجه به بلندتر بودن طول دسته، بهتر انجام گیرد.

### ۱۱-۲-۷- مرغک، پایه و ضامن آن

مرغک در طرف راست ماشین خراطی قرار گرفته و تقریباً دارای سَری مخروطی شکل است. مرغک مانند چهار نیش عمل کرده و در سر دیگر چوب فرو می‌رود؛ اما به خودی خود حرکتی نداشته و هنگامی که چوبی به ماشین بسته و محکم شد، با چرخش چهار نیش می‌چرخد. مرغک روی پایه‌ای مستقر است که کافی کاملاً صیقلی داشته و می‌تواند روی ریل صیقلی بدنه‌ی ماشین، حرکت کشویی داشته باشد. با توجه به این قابلیت، می‌توان چوب‌هایی با طول‌های متفاوت (تا جایی که ریل صیقلی اجازه بدهد) را خراطی نمود (شکل ۱۱-۹).



شکل ۱۱-۹- مرغک نیش مفروطی.

**توجه ۱:** با چرخاندن فرمان یا فلکه‌ی کوچکی که پشت مرغک قرار دارد، می‌توان چوبی را که بین مرغک و چهارنیش بسته شده، کاملاً محکم نمود.

**توجه ۲:** پس از محکم شدن کامل چوب بین مرغک و چهارنیش، باید ضامن کنار مرغک را بست تا چوب در هنگام کار، شل نشود.

### ۱۱-۲-۸- تکیه‌گاه مغار و متعلقات آن

روی ماشین خراطی، تکیه‌گاهی برای مغار در نظر گرفته شده که از نظر ارتفاع، قابل تنظیم بوده و درون یک پایه قرار می‌گیرد. این پایه، روی ریل، قابلیت حرکت به چپ و راست داشته و خود تکیه‌گاه درون پایه قابلیت چرخش دارد. در ماشین‌های خراطی، معمولاً دو تکیه‌گاه با اندازه‌های مختلف (برای خراطی چوب با طول‌های متفاوت) وجود دارد که به نسبت طول چوب مورد خراطی، پس از جا گرفتن داخل پایه، مورد استفاده قرار می‌گیرد (شکل ۱۱-۱۰).



### ۱۱-۳-۲- مغارهای مورب

در دو نوع مورب و مورب تخت موجودند. این دو نوع مغار مورب، از نظر فرم بدنه یک شکل بوده و فقط از نظر تیز کردن متفاوتند؛ یعنی نوع مورب تخت آن، از یک طرف و مانند مغارهای معمولی تیز می‌شود (البته با سر مورب) و برای صاف و مسطح کردن قسمت‌هایی در چوب در صورت نیاز به کار می‌رود (شکل ۱۱-۱۴). و نوع مورب، که از دو طرف تیز می‌شود، برای صاف کردن و همچنین فرم دادن بعضی قسمت‌ها به کار برده می‌شود (مثلاً در قوس‌های محدب).

بعضی از استادکاران قدیمی، از سوهان‌های تخت مستعمل یک مغار همه‌کاره می‌سازند؛ یعنی از همین یک مغار، برای تمام کارهای خراطی استفاده کرده و نیازی به مغارهای دیگر ندارند.



شکل ۱۱-۱۴- مغار مورب برای موه‌گیری و صاف کردن سطوح مورب.

### ۱۱-۳-۳- مغار نیم‌گرد

این مغار، یک طرفه تیز می‌شود و برای بعضی قسمت‌هایی که باید فرم داده شود (قوس‌های مقعر) کاربرد دارد؛ از نظر فرم شبیه مغارهای مورب است ولی سر آن به صورت گرد تیز می‌شود (شکل ۱۱-۱۵).



شکل ۱۱-۱۵- مغار نیم‌گرد، برای موه‌گیری و صاف کردن سطوح.

۲- فرم تیغه از نظر بدنه یا تیز کردن نوک مغار، با مغارهای معمولی تفاوت دارد؛ در واقع هر مغار، وظیفه‌ی مشخص و معینی دارد (شکل ۱۱-۱۲).



شکل ۱۱-۱۲- فرم‌های متفاوت نوک مغارها.

مغارها را از نظر فرم، می‌توان به انواع زیر تقسیم کرد:

### ۱۱-۳-۱- مغارهای گلوبی

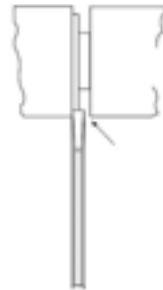
در سه اندازه‌ی باریک، متوسط و پهن (از نظر عرض) موجود بوده و همانطور که در شکل ۱۱-۱۲ مشاهده می‌شود، فرم بدنه‌ی آن تقریباً نیم‌گرد بوده و در سرتاسر آن نیز یکسان می‌باشد؛ یعنی مقطع آن تقریباً به شکل نیم‌دایره است. نوع پهن این مغار، در اولین مرحله‌ی خراطی کاربرد دارد؛ یعنی به وسیله‌ی آن، می‌توان چوب با مقطع مربع یا چندضلعی را گرد کرد؛ و نوع متوسط و باریک این مغار، برای فرم دادن قسمت‌های مختلف، قابل استفاده است (شکل ۱۱-۱۳).



شکل ۱۱-۱۳- مغار نیم‌گرد گلوبی و نمونه‌ی کار با آن.

## ۱۱-۳-۴- مغار نیزه‌ای

این نوع مغار، به صورتی که در شکل ۱۱-۱۶ ملاحظه می‌شود، فرم تنه‌ی ساده‌ای داشته اما سر آن شبیه نیزه تیز می‌باشد، که برای برش و تقسیم‌بندی چوب در حال کار از آن استفاده می‌شود. در ضمن برای ایجاد اختلاف سطح و پله روی چوب نیز به کار می‌رود.



شکل ۱۱-۱۶- مغار نیزه‌ای یا قطع‌کن؛ برش عرضی.

## ۱۱-۳-۵- مغارهای داخلی

مغارهای دیگری نیز وجود دارد (شکل ۱۱-۱۷) که برای تراشیدن داخل قطعات قوس‌دار (مانند ظروف مختلف) استفاده می‌شود.

## ۱۱-۳-۶- مغار (تیغه)های مخصوص

در ماشین‌های اتوماتیک (کپی تراش) به جای مغار، از تیغه‌های مخصوص استفاده می‌شود.



شکل ۱۱-۱۷- مغار(های) مخصوص سطوح مقعر و فضای داخلی.

## ۱۱-۴- آچارهای مخصوص ماشین خراطی

ماشین‌های خراطی، معمولاً دارای چند آچار به شرح زیر می‌باشند:

**الف) آچار مخصوص سه‌نظام:** این آچار، مشابه آچار سه نظام‌هایی است که در سه‌نظام ماشین‌های تراش به کار می‌روند (شکل ۱۱-۱۸).



شکل ۱۱-۱۸- سه‌نظام و آچار مربوطه.

**ب) آچار آلن:** برای پیچ‌هایی که قسمت آچارخورشان، حفره‌ی شش گوش دارند، یک سری کامل آچار آلن در اندازه‌های مختلف موردنیاز است.

**ج) آچار مخصوص باز کردن واشر:** برای باز کردن واشرهای مخصوص و تعویض برخی قطعات، از این آچارها استفاده می‌شود.

## ۱۱-۵- نحوه‌ی دَوْران قطعه کار و کنترل آن

جهت دَوْران قطعه کار، باید به طرف شخصی که با ماشین کار می‌کند باشد؛ یعنی اگر از طرف چپ ماشین به مقطع چوب نگاه شود، جهت چرخش، باید موافق جهت عقربه‌های ساعت باشد.

اگر پس از روشن شدن ماشین، قطعه کار برعکس می‌چرخد، نباید با آن کار کرد، بلکه باید به رفع این عیب اقدام نمود. در الکتروموتور سه فاز، با جابجا کردن محل اتصال دو فاز، جهت دَوْران برعکس می‌شود؛ بنابراین با انجام این کار مشکل برطرف خواهد شد.

**توجه ۱:** انجام کارهای الکتریکی، باید به وسیله‌ی افراد متخصص صورت گیرد.

برای جلوگیری از برخورد چوب با تکیه‌گاه مغار، فاصله‌ی مناسب تنظیم شود (در حدود ۳ میلی‌متر).

تکیه‌گاه مغار را باید از نظر ارتفاع، تنظیم کرد تا آماده‌ی کار باشد.

از تیز بودن و به‌طور کلی آماده‌ی کار بودن مغارهای خراطی باید مطمئن شد. از به‌کار بردن مغارهای با دسته‌ی ترک‌دار و شکسته خودداری شود (شکل ۱۱-۲۰).



شکل ۱۱-۲۰- نمونه‌ای از مغارهای با دسته‌ی معیوب.

- با یکبار روشن کردن ماشین، از سرعت آن و جهت چرخش آن می‌توان مطمئن شد.

برای تنظیم کردن، اندازه‌گیری و محکم نمودن چوب، ابتدا باید ماشین را خاموش کرده و سپس به انجام آن کار مشغول شد.

هنگام سنباده زدن قطعه چوب، باید تکیه‌گاه مغار باز، و دو طرف سنباده با دو دست گرفته شود (شکل ۱۱-۲۱).



شکل ۱۱-۲۱- نمونه‌ی سنباده‌کاری قطعه چوب فراطی شده.

**توجه ۲:** برای انجام هر کاری از قبیل محکم کردن چوب، اندازه زدن و ... ابتدا باید ماشین خاموش شود، سپس کار موردنظر انجام گیرد.

نکته‌ی حائز اهمیت، تنظیم دور مناسب، باتوجه به قطر چوب است. به زبان ساده‌تر: هرچه قطر چوب بیشتر باشد، باید تعداد دور به همان نسبت کمتر باشد (چنانچه قطر چوب زیاد و دور آن هم بیش از اندازه زیاد باشد، لرزش ماشین زیاد شده و خطر پرتاب چوب وجود خواهد داشت)؛ و برعکس، هرچه قطر چوب کمتر باشد، باید تعداد دور، به همان نسبت زیاد باشد (چنانچه قطر چوب کم و دور آن هم بیش از اندازه کم باشد، از شدت نفوذ مغار در چوب کاسته شده و سرعت پیشروی کار کاهش می‌یابد)؛ بنابراین برای استفاده‌ی بهینه از وقت و انرژی، باید این مورد را مد نظر داشت.

## ۱۱-۶- اصول نکات ایمنی، ضمن خراطی

برای حفظ سلامتی فراگیر و دیگران، این موارد باید رعایت شوند:

وسایل اضافی و احیاناً قطعات زاید چوبی باید از اطراف ماشین دور شود.

دستگاه تهویه (مکنده) روشن و هنگام کار، از ماسک ایمنی استفاده شود (شکل ۱۱-۱۹).

باید از محکم بودن چوب بین مرغک و سه‌نظام (چهارنیش) مطمئن شد و در طول کار نیز چند بار آنرا کنترل شود.

کلیه‌ی ضامن‌ها، اهرم‌ها و پیچ‌ها کنترل شود که محکم باشند.



شکل ۱۱-۱۹- در هنگام عملیات فراطی، باید از عینک و ماسک مخصوص استفاده کرد.

برای کاهش حجم خراپی و راحتی کار، باید با رنده‌ی دستی، گوشه‌های چوب، پخ زده شود تا مقطع چوب تقریباً به صورت یک ۸ ضلعی درآید. البته بدون این کار نیز می‌توان چوب را خراپی کرد (شکل ۱۱-۲۴).



شکل ۱۱-۲۴- پخ زدن گوشه‌های تیز چوب.

چوب باید بین مرغک و چهار نیش بسته شود؛ به این ترتیب که باید ابتدا یک سر چوب با چهار نیش تنظیم شده، نیش مرکزی کاملاً بر مرکز مقطع چوب (محل تقاطع ضربدر) منطبق، و سپس مرغک را که متحرک است به طرف دیگر چوب نزدیک کرده و همینطور که چوب نگه‌داشته شده است، فرمان کوچک روی فک متحرک (پشت مرغک) چرخانده شود تا کاملاً در چوب فرو رفته و محکم گردد. پس از محکم شدن چوب بین مرغک و چهار نیش، باید ضامن مربوطه را محکم کرد. البته مطابق شکل ۱۱-۲۳ می‌توان چهار نیش را قبلاً در چوب محکم کوبید تا جای آن بیفتند.

تکیه‌گاه مغار، باید به نسبت طول چوب انتخاب شده (معمولاً تکیه‌گاه در دو اندازه‌ی کوتاه و بلند موجود است) و در محل خود محکم شود؛ آنگاه باید تکیه‌گاه را از نظر ارتفاع و همچنین فاصله‌ی افقی تا چوب تنظیم کرد (شکل ۱۱-۲۵)؛ بدین طریق که مطابق شکل ۱۱-۲۶، باید هم از نظر افقی و هم از نظر عمودی، (مرکز چوب تا بالاترین جای تکیه‌گاه) نسبت به قطعه کار ۳ میلی‌متر فاصله داشته باشد.

از پوشیدن لباس کار گشاد پرهیز شده و آستین لباس آزاد نباشد (شکل ۱۱-۲۲).

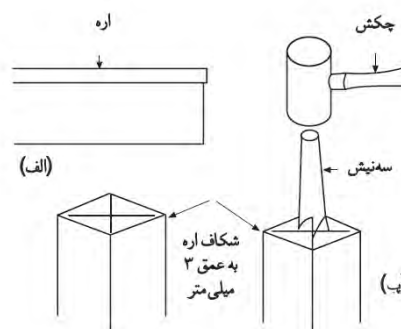


شکل ۱۱-۲۲- آستین‌های بلند لباس کار، هنگام کار، خطر آفرین است.

## ۱۱-۲- شناسایی اصول راه‌اندازی ماشین خراپی و از کار انداختن آن

برای راه‌انداختن ماشین خراپی، باید به ترتیب زیر عمل کرد: برای آماده کردن چوب مورد نیاز برای خراپی، باید بزرگ‌ترین قطری را که پس از خراپی به دست می‌آید، در نظر گرفت و چوبی را با ااره‌نواری (به صورت چهار تراش) آماده کرد که ۵ میلی‌متر از آن بیشتر باشد.

مرکز چوب چهار تراش را باید از ترسیم قطرهای دو سر چوب به دست آورد و سپس با ااره، روی آنها را خط انداخت (خط برش باید حدود ۳ تا ۴ میلی‌متر گود شود؛ به شکل ۱۱-۲۳ نگاه کنید).



شکل ۱۱-۲۳- نمونه‌ی علامت‌گذاری مرکز برای قطرهای چوب فراطی:

(الف) با ااره؛ و با عمق برش ۳ تا ۴ میلی‌متر

(ب) با چهارنیش، و مثابه چهارنیش دستگاه

باید تقریباً افقی قرار گرفته ولی برای فرم دادن قسمت‌های مختلف، باید در دست حرکت داشته باشد.

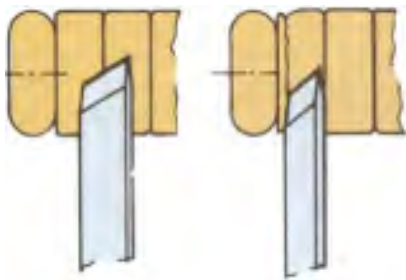
انواع مغارها به ترتیب زیر با چوب تماس پیدا می‌کنند:

**الف) مغار گلوبی:** طرف مقعر آن باید رو به بالا باشد (شکل ۱۱-۲۷).



شکل ۱۱-۲۷- نمونه‌ی قرار گرفتن مغار گلوبی هنگام فراطی.

**ب) مغار مورب:** طبق همان زاویه‌ی سر مغار، باید زاویه‌دار گرفته شود (شکل ۱۱-۲۸).



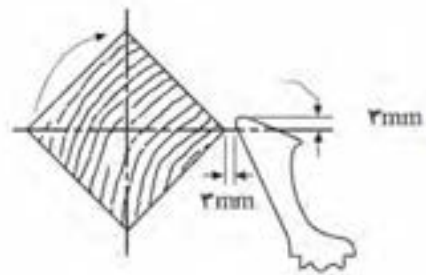
شکل ۱۱-۲۸- چگونه کار با مغار مورب.

**ج) مغار نیزه‌ای:** معمولاً قسمت ضخیم آن روی تکیه‌گاه قرار می‌گیرد (شکل ۱۱-۲۹).

**توجه:** روش گرفتن مغار و برخورد آن با چوب، ممکن است در مرحله‌ی اول کمی مشکل به نظر آید ولی پس از مدتی کار کردن و کسب تجربه، دست، به گرفتن مغار عادت کرده و کار به سهولت انجام می‌شود.



شکل ۱۱-۲۵- تکیه‌گاه کوتاه، و تنظیم ارتفاع و فاصله‌ی افقی آن نسبت به قطعه چوب فراطی.



شکل ۱۱-۲۶- فاصله‌ی تکیه‌گاه و تنظیم ارتفاع آن با چوبی که باید فراطی شود.

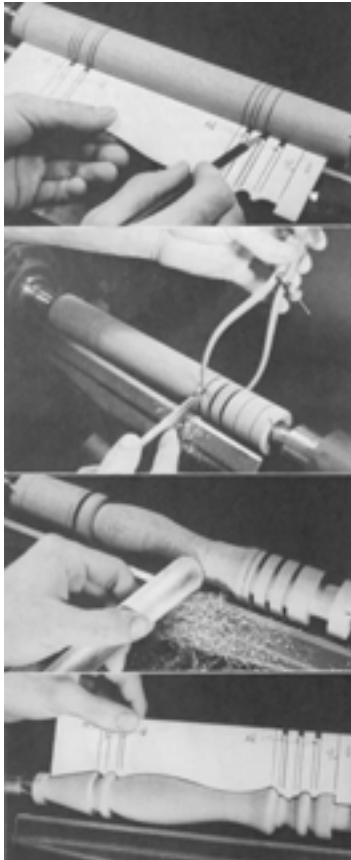
دور ماشین با توجه به قطر چوب و بر اساس جدول مشخصات فنی ماشین که روی بدنه‌ی آن نصب شده، مشخص و تنظیم شود. پس از انتخاب تعداد دور مناسب، باید دقت گردد که کدام پله‌ی پولی، دور لازم را اعمال می‌کند؛ بنابراین تسمه باید روی همان پله قرار گیرد. البته پس از مدتی کار کردن و کسب تجربه، به راحتی می‌توان دور را تنظیم کرد.

## ۱۱-۸- اصول نحوه‌ی تماس مغار به قطعه کار و کنترل آن

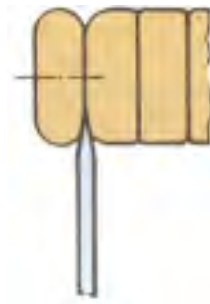
برای کنترل و هدایت مغار در انجام عملیات خراطی، باید انتهای دسته‌ی مغار را با دست راست و قسمت نزدیک به تیغه را در دست چپ گرفته و به چوب نزدیک کرد. مغار

درحالی که ماشین خاموش است، باید روی چوب را اندازه‌گیری کرد تا قسمت‌های برآمده، فرو رفته، صاف و یا فرم‌دار مشخص گردد. آنگاه با مغارهای مختلف، طبق نقشه‌ی موجود، باید چوب را به فرم موردنظر درآورد و در هر مرحله، به وسیله‌ی کولیس و یا پرگار (قطر سنج خارجی) کار را کنترل کرد تا محصول، دقیقاً مانند نقشه باشد. باید با مغار مورب، قوس‌های محدب و به وسیله‌ی مغار گلوبی کوچک و بزرگ، قوس‌های مقعر را ایجاد کرده و از مغار نیزه‌ای هم برای قسمت‌هایی که لازم است زیاد گود شوند، استفاده نمود (شکل ۱۱-۳۲). در صورت لزوم، می‌توان از مغار مخصوص داخل تراش برای این منظور استفاده کرد.

**توجه:** حرکت مغار، باید با نرمی و راحتی صورت گیرد، که این کار با کسب تجربه به دست می‌آید.



شکل ۱۱-۳۲- عملیات فرای برای فرم‌دهی‌های مختلف، به شابلونی که در تصویر نشان داده شده، توجه کنید.



شکل ۱۱-۲۹- نمونه‌ی قرار گرفتن مغار نیزه‌ای

### ۹-۱۱- اصول فرم دادن ساده‌ی انواع چوب

باید مغار گلوبی پهن را که محکم در دو دست گرفته شده، به چوب در حال گردش نزدیک کرد و به آرامی به چپ و راست حرکت داد. این کار باید تا جایی ادامه یابد که چوب کاملاً گرد شود (شکل ۱۱-۳۰).

**توجه ۱:** قطر چوب، نباید بیش از اندازه کم شود؛ در واقع باید آنرا با کولیس یا پرگار مخصوص، کنترل کرد تا کار، طبق نقشه پیش برود.

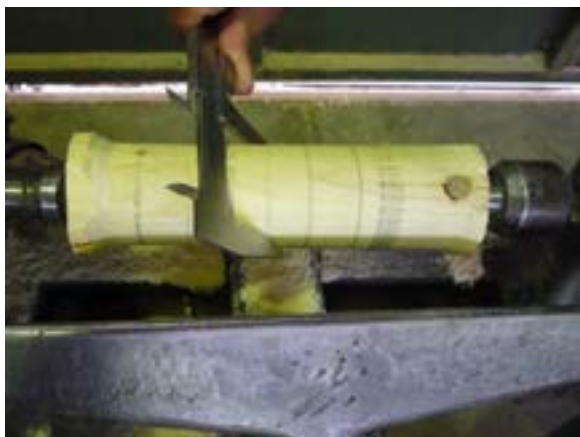
**توجه ۲:** با کاسته شدن از قطر چوب، باید ماشین نیز خاموش و تکیه‌گاه مغار مجدداً تنظیم شود. پس از گرد شدن، باید با مغار مورب پهن، سطح چوب را کاملاً صاف کرد؛ به طوری که قطر چوب در تمام طول آن، برابر شود (شکل ۱۱-۳۱).



شکل ۱۱-۳۰- تبدیل چوب چهارتراش به استوانه به کمک مغار گلوبی.



شکل ۱۱-۳۱- صاف کردن چوب گرد شده به کمک مغار مورب پهن.



شکل ۱۱-۳۴- نمونه‌ی اندازه‌گیری با یک کولیس معمولی.

### ۱۱-۱۰- اصول پرداخت قطعه کار

- باید تکیه‌گاه مغار از محل خود خارج شده و در محل مناسبی قرار گیرد؛ زیرا ممکن است ایجاد مزاحمت و اشکال نماید. پس از اینکه ماشین روشن شد، باید با یک سنبنده‌ی زبر (حدود ۶۰) به طوری که دو طرف سنبنده در دست قرار دارد، کلیه‌ی قسمت‌ها را سنبنده زد (شکل ۱۱-۳۵) تا اثرات مغار از بین برود. دقت شود که کار باید طبق نقشه باشد. پس نباید در هیچ کجا به سنبنده فشار زیاد وارد آید زیرا باعث خارج شدن قوس‌ها از فرم اصلی خواهد شد.



شکل ۱۱-۳۵- به‌وسیله‌ی سنبنده‌ی زبر، چوب فرایندی شده پرداخت می‌گردد.

مانند روش بالا، باید دو سر یک سنبنده‌ی نرم (حدود ۱۲۰) را در دو دست گرفته (شکل ۱۱-۳۶) و به چوب فشار داد؛ به طوری که سنبنده فقط خطوط ایجاد شده از سنبنده‌ی خشن

چوب‌های نرم پراکنده آوند (مانند راش)، مناسب‌ترین چوب‌ها برای خراطی می‌باشد. از چوب‌های سخت پراکنده آوند (مانند ممرز) هم می‌توان قطعات خراطی مناسبی به دست آورد. **توجه:** اگر چسبندگی الیاف چوب‌ها بهتر باشد، به هنگام خراطی لاشه نمی‌شود.

**یادآوری ۱:** برای اندازه‌گیری دقیق قطعات در هنگام خراطی تا پایان کار، کولیس بهترین وسیله است. کولیس‌ها در انواع مختلف و با دقت‌های گوناگونی ساخته و عرضه می‌شوند که انواع معمولی و دیجیتالی، از پرکاربردترین آنهاست (شکل ۱۱-۳۳). به هر حال، با توجه به حساسیت بالای کولیس دیجیتالی، توصیه می‌شود که هنگام خراطی، از کولیس معمولی استفاده گردد.

**یادآوری ۲:** کولیس با دقت ۰/۱ مناسب‌ترین کولیس برای کار خراطی است.



شکل ۱۱-۳۳- کولیس معمولی و دیجیتالی.

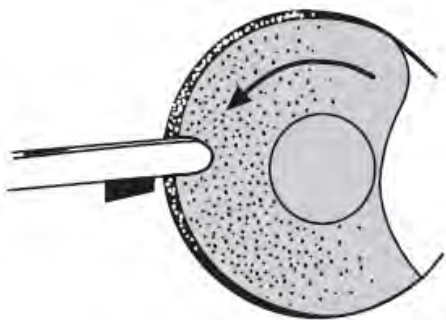
در شکل ۱۱-۳۴ کاربرد یک کولیس معمولی در هنگام خراطی نشان داده شده است.

**توجه ۱:** باید از فشار دادن بیش از حد مغار به سنگ سنباده پرهیز کرد؛ زیرا نوک مغار می‌سوزد. برای خنک کردن مغار در حین کار، گاهی باید آنرا در آب فرو برد. لازم به یادآوری است که تیز کردن مغار را می‌توان به وسیله‌ی دستگاه کمکی نیز انجام داد.



شکل ۱۱-۳۷- نمونه‌ی قرار گرفتن مغار برای تیز کردن نوک آن.

**توجه ۲:** برای تیز کردن مغارهای مورب، طبق شکل ۱۱-۳۸ می‌توان از کنار سنگ نیز استفاده کرد.



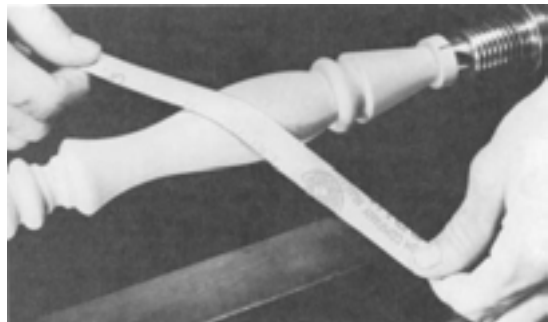
شکل ۱۱-۳۸- نمونه‌ی تیز کردن مغار گلوبی با استفاده از کنار سنگ.

**(ب) مغار مورب:** پس از تنظیم تکیه‌گاه تیز کردن مغار، باید طبق زاویه (کجی سر مغار) مغار را در دست گرفت و به سنگ نزدیک کرده، آنرا به آرامی به سمت چپ و راست برد؛ به طوری که تمام عرض سنگ با مغار تماس پیدا کند. باید مراقب بود که از فشار بیش از حد به سنگ سنباده پرهیز شود. برای هر دو طرف مغار باید این عمل را تکرار کرد، تا مغار کاملاً تیز گردد.

**توجه:** برای تیز کردن این مغار نیز، از کنار و اطراف سنگ نیز می‌توان استفاده کرد (شکل ۱۱-۳۹).

را برطرف نموده و بیش از اندازه، از قطر چوب کم نکند. - سرانجام می‌توان از یک سنباده‌ی کهنه (کار کرده) و یا شماره‌ی بالاتر استفاده کرد تا چوب کاملاً پرداخت گردد.

**نکته:** هنگام سنباده‌زنی سطوح چوبی، همیشه باید چوب را در جهت الیاف سنباده زد، در غیر اینصورت، روی چوب خط می‌افتد؛ ولی در خراطی به دلیل ماهیت کار، سنباده در جهت خلاف الیاف به کار می‌رود؛ به همین دلیل دست آخر سنباده، باید از سنباده‌ی بسیار نرم استفاده کرد تا هیچ‌گونه خطی روی چوب باقی نماند.



شکل ۱۱-۳۶- سنباده‌کاری پایانی با سنباده‌ی نرم.

## ۱۱-۱۱- اصول تیز کردن مغار

برای سهولت در انجام کار و به دست آوردن نتیجه‌ی بهتر و همچنین جلوگیری از کنده شدن قطعه‌ای از چوب هنگام خراطی، بهتر است که مغارها همیشه تیز و آماده کار باشند.

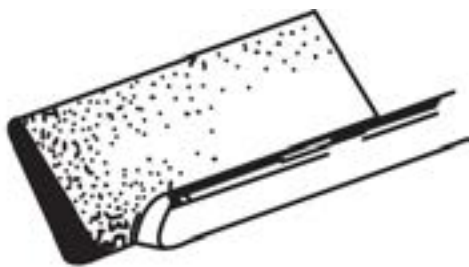
روش تیز کردن مغارهای خراطی نسبت به مغارهای معمولی، اندکی متفاوت بوده و طرز عمل بدین صورت است:

**الف) مغارهای گلوبی:** پس از اینکه تکیه‌گاه تیز کردن مغار، برای حدود ۲۵ درجه (زاویه‌ی پخ تیغه) تنظیم شد، باید با دست راست دسته‌ی مغار را گرفته و با انگشت دست چپ، تیغه‌ی مغار روی تکیه‌گاه فشار داده شود (شکل ۱۱-۳۷) سپس باید با دست راست، دسته‌ی مغار را به آرامی به چپ و راست لغزاند و چرخشی مناسب عرض تیغه به مغار وارد کرد و مراقب بود که مغار به طور یکنواخت تیز شده و پله پله نشود، این عمل باید آنقدر ادامه یابد تا مغار به خوبی تیز شود.

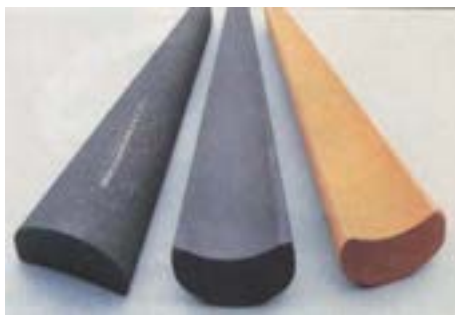


حال، سعی نمود تمام قسمت پخ مغار روی سنگ نفت حرکت کند. این کار باید تا جایی ادامه یابد که پلیسه به طرف دیگر برگردد؛ که در این هنگام باید، پشت مغار را به لبه‌ی سنگ نفت کشید تا پلیسه برگشته دوباره به طرف روی مغار برگردد (شکل ۱۱-۴۱). در صورت نبودن سنگ نفت مخصوص (شکل ۱۱-۴۲)، بهتر است از سنگ نفت شکسته شده و کار کرده‌ای استفاده کرد که دارای اندازه‌ی کوچک تری است که می‌توان داخل قسمت مقعر را نیز سنگ نفت کشید. اکنون برای مرحله‌ی دوم، طرف پخ مغار به سنگ نفت کشیده شده و همین‌طور پشت و روی آن، تا زمانی که پلیسه از بین برود.

**توجه:** در هر مرحله، باید تعداد دفعاتی که مغار روی سنگ نفت کشیده می‌شود از مرحله‌ی قبلی کمتر باشد.

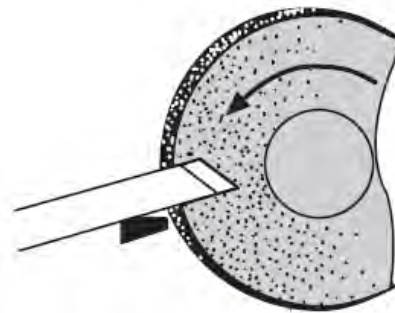


شکل ۱۱-۴۱- پلیسه‌گیری لبه‌ی مغار گلوبی.



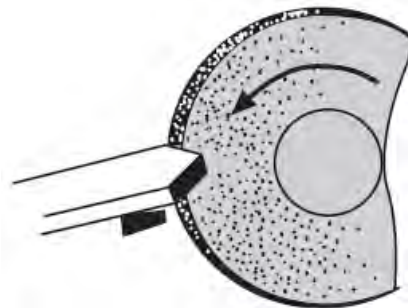
شکل ۱۱-۴۲- سنگ تیزکن مخصوص مغار گلوبی.

● برای سنگ نفت کشیدن مغارهای مورب و نیزه‌ای، با توجه به اینکه این مغارها از دو طرف شرایط یکسانی دارند، باید آنها را از طرف پخ روی سنگ نفت کشید و این کار را برای طرف دیگر نیز انجام داد تا مغار کاملاً تیز گردد (شکل ۱۱-۴۳).



شکل ۱۱-۳۹- نمونه‌ی تیز کردن مغار مورب.

**ج) مغار نوک تیز:** در این مورد، تقریباً باید مانند مغار مورب عمل کرد، فقط به جای عرض مغار باید ضخامت آنرا روی تکیه‌گاه قرار داد و یا مانند (شکل ۱۱-۴۰) از کنار و اطراف سنگ استفاده کرد.



شکل ۱۱-۴۰- نمونه‌ی تیز کردن ضخامت مغار نوک تیز.

**توجه:** استادکاران ماهر، با دست آزاد و بدون تکیه دادن مغار به تکیه‌گاه، مغار را تیز می‌کنند ولی کارآموزان مبتدی، باید از تکیه‌گاه استفاده نمایند.

پس از اینکه مغارها با سنگ سنباده تیز شدند، باید آنها را به سنگ نفت کشید تا پلیسه‌ی نوک مغارها از بین رفته و مغار آماده به کار گردد.

● برای سنگ نفت کشیدن مغار گلوبی، ابتدا باید پخ مغار را روی سنگ نفتی که روی آن نفت ریخته شده قرار داد و با نوک انگشت سبابه‌ی دست چپ، روی آن فشار کمی آورد. سپس باید مغار را به صورت عدد هشت انگلیسی (8) روی تمام سطح سنگ نفت به حرکت درآورده و در عین

چهار نیش به هم خورده و این دو در یک محور نباشند، که در این صورت، لازم است دوباره تنظیم شوند.

قسمت‌های بدون رنگ که ممکن است زنگ بزنند، باید توسط قلم‌مو، به نفت آغشته شود (شکل ۱۱-۴۵).



شکل ۱۱-۴۵- تمیزکاری قسمت‌های ضروری و بدون رنگ ماشین.

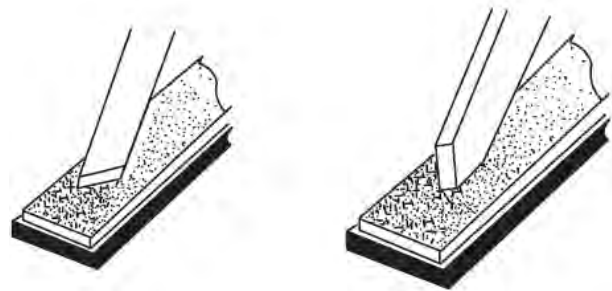
اگر مدت زیادی از ماشین استفاده نمی‌شود، باید روی آنرا با پوشش برزنتی پوشاند تا گرد و غبار به ماشین نفوذ نکند.

مغاره‌ها را باید همیشه تیز و آماده به کار نگه‌داشته و تعداد و جور بودن آنها کنترل شود (شکل ۱۱-۴۶).

بلبرینگ سر مرغک باید روغن کاری شود.



شکل ۱۱-۴۶- مغاره‌ها همواره باید جور و آماده به‌کار باشند.



شکل ۱۱-۴۳- نمونه‌ی تیز کردن مغاره‌های مورب و نیزه‌ای.

## ۱۱-۱۲- اصول سرویس و نگهداری ماشین خراطی

برای آماده به کار نگه‌داشتن دستگاه خراطی، باید موارد زیر را به‌خاطر سپرد و به‌صورت دوره‌ای، انجام داد.

باشیلنگ متصل به هوای فشرده، تمامی قسمت‌های ماشین به ویژه الکتروموتور باید تمیز شود (شکل ۱۱-۴۴).



شکل ۱۱-۴۴- گردگیری و نظافت ماشین فراطی.

با گریس پمپ، باید محل گریس‌خور روی مرغک و چهار نیش را باید گریس کاری کرد.

تسمه را باید بازدید کرده و چنانچه نیاز به تعویض بود، باید این کار انجام شود.

میله‌ی ماریچی که مرغک به انتهای آن متصل است، باید روغن کاری شود.

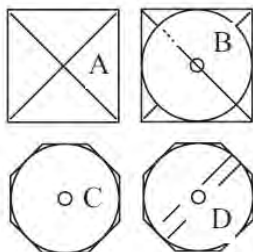
اگر نوک چهارنیش از حالت تیزی خارج شده، باید آنرا اصلاح نمود.

در بعضی از ماشین‌ها ممکن است تنظیم بین مرغک و

ب) به وسیله‌ی گونیا یا خط کش، قطرهای هر دو سر چوب را با مداد رسم کنید تا مرکز چوب به دست آید.

ج) چوب را به گیره ببندید؛ طوری که تیزی لبه‌ی آن به طرف بالا باشد.

د) به وسیله‌ی رنده دستی، همه‌ی لبه‌های چوب را پخ بزنید تا مقطع چوب تقریباً به شکل یک هشت ضلعی درآید (شکل ۱۱-۴۸).



شکل ۱۱-۴۸

ه) چوب را به ماشین خراطی ببندید؛ طوری که نیش مرغک و چهار نیش دقیقاً در مرکز ضربدر دو سر چوب قرار گیرد. (و) دقت کنید که دور ماشین با قطر چوب متناسب باشد. (ز) مغار گلویی پهن را بردارید و تیزی آنرا کنترل کنید. (ح) تکیه گاه مغار را از نظر ارتفاع و فاصله‌ی آن با چوب تنظیم کنید.

ط) ماشین را روشن کنید و عینک ایمنی را بزنید. (ی) به وسیله‌ی مغار گلویی پهن، شروع به خراطی کنید و به آرامی به مغار فشار آورید تا جایی که کاملاً چوب گرد شود (شکل ۱۱-۴۹).



شکل ۱۱-۴۹- چوب چهارتراش را گرد کنید.

## عملیات کارگاهی

تمرین ۱- گرد کردن چوب به طور ساده

لوازم و ابزار موردنیاز

۱- ماشین خراطی

۲- چوب نرم

۳- مغار مخصوص خراطی (مورب، مورب تخت، گرد،

نیزه‌ای، و گلویی)

۴- کاغذ سنباده‌ی نرم و زبر

۵- پرگار داخلی و خارجی

۶- کولیس

۷- آچارهای مخصوص ماشین

۸- سنگ‌های مخصوص تیز کردن مغار

۹- روغن و روغندان

۱۰- گریس و گریس پمپ

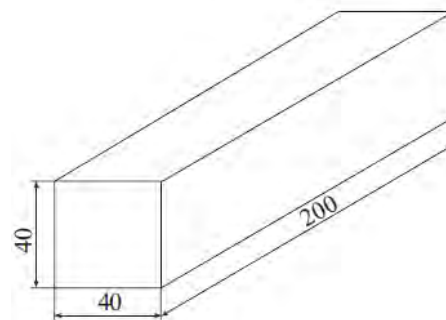
۱۱- لباس کار مناسب

۱۲- عینک ایمنی

۱۳- گوشه‌ی ایمنی

## دستورالعمل

الف) قطعه چوبی به طول ۲۰۰ و به مقطع  $40 \times 40$  میلی‌متر آماده کنید (شکل ۱۱-۴۷). این کار را به وسیله‌ی اره نواری انجام دهید.

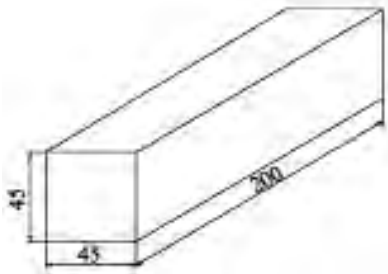


شکل ۱۱-۴۷- قطعه چوب با ابعاد مشخص.

## تمرین ۲- فرم دادن ساده‌ی چوب

دستورالعمل

الف) یک قطعه چوب به طول ۲۰۰ و مقطع  $۴۵ \times ۴۵$  میلی‌متر با اره‌نواری آماده کنید (شکل ۱۱-۵۲).



شکل ۱۱-۵۲

ب) با رسم قطرهای مقطع، مرکز را در سرهای چوب پیدا کنید.  
ج) چوب را به طور افقی به گیره ببندید تا لبه‌ی تیز آن به طرف بالا باشد.

د) به وسیله‌ی رنده دستی، چهار لبه‌ی تیز چوب را پخ بزنید تا مقطع چوب تقریباً به صورت ۸ ضلعی دربیاید (شکل ۱۱-۵۳). البته بدون پخ زدن نیز می‌توان چوب را خراطی کرد.



شکل ۱۱-۵۳- مراحل آماده‌سازی چوب برای فرایندی کردن.

ه) چوب را به ماشین خراطی ببندید و دقت کنید که نوک‌های مرغک و چهار نیش، از دو طرف، کاملاً بر مرکز دو سر چوب منطبق شود؛ سپس چوب را محکم کنید.

ک) چنانچه پس از کنترل قطعه کار، قسمتی از آن باقی مانده و هنوز گرد نشده بود، توسط مغار گلوبی، قطعه کار را کاملاً گرد کنید (شکل ۱۱-۵۰).



شکل ۱۱-۵۰- گرد کردن نهایی چوب با مغار گلوبی.

ل) با مغار مورب پهن، سطح چوب را کاملاً صاف کنید؛ طوری که در سراسر طول چوب، قطر یکسان باشد.

م) پس از خاموش کردن ماشین، قطر چوب را از نظر صافی با خط‌کش یا چوب صاف کنترل کرده (شکل ۱۱-۵۱) و آنرا با کولیس اندازه بزنید تا از قطر ۳۵ میلی‌متر در سراسر چوب مطمئن شوید.



شکل ۱۱-۵۱- کنترل صافی قطعه چوب گرد شده.

ن) پس از پایان کار، چوب را باز کرده، ماشین را تمیز کنید و مغارها را به طور مرتب در سر جای خود قرار دهید.

م) از دو سر چوب، ۵۰ میلی‌متر فاصله داده و با مداد به صورت پرننگ، دو علامت بزیند تا این علامت‌ها در حال گردش چوب نیز معلوم شود. این کار را درحالی که ماشین خاموش است، انجام دهید (شکل ۱۱-۵۶).



شکل ۱۱-۵۶. نمونه علامت‌گذاری و تعیین اندازه

ن) ماشین را روشن کنید و به وسیله‌ی تیزی مغار مورب، روی علامت‌ها یک خط کم عمق بیندازید تا فاصله‌ها مشخص شود.

س) بدین ترتیب، طول چوب به ۳ قسمت تقسیم شده که قسمت وسط آن ۱۰۰ میلی‌متر و دو قسمت انتهایی ۵۰ میلی‌متر می‌باشد. دو قسمت انتهایی، طبق نقشه‌ی اولیه باقی می‌ماند و قسمت وسط هم باید فرم‌دار شود.

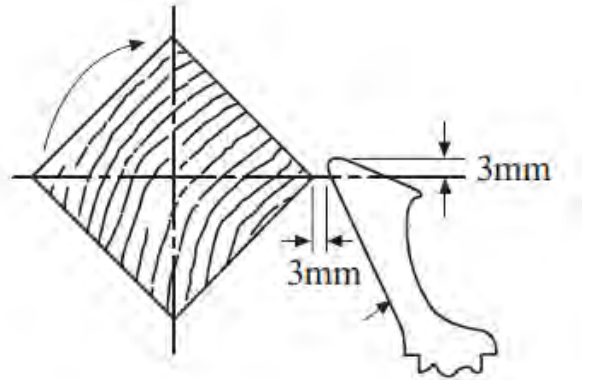
ع) برای فرم‌دار کردن قسمت وسط، از مغار گلوبی استفاده کنید (شکل ۱۱-۵۷) و با آن، دو قسمت فرو رفته (مقعر) به وجود آورید. بعد از خاموش کردن ماشین، هر دو قسمت را با کولیس کنترل کنید؛ باید قطرشان مساوی باشد.



شکل ۱۱-۵۷. فرم دادن وسط قطعه کار.

و) با توجه به قطر چوب، دور ماشین را تنظیم کنید.

ز) تکیه‌گاه مغار را از نظر ارتفاع و فاصله تا چوب، تنظیم کنید (شکل ۱۱-۵۴).



شکل ۱۱-۵۴. طرز استقرار تکیه‌گاه مغار با چوبی که باید فرامی‌شود.

ح) یک مغار گلوبی پهن برداشته و تیزی آنرا کنترل کنید.

ط) عینک ایمنی را به چشم زده و ماشین را روشن کنید.

ی) به وسیله‌ی مغار گلوبی و با فشار کم، به تدریج از چوب پوشال برداشته و آنرا گرد کنید (شکل ۱۱-۵۵). مراقب باشید که قطر چوب بیش از اندازه کوچک نشود.

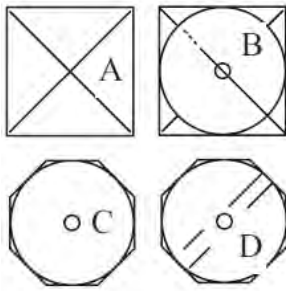


شکل ۱۱-۵۵. نمونه‌ی گرد کردن قطعه چوب پخ‌شده.

ک) ماشین را خاموش کنید و قطر چوب را با کولیس اندازه بگیرید.

ل) دوباره ماشین را روشن کرده و به وسیله‌ی مغار مورب تخت، سطح چوب را صاف کنید طوری که طول چوب قطر یکسانی پیدا کرده و سرتاسر چوب دارای قطر ۴۰ میلی‌متر شود.

مقطع چوب، تقریباً به شکل یک ۸ ضلعی در بیاید (شکل ۱۱-۶۰).



شکل ۱۱-۶۰- مراحل آماده‌سازی چوب برای فرای.

ه) چوب را به ماشین خراطی ببندید؛ به طوری که نوک مرغک و چهار نیش کاملاً بر مرکز دو سر چوب منطبق شود.

و) تعداد دور ماشین را نسبت به قطر چوب تنظیم نمایید.

ز) تکیه‌گاه مغار را از نظر فاصله تا چوب تنظیم نمایید.

ح) عینک ایمنی را به چشم بزنید و ماشین را روشن کنید.

ط) مغار گلولی پهن را آماده کرده و تیزی آنرا کنترل کنید.

ی) به وسیله مغار گلولی، به آرامی به چوب بار داده تا به تدریج چوب گرد شود (شکل ۱۱-۶۱).



شکل ۱۱-۶۱- گرد کردن کامل قطعه چوب هشت ضلعی.

ک) پس از خاموش کردن ماشین، قطر چوب را با کولیس اندازه بگیرید و از ۴۰ میلی‌متر بودن آن مطمئن شوید.

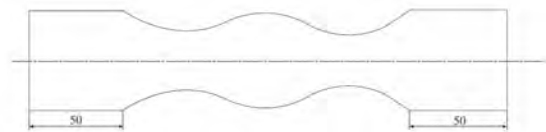
ف) با استفاده از مغار مورب باریک، قسمت محدب را با قسمت‌های مقعر یکنواخت نمایید (لبه‌های آنها را منظم کنید).

ظ) تکیه‌گاه مغار را از محل خود خارج کرده و در جای مناسبی قرار دهید.

ق) به وسیله سنباده‌ی کاغذی، قسمت‌های مختلف چوب را سنباده بزنید تا کاملاً پرداخت شود.

ر) قطعه کار را باز کرده، وسایل و ابزارها را در محل مناسبی قرار دهید و ماشین را تمیز کنید.

ش) قطعه کار نهایی شما مطابق شکل ۱۱-۵۸ خواهد بود.

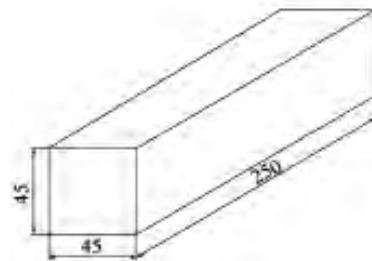


شکل ۱۱-۵۸- نمای قطعه چوب پس از عملیات فرای.

### تمرین ۳- فرم دادن چوب

دستورالعمل

الف) قطعه چوبی به طول ۲۵۰ و مقطع  $۴۵ \times ۴۵$  میلی‌متر به وسیله اره نواری آماده کنید (شکل ۱۱-۵۹).



شکل ۱۱-۵۹- یک قطعه چوب با ابعاد مشخص.

ب) قطرهای دو سر چوب را با مداد رسم کنید تا مرکز چوب مشخص شود.

ج) چوب را طوری به گیره ببندید که لبه‌ی تیز آن به طرف بالا باشد.

د) به وسیله رنده‌ی دستی، چهار لبه‌ی چوب را پخ بزنید تا



شکل ۱۱-۶۴- فرم‌دهی قطعه چوب گرد شده.

ع) درحالی که ماشین را خاموش کرده‌اید، قسمت وسط را که ۱۵۰ میلی‌متر طول دارد، به دو قسمت مساوی تقسیم کنید؛ یعنی وسط آن را با مداد پررنگ علامت بزنید.

ف) با مغار مورب تخت، وسط چوب، یعنی روی علامت را خط بیندازید و کمی گود کنید (شکل ۱۱-۶۵).



شکل ۱۱-۶۵- نمونه‌ی ایجاد شیار.

ظ) به وسیله‌ی مغار گلوبی، دو طرف قسمت وسط را کمی گود کرده و به تدریج، شکل نهایی را روی چوب پیاده کنید. در حین کار و البته درحالی که ماشین خاموش است قطر قطعه کار را در قسمت‌های مختلف اندازه‌گیری کنید تا کار دقیقاً مانند نقشه پیش برود (شکل ۱۱-۶۶).

ل) به وسیله‌ی مغار مورب تخت، سطح چوب را یکنواخت کنید؛ به طوری که سراسر قطر آن ۴۰ میلی‌متر شود (شکل ۱۱-۶۲).



شکل ۱۱-۶۲- یکنواخت کردن چوب.

م) ماشین را خاموش کنید و از دو سر چوب، به اندازه‌ی ۵۰ میلی‌متر فاصله داده و با مداد پررنگ علامت بزنید (شکل ۱۱-۶۳).



شکل ۱۱-۶۳- نمونه‌ی اندازه‌گذاری و تقسیم طول.

ن) ماشین را روشن کرده و به وسیله‌ی مغار مورب، روی خط‌های علامت خورده را خط بیندازید؛ به طوری که طول چوب به ۳ قسمت تقسیم شود. قسمت وسط به طول ۱۵۰ و دو طرف انتهایی هر کدام ۵۰ میلی‌متر خواهد بود.

س) قست وسط را به وسیله‌ی مغار گلوبی در حد ۵ میلی‌متر گود کنید (شکل ۱۱-۶۴).



شکل ۱۱-۶۶- اندازه‌گیری و کنترل قطر قطعه کار در قسمت‌های مختلف.

ق) به وسیله‌ی سنبناده‌ی کاغذی یا پارچه‌ای، قسمت‌های فرم‌دار و ساده‌ی چوب را سنبناده زده و پرداخت کنید.

ر) پس از پایان کار، چوب را از ماشین باز کرده، ماشین را تمیز کنید و مغارها را به طور مرتب برای انجام کارهای بعدی در محل مناسبی قرار دهید.

ش) شکل ۱۱-۶۷ کار نهایی و پرداخت شده را نشان می‌دهد.

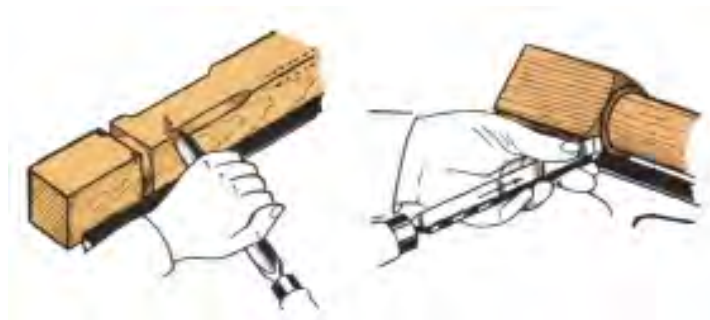


شکل ۱۱-۶۷- قطعه کار آماده شده و نهایی.



## آزمون پایانی ۱۱

- ۱- انواع ماشین خراطی را نام ببرید.
  - ۲- قسمت‌های مختلف یک ماشین خراطی را نام ببرید.
  - ۳- نقش پولی‌های تبدیل دور در ماشین خراطی چیست؟
  - ۴- مغاره‌های خراطی را نام ببرید.
  - ۵- بهترین کاربرد مغار گلویی کدام است؟
- الف) مسطح کردن      ب) فرم دادن      ج) پوشال‌برداری      د) خط انداختن
- ۶- چند مورد از نکات ایمنی ضمن کار با ماشین خراطی را بنویسید.
  - ۷- چرا هنگام سنباده زدن، باید تکیه‌گاه مغار را باز کرد؟
- الف) برای پرداخت بهتر      ب) کار آسان‌تر
- ج) ایمنی بیشتر      د) وسعت عمل بهتر و بیشتر
- ۸- چرا قبل از خراطی، لبه‌های تیز چوب را پخ می‌زنند؟
- الف) کار آسان‌تر      ب) صرفه‌جویی در وقت      ج) فشار کمتر به ماشین      د) زیبایی کار
- ۹- برای اندازه‌گیری داخلی، از کدام قسمت کولیس استفاده می‌کنند؟
  - ۱۰- مغار مورب را چگونه تیز می‌کنند؟
  - ۱۱- چند مورد از نکات سرویس و نگهداری ماشین خراطی را بنویسید.
  - ۱۲- شکل زیر، کاربرد کدام مغارها را نشان می‌دهد.
- الف) گلویی و مورب      ب) گلویی و نيزه‌ای
- ج) نوک تیز و مورب      د) نيزه‌ای و نوک تیز





# توانایی برشکاری با اره گرد میزی یا مجموعه‌ای و دورکن

## واحد کار دوازدهم

فراگیر پس از آموزش این واحد کار، قادر خواهد بود:

- قسمت‌های مختلف ماشین اره گرد میزی را نام ببرد.
- انواع تیغه‌های اره گرد و کاربرد آنها را توضیح دهد.
- نحوه‌ی تنظیم ارتفاع و زاویه‌ی تیغه‌ی اره گرد را بیان کند.
- گونیای طولی و عرضی را تنظیم کند.
- قطعه کار را برای برش آماده کند.
- انواع چوب و مواد چوبی را با ماشین اره گرد میزی برش دهد.
- در هنگام برش کاری، از لوازم کمکی استفاده کند.
- عملیات سرویس و نگهداری ماشین اره گرد میزی را انجام دهد.
- موارد ایمنی و حفاظت فردی را هنگام کار با ماشین اره گرد میزی رعایت کند.

### ساعت آموزش

نظری	عملی	جمع
۱	۸	۹





## پیش‌آزمون ۱۲

- ۱- چند نوع ماشین اره یا دستگاه اره‌ی پرتابل (دستی - برقی) می‌شناسید؟ نام ببرید.
- ۲- به نظر شما، کیفیت برش کدام یک از اره‌هایی که می‌شناسید مطلوب‌تر است؟
- ۳- آیا ماشینی می‌شناسید که با آن بتوان سطح برشی با کیفیت بسیار مطلوب ایجاد کرد؟ نام ببرید.
- ۴- آیا تاکنون ابزار برنده‌ی گرد دیده‌اید؟
- ۵- به نظر شما، برش با تیغه اره‌ی گرد چه تفاوتی با سایر تیغه اره‌ها دارد؟
- ۶- آیا در کارگاه خود، ماشینی مشابه شکل زیر دیده‌اید؟ از آن چه می‌دانید؟



### ۱۲-۱-۱- قسمت‌های مختلف اره گرد میزی

با گونیا‌های ماشین، می‌توان برش‌هایی با دقت زیاد انجام داد و همچنین صفحه‌های چند سازه‌ی بزرگ را به اندازه‌های مورد نیاز برش زد. از گونیا‌ی کشویی، می‌توان برای برش‌های عرضی و با استفاده از نقاله‌ای که روی آن نصب است، برش‌های تحت زاویه زد. بدیهی است که پس از تنظیم زاویه‌ی مورد نیاز روی نقاله، باید پیچ روی آنرا محکم کرد تا زاویه‌ی نقاله در هنگام برش کاری، به هم نخورد (شکل ۱۲-۳). با گونیا‌ی کناری، می‌توان برش‌های طولی زد؛ این گونیا روی یک استوانه‌ی مدرج حرکت می‌کند، که می‌توان اندازه‌ی لازم را به کمک آن تنظیم نمود (شکل ۱۲-۴).



شکل ۱۲-۳ - گونیا‌ی برش عرضی.



شکل ۱۲-۴ - گونیا‌ی طولی یا موازی.

### ۱۲-۱-۲- میز کمکی

از این میز، برای بریدن قطعات بسیار بزرگ استفاده می‌شود. به کمک بعضی از این ماشین‌ها می‌توان یک ورق

### ۱۲-۱- دستگاه اره گرد میزی و انواع و کاربرد آنها

مناسب‌ترین ماشین برای برش صفحات چوبی و مصنوعی، ماشین اره گرد میزی است که دارای تنوع زیادی بوده و در کارگاه‌های کوچک، کارخانجات و همچنین در کارگاه‌های آموزشی مورد استفاده قرار می‌گیرد.

از این ماشین، که به آن اره‌ی مجموعه‌ای (مجموعه‌ای) نیز گفته می‌شود (شکل ۱۲-۱) می‌توان برای برش‌های طولی، عرضی، زاویه‌دار، و نیز کنشکاف زدن، دوراهه نمودن، دور کردن، گونیا‌ی کردن و... استفاده کرد.



شکل ۱۲-۱ ماشین اره گرد میزی یا مجموعه‌ای.

ماشین اره گرد در انواع مختلفی ساخته می‌شود که تقریباً بخش اصلی آنها شبیه یکدیگر می‌باشد. نوعی از این ماشین‌ها که به دورکن معروف هستند، به دلیل داشتن ریل‌ها، گونیاها و بازوهای بزرگ و جانبی، می‌توانند صفحات بزرگ تخته خرده چوب، تخته چند لایه و سایر صفحات چندسازه را حتی با طول ۳۸۰۰ میلی‌متر برش بزنند. در شکل ۱۲-۲ تصویر یک ماشین اره گرد دورکن نشان داده شده است.



شکل ۱۲-۲ ماشین اره گرد دورکن.



شکل ۱۲-۶- فرمان تنظیم زاویه.

#### ۱۲-۱-۴- نیروی محرکه

در این ماشین از یک الکتروموتور سه فاز استفاده می‌شود. نیروی الکتروموتور با واسطه‌ی تسمه (با مقطع ذوزنقه که روی پولی شیاردار قرار می‌گیرد) به محور اصلی که تیغه روی آن قرار دارد، منتقل شده و آنرا به حرکت در می‌آورد (شکل ۱۲-۷).



شکل ۱۲-۷- الکتروموتور و سیستم انتقال نیرو.

کامل تخته خرده چوب یا MDF را با طولی حدود ۳ متر یا بیشتر، به راحتی برش داد و به ابعاد مورد نظر تبدیل کرد. زمانی که به میز کمکی احتیاج نباشد، می‌توان آنرا تا کرده کنار میز اصلی قرار داد و یا از آن جدا نمود (شکل ۱۲-۵).



شکل ۱۲-۵- میز کمکی.

#### ۱۲-۱-۳- فرمان‌ها

این ماشین دارای دو فرمان به شرح زیر است:  
الف) **فرمان بالابرد تیغه:** با چرخاندن این فرمان، ارتفاع تیغه تنظیم می‌شود. در واقع تیغه باید حداکثر به اندازه‌ی ۱۰ میلی‌متر بالاتر از سطح قطعه‌ی کار قرار گیرد. پس از تنظیم ارتفاع، باید این فرمان را با استفاده از پیچی که روی آن تعبیه شده، ثابت کرد تا حرکت نکنند.

ب) **فرمان تنظیم زاویه:** با چرخاندن این فلکه، می‌توان تیغه را برای برش‌های زاویه‌دار بین ۴۵- تا ۴۵+ تنظیم نمود (شکل ۱۲-۶).

## ۱۲-۲- انواع تیغه‌های اره گرد و کاربرد آنها

تیغه‌ی ماشین اره گرد، از یک صفحه‌ی گرد فولادی توپر ساخته شده که محیط آن دارای دندانه بوده و مرکز آن به اندازه‌ی قطر شفت ماشین سوراخ شده است (شکل ۱۲-۸).

**توجه:** اندازه و مشخصات تیغه اره، فرم دندانه‌ها، و مقدار چپ و راست آن و همچنین تعداد دور اره و سرعت پیش‌برد کار، در کیفیت برش تأثیر زیادی دارد.



شکل ۱۲-۹ برش طولی و عرضی یک چوب سوزنی بزرگ.



شکل ۱۲-۸- نوعی تیغه اره‌ی گرد.

**یادآوری:** وظیفه‌ی افتادگی بین دندانه‌های اره، این است که خاک اره را هنگام کار، جمع کرده و به خارج قطعه کار بریزد. توجه: برای چوب‌های نرم و تر، باید از تیغه‌ای با فاصله‌ی دندانه‌ی زیاد استفاده کرد تا خاک‌های اره به راحتی از بین دندانه‌ها خارج شود؛ در صورتی که برای چوب‌های خشک و محکم باید از تیغه‌ای که فاصله‌ی دندانه‌های آن کم است استفاده نمود تا تعداد برخورد تیغه در واحد زمان افزایش یابد.

هر ماده‌ای باید با تیغه‌ی مخصوص به خود برش زده شود، به عنوان مثال، تیغه‌ای که چوب را خوب برش می‌دهد برای بریدن صفحات مصنوعی نمی‌تواند به کار رود؛ و اگر این کار صورت گیرد، تیغه زودتر از حد معمول کند شده و نیاز به تعویض دارد که این عمل به دفعات زیاد، موجب کوتاهی عمر تیغه خواهد شد. در شکل ۱۰-۱۲ چند نوع تیغه با کاربردهای مختلف آورده شده است.

نوع دندانه‌ی تیغه اره، به نوع کار و همچنین به موارد زیر بستگی دارد:

۱- جهت برش (در مورد چوب ماسیو، اینکه برش در راستای الیاف و یا عمود بر آن باشد، نوع دندانه تفاوت دارد)،

۲- سختی موادی که برش داده می‌شود،

۳- مقدار رطوبت ماده‌ای که برش داده می‌شود،

۴- نوع مواد مورد مصرف،

۵- کیفیت برش، و

۶- سرعت پیش‌برد کار،

**توجه:** بزرگی و فرم دندانه‌ها و همچنین افتادگی دندانه، به نوع چوب یا سایر مواد بستگی دارد. دندانه برای برش‌های طولی یا برش‌های عرضی متفاوت است (شکل ۱۲-۹).



اره‌های الماسه نیز دارای تنوع در فرم دندان هستند و بسته به نوع موادی که قرار است برش بخورد، از نظر فرم و فاصله دندان متفاوت بوده و باید در انتخاب آنها دقت نمود. در شکل ۱۲-۱۲ چند نوع دندان برای برش مواد مختلف دیده می‌شود.



مورد استفاده برای برش تخته فدره چوب با (هکش طبیعی).



مورد استفاده برای برش پارکت از جنس تخته فیبر سفت.



مورد استفاده برای برش پروفیل آلومینیوم.

شکل ۱۲-۱۲ - چند نوع اره گرد الماسه.



شکل ۱۲-۱۰ - چند نوع تیغه‌ی پر کاربرد.

در کارگاه‌ها به طور معمول، از تیغه اره‌های الماسه استفاده می‌کنند که بسیار مقاوم بوده، خیلی دیر کند می‌شوند و علاوه بر این، سطح برش تمیزی ایجاد می‌کنند. تیغه اره‌ی الماسه، می‌تواند در جهت‌های مختلف طولی، عرضی و حتی مورب چوب را برش دهد (شکل ۱۱-۱۲).



شکل ۱۲-۱۱ تیغه اره‌ی الماسه

A- صفحه‌ی تیغه اره

B- افتادگی بین دندان

C- نوک دندان (قسمت الماسه)

D- شکاف انبساط

شکل ۱۲-۱۱

تیغه‌ی گرد الماسه، سال‌هاست که جایگزین تیغه‌های معمولی شده‌اند، زیرا خیلی دیر کند شده و نسبت به تیغه‌های معمولی زمان بیشتری کار مفید انجام می‌دهد؛ ضمن اینکه با تغییر نوع مواد اولیه، تقریباً نیازی به تعویض آن نیست.

### ۱۲-۳- اصول تعویض تیغ‌های اره گرد

پس از مدتی کار مفید که به نوع استفاده و مواد اولیه‌ی مورد برش کاری بستگی دارد، تیغه اره‌های کُند شده باید تعویض و تیغه‌های تیز و آماده به کار جایگزین آنها شود؛ ضمن اینکه تیغه‌های کُند نیز باید اصلاح و تیز شوند. بنابراین هر چند وقت یکبار، باید تیغه‌ها مورد بازدید قرار گیرند (شکل ۱۲-۱۳).



شکل ۱۲-۱۳- کنترل دندانه‌ها.

هنگام تعویض تیغه، باید به نکات زیر توجه نمود:

الف) تیغه، متناسب با نوع کار انتخاب شود.

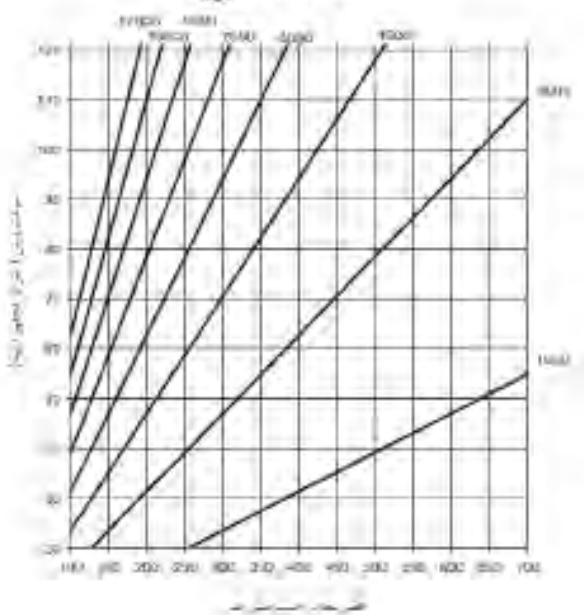
ب) تیغه، متناسب با جنس قطعه کار انتخاب شود.

ج) تیغه، متناسب با تعداد دوران ماشین انتخاب شود. بدیهی است که هرچه قطر تیغه بیشتر باشد، به همان نسبت عده‌ی دوران ماشین باید کمتر باشد؛ بنابراین با توجه به حداکثر تعداد دور که روی تیغه‌ها نوشته شده، باید تیغه‌ای مناسب انتخاب کرد.

**توجه:** مشخصات هر الکتروموتور، از جمله تعداد دور آن، روی یک پلاک نوشته شده و توسط کارخانه‌ی سازنده، روی آن نصب می‌شود؛ بنابراین می‌توان با استفاده از این مشخصات و قطر تیغه و تعداد دورانی که روی تیغه ذکر شده، سرعت برش مجاز را محاسبه کرد و با اطمینان با ماشین‌های اره گرد به کار پرداخت.

تعداد دوران برای سرعت برش‌های مختلف، با توجه به قطر تیغه، در نمودار شکل ۱۲-۱۴ (توسط یک شرکت جهانی معتبر سازنده‌ی تیغه) ارائه شده است.

شکل ۱۲-۱۴- دیاگرام تعیین تعداد دور تیغه.



شکل ۱۲-۱۴- دیاگرام تعیین تعداد دور تیغه.

### ۱۲-۴- اصول تنظیم ارتفاع وزاویه تیغ‌های اره گرد

این ماشین را باید از نظر ارتفاع و زاویه، به شرح زیر تنظیم نمود:

#### ۱۲-۴-۱- تنظیم ارتفاع یا عمق تیغه

برای به دست آوردن سطح برش صحیح و بدون عیب، باید توجه داشت که نوک دندانه‌های تیغه اره حداکثر به اندازه‌ی ارتفاع دندانه از سطح برش بالاتر باشد. اگر ارتفاع تیغه خیلی بالا باشد، تعداد دندانه‌هایی که با چوب درگیر می‌شود کمتر بوده و در نتیجه برش تمیزی به دست خواهد آمد اما به علت بیرون زدگی تیغه، خطر بیشتری کاربر را تهدید می‌کند. و همچنین اگر مقدار بیرون زدگی تیغه حداقل باشد، اگرچه خطر کاهش می‌یابد ولی با درگیر شدن تعداد زیادی دندانه با چوب، لاشه شدن در خارج از چوب بیشتر است. بنابراین با یک تنظیم مناسب که میانگین این دو تنظیم می‌باشد، علاوه بر به دست آوردن سطح برشی مناسب، می‌توان خطر ارتفاع تیغه را نیز برای کاربر از بین برد (شکل ۱۲-۱۵).

برای برش‌های زاویه‌دار نیز، پس از تنظیم تیغه، باید با گونیا و یا خط مورب ترسیم شده روی قطعه کار، زاویه‌ی تنظیمی را کنترل نمود. این زاویه‌ها می‌توانند بین  $45^{\circ}$  تا  $45^{\circ}$ - درجه تنظیم شوند (شکل ۱۷-۱۲).



شکل ۱۷-۱۲- کنترل زاویه با گونیا و یا خط مورب ترسیم شده روی قطعه کار.

## ۱۲-۵- اصول استفاده از گونیای ثابت و متحرک

گونیا‌های طولی و عرضی ماشین اره گرد میزی را به منظور برش مواد در جهت‌های مختلف، می‌توان به شرح زیر برای هر اندازه تنظیم نمود.

### ۱-۱۲-۵- تنظیم گونیای طولی (موازی)

برای تنظیم گونیای طولی که عرض برش را تعیین می‌کند، کافی است گونیا روی ریل حرکت داده شده و اهرم آن محکم گردد. برای راحتی کار، روی ریل، مانند متر، اندازه گذاری شده است (شکل ۱۸-۱۲).



شکل ۱۸-۱۲- تنظیم گونیای طولی.



بیرون زدگی تیغه، بیش از اندازه است.



بیرون زدگی تیغه، کمتر از اندازه‌ی معمول است.



بیرون زدگی تیغه، مناسب است.

شکل ۱۵-۱۲- تنظیم ارتفاع تیغه.

### ۲-۱۲-۴- تنظیم زاویه‌ی تیغه

قبل از شروع هر کار، تیغه اره باید از نظر زاویه نیز تنظیم شود. برای برش‌های ساده، تیغه نسبت به سطح صفحه، زاویه‌ی  $90^{\circ}$  درجه دارد؛ بنابراین تیغه پس از تنظیم با فرمان مخصوص تنظیم ارتفاع و زاویه‌ی تیغه، با گونیای  $90^{\circ}$  درجه نیز باید کنترل شود (شکل ۱۶-۱۲).

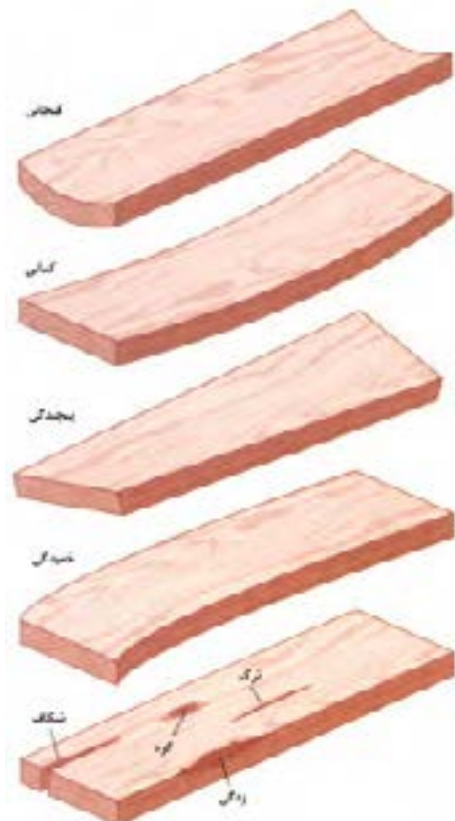


شکل ۱۶-۱۲- کنترل زاویه‌ی تیغه.

## ۱۲-۶- اصول آماده کردن قطعه کار برای برش

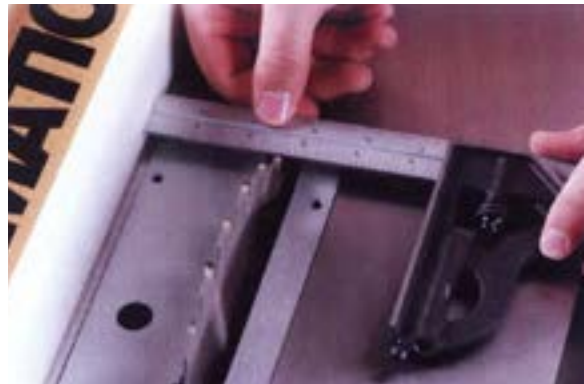
چوبی که با ماشین اره گرد بریده شده باشد، سطح برش صافی داشته و به رنده (گندگی) نیازی ندارد؛ بنابراین اندازه‌ی گونیای ماشین، باید به میزان اندازه‌ی نهایی تنظیم شود. از این رو چوبی که با ماشین اره گرد مورد برش قرار می‌گیرد، باید از قبل، یک رو و یک نر شده باشد. از طرف دیگر، برای کار کردن با چوب، باید از خشک بودن آن مطمئن بود. منظور از چوب خشک، چوبی است که رطوبت آن پس از خشک شدن در کوره یا هوای آزاد، به رطوبت محیط مورد مصرف رسیده باشد.

**توجه:** در چوب خشک، به طور معمول تغییر ابعاد و معایبی مانند کج و معوج شدن (شکل ۲۱-۱۲) مشاهده می‌شود که قبل از کار باید از بین رفته و گونیایی شوند.



شکل ۲۱-۱۲- معایب چوب.

برای اطمینان بیشتر از درستی اندازه‌ی تنظیم شده، پس از محکم شدن اهرم، بار دیگر با گونیا یا متر، فاصله‌ی دندان‌های اره تا گونیا اندازه‌گیری می‌شود (شکل ۱۹-۱۲).



شکل ۱۹-۱۲- تنظیم فاصله‌ی تیغه تا گونیا.

## ۱۲-۵-۲- تنظیم گونیای عرضی

زاویه‌ی گونیای عرضی برای برش‌های عرضی (که با طول چوب زاویه‌ی ۹۰ درجه می‌سازند) روی صفر تنظیم می‌گردد و برای سایر زوایا نیز، روی گونیا درجه‌بندی شده است که تنظیم آن برای هر زاویه‌ای امکان‌پذیر است. برای کنترل آن نیز می‌توان از گونیای تاشو استفاده نمود (۲۰-۱۲).



شکل ۲۰-۱۲- تنظیم زاویه‌ی تیغه

تیغه نباید لنگی داشته باشد، زیرا لرزش و لنگ زدن تیغه، باعث می‌شود که اره خوب برش نزند و علاوه بر این، شیار برش بیشتری نیز در چوب ایجاد نماید.

**توجه:** لرزش تیغه، با استفاده از دستگاه لنگی‌سنج قابل اندازه‌گیری است (شکل ۱۲-۲۴).



شکل ۱۲-۲۴- کنترل لنگی تیغه با دستگاه لنگی‌سنج.

حفاظ چوبی دور تیغه، شکافی دارد که تیغه اره از میان آن عبور می‌کند. این شکاف، پس از مدتی در اثر تنظیم‌های مختلف تیغه از نظر ارتفاع و زاویه، گشاد شده و در هنگام برش قطعات باریک، مشکل ایجاد می‌کند که در اینصورت باید تعویض شود (شکل ۱۲-۲۵).



شکل ۱۲-۲۵- حفاظ چوبی دور تیغه.

## ۱۲-۷- اصول تنظیم ماشین اره گرد دورکن

با استفاده از گونیا، می‌توان تیغه‌ی ماشین را به صورت ۹۰ درجه کنترل و تنظیم کرده (شکل ۱۲-۲۲)، سپس پیچ فرمان مربوطه را محکم نمود.



شکل ۱۲-۲۲- کنترل و تنظیم گونیایی بودن تیغه.

قبل از کار نیز، باید فاصله‌ی گونیای طولی (شکل ۱۲-۲۳)، و ارتفاع تیغه را به اندازه‌ی حداکثر ارتفاع یک دندان بالاتر از قطعه کار، تنظیم کرد.



شکل ۱۲-۲۳- تنظیم اندازه‌ی برش.

## ۱۲-۸- اصول راه‌اندازی ماشین برای برش کاری

برای راه‌اندازی ماشین، موارد زیر باید بررسی و کنترل شود: تیغه با توجه به نمودار داده شده در شکل ۱۲-۱۴ انتخاب شود؛ توجه به سرعت برش بسیار ضروری است.

## ۱۲-۹- اصول برش کاری چوب در زوایای مختلف

از اره گرد میزی، به طور معمول برای برش طولی (شکل ۱۲-۲۶) و برش عرضی (شکل ۱۲-۲۷) استفاده می‌شود.



شکل ۱۲-۲۸- برش مورب.

برای برش‌های مورب که خط برش نسبت به گونیا ی طولی دارای زاویه می‌باشد، از وسیله‌ای که برای هر زاویه‌ای قابل تنظیم است، استفاده می‌شود (شکل ۱۲-۲۹).



شکل ۱۲-۲۹- برش مورب با ابزار کمکی.

## ۱۲-۱۰- اصول کنترل قطعات جدا شده پس از برش کاری

برای برش عرضی چوب‌ها، به ویژه با طول کم، همچنین قطع کردن سر قیدها و زبانه‌ها بهتر است که یک قطعه چوب با پیچ دستی به گونیا بسته شده، طوری که سر چوب با آن برخورد کند، و اندازه گیری گونیا نیز از آن قطعه چوب باشد. فایده‌ی این کار، این است که قطعات کوتاهی که قطع می‌شوند، پس



شکل ۱۲-۲۶- برش طولی.



شکل ۱۲-۲۷- برش عرضی.

از اره گرد میزی، به عنوان اره‌ی فارسی‌بر نیز می‌توان استفاده کرد. برای این کار گونیا ی عرضی ماشین را می‌توان تحت هر زاویه‌ای تنظیم نمود (شکل ۱۲-۲۸).



شکل ۱۲-۳۲- ممفذه‌ی نگه‌داری تیغه.

تسمه‌های انتقال نیرو (شکل ۱۲-۳۳) باید هر چند وقت یک بار بازدید شده تا در صورت فرسودگی، تعویض شوند.



شکل ۱۲-۳۳- تسمه‌ی انتقال نیرو و حرکت.

## ۱۲-۱۲- شناسایی اصول روغن کاری و گریس کاری

### ماشین اره گرد

برای جلوگیری از اصطکاک چرخ‌دنده‌ها و افزایش طول عمر قطعات ماشین اره گرد میزی، باید آنها را گریس کاری کرد (شکل ۱۲-۳۴).

از عبور از این قطعه چوب کمکی، فضای بیشتری داشته و از تیغه فاصله گرفته و در اثر حرکت تیغه، پرتاب نمی‌شوند (شکل ۱۲-۳۰).



شکل ۱۲-۳۰- قطعات جدا شده، با تیغه اره فاصله دارند.

## ۱۲-۱۱- اصول تعویض انواع تسمه‌ها و تیغه‌ها

خراب شدن دندانه‌ها، کند شدن تیغه و سوختن محل برش در اثر کار زیاد، نشانه‌هایی از فرارسیدن زمان تعویض تیغه می‌باشد. برای این کار، باید ماشین را خاموش کرد و برق آنرا قطع نمود. **توجه:** هنگام تعویض تیغه اره، اره را باید ثابت نگه‌داشت تا علاوه بر اینکه به دست آسیب نرسد، دندانه‌های آن نیز سالم بماند (شکل ۱۲-۳۱).



شکل ۱۲-۳۱- نمونه‌ی باز کردن تیغه؛ در صورتی که تیغه ثابت باشد.

تیغه‌های تیز شده را نباید روی هم قرار داد، زیرا دندانه‌های آنها با هم برخورد کرده و آسیب می‌بینند؛ بنابراین توصیه می‌شود که تیغه‌ها را در محل ویژه‌ی این کار که با چوب ساخته می‌شود نگه‌داری کرد (شکل ۱۲-۳۲).



شکل ۱۲-۳۶- ابزارهای کمکی و حفاظتی.

**توجه:** اگر قطعه‌ی کمکی پیش‌دهنده در کارگاه موجود نبود، از یک قطعه چوب که در قسمت سر دارای دوراهه است نیز می‌توان استفاده کرد (شکل ۱۲-۳۷).



شکل ۱۲-۳۷- استفاده از چوب کمکی سافته شده در کارگاه.

برای جلوگیری از پس زدن چوب، می‌توان از شانه‌های مخصوص این کار استفاده کرد (شکل ۱۲-۳۸).



شکل ۱۲-۳۸- استفاده از شانه‌های کمکی.



شکل ۱۲-۳۴- گریس‌کاری یرغ دنده‌ها.

### ۱۲-۱۳- اصول رعایت نکات ایمنی

به منظور پیشگیری از هرگونه خطری، رعایت نکات زیر ضروری است:

- کشویی گونیاها طولی و عرضی، به مرور زمان و در اثر تجمع خاک اره در محل‌هایی که دیده نمی‌شوند، کثیف شده و به سختی حرکت می‌کنند. برای روان شدن حرکت گونیاها، باید هر چند وقت یکبار، آنها را از ریل‌شان خارج کرده، دوباره آنها را در جایشان قرار داد.

**توجه:** روغن کاری ریل گونیاها، توصیه شده است.

هنگام کار، باید از وسایل ایمنی فردی مانند گوشی، عینک، ماسک و لباس کار استفاده کرد (شکل ۱۲-۳۵).



شکل ۱۲-۳۵- لوازم بهداشت و ایمنی فردی.

- باید برای برش کاری با ماشین اره گرد میزی، وسایل کمکی را که استفاده از آنها ایمنی را تضمین می‌کند، در دسترس قرار داد (شکل ۱۲-۳۶).



هنگام برش صفحات نازک و سبک مانند تخته سه لایی و فیبر، بهتر است از وسیله‌ی کمکی با طول بلند استفاده کرد تا صفحه به دلیل سبکی از روی میز ماشین بلند نشود (شکل ۱۲-۳۹).



شکل ۱۲-۳۹- استفاده از وسیله‌ی کمکی برای برش تخته سه لایی.

## آزمون پایانی ۱۲

- ۱- چرا صفحات فشرده، مانند تخته خرده چوب را بهتر است با ماشین دورکن برش داد؟
  - ۲- تفاوت بین تیغه‌های ماشین اره گرد و اره‌نواری چیست؟
  - ۳- چرا در ماشین اره گرد، از میز کمکی استفاده می‌شود؟
  - ۴- دلایل استفاده از اره الماسه در ماشین اره گرد چیست؟
  - ۵ ماشین‌های دورکن نسبت به ماشین‌های اره گرد میزی معمولی، دارای کدام برتری هستند؟
  - ۶- دلایل کند شدن تیغه اره گرد چیست؟
  - ۷- برای انتخاب تیغه اره، به کدام موارد باید توجه داشت؟
  - ۸ برای برش صفحات فشرده با روکش ملامینه از کدام نوع تیغه باید استفاده کرد؟
  - ۹ به کدام دلیل، عرض شیار برش در چوب، از ضخامت دندان‌های تیغه بیشتر است؟
- |                        |                     |
|------------------------|---------------------|
| الف) لنگ بودن تیغه اره | ب) نقص در چپ و راست |
| ج) کند بودن تیغه       | د) سرعت برش کم      |
- ۱۰ اگر سطح برش در هنگام برش کاری بسوزد، یکی از دلایل آن می‌تواند... باشد.
- |                    |                          |
|--------------------|--------------------------|
| الف) لنگ بودن تیغه | ب) از بین رفتن چپ و راست |
| ج) کند بودن تیغه   | د) پیش‌برد سریع کار      |

# برش‌کاری انواع صفحات چوبی با دستگاه اره گرد دستی

## واحد کار سیزدهم

فراگیر پس از آموزش این واحد کار، قادر خواهد بود:

- قسمت‌های مختلف دستگاه اره گرد دستی را نام ببرد.
- نحوه‌ی تعویض تیغه اره گرد را توضیح دهد.
- نحوه‌ی تنظیم عمق و زاویه‌ی تیغه‌ی اره گرد را بیان کند.
- گونمای دستگاه اره گرد دستی را تنظیم کند.
- قطعه کار را برای برش آماده کند.
- انواع چوب و مواد چوبی را با دستگاه اره گرد دستی برش دهد.
- تیغه‌ی دستگاه اره گرد دستی را تعویض و تنظیم کند.
- عملیات سرویس و نگهداری دستگاه اره گرد دستی را انجام دهد.
- موارد ایمنی و حفاظت فردی را هنگام کار با دستگاه‌ها رعایت کند.

### ساعت آموزش

جمع	عملی	نظری
۵	۴	۱





## پیش آزمون ۱۳

۱- آیا نام دستگاه زیر را می دانید؟



- ۲- به نظر شما، اگر ماشین اره گرد میزی به اندازه‌ی یک دستگاه قابل حمل کوچک شود، چه مزایایی خواهد داشت؟
- ۳- آیا ایمنی به هنگام کار، برای ماشین آلات و دستگاه‌های دستی متفاوت است؟
- ۴- چگونه می توان برای برش صفحات بزرگ، از دستگاه اره گرد دستی استفاده کرد؟
- ۵- آیا از دستگاه اره گرد دستی، می توان برای برش قطعات کوچک استفاده کرد؟
- ۶- به نظر شما، کدام گزینه، ماشین اره گرد دستی - شارژی نشان می دهد؟



د



ج



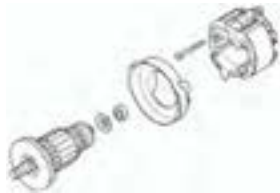
ب



الف

## ۱۳-۲-۲- الکتروموتور

در این دستگاه، از موتورهای یونیورسال استفاده شده است (شکل ۱۳-۳).



شکل ۱۳-۳- موتور یونیورسال.

این موتورها می‌توانند هم با برق AC و هم DC کار کنند. روتور آنها مانند روتور ماشین جریان مستقیم، سیم‌پیچی شده و جریان توسط جاروبک‌ها به آرمیچر می‌رسد. این موتور با وجود حجم کوچک، گشتاور زیادی داشته و از پنج قسمت استاتور (بالشتک)، روتور، سیم‌پیچ، کموتاتور و جاروبک‌ها تشکیل شده است.

## ۱۳-۲-۳- دسته‌ی هدایت اره

این دسته، به منظور هدایت اره و برای انجام عملیات برش کاری مورد استفاده قرار می‌گیرد که به طور معمول، با دست راست گرفته می‌شود. البته یک دسته‌ی ساده نیز در جلو و برای گرفتن با دست چپ تعبیه شده که برای هدایت اره و منحرف نشدن آن پیش‌بینی شده است. کلید قطع و وصل برق نیز روی دسته‌ی هدایت اصلی قرار گرفته که این قابلیت را دارد که به صورت موقت و دائم جریان برق را به ماشین انتقال دهد (شکل ۱۳-۴).



شکل ۱۳-۴- دسته‌ی هدایت اره.

## ۱۳-۱- انواع دستگاه اره گرد دستی و کاربرد آنها

این دستگاه، قابل حمل بوده و در اندازه‌ها و قدرت‌های مختلف به بازار عرضه می‌شود. این ماشین از نظر منبع قدرت به سه نوع برقی، شارژی (شکل ۱۳-۱) و نیوماتیکی تقسیم می‌گردد. از این ماشین می‌توان برای برش‌های طولی، عرضی و مورب، و نیز دو راهه کردن، کنشکاف زدن، ساخت اتصالات و سایر موارد استفاده کرد.



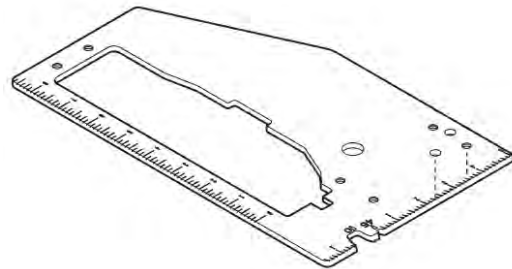
شکل ۱۳-۱- ماشین اره گرد دستی - شارژی.

## ۱۳-۲-۱- شناسایی قسمت‌های مختلف ماشین اره گرد دستی

این دستگاه، دارای قسمت‌های مهمی به شرح زیر است:

### ۱۳-۲-۱- صفحه

صفحه‌ی این ماشین، قابل تنظیم بوده و می‌توان چوب یا سایر مواد مصنوعی را با زاویه‌ی مورد نیاز برید (شکل ۱۳-۲). در واقع، این صفحه است که روی قطعه کار قرار گرفته و تیغه از میان شکاف موجود روی آن خارج می‌گردد.



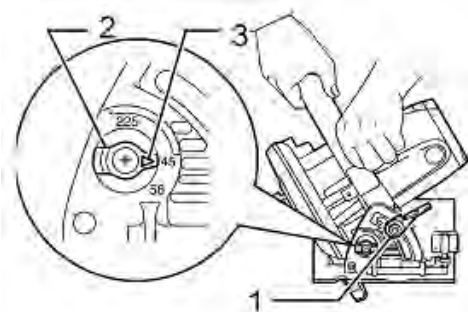
شکل ۱۳-۲- صفحه‌ی ماشین اره گرد دستی.



شکل ۱۳-۷ ریل ویژه‌ی برش‌های طولی.

### ۱۳-۳- شناسایی اصول تنظیم زاویه‌ی تیغه‌ی دستگاه اره گرد دستی

با توجه به ارتفاع برش، باید مقدار زاویه‌ی تیغه تنظیم گردد تا علاوه بر اینکه به تیغه فشار نیاید، سطح برش مطلوبی نیز به دست آید. برای این کار، باید پیچ ویژه‌ی تنظیم زاویه را شل کرد، صفحه را در زاویه‌ی مورد نیاز تنظیم نمود و دوباره پیچ آن را محکم کرد (شکل ۱۳-۸).



شکل ۱۳-۸ تنظیم زاویه‌ی صفحه نسبت به تیغه.

### ۱۳-۴- اصول تعویض تیغه‌ی دستگاه

در مواردی مانند گند شدن تیغه، و یا برای تناسب دادن نوع تیغه با جنس ماده‌ای که باید برش بخورد، لازم است که تیغه تعویض شود. از این رو، قبل از هر کار باید دو شاخه‌ی دستگاه از پریز خارج شود. سپس با استفاده از آچار مخصوص (به طور معمول از ۲ آچار استفاده می‌گردد) که کارخانه‌ی سازنده به همراه دستگاه ارائه می‌دهد، باید مهره‌ای که تیغه را محکم نگه داشته باز کرد که در نتیجه، تیغه شل شده و از محل

### ۱۳-۳-۴- گونیا

این دستگاه، دارای یک گونیای کوچک است که کنار قطعه کار تکیه داده شده و عمل برش را آسان می‌کند (شکل ۱۳-۵).



شکل ۱۳-۵ گونیا.

### ۱۳-۳-۵- حفاظ

حفاظی روی تیغه وجود دارد که همواره تحت فشار یک فنر قوی، تمام تیغه را می‌پوشاند و زمانی که به چوب برخورد می‌کند، به عقب رفته، اجازه می‌دهد که تیغه چوب را برش دهد؛ بی‌آنکه خطری کاربر را تهدید کند (شکل ۱۳-۶).



شکل ۱۳-۶ حفاظ تیغه.

### ۱۳-۳-۶- ریل هدایت ماشین

در بعضی از مدل‌های این دستگاه، ریلی وجود دارد که دستگاه روی آن حرکت کرده و برش می‌دهد. این ریل، برای برش‌هایی با طول زیاد بسیار مناسب بوده و برشی صاف و گونیایی را ایجاد می‌کند (شکل ۱۳-۷).

### ۱-۵-۱۳- ایمنی محیط کار

محل کار باید تمیز بوده و روشنایی آن کافی باشد.

از کار کردن در فضاهایی که دارای جو قابل انفجار هستند مانند وجود مایعات قابل اشتعال، گاز یا... باید پرهیز کرد؛ زیرا ابزارهای برقی، ایجاد جرقه می‌کنند.

برای وسایل دستی - برقی، باید از دو شاخه‌ی مناسبی که با پریز مطابقت دارد، استفاده کرد. از اتصال مستقیم سیم سر لخت به پریز جداً خودداری شود.

هنگام کار، باید از تماس بدنی با سطوح لوله‌ها، رادیاتورها و غیره پرهیز نمود تا از خطر برق‌گرفتگی در امان ماند.

ابزار برقی را نباید در معرض بارش باران و یا شرایط نامطلوب قرار داد؛ با ورود آب به درون یک ابزار برقی، خطر برق‌گرفتگی بیشتر خواهد شد.

استفاده‌ی غیراصولی از سیم وسایل برقی ممنوع است. هرگز از سیم یک وسیله‌ی برقی نباید برای حمل کردن، کشیدن یا در آوردن دو شاخه از پریز استفاده کرد. سیم را باید از گرما، روغن، لبه‌های تیز یا قطعات متحرک دور قرار داد. آسیب دیدگی تارهای سیم، خطر برق‌گرفتگی را افزایش خواهد داد.

وقتی از دستگاه برقی خارج از کارگاه استفاده می‌شود، باید از یک سیم سیار مناسب محیط خارج استفاده کرد.

اگر به ناچار باید از یک ابزار برقی، در محیطی مرطوب استفاده شود، باید از وسیله‌ی حفاظتی «تشخیص نشستی جریان برق به زمین» استفاده نمود.

### ۲-۵-۱۳- ایمنی فردی

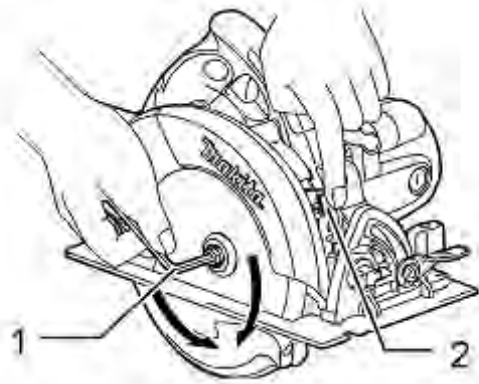
هنگام استفاده از ابزار برقی، باید از عقل سلیم پیروی کرد؛ بنابراین در زمان خستگی یا استفاده از داروهای خواب‌آور، نباید این ابزارها را به کار گرفت.

باید از وسایل حفاظت فردی مانند عینک، ماسک گرد و غبار، کفش، کلاه ایمنی و گوشی حفاظتی استفاده نمود.

از شروع به کار غیر عمدی باید جلوگیری کرد؛ یعنی قبل از اتصال دو شاخه به پریز، باید از خاموش بودن کلید دستگاه مطمئن شد.

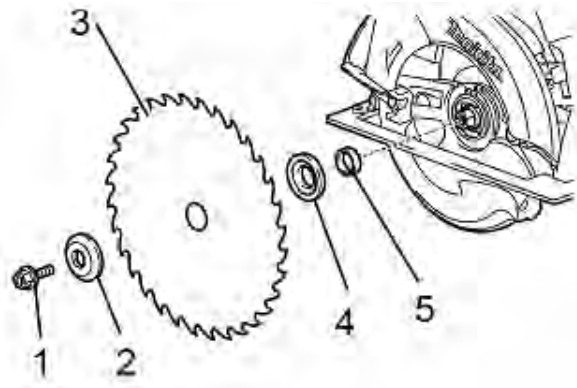
خود خارج می‌گردد. پس از انتخاب و نصب تیغه‌ی مناسب، به همان روش، تیغه در جای خود محکم بسته می‌شود.

در نوع دیگری از این دستگاه‌ها این عمل با آچار آلن انجام می‌شود. در واقع دستگاه دارای قفل کنی است که تیغه را ثابت می‌کند تا به راحتی بتوان تیغه‌ی آنرا فقط با آچار آلن باز کرد (شکل ۹-۱۳).



شکل ۹-۱۳ باز کردن تیغه به کمک آچار آلن و قفل‌کن تیغه.

برای نصب تیغه‌ی جدید، ترتیب استقرار قطعات باید مانند شکل ۱۰-۱۳ رعایت گردد.



شکل ۱۰-۱۳ ترتیب قرار گرفتن تیغه.

### ۵-۱۳- اصول رعایت نکات ایمنی

نکات ایمنی را با توجه به خطرات پیش‌بینی نشده‌ی این دستگاه، باید به قرار زیر رعایت نمود.



رفع عیب گردد.

ابزارهای برش را باید همواره تیز نگه داشت. استفاده از ابزار برش با لبه‌ی برنده‌ی تیز، گرفتاری کمتری داشته و راحت‌تر قابل کنترل هستند.

استفاده از ابزار برقی، لوازم جانبی، تیغه‌ها و غیره باید طبق دستورالعمل و با توجه به شرایط کار انجام شود. استفاده از ابزار برقی برای عملیات غیر متعارف، می‌تواند موقعیت‌های خطرناکی را به وجود آورد.

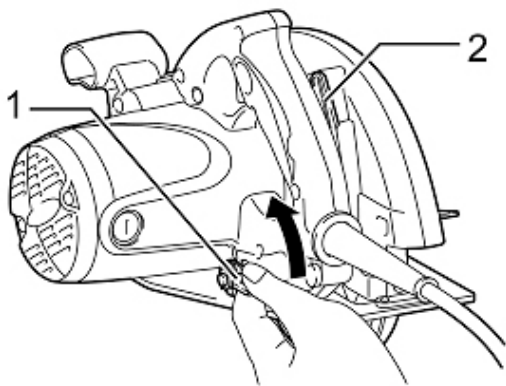
ابزار برقی را تنها باید توسط فرد سرویس کار معتبر و با استفاده از جایگزین کردن قطعات مشابه اصلی سرویس کرد؛ زیرا این کار، ایمنی ابزار برقی را تضمین می‌کند.

برای روغن کاری و تعویض لوازم، باید از دستورالعمل کارخانه‌ی سازنده پیروی کرد.

دسته‌ی ابزار باید خشک، تمیز و عاری از روغن و گریس باشد.

### ۱۳-۶- اصول راه‌اندازی دستگاه

برای راه‌اندازی دستگاه، قبل از هر کاری باید تیغه را تنظیم کرد؛ طوری که متناسب با کار باشد (شکل ۱۱-۱۳).



شکل ۱۱-۱۳ تنظیم تیغه.

در این مرحله، در صورت لزوم، باید زاویه‌ی تیغه تنظیم گردد که نحوه‌ی آن قبلاً توضیح داده شد. در شکل ۱۲-۱۳ دستگاه اره، در حالی که صفحه‌ی آن تحت زاویه تنظیم شده، مشاهده می‌گردد.

هر نوع لوازم اضافه از قبیل لوازم تنظیم تیغه یا آچار فرانسه را باید از محل مورد کار خارج کرد؛ زیرا ممکن است با ابزار برخورد کرده و موجب بروز صدمات شخصی گردد.

هنگام کار باید طوری ایستاد که تعادل کامل وجود داشته باشد، تا در زمان بروز حوادث غیر مترقبه، کنترل بهتری روی ابزار فراهم آید.

باید از پوشیدن لباس گشاد و به دست کردن انگشتر پرهیز کرد. باید مراقب بود که مو، پوشاک و دستکش از قطعات متحرک دور نگه داشته شود؛ زیرا لباس گشاد، انگشتر و دستکش ممکن است به قطعات متحرک دستگاه گیر کرده و خطر آفرین باشد.

دستگاه‌ها باید به سیستم مکنده متصل شوند تا آسیب‌های ناشی از گردوغبار را کاهش دهند.

هنگام کار با این دستگاه، قطعه کار مورد برش حتماً باید از سطح زمین به اندازه‌ی کافی فاصله داشته باشد و روی خرک یا میز کار تکیه داده و با گیره بسته شود تا هنگام برش، تیغه به زمین یا اشیاء اضافی برخورد نکند. در صورت بریدن صفحات طولانی و بلند، باید از شخص دیگری برای نگه داشتن کمک گرفت.

### ۱۳-۵-۳- کاربرد و نگه‌داری ابزار برقی

ابزارهای برقی -دستی را باید فقط برای همان کاری که طراحی و ساخته شده، به کار برد؛ در این شرایط است که نتیجه‌ی کار، مطلوب و ایمنی خواهد بود.

از ابزاری که کلید روشن و خاموش آن خراب است نباید استفاده کرد؛ زیرا این ابزار خطرناک بوده و باید تعمیر شود.

قبل از هر گونه تنظیم، تعویض قطعه و یا جمع کردن دستگاه، باید اتصال ابزار برقی از منبع قدرت و یا باتری قطع شود. چنین اقدامات پیشگیرانه‌ی ایمنی، خطر شروع به کار ناگهانی را کاهش می‌دهد.

قبل از استفاده از ابزار، بازدید آنها بسیار مهم است و باید تمام قطعات آن بازدید شده و در صورت لزوم، تعمیر و از آنها

### ۷-۱۳- اصول آماده کردن مصالح

قطعه چوبی که با ماشین اره گرد دستی برش می‌خورد، حداقل باید دارای یک روی صاف باشد تا صفحه‌ی ماشین روی آن قرار گرفته و زاویه‌ی برش کاملاً با زاویه‌ی تنظیم شده مطابقت داشته باشد.

### ۸-۱۳- اصول برش کاری با اره گرد دستی در ضخامت‌ها و زوایای مختلف

برای برش کاری، باید مانند مراحل زیر عمل کرد:

قطعه کار را باید با گیره به میز کار محکم نمود.

باید تکیه‌گاه گونیا را نیز پس از تنظیم روی قطعه کار، با گیره‌ی دستی بست.

دستگاه اره باید با دو دست محکم گرفته شده و ماشین روشن شود؛ و در حالی که صفحه‌ی ماشین به تکیه‌گاه فشار داده می‌شود، آنرا به سمت جلو هدایت نمود (شکل ۱۳-۱۵).



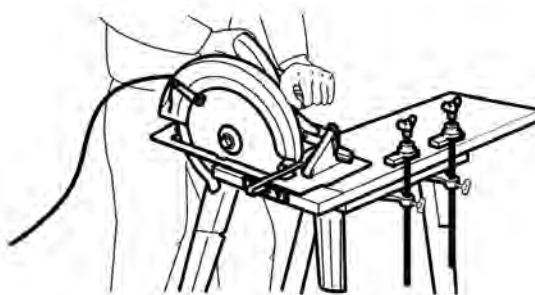
شکل ۱۳-۱۵ برش با تکیه‌گاه.

- برای برش‌هایی که دارای عرض کم هستند، یعنی فاصله‌ی تیغه تا لبه‌ی کار کم است و برش باید حتماً موازی با لبه‌ی کار باشد، به شرط صاف بودن لبه‌ی قطعه کار، می‌توان از گونیا‌ی خود ماشین نیز استفاده کرد؛ که این کار را می‌توان به راحتی با استفاده از یک پیچ انجام داد (شکل ۱۳-۱۶).



شکل ۱۲-۱۳ صفحه‌ی دستگاه تمت زاویه تنظیم شده است.

در مرحله‌ی بعد، باید گونیا یا تکیه‌گاه ماشین برای برش کاری تنظیم، و در جای خود ثابت گردد. در ضمن قطعه کار نیز باید با گیره‌ی دستی در محل خود محکم شود (شکل‌های ۱۳-۱۳ و ۱۳-۱۴).



شکل ۱۳-۱۳ برش با استفاده از گونیا.

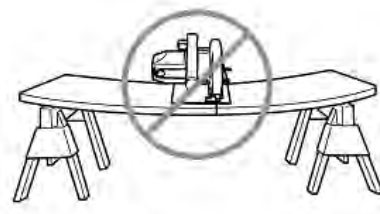


شکل ۱۳-۱۴ برش با استفاده از تکیه‌گاه.



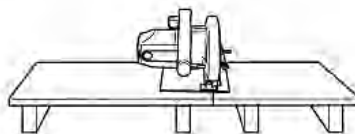
شکل ۱۳-۱۶ برش با استفاده از گونیای ماشین.

**توجه:** قطعه کار باید طوری در جای خود محکم شود که پس از برش، به زمین نیفتاده و یا نیازی به نگهداری آن با دست نباشد. هنگامی که برای بریدن یک صفحه‌ی بزرگ از دو خرک استفاده می‌شود، فاصله‌ی تکیه‌گاه‌ها از یکدیگر نباید آنقدر زیاد باشد که صفحه، قوس برداشته و باعث شکستن در حین برش شود (شکل ۱۳-۱۷).



شکل ۱۳-۱۷ استفاده‌ی غیر اصولی از خرک.

- فاصله‌ی تیغه تا تکیه‌گاه زیر آن، باید به اندازه‌ای نزدیک باشد که هنگام برش، دهانه‌ی اره تنگ نشده و برش، به راحتی انجام گیرد (شکل ۱۳-۱۸).



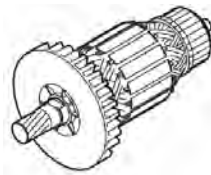
شکل ۱۳-۱۸- برش صفحات بزرگ.

### آزمون پایانی ۱۳

- ۱- قسمت‌های مختلف ماشین اره گرد دستی را نام ببرید.
- ۲- نحوه‌ی تعویض تیغه‌ی اره گرد را توضیح دهید.
- ۳- نحوه‌ی تنظیم زاویه‌ی تیغه‌ی اره گرد را بیان کنید.
- ۴- گونیای دستگاه اره گرد دستی برای چه نوع برش‌هایی قابل استفاده است؟
- ۵- قطعه کار، چگونه برای برش با دستگاه اره گرد دستی آماده می‌شود؟
- ۶- نحوه‌ی استفاده از دستگاه اره گرد دستی را شرح دهید.
- ۷- چند مورد از نکات مهم مربوط به سرویس و نگهداری ماشین اره گرد دستی را بیان کنید.
- ۸- نکات ایمنی و حفاظت فردی را هنگام کار با ماشین اره گرد دستی توضیح دهید.
- ۹- در شکل زیر، چه نوع فعالیتی را مشاهده می‌کنید؟



- ۱۰- کدام قسمت از موتور یونیورسال در شکل زیر مشاهده می‌گردد؟



(د) کموتاتور

(الف) استاتور      (ب) روتور      (ج) سیم‌پیچ

- ۱۱- در شکل زیر، کاربر در حال انجام چه کاری است؟



(الف) برش فلز نرم      (ب) رنده کاری سطح دیوار      (ج) برش کاری با استفاده از ریل راهنما      (د) کوبیدن قرنیز

# توانایی رندیدن با رنده دستی - برقی

## واحد کار چهاردهم

فراگیر پس از آموزش این واحد کار، قادر خواهد بود:

- قسمت‌های مختلف دستگاه رنده دستی - برقی را تشریح کند.
- اصول رندیدن با دستگاه رنده دستی - برقی را شرح دهد.
- رنده‌ی دستی - برقی را به‌طور صحیح، آماده و راه‌اندازی نماید.
- قطعه کار را برای عملیات رندیدن آماده کند.
- قطعه کار را با دستگاه رنده دستی - برقی به‌طور صحیح رنده کند.
- مسایل ایمنی مربوط به کار با دستگاه رنده دستی - برقی را به‌طور کامل شناخته و هنگام کار رعایت نماید.
- عملیات سرویس، نگهداری و تمیز کردن رنده را بعد از کار انجام دهد.
- تیغه‌های رنده را با استفاده از آچارهای مخصوص، تعویض و تنظیم کند.

### ساعت آموزش

نظری	عملی	جمع
۲	۷	۹





## پیش آزمون ۱۴

- ۱- اصول کلی کار با رنده‌های دستی را شرح دهید.
- ۲- به نظر شما ویژگی‌های چوبی که خوب رنده شده است چیست؟
- ۳- انواع رنده‌های دستی پر کاربرد را نام برده و دلیل تنوع آنها را بیان کنید.
- ۴- آیا برای رندیدن چوب، رنده‌های دستی را مناسب می‌دانید؟ دلیل خود را شرح دهید.
- ۵- به نظر شما دقت عملیات رندیدن با رنده‌های دستی چگونه است؟
- ۶- به نظر شما روش‌های کاهش خستگی ناشی از کار کدامند؟
- ۷- به نظر شما، آیا لازم است رنده‌هایی تولید شود که دستی بوده و با برق هم کار کند؟
- ۸- ایمنی رنده‌های برقی را چگونه ارزیابی می‌کنید؟
- ۹- آیا امکانات پیشرفته‌ی کارگاهی، در مجموع، باعث کاسته شدن از نیاز به وسایل دستی خواهد بود؟
- ۱۰- عامل انسانی (کارگر) تا چه میزان در بهبود شرایط کار اثر بخش است؟



شکل ۱۴-۲

### ۱۴-۱- رنده‌های دستی - برقی

دستگاه‌های رنده دستی - برقی، شبیه ماشین‌های کفرند عمل می‌کنند، با این تفاوت که در بیشتر اوقات، این دستگاه‌ها به وسیله‌ی کاربر روی قطعه‌ی مورد نظر به حرکت در می‌آیند در حالی که ماشین‌های کفرند ثابت بوده و چوب روی صفحات آن حرکت می‌کند. از این دستگاه برای صاف و مسطح کردن چوب، همچنین ایجاد دوراها، پخ زدن، فرم دادن و یک ضخامت کردن استفاده می‌شود (شکل ۱۴-۱).

### ۱۴-۲- قسمت‌های مختلف رنده دستی - برقی

مهم‌ترین قسمت‌های یک رنده دستی برقی به‌قرار زیر است:

#### ۱۴-۲-۱- کلید قطع و وصل

کلید قطع و وصل رنده‌های دستی - برقی، مانند سایر دستگاه‌های دستی - برقی، برای سهولت استفاده، معمولاً در زیر دسته‌ی دستگاه تعبیه شده است. چنانچه لازم باشد رنده به‌طور مداوم کار کند، باید از دکمه‌ی قفل‌کننده‌ی کلید (ضامن قفل‌کن) استفاده می‌کنیم (شکل ۱۴-۳).



شکل ۱۴-۱



شکل ۱۴-۳- کلید قطع و وصل برق و قفل‌کن آن (روی بدنه‌ی رنده).

این دستگاه را می‌توان به‌طور برعکس در زیر یک میز کار مخصوص نصب کرد و با رعایت اصول ایمنی، بستن گونیا و وسایل حفاظتی، با آن عمل رندیدن را همچون ماشین کفرند انجام داد (شکل ۱۴-۲).



صفحه‌های جلو و عقب، برابر بوده و در مدل‌های مختلف، متفاوت است؛ ولی میانگین آن حدود ۸۰ میلی‌متر می‌باشد. طول صفحه‌ها نیز، بسته به نوع، مدل رنده و کاربرد، متغیر است. ولی میانگین اندازه‌ی هر دو صفحه، حدود ۳۰۰ میلی‌متر است. طول صفحه‌ی کارده (جلویی) از صفحه‌ی کارگیر (عقبی) کوتاه‌تر می‌باشد (شکل ۱۴-۵).



شکل ۵-۱۴. صفحه‌ی کارده و کارگیر.

جنس صفحه‌ها از آلایژی آلومینیومی با خاصیت سایدگی ناچیز است که عمر آنرا در مقابل کارکرد زیاد افزایش می‌دهد؛ ولی اگر مرتباً با اشیای فلزی تماس پیدا کند دقت عمل دستگاه و راندمان آن به شدت کاهش می‌یابد.

**توجه:** پس از پایان کار، باید دستگاه را از پهلو روی میز قرار داد تا علاوه بر جلوگیری از آسیب تیغه‌ها، از صفحه‌ها نیز مراقبت شود.

## ۱۴-۲-۲- دسته

دسته، در قسمت بالایی دستگاه تعبیه شده تا هدایت آن به سهولت امکان‌پذیر باشد. شکل دسته، طوری طراحی می‌شود که با ویژگی‌های دست انسان مطابقت داشته و کاربرد در هنگام کار با رنده، احساس ناراحتی نکند.

## ۱۴-۲-۳- پیچ تنظیم مشتی

در قسمت جلوی دستگاه، یک دسته‌ی مشتی مانند قرار دارد که وظیفه‌ی اصلی آن، بالا و پایین بردن صفحه‌ی جلویی و برای تنظیم ضخامت پوشالبرداری است که در مدل‌های مختلف، متفاوت می‌باشد. معمولاً حداکثر ضخامتی که این رنده‌ها از چوب برمی‌دارند، حدود ۳/۵ میلی‌متر است (شکل ۱۴-۴).



شکل ۴-۱۴. پیچ تنظیم صمفه برای پوشالبرداری

برای برداشتن پوشال زیاد (مثلاً ۳/۵ میلی‌متر) از چوب، لازم است این کار در چند مرحله انجام شود تا به دستگاه فشار وارد نشده و تیغه‌ها صدمه نبینند.

## ۱۴-۲-۴- صفحه

قسمت زیرین دستگاه را صفحه تشکیل می‌دهد. صفحه از دو بخش ثابت (عقب) و متحرک (جلو) ساخته شده که صفحه عقب، توسط پیچ به بدنه‌ی ماشین محکم شده و صفحه‌ی جلویی متحرک بوده به وسیله‌ی مشتی تنظیم می‌گردد. عرض

### ۱۴-۲-۵- توپی

توپی، استوانه‌ای است آلومینیومی و سبک که تیغه‌های رنده درون شیار آن قرار گرفته، با حرکت دورانی الکتروموتور به حرکت در می‌آید و تیغه‌ها با سطح چوب درگیر می‌شوند. دور توپی در این ماشین‌ها از ۸۰۰۰ تا ۱۲۰۰۰ دور در دقیقه متغیر است (شکل ۱۴-۶).



شکل ۱۴-۶- توپی رنده

زاویه‌ی قرار تیغه‌ها نسبت به هم ۱۸۰ درجه بوده و به وسیله‌ی پیچ‌های آلن، در درون توپی محکم می‌شوند (شکل ۱۴-۷).

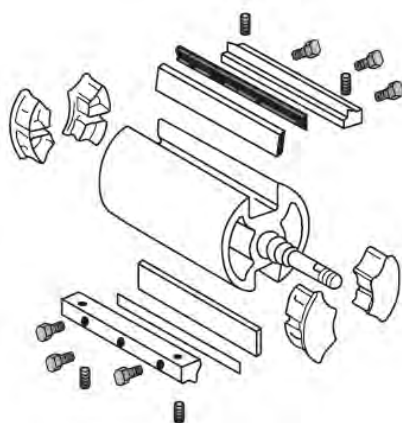
توجه: برای ایجاد سطحی صاف با این رنده، باید عوامل زیر را در نظر داشت:

۱- جنس چوب،

۲- ضخامت پوشال‌برداری،

۳- تیز بودن تیغه‌ها، و

۴- سرعت پیشبرد کار.



شکل ۱۴-۷- توپی همراه کلیه‌ی متعلقات آن.

### ۱۴-۲-۶- تسمه

تسمه، وسیله‌ی انتقال نیرو از الکتروموتور به پولی توپی است که از لاستیک ساخته می‌شود. معمولاً سطح خارجی تسمه، ساده و سطح داخلی آن آجدار است تا قادر باشد حرکت دورانی محور موتور را با راندمان بالا منتقل کند (شکل ۱۴-۸). در بعضی از مدل‌ها برای سفت کردن تسمه، اهرمی در قسمت بالای تسمه قرار دارد که تحت فشار فنر بوده و آنرا به پایین فشار می‌دهد (شکل‌های ۱۴-۹ و ۱۴-۱۰).



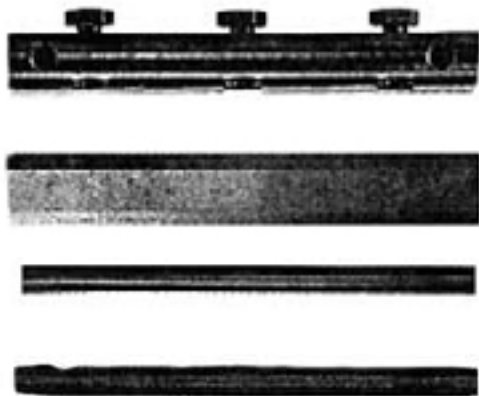
شکل ۱۴-۸- تسمه‌ی انتقال نیرو.

### ۸-۲-۱۴- حفاظ‌ها

حفاظ اصلی دستگاه، حفاظ‌های الکتروموتور، تسمه و محور توپی تیغه است؛ اما به هر حال، مجرای خروج پوشال نیز که موجب خروج پوشال چوب می‌شود، از حفاظ‌های دستگاه محسوب می‌گردد.

### ۹-۲-۱۴- تیغه‌ها

عواملی از قبیل جنس تیغه، تیزی یا کندی و زاویه لبه‌ی آن، در رانندگی کار رنده اثر قابل ملاحظه‌ای دارند. جنس تیغه از فولاد سخت پر کربن (HSS) و یا تنگستن کاربید بوده که از سختی زیادی برخوردار است (شکل ۱۲-۱۴). تیغه‌ها در دو نوع قابل تیز شدن و یک‌بار مصرف که در برخی مدل‌ها نصب شده‌اند، موجود می‌باشد.



شکل ۱۲-۱۴- نمونه‌هایی از تیغه رنده‌ها.

تیغه‌هایی نیز تحت عنوان تیغه‌های موج‌دار برای فرم دادن و نماسازی سطح چوب وجود دارد، که نمونه‌هایی از آن، در شکل ۱۳-۱۴ آورده شده است.



شکل ۹-۱۴- وضعیت قرار گرفتن تسمه روی پیرغ‌دنده.



شکل ۱۰-۱۴- وضعیت تسمه و چگونگی نصب آن روی توپی. به اهرم بالای تسمه توجه کنید.

### ۷-۲-۱۴- گونیا

برای ایجاد حرکتی بدون لغزش برای دستگاه، از گونیا استفاده می‌شود. با استفاده از آن، می‌توان عملیات رندیدن را با کیفیت بهتری انجام داد؛ زیرا با اتکا به آن، رنده دقیقاً در مسیر از پیش تعیین شده‌اش حرکت می‌نماید. ناگفته نماند که با این گونیا، می‌توان عمل پخ زدن و دوراهه کردن را نیز انجام داد. بدنه‌ی رنده طوری طراحی شده که بسته به نیاز، می‌توان گونیا را در جلو در سمت راست یا چپ، نصب نمود (شکل ۱۱-۱۴).



شکل ۱۱-۱۴- نمونه‌ی نصب گونیا به بدنه‌ی رنده (جلو، سمت چپ).

- قبل از روشن کردن دستگاه، باید از محکم بودن تیغه‌های درون توپی و همچنین سالم بودن آنها اطمینان حاصل نمود.

- هنگام تعویض تیغه‌ها و تعمیرات، دو شاخه را باید از پریز خارج کرد.

- از پوشال‌برداری و بار دادن زیاد به ماشین، خودداری گردد.

- وجود شیء فلزی مانند میخ در چوب، در هنگام رندیدن، موجب آسیب دیدگی تیغه‌ها، شکستن آنها و پرتاب احتمالی همان شیء می‌گردد.

- هنگام کار، باید لوله خرطومی ماشین مکنده‌ی متحرک را به مجرای خروجی پوشال دستگاه متصل کرد.

- قبل از رنده کردن قطعات، حتماً باید آنها را به گیره‌ی میز کار بست، و برای رندیدن قطعات چوبی نصب شده روی دیوار، از محکم بودن قطعات مطمئن شد (شکل ۱۴-۱۴).



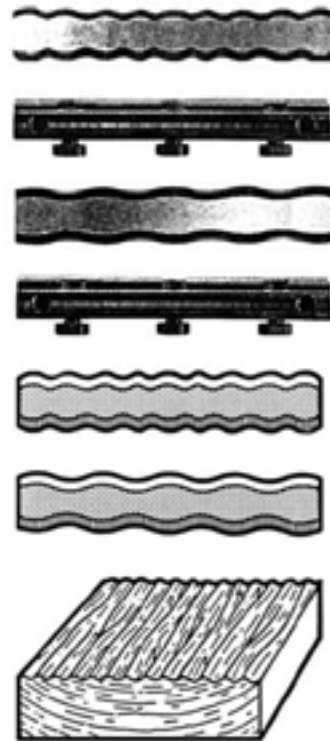
شکل ۱۴-۱۴

- باید از رنده کردن چوب‌های خیلی مرطوب خودداری شود تا برای دستگاه مشکلی پیش نیاید.

- قبل از استفاده از دستگاه، باید مقدار ولتاژ ۲۲۰ ولت را برای دستگاه‌هایی که دکمه‌ی ولتاژ ۱۱۰ و ۲۲۰ ولت دارند، انتخاب نمود (شکل ۱۴-۱۵).



شکل ۱۴-۱۵- کلید تنظیم برق ۱۱۰ به ۲۲۰ ولت و برعکس.



شکل ۱۳-۱۴- تیغه‌های موه‌دار و مگه‌نگی اثر آنها (روی چوب)

### ۱۴-۳- آچارهای مخصوص تنظیم دستگاه

مهم‌ترین آچارهای مورد استفاده در تنظیم دستگاه رنده دستی - برقی، آچارهای آلن هستند که برای باز و بسته کردن تیغه‌ها به کار می‌روند. سایر آچارهای مورد استفاده، آچار پیچ‌گوشتی‌های دوسو و چهارسو، و آچار دو سر تخت برای باز کردن قطعات بدنه‌ی دستگاه است.

### ۱۴-۴- اصول ایمنی به هنگام تعویض و تنظیم

#### قطعه‌ها، تیغه‌ها و رندیدن

- برای ایمنی کاربر در برابر خطرات، و سلامت دستگاه در هنگام کار، باید موارد زیر را رعایت نمود:

- دو شاخه‌ی ماشین بدون استفاده را باید از پریز خارج کرد تا سانحه‌ای پیش نیاید.

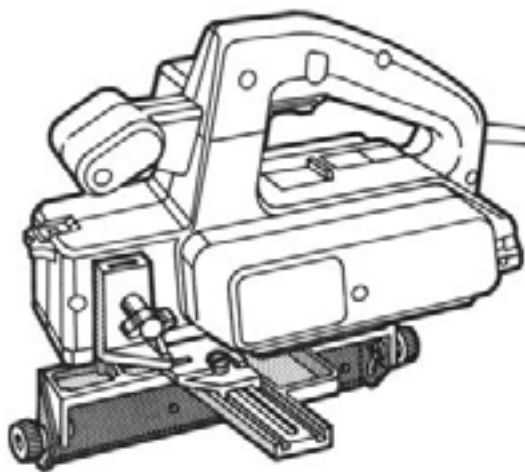
- همواره سیم برق دستگاه را باید از لحاظ عدم خراشیدگی روکش لاستیکی آن کنترل نمود.

**یادآوری:** باید صفحه‌ی کارده دستگاه را طوری روی سطح کار قرار داد، که تیغه با چوب تماس نداشته باشد. سپس باید ماشین را روشن کرد و با کمی فشار، در مسیر موردنظر حرکت داد. برای به‌دست آوردن نتیجه‌ی بهتر، علاوه بر فشار به سمت جلو، باید اندک فشاری هم از بالا به ماشین آورده شود تا تیغه‌ها کاملاً با چوب تماس داشته، و سطح به‌طور یکنواخت رنده شود.



شکل ۱۸-۱۴. نمونه‌ی قرار گرفتن و هدایت رنده.

- با استفاده از گونیا، می‌توان با یکنواختی بیشتری عمل رندیدن را انجام داد (شکل ۱۹-۱۴).



شکل ۱۹-۱۴. رنده دستی - برقی مجهز به گونیا.

#### ۱۴-۶- رندیدن چوب با استفاده از میز کمکی

با استفاده از میز کمکی، می‌توان رنده‌کاری را به نحو بهتری انجام داد. این میز، توسط دو گیره‌ی C شکل به میز کار نصب و رنده در جایگاه خود به‌طور معکوس قرار می‌گیرد.

- هنگام کار باید از وسایل حفاظت و ایمنی فردی مانند دستکش، عینک حفاظتی، گوشی، کفش ایمنی و لباس کار مناسب استفاده کرد (شکل ۱۶-۱۴).



شکل ۱۶-۱۴. فرد با لباس ایمنی.

#### ۱۴-۵- اصول رندیدن با رنده دستی - برقی

قبل از کار با دستگاه، به نکات زیر توجه کنید: باید از سالم بودن دستگاه و تیغه‌ها مطمئن شد.

تنظیمات لازم از قبیل میزان پوشالبرداری، مسیر خروجی پوشال و... انجام گیرد و سپس چوب مورد نظر داخل گیره‌ی رو میزی محکم گردد (شکل ۱۷-۱۴).



شکل ۱۷-۱۴. نمونه‌ی بستن چوب دافل گیره

- رنده را باید به روش اصولی، و مطابق شکل ۱۸-۱۴ به‌دست گرفت.

## ۱۴-۷- گندگی کردن چوب با استفاده از میز کمکی

برای گندگی کردن، رنده مطابق شکل ۱۴-۲۲ روی میز مربوطه نصب می‌شود. در این وضعیت، رنده در قسمت فوقانی قرار گرفته و باید چوب از قسمت زیر به سمت آن حرکت داده شود. برای گندگی قطعات چوبی با ضخامت‌های مختلف، صفحه‌ی دستگاه کمکی به وسیله‌ی پیچ تنظیم مربوطه بالا و پایین می‌شود (بیشترین فاصله عمودی بین تیغه و این صفحه، تعیین کننده‌ی حداکثر ضخامت قطعات چوبی قابل گندگی کردن است).



شکل ۱۴-۲۲- گندگی کردن چوب با استفاده از میز کمکی.

میزان پوشالبرداری به وسیله‌ی پیچ تنظیم روی دستگاه (مشتی)، با توجه به نوع ماشین، مقدار مورد نیاز و جنس چوب، بین ۰/۲۵ تا ۳ میلی‌متر می‌باشد.

## ۱۴-۸- اصول تنظیم و تعویض تیغه رنده

تیغه‌ها را بعد از گند یا معیوب شدن، با رعایت دستورالعمل زیر می‌توانید تعویض و یا تنظیم کنید:

با آچار تخت شماره‌ی مناسب، باید مهره‌های پشت نگه‌دارنده‌ی تیغه را در جهت عکس عقربه‌های ساعت شل یا باز کرده و تیغه‌ها را از جایگاه خود به صورت کشویی خارج نمود (شکل ۱۴-۲۳).



شکل ۱۴-۲۳- خارج کردن تیغه‌ها از جایگاه.

در این وضعیت، با توجه به تسلط بیشتر کاربر، دقت رندیدن نیز افزایش می‌یابد (شکل ۱۴-۲۰).



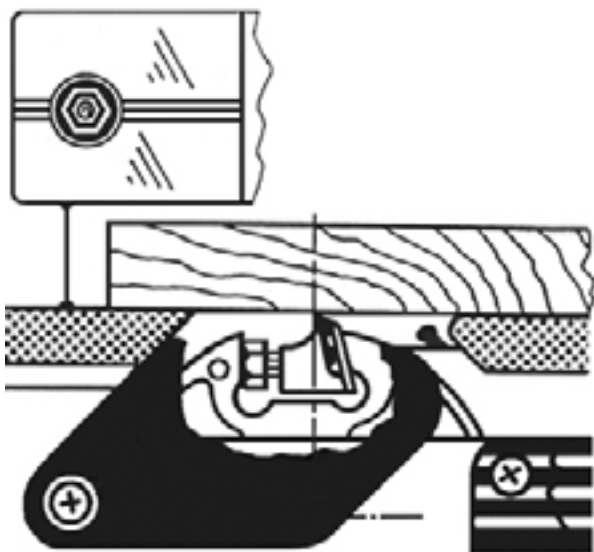
شکل ۱۴-۲۰- کاربرد میز کمکی در موقع رندیدن.

دستگاه میز کمکی نیز به حفاظ تیغه مجهز است. این حفاظ، سطح تیغه رنده را به طور کامل پوشانده و به تناسب عرضی چوب (عرض چوب‌های مورد نظر حداکثر باید برابر عرض تیغه باشد) از روی تیغه کنار می‌رود، ولی همچنان روی بخشی از تیغه که با چوب درگیر نیست را می‌پوشاند (شکل ۱۴-۲۱).



شکل ۱۴-۲۱- شاسی و حفاظ به صورت مجزا.

حداکثر مقدار بیرون زدگی تیغه از جایگاه خود، باید مساوی سطح صفحه‌ی عقبی (کارگیر) دستگاه باشد. اگر تیغه درست نصب شده ولی ارتفاع آن کوتاه‌تر یا بلندتر از صفحه‌ی دستگاه باشد، باید با آچار مناسب، مهره‌ی کف صفحه را باز و صفحه را نسبت به تیغه تنظیم کرد؛ طوری که اگر از یک قطعه چوب اضافی برای کنترل مماس بودن تیغه با آن استفاده شد، نوک تیغه، سراسر چوب را لمس کند (شکل ۱۴-۲۷).



شکل ۱۴-۲۷- کنترل مماس بودن تیغه در سراسر چوب.

### عملیات کارگاهی

تمرین ۱- یک‌رو و یک‌نر کردن ساده‌ی چوب

#### دستورالعمل

الف) قطعه چوبی به ابعاد  $۵۰ \times ۱۰۰ \times ۳۰$  میلی‌متر را که با اهره نواری برش خورده، به طوری که یک روی آن بالا باشد، طبق شکل ۱۴-۲۸، به گیره‌ها ببندید و دقت کنید که سطح چوب از لبه‌ی گیره بالاتر باشد.

ب) در حالی که دو شاخه‌ی ماشین از برق خارج است، سلامت ماشین و تیز بودن تیغه‌ها را کنترل کنید.

اگر به علت وجود صمغ چوب و یا موارد دیگر، تیغه در جای خود چسبیده باشد، باید با قطعه چوبی، به پشت تیغه فشار آورد تا از جای خود به آرامی خارج شود (شکل ۱۴-۲۴).



شکل ۱۴-۲۴- خارج کردن تیغه.

بعد از تمیز کردن تویی و جایگاه تیغه با برس آغشته به نفت، باید مجدداً تیغه‌ی نو را جایگزین و با اعمال فشار توسط قطعه‌ای چوبی، از استقرار کامل تیغه در شیار مربوط مطمئن شد (شکل ۱۴-۲۵).



شکل ۱۴-۲۵- استقرار تیغه در شیار.

پس از محکم کردن مهره‌های نگه‌دارنده‌ی تیغه‌ها با آچار آلن، باید مقدار بیرون زدگی تیغه را نیز تنظیم کرد (شکل ۱۴-۲۶).



شکل ۱۴-۲۶- تنظیم تیغه.



شکل ۲۹-۱۴- فطاکشی ممل پیغ.

د) توجه داشته باشید که در تمام مراحل، گونیا به‌طور دقیق به سطوح چوب چسبیده باشد؛ در غیر این صورت، پیخ ایجاد شده ناهماهنگ خواهد بود.

ه) هنگام رندیدن، دقت کنید خطی را که در ابتدا کشیده بودید از بین نرود؛ این خط، برای کنترل کیفیت رندیدن بسیار مهم است (شکل ۳۰-۱۴).



شکل ۳۰-۱۴- چوب فطاکشی شده و پیغ فورهده. فط ترسیمی، تا آفرین لمظه باقی می‌ماند.



شکل ۲۸-۱۴- بستن قطعه چوب به گیره.

ج) پس از اتصال ماشین به برق، با دو دست ماشین را گرفته، صفحه‌ی آن را روی چوب قرار دهید و دستگاه را روشن کنید. مراقب باشید که تیغه با چوب درگیر نباشد.

د) ماشین را آهسته از ابتدا تا انتها روی چوب حرکت دهید. چنانچه قسمتی از سطح چوب رنده نشده باقی مانده، مجدداً این عمل را تکرار کنید تا سطح کاملاً صاف شود.

ه) رنده را خاموش کنید، چوب را از طرف نر به گیره ببندید و به‌طوری که گونیا‌ی آن به طرف روی رنده شده تکیه داشته باشد، نر چوب را رنده کنید.

و) تکرار این تمرین، مهارت شما را افزایش خواهد داد.

## تمرین ۲- پیخ زدن لبه‌ی چوب

### دستورالعمل

الف) گونیا‌ی مخصوص رنده را تحت زاویه‌ی موردنظر و همچنین قسمت مربوط به ضخامت پوشال را تنظیم کنید.

ب) چوب را به گیره ببندید و محلی را که باید پیخ زده شود، خط‌کشی کنید.

ج) رنده را روی چوب گذاشته، روشن کنید و آنرا تا انتهای چوب به جلو هدایت نمایید. مجدداً آنرا برداشته، به ابتدای چوب برگردانید، و رندیدن با این روش را آنقدر تکرار کنید تا پیخ با زاویه‌ی مورد نظر به دست آید (شکل ۲۹-۱۴).



ج) دستگاه را روشن کنید و یک بار عمل رنده کردن را در سرتاسر چوب انجام دهید. سپس رنده را از انتهای چوب برداشته، عمل رنده کردن را از ابتدای چوب آنقدر تکرار کنید که دو راهه‌ای به مقدار تنظیم شده به دست آورید (شکل ۱۴-۳۳).

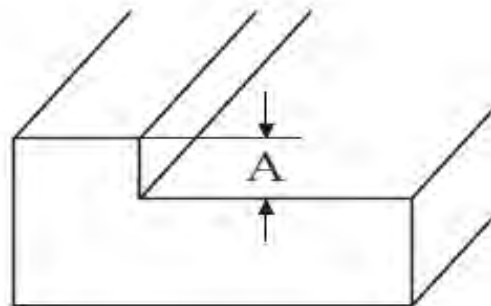


شکل ۱۴-۳۳- تکرار عمل رندیدن چوب، برای به دست آوردن دوراهی مورد نظر.

تمرین ۳- دو راهه زدن با ماشین رنده دستی - برقی

### دستورالعمل

الف) ابعاد دو راهه را مشخص کنید. ترجیحاً محل دو راهه را با خط کش تیره‌دار و یا مداد، خط کشی و علامت گذاری کنید (شکل ۱۴-۳۱).



شکل ۱۴-۳۱- نمونه‌ی دو راهه.

ب) گونیای سمت چپ رنده را با توجه به عرض دو راهه تنظیم کنید، و لبه‌ی صفحه‌ی رنده را در ابتدای چوب قرار دهید، به طوری که گونیای آن، کاملاً به سطح چوب چسبیده باشد (شکل ۱۴-۳۲).



شکل ۱۴-۳۲- تنظیم گونیای سمت چپ رنده

## آزمون پایانی ۱۴

- ۱- عمده‌ترین مصارف دستگاه رنده دستی - برقی را شرح دهید.
- ۲- بخش‌های مختلف دستگاه رنده دستی - برقی را نام ببرید.
- ۳- در چه مواقعی از ضامن قفل کن کلید برق استفاده می‌شود؟
- ۴- شکل زیر چه قسمتی از دستگاه رنده دستی - برقی را نشان می‌دهد؟



- ۵- میزان پوشال‌برداری، چگونه تنظیم می‌شود؟
- ۶- صفحه‌ی کارده و کارگیر چه وظیفه‌ای به عهده دارند و کدام‌یک قابل تنظیم می‌باشند؟
- ۷- تویی رنده چه وظیفه‌ای داشته و آیا یک‌پارچه ساخته می‌شود؟ چرا؟
- ۸- شکل زیر چه قسمتی از دستگاه رنده برقی دستی را نشان می‌دهد؟



- ۹- مشخصات تسمه انتقال نیرو را بنویسید.
- ۱۰- مزایای استفاده از گونیا را در مواقع رندیدن شرح دهید.
- ۱۱- تیغه و انواع آنرا توضیح دهید.

۱۲- خصوصیات الکتروموتورهای دستگاه رنده را شرح دهید.

۱۳- در چه قسمت‌هایی از رنده، حفاظ نصب می‌شود؟

۱۴- آچار آلن در چه بخشی از ماشین رنده دستی - برقی کاربرد دارد؟

۱۵- شکل زیر انجام چه عملی را توسط ماشین رنده دستی - برقی نشان می‌دهد؟



۱۶- مراحل ایجاد دو راهه را به تفکیک شرح دهید.

۱۷- توضیح دهید که با ماشین رنده دستی - برقی چگونه می‌توان چوب را گندگی کرد؟

۱۸- مراحل ایجاد پخ و اصول مربوط به آنرا بنویسید.

۱۹- مراحل تعویض و تنظیم تیغه‌ی ماشین رنده دستی - برقی را کاملاً تشریح کنید.

۲۰- حداقل ۸ مورد از نکات ایمنی و حفاظتی مربوط به ماشین رنده برقی دستی را توضیح دهید.

۲۱- شکل زیر چه عملی را نشان می‌دهد؟





# توانایی انواع برش کاری با دستگاه اره دستی - برقی عمود بر

## واحد کار پانزدهم

فراگیر پس از آموزش این واحد کار، قادر خواهد بود:

- اصول برش کاری با اره عمودبر را شرح دهد.
- ساختمان اره عمودبر را تشریح کند.
- اجزای مختلف اره عمودبر و نقش هر یک را بیان کند.
- انواع تیغه‌های اره عمودبر و کاربرد هر یک را شرح دهد.
- قطعه کار را برای عملیات برش کاری خط کشی و آماده کند.
- قطعه‌های مختلف را متناسب با ظرفیت اره عمودبر، برش کاری کند.
- تیغه‌ی اره عمودبر را طبق اصول تیز نماید.
- تیغه‌ی اره عمودبر را طبق دستورالعمل به طور صحیح تعویض کند.
- اصول تنظیم دور را متناسب با برش‌های مختلف بیان نماید.
- اصول حفاظت و ایمنی کار با اره عمودبر را رعایت کند.

### ساعت آموزش

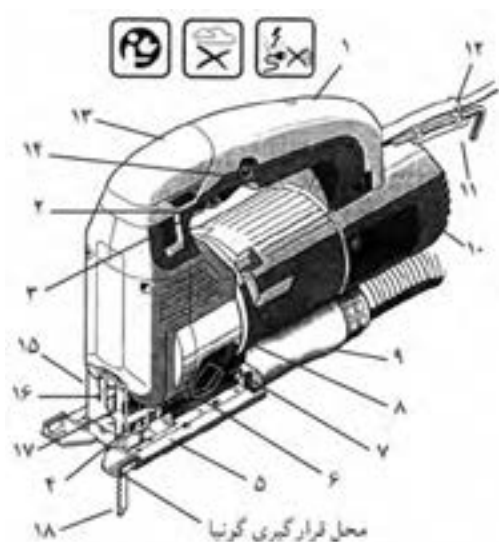
نظری	عملی	جمع
۱	۳	۴





## پیش‌آزمون ۱۵

- ۱- عوامل مؤثر در سرعت عمل برش‌کاری کدامند؟
- ۲- مهم‌ترین ویژگی دستگاه‌های دستی - برقی نسبت به ابزارهای دستی چیست؟
  - الف) سادگی کار
  - ب) بالا بودن ایمنی
  - ج) دقت و سرعت بالا
  - د) عمر بیشتر ماشین
- ۳- یک برش خوب به چه عواملی بستگی دارد؟
  - الف) زاویه‌ی دندانه‌ها
  - ب) تیز بودن دندانه‌ها
  - ج) درستی چپ و راست
  - د) هر سه مورد
- ۴- زیاد بودن مقدار چپ و راست دندانه باعث ..... می‌شود.
  - الف) کاهش سرعت عمل برش
  - ب) افزایش صافی سطح برش
  - ج) افزایش طول عمر مفید تیغه
  - د) افزایش سرعت برش دور ریز چوب



شکل ۲-۱۵

- ۱- بدنه‌ی اصلی
- ۲- کلید روشن و خاموش
- ۳- پیچ تنظیم دور
- ۴- راهنمای برش
- ۵- صفحه‌ی دستگاه
- ۶- دکمه‌ی ایجاد کننده‌ی ارتعاش
- ۷- دکمه‌ی خارج کننده‌ی خاک ااره
- ۸- سوراخ‌های هواکش
- ۹- مکنده‌ی خاک ااره
- ۱۰- شیارهای خنک کننده (ورود هوا به ماشین)
- ۱۱- آچار آلن دستگاه
- ۱۲- سیم برق
- ۱۳- درپوش پیچ آزاد کننده‌ی تیغه
- ۱۴- ضامن کلید برای روشن نگه داشتن دائم دستگاه
- ۱۵- پوشش محافظ
- ۱۶- محافظ تیغه
- ۱۷- قرقره‌ی تیغه
- ۱۸- تیغه

## ۱-۱۵- ااره دستی - برقی عمودبُر (کلنگی، چکشی یا نوکی) و انواع آن

این دستگاه، یکی از پرکاربردترین ابزارهای برش کاری چوب در ساخت مصنوعات چوبی، نصب کابینت، ویتترین‌سازی و سایر کارهای مشابه است؛ که قابلیت حمل آسان داشته و با قدرت موتورهای مختلف به بازار عرضه می‌شود. از این دستگاه برای برش انواع چوب و چندسازه‌های چوبی، فلزات و پلاستیک استفاده می‌گردد. تیغه‌ی آن، عمود بر سطح قطعه کار در جهت بالا و پایین حرکت کرده و هنگام بالا آمدن، عمل برش را انجام می‌دهد (شکل ۱-۱۵). این دستگاه، علاوه بر برش‌های مستقیم، برش‌های تحت زاویه (بین ۱۵ تا ۹۰ درجه) و همچنین برش‌های قوسی را نیز به خوبی انجام می‌دهد.



شکل ۱-۱۵- چند نمونه از انواع دستگاه دستی - برقی عمودبُر.

## ۲-۱۵- قسمت‌های مختلف دستگاه ااره چکشی

اجزای این دستگاه، در مدل‌های مختلف اندکی با هم تفاوت دارند ولی اصول کار آنها با یکدیگر مشابه است (شکل ۲-۱۵).





شکل ۱۴-۱۵- کلید قطع و وصل و ضامن کلید.

### ۱۵-۲-۳- کلید تنظیم دور

این کلید، در مدل‌های جدید تعبیه شده و برای تنظیم دور موتور در برش‌های مواد مختلف استفاده می‌شود (شکل ۱۵-۵). هر قدر ماده‌ای که با اره برش داده می‌شود، سخت‌تر باشد، دور موتور کمتر و هر قدر که نرم‌تر باشد، دور موتور رو به بیشتر تنظیم می‌شود. کمترین دور موتور ۵۰۰ و بیشترین آن ۲۰۰۰ دور در دقیقه است.



شکل ۵-۱۵- پیچ تنظیم دور، در یکی از مدل‌های اره عمود بر.

در برخی از مدل‌ها با کم و زیاد فشار دادن کلید قطع و وصل برق، می‌توان تعداد دور را تغییر داد؛ که در برخی از این دستگاه‌ها، این پیچ زیر دسته و روی موتور نصب شده است (شکل ۱۵-۶).

با توجه به شکل ۱۵-۲، اجزای اصلی دستگاه اره بر عمود بر، بدین شرح است:

### ۱۵-۲-۱- بدنه اصلی

بدنه، طوری طراحی شده که قادر به رفع نیازهای کاربر باشد (شکل ۱۵-۳). با توجه به اهمیت ایمنی در این دستگاه، مانند تمام وسایل برقی، بدنه از مواد عایق ساخته می‌شود تا در صورت اتصال سیم فاز، خطر برق‌گرفتگی وجود نداشته باشد. همچنین لازم است قسمت برش ماشین، به گونه‌ای طراحی شود که خطر برخورد تیغه اره با دست به حداقل ممکن کاهش یابد. نکته‌ای که در طراحی و ساخت تمام قطعات دستگاه باید مورد توجه سازندگان قرار گیرد، وزن دستگاه است که با توجه به گروه‌های سنی مختلف کاربران، نباید از محدوده‌ی ۲ تا ۲/۵ کیلوگرم تجاوز کند.



شکل ۳-۱۵- بدنه‌ی دستگاه (قسمت‌های سبز رنگ).

### ۱۵-۲-۲- کلید قطع و وصل و ضامن

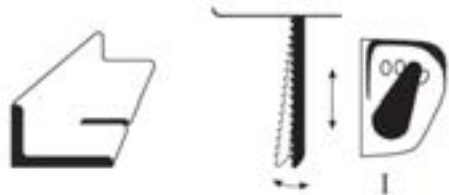
این کلید، معمولاً زیر دسته‌ی دستگاه نصب شده تا بتوان به راحتی دستگاه را خاموش و روشن کرد. رنگ آن، الزاماً باید از رنگ‌های شاخص مانند قرمز یا زرد انتخاب شود تا به راحتی از سایر قسمت‌ها مشخص گردد. ضامن (قفل‌کن) کلید در کنار آن است تا در مواقعی که به برش کاری مداوم نیاز است، آنرا فعال کرده و بدون فشار دادن به کلید، دستگاه کار کند (شکل ۱۵-۴).

الف) تیغه‌ی بدون ارتعاش یا وضعیت O، برای ورقه‌های نازک حلبی:



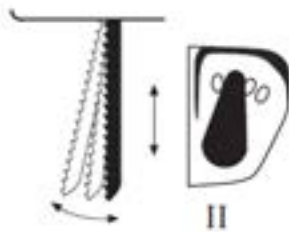
شکل ۸-۱۵

ب) تیغه‌ی با ارتعاش کم یا وضعیت I، برای مواد نرم غیر چوبی:



شکل ۹-۱۵

ج) تیغه‌ی با ارتعاش متوسط یا وضعیت II، برای مواد سخت غیر چوبی:



شکل ۱۰-۱۵

د) تیغه‌ی با ارتعاش زیاد یا وضعیت III، برای چوب و پلاستیک:



شکل ۱۱-۱۵



شکل ۴-۱۵. پیچ تنظیم دور، که زیر دسته و روی موتور نصب شده است.

#### ۴-۲-۱۵. کلید ارتعاش تیغه (حرکت پاندولی)

با تغییر حالت کلید ارتعاش تیغه، علاوه بر اینکه تیغه، حرکت معمولی خود را انجام می‌دهد، مقداری نیز به جلو (به قطعه کار) ضربه می‌زند که باعث می‌شود عمل برش راحت‌تر و سریع‌تر صورت گیرد (شکل ۷-۱۵).



شکل ۷-۱۵. کلید ارتعاش تیغه.

در دستگاه‌های موجود در بازار، اغلب چهار وضعیت برای حرکت پاندولی در نظر گرفته‌اند که به شرح زیر (شکل‌های ۸-۱۵ تا ۱۱-۱۵) می‌باشد.



شکل ۱۴-۱۵. شیار ویژه‌ی گونیا.

برای جلوگیری از لب‌پریدگی در هنگام برش، قطعه‌ی پلاستیکی (شفاف) راهنمای برش نیز همراه دستگاه اره عمودبر وجود دارد. این قطعه را شفاف می‌سازند تا هنگام کار، خط برش مشخص باشد. در شکل ۱۵-۱۴ محل نصب این قطعه نشان داده شده است.



شکل ۱۵-۱۴. جایگاه راهنمای برش.

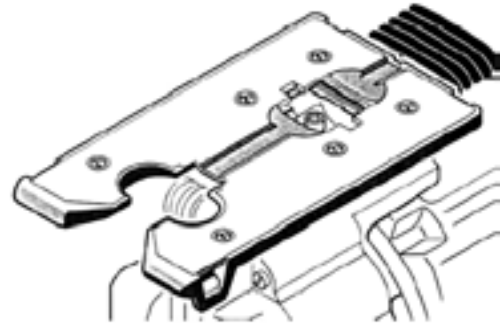
**توجه:** پلاستیک راهنمای برش، در بعضی از مدل‌های اره عمودبر وجود ندارد.

### ۱۵-۲-۶- تیغه و پیچ نگه‌دارنده

در بعضی از مدل‌ها، پیچ به بالای تیغه فشار آورده و آنرا در جای خود محکم می‌کند؛ ناگفته نماند که در برخی دیگر، پیچ از کنار به تیغه فشار وارد می‌آورد (شکل ۱۵-۱۶).

### ۱۵-۲-۵- صفحه و پیچ‌های تنظیم

صفحه‌ی دستگاه در زیر بدنه قرار گرفته (شکل ۱۵-۱۲)؛ یعنی بدنه روی آن مستقر شده، و خود صفحه نیز روی مواد که باید برش داده شود قرار می‌گیرد. اندازه‌ی صفحه در مدل‌های مختلف متفاوت ولی معمولاً  $۱۵ \times ۸$  سانتی‌متر است.



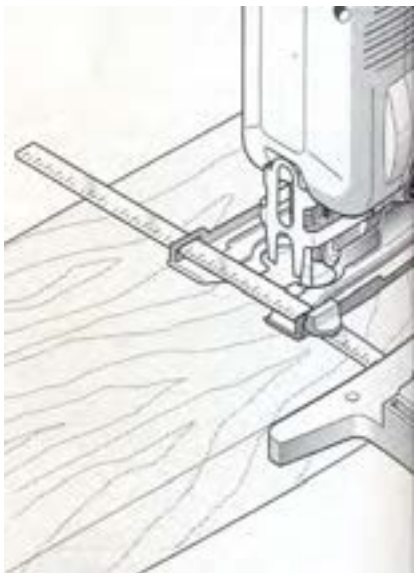
شکل ۱۲-۱۵. صفحه‌ی دستگاه اره عمودبر.

صفحه‌ی دستگاه با توجه به نوع برش، می‌تواند تغییر زاویه داده و تحت زوایای ۱۵ تا ۳۰ درجه و ۴۵ تا ۹۰ درجه تنظیم شود. برای تنظیم صفحه در زوایای مختلف، از انواع آچار آلن استفاده می‌گردد (شکل ۱۵-۱۳).



شکل ۱۳-۱۵. قسمت مدرج صفحه‌ی دستگاه اره عمودبر.

برای برش‌های موازی با لبه‌ی کار، و همچنین برای قوس‌بری، نیاز به قطعه‌ای کمکی می‌باشد که در واقع این قطعه، همان گونیا مخصوصی است که برای دستگاه‌های اره عمودبر طراحی شده است. برای نصب کردن گونیا روی دستگاه، شیار روی صفحه تعبیه شده که در شکل ۱۵-۱۴ دیده می‌شود.



شکل ۱۷-۱۵- برش طولی چوب با استفاده از گونیا.

اگر گونیا را به دلیل نبودن فضای کافی، نتوان روی دستگاه نصب کرد، باید قطعه‌ی چوب کاملاً صاف، سالم و یک رو و یک نر شده‌ای را به‌عنوان گونیا کنار خط برش قرار داده، با گیره‌های C شکل بست و برش کاری مستقیم را انجام داد. در شکل ۱۸-۱۵ این عمل نشان داده شده است.



شکل ۱۸-۱۵- نمایی از برش طولی چوب، با کمک چوبی کاملاً صاف.

مسیر برش را می‌توان به‌وسیله‌ی خط‌کشی نیز مشخص کرده و اقدام به برش نمود (شکل ۱۹-۱۵).



پیچ نگه‌دارنده‌ی تیغه

شکل ۱۶-۱۵- پیچ نگه‌دارنده‌ی تیغه.

### ۱۵-۲-۷- گونیا

گونیا، در زیر صفحه نصب شده و عمل هدایت دستگاه را برعهده دارد.

### ۱۵-۲-۸- محل خروج پوشال

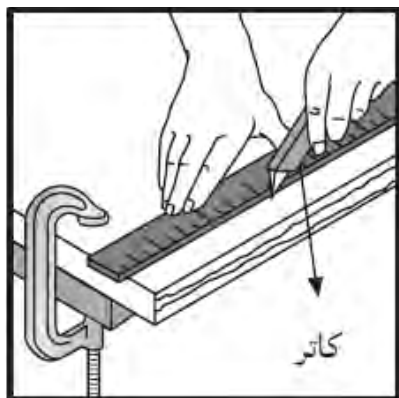
در برخی از مدل‌ها، محل خروج پوشال چوب، در زیر دستگاه قرار دارد.

### ۱۵-۳- کاربرد دستگاه دستی - برقی اره عمودبُر

قطعه کار باید برای برش، آماده و در صورت لزوم، به‌وسیله‌ی پیچ‌دستی به میز کار محکم شود.

### ۱۵-۳-۱- برش طولی چوب

برای برش کاری مستقیم در جهت طولی، چنانچه عرض برش کم باشد، باید برای مستقیم‌بری از گونیا استفاده شود. گونیای دستگاه در زیر صفحه وصل شده، و با تنظیم آن در فاصله‌ی مناسب از قطعه کار، برش مستقیم و بدون لرزشی ایجاد می‌گردد (شکل ۱۷-۱۵).



شکل ۲۱-۱۵. تعیین مسیر برش توسط فکاش و کاتر

(در برش بدون گونیا)



شکل ۱۹-۱۵. برش طولی چوب بدون استفاده از گونیا.

### ۱۵-۳-۳- برش زاویه‌دار

برای برش‌کاری تحت زاویه، کافی است توسط آچار شش گوش (آلن)، صفحه‌ی دستگاه را در وضعیت زاویه‌ی دلخواه قرار داد و سپس با استفاده از گونیا، در محل موردنظر، اقدام به برش‌کاری نمود (شکل ۲۲-۱۵).



شکل ۲۲-۱۵. نمونه‌ی برش تحت زاویه به کمک گونیا (اره پکشی).

### ۱۵-۳-۴- دایره‌بری

برای بریدن چوب به صورت دایره‌ی کامل یا بخشی از آن (قطاع دایره)، از گونیا مخصوص دایره‌بری مانند شکل ۲۳-۱۵ استفاده می‌شود. برای این کار، فاصله‌ی تیغه اره تا خار میله را باید دقیقاً اندازه‌گیری کرد؛ که برابر شعاع دایره‌ی برش مورد نیاز است.

### ۱۵-۳-۲- برش عرضی چوب

برای انجام برش‌های عرضی، چنانچه عرض برش کم باشد، می‌توان گونیا‌ی مدرج را که شرح آن داده شد، به کار برد یا از وسیله‌ای به نام ریل راهنما مطابق شکل ۲۰-۱۵ استفاده کرد. اگر این وسایل در اختیار نباشد، می‌توان مسیر برش را با مداد، کاتر یا درفش خط‌کشی نمود (شکل ۲۱-۱۵)؛ سپس کنار محل خط‌کشی شده، یک خط کش بلند چوبی یا یک قطعه چوب صاف و بلند قرار داد و آنرا با دو گیره‌ی C شکل روی میز محکم کرد، و با تکیه دادن صفحه‌ی اره به آن، برش را اجرا نمود؛ همانطور که در برش طولی گفته شد.



شکل ۲۰-۱۵. برش عرضی چوب به کمک ریل راهنما.

#### ۱۵-۴- کاربرد تیغه اره‌ی عمودبُر با دندانه‌های مختلف

تیغه اره‌ی عمودبُر در انواع مختلف و با کاربردهای متفاوتی ساخته می‌شود که می‌تواند انواع مواد از قبیل چوب، چند سازه‌های چوبی، پلاستیک، فلز، شیشه و غیره را برش دهد. طول تیغه‌ها نیز از ۵۰ تا ۹۰ میلی‌متر متغیر است.

تفاوت عمده‌ی تیغه اره‌ها با یکدیگر، در موارد زیر می‌باشد:

- ۱- جنس تیغه،
- ۲- شکل دندانه،
- ۳- ارتفاع دندانه‌ها،
- ۴- ضخامت تیغه،
- ۵- عرض تیغه،
- ۶- طول تیغه،
- ۷- زاویه‌ی دندانه‌ها،
- ۸- گام دندانه، و
- ۹- نوع چپ و راست دندانه‌ها.

در برخی از مدل‌های اره عمودبُر، می‌توان تعداد دور دستگاه را نیز متناسب با نوع برش و تیغه تغییر داد و بین این دو عامل (دور و جنس ماده) هماهنگی ایجاد نمود؛ بنابراین برای اطلاع کاربر، معمولاً جدولی روی دستگاه نصب می‌شود (شکل ۱۵-۲۶) که با استفاده از آن می‌توان تیغه اره را، متناسب با خصوصیات صفحه‌ی مورد برش، به‌درستی انتخاب کرد. بدیهی است که عدم رعایت این دو نکته، باعث فشار به الکتروموتور، صدمه به تیغه و کاهش دقت برش می‌گردد.

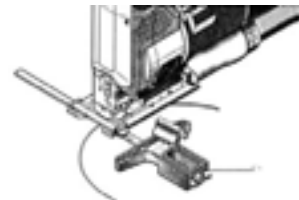


شکل ۱۵-۲۶



شکل ۱۵-۲۳- گونیا‌ی مخصوص دایره‌بُری.

**توجه:** برای عمل دایره‌بُری، باید ابتدا خار را در مرکز دایره فرو کرد و تیغه اره را، از سوراخ کنار خط دایره که با مته‌ی ایجاد شده داخل نمود. اکنون باید دست چپ را روی محل خار گذاشت تا موقع برش خارج نشود و دست راست را روی دستگاه اره قرار داد، به آرامی اره را حول محور خار گرداند تا برش انجام شود (شکل ۱۵-۲۴).



شکل ۱۵-۲۴

نکات قابل توجه در این برش، علاوه بر انتخاب تیغه اره‌ی مناسب و تعداد دور، حرکت آرام دستگاه اره است؛ زیرا داشتن سرعت پیشروی زیاد (به دلیل عدم فرصت کافی تیغه برای حرکت در شیار برش) مانع به وجود آمدن برش یکنواخت و قابل قبول خواهد شد.

اگر شعاع دایره‌ی مورد نظر آنقدر کوچک بود که استفاده از گونیا امکان نداشت، کافی است مسیر برش را با پرگار، خط‌کشی کرده و بدون گونیا، اقدام به دایره‌بُری نمود (شکل ۱۵-۲۵).



شکل ۱۵-۲۵- دایره‌بُری بدون گونیا (محل دایره قبلاً با پرگار مشخص شده است).

جدول ۲: انواع تیغه اره عمودبر و مشخصات آنها

نوع تیغه	مدل	موارد کاربرد	جنس	طول تیغه
	T101DP	برش‌های چوب‌های نرم و سخت و تخته خرده چوب روکش شده و تخته لایه به ضخامت ۱ تا ۸۰ میلی‌متر	HCS	۹۰
	T111C	برش پلاستیک‌ها، چوب‌های صمغ‌دار، چوب پلاستیک، تخته فیبر به ضخامت ۳ تا ۴۰ میلی‌متر	BIM	۷۵
	T119B	برش قوس‌دار روی تخته لایه‌ی و چوب‌های سخت و نرم به ضخامت ۲ تا ۲۰ میلی‌متر	HCS	۵۰
	T119BO	برش منحنی تخته لایه و تخته فیبر به ضخامت ۲ تا ۲۰ میلی‌متر و تخته سیمانی ۲ تا ۱۰ میلی‌متر	BIM	۵۰
	T144CD	برش مستقیم چوب‌های سخت و نرم، پلاستیک تخته لایه، فیبر، چوب صمغ‌دار به ضخامت ۴ تا ۳۰ میلی‌متر	HCS	۷۵
	T144D	برش تخته لایه، پلاستیک، تخته فیبر به ضخامت ۴ تا ۳۰ میلی‌متر	BIM	۷۵
	T144DF	برش مستقیم تخته لایه، فیبر، چوب‌های نرم و سخت، چوب صمغ‌دار به ضخامت ۴ تا ۳۰ میلی‌متر	HCS	۷۵

### ۱۵-۵- اصول حفاظت و ایمنی کار

- به منظور ایمنی در کار و حفاظت از دستگاه در هنگام عملیات مختلف، رعایت نکات زیر ضروری است.

قبل از شروع به کار، باید از محکم بودن تیغه اره مطمئن شد و قسمت هدایت تیغه را نیز کنترل کرد (شکل ۱۵-۲۷).

برای برش‌کاری مناسب، اطلاع کافی از مشخصات برش، نوع تیغه اره، مواد مورد برش و... از ضروریات است؛ بنابراین با مراجعه به جدول‌های ۱ و ۲، می‌توان سطح برشی دقیق با توجه به استفاده از زمان مناسب، و ایمنی بیشتر برای کاربر و دستگاه به دست آورد.

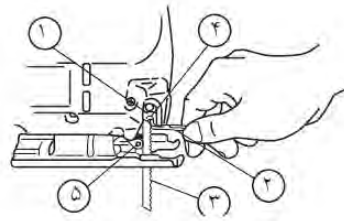
جدول ۱: مشخصات مواد و تیغه‌ی مناسب برای برش.

مواد مورد برش	شماره تیغه / نوع مواد	ضخامت مواد برحسب میلی‌متر					
		No.11	No.12	No.15	No.16	No.21	No.12
تخته‌های معمولی	تخته‌های معمولی	۱۰-۵۵	کمتر از ۲۰			۱۰-۵۵	۵-۴۰
	تخته چند لایه	۵-۲۰	۱۰			۵-۲۰	۳-۱۵
تیر و الوار	ورقه‌های نازک			۳-۵	کمتر از ۳		
	فلزات روکش شده			۳-۱۰	کمتر از ۳		
سایر فلزات	برنج، مس و آلومینیوم			۳-۱۰	کمتر از ۳		
	فلزات			۳-۱۰	کمتر از ۳		
پلاستیک‌ها	انواع ملامین‌ها			۵-۱۵	کمتر از ۵	۵-۱۵	کمتر از ۶
	آکریلیک	۵-۲۰	کمتر از ۱۰	۵-۱۵	کمتر از ۵	۵-۲۰	۳-۱۵
پلی اتیلن	پلی اتیلن	۱۰-۵۵	۳-۳۰	۵-۳۰	۳-۲۰	۱۰-۵۵	۳-۴۰
	کاغذ، مقوای نازک	۱۰-۵۵	۳-۳۰			۱۰-۵۵	۳-۴۰
خمیر کاغذ	مقوای سخت			۳-۲۰	کمتر از ۵		
	تخته فیبر				کمتر از ۵		

\* مشخصات فوق، مربوط به یکی از مدل‌های اره چکشی است

- بعد از تعویض و جاگذاری تیغه، باید از محکم بودن آن در جایگاه خود مطمئن شد و سپس شروع به کار کرد.

- در زمان برش با اره عمودبر، خطر برخورد سیم اتصال برق با تیغه اره و ایجاد سانحه‌ی برق‌گرفتگی وجود دارد؛ بنابراین باید قبل از اقدام به برش، از عقب قرار گرفتن سیم آن اطمینان حاصل کرد (شکل ۲۹-۱۵).



شکل ۲۷-۱۵. کنترل تیغه اره و قسمت هدایت تیغه.



شکل ۲۹-۱۵. قبل از شروع برش، سیم برق را در پشت دستگاه قرار دهید.

- اگر از قطعه‌ی پلاستیکی راهنما در جلو تیغه اره استفاده نمی‌شود، امکان پاشیده شدن خاک اره به چشم وجود خواهد داشت بنابراین، بهتر است در زمان کار، از عینک حفاظتی استفاده کرد.

- دست‌ها باید از اطراف تیغه‌ی برش دور نگاه‌داشته شده و از دست زدن به زیر قطعه کار به هنگام برش جداً خودداری کرد.  
- از آنجایی احتمال اصابت تیغه‌ی دستگاه به کابل‌های مخفی و یا کابل خود دستگاه وجود دارد، باید دستگاه را فقط از قسمت‌های عایق آن به دست گرفت.

#### ۱۵-۶- اصول برش کاری با ماشین دستی - برقی عمود بر

- قطعه کار باید برای برش آماده شود و در صورت لزوم، به وسیله‌ی پیچ‌دستی به میز کار محکم گردد (شکل ۳۰-۱۵).

هنگام تعویض تیغه و تنظیم دستگاه، باید دو شاخه را از پریز برق کشید.

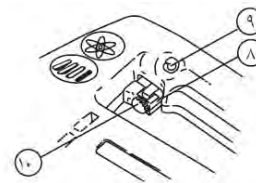
برای شروع به کار، باید تیغه اره‌ی دستگاه را متناسب با جنس و ضخامت کار انتخاب کرد.

برای برش کاری، باید سعی کرد از گونیا و تکیه‌گاه دستگاه استفاده نمود؛ و در صورت عدم امکان استفاده از آنها، باید چوب‌های گونیا‌یی را به وسیله‌ی گیره یا پیچ‌دستی در کنار خط برش نصب کرده، دستگاه را به آن تکیه داد و برش کاری نمود. هنگام کار، تا زمانی که دستگاه خاموش نشده، نباید آنرا از روی قطعه کار برداشت، زیرا احتمال شکسته شدن تیغه و برخورد با اعضای بدن وجود دارد.

قبل از شروع به برش، باید میزان تعداد دور و در صورت نیاز حرکت پاندولی را تنظیم و سپس اره را یکبار روشن و خاموش کرد. در صورت مطمئن شدن از صحت کار دستگاه، می‌توان شروع به برش کاری نمود (شکل ۲۸-۱۵).



تنظیم حرکت پاندولی.

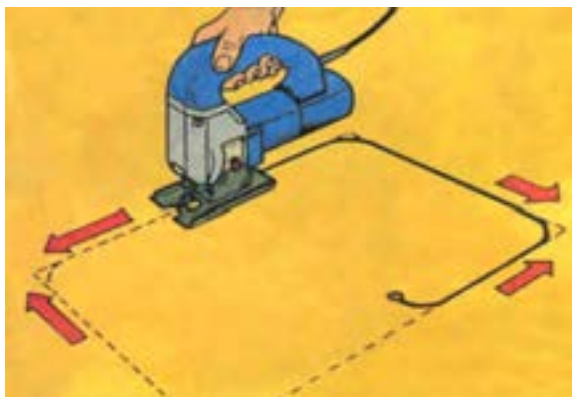


شکل ۲۸-۱۵. تنظیم تعداد دور.



- برای برش‌کاری مستقیم در جهت عمود بر الیاف نیز، می‌توان از روشی که برای برش در جهت طولی گفته شد استفاده کرد.

- برای برش‌کاری داخل کار، ابتدا باید یک قسمت از داخل صفحه را به وسیله‌ی دریل دستی - برقی سوراخ کرد و سپس تیغه‌ی دستگاه را در درون سوراخ قرار داده، عمل برش‌کاری را انجام داد (شکل ۱۵-۳۲).



شکل ۱۵-۳۲

- برای برش قطعات به صورت مورب، مطابق شکل ۱۵-۳۳ باید یک قطعه چوب صاف را به وسیله‌ی گیره‌های کوچک C شکل به صفحه بست و سپس برش‌کاری را انجام داد.



شکل ۱۵-۳۳



شکل ۱۵-۳۰

- برای برش‌کاری مستقیم و در جهت طولی، باید گونیاى مربوطه را در زیر صفحه‌ی دستگاه وصل کرد و با تنظیم گونیا در فاصله‌ی مناسب از قطعه کار، برش مستقیم و بدون لرزشی را آغاز نمود.

**یادآوری:** در صورتی که گونیا را به دلیل عدم وجود فضای کافی نتوان به دستگاه وصل کرد، باید مطابق شکل ۱۵-۳۱ یک قطعه چوب صاف را به وسیله‌ی گیره‌های کوچک C شکل، در کنار خط برش (به عنوان گونیا) متصل کرد و برش‌کاری مستقیم را انجام داد.



شکل ۱۵-۳۱

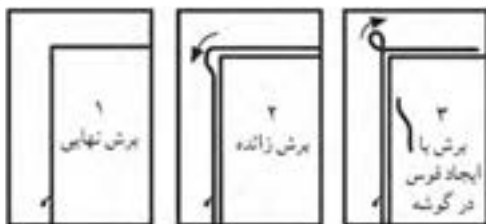
۵ میلی‌متر با قطعه کار فاصله داشته باشد، سپس ماشین را روشن و به سمت قطعه حرکت داد.

صفحه‌ی دستگاه باید کاملاً روی چوب قرار گیرد تا مسیر برش، به‌طور قائم باشد (شکل ۱۵-۳۵).



شکل ۱۵-۳۵. صفحه، کاملاً روی چوب قرار نگرفته است.

- هنگام تغییر جهت در برش چوب، و به‌طور کلی در موقع قوس‌بری با شعاع کم و دایره‌های کوچک، باید با حرکت بسیار آهسته‌ی اره و جلو و عقب بردن تیغه‌ی مخصوص قوس‌بری، شیار بزرگ‌تری در خارج خط قوس ایجاد کرد، و زاویه‌ی برش را متناسب با قوس به تدریج تغییر داد تا عمل قوس‌بری دقیق انجام شود؛ در غیر اینصورت احتمال ناقص شدن دایره‌ی قوس، داخل خط رفتن و یا شکسته شدن تیغه اره وجود خواهد داشت (شکل ۱۵-۳۶).



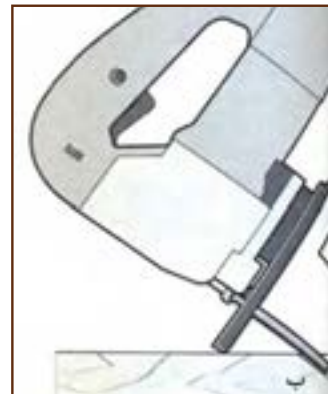
شکل ۱۵-۳۶. نمونه‌ی حرکت تیغه اره برای برش یک کنج.

- برای بریدن گوشه‌های داخلی با زاویه‌ی ۹۰ درجه که نزدیک گوشه‌ی کار می‌باشند، تیغه اره را باید به‌صورت منحنی

- برای برش کاری با دست آزاد، باید قطعه کار را با گیره و پیچ‌دستی به میز کار بست، لبه‌ی قطعات را خط‌کشی کرد و برش کاری را انجام داد.

- اگر فشار بیش از حد به دستگاه وارد آید، تیغه کج شده، درون کار گیر می‌کند و نهایتاً می‌شکند.

- اگر صفحه‌ی برش نازک (حداکثر ۴ میلی‌متر)، و خط برش در وسط کار بود، به‌جای سوراخ کردن صفحه با دریل دستی - برقی، می‌توان دستگاه را مطابق شکل ۱۵-۳۴ الف، آنقدر کج کرد که تیغه، پس از روشن شدن دستگاه، فقط با صفحه تماس باشد. بعد باید دستگاه را آرام آرام صاف کرد تا طبق شکل ۱۵-۳۴ ب، تیغه صفحه را برسد. بدیهی است که با ادامه‌ی این کار، سرانجام روی صفحه شیاری ایجاد می‌شود که تیغه‌ی اره نیز از آن عبور کرده است. پس از خاموش کردن دستگاه و اندکی استراحت، باید دستگاه را روشن کرد و عمل برش را به‌طور معمولی ادامه داد.



شکل ۱۵-۳۴. نمونه‌ی برش در وسط کار.

قبل از عمل برش، باید صفحه‌ی دستگاه را روی لبه‌ی قطعه گذاشت؛ به طوری که نوک دندانه‌ی تیغه اره، به اندازه‌ی حداقل

- هنگام کار با اره، باید دقت کرد که خط برش از بین نرود تا بعداً توسط سوهان و سنباده پرداخت شود.

- برای بریدن قوس با شعاع‌های کم، دقت شود که جای تیغه اره باز باشد تا بتواند داخل قوس حرکت کند؛ در غیر اینصورت از دقت کار کاسته خواهد شد.

- زمانی که تیغه اره به میز کار نزدیک می‌شود، باید اره را خاموش، و پس از توقف کامل آنرا از شیار ایجاد شده خارج کرد. پس از تغییر محل قطعه کار، استقرار و محکم کردن مجدد آن با پیچ دستی، می‌توان عمل برش‌کاری را ادامه داد. به هر حال، باید دقت کرد که میز کار بریده نشود.

- چنانچه کار متوقف شد، برای شروع مجدد، باید تیغه را داخل شیار نموده و سپس دستگاه را روشن کرد.

## ۱۵-۲- اصول تعویض تیغه اره

معمولاً تیغه اره را باید به یکی از دلایل زیر تعویض نمود:

- کند شدن دندان‌های تیغه،
- شکسته شدن یا کج شدن تیغه،
- نیاز به جایگزینی تیغه‌ی جدید، متناسب با نوع کار.

## ۱۵-۸- روش‌های تعویض تیغه اره

روش تعویض تیغه اره، بسته به نوع دستگاه متفاوت می‌باشد، که در ادامه، ۳ روش عمده تشریح شده است.

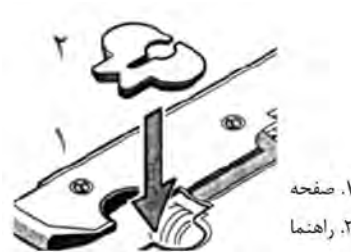
الف) در مدل‌های قدیمی اره عمودبُر، برای شُل و آزاد کردن تیغه، باید پیچ گوشتی مخصوص دستگاه که بدنه‌ی بلندی نسبت به دیگر پیچ گوشتی‌ها دارد را از سوراخ بالای تیغه (روی دسته اره) به داخل بدنه وارد ساخت و آنرا خلاف جهت عقربه‌های ساعت پیچاند تا تیغه شُل شود. سپس باید تیغه را به اندازه‌ی ۹۰ درجه در جایگاه خود چرخانده تا از جایگاه خارج شود (شکل‌های ۱۵-۴۰ و ۱۵-۴۱). در بعضی از دستگاه‌های اره عمودبُر، به جای آچار پیچ گوشتی، از آچار آلن استفاده می‌شود.

هدایت کرد و در مرحله‌ی بعدی برش، گوشه‌ها را مستقیم برید (شکل ۱۵-۳۷).



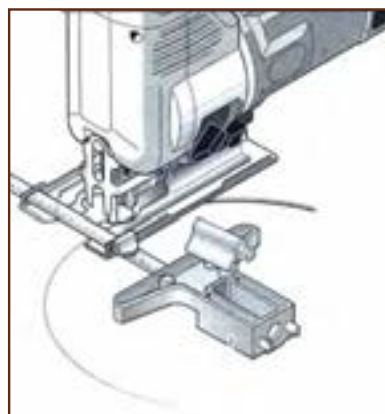
شکل ۱۵-۳۷- نمونه‌ی بریدن گوشه‌های داخلی با زاویه‌ی ۹۰ درجه.

- برای جلوگیری از پریدگی و ناصافی دو طرف خط برش، باید از قطعه‌ی پلاستیکی راهنمای جلوی تیغه اره (شماره‌ی ۲ در شکل ۱۵-۳۸) استفاده کرد.



شکل ۱۵-۳۸

- برای بریدن دایره، باید از میله‌ی گردبُری (گونبای مخصوص) استفاده کرد (شکل ۱۵-۳۹).



شکل ۱۵-۳۹- استفاده از میله گردبُری.

د) در برخی دیگر از مدل‌های دستگاه اره عمودبر، با بالا کشیدن زبانه‌ی مستقر روی پیشانی و چرخاندن همان زبانه، می‌توان عمل شُل و آزادسازی تیغه را انجام داده و آنرا تعویض کرد. شکل ۱۵-۴۳ نمونه‌ای از این اره‌ها، و همچنین مراحل تعویض تیغه را نشان می‌دهد.



- ۱- به طرف بالا ببرید
- ۲- بپچانید
- ۳- اره را آزاد کنید
- ۴- بپچانید
- ۵- فشار دهید
- ۶- سفت کنید

شکل ۱۵-۴۳

نام و مشخصات وسایل مورد نیاز برای برش کاری

دستگاه اره عمودبر

۱- یک دستگاه دستگاه اره عمود بر

۲- یک سری انواع تیغه‌ی برش

۳- قطعه یا قطعه‌های مورد نظر برش کاری

۴- وسایل خط کشی به تناسب نوع کار

۵- پرگار

۶- وسایل اندازه گیری



شکل ۱۵-۴۰- تعویض تیغه اره.



شکل ۱۵-۴۱- تعویض تیغه اره.

ب) در برخی از مدل‌های جدید، می‌توان تیغه اره را با فشردن همزمان دکمه‌ی روی فلکه‌ی مستقر در پیشانی دستگاه و گردش آن، و کشیدن فلکه به سمت بالا، شُل و تعویض کرد (شکل ۱۵-۴۲).



شکل ۱۵-۴۲- تعویض تیغه اره.



شکل ۱۵-۴۵

- انتخاب گیره دستی مناسب، به نحوی که طول بازو و فک آن با ابعاد قطعه کار متناسب باشد.

- قرار دادن و بستن قطعه کار به میز، به گونه‌ای که اره عمود بر، میدان کافی برای گردش روی آنرا داشته باشد.

- قطعه کار باید طوری روی میز محکم شود که زیر محل برش، خالی باشد؛ اما باید دقت کرد که فاصله‌ی لبه‌ی صفحه‌ی برش تا میز کار، بیشتر از ۱۵ سانتی‌متر نباشد؛ در غیر این صورت، برخورد تیغه با صفحه، ارتعاش ایجاد شده و ادامه‌ی کار مشکل خواهد بود (شکل ۱۵-۴۶).



شکل ۱۵-۴۶ - قطعه کار، با روشی درست و با گیره دستی روی میز محکم می‌شود.

- برای جلوگیری از اثر لبه‌های فک گیره روی قطعه کار، لازم است که قطعه چوب نازکی زیر آنها (حد فاصل قطعه کار و فک) قرار داده شود (شکل ۱۵-۴۷).

۷- شابلون

۸- آچارهای مورد نیاز

۹- زیر سری

۱۰- روغن و روغندان

۱۱- عینک ایمنی و لباس کار

۱۲- وسایل کمک آموزشی

### ۹-۱۵- قوس بری چوب‌های کم ضخامت

انتخاب قطعه کار، به نقشه‌ی کار بستگی دارد؛ و اینکه چه قسمتی از پروژه، به استفاده از ماشین اره عمود بر نیاز دارد.

ممکن است لازم باشد که به دلیل بزرگی ابعاد صفحه‌های کار، قبلاً آنرا با وسایل دیگری برش زد؛ در این صورت، باید برابر نقشه و به نحوی که انجام این عمل کمترین دور ریز را ایجاد کند، نسبت به برش آن، با یکی از ماشین‌های در دسترس از قبیل اره گرد برقی و غیره اقدام کرده و بعد از آماده شدن قطعه کار اصلی و انتقال نقشه روی آن، با اره عمود بر، منحنی یا قوس‌های لازم را ایجاد نمود.

### ۱۰-۱۵- بستن قطعه کار به میز توسط گیره‌ی دستی

همانطور که می‌دانید، حرکت اره عمود بر به صورت رفت و برگشتی است، بنابراین هنگام کار، تیغه در هر رفت و برگشت خود، قطعه کار را به شدت به سمت بالا می‌کشد و این عمل بسته به دور موتور، بین ۵۰۰ تا ۳۰۰۰ بار در دقیقه صورت می‌گیرد. بدیهی است برش قطعه‌ای که مکرراً در حالت ارتعاش قرار دارد، تقریباً غیرممکن است و باعث بروز حادثه می‌گردد. از اینرو، باید قطعه کار را به وسیله‌ی یک یا دو گیره‌ی دستی به میز کار بست.

### ۱۱-۱۵- اصول بستن قطعه کار به میز

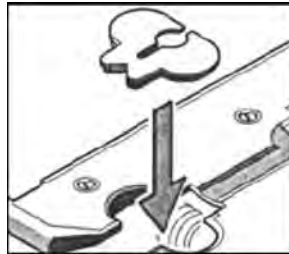
- انتقال طرح روی چوب، با کاربن یا هر روش دیگر (شکل ۱۵-۴۵).



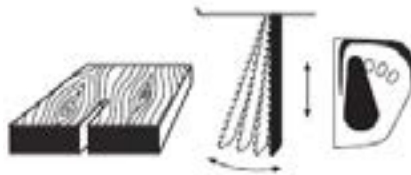
شکل ۴۷-۱۵. باید با رعایت اصول فنی، اقدام به برش کرد.

## آزمون پایانی ۱۵

- ۱- قسمت‌های مهم دستگاه دستی - برقی اره عمودبُر را نام ببرید.
  - ۲- سه کاربرد اره عمودبُر را در صنایع چوب نام ببرید.
  - ۳- برای برش طولی و عرضی چوب یا صفحات مصنوعی، از چه وسیله‌ی کمکی باید استفاده کرد؟
  - ۴- شکل زیر، چه قسمتی از اره عمودبُر را نشان می‌دهد؟
- الف) قسمت دمنده‌ی خاک اره      ب) گونیا      ج) قطعه‌ی پلاستیک راهنما      د) قطعه‌ی تنظیم سرعت



- ۵- نحوه‌ی عمل برش زاویه‌ای را توضیح دهید.
- ۶- نحوه‌ی عمل برش دایره‌ای را توضیح دهید.
- ۷- در برش‌کاری اصولی، رعایت چه نکاتی ضروری است؟
- ۸- در دایره‌بُری، چنانچه میله‌ی دایره‌بُری موجود نباشد، چگونه عمل می‌کنیم؟
- ۹- شکل زیر، تیغه اره را در چه وضعیتی نشان می‌دهد و این وضعیت برای چه موادی به کار می‌رود؟



- الف) تیغه بدون ارتعاش یا O برای مواد نرم      ب) تیغه با ارتعاش متوسط یا II برای مواد سخت
- ج) تیغه با ارتعاش زیاد یا III برای مواد نرم و غیر چوبی      د) تیغه با ارتعاش زیاد یا III برای چوب و پلاستیک
- ۱۰- نحوه‌ی برشکاری گوشه‌های داخلی با زاویه‌ی ۹۰ درجه را شرح دهید.
  - ۱۱- بدنه‌ی دستگاه اره عمودبُر باید دارای چه ویژگی‌هایی باشد؟
  - ۱۲- کاربرد کلید تنظیم دور را شرح دهید.

۱۳- خاصیت قطعه‌ی پلاستیکی راهنمای برش را شرح دهید.

۱۴- شکل زیر چه وسیله‌ای را نشان می‌دهد؟



الف) گونیای مخصوص برش طولی

ب) گونیای مخصوص دایره‌بری

ج) گونیای مخصوص برش مورب

د) قطعه راهنمای برش عرضی

۱۵- وظیفه‌ی قسمت مدرج زیر صفحه‌ی دستگاه چیست؟

۱۶- صفحه‌ی اره عمودبُر چگونه تحت زاویه قرار داده می‌شود؟

۱۷- کاربرد کلید ارتعاش تیغه (پاندولی) را شرح دهید.

۱۸- چگونگی انتخاب تیغه برای برش کاری را توضیح دهید.

۱۹- شکل زیر چه قسمتی از اره عمودبُر را نشان می‌دهد؟

الف) دکمه‌ی مکنده‌ی خاک اره      ب) کلید ارتعاش تیغه      ج) پیچ تنظیم دور      د) کلید خاموش و روشن



۲۰- چهار نمونه از نکات ایمنی در برش کاری را بنویسید.

۲۱- چگونگی تعویض تیغه در مدل‌های قدیمی و جدید اره عمودبُر را شرح دهید.

۲۲- قطعه‌ی نشان داده شده در شکل مقابل چه نام دارد؟

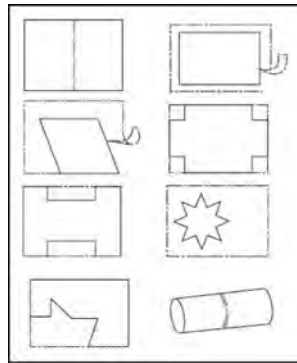


الف) کلید روشن و خاموش      ب) دکمه‌ی مکنده‌ی خاک اره

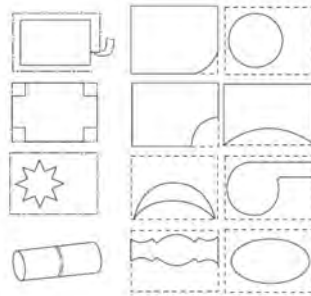
ج) کلید ارتعاش تیغه      د) دکمه‌ی تنظیم دور



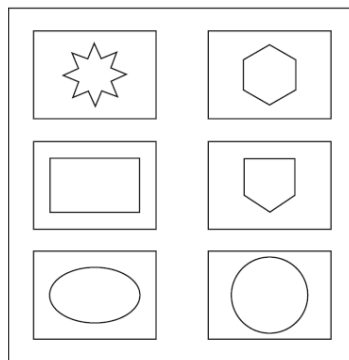
۲۳- با اره عمودبر و با استفاده از چوب یا ورق چند لایه چند نمونه از برش‌های شکل زیر را اجرا کنید.



۲۴- با استفاده از اره عمودبر، چند نمونه قوس خارجی مطابق شکل‌های زیر برش دهید.



۲۵- با استفاده از اره عمودبر، نمونه‌هایی مطابق شکل‌های زیر، جهت آشنایی بیشتر با برش قوس‌های داخلی به اجرا در آورید.



۲۶- از اره عمودبر، برای برش چه موادی استفاده می‌شود؟

۲۷- دو مورد از نکات ایمنی را که باید در هنگام کار با اره عمودبر رعایت شوند بنویسید.

۲۸- کاربرد پیچ‌دستی در عملیات برش با دستگاه دستی - برقی اره عمودبر چیست؟



# فرم دادن انواع چوب و صفحات چوبی با دستگاه فرز دستی - برقی

## واحد کار شانزدهم

فراگیر پس از آموزش این واحد کار، قادر خواهد بود:

- قسمت‌های مختلف دستگاه فرز دستی - برقی یا اورفرز را نام ببرد.
- نحوه‌ی انتخاب انواع تیغه‌های فرز دستی - برقی و کاربرد آنها را توضیح دهد.
- نحوه‌ی تعویض تیغه را شرح دهد.
- چگونگی تنظیم ارتفاع تیغه را بیان کند.
- گونیای دستگاه را برای فرز کاری تنظیم کند.
- قطعه کار را برای فرز کاری آماده کند.
- انواع چوب و مواد چوبی را با دستگاه اور فرز فرم دهد.
- موارد ایمنی و حفاظت فردی را هنگام کار با دستگاه فرز دستی - برقی رعایت کند.

### ساعت آموزش

جمع	عملی	نظری
۲۰	۱۶	۴





## پیش آزمون ۱۶

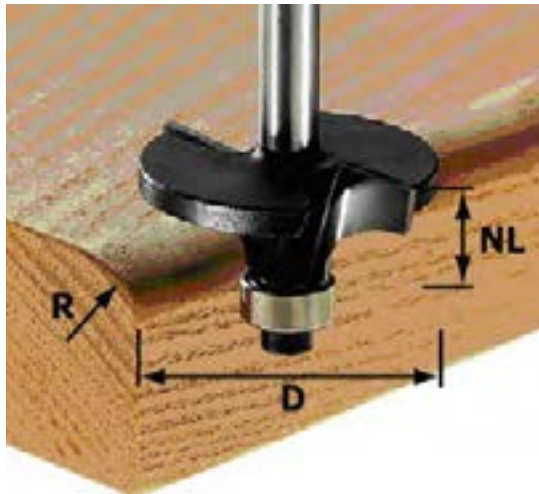
۱- برای فرم دادن لبه‌ی صفحات، از چه ابزاری استفاده می‌کنید؟

۲- نام دستگاه زیر و عملیاتی را که انجام می‌دهد، حدس بزنید.



۳- با چه وسایلی می‌توانید دوراوه بزنید؟

۴- به نظر شما، گونیا در دستگاه‌های دستی - برقی چه نقشی دارد؟ و آیا وجود آنها الزامی است؟



شکل ۱۶-۲. فرم دادن لبه‌ی قطعه کار، با دستگاه اورفرز.



شکل ۱۶-۳. کنشکاف زدن، با دستگاه اور فرز.



شکل ۱۶-۴. دوراهه زدن، با دستگاه اورفرز.

### ۱۶-۱- دستگاه فرز دستی - برقی (اورفرز)

اورفرز، یکی از ابزارهای برقی قابل حمل بوده که کاربرد فراوانی در فرآیند تولید انواع پروژه‌های درودگری داشته، و از سوی کارخانه‌های سازنده، در انواع برقی و پنوماتیک در بازار عرضه می‌شود (شکل ۱۶-۱).



شکل ۱۶-۱. نمونه‌ای از یک دستگاه اورفرز.

این دستگاه، قابلیت‌های فراوانی داشته و مهم‌ترین آن، این است که قسمت‌های مختلف قطعات مونتاژ شده را می‌توان با آن به خوبی فرز زده و به فرم دلخواه در آورد.

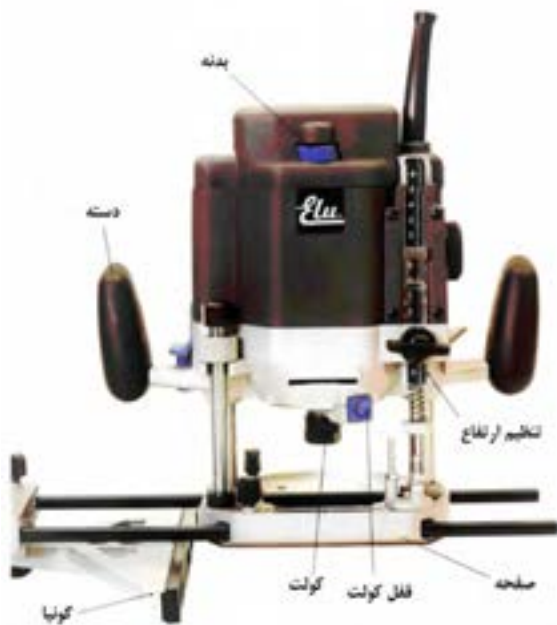
با دستگاه فرز دستی - برقی، و با استفاده از تیغه‌های مختلف و شابلون‌هایی که به آن نصب می‌شود، می‌توان عملیات مختلفی مانند دوراهه زدن، کنشکاف کردن، پروفیل زدن (ابزار زدن) لبه‌ها و گوشه‌های صفحات، در آوردن شیارهای مستقیم و منحنی در شکل‌ها و طرح‌های مختلف را انجام داد (شکل‌های ۱۶-۲ تا ۱۶-۴). ساخت اتصال‌های دم چلچله و انگشتی و قلیف، در آوردن جای قفل و لولا، تسطیح داخل قطعات و از بین بردن اضافات روکش و سه لایی از لبه‌ی صفحات روکش شده و درهای شبکه‌ای و... بخشی دیگر از کارهایی است که با این دستگاه می‌توان انجام داد.



شکل ۱۶-۷- برداشتن قسمت اضافی سه لایه‌ای.

## ۱۶-۲- قسمت‌های مختلف دستگاه فرز دستی - برقی

دستگاه اورفرز، از قسمت‌های مختلفی که در شکل ۱۶-۸ آمده، تشکیل شده است.



شکل ۱۶-۸- قسمت‌های مختلف دستگاه اورفرز.

در شکل ۱۶-۵، اتصال دم چلچله و انگشتی قابل مشاهده است که با استفاده از دستگاه فرز دستی - برقی و با کمک شابلن صورت گرفته است.



شکل ۱۶-۵- اتصال دم چلچله و انگشتی.

در شکل ۱۶-۶، درآوردن جای قفل مغزی مشاهده می‌شود.



شکل ۱۶-۶- درآوردن جای قفل مغزی.

در شکل ۱۶-۷ از بین بردن قسمت اضافی سه لایه‌ای با استفاده از فرز دستی - برقی قابل مشاهده است.

۱۶-۲-۱- بدنه

بدنه، دربرگیرنده‌ی تمام قسمت‌های دستگاه است (شکل ۱۶-۹).



شکل ۱۶-۹- بدنه یا جلد دستگاه اورفرز.

۱۶-۲-۳- صفحه

این قسمت در هنگام کار، روی قطعه قرار گرفته و تکیه‌گاهی برای ماشین است. صفحه، دارای سوراخی در وسط است که تیغه از آن بیرون می‌آید؛ و معمولاً به صورت دو تکه ساخته می‌شود که بخشی که با قطعه کار در تماس است، از جنس فیبر سخت می‌باشد (شکل ۱۶-۱۱).



شکل ۱۶-۱۱- صفحه‌ی دو تکه دستگاه اورفرز.

۱۶-۲-۴- تیغه گیر (کولت)

مانند سه‌نظام دریل عمل کرده و تیغه را در خود جای می‌دهد (شکل ۱۶-۱۲). در واقع برای محکم کردن تیغه در داخل کولت، از آچار مخصوص استفاده می‌شود؛ و برای استفاده از تیغه با قطرهای مختلف، از بوشی استفاده می‌شود که دنباله‌ی تیغه داخل آن بوده و هر دو با هم، درون کولت قرار می‌گیرند.



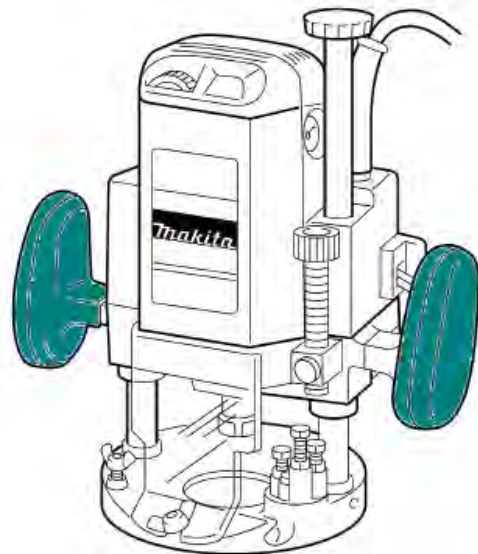
شکل ۱۶-۱۲- کولت.

۱۶-۲-۵- درجه‌ی تعیین ارتفاع تیغه

این درجه، دارای شاخصی است که مقدار بیرون‌زدگی تیغه از صفحه را تعیین می‌کند (شکل ۱۶-۱۳). با شل کردن اهرم آن،

۱۶-۲-۲- دسته

در دو طرف بدنه قرار داشته و برای این تعبیه شده تا کاربر به کمک آنها کنترل ماشین را در دست گرفته و برای انجام کار، آنرا هدایت کند (شکل ۱۶-۱۰).



شکل ۱۶-۱۰- دسته‌ی دستگاه اورفرز.



### ۱۶-۳- انواع تیغه‌های فرز دستی - برقی

برای ایجاد شکل‌های مختلف روی لبه‌ی قطعه کار یا ایجاد ظرافت بیشتر و یا ساخت اتصال، تیغه‌هایی با شکل‌های متنوع ساخته شده که هر کدام، دارای کاربری مختلفی می‌باشند. برای کارهای مختلف و براساس طرح و شکلی که باید روی قطعه کار ایجاد گردد، تیغه‌ی مناسب آن کار باید انتخاب و به کار برده شود (شکل ۱۵-۱۶).



شکل ۱۵-۱۶- سری تیغه‌های فرز دستی - برقی

تیغه‌های فرز از نظر لبه‌ی برنده، فولاد ابزار و... در طرح‌های مختلفی ساخته شده و به بازار عرضه می‌گردند. در بعضی از انواع آن، فقط لبه‌ی ابزار را از فولاد مخصوص می‌سازند و قسمت‌های دیگر آن از فولاد معمولی است (کارخانه‌های سازنده، برای جلوگیری از افزایش قیمت این کار را می‌کنند)؛ در بعضی از انواع دیگر، ممکن است فولاد تیغه به طور یکپارچه از فولاد HSS یا فولاد CV باشد؛ از اینرو در انتخاب تیغه، علاوه بر فرم، باید به جنس آن نیز توجه نمود.

تیغه‌ی فرز دستی از قسمت‌های مختلفی تشکیل شده که در شکل ۱۶-۱۶ قابل مشاهده است.

پیچ آزاد شده و با پیچاندن آن و تنظیم ارتفاع، مجدداً اهرم آن باید سفت شود.



شکل ۱۳-۱۶- درجه‌ی تعیین ارتفاع تیغه.

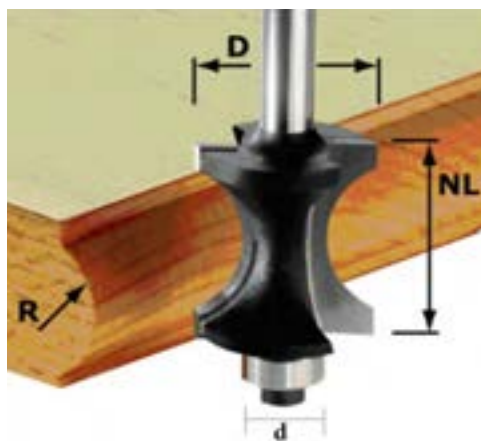
### ۱۶-۲-۶- گونیا

در تیغه‌هایی که غلتکی نیستند، یعنی در نوک آنها قسمت هدایت وجود ندارد، برای فرزندکاری باید از گونیا استفاده شود، تا تیغه از نظر عرضی کنترل شده و بیش از اندازه در چوب فرو نرود. در این حالت نیز، اگر امکان فرم دادن چوب در یک مرحله فراهم بود، فاصله‌ی گونیا تا تیغه، به اندازه‌ی نهایی تنظیم می‌شود، ولی چنانچه سطح برخورد تیغه با چوب زیاد باشد، فاصله‌ی گونیا تا تیغه پس از دو یا چند مرحله به اندازه‌ی نهایی خواهد رسید (شکل ۱۴-۱۶).



شکل ۱۴-۱۶- گونیا‌ی فرز دستی - برقی.

- اندازه‌ی تیغه باید با توجه به توان ماشین انتخاب شود.
- تیغه و دنباله‌ی آن، باید از نظر سلامت ظاهری کنترل گردد.
- هرگز نباید از بوش‌های غیر استاندارد استفاده کرد.
- لنگ زدن تیغه را باید پس از محکم کردن آن در داخل کولت آزمایش نمود.
- قبل از انجام هر گونه تعمیرات، تعویض و یا تنظیم تیغه، باید دو شاخه را از پرز در آورد.
- قبل از روشن کردن دستگاه، باید مطمئن شد که تیغه با قطعه کار در تماس نیست.



$d =$  قطر دایره‌ی کوپک (بلبرینگ هدایت تیغه)

$D =$  قطر دایره‌ی بزرگ

$LN$  یا  $LN =$  ارتفاع تیغه

$R =$  شعاع قسمت فرم تیغه

شکل ۱۶-۱۶

- با دستگاه، باید پس از رسیدن به بیشترین تعداد دور خود، شروع به کار کرد.
- با توجه به ظرفیت دستگاه باید به آن بار داد.
- هدایت دستگاه فرز را باید با هر دو دست انجام داد.
- همواره باید از تیغه‌ی تیز و آماده به کار استفاده نمود.

- در قسمت‌هایی که سطح برخورد تیغه با چوب زیاد است، باید فرز کاری را در چند مرحله انجام داد.
- همیشه پس از خاموش کردن دستگاه، تا توقف کامل تیغه باید صبر کرد و سپس آنرا از روی قطعه کار برداشت.

#### ۱۶-۴- اصول رعایت ایمنی در حین کار با ماشین

##### فرز دستی - برقی

- هنگام کار باید از گوشی، ماسک و عینک ایمنی استفاده کرد.
- دستگاه فرز، حتماً باید به سیستم مکنده متصل شود (شکل ۱۶-۱۷).

#### ۱۶-۵- اصول تعویض و تنظیم تیغه در دستگاه فرز

##### دستی - برقی

- جنس تیغه را باید متناسب با نوع چوب یا مواد مصنوعی چوبی که باید فرز بخورد انتخاب نمود.
- تیغه را باید مناسب با فرم نیم‌رخ‌ی که باید قرینه‌ی آن باشد، انتخاب کرد (شکل ۱۶-۱۸).
- همواره باید تیغه‌ی تیز و آماده به کار انتخاب کرد.
- باید ارتفاع بیرون‌زدگی کولت از کف ماشین را تنظیم نمود (شکل ۱۶-۱۹).



شکل ۱۶-۱۷- اتصال اورفرز به مکنده.

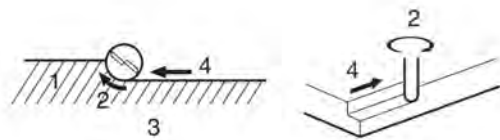
- برای کار با تیغه‌هایی که فاقد قسمت راهنما (غلتنک) هستند، باید از گونیا استفاده نمود (شکل ۱۶-۲۱).



شکل ۱۶-۲۱- تنظیم گونیا هنگام کار با تیغه‌های بدون غلتنک

### ۱۶-۶- اصول فرم دادن انواع چوب و صفحات چوبی با دستگاه فرز دستی - برقی

- جهت حرکت ماشین فرز، باید برخلاف جهت حرکت تیغه روی چوب باشد (شکل ۱۶-۲۲).



شکل ۱۶-۲۲- به جهت حرکت تیغه (روی قطعه کار، نسبت به گردش تیغه) موهل ممور فود تویه کنید.

- فرز کردن قسمت سر چوب باید از دو طرف انجام شود. این کار برای جلوگیری از لب پُر شدن گوشه‌های قطعه کار است.

- اگر شکل پروفیل به صورتی باشد که در یک مرحله بتوان عمل فرزکاری را انجام داد، بیرون زدگی کولت، به اندازه‌ای که تمام ارتفاع برخورد تیغه با چوب مشخص شود، خواهد بود. در غیر اینصورت، چنانچه سطح برخورد تیغه با چوب زیاد باشد، باید ارتفاع را پس از دو یا چند مرحله به اندازه‌ی نهایی رساند.

- برای به کار بردن تیغه‌هایی که غلتنک هدایت ندارند، باید از

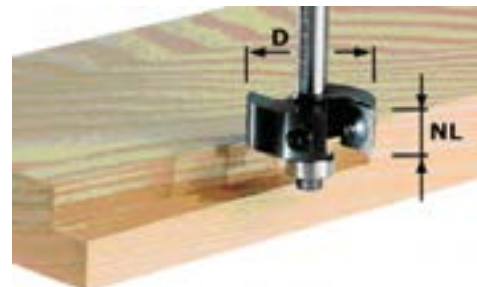


شکل ۱۶-۱۸- قرینگی فرم تیغه با نیمرف طرح.



شکل ۱۶-۱۹- تنظیم ارتفاع تیغه.

- عملیات فرم‌دهی با ماشین فرز را ابتدا باید روی یک قطعه چوب متفرقه به صورت آزمایشی انجام داد و سپس تنظیمات نهایی را به مرحله‌ی اجرا درآورد (شکل ۱۶-۲۰).



شکل ۱۶-۲۰- تنظیم تیغه (روی قطعه کار).



شکل ۱۶-۲۵- ممکم کردن تیغه در کولت.

ه) با استفاده از دستگاه فرز دستی - برقی، قطعه کار را دوراهاه بزیند (شکل ۱۶-۲۶).



شکل ۱۶-۲۶- دوراهاه (زدن قطعه کار با دستگاه اورفرز).

و) پس از پایان کار، ماشین را خاموش کرده و صبر کنید تا تیغه به‌طور کامل از حرکت بایستد. سپس دو شاخه را از پریز برق خارج کرده و سیم آنرا جمع کنید و در جای مناسب قرار دهید.

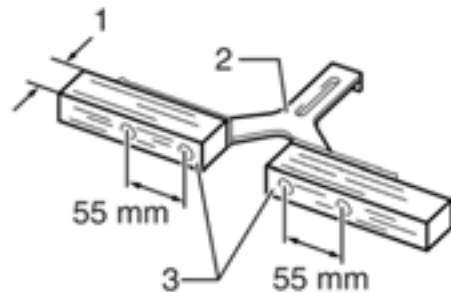
### عملیات کارگاهی

تمرین ۲: در آوردن جای قفل با ماشین فرز دستی - برقی

#### دستورالعمل

الف) دستگاه فرز دستی - برقی را آماده کنید (شکل ۱۶-۲۷).

گونیا استفاده کرد و از آنجایی که گونیای دستگاه از لحاظ طول دارای محدودیت است، با افزایش طول آن با استفاده از دو قطعه چوب، می‌توان برای صفحات عریض تر نیز از آن استفاده کرد (شکل ۱۶-۲۳).



شکل ۱۶-۲۳- افزایش طول گونیا با چوب.

### عملیات کارگاهی

تمرین ۱: دو راهه زدن روی قطعه چوب

#### دستورالعمل

الف) از لباس کار مناسب استفاده کنید به طوری که آستین‌های آن جمع شده باشد.

ب) یک قطعه چوب به ابعاد  $۵۰۰ \times ۱۰۰ \times ۳۰$  میلی‌متر به صورت گندگی شده آماده کنید (شکل ۱۶-۲۴).



شکل ۱۶-۲۴ - قطعه کار گندگی شده برای فرزکاری.

ج) قطعه کار را با استفاده از دو عدد پیچ دستی، به میز کار ببندید.

د) تیغه‌ی مخصوص دوراهاه را انتخاب کنید، آنرا در داخل کولت دستگاه قرار داده محکم کنید (شکل ۱۶-۲۵).

ح) با شل کردن پیچ اتصال موتور به بدنه‌ی دستگاه فرز، ارتفاع نفوذ مته در چوب را تنظیم کنید.

ط) دسته‌ی هدایت دستگاه را گرفته و با دست دیگر، دستگاه را روشن کنید و با فشار به شستی‌های هدایت، تیغه را تا عمق تنظیم شده نفوذ داده و در شیار شابلن حرکت دهید.

ی) عمیق کردن شیار را متناسب با ابعاد قفل مغزی موردنظر در چند مرحله به اتمام رسانید (شکل ۱۶-۲۹).



شکل ۱۶-۲۹- ایجاد سوراخ جای دسته‌ی قفل مغزی.

ک) برای ایجاد فرورفتگی متناسب با لبه‌ی قفل و برگه‌ی روی زبانه نیز، از تیغه فرز مناسب و شابلون مربوطه استفاده کنید (شکل ۱۶-۳۰).



شکل ۱۶-۳۰- ایجاد شیار ممل استقرار برگه (روی جای زبانه قفل).

ل) جای دستگیره‌ی قفل را نیز با استفاده از شابلون مخصوص و متناسب با قفل موردنظر، با مته‌ی مناسب سوراخ کنید.

### تمرین ۳: فرم دادن لبه قطعه کار

#### دستورالعمل

الف) از لباس کار مناسب استفاده کنید به طوری که آستین‌های آن جمع شده باشد.



شکل ۱۶-۲۷- فرز دستی - برقی برای قفل و لولازنی

ب) صحت قسمت‌های مختلف دستگاه را کنترل کنید.

ج) مته‌ی مناسب برای نصب قفل مغزی را انتخاب کنید.

د) مته را به طور دقیق و محکم داخل سه‌نظام ببندید.

ه) شابلون مخصوص نصب قفل را انتخاب کنید.

و) شابلون مخصوص را در محل موردنظر و خط کشی شده

برای نصب قفل، تنظیم کنید (شکل ۱۶-۲۸).



شکل ۱۶-۲۸- شیار زدن جای مغزی قفل با استفاده از شابلن.

ز) تیغه را در شیار شابلن قرار داده و گونیای فرز را تنظیم و ثابت کنید.

د) تیغه‌ی مخصوص فرم را انتخاب کرده و در داخل کولت دستگاه قرار داده، آنرا محکم کنید (شکل ۱۶-۳۳).



شکل ۱۶-۳۳- انتخاب تیغه‌ی مناسب از جعبه تیغه.

ه) تیغه را در داخل کولت قرار داده آنرا محکم کنید و سپس ارتفاع تیغه را تنظیم نمایید (شکل ۱۶-۳۴).



شکل ۱۶-۳۴- تنظیم ارتفاع تیغه.

و) قطعه کار را به گیره بسته و آنرا محکم کنید.

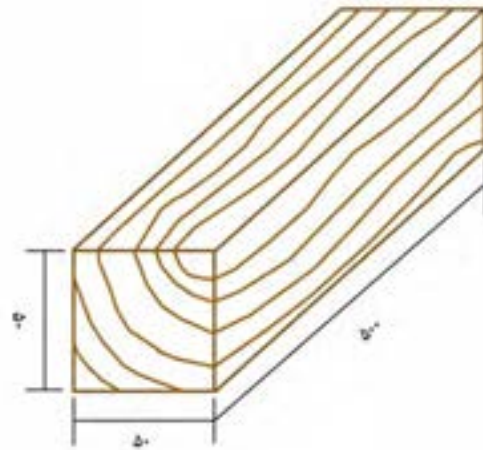
ز) با استفاده از دستگاه فرز دستی - برقی، قطعه کار را فرز بزنید. این کار را در چهار طرف انجام دهید. برای زیبایی بیشتر می‌توانید قسمتی از سر و ته قطعه کار را خط‌کشی کرده و فرز کاری را تا مرز خط انجام دهید (شکل ۱۶-۳۵).

ب) از ماسک حفاظتی مناسب مطابق شکل (۱۶-۳۱) استفاده کنید.



شکل ۱۶-۳۱- ماسک حفاظتی مناسب.

ج) یک قطعه چوب به ابعاد  $50 \times 50 \times 500$  mm به صورت گندگی شده آماده کنید. (شکل ۱۶-۳۲)



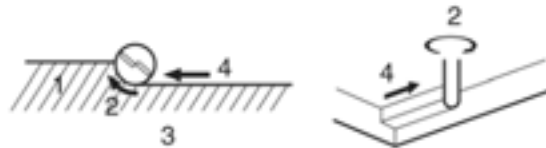
شکل ۱۶-۳۲- قطعه کار گندگی شده.



شکل ۱۶-۳۵- فرم دادن لبه‌ی قطعه کار با فرز دستی - برقی.

## آزمون پایانی ۱۶

- ۱- انواع دستگاه اورفرز را نام ببرید.
- ۲- قسمت‌های مختلف دستگاه اورفرز را نام ببرید.
- ۳- نحوه‌ی انتخاب انواع تیغه‌های اورفرز را توضیح دهید.
- ۴- کاربرد انواع تیغه‌های اورفرز را توضیح دهید.
- ۵- نحوه‌ی تعویض تیغه را شرح دهید.
- ۶- چگونه‌ی تنظیم عمق تیغه را شرح دهید.
- ۷- موارد ایمنی و حفاظت فردی را هنگام کار با دستگاه فرز دستی - برقی بیان کنید.
- ۸- برای دوراهه کردن جای پشت‌بند یک کار مونتاژ شده، کدام ابزار مناسب است؟  
الف) اورفرز  
ب) فرز دستی  
ج) ماشین اره گرد  
د) ماشین فرز میزی
- ۹- شکل زیر را توضیح دهید.



۱۰- در شکل زیر، از کدام وسیله‌ی جانبی اورفرز استفاده شده است؟

- الف) پانتوگراف  
ب) گونیا  
ج) پرگار  
د) وسیله برای دوراهه زدن





# توانایی کار با دستگاه فرز بیسکویتی

## واحد کار هفدهم

فراگیر پس از آموزش این واحد کار، قادر خواهد بود:

- مشخصات دستگاه فرز بیسکویتی را بیان کند.
- خصوصیات فرز بیسکویتی را بیان کند.
- دستگاه فرز بیسکویتی را تنظیم و تیغه‌ی آنرا تعویض کند.
- با استفاده از دستگاه فرز بیسکویتی، اتصال بیسکویتی را بسازد.
- نکات ایمنی ضمن انجام کار با دستگاه را رعایت کند.

### ساعت آموزش

نظری	عملی	جمع
۲	۱۰	۱۲





## پیش‌آزمون ۱۷

- ۱- آیا در تولید فرآورده‌های چوبی، همچنان استفاده از میخ ضروری است؟ توضیح دهید؟
- ۲- چگونه می‌توان در قسمت‌های مختلف چوب، شیار ایجاد کرد؟ با چه وسیله‌ای؟
- ۳- آیا تاکنون در نرِ تخته خرده چوب، شیارهای باریک زده‌اید؟ چگونه؟
- ۴- اتصال قلبی چه تفاوتی با اتصال دابل دارد؟
- ۵- آیا با دستگاه فرز بیسکوییتی که شکل آنرا در زیر می‌بینید، آشنایی دارید؟



### ۱۷-۱- دستگاه فرز بیسکویتی و اتصال بیسکویتی

اتصال بیسکویتی، یکی از رایج‌ترین اتصال‌های چوبی امروزی است که از قدرت و استحکام خوبی نیز برخوردار است. استحکام این اتصال، مانند اتصال‌های دم چلچله یا گم و زبانه نیست ولی از اتصال دوپل (میخ چوبی) بسیار محکم‌تر است. این نوع اتصال، بیشتر برای کارهای صفحه‌ای مانند کابینت‌سازی چوبی کاربرد داشته و به دلیل سهولت در ساخت آن، بسیار مورد توجه درودگران و کابینت‌سازهای چوبی قرار گرفته است. ساختمان و شکل اتصال، بسیار ساده است؛ به طوری که کلیف زبانه جدای اتصال بیسکویتی، داخل دو شیار عمقی بین دو قطعه کار قرار گرفته و با استفاده از چسب، اتصالی مخفی را به وجود می‌آورد. دستگاه فرز بیسکویتی دستگاهی برقی با تیغه‌های گرد است که قابلیت تنظیم زوایا را دارد. شکل ۱۷-۱، یک دستگاه فرز بیسکویتی، و شکل ۱۷-۲ نمونه‌ای از اتصالات بیسکویتی را نشان می‌دهد.



شکل ۱-۱۷- دستگاه فرز بیسکویتی، به همراه تعدادی زبانه‌ی بیسکویتی.



شکل ۲-۱۷- اتصال بیسکویتی سر به سر.

### ۱۷-۲- بخش‌های مختلف ماشین فرز بیسکویتی

قسمت‌های اصلی و کاربردی این دستگاه، به قرار زیر است:

#### ۱۷-۲-۱- بدنه

بدنه‌ی اصلی، شامل الکتروموتور و پوسته‌ی آن است که سایر قسمت‌های دستگاه روی آن سوار می‌شوند. دسته‌ی هدایت، دارای حرکت دورانی بوده و در هدایت و تثبیت دستگاه، نقش اساسی را ایفا می‌کند. افراد راست دست، با دست راست بدنه را گرفته و با دست چپ، دسته‌ی دستگاه را نگه می‌دارند (شکل ۱۷-۳).



شکل ۳-۱۷- دسته‌ی هدایت.

#### ۱۷-۲-۲- گونیا

گونیا‌ی دستگاه در سه زاویه‌ی صفر، ۴۵ و ۹۰ درجه قابلیت تنظیم داشته و به وسیله‌ی پیچ محکم‌کننده، در زوایای موردنظر ثابت می‌شود (شکل ۱۷-۴).



شکل ۴-۱۷- گونیا‌ی یک دستگاه فرز بیسکویتی.

#### ۱۷-۲-۳- پیچ تنظیم عمق شیار

با تنظیم این پیچ، پهنای شیار متناسب با پهنای کلیف اتصال در شماره‌های صفر، ۱۰ و ۲۰ قابل تنظیم است، عمق شیارها از ۴ تا ۱۲ میلی‌متر متغیر خواهد بود (شکل ۱۷-۵).

### ۱۷-۲-۶- کلید قطع و وصل

این کلید، به خاطر شکل ظاهری دستگاه و همچنین نوع کاری که انجام می‌دهد، با کلید سایر دستگاه‌های دستی - برقی متفاوت است. در واقع این کلید (شکل ۱۷-۷)، پس از روشن شدن، در جای خود ثابت می‌ماند تا کاربر کار را به پایان برساند و خود مجدداً آنرا قطع کند.



شکل ۱۷-۷ - کلید قطع و وصل دستگاه فرز بیسکویتی

### ۱۷-۲-۷- پیچ‌های اهرم‌های تنظیم کننده و محکم کننده‌ی گونیا

این پیچ‌ها و اهرم‌ها در هنگام تنظیم دستگاه، گونیا را در زوایای مختلف تنظیم و ثابت نگاه می‌دارد (شکل ۱۷-۸).



شکل ۱۷-۸

### ۱۷-۲-۸- مجرای خروج پوشال

اغلب دستگاه‌های فرز بیسکویتی، به این سیستم مجهزند. وقتی دستگاه در حال انجام کار است، خاک اره‌های جدا شده از قطعه کار، از طریق این مجرا، از محیط برش شیار دور می‌شود (شکل ۱۷-۹).



شکل ۱۷-۵- پیچ تنظیم عمق شیار.

### ۱۷-۲-۴- تیغه

تیغه‌ی دستگاه، از نوع اره گرد با دندان‌های الماسه بوده و شیار اتصال بیسکویتی را ایجاد می‌کند. جنس تیغه، از فولاد ابزار است و با نیروی الکتروموتور به چرخش در می‌آید.

**توجه:** تیغه، توسط موتور به حرکت در می‌آید. انتقال حرکت، مستقیم نبوده و بین موتور و تیغه، یک واسطه‌ی چرخ‌دنده‌ای وجود دارد.

### ۱۷-۲-۵- صفحه

صفحه، در زیر دستگاه قرار گرفته و با فشار دادن دستگاه به سمت جلو، تیغه‌ی چرخان، از شکاف وسط صفحه بیرون آمده و شیار را ایجاد می‌کند (شکل ۱۷-۶).



شکل ۱۷-۶- تیغه پرفان.

**توجه:** صفحه، نقش حفاظ را داشته و به همین دلیل، اگر دستگاه در حالت آزاد روشن شود، خطری کاربر را تهدید نخواهد کرد.



شکل ۱۱-۱۷- اتصال سر به سر؛ با زاویه‌ی صفر گونیا.



شکل ۱۲-۱۷- اتصال تمت زاویه‌ی قائمه؛ با زاویه‌ی ۹۰ درجه‌ی گونیا.



شکل ۱۳-۱۷- اتصال تمت زاویه‌ی ۴۵ درجه؛ با زاویه‌ی ۴۵ درجه‌ی گونیا.

**توجه:** تیغه، پس از برداشتن گونیا و محکم شدن پیچ و واشر مخصوص، روی دستگاه نصب می‌گردد.

### ۱۷-۵- اصول ساخت اتصال بیسکویتی

رعایت اصول زیر، برای ساخت یک اتصال بیسکویتی دقیق، الزامی است:

- سطوح قطعات کار باید قبلاً گونیا و کاملاً صاف شده باشند.
- قطعه باید به وسیله‌ی پیچ‌دستی، به میز کار بسته شود.
- باید دستگاه را تنظیم کرده و در زاویه‌ی موردنظر قرار داد.
- با استفاده از یک گونیای معمولی، محل اتصال باید خط کشی شود. بهترین حالت خط کشی، کشیدن یک خط طولی



شکل ۹-۱۷

### ۱۷-۳- زبانه‌ی بیسکویتی و انواع آن

این زبانه‌ها که به قلیف بیسکویتی نیز معروفند، از خرده چوب‌های فشرده شده و یا گونه‌های سخت چوبی مانند راش ساخته می‌شوند. شکل عمومی آنها بیضی بوده و سطوح آنها برای درگیر شدن و ایجاد سطح تماس بیشتر و برای اتصالی بهتر، آج‌دار است (شکل ۱۰-۱۷). عملکرد زبانه‌ی بیسکویتی مانند قلیف می‌باشد.



شکل ۱۰-۱۷- بیسکویت پهنی.

نیمی از عرض زبانه در یک شیار، و نیم دیگر آن در شیار قطعه‌ی دوم قرار می‌گیرد، که با زدن چسب بین شیارها و سطوح زبانه، و محکم کردن دو قطعه با انواع پیچ‌دستی یا تنگ‌های دستی، اتصال محکمی ایجاد می‌شود.

### ۱۷-۴- تنظیم دستگاه برای ایجاد انواع اتصالات

زاویه‌ی صفر گونیا، مخصوص اتصال سر به سر دو قطعه (شکل ۱۱-۱۷) در سطوح افقی است؛ زاویه‌ی ۹۰ درجه (شکل ۱۲-۱۷) اختصاص به اتصال دو قطعه‌ی تحت زاویه‌ی قائمه و عمود به هم دارد؛ و زاویه‌ی ۴۵ درجه (شکل ۱۳-۱۷) برای اتصال دو قطعه‌ی فارسی کاربرد دارد.

**توجه:** قطعه کار، همیشه باید با گیره ثابت شود.

- دستگاه را باید در امتداد شکاف برش نگاه داشته و از حرکت دادن آن به اطراف اجتناب ورزید.

- قبل از خاموش کردن، نباید دستگاه را به عقب کشید.

- قبل از استفاده از دستگاه، پیچ تیغه، پیچ های تنظیم و محکم کننده ی گونیا و سایر قسمت ها، باید از لحاظ سفت بودن کنترل شوند.

و سپس کشیدن یک خط عمودی در محل قرار گرفتن اتصال است (شکل ۱۴-۱۷).

**توجه:** به ازای هر ۱۵ سانتی متر، باید یک اتصال بیسکوییتی روی قطعه کار ایجاد کرد.



شکل های ۱۴-۱۷- ابتدا باید یک خط طولی ترسیم کرد و سپس در محل قرار هر زبانه، یک خط عمودی کشید.

- باید لبه ی گونیا ی دستگاه را، که زاویه ی آن از قبل تنظیم شده است، بر سطح کار گذاشت، دستگاه را روشن نمود و با فشار دادن آن رو به جلو، عمل شیار زدن را انجام داد.

- زبانه ی بیسکوییتی را باید متناسب با عمق و پهنا ی شیار انتخاب کرد.

- با استفاده از قلم مو، شیارها و زبانه ی بیسکوییتی باید چسب کاری شوند.

- اکنون باید زبانه ی بیسکوییتی را بین دو شیار کوبید و قطعات را به وسیله ی پیچ دستی، به یکدیگر چسبانند و محکم کرد.

#### ۱۷-۶- رعایت نکات ایمنی ضمن کار با دستگاه

- تیغه ی دستگاه در هنگام استفاده، باید کاملاً تیز باشد.

- لوله ی دستگاه مکنده، باید به مجرای خروج پوشال دستگاه وصل شود.

- باید با یک دست، بدنه ی دستگاه را گرفته و با دست دیگر دسته را؛ و هرگز نباید از دست مخالف برای نگاه داشتن قطعه کار استفاده کرد.

## آزمون پایانی ۱۷

- ۱- در دستگاه فرز بیسکوییتی، از چه نوع تیغه‌هایی استفاده می‌شود؟
- ۲- قسمت‌های مختلف دستگاه فرز بیسکوییتی را توضیح دهید.
- ۳- دستگاه فرز بیسکوییتی را چگونه تنظیم می‌کنند؟
- ۴- نحوه‌ی ساخت اتصال بیسکوییتی را بنویسید؟
- ۵- دو مورد از نکات ایمنی ضمن کار با دستگاه فرز بیسکوییتی را بنویسید.
- ۶- آیا اتصال بیسکوییتی را می‌توان با سایر ابزار و دستگاه‌های درودگری به غیر از ماشین فرز بیسکوییتی ساخت؟
- ۷- آیا تنها ماده‌ی مورد استفاده در ساخت زبانه‌ی بیسکوییتی چوب است؟
- ۸- در طول ۱۰۰۰ میلی‌متر، چند عدد اتصال بیسکوییتی را می‌توان ایجاد کرد؟



# توانایی ساخت الگوهای ساده و کاربرد آن

## واحد کار هجدهم

فراگیر پس از آموزش این واحد کار، قادر خواهد بود:

- لزوم تهیه الگو برای کارهای ساده را شرح دهد.
- اصول ساخت انواع الگو برای کارهای ساده را شرح دهد.
- اصول طراحی و ترسیم الگو روی سه‌لایی، فیبر و سایر صفحات مناسب را بیان کند.
- انتقال الگو روی سه‌لایی، فیبر و سایر صفحات مناسب را شرح دهد.
- الگوی انواع پایه‌های ساده را طراحی کند.
- الگوی انواع پایه‌های ساده را روی کاغذ ترسیم کند.
- ابعاد الگوی ترسیم شده روی کاغذ را تغییر دهد.
- الگوی تهیه شده را روی چوب یا قطعه کار منتقل کند.
- مفهوم الگو یا شابلون و کاربرد آنرا بیان کند.

ساعت آموزش

نظری	عملی	جمع
۲	۶	۸





## پیش‌آزمون ۱۸

- ۱- درباره‌ی ارزش و اهمیت زمان در زندگی توضیح دهید.
- ۲- آیا تا به حال برای کاهشِ زمانِ انجامِ یک کار معین، برنامه‌ریزی کرده‌اید؟ مثال بزنید.
- ۳- چنانچه بخواهیم زمان انجام یک کار را از ۸ ساعت به ۶ ساعت کاهش دهیم، چه روش‌هایی را پیشنهاد می‌کنید؟
- ۴- آیا همیشه طولانی کردن زمان انجام یک پروژه، موجب افزایش کیفیت محصول می‌شود؟
- ۵- به نظر شما، مهم‌ترین زیان‌های ناشی از طولانی شدن زمان انجام یک پروژه، شامل چه مواردی می‌باشد؟
- ۶- چنانچه موضوع برنامه‌ریزی تولید مصنوعات چوبی، کاهش زمان باشد، چه نکاتی با اهمیت تلقی می‌شوند؟
- ۷- در تولید محصولات چوبی مرغوب، نقش تجربه مهم‌تر است یا اطلاعات علمی؟ چرا؟
- ۸- ابزارهایی مانند انواع گونیا، شابلون، نقاله و... به چه منظوری تولید و عرضه می‌شوند؟
- ۹- روش یا وسیله‌ای معرفی کنید که در تولید محصول با کیفیت در زمان کوتاه، مؤثر باشد؟



شکل ۳- ۱۸- چند نمونه الگوی آماده شده از مواد مختلف.

### ۱-۱۸- آشنایی با مفهوم الگو و کاربرد آن

بعد از پایان کار طراحی، چنانچه هدف، ساخت تعداد زیادی از کار مورد نظر (شکل ۱-۱۸) باشد، باید نقشه‌ی کار را به صورت قطعه‌های معجزا ترسیم و برای هر قطعه، به طور جداگانه اقدام به ساخت الگو نمود تا علاوه بر ایجاد دقت در تولید قطعه‌ها، سرعت عمل نیز که اهمیت بالایی در تولید اقتصادی آنها دارد، افزایش یابد (شکل ۲-۱۸). الگو را باید به اندازه‌ی واقعی قطعه و از موادی مانند فیبر، تخته چند لایه و ورق فلزی نازک تهیه کرد (شکل ۳-۱۸).

به صفحه‌ی ساخته شده از مقوا، فیبر و یا... که مدلی برای ساخت قطعه یا مشخصات مورد نظر می‌باشد، الگو یا شابلون گفته می‌شود. محدوددهی الگوها، از الگوی قطعات ساده با شکل هندسی مثلث، دایره و یا سایر شکل‌های مشابه، تا تثبیت کننده‌هایی که برای کارهایی مانند فرزکاری پایه‌ی صندلی به کار می‌روند را شامل می‌گردد.

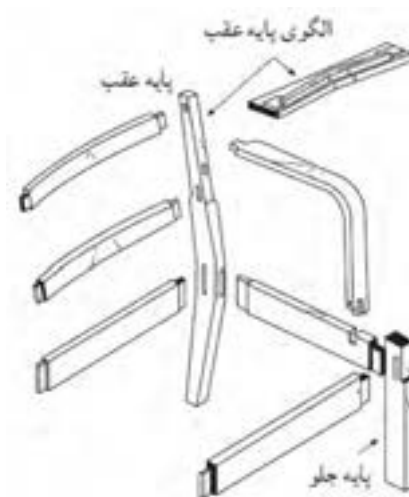
الگو، بیشتر برای قطعات قوس‌دار (شکل ۴-۱۸) که در یک یا دو بُعد دارای خم هستند ساخته می‌شود؛ زیرا قطعات ساده، نیازی به الگو نداشته و تنها ابعاد آنها مهم است.



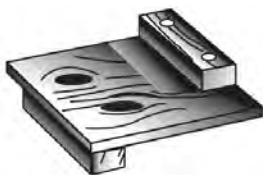
شکل ۱- ۱۸- بدنه‌ی کامل صندلی.



شکل ۴- ۱۸



شکل ۲- ۱۸- قطعه‌های جدا شده‌ی صندلی.



شکل ۴-۱۸. الگو

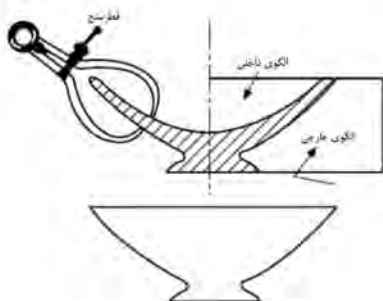


شکل ۷-۱۸. برش عرضی یکسان.

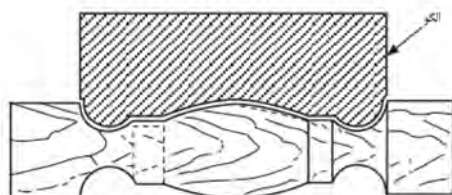
در شکل ۸-۱۸، کیفیت ساخت نمونه‌های تولید شده با استفاده از الگو، بررسی می‌گردد.

در مواقعی که ساخت قطعه‌ای با شکل غیر معمول مورد نظر باشد، می‌توان با استفاده از منحنی قابل انعطاف، شکل مورد نظر را که قبلاً طراحی شده ایجاد، و پس از قرار دادن آن روی قطعه کار اصلی (چوب، چند لایه و...) و نیز خط‌کشی، اقدام به برش و تولید قطعه کرد و الگو را به دست آورد.

این منحنی‌ها، معمولاً از پلاستیک‌های ارتجاعی و یا ترکیبی از آلیاژهای فلزی با قابلیت انعطاف بالا ساخته می‌شوند (شکل ۹-۱۸).



شکل ۵-۱۸. الگوی فاق و زبانه‌ی دُهِ پلچله، و نمونه‌ی استفاده از آن (روی چوب).

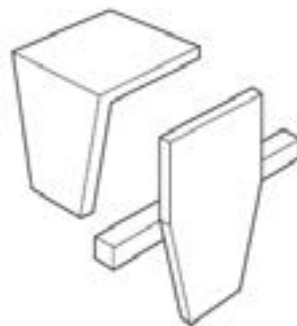


شکل ۸-۱۸. استفاده از شابلن.

ویژگی دیگر الگو، امکان تکرار تولید قطعه کار همان الگو در آینده است؛ و ساده‌ترین الگو قطعه‌ی شیب‌داری است که شیب آن تنها در یک طرف قرار گرفته، مانند پایه‌ی یک چهارپایه.

## ۱۸-۲- طرح الگوهای ساده

در ساخت مصنوعات چوبی، علاوه بر نیاز به تولید الگوهای پیچیده و دشوار و همچنین الگوهای مورد نیاز برای تولید انبوه، گاهی تهیه‌ی الگو برای عملیات معمولی نیز ضروری به نظر می‌رسد؛ مثلاً چون طراحی اتصال دم چلچله قدری دشوار است، می‌توان با استفاده از دو الگوی ساده‌ای که جهت فاق و زبانه‌ی این اتصال مورد نیاز است، به سهولت و با دقت لازم، نسبت به ساخت آن اقدام نمود (شکل ۵-۱۸).

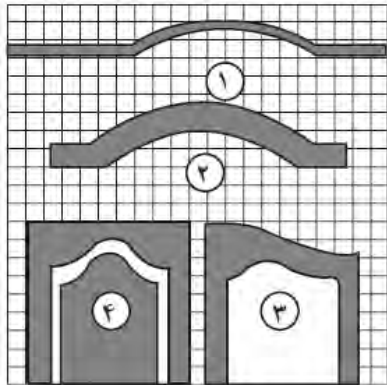


در شکل ۶-۱۸، الگوی بسیار ساده‌ای را ملاحظه می‌کنید که از آن، برای تهیه‌ی تعداد زیادی قطعه‌های کوچک چوب، به عنوان تکیه‌گاه جهت برش عرضی، با اندازه‌های یکسان استفاده می‌شود. در شکل ۷-۱۸ نیز، نحوه‌ی کاربرد الگوی مذکور نشان داده شده است.

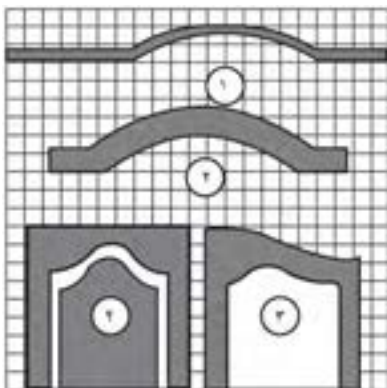
دو برابر اندازه‌ی چهارخانه‌های کاغذ شفاف اولی کشید. کاغذ شفافی را نیز باید روی کاغذ چهارخانه‌ی دوم قرار داد، سپس باید با توجه به آنچه که از تصویر اصل در چهارخانه‌ها دیده می‌شود، روی کاغذ دوم و با در نظر گرفتن چهارخانه‌های ورقه زیرین طراحی کرد. اگر تصویر باید درازتر یا پهن‌تر باشد، در این صورت به جای چهارخانه‌های مربع‌شکل، باید از چهارخانه‌های مستطیل‌شکل استفاده نمود (شکل‌های ۱۸-۱۳ و ۱۸-۱۴).



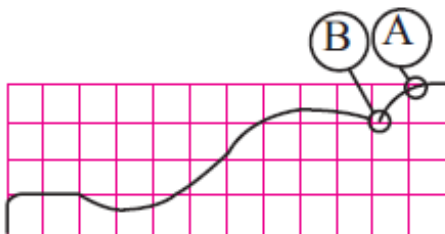
شکل ۹-۱۸- نمونه‌ی کار با منمنی قابل انعطاف (روی چوب).



شکل ۱۱-۱۸- شکل اولیه قبل از بزرگ‌نمایی.



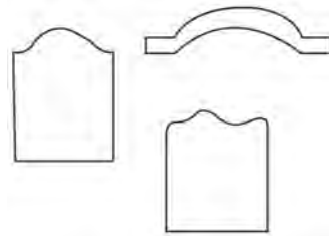
شکل ۱۲-۱۸- شکل قبلی بعد از بزرگ‌نمایی.



شکل ۱۳-۱۸- جدول‌بندی شکل اصلی، با مربع‌های ۳ میلی‌متری.

### ۱۸-۳- اصول ترسیم الگو و انتقال آن روی چوب

چنانچه طرح در مقیاس واقعی (۱:۱) ترسیم نشده باشد، باید آنرا به یکی از روش‌های زیر به اندازه‌ی موردنظر تبدیل و سپس به تخته سه‌لایی یا... منتقل کرد تا بتوان از آن به عنوان الگوی اصلی در تولید قطعه‌ها استفاده نمود (شکل ۱۸-۱۰).



شکل ۱۰-۱۸- طراحی اولیه با دست، و در اندازه‌ی غیر واقعی.

### ۱-۱۸-۳- روش‌های بزرگ کردن تصاویر

برای بزرگ کردن تصاویر، از ۵ روش عمده‌ای که در ادامه، شرح داده شده است، استفاده می‌شود.

**الف) روش چهارخانه کردن (شطرنجی):** با استفاده از این روش، می‌توان تصویر را به اندازه‌ی دلخواه، بزرگ و کوچک کرد؛ یا حتی از نظر طول و عرضی نیز، در آن تغییر به وجود آورد. برای این کار، باید کاغذ شفافی را به صورت چهارخانه در آورد. هر چه تصویر بزرگ‌تر و جزییات آن کمتر باشد، می‌توان اندازه‌ی چهارخانه را بزرگ‌تر گرفت (شکل‌های ۱۸-۱۱ و ۱۸-۱۲).

کاغذ دیگری را نیز باید به صورت چهارخانه در آورد. اگر باید تصویر دو برابر بزرگ شود، چهارخانه‌های کاغذ دوم را باید

منعکس شده)؛ سپس خطوط اصلی تصویر منعکس شده را باید با مداد کپی نمود. پس از کامل شدن تصویر، باید خطوط را پر رنگ کنید. این روش، ساده‌ترین و سریع‌ترین راه برای بزرگ کردن تصویرهاست (شکل ۱۸-۱۶).



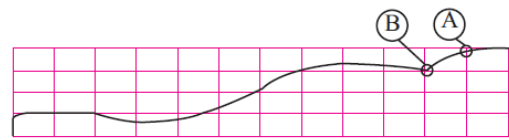
شکل ۱۶-۱۸. استفاده از پروژکتور اوپک برای بزرگنمایی.

**د) تهیه الگو با پروژکتور اورهد:** از پروژکتورهای اورهد، می‌توان برای بزرگ نمودن تصویرهای کوچک استفاده کرد. برای این کار، باید تصویر کوچک مورد نظر را روی دستگاه قرار داد و چراغ پر نوری را به کاغذ نزدیک کرد. نور، باید به اندازه‌ی کافی زیاد باشد. با جلو و عقب بردن دستگاه، اندازه‌ی تصویر منعکس شده، به دلخواه تعیین می‌شود؛ سپس با قلم یا مداد، تصویر مورد نظر را می‌توان به کاغذ نصب شده‌ی روی دیوار انتقال داد (شکل ۱۸-۱۷).



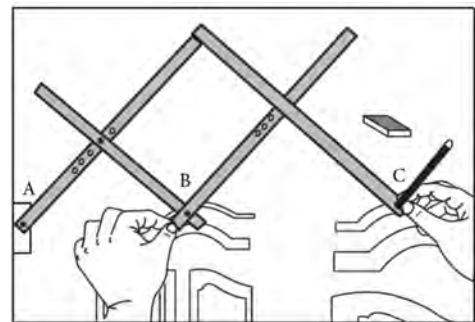
شکل ۱۷-۱۸. نمونه‌ی بزرگنمایی تصویرها با پروژکتور اورهد.

**ه) تهیه الگو با ویدیو پروژکتور:** این دستگاه، به کامپیوتر وصل شده و قادر به انعکاس تصاویر بر روی سطوح موردنظر می‌باشد. با استفاده از این وسیله، می‌توان فایل‌های موجود و یا طراحی شده با استفاده از نرم‌افزارهای اتوکد و... را منعکس و ترسیم نمود (شکل ۱۸-۱۸). همچنین می‌توان این فایل‌ها را با استفاده از پرینتر مناسب چاپ کرد که راه بهتری می‌باشد.



شکل ۱۴-۱۸. جدول‌بندی با چهارفانه‌های مستطیل‌شکل.

**ب) استفاده از پانتوگراف (نقاله‌ی متحرک):** برای ساختن پانتوگراف، به چهار قطعه چوب باریک نیاز است. انتهای چوب‌ها را باید دو تا دو تا، به هم متصل کرد، و طبق شکل ۵۱-۸۱ روی هم قرار داد. دو چوب زیرین را باید در نقطه‌ی اتکا (A) به هم محکم کرد. این نقطه، به صورت تکیه‌گاه عمل می‌کند. قسمت (B) را باید روی طرح اصلی قرار داد؛ با حرکت دادن این نقطه روی طرح و نگاه‌داشتن مدادی در نقطه (C)، طرح اصلی به شکل بزرگ‌تر یا کوچک‌تر از طرح اولیه رسم خواهد شد (شکل ۱۸-۱۵).



شکل ۱۵-۱۸. روش استفاده از پانتوگراف برای تغییر ابعاد تصویرها.

**توجه:** روی چوب‌هایی که در رو قرار می‌گیرند، می‌توان سوراخ‌هایی به منظور چند برابر کردن تصویر تعبیه کرد. اندازه‌ی تصویر با جابجا کردن محل اتصال چوب‌ها به یکدیگر تغییر می‌کند. ابتدا با دو برابر کردن تصویر شروع، و سپس نسبت‌های بیشتری را آزمایش کنید.

**ج) تهیه الگو با پروژکتور اوپک:** تصویر را باید در دستگاه قرار داد و مقوای سفیدی روی دیوار نصب نمود. برای دستیابی به حالت دلخواه، باید پروژکتور را به مقوا نزدیک (کوچک شدن تصویر منعکس شده) و یا از آن دور کرد (بزرگ شدن تصویر

### دستورالعمل

الف) کاغذ را روی میز نقشه‌کشی نصب، و با استفاده از وسایل طراحی، نقشه‌ی پایه را ترجیحاً با مقیاس طبیعی ۱:۱ ترسیم کنید. مهم‌ترین عامل برای ترسیم صحیح طرح، تسلط شما به اصول نقشه‌کشی و نیز در اختیار داشتن اندازه‌های دقیق مدل موردنظر است (شکل ۱۸-۱۹).



شکل ۱۹-۱۸. نمونه‌ی طراحی پایه.

ب) بعد از پایان طرح پایه، قید پشتی صندلی را طراحی کنید. لازم است که با توجه به انحنای پشتی، برای آن دو الگو تهیه شود. به شکل ۱۸-۲۰ دقت کنید.



شکل ۲۰-۱۸. طراحی قید پشتی صندلی.

ج) بعد از پایان طراحی و اطمینان از درستی آن، طرح را با قیچی بریده و با چسب فوری روی سه‌لایی بچسبانید (برای کپی کردن طرح روی سه‌لایی، از کاغذ کاربن نیز می‌توان استفاده کرد). توجه داشته باشید که چون انحنای پایه‌های سم آهویی، از دو طرف مساوی نمی‌باشد، برای آن باید دو الگو تهیه کرد.

د) بعد از کپی کردن طرح‌ها روی تخته سه‌لایی، با اهر عمودبُسر، و ضمن رعایت اصول و نکات ایمنی، نسبت به برش



شکل ۱۸-۱۸. تهیه‌ی الگو با ویدئو پروژکتور.

**توجه:** برای بزرگ کردن طرح‌های کوچک، از دستگاه فتوکپی نیز می‌توان استفاده کرد.

### عملیات کارگاهی

#### تمرین: ساخت الگوهای پایه و قید پشتی صندلی

##### وسایل و ابزارهای مورد نیاز:

- ۱- میز کار با رویه‌ی صاف (میز نقشه‌کشی) جهت طراحی،
- ۲- کاغذ بزرگ سفید،
- ۳- وسایل تحریر شامل مداد و پاک‌کن،
- ۴- وسایل اندازه‌گیری مانند متر و کولیس،
- ۵- وسایل اندازه‌گیری و خط‌کشی مانند گونیا، انواع شابلون، پیستوله و پرگار،
- ۶- قیچی برای برش الگوی کاغذی،
- ۷- اهری دستی مناسب،
- ۸- اهری دستی - برقی (چکشی)،
- ۹- چوب‌سا از انواع مختلف،
- ۱۰- سنباده‌ی نرم برای پرداخت الگو،
- ۱۱- لیسه برای پرداخت لبه‌های الگوی اصلی،
- ۱۲- پانتوگراف، و یا هر دستگاه دیگری جهت بزرگنمایی،
- ۱۳- طرح اولیه در صورت نیاز،
- ۱۴- قیچی برای برش الگو، و
- ۱۵- لباس کار.





شکل ۲۳- ۱۸

برای حفظ و نگهداری الگوها، که از اهمیت خاصی نیز برخوردارند، به نکته‌های زیر توجه کنید:

- هنگام استفاده از الگوها، باید احتیاط کرد تا آنها صدمه نبینند.

- باید دقت کرد لبه‌های الگو، دچار پریدگی نشوند؛ زیرا انتقال خطوط به قطعه کار اصلی مشکل خواهد شد.

- باید الگوهای مدل اصلی کار را شماره گذاری کرده و بعد از پایان کار، همه‌ی آنها را در یک محل مناسب نگهداری نمود.

تخته جهت تهیه الگو اقدام کنید. لازم است بعد از برش، الگو را پرداخت کنید. برای جلوگیری از کوچک شدن آن و مطابقت با اندازه‌های واقعی، الگو را طوری برش بزنید که خط مداد، روی الگو باقی بماند. (شکل ۲۱-۱۸)



شکل ۲۱- ۱۸. برش تخته سه‌لایی با توجه به طرح الگو.

ها) با آماده شدن الگوهای برش خورده، برای از بین رفتن آثار ناشی از تیغه اره و صاف شدن لبه‌ی الگو، با سوهان نرم و سنباده الگوها را پرداخت کنید (شکل ۲۲-۱۸).



شکل ۲۲- ۱۸. نمونه‌ی پرداخت کردن مسیر برش.

و) با در اختیار داشتن الگوهای فوق و دیگر الگوهای مربوط به سایر قسمت‌های صندلی، شما قادر خواهید بود به سهولت و سرعت عمل بالا، نسبت به ساخت صندلی عمل کنید (شکل ۲۳-۱۸).

**آزمون پایانی ۱۸**

- ۱- اهمیت طراحی را، مختصر و مفید توضیح دهید.
- ۲- الگو چیست و چه کاربردی دارد؟
- ۳- مواد و ابزار لازم برای طراحی الگو را نام ببرید.
- ۴- آیا می‌توان الگو را در اندازه‌های غیر واقعی (اصلی) ساخت؟ چرا؟
- ۵- استفاده از الگوهای ساده در کارگاه چه مزایایی دارد؟
- ۶- برای ساخت سریع الگوهای غیر معمول، از چه وسایلی استفاده می‌کنیم؟
- ۷- چرا الگوها بیشتر در ساخت صندلی و مبلمان کاربرد دارند؟
- ۸- چهار روش برای بزرگ یا کوچک کردن تصویرها (طرح‌ها) نام ببرید.
- ۹- بهترین روش بزرگ‌نمایی طرح‌ها را نام ببرید و آنرا تشریح کنید.
- ۱۰- نحوه‌ی انتقال طرح روی تخته سه‌لایی را بنویسید.
- ۱۱- چرا باید الگو را از اندازه‌ی اصلی بزرگ‌تر برش بزنیم؟
- ۱۲- پرداخت کردن الگو چه ضرورتی دارد؟
- ۱۳- توضیح دهید که چه اقداماتی را باید برای حفظ و نگهداری الگوها انجام دهیم؟

# توانایی سوراخ‌کاری قطعات چوبی و فلزی به وسیله‌ی دریل دستی - برقی

## واحد کار نوزدهم

فراگیر پس از آموزش این واحد کار، قادر خواهد بود:

- مفهوم سوراخ‌کاری را بیان کند.
- ساختمان و اجزای دریل دستی - برقی را شرح دهد.
- ساختمان و اجزای دریل دستی - برقی پایه‌دار را شرح دهد.
- قسمت‌های مختلف دریل پایه‌دار را معرفی کند.
- انواع مته‌ی چوب، فلز و الماسه را معرفی کند.
- اصول موارد ایمنی ضمن سوراخ‌کاری را رعایت کند.
- اصول سنبه‌نشان زدن را شرح دهد.

### ساعت آموزش

جمع	عملی	نظری
۳۰	۲۴	۶







## پیش‌آزمون ۱۹

- ۱- به نظر شما، چرا اتصال میخ در چوب، برای مدت طولانی یک عیب کلی است؟
- ۲- آیا می‌توان پیچ را جایگزین مناسبی برای میخ دانست؟ چرا؟
- ۳- چرا برای اتصال پیچ، ابتدا باید محل آنرا با مته‌ی مناسب سوراخ کرد؟
- ۴- کاربرد سنبه‌نشان چیست؟
- ۵- چند نوع مته می‌شناسید؟
- ۶- به نظر شما، چه اختلافی می‌تواند بین دریل دستی - برقی و دریل برقی پایه‌دار باشد؟

هستیم؛ سوراخ راه به‌در، محل اتصال دادن دو صفحه به یکدیگر می‌باشد؛ و سوراخ پله‌دار در مواقعی که اتصال از نوع پیچی (پیچ مخصوص چوب) است، به کار می‌رود.

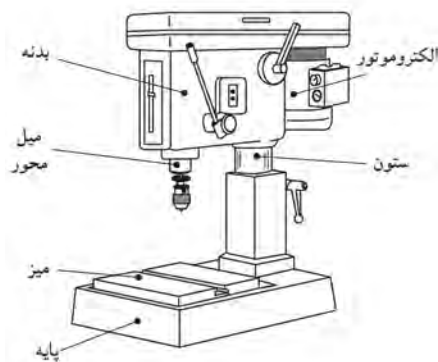
## ۱۹-۲-۱- دریل و انواع آن

دریل‌ها، وسایل یا دستگاه‌هایی هستند که با آنها، امکان سوراخ کاری با انواع مته‌ها، فراهم می‌شود.

### ۱۹-۲-۱-۱- دریل برقی پایه‌دار (دریل ستونی) و کاربرد آن

دریل‌های برقی ستونی، با توجه به نوع کاربرد، به دو دسته رومیزی و پایه‌دار تقسیم می‌شوند.

**الف) دریل ستونی رومیزی:** این ماشین، برای سوراخ کاری قطعات کوچک و قطر سوراخ کاری تا ۲۰ میلی‌متر است. این ماشین، از یک پایه و میز ساخته شده که با یک ستون، به بدنه‌ی دستگاه متصل شده است. بدنه‌ی دستگاه، شامل الکتروموتور و چرخ تسمه‌هایی می‌باشد که نیرو را به محور سه‌نظام انتقال می‌دهد (شکل ۱۹-۳).



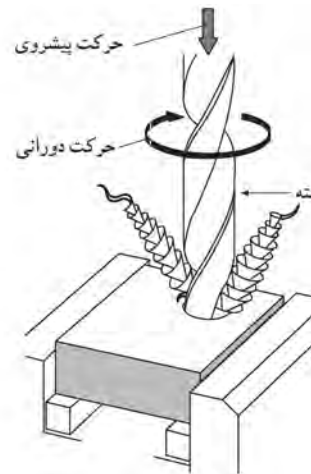
شکل ۱۹-۳- دریل برقی رومیزی و قسمت‌های مختلف آن.

**ب) دریل ستونی پایه‌دار:** از این ماشین، برای سوراخ کاری روی قطعات بزرگ‌تر و ایجاد سوراخ‌هایی تا قطر ۴۵ میلی‌متر استفاده می‌شود. این ماشین، دارای دو میز ثابت و متحرک است.

از میز متحرک، برای سوراخ کاری قطعات کوچک‌تر استفاده می‌شود. این میز از نظر ارتفاع، قابل تنظیم بوده و می‌تواند حول محور ستون، حرکت جانبی نیز داشته باشد (شکل ۱۹-۴).

## ۱۹-۱- سوراخ کاری

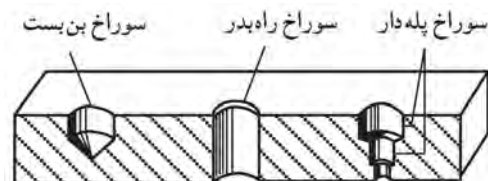
پیچ، یکی از ملزومات بند و بست‌ها و نصب یراق‌آلات در صنایع چوب است. امروزه با پیشرفت صنعت و تولید یراق‌آلات متنوع و اتصالات آلیت و غیره که هر کدام نیازمند پیچ‌های مختلفی هستند، بر همه‌ی افراد فنی لازم شده است که با شناخت کامل از انواع پیچ و وسایل سوراخ کاری، به منظور به کارگیری صحیح آنها در بالا بردن کیفیت کار، اهتمام ورزند. شکل ۱۹-۱، روش براده‌برداری یا پوشال‌برداری توسط مته را نشان می‌دهد.



شکل ۱۹-۱- عمل سوراخ‌کاری با مته (به حرکت دورانی توجاه با حرکت پیشروی توجیه کنید).

سوراخ‌هایی که توسط مته ایجاد می‌شوند، ممکن است راه به در، بن بست و یا مخروطی یا پله‌دار باشند که هر یک محل کاربرد خاص خود را دارند.

در شکل ۱۹-۲، انواع این سوراخ‌ها نشان داده شده است.



شکل ۱۹-۲

کاربرد سوراخ بن بست، در برخی اتصالات مانند اتصالات آلیت است که نیازمند نصب مهره‌ی فیتینگ در بدنه‌ی کابینت

## ۲-۱۹-۲- دریل دستی - برقی و کاربرد آن

برای راحتی کار، از نظر جابه‌جایی و به کارگیری در ارتفاع و غیره، از دریل دستی - برقی استفاده می‌شود.

برای سوراخ‌کاری مواد مختلف از نظر جنس یا مقدار سختی، خصوصیات ویژه‌ای باید در نظر گرفته شود که شرکت‌های سازنده‌ی دریل، مدل‌های مختلفی را طراحی کرده‌اند که برای عملیات گوناگون مناسب می‌باشد.

شکل ۱۹-۶، دریل دستی - برقی دسته‌دار با مته‌ی مارپیچ را نشان می‌دهد که اغلب برای مواد نرم مانند چوب نرم، یونولیت و ... به کار می‌رود.

در شکل ۱۹-۷، دریل دستی - برقی معمولی نشان داده شده که برای سوراخ‌کاری همه‌ی مواد قابل استفاده می‌باشد.



شکل ۱۹-۴- دریل با دور بسیار کم، برای استفاده از مته‌های مارپیچ.



شکل ۱۹-۷- دریل دستی - برقی معمولی.

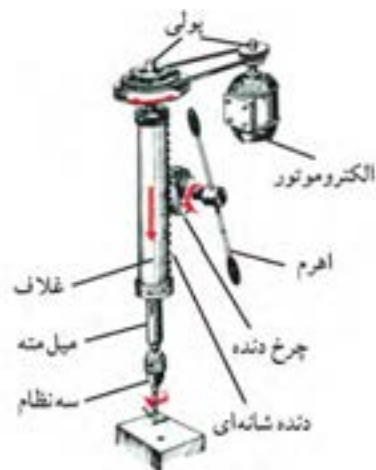
و در شکل ۱۹-۸، یک دستگاه دریل دستی - برقی دسته‌دار با میله‌ی عمق‌سنج نشان داده شده که دستگاهی پر قدرت بوده و برای سوراخ‌کاری قطعات با عمق مشخص، بسیار مناسب است.

نیروی چرخشی، از الکتروموتور و از طریق تسمه‌ها و چرخ تسمه، به محور سه‌نظام منتقل می‌شود؛ و پیشروی مته، توسط اهرم و چرخ‌دنده‌ای که با دنده‌شانه‌ای روی غلاف درگیر است تأمین می‌گردد.



شکل ۱۹-۴- دریل ستونی پایه‌دار و قسمت‌های آن.

در قسمت سر میل مته، سوراخی مخروطی وجود دارد که دنباله‌ی مته و یا سه‌نظام، در داخل آن قرار گرفته و محکم می‌شود (شکل ۱۹-۵).



شکل ۱۹-۵- نمونه‌ی انتقال حرکت در دریل ستونی.



شکل ۱۹-۱۰- بدنه دریل ستونی.

### ۱۹-۳-۲- پایه

پایه‌ی دستگاه، از چدن با ابعاد متناسب با مدل و نوع دریل ساخته شده است. در واقع پایه‌ی دستگاه، نگه‌دارنده و ثابت‌کننده‌ی دریل روی زمین یا روی میز است که ارتعاشات حین کار را مهار می‌کند. پایه، توسط پیچ و مهره به صفحه‌ی میز محکم می‌شود و در دریل‌های بزرگ‌تر، به فونداسیون بتنی پیچ می‌شود. شکل ۱۹-۱۱، محل قرارگیری پیچ برای نصب را نشان می‌دهد.



شکل ۱۹-۱۱- پایه‌ی دریل ستونی.

### ۱۹-۳-۳- تسمه و پولی‌های تغییر دور

برای سوراخ‌کاری مواد مختلف، به دورهای مختلف سه‌نظام نیاز می‌باشد این عمل، توسط پولی‌های متغیر (شکل ۱۹-۱۲) تأمین می‌گردد.



شکل ۱۹-۸

شکل ۱۹-۹، دریل شارژی را نشان می‌دهد که برای کار در ارتفاعات، بسیار مناسب بوده و به سیم برق نیاز ندارد.



شکل ۱۹-۹- دریل شارژی برای مکان‌هایی که برق در آنجا وجود ندارد.

### ۱۹-۳- شناسایی قسمت‌های مختلف دریل پایه‌دار

ماشین دریل پایه‌دار، دارای قسمت‌های مختلفی است که مهم‌ترین آنها به شرح زیر است.

#### ۱۹-۳-۱- بدنه

بدنه، شامل سیستم انتقال حرکت، الکترو موتور، چرخ دنده، پولی‌های تبدیل وضعیت سرعت و سایر متعلقات از قبیل کلید قطع و وصل برق، اهرم پیشروی و اهرم تغییر تعداد دور می‌باشد. بدنه، مانند جعبه‌ای مکعب‌مستطیل است که در قسمت فوقانی دریل قرار دارد (شکل ۱۹-۱۰).

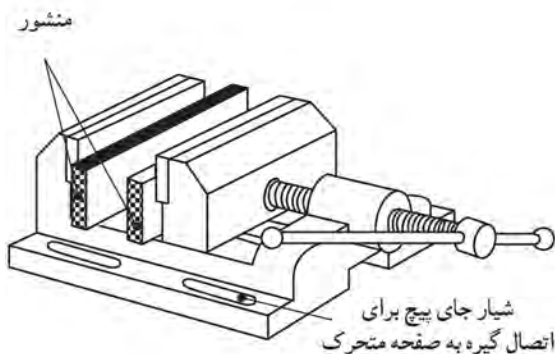




شکل ۱۹-۱۴- صفحه‌ی متمرک دریل ستونی.

### ۱۹-۳-۵- گیره‌ی رومیزی

قطعات بزرگ و سنگین نیاز به گیره ندارند ولی قطعات کوچک‌تر را، به دلیل سبکی و کوچک بودن، باید توسط گیره‌ی رومیزی، روی صفحه‌ی دستگاه مهار کرد (شکل ۱۹-۱۵).

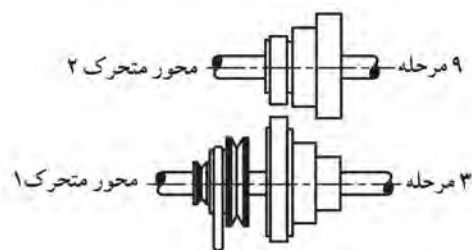


شکل ۱۹-۱۵- گیره‌ی رومیزی برای ثابت نگه داشتن قطعه کار.

### ۱۹-۳-۶- اهرم‌های کنترل

اهرم‌های کنترل ماشین، بسته به مدل و کاربرد ماشین، دارای شکل‌ها و مکانیزم‌های مختلفی هستند. این اهرم‌ها، به منظور اعمال نیرو به مته و برای پیشروی در قطعه کار تعبیه شده‌اند (شکل ۱۹-۱۶).

با جابه‌جایی تسمه در پولی‌ها، سرعت تغییر می‌کند، و مقدار تغییرات، به نسبت قطر پولی محرک و پولی متحرک بستگی دارد.



شکل ۱۹-۱۲

در پولی‌های پلکانی، قطر پولی‌های مقابل هم، به گونه‌ای انتخاب می‌شوند که از یک نوع تسمه با طول ثابت، بتوان در همه‌ی مسیرها استفاده کرد و نیاز به تسمه‌های مختلف نباشد. شکل ۱۹-۱۳، موقعیت قرارگیری چرخ تسمه‌ها (پولی‌ها) ی پله‌ای را نشان می‌دهد.

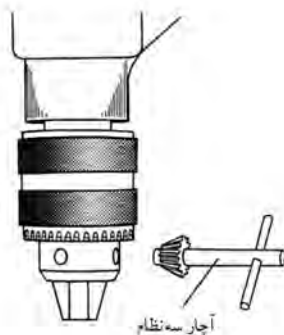


شکل ۱۹-۱۳- تغییر دور پله‌ای در دستگاه دریل ستونی.

### ۱۹-۳-۴- میز متحرک

صفحه‌ی متحرک دستگاه، قابلیت حرکت عمودی داشته و با شل شدن اهرم مربوطه، می‌تواند حرکت چرخشی حول محور ستون را نیز داشته باشد. حرکت عمودی، توسط چرخ دنده‌ی شانه‌ای تأمین می‌شود (شکل ۱۹-۱۴).

سه‌نظام با آچار مخصوص، به گونه‌ای است که مته، به کمک آچار، داخل سه‌نظام سفت یا شل می‌شود (شکل ۱۹-۱۸).



شکل ۱۹-۱۸



شکل ۱۹-۱۶- اهرم‌های دریل ستونی.

### ۱۹-۳-۸- کلید قطع و وصل

کلید قطع و وصل برق، بسته به نوع دستگاه که تک دور یا دو دور باشد، متفاوت است. در بیشتر ماشین‌ها، کلیدهای دو دور نصب شده که به صورت کلیدهای 0 II و 102 و یا کلیدهای فشاری است (شکل ۱۹-۱۹).



شکل ۱۹-۱۹- کلید قطع و وصل.

**توجه:** اهرم کنترل یا جابجایی میز متحرک، در شکل ۱۹-۱۴، نشان داده شده است.

### ۱۹-۳-۷- سه‌نظام

سه‌نظام دستگاه، در انتهای محور چرخشی قرار داشته و وظیفه‌ی آن، نگه‌داشتن مته برای عملیات سوراخ کاری است. سه‌نظام‌ها، با توجه به نوع دستگاه، ممکن است از نوع سه‌نظام مته خودگیر یا سه‌نظام آچاردار باشد.

سه‌نظام مته خودگیر، به گونه‌ای است که با چرخاندن سه‌نظام در جهت عکس چرخش محور ماشین، مته شل می‌شود، و برای محکم کردن مته، باید سه‌نظام را در جهت چرخش محور ماشین چرخاند که در حین چرخش، مته محکم می‌شود (شکل ۱۹-۱۷).



شکل ۱۹-۱۷

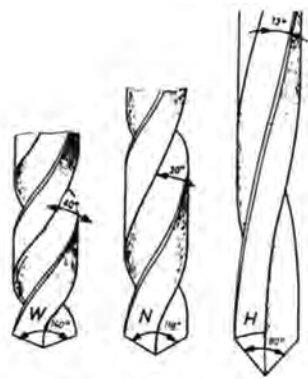
#### ۱۹-۴-۱- انواع مته

مته‌ها، از ابزارهای برشی هستند که از فولادهای آلیاژی ساخته شده و اندازه‌ی قطر آنها، بر حسب mm یا اینچ روی دنباله‌ی مته حک شده است.

مته‌ها متناسب با نوع ماده‌ی اولیه، دارای فرم‌ها و مدل‌های مختلفی هستند.

#### ۱۹-۴-۱-۱- مته مارپیچ (مته آهن)

مته مارپیچ، از نظر زاویه‌ی نوک مته یا زاویه‌ی مارپیچ، در سه نوع ۸۰، ۱۱۸ و ۱۴۰ به بازار عرضه می‌شود (شکل ۱۹-۲۲).



شکل ۱۹-۲۲

مته‌ی نوع زاویه‌ی ۱۴۰، به دلیل داشتن زاویه‌ی مارپیچ زیاد، برای سوراخ‌کاری مواد نرم مانند آلومینیوم و مس به کار می‌رود؛ مته‌ی نوع زاویه‌ی ۱۱۸، که دارای زاویه‌ی متوسط است، برای سوراخ‌کاری فولاد نرم، فولاد ریخته‌گری و چدن مناسب است؛ و مته‌ی نوع زاویه‌ی ۸۰، که زاویه‌ی مارپیچ کمی دارد، برای سوراخ‌کاری فولاد سخت، برنج و برنز به کار می‌رود.

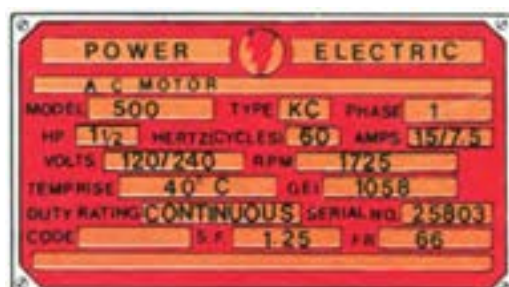
#### ۱۹-۴-۲- مته الماسه

برای سوراخ‌کاری سنگ، دیوار آجری، دیوار بتنی، موزاییک و در مجموع، مصالح ساختمانی غیرفلزی و غیر چوبی به کار می‌رود (شکل ۱۹-۲۳).

در هر صورت، کلید دستگاه باید دارای قطع‌کن اتوماتیک برق باشد؛ به طوری که اگر برق قطع شد، با وصل مجدد، دستگاه خاموش بوده و برق به دستگاه نرسد، زیرا عدم رعایت این امر، موجب بروز حوادث ناگواری خواهد شد.

#### ۱۹-۳-۹- الکتروموتور

الکتروموتور، که متناسب با توان مورد نیاز دستگاه محاسبه و در نظر گرفته می‌شود، دارای یک صفحه‌ی مشخصات (روی الکتروموتور) است که اطلاعات دقیقی از توان الکتریکی، توان مکانیکی، تعداد دور دستگاه و ... را ارائه می‌دهد. در شکل ۱۹-۲۰، نمونه‌ای از یک صفحه‌ی مشخصات الکتروموتور (پلاک) نشان داده شده است.

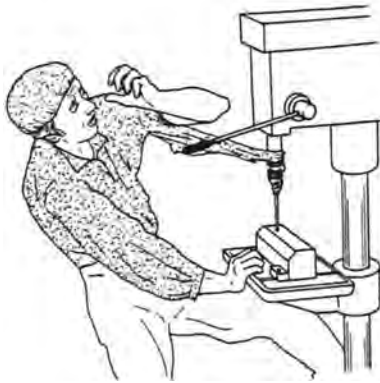


شکل ۱۹-۲۰- صفحه‌ی مشخصات.

نوع الکتروموتور، با توجه به نوع دستگاه انتخاب می‌شود که ممکن است از نوع پوسته پره‌دار یا پوسته صاف باشد. نوع پوسته پره‌دار، برای خنک‌سازی الکتروموتور در ماشین‌آلات سنگین به کار می‌رود (شکل ۱۹-۲۱).



شکل ۱۹-۲۱- پوسته‌ی پره‌ای.



شکل ۱۹-۲۵- گیرکردن لباس به مته.



شکل ۱۹-۲۶- درگیر شدن مته با موی سر.

- قبل از توقف کامل محور چرخنده، از لمس کردن محور یا مته جدا خودداری شود.
- براده‌ها و پوشال‌های خروجی ناشی از سوراخ کاری را باید توسط مکنده‌ها از محیط خارج نمود.
- بدون اطلاع از چگونگی کارکرد دستگاه، از روشن کردن آن جداً خودداری گردد.
- هنگام سوراخ کاری، باید از عینک حفاظتی استفاده شود (شکل ۱۹-۲۷).



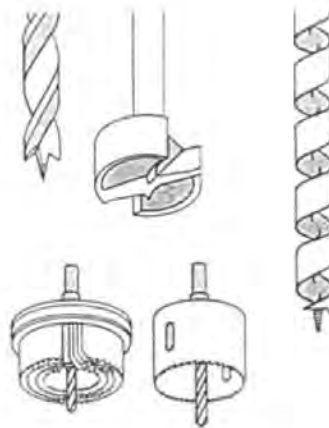
شکل ۱۹-۲۷- عینک حفاظتی.



شکل ۱۹-۲۳- مته الماسه.

### ۱۹-۴-۳- مته مخصوص چوب

مته‌هایی هستند که برای سوراخ کاری انواع چوب‌های سخت و نرم، و همچنین فرآورده‌های مرکب آنها از قبیل تخته خرده چوب، تخته لایه، رزوپال، فرمیکا و غیره به کار می‌روند. این مته‌ها، دارای انواع مختلفی هستند که تعدادی از آنها مخصوص دریل‌های دستی و تعدادی نیز مخصوص دریل‌های دستی - برقی می‌باشد (شکل ۱۹-۲۴).



شکل ۱۹-۲۴- مته‌های مفصوم پوب.

### ۱۹-۵- اصول رعایت موارد ایمنی ضمن سوراخ کاری

رعایت اصول ایمنی، موجب جلوگیری از بروز حوادث خواهد شد؛ بنابراین لازم است به نکات زیر توجه شود:

- هنگام کار با ماشین مته، باید موی سر کوتاه بوده یا از کلاه مناسب استفاده نمود. خطر گیر کردن موی سر بلند و سر آستین لباس، توسط چرخش سه‌نظام وجود دارد و موجب صدمات جبران ناپذیری خواهد شد (شکل‌های ۱۹-۲۵ و ۱۹-۲۶).

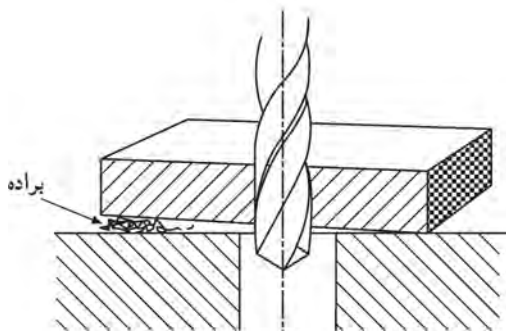


شکل ۱۹-۳۰. قطعه‌ی کوچک را با دست بگیرید.

### ۱۹-۶- دستورالعمل سوراخ‌کاری با دریل ستونی

الف) برای سوراخ‌کاری روی قطعات مختلف، باید از مته‌ی مناسب از نظر جنس، نوع و زاویه‌های سر مته استفاده کرد.

ب) برای جلوگیری از کج شدن سوراخ، انحراف و شکستن مته، باید براده‌های زیر گیره و قطعه کار را پاک کرد (شکل ۱۹-۳۱).



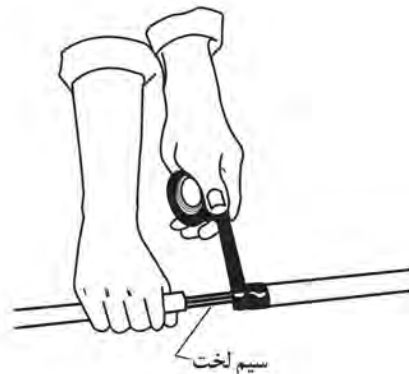
شکل ۱۹-۳۱. پاک کردن براده‌های زیر کار.

ج) قبل از شروع کار، باید از تیز بودن مته اطمینان حاصل نمود؛ زیرا به کارگیری مته‌های کند، باعث ایجاد پلیسه در لبه‌های سوراخ خواهد شد.

د) عدم استفاده از زیر کار مناسب و همچنین اعمال نیروی پیشروی زیاد، انتهای سوراخ را پلیسه‌دار کرده و به میز صدمه وارد می‌کند.

ه) مته‌ها باید از نظر لنگی کنترل شده و از زدن ضربه به

- قبل از شروع کار، دقت شود که سیم برق، لختی یا پارگی نداشته باشد؛ در صورت وجود، باید آنرا با چسب برق پوشش داد (شکل ۱۹-۲۸).



شکل ۱۹-۲۸. پوشش با چسب برق.

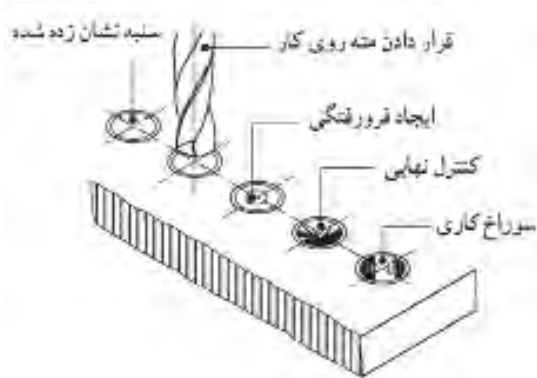
- هنگام سوراخ‌کاری فلزات، نباید براده‌های فلزی را با دست پاک کرد؛ زیرا موجب زخمی شدن دست، خونریزی و جراحت خواهد شد (شکل ۱۹-۲۹).



شکل ۱۹-۲۹. براده را با دست پاک نکنید.

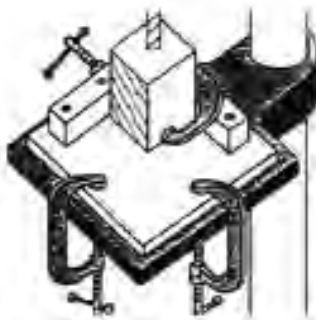
- از نگه‌داشتن قطعات کوچک توسط دست خودداری شود؛ زیرا احتمال چرخیدن قطعه کار و آسیب دیدن دست وجود دارد (شکل ۱۹-۳۰). در این موارد، باید از گیره‌ی رومی‌زی استفاده کرد.

ح) مراحل سوراخ کاری را باید مطابق شکل ۱۹-۳۵ انجام داد. البته این نوع سوراخ کاری، برای قطعات سخت و با دقت بالا انجام می‌گیرد.



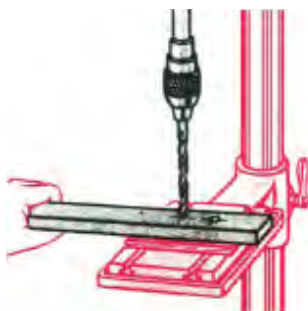
شکل ۱۹-۳۵- مراحل سوراخ کاری.

ط) در سوراخ کاری قطعات کوچک، برای مهار کردن قطعه کار، باید از گیره‌های دستی و مطابق شکل ۱۹-۳۶ استفاده کنید.



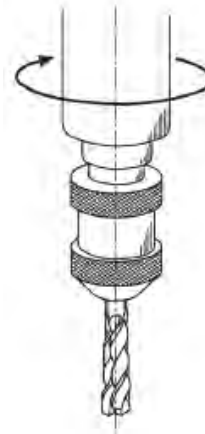
شکل ۱۹-۳۶- سوراخ کاری قطعات کوچک.

ی) قطعات طولی را باید با دست نگه داشت و انتهای قطعه کار را روی میز قرار داد (شکل ۱۹-۳۷).



شکل ۱۹-۳۷- سوراخ کاری قطعات طولی.

منظور رفع لنگی، پس از بستن مته، جدا خودداری نمود (شکل ۱۹-۳۲).



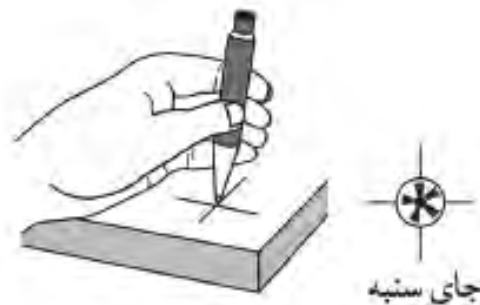
شکل ۱۹-۳۲- کنترل لنگی مته.

و) مته‌های دنباله مخروطی را هرگز نباید به سه‌نظام یا دو نظام بست (شکل ۱۹-۳۳)؛ زیرا قادر به نگهداری مته نبوده و آنرا به اطراف پرتاب می‌شود.



شکل ۱۹-۳۳- مته‌های دنباله مخروطی.

ز) برای درگیر شدن نیش مته در محل سوراخ و عدم انحراف آن، باید محل سوراخ را سنبه نشان زد (شکل ۱۹-۳۴).



شکل ۱۹-۳۴- سنبه نشان.

کلید قطع و وصل برق دستگاه، طوری عمل می‌کند که تا وقتی انگشت دست به آن فشار می‌آورد، دریل روشن باشد (شکل ۱۹-۴۱)، درست مانند شستی زنگ؛ ولی چنانچه کار مداوم دریل مد نظر باشد، از ضامنی که در نزدیکی کلید برق تعبیه شده استفاده می‌شود. شکل‌های ۱۹-۴۲ و ۱۹-۴۳، مراحل چگونگی عمل را نشان می‌دهد.



شکل ۱۹-۴۱- فشردن کلید.



شکل ۱۹-۴۲- فشردن ضامن کلید.



شکل ۱۹-۴۳- (رها کردن کلید و کار دائم دریل.

ک) برای سوراخ کردن لوله یا استوانه، باید مطابق شکل ۱۹-۳۸، عمل نمود.



شکل ۱۹-۳۸- سوراخ‌کاری جسم استوانه‌ای.

### ۱۹-۷- قسمت‌های مختلف دریل دستی - برقی

بدنه و ساختمان بیشتر دریل‌های دستی - برقی، شبیه تفنگ طراحی می‌شود تا به راحتی در دست جای گرفته و بتوان با فشار دست، حداکثر پیشروی را اعمال نمود (شکل ۱۹-۳۹).



شکل ۱۹-۳۹- دریل دستی - برقی.

همانگ بودن فرم دسته‌ی دریل با فرم دست انسان، موجب راحتی هنگام کار خواهد بود، که در شکل ۱۹-۴۰، حالت مناسب دسته و دسترسی به دکمه‌ی روشن و خاموش نشان داده شده است.



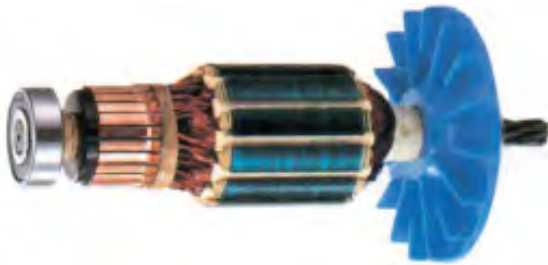
شکل ۱۹-۴۰- دسترسی دکمه‌ی روشن و خاموش دریل.

میدان مغناطیسی دوار برای گرداندن آرمیچر را قسمتی ساکن به نام استاتور ایجاد می‌کند که خود، از دو بخش سیم‌پیچ و هسته‌ی آهنی تشکیل شده است (شکل ۱۹-۴۶).



شکل ۱۹-۴۶- هسته‌ی آهنی.

روی محور موتور یک کلاف سیم‌پیچ تعبیه شده که مهم‌ترین قسمت الکتریکی موتور است و آرمیچر یا روتور نام دارد (شکل ۱۹-۴۷).



شکل ۱۹-۴۷- آرمیچر (یا روتور).

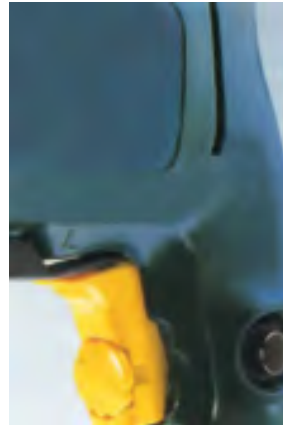
ذغال یا جاروبک‌ها قطعات گرافیتی هستند که برق را به کلاف‌های آرمیچر می‌رسانند. در کنترل‌های دوره‌ای، باید ذغال را بازدید کرد که اگر تمام شده بود، تعویض گردند.

### دستورالعمل سوراخ کاری با دریل دستی - برقی

الف) چند نوع مته‌ی موجود در کارگاه را انتخاب کنید (مته مارپیچ، مته چوب و ...).

ب) به شماره‌ی قطر مته که روی دنباله‌ی مته حک شده دقت کنید. در صورت پاک شدن شماره، می‌توانید برای اندازه‌گیری قطر مته، از کولیس استفاده کنید (شکل ۱۹-۴۸).

در مدل‌های جدید دریل دستی - برقی، می‌توان تعداد دور محور گردنده را متناسب با کار موردنظر و جنس مته یا قطعه کار، کم یا زیاد نمود. شکل ۱۹-۴۴، موقعیت صفحه‌ی مدرج تنظیم دور را نشان می‌دهد.



شکل ۱۹-۴۴- دریل با تنظیم دور آهسته و تند.

الکتروموتور دستگاه، قابلیت کار کردن با برق مستقیم (DC) و متناوب (AC) را دارد. سرعت موتور در حالت بدون بار حدود ۲۰۰۰۰ دور در دقیقه و در حالت بار ۴۰۰۰ تا ۱۶۰۰۰ دور در دقیقه است.

الکترو موتور از ۵ قسمت اصلی تشکیل شده است.

در شکل ۱۹-۴۵، وضعیت قرارگیری قطعات در داخل پوسته‌ی دستگاه نشان داده شده است.



شکل ۱۹-۴۵- وضعیت قرارگیری قطعات در داخل پوسته‌ی دریل.



ه) برای تنظیم عمق سوراخ‌کاری، اگر دستگاه دریل مجهز به میله‌ی عمق‌سنج باشد، باید آنرا مطابق شکل ۱۹-۵۱ به کار بگیرید.



شکل ۱۹-۵۱- دریل با میله‌ی عمق‌سنج.

و) و اگر به میله‌ی عمق‌سنج مجهز نباشد، می‌توانید از یک قطعه چوب استوانه‌ای به ارتفاع متناسب با طول مته استفاده کنید، به طوری که پس از عبور دادن مته از مرکز قطعه چوب، مته به اندازه‌ی موردنظر از چوب بیرون بزند (شکل ۱۹-۵۲).



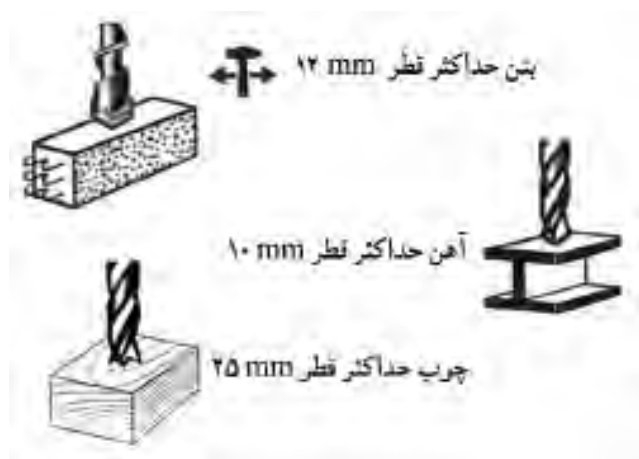
شکل ۱۹-۵۲- استفاده از چوب به جای میله‌ی عمق‌سنج.

از قطعه‌ای نیز مشابه شکل ۱۹-۵۳ وجود دارد که می‌توانید آنرا با پیچ آلن، در ارتفاع معینی از مته ببندید. در واقع این قطعه، مانع پایین آمدن بیش از اندازه‌ی مته شده و کنترل عمق سوراخ را انجام می‌دهد.



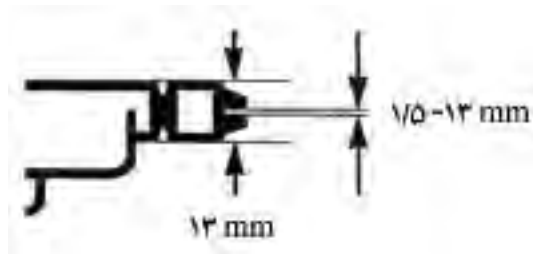
شکل ۱۹-۴۸- اندازه‌گیری قطعه به وسیله‌ی کولیس.

ج) در انتخاب مته برای سوراخ‌کاری، به جنس قطعه کار دقت کنید. در شکل ۱۹-۴۹، تناسب قطر مته با جنس قطعه کار آورده شده است.



شکل ۱۹-۴۹- انتخاب مته متناسب با جنس قطعه.

د) قطر مته، باید با نوع سه‌نظام دریل نیز متناسب باشد؛ زیرا سه‌نظام‌ها دارای محدودیت قطر برای مته‌ها هستند (شکل ۱۹-۵۰).



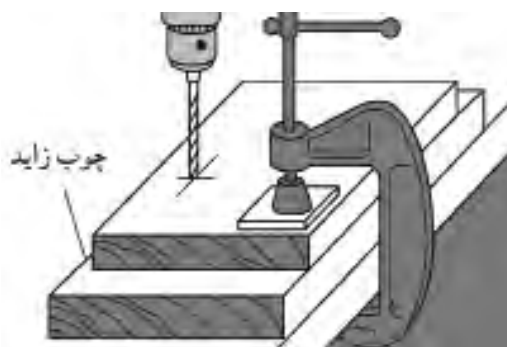
شکل ۱۹-۵۰- دهانه‌ی سه‌نظام تا قطر ۱۳ میلی‌متر.

ک) برای سوراخ کاری دقیق، بهتر است از شابلن کمکی مطابق شکل ۱۹-۵۶ استفاده کنید.



شکل ۱۹-۵۶- سوراخ‌کاری با استفاده از شابلن.

ل) در سوراخ کاری چوب، انتهای کار اغلب لاشه شده و لبه‌های سوراخ پشت صفحه، آسیب می‌بیند؛ برای جلوگیری از این عیب، بهتر است مطابق شکل ۱۹-۵۷ عمل نموده و از یک چوب کمکی در زیر قطعه کار استفاده کنید.



شکل ۱۹-۵۷- چوب زیرکار برای لاشه نشدن قطعه‌ی اصلی.

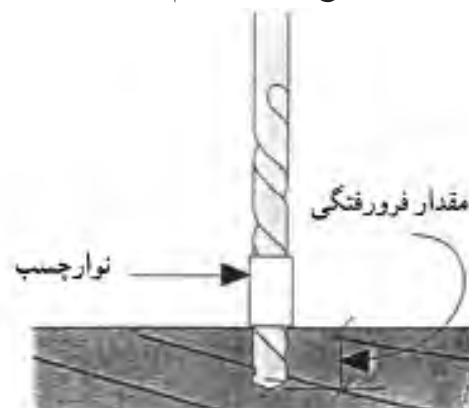
م) برای خزینه کردن سرپیچ، باید از مته‌ی مخصوص خزینه استفاده کنید. در شکل ۱۹-۵۸، مراحل سوراخ کاری اصولی جهت خزینه کردن، نشان داده شده است.

مرحله‌ی شماره‌ی ۱، سوراخ کاری به قطر میله‌ی پیچ است که تا عمق لازم سوراخ می‌گردد؛ مرحله‌ی شماره‌ی ۲، سوراخ کاری قسمت مارپیچ است که عملاً دندانه‌های پیچ، در این قسمت با چوب درگیر می‌شود؛ مرحله‌ی شماره‌ی ۳، خزینه کاری محل



شکل ۱۹-۵۳- قطعه به‌جای میله‌ی عمق سنج.

ح) این کنترل را می‌توانید با چسب برق یا چسباندن نواری رنگی دور مته در ارتفاع معین نیز انجام دهید (شکل ۱۹-۵۴).



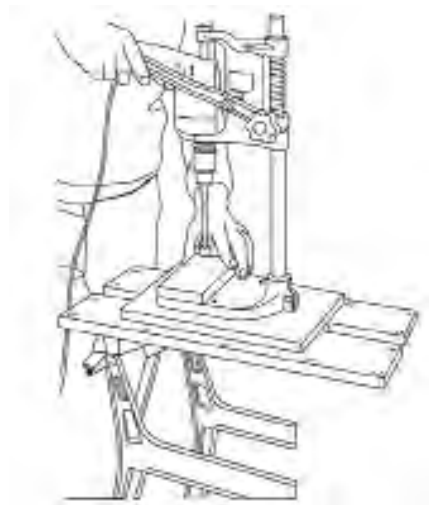
شکل ۱۹-۵۴- نوار چسب به‌جای میله‌ی عمق سنج.

ط) دقت کنید که مته، لنگی نداشته باشد.

ی) هنگام سوراخ کاری عمودی یا افقی، دقت کنید که محور مته نسبت به سطح، کاملاً عمود قرار گیرد (شکل ۱۹-۵۵).



شکل ۱۹-۵۵- سوراخ‌کاری عمودی.



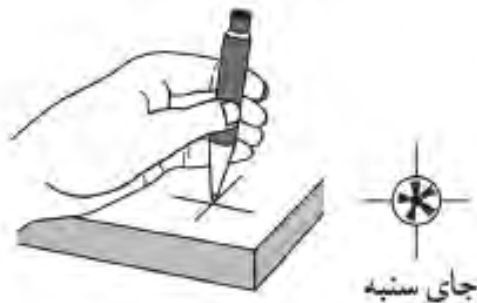
شکل ۱۹-۶۰. سوراخ‌کاری با دریل دستی.

### ۱۹-۸- اصول سنبه‌نشان زدن

هدف از سنبه‌نشان زدن، این است که نوک مته، در ابتدای سوراخ‌کاری، روی قطعه کار نلغزد و محل سوراخ دقیق باشد.

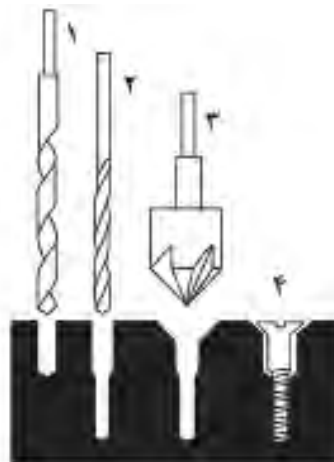
برای انجام این کار پس از علامت زدن محل سوراخ به صورت دو خط متقاطع (+)، با سنبه که یک میله‌ی فولادی با نوک سخت و تیز می‌باشد، اقدام به نشان کردن محل سوراخ می‌کنند.

در شکل ۱۹-۶۱، سنبه‌نشان و نحوه‌ی علامت‌گذاری روی خطوط متقاطع با این ابزار نشان داده شده است.



شکل ۱۹-۶۱. علامت‌گذاری با سنبه.

تاج پیچ است؛ و مرحله‌ی شماره‌ی ۴، جاسازی پیچ در قطعه کار می‌باشد.



شکل ۱۹-۵۸. مته فزینه برای جای تاج پیچ.

(ن) اگر کار با دریل دستی به صورت سری انجام گیرد، بهتر است از پایه دریل مطابق شکل ۱۹-۵۹ استفاده کنید.



شکل ۱۹-۵۹. دریل ستونی.

**توجه:** دریل دستی - برقی را باید روی پایه دریل نصب کنید و با قرار دادن پایه روی میز، عملیات سوراخ‌کاری را به راحتی و با تسلط انجام دهید (شکل ۱۹-۶۰).

## آزمون پایانی ۱۹

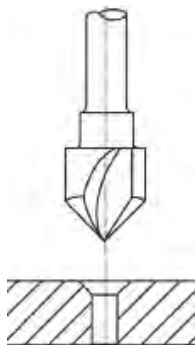
- ۱- مفهوم سوراخ کاری را توضیح دهید.
- ۲- انواع سوراخ کاری از نظر شکل سوراخ را شرح دهید.
- ۳- انواع دریل برقی را نام ببرید؟
- ۴- انتقال نیرو در دریل ستونی پایه‌دار چگونه است؟
- ۵- چرا کلید برق دستگاه دریل ستونی باید به سیستم قطع‌کننده‌ی اتوماتیک مجهز باشد؟
- ۶- انواع مته مارپیچ از نظر زوایای سر مته را نام برده کاربرد هر یک را بیان کنید.
- ۷- انواع مته را نام ببرید.
- ۸- مته‌های مخصوص چوب را نام ببرید.
- ۹- شکل زیر چه نوع سر مته‌ای را نشان می‌دهد؟

(ب) مته بدون نیش

(الف) مته مارپیچ

(د) مته خزینه

(ج) مته برگی متغیر



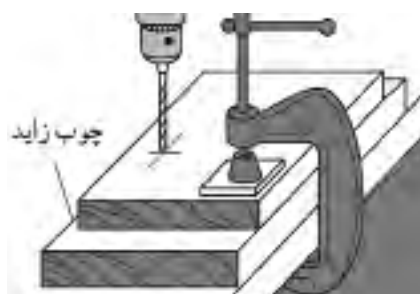
۱۰- استفاده از قطعه چوب زاید در شکل زیر به چه دلیل است؟

(الف) راحت سوراخ شدن قطعه کار.

(ب) جلوگیری از لاشه شدن قطعه کار.

(ج) تنظیم عمق سوراخ.

(د) گونیا سوراخ شدن قطعه کار.



۱۱- شکل زیر چه مفهومی را می‌رساند؟

الف) روشن کردن دریل

ج) کار دائمی دریل

ب) خاموش کردن دریل

د) زیاد کردن قدرت دریل



۱۲- تنظیمات موردنیاز در دریل ستونی پایه‌دار را بیان کنید.

۱۳- قسمت‌های مشخص شده در شکل زیر را نامگذاری کنید.



### بیشتر بدانیم

در پایان مطالبی که تاکنون در این کتاب آموختید، توجه شما را به تصاویر انواع مختلفی از ماشین‌های CNC جلب می‌نمایم، شما با کمی دقت در این نوع تصاویر به اهمیت پیشرفت تکنولوژی برتر در ماشین‌آلات پرتابل صنایع چوب پی خواهید برد.



شکل ۴- CNC فرزکاری چوب.



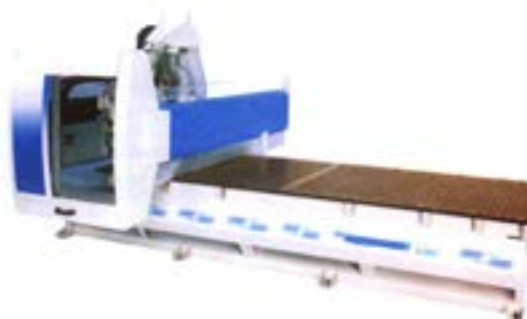
شکل ۵- CNC سوراغ‌کاری و برش‌کاری MDF.



شکل ۶- دستگاه CNC با نمای سیستم نرم افزاری آن.



شکل ۷- دستگاه CNC کنده‌کاری بر روی چوب.



شکل ۱- CNC چوب.



شکل ۲- CNC شیارزن چوب.



شکل ۳- CNC برش چوب.



شکل ۱۱- دستگاه C.N.C نمونه درب ابزار فوردهی سافته شده.



شکل ۸- دستگاه C.N.C برش بر روی چوب.



شکل ۱۲- دستگاه C.N.C دستگاه فرز و سوراخکاری مدل پنج محور.



شکل ۹- دستگاه C.N.C برش ویژه روی چوب.



شکل ۱۳- دستگاه C.N.C دستگاه فرز و سوراخکاری مدل چهار محور.



شکل ۱۰- دستگاه C.N.C نمونه کار ابزار فوردهی کامل که آماده‌ی مونتاژ است.

## منابع و مآخذ

- ۱- نیکنام، محمد علی (۱۳۸۸). کارگاه تولید، وزارت آموزش و پرورش.
- ۲- سخاوتی، مهاجری، مسعودی، نیکنام، منافی، توبه‌خواه فرد (۱۳۸۸) تکنولوژی کارگاه صنایع چوب، وزارت آموزش و پرورش.
- ۳- روشنبخش یزدی، منافی، خواجه شرف آبادی (۱۳۸۸) تکنولوژی مواد. وزارت آموزش و پرورش.
- ۴- غفرانی، نیکنام، رسام (۱۳۸۷) فناوری ماشین‌های صنایع چوب، دانشگاه شهید رجایی - تهران.
- ۵- کاظمی، رسول، باقری، (۱۳۸۹) کار با ابزارهای دستی - برقی.
- ۶- باقری، حاتم، کاظمی، (۱۳۸۹) کار با ابزارهای دستی.
7. Rae, Andy (2001). Furniture & Cabinet Construction, Taunton Press.
8. Bird, Lonnie (2001). Shaping Wood. Taunton Press.
9. Rogowski, Gary (2002), Joinery. Taunton Press.
10. Fine Wood Working (2004) No.173. Taunton Press.
- ۱۱- مجله و کاتالوگ‌های شرکت برین چوب.

فهرست رشته‌های مهارتی که می‌توانند از کتاب استفاده کنند.

رشته‌های مهارتی	ردیف
تزیینات داخلی چوب	۱
رنگ‌کاری مبلمان چوبی	۲
کابینت‌سازی چوبی	۳
مبل‌سازی مدرن	۴
روکش‌کاری چوبی	۵
مبل‌سازی کلاسیک	۶
اپراتور CNC چوب	۷
در و پنجره‌سازی چوبی	۸
بازسازی مبلمان	۹

