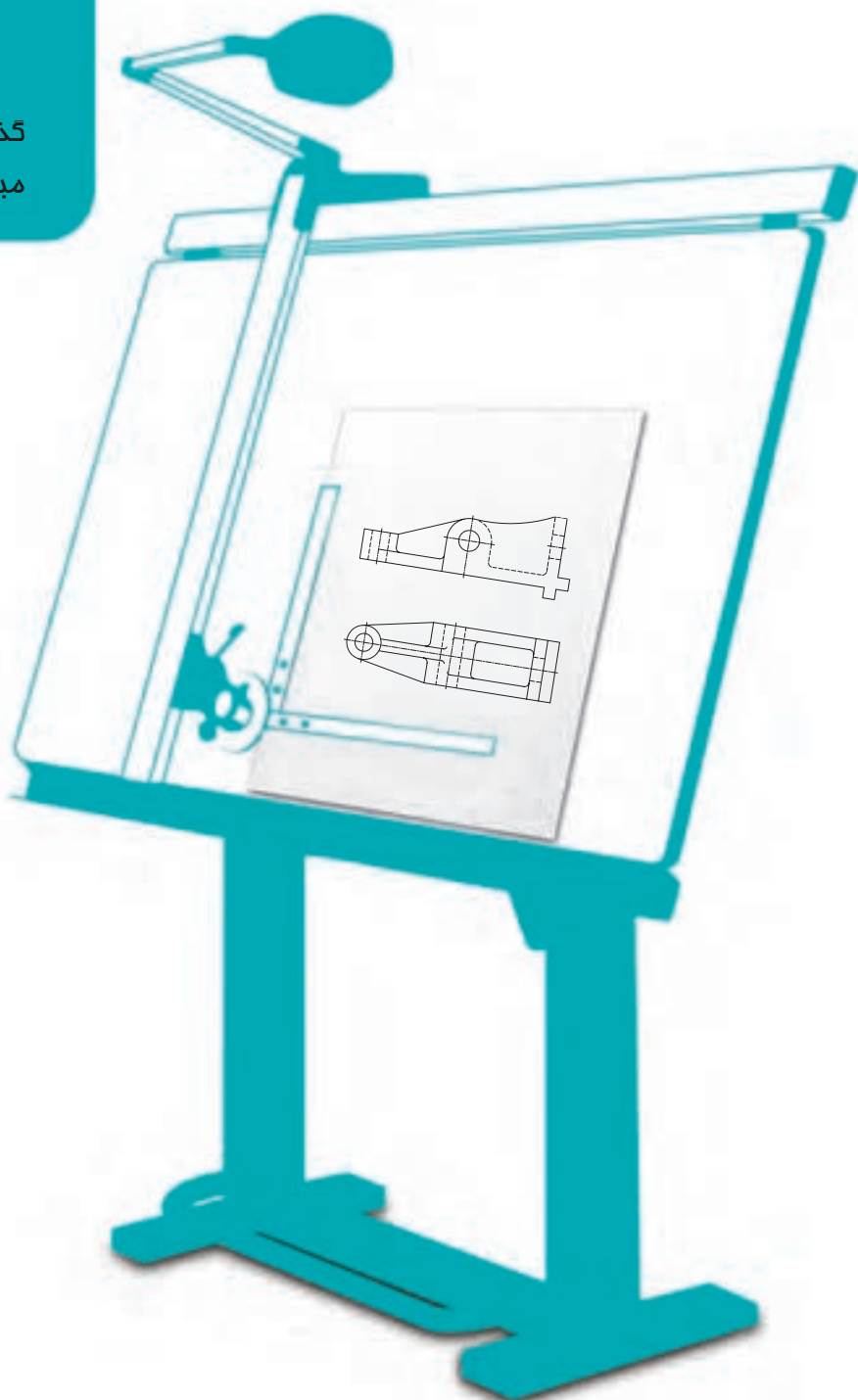


فصل پنجم انطباق در صنعت

گذشتن یک میله از یک سوراخ، موجد
مبمٹ بزرگی به نام انطباق است.



انطباق در صنعت

هدف‌های رفتاری : فراگیرنده در پایان این درس می‌تواند :

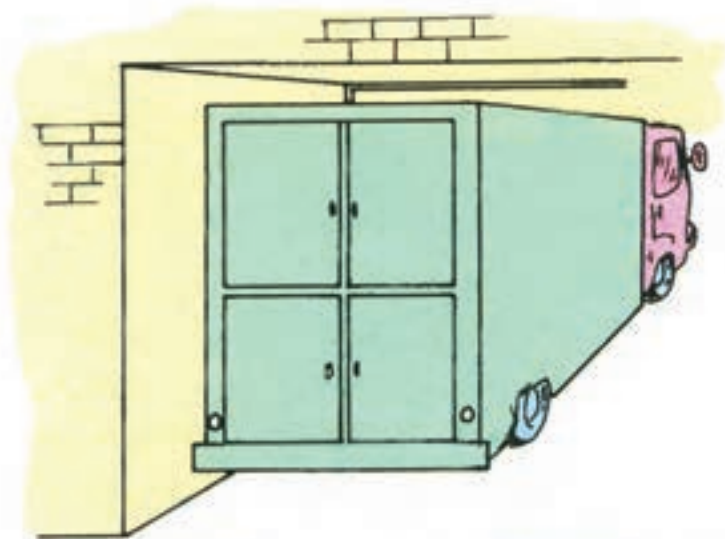
- ۱- مفهوم فنی یک انطباق را توضیح دهد.
- ۲- مراحل انطباق استاندارد را نام ببرد.
- ۳- مفهوم دستگاه سوراخ مبنا را توضیح دهد.
- ۴- مفهوم دستگاه میله مبنا را توضیح دهد.
- ۵- کاربرد دستگاه‌های مبنا را توضیح دهد.
- ۶- اطلاعات لازم را از جدول انطباق استخراج کند.
- ۷- نشانه‌های انطباقی را در نقشه بنویسد.
- ۸- نقشه اجرایی را رسم کند.

۱-۵- مقدمه

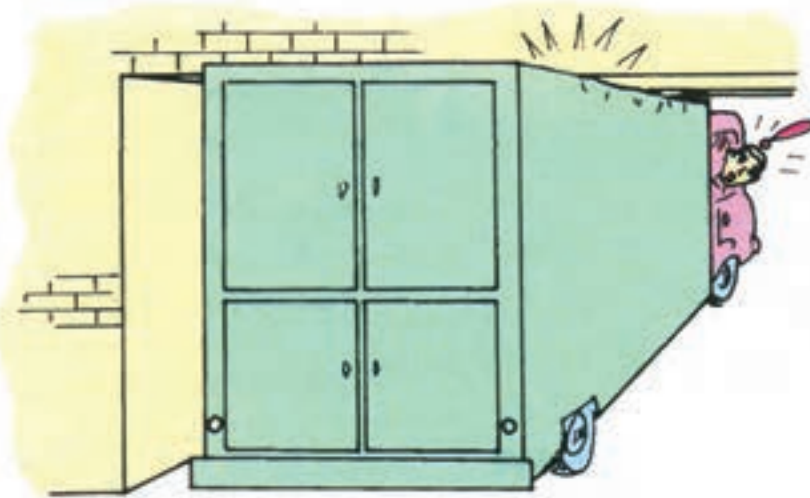
به شکل ۱-۵ نگاه کنید. این شکل یکی از مهم‌ترین مفاهیم صنعتی را به زبانی ساده بیان می‌کند. کامیونی هنگام حرکت باید از زیر گذری عبور کند. در حالت a به علت آن که سقف به اندازه کافی بلند است، یا با بلندی کامیون تناسب دارد، کامیون به راحتی و بدون هیچ گونه اشکالی رد می‌شود. در این صورت عبور روان و آزاد انجام می‌پذیرد. در حالت b به علت آن که بلندی سقف تقریباً برابر با ارتفاع کامیون موجود است، عبور به راحتی انجام نمی‌شود و در برابر حرکت کم و بیش مقاومتی صورت می‌گیرد، اما به هر حال عبور انجام می‌شود. در حالت c بلندی کامیون و سقف تناسب لازم را ندارند، پس اختلاف بلندی باعث برخورد و اصطکاک شدید می‌شود، به گونه‌ای که عبور به این سادگی‌ها امکان ندارد. در این جا عامل مهم، اختلاف اندازه ایست که می‌توان برای بلندی سقف یا کامیون قائل شد. برای انجام رویدادهای بالا سه حالت ممکن است :

- ۱- ارتفاع سقف ثابت باشد و ارتفاع کامیون‌ها تغییر کند. یعنی حالت‌های بالا را تنها با تغییر دادن ارتفاع کامیون‌ها به دست آورد.
 - ۲- ارتفاع کامیون ثابت باشد، اما بخواهد از زیر سقف‌هایی با ارتفاع‌های مختلف بگذرد.
 - ۳- تغییر بلندی مربوط به هر دو باشد.
- اگر بلندی کامیون یا سقف را به طور مستقل و جدا از هم در نظر بگیریم یک مطلب است، ولی اگر آن‌ها را در ارتباط با یکدیگر سنجش کنیم، مطلبی دیگر است.

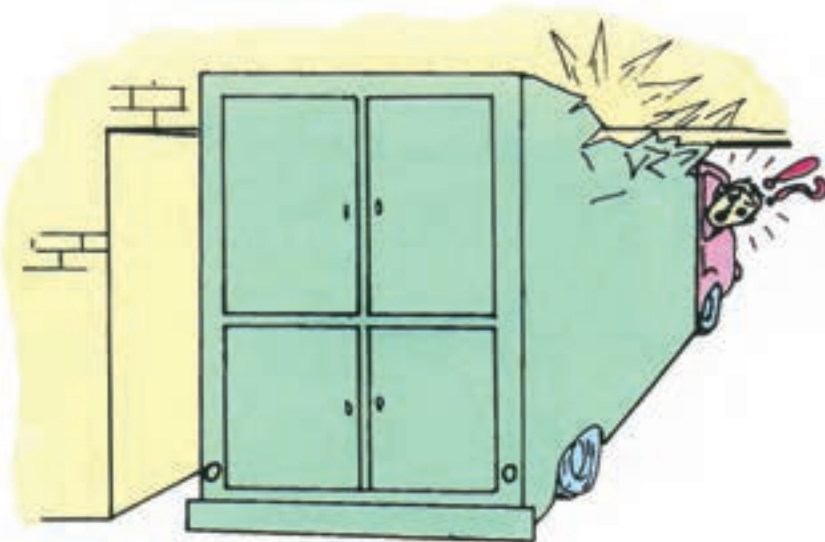
در ساخت قطعه‌های صنعتی، چنین تغییراتی در اندازه‌ها بسیار مهم است، به گونه‌ای که طراحان صنعتی همیشه ملزم به تعیین



a



b

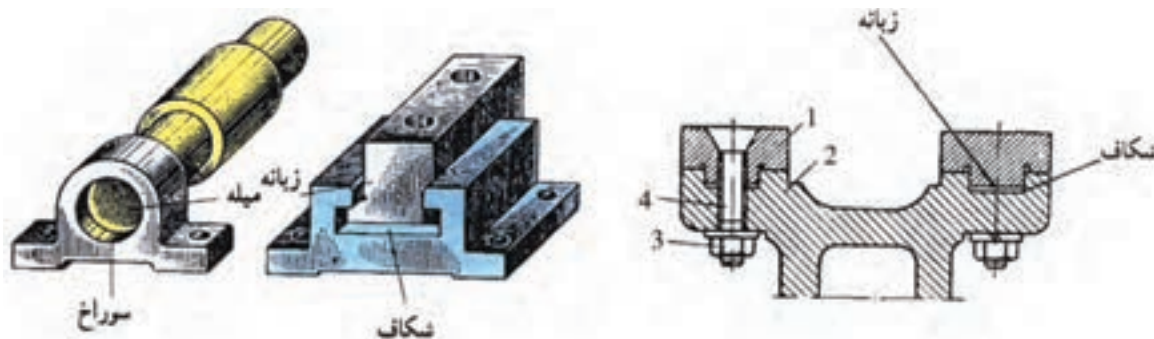


c

شکل ۱-۵

دقیق اختلاف اندازه‌های مجاز در طراحی‌های خود هستند. برای نمونه کسی که یک گیره را طراحی می‌کند باید ضمن دادن اندازه‌های اصلی (برای قسمت‌های مختلف یک قطعه)، تغییرات مجاز برای هر اندازه را نیز بدهد. این موضوع تا آنجا که به یک اندازه آزاد مانند طول اهرم گیره مربوط است، نوعی تغییر را تحمل می‌کند و آن جا که مربوط به دو قطعه در هم رفتنی و منطبق شونده است، نوعی دیگر را، که تازه بستگی به نوع تداخل هم دارد.

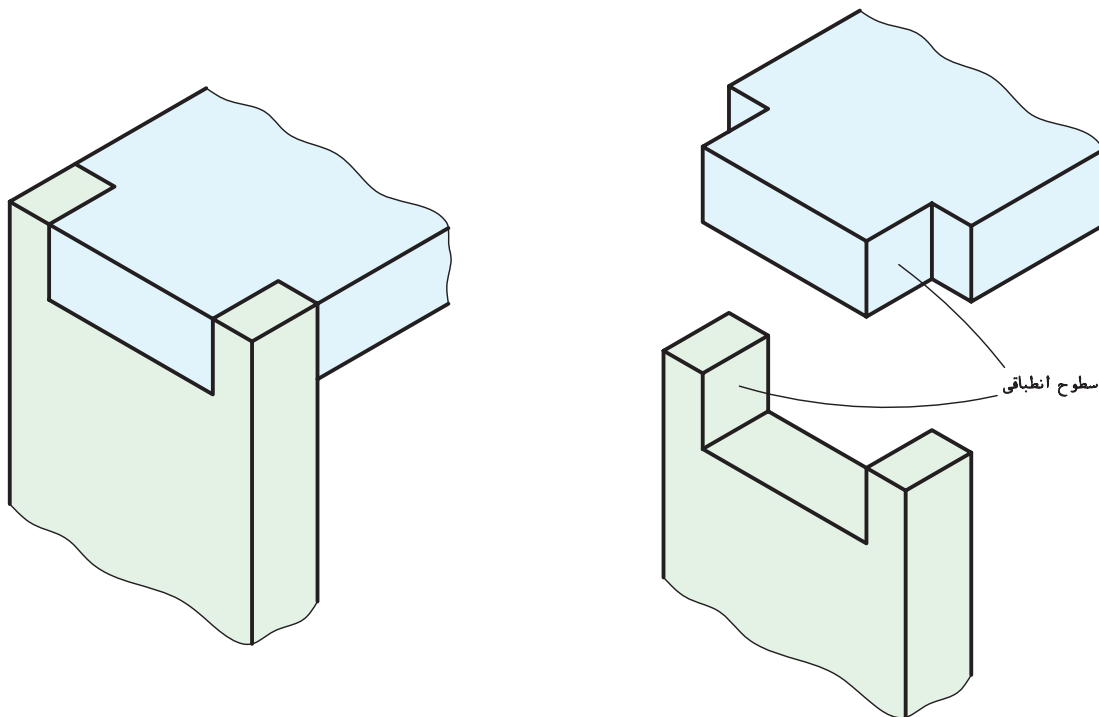
۱-۱-۵- مفهوم فنی انطباق: اگر یک قطعه، به هر صورت، در قطعه‌ای دیگر داخل شود، می‌گویند یک انطباق انجام گرفته است. به شکل ۵-۲ نگاه کنید.



شکل ۵-۲- چندگونه انطباق

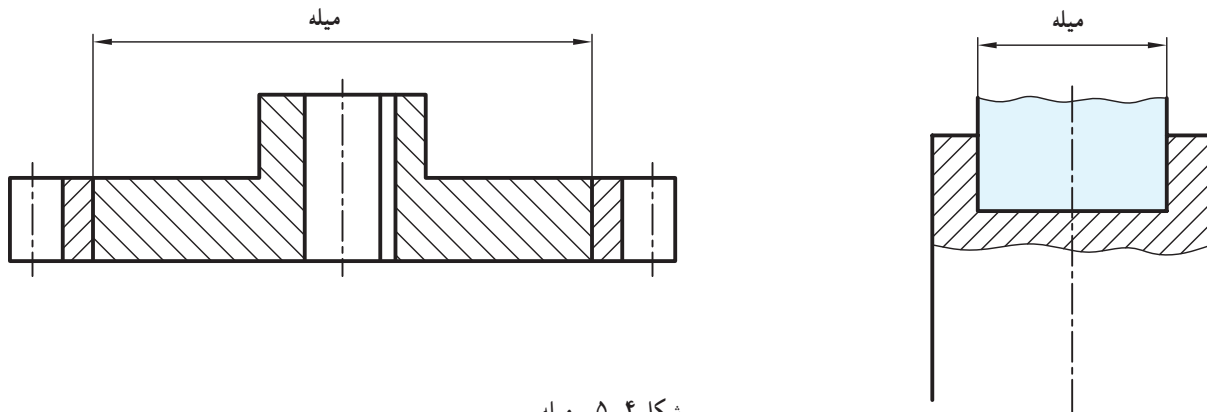
در این شکل‌ها انواعی از انطباق دیده می‌شود. داخل شدن میله در سوراخ یا زبان در شکاف، هر دو انطباق هستند. به شکل ۵-۳ نگاه کنید.

در یک انطباق، سطوحی با یکدیگر مجاور خواهند شد که لازمه این مجاورت نوعی تداخل، به هر شکلی، است. آن سطوح را، سطوح انطباق می‌گویند.



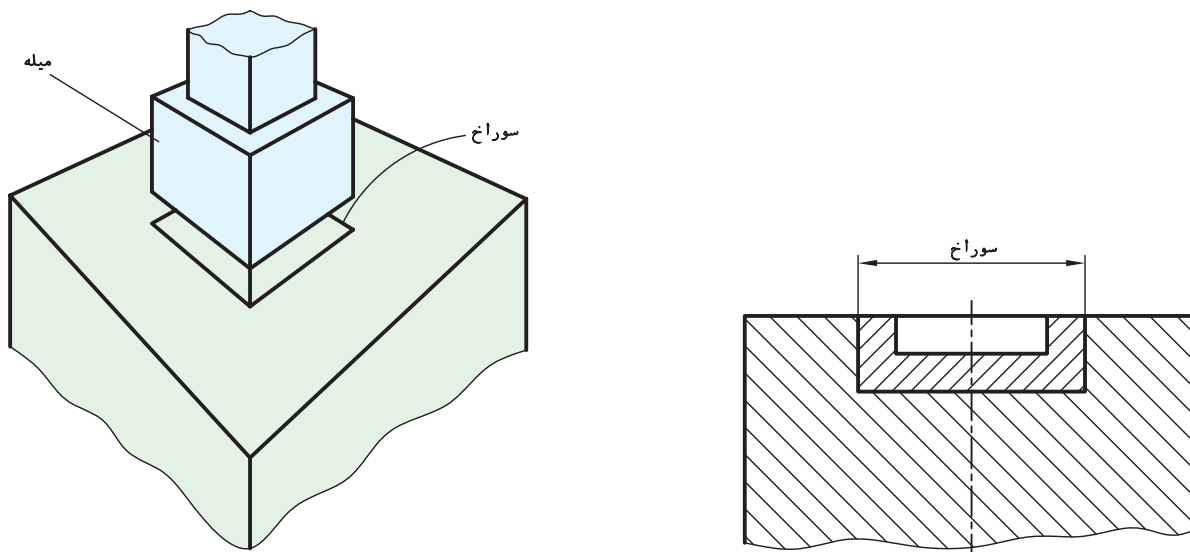
شکل ۵-۳- سطوح انطباقی

۲-۱-۵- میله: منظور از میله در یک انطباق، علاوه بر معنی عمومی آن که قطعه‌ای استوانه‌ای است، هر فرم و شکل دیگر از قطعه است که در یک انطباق، وارد قطعه‌ای دیگر می‌شود. مانند میله‌ای که داخل سوراخ می‌شود و مانند زبانه‌ای که داخل شکاف قرار می‌گیرد. شکل ۴-۵ انواعی از میله را نشان می‌دهد.



شکل ۴-۵- میله

۳-۱-۵- سوراخ: منظور از سوراخ در یک انطباق، علاوه بر معنی عمومی آن یعنی سوراخ به شکل استوانه‌ای، هر فرم و شکلی است که قطعه در آن داخل می‌شود. شکل ۵-۵ نمونه‌هایی را معرفی می‌کند. پس به طور کلی یک اندازه خارجی را میله و یک اندازه داخلی را سوراخ گویند.



شکل ۵-۵- سوراخ

۲-۵- انواع انطباق^۱

روشن است که گوناگونی تولیدات صنعتی درجه‌های مختلفی از انطباق را طلب می‌کند. از نظر کلی سه مرحله برای انطباق وجود دارد.

۱- چون دمای استاندارد صنعتی 20°C می‌باشد، تمام مواردی که گفته شده یا می‌شود در این دما اعتبار دارد.

۱-۲-۵- انطباق بازی دار: انطباق بازی دار یا آزاد، زمانی پیش می آید که دو قطعه منطبق شوند، نسبت به هم دارای لقی باشند. به طور کلی:

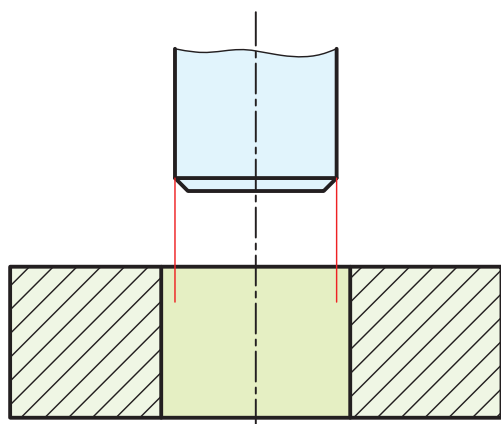
$$\text{اندازه فعلی میله} - (\text{اندازه فعلی سوراخ}) = \text{لقی}$$

شکل ۵-۶ طبق اندازه فعلی میله و سوراخ رسم شده است.

لقی یا میزان بازی میان میله و سوراخ هم می تواند دارای دو حد بالا و پایین باشد.

(کوچکترین اندازه میله) - (بزرگترین اندازه سوراخ) = بیشترین لقی

(بزرگترین اندازه میله) - (کوچکترین اندازه سوراخ) = کمترین لقی



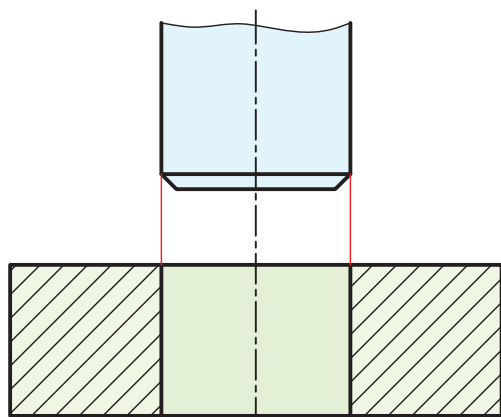
شکل ۵-۶- انطباق بازی دار

۲-۲-۵- انطباق روان: انطباق عبوری یا روان یا انتقالی،

حالتی است که دو قطعه ضمن نداشتن لقی در یکدیگر قابل حرکت و لغزیدن با نیروی کم هستند.

این نتیجه گیری با اندازه های فعلی تقریباً مساوی حاصل می شود.

شکل ۵-۷ میله و سوراخ را با اندازه های فعلی نشان می دهد.



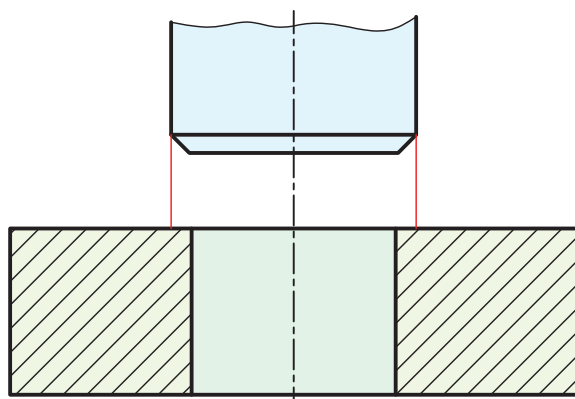
شکل ۵-۷- انطباق عبوری، روان

۳-۲-۵- انطباق فشاری: اگر اندازه فعلی میله از

اندازه فعلی سوراخ زیادتر باشد، برای انجام انطباق نیاز به نیروی فشاری با درجات مختلف هست.

روشن است که هرچه اندازه میله نسبت به سوراخ بیشتر

شود، نیروی فشاری بیشتری لازم خواهد بود (شکل ۵-۸).


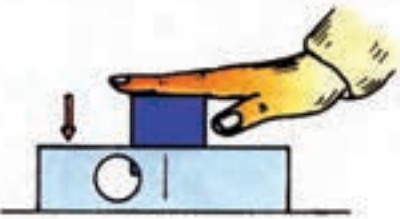


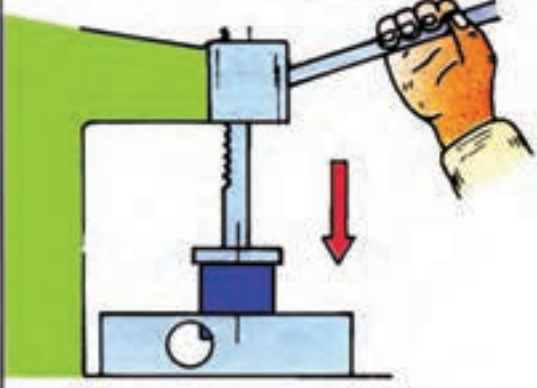


شکل ۵-۸- انطباق فشاری

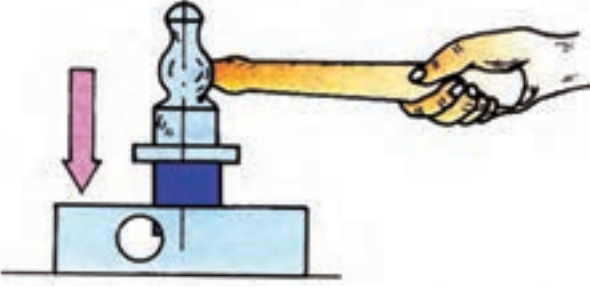
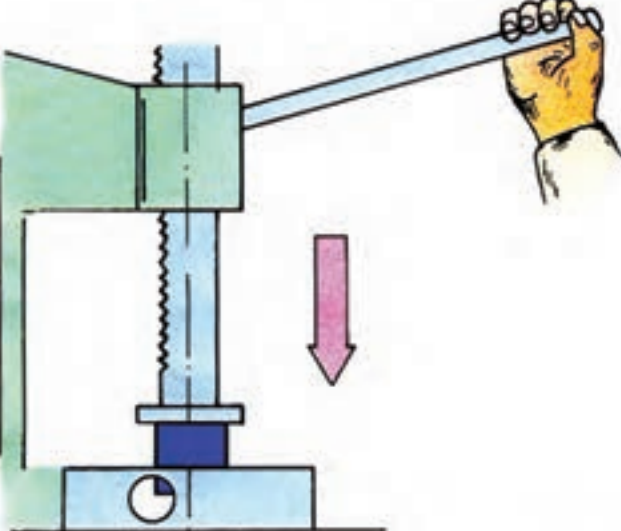
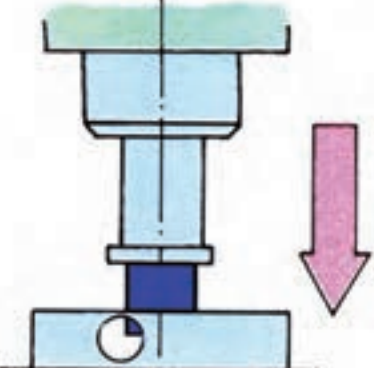
آیا تقسیم انطباق به سه درجه کافی است؟ پاسخ منفی است. بنابراین هر یک از موارد باید خود دارای مرحله هایی باشند. شاید

بررسی دو جدول ۵-۱ و ۵-۲ تا اندازه ای مطلب را روشن کند.

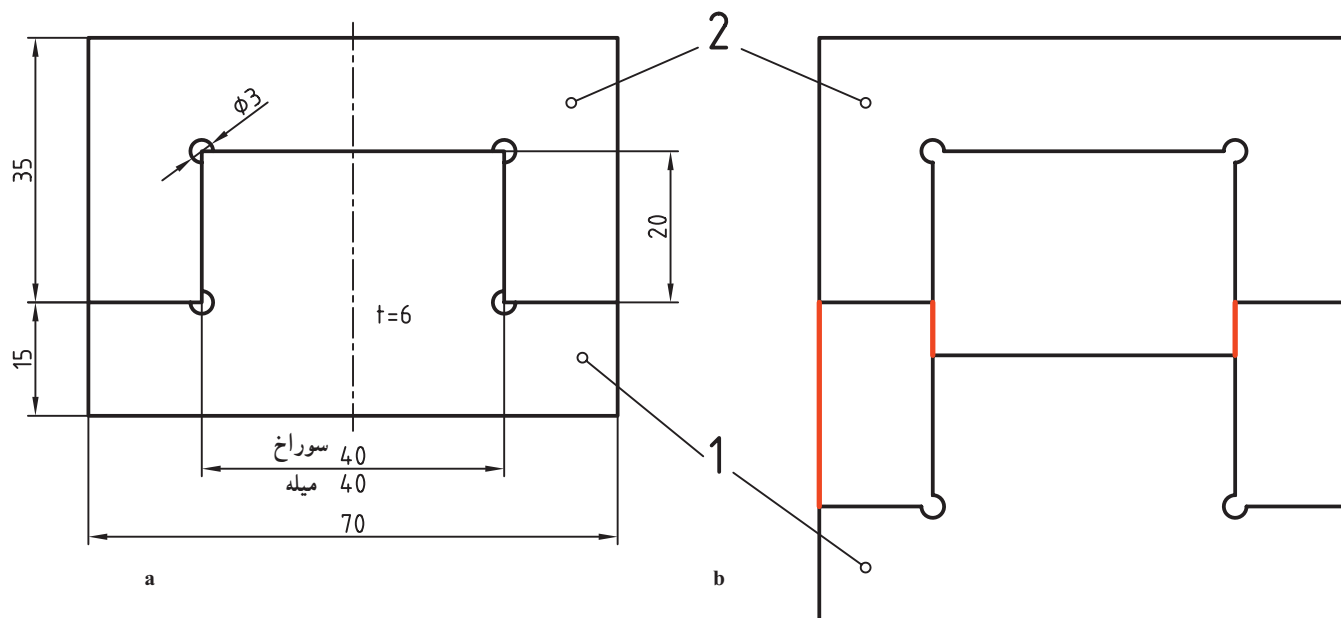
جدول ۱-۵- مربوط به انطباقات سبک

نوع انطباق	وضعیت
<p>آزاد یا بازی دار</p>	 <p>- لقی زیاد - جازدن آزاد - متحرک نسبت به هم با بازی خیلی زیاد - برای جازدن نیاز به نیرو نیست.</p>
<p>با بازی کم</p>	 <p>- با لقی متوسط با لقی کم - جازدن شُل، جازدن راحت - متحرک نسبت به هم با بازی کم و در نهایت، برای جازدن فشار کم دست کافی است.</p>
<p>فیت لغزشی یا سُروشِی</p>	 <p>- با لقی خیلی کم - جازدن با فشار زیاد دست - در هر صورت با فشار دست امکان حرکت انتقالی هست.</p>
<p>نسبتاً سفت سفت</p>	 <p>- بدون هیچ گونه لقی - امکان جازدن و انتقال با دست نیست. - جازدن با ضربات چکش سبک میسر است.</p>
<p>خیلی سفت فشاری سبک</p>	 <p>- تداخلی کم - اتصال بدون چرخش به کمک ضامن - جازدن به کمک پرس سبک صورت می گیرد</p>

جدول ۲-۵- مربوط به انطباقات سنگین

نوع انطباق	وضعیت
<p>فشاری</p>	 <ul style="list-style-type: none"> - تداخلی متوسط - نوع اتصال دائم - تداخل با ضربات چکش سنگین - امکان چرخش وجود ندارد، نیاز به ضامن نیست.
<p>فشاری محکم</p>	 <ul style="list-style-type: none"> - تداخلی - نوع اتصال دائم - تداخل با نیروی زیاد - نیاز به اختلاف دما وجود دارد؛ یعنی باید دمای سوراخ زیاد و دمای میله کم باشد.
<p>فشاری سنگین</p>	 <ul style="list-style-type: none"> - تداخلی سخت - نوع اتصال دائم - تداخل با نیروی خیلی زیاد - نیاز به اختلاف دما هست. - از نظر استحکام با جوشکاری قابل مقایسه است.

یک مسئله اساسی! در کارگاه سوهان کاری می‌خواهیم قطعات ۱ و ۲ را مطابق شکل ۹-۵ بسازیم.



تولرانس‌ها ± 0.1 غیر از اندازه 40



شکل ۹-۵- انطباق روان

این دو قطعه از ورق ۶ ساخته می‌شوند و باید بدون لقی یعنی درحالت عبوری و بدون داشتن درز نوری، با هم جفت شوند. روش کار چیست؟

چون شما می‌خواهید تنها یک نمونه را با این شرایط بسازید، می‌توانید با یکی از سه روش زیرکار کنید. پس از خط‌کشی دقیق طبق اندازه اسمی:

روش اول: ابتدا سوراخ را تمام کنید. یعنی قطعه ۲ مطابق اندازه‌ها آماده شود. سپس کار روی میله را آغاز کنید، تا به نتیجه برسید. اینجا شما سوراخ را مبنا و اساس کار خود قرار دادید. اینک برای رسیدن به هدف باید میله را با سوراخ هماهنگ کنید.

روش دوم: ابتدا میله یا قطعه شماره ۱ را تمام کنید. اینجا شما میله را اساس کار قرار می‌دهید. پس برای رسیدن به هدف، باید سوراخ را با میله هماهنگ کنید.

حالت اول را می‌توان «سوراخ مبنا» و حالت دوم را «میله مبنا» نامید.

روش سوم: آنکه، قطعه ۲ یعنی سوراخ را تا نزدیک اندازه اسمی آن سوهان بزنید و آن را ناتمام بگذارید. قطعه ۱ را هم تا نزدیک اندازه اسمی برسانید. آن‌گاه به تناوب، هم روی میله و هم روی سوراخ، کار کنید، تا هر دو هماهنگ شوند.

شما کدام روش را می‌پسندید؟

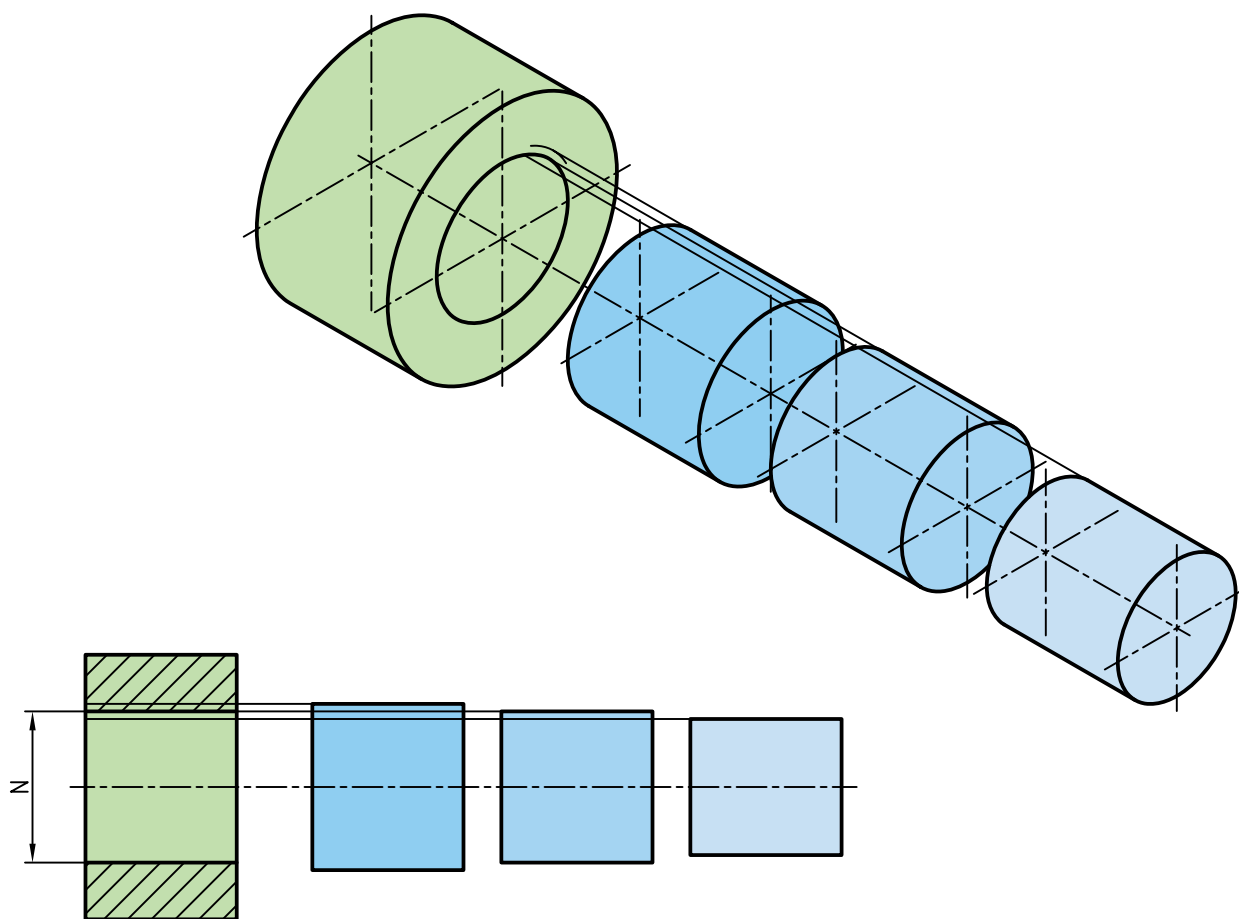
اما کار ساخت انبوه را نمی‌توان به طور دلخواه انجام داد. سپس تولید انبوه تنها برپایه یکی از روش‌های اول یا دوم خواهد بود. ۱ و روش سوم جز در تعمیرات، جای دیگری ندارد.

نکته‌ای هست که باید به آن توجه شود. ساخت سوراخ‌های کوچک و میله‌های بزرگ مشکل است و درمقابل ساخت سوراخ‌های بزرگ و میله‌های کوچک آسان. پس تکلیف صنعت و تولید انبوه آن روشن است!

۳-۵- دستگاه‌های مینا

امروزه صنعت بر پایه یکی از دستگاه‌های سوراخ مینا یا میله مینا استوار است. درغیراین صورت، ارتباط صنعتی و مسئله ساخت یدکی و قطعات تعویضی متفی خواهد بود.^۱

۱-۳-۵- دستگاه سوراخ مینا: گفته شد که در این روش یا دستگاه، ابتدا قطر یا اندازه سوراخ آماده و سپس میله با آن هماهنگ می‌شود شکل ۱-۵ برای هر سه حالت انطباقی گویاست.



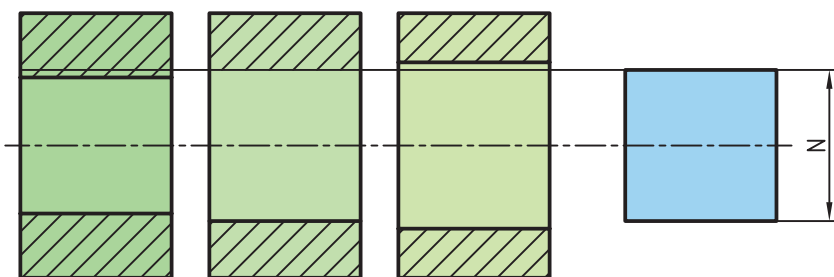
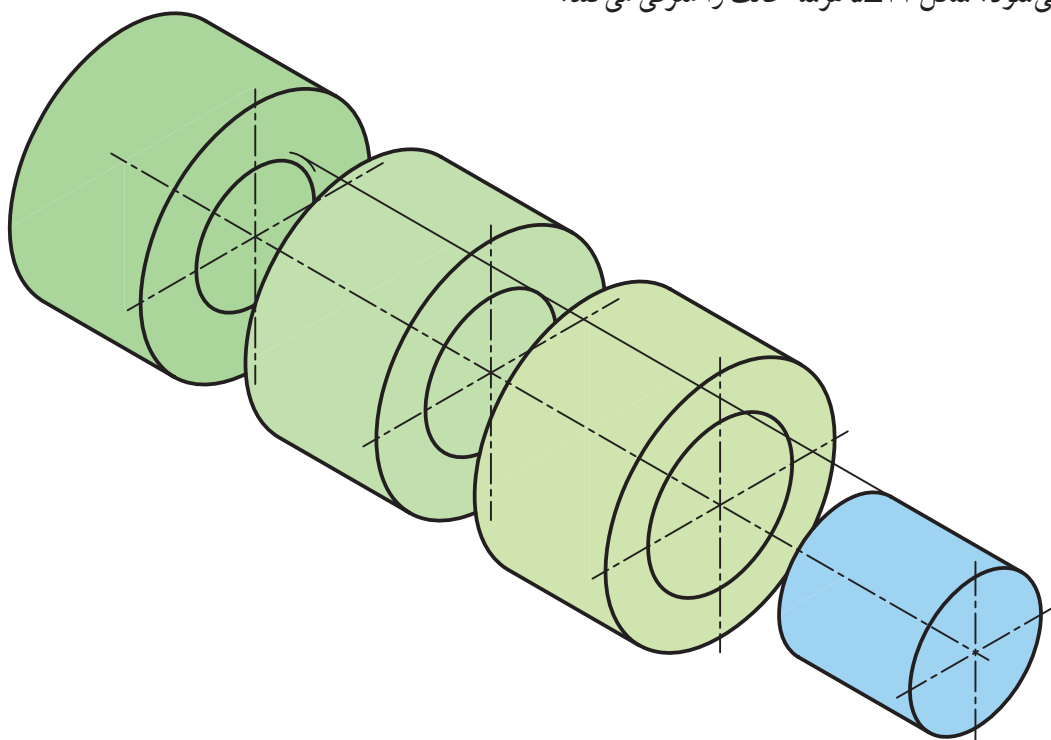
شکل ۱-۵- سه حالت انطباق در سوراخ مینا

N اندازه اسمی است و می‌دانید که در هر مورد میدان تولرانس هم اثر قطعی خواهد داشت.

۲-۳-۵- دستگاه میله مینا: در این دستگاه یا روش، ابتدا قطر یا اندازه میله‌ها آماده و سپس سوراخ با آن هماهنگ

۱- چنان که در قدیم وجود نداشت که البته یکی از عوامل آن هم بی‌توجهی یا نبود اختلاف اندازه‌های معین و تعریف شده بود.

می‌شود. شکل ۵-۱۱ هر سه حالت را معرفی می‌کند.



شکل ۵-۱۱- سه حالت انطباق در میله مینا

۳-۳-۵ کاربرد دستگاه مینا : روش سوراخ مینا را «دستگاه ثبوت سوراخ» هم می‌گویند که در صنایع سبک به کار می‌رود و روش «میله مینا» یا «ثبوت میله» هم در صنایع سنگین^۱ کاربرد دارد.

۴-۳-۵ مراحل انطباق : اگر منظور جفت شدن دو قطعه برای مقصودی معین باشد، پرسشی که مطرح می‌شود این است که این انطباق باید چگونه باشد؟

– اگر بازی داراست، در چه مرحله‌ای و با چه میزانی از لقی؟

– اگر عبوری و روان است، با چه درجه‌ای از روانی؟

– اگر فشاری است، با چه میزان از فشار؟

پس سه مرحله انطباقی یعنی بازی دار (آزاد)، عبوری و فشاری (پرسی) باید با دقت بررسی شود.

گرچه جدول‌های ۵-۱ و ۵-۲ تا حدی موضوع را روشن می‌کنند ولی اصلاً کافی نیستند.

۱- البته نه به این مفهوم که صنایع سبک اصلاً از میله مینا استفاده نمی‌کند، بلکه معمولاً خیلی کم و در موارد خاص استفاده می‌شود.

به همین دلیل امروزه استاندارد، این مراحل اصلی سه گانه را به ۲۸ مرحله با تغییرات کاملاً مناسب تقسیم کرده است. در این ۲۸ مرحله، آنچه به سوراخ مربوط است با حرف بزرگ و آنچه به میله مربوط است با حرف کوچک معرفی می‌شود. مراحل ۲۸ گانه، برای سوراخ در جدول ۳-۵ دیده می‌شود.^۱

جدول ۳-۵- مراحل موقعیت تولرانس برای سوراخ

سوراخ (اندازه درونی)											
بازی‌دار	A	B	C	CD	D	E	EF	F	FG	G	
مینا	H										
عبوری	JS	J	K	M	N	P					
فشاری	R	S	T	U	V	X	Y	Z	ZA	ZB	ZC

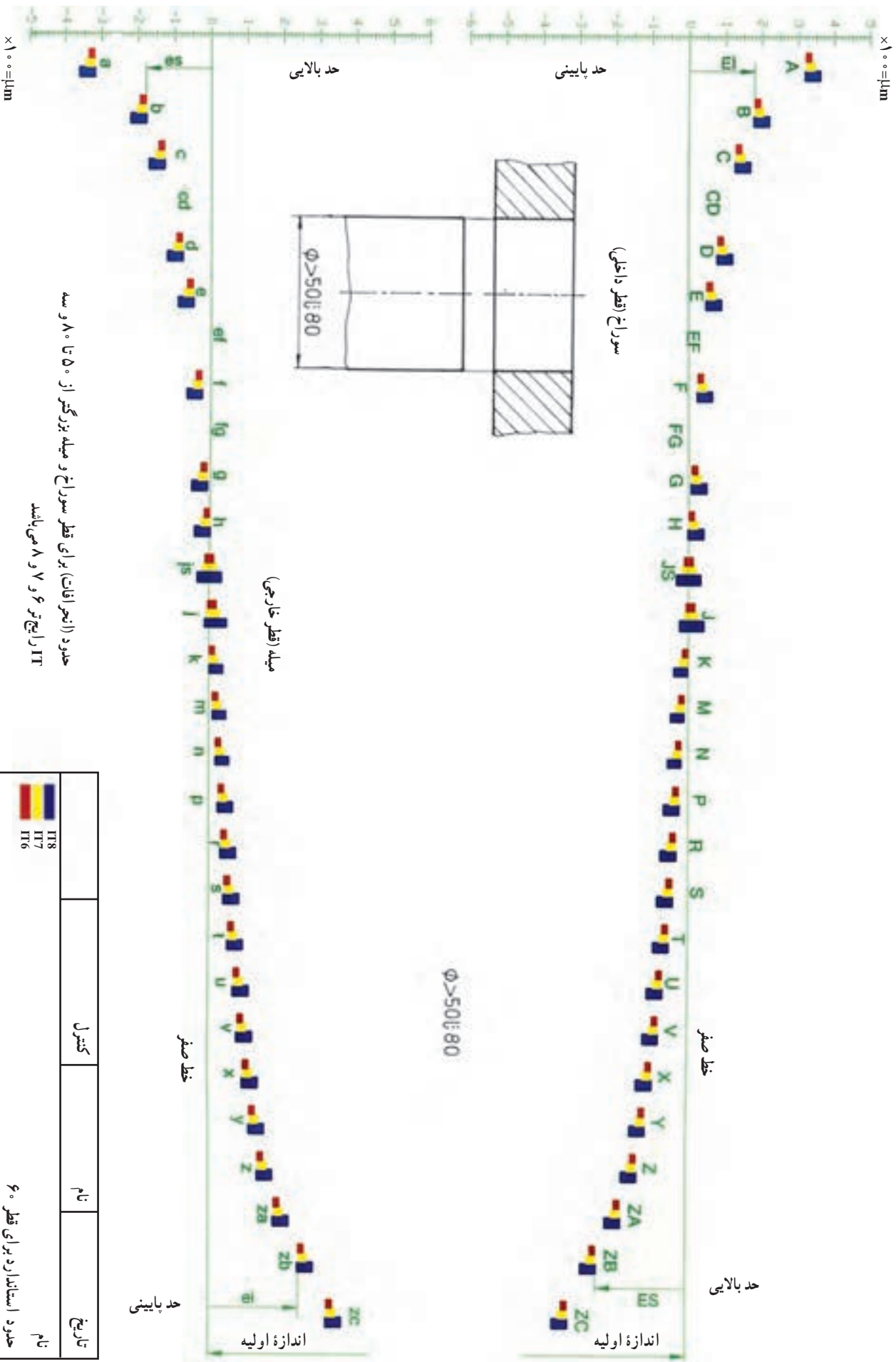
با توجه به این جدول دیده می‌شود که:

یک سوراخ را در 1° مرحله می‌توان بزرگتر از اندازه اسمی ساخت، به گونه‌ای که از حالت G، این بزرگتر بودن شروع شود و هرچه به سمت A می‌رود، بزرگتر هم بشود. همچنین در ۱۷ مرحله سوراخ کوچکتر از اندازه اسمی ساخته می‌شود، از JS به بعد، و مرتباً کوچکتر هم می‌شود.

نمودار ۱۲-۵ برای قطر سوراخ در حدود (8° تا 5°)، رسم شده است.

۱- بیشتر به دلیل کم احتمال بودن می‌توان (P و p) و گاهی (N و n) را نیز جزء فشاری (تداخلی) محسوب کرد. یعنی انتهای عبوری را M(m) در نظر گرفت. به ویژه که اغلب

میله را یک درجه مرغوب‌تر از سوراخ می‌سازند.



حدود (انحرافات) برای قطر سوراخ و میله بزرگتر از ۵۰ تا ۸۰ و سه
 IT۳ رایج تر ۶ و ۷ و ۸ می باشد

شکل ۱۲-۵

تاریخ	نام	کنترل
نام	حدود استاندارد برای قطر ۶۰	

دیده می شود که با در نظر گرفتن خط صفر، در مرحله A، سوراخ بیشتر از $30 \mu\text{m}$ بیش از اندازه اسمی است. در مرحله D چه قدر؟

در مرحله H کوچکترین اندازه سوراخ برابر اندازه اسمی است^۱ و در مرحله Z، بزرگترین اندازه سوراخ بیش از $100 \mu\text{m}$ کمتر از اندازه اسمی است.

یادآوری می شود که این نمودار برای اندازه اسمی بزرگتر از 50° تا 80° رسم شده است که می تواند برای هر محدوده دیگری هم رسم شود.

آیا مقدار تولرانس، با توجه به 20° کیفیت تولرانسی هم در این امر مؤثر است؟

مرحله H، مبنا است. به این ترتیب می توان ابزارهایی مثل مته و برقو^۲ را به گونه ای ساخت که انحراف پایینی سوراخ از اندازه اسمی، صفر باشد.

پرسش نمونه: اندازه اسمی یک سوراخ که در مرحله H ساخته می شود 24 می باشد. اگر برای آن IT 7 در نظر گرفته شود، بزرگترین و کوچکترین اندازه آن چیست؟

حل: چون در IT 7 برای اندازه 24 مقدار تولرانس 21 می باشد داریم:

$$24/000 = 24/021 = \text{بزرگترین اندازه}$$

پس می توان نوشت

$$+0.021$$

$$\phi 24H7 = \phi 24 \ 0$$

دقت شود که همه اندازه ها برحسب میلی متر خواهند بود. اگر IT 16 باشد، خواهیم داشت:

$$+1.300$$

$$\phi 24H16 = \phi 24 \ 0$$

همین 28 مرحله را برای میله هم می توان در نظر گرفت. جدول $4-5$ مراحل را با حروف کوچک بیان می کند.

جدول $4-5$ مراحل موقعیت تولرانس برای میله

میله (اندازه بیرونی)											
بازی دار	a	b	c	cd	d	e	ef	f	fg	g	
مبنا	h										
عبوری	j	js	k	m	n	p					
فشاری	r	s	t	u	v	x	y	z	za	zb	zc

باز هم به نمودار شکل $12-5$ برای اندازه های 80° تا $50^\circ >$ ، برای میله نگاه کنید.

۱- پس انحراف پایینی آن صفر است.

۲- معمولاً برای رساندن سوراخ به قطر درست، از برقو استفاده می شود.

می توانید نمودار را برای قطر 6° در نظر بگیرید. دیده می شود که برای نمونه بزرگترین قطر میله در مرحله a، بیشتر از $30 \mu\text{m}$ زیراندازه اسمی است و میله ای که در مرحله انطباقی h ساخته می شود، بزرگترین اندازه ای برابر اندازه اسمی دارد. پرسش نمونه: اندازه اسمی یک میله که در مرحله h ساخته می شود، ۳۲ است. اگر برای آن IT۶ در نظر گرفته شود، بزرگترین و کوچکترین اندازه آن چیست؟

گفته شد که بزرگترین اندازه میله در مرحله انطباقی h، برابر اندازه اسمی است. پس داریم:

$$31/084 = \text{کوچکترین اندازه و } 32 = \text{بزرگترین اندازه}$$

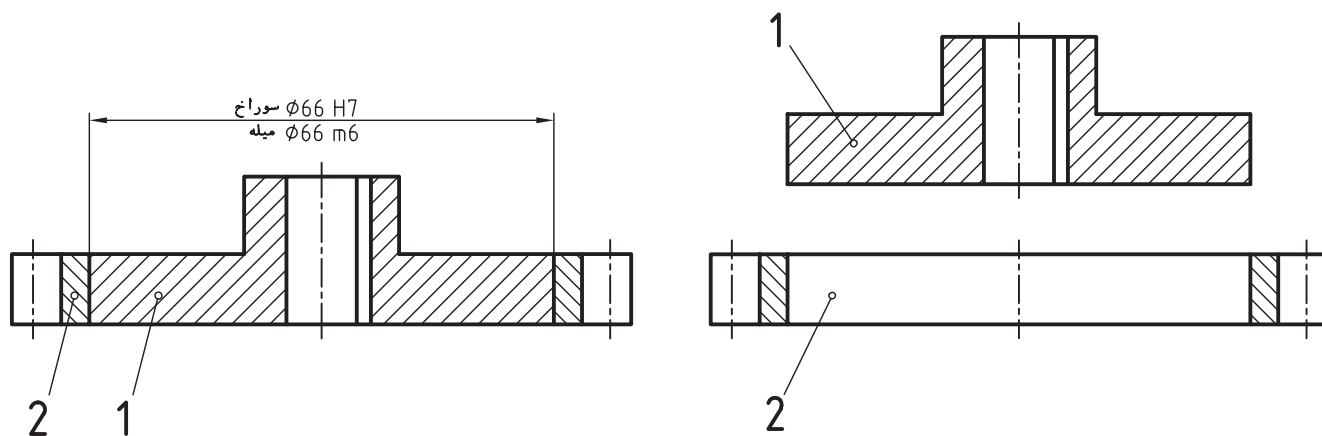
$$\phi 32h6 = \phi 32 - 0.016$$

اگر IT۷ باشد، $\phi 32h7$ چگونه نوشته می شود؟

لازم به یادآوری است که در صنایع سنگین که سوراخ ها تراشیده می شوند، می توان میله ها را قبلاً با اندازه لازم و در ردیف h ساخت و آنگاه با تغییرات اندازه روی سوراخ، به انطباق مورد نظر رسید.

۴-۵- جدول بزرگ انطباقات

پیش از اشاره به جدول، یک انطباق بین میله و سوراخ را در نظر بگیرید.



شکل ۱۳-۵- میله و سوراخ در یک انطباق فشاری سبک

قطعه ۱ «میله» و قطعه ۲ «سوراخ» است. دستگاه مبنا برای ساخت، سوراخ مبنا می باشد و چون میله در مرحله انطباقی m ساخته شده، نوع انطباق عبوری می باشد. مفهوم عددی اندازه سوراخ عبارت است از:

$$\phi 66H7 = \phi 66 + 0.030$$

زیرا می دانیم که حد پایینی صفر است و IT۷ برای ۶۶ μm ۳ می باشد.

اما برای $\phi 66m6$ چگونه؟ نظر به این که حدهای بالایی یا پایینی برای ما معلوم نیست نمی توانیم مقدار عددی $\phi 66m6$ را بنویسیم.

وظیفه جدول، بزرگ انطباقات مشخص کردن حدود بالایی یا پایینی در مراحل ۲۸ گانه هم برای سوراخ و هم برای میله است.

۱-۴-۵- جدول انطباق برای سوراخ: به جدول ۵-۵ نگاه کنید. این جدول انطباقات برای سوراخ ها است.

به چند نکته در مورد آن دقت کنید :

– ستون اول سمت چپ، همان گروه های عددی جدول تolerانس ها است.

– در ستون بزرگ مجاور آن از A تا H، حدهای پایینی سوراخ در مراحل انطباقی بازی دار داده شده است^۱.

– در ستون بزرگ سمت راست آن و از Js تا Zc حدهای بالایی در مراحل انطباقی عبوری و فشاری داده شده است. برای

نمونه اگر اندازه سوراخ به صورت $\phi 40F6$ یا $\phi 40P7$ بیان شده باشد، مفهوم عددی آن ها به شرح زیر است :

$$+0.041$$

$$\phi 40F6 = \phi 40 + 0.025$$

زیرا IT6 برای قطر 40° برابر $16 \mu m$ و حد پایینی $25 \mu m$ می باشد.

$$-0.026$$

$$\phi 40P7 = \phi 40 - 0.051$$

زیرا IT7 برای قطر 40° برابر $25 \mu m$ و حد بالایی طبق جدول $26 \mu m$ بود.

۲-۴-۵- جدول انطباق برای میله : به جدول ۵-۶ نگاه کنید. این جدول انطباقات برای میله ها است.

۱- که البته حد بالایی هم با توجه به تolerانس اندازه مشخص خواهد شد.

به چند نکته در مورد آن دقت کنید :

– در ستون بزرگ سمت چپ از h تا a ، حدهای بالایی میله در انطباق بازی دار داده شده است.

– در ستون بعد از h یعنی از J_s تا Z_c ، حدهای پایینی در مراحل عبوری و فشاری داده شده است. برای نمونه اگر اندازه میله

به صورت $\phi 44f6$ یا $\phi 44p7$ بیان شده باشد، مفهوم عددی آن‌ها به شرح زیر خواهد بود.

$$-0.025$$

$$\phi 44f6 = \phi 44 - 0.041$$

$$+0.051$$

$$\phi 44p7 = \phi 44 + 0.026$$

برای ساده‌تر شدن کاربرد جداول و استخراج اندازه‌ها و مقادیر، استاندارد جدول‌های تفسیر شده را در اختیار قرار می‌دهد که

آن‌ها دو کار مهم را انجام می‌دهند :

۱- حدهای بالا و پایین را برای هر مرحله انطباقی و هر گروه عددی می‌دهند.

۲- مراحل انطباقی متداول در صنعت را معرفی می‌کنند.^۱

به سه جدول تشریحی نمونه نگاه کنید. یکی برای سوراخ‌ها، یکی برای میله‌ها و یکی هم برای تعیین میزان لقی بین میله و سوراخ در

انطباقات انتخابی پر کاربرد (جدول‌های ۵-۷ تا ۵-۹).

۱- زیرا در صنعت از تمام مراحل انطباقی ممکن و برای گروه‌های عددی استفاده نمی‌شود و فقط برخی از محدوده‌ها کاربرد زیادی دارند. می‌توانید به کتاب‌های تخصصی

مراجعه کنید.

جدول ۷-۵- حد بالا و حد پایین برای سوراخ‌ها در مرحله‌های انطباقی G و FG

اندازه اصلی mm		FG								G							
>	≤	۳	۴	۵	۶	۷	۸	۹	۱۰	۳	۴	۵	۶	۷	۸	۹	۱۰
-	۳	+۶	+۷	+۸	+۱۰	+۱۲	+۱۸	+۲۹	+۳۲	+۲	+۵	+۶	+۸	+۱۲	+۱۶	+۲۷	+۳۲
		+۲	+۲	+۲	+۲	+۲	+۲	+۲	+۲	+۲	+۲	+۲	+۲	+۲	+۲	+۲	+۲
۳	۶	+۸/۵	+۱۰	+۱۱	+۱۲	+۱۸	+۲۲	+۳۶	+۵۲	+۶/۵	+۸	+۹	+۱۲	+۱۶	+۲۲	+۳۲	+۵۲
		+۶	+۶	+۶	+۶	+۶	+۶	+۶	+۶	+۲	+۲	+۲	+۲	+۲	+۲	+۲	+۲
۶	۱۰	+۱۰/۵	+۱۲	+۱۲	+۱۷	+۲۳	+۳۰	+۴۲	+۶۶	+۷/۵	+۹	+۱۱	+۱۲	+۲۰	+۲۷	+۳۱	+۶۳
		+۸	+۸	+۸	+۸	+۸	+۸	+۸	+۸	+۵	+۵	+۵	+۵	+۵	+۵	+۵	+۵
۱۰	۱۸									+۹	+۱۱	+۱۲	+۱۷	+۲۲	+۲۳	+۲۳	+۷۶
										+۶	+۶	+۶	+۶	+۶	+۶	+۶	+۶
۱۸	۳۰									+۱۱	+۱۳	+۱۶	+۲۰	+۲۸	+۳۰	+۵۹	+۹۱
										+۷	+۷	+۷	+۷	+۷	+۷	+۷	+۷
۳۰	۵۰									+۱۳	+۱۶	+۲۰	+۲۵	+۳۲	+۳۸	+۷۱	+۱۰۹
										+۹	+۹	+۹	+۹	+۹	+۹	+۹	+۹
۵۰	۸۰											+۲۳	+۲۹	+۳۰	+۵۶		
												+۱۰	+۱۰	+۱۰	+۱۰		
۸۰	۱۲۰											+۲۷	+۳۲	+۳۷	+۶۶		
												+۱۲	+۱۲	+۱۲	+۱۲		
۱۲۰	۱۸۰											+۳۲	+۳۹	+۵۲	+۷۷		
												+۱۲	+۱۲	+۱۲	+۱۲		
۱۸۰	۲۵۰											+۲۵	+۲۲	+۶۱	+۸۷		
												+۱۵	+۱۵	+۱۵	+۱۵		
۲۵۰	۳۱۵											+۲۰	+۲۹	+۴۹	+۹۸		
												+۱۷	+۱۷	+۱۷	+۱۷		
۳۱۵	۴۰۰											+۲۲	+۵۲	+۷۵	+۱۰۷		
												+۱۸	+۱۸	+۱۸	+۱۸		
۴۰۰	۵۰۰											+۲۷	+۶۰	+۸۳	+۱۱۷		
												+۲۰	+۲۰	+۲۰	+۲۰		
۵۰۰	۶۳۰												+۶۶	+۹۲	+۱۳۲		
													+۲۲	+۲۲	+۲۲		
۶۳۰	۸۰۰												+۷۲	+۱۰۲	+۱۲۹		
													+۲۲	+۲۲	+۲۲		
۸۰۰	۱۰۰۰												+۸۲	+۱۱۶	+۱۶۶		
													+۲۶	+۲۶	+۲۶		
۱۰۰۰	۱۲۵۰												+۹۲	+۱۳۲	+۱۹۳		
													+۲۸	+۲۸	+۲۸		
۱۲۵۰	۱۶۰۰												+۱۰۸	+۱۵۵	+۲۲۵		
													+۳۰	+۳۰	+۳۰		
۱۶۰۰	۲۰۰۰												+۱۲۲	+۱۸۲	+۲۶۲		
													+۳۲	+۳۲	+۳۲		
۲۰۰۰	۲۵۰۰												+۱۲۲	+۲۰۹	+۳۱۲		
													+۳۲	+۳۲	+۳۲		
۲۵۰۰	۳۱۵۰												+۱۷۳	+۲۲۸	+۳۶۸		
													+۳۸	+۳۸	+۳۸		

جدول ۸-۵ - حد بالا و حد پایین برای میله‌ها در مرحله انطباقی g

اندازه اصلی mm		g							
>	≤	۳	۴	۵	۶	۷	۸	۹	۱۰
-	۳	-۲ -۴	-۲ -۵	-۲ -۶	-۲ -۸	-۲ -۱۲	-۲ -۱۶	-۲ -۲۷	-۲ -۴۲
۳	۶	-۴ -۶/۵	-۴ -۸	-۴ -۹	-۴ -۱۲	-۴ -۱۶	-۴ -۲۲	-۴ -۲۴	-۴ -۵۲
۶	۱۰	-۵ -۷/۵	-۵ -۹	-۵ -۱۱	-۵ -۱۴	-۵ -۲۰	-۵ -۲۷	-۵ -۴۱	-۵ -۶۳
۱۰	۱۸	-۶ -۹	-۶ -۱۱	-۶ -۱۴	-۶ -۱۷	-۶ -۲۴	-۶ -۳۳	-۶ -۴۹	-۶ -۷۶
۱۸	۳۰	-۷ -۱۱	-۷ -۱۳	-۷ -۱۶	-۷ -۲۰	-۷ -۲۸	-۷ -۴۰	-۷ -۵۹	-۷ -۹۱
۳۰	۵۰	-۹ -۱۳	-۹ -۱۶	-۹ -۲۰	-۹ -۲۵	-۹ -۳۴	-۹ -۴۸	-۹ -۷۱	-۹ -۱۰۹
۵۰	۸۰		-۱۰ -۱۸	-۱۰ -۲۳	-۱۰ -۲۹	-۱۰ -۴۰	-۱۰ -۵۶		
۸۰	۱۲۰		-۱۲ -۲۲	-۱۲ -۲۷	-۱۲ -۳۴	-۱۲ -۴۷	-۱۲ -۶۶		
۱۲۰	۱۸۰		-۱۴ -۲۶	-۱۴ -۳۲	-۱۴ -۳۹	-۱۴ -۵۴	-۱۴ -۷۷		
۱۸۰	۲۵۰		-۱۵ -۲۹	-۱۵ -۳۵	-۱۵ -۴۴	-۱۵ -۶۱	-۱۵ -۸۷		
۲۵۰	۳۱۵		-۱۷ -۳۳	-۱۷ -۴۰	-۱۷ -۴۹	-۱۷ -۶۹	-۱۷ -۹۸		
۳۱۵	۴۰۰		-۱۸ -۳۶	-۱۸ -۴۳	-۱۸ -۵۴	-۱۸ -۷۵	-۱۸ -۱۰۷		
۴۰۰	۵۰۰		-۲۰ -۴۰	-۲۰ -۴۷	-۲۰ -۶۰	-۲۰ -۸۳	-۲۰ -۱۱۷		
۵۰۰	۶۳۰				-۲۲ -۶۶	-۲۲ -۹۲	-۲۲ -۱۳۲		
۶۳۰	۸۰۰				-۲۴ -۷۴	-۲۴ -۱۰۴	-۲۴ -۱۴۹		
۸۰۰	۱۰۰۰				-۲۶ -۸۲	-۲۶ -۱۱۶	-۲۶ -۱۶۶		
۱۰۰۰	۱۲۵۰				-۲۸ -۹۴	-۲۸ -۱۳۳	-۲۸ -۱۹۳		
۱۲۵۰	۱۶۰۰				-۳۰ -۱۰۸	-۳۰ -۱۵۵	-۳۰ -۲۲۵		
۱۶۰۰	۲۰۰۰				-۳۲ -۱۲۴	-۳۲ -۱۸۲	-۳۲ -۲۶۲		
۲۰۰۰	۲۵۰۰				-۳۴ -۱۴۴	-۳۴ -۲۰۹	-۳۴ -۳۱۴		
۲۵۰۰	۳۱۵۰				-۳۸ -۱۷۳	-۳۸ -۲۴۸	-۳۸ -۳۶۸		

جدول ۹-۵- تفسیر شده برای انطباق‌های نمونه. دستگاه سوراخ مینا است و انطباق‌ها از مرحله بازی دار^۱

اندازه‌های اسمی		H۱۱_e۱۱			H۹_d۱°			H۹_e۹			H۸_f۷			HV_g۶		
>	<	کمترین لقی	میانگین لقی	بیشترین لقی	کمترین لقی	میانگین لقی	بیشترین لقی	کمترین لقی	میانگین لقی	بیشترین لقی	کمترین لقی	میانگین لقی	بیشترین لقی	کمترین لقی	میانگین لقی	بیشترین لقی
min	mm	۶۰	۱۲۰	۱۸۰	۲۰	۵۲/۵	۸۵	۱۴	۳۹	۶۴	۶	۱۸	۳۰	۲	۱۰	۱۸
۳	۶	۷۰	۱۴۵	۲۲۰	۳۰	۶۹	۱۰۸	۲۰	۵۰	۸۰	۱۰	۲۵	۴۰	۴	۱۴	۲۴
۶	۱۰	۸۰	۱۷۰	۲۶۰	۴۰	۸۷	۱۳۴	۲۵	۶۲	۹۷	۱۳	۳۱/۵	۵۰	۵	۱۷	۲۹
۱۰	۱۸	۹۵	۲۰۵	۳۱۵	۵۰	۱۰۶/۵	۱۶۳	۳۲	۷۵	۱۱۸	۱۶	۳۸/۵	۶۱	۶	۲۰/۵	۳۵
۱۸	۳۰	۱۱۰	۲۴۰	۳۷۰	۶۵	۱۳۳	۲۰۱	۴۰	۹۲	۱۴۴	۲۰	۴۷	۷۴	۷	۲۴	۴۱
۳۰	۴۰	۱۲۰	۲۸۰	۴۴۰	۸۰	۱۶۱	۲۴۲	۵۰	۱۱۲	۱۷۴	۲۵	۵۷	۸۹	۹	۲۹/۵	۵۰
۴۰	۵۰	۱۳۰	۲۹۰	۴۵۰												
۵۰	۶۵	۱۴۰	۳۳۰	۵۲۰	۱۰۰	۱۹۷	۲۹۴	۶۰	۱۳۴	۲۰۸	۳۰	۶۸	۱۰۶	۱۰	۳۴/۵	۵۹
۶۵	۸۰	۱۵۰	۳۴۰	۵۳۰												
۸۰	۱۰۰	۱۷۰	۳۹۰	۶۱۰	۱۲۰	۲۳۳/۵	۳۴۷	۷۲	۱۵۹	۲۴۶	۳۶	۸۰/۵	۱۲۵	۱۲	۴۰/۵	۶۹
۱۰۰	۱۲۰	۱۸۰	۴۰۰	۶۲۰												
۱۲۰	۱۴۰	۲۰۰	۴۵۰	۷۰۰	۱۴۵	۲۷۵	۴۰۵	۸۵	۱۸۵	۲۸۵	۴۳	۹۹/۵	۱۴۶	۱۴	۴۶/۵	۷۹
۱۴۰	۱۶۰	۲۱۰	۴۶۰	۷۱۰												
۱۶۰	۱۸۰	۲۳۰	۴۸۰	۷۳۰												
۱۸۰	۲۰۰	۲۴۰	۵۳۰	۸۲۰	۱۷۰	۳۲۰	۴۷۰	۱۰۰	۲۱۵	۳۳۰	۵۰	۱۰۹	۱۶۸	۱۵	۵۲/۵	۹۰
۲۰۰	۲۲۵	۲۶۰	۵۵۰	۸۴۰												
۲۲۵	۲۵۰	۲۸۰	۵۷۰	۸۶۰												
۲۵۰	۲۸۰	۳۰۰	۶۲۰	۹۴۰	۱۹۰	۳۶۰	۵۳۰	۱۱۰	۲۴۰	۳۷۰	۵۶	۱۲۲/۵	۱۸۹	۱۷	۵۹	۱۰۱
۲۸۰	۳۱۵	۳۳۰	۶۵۰	۹۷۰												
۳۱۵	۳۵۵	۳۶۰	۷۲۰	۱۰۸۰	۲۱۰	۳۹۵	۵۸۰	۱۲۵	۲۶۵	۴۰۵	۶۲	۱۳۵	۲۰۸	۱۸	۶۴/۵	۱۱۱
۳۵۵	۴۰۰	۴۰۰	۷۶۰	۱۱۲۰												
۴۰۰	۴۵۰	۴۴۰	۸۴۰	۱۲۴۰	۲۳۰	۴۳۲/۵	۶۳۵	۱۳۵	۲۹۰	۴۴۵	۶۸	۱۴۸	۲۲۸	۲۰	۷۱/۵	۱۲۳
۴۵۰	۵۰۰	۴۸۰	۸۸۰	۱۲۸۰												

۱- جدول بالا نماینده میزان لقی است و در هر مورد، کمترین لقی، میانگین لقی و بیشترین لقی را معرفی می‌کند.

۳-۴-۵- تعیین نوع انطباق: انتخاب نوع انطباق در یک تداخل به عهده طراح است. در این راستا اطلاعات زیادی براساس تجربه‌های صنعتی جمع‌آوری شده است که به کمک طراحان می‌آید. برای نمونه، سه جدول ۱-۵، ۱۱-۵، ۱۲-۵ داده شده است.

جدول ۱۰-۵- مربوط به ماشین‌سازی عمومی با دقت معمولی

دستگاه سوراخ مبنا	دستگاه میله مبنا		نوع انطباق	برخی از کاربردها
	h۸ و h۹	H۸		
H۱۱	e۹ و f۸	E۹ و F۸	قسمت‌هایی که به آسانی متصل می‌شوند با امکان حرکت انتقالی	حلقه‌های مکانی - دسته‌های لنگ - چرخ دنده‌ها - چرخ تسمه‌های محکم
	d۱۰	D۱۰	قسمت‌های متحرک بازی‌دار	میله سوپاپ‌ها - پیستون‌های اتومبیل - یاتاقان دینام - یاتاقان تلمبه
			بوش محور جرنقیل‌ها - یاتاقان ماشین‌های کشاورزی	

جدول ۱۱-۵- مواردی که تولرانس زیاد مجاز است «در صورت زنگ زدن اشکالی پیش نمی‌آید»

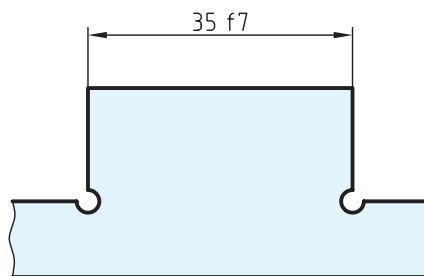
دستگاه سوراخ مبنا	دستگاه میله مبنا		نوع انطباق	برخی از کاربردها
	h۱۱ و d۱۱ و c۱۱ و b۱۱ و a۱۱	H۱۱ و D۱۱ و C۱۱ و B۱۱ و A۱۱		
H۱۱	h۱۱	H۱۱	جایی که باوجود تولرانس زیاد در ساختن دو قسمت، بازی میان آن‌ها کم باشد	قطعاتی که برای جوشکاری روی هم سوار می‌شوند - قطعاتی که با پین متصل شوند - لولاها، ماشین‌های تحریر
	d۱۱	D۱۱	حرکت تحت هر شرایطی امکان دارد	اهرم‌هایی که بتوان از روی قطعات دیگر برداشت - میخ پرچ‌ها - پین مفصل‌ها
	c۱۱ و b۱۱	C۱۱ و B۱۱	حداقل بازی با IT ۱۱	یاتاقان کلیدهای گردنده برق - پین‌های متحرک
	a۱۱	A۱۱	قسمت‌های خیلی لُح نسبت به هم حداقل بازی با IT ۱۳	میله رگولاتور بخار در لوکوموتیو - یاتاقان میله ترمز - بوش چرخ‌ها در درهای کشویی

جدول ۵-۱۲- مربوط به ماشین سازی دقیق

مثال‌هایی از کاربرد	نوع انطباق	دستگاه میله		دستگاه سوراخ مبنا	
		مبنا	مبنا	مبنا	مبنا
بوش یا تاقان‌ها - صفحات روتور ماشین‌های برق	با فشار زیاد	R۷	h۶	r۶	HV
		S۷		s۶	
بوش یا تاقان‌ها - اهرم و لنگ روی میله‌ها	نشیمن محکم بدون ضامن	N۷		n۶	
چرخ دنده‌ها - چرخ تسمه‌ها، حلقه داخلی بلبرینگ روی میله	سوار شدن به وسیله چکش با ضامن	M۷		m۶	
فلکه‌ها - اهرم‌ها	با نیروی کمتر و با ضامن (جلوگیری کننده از چرخش)	K۷		k۶	
چرخ دنده‌های عوض شونده در جعبه دنده، حلقه‌های خارجی بلبرینگ‌ها در موقع سوار شدن در جای خود	اتصال به آسانی	J۷		j۶	
قسمت‌های با حرکت انتقالی - پین دسته‌ها - فلانش‌های متحدالمرکز کننده	قابل حرکت انتقالی با دست	H۷		h۶	
چرخ دنده‌های آزاد - میله دستگاه تقسیم ماشین فرز - پیستون‌ها	متحرک با بازی کم	G۶		g۶	
یاتاقان‌ها - غلاف‌ها - میله‌ها با دور زیاد	متحرک	F۷		f۷	
میله پیچ‌های حرکتی - میله‌های گذرنده از داخل چند یاتاقان - میله‌ها با دور متوسط	قسمت‌های متحرک با بازی نسبتاً زیاد	E۸		e۸	
میله‌های ترانسمیسیون و چرخ‌های آزاد روی آن‌ها	متحرک با بازی خیلی زیاد	D۹	d۹		

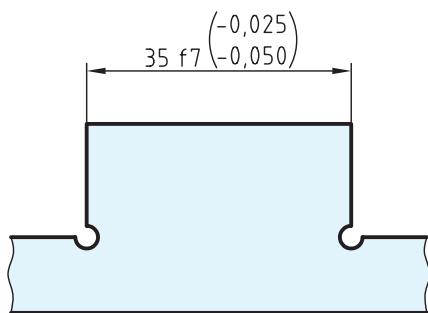
۵-۵- کاربرد نشانه‌های انطباقی در نقشه

می‌توان یک اندازه را با استفاده از ردیف‌های انطباقی و عدد کیفیت تولرانس یعنی IT معرفی کرد (شکل ۵-۱۴).



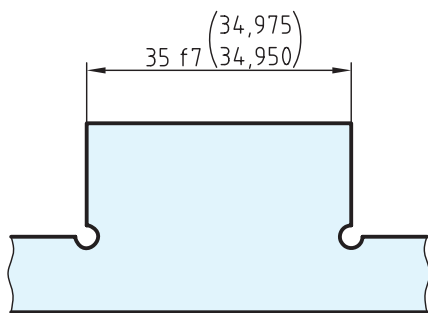
شکل ۵-۱۴

اگر به دلیلی لازم باشد که انحراف بالایی و پایینی هم نوشته شود، می توان آن‌ها را داخل پرانتز نوشت (شکل ۵-۱۵).

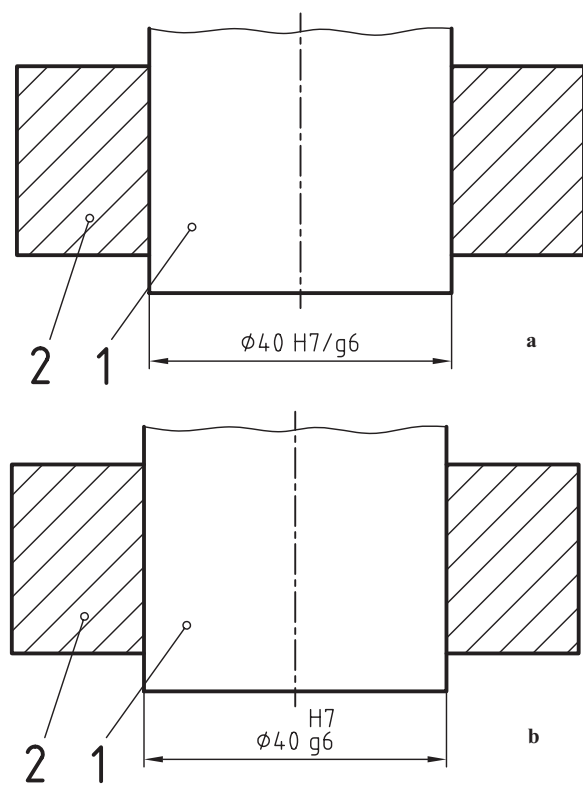


شکل ۵-۱۵

ممکن است ضمن به کاربردن علائم انطباقی، بخواهیم کوچکترین و بزرگترین اندازه‌ها را بدهیم (شکل ۵-۱۶).



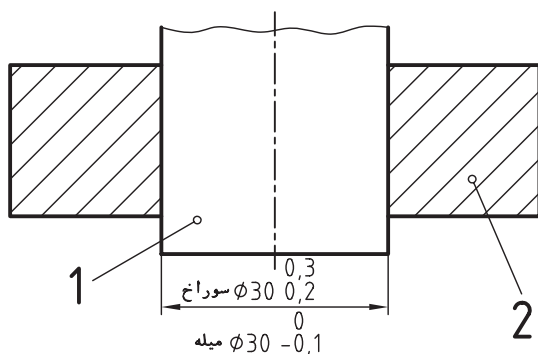
شکل ۵-۱۶



شکل ۵-۱۷

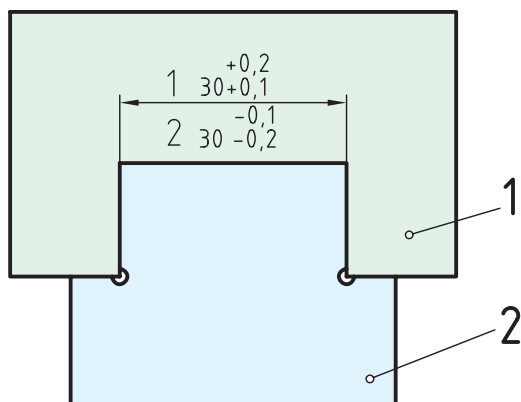
در یک اندازه‌گذاری که میله و سوراخ هر دو وجود دارند، ابتدا علامت انطباقی سوراخ و سپس میله نوشته می‌شود. طبق شکل ۵-۱۷ a و b ممکن است اندازه‌ها را به صورت خطی و یا ستونی (در صورت کم بود جا) نوشت.

در موردی که از تolerانس‌های آزاد، یعنی آنچه که در جدول اصلی تolerانس‌ها نیست، استفاده می‌شود، باید سوراخ و میله را به طور جداگانه اندازه‌گذاری کرد (شکل ۵-۱۸).



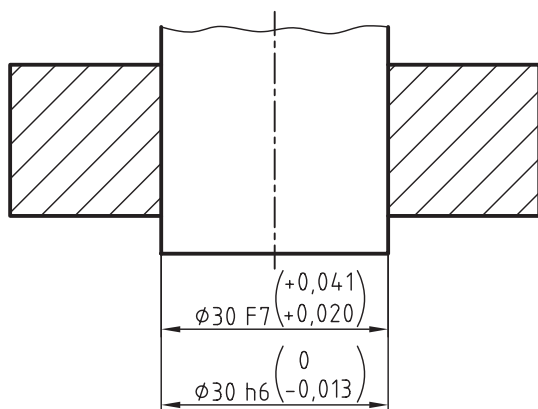
شکل ۵-۱۸

در این مورد از واژه‌های سوراخ و میله استفاده خواهد شد. می‌توان به‌جای واژه‌ها، شماره قطعات را نوشت (شکل ۵-۱۹).



شکل ۵-۱۹

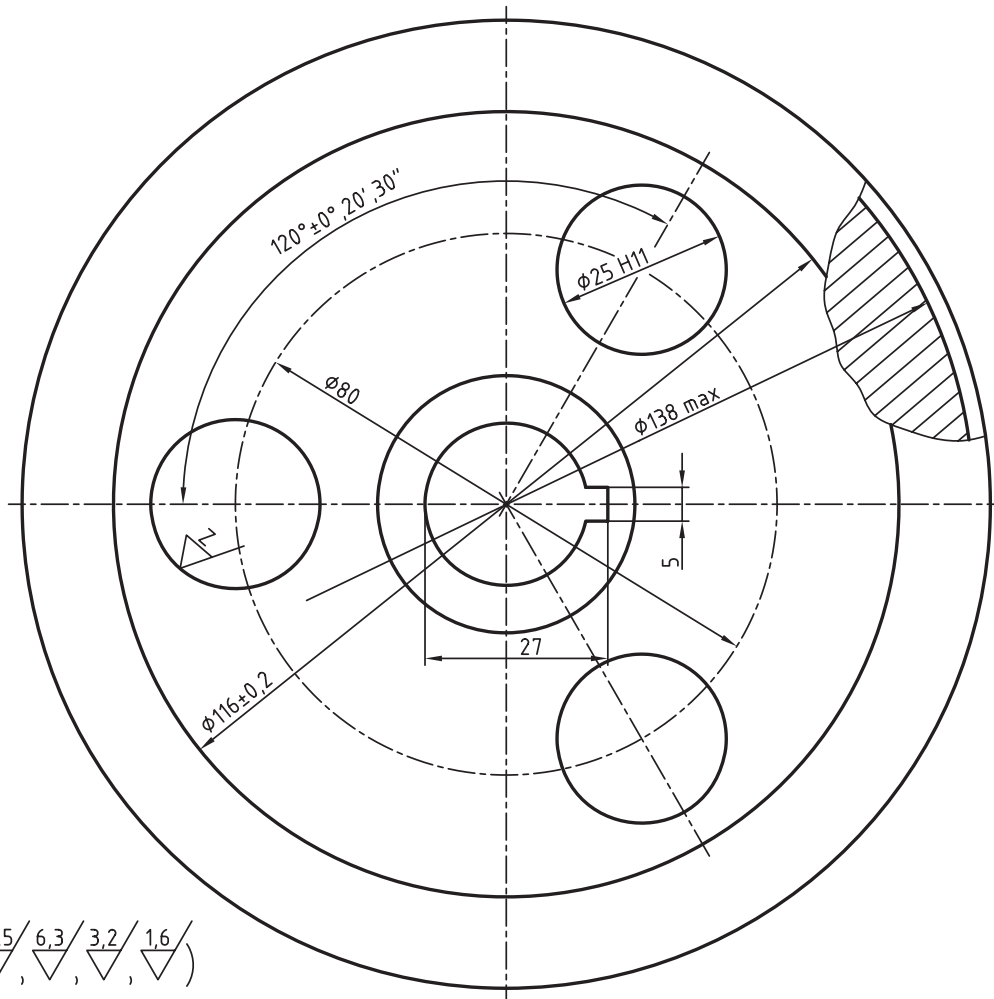
می‌توان ضمن به‌کار بردن نشانه‌های انطباقی، مقادیر انحراف را هم نوشت (شکل ۵-۲۰).



شکل ۵-۲۰

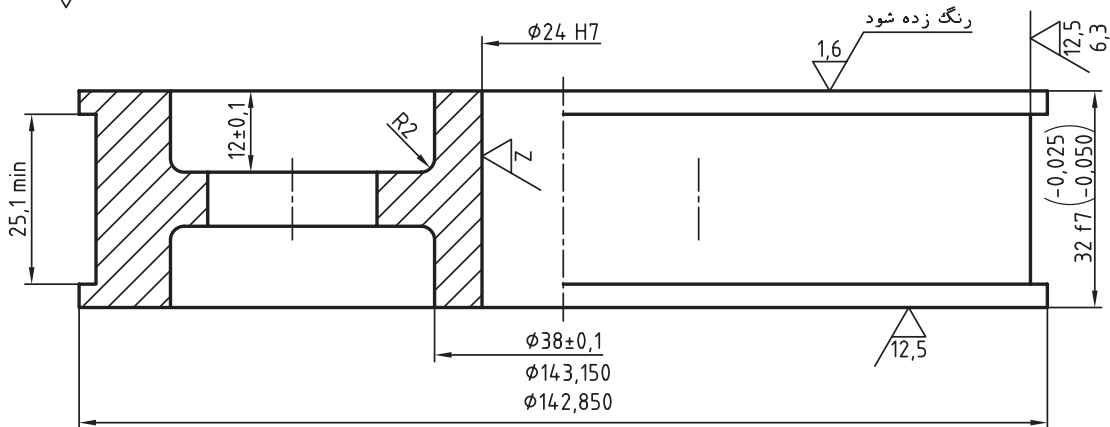
۵-۶ نقشه اجرایی

زمانی به یک نقشه ساده، نقشه اجرایی می‌گوییم که شامل تمام نیازهای ساخت یعنی اندازه‌ها، پرداخت‌ها، تolerانس‌ها و انطباقات باشد. شکل ۵-۲۱ نمونه‌ای از نقشه اجرایی می‌باشد. پس از بررسی دقیق، در صورت نیاز با استاد مشورت کنید.



$\sqrt{\frac{12,5}{6,3}} / \sqrt{\frac{6,3}{3,2}} / \sqrt{\frac{3,2}{1,6}}$

$\frac{Z}{3,2}$ برقوزده شود



طراح	ح. عبدالله زاده	۸۸/۹/۶	جنس : چدن مالیبیل	نولرانس ها ISO 2768-m
رسم	م. میرمجیدی	۸۹/۳/۱۰	نام : چرخ تسمه	
بازبین				
تصویب				

شکل ۲۱-۵

خلاصه مطالب مهم



- ۱- اگر یک قطعه به هر صورتی در قطعه دیگری وارد شود، گویند یک انطباق انجام شده است.
- ۲- یک اندازه خارجی را میله و یک اندازه داخلی را سوراخ گویند.
- ۳- انطباق از نظر کلی سه مرحله بازی دار، عبوری و فشاری دارد.
- ۴- در یک انطباق، تفاضل اندازه فعلی میله از سوراخ را لقی گویند.
- ۵- اگر لقی مثبت باشد، انطباق بازی دار است. اگر لقی تقریباً صفر باشد، انطباق عبوری و اگر منفی باشد، انطباق فشاری است.
- ۶- یک انطباق باید با توجه به دستگاه سوراخ مینا یا میله مینا ساخته شود.
- ۷- تولید انبوه و ساخت قطعات تعویضی، تنها با استفاده از دستگاه‌های مینا ممکن است.
- ۸- در دستگاه سوراخ مینا، ابتدا سوراخ با دقت لازم ساخته می‌شود.
- ۹- در دستگاه میله مینا، ابتدا میله با اندازه لازم ساخته می‌شود.
- ۱۰- دستگاه سوراخ مینا به طور معمول در صنایع سبک و میله مینا در صنایع سنگین به کار می‌رود.
- ۱۱- استاندارد ۲۸ مرحله انطباقی برای سوراخ و ۲۸ مرحله برای میله در نظر گرفته است.
- ۱۲- ۱۰ مرحله انطباقی بازی دار، حدود ۱۱ مرحله فشاری و یک محدوده عبوری وجود دارد.
- ۱۳- در مرحله H، کوچکترین اندازه سوراخ، برابر اندازه اسمی است.
- ۱۴- در مرحله h، بزرگترین اندازه میله، برابر اندازه اسمی است.
- ۱۵- از جدول انطباقی می‌توان یکی از حدهای بالایی یا پایینی را دریافت کرد.
- ۱۶- در یک پروژه، تعیین نوع هر انطباق به عهده طراح است.

خود را بیازمایید



- ۱- انطباق چیست؟
- ۲- مفهوم میله و سوراخ چیست؟
- ۳- تقسیم بندی کلی انطباقات چیست؟ ۲۸ مرحله انطباقی چگونه است؟
- ۴- لقی چیست و چگونه به دست می‌آید؟
- ۵- بیشترین و کمترین لقی بین میله و سوراخ با مشخصات $\phi 16H7$ و $\phi 16f6$ چقدر است؟
- ۶- بیشترین و کمترین لقی در انطباق $\phi 27m6$ و $\phi 27H7$ چقدر است؟
- ۷- بیشترین و کمترین لقی در انطباق $\phi 30js6$ و $\phi 30H7$ چقدر است؟ شما در ارتباط با این دو حالت چه نظری دارید؟
- ۸- در مورد دستگاه سوراخ مینا هر چه می‌دانید بنویسید.
- ۹- در مورد دستگاه میله مینا هر چه می‌دانید بنویسید.
- ۱۰- تولید انبوه و ساخت قطعات یدکی و تعویضی چگونه ممکن است؟
- ۱۱- کاربرد دستگاه‌های مینا در کجا است؟

۱۲- تعداد مراحل آزاد، عبوری و فشاری برای میله یا سوراخ چیست؟

۱۳- آیا می‌توانید نوع هر انطباق را بگویید؟

$\phi 180M12/h11$ ، $\phi 4G8/h7$ ، $\phi 40H7/m6$.

۱۴- جدول‌های تفسیر شده چه هستند و چه فایده‌ای دارند؟

۱۵- جداول انطباقی تجربی برای ساخت چه هستند و چه ویژگی‌هایی دارند؟

۱۶- نظر خود را در مورد انطباق‌های $\phi 80P9/f9$ و $\phi 44D11/P9$ بگویید.

ارزشیابی عملی



۱- شکل، ۵-۱۴ تا ۵-۲۰ مربوط به متن درس را با دقت رسم کنید.

۲- با توجه به دو نمای بدنه معرفی شده در شکل ۵-۲۲، به پرسش‌های زیر پاسخ دهید:

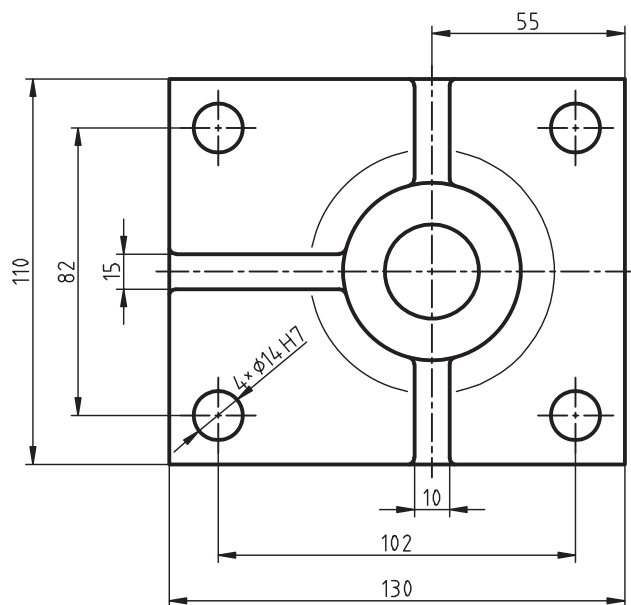
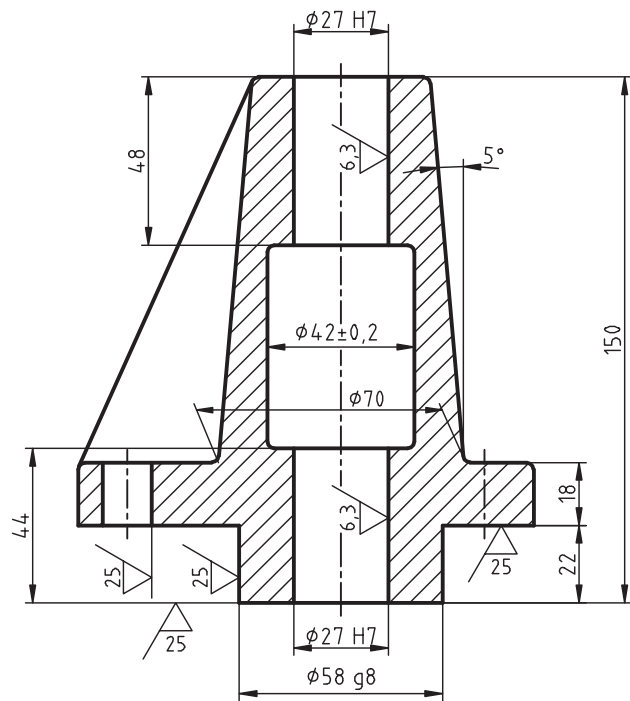
الف) در این نقشه چند اندازه مربوط به میله و چند اندازه مربوط به سوراخ است.

ب) مشخصات پای نقشه در ارتباط با پرداخت‌ها چیست؟ (با دستور تولید خوب).

پ) اگر تولرانس‌های داده نشده از مرحله متوسط جدول تولرانس‌های آزاد باشد، در جدول چه باید نوشته

شود؟

ت) شعاع قوس‌های کوچک یا را کرده‌ها ۲ می‌باشد. یادداشت شما چیست؟



شکل ۲۲-۵- بدنه از GG ۱۵ ، مقیاس ۱ : ۲

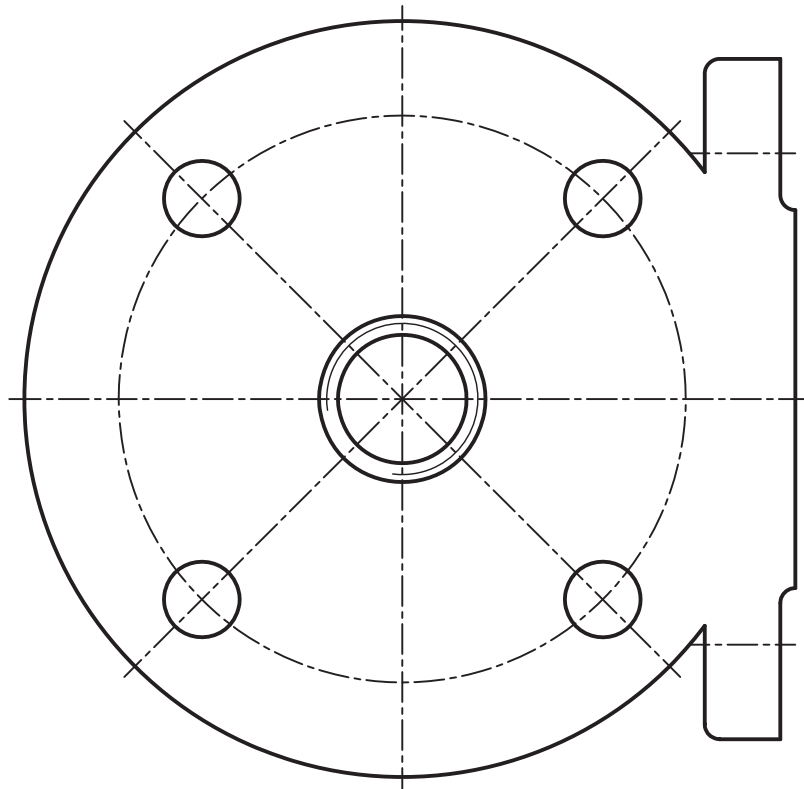
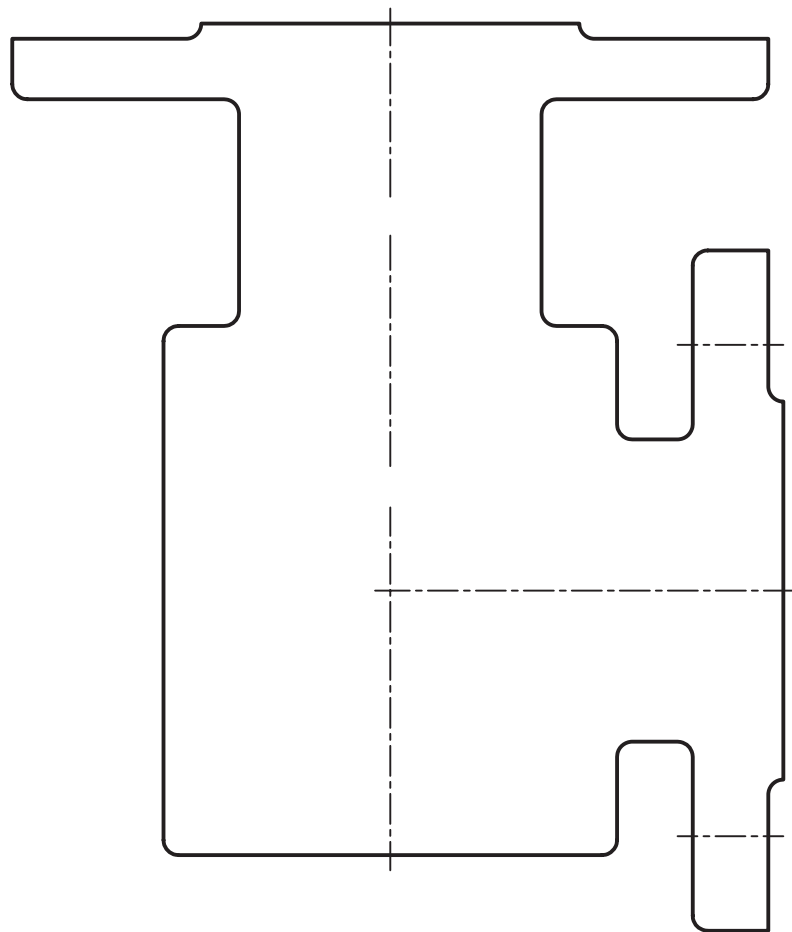
۳- در شکل ۵-۲۳ a، تصاویری از پوسته و نیتلاتور داده شده است. پس از تهیه کپی از شکل ۵-۲۳ b، کارهای زیر را انجام دهید:

الف) نمای از جلو را با نیم برش در سمت چپ کامل کنید.

ب) نمای افقی را به صورت نیم برش در سمت پایین کامل کنید.

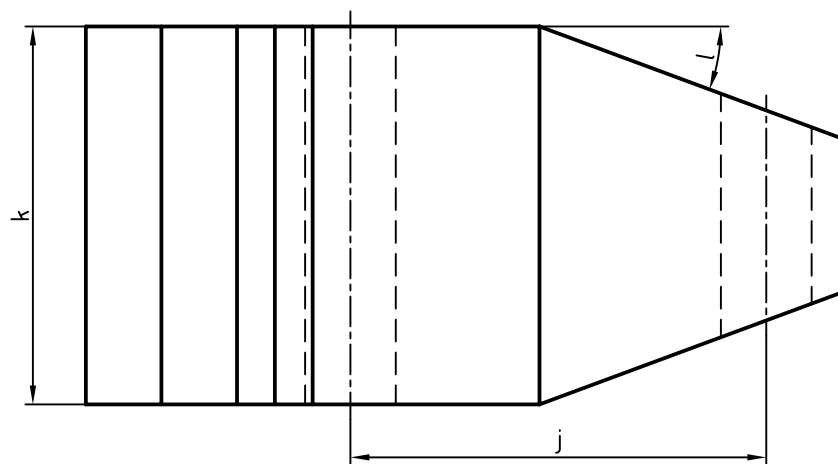
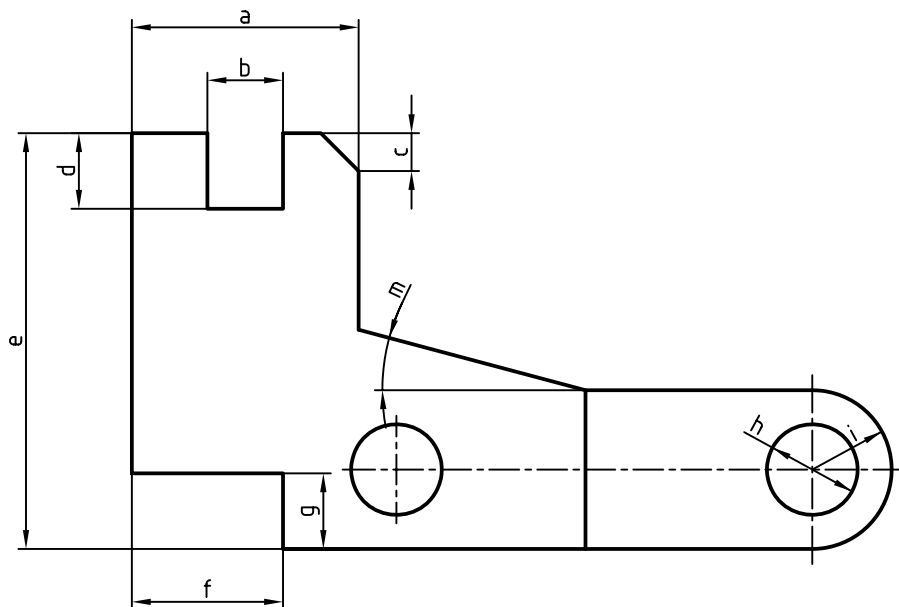
پ) همه مشخصات موجود روی نقشه a را به شکل b منتقل کنید.

ت) تولرانس‌های داده نشده از مرحله متوسط جدول تولرانس‌های آزاد، فیلتهای ۲ و دستور تولید خوب، برای سطوح بدون پرداخت (جنس CuSn - تکمیل جدول).



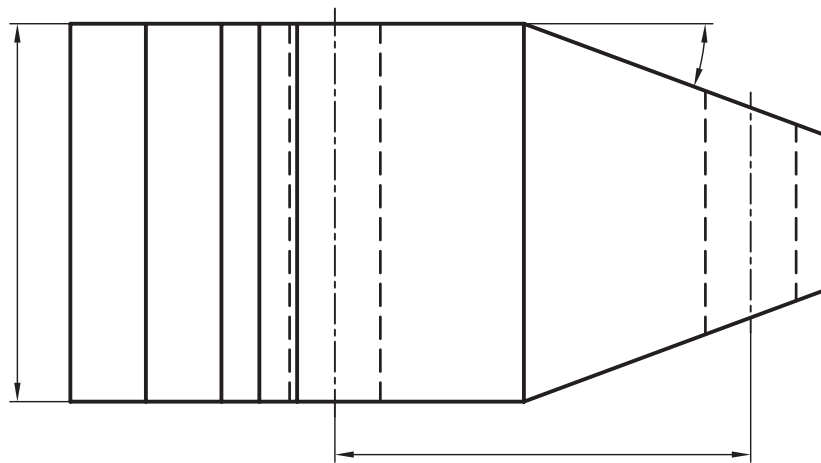
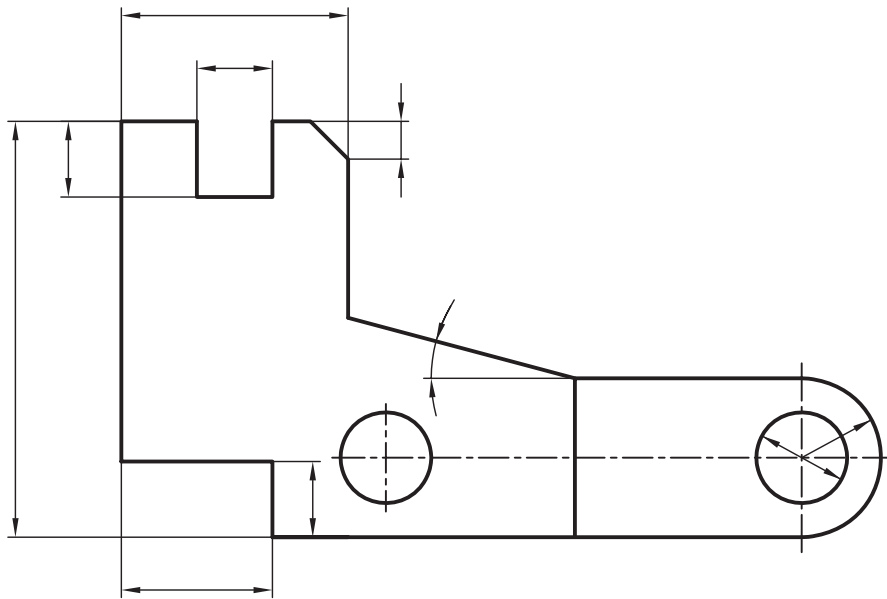
شکل ۲۳-۵-ب - پوسته و نیتلاتور از CuSn

۴- یک اهرم در نماهای شکل ۵-۲۴ داده شده است. پس از تهیه کپی از شکل b، کارهای زیر را روی آن انجام دهید.



شکل ۵-۲۴ - a

a



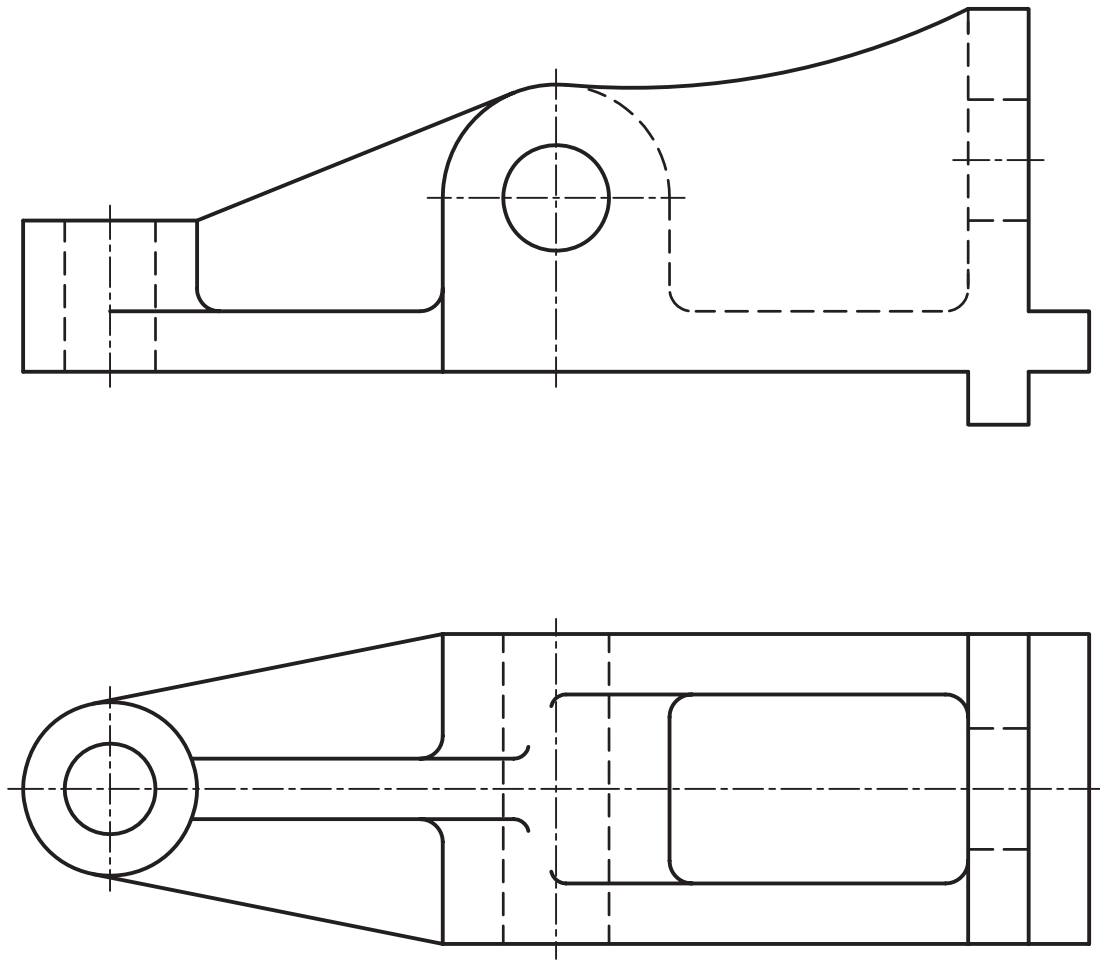
b

شکل ۲۴-۵-b

- a برابر 3° با $f7$ و نمایش حدهای بالا و پایین.
- b برابر 1° در حالت مبنا و $IT7$.
- c برابر $5 \times 45^\circ$ و با تolerانس زاویه $\pm 1^\circ$.
- d برابر 1° با تolerانس ± 0.02 و e برابر ۵۵ با تolerانس 0.3 و حد بالایی 0.2 .
- f برابر 2° با تolerانس 0.25 و حد پایینی 0.1 .
- g برابر 1° و با اختلاف اندازه مجاز 0.2 و حد بالایی 0.15 .
- h برابر ۱۲ با علامت مبنا و $IT7$ ، i با اندازه حداکثر $11/1$.
- z برابر ۵۶ با 0.13 اضافه و 0.70 کم، تolerانس چیست؟
- k با حداقل $1/50$ ، برابر 2° با $1''$ ، $2''$ اضافه و $18''$ ، $2''$ کم.

– طول کلی جسم 10^3 ، تولرانس‌های عمومی مرحله متوسط، پرداخت برای شکاف b و سوراخ‌ها $3/2$ ، برای شیب‌ها $6/3$ و برای سایر سطوح $12/5$ (تکمیل جدول).

۵– برای بدنه آلومینیومی شکل ۲۵–۵، کلیه مشخصات سطح و موارد انطباقی را خود با استفاده از جداول تعیین کنید و پس از مشورت با استاد و اطمینان از درستی کار، موارد را به همراه اندازه‌گذاری روی نقشه درج کنید (کارها را روی کپی تهیه شده انجام دهید).



شکل ۲۵–۵- بدنه آلومینیومی

تحقیق کنید



- ۱- آیا برای تعیین اعداد جداول بزرگ انطباقات روابطی ریاضی وجود دارد؟
- ۲- آیا می‌توانید چند نمونه از انطباق‌های مشخص بیاورید؟
- ۳- آیا می‌توانید یک وسیله را با انواع انطباق آن شرح دهید؟
- ۴- آیا می‌توانید در مورد مرحله عبوری توضیح بیشتری بدهید؟
- ۵- آیا می‌توانید مجموعه انطباقات موجود در یک خودکار معمولی را تشریح کنید؟