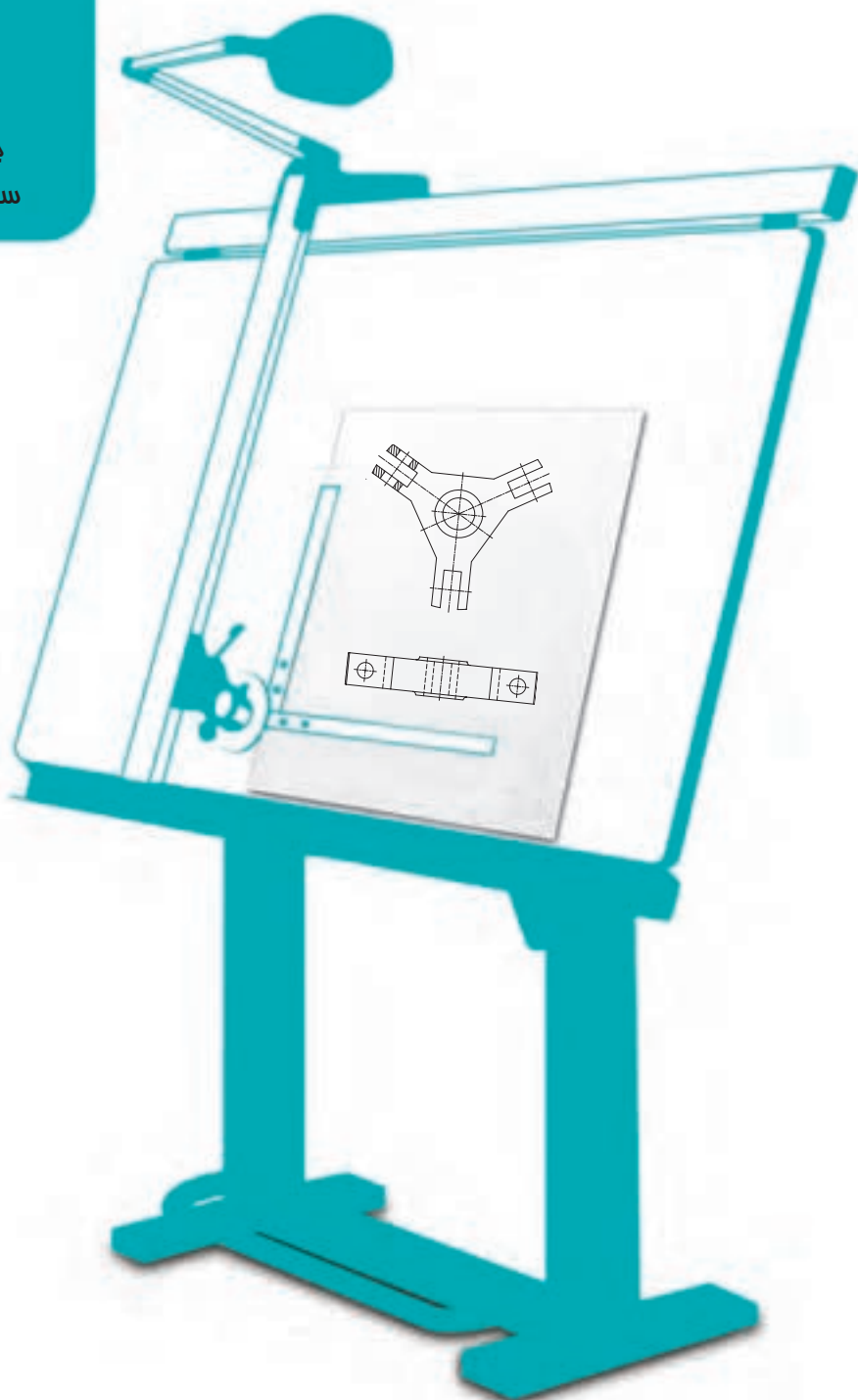


فصل سوم نشانه‌های مثلثی

چگونگی پرداخت سطح به گونه‌ای
ساده، با هواس ما قابل بررسی است.



نشانه‌های مثلثی

هدف‌های رفتاری : فراگیرنده پس از پایان این درس می‌تواند :

۱- نشانه‌های کیفیت سطح مثلثی را معرفی کند.

۲- علائم مثلثی را در نقشه به کار برد.

۳- Rz ، Ra و علائم مثلثی را به هم تبدیل کند.

۳-۱- نمایش پرداخت سطح با نشانه مثلث

در این روش قدیمی از مثلث به عنوان مبنای پرداخت استفاده شده است.

۳-۲- روش مثلث‌ها

نظر به اینکه هنوز نقشه‌های زیادی موجود هستند که در آن‌ها برای مشخص نمودن پرداخت سطح از روش قدیمی، یعنی مثلث‌ها، استفاده شده است، ناگزیریم اطلاعات کمی درباره آن‌ها داشته باشیم. از سوی دیگر برای تغییر علامت نقشه‌های قدیمی به روش جدید، نیاز به این اطلاعات داریم. نمایش پرداخت سطح در این روش، بسیار ساده است.

۳-۲-۱- تعریف : در روش مثلث‌ها، بلندترین ارتفاع زبری یعنی R_{max} ، معیار

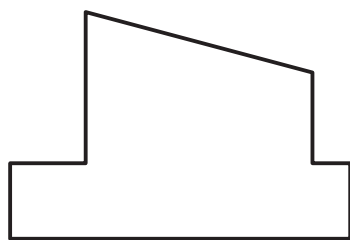
زبری است^۱.

۳-۲-۲- نشانه‌ها : به شکل ۳-۱ نگاه کنید. در این حالت هیچ نشانه‌ای روی

سطح نیست.

این بدان معناست که روی سطح هیچ‌گونه عملی صورت نمی‌گیرد. به عبارت دیگر،

سطح به همان صورتی که تولید می‌شود، باقی می‌ماند.



شکل ۳-۱

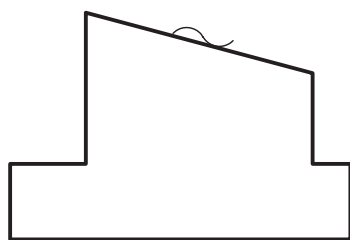
در شکل ۳-۲ باز هم منظور آن است که سطح به صورت تولیدی باقی خواهد ماند،

منتها دستور داده شده است که باید در ساخت آن دقت کامل بشود.

برای رساندن این مفهوم، نشانه‌ای روی سطح گذاشته شده که تقریباً دو نیم دایره

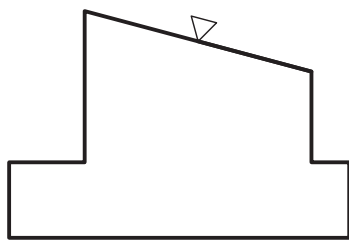
و جمعاً شبیه مدّ روی حرف «آ» است. این نماد و کلیه نمادهای دیگر با خط نازک رسم

می‌شوند.



شکل ۳-۲

۱- R_{max} ، بزرگترین ارتفاع زبری‌ها در یک نمونه است. ضمناً به زیرنویس مربوط به شکل ۲-۱۴ در فصل دوم نیز مراجعه کنید.



شکل ۳-۳

۳-۲-۳- نماد مثلثی: مثلث از نوع متساوی الاضلاع انتخاب می شود. بلندی آن مانند روش Ra، از پهنای خط اصلی پیروی می کند. پس اگر خط اصلی ۰/۵ باشد، بلندی مثلث ۳/۵ میلیمتر خواهد بود. رأس مثلث روی سطح مورد نظر قرار می گیرد (شکل ۳-۳). به این ترتیب پرداخت خیلی ساده است و شاید همین سادگی باعث دوام آن شده است!

۳-۳-۲- جدول مقادیر زبری

با توجه به آنکه در هنگام براده برداری به هر صورت و به هر روش، خواب ابزار باقی خواهد ماند، اعداد موجود در جدول، خیلی ساده، گودی شیارها را نشان می دهد. این گودی ها یا بلندی ها را می توان با R_{max} معرفی کرد (جدول ۳-۱).

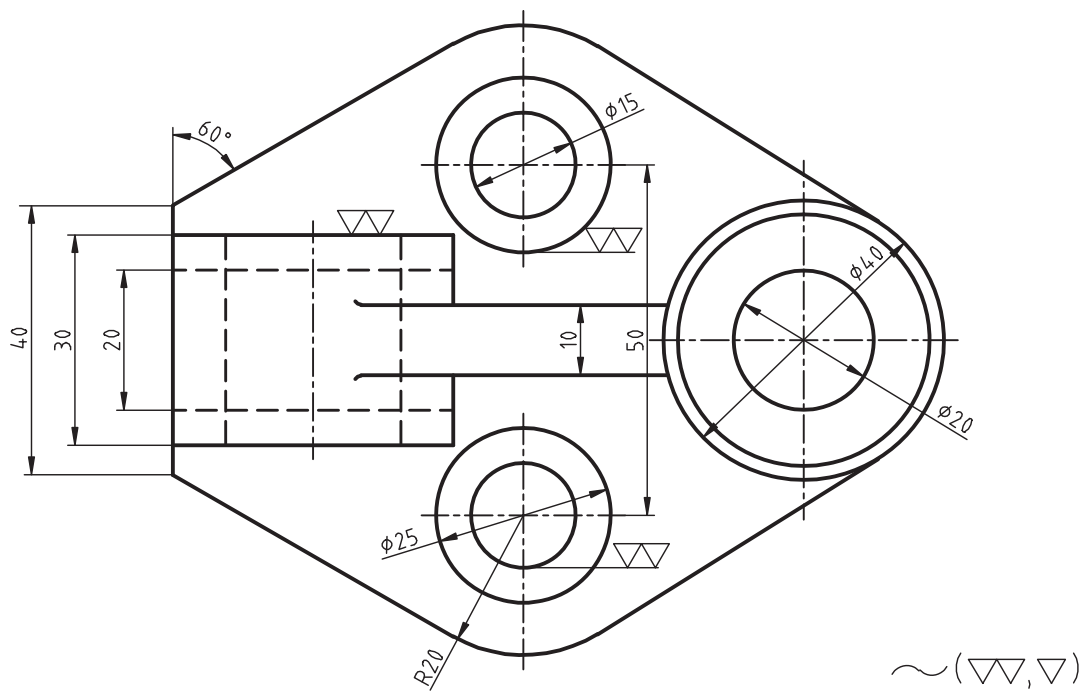
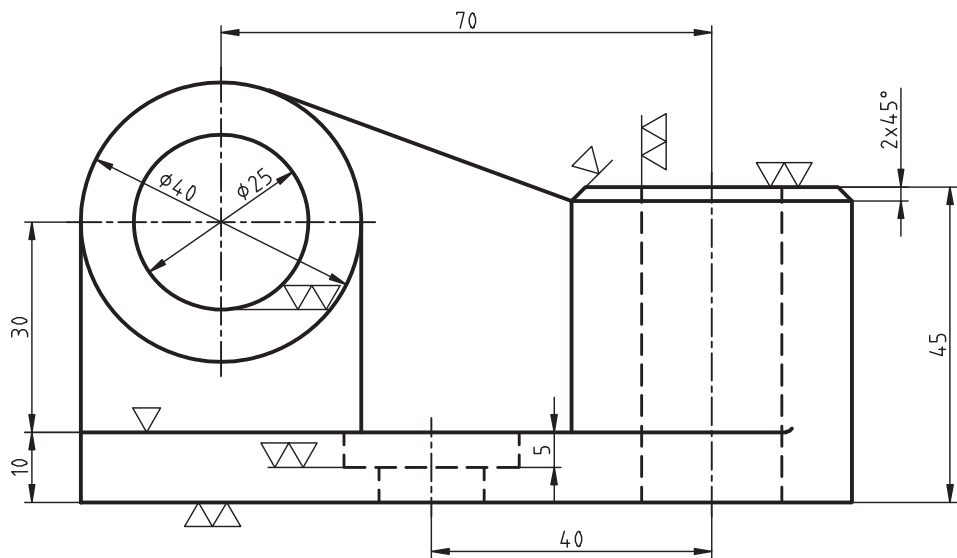
جدول ۳-۱

علائم پرداخت سطح				
عمق خطوط به جا مانده در اثر براده برداری	$1\mu\text{m}-4\mu\text{m}$ $40\mu\text{m}-160\mu\text{m}$	$2\mu\text{m}-5\mu\text{m}$ $100\mu\text{m}-640\mu\text{m}$	$10\mu\text{m}-40\mu\text{m}$ $400\mu\text{m}-1600\mu\text{m}$	$25\mu\text{m}-160\mu\text{m}$ $1000\mu\text{m}-6400\mu\text{m}$
نام گذاری سطح	پرداخت عالی	پرداخت خیلی خوب	پرداخت خوب	پرداخت کم
وضعیت از نظر تشخیص	با چشم دیده نمی شود	با چشم دیده نمی شود	با دست حس نمی شود با چشم دیده می شود	خطوط با دست حس و با چشم دیده می شود
برخی روش های تولید	سنگ زدن دقیق سایش با پارچه	سنگ زدن	تراشکاری دقیق فرزکاری دقیق	نورد ریخته گری در قالب فلزی

برای نمونه در ستون دوم، سمت راست، کیفیت سطحی با یک مثلث معرفی شده که: در این حال سطح را خشن گویند و بیشترین گودی شیارهای آن حدود $160\mu\text{m}$ و کمترین آن ها $25\mu\text{m}$ خواهد بود. سطح را خشن نامند، زیرا چنین پرداختی از نظر فنی در حد بالای زبری قرار دارد. خطوط حاصل از تولید، یعنی خواب ابزار، هم با چشم دیده و هم با دست حس می شود. از روش های ساختی که این پرداخت را می دهد می توان اره کاری، سوهان کاری، ریخته گری در قالب فلزی و صفحه تراشی را نام برد.

۳-۳-۱- مراحل پرداخت: در روش مثلث ها، پرداخت سطح به چهار مرحله تقسیم می شود. در ماشین سازی عمومی و دقیق تا سه مثلث و برای پرداخت های بسیار دقیق و عالی از چهار مثلث استفاده می شود. در همین جا اضافه می شود که چهار مرحله برای پرداخت خیلی کم است. به همین جهت استاندارد، مراحل را به دوازده افزایش داده است. شکل ۳-۴ نمونه ای از نقشه با نشانه گذاری مثلثی را معرفی می کند.

۱- توجه شود که رأس مثلث باید سطح مورد نظر را نشان دهد نه پشت آن را.


















شکل ۴-۳- پایه چدنی

در این نقشه، برخی از سطوح علامتی ندارند که از نظر تعداد هم در اکثریت هستند. دستور پرداخت این سطوح در پای نقشه داده شده است. در پای نقشه علامت ~ دارای این مفهوم است که کلیه سطوح بدون علامت، دارای این نشانه خواهند بود. در پای نقشه نشانه‌هایی درون پرانتز هستند، این‌ها علائمی هستند که روی نقشه وجود دارند.

۳-۴- جایگزینی نشانه‌ها

- به دلایل متعددی مجبور هستیم که علائم پرداخت سطح را به هم تبدیل کنیم. به چند مورد توجه کنید :
 - نقشه‌ای قدیمی است و با مثلث‌ها علامت‌گذاری شده است و باید به یک نقشه با استاندارد روز تبدیل شود.
 - نقشه جدید است ولی با RZ کدگذاری شده است و می‌خواهیم آن را با کد Ra مشخص کنیم.
 - تبدیل Ra به RZ یا مثلث‌ها هم ممکن است.
- جدول ساده ۲-۳ در این تبدیل‌ها ما را یاری می‌کند^۱.

جدول ۲-۳- با توجه به شرایط، یکی از سه مقدار معادل جایگزین خواهد شد.

روش مثلث‌ها					
روش Ra	- - -	۵۰ ۲۵ ۱۲٫۵	۶٫۳ ۳٫۲ ۱٫۶	۰٫۸ ۰٫۴ ۰٫۲	۰٫۱ ۰٫۰۵ ۰٫۰۲۵
					
روش Rz	- - -	۴۰۰ ۱۶۰ ۱۰۰	۴۰ ۲۵ ۱۶	۶٫۳ ۴ ۲٫۵	۱ ۰٫۴ ۰٫۲۵
					

خلاصه مطالب مهم



- نمایش پرداخت سطح توسط مثلث‌ها یک روش قدیمی ولی ساده است.
- در این روش، پرداخت سطح به چهار مرحله با نماد یک مثلث، دو مثلث، سه مثلث و چهار مثلث تقسیم می‌شود.
- پرداخت سطحی که زبری آن با چشم دیده و با دست حس شود با یک مثلث مشخص می‌شود.
- پرداختی که زبری آن با دست حس نشود ولی با چشم دیده شود با دو مثلث مشخص می‌شود.
- نشانه پرداخت خیلی خوب، سه مثلث و پرداخت بسیار عالی، چهار مثلث می‌باشد.
- در روش مثلث‌ها، گودی کلی شیارها بر حسب μm داده می‌شود.
- بلندترین ارتفاع زبری یعنی R_{max} معیار تعیین زبری در روش مثلث‌ها است.
- سطح با دستور تولید خوب با علامت ∇ معادل ∇ معرفی می‌شود.

۱- در برابری دقیق مقادیر مثلثی با Ra یا Rz اختلاف نظرهای زیادی وجود دارد. دلیل آن هم عدم یک‌تعریف واحد برای مقادیر مثلثی است. به هر حال می‌توانید به منابع دیگری

در این زمینه مراجعه کنید.

خود را بیازمایید

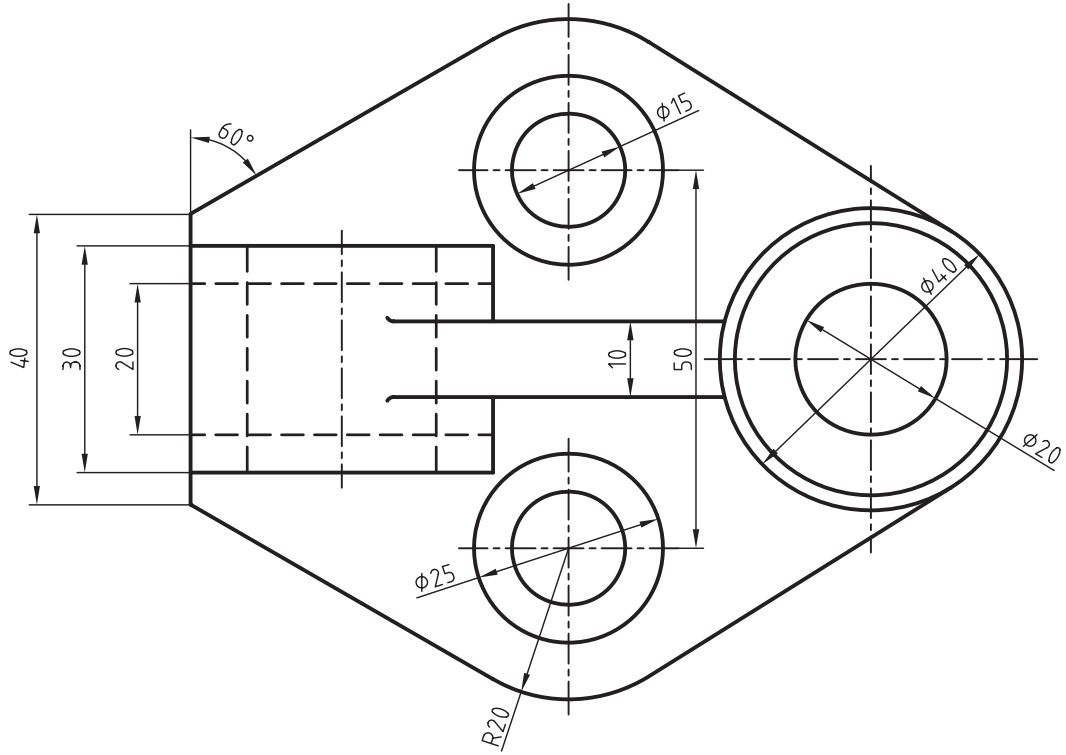
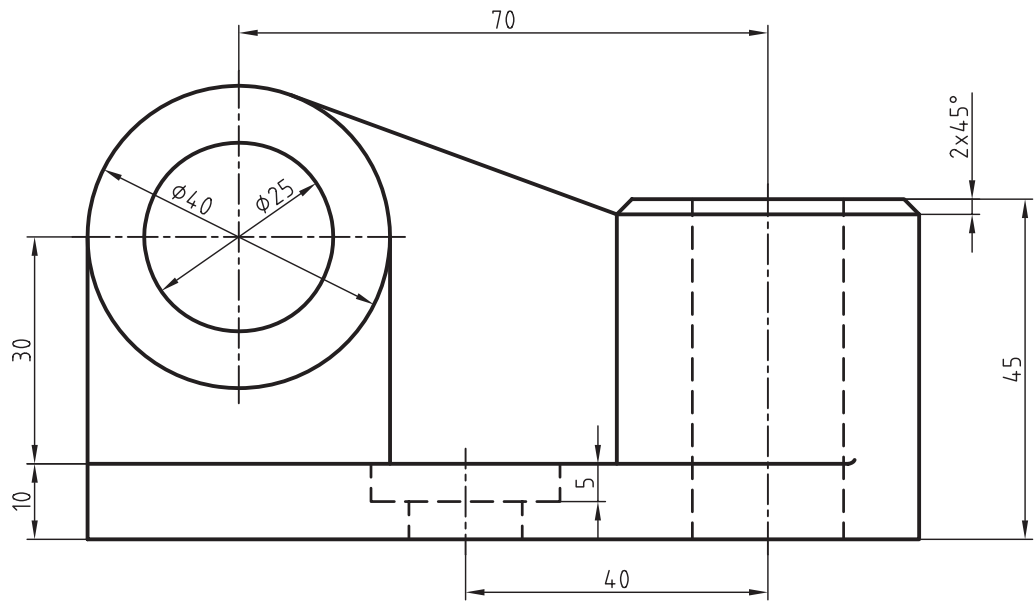


- ۱- چگونه پرداخت سطح را به کمک مثلث‌ها نشان می‌دهند؟
- ۲- دستور تولید خوب چیست و چه مفهومی دارد؟
- ۳- پرداخت سطوحی که با یک مثلث، دو مثلث، سه مثلث یا چهار مثلث مشخص شده‌اند چیست؟
- ۴- R_{max} چیست؟
- ۵- مقادیر اینچی معادل با سه مثلث کدام است؟
- ۶- شکلی رسم کنید و چگونگی استفاده از علامت‌های مثلثی را روی آن نشان دهید.

ارزشیابی عملی



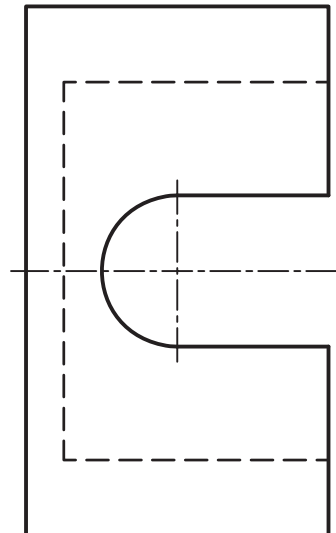
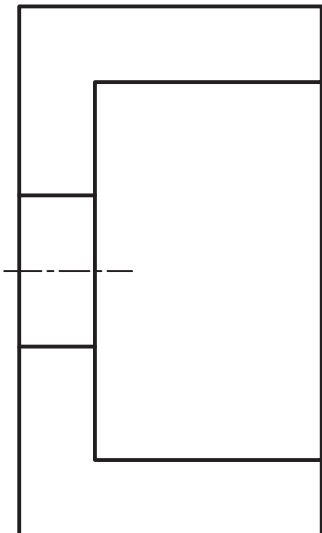
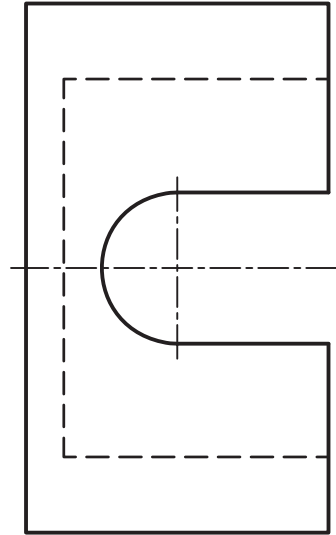
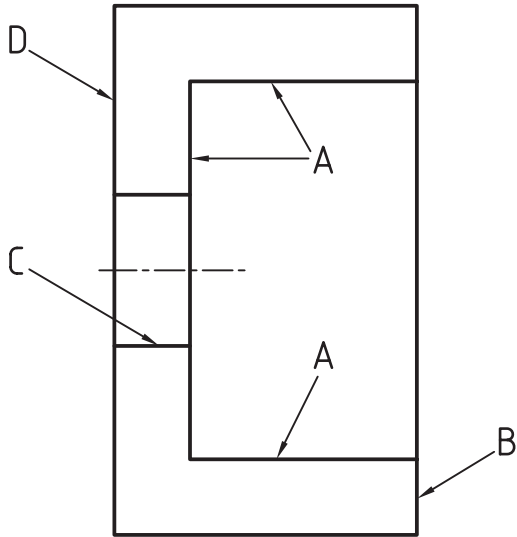
- ابتدا از نقشه‌های ۳-۵ تا ۳-۹ کپی تهیه کنید و سپس کارهای خواسته شده را روی آن‌ها انجام دهید. نقشه‌ها نیاز به اندازه‌گذاری ندارند.
- ۱- نشانه‌های موجود روی شکل ۳-۴ از متن درس را با دقت روی شکل ۳-۵ رسم کنید.



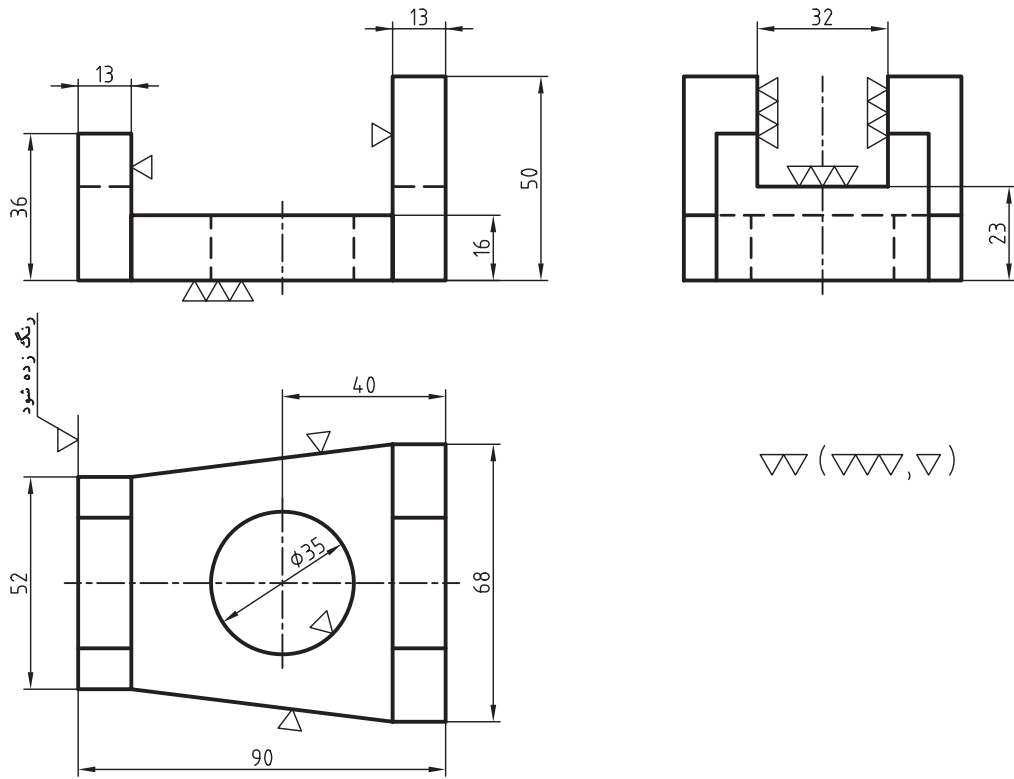
شکل ۵-۳- پایة چدنی

۲- برای قطعه اتصال پلاستیکی شکل ۳-۶، کارهای زیر با علائم مثلثی انجام شود.

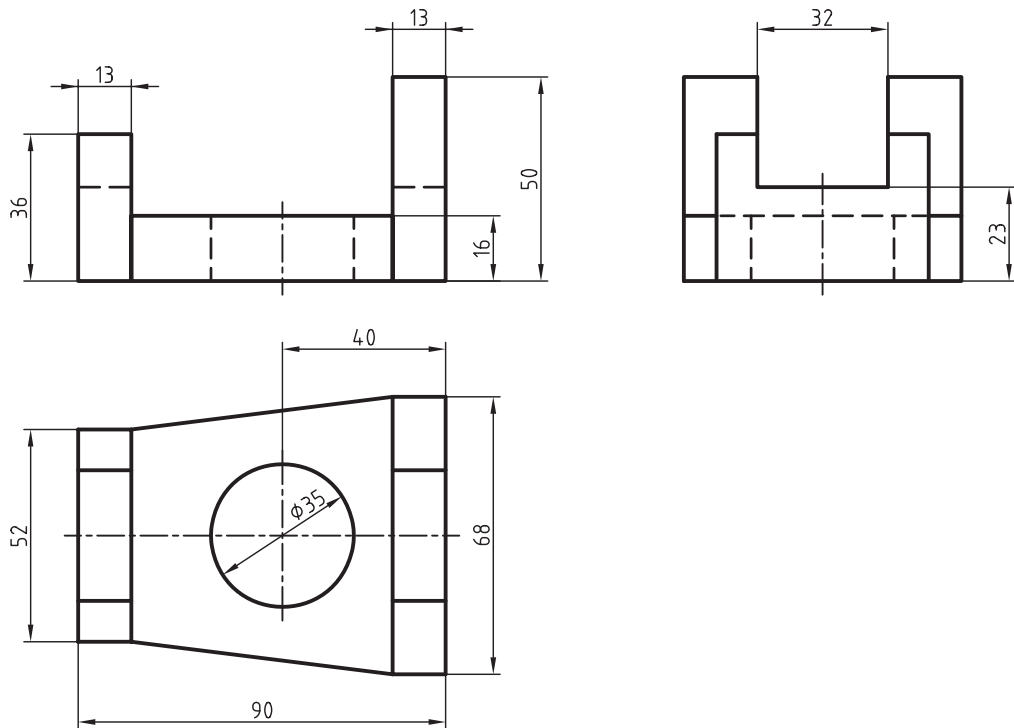
- سطح A با پرداخت کم.
- سطح B با پرداخت خوب.
- سطح C با پرداخت خیلی خوب.
- سطح D با پرداخت خوب.
- بقیه سطوح با دستور تولید خوب.



۳- برای پایه فولادی، نشانه‌های مثلثی را به نشانه‌های Ra تبدیل کنید. ضمناً توجه کنید که می‌توانید جای قرار دادن نشانه‌ها را هم با نظر خود تغییر دهید (شکل ۳-۷).

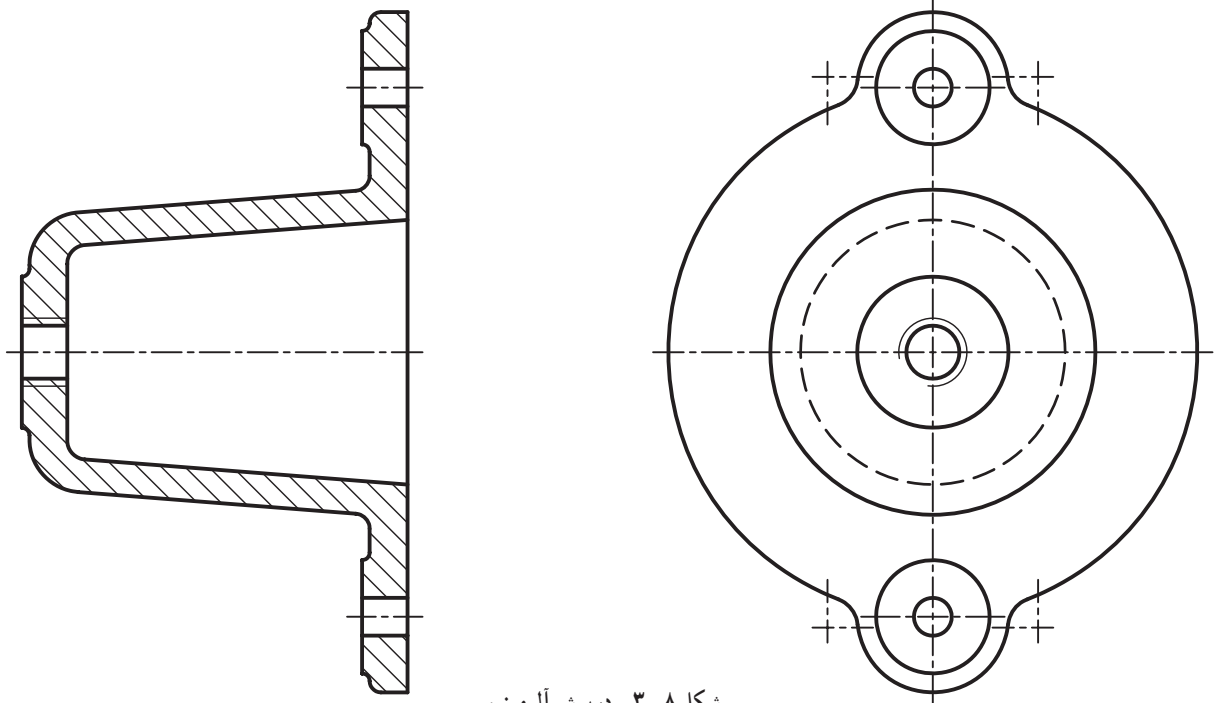
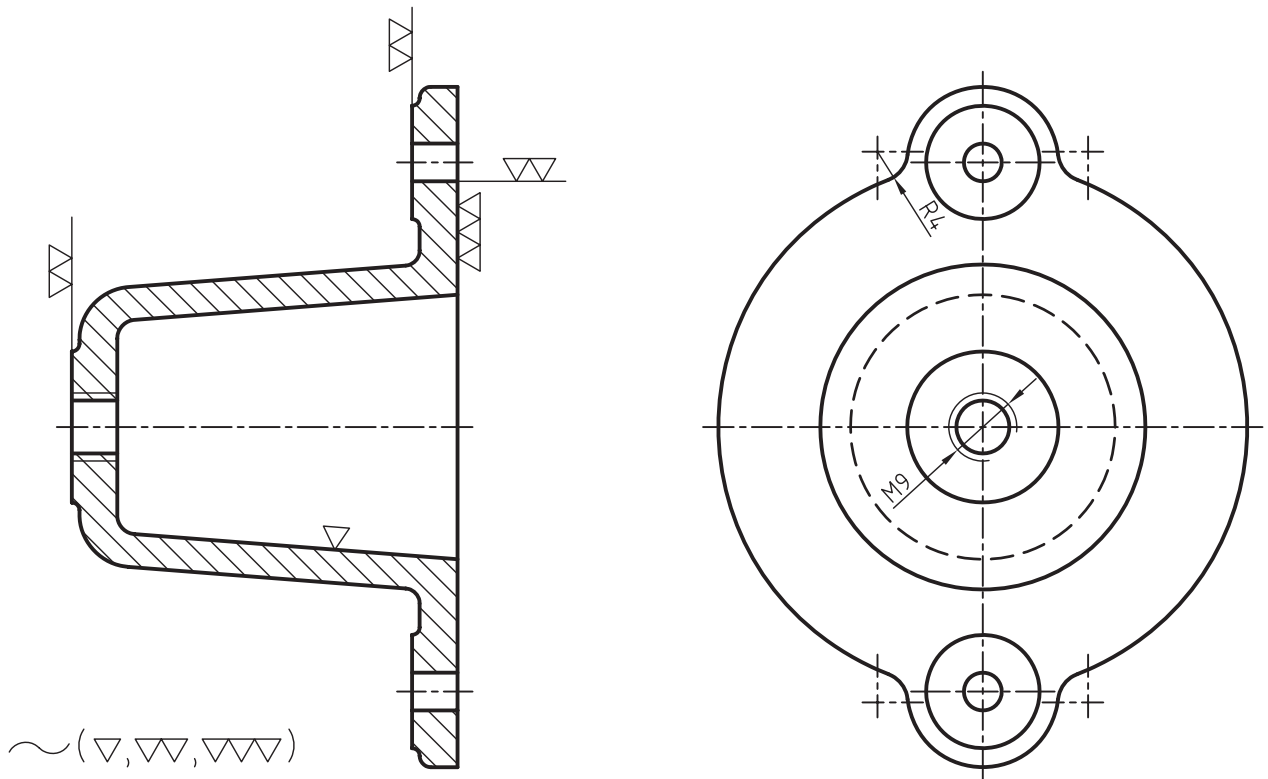


توجه: کپی از شکل زیر با مقیاس ۱:۱ انجام شود.



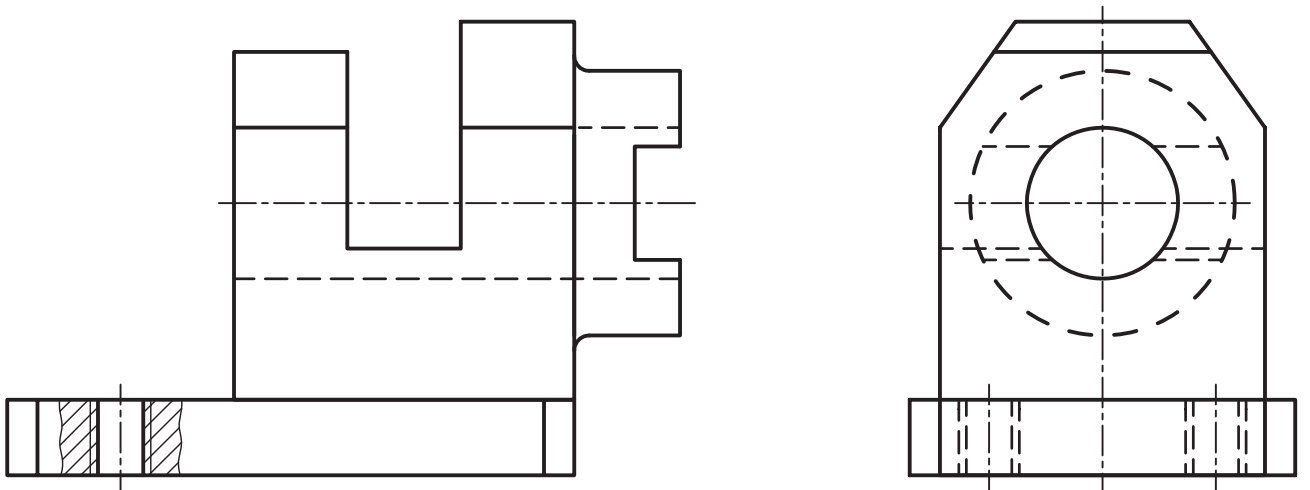
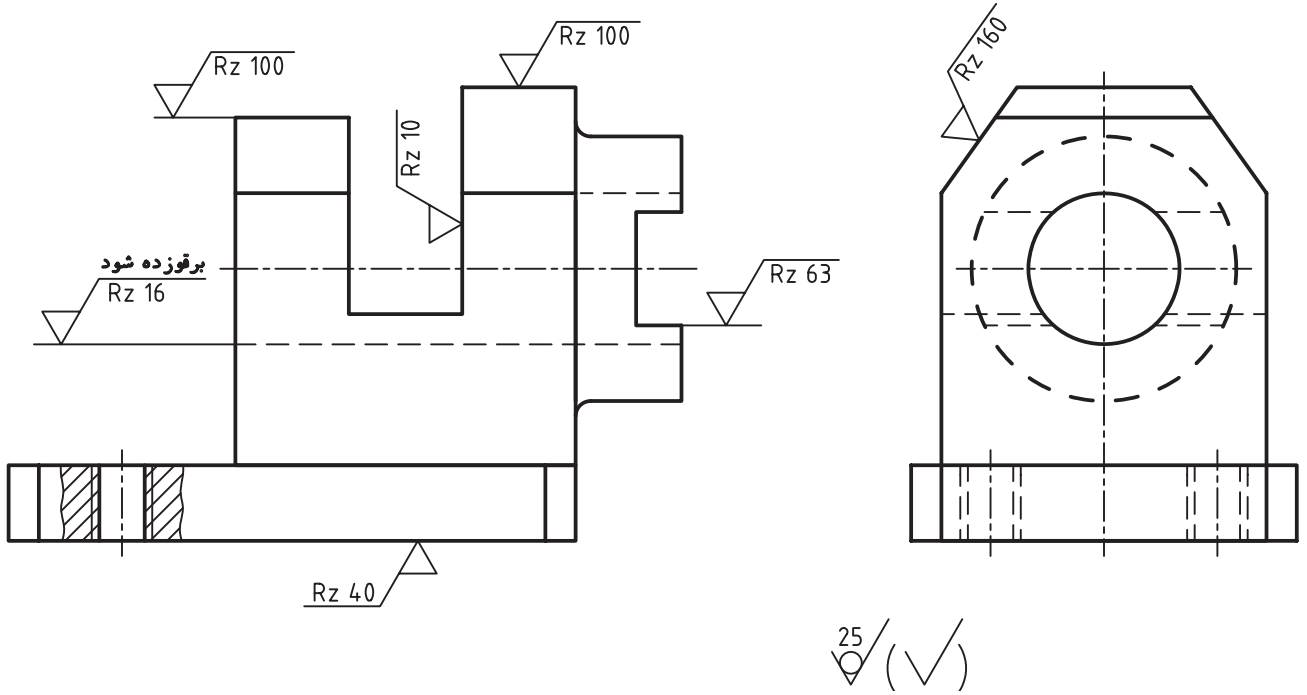
شکل ۳-۷ پایه فولادی

۴- برای درپوش آلومینیمی، نقشه را با روش Ra کدگذاری پرداخت نمایید (شکل ۳-۸).



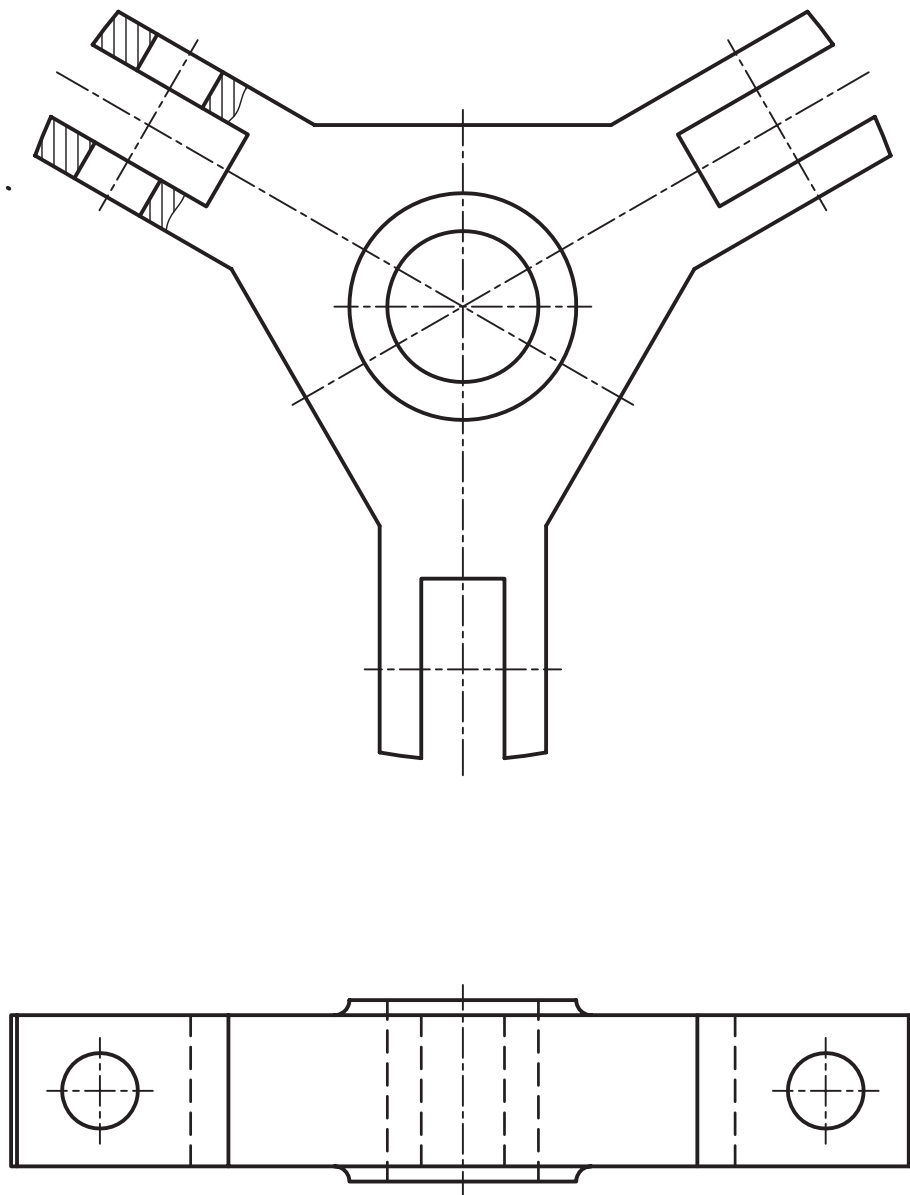
شکل ۳-۸- درپوش آلومینیمی

۵- علائم موجود در شکل ۳-۹ را به Ra تبدیل کنید.



شکل ۳-۹- یاتاقان برنزی

۶- برای بدنه فولادی پولی کش (شکل ۱۰-۳)، با نظر خود علائم پرداخت منتهی را تعیین و روی شکل موجود بگذارید.



شکل ۱۰-۳- بدنه فولادی

برای مطالعه



علائم مثلثی از اوایل قرن بیستم متداول بوده است. در ابتدا یک مثلث و یک عدد در کنار آن داده می‌شد، این اعداد محدودیت نداشت و برای هر نوع پرداخت یا عمل دیگر، مثل رنگ زدن و سخت کاری، شماره‌ای تعریف می‌شد. مثلاً علامت 30∇ می‌توانست معرف پرداخت باشد یا نشانه 68∇ می‌توانست نماینده دستوری برای پرچ کردن قطعه باشد.

نشانه‌های چهارگانه مثلثی بعد از آن به وجود آمد و مخصوص پرداخت سطح شد. اکنون می‌توانستند با افزودن

یک بازوی افقی، مشخصات دیگر را قید کنند. مانند: صفحه تراشی شود



امروزه معیار Rz از همان اعداد R_{max} ، یعنی بیشترین گودی یا بلندی سطح استفاده می‌کند، منتها با تعریف جدیدی که گفته شده است.

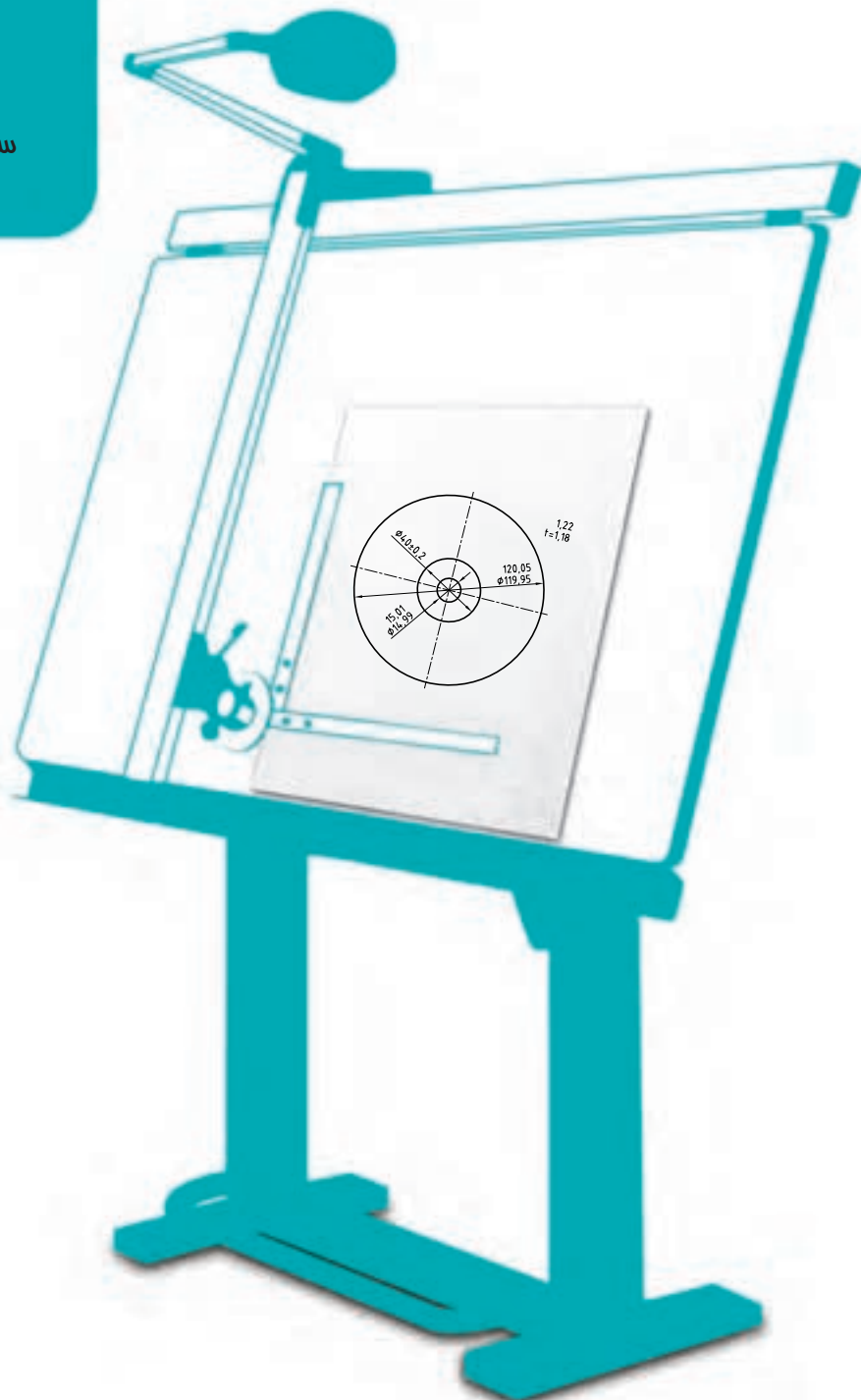
تحقیق کنید



- ۱- مقادیر استاندارد برای Rz چیست؟
- ۲- حرف z در کنار Rz به چه مفهومی است؟ 30
- ۳- دستگاه زبری سنج چگونه کار می‌کند؟

فصل چهارم تولرانس اندازه

سافت هیچ قطعه‌ای با اندازه کاملاً
دقیق و بدون خطا امکان ندارد.



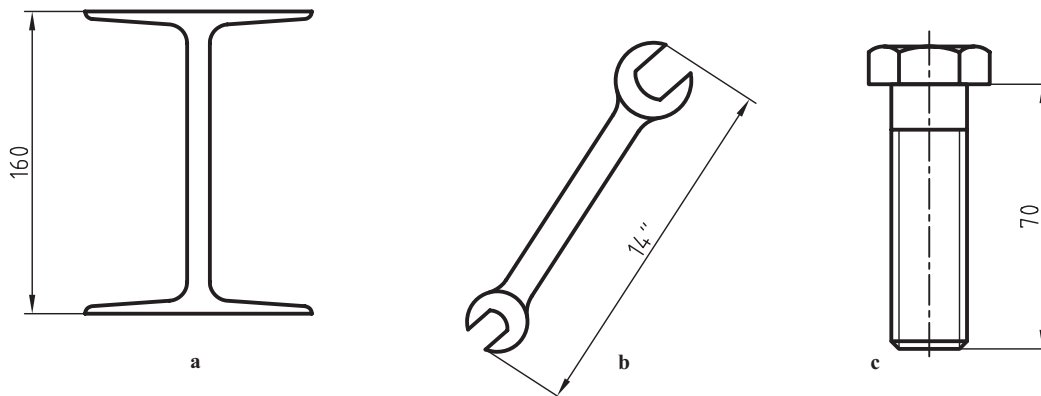
تولرانس اندازه

هدف‌های رفتاری: فراگیرنده پس از پایان این درس باید:

- ۱- انواع اندازه را نام ببرد.
- ۲- تولرانس را تعریف کند.
- ۳- مفاهیم اولیه تولرانس‌ها را بیان کند.
- ۴- جزئیات جدول اصلی تولرانس‌ها را بیان کند.
- ۵- جزئیات جدول تولرانس‌های آزاد را بیان کند.
- ۶- مقادیر تولرانس را از جدول استخراج کند.
- ۷- چگونگی تعیین تولرانس یک اندازه را شرح دهد.
- ۸- تولرانس را به صورت استاندارد در نقشه بنویسد.

۴-۱- مقدمه

در شکل ۴-۱ یک پیچ با طول 70 mm ، یک آچار با بلندی 14 in و یک تیرآهن معمولی با فاصله دو بال 16 cm دیده می‌شود. به این اندازه‌ها، اندازه اسمی (نامی) می‌گویند. آیا این اندازه‌ها دقیق هستند؟ دقیق یعنی چه؟ با یک مثال به این نکته توجه بیشتری می‌کنیم.



شکل ۴-۱



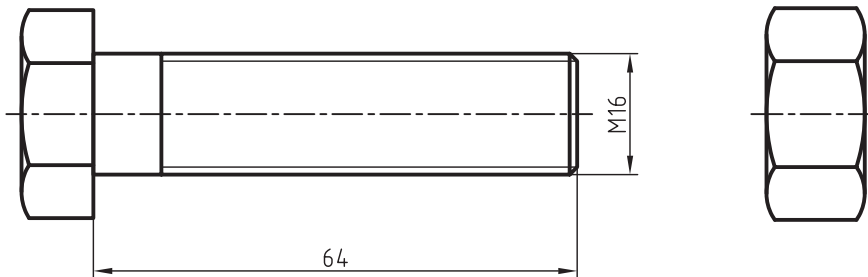
شکل ۴-۲

می‌خواهیم بدانیم وزن یک قطعه فولادی چه قدر است؟ (شکل ۴-۲).

در اینجا زمانی که کفه مربوط به فولاد کمی بالا آمد، مقدار وزن مشخص می‌شود. اینک اگر به جای فولاد وزن مقداری طلا مورد نظر باشد، آیا با کمی بالا آمدن کفه،

موضوع تمام است؟ یا اصلاً با این ترازو سنجش را انجام خواهیم داد؟ خیر، می‌گوییم وزن طلا باید نسبت به فولاد دقیق‌تر باشد، چرا؟ چون قیمت طلا خیلی زیادتر از فولاد است. پس می‌گوییم وزن آن باید دقیق‌تر معین شود. برای فولاد، گذشتن از چند گرم اضافه اهمیتی ندارد ولی برای طلا، هزارم‌های گرم اهمیت دارد.

پس دقت، یک مسئله نسبی است. ما از دقت زمانی صحبت می‌کنیم که بخواهیم یک اندازه‌گیری و سنجش را نزدیک‌تر به آنچه واقعاً هست بدانیم. طول، کمیتی است که در کارهای صنعتی بیشتر از هر چیز دیگر مورد سنجش قرار می‌گیرد. چرا؟ زیرا یک قطعه از قطعات بی‌شمار صنعتی در گام نخست با توجه به اندازه‌های آن ساخته می‌شود. یک پیچ و مهره را در نظر می‌گیریم (شکل ۴-۳).



شکل ۴-۳

قطعات دارای تعداد زیادی اندازه هستند. آیا دقت همه این اندازه‌ها باید باهم برابر باشند؟ می‌بینیم که بلندی ۶۴ می‌تواند تا ۱ میلی‌متر اضافه یا کم شود و مشکلی پیش نیاید اما قطر ۱۶ نسبت به تغییر اندازه بسیار حساس‌تر است. یعنی حتی $\frac{1}{2}$ میلی‌متر بیشتر یا کمتر را هم نمی‌تواند تحمل کند. پس هر اندازه باید با دقت مناسب ساخته شود. دلایل متعددی وجود دارد. مثلاً:

– برای اندازه‌گیری دقیق‌تر نیاز به وسایل دقیق‌تر است. زیرا همان‌گونه که می‌دانید هرچه وسیله اندازه‌گیر بخواهد جزء کوچکتری از میلی‌متر را بسنجد، قیمت آن بیشتر خواهد بود.

– برای ساخت اندازه دقیق‌تر نیاز به ماشین‌های دقیق‌تر است.

یادآوری این نکته جالب است که سازنده می‌خواهد قطعات را هرچه ممکن است دقیق‌تر بسازد ولی می‌داند که نتیجه آن گرانتر شدن تولید خواهد بود.

به این ترتیب برای برقراری تعادل، طراح مجبور است برای هر اندازه دقت کافی در نظر بگیرد.

۴-۲- انواع اندازه

در مورد پیچ و مهره مورد بحث، دیده می‌شود که تغییر اندازه در طول پیچ خیلی حساس نیست، بلکه تغییر اندازه در قطر پیچ بسیار مهم است.

پس دو نوع اندازه خواهیم داشت :

- ۱- اندازه غیر مؤثر (NF)، مانند طول پیچ که به آن اندازه آزاد هم می‌گویند.
- ۲- اندازه مؤثر (F)، مانند اندازه قطر پیچ، که به قطر مهره هم بستگی دارد.

۴-۳-۴- تولرانس^۱ (T)

تعریف: مقدار خطایی که طراح برای یک اندازه مجاز می‌داند^۲ و اینک چند اصطلاح اساسی در این گفتگو:

۴-۳-۱- اندازه اسمی (نامی N): اندازه‌ای است که مورد نظر طراح می‌باشد. مانند: $\phi 22$ یا $\phi 16/25$ یا $\phi 12/05$ و....

۴-۳-۲- بزرگترین اندازه (اندازه بیشینه)^۳: که به آن حداکثر اندازه هم می‌گویند، بزرگترین اندازه‌ای است که از نظر

طراح قابل قبول می‌باشد.

۴-۳-۳- کوچکترین اندازه (اندازه کمینه)^۴: که به آن حداقل اندازه هم می‌گویند، درحقیقت کمترین اندازه‌ای است که

طراح آن را قابل قبول می‌داند.

۴-۳-۴- مقدار تولرانس: اندازه تولرانس از اختلاف بین

بزرگترین اندازه و کوچکترین اندازه قابل قبول یا مجاز به دست می‌آید. به

شکل ۴-۴ نگاه کنید.

طراح برای قطر و ضخامت یک CD، اندازه‌های اسمی 12° و $1/2^\circ$

را در نظر گرفته است. چون ساختن این اندازه‌ها بدون خطا ممکن نیست،

برای قطر $0/05^\circ$ میلی متر، اضافه و کم و برای ضخامت فقط $0/02^\circ$ ، کمتر یا

بیشتر را قابل قبول دانسته است. حال بزرگترین اندازه، کوچکترین اندازه

و تولرانس چیست؟

$12^\circ =$ اندازه اسمی برای قطر

$12^\circ/05 =$ بزرگترین اندازه

$119/95 =$ کوچکترین اندازه

(کوچکترین اندازه) - (بزرگترین اندازه) = تولرانس

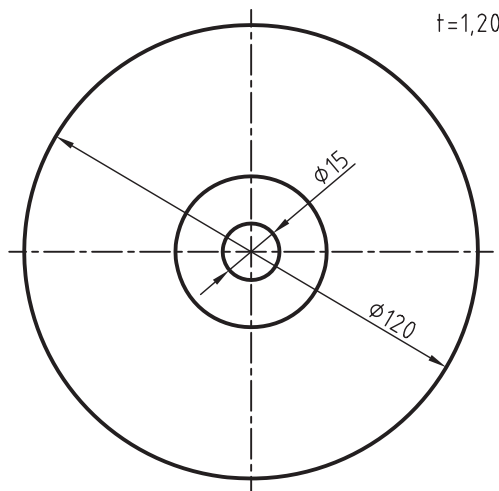
$= 12^\circ/05 - 119/95 = 0/10 \text{ mm}$

$1/2^\circ =$ اندازه اسمی ضخامت

$1/22 =$ بزرگترین اندازه

$1/18 =$ کوچکترین اندازه

میلی متر $0/4 = 1/22 - 1/18 =$ تولرانس



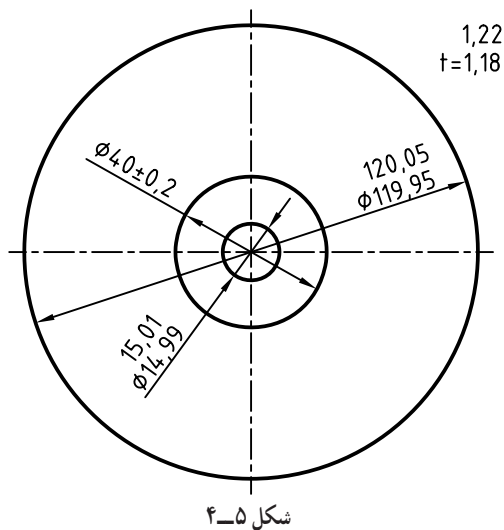
شکل ۴-۴

۱- تولرانس، رواداری، حد تحمل Tolerance با علامت اختصاری T.

۲- البته این یک تعریف فنی و ویژه طول می‌باشد ولی مفهوم تولرانس عبارتست از حد تحمل و در هر جایی که نوعی اندازه‌گیری صورت گیرد، تولرانس هم وجود دارد.

۳- اندازه بیشینه یا حداکثر اندازه یا بزرگترین اندازه.

۴- اندازه کمینه یا حداقل اندازه یا کوچکترین اندازه.



شکل ۴-۵، اندازه گذاری مطابق نظر طراح است. دیده می شود که تولرانس همیشه یک عدد مثبت است.

آیا می توانید بگویید برای قطر CD جمعاً چند اندازه حقیقی به دست می آید؟ (در تولید).

۴-۳-۵ حد بالایی^۱: اختلاف میان اندازه اسمی (نامی) و بزرگترین اندازه است. یعنی:

$$(\text{اندازه اسمی}) - (\text{بزرگترین اندازه}) = \text{حد بالایی}$$

به عبارت دیگر، حد بالایی مقدار انحراف مجاز به سمت بالای اندازه اسمی است.

۴-۳-۶ حد پایینی^۲: اختلاف میان اندازه اسمی (نامی) و کوچکترین اندازه است. یعنی:

$$(\text{اندازه اسمی}) - (\text{کوچکترین اندازه}) = \text{حد پایینی}$$

به عبارت دیگر انحراف پایینی مقدار انحراف اندازه به سمت پایین اندازه اسمی است.

به این ترتیب ممکن است رابطه دومی هم برای تعیین تولرانس داشت:

$$(\text{حد پایینی}) - (\text{حد بالایی}) = \text{تولرانس}$$

۴-۳-۷ اندازه فعلی^۳: یا اندازه حقیقی، همان اندازه ای است که روی قطعه ساخته شده وجود دارد. روشن است که

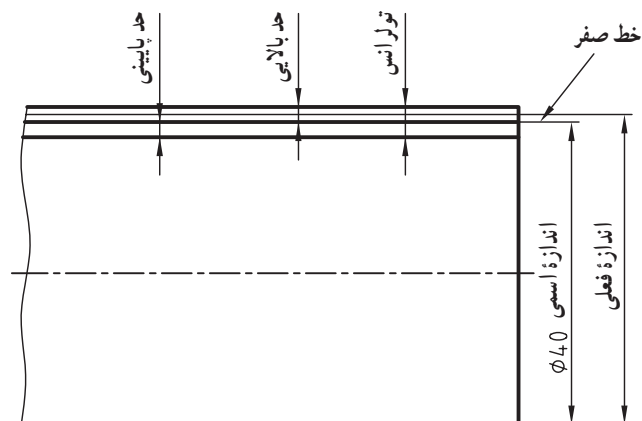
اندازه فعلی زمانی قابل قبول است که بین بزرگترین اندازه و کوچکترین اندازه قرار داشته باشد. در غیر این صورت، قطعه ساخته شده مردود خواهد بود.

آیا می توانید بگویید برای یک CD موجود (شکل ۴-۵) جمعاً چند اندازه فعلی خواهیم داشت؟

۴-۳-۸ خط صفر^۴: در حقیقت نمایش دهنده اندازه اسمی (نامی) است.

همه موارد گفته شده در شکل ۴-۶ برای میله ای به

قطر ۴۰ دیده می شود.



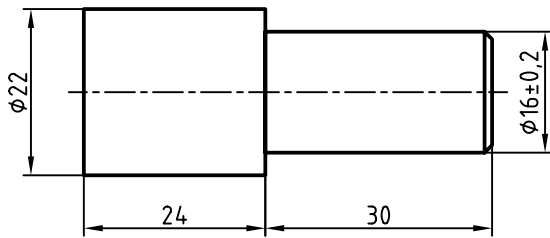
شکل ۴-۶

۱- حد بالایی یا فوقانی برای سوراخ ES و برای میله es به آن بیراهی بالایی هم می گویند. (از اصل فرانسه Superior Ecarte)

۲- حد پایینی یا تحتانی برای سوراخ EI و برای میله ei به آن بیراهی پایینی هم می گویند. (از اصل فرانسه Inferior Ecarte)

۳- اندازه کنونی

۴- خط صفر Zero Line



شکل ۴-۷

پرسش نمونه ۱: برای قطعه مربوط به لولای در، اندازه قطر کوچک، طبق شکل ۴-۷ است.

اندازه اسمی، بزرگترین اندازه و کوچکترین اندازه، تolerانس،

حد بالایی و حد پایینی چیست؟

$16 =$ اندازه اسمی (نامی)

$0/2 =$ حد بالایی

$-0/2 =$ حد پایینی

بزرگترین اندازه $= 16 + 0/2 = 16/2$

کوچکترین اندازه $= 16 - 0/2 = 15/8$

پرسش نمونه ۲: اندازه اسمی برای طول قسمت ضخیم تر لولا ۲۴ است. اگر انحراف بالایی $0/2$ و انحراف پایینی $-0/1$ باشد،

بزرگترین اندازه، کوچکترین اندازه و تolerانس چیست؟

بزرگترین اندازه $= 24 + 0/2 = 24/2$

کوچکترین اندازه $= 24 - 0/1 = 23/9$

کوچکترین اندازه - بزرگترین اندازه = تolerانس

$0/3 = 24/2 - 23/9 =$ تolerانس

(حد پایینی) - (حد بالایی) = تolerانس یا

$0/3 = 0/2 - (-0/1) =$ تolerانس

اینک نیاز هست که به سه اصطلاح دیگر خیلی با دقت توجه شود.

۴-۳-۹ کیفیت تolerانس: کیفیت یا چگونگی تolerانس عبارت است از مقدار آن که هرچه کمتر باشد، می گویند درجه

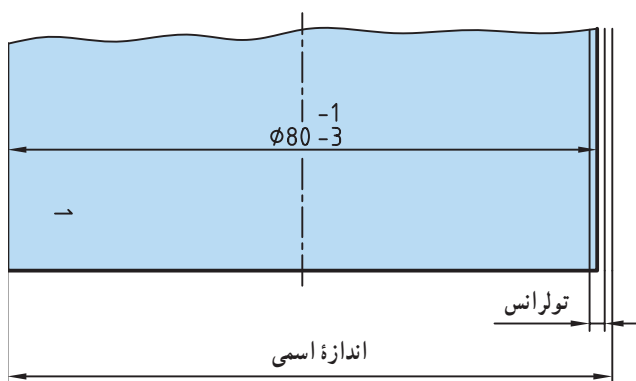
مرغوبیت آن بیشتر است. پس هرچه تolerانس کمتر باشد، اندازه دقیق تر است و اندازه حقیقی خطای کمتری دارد. آیا می توان گفت

هرچه تolerانس بیشتر باشد، به دست آوردن اندازه فعلی ساده تر است؟

۴-۳-۱۰ موقعیت تolerانس: عبارت است از چگونگی قرار گرفتن حد بالایی و حد پایینی نسبت به خط صفر.

۴-۳-۱۱ میدان تolerانس: مجموعه کیفیت و موقعیت تolerانس را میدان تolerانس می گویند. به یک مسئله اساسی

توجه کنید.



شکل ۴-۸

اگر اندازه اسمی قطر یک میله 80 و تolerانس در نظر

گرفته شده 3 باشد، میدان های اصلی ممکن برای تolerانس

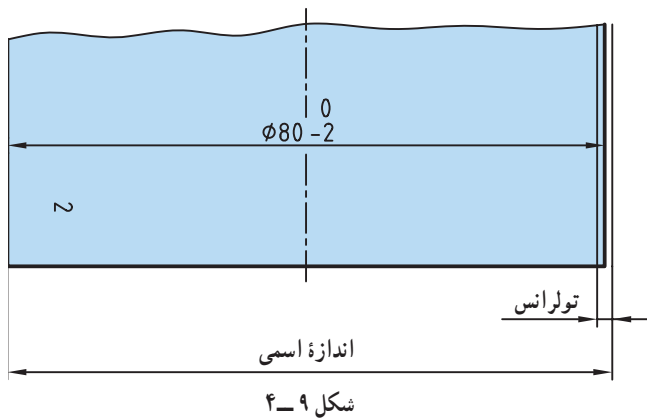
چیست؟

الف) می توان میدان را به گونه ای در نظر گرفت

که همواره، اندازه فعلی زیر اندازه اسمی قرار گیرد (شکل

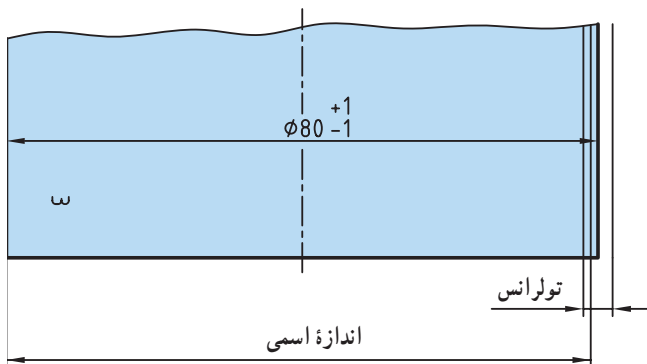
۴-۸).

۱- توجه کنید که تolerانس ۲ خیلی زیاد است و انتخاب آن برای مقایسه بهتر است.



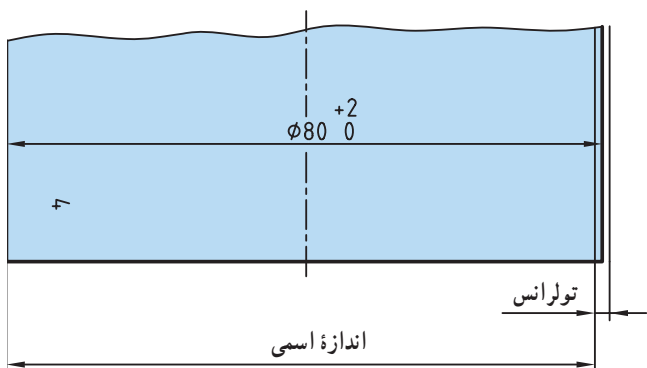
شکل ۹-۴

آیا می‌توان گفت این تنها حالت ممکن است؟ در این حال بزرگترین و کوچکترین اندازه چیست؟
 (ب) می‌توان میدان را به گونه‌ای انتخاب کرد که بزرگترین اندازه برابر اندازه اسمی باشد (شکل ۹-۴).



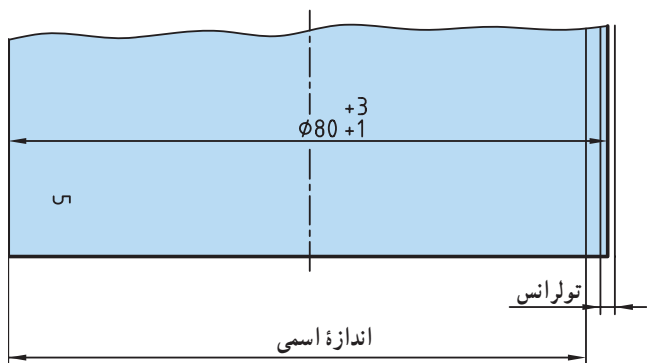
شکل ۱۰-۴

آیا حالت‌های دیگری هم ممکن است؟
 (پ) می‌توان میدان را به گونه‌ای در نظر گرفت که بزرگترین اندازه بالای اندازه اسمی و کوچکترین اندازه زیر اندازه اسمی قرار گیرد (شکل ۱۰-۴).



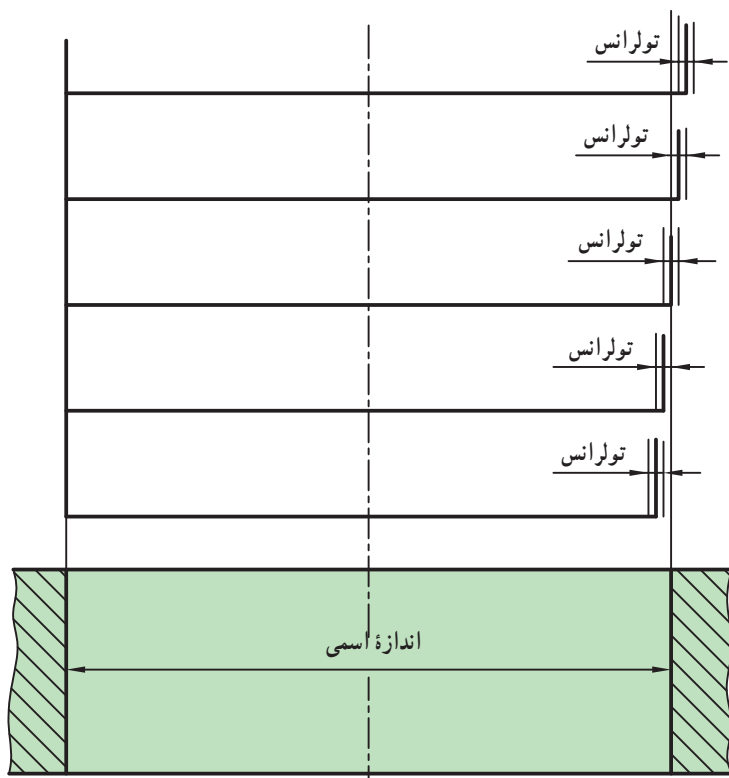
شکل ۱۱-۴

آیا می‌توانید حالت دیگری هم در نظر بگیرید؟
 (ت) می‌توان میدان را به گونه‌ای برگزید که کوچکترین اندازه میله برابر اندازه اسمی باشد (شکل ۱۱-۴).



شکل ۱۲-۴

آیا حالت‌های دیگری هم ممکن است؟
 (ث) می‌توان میدان را به گونه‌ای برگزید که کوچکترین اندازه همواره بالای اندازه اسمی باشد (شکل ۱۲-۴).
 به گونه‌ای کوتاه می‌توان گفت پنج میدان برای تولرانس وجود دارد:
 یکم، اندازه فعلی همواره زیر اندازه اسمی خواهد بود.



شکل ۱۳-۴

دوم، بزرگترین اندازه برابر اندازه اسمی است. سوم، اندازه فعلی می تواند بالا یا پایین اندازه اسمی باشد. چهارم، کوچکترین اندازه برابر اندازه اسمی است. پنجم، اندازه فعلی همواره بالای اندازه اسمی خواهد بود. شکل ۱۳-۴ از نظر مقایسه، شکلی بسیار مهم است. در مقابل میله ها با قطرهای گوناگون، حاصل میدان های پنج گانه، سوراخی فرضی با اندازه اسمی، بدون تولرانس یا با تولرانس بسیار کوچک، قرار دارد. آیا می توانید چگونگی داخل شدن میله را در سوراخ موجود، از نظر نیروی لازم بررسی کنید؟

۴-۴- جدول اصلی مقادارهای تولرانس

انتخاب دلخواه تولرانس برای اندازه های مختلف، صنعت را دچار اختلال می کند. به عبارت دیگر اگر قرار باشد که تولید کنندگان برای اندازه های مورد نیاز خود، اختلاف اندازه های متفاوت در نظر گیرند، ارتباط صنعتی از میان می رود. برای هماهنگی، استاندارد ISO یک جدول اصلی برای اختلاف اندازه های مجاز یا تولرانس ها پیشنهاد کرده است. پیش از آوردن این جدول بنیادی، یک جدول کوچک را با در نظر گرفتن آنچه که درباره کیفیت تولرانس گفته شد می آوریم (جدول ۴-۱).

جدول ۴-۱، شماره های IT

←		اندازه ها																		→	
بادقت بیشتر																				بادقت کمتر	
۰۱	۰	۱	۲	۳	۴	۵	۶	۷	۸	۹	۱۰	۱۱	۱۲	۱۳	۱۴	۱۵	۱۶	۱۷	۱۸		

طبق این جدول، استاندارد ISO برای کیفیت یا مرغوبیت تولرانس، ۲۰ مرحله در نظر گرفته است که با ۰۱ شروع و با ۱۸ پایان می یابد. برای عبارت تولرانس ایزو، نشانه IT را برمی گزینند. بنابراین کیفیت های بیست گانه را می توان به صورت IT^{۰۱}، IT^۰، IT^۱، IT^۲، ... تا IT^{۱۸} نشان داد. از IT^{۰۱} تا IT^۵ برای کارهای بسیار دقیق مانند ساخت ابزارهای اندازه گیری، از IT^۶ تا IT^{۱۱} برای ماشین سازی عمومی و دقیق و از آن به بعد برای کارهای کم دقت ترو صنایع سنگین استفاده می شود. اکنون جدول شماره ۲-۴ یعنی جدول اصلی مقادارهای تولرانس پیشنهادی ISO را ببینید.

تولرانس های استاندارد

گروه های اندازه mm	میکرون متر μm																			
	۰.۱	۰	۱	۲	۳	۴	۵	۶	۷	۸	۹	۱۰	۱۱	۱۲	۱۳	۱۴	۱۵	۱۶	۱۷	۱۸
> ۱۰ تا ۳	۰.۳	۰.۱۵	۰.۱۸	۱/۳	۳	۳	۴	۴	۱۰	۱۴	۲۵	۴۰	۶۰	۰.۱	۰.۱۴	۰.۲۵	۴	۶	۱	۱/۴
> ۳ تا ۶	۰.۴	۰.۱۶	۱	۱/۵	۲/۵	۴	۵	۸	۱۲	۱۸	۳۰	۴۸	۷۵	۰.۱۲	۰.۱۶	۰.۳	۴.۸	۷.۵	۱/۲	۱/۸
> ۶ تا ۱۰	۰.۴	۰.۱۶	۱	۱/۵	۲/۵	۴	۶	۹	۱۵	۲۲	۳۶	۵۸	۹۰	۰.۱۵	۰.۲۲	۰.۳۶	۵.۸	۹.۰	۱/۵	۲/۳
> ۱۰ تا ۱۸	۰.۱۵	۰.۱۸	۱/۳	۲	۳	۵	۸	۱۱	۱۸	۲۷	۴۳	۷۰	۱۱۰	۰.۱۸	۰.۲۷	۰.۴۳	۷.۰	۱۱۰	۱/۸	۲/۷
> ۱۸ تا ۳۰	۰.۱۶	۱	۱/۵	۲/۵	۴	۶	۹	۱۳	۲۱	۳۳	۵۲	۸۴	۱۳۰	۰.۲۱	۰.۳۳	۰.۵۲	۸.۴	۱۳۰	۱/۳	۲/۳
> ۳۰ تا ۵۰	۰.۱۶	۱	۱/۵	۲/۵	۴	۷	۱۱	۱۶	۲۵	۳۹	۶۲	۱۰۰	۱۶۰	۰.۲۵	۰.۳۹	۰.۶۲	۱۰۰	۱۶۰	۱/۶	۲/۹
> ۵۰ تا ۸۰	۰.۱۸	۱/۳	۲	۳	۵	۸	۱۳	۱۹	۳۰	۴۶	۷۴	۱۲۰	۱۹۰	۰.۳	۰.۴۶	۰.۷۴	۱۲۰	۱۹۰	۱/۹	۳
> ۸۰ تا ۱۲۰	۱	۱/۵	۲/۵	۴	۶	۱۰	۱۵	۲۲	۳۵	۵۴	۸۷	۱۴۰	۲۲۰	۰.۳۵	۰.۵۴	۰.۸۷	۱۴۰	۲۲۰	۲/۵	۵/۴
> ۱۲۰ تا ۱۸۰	۱/۳	۲	۲/۵	۵	۸	۱۲	۱۸	۲۵	۴۰	۶۳	۱۰۰	۱۶۰	۲۵۰	۰.۴	۰.۶۳	۰.۱۰۰	۱۶۰	۲۵۰	۴	۶/۳
> ۱۸۰ تا ۲۵۰	۲	۳	۴/۵	۷	۱۰	۱۴	۲۰	۲۹	۴۶	۷۲	۱۱۵	۱۸۵	۲۹۰	۰.۴۶	۰.۷۲	۱.۱۵	۱۸۵	۲۹۰	۴/۶	۷/۲
> ۲۵۰ تا ۳۱۵	۲/۵	۴	۶	۸	۱۲	۱۶	۲۳	۳۲	۵۲	۸۱	۱۳۰	۲۱۰	۳۲۰	۰.۵۲	۰.۸۱	۱.۳۰	۲۱۰	۳۲۰	۵/۲	۸/۱
> ۳۱۵ تا ۴۰۰	۳	۵	۷	۹	۱۳	۱۸	۲۵	۳۶	۵۷	۸۹	۱۴۰	۲۳۰	۳۶۰	۰.۵۷	۰.۸۹	۱.۴۰	۲۳۰	۳۶۰	۵/۲	۸/۱
> ۴۰۰ تا ۵۰۰	۴	۶	۸	۱۰	۱۵	۲۰	۲۷	۴۰	۶۳	۹۷	۱۵۵	۲۵۰	۴۰۰	۰.۶۳	۰.۹۷	۱.۵۵	۲۵۰	۴۰۰	۶/۳	۹/۲
> ۵۰۰ تا ۶۳۰	۴/۵	۶	۹	۱۱	۱۶	۲۲	۳۲	۴۴	۷۰	۱۱۰	۱۷۵	۲۸۰	۴۴۰	۰.۶۷	۱.۱۰	۱.۷۵	۲۸۰	۴۴۰	۷	۱۱
> ۶۳۰ تا ۸۰۰	۵	۷	۱۰	۱۳	۱۸	۲۵	۳۶	۵۰	۸۰	۱۲۵	۲۰۰	۳۲۰	۵۰۰	۰.۷	۱.۲۵	۲.۰۰	۳۲۰	۵۰۰	۸	۱۲/۵
> ۸۰۰ تا ۱۰۰۰	۵/۵	۸	۱۱	۱۵	۲۱	۲۸	۴۰	۵۶	۹۰	۱۴۰	۲۳۰	۳۶۰	۵۶۰	۰.۷۸	۱.۲۵	۲.۳۰	۳۶۰	۵۶۰	۹	۱۴
> ۱۰۰۰ تا ۱۲۵۰	۶/۵	۹	۱۳	۱۸	۲۴	۳۳	۴۷	۶۶	۱۰۵	۱۶۵	۲۶۰	۴۲۰	۶۶۰	۰.۸	۱.۶۵	۲.۶۰	۴۲۰	۶۶۰	۱۰/۵	۱۶/۵
> ۱۲۵۰ تا ۱۶۰۰	۸	۱۱	۱۵	۲۱	۲۹	۳۹	۵۵	۷۸	۱۲۵	۱۹۵	۳۱۰	۵۰۰	۷۸۰	۱/۲.۵	۱/۹.۵	۳/۱۱	۵	۷/۸	۱۲/۵	۱۹/۵
> ۱۶۰۰ تا ۲۰۰۰	۹	۱۳	۱۸	۲۵	۳۵	۴۶	۶۵	۹۲	۱۵۰	۲۳۰	۳۷۰	۶۰۰	۹۲۰	۱/۵	۲/۳	۳/۷	۶	۹/۳	۱۵	۲۳
> ۲۰۰۰ تا ۲۵۰۰	۱۱	۱۵	۲۲	۳۰	۴۱	۵۵	۷۸	۱۱۰	۱۷۵	۲۸۰	۴۴۰	۷۰۰	۱۱۰۰	۱/۷.۵	۲/۸	۴/۴	۷	۱۱	۱۷/۵	۲۸
> ۲۵۰۰ تا ۳۱۵۰	۱۳	۱۸	۲۶	۳۶	۵۰	۶۸	۹۶	۱۳۵	۲۱۰	۳۳۰	۵۴۰	۸۶۰	۱۳۵۰	۲/۱	۲/۳	۵/۴	۸/۶	۱۳/۵	۲۱	۳۳

جدول ۲-۴ مقدار عددی تولرانس های استاندارد

به این جدول با دقت نگاه کنید. این جدول پایه و مبنای همهٔ مطالب آورده شده در این بحث است.^۱
به چند نکتهٔ مهم تر دربارهٔ آن توجه کنید :

– ستون اول با واحد میلی متر در سمت چپ، مربوط به طول یا قطر است، مانند [۸° تا ۵° >] که مفهوم آن برای بیشتر از ۵° است تا ۸° و همچنین خود ۸° (که شامل ۵° نخواهد بود).

– ستون دوم یا ۱°، با واحد میکرون متر (μm)، اولین کیفیت تولرانس است.

در این ستون اختلاف اندازهٔ مجاز برای اندازه‌ها داده شده است. برای نمونه در مورد ۳° تا ۱۸° >، تولرانس پیشنهادی برابر ۰/۶ میکرون متر خواهد بود و شامل اندازه‌های بیشتر از ۱۸ تا ۳° و خود ۳° می‌شود.

– دیده می‌شود که در ستون‌های بعدی به طور مرتب مقدار تولرانس افزایش می‌یابد. به گونه‌ای که برای نمونهٔ پیشین یعنی ۳° تا ۱۸° > و مثلاً در IT ۹ خواهیم داشت $52\mu\text{m}$.

پرسش : IT ۱۱، IT ۱۷ را برای قطر ۳۷، از جدول استخراج کنید.

حل : با مراجعه به جدول داریم :

$$37 \mu\text{m} = \text{IT } 11 \text{ برای } 37$$

$$37 \text{ mm} = \text{IT } 17 \text{ برای } 37$$

دیده می‌شود که مطابق این جدول، استاندارد ISO، بیست کیفیت تولرانس برای هر اندازه در نظر گرفته است. انتخاب کیفیت طبق نظر طراح انجام می‌شود.

۵-۴ – تولرانس زاویه

زاویه هم یکی از کمیت‌های قابل اندازه‌گیری است، پس دارای تولرانس خواهد بود. این رواداری برحسب درجه، دقیقه و ثانیه بیان خواهد شد.

برای زاویه جدول اصلی خاصی در نظر نمی‌گیریم و مقادیر تولرانس زاویه یا با نظر طراح و یا از جدول تولرانس‌های آزاد برای زاویه استخراج می‌شود.

۶-۴ – تولرانس آزاد

با آنکه جدول اصلی تولرانس می‌تواند پاسخ‌گوی همهٔ نیازهای صنعتی باشد، ولی گاهی طراح ترجیح می‌دهد که تولرانس‌هایی خارج از این جدول برای اندازه‌ها در نظر بگیرد. این تولرانس‌ها را آزاد گویند. این کار، به ویژه برای اندازه‌های غیرمؤثر، انجام می‌شود.

۱-۶-۴ – جدول تولرانس‌های آزاد : تولرانس آزاد با دو روش تعیین می‌شود.

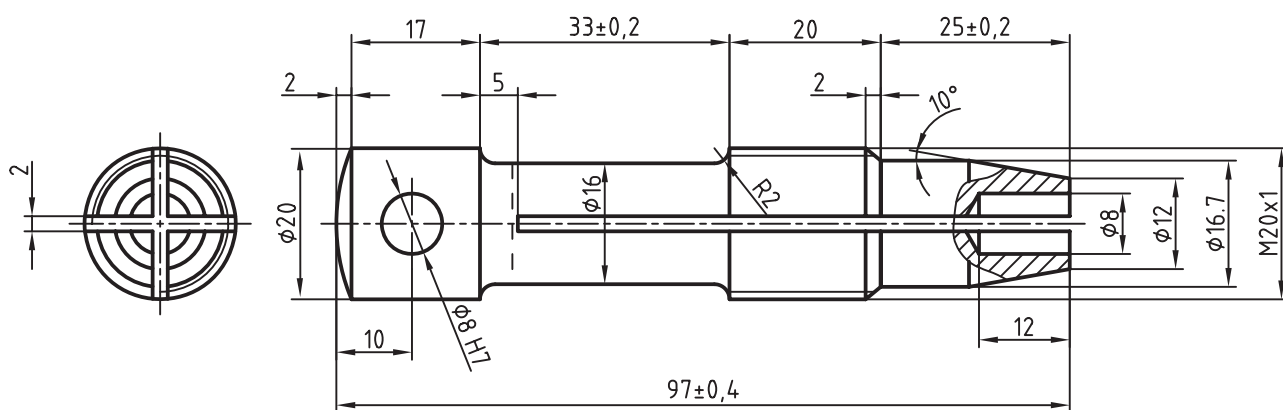
روش ۱ : در این روش، طراح خود تولرانس را می‌دهد، مثلاً برای اندازهٔ ۲۸ می‌گوید $+0/4$ یا $-0/1$ $\phi 28$ پس او

می‌تواند برای تعدادی از اندازه‌ها، تولرانس را روی نقشه بنویسد و برای بقیهٔ اندازه‌ها به عنوان نمونه بگوید : $\pm 0/1$ (شکل ۱۴-۴).

این روش برای زمانی که اندازه‌های موجود به هم نزدیک باشند، نسبتاً خوب است.

اما اگر اختلاف اندازه‌های قطعه زیاد باشد کارایی ندارد. چرا؟

۱- اعداد این جدول براساس فرمول‌های پیشنهادی ISO محاسبه و دسته‌بندی شده است.



شکل ۱۴-۴ - بدنه فلاویزگیر فشنگی

روش ۴: استفاده از جدول تolerانس‌های آزاد پیشنهادی ایزو. در این جدول که ویژه اندازه‌های غیر مؤثر است، تolerانس‌ها در چهار گروه ظریف^۱، متوسط^۲، خشن^۳ و خیلی خشن^۴ معرفی شده‌اند. پس می‌توان تolerانس را برای یک طول معین، ظریف، متوسط یا خشن در نظر گرفت (جدول ۳-۴).

جدول ۳-۴ - مقادیر پیشنهادی تolerانس آزاد ISO به شماره ۲۷۶۸

اندازه‌ها بر حسب mm	ظریف f	متوسط m	خشن c	خیلی خشن c.v
۳ تا ۰/۵	±۰/۰۵	±۰/۱	±۰/۱۵	—
۶ تا ۳ <	±۰/۰۵	±۰/۱	±۰/۲	±۰/۵
۳۰ تا ۶ <	±۰/۱	±۰/۲	±۰/۵	±۱
۱۲۰ تا ۳۰ <	±۰/۱۵	±۰/۳	±۰/۸	±۱/۵
۳۱۵ تا ۱۲۰ <	±۰/۲	±۰/۵	±۱/۲	±۲
۱۰۰۰ تا ۳۱۵ <	±۰/۳	±۰/۸	±۲	±۳
۲۰۰۰ تا ۱۰۰۰ <	±۰/۵	±۱/۲	±۳	±۴

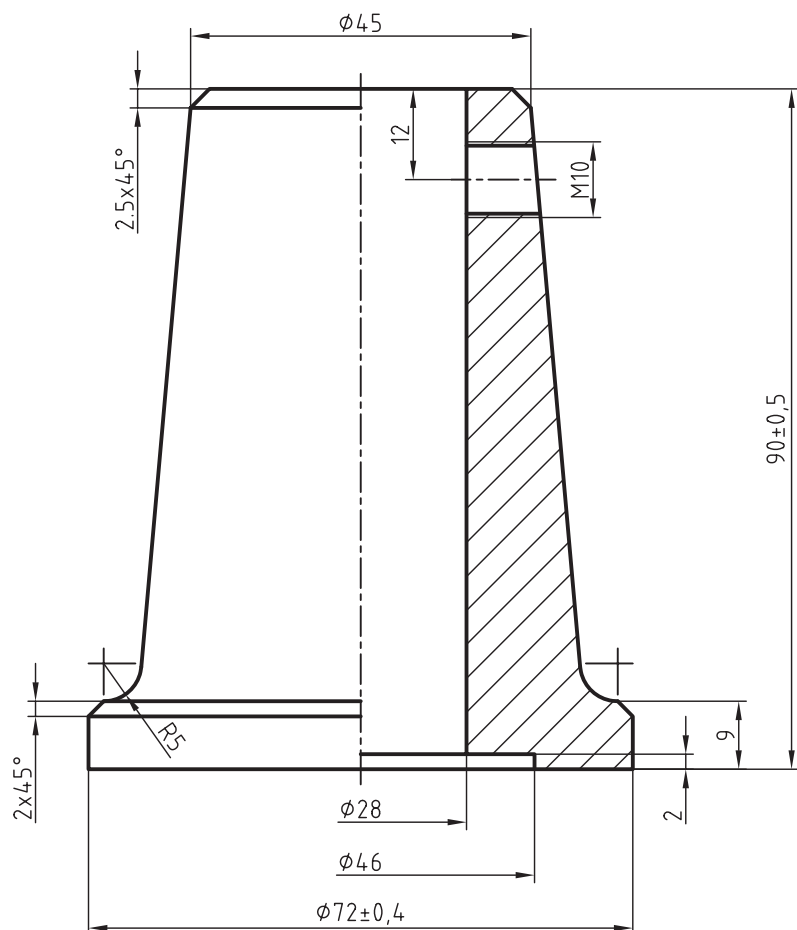
۱- ظریف، کم fine

۲- متوسط medium

۳- خشن coarse

۴- خیلی خشن very coarse

برای نمونه طراح برای اندازه‌های موجود بدون تولرانس یک نقشه، تولرانس آزاد، مرحله متوسط را انتخاب کرده است، بنابراین باید این مطلب را در جدول نقشه بنویسد. چون شماره این جدول ۲۷۶۸ می‌باشد، در جدول نقشه می‌نویسد ISO ۲۷۶۸-m. شکل ۱۵-۴ یک نمونه است.



مقیاس	نام موسسه	نقشه کش
		بازبین
تاریخ	نام نقشه	
تولرانس ISO 2768-m	پایه جک	

شکل ۱۵-۴- پایه جک

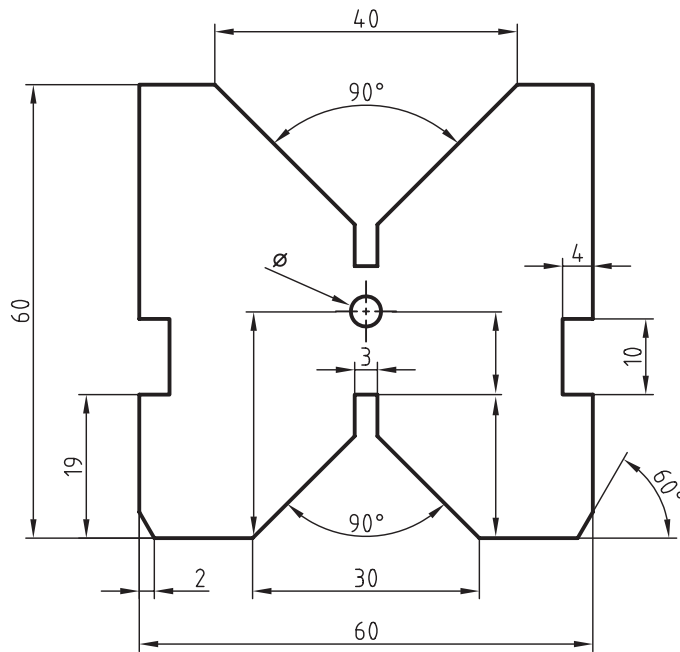
برای تولرانس زاویه جدول ۴-۴ موجود است.^۱

۱- با همان شماره ۲۷۶۸. این تولرانس در حد متوسط می‌باشد.

جدول ۴-۴- تولرانس زاویه

اندازه ضلع کوتاه زاویه		۱۰ تا	۵۰ تا ۱۰	۱۲۰ تا ۵۰	۴۰۰ تا ۱۲۰
تولرانس	درجه، دقیقه	$\pm 1^\circ$	$\pm 30'$	$\pm 20'$	$\pm 10'$
	میلی متر در طول ۱۰۰	$\pm 1/8$	$\pm 0/9$	$\pm 0/6$	$\pm 0/3$

طبق این جدول دیده می شود که هرچه طول کوتاه تر زاویه افزایش یابد، دقت اندازه گیری بیشتر می شود. پس می توان زاویه را دقیق تر ساخت (شکل ۱۶-۴).

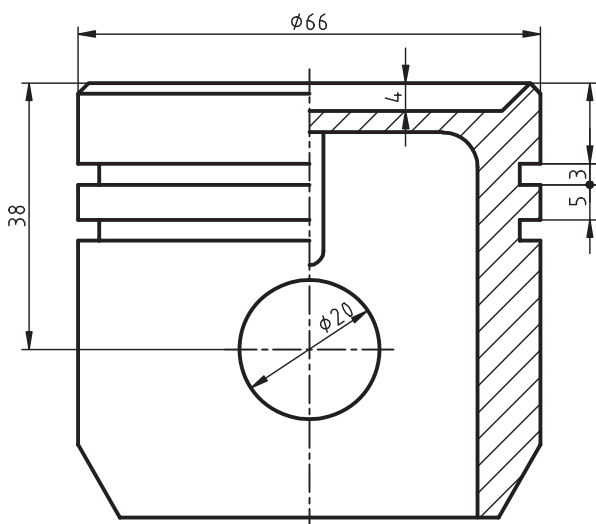


نام		مقیاس 1:1	
منشور		تولرانس	
		ISO 2768-m	

شکل ۱۶-۴- منشور

چنین تولرانسی متوسط^۱ است. در شکل مقدار تولرانس با توجه به طول کوتاه تر زاویه داده شده که مبنای آن یا خود طول ضلع کوتاه تر، (متناسب با ردیف دوم جدول) یا تانژانت زاویه انحراف است.

۴-۷- چگونگی تعیین تولرانس یک اندازه



شکل ۴-۱۷- پیستون

در شکل ۴-۱۷ یک پیستون داده شده است. فرض می‌کنیم هدف اندازه برداری این قطعه برای تهیه نقشه آن است. یکی از مواردی که باید مشخص شود، تولرانس هر اندازه است. در مورد اندازه‌های آزاد یا غیرمؤثر کار ساده است.

بدین ترتیب که اگر قطعه ما مربوط به صنایع سبک و ماشین‌سازی معمولی و دقیق است، مرحله متوسط جدول تولرانس‌های آزاد کافی است. اما کار برای اندازه‌های مؤثر به این سادگی نیست. اندازه‌هایی مانند $\phi 20$ و $\phi 3$ و $\phi 5$ و $\phi 66$ اندازه‌های مؤثر هستند که در کارکرد قطعه اثر مستقیم دارند. برای تعیین تولرانس آن‌ها می‌توان:

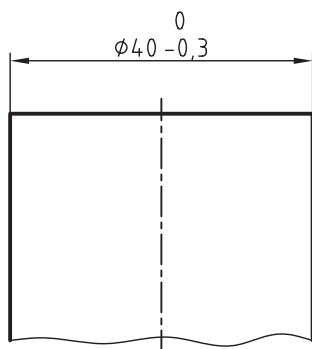
۱- به طور مستقیم به طراح یا فرد ارشد و صاحب نظر قسمت مراجعه و میدان‌های تولرانس را پرسید و در نقشه درج نمود.

۲- با توجه به اینکه در صنایع سبک، معمولاً قطر سوراخ، میدان معین دارد، مشکلی برای اندازه $\phi 20$ یا حتی $\phi 3$ نیست.^۲ اما برای اندازه‌های $\phi 5$ و $\phi 66$ ، تنها یک اندازه فعلی برای ما موجود است. در این حال یا باید نظر فرد ارشد رعایت شود یا اطلاعات لازم از کارخانه سازنده و منابع دیگر دریافت شود. در صورتی که تعدادی قطعه نو مثلاً $\phi 5$ عدد در اختیار باشد، ابتدا تمام اندازه‌های فعلی برداشته شود و پس از تعیین میانگین اندازه‌ها، اختلاف آن با بزرگترین و نیز کوچکترین موارد تعیین شود، که هم مقدار و هم موقعیت تولرانس مشخص شود.^۳

۴-۸- درج تولرانس در نقشه

برای نوشتن درست و استاندارد تولرانس‌ها در نقشه باید مانند اندازه‌گذاری، نهایت دقت را به کار ببریم. برای این کار نمونه‌هایی اساسی آورده می‌شوند که باید با دقت به مورد اجراء گذاشته شوند. نکته مهم دیگر آن است که اندازه‌ها باید همه برحسب میلی‌متر باشند. در شکل ۴-۱۸ میله‌ای با تولرانس آزاد و قطر نامی $\phi 40$ داده شده است.

دیده می‌شود که حد پایینی درست در مقابل $\phi 40$ و حد بالایی در بالای آن نوشته شده است. چون انحراف یا حد بالایی صفر است، نیاز به نشانه مثبت یا منفی نیست.



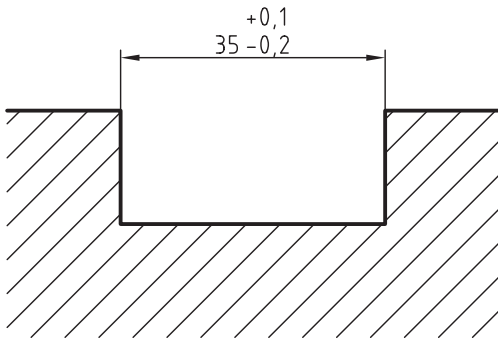
شکل ۴-۱۸

۱- مقادیر خشن هم موجود است. به جدول‌های کامل‌تر مراجعه کنید.

۲- در فصل چهارم به آن می‌پردازیم.

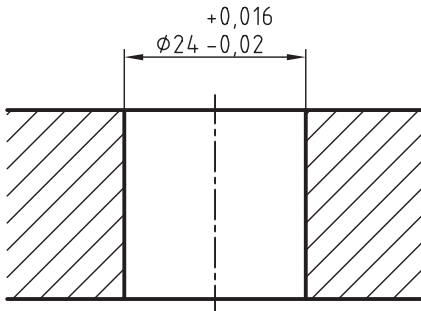
۳- از اساتید محترم، خواهشمند است در صورت لزوم توضیح بدهند.

در شکل ۴-۱۹ هر دو انحراف دارای مقدار است. شکاف موجود همان مفهوم سوراخ را دارد.



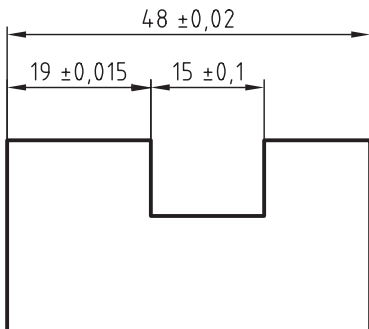
شکل ۴-۱۹

در شکل ۴-۲۰ نمونه دیگری با تolerانس خیلی کم ارائه شده است.



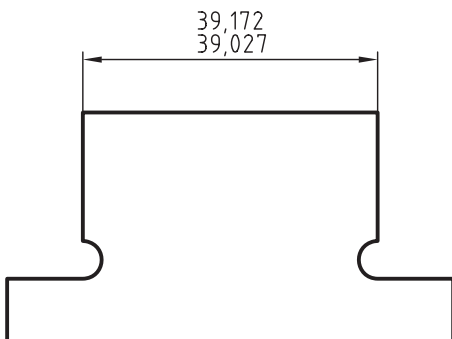
شکل ۴-۲۰

در شکل ۴-۲۱، تolerانس به صورت متقارن تقسیم به دو حد بالا و پایین شده است. ضمناً شکاف موجود هم دارای اندازه گذاری است.

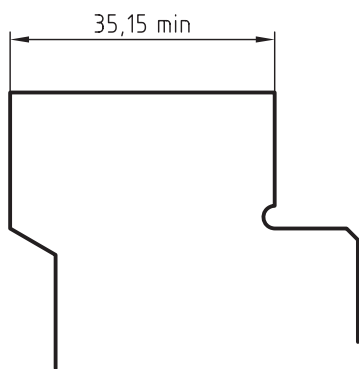


شکل ۴-۲۱

در شکل ۴-۲۲، نیاز بوده است که هم بزرگترین و هم کوچکترین اندازه مستقیماً درج شود.

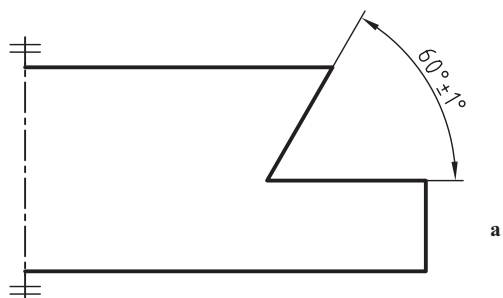


شکل ۴-۲۲

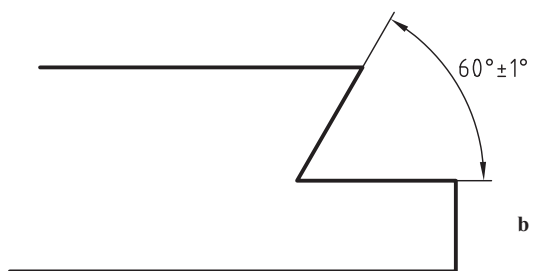


شکل ۴-۲۳

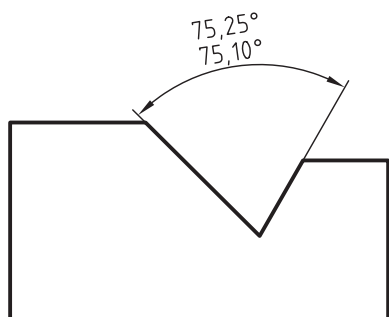
ممکن است نیاز باشد کوچکترین اندازه از حد معینی کمتر نشود، این کوچکترین اندازه را با نشانه min مشخص می‌کنیم (شکل ۴-۲۳). البته این کار را برای بزرگترین اندازه هم می‌توان با نماد max انجام داد.



در شکل ۴-۲۴، زاویه‌ای با تolerانس ۲ درجه و با دو حد متقارن داده شده است.

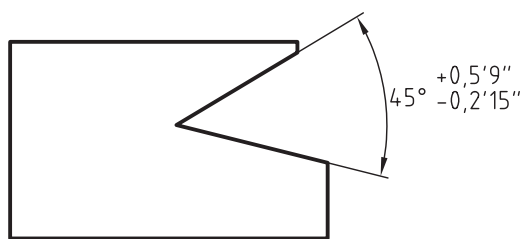


شکل ۴-۲۴



شکل ۴-۲۵

در شکل ۴-۲۵، یک زاویه با بزرگترین و کوچکترین اندازه داده شده است.



شکل ۴-۲۶

شکل ۴-۲۶، زاویه‌ای را با دو حد بالایی و پایینی متفاوت معرفی می‌کند. نقشه‌ای که همه تolerانس‌های آن مشخص نباشد، بی‌ارزش

است!؟

خلاصه مطالب مهم



- ۱- اندازه‌های موجود روی یک قطعه به دو دسته مؤثر و غیر مؤثر تقسیم می‌شوند.
- ۲- تolerانس مقدار خطایی است که طراح برای یک اندازه مجاز می‌داند.
- ۳- اندازه اسمی، اندازه‌های مورد درخواست طراح است.
- ۴- مقدار تolerانس، اختلاف بین بزرگترین و کوچکترین اندازه مورد قبول است.
- ۵- حد بالایی، اختلاف بین بزرگترین اندازه قابل قبول و اندازه اسمی است.
- ۶- حد پایینی، اختلاف بین کوچکترین اندازه قابل قبول و اندازه اسمی است.
- ۷- اندازه فعلی، اندازه به دست آمده در ساخت است.
- ۸- خط صفر، نمایش دهنده محدوده اندازه اسمی است.
- ۹- کیفیت تolerانس عبارت است از مقدار تolerانس.
- ۱۰- هرچه تolerانس یک اندازه کمتر باشد، آن اندازه دقیق‌تر و به اندازه واقعی نزدیک‌تر است.
- ۱۱- موقعیت تolerانس، چگونگی قرار گرفتن حد بالایی و حد پایینی نسبت به خط صفر است.
- ۱۲- میدان تolerانس مجموعه کیفیت و موقعیت تolerانس است.
- ۱۳- برای یک اندازه و تolerانس آن، پنج میدان اصلی وجود دارد.
- ۱۴- استاندارد برای تolerانس‌های یک اندازه، ۲۰ کیفیت در نظر گرفته است.
- ۱۵- جدول اصلی تolerانس‌های ایزو برای اندازه‌های مؤثر است.
- ۱۶- تolerانس اندازه‌های غیر مؤثر یا توسط طراح یا از جدول تolerانس‌های آزاد انتخاب می‌شود.
- ۱۷- جدول تolerانس‌های آزاد چهار مرحله ظریف، متوسط، خشن و خیلی خشن دارد.
- ۱۸- جدول تolerانس زاویه بر اساس طول ضلع کوچکتر زاویه تنظیم شده است.

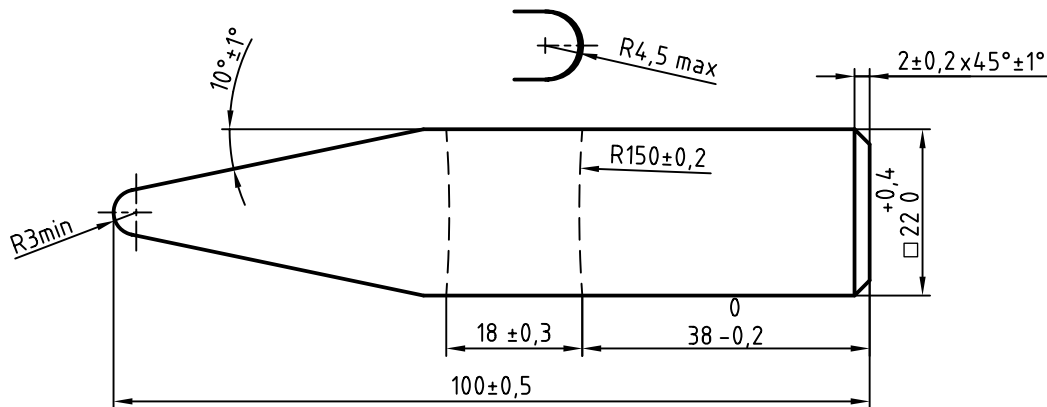
خود را بیازمایید



- ۱- اندازه‌های موجود روی یک قطعه چند نوع است؟ با رسم شکل نشان دهید.
- ۲- در چه زمانی از تolerانس سخن به میان می‌آید و تعریف دقیق فنی آن چیست؟
- ۳- مفاهیم اندازه اسمی، بزرگترین اندازه و کوچکترین اندازه، مقدار تolerانس، حد بالا، حد پایین، اندازه فعلی و خط صفر را با رسم شکل توضیح دهید.
- ۴- کیفیت، موقعیت و میدان تolerانس را تعریف کنید.
- ۵- با آوردن یک نمونه عددی و رسم شکل، میدان‌های پنج گانه تolerانس را توضیح دهید.
- ۶- کیفیت تolerانس ایزو چند مرحله است و چرا این تعداد مرحله در نظر گرفته می‌شود؟
- ۷- هرچه راجع به جدول اصلی تolerانس‌های ایزو می‌دانید بنویسید.
- ۸- هرچه در مورد جدول تolerانس‌های آزاد و لزوم آن می‌دانید بنویسید.
- ۹- چرا انتخاب تolerانس‌های مرغوب‌تر، گران‌تر تمام می‌شود؟
- ۱۰- تolerانس یک اندازه مؤثر از یک قطعه صنعتی را چگونه معین می‌کنید؟ دقیقاً توضیح دهید.

- ۱۱- با رسم یک نقشه ساده، چگونگی تولرانس گذاری کامل آن را توضیح دهید.
- ۱۲- چه زمانی می توانید توضیحی راجع به تولرانس در جدول بنویسید، نمونه بیاورید.
- ۱۳- تولرانس اندازه های ۲۱، ۳۰ و ۳۱۲ را در IT های ۷ و ۱۱ و ۱۶، از جدول اصلی تولرانس ها به دست آورید.

- ۱۴- تولرانس اندازه های بالا از جدول تولرانس های آزاد، مراحل m و c چیست؟
- ۱۵- در شکل ۲۷-۴، در مورد هر اندازه و زاویه، بزرگترین و کوچکترین اندازه، تولرانس، حد بالا، حد پایین و اندازه اسمی را معین کنید.



شکل ۲۷-۴- سرچکش ۳۰ گرمی

- ۱۶- در مورد نوشتن تولرانس های اندازه و زاویه در نقشه، در شرایط مختلف با رسم شکل توضیح دهید.

ارزشیابی عملی

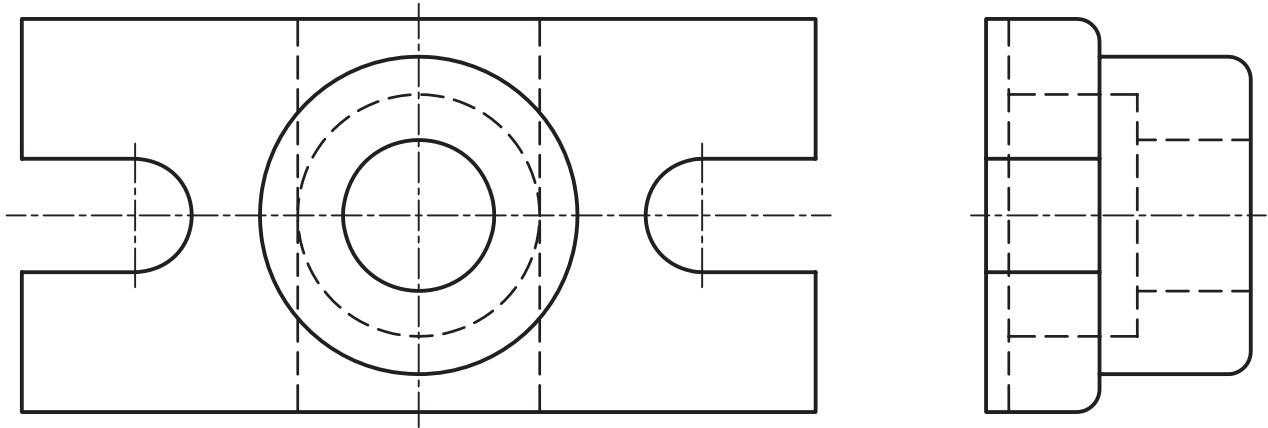


پیش از شروع به تمرین در کلاس، باید شکل های ۲۸-۴ تا ۳۶-۴ کپی شود و در اختیار هنرجویان قرار گیرد. هیچ شکلی ترسیم مجدد نخواهد شد و هر تمرین زمانی باید انجام شود که تمرین قبلی به درستی تأیید شده باشد. (هر نقشه روی یک برگ A۴)

۱- با رسم هایی ساده، موارد اشاره شده در شکل های ۸-۴ تا ۱۳-۴ و ۱۸-۴ تا ۲۶-۴ را با دقت رسم کنید.

- ۲- بر روی پایه برنزی شکل ۲۸-۴ موارد زیر را مشخص کنید.
- بلندی با تولرانس ۰/۴، قدر مطلق حدود برابر (یعنی به صورت $\pm 0/2$ نوشته شود)
 - طول با تولرانس ۰/۸، قدر مطلق حدود برابر
 - عرض کلی با تولرانس ۰/۲ با حدود متقارن (یعنی $\pm 0/1$)
 - برای همه کمان ها، تولرانس ۰/۳ با حدود متقارن

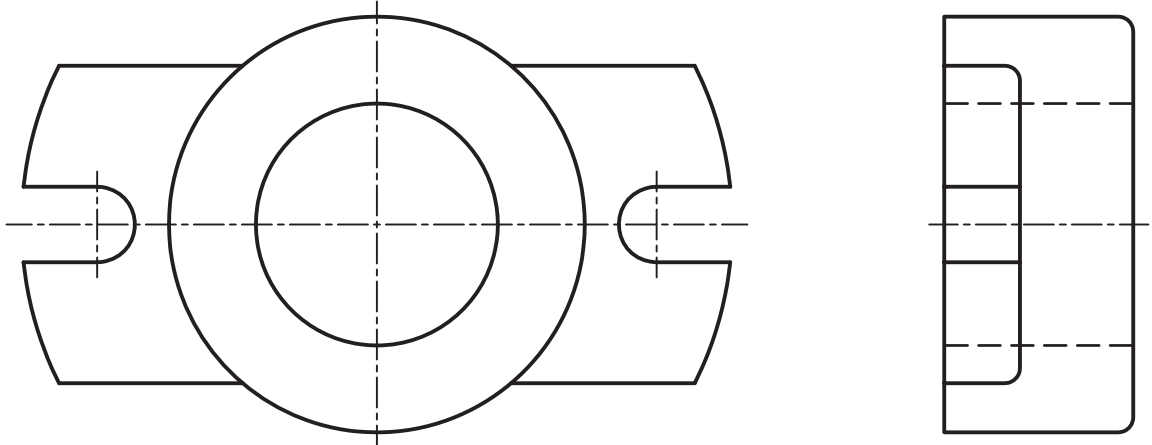
– همهٔ تولرانس‌های داده نشده $0/5$ ، با حدود متقارن



شکل ۲۸-۴

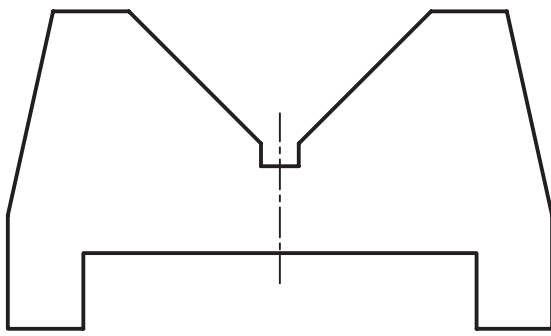
۳- بر روی پایهٔ آلومینیومی شکل ۲۹-۴ موارد زیر را مشخص کنید:
 – برای کمان‌ها و دایره‌های موجود به ترتیب تولرانس‌های $0/6$ ، $0/5$ ، $0/4$ ، $0/3$ و $0/2$ ، از بزرگ به کوچک و همه متقارن.

– اندازه‌های باقی مانده همه با تولرانس $0/44$ با حدود متقارن.
 آیا تولرانس $0/44$ برای اندازه‌های باقی مانده مناسب است؟ نظر خود را بگویید.

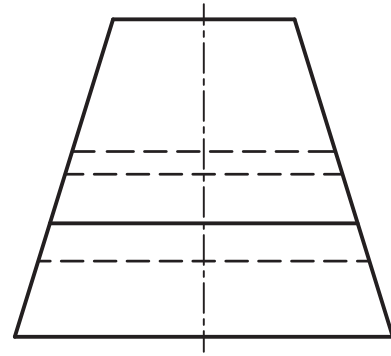


شکل ۲۹-۴

۴- روی قطعهٔ راهنما از St37، شکل ۳۰-۴ کارهای زیر انجام شود:
 – تولرانس زاویهٔ 90° درجه برابر $0/2$ درجه با حدود قرینه
 – تولرانس زاویه در نمای جانبی، 2° درجه با حدود قرینه
 – ارتفاع شیار زیر قطعه با تولرانس $0/1$ و حدود قرینه
 – تولرانس زاویهٔ کوچکتر در نمای روبه رو 3° درجه به طور قرینه
 – دیگر تولرانس‌ها همه برابر $0/4$ و به صورت قرینه



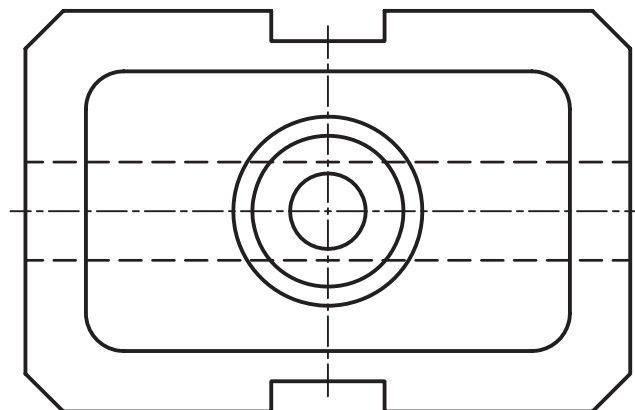
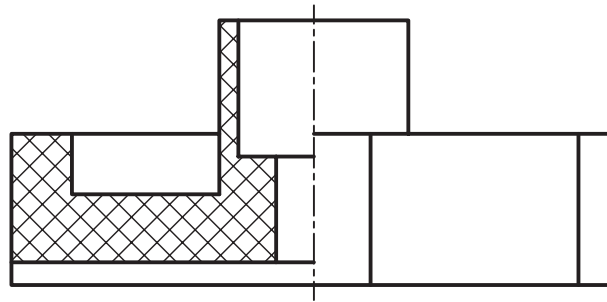
شکل ۴-۳۰



۵- روی پایه آلومینیومی شکل ۴-۳۱ باید اندازه‌گذاری کامل انجام شود، ضمناً همه تolerانس‌ها به طور

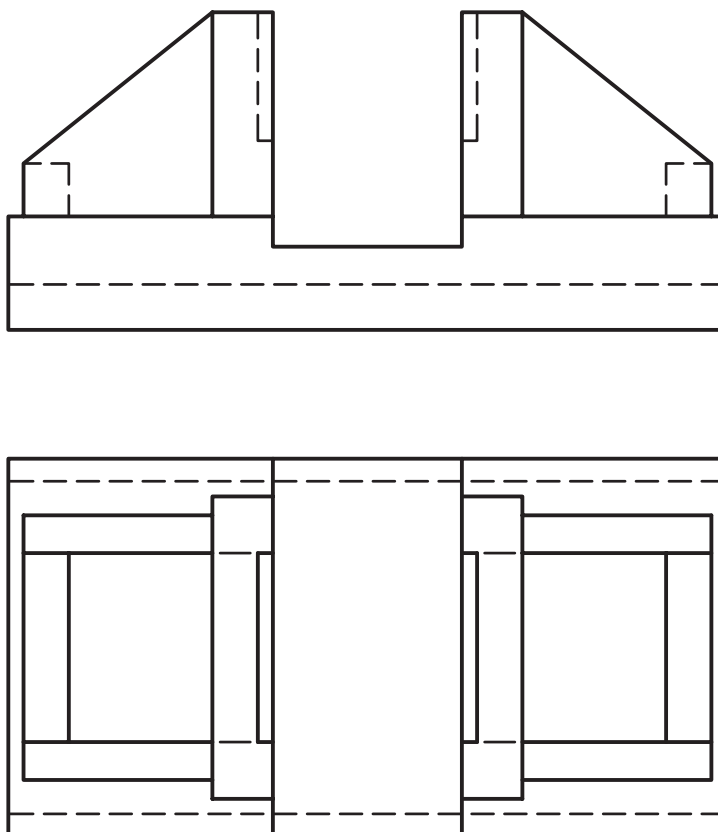
قرینه.

- تولرانس طول کلی ۰/۴
- تولرانس بلندی کلی ۰/۳
- تولرانس عرض کلی ۰/۳۴
- تولرانس شیارهای عمودی و طولی ۰/۳۸
- تولرانس برای دیگر قسمت‌ها ۰/۲



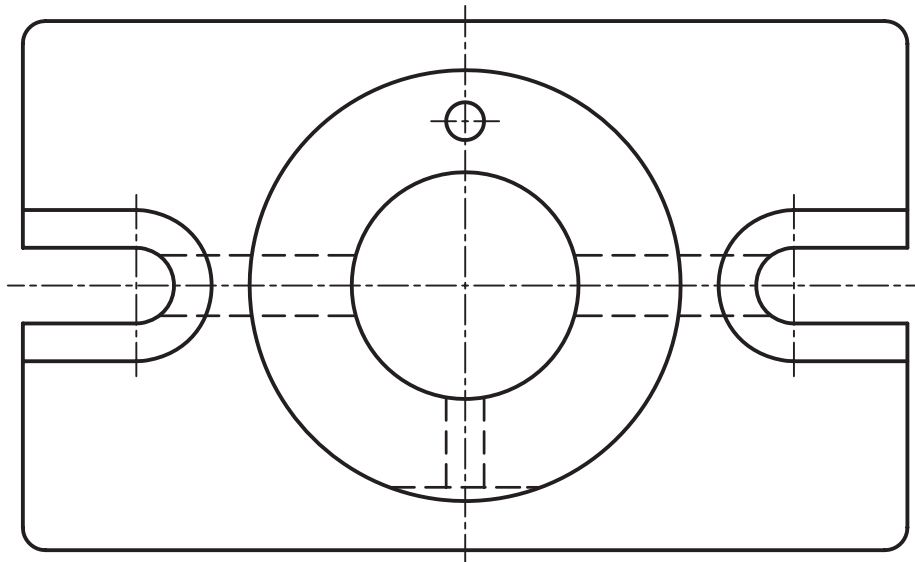
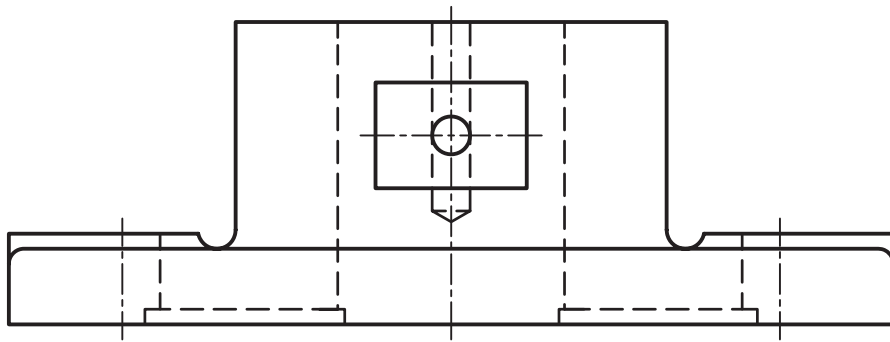
شکل ۴-۳۱

- ۶- برای پایه پلاستیک داده شده در شکل ۴-۳۲ :
- طول با تولرانس ± 0.36 و حدود متقارن
 - بلندی با تولرانس ± 0.36 ، حد بالایی 0.1
 - تولرانس عرض ± 0.4 با حد پایینی 0.35
 - تولرانس شکاف عرضی ± 0.36 با حد پایینی صفر
 - تولرانس های دیگر ± 0.4 با حدود متقارن



شکل ۴-۳۲

- ۷- برای بدنه داده شده در شکل ۴-۳۳ :
- سوراخ وسط با تولرانس ± 0.14 و حد پایینی صفر
 - شکاف U شکل با تولرانس ± 0.2 و حد پایینی صفر
 - فاصله سوراخ کوچک در نمای افقی و مرکز سوراخ بزرگ با تولرانس ± 0.2 و حدود قرینه
 - تولرانس برای فاصله سوراخ کوچک در نمای روبه رو با کف قطعه ± 0.24 و حدود متقارن
 - تولرانس های دیگر، مرحله متوسط از جدول تولرانس های آزاد.



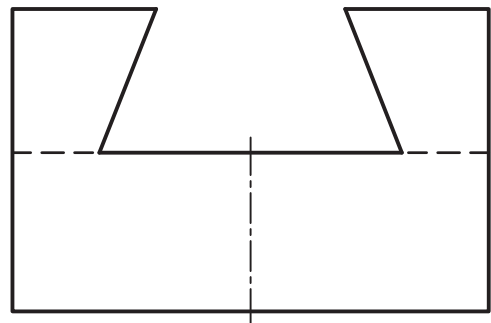
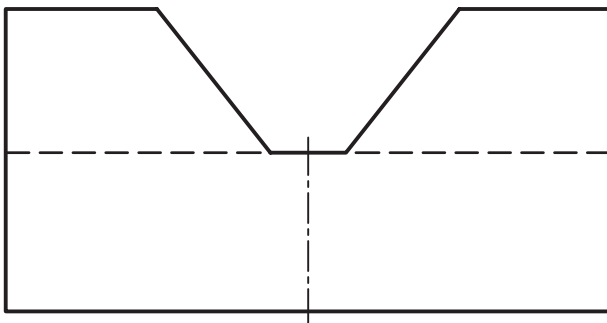
شکل ۴-۲۳

۸- برای کشویی فولادی شکل ۴-۳۴ :

- سوراخی به قطر 20° در وسط با تولرانس 0.17° و حد پایینی صفر در نظر بگیرید.

- تولرانس زاویه‌ها از جدول تولرانس‌های آزاد زاویه

- دیگر تولرانس‌ها از جدول تولرانس‌های آزاد مرحله خشن



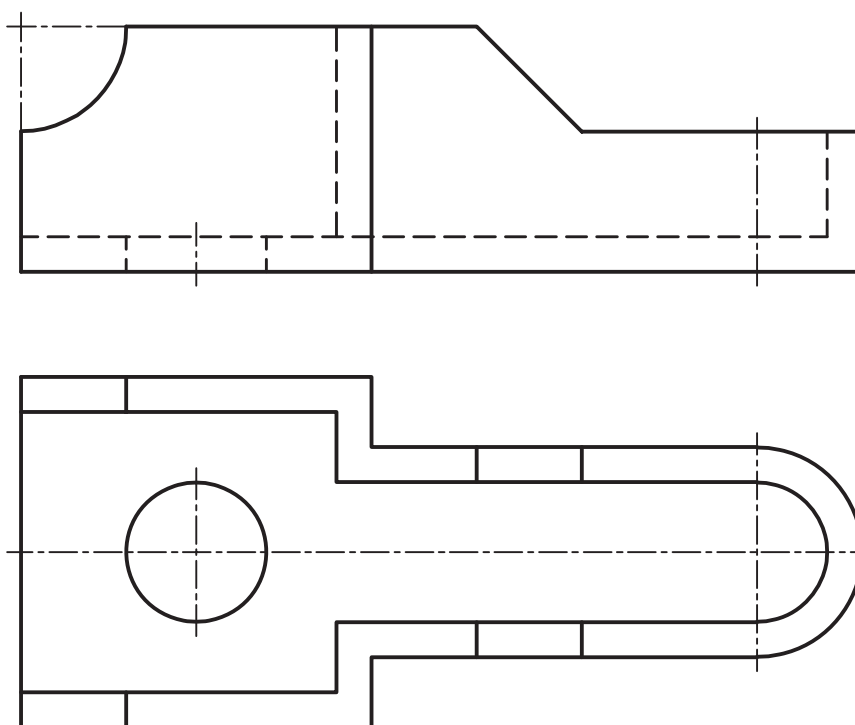
شکل ۴-۳۴

۹- برای بدنه آلومینیومی شکل ۴-۳۵ :

- ربع دایره با تولرانس $0/2^\circ$ ، متقارن
- سوراخ با تولرانس $0/2^\circ$ و میدان چهارم، به ترتیب میدان‌های گفته شده
- طول کلی با بزرگترین اندازه برابر اندازه اسمی
- عرض کلی با کوچکترین اندازه برابر اندازه اسمی
- برای شعاع‌های مشخص شده، تولرانس $0/2^\circ$ ، با توجه به میدان سوم. بنابراین، میزان حدهای بالا و پایین را خود انتخاب کنید و در نقشه بنویسید.

- تولرانس زاویه موجود در نمای روبه رو از جدول تولرانس‌های زاویه

- دیگر تولرانس‌ها از جدول تولرانس‌های آزاد، مرحله متوسط

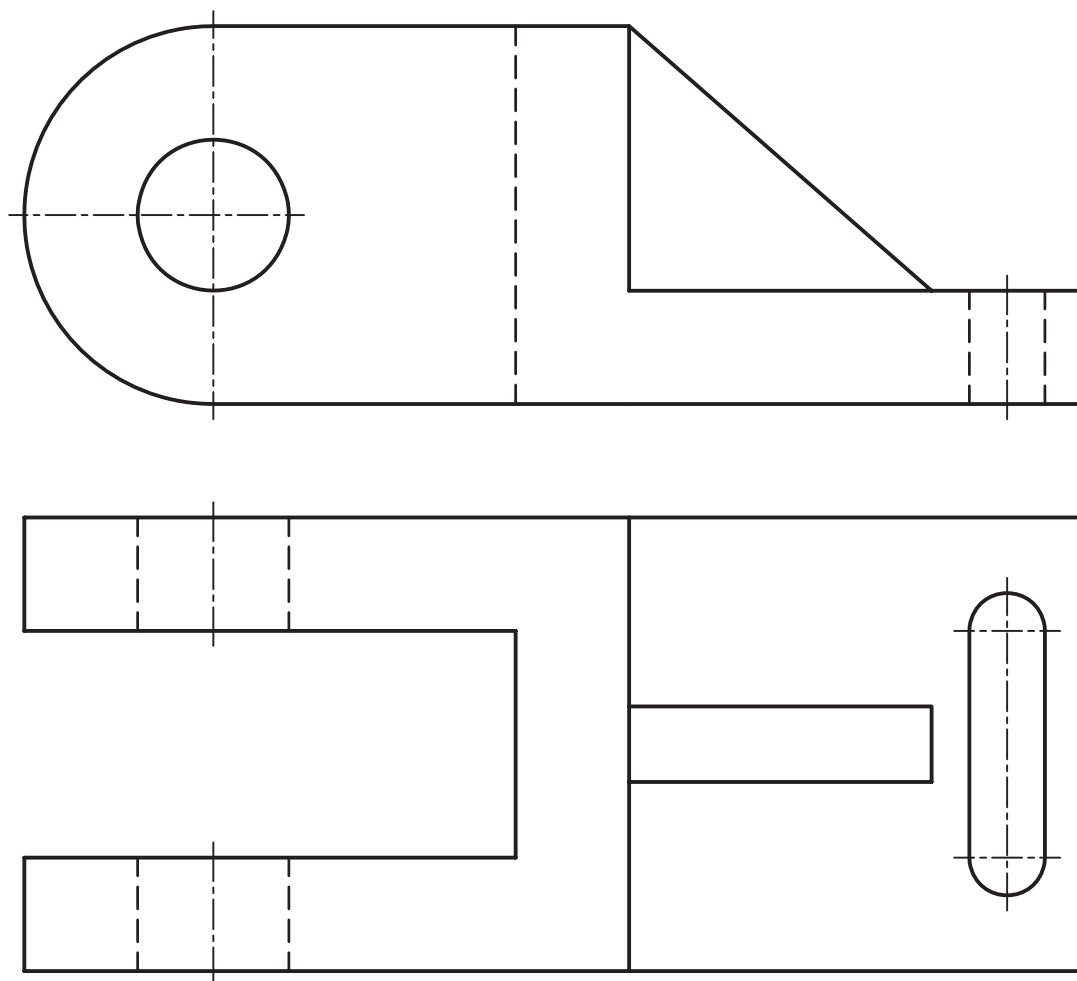


شکل ۴-۳۵

۱۰- برای قطعه واسطه چدنی شکل ۴-۳۶ :

- نقشه باید به طور کامل اندازه‌گذاری شود.
- تولرانس شکاف‌ها و سوراخ با IT ۷ و با حد پایینی صفر با درج اندازه‌ها به صورت کوچکترین اندازه و بزرگترین اندازه
- شعاع کمان بزرگ با IT ۸ و انحراف‌های قرینه
- فاصله محور سوراخ سمت چپ و محور شکاف سمت راست با IT ۹ و میدان پنجم تولرانس، حد بالا و پایین را خود مشخص کنید.

– سایر تولرانس‌ها از جدول تولرانس‌های آزاد مرحله متوسط.



شکل ۴-۳۶

برای مطالعه



جدول اصلی تولرانس‌های ایزو افزون بر مقادیر میلی متری، به صورت اینچی هم ارائه شده است. اعداد جدول اصلی و آزاد، در تمام استانداردها یکسان و مورد پذیرش است. مبنای این جدول فرمول‌های پیشنهادی است که از راه تجربه به دست آمده‌اند. این جدول در کارهای معمولی تا اندازه ۵۰۰ کاربرد دارد ولی ادامه آن تا ۱۰۰۰۰ هم وجود دارد. به طور معمول می‌توان گفت که از IT ۱ تا IT ۱۶ بیشترین کاربرد را در صنعت دارد، ولی از IT ۰ و IT ۱۷ و همچنین IT ۱۸ خیلی کمتر و در کارهای خیلی ظریف یا خیلی خشن استفاده می‌شود. اضافه می‌شود که امروزه صناعی وجود دارند که مقادیری ظریف‌تر از جدول اصلی را هم به کار می‌برند و این مربوط به استانداردهای ملی یا کارخانه‌ای است. در مورد جدول تولرانس‌های آزاد طول و زاویه هم شماره استاندارد آمریکا ۴/۳ ANSI/B و شماره استاندارد آلمان DIN/۷۱۶۸ بوده است (اکنون منسوخ است).

تحقیق کنید



در یک IT ثابت، هر چه اندازه بزرگتر می شود، تolerانس مربوط به آن هم زیاد می شود!! چرا؟
چرا وقتی اندازه ها اختلاف زیادی با هم دارند، دادن تolerانس آزاد یکسان برای همه اندازه ها خوب نیست؟
قطر یک دایره به صورت $\phi 200 \pm 0.2$ و یک دایره دیگر $\phi 2 \pm 0.1$ شده است. تolerانس کدام مرغوب تر

است؟