

مقاومت چوب در برابر فشار

هدف‌های رفتاری: پس از پایان این فصل از فراگیر انتظار می‌رود:

- ۱- مقاومت در برابر فشار موازی با الیاف چوب را شرح دهد.
- ۲- مقاومت در برابر فشار عمود بر الیاف چوب را شرح دهد.
- ۳- مقاومت در برابر فشار موازی با الیاف و عمود بر الیاف چوب را محاسبه کند.
- ۴- اختلاف بین مقاومت در برابر کشش و مقاومت در برابر فشار را بیان کند.

زمان تدریس: ۴ ساعت



۹ — مقاومت چوب در برابر فشار

مقاومت در برابر فشار چوب در دو حالت فشار موازی با الیاف و فشار عمود بر الیاف مورد بررسی قرار می‌گیرد.

۹-۱ — مقاومت در برابر فشار موازی با الیاف چوب

حداکثر مقاومت در برابر فشار موازی با الیاف نقش مهمی در استفاده از چوب به صورت ستون در احداث ساختمان ایفا می‌کند. در سازه‌های چوبی معمولی نظیر میز و صندلی پایه‌ها تحت تأثیر نیروی فشاری موازی با الیاف قرار دارند.

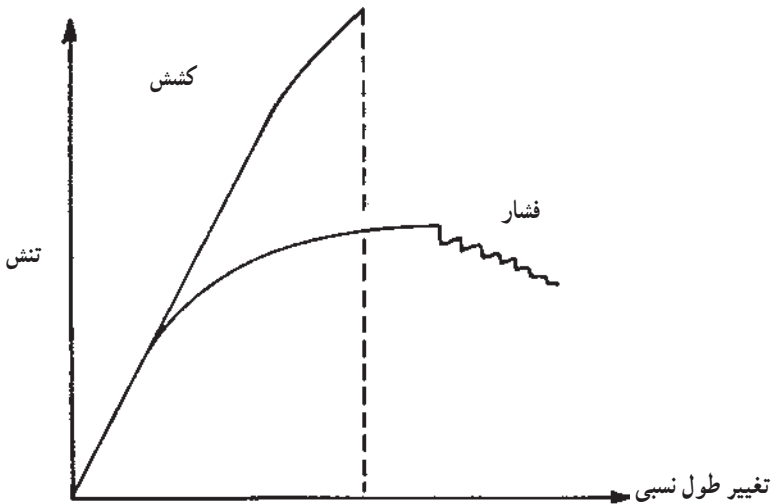
مقاومت در برابر فشار موازی با الیاف چوب، به مراتب کمتر از مقاومت در برابر کشش موازی با الیاف است و در مورد چوب با رطوبت ۱۲ درصد این نسبت به حدود ۵۰ درصد می‌رسد. البته این نسبت متغیر است و به رطوبت چوب بستگی دارد.

تغییرات در رفتار چوب در برابر نیروهای کششی و فشاری به ساختمان الیاف چوبی مربوط می‌شود. به طوری که مکانیسم شکست در حالت تحت فشار کاملاً با حالت تحت کشش متفاوت است. در کار ابتدا خمیدگی در اثر ناپایداری در ساختمان تک تک الیاف اتفاق می‌افتد. در اثر فشار خمیدگی به شکل S در الیاف و سلول‌های چوب به وجود می‌آید که این خمیدگی و چروکیدگی به سهولت قابل رؤیت است، در شکل (۹-۱) طرز شکست چوب در اثر نیروی فشاری مشاهده می‌گردد.



شکل ۹-۱ — شکست چوب در اثر نیروهای فشاری

نکته جالب در مقاومت در برابر فشار این است که حتی بعد از حد تناسب تغییر مکان غیر خطی امکان پذیر بوده و چوب به تحمل فشار زیاد در اثر مچاله شدن ساختمان چوب قادر است. اختلاف در منحنی های تنش - تغییر طول نسبی در حالت کشش و فشار موازی با الیاف در شکل ۹-۲ نشان داده شده است. چنان که در شکل پیداست منحنی تنش - تغییر طول نسبی نمونه تحت تأثیر نیروی کششی، تقریباً به صورت خطی امتداد می یابد و فقط در انتها حالت «منحنی» می گیرد. در صورتی که قسمت خطی منحنی تنش - تغییر طول نسبی در اثر نیروی فشاری خیلی کوتاه بوده، سریعاً حالت منحنی می گیرد.

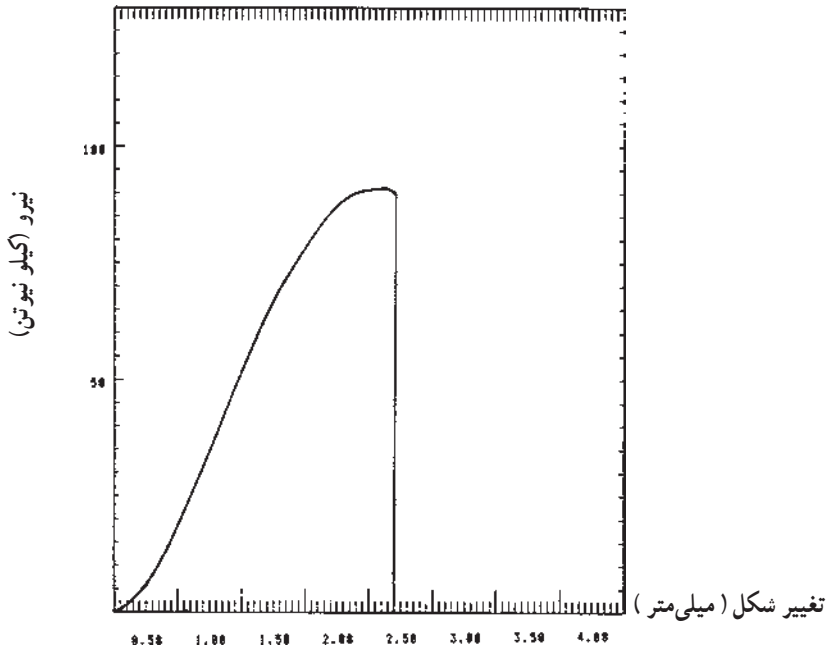


شکل ۹-۲- مقایسه منحنی تنش - تغییر طول نسبی در حالت فشار و کشش موازی با الیاف

برای تعیین مقاومت در برابر فشار موازی با الیاف، بر یک قطعه چوب به ابعاد سطح مقطع 5×5 سانتی متر و به طول 20 سانتی متر، نیروی فشاری در جهت موازی با الیاف اعمال می گردد. نحوه بارگذاری در دستگاه آزمایش در شکل ۹-۳ نشان داده شده است. تنش و تغییر طول نسبی به طور همزمان به وسیله رایانه ترسیم می شود و افزایش نیرو تا نقطه شکست ادامه خواهد یافت. نیرو - تغییر شکل برای چوب راش در شکل ۹-۴ نشان داده شده است.



شکل ۳-۹- نحوه بارگذاری برای تعیین مقاومت در برابر فشار موازی با الیاف چوب



شکل ۴-۹- منحنی تغییرات نیرو - تغییر شکل نمونه چوب راش در اثر نیروی فشار موازی با الیاف

در تعیین مقاومت در برابر فشار موازی با الیاف باید به نکات زیر توجه کرد :
 - اگر ابعاد سطح مقطع از 5×5 سانتی متر بزرگتر شود معایب کاهش یافته اعداد به دست آمده قابل پذیرش نمی باشند.

- دو سطح مقطع انتهایی قطعه چوب باید موازی با یکدیگر و عمود بر محور طولی چوب باشند.

- حداکثر مقاومت در برابر فشار موازی با الیاف چوب بستگی به نسبت طول نمونه به کوچکترین بُعد سطح مقطع، یعنی $\frac{L}{a}$ دارد. با زیاد شدن نسبت $\frac{L}{a}$ ، مقدار مقاومت در برابر فشار موازی با الیاف کم می شود.

پس از دستیابی به منحنی شکل ۴-۹، مقاومت در برابر فشار موازی با الیاف با استفاده از رابطه زیر محاسبه می گردد.

$$P_{c||} = \frac{F_{max}}{A_0}$$

$P_{c||}$: مقاومت^۱ در برابر فشار موازی با الیاف (نیوتن بر میلی متر مربع یا متر مربع)
 F_{max} : نیروی فشار حداکثر (نیوتن)

A : سطح مقطع اولیه (قبل از آزمایش) نمونه (میلی متر مربع یا متر مربع)

مثال ۱: نمونه ای از چوب راش با سطح مقطع 5×5 سانتی متر و طول 20 سانتی متر تحت تأثیر نیروی فشار موازی با الیاف قرار گرفته و منحنی شکل ۴-۹ ترسیم شده است. حداکثر مقاومت در برابر فشار موازی با الیاف (حداکثر تنش کاری) این چوب را محاسبه کنید.
 حل: رابطه زیر را در نظر بگیرید.

$$P_{c||} = \frac{F_{max}}{A_0}$$

با توجه به شکل ۴-۹ :

$$F_{max} = 92500 \text{ نیوتن}$$

$$A_0 = 5 \times 5 = 25 \text{ سانتی متر مربع}$$

$$A_0 = 50 \times 50 = 2500 \text{ میلی متر مربع}$$

۱- در مقاطع تحصیلی بالاتر به جای F (مقاومت) از تنش (: سیگما)، برای نشان دادن نیرو تقسیم بر واحد سطح استفاده

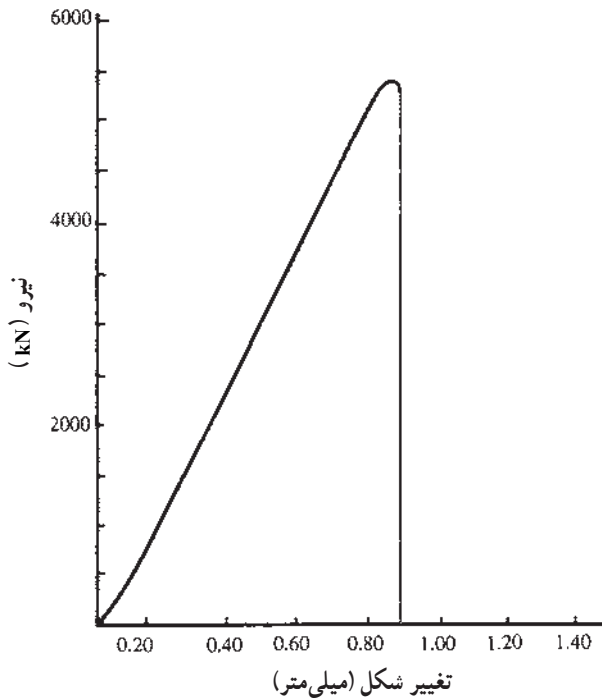
$$P_{c||} = \frac{۹۲۵۰۰ \text{ (نیوتن)}}{۲۵۰۰ \text{ (میلی متر مربع)}} = ۳۷ \text{ نیوتن بر میلی متر مربع}$$

مثال ۲: یک قطعه چوب بلوط با سطح مقطع به ابعاد $۲/۵ \times ۲/۵$ سانتی متر و طول ۱۰ سانتی متر تحت نیروی فشار موازی با الیاف قرار گرفته و منحنی شکل ۹-۵ ترسیم شده است. حداکثر مقاومت در برابر فشار موازی با الیاف این چوب را محاسبه کنید.
حل: از شکل ۹-۵ داریم:

$$F_{\max} = ۵۵۰۰ \text{ کیلو نیوتن}$$

$$A_0 = ۲/۵ \times ۲/۵ = ۶/۲۵ \text{ سانتی متر مربع}$$

$$P_{c||} = \frac{۵۵۰۰ \text{ (kN)}}{۶/۲۵ \text{ (cm}^2\text{)}} = ۸۸۰ \text{ کیلو نیوتن بر سانتی متر مربع}$$



شکل ۹-۵ — منحنی تغییرات نیرو — تغییر شکل نمونه چوب بلوط تحت نیروی فشار موازی با الیاف

در جدول ۹-۱ مقاومت در برابر فشار موازی با الیاف چند چوب تجارتي - صنعتي خلاصه شده است.

جدول ۹-۱- مقاومت در برابر فشار موازی با الیاف چوب‌های تجارتي مهم^۱

| نام چوب | مقاومت در برابر فشار موازی با الیاف نیوتن بر سانتی‌متر مربع | نام چوب | مقاومت در برابر فشار موازی با الیاف نیوتن بر سانتی‌متر مربع |
|--------------|---|-------------------|---|
| افرا | ۶۲۰۰ | شمشاد | ۷۵۰۰ |
| تیریزی | ۳۵۰۰ | گردوی ایرانی | ۷۲۰۰ |
| توسکا قشلاقی | ۴۷۰۰ | بلوط | ۶۹۵۰ |
| ملج | ۵۶۰۰ | ممرز | ۸۲۰۰ |
| راش ایران | ۶۴۴۰ | زرد | ۴۷۰۰ |
| زبان گنجشک | ۵۲۰۰ | کاج‌الدار (تهران) | ۳۳۵۰ |

۹-۲- مقاومت در برابر فشار عمود بر الیاف چوب

مقاومت چوب در برابر نیروهای فشاری عمود بر جهت الیاف از اهمیت زیادی در ساختمان‌سازی و تراورس راه آهن برخوردار است.

شکست چوب در برابر نیروهای فشار عمود بر الیاف معمولاً به صورت لهیدگی سلول‌های چوب به وجود می‌آید که این پدیده به طور تدریجی و بدون مشخص شدن نیروی حداکثر تا تغییر شکل خیلی زیاد ادامه خواهد یافت. اگر قطعه چوب تحت تأثیر نیروی فشار عمود بر الیاف از بلندی نسبی برخوردار باشد پدیده لهیدگی تا نقطه له شدن تمام سلول‌ها ادامه می‌یابد که در این نقطه، زیاد شدن نیرو را مشاهده می‌کنیم.

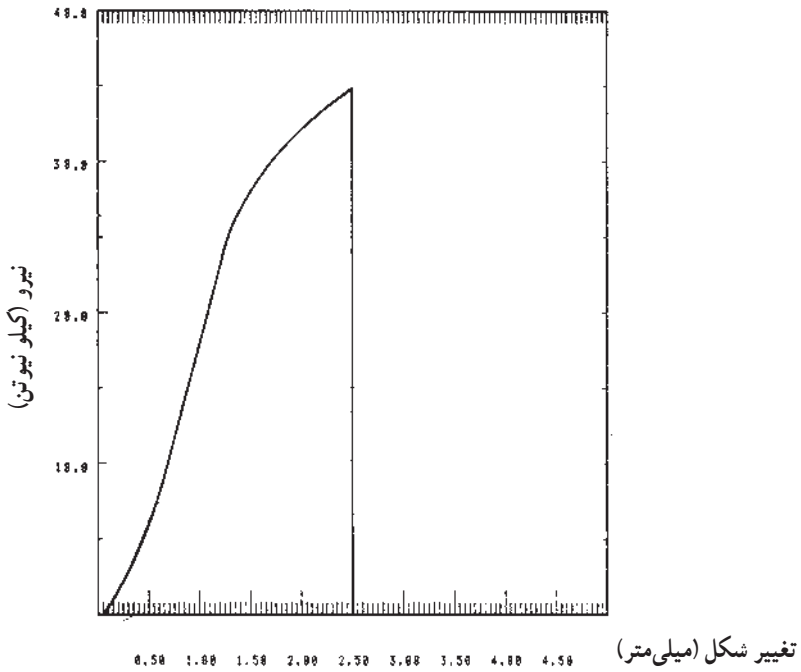
برای تعیین مقاومت در برابر فشار عمود بر الیاف چوب از دستگاه آزمایش و نگهدارنده نمونه مطابق شکل ۹-۶ استفاده می‌گردد. در اثر اعمال نیرو بر نمونه چوب، منحنی تغییرات نیرو - تغییر شکل مطابق شکل ۹-۷ ترسیم می‌شود. با استفاده از منحنی شکل ۹-۷ حداکثر مقاومت در برابر فشار عمود بر الیاف محاسبه می‌گردد.

لازم به توضیح است که ابعاد نمونه آزمایش مقاومت در برابر فشار عمود بر الیاف ۱۵cm × ۵cm × ۵cm است.

۱- مأخذ: پارساژوه - تکنولوژی چوب



شکل ۹-۶- نحوه اندازه‌گیری مقاومت در برابر فشار عمود بر الیاف چوب



شکل ۹-۷- منحنی تغییرات نیرو - تغییر شکل چوب افرا در اثر فشار عمود بر الیاف

مثال ۳: یک نمونه چوب افرا با سطح مقطع به ابعاد 5×5 سانتی متر و طول ۱۵ سانتی متر تحت تأثیر نیروی فشار عمود بر الیاف قرار گرفته و منحنی شکل (۷-۹) ترسیم شده است. حداکثر مقاومت در برابر فشار عمود بر الیاف (تنش فشاری) این چوب را محاسبه کنید.

حل:

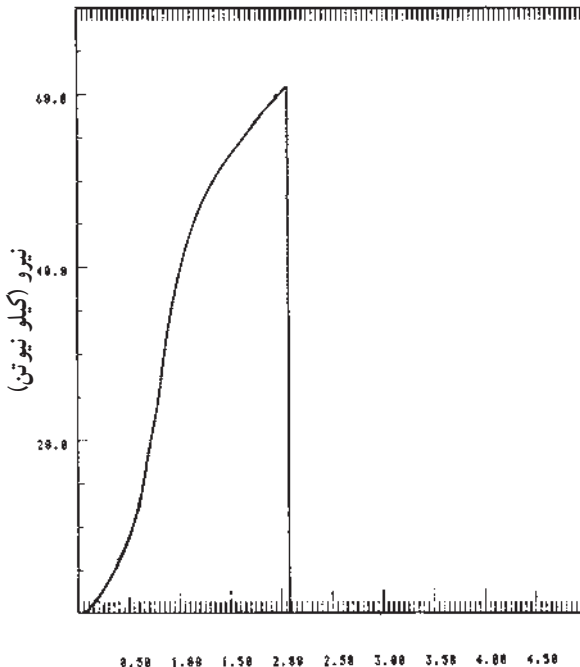
$$P_{c\perp} = \frac{F_{\max}}{A_0}$$

$$F_{\max} = 34500 \text{ نیوتن}$$

$$A_0 = 50 \times 50 = 2500 \text{ میلی متر مربع}$$

$$P_{c\perp} = \frac{34500 \text{ نیوتن}}{2500 \text{ (میلی متر مربع)}} = 13/8 \text{ نیوتن بر میلی متر مربع}$$

مثال ۴: یک قطعه چوب بلوط به ابعاد نمونه چوب افرا، در مثال ۳، تحت تأثیر نیروی فشار عمود بر الیاف قرار گرفته و منحنی شکل ۸-۹ ترسیم شده است. حداکثر مقاومت در برابر فشار عمود بر الیاف این چوب را محاسبه کنید.



تغییر شکل (میلی متر)

شکل ۸-۹- منحنی تغییرات نیرو - تغییر شکل چوب بلوط در اثر فشار عمود بر الیاف

حل :

از شکل ۸ - ۹ داریم :

$$F_{\max} = 61500 \text{ نیوتن}$$

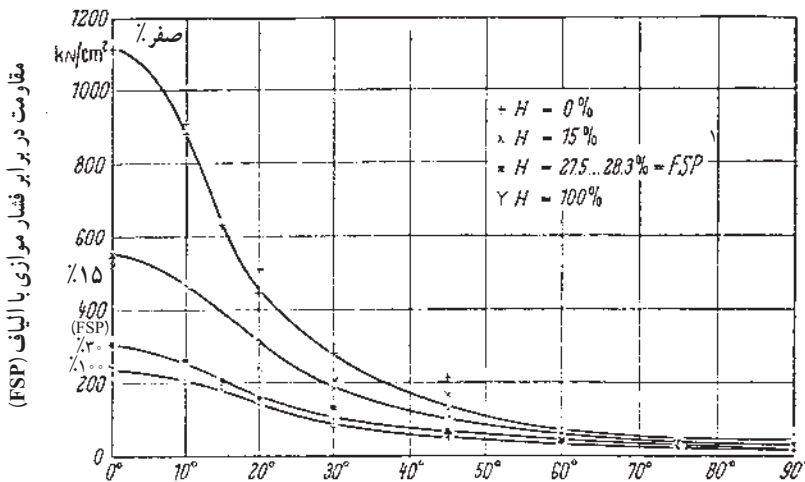
$$A_0 = 50 \times 50 = 2500 \text{ میلی متر مربع}$$

$$P_{c\perp} = \frac{61500 \text{ نیوتن}}{2500 \text{ (میلی متر مربع)}} = 24/6 \text{ نیوتن بر میلی متر مربع}$$

توجه : اگر به جواب مثال ۳ و ۴ دقت کنید متوجه می شوید که مقاومت در برابر فشار عمود بر الیاف چوب بلوط تقریباً دو برابر چوب افرا است.

۳-۹- عوامل مؤثر بر مقاومت در برابر فشار موازی الیاف

الف) جهت الیاف : در طراحی سازه های چوبی مخصوصاً ساختمان های چوبی اطلاع از وابستگی مقاومت در برابر فشار موازی با الیاف با جهت الیاف، بسیار با اهمیت است. همان گونه که از شکل ۹ - ۹ مشخص می گردد با زیاد شدن زاویه بین جهت الیاف چوب و جهت اعمال نیرو، مقاومت در برابر فشار موازی با الیاف تا حد زیادی کم می شود. میزان اختلاف بین مقاومت در برابر فشار موازی با الیاف و عمود بر الیاف چوب بستگی به جرم مخصوص و همگنی چوب دارد. هرچه چوب فشرده تر و همگن تر باشد (اختلاف در مقدار چوب بهاره و تابستانه کمتر باشد) میزان اختلاف مقاومت در جهت موازی و عمود بر الیاف کمتر است.



زاویه بین جهت الیاف و جهت بارگذاری

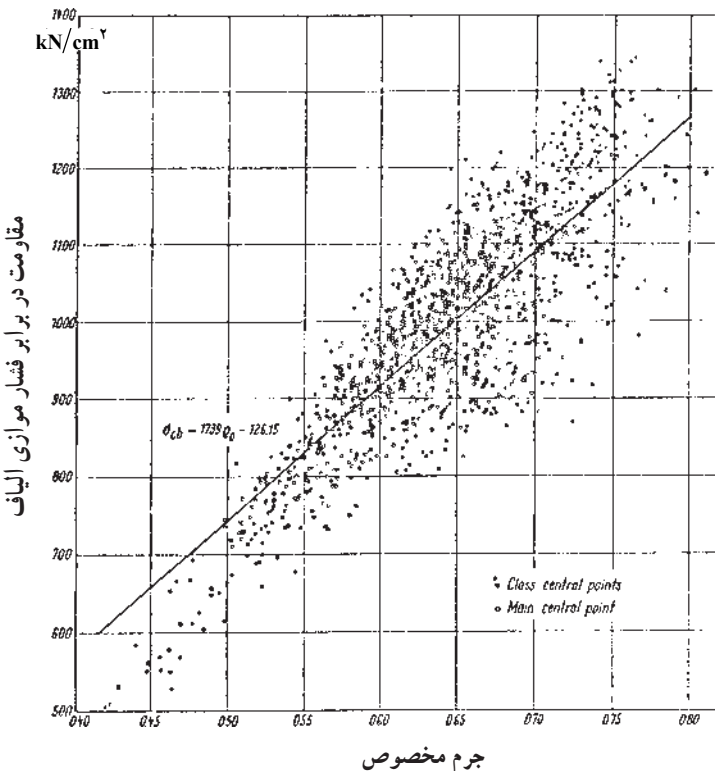
شکل ۹ - ۹ - منحنی وابستگی مقاومت فشاری با زاویه بین جهت الیاف و جهت نیرو

ب) دانسیته (جرم مخصوص): مقاومت در برابر فشار موازی با الیاف چوب در اثر زیاد شدن جرم مخصوص زیاد می‌شود. این افزایش به یک گونه چوبی محدود نیست، بلکه در مورد تمام گونه‌های چوبی با دانسیته‌های متفاوت صادق است. در شکل ۱۰-۹ رابطه تأثیر جرم مخصوص بر مقاومت در برابر فشار موازی با الیاف چوب «زبان گنجشک» نشان داده شده است. همان گونه که از شکل ۱۰-۹ مشخص می‌گردد رابطه‌ای مستقیم بین جرم مخصوص و مقاومت در برابر فشار موازی با الیاف بر طبق این رابطه وجود دارد:

$$P_{c||} = I \times D$$

که مقدار I بستگی به رطوبت چوب دارد و برای بعضی از کاج‌ها به شرح زیر محاسبه گردیده است.

| رطوبت چوب % | ضریب I |
|-------------|--------|
| ۶-۱۰ | ۱۲۵۰۰ |
| ۱۰-۲۰ | ۸۵۰۰ |
| ۲۱-۳۰ | ۵۵۰۰ |



شکل ۱۰-۹- رابطه جرم مخصوص و مقاومت در برابر فشار موازی با الیاف

مثال ۵: جرم مخصوص چوب کاج الدار (کاج تهران) در ۱۲ درصد رطوبت برابر ۴۱/۰ گرم بر سانتی متر مکعب می باشد. با توجه به معادله فوق مقدار تقریبی مقاومت در برابر فشار موازی با الیاف این چوب را محاسبه کنید.

حل:

$$P_{c||} = I \times D$$

در رطوبت ۱۲ درصد مقدار I برابر ۸۵۰۰ است.

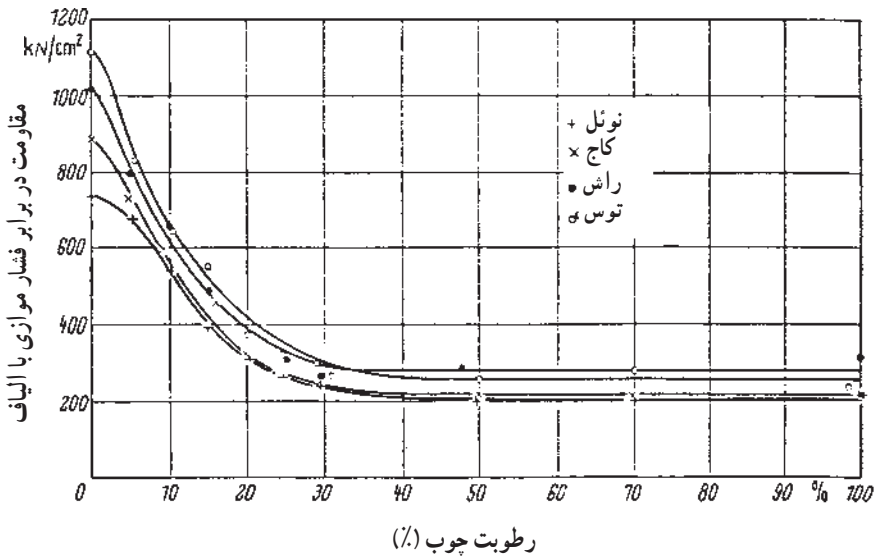
بنابراین:

$$P_{c||} = ۸۵۰۰ \times ۴۱$$

$$P_{c||} = ۳۴۸۵ \text{ نیوتن بر سانتی متر مربع}$$

البته باید دقت شود که مقدار محاسبه شده با استفاده از رابطه مذکور تقریبی است و با مقدار ارائه شده در جدول ۹-۱ تفاوت دارد.

ج) رطوبت: در رطوبت کمتر از نقطه اشباع الیاف، در اثر خشک شدن چوب، مقاومت های آن زیاد می شود. در شکل ۹-۱۱ نتیجه آزمایش مقاومت در برابر فشار موازی با الیاف چهار گونه چوبی تجارتي مهم در رطوبت های مختلف نشان داده شده است.



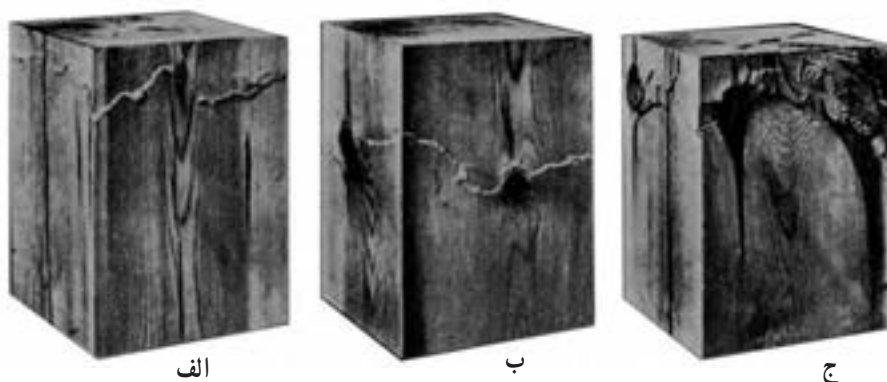
شکل ۹-۱۱- اثر رطوبت بر مقاومت در برابر فشار موازی با الیاف چند چوب

د) گره و ترک: تأثیر گره در مقاومت در برابر فشار موازی با الیاف چوب، شدید نیست، اما نمی‌توان آن را نادیده گرفت. در شکل ۹-۱۲ تأثیر گره بر مقاومت در برابر فشار موازی با الیاف نشان داده شده است.

— در شکل ۹-۱۲ (الف): که چوب بدون گره است مقاومت در برابر فشار موازی با الیاف برابر 40.3° نیوتن بر سانتی‌متر مربع و جرم مخصوص چوب 51° است.

— در شکل ۹-۱۲ (ب): که چوب دارای گره‌های کوچک است، مقاومت در برابر فشار موازی با الیاف برابر 361° نیوتن بر سانتی‌متر مربع و جرم مخصوص چوب 53° است.

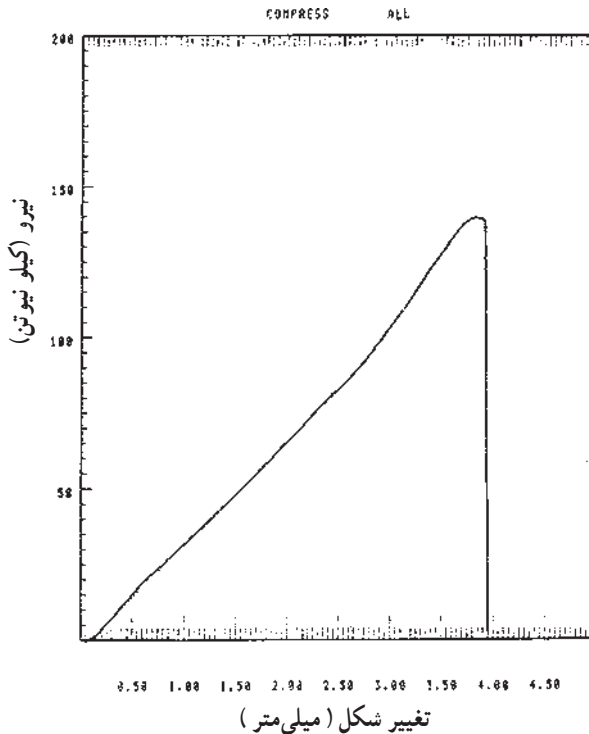
— در شکل ۹-۱۲ (ج): که چوب دارای گره‌های بزرگتر است، مقاومت در برابر فشار موازی با الیاف برابر 314° نیوتن بر سانتی‌متر مربع و جرم مخصوص چوب 57° است.



شکل ۹-۱۲— تأثیر گره بر مقاومت در برابر فشار موازی با الیاف

تمرین

۱- یک قطعه چوب افرا با سطح مقطع به ابعاد 5×5 سانتی متر و طول 2° سانتی متر تحت تأثیر نیروی فشار موازی با الیاف قرار گرفته و منحنی شکل (۱۳-۹) ترسیم شده است. حداکثر مقاومت در برابر فشار موازی با الیاف این چوب را محاسبه کنید.

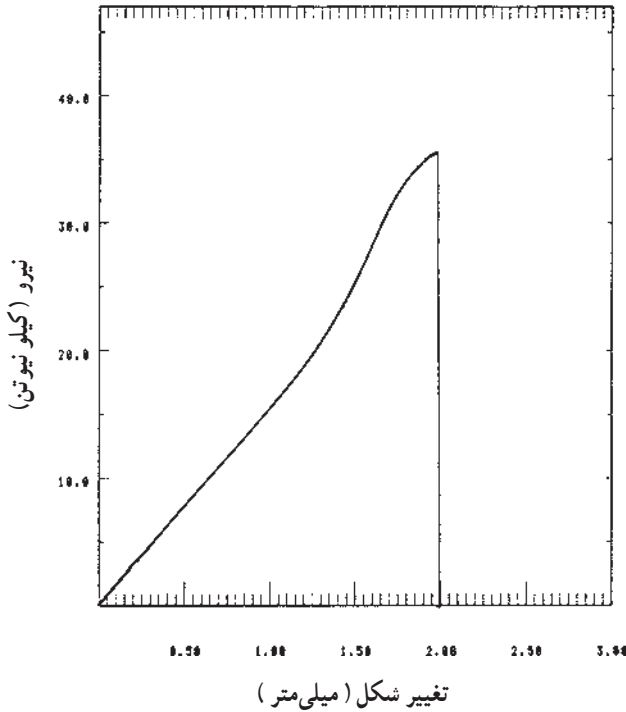


شکل ۱۳-۹- منحنی تغییرات نیرو - تغییر شکل چوب افرا در اثر فشار موازی با الیاف

۲- یک قطعه چوب راش با سطح مقطع به ابعاد 5×5 سانتی متر و طول 15° سانتی متر تحت تأثیر فشار عمود بر الیاف قرار گرفته و منحنی شکل ۱۴-۹ ترسیم شده است. حداکثر مقاومت در برابر فشار عمود بر الیاف چوب راش را محاسبه کنید.

۳- اهمیت مقاومت را در برابر فشار موازی با الیاف چوب شرح دهید.

۴- چگونه مقاومت را در برابر فشار موازی با الیاف چوب اندازه گیری می کنند؟



شکل ۱۴-۹- منحنی تغییرات نیرو - تغییر شکل چوب راش در اثر فشار عمود بر الیاف

- ۵- مقاومت در برابر کشش چوب زیادتر است یا مقاومت در برابر فشار موازی با الیاف؟
- ۶- در اثر زیاد شدن جرم مخصوص چوب چه تغییری در مقاومت در برابر فشار چوب به وجود می آید؟

مقاومت برشی و مقاومت در برابر ضربه چوب

- هدف‌های رفتاری: پس از پایان این فصل از فراگیر انتظار می‌رود:
- ۱- مقاومت برشی چوب را شرح دهد.
 - ۲- مقاومت برشی چوب را محاسبه کند.
 - ۳- مقاومت چوب را در برابر ضربه شرح دهد.
 - ۴- روش‌های اندازه‌گیری مقاومت چوب را در برابر ضربه شرح دهد.
 - ۵- عوامل مؤثر بر مقاومت چوب را در برابر ضربه شرح دهد.

زمان تدریس: ۶ ساعت

۱۰- مقاومت برشی و مقاومت در برابر ضربه چوب

۱۰-۱- مقاومت برشی چوب

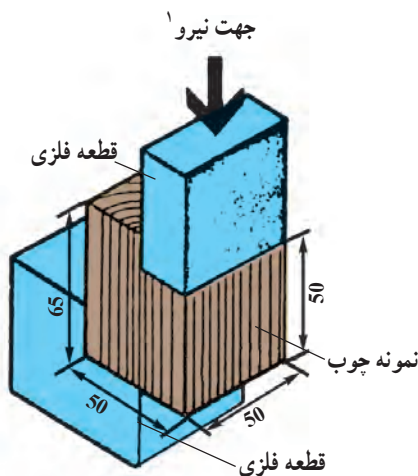
مقاومت برشی چوب، با مقاومت در برابر کشش و مقاومت در برابر فشار متفاوت است، زیرا فشار برشی بخشی از چوب را در مقابل چوب مجاور می‌لغزاند.

در شکل ۱۰-۱ روش تعیین مقاومت برشی موازی با الیاف چوب نشان داده شده است و در شکل ۱۰-۲ طرز قرار گرفتن نمونه آزمایشی در دستگاه آزمایش نشان داده شده است.

نمونه چوب مورد آزمایش به ابعاد تقریباً $5\text{cm} \times 5\text{cm}$ و به طول تقریبی $6/5\text{cm}$ در جهت الیاف بریده شده و سپس از دو طرف، به نحوی بریده می‌شود که در آن، دو لبه به وجود آید. همان‌گونه که در شکل ۱۰-۱ مشاهده می‌گردد، پهنای نمونه ۵ سانتی‌متر و طول بین دو لبه که تحت تأثیر نیروهای برشی قرار می‌گیرد نیز برابر ۵ سانتی‌متر است. حال اگر نمونه مطابق شکل ۱۰-۲ در داخل دستگاه



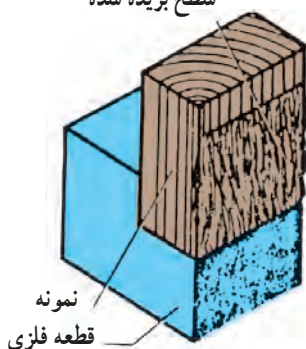
شکل ۲-۱۰- طرز قرار گرفتن نمونه چوب در دستگاه آزمایش



شکل ۱-۱۰- روش تعیین مقاومت برشی چوب

آزمایش قرار گیرد و نیرویی در جهت موازی با الیاف بر آن وارد گردد، در اثر اعمال نیرو، نمونه در حالت برشی شکسته می شود و در قطعه چوب در حقیقت، یک قسمت در مقابل قسمت دیگر می لغزد و جدا می گردد. نمونه پس از شکست در شکل ۳-۱۰ نشان داده شده است.

بعد از آزمایش
سطح بریده شده



شکل ۳-۱۰- نمونه چوب پس از شکست برشی

در طی آزمایش نیروی مورد نیاز برای شکست چوب در حالت برشی اندازه گیری و منحنی نیرو-تغییر مکان ترسیم می گردد. منحنی نیرو- تغییر شکل برای یک قطعه چوب راش در شکل ۴-۱۰ نشان داده شده است. مقاومت برشی چوب با استفاده از این رابطه محاسبه می گردد.

۱- جهت نیرو باید درست در وسط قطعه فلزی باشد.

$$P = \frac{F_{\max}}{A}$$

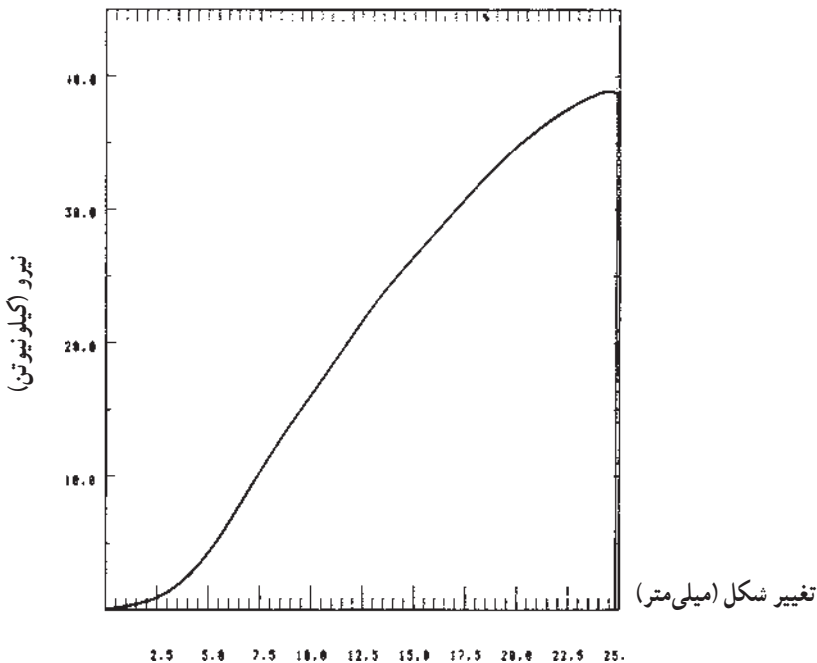
F_{\max} : نیروی حداکثر در نقطه شکست (نیوتن)

A : سطح مقطع صفحه برش

P : مقاومت برشی (نیوتن بر میلی متر مربع یا مترمربع)

مثال ۱: یک قطعه چوب راش برطبق دستورالعمل مورد آزمایش، برش داده شده و منحنی

شکل ۴-۱۰ ترسیم شده است. مقاومت برشی این چوب را محاسبه کنید.



شکل ۴-۱۰- منحنی نیرو - تغییر شکل یک نمونه چوب راش در اثر نیروی برشی

حل: برطبق شکل (۴-۱۰) :

$$F_{\max} = 39500 \text{ نیوتن}$$

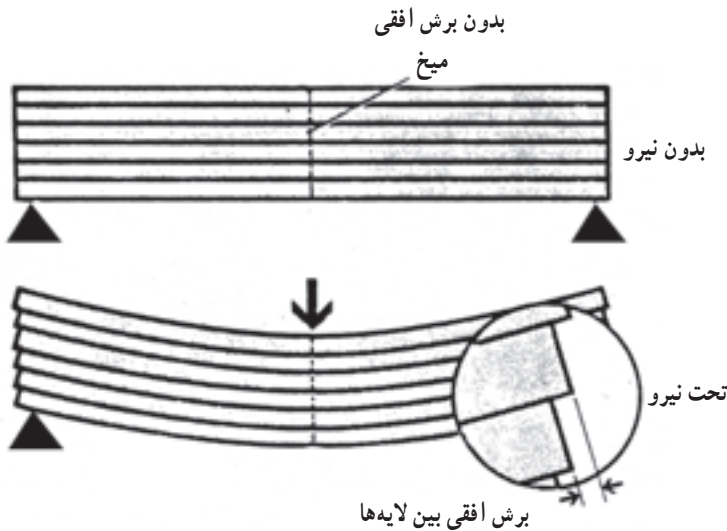
$$A = 50 \times 50 = 2500 \text{ میلی متر مربع}$$

$$P = \frac{39500}{2500} = 15.8 \text{ (نیوتن بر میلی متر مربع)}$$

۱- p را می توان با (سیگما) نیز جایگزین کرد که نشان دهنده تنش برشی می باشد.

مقاومت برش موازی با الیاف چوب کم است، اما مقاومت برشی عمود بر الیاف چوب، بسیار زیاد است؛ به گونه ای که اگر سعی گردد در جهت عمود بر الیاف مقاومت برشی چوب اندازه گیری شود و اگر وسیله آزمایش شکل ۱-۱۰ مورد استفاده قرار گیرد، چوب بریده نشده، بلکه مجاله ولهیده می شود.

در طراحی اتصال بین قطعات چوب، مقاومت برشی موازی با الیاف خیلی مهم است. اگر یک قطعه چوب تحت تأثیر بار خمشی قرار گیرد. نیروهای برشی داخلی در چوب به وجود می آید و این نیرو موجب لغزش افقی لایه های چوب می شود برای نشان دادن پدیده برش در یک قطعه چوب تحت نیروی خمشی، یک قطعه چوب مرکب را - که با اتصال شش تخته نازک چوب در جهت ضخامت آن ساخته شده است - در نظر بگیرید. تخته ها در قسمت وسط به وسیله پیچ به یکدیگر متصل شده اند. همان گونه که در شکل ۱-۵ نشان داده شده است. دوانتهای تخته ها آزاد است. حال اگر این قطعه چوب مرکب، تحت تأثیر نیروی خمشی قرار گیرد، تخته ها بر روی یکدیگر می لغزند. شکل قسمت پایین شکل ۱-۵ را می توان مشاهده کرد. در این حالت، تخته ها هیچ گونه مقاومتی در برابر لغزش ندارند.



شکل ۱-۵-۱۰- طرز نشان دادن پدیده برش بین لایه ها در یک قطعه چوب تحت تأثیر بار خمشی

حال اگر شش تخته به وسیله چسب مناسبی به یکدیگر متصل شوند و یک قطعه چوب مرکب چسبانده شده به وجود آید در اثر نیروی خمشی، لغزش ظاهری را نمی توان مشاهده کرد، زیرا نیروی حاصله فشارهای داخلی را به وجود می آورد.

۲-۱- مقاومت در برابر ضربه چوب

وقتی چوب در ساخت قطعات هواپیما، کشتی، واگن، مخصوصاً وسایل ورزشی و دسته ابزار نظیر چکش و یا پله‌های ساختمان به کار برده شود، در این حالت، چوب در معرض ضربه یا به عبارت دیگر، خمش ناگهانی قرار دارد. در این حالت تأثیر نیروهایی نظیر ضربه شدیدتر از خمش استاتیکی است؛ بنابراین، لازم است مقاومت در برابر ضربه چوب را بدانیم.

ضربه برای مدت خیلی کوتاه (مثلاً چند میکروثانیه) نیرویی بر چوب اعمال می‌کند که این نیرو سعی در شکستن چوب دارد.

هنگامی که به وسیله چکش بر یک قطعه چوب ضربه‌ای وارد می‌گردد و یا یک شیء سنگینی بر روی چوب می‌افتد بر چوب برای مدت خیلی کوتاه نیرویی اعمال می‌گردد. در چنین حالتی قدرت تحمل نیروی چوب تا نقطه شکست بیش از تحمل چوب در برابر نیروهای خمشی استاتیکی است و به دو برابر آن می‌رسد، یعنی برای شکستن چوب در اثر ضربه به نیروی بیشتری نیاز است.

تغییر در مقاومت چوب در برابر ضربه نشان دهنده شکنندگی یا تردی (ضربه پذیری) چوب است. به عبارت دیگر، مقاومت در برابر ضربه وابستگی مستقیم به توانایی چوب به جذب انرژی و دفع آن از طریق خمیده شدن دارد.

نوع شکست درآزمون استاتیکی، ما را قادر به نتیجه‌گیری در کیفیت چوب نخواهد کرد، ولی از طریق روش‌های آزمون مقاومت به ضربه و نوع شکستگی به وجود آمده در اثر ضربه می‌توان به آسانی کیفیت چوب را مشخص کرد:

– اگر مقاومت در برابر ضربه چوب خیلی زیاد باشد، این چوب در اثر ضربه به صورت شکل ۶-۱ الف شکسته شده و اغلب در طرف فشاری نمونه چند لایه الیاف بدون شکست باقی می‌ماند.
– چوب با مقاومت متوسط در برابر ضربه، به صورت شکل ۶-۱ ب، شکسته می‌شود که بریدگی در آن صاف‌تر است.

– شکست در چوب‌های ترد و پوسیده به صورت شکل ۶-۱ ج است.

۱-۲-۱- روش اندازه‌گیری مقاومت در برابر ضربه: برای تعیین مقاومت در برابر ضربه دو روش متداول است.

الف) روش پاندولی یا آونگی^۱: در این روش که موسوم به آزمایش با یک ضربه نیز است،

۱- روش پاندولی یا آونگی Toughness



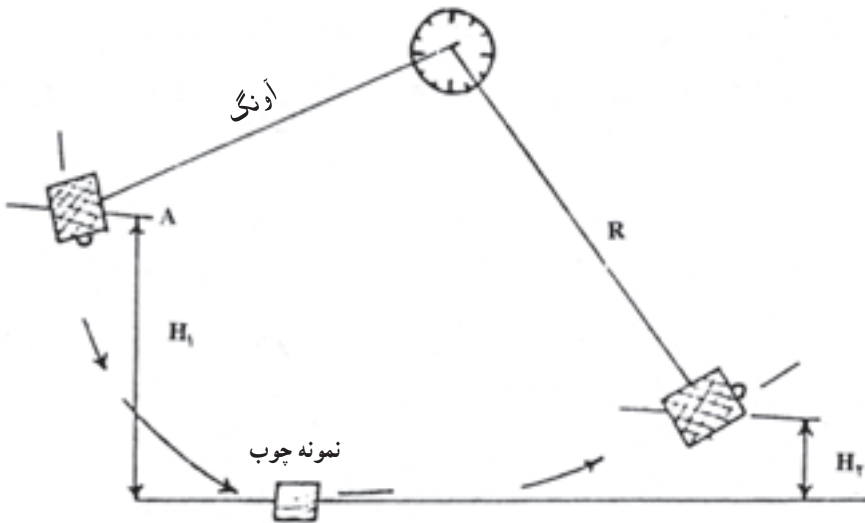
ج

ب

الف

شکل ۶-۱۰- نوع شکست چوب زبان گنجشک در اثر ضربه

پاندولی بر یک قطعه چوب به ابعاد $28 \times 2 \times 2$ سانتی متر برخورد می کند. نمونه آزمونی به نحوی در داخل دستگاه قرار می گیرد که فاصله بین دو نگهدارنده ۲۴ سانتی متر است و ضربه در وسط به چوب برخورد می کند. در شکل ۷-۱۰ مکانیسم وارد کردن ضربه بر نمونه چوب نشان داده شده است.



شکل ۷-۱۰- نمایش آزمون پاندولی مقاومت در برابر ضربه^۱

وزن چکش دستگاه و سرعت آن در زمان برخورد با چوب تأثیر کمی بر نتایج آزمایش دارد، اما بایستی دقت شود که شکست چوب در اثر یک ضربه اتفاق افتد؛ همچنین بر طبق استاندارد لازم است ضربه در جهت مماس با دوایر رویش سالیانه باشد.

۱- مأخذ: پارسا پژوه - تکنولوژی چوب

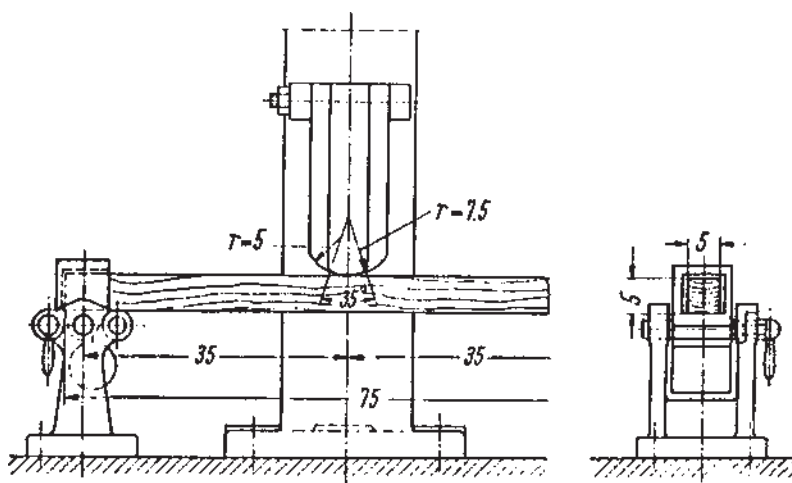
وزن چکش دستگاه ۱۰۰ نیوتن (در مواردی ۱۵۰ نیوتن) است و در زمان شروع آزمایش چکش از ارتفاع یک متری آزاد می‌شود (حالت A). در این حالت انرژی چکش ۱۰۰ نیوتن-متر است. چکش در مسیر حرکت پاندولی خود بر وسط نمونه برخورد می‌کند و بخشی از انرژی آن جذب نمونه شده، باعث شکستن آن می‌شود و بقیه سبب بالابردن چکش در جهت مقابل می‌گردد. اگر وزن چکش را P و ارتفاع اولیه را H_1 و ارتفاع صعود چکش پس از برخورد و شکستن نمونه چوب H_2 فرض شود (به شکل ۷-۱۰ رجوع کنید). میزان انرژی جذب شده برای شکست نمونه و یا مقدار کار انجام شده برابر

$$W = P(H_1 - H_2)$$

خواهد بود. مقدار کار انجام شده بر حسب نیوتن متر و وزن چکش بر حسب نیوتن است.

مقدار انرژی جذب شده (W) بستگی به سطح مقطع نمونه چوب دارد.

ب) روش سقوط آزاد: در این روش آزمایش که موسوم به (ضربه‌های متوالی) نیز است، از سقوط آزاد یک وزنه یا چکش به وزن ۲۲۵ نیوتن و یا ۴۵۰ نیوتن استفاده می‌شود. آزمایش خمشی ناگهانی یا ضربه بر روی یک نمونه چوب به ابعاد سطح مقطع 5×5 میلی‌متر و طول ۷۶ میلی‌متر انجام می‌گیرد و فاصله بین دو نگهدارنده نمونه چوب ۷۰ میلی‌متر بوده، ضربه در وسط بر آن وارد می‌شود. وسیله آزمایش و ابعاد آن در شکل ۸-۱۰ نشان داده شده است.

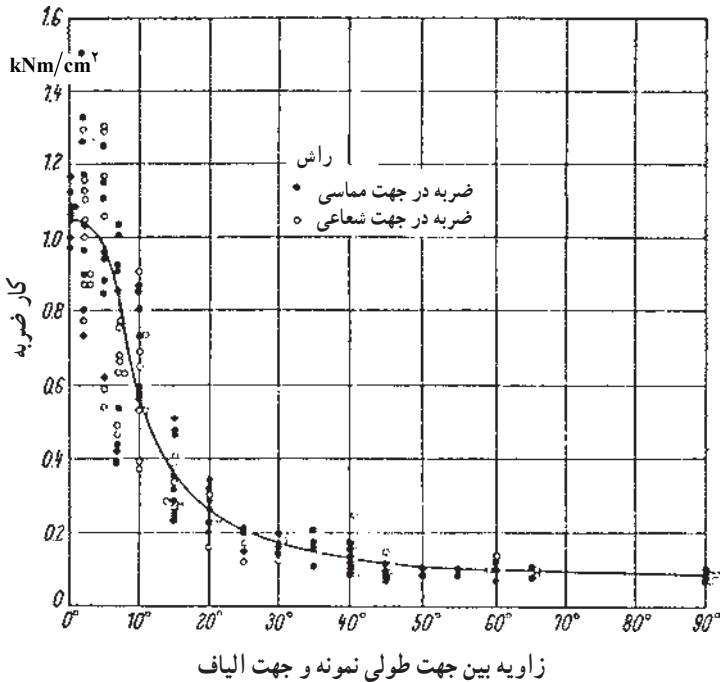


شکل ۸-۱۰- روش سقوط آزاد آزمایش مقاومت در برابر ضربه

در این آزمایش با سقوط آزاد چکش ضربه‌ای بر چوب وارد می‌شود. ارتفاع سقوط چکش در ابتدا ۲/۵ سانتی‌متر و پس از آن بر ارتفاع سقوط هر بار به اندازه ۲/۵ سانتی‌متر اضافه می‌شود. ارتفاع سقوط تا ۲۵ سانتی‌متر افزایش می‌یابد. در صورت عدم شکستن چوب، دوائر سقوط چکش بر میزان ارتفاع هر بار به اندازه ۵ سانتی‌متر افزوده می‌شود. افزودن بر ارتفاع تا نقطه شکست چوب ادامه می‌یابد یا اینکه خمش برابر ۱۵ سانتی‌متر در نمونه ایجاد می‌شود.

۲-۱- عوامل مؤثر بر مقاومت در برابر ضربه به چوب: عوامل متعددی بر میزان مقاومت در برابر ضربه چوب تأثیر می‌گذارند که مهمترین آنها عبارتند از: زاویه الیاف، جرم مخصوص رطوبت چوب و خواص اناتومیک.

الف) زاویه الیاف: مقاومت در برابر ضربه چوب سوزنی برگان در جهت شعاعی بیش از مماسی است، ولی چنین تغییراتی در چوب پهن برگان مشاهده نشده است. زاویه الیاف یا به عبارت دیگر، کج تار چوب قادر به کم کردن خیلی زیاد مقاومت در برابر ضربه چوب است.



شکل ۹-۱- تأثیر زاویه بین جهت طولی نمونه چوب و جهت الیاف بر مقاومت در برابر ضربه چوب

اگر زاویه بین الیاف چوب و جهت طولی نمونه فقط ۵ درجه باشد (جهت طولی نمونه هم جهت با زاویه الیاف را صفر فرض می‌کنیم). ۱۰ درصد از مقاومت در برابر ضربه به آن چوب کاسته می‌شود. اگر این زاویه ۱۰ درجه باشد مقاومت در برابر ضربه چوب به ۵۰ درصد کاهش می‌یابد. تأثیر زاویه الیاف بر مقاومت در برابر چوب راش در شکل ۹-۱۰ نشان داده شده است. تأثیر زاویه الیاف را بر مقاومت در برابر ضربه چوب می‌توان با این رابطه نشان داد:

$$W = \frac{W_{\parallel} \cdot W_{\perp}}{W_{\parallel} \sin^n + W_{\perp} \cos^n}$$

W = مقاومت به ضربه در زاویه‌ی الیاف .

W_{\parallel} = مقاومت به ضربه در زاویه‌ی الیاف صفر

W_{\perp} = مقاومت به ضربه در زاویه‌ی الیاف ۹۰ درجه

$n = 1/5$ تا ۲

ب) جرم مخصوص: طی بررسی‌های انجام شده در روش سقوط آزاد، ارتفاع سقوط وزنه یا چکش با توان دوم جرم مخصوص بحرانی (جرم خشک نسبت به حجم در رطوبت اشباع) متناسب است. براساس مطالعات انجام شده برای مقاومت در برابر ضربه ضریب K طبق رابطه زیر محاسبه می‌گردد.

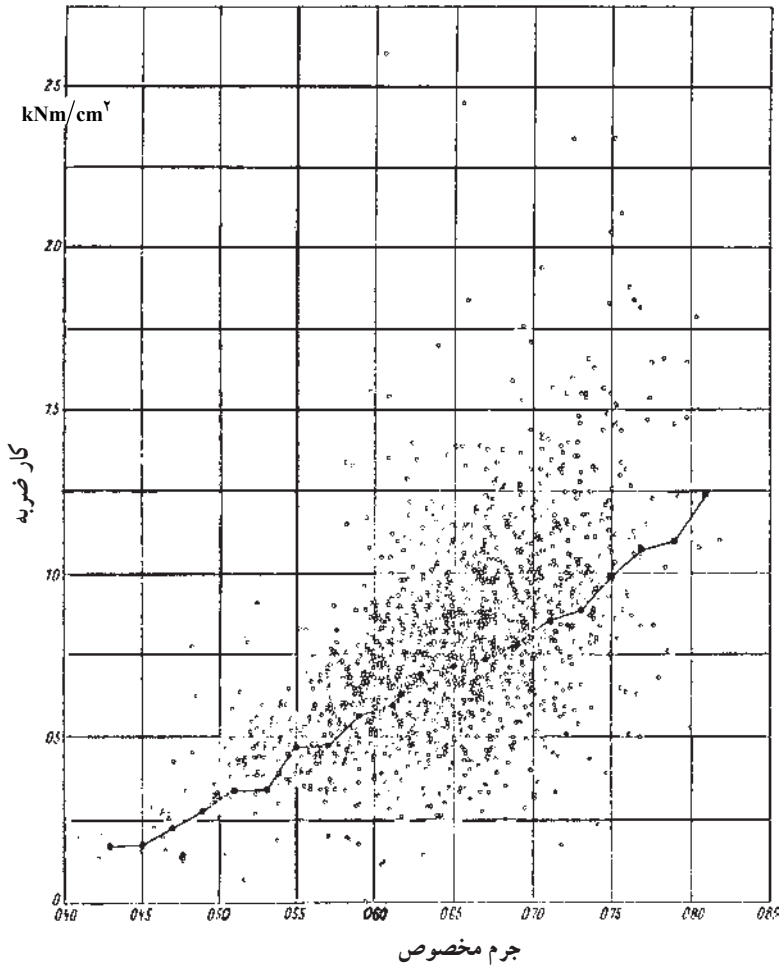
$$K = \frac{W}{Wh} = 10/6 = 0/157$$

نسبت K/D^2 معرف مناسبی برای خواص مکانیکی چوب می‌باشد. این نسبت را عامل کیفیت دینامیکی می‌نامند و بر طبق این عامل چوب‌ها را تقسیم‌بندی می‌کنند^۱.

برای چوب‌های محکم مقدار عامل کیفیت دینامیکی برابر ۲ و برای چوب‌های شکننده و کمی پوسیده مقدار آن برابر ۲/۰ است. رابطه بین جرم مخصوص و کار انجام شده در اثر ضربه چوب زبان‌گنجشک خشک شده در هوای آزاد در شکل ۱۰-۱۰ ترسیم شده است که در آن، هر شکست نشان‌دهنده نتیجه یک آزمایش است.

ج) رطوبت چوب: برخلاف دیگر خواص مقاومتی چوب که در اثر خشک شدن چوب، مقاومت‌ها زیاد می‌شود، رطوبت تأثیری بر مقاومت در برابر ضربه چوب ندارد.

۱- مأخذ: ابراهیمی، قنبر. مقاومت‌های مکانیکی چوب و عناصر آن و تحلیل تاب اوراق مرکب چوب



شکل ۱۰-۱- اثر جرم مخصوص بر مقاومت در برابر ضربه چوب زبان گنجشک

تمرین

۱- اگر یک نمونه چوب طبق استاندارد تحت تأثیر نیروی برشی برابر 45000 نیوتن شکسته شود ابعاد و سطح مقطع تحت تأثیر نیروی برشی 5×5 سانتی متر باشد، مقاومت برشی این چوب را محاسبه کنید.

۲- مقاومت برشی چوب را چگونه تعیین می کنند؟

۳- اهمیت مقاومت برشی چوب را شرح دهید.

۴- اگر یک قطعه چوب تحت تأثیر نیروی خمشی قرار گیرد، برشی افقی در چه قسمتی از آن به وجود می آید؟

۵- دو مورد استفاده از چوب را که در آن چوب تحت تأثیر ضربه قرار دارد، نام ببرید.

۶- آیا تحمل به ضربه چوب زیادتر است یا تحمل چوب در برابر نیروی استاتیک؟

۷- مقاومت در برابر ضربه عمود برالیاف چوب زیادتر است یا مقاومت در برابر ضربه موازی

با الیاف؟

۸- تعدادی ورق روکش و یا چوب به ابعاد $4 \times 30 \times 5$ میلی متر بر روی هم قرار دهید و

مطابق شکل ۵-۱۰ تحت تأثیر مقاومت خمشی قرار داده و مکانیسم تغییرات لایه ها را بررسی کرده و

درباره ی آن گزارشی تهیه کنید.