

بر آورد قیمت تمام شده سازه‌های چوبی

هدف‌های رفتاری: در پایان این فصل از فراگیر انتظار می‌رود:

- ۱- ضرورت کنترل مواد را بداند؛
- ۲- مواد مورد نیاز در تولید سازه‌های چوبی را انتخاب کند؛
- ۳- مواد اولیه به کار رفته در سازه‌های چوبی را برآورد کند؛
- ۴- دورریز مواد اولیه را برآورد کند؛
- ۵- درصد مواد شکستنی را برآورد کند؛
- ۶- برای سازه‌های چوبی لیست چوب تنظیم کند؛
- ۷- قیمت تمام شده و قیمت فروش سازه‌های چوبی را برآورد کند.

زمان تدریس: ۱۶ ساعت

۳- بر آورد قیمت تمام شده سازه‌های چوبی

۱-۳- ضرورت کنترل و انتخاب مواد

در بیشتر مؤسسه‌های تولیدی، هزینه مواد خام، بخش عمده‌ای از کل هزینه‌ها را در هر واحد محصول تشکیل می‌دهد؛ بنابراین، تصمیم‌گیری در مورد تهیه مواد باید با آگاهی از نوع تولید و دسترسی به آخرین اطلاعات در این زمینه همراه باشد.

برخی از مواردی که لازم است به آن‌ها توجه شود، از این قرار است:

- کیفیت و قیمت مواد باید با ویژگی‌های مورد نظر در محصول نهایی هماهنگ و متناسب باشد.

- نوع و مقدار مواد موردنیاز بایستی قبل از آغاز عملیات در دسترس قرار گیرد.
- از خرید مواد افزون برنیاز باید خودداری کرد؛ زیرا می‌توان از هزینه خرید این‌گونه مواد برای سرمایه‌گذاری در محلی دیگر بهره برد.
- هزینه جابجایی و ذخیره کردن مواد در انبار بایستی به حداقل کاهش یابد.
- از بروز فساد و کهنگی در مواد باید جلوگیری شود.

۲-۳- مواد موردنیاز برای تولید سازه‌های چوبی

در صنعت چوب همانند سایر صنایع، مواد مصرفی به دو گروه مواد اصلی و مواد کمکی تقسیم می‌شود.

الف- مواد اصلی: انواع چوب‌های صنعتی از قبیل الوار، تراورس، تخته، صفحات فشرده چوبی شامل تخته خرده چوب، تخته چندلا، روکش طبیعی و مصنوعی و غیره را شامل می‌شود. اکنون به‌طور مختصر به شرح هر یک می‌پردازیم.

۱-۲-۳- چوب: ابعاد چوب‌های تبدیل شده به شرح جدول ۱-۳ است.

جدول ۱-۳- ابعاد چوب‌های تبدیل شده

ابعاد برحسب سانتی‌متر			نوع تبدیل
ضخامت	عرض	طول	
۱۴. ۱	۳۴. ۴	۲۸۰. ۱۰	الوار
۱۴. ۱	۳۴. ۴	۱۴۰. ۱۰	نیم الوار
۱۴. ۱	۳۲. ۵	۲۷۰. ۲۰	الوارسه سوک
۱۳. ۲	۲۶. ۲	۲۸۰. ۲۰	تراورس
		۳۲۰. ۲۰	
۱۳. ۱	۲۵. ۱	۲۱۵. ۱۵	قنداق
۵. ۱	۱۰. ۲	۲۰۰	بازو
۴. ۰/۲	۲۵. ۱	۴۰۰	تخته
۲/۵. ۰/۲			
متناسب با ابعاد بشکه‌ها			تخته بشکه

۲-۲-۳- تخته فیبر: ابعاد تخته فیبرهای تولیدی متفاوت بوده و طول آن‌ها از ۲/۲۰ تا ۳/۶ متر و عرض آن‌ها از ۱۲۰ تا ۱۸۰ سانتی‌متر و ضخامت آن‌ها از ۱/۵ تا ۴۰ میلی‌متر است. ابعاد تخته فیبرهای تولید شده در ایران به شرح جدول ۲-۳ است.

جدول ۲-۳- ابعاد تخته فیبرهای تولیدی در ایران

ضخامت mm	عرض cm	طول cm
۳-۴	۱۸۲	۲۲۰
۳-۴	۱۶۰	۲۳۰

عامل اصلی طبقه‌بندی تخته فیبر، جرم مخصوص مطابق جدول ۳-۳ است.

جدول ۳-۳- جرم مخصوص تخته فیبر

نوع تخته فیبر	جرم مخصوص بر حسب گرم بر سانتی‌متر مکعب g/cm^3
سبک (نرم)	۰/۴۵
متوسط	۰/۴۵.. ۰/۸۵
سخت	۰/۸۵.

۲-۲-۳- تخته لایه: معمولاً ضخامت تخته لایه بین ۳ تا ۱۸ میلی‌متر بوده و تعداد لایه‌ها بین ۳، ۵، ۷، ۹، ۱۱ و... متغیر است.

طول تخته لایه معمولاً بین ۲۱۰ تا ۲۶۰ سانتی‌متر و عرض آن از ۷۵ سانتی‌متر با تیرانس ۵ سانتی‌متر حداکثر تا ۱۶۰ سانتی‌متر است.

— تخته لایه ردیفی: تخته‌ای سه لایه است که ردیف وسط آن از چوب ضخیم یکپارچه یا چند تکه و دو طرف آن از لایه‌های نازکتر به صورت تک لایه یا چند لایه تشکیل می‌شود و در ساخت آن اصل متقاطع بودن الیاف رعایت می‌گردد. ضخامت این تخته بین ۱۵ تا ۴۵ میلی‌متر متغیر است.

۲-۲-۳- تخته خرده چوب: ابعاد تخته خرده چوب به شرح زیر است:

طول تخته خرده چوب ۲۲۰، ۲۵۰، ۲۷۰، ۳۰۰ سانتی‌متر که با تیرانس ۵ سانتی‌متر است. معمولاً تخته خرده چوب با عرض ۱۲۰ یا ۱۸۰ سانتی‌متر و با تیرانس ۳ سانتی‌متر تولید می‌شود. ضخامت آن حداقل ۴ و حداکثر ۴۵ میلی‌متر است. متداول‌ترین ضخامت در رده تخته خرده چوب‌های نازک ۴ تا ۶ میلی‌متر و از نوع معمولی ۱۲، ۱۶ و ۱۸ میلی‌متر و نوع ضخیم ۴۵ میلی‌متر است.

چند نمونه از تخته خرده چوب‌های تولیدی در داخل کشور به ابعاد زیر است :

۳۰۵×۱۸۳ و ۲۷۵×۱۸۳ و ۲۴۵×۱۸۲ و ۲۲۰×۱۸۲ و ۲۵۰×۱۲۲ سانتی متر

۲-۲-۳- صفحات MDF : جهت کیفیت بهتر سازه‌های صفحه‌ای می‌توان از ورقه‌های MDF که دارای روکش‌های متنوع می‌باشند، استفاده نمود، برخی از اندازه‌های صفحات MDF به شرح زیر است :

۳۶۶×۱۸۳ و ۲۴۴×۱۲۲ و ۲۴۴×۱۸۳

صفحات تخته خرده چوب ممکن است با روکش‌های چوبی، کاغذی^۱، استخوانی^۲ و... با چسب‌های اوره فرم‌آلدئید، فنل فرم‌آلدئید یا ملامین فرم‌آلدئید روکش شوند.

ب- مواد کمکی : عبارت است از یراق‌آلات، چسب، میخ و پیچ، شیشه، فلز، پارچه، اسفنج، رنگ و سایر موادی که برحسب مورد، همراه با مواد اصلی در تولید محصول به کار می‌روند. از آنجا که اغلب مواد اصلی و کمکی قسمت عمده هزینه تولید را تشکیل می‌دهند، در هر رشته از صنعت می‌توان با استفاده از روش‌ها و برآوردهای خاص و به کمک جدول‌ها مقدار مواد مصرفی را تعیین کرد و با مشخص نمودن ارزش ریالی مواد، قیمت تمام شده کالا را برآورد نمود.

قبل از آن که به تهیه جدول‌های مواد پردازیم، ابتدا باید مبنای برآورد را با توجه به کیفیت مواد مورد توجه قرار دهیم و واحدی مناسب (وزن، حجم، سطح، عدد و...) انتخاب کنیم.

۳-۳- تعیین مقدار مواد مصرفی

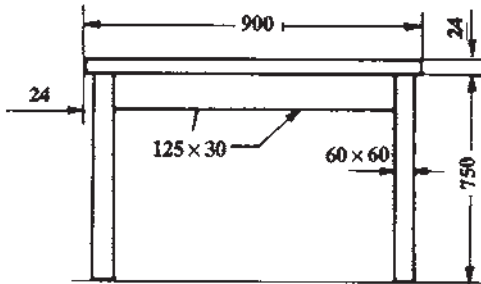
برای تعیین مقدار مواد به کار رفته در سازه‌های چوبی کافی است که ابعاد هر قطعه مشخص شود. با توجه به شکل هندسی مربوط و با استفاده از فرمول‌های هندسی می‌توان طول، سطح یا حجم قطعه موردنظر را به دست آورد.

معمولاً مقدار قطعات مصرفی با توجه به فرم خرید و فروش آن‌ها برآورد می‌شوند؛ مثلاً قطعاتی چون زهوارها، دابل‌ها و... به صورت طولی، قطعاتی که از مواد اولیه‌ی صفحه‌ای مانند تخته خرده چوب، تخته فیبر، تخته چنډلا و... تهیه می‌شوند، به صورت سطح یا ورق و قطعات مربوط به چوب توپر به صورت حجمی برآورد می‌گردند. البته ممکن است قطعاتی که از چوب ماسیو هستند به صورت سطحی برآورد شوند و در تعیین قیمت، قیمت واحد از مترمکعب به مترمربع با رعایت ضخامت تبدیل

گردد که این امر در شماره ۲-۶-۳ این فصل تشریح شده است.
 برای یادآوری روابط برآورد سطح و حجم اشکال هندسی، جدول‌های ۱۹-۳ تا ۲۲-۳ از تابلوهای مستمرمان در انتهای کتاب آورده شده است.

مثال نمونه

مثال نمونه ۱: مواد مصرفی (زهوار، صفحه میز، قید و پایه) میز مربع شکل ۱-۳ را به ترتیب برحسب متر، مترمربع و مترمکعب برآورد کنید.
 - در صورتی که اتصال قید به پایه دابل منظور شود؛
 - ضخامت زهوار دور میز ۱۵ میلی متر باشد.



شکل ۱-۳- میز چهار نفره

پاسخ:

- مقدار زهوار دور میز به صورت طولی برآورد می‌شود و برابر است با:

$$900 \text{ mm} \times 4 = 3600 \text{ mm}$$

$$3600 \div 1000 = 3.6 \text{ m} \quad \text{زهوار مصرف شده}$$

- صفحه‌ی مصرفی به صورت سطح برآورد می‌شود و مقدار آن بعد از کسر ضخامت زهوار

برابر است با:

$$900 \text{ mm} \cdot (2 \times 15) \text{ mm} = 870 \text{ mm}$$

$$870 \times 870 = 756900 \text{ mm}^2 \quad \text{صفحه‌ی به کار رفته}$$

$$756900 \div 1,000,000 = 0.7569 \text{ m}^2$$

- چوب به کار رفته شامل قیدها و پایه‌ها، به صورت حجمی برآورد می‌شود و برابر است با:

$$750 \text{ mm} \times 60 \text{ mm} \times 60 \text{ mm} = 2700000 \text{ mm}^3$$

$$27000000 \div 10^9 = 0.027 \text{ m}^3$$

حجم پایه‌ها $0.027 \times 4 = 0.108 \text{ m}^3$

$$900 \text{ mm} \cdot (2 \times 24) \text{ mm} \cdot (2 \times 60) \text{ mm} = 732 \text{ mm}$$

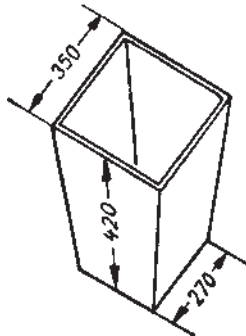
$$732 \text{ mm} \times 125 \text{ mm} \times 30 \text{ mm} = 2745000 \text{ mm}^3$$

$$2745000 \div 10^9 = 0.002745 \text{ m}^3$$

حجم قیدها $0.002745 \times 4 = 0.01098 \text{ m}^3$

حجم چوب مصرف شده 0.022 m^3 . $0.0108 \text{ m}^3 + 0.01098 \text{ m}^3 = 0.02178 \text{ m}^3$

مثال نمونه ۲: برای ساختن جای کاغذی مطابق شکل ۲-۳ به چند مترمربع چوب نیازمندیم؟ در صورتی که قسمت کف جعبه از داخل چسب شده و ضخامت بدنه‌ها 12 mm و اتصال آن‌ها از نوع انگشتی است.



شکل ۲-۳- جای کاغذی

پاسخ:

$$\frac{1}{2} (350 + 270) \text{ mm} \times 420 \text{ mm} = 130200 \text{ mm}^2$$

$$130200 \div 1000000 = 0.1302 \text{ m}^2$$

سطح بدنه‌ها $0.1302 \text{ m}^2 \times 4 = 0.5208 \text{ m}^2$

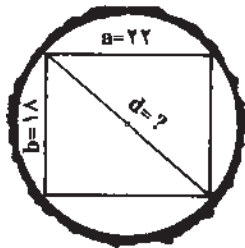
$$270 \text{ mm} \cdot (2 \times 12) \text{ mm} = 246 \text{ mm}$$

سطح کف $246 \times 246 = 60516 \text{ mm}^2$

$$60516 \div 1000000 = 0.060516 \text{ m}^2$$

چوب لازم است. $0.5208 \text{ m}^2 + 0.060516 \text{ m}^2 = 0.581316 \text{ m}^2$

مثال نمونه ۳: مقطع تراورس گوشه‌داری طبق شکل ۳-۳، $18\text{ cm} \times 22\text{ cm}$ است. حداقل قطر تنه‌ای را که این تراورس از آن به دست آمده است، برآورد کنید.



شکل ۳-۳- مقطع گرده‌بینه

پاسخ:

$$d^2 = a^2 + b^2$$

$$d^2 = 22^2 + 18^2 = 484 + 324 = 808$$

$$d = \sqrt{808} \approx 28.42\text{ cm}$$

تمرین

مواد به کار رفته در سازه‌های چوبی را با توجه به شکل‌ها و توضیحات مربوط به دست آورید.
 ۱- اتاقی داریم مربع شکل که طول ضلع آن $4/20\text{ m}$ است و قرار است کف آن پارکت و اطراف آن قرنیز چوبی نصب شود. این اتاق دارای دو در است که عرض هر یک از آن‌ها $1/05\text{ m}$ می‌باشد. برآورد کنید:

الف - چند متر قرنیز چوبی لازم است؟

ب - به چند متر مربع پارکت نیاز دارد؟

ج - اگر عرض و ضخامت قرنیز به ترتیب 20×120 میلی‌متر و ضخامت پارکت 10 میلی‌متر باشد، چند متر مکعب چوب مصرف می‌شود؟

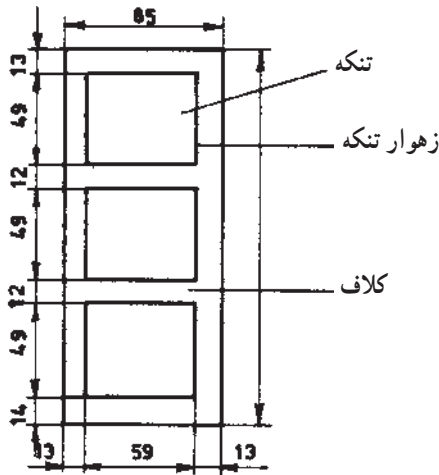
۲- در ورودی اتاق مطابق شکل ۳-۴ موجود است؛ برآورد کنید:

الف - سطح تنکه‌های آن را برحسب مترمربع؛

ب - طول زهوارهای نگه‌دارنده‌ی تنکه‌ها را از دو طرف؛

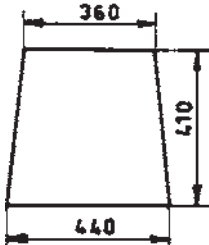
ج - حجم چوب‌های به کار رفته در کلاف را؛ اگر طول زبانه‌ی قیده‌ها 8 سانتی‌متر و ضخامت

کلاف 45 میلی‌متر در نظر گرفته شود.



شکل ۴-۳- در ورودی اتاق

۳- برای کف ۶ صندلی مطابق شکل ۵-۳، برآورد کنید :



شکل ۵-۳- کف صندلی

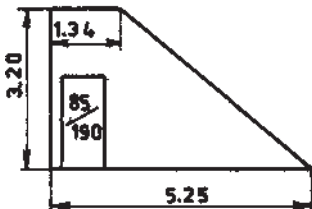
الف - چند مترمربع تخته لایه مصرف شده است؟

ب - اگر از صفحه‌ای به ابعاد 90×135 سانتی متر تهیه شده باشند، چه قدر از صفحه باقی مانده است؟

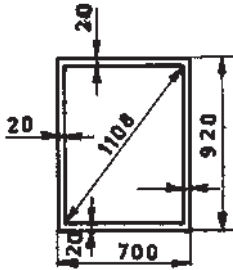
ج - چند مترمربع پارچه برای رویه کوبی کف صندلی لازم است؟ در صورتی که از هر طرف ۷ سانتی متر بیشتر از کفی در نظر بگیریم.

۴- زیرپله‌ی ساختمانی مطابق شکل ۶-۳ باستانی با صفحات چندلایی پوشیده شود؛ در

صورتی که سطح در ورودی حساب نشود، برآورد کنید چند مترمربع تخته برای این کار مورد نیاز است؟



شکل ۶-۳- زیرپله

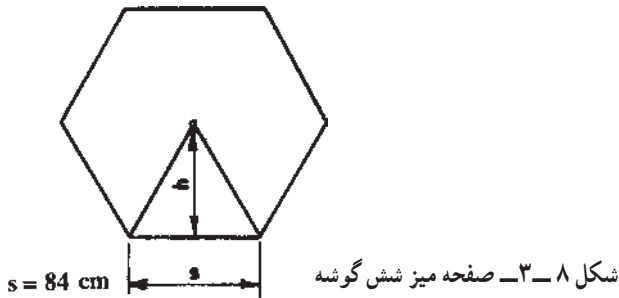


شکل ۷-۳- جعبه

۵- جعبه‌ای مانند شکل ۷-۳ مورد نیاز است. چنانچه قطر این جعبه پس از ساخت $110/8$ سانتی‌متر باشد، آیا دارای زوایای قائم و گونیا‌یی است؟

۶- در یک میز شش ضلعی مطابق شکل ۸-۳ که هر ضلع آن برابر ۸۴ سانتی‌متر است، برآورد

کنید :



شکل ۸-۳- صفحه میز شش گوشه

الف - طول قطر محیطی یا از گوشه تا گوشه‌ی دیگر میز؛

ب - طول قطر محاطی یا از یک ضلع تا ضلع روبرو؛

ج - مقدار روکش مصرف شده برای دو طرف سطح میز؛

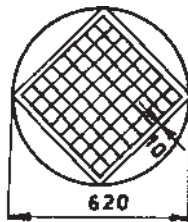
د - طول زهوار دور صفحه‌ی میز.

۷- دور یک میز گرد باید 10° نفر بنشینند؛ برآورد کنید:

الف - قطر میز را در صورتی که برای هر نفر ۵۸ سانتی‌متر جا در نظر گرفته شود؛

ب - چند متر مربع تخته خرده چوب برای صفحه‌ی میز لازم است؟

۸- میز شطرنجی مطابق شکل ۹-۳ موجود است؛ برآورد کنید:



شکل ۹-۳- صفحه میز گرد

الف - سطح میز گرد را برحسب مترمربع ؛

ب - طول حاشیه را برحسب سانتی متر ؛

ج - سطح یک مربع کوچک داخل شطرنج را ؛

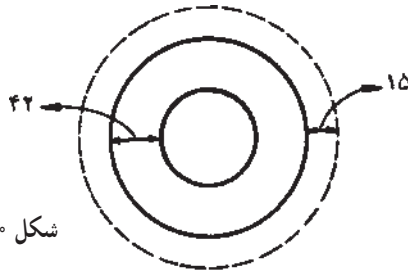
د - سطح روکش، خارج از مربع های شطرنج و حاشیه را .

۹- در پارکی سایبانی دایره ای مطابق شکل ۱۰-۳ به محیط ۳۷۷ سانتی متر موجود است .

برای زیر این سایبان به نیمکتی به شکل تاج دایره نیاز مندیم . نیمکت باید ۱۵ سانتی متر از لبه ی سایبان

عقب تر قرار گیرد . عرض نشیمن نیمکت ۴۲ سانتی متر است ؛ برآورد کنید : چند مترمربع چوب برای

کف نیمکت مورد نیاز است؟



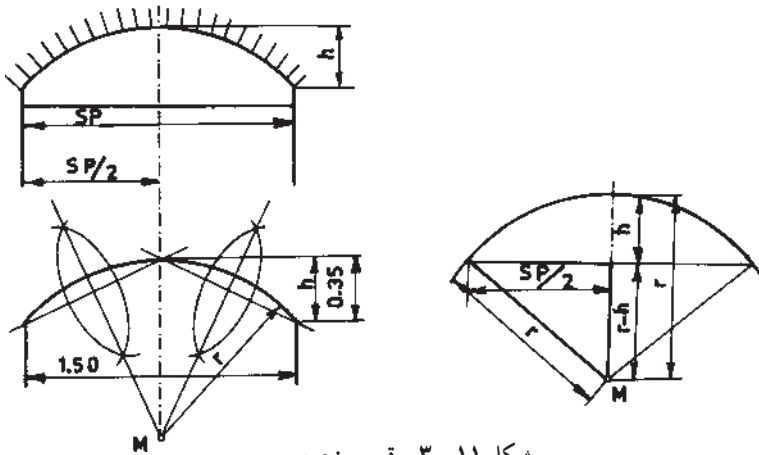
شکل ۱۰-۳- سایبان و نیمکت دایره ای

۱۰- در یک ساختمان نو بایستی پنجره قوس دار نصب شود . برای ساخت این پنجره ابتدا

باید نقشه آن را رسم کنیم . اگر محل نصب قوس پنجره $1/5^{\circ}m$ عرض و $3/5^{\circ}m$ ارتفاع داشته

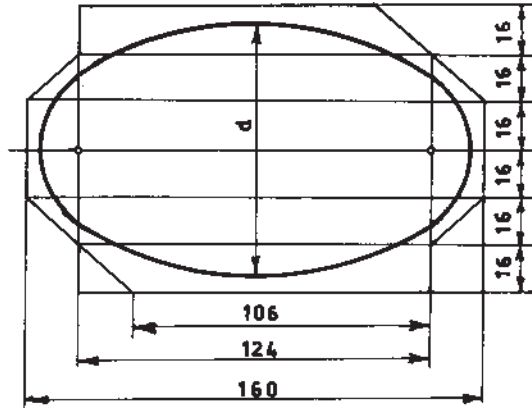
باشد، مرکز و شعاع قوس را بیابید . شکل ۱۱-۳ برای راهنمایی داده شده است . می توان از رابطه

فیناغورث نیز کمک گرفت .



شکل ۱۱-۳- قوس پنجره

۱۱- صفحه‌ی میزی به شکل بیضی و با توجه به شکل ۱۲-۳ ساخته شده است. در صورتی که $d = ۸۵\text{cm}$ و $D = ۱۵۰\text{cm}$ باشد، برآورد کنید :



شکل ۱۲-۳- صفحه بیضی شکل

الف - چند مترمربع تخته برای ساختن صفحه‌ی میز بیضی به کار رفته است؟

ب - طول درزهایی که در این تخته چسب زده شده است ؟

ج - سطح صفحه‌ی تمام شده بیضی ؛

د - دورریز تخته برحسب مترمربع .

۱۲- یک اتاق چوب خشک کنی ۵ متر طول، ۴ متر عرض و ۳ متر ارتفاع دارد ؛ برآورد کنید :

چند مترمکعب چوب در آن می توان جای داد؟ در صورتی که $\frac{2}{3}$ از فضای داخل جهت عبور جریان

هوا در نظر گرفته شود.

۳-۴- دورریز مواد اولیه

۱-۴-۳- دورریز مواد اولیه‌ی چوبی: مقدار چوبی که هنگام آغاز به کار برای قطعه کار

خط‌کشی می‌کنیم و برش می‌زنیم، با مقدار چوب تمام شده کار یکسان نیست ؛ یعنی، مقدار چوب به کار رفته در کار تمام شده، کمتر از چوبی است که در ابتدا قبل از بریدن و رندیدن در اختیار داشته‌ایم. اختلاف این دو مقدار را «دورریز» می‌نامند.

بنابراینچه که گفتیم، برای برآورد دورریز دو مقدار را در نظر می‌گیریم : ۱- مقدار چوب اولیه

(چوب ناتمام) ۲- مقدار چوب بریده و رنده شده آماده برای قطعه کار (چوب تمام شده). از اختلاف دو مقدار گفته شده دورریز را برآورد می‌کنیم. این برآورد را می‌توان به سه حالت زیر نوشت:

چوب تمام شده = چوب اولیه = دورریز-۱

دورریز + چوب تمام شده = چوب اولیه -۲

دورریز . چوب اولیه = چوب تمام شده -۳

مقدار دورریز در کار به شرایط مختلفی بستگی دارد؛ از جمله:

الف - نوع کار: کارهای راست و مستقیم دورریز کمتر و کارهایی که دارای قوسبری هستند، دورریز بیشتری دارند؛ هم‌چنین صفحات ساده نسبت به صفحات روکش شده دورریز کمتری دارند.

ب - کیفیت چوب: که به نوع گونه و درجه بندی آن بستگی دارد.

ج - نوع برش: مقدار دورریز به نوع برش (مستقیم یا کج) و نوع تیغه و دندانه‌های آن بستگی دارد.

بنابراین، با توجه به عوامل بالا نمی‌توان مقدار دورریز را برای تمامی چوب‌ها یا صفحات و در نتیجه برای تمامی سازه‌ها یکسان در نظر گرفت.

در جدول ۴-۳ دورریز چوب‌ها به‌طور خلاصه و کلی مشخص شده است و می‌توان براساس آن، قیمت چوب را تعیین کرد.

جدول ۴-۳ - دورریز متوسط مواد اولیه

ردیف	شرح	درصد دورریز
۱	الوار پهن برگ	۳۰
۲	الوار سوزنی برگ	۲۰
۳	تخته خرده چوب، MDF و سایر تخته‌های مرکب	۱۰
۴	روکش‌های طبیعی	۱۰
۵	زهوارها	۱۰

توجه:

مقدار دورریز همیشه از چوب تمام شده برآورد می‌شود. چوب تمام شده را همواره ۱۰۰ درصد در نظر می‌گیرند (در صنایع چوب این روش معمول است). بنابراین، برای برآورد مقدار چوب

اولیه کافی است صورت یا لیست آن را از روی نقشه به دست آوریم؛ سپس مقدار دورریز آن را با توجه به درصد دورریز برآورد کنیم و به چوب تمام شده اضافه کنیم تا مقدار چوب اولیه به دست آید. مثال ۱: در فهرست چوب، مقدار چوب تمام شده $12m^3$ است؛ چنانچه دورریز در این کار ۳۰ درصد باشد، مقدار چوب اولیه را برآورد کنید.

بهترین روش این است که با کمک تناسب، ابتدا مقدار دورریز را به دست آوریم:

$$\frac{12m^3}{x} = \frac{100}{30} \quad x = \frac{12 \times 30}{100} = 3.6m^3$$

مقدار دورریز $3.6m^3$

یا به عبارتی:

$$\text{درصد دورریز} \times \text{مقدار چوب تمام شده} = \frac{\text{مقدار دورریز}}{100}$$

سپس مقدار دورریز را با مقدار چوب تمام شده جمع می‌کنیم تا مقدار چوب اولیه به دست آید.

$$12m^3 + 3.6m^3 = 15.6m^3$$

مقدار چوب اولیه $15.6m^3$

مثال ۲: از تخته‌ای که سه متر طول و ۳۲ سانتی متر عرض دارد، بایستی زهوارهایی به طول و عرض 1400×60 میلی متر ببریم. از این تخته ۹ زهوار به دست می‌آید که در مجموع مساوی $756/0$ متر مربع می‌شود. درصد دورریز را به دست آورید. (ضخامت تخته با زهوارها برابر است.)

$$3 \times 0.32 = 0.960$$

متر مربع سطح تخته اولیه 0.960

$$0.960 \cdot 0.756 = 0.724$$

متر مربع مقدار دورریز 0.724

$$\text{درصد دورریز} = \frac{0.724 \times 100}{0.756} = 95.76$$

درصد دورریز 95.76

تمرین

۱ - چهار صفحه‌ی میزگرد روکش شده از تخته خرده چوب به ضخامت ۱۸ میلی متر که قطر آن‌ها به ترتیب ۵۰ cm، ۵۵ cm، ۶۰ cm و ۶۵ cm باشد، مورد نیاز است. برای ساختن آن‌ها $1/5m^2$ صفحه‌ی تخته خرده چوب، $2m^2$ روکش روی کار و $1/6m^2$ روکش کور^۱ مصرف شده است. درصد دورریز مواد مصرف شده را به دست آورید.

۱- روکش کور = روکش پشت کار (روکش درجه ۲ تا ۳)

۲- برای ساخت ۶ صندلی 46000 cm^3 چوب مصرف شده است. اگر برای ساخت این ۶ صندلی از یک قنடاق به ابعاد $13 \text{ cm} \times 25 \text{ cm} \times 2/2 \text{ m}$ استفاده شده باشد، مقدار دورریز و درصد آن را به دست آورید.

۳- در جدول ۵-۳ مورد برای به دست آوردن حساب دورریز وجود دارد؛ با محاسبه محل های خالی جدول را پر کنید.

جدول ۵-۳

ردیف	چوب اولیه (نا تمام)	چوب تمام شده	مقدار دورریز	درصد دورریز
۱	؟	$18/20 \text{ m}^2$		%۲۵
۲	؟	$15/40 \text{ m}^2$	$6/2 \text{ m}^2$	
۳	$3/10 \text{ m}^2$	$2/72 \text{ m}^2$		
۴	$7/20 \text{ m}^2$		$1/20 \text{ m}^2$	
۵	$11/82 \text{ m}^2$			%۳۲
۶			$3/60 \text{ m}^2$	%۱۸

۵-۳- تنظیم لیست مواد اصلی

نخستین مرحله برای تعیین قیمت یک سازه ی چوبی، مشخص کردن مقدار مواد مصرف شده در آن است. این امر با تنظیم جدولی به نام لیست مواد اصلی جدول (۶-۳) به بهترین وجه صورت می پذیرد.

روش کار به این صورت است که تک تک قطعات سازه را با رعایت ابعاد در جدول درج می کنیم و با توجه به نوع تهیه ی آن (طول، سطحی و حجمی) مقدار تمام شده و سپس با توجه به درصد دورریز آن، مقدار اولیه ی قطعات محاسبه می شود.

جدول ۳-۱ - جدول لیست مواد اصلی

مقدار کل	مقدار اولیه			درصد دورریز	مقدار تمام شده $m^3 \cdot m^2 \cdot m$	تعداد	ابعاد تمام شده mm			جنس	شرح	ردیف
	حجم m^3	سطح m^2	طول m				ضخامت	عرض	طول			

۱-۵-۳- ویژگی های جدول لیست مواد اصلی:

— ستون اول: شماره ردیف

— ستون دوم: شرح قطعه‌ی مورد نظر (پایه‌ها، قید، صفحه، در جعبه و...)

— ستون سوم: جنس قطعه‌ی ذکر شده (تخته خرده چوب ۱۸ میلی‌متر^۱، چوب راش، تخته

لایه و...)

— ستون چهارم: ابعاد قطعه‌ی مربوط با واحد میلی‌متر

— ستون پنجم: تعداد قطعه مورد نظر

— ستون ششم: مقدار تمام شده قطعه‌ی مورد نظر با واحد مربوطه مثلاً در محاسبه زهوارها

برحسب متر، صفحات مترمربع و چوب ماسیو m^3 منظور می‌شود.

— ستون هفتم: درصد دورریز قطعه با توجه به جدول دورریز

— ستون هشتم: مقدار اولیه (مقدار تمام شده + مقدار دورریز)

— ستون نهم: جمع مقادیر قطعات مشابه (از یک جنس و یک ضخامت)؛ مثلاً جمع سطوح

تخته خرده چوب‌های ۱۶ میلی‌متر یا جمع سطوح صفحه‌های تخته خرده چوب با ضخامت ۱۸

میلی‌متر یا چوب‌های ماسیو راش درجه یک و

۲-۵-۳- اندازه‌گذاری اجزای قطعه کار: برای برآورد یک نقشه کار ممکن است دو

حالت پیش آید:

الف- نقشه با برش کامل آن مشخص شود که تمام اجزای آن را می‌توان با اندازه‌گیری به‌دست

آورد.

ب- نقشه فقط با نمای روبرو و جانبی و اندازه‌گذاری اصلی در دست باشد یا این‌که در برش

اندازه قسمت‌های داخلی کاملاً مشخص نشده باشد.

در حالت (الف) به‌آسانی می‌توان با رعایت مقیاس، اندازه اصلی را به‌دست آورد و برآورد را

انجام داد اما در حالت (ب) که نقشه بدون برش است و یا این‌که برش کاملاً اندازه‌ها را مشخص نکرده

است. برای ایجاد هماهنگی در برآورد قسمت‌های داخلی این‌گونه نقشه‌ها بهتر است نکات فنی که در

کتاب رسم فنی (۲) ارائه شده است را در نظر گرفت.

مثلاً: ضخامت در جعبه را با ضخامت صفحه‌ی بدنه اصلی مصرف شده در کار مساوی

۱- گرچه ساخت تخته‌خرده چوب با ضخامت ۱۸ میلی‌متر امکان‌پذیر می‌باشد ولی در حال حاضر در کارخانجات داخل

کشور تخته‌ای با این ضخامت تولید نشده و به‌جای آن تخته‌هایی با ضخامت ۱۶ میلی‌متر ساخته می‌شوند.

در نظر گرفت؛ یعنی، در کاری که نقشه آن برای برآورد داده شده و ضخامت اجزای جعبه در آن مشخص نیست و بدنه‌های کار از نئوپان ۱۶ میلی‌متری است، باید ضخامت در جعبه را نیز ۱۶ میلی‌متر در نظر گرفت. اگر در نقشه کار صفحات همراه با روکش باشند و در مجموع ضخامت صفحات ۲۰ میلی‌متر باشد، باید ضخامت در جعبه را ۲۰ میلی‌متر برآورد کرد. برای به دست آوردن ضخامت بدنه‌های جعبه و عقب آن بهتر است به ترتیب از هر کدام نسبت به دیگری ۴ میلی‌متر کسر شود.

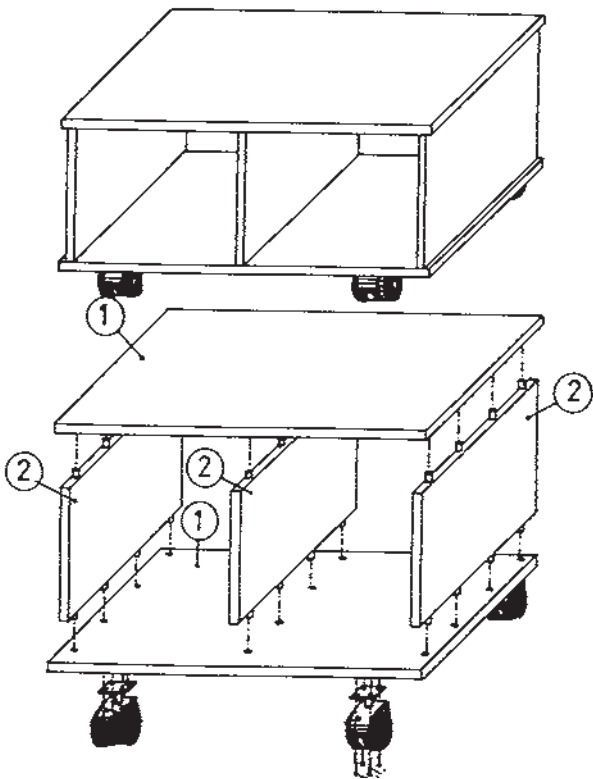
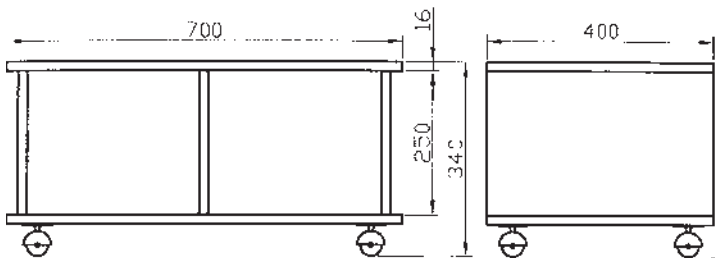
برای مثال، اگر در نقشه کار ضخامت اجزای جعبه مشخص نباشد و ضخامت صفحات کار ۲۰ میلی‌متر در نظر گرفته شود، ضخامت در جعبه را نیز ۲۰ میلی‌متر، ضخامت بدنه‌های آن را ۱۶ میلی‌متر و ضخامت عقب جعبه را ۱۲ میلی‌متر برآورد می‌کنیم.

– پشت بند، در محلی که به اندازه‌ی نصف ضخامت صفحه‌ها دورا هه می‌شوند، قرار می‌گیرد.
– برای برآورد پیچ جهت پشت بند و کف جعبه‌ها – در صورتی که مشخص نشده باشد – بهتر است در هر ۱۰ سانتی‌متر یک پیچ در نظر گرفته شود.

– برآورد چسب، در صورتی که از چسب سرد استفاده شود، ۳۰۰ گرم برای هر مترمربع سطح اولیه و اگر چسب گرم مورد استفاده قرار گیرد، برای هر مترمربع سطح اولیه ۲۰۰ گرم منظور می‌شود.
– مقدار مصرف رنگ، به طور متوسط برای هر متر مربع ۲۰۰ گرم در نظر گرفته می‌شود.
– بهتر است اعداد محاسبه شده را تا سه رقم اعشار گرد نماییم، و عدد کوچک‌تر از ۰/۰۰۱ را همان ۰/۰۰۱ بنویسیم.

مثال ۱: لیست مواد اصلی زیر گلدان مطابق شکل ۱۳-۳ را تنظیم نمایید.

شرح: تمام قسمت‌های سقف و کف و بدنه از MDF خام ساخته شده و در نهایت با رنگ پوششی رنگ خواهد شد، اتصال‌ها از میخ چوبی (دوبل ۸ میلی‌متر) و چرخ‌ها هر کدام با ۴ عدد پیچ به زیر کف نصب می‌شوند.

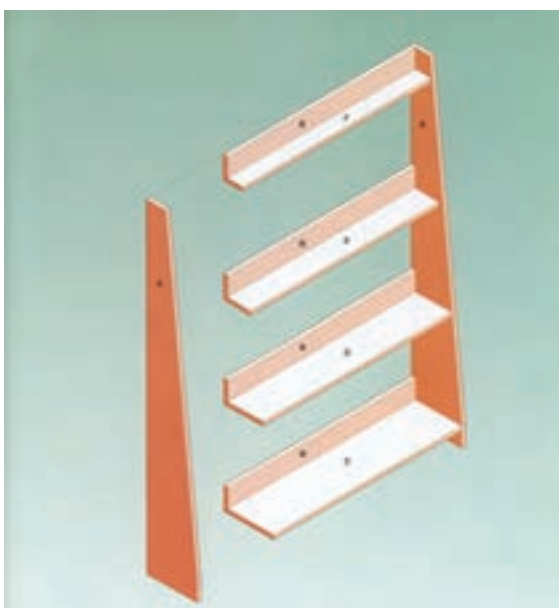


شکل ۱۳-۳- میز زیر گلدانی

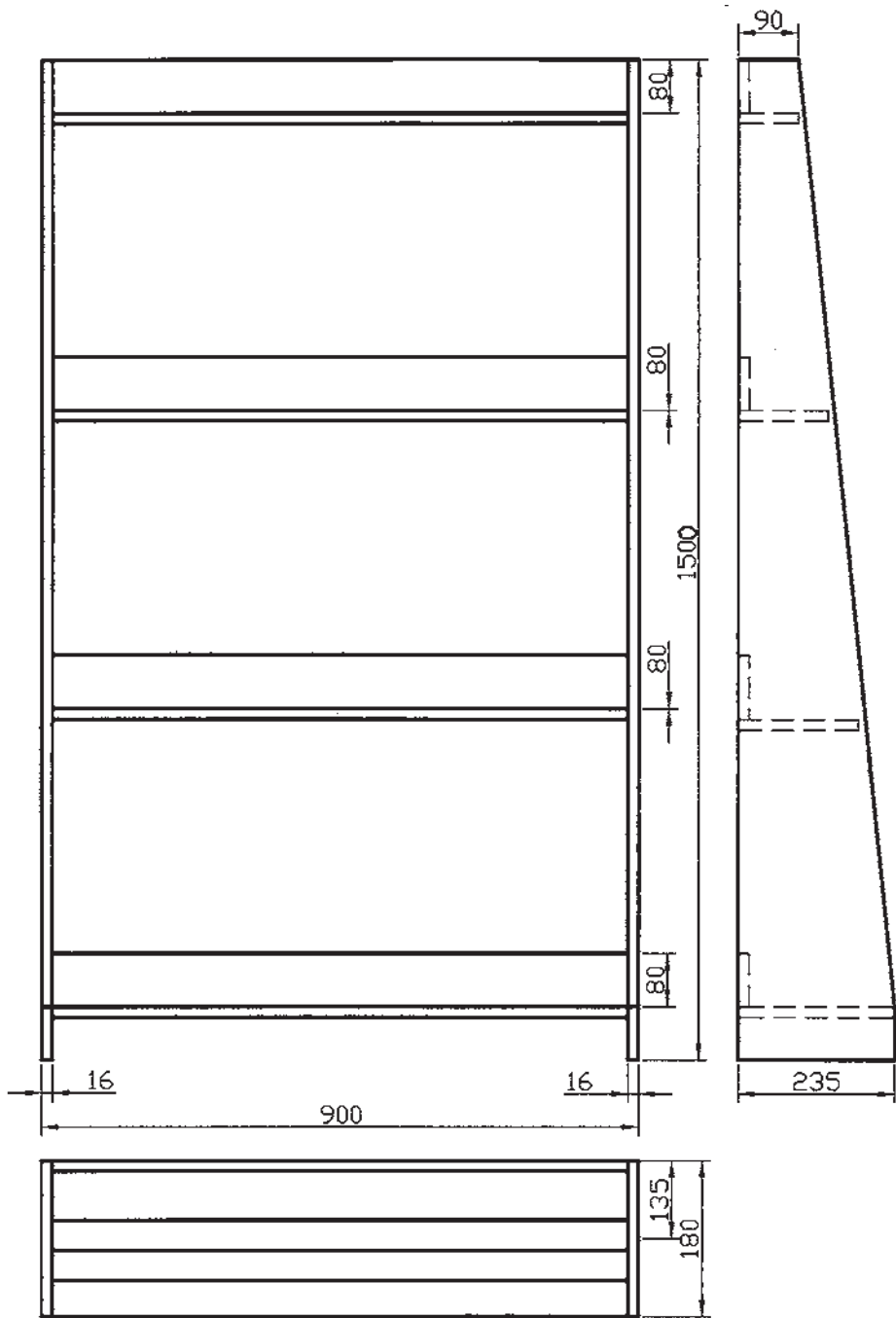
جدول ۷-۳- لیست مواد اولیه اصلی میز زیر گلدانی

مقدار کل	مقدار اولیه			درصد دورریز	مقدار تمام شده	تعداد	ابعاد تمام شده mm			جنس	شرح	ردیف
	حجم m ^۳	سطح m ^۲	طول m				ضخامت	عرض	طول			
۰/۹۴۶	-	۰/۶۱۶	-	۱۰	۰/۵۶	۲	۱۶	۴۰۰	۷۰۰	MDF	سقف و کف	۱
	-	۰/۳۳	-	۱۰	۰/۳	۳	۱۶	۲۵۰	۴۰۰	MDF	پدانه	۲

مثال ۲: لیست مواد اولیه اصلی مربوط به قفسه جا کتابی کوچک (شکل ۱۴-۳) که از تخته چندلایی ساخته شده و توسط پیچ به هم متصل شده‌اند را تنظیم کنید.



شکل ۱۴-۳ - پرسپکتیو انفجاری جا کتابی



305

شکل ۱۵-۳- جاکتایی کوچک

در جدول زیر لیست مواد اولیه اصلی جاکتایی کوچک تنظیم شده است.

جدول ۸-۳- لیست مواد اولیه اصلی جاکتایی کوچک

مقدار کل	مقدار اولیه			درصد دورریز	مقدار تمام شده	تعداد	ابعاد به mm			جنس	شرح	ردیف
	حجم m ^۳	سطح m ^۲	طول m				ضخامت	عرض	طول			
۱/۶۹۳	-	۰/۷۷۶	-	۱۰	۰/۷۰۵	۲	۱۶	۲۳۵	۱۵۰۰	چندلایی	بدنه	۱
	-	۰/۳۰۶	-	۱۰	۰/۲۷۸	۴	۱۶	۸۰	۸۶۸	چندلایی	پشت بند	۲
	-	۰/۰۸۶	-	۱۰	۰/۰۷۸	۱	۱۶	۹۰	۸۶۸	چندلایی	طبقه بالا	۳
	-	۰/۱۲۹	-	۱۰	۰/۱۱۷	۱	۱۶	۱۳۵	۸۶۸	چندلایی	طبقه	۴
	-	۰/۱۷۲	-	۱۰	۰/۱۵۶	۱	۱۶	۱۸۰	۸۶۸	چندلایی	طبقه	۵
	-	۰/۲۲۴	-	۱۰	۰/۲۰۴	۱	۱۶	۲۳۵	۸۶۸	چندلایی	طبقه	۶

۶-۳- تعیین قیمت تمام شده

بعد از تعیین مقدار مواد اصلی مصرف شده، لازم است که قیمت این مواد را به دست آوریم. برای این منظور، از جدولی به نام جدول قیمت مواد مصرفی (جدول ۹-۳) می توان استفاده کرد. — روش کار به این صورت است که مقدار مواد به دست آمده را در قیمت واحد آن ها ضرب می کنیم.

۶-۳- مشخصه های جدول قیمت مواد مصرفی:

ستون اول: شماره ردیف مواد مصرف شده

ستون دوم: شرح مواد مصرفی مثلاً حجم چوب های هم قیمت، تخته خرده چوب ۱۸ میلی متر، تخته چندلا ۴ میلی متر و...

ستون سوم: مقدار مواد مصرف شده (با استفاده از جدول لیست مواد اصلی)

ستون چهارم: قیمت واحد مواد مصرفی به ریال

ستون پنجم: قیمت کل مواد مصرف شده

ستون ششم: جمع کل قیمت مواد مصرفی

— بعد از برآورد قیمت مواد اصلی باید به تعیین قیمت مواد کمکی پرداخت که مطابق با نقشه و اطلاعات داده شده برآورد می گردد.

جدول ۹-۳ — نمونه جدول لیست مواد مصرفی

ردیف	شرح	مقدار	قیمت واحد ریال	قیمت مواد مصرفی	جمع کل

بعد از تعیین قیمت مواد مصرفی، بایستی مقدار دستمزد متعلق به سازه‌ی مورد نظر شامل دستمزد کاردستی و ماشین‌کاری و دستمزد رنگ‌کاری هم‌چنین مخارج عمومی^۱ به قیمت مواد مصرفی افزوده شود تا قیمت تمام شده به دست آید. در پایان مقدار سود^۲ را نیز به قیمت تمام شده می‌افزاییم تا قیمت فروش مشخص شود؛ بنابراین، می‌توان گفت:

$$\text{قیمت تمام شده کار} = \text{مخارج عمومی} + \text{هزینه دستمزد} + \text{قیمت مواد اصلی و کمکی}$$

$$\text{قیمت فروش} = \text{سود} + \text{قیمت تمام شده کار}$$

برای ایجاد هماهنگی و نظم در شیوه‌ی برآورد قیمت تمام شده می‌توان از جدول ترکیب قیمت

۳-۱۰ استفاده کرد.

جدول ۳-۱۰ - نمونه جدول ترکیب و برآورد قیمت کار

ردیف	شرح	مقدار	جمع	جمع کل

۱- منظور از مخارج عمومی همان هزینه‌های غیرمستقیم کارخانه است که به روش‌های مختلف برآوردشده‌ی است و سهم هر کار مشخص می‌شود. در فصل‌های آینده این کتاب توضیحات بیشتری داده شده است اما در حل تمرین‌های این فصل، مخارج عمومی را درصدی از دستمزد قرار می‌دهیم.

۲- مقدار سود معمولاً درصدی از قیمت تمام شده کار است.

۲-۶-۳- ویژگی های جدول ترکیب قیمت ها:

ستون اول: شماره ردیف

ستون دوم: شرح هزینه ها

ستون سوم: مقدار هزینه ها

ستون چهارم: جمع هر یک از عوامل هزینه (مواد، دستمزد، مخارج، سود)

ستون پنجم: جمع کل (قیمت فروش)

مثال نمونه ۱: قیمت یک کابینت دیواری آشپزخانه مطابق شکل های ۱۶-۳ تا ۱۹-۳ را

محاسبه نمایید.

شرح:

- صفحات از MDF ۱۶ میلی متر هر متر مربع ۱۲۰۰۰۰ ریال

- پشت بند از MDF چهار میلی متر^۱ هر متر مربع ۵۰۰۰۰ ریال

- لب چسبان از نوار PVC هر متر ۱۰۰۰ ریال

- پیچ مخصوص MDF، ۸ عدد هر کدام ۱۰۰ ریال

- لولا کابینت هر عدد ۳۵۰۰ ریال

- دستگیره هر عدد ۲۵۰۰ ریال

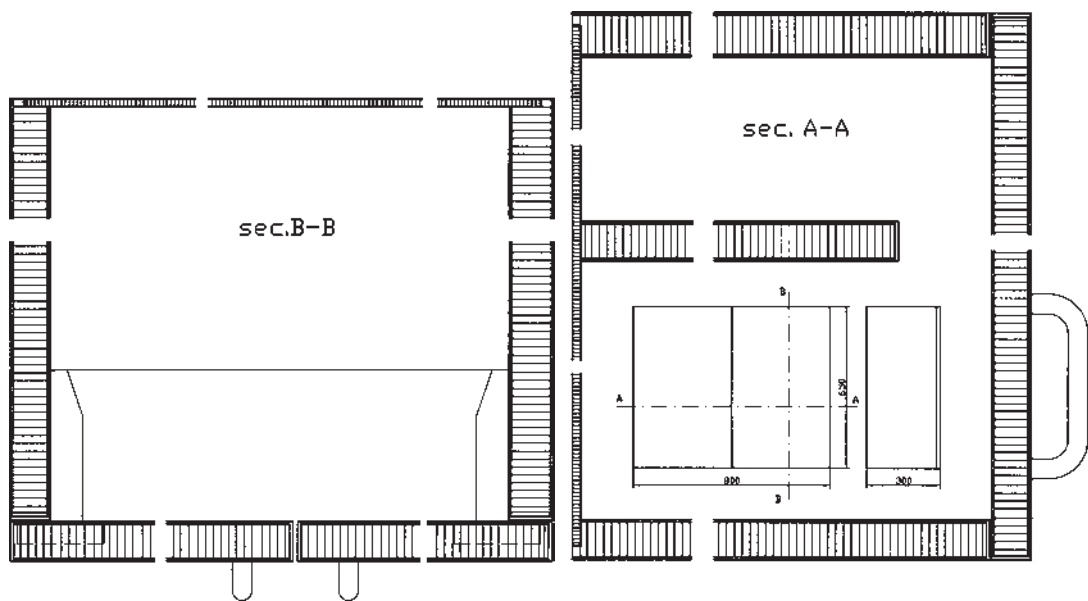
- کاردستی ۴ ساعت از قرار ساعتی ۲۰۰۰۰ ریال

- کار ماشینی ۲ ساعت از قرار ساعتی ۲۰۰۰۰ ریال

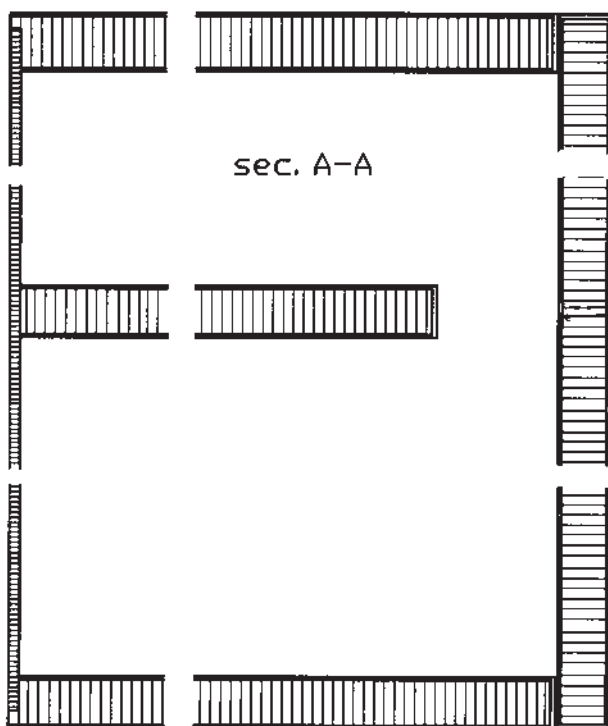
- مخارج عمومی ۵۰ درصد مبلغ دستمزدها

- سود ۱۵ درصد قیمت تمام شده

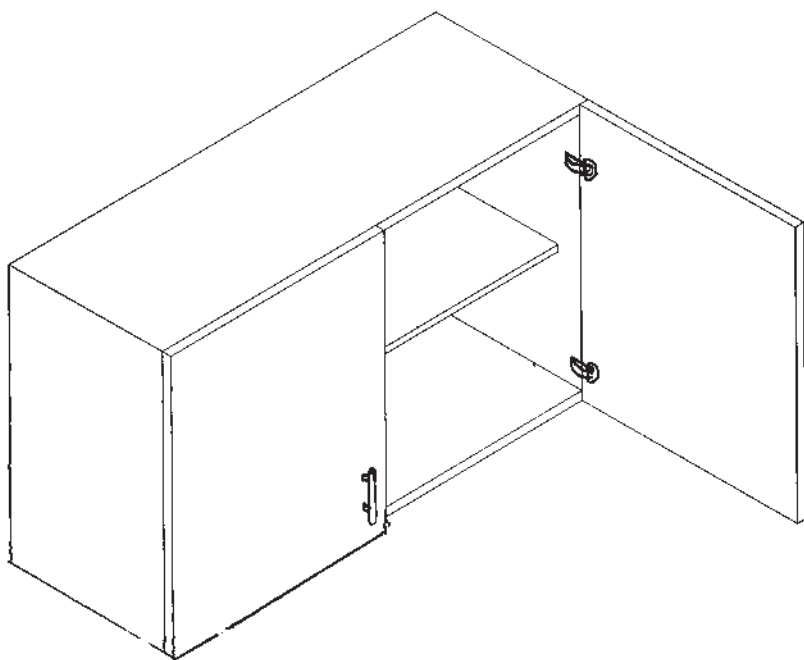
۱- امروزه استفاده از MDF با ضخامت ۳ میلی متر نیز برای پشت بندها، کف کشوها و... رایج می باشد.



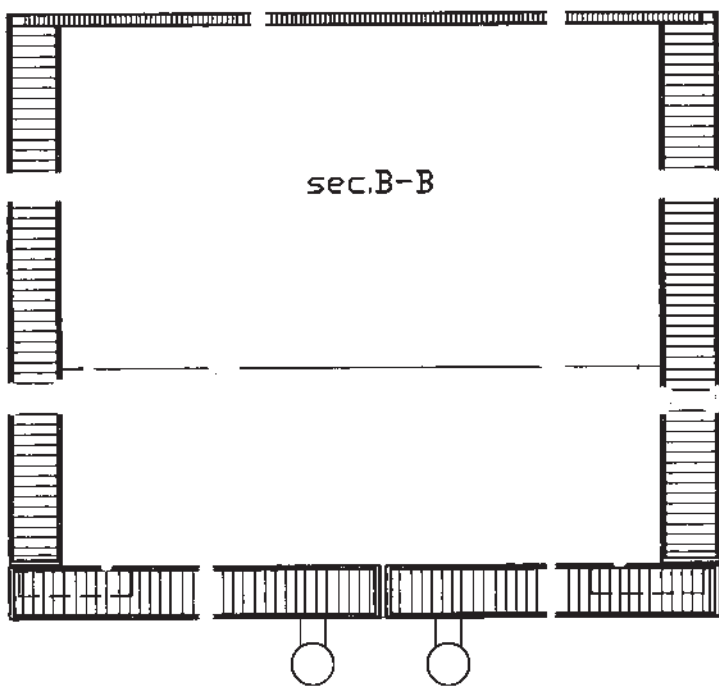
شکل ۱۶-۳- برش اصلی و جانبی کابینت



شکل ۱۷-۳- برش عمودی از کابینت



شکل ۱۸-۳- تصویر مجسم از کابینت



شکل ۱۹-۳- برش افقی از کابینت

جدول ۱۱-۳ - لیست مواد اولیه کابینت دیواری آشپزخانه

مقدار کل	مقدار اولیه			درصد دورریز	مقدار تمام شده $m^3 - m^2 - m$	تعداد	ابعاد تمام شده (mm)			جنس	شرح	ردیف
	حجم m^3	سطح m^2	طول m				ضخامت	عرض	طول			
	-	۰/۴۰۶	-	۱۰	۰/۳۶۹	۲	۱۶	۲۸۴	۶۵۰	MDF	بدنه	۱
	-	۰/۴۸۰	-	۱۰	۰/۴۳۶	۲	۱۶	۲۸۴	۷۶۸	MDF	سقف و کف	۲
	-	۰/۵۷۲	-	۱۰	۰/۵۲۰	۲	۱۶	۴۰۰	۶۵۰	MDF	در	۳
۱/۶۶۹	-	۰/۲۱۱	-	۱۰	۰/۱۹۲	۱	۱۶	۲۵۰	۷۶۸	MDF	طبقه	۴
۰/۵۵۶	-	۰/۵۵۶	-	۱۰	۰/۵۰۶	۱	۴	۶۴۰	۷۹۰	MDF	پشت بند	۵

بعد از تهیه لیست مواد اولیه اصلی، با توجه به مقدار کل مواد اصلی و دیگر مواد کمکی لیست مواد مصرفی را تنظیم می‌کنیم.

جدول ۱۲-۳ لیست مواد اولیه مصرفی کابینت دیواری

ردیف	شرح	مقدار	قیمت واحد ریال	قیمت مواد مصرفی	جمع کل
۱	MDF ۱۶ میلی متری	۱/۶۶۹	۱۲۰۰۰۰	۲۰۰۲۸۰	
۲	MDF ۴ میلی متری	۰/۵۵۶	۵۰۰۰۰	۲۷۸۰۰	
	جمع مواد اصلی				۲۲۸۰۸۰
۳	نوار لبه	۷/۹ متر	۱۰۰۰	۷۹۰۰	
۴	پیچ مخصوص MDF	۸ عدد	۱۰۰	۸۰۰	
۵	لولای کابینت	۴ عدد	۳۵۰۰	۱۴۰۰۰	
۶	دستگیره	۲ عدد	۲۵۰۰	۵۰۰۰	
	جمع مواد کمکی				۲۷۷۰۰
	جمع کل مواد مصرفی				۲۵۵۷۸۰

بعد از این که هزینه مربوط به مواد مصرفی مشخص گردید، با توجه به جدول ترکیب و برآورد قیمت کار می‌توان قیمت تمام شده و قیمت فروش را تعیین نمود.

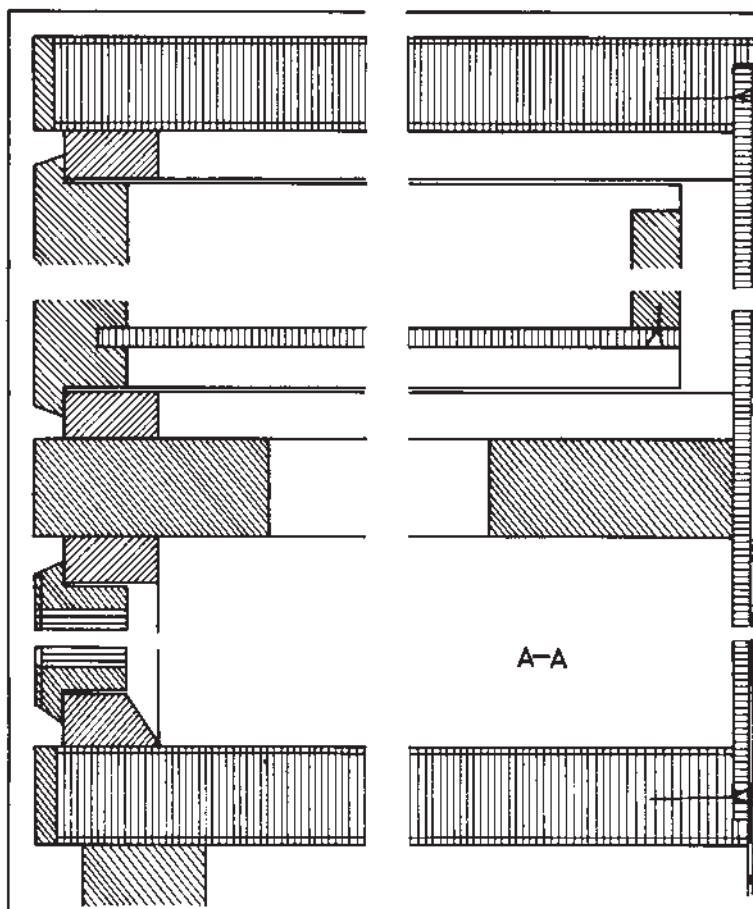
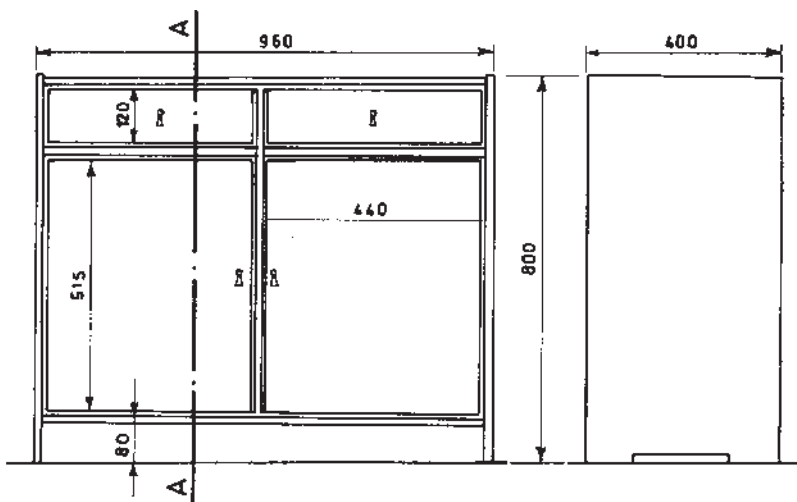
جدول ۱۳-۳ ترکیب قیمت یا صورت حساب کابینت دیواری

ردیف	شرح	مقدار	جمع	جمع کل
۱	جمع مواد مصرفی		۲۵۵۷۸۰	
۲	دستمزدها			
	۴ ساعت کار دستی، ساعتی ۲۰۰۰۰	۸۰۰۰۰		
	۲ ساعت کار ماشینی، ساعتی ۲۰۰۰۰	۴۰۰۰۰		
	رنگ کاری ندارد	-		
	جمع دستمزدها		۱۲۰۰۰۰	
۳	مخارج			
	۵۰ درصد مبلغ دستمزدها	۶۰۰۰۰		
	جمع مخارج		۶۰۰۰۰	
	قیمت تمام شده		۴۳۵۷۸۰	
۴	سود ۱۵ درصد قیمت تمام شده		۶۵۳۶۷	
	جمع کل - قیمت فروش			۵۰۱۱۴۷

- مثال نمونه ۲: قیمت فروش بوفه مطابق شکل ۲-۳ را برآورد کنید، در صورتی که:
- صفحات از تخته خرده چوب با ضخامت ۱۸ میلی‌متر است که در دو طرف سطوح روکش راش با ضخامت ۱ میلی‌متر^۱ پرس شده است.
 - چوب ماسیو از نوع راش درجه یک است.
 - اندازه‌های نامشخص از روی نقشه با رعایت مقیاس اندازه‌برداری شود.
 - کار ماشینی ۲ ساعت از قرار ساعتی ۳۵۰۰۰ ریال و کاردستی ۱۰ ساعت از قرار ساعتی ۱۵۰۰۰ ریال و ۳ ساعت رنگ‌کاری از قرار ساعتی ۱۲۰۰۰ ریال.
 - درصد دورریز چوب ماسیو ۳۰ درصد، تخته خرده چوب و سه‌لایی ۱۰ درصد، روکش ۲۰ درصد منظور گردد.

- تخته خرده چوب هر متر مربع ۲۵۰۰۰ ریال
- تخته سه‌لایی هر متر مربع ۲۶۰۰۰ ریال
- چوب راش درجه یک هر متر مکعب ۲۰۰۰۰۰۰ ریال
- روکش راش درجه یک هر متر مربع ۶۵۰۰ ریال

۱- با توجه به افزایش قیمت چوب استفاده از روکش‌هایی با ضخامت نیم میلی‌متر نیز برای این منظور رایج می‌باشد.



شکل ۲۰-۳- بوفه

جدول ۱۴-۳- لیست چوب مربوط به نقشه آشپزخانه شکل ۲-۳

ردیف	شرح	جنس	تعداد	ابعاد تمام شده			مقدار تمام شده m / m ² / m ³	درصد دور ریز	مقدار اولیه	مقدار کل
				طول mm	عرض mm	ضخامت mm				
۱	سقف و کف	تخته خرده چوب ۱۸mm	۲	۹۲۰	۳۹۰	۱۸	۰/۷۱۸	۱۰	۰/۷۹۰	تخته خرده چوب ۱۸ میلی متر
۲	بدنه ها	تخته خرده چوب ۱۸mm	۲	۷۹۰	۳۹۵	۱۸	۰/۶۲۴	۱۰	۰/۶۸۶	
۳	درها	تخته خرده چوب ۱۸mm	۲	۴۹۵	۴۲۰	۱۸	۰/۴۱۶	۱۰	۰/۴۵۸	
۴	وادار عمودی	تخته خرده چوب ۱۸mm	۱	۶۷۵	۳۸۵	۱۸	۰/۲۶۰	۱۰	۰/۲۶۸	
۵	روکش	روکش راش	-	-	-	-	۴/۰۳۶*	۲۰	۴/۸۴	
۶	در جعبه	چوب راش ۲۰mm	۲	۴۴۰	۱۲۰	۲۰	۰/۰۰۲	۳۰	۰/۰۰۳	چوب ماسیو
۷	قیدهای طولی وادار افقی	چوب راش ۲۰mm	۲	۹۲۰	۵۰	۲۰	۰/۰۰۲	۳۰	۰/۰۰۳	
۸	قیدهای عرضی وادار افقی	چوب راش ۲۰mm	۲	۳۹۰	۵۰	۲۰	۰/۰۰۱	۳۰	۰/۰۰۱	
۹	بدنه جعبه	چوب راش ۱۶mm	۴	۳۷۴	۱۱۰	۱۶	۰/۰۰۳	۳۰	۰/۰۰۴	
۱۰	عقب جعبه	چوب راش ۱۲mm	۲	۴۳۰	۹۰	۱۲	۰/۰۰۱	۳۰	۰/۰۰۱	
۱۱	زهوارهای دور درها	چوب راش ۱۰mm	۱	۳۹۰۰	۲۰	۱۰	۰/۰۰۱	۳۰	۰/۰۰۱	
۱۲	زهوارهای دور جعبه ها	چوب راش ۱۰mm	۱	۲۳۲۰	۲۰	۱۰	۰/۰۰۱	۳۰	۰/۰۰۱	
۱۳	زهوارهای زیر جعبه	چوب راش ۱۰mm	۱	۱۴۶۰	۲۰	۱۰	۰/۰۰۱	۳۰	۰/۰۰۱	
۱۴	دوبل	چوب راش ۱۰mm	۱	۱۲۰۰	۱۰	۱۰	۰/۰۰۱	۳۰	۰/۰۰۱	
۱۵	لب چسبان درها	چوب راش ۱۰mm	۱	۳۸۲۰	۱۸	۱۰	۰/۰۰۱	۳۰	۰/۰۰۱	
۱۶	لب چسبان بدنه ها	چوب راش ۵mm	۱	۵۷۱۵	۱۸	۵	۰/۰۰۱	۳۰	۰/۰۰۱	
۱۷	پاستنگ	چوب راش ۲۲mm	۱	۹۲۰	۸۰	۲۲	۰/۰۰۲	۳۰	۰/۰۰۳	
۱۸	پشت و بند	سه لایه ۵mm	۱	۹۵۰	۷۰۵	۵	۰/۶۷۰	۱۰	۰/۷۳۷	سه لایه
۱۹	کف جعبه	سه لایه ۵mm	۲	۴۱۴	۳۶۷	۵	۰/۱۵۲	۱۰	۰/۱۶۷	۰/۹۰۴ m ³

* برای سطح تمام شده روکش، می توان مجموع سطوح تمام شده صفحات را دو برابر کرد (در صورتی که هر دو روی صفحات از یک نوع روکش باشند).

جدول ۱۵-۳- لیست مواد مصرفی مربوط به شکل ۲-۳

ردیف	شرح	مقدار	قیمت واحد به ریال	قیمت مواد مصرفی	جمع کل	
	الف) مواد اصلی					
۱	تخته خرده چوب ۱۸mm	۲/۲۲ m ^۲	۲۵۰۰۰	۵۵۵۰۰	۵۵۵۰۰	
-	جمع تخته خرده چوب ۱۸mm					
۲	روکش راش ۸mm	۴/۸۴ m ^۲	۶۵۰۰	۳۱۴۶۰	۳۱۴۶۰	
-	جمع روکش راش ۸mm					
۳	چوب راش m ^۳	۰/۰۲۱	۲۰۰۰/۰۰۰	۴۲۰۰۰	۴۲۰۰۰	
-	جمع چوب راش					
۴	سه لایه ۵mm	۰/۹۰۴	۲۶۰۰۰	۲۳۵۰۴	۲۳۵۰۴	
-	جمع سه لایه					
	ب) مواد کمکی					
۵	رنگ سلولزی	۱/۵ کیلوگرم	۱۵۰۰۰	۲۲۵۰۰	۱۱۹۳۵۰	
۶	سریشم سرد و گرم	۲ کیلوگرم	۱۵۰۰۰	۳۰۰۰۰		
۷	قفل	۴ عدد	۱۰۰۰۰	۴۰۰۰۰		
۸	لولا	۴ عدد	۲۵۰۰	۱۰۰۰۰		
۹	پیچ					
۱۰	کاغذ سنباده	۵ برگ	۱۲۰۰	۶۰۰۰		
-	مواد متفرقه	۱۰٪ جمع مواد کمکی		۱۰۸۵۰		
-	جمع مواد کمکی					
	جمع کل قیمت مواد مصرفی					۲۷۱۸۱۴

جدول ۱۶-۳ - ترکیب و برآورد قیمت کار مربوط به شکل ۲۰-۳

ردیف	شرح	مقدار	جمع	جمع کل
۱	مواد مصرفی	۲۷۱۸۱۴	۲۷۱۸۱۴	
۲	جمع مواد مصرفی دستمزدها			
	- کار دستی ۱۰ ساعت هر ساعت ۱۵۰۰۰ ریال	۱۵۰۰۰۰		
	- رنگ کاری ۳ ساعت هر ساعت ۱۲۰۰۰ ریال	۳۶۰۰۰		
	- ماشین کاری ۲ ساعت هر ساعت ۳۵۰۰۰ ریال	۷۰۰۰۰		
۳	جمع مزدها مخارج		۲۵۶۰۰۰	۸۰۵۸۷۵
	۸۰ درصد از کل مبلغ مزدها	۲۰۴۸۰۰		
	جمع مخارج	۲۰۴۸۰۰		
	قیمت تمام شده کار	۷۳۲۶۱۴		
۴	سود ۱۰ درصد قیمت تمام شده	۷۳۲۶۱		
۵	جمع کل - قیمت فروش			

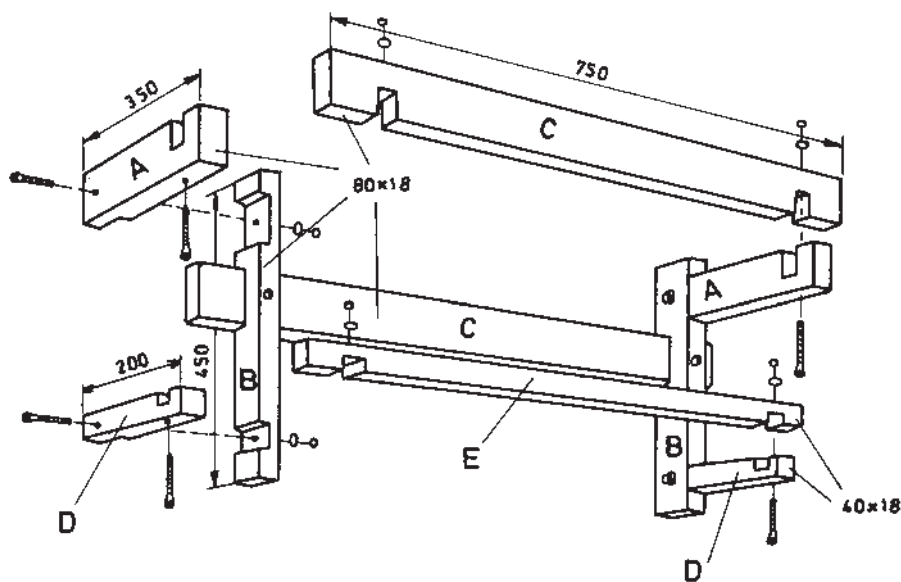
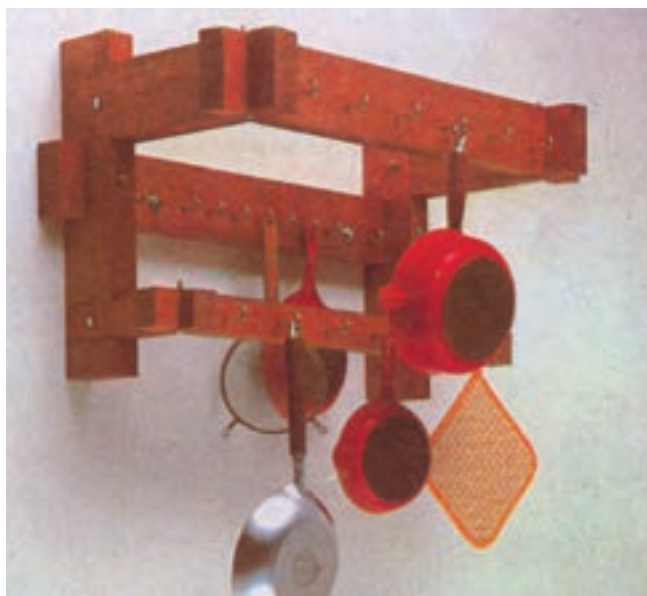
تمرین

قیمت مصنوعات چوبی مربوط به شکل های ۲۱-۳ تا ۲۳-۳ را با استفاده از جدول های لیست چوب، مواد مصرفی و ترکیب قیمت برآورد کنید.

توضیح:

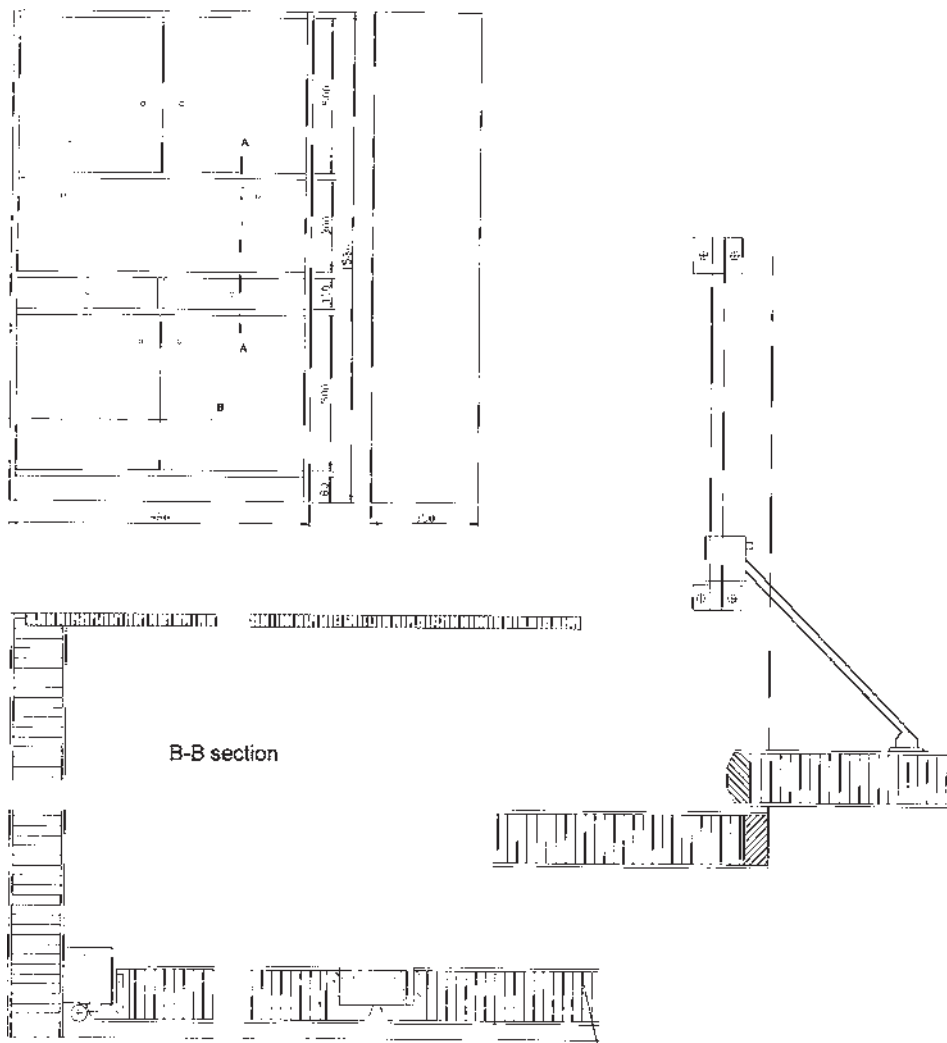
- اندازه های نامشخص از روی برش مربوط با رعایت مقیاس اندازه برداری شود.
- قیمت مواد مصرفی از جدول های قیمت مواد ۱۲-۳ تا ۱۶-۳ استخراج شود.
- مقدار دورریز مواد از جدول دورریز ۴-۳ استفاده شود.

۱- لیست مواد اولیه اصلی را برای آویز ظروف آشپزخانه مطابق شکل تنظیم کنید (جنس چوب از گونه راش و دورریز ۳۰ درصد منظور شود).



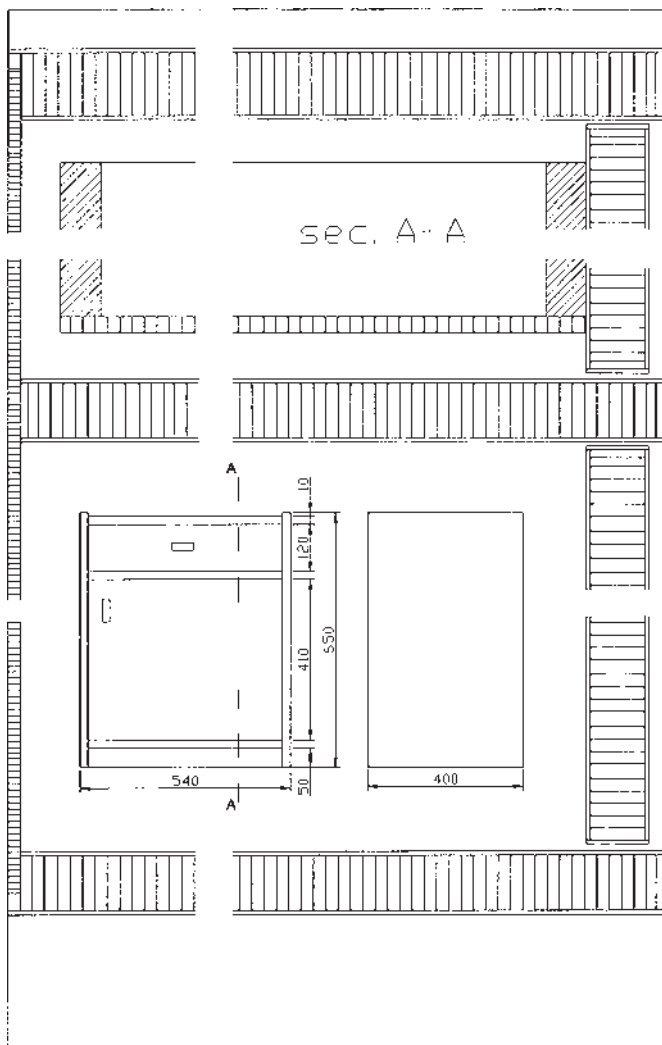
شکل ۲۱-۳- آویز ظروف

۲- با توجه به نماها و برش‌ها قیمت کابینت داده شده را محاسبه کنید.
 بدنه‌ها، سقف، کف، طبقات، وادارها و درها از تخته خرده چوب ۱۶mm با دور و روکش hpl ساخته شده است. اتصالات از پیچ بوده و در افقی با استفاده از لولا درجه باز و بسته می‌شود. لبه‌ی تخته خرده چوب از زهوار چوبی پوشیده می‌شود.



شکل ۲۲-۳

۳- با توجه به نماها و برش‌های داده شده قیمت پاتختی شکل ۲۳-۳ را محاسبه کنید.
 قطعات سقف و کف، وادار افقی در جعبه و در پایین و بدنه‌ها از ۱۶mm MDF ساخته شده
 ولبه‌ی آن‌ها با نوار PVC پوشش داده می‌شود. قطعات داخلی جعبه از چوب صنوبر می‌باشد و باریل
 فلزی حرکت می‌کند. کف جعبه و پشت بند ۴mm MDF نصب می‌شود و اتصالات آن از پیچ است.
 قیمت‌ها به صورت تقریبی محاسبه شود.



شکل ۲۳-۳

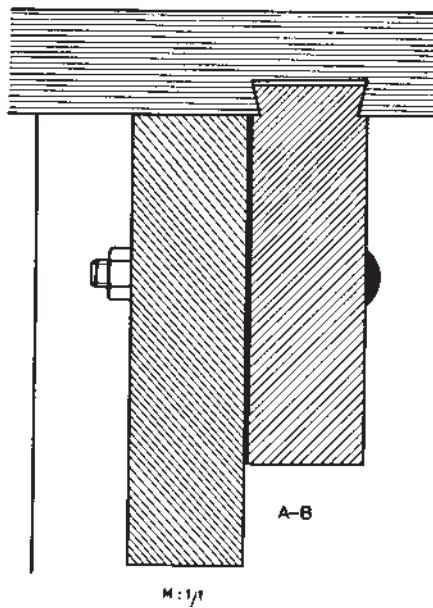
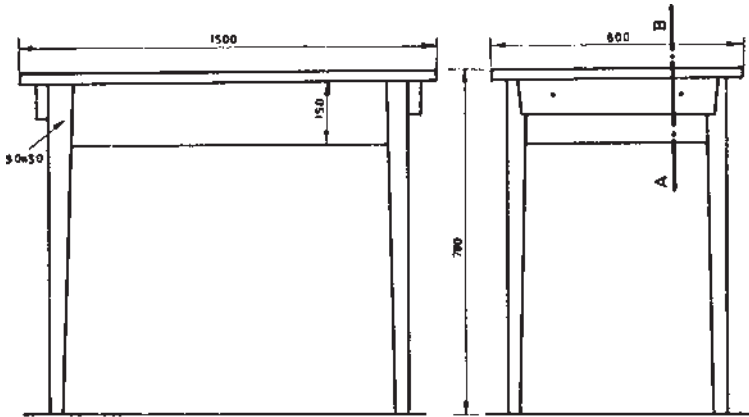
۴- میز آشپزخانه تمام چوب (شکل ۲۴-۳)

- جنس: چوب راش

- زمان ساخت: ۱۵ ساعت از قرار ساعتی ۲۰۰۰۰ ریال

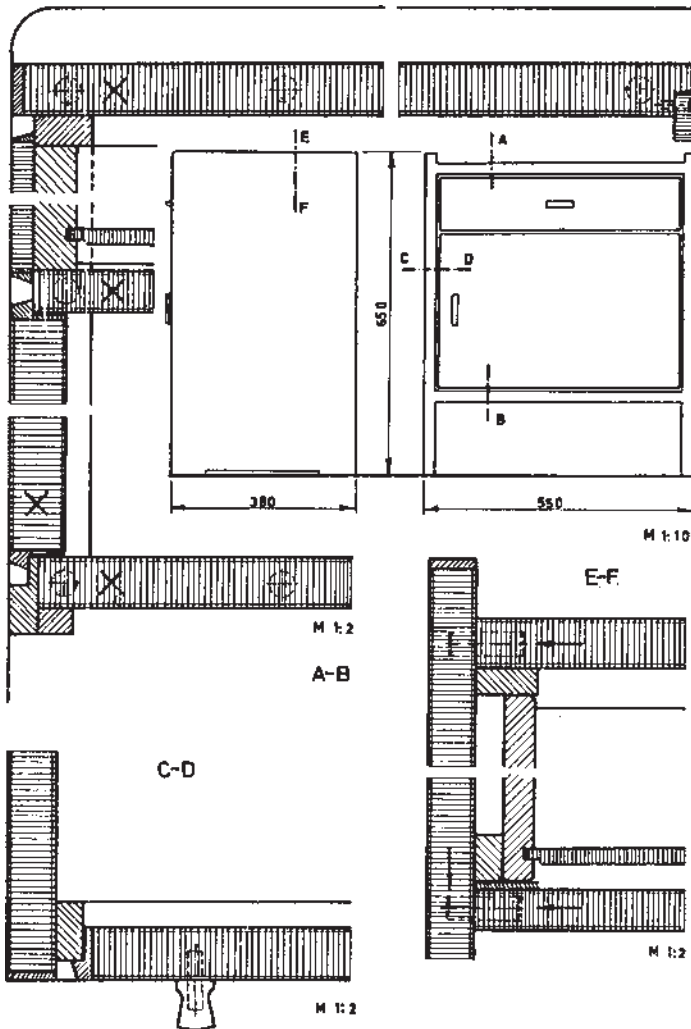
- طول زیانه قیدها: ۴ سانتی متر

- پیچ و مهره: هر کدام ۱۵۰۰ ریال



شکل ۲۴-۳- میز آشپزخانه

- ۵- پاتختی از جنس ملج (شکل ۲۵-۳)
اندازه‌ها از روی نقشه اندازه‌برداری شود.
کار ماشینی ۱/۵ ساعت، کار دستی ۳ ساعت، کار رنگ‌کاری ۲ ساعت از قرار ساعتی
۱۵۰۰۰ ریال
دوبل ۱۰۰ سانتی‌متر از قرار هر متر ۲۰۰۰ ریال
هر عدد دستگیره و لولا ۲۰۰۰ ریال



شکل ۲۵-۳- پاتختی

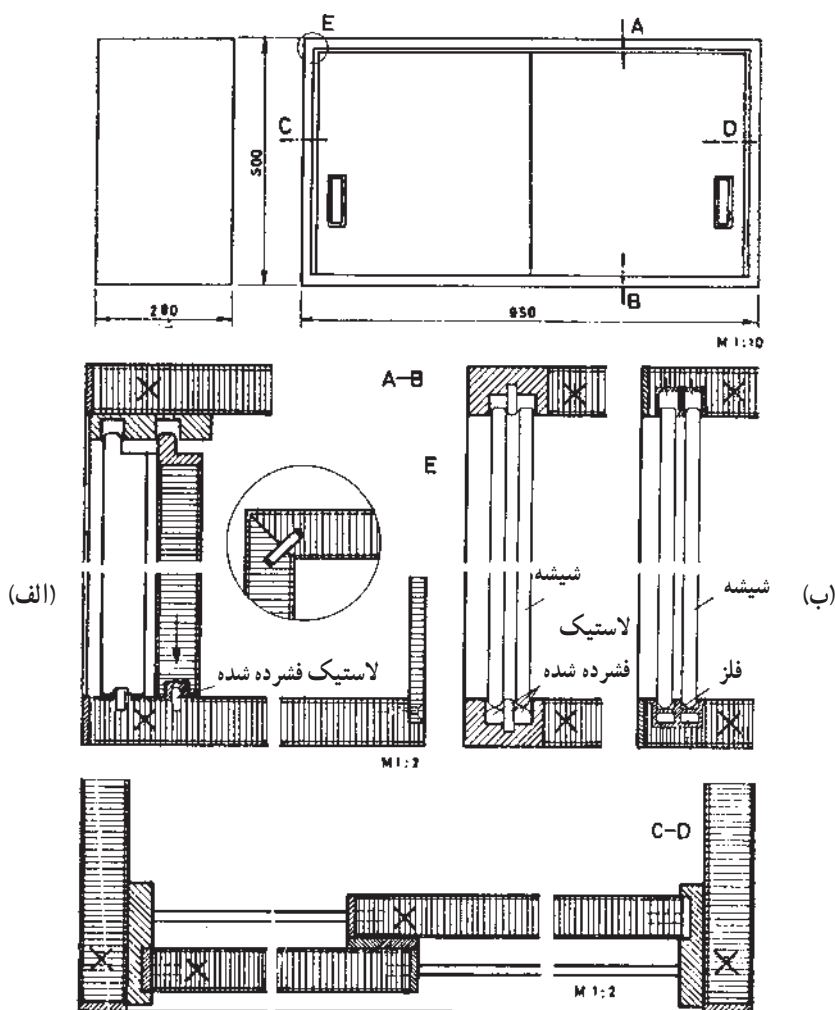
۶- قفسه دیواری ساخته شده از تخته خرده چوب روکش شده در دو حالت برآورد شود:

الف- درها از تخته خرده چوب (مطابق شکل ۲۶-۳ الف)

ب- درها به صورت شیشه‌ای (۲۶-۳ ب)

دستمزد: یک ساعت ماشین کاری، ۴ ساعت کار دستی، ۲ ساعت رنگ کاری از قرار ساعتی ۱۵۰۰۰ ریال در نظر گرفته شود.

- زهوار شیشه از قرار هر متر ۴۰۰۰ ریال و لاستیک فشرده شده از قرار هر متر ۱۰۰۰ ریال برآورد شود.



شکل ۲۶-۳- قفسه دیواری

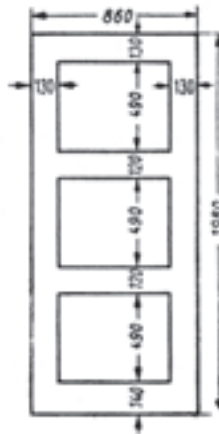
ارزشیابی فصل سوم

- ۱- ضرورت کنترل را در تهیه مواد بیان کنید.
- ۲- تفاوت بین قنطاق و تراورس را بیان کنید.
- ۳- برای تهیه تعدادی باهوی در به ابعاد $4\text{ cm} \times 6\text{ cm} \times 2/10\text{ m}$ کدام یک از چوب‌های زیر را پیشنهاد می‌دهید که کمترین میزان دورریز را داشته باشد؟ الوار، نیمه‌الوار، قنطاق، تخته.
- ۴- صفحاتی به ابعاد $60\text{ cm} \times 145\text{ cm}$ از جنس تخته خرده چوب مورد نیاز است. با توجه به ابعاد تخته خرده چوب‌های تولیدی در داخل کشور، چه تخته خرده چوبی را پیشنهاد می‌کنید که کمترین میزان دورریز را داشته باشد.
- ۵- در قاب تنکه‌ای مانند شکل ۲۷-۳ را در نظر می‌گیریم. برای این در، موارد زیر را برآورد کنید:

الف - چند متر زهوار برای دو طرف تنکه‌ها به کار رفته است؟

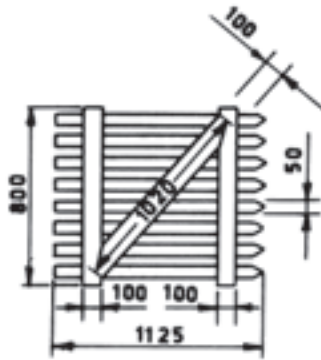
ب - چند متر مربع تنکه مصرف شده است؟

ج - چند متر مکعب چوب برای کلاف با ضخامت ۴۵ میلی‌متر مورد استفاده قرار گرفته است؟ (از طول زبانه‌ها صرف نظر شود.)



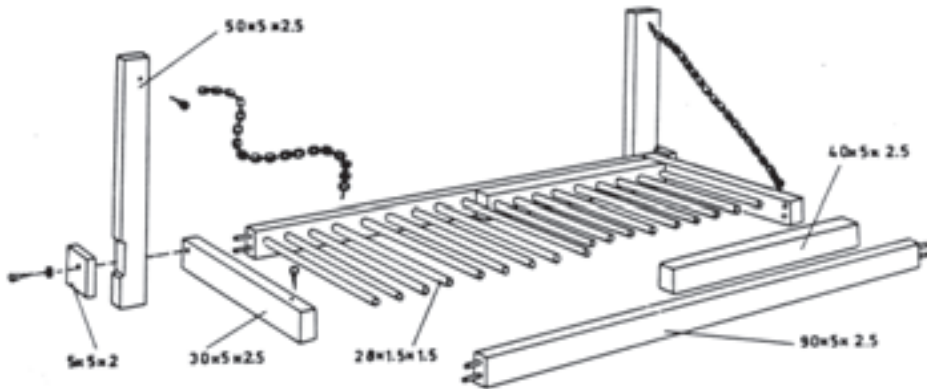
شکل ۲۷-۳- در قاب تنکه

۶- اگر ضخامت نرده‌های درِ باغ (شکل ۲۸-۳) ۳۵ میلی‌متر و ضخامت پشت‌بند ۴۵ میلی‌متر باشد، مقدار و درصد دورریز را در صورتی که چوب اولیه یک نیم الوار به ابعاد $14\text{ cm} \times 30\text{ cm} \times 130\text{ cm}$ باشد، برآورد کنید.



شکل ۲۸-۳- در باغ

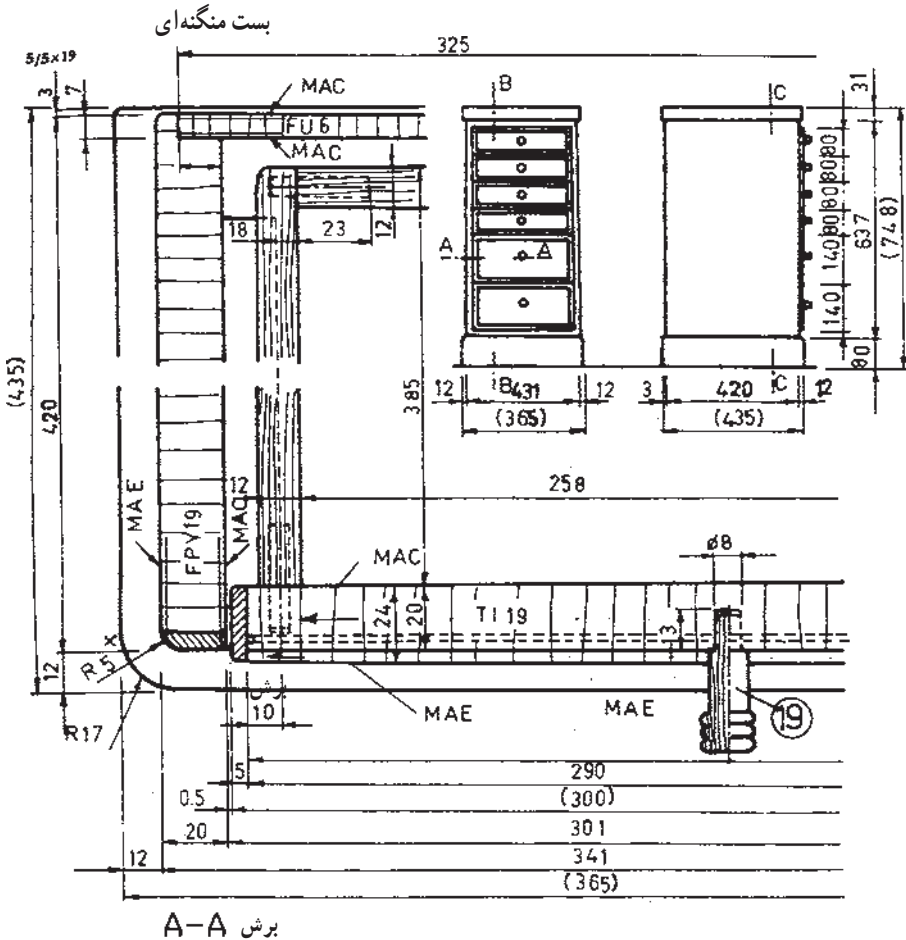
۷- جاذرفی دیواری مطابق شکل ۲۹-۳ را در نظر می‌گیریم. لیست چوب و قیمت فروش آن را با توجه به توضیحات مربوط به دست آورید.



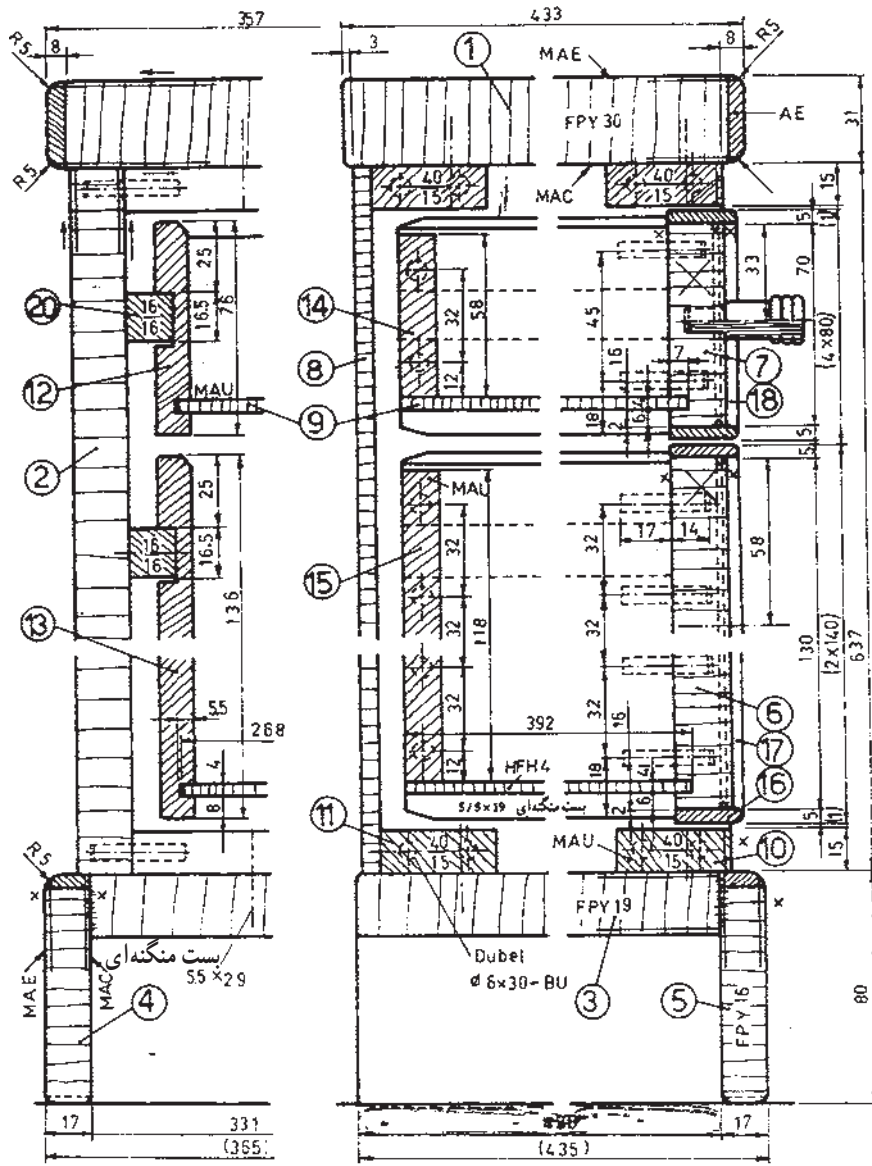
شکل ۲۹-۳- جاذرفی دیواری

چوب هر متر مکعب ۱۶۰۰,۰۰۰ ریال، زنجیر هر عدد ۲۵۰۰ ریال، پیچ هر عدد ۵۰۰ ریال، دوپل اتصال ۱۲۰۰ ریال، مواد متفرقه ۵۰ درصد مواد کمکی، دستمزد در مجموع ۴ ساعت از قرار ساعتی ۱۶۰۰۰ ریال مخارج ۶۰ درصد دستمزد، سود ۱۵ درصد قیمت تمام شده.

قیمت مصنوعات مربوط به شکل های ۳-۳۰ تا ۳-۳۶ که گرفته شده از کتاب رسم فنی (۲) می باشد، را با توجه به لیست قیمت مواد محاسبه نمایید. توضیحات بیشتر توسط مدرس مربوطه ارائه شود.



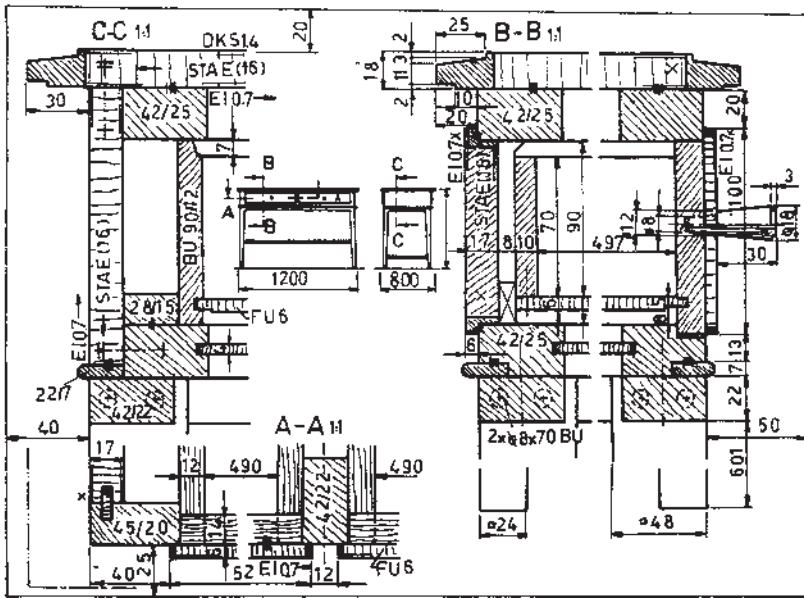
شکل ۳-۳۰



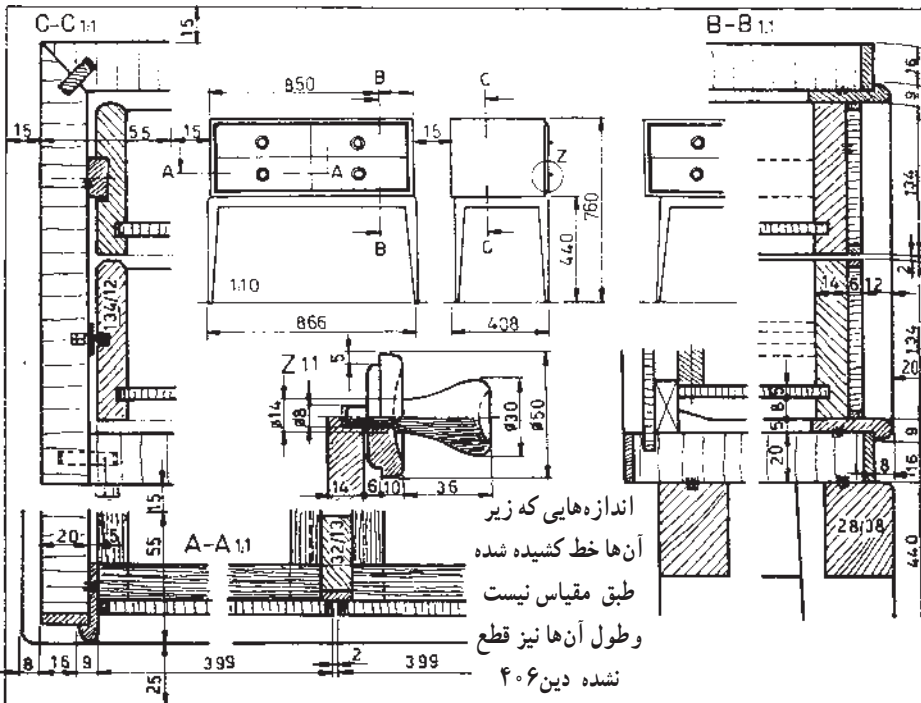
برش C-C

برش B-B

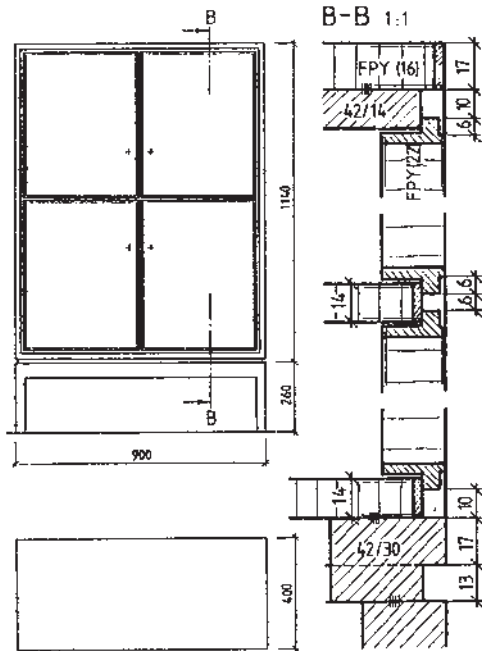
شکل ۳۱-۳- نقش اجرایی یک کابینت شامل برش‌های جزئی، نماها و لیست مواد



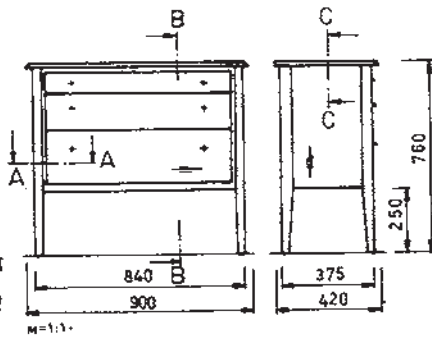
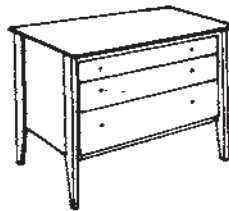
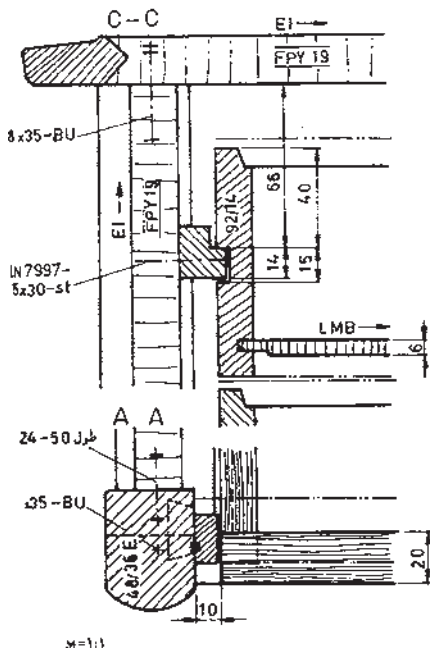
شکل ۳-۲۲



شکل ۳-۲۳



شکل ۳-۳۵



شکل ۳-۳۶

۳-۶-۴- جدول‌های ضمیمه فصل سوم: لیست قیمت مواد خام گرفته شده از مجله صنایع چوب در سال ۱۳۸۴ می‌باشد.

بازارچه چوب و فرآورده‌های چوبی «بازار داخلی»

قیمت‌های این بخش در تاریخ ۸۸/۸/۱ از بازار چوب تهران تهیه شده است.^۱

قیمت (ریال)	ابعاد (cm)	کارخانه سازنده	کیفیت	ضخامت (mm)	نوع کالا
۵۹۰۰۰	۱۸۳×۲۲۰	شموشک	درجه ۱	۵	تخته خرده چوب
۲۱۰۰۰۰	۱۸۳×۲۷۵	شموشک	درجه ۱	۱۶	تخته خرده چوب
۱۸۰۰۰۰	۱۸۳×۲۲۰	ساری	درجه ۱	۱۶	تخته خرده چوب
۱۹۰۰۰۰	۱۸۳×۲۴۴	گنبد	درجه ۱	۱۶	تخته خرده چوب
۵۶۰۰۰۰	۱۸۳×۴۱۰	بهمن	درجه ۱	۲۵	تخته خرده چوب
۲۸۵۰۰۰	۱۸۳×۳۶۶	شموشک	درجه ۱	۱۶	تخته خرده چوب
۱۴۵۰۰۰	۱۲۵×۲۷۵	تخته فشرده ممتاز گلستان	درجه ۱	۱۶	تخته خرده چوب
۱۶۵۰۰۰	۱۲۵×۳۰۵	تخته فشرده ممتاز گلستان	درجه ۱	۱۶	تخته خرده چوب
۴۶۰۰۰۰	۴۱۰×۱۸۳	ساری	درجه ۱	۱۶	تخته خرده چوب رنگی دورو لترون
۷۴۰۰۰۰	۱۸۳×۳۶۶	ایران - ترکیه	درجه ۱	۱۶	MDF رنگی دورو ملامین
۶۰۰۰۰	۱۲۲×۲۴۴	چین	درجه ۱	۳	MDF رنگی یک رو لترون
۱۴۵۰۰۰	۱۲۲×۲۴۴	چین	درجه ۱	۶	MDF رنگی دورو لترون
۵۴۰۰۰۰	۱۸۳×۳۶۶	ایران - ترکیه	درجه ۱	۸	MDF رنگی دورو ملامین
۵۲۰۰۰	۱۲۲×۲۴۴	اورگرین چین	درجه ۱	۳	MDF
۷۵۰۰۰	۱۸۳×۲۴۴	اورگرین چین	درجه ۱	۳	MDF
۱۴۰۰۰۰	۱۲۲×۲۴۴	اورگرین چین	درجه ۱	۸	MDF
۱۵۵۰۰۰	۱۲۲×۲۴۴	اورگرین چین	درجه ۱	۱۲	MDF
۵۴۰۰۰۰	۱۸۳×۳۶۶	رهان توان - پویا	درجه ۱	۱۶	تخته خرده چوب دورو رنگی ملامینه
۱۱۰۰۰۰	۱۲۲×۲۴۴	اورگرین چین	درجه ۱	۶	MDF
۱۹۵۰۰۰	۱۲۲×۲۴۴	اورگرین چین	درجه ۱	۱۶	MDF
۲۰۵۰۰۰	۱۲۲×۲۴۴	کاسپین ایران	درجه ۱	۱۶	MDF
۵۰۰۰۰۰	۱۸۳×۳۶۶	اورگرین چین	درجه ۱	۱۶	MDF
۶۳۰۰۰	۹۱×۲۴۴	کریندواندوتزی	درجه ۱	۳/۵	تخته لایه
۱۵۰۰۰۰	۱۲۲×۲۴۴	کریندواندوتزی	درجه ۱	۵/۲	تخته لایه
۲۰۰۰۰۰	۱۲۲×۲۴۴	کریندواندوتزی	درجه ۱	۹	تخته لایه
۲۶۸۰۰۰	۱۲۲×۲۴۴	کریندواندوتزی	درجه ۱	۱۲	تخته لایه
۳۳۵۰۰۰	۱۲۲×۲۴۴	کریندواندوتزی	درجه ۱	۱۵	تخته لایه
۴۰۳۰۰۰	۱۲۲×۲۴۴	کریندواندوتزی	درجه ۱	۱۸	تخته لایه
۵۸۰۰۰	۱۸۳×۲۳۰	رویال اتزلی	درجه ۱	۳/۵	تخته فیبر
۶۶۰۰۰	۱۶۰×۲۳۰	بابلسر	درجه ۱	۳/۵	تخته فیبر

قیمت‌های این بخش در تاریخ ۸۸/۸/۱ از بازار چوب تهران تهیه شده است^۱.

نوع الوار	نام کشور	درجه کیفیت	قیمت برحسب متر مکعب (ریال)
تخته باین روسی	روسیه	۱	۲۸۵۰۰۰۰
تخته باین روسی	روسیه	۱	۲۹۵۰۰۰۰ □
تخته باین روسی	روسیه	۱	۲۹۵۰۰۰۰ □
تخته باین روسی	روسیه	۱	۲۹۵۰۰۰۰ □
تخته باین روسی	روسیه	۲	۲۴۵۰۰۰۰
تخته راش	روسیه	۲	۳۸۰۰۰۰۰
تخته راش	ایران	۲	۵۳۰۰۰۰۰
تخته توسکا	ایران	۲	۵۰۰۰۰۰۰
تخته ملج	ایران	۲	۱۵۰۰۰۰۰
تخته افرا	ایران	۲	۵۵۰۰۰۰۰
تخته ممرز	ایران	۳	۴۰۰۰۰۰۰
تخته ون	کانادا	خشک‌کن رفته (۱)	۱۸۵۰۰۰۰۰
تخته بلوط	کانادا	خشک‌کن رفته (۱)	۲۸۰۰۰۰۰۰
تخته گردو	کانادا	خشک‌کن رفته (۱)	۳۵۰۰۰۰۰۰
تخته گیلان	کانادا	خشک‌کن رفته (۱)	۳۵۰۰۰۰۰۰
تخته راش	آلمان	خشک‌کن رفته (۱)	۱۶۵۰۰۰۰۰
تخته صنوبر	ایران	۳	۲۶۰۰۰۰۰
تخته راش	ایران	۱	۳۹۱۴۰۰۰
تخته روسی یولکا	روسیه	۱	۲۸۶۰۰۰۰

نوع روکش	ضخامت (mm)	طول (cm)	عرض (cm)	کیفیت	کشور سازنده	قیمت برحسب متر مربع (ریال)
ملج	۵/۰	۲۴۰-۲۷۰	۱۵-۳۰	سویر	کره	۱۷۵۰۰
ملج	۵/۰	۲۴۰-۲۷۰	۱۵-۳۰	درجه ۱	کره	۱۵۵۰۰
راش	۵/۰	۲۴۰-۲۷۰	۱۵-۳۰	سویر	ترکیه	۱۳۵۰۰
راش	۵/۰	۲۴۰-۲۷۰	۱۵-۳۰	درجه ۱	ایران	۸۵۰۰
افرا	۵/۰	۲۴۰-۲۷۰	۱۵-۳۰	درجه ۱	ایران	۹۰۰۰
گردو	۵/۰	۲۴۰-۲۷۰	۱۵-۳۰	درجه ۱	کره	۲۷۰۰۰

۱- منبع: مجله صنایع چوب و کاغذ شماره ۴۷

قیمت‌های جهانی روکش، تخته لایه، تخته خرده چوب و MDF برحسب FOB

نام محصول	نام کشور	درجه گرده بینه و مورد مصرف	قیمت
روکش روتاری گونه ماهگونی	غنا	مناسب مصرف در روی ضخامت ۱/۹ میلی متر	۴۶۰ (یورو در متر مکعب)
روکش روتاری گونه سیبا	غنا	مناسب مصرف در لایه‌های سطحی ضخامت ۱/۹ میلی متر	۳۰۰ (یورو در متر مکعب)
روکش اسلایسی ماهگونی	غنا	مناسب رویه تخته	۱/۴۵ (یورو در متر مکعب)
تخته لایه (چوب تیره)	غنا	ضخامت ۴ میلی متر ضد آب و حرارت	۵۶۰ (یورو در متر مکعب)
تخته لایه (چوب تیره)	غنا	ضخامت ۶ میلی متر ضد آب و حرارت	۳۴۰ (یورو در متر مکعب)
تخته لایه (چوب تیره)	غنا	ضخامت ۹ میلی متر ضد آب و حرارت	۳۸۸ (یورو در متر مکعب)
تخته لایه	غنا	ضخامت ۱۲ میلی متر ضد آب و حرارت	۳۴۰ (یورو در متر مکعب)
تخته لایه	غنا	ضخامت ۱۵ میلی متر ضد آب و حرارت	۳۶۰ (یورو در متر مکعب)
تخته لایه	مالزی	ضخامت ۲/۷ میلی متر ضد رطوبت	۴۶۸-۴۴۷ (یورو در متر مکعب)
تخته لایه	اندونزی	ضخامت ۲/۷ میلی متر ضد رطوبت	۴۴۷-۴۳۷ (یورو در متر مکعب)
تخته لایه	مالزی	ضخامت ۹ میلی متر به بالا ضد رطوبت	۳۶۹-۳۵۹ (یورو در متر مکعب)
تخته لایه	اندونزی	ضخامت ۹ میلی متر به بالا ضد رطوبت	۳۱۴-۲۹۹ (یورو در متر مکعب)
تخته لایه	برزیل	BB/CC ضخامت ۱۵ میلی متر ضد رطوبت	۳۲۴ دلار در متر مکعب
تخته لایه	برزیل	BB/CC ضخامت ۴ میلی متر ضد رطوبت	۴۱۰ دلار در متر مکعب
تخته لایه	پرو	۱۲۲×۲۴۴×۴ mm	۴۴۴ دلار در متر مکعب
تخته لایه	پرو	۱۲۲×۲۴۴×۶ mm	۴۳۵ دلار در متر مکعب
تخته لایه	پرو	۱۲۲×۲۴۴×۱۸ mm	۴۷۳ دلار در متر مکعب
تخته خرده چوب	مالزی	ضخامت ۱۲ میلی متر صادراتی	۱۷۵-۱۵۷ دلار در متر مکعب
تخته خرده چوب	مالزی	ضخامت ۱۲ میلی متر معمولی	۱۶۷-۱۴۲ دلار در متر مکعب
تخته خرده چوب	اندونزی	ضخامت ۱۸-۹ میلی متر صادراتی	۱۸۹-۱۸۴ دلار در متر مکعب
تخته خرده چوب	پرو	(معمولی) ۱/۸۳m×۲/۴۴m×۴mm	۲۷۹ دلار در متر مکعب
تخته خرده چوب	پرو	(معمولی) ۱/۸۳m×۲/۴۴m×۸mm	۲۰۹ دلار در متر مکعب
تخته خرده چوب	پرو	(معمولی) ۱/۸۳m×۲/۴۴m×۱۲mm	۲۰۰ دلار در متر مکعب
MDF	مالزی	ضخامت ۱۹-۱۵ میلی متر	۲۴۹-۲۳۵ دلار در متر مکعب
MDF	مالزی	ضخامت ۱۸-۱۲ میلی متر	۲۲۹-۲۱۵ دلار در متر مکعب
MDF	اندونزی	ضخامت ۱۸-۱۲ میلی متر	۲۶۵-۲۵۵ دلار در متر مکعب

تذکر: قیمت‌های ارائه شده در این بخش از بازار بورس آسیا در تاریخ می ۲۰۰۶ اخذ شده است.

بازارچه بین‌الملل در بخش قیمت‌های گرده بینه به ارائه اطلاعات بازار تمامی کشورهای عمده صادرکننده گرده بینه از جمله کشورهای

آسیای شرقی و غرب آفریقا، اقیانوسیه و آمریکای جنوبی، مالزی، اندونزی، پرو، میانمار، نیجریه، گینه، نیوزیلند و برزیل می‌پردازد.

جدول ۱۷-۳ - قیمت‌های جهانی گرده بینه

نوع گونه	نام کشور	درجه گرده بینه و مورد مصرف	قیمت (یورو به ازای هر متر مکعب)
آکاژو	آفریقا	LM/B	۳۸۱/۳۵۱
آزوبه	آفریقا	LM / B / $\frac{BC}{C}$	۱۸۳/۱۶۷/۱۵۲
ابسه	آفریقا	LM / B / $\frac{BC}{C}$	۲۰۶/۱۹۱/۱۶۰
ایروکو	آفریقا	LM / B / $\frac{BC}{C}$	۲۴۷/۲۵۹/۲۲۸
سایلی	آفریقا	LM / B / $\frac{BC}{C}$	۲۲۱/۲۰۶/۱۷۵
آکومه	گابن	QS	۱۷۶
آکومه	گابن	CI	۱۵۰
آکومه	گابن	CE	۱۲۲
آکومه	گابن	CS	۹۴
ووا	غنا	مناسب برای روکش گیری	۳۶-۴۴
ماهاگونی	غنا	مناسب برای روکش گیری	۴۰-۹۱
مرآتی	مالزی	SQ	۲۳۵-۲۴۵
مرآتی	مالزی	کوچک	۲۰۵-۲۱۵
مرآتی	مالزی	خیلی کوچک	۱۷۵-۱۸۵
کروئینگ	مالزی	SQ	۲۰۵-۲۱۵
کروئینگ	مالزی	کوچک	۱۷۵-۱۸۵
کروئینگ	مالزی	خیلی کوچک	۱۳۵-۱۴۵
کاج	اندونزی		۱۳۵-۱۴۵
ماهونی	اندونزی		۵۴۰-۵۶۰
تیک (ساج)	میانمار	روکش درجه ۲	۷۰۲ (قیمت به ازای هر تن)
تیک (ساج)	میانمار	روکش درجه ۳	۵۶۰ (قیمت به ازای هر تن)
تیک (ساج)	میانمار	روکش درجه ۴	۷۰ (قیمت به ازای هر تن)
اریما	گینه نو	روکش	۵۹
کویلا	گینه نو	روکش	۶۱
کاماره ره دست کاشت	گینه نو	قطر ۶۰ سانتی متر	۶۲
کاماره ره دست کاشت	گینه نو	قطر ۴۹-۴۰ سانتی متر	۵۲

تذکره: علائم اختصاری ذکر شده در بخش درجات بنا به تعاریف درجات تجاری در بازار آسیاست که در این جا معانی

مطالعه آزاد

برآورد قیمت سازه‌های چوبی با استفاده از نرم افزار

در حال حاضر شرکت‌های تولیدی در عرصه‌ی جهانی باید فعالیت کنند و انجام عملیات برآورد قیمت به صورت دستی کمتر انجام می‌شود و اکثر عملیات ماشینی شده‌اند و برای این کار از کامپیوتر استفاده می‌شود. یعنی برای انجام اعمالی مانند: طراحی، نقشه‌کشی، انبارداری، حسابداری و ... از نرم افزارهای خاص این کار که توسط شرکت‌های تولید نرم افزار عرضه می‌شود، استفاده می‌کنند. یکی از نرم افزارهای موجود که به سادگی می‌توان از آن برای برآورد قیمت کابینت استفاده کرد، نرم افزار Excel می‌باشد که در این جا به توضیح مختصری از آن پرداخته می‌شود.

برای این کار کافی است جدول‌های سه‌گانه در صفحات گسترده‌ی این نرم افزار ایجاد شود (هر جدول در یک صفحه یا Sheet) سپس فرمول‌های لازم برای عملیات برآورد قیمت در سلول‌های مورد نظر نوشته شده و عدد نهایی تنها با نوشتن طول و عرض و ضخامت و تعداد به دست می‌آید. در صورت اشتباه در وارد کردن اطلاعات، با اصلاح آن، پاسخ نهایی به صورت خودکار اصلاح می‌گردد. این جدول به سادگی و با کپی کردن قابل استفاده برای موارد مشابه نیز به کار می‌رود. در زیر نمونه‌ای از این کار قابل مشاهده است.

خلاصه آن ذکر می‌شود.

یک درجه از گرده بینه‌های بسته‌بندی شده = LM

سوپر کیفیت = QS

مناسب برای مصارف صنعتی = CI

قیمت تا کنار بندر کشور مقصد = FOB

گرده بینه درجه ۲ = B

گرده بینه درجه B مناسب مصرف در لایه‌رویی تخته لایه و گرده بینه درجه C مناسب مصرف در قیمت مغزی تخته

لايه = BB/CC

گرده بینه مناسب تولید الوار = SQ

هم چنین علاقه‌مندان به آگاهی از کاربردها و خصوصیات فیزیکی و مکانیکی گونه‌های غیربومی می‌توانند به شماره‌های ۱

تا ۷ مجله صنایع چوب و کاغذ و کتاب اطلس چوب‌های تجاری دنیا تألیف دکتر پارسا پژوه مراجعه کنند.

Microsoft Excel - cabinet.xls

File Edit View Insert Format Tools Data Window Help

File Edit View Insert Format Tools Data Window Help

File Edit View Insert Format Tools Data Window Help

ردیف	شرح	مقدار	قیمت واحد ریالی			مجموعه	مجموعه	مجموعه	مجموعه
			قیمت	واحد	ریالی				
1	MDF 16 mm	10000	10000	10000	10000	10000	10000	10000	10000
2	MDF 4 mm	5000	5000	5000	5000	5000	5000	5000	5000
3	جمع مواد اصلی								
4	بازو	1000	1000	1000	1000	1000	1000	1000	1000
5	پنج سانتی متری	1000	1000	1000	1000	1000	1000	1000	1000
6	برای کابینت	1000	1000	1000	1000	1000	1000	1000	1000
7	دیگه	1000	1000	1000	1000	1000	1000	1000	1000
8	جمع مواد کمکی								
9	جمع کلی مواد مصرفی								

Microsoft Excel - cabinet.xls

File Edit View Insert Format Tools Data Window Help

File Edit View Insert Format Tools Data Window Help

File Edit View Insert Format Tools Data Window Help

ردیف	شرح	مقدار	قیمت واحد ریالی	قیمت مواد مصرفی	جمع کلی
1					
2	MDF 16 mm	10000	10000	10000	10000
3	MDF 4 mm	5000	5000	5000	5000
4	جمع مواد اصلی				
5	بازو	1000	1000	1000	1000
6	پنج سانتی متری	1000	1000	1000	1000
7	برای کابینت	1000	1000	1000	1000
8	دیگه	1000	1000	1000	1000
9	جمع مواد کمکی				
10	جمع کلی مواد مصرفی				
11					
12					
13					
14					
15					
16					
17					
18					
19					
20					
21					

ردیف	شرح	مقدار	جمع	جمع کل
1				
2				
3	جمع مواد مصرفی		1000VA	
4	دستمزدها			
5	۴ ساعت کاردهشی، ساعتی ۴۰۰۰۰		۱۶۰۰۰۰	
6	۴ ساعت کاردهشی، ساعتی ۴۰۰۰۰		۱۶۰۰۰۰	
7	رنگ کاری ندارد		-	
8	جمع دستمزدها		3۲۰۰۰۰	
9	ساختار			
10	۵۰ درصد مصالح دستمزدها		۱۶۰۰۰۰	
11	جمع ساختار		۱۶۰۰۰۰	
12	قیمت تمام شده		1000VA	
13	سود 10 درصد قیمت تمام شده		1000PV	
14	جمع کل - قیمت فروش		0-111V	

در صورت لزوم می توان در این نرم افزار عکس قطعات را که مورد محاسبه قرار می گیرند، اضافه کرد تا از احتمال خطا جلوگیری کرد.

Part	Actual Length	Actual Width	Material	Quantity	Unit Cost	Extended
Number of pieces of Panels, doors pre-built	30.12	14.12		1	\$91.24	\$12.14
Number of panels for top doors pre-built	30.12	14.12	Particle Board	1	\$64.12	\$14.12
Number of V.P. Panels, doors pre-built	30.12	14.12		1	\$61.12	\$14.12
Number of Panels			100 Degree Hinge/Drawer	2	\$1.50	\$3.00
Number of Handles				2	\$4.50	\$9.00
Label Top	22.1142	22.276	4x8 Sheets	1	1.40	\$1.40
Label Bottom	22.1142	22.276	4x8 Sheets	1	1.40	\$1.40
Label Doors	30.12	14.12	4x8 Sheets	2	1.40	\$2.80
Label Side Left Side	30.12	14.12	4x8 Sheets	1	1.40	\$1.40
Label Side Right Side	30.12	14.12	4x8 Sheets	1	1.40	\$1.40
Shelf(s)	22.28	14	4x8 Sheets	2	1.40	\$2.80
Face Frame (Left side degree at handle ends)	12.1217	2	1/2" Pine	2	1.40	\$2.80
Face Frame (Right side)	30.38	2	1/2" Pine	2	1.40	\$2.80
Door (Set of 2 doors)			1/2" Pine	1	1.40	\$1.40
(with pre-built SINGLE PANEL doors) TOTAL:						\$88.72
(with pre-built VERTICAL SPLIT PANEL doors) TOTAL:						\$87.68
(with pre-built FOUR PANEL doors) TOTAL:						\$104.88
PARTS FOR CUSTOMER BUILT DOORS						
Top Rail	11.2441	1.38	1/2" Pine	1	\$1.40	\$1.40
Bottom Rail	11.2441	1.38	1/2" Pine	1	\$1.40	\$1.40
Corner Top Corner Panel (2x)	11.2441	1.38	1/2" Pine	1	\$1.40	\$1.40
Left Side	30.12	1.38	1/2" Pine	1	\$1.40	\$1.40
Right Side (for Four Panel (2x))	12.1142	1.38	1/2" Pine	1	\$1.40	\$1.40
Corner (for Vertical Split Panel (2x))	11.2441	1.38	1/2" Pine	1	\$1.40	\$1.40
Corner (for Four Panel (2x))	11.2441	1.38	1/2" Pine	1	\$1.40	\$1.40
Left Side	30.12	1.38	1/2" Pine	1	\$1.40	\$1.40

نرم افزارهای زیادی در زمینه‌ی محاسبه قیمت تحت عنوان حسابگرها طراحی شده‌اند که در سایت‌های تخصصی صنایع چوب و کابینت می‌توان آن‌ها را یافت یکی دیگر از این نرم افزارها در ادامه معرفی می‌شود.

معرفی نرم افزار «جدول ساز» The Tabulator

جدول ساز امتیازهایی چون یک ماشین حساب «برد فوت»، (چوبی به ضخامت یک اینچ و طول یک فوت و عرض یک فوت) محاسبه کننده صورت حساب مواد اصلی و کمکی را به صورت یک جا دارد.

جدول ساز کمک می‌کند تا قطعات چوبی مورد نیاز برای پروژه‌ها را قبل از ساخت محاسبه کرد و به طور کلی یک نمای حرفه‌ای از لیست مواد چوبی ایجاد می‌کند. محاسبات براساس گونه چوبی، جمع چوب، قیمت چوب و کل قیمت با در نظر گرفتن درصد دور ریز انجام می‌شود و هم چنین می‌تواند بر مبنای برش ثانویه منطبق شود. این ویژگی به طور معمول در ماشین حساب‌های تخصصی چوب دیده نمی‌شود. در قسمت زیر مشخصات باید وارد شوند :

The screenshot shows the input fields for the software. The 'Optional Inputs' section includes: Project name, Company/your name, Waste factor (%), No. resawn slices, Kerf allowance (in), Rough thickness (in), Cost per bd ft, Wood species, Part name, and Part symbol (A,B,C,...). The 'Required Inputs' section includes: Finished thickness (in), Finished width (in), Finished length (in), and Quantity. There are 'Compute' and 'Reset' buttons at the bottom.

در هنگام درج مشخصات به نکات زیر باید توجه شود :

۱- چوب پهن برگ بر مبنای «برد فوت» فروخته می‌شود، و آن یک واحد حجم معادل قطعه چوبی است که دارای یک اینچ ضخامت، یک فوت عرض و یک فوت می‌باشد. یعنی چوبی به حجم ۱۴۴ اینچ مکعب. ضخامت تخته براساس ۱/۴ اینچ بیان می‌شود و با یک اینچ آغاز می‌شود. بنابراین ضخامت یک اینچ ۴/۴ در نظر گرفته می‌شود، یک و نیم اینچ ۶/۴ است و دو اینچ ۸/۴ و همین طور ادامه می‌یابد. جدول‌ساز ضخامت تخته را گرد می‌کند (تا ۱/۴ اینچ) و تخته کمتر از ۴/۴ را تا ۴/۴ گرد می‌کند. بنابراین ضخامت تمام شده ۳/۴ به عنوان ۴/۴ عمل می‌شود. برنامه به صورت خودکار ضخامت رنده نشده را در نظر می‌گیرد مگر ضخامت رنده نشده کمتر از مقدار ورودی مورد نظر باشد.

۲- برش ثانویه، به معنای تبدیل یک قطعه چوب به قطعات کم ضخامت تر است. برای مثال شما قصد دارید یک چوب با ضخامت ۵/۴ اینچی را به دو قطعه ۷/۱۶ اینچی تبدیل کنید. ورودی‌های جدول‌ساز عبارتند از، ضخامت تمام‌شده : ۷/۱۶، شماره قطعه تبدیل شده : ۲، ضخامت رنده نشده اولیه : ۵/۴، پهنای برش (خوراک اره) به دلخواه اگر ضخامت رنده نشده مشخص نباشد، ممکن است ضخامت تمام شده به علاوه خوراک اره اعمال شود. اگر خوراک اره مشخص نباشد، مقدار قراردادی ۱/۸ اینچ منظور می‌شود.

۳- درصد دورریز معادل ۱۵ تا ۲۰ درصد به دلیل وجوه گره، ترک، تاب و سایر معایب در نظر گرفته می‌شود. هر چه چوب در درجه پست‌تری قرار گیرد دورریز بیشتری خواهد داشت. جدول‌ساز می‌تواند درصد دورریزهای متفاوتی را با توجه به تنوع گونه‌های چوبی که در یک پروژه به کار می‌رود اعمال کند.

۴- می‌توان اعداد را به صورت عدد صحیح و اعشاری (۱۲/۷۵) یا به صورت عدد صحیح و کسر (۱۲۳/۴) به کار برد که در حالت دوم باید مطمئن شد که بین عدد صحیح و عدد کسری یک فاصله باشد.

Optional Inputs

Project name:

Company/your name:

Waste factor (%): usually 15% - 20%

No. resawn slices: resawing - see note 2

Kerf allowance (in): resawing - see note 2

Rough thickness (in): 4/4, 5/4, 6/4, ...

Cost per bd ft:

Wood species:

Part name:

Part symbol (A,B,C...):

Required Inputs

Finished thickness (in): Decimals or fractions

Finished width (in): Ex: @ 1/4 or 8.25

Finished length (in):

Quantity:

مثال: مشخصاتی به عنوان نمونه درج شده اند.
 پس از درج مشخصات، با کلیک کردن دکمه **compute** نتایج در قسمت result مشاهده خواهند شد:

Results

Rough Thickness (in):

Board Feet:

Total Board Feet:

Cost:

Total Cost:

Itemized Lumber List:

A	top	1	3/4	
	18 1/2	24	3.87	16
	4/4	red oak	1.65	
			6.39	

با کلیک کردن دکمه **Format for printing** نتایج به صورت جدول مشخص

خواهند شد :

Lumber List - drawer

Name: amir Date: 16-Feb-2005

Symbol	Part	Qty	Thick	Width	Length	Bd Ft	Lumber	Cost
A	top	1	3/4	4/4	25	0.20	4/4 red oak	\$0.77
Total						0.20		\$0.77

* lumber dimensions in inches.

Summary

Lumber	Bd Ft	Cost/Bd Ft	Total Cost
4/4 red oak	0.20	\$3.80	\$0.77

Waste factor used: 16%

این امکان وجود دارد که دوباره به عقب برگشته و مشخصات را افزایش داده و

Sym	Part	Qty	Thick	Width	Length	Bd Ft	Lumber	Cost
A	Top	1	3/4	18 1/2	26	3.8	4/4 Red Oak	\$9.99
B	Sides	2	3/4	18	37	10.6	4/4 Red Oak	\$27.66
C	Frame rail	4	3/4	1 1/4	24	1.0	4/4 Red Oak	\$2.49
D	Frame rail	1	3/4	1 1/4	24 1/2	0.2	4/4 Red Oak	\$0.64
E	Toe kick	1	3/4	3	24	0.6	4/4 Red Oak	\$1.50
F	Drawer front	3	3/4	8 1/8	24	4.7	4/4 Red Oak	\$12.15
G	Drawer front	1	3/4	6 3/8	24	1.2	4/4 Red Oak	\$3.18
H	Drawer sides	6	1/2	7 3/4	15 3/4	5.8	4/4 Y. Poplar	\$9.65
I	Drawer sides	2	1/2	6	15 3/4	1.5	4/4 Y. Poplar	\$2.49
J	Drawer back	3	1/2	7 3/4	23 1/4	4.3	4/4 Y. Poplar	\$7.12
K	Drawer back	1	1/2	6	23 1/4	1.1	4/4 Y. Poplar	\$1.84
L	Web frame rail	5	3/4	1 1/4	24	1.2	4/4 Y. Poplar	\$1.98
M	Web frame end	10	3/4	1 1/4	15 3/4	1.6	4/4 Y. Poplar	\$2.59
Total						37.6		\$83.28

دوباره دکمه مذکور را کلیک کرده و لیست مواد را تکمیل کرد و یا تغییر داد :

Summary

Lumber	Bd Ft	Cost/Bd Ft	Total Cost
4/4 Y. Poplar	15.5	\$1.65	\$25.67
4/4 Red Oak	22.1	\$2.60	\$57.61
Total	37.6		\$83.28

برای دسترسی به نرم افزار Tabulator می توان به سایت
www.woodbin.com/ مراجعه نمود.