

بِسْمِ اللَّهِ الرَّحْمَنِ الرَّحِيمِ

تأسیسات حرارتی

رشته تأسیسات

زمینه صنعت

شاخه آموزش فنی و حرفه‌ای

شماره درس ۱۸۶۱

۶۹۷	قدیری مقدم، اصغر
ت ۴۷۸ ق/	تأسیسات حرارتی / مؤلفان: اصغر قدیری مقدم ... [و دیگران]. - تهران: شرکت چاپ و نشر کتاب‌های درسی ایران، ۱۳۹۵.
۱۳۹۵	۲۴۲ ص. - مصور. - (آموزش فنی و حرفه‌ای؛ شماره درس ۱۸۶۱)
	متون درسی رشته تأسیسات، زمینه صنعت.
	برنامه‌ریزی و نظارت، بررسی و تصویب محتوا: کمیسیون برنامه‌ریزی و تألیف کتاب‌های درسی رشته تأسیسات دفتر تألیف کتاب‌های درسی فنی و حرفه‌ای و کاردانش وزارت آموزش و پرورش.
	۱. حرارت مرکزی. ۲. تأسیسات. الف. میرمنتظری، سیدحسن. ب. ایران. وزارت آموزش و پرورش. دفتر تألیف کتاب‌های درسی فنی و حرفه‌ای و کاردانش رشته تأسیسات.
	ج. عنوان. د. فروست.

همکاران محترم و دانش آموزان عزیز :

پیشنهادات و نظرات خود را درباره محتوای این کتاب به نشانی
تهران - صندوق پستی شماره ۴۸۷۴/۱۵ دفتر تألیف کتاب‌های درسی فنی و
حرفه‌ای و کار دانش، ارسال فرمایند.

info@tvoccd.sch.ir

پیام‌نگار (ایمیل)

www.tvoccd.sch.ir

وب‌گاه (وب‌سایت)

وزارت آموزش و پرورش

سازمان پژوهش و برنامه‌ریزی آموزشی

برنامه‌ریزی محتوا و نظارت بر تألیف : دفتر تألیف کتاب‌های درسی فنی و حرفه‌ای و کار دانش

نام کتاب : تأسیسات حرارتی - ۴۹۴/۶

مؤلفان : اصغر قدیری مقدم، سیدحسین میرمنتظری، احمد آقازاده هریس، داود بیطرفان، علی نصیری جلیانی و رضا محمدی تبار

اعضای کمیسیون تخصصی : سیدحسین میرمنتظری، احمد آقازاده هریس، داود بیطرفان، امیر لیلان مهرآبادی، محمد قربانی،

حسن ضیغمی و رضا افشاری نژاد

آماده‌سازی و نظارت بر چاپ و توزیع : اداره کل نظارت بر نشر و توزیع مواد آموزشی

تهران : خیابان ایرانشهر شمالی - ساختمان شماره ۴ آموزش و پرورش (شهید موسوی)

تلفن : ۸۸۸۳۱۱۶۱-۹، دورنگار : ۸۸۳۰۹۲۶۶، کدپستی : ۱۵۸۴۷۴۷۳۵۹

وب‌سایت : www.chap.sch.ir

مدیر امور فنی و چاپ : لیدا نیک‌روش

صفحه‌آرا : خدیجه محمدی

طراح جلد : محمدحسن معماری

حروفچین : کبری اجابتی، سیده فاطمه محسنی

مصصح : علی نجمی، سیف‌الله بیگ محمددلیوند

امور آماده‌سازی خبر : فریبا سیر

امور فنی رایانه‌ای : حمید ثابت کلاچاهی، ناهید خیام‌باشی

ناشر : شرکت چاپ و نشر کتاب‌های درسی ایران : تهران - کیلومتر ۱۷ جاده مخصوص کرج - خیابان ۶۱ (داروپخش)

تلفن : ۴۴۹۸۵۱۶۱-۵، دورنگار : ۴۴۹۸۵۱۶۰، صندوق پستی : ۳۷۵۱۵-۱۳۹

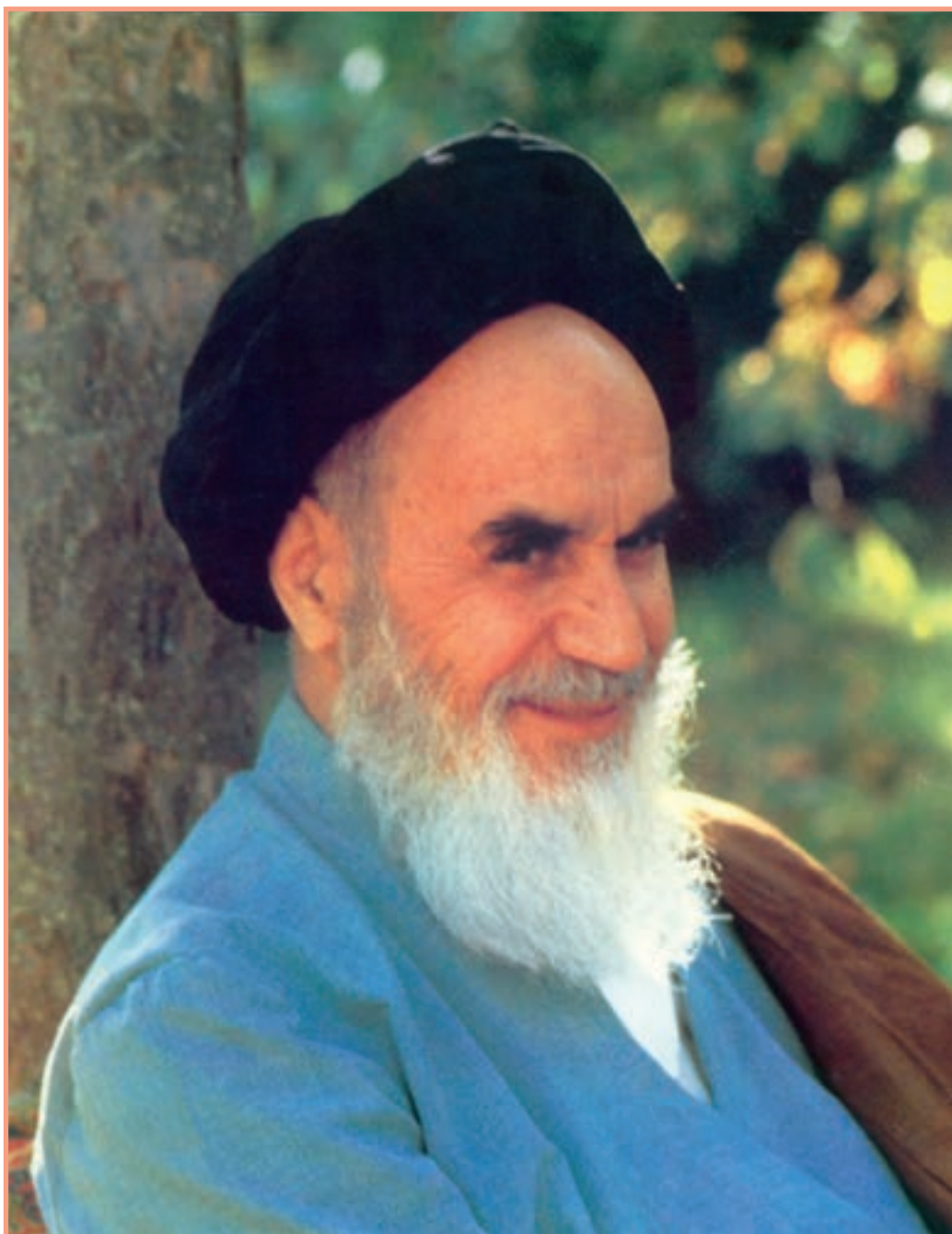
چاپخانه : شرکت چاپ و نشر کتاب‌های درسی ایران «سهامی خاص»

سال انتشار و نوبت چاپ : چاپ شانزدهم ۱۳۹۵

حق چاپ محفوظ است.

ISBN 978-964-05-2327-8

شابک ۹۷۸-۹۶۴-۰۵-۲۳۲۷-۸



شما عزیزان کوشش کنید که از این وابستگی بیرون آید و احتیاجات کشور
خودتان را برآورده سازید، از نیروی انسانی ایمانی خودتان غافل نباشید و از
اتکای به اجانب پرهیزید.

امام خمینی «قدس سرّه الشریف»

فهرست مطالب

فصل اول

۳۰	۲-۸- برگ محاسباتی نمونه		
۳۳	پرسش و تمرین	۱	۱- انتقال گرما
		۱	۱-۱- گرما
		۲	۱-۲- دما
۳۸	۳- سیستم های حرارت مرکزی	۲	۱-۳- اندازه گیری دما
۳۸	۳-۱- سیستم حرارت مرکزی با آب گرم	۳	۱-۴- واحد سنجش گرما
	۳-۲- اجزای سیستم حرارت مرکزی	۳	۱-۵- گرمای ویژه
۳۹	با آب گرم	۴	۱-۶- توان گرمایی
۴۰	۳-۳- نمایش اجزای سیستم	۵	۱-۷- انتقال گرما
۴۱	پرسش و تمرین	۵	۱-۸- روش های انتقال گرما
		۱۱	۱-۹- انتقال گرما از یک جدار
		۱۵	۱-۱۰- عایق کاری گرمایی (گرمابندی)
۴۲	۴- دستگاه های پخش کننده گرما	۱۷	پرسش و تمرین

فصل چهارم

۴۲	۴-۱- رادیاتورهای فولادی و ساختمان آنها		
	۴-۲- رادیاتورهای آلومینیومی و ساختمان آنها		
۴۹	۴-۳- رادیاتورهای پنبلی	۱۹	۲- محاسبات بار گرمایی ساختمان
۵۱	۴-۴- کنوکتور و ساختمان آن	۲۱	۲-۱- شرایط طرح هوای داخل
۵۴	۴-۵- یونیت هیتر و ساختمان آن	۲۲	۲-۲- شرایط طرح هوای خارج
۵۵	۴-۶- فن کویل و ساختمان آن	۲۵	۲-۳- اتلاف گرمایی از دیوار، در و پنجره
۵۷	۴-۷- صرفه جویی در انرژی	۲۶	۲-۴- اتلاف گرمایی از سقف
۵۹	۴-۸- کف گرمایی	۲۷	۲-۵- اتلاف گرمایی از کف و دیوارهای متصل به زمین
۶۷	پرسش و تمرین	۲۸	۲-۶- اتلاف گرمایی در اثر نفوذ هوا از درزها

فصل دوم

۶۹	۵- سیستم انتقال آب گرم	۳۰	۲-۷- ضرایب تصحیح در محاسبات بار گرمایی
----	------------------------	----	--

فصل پنجم

۶۹	۵-۱- اجزای سیستم انتقال آب گرم	۶۹	۹- نشان دهنده‌ها و کنترل کننده‌ها
۶۹	۵-۲- سیستم های لوله کشی	۱۵۰	۹-۱- نشان دهنده‌ها
۷۲	۵-۳- محاسبه شبکه لوله کشی حرارت مرکزی	۱۵۰	۹-۲- کنترل کننده‌ها
۷۶	۵-۴- موتور پمپ جریانی (سیرکولاتور)	۱۶۲	۹-۳- رله مشعل‌ها
۸۴	۵-۵- انبساط لوله‌ها	۱۶۵	پرسش و تمرین
۸۷	۵-۶- ارتعاش در لوله کشی		
۹۰	پرسش و تمرین		

فصل نهم

۱۶۷	۱۰- سیستم حرارت مرکزی با هوای گرم
	۱۰-۱- اجزای سیستم حرارت مرکزی با هوای گرم
۱۶۸	۱۰-۲- دستگاه‌های مولد هوای گرم
۱۶۹	پرسش و تمرین

فصل دهم

۱۷۷	۱۱- تکیه‌گاه‌ها
۱۷۷	۱۱-۱- محل تکیه‌گاه‌ها
۱۷۹	۱۱-۲- آویزهای تک لوله‌ای
۱۸۲	۱۱-۳- کوربی‌ها
۱۸۴	۱۱-۴- انتخاب تکیه‌گاه
۱۸۵	پرسش و تمرین

فصل یازدهم

۱۸۶	۱۲- عایق کاری
۱۸۶	۱۲-۱- شرایط عایق کاری
۱۸۸	۱۲-۲- لازم نبودن عایق کاری
۱۸۸	۱۲-۳- عایق‌های حرارتی
۱۹۰	۱۲-۴- عایق رطوبتی
۱۹۱	۱۲-۵- عایق صدا
۱۹۱	۱۲-۶- عایق کاری
۱۹۴	پرسش و تمرین

فصل هشتم

۹۴	۶- دستگاه‌های آب گرم مصرفی
۹۴	۶-۱- مخزن آب گرم دو جداره
۹۶	۶-۲- مخزن آب گرم کویلی
	۶-۳- محاسبه مقدار آب گرم مصرفی، ظرفیت حرارتی و حجم مخزن آب گرم
۹۷	۶-۴- انتخاب مخزن آب گرم
۹۹	۶-۵- پمپ سیرکولاتور برگشت آب گرم مصرفی و کاربرد آن
۱۰۰	۶-۶- صرفه جویی در مصرف آب و انرژی
۱۰۱	پرسش و تمرین

فصل هفتم

۱۰۲	۷- دستگاه‌های مولد آب گرم
۱۰۲	۷-۱- دیگ‌ها
۱۱۰	۷-۲- مشعل‌ها
۱۳۱	۷-۳- دودکش
۱۳۵	پرسش و تمرین

فصل هشتم

۱۳۸	۸- مخزن‌های گازوئیل و انبساط
۱۳۸	۸-۱- مخزن گازوئیل
۱۴۳	۸-۲- مخزن انبساط
۱۴۸	پرسش و تمرین

فصل سیزدهم

۱۳- گازرسانی

۱۳-۱- گاز طبیعی

۱۳-۲- استخراج گاز

۱۳-۳- منابع گاز طبیعی

۱۳-۴- پالایش گاز

۱۳-۵- انتقال گاز

۱۳-۶- انشعاب گاز

۱۳-۷- کنتور گاز

۱۳-۸- محاسبه لوله کشی گاز

۱۳-۹- مواد و مصالح مصرفی

پرسش و تمرین

فصل چهاردهم

۱۴- دستگاه‌های گازسوز

۱۴-۱- تعریف

۱۴-۲- هوای احتراق

۱۴-۳- مشعل‌های گازسوز

۱۴-۴- کنترل‌های دستگاه‌های گازسوز

۱۴-۵- شوفاژ دیواری

۱۴-۶- راهنمای ایمنی

پرسش و تمرین

منابع و مآخذ

۲۱۶	۱۹۵
۲۱۶	۱۹۵
۲۱۶	۱۹۶
۲۱۸	۱۹۶
۲۱۹	۱۹۷
۲۲۱	۱۹۸
۲۳۸	۱۹۹
۲۴۱	۲۰۱
	۲۰۵
۲۴۲	۲۰۷
	۲۱۳

جدول زمان بندی

موضوع	زمان آموزش به ساعت
فصل اول - انتقال گرما	۱۲
فصل دوم - محاسبات بار گرمایی ساختمان	۲۴
فصل سوم - سیستم های حرارت مرکزی	۲
فصل چهارم - دستگاه های پخش کننده گرما	۴
فصل پنجم - سیستم انتقال آب گرم	۱۶
فصل ششم - دستگاه های آب گرم مصرفی	۶
فصل هفتم - دستگاه های مولد آب گرم	۱۰
فصل هشتم - مخزن های گازوئیل و انبساط	۸
فصل نهم - نشان دهنده ها و کنترل کننده ها	۸
فصل دهم - سیستم حرارت مرکزی با هوای گرم	۸
فصل یازدهم - تکیه گاه ها	۲
فصل دوازدهم - عایق کاری	۲
فصل سیزدهم - گازرسانی	۱۰
فصل چهاردهم - دستگاه های گازسوز	۸

جدول ارزش یابی درس تأسیسات حرارتی

شماره فصل	بارم	شاخص های ارزش یابی نوبت دوم	شماره فصل	بارم	شاخص های ارزش یابی نوبت اول
اول	۱	انتقال گرما	اول	۴	گرما - دما - گرمای ویژه - توان گرمایی - انتقال گرما
دوم	۳/۵	محاسبات بار گرمایی	دوم	۷	ضریب کلی انتقال گرما - عایق کاری
سوم	۰/۵	سیستم های حرارت مرکزی	سوم	۱	محاسبه بار گرمایی از دیوارها، سقف، کف و نفوذ هوا، برگ محاسباتی
چهارم	۱/۵	دستگاه های پخش کننده گرما	چهارم	۴	سیستم های حرارت مرکزی
پنجم	۱/۵	سیستم انتقال آب گرم	پنجم	۴	ساختمان دستگاه های پخش کننده گرما
ششم	۱/۵	مخزن دو جداره و کویلی - محاسبه آب گرم مصرفی محاسبه پمپ			انتخاب رادیاتور - صرفه جویی در انرژی
هفتم	۲	صرفه جویی در انرژی			سیستم های لوله کشی - افت فشار، دبی - تعیین قطر لوله،
هشتم	۱/۵	ساختمان و انواع دیگ، مشعل ها محاسبه و انتخاب آن ها			محاسبه و انتخاب پمپ
نهم	۲	مخزن گازوئیل و مخزن انبساط محاسبه و انتخاب			
دهم	۱	نشان دهنده های فشار - دما ارتفاع و کنترل آن ها،			
یازدهم	۰/۵	ساختمان کوره هوای گرم، محاسبه ظرفیت و انتخاب آن			
دوازدهم	۱	ساختمان کاربرد و انتخاب تکیه گاه ها			
سیزدهم	۱/۵	عایق کاری، انتخاب عایق، انواع عایق و رنگ آمیزی لوله ها			
چهاردهم	۱	پالایش گاز، انتقال گاز، گازرسانی، محاسبه لوله کشی گاز خانگی			
		ساختمان و اجزاء دستگاه های گازسوز - شوفر دیواری			

هدف کلی

تشریح ساختمان دستگاه‌های گرمایی، محاسبه بار گرمایی و انتخاب دستگاه‌های گرم‌کننده ساختمان‌های مسکونی و اداری کوچک، محاسبه شبکه گاز خانگی و تجاری براساس اصول، مقررات ملی ساختمانی، استانداردها و بهینه‌سازی مصرف سوخت.

مقدمه

مزرع سبز فلک دیدم و داس مه نو
یادم از کشته خویش آمد و هنگام درو
گفتم ای بخت بخشیدی و خورشید دمید
گفت با این همه از سابقه نو مید مشو

(حافظ)

در دوره چهارساله هنرستان آموزش تأسیسات حرارتی در دو کتاب با عنوان‌های درس فنی و حساب فنی سال دوم رشته تأسیسات آمده بود. در کتاب درس فنی دستگاه‌ها و سیستم حرارت مرکزی شرح داده شده بود و در کتاب حساب فنی محاسبات مربوط به بار گرمایی و انتخاب دستگاه پرداخته شده بود مثلاً ساختمان پخش کننده‌ها در درس فنی و محاسبات آنها و روش انتخاب در کتاب حساب فنی آمده بود. در کتاب تأسیسات حرارتی در دوره سالی - واحدی نوشته شد سعی شد شرح و محاسبه در هم تنیده شوند. بدین معنا که هنگامی که از یک دستگاه صحبت می‌شود شرح ساختمان دستگاه، محاسبات مربوط و روش انتخاب دستگاه در یک جا آموزش داده شود. کتاب تأسیسات حرارتی پیش روی شما براساس ترتیب گام‌های طراحی و اجرای یک پروژه حرارت مرکزی فصل بندی شده است. دو فصل آخر کتاب به دلیل نیاز به گازرسانی خانگی و تجاری، و ساختمان و کار دستگاه گازسوز اختصاص یافته است. فصل اول به کلیاتی مانند گرما، دما، واحدهای سنجش گرما و دما، روش‌های انتقال گرما، انتقال گرما از یک جدار و گرمابندی پرداخته است.

در فصل دوم که گام اول در محاسبه پروژه است محاسبات بار گرمایی اتاق‌های یک ساختمان را به ساده‌ترین روش آموزش داده و با پرکردن یک شیت محاسباتی ساده فصل را به پایان می‌برد.

فصل سوم که بعد از محاسبات بار گرمایی است با عنوان سیستم حرارت مرکزی ارتباط بین اجزای یک سیستم حرارت مرکزی با آب گرم را شرح می‌دهد و نمایی از کل سیستم را به هنرجو ارائه می‌دهد.

در فصل چهارم دستگاه‌های پخش کننده گرما در اتاق‌ها مانند رادیاتور، فن کویل - یونیت هیتر و ساختمان آن را شرح داده روش انتخاب را بیان کرده است که از این فصل می‌توان به عنوان گام دوم طراحی و محاسبه پروژه نام برد.

بعد از انتخاب پخش کننده‌ها گام بعدی در طراحی پروژه، انتخاب سیستم و طرح لوله‌کشی پخش کننده‌ها، تعیین قطر لوله‌ها، محاسبه افت فشار و انتخاب پمپ سیرکولاتور است که در فصل پنجم با عنوان سیستم انتقال آب گرم به آن پرداخته شده است.

در فصل ششم محاسبات مربوط به انتخاب مخزن آبگرم دو جداره و کویلی و پمپ سیرکولاتور برگشت آبگرم مصرفی را آموزش داده است.

در فصل هفتم دستگاه‌های مولد گرما، مانند دیگ آبگرم چدنی و فولادی، مشعل‌های گازسوز، گازوئیل سوز و محاسبات مربوطه

را آموزش داده انتخاب آنها را از روی کاتالوگ بیان نموده است.

ساختمان مخزن‌های گازوئیل، مخزن‌های انبساط و محاسبات مربوط به آنها و انتخاب آنها فصل هشتم کتاب را تشکیل می‌دهند. کم‌شدن استفاده از مشعل‌های گازوئیل سوز در ساختمان‌های مسکونی موجب شد از حجم این مباحث در چاپ اخیر کتاب کاسته شود.

نشان‌دهنده‌ها و کنترل‌کننده‌های دما، سطح و فشار در سیستم حرارت مرکزی با آب گرم از مباحث مهم و ضروری دیگری هستند که در فصل نهم با آن آشنا می‌شوید.

سیستم حرارت مرکزی با هوای گرم موضوعی است که کتاب پس از مباحث سیستم حرارت مرکزی با آب گرم در فصل دهم به آن پرداخته است. در این فصل حرارت مرکزی با کانال‌کشی هوای گرم تولید شده در کوره هوای گرم یا هواساز توضیح داده شده است و محاسبات مربوط به ظرفیت کوره هوای گرم و انتخاب آن را از روی کاتالوگ آموزش داده است.

اهمیت تکیه‌گاه‌ها و انتخاب آن و عایق‌کاری گرمایی، رطوبتی و صدا موجب شد تا فصل‌های یازدهم و دوازدهم کتاب به آنها اختصاص یابد.

از این که توفیق تألیف کتاب تأسیسات حرارتی نصیب مؤلفان شده است خدای بزرگ را سپاسگزاریم. و سپاسگزار شما همکاران ارجمند و هنرجویان عزیز خواهیم بود. اگر کاستی‌ها و نارسایی‌های کتاب را یادآور شوید چشم به راه انتقادهای و تذکرها و راهنمایی‌های شما هستیم.

و من الله التوفیق

مؤلفان

انتقال گرما

هدف‌های رفتاری : پس از پایان این فصل از فراگیر انتظار می‌رود :

- ۱- گرما و نظریه جنبشی مولکولی را توضیح دهد.
- ۲- دما و نظریه جنبشی مولکولی را توضیح دهد.
- ۳- اندازه‌گیری دما با درجه بندی سلسیوس و درجه بندی کلونین را توضیح دهد.
- ۴- واحد سنجش دما را بیان کند.
- ۵- گرمای ویژه اجسام را توضیح دهد.
- ۶- توان گرمایی را توضیح دهد.
- ۷- انتقال گرما را بیان نماید.
- ۸- روش‌های انتقال گرما را توضیح دهد.
- ۹- انتقال گرما از یک جدار را توضیح دهد.
- ۱۰- عایق کاری (گرمابندی) را توضیح دهد.

۱- انتقال گرما^۱۱-۱- گرما^۲

فلاسفه قدیم بر این باور بودند که گرما سیالی (شاره‌ای) نامریی است که از جسم گرم به سوی جسم سرد جریان دارد و برای این سیال اصطلاح کالری را به کار می‌بردند. در ایده جدید از گرما به عنوان «انرژی حرکت مولکولی» یاد می‌شود و تحت عنوان نظریه «جنبشی مولکولی» نامیده می‌شود. چون مولکول‌های اجسام، حرکت می‌کنند «انرژی جنبشی» دارند و به سبب وضع و حالتی که نسبت به یکدیگر دارند «انرژی

طبق نظریه مولکولی

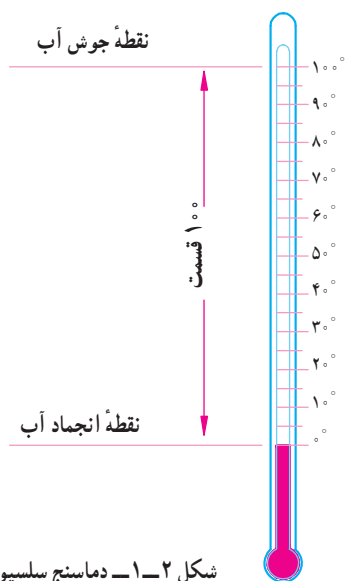
- ۱- اجسام از ذرات ریز به نام مولکول تشکیل شده‌اند.
- ۲- مولکول‌ها انرژی جنبشی و پتانسیل دارند.
- ۳- گرما مجموع انرژی پتانسیل و جنبشی مولکول‌هاست.

دما را نباید با گرما که شکلی از انرژی است اشتباه کرد. دما میزان سرعت مولکول‌های یک جسم را نشان می‌دهد در حالی که گرما نه تنها نشان‌دهنده سرعت حرکت مولکول‌هاست بلکه تعیین‌کننده تعداد مولکول‌هایی است که تحت تأثیر آن قرار گرفته‌اند.

فرض کنید اتاقی که در آن نشسته‌اید به طور کامل بسته و ایزوله باشد کبریتی را روشن کنید دماسنج نصب شده در اتاق را به دقت در نظر بگیرید با وجود این که دمای شعله کبریت بالای 1000°C است، نمی‌توانید تغییر دمای هوای اتاق را بر روی دماسنج ببینید. حال یک شمش فولادی به وزن 3000 کیلوگرم و دمای 200°C داخل همان اتاق می‌آوریم در مدت کمی بدون نیاز به خواندن ترمومتر افزایش دما را احساس می‌کنید گرچه دمای شعله کبریت خیلی بیشتر از دمای شمش است ولی شمش فولادی گرمای خیلی بیشتر دارد و دمای اتاق را بالا می‌برد.



شکل ۱-۱- دمای شعله کبریت بیشتر از بلوک فولادی است با وجود این بلوک فولادی گرمای بیشتری را در وجود خود دارد و هوای اتاق را بیشتر گرم خواهد کرد.



شکل ۱-۲- دماسنج سلسیوس

پتانسیل» نیز دارند. وقتی جسمی را گرم می‌کنیم انرژی پتانسیل و انرژی جنبشی مولکول‌های آن افزایش می‌یابد. طبق نظریه «جنبشی مولکولی» گرما مجموع انرژی پتانسیل و انرژی جنبشی مولکول‌هاست.

۲-۱- دما

وقتی به جسمی گرما (انرژی) می‌دهیم سرعت مولکول‌ها و انرژی جنبشی داخلی آن افزایش می‌یابد. این افزایش به صورت افزایش دما متجلی می‌شود برعکس با گرفتن گرما (انرژی) از جسم سرعت مولکول‌ها و دمای جسم کاهش می‌یابد. بنابراین «دمای یک جسم نشانه‌ای از سرعت متوسط مولکول‌های تشکیل‌دهنده» آن است. براساس نظریه جنبشی مولکولی در صورتی که کاهش انرژی یک جسم تا به صفر ادامه داشته باشد دمای آن به صفر مطلق ($273/15^{\circ}\text{C}$) می‌رسد و حرکت مولکولی کاملاً متوقف می‌شود.

۳-۱- اندازه‌گیری دما

برای سنجش دما از «دماسنج» استفاده می‌شود. دماسنج شیشه‌ای براساس انبساط مایعات در اثر گرما عمل می‌کند. در دماسنج‌های شیشه‌ای معمولاً از الکل یا جیوه استفاده می‌شود. زیرا دمای انجماد آنها پایین است و ضریب انبساط تقریباً ثابتی دارند. در شکل ۱-۲ دماسنج سلسیوس نشان داده شده است نقطه پایینی آن نقطه انجماد آب بوده و با 0° نشان داده شده است و نقطه بالایی آن نقطه جوش آب بوده و با 100° نشان داده می‌شود بین نقطه بالایی و پایینی به 100 قسمت تقسیم شده است و هر قسمت یک درجه سلسیوس (1°C) نامیده می‌شود.

$$C = 273 - K = 173 - 273 = -100^\circ$$

۴-۱- واحد سنجش گرما

واحد سنجش گرما در سیستم SI همان واحد انرژی یعنی «ژول» است. برای سنجش گرما واحدهای دیگری غیر از ژول به کار می‌رود که متداول‌ترین آنها کالری است که براساس نظر قدما دربارهٔ گرما نامگذاری شده است. یک کالری مقدار گرمایی است که اگر به یک گرم آب (آب با دمای $14/5^\circ C$) داده شود دمای آن یک درجه سانتی‌گراد افزایش یابد. واحد بزرگ‌تر آن کیلوکالری است که معادل 1000 کالری است.

$$\begin{aligned} \text{ژول} &= 4/186 \text{ کالری} \\ \text{کالری} &= 1000 \text{ کیلوکالری} \\ \text{ژول} &= 4186 \text{ کیلوکالری} \\ \text{kcal} &= 4186 \text{ J} \end{aligned}$$

۵-۱- گرمای ویژه

انرژی گرمایی لازم برای تغییر دمای یک کیلوگرم از یک جسم به اندازهٔ یک درجه سانتی‌گراد (یک درجه کلوین) را گرمای ویژه گویند و به صورت $\frac{J}{kg \cdot K}$ (ژول بر کیلوگرم بر درجهٔ کلوین) بیان می‌شود. جدول ۱-۱ گرمای ویژه چند ماده را نشان می‌دهد. همان‌طور که ملاحظه می‌کنید گرمای ویژه آب بیشتر از مواد دیگر است. و یکی از علل استفاده از آب برای انتقال گرما، بالا بودن گرمای ویژه آن نسبت به مواد دیگر است.

محاسبه مقدار گرما: مقدار گرمای گرفته و داده شده از جرم معینی از یک ماده را برای تغییر معینی در دمای آن می‌توان از رابطه زیر به دست آورد:

$$q = mc(t_2 - t_1)$$

که در آن q مقدار انرژی گرمایی بر حسب ژول (J)

m = جرم بر حسب کیلوگرم (kg)

پایین‌ترین حد دما $273/15^\circ C$ است که صفر مطلق نامیده می‌شود. صفر مطلق نقطه پایین درجه بندی دیگری است که به آن درجه بندی مطلق می‌گویند. درجه بندی مطلق در سیستم SI درجه بندی کلوین نامیده می‌شود و یک درجه آن معادل یک درجه سانتی‌گراد است.

C درجه سلسیوس و K درجه کلوین است (شکل ۳-۱).

$$K = 273 + ^\circ C$$

درجه کلوین	درجه سلسیوس
$373/15 K$	$100^\circ C$
$273/15^\circ K$	$0^\circ C$
$0 K$	$-373/15^\circ C$

شکل ۳-۱- درجه بندی کلوین

مثال ۱: $100^\circ C$ و $0^\circ C$ چند درجه کلوین است؟

$$K = ^\circ C + 273$$

$$K = 0 + 273 = 273^\circ$$

$$K = 100 + 273 = 373^\circ$$

مثال ۲: $273 K$ و $173 K$ چند درجه سانتی‌گراد است؟

$$K = C + 273$$

$$C = 273 - 0 K = 273 - 273 = 0^\circ$$

$$q = (2 \text{ kg})(4186 \frac{\text{J}}{\text{kg} \cdot \text{C}})(75 - 25) \text{ C}$$

$$q = 4186000 \text{ J} = 4186 \text{ kJ}$$

۶-۱- توان گرمایی

همان طور که کار (انرژی) در واحد زمان را توان می‌گویند. انرژی گرمایی در واحد زمان نیز توان گرمایی است. ظرفیت گرمایی دستگاه‌های گرم‌کننده مانند دیگ، هواساز، مشعل و بخاری را برحسب توان گرمایی اندازه‌گیری می‌کنند.

$$\text{کار (انرژی)} = \frac{\text{توان}}{\text{زمان}}$$

$$p = \frac{(E)W}{t}$$

$$\text{انرژی گرمایی} = \frac{\text{توان گرمایی}}{\text{زمان}}$$

$$H = \frac{q}{t}$$

واحد توان گرمایی «ژول بر ثانیه» یا «وات» است. توان گرمایی دستگاه‌های با ظرفیت گرمایی زیاد را برحسب کیلووات بیان می‌کنند.

واحد دیگر متداول برای توان گرمایی کیلوکالری در ساعت است ($\frac{\text{kcal}}{\text{hr}}$) است هر کیلوکالری در ساعت برابر $\frac{1}{16}$ وات است.

$$\frac{\text{J}}{\text{s}} = \text{W}$$

$$1 \text{ kW} = 1000 \text{ W}$$

$$\frac{\text{kcal}}{\text{hr}} = \frac{4186 \text{ J}}{3600 \text{ s}}$$

$$\frac{\text{kcal}}{\text{hr}} = 1/16 \text{ W}$$

$$W = 0.16 \frac{\text{kcal}}{\text{hr}}$$

جدول ۱-۱- گرمای ویژه مواد بر حسب $\frac{\text{J}}{\text{kg} \cdot \text{K}}$ در دمای 25 C

ماده	گرمای ویژه
هیدروژن (گاز)	۱۴۳۰۰
آب	۴۱۸۶
آب دریا	۳۹۰۰
الکل	۲۴۰۰
بخار آب 100 C	۲۰۸۰
یخ 10 C	۲۰۵۰
نایلون	۱۷۰۰
طلا	۱۲۹۱
ازت (گاز)	۱۰۴۰
هوا در شرایط اتاق	۱۰۱۲
هوا در صفر سانتی‌گراد	۱۰۰۴
آلومینیوم	۸۹۷
بتون	۸۸۰
سنگ مرمر	۸۸۰
آجر	۸۴۰
سنگ گرانیت	۷۹۰
گرافیت	۷۱۰
شیشه	۶۷۰
الماس	۵۰۹
آهن	۴۵۰
چوب	۴۲۰
مس	۳۸۵
جیوه	۱۴۰
سرب	۱۲۶

$$C = \text{گرمای ویژه بر حسب ژول بر کیلوگرم بر درجه کلوین}$$

$$\left(\frac{\text{J}}{\text{kg} \cdot \text{C}}\right) \text{ یا } \left(\frac{\text{J}}{\text{kg} \cdot \text{K}}\right)$$

$$t_1 = \text{دمای اولیه بر حسب درجه کلوین یا سلسیوس}$$

$$(\text{K}) \text{ یا } (\text{C})$$

$$t_2 = \text{دمای نهایی بر حسب درجه کلوین یا سلسیوس}$$

$$(\text{K}) \text{ یا } (\text{C})$$

مثال: ۲۰ کیلوگرم آب 25 C را تا دمای 75 C گرم

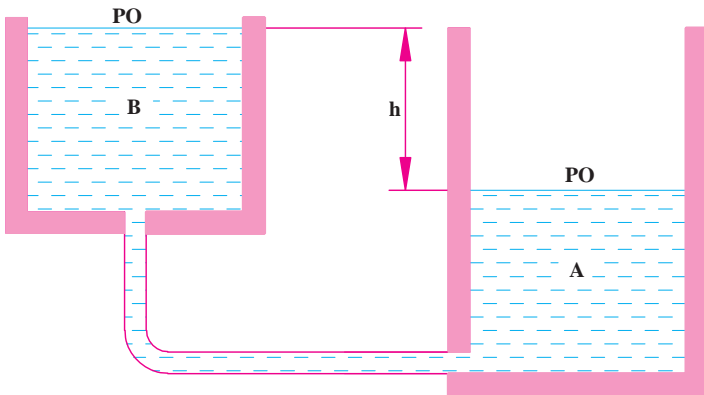
می‌کنیم مقدار گرمای انتقال یافته چند ژول است؟

$$q = (m)(c)(t_2 - t_1)$$

۷-۱- انتقال گرما

انتقال گرما از جسمی به جسم دیگر هنگامی انجام می‌شود که بین آنها اختلاف دما وجود داشته باشد. اگر جسم با محیط اطراف خود هم دما باشد بین جسم و محیط، انتقال گرما وجود نخواهد داشت.

انتقال گرما همواره از جسم با دمای بیشتر به جسم با دمای کمتر (از جسم گرم‌تر به جسم سردتر) بوده و هرگز در جهت عکس آن صورت نمی‌گیرد (شکل ۴-۱) از این جهت می‌توان گرما را به آبی تشبیه نمود که از یک مخزن در ارتفاع بالاتر به طرف مخزن در ارتفاع پایین‌تر جریان می‌یابد (شکل ۵-۱).



شکل ۵-۱- جریان آب به دلیل اختلاف ارتفاع

مثال ۱: مقدار گرمای انتقال یافته از یک پره رادیاتور به هوای اتاق در مدت یک ساعت J 540000 است. توان گرمایی چند وات است؟

$$H = \frac{q}{t} = \frac{540000 J}{3600 s}$$

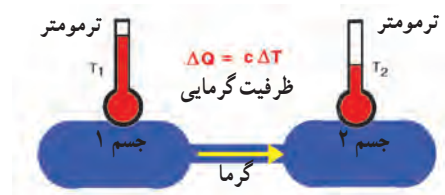
$$= 150 \frac{J}{s} = 150 W$$

مثال ۲: $150 W$ معادل چند $\frac{kcal}{hr}$ است.

$$1 W = 0.86 \frac{kcal}{hr}$$

$$150 W = 150 \times 0.86 \frac{kcal}{hr}$$

$$= 129 \frac{kcal}{hr}$$



شکل ۴-۱- انتقال گرما از جسم گرم‌تر به جسم سرد

۸-۱- روش‌های انتقال گرما

روش‌های انتقال گرما عبارت‌اند از هدایت، جابه‌جایی (وزش) و تابش (شکل ۶-۱). هدایت مانند جریان گرما از یک سر گرم میله آهنی به سر دیگر آن، وزش مانند جریان گرمای باد گرم در صحرا و تابش مانند جریان گرما از خورشید به ما است. در شکل ۶-۱ سه روش انتقال گرما نمایش داده شده است.

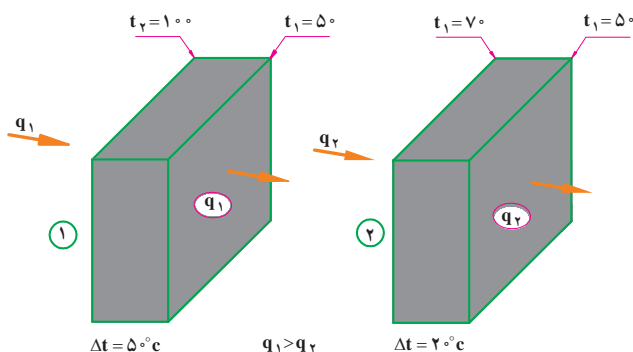


شکل ۶-۱- روش‌های انتقال گرما

مقدار گرمای انتقال یافته از یک جسم به عوامل زیر بستگی دارد.

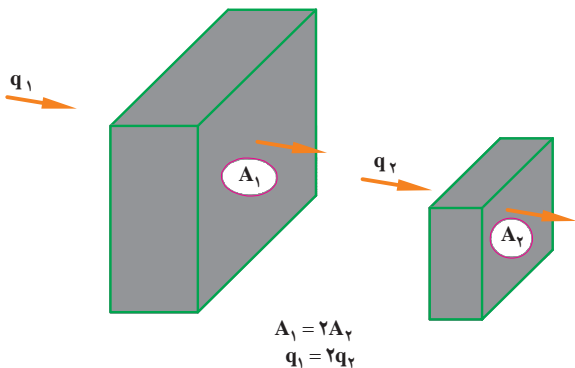
۱- اختلاف دمای سطح گرم و سطح سرد $(t_2 - t_1)$:

اختلاف دما علت انتقال گرما است بنابراین هر چه $(t_2 - t_1)$ بیشتر شود انتقال گرما بیشتر خواهد شد.



۲- سطح مقطع جسم (A):

بدهی است که هر چه سطح بزرگ تر باشد مولکول هایی که گرما را منتقل می نمایند بیشتر خواهند بود.

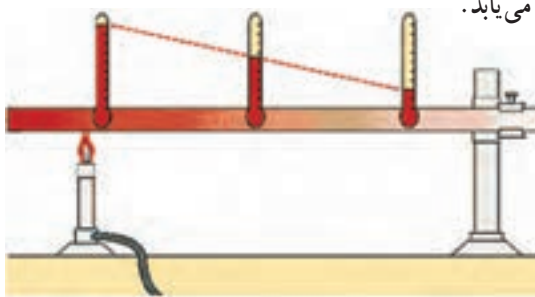


۳- ضخامت جسم (x):

هدایت گرما با ضخامت جسم یا به عبارت دیگر فاصله بین سطح گرم و سطح سرد رابطه معکوس دارد یعنی هر چه ضخامت جسم کم تر باشد هدایت گرما بیشتر خواهد بود.

۱-۸-۱- انتقال گرما به روش هدایت: انتقال گرما

در اجسام جامد به روش هدایت انجام می شود. در کوره های هوای گرم و در دیگ ها، گرمای شعله از طریق بدنه فولادی یا چدنی اتاقک احتراق به سیال طرف دیگر که هوا یا آب است انتقال می یابد (شکل ۱-۷). تئوری جنبشی گرما می گوید، گرما حرکت مولکولی را افزایش می دهد. وقتی جسم گرم می شود میانگین سرعت مولکول هایش، به سرعت افزایش می یابد. مولکول های با انرژی بالا به مولکول های نزدیک خود برخورد نموده آنها را نیز به حرکت وامی دارند. بدین ترتیب انرژی گرمایی در اجسام جامد انتقال می یابد.



مقطع جداره اتاقک احتراق



شکل ۱-۷- انتقال گرما به طریق هدایت

اگر چه تمام اجسام گرما را هدایت می کنند و میزان هدایت گرما در همه اجسام یکسان نیست به دلیل اختلاف در ساختمان مولکولی، هدایت در جامدات بیشتر از مایعات و در مایعات بیشتر از گازهاست. چون انتقال گرما به روش هدایت با تماس مستقیم مولکول ها انجام می شود و فاصله مولکول های گازها از هم زیاد است. انتقال گرما به روش هدایت در گازها مشکل تر است.

فرمول $q = \frac{kAT(t_2 - t_1)}{x}$ خلاصه نمود شکل ۸-۱. از آن جایی که در محاسبات از توان گرمایی استفاده می شود بنابراین با تقسیم دو طرف فرمول به زمان یعنی T خواهیم داشت:

$$\frac{q}{T} = \frac{kA(t_2 - t_1)}{x}$$

$$H = \frac{k}{x} A(t_2 - t_1)$$

در این فرمول

t_1 = دمای سطح طرف سرد جسم به $^{\circ}C$

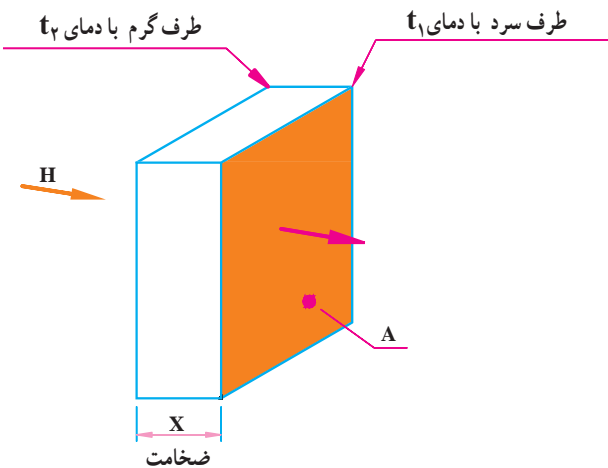
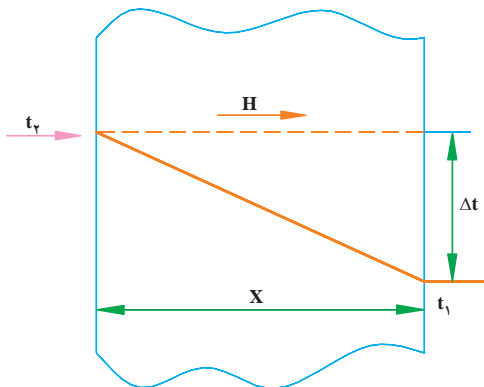
t_2 = دمای سطح طرف گرم جسم به $^{\circ}C$

A = مساحت سطح در معرض انتقال گرما به m^2

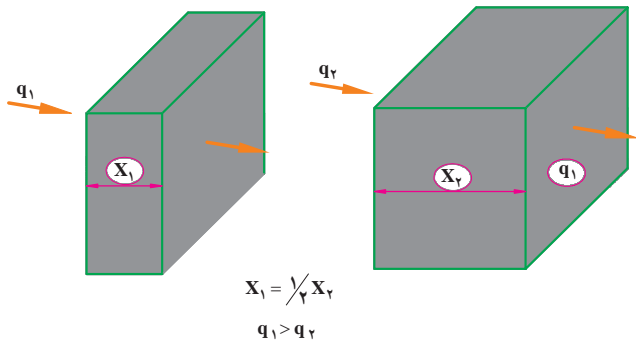
x = ضخامت جسم یا فاصله بین دو سطح گرم و سرد به m (متر)

k = قابلیت هدایت گرمایی (گرماسانی) که از جدول ۱-۲ به

دست می آید و واحد آن بر حسب $\frac{W.m}{m^2.^{\circ}C}$ (وات متر بر متر مربع بر درجه سانتی گراد) بیان می شود.



شکل ۸-۱- عوامل مؤثر در انتقال گرما به روش هدایت

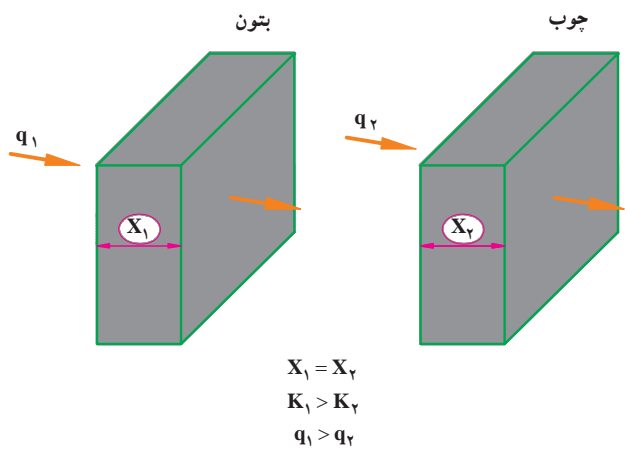


۴- زمان عبور گرما (T): بدیهی است که هرچه زمان

بیشتر باشد مقدار انتقال گرما بیشتر خواهد شد بنابراین می گوئیم انتقال گرما با زمان (T) رابطه مستقیم دارد.

۵- قابلیت هدایت گرمایی یا قابلیت گرما رسانی:

تمام مواد نمی توانند گرما را با شدت یکسان هدایت نمایند. فلزات هادی یا گرماسان های خوبی هستند. شیشه، آجر، بتن و چوب نسبتاً هادی هستند و چوب پنبه، نم پشم، پشم معدنی، پلی اورتان و پلی استایرن هادی های خیلی ضعیف هستند. هادی خیلی ضعیف را عایق یا گرمابند می نامند.



در جدول ۱-۲ قابلیت هدایت گرمایی برخی از مواد آمده

است. هر چه مصالح مورد استفاده در ساختمان بیشتر از موادی باشد که قابلیت هدایت گرمایی کمتری دارند، انتقال گرما و اتلاف گرمایی کمتر خواهد بود.

عوامل مؤثر در انتقال گرما به روش هدایت را می توان در

جدول ۱-۲- قابلیت هدایت گرمایی مصالح ساختمانی

جرم مخصوص (kg/m ^۳)	مقدار K (w.m/m ^۲ k)	نام مصالح
۳۰	۰/۰۳۰	پلی یورتان
۳۵	۰/۰۴۰	پشم سنگ
۱۵	۰/۰۵۰	پشم شیشه
۱۰	۰/۰۵۰	پلی استایرین (یونولیت)
۵۰۰	۰/۱	چوب پنبه متراکم
۵۰۰	۰/۱۲	تخته خرده چوب (نئوپان)
۶۰۰	۰/۱۵	چوب طبیعی
۹۰۰	۰/۲	الیاف چوب (فیبر)
۱۳۰۰	۰/۲	بی وی سی
۹۰۰	۰/۳۵	گچ (قطعات پیش ساخته)
۱۰۰۰	۰/۴	پلی اتیلن
۱۲۰۰	۰/۴	کف پوش لاستیکی
۱۵۰۰	۰/۵	بتن سبک با پوکه طبیعی
۱۲۰۰	۰/۵	گچ
۲۱۰۰	۰/۷	آسفالت خالص
	۰/۸	کاشی
۱۶۰۰	۰/۸	آجر سبک
۲۰۰۰	۱	آسفالت ماسه ای
۱۹۰۰	۱/۱	اندود ملات و درزگیر
۲۷۰۰	۱/۱	شیشه
۲۰۰۰	۱/۲	سفال
	۱/۲	آجر متوسط
۲۰۰۰	۱/۵	آجر متراکم
۲۳۰۰	۱/۷	بتن معمولی
۲۲۴۰	۱/۸	موزائیک
۲۳۰۰	۱/۹	سنگ آهکی
۲۵۰۰	۱/۹	ماسه آهکی
۲۸۰۰	۲/۲	سنگ گرانیت
۲۶۰۰	۲/۶	ماسه کوارتزی
۲۶۰۰	۲/۹	سنگ مرمر
۷۷۸۰	۵۲	فولاد
۲۷۰۰	۲۳۰	آلومینیم
۸۹۳۰	۳۸۰	مس

پاسخ:

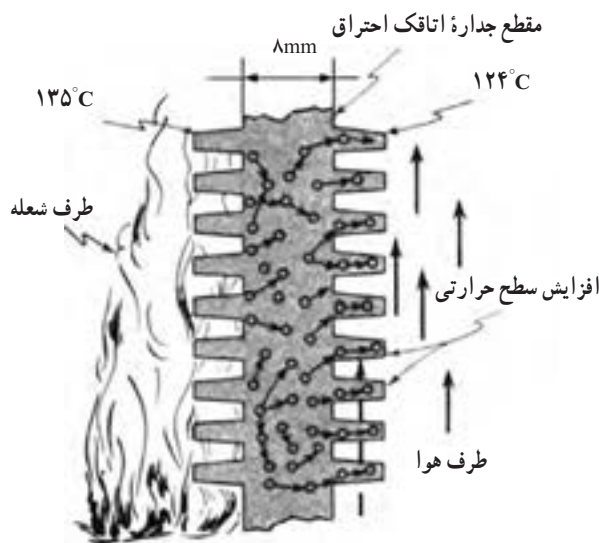
$$x = 8 \text{ mm} = 0.008 \text{ m}$$

$$H = \frac{k}{x} A (t_r - t_1)$$

$$H = \frac{52 \left(\frac{\text{W.m}}{\text{m}^2 \cdot \text{C}} \right) \times 0.008 \text{ (m)} \times (135 - 124) (\text{C})}{0.008 \text{ (m)}}$$

$$H = 57200 \text{ W}$$

مثال: یک کوره هوای گرم از طریق جداره فولادی خود به ضخامت 8mm و سطح گرمایی مؤثر 8 m^2 گرم را از طرف شعله عبور داده و باعث گرم شدن هوای عبوری از کوره می شود در صورتی که دمای سطح طرف شعله 135°C و دمای سطح طرف هوای گرم 124°C باشد مقدار گرمای انتقال یافته (یا ظرفیت گرمایی کوره) را حساب کنید. $k = 52 \frac{\text{W.m}}{\text{m}^2 \cdot \text{C}}$ فولاد از جدول ۱-۲.



در هر حال وزش، انتقال گرما به وسیله حرکت مولکول ها از یک محل به محل دیگر است. بدین صورت که مولکول های گرم شده از یک محل به محل دیگر حرکت کرده و گرما را با خود جابه جا می کنند.

هوا در اثر تماس با وسیله گرم کننده مانند رادیاتور یا بخاری گرم شده، انبساط می یابد و در نتیجه سبک تر شده، به طرف بالا حرکت می کند و هوای سرد و سنگین به آرامی جای آن را می گیرد و عمل تکرار می شود (شکل ۹-۱).

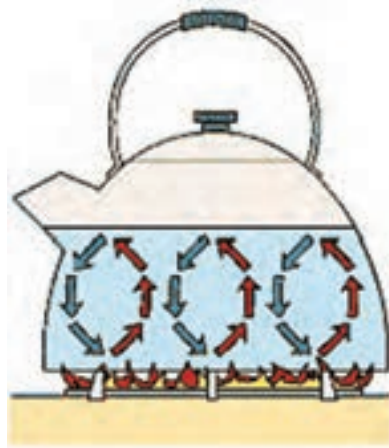
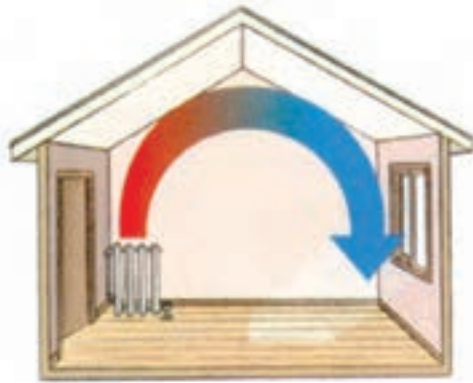
۲-۸-۱- انتقال گرما به صورت وزش^۱: چنان که قبلاً بیان شد. مایعات و گازها، گرمای قابل توجهی را هدایت نمی کنند، انتقال گرما در مایعات و گازها به وسیله «وزش» یا «جابه جایی» یا «همرفت» صورت می گیرد.

جریان باد کره زمین، گرمایی که از روی شعله بالا می رود، مکش دودکش بخاری نمونه هایی از «وزش طبیعی»^۲ هستند. استفاده از یک پمپ برای گردش آب گرم یا سرد یا استفاده از یک بادزن برای به جریان انداختن هوای گرم یا سرد نمونه هایی از «وزش اجباری»^۳ هستند.

۱- Convection

۲- Natural Convection

۳- Forced Convection



شکل ۹-۱- انتقال گرما به روش وزش (هم رفت، جابه جایی)

$$H=FA(T_s-T_m)$$

$$H=8\left(\frac{W}{m^2 \cdot ^\circ C}\right)6(m^2)(80-20)(^\circ C)$$

$$H=2880W$$

۳-۸-۱- انتقال گرما به روش تابش : انتقال گرما

به روش تابش به صورت حرکت موجی نظیر امواج نور است و بدون دخالت ماده واسطه از جسمی به جسم دیگر منتقل می شود (شکل ۱۰-۱).

بیشترین انرژی گرمایی کره زمین به روش تابش از خورشید، از فاصله ۱۵۰ میلیون کیلومتری تأمین می شود. تابش خورشید از بالای پشت بام خانه در یک روز روشن در منطقه معتدل بر روی وسایل خانه به اندازه ای است که می تواند به مدت یک هفته انرژی الکتریکی آن خانه را تأمین نماید. در تابش کامل و عمود اشعه تابشی، زمین معادل $830 \frac{W}{m^2}$ انرژی از خورشید دریافت می کند. امواج گرمایی بر اساس دمای جسم منتشرکننده موج ممکن است قابل رؤیت یا نامرئی باشند مثلاً اگر فلزی به اندازه کافی گرم شود سرخ می شود و امواج گرمایی قابل رؤیت (نور) منتشر می کند (مانند بخاری برقی شکل ۱۰-۱).

در مورد انتقال گرما به صورت وزش، نمی توان مانند، هدایت گرمایی رابطه ای ساده به دست آورد، زیرا مقدار گرمای مبادله شده بین سیال (گاز یا مایع) و سطح جسم جامد به عوامل متعددی مانند : صاف بودن سطح، عمودی یا افقی قرار گرفتن سطح، چگالی سیال، گرمای ویژه، قابلیت هدایت گرمایی سیال، سرعت سیال و ... بستگی دارد. به طور کلی مقدار گرمایی که به روش وزش، بین سطح و سیال مبادله می شود از رابطه «نیوتون» به دست می آید.

$$H=FA(T_s-T_m)$$

در این رابطه :

$$T_m = \text{دمای متوسط سیال به درجه } ^\circ C$$

$$T_s = \text{دمای سطح جسم داغ به درجه } ^\circ C$$

$$A = \text{سطح جسم داغ به } m^2$$

$$F = \text{ضریب انتقال یا ضریب هدایت سطحی به } \frac{W}{m^2 \cdot ^\circ C}$$

$H =$ مقدار گرمای جابه جا شده توسط سیال به W است.

مثال : دمای سطح رادیاتور $80^\circ C$ و سطح گرمایی آن $6m^2$ است مقدار گرمای انتقال یافته از رادیاتور به هوای اتاق را حساب کنید در صورتی که دمای هوای اتاق $20^\circ C$ و ضریب هدایت سطحی

$$8 \frac{W}{m^2 \cdot ^\circ C} \text{ باشد.}$$

جسم می گردند.

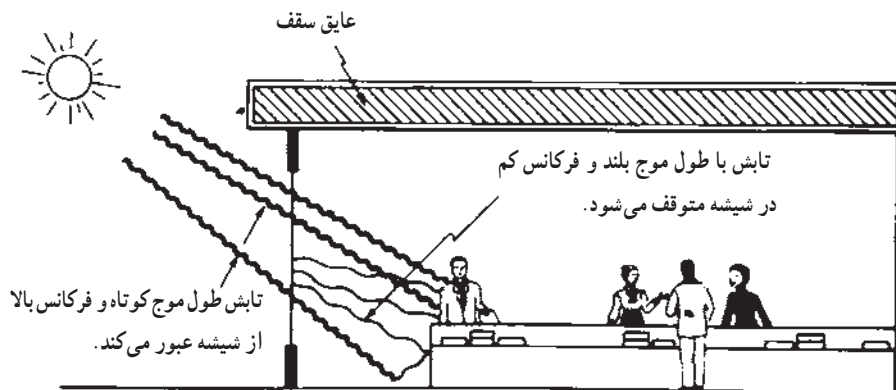
اجسام با رنگ روشن و سطح براق مثل آینه بخش عمده انرژی تابشی را منعکس می کنند در حالی که مواد با سطح تیره و زبر بیشتر انرژی تابشی را جذب می کنند. جسم جذب کننده کامل را جسم سیاه می گویند. اجسام شفاف مانند شیشه و هوا بیشتر امواج تابشی را از خود عبور می دهند.

دیوارهای خارجی رو به آفتاب ساختمان، به علت جذب انرژی تابشی، دمایی بالاتر از دمای محیط دارند. شیشه پنجره ها مقدار زیادی انرژی تابشی را به داخل ساختمان انتقال می دهند. انرژی تابشی پس از عبور از شیشه در مواد داخل ساختمان مانند اثاثیه، دیوارها و ... جذب و باعث بالارفتن دمای آنها می شوند. ساختمان با شیشه خارجی زیاد و روبه آفتاب به عنوان یک تله گرمایی عمل می کند و در زمستان مطلوب است (شکل ۱۱-۱).



شکل ۱۰-۱ انتقال گرما به روش تابش

هنگامی که امواج تابشی مرئی و نامرئی به جسم برخورد نمایند سه بخش می شوند بخشی از جسم عبور می کند. بخشی منعکس می شود و قسمت دیگر جذب آن می گردد. بخشی از امواج تابشی که جذب جسم می شوند باعث بالارفتن دمای آن



شکل ۱۱-۱ شیشه خارجی به عنوان یک تله حرارتی عمل می کند و در زمستان مطلوب است.

زیرا اتاق نسبت به هوای بیرون دارای دمای بالاتری است در نتیجه گرمای خود را از راه جدارهای خارجی مانند دیوارها و سقف به هوای بیرون انتقال می دهد. انتقال گرما از هوای اتاق به هوای بیرون در زمستان از راه یک دیوار در سه مرحله انجام می شود (شکل ۱۲-۱).

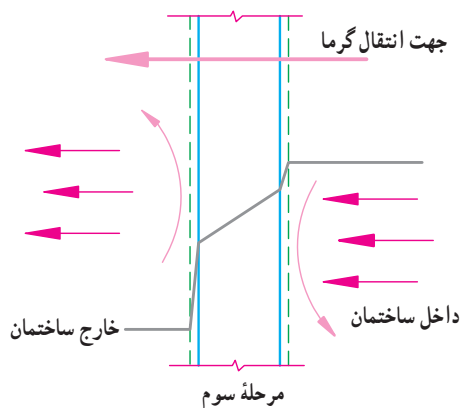
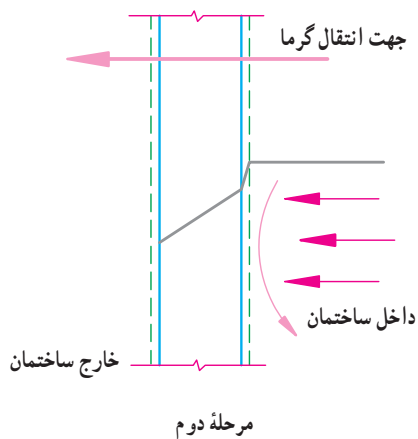
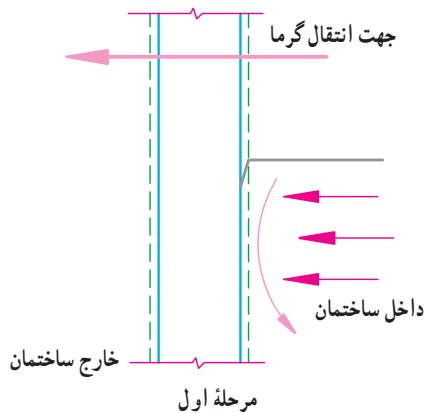
- ۱- انتقال گرما از هوای اتاق به سطح داخلی دیوار که به روش وزش (جابه جایی یا همرفت) انجام می گیرد.
- ۲- انتقال گرما از سطح داخلی دیوار به سطح خارجی آن

مقدار تابش به دمای منبع و به نوع سطح بستگی دارد. سطوح سیاه و ناصاف تابش کننده و جذب کننده خوبی هستند ولی سطوح براق، صاف و روشن، تابش کننده و جذب کننده ضعیفی هستند چون آنها بیشتر انرژی تابشی را منعکس می کنند.

۹-۱ انتقال گرما از یک جدار

اگر در زمستان بخاری را خاموش کنیم یا شیر رادیاتور را ببندیم پس از مدتی هوای اتاق سرد می شود. علت چیست؟

که به روش هدایت (رسانایی) انجام می‌گیرد. مثال ۱: در نمودار شکل ۱-۱۳ مقدار گرمای انتقال یافته ۳- انتقال گرما از سطح خارجی دیوار به هوای بیرون که از یک متر مربع دیوار را حساب کنید. به روش وزش (جابه‌جایی یا همرفت) انجام می‌گیرد.



شکل ۱۲-۱ سه مرحله انتقال گرما از یک جدار

حل :

$$H = \frac{k}{x} \times A \times (t_i - t_o)$$

$$H = \frac{1/2}{0/105} \times 1(12/664 - 6/024)$$

$$H = 75/9 \text{ W}$$

پ) گرمای انتقال یافته از سطح خارجی دیوار به هوای بیرون

در صورتی ضریب انتقالی سطحی $F_o = 18/87 \frac{W}{m^2 \cdot C}$ باشد.

$$H = F_o A (t_i - t_o)$$

$$H = 18/87 \times 1(6/024 - 2)$$

$$H = 75/9 \text{ W}$$

الف) گرمای انتقال از هوای داخل به سطح داخل در صورتی

که ضریب انتقال سطحی داخل $F_i = 8/13 \frac{W}{m^2 \cdot C}$ باشد.

$$H = F_i A (t_i - t_i)$$

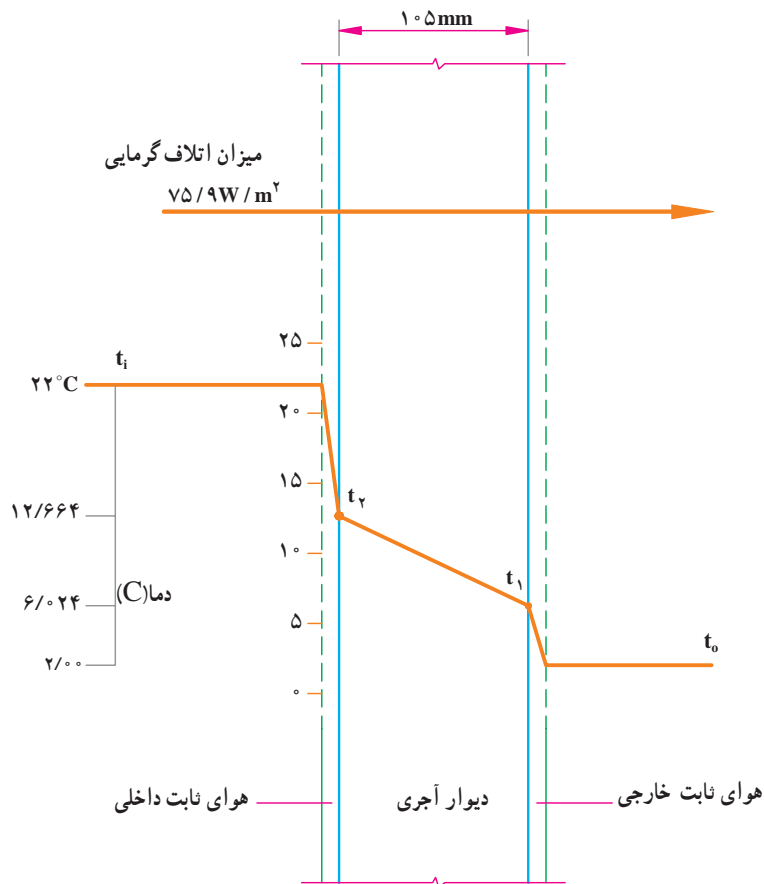
$$H = 8/13 \times 1(22 - 12/664)$$

$$H = 75/9 \text{ W}$$

ب) گرمای انتقال یافته از سطح داخلی دیوار به سطح

خارجی دیوار در صورتی که قابلیت هدایت گرمایی دیوار آجری

باشد $k = 1/2 \frac{W \cdot m}{m^2 \cdot C}$.



شکل ۱۳-۱ نمودار تغییر دما در انتقال گرما

همان طور که در مثال فوق ملاحظه می نمایید مقدار گرمای انتقال در هر سه مرحله برابر است عامل انتقال گرما در مرحله اول، در مرحله دوم $(t_i - t_1)$ و در مرحله سوم $(t_1 - t_o)$ می باشد. از آن جایی که تعیین دمای سطح داخل و دمای سطح خارج به آسانی

میسر نیست برای محاسبه گرمای انتقال یافته بر اساس اختلاف دمای داخل و دمای خارج $(t_i - t_o)$ عمل کرده و از فرمول زیر استفاده می نمایند.

$$H = UA(t_i - t_o)$$

در این فرمول U ضریب کلی انتقال گرمای دیوار برحسب

$$\frac{W}{m^2 \cdot ^\circ C} \text{ است.}$$

در مثال فوق مقدار U باید به اندازه‌ای باشد تا مقدار گرمای به دست آمده از فرمول بالا با مقدار گرمای محاسبه شده در سه

$$H = UA(t_i - t_o) \quad \text{مرحله برابر باشد:}$$

$$75/9 = U \times 1(22 - 2)$$

$$U = \frac{75/9}{20} = 3/796 \frac{W}{m^2 \cdot ^\circ C}$$

برای سهولت محاسبات انتقال گرما مقدار U را برای جدارهای مختلف اعم از دیوار، سقف، کف، پنجره‌ها و درها توسط مؤسسات علمی معتبر محاسبه شده و در جدول‌هایی در اختیار متخصصان قرار گرفته است تا در محاسبه انتقال گرما مورد استفاده قرار گیرد.

مثال ۲: دمای هوای داخل اتاق $22^\circ C$ و دمای هوای بیرون $8^\circ C$ است در صورتی که مساحت دیوار $18 m^2$ و ضریب کلی انتقال گرما $U = 1/5 \frac{W}{m^2 \cdot ^\circ C}$ باشد مقدار گرمای انتقال یافته از هوای داخل به هوای بیرون را حساب کنید.

$$H = UA(t_i - t_o)$$

$$H = 1/5 \left(\frac{W}{m^2 \cdot ^\circ C} \right) 18(m^2) [22 - (-8)] (^\circ C)$$

$$H = 1/5 \times 18 \times 30 \left(\frac{W}{m^2 \cdot ^\circ C} \right) \times (m^2) \times (^\circ C)$$

$$H = 810 W$$

هر چه انتقال گرما از داخل ساختمان به بیرون بیشتر شود دستگاه‌هایی که گرمای ساختمان را تأمین می‌نمایند باید بزرگتر انتخاب شوند و مدت زمان بیشتری کار کنند در نتیجه سوخت بیشتری برای تأمین گرمای ساختمان باید مصرف شود. مصرف سوخت بیشتر به معنای مصرف بیشتر منابع زیرزمینی و اقتصادی کشور است. بنابراین باید به هر طریقی در مصرف انرژی صرفه جویی نمود.

انتقال گرما از ساختمان از فرمول $H = UA(t_i - t_o)$ برآورد می‌شود یکی از عوامل مؤثر در انتقال گرما مقدار U جدارهای

خارجی است بنابراین برای کم کردن مقدار H باید مقدار U را کم کرد. برای کم کردن مقدار U به دو طریق می‌توان اقدام کرد.

الف) ضخامت دیوار را زیاد کرد هر چه ضخامت دیوار

بیشتر شود مقدار U کم می‌شود مثلاً U برای یک دیوار ۱۱ سانتی متری آجری بدون اندود $3/25 \frac{W}{m^2 \cdot ^\circ C}$ و برای دیوار ۲۲

سانتی متری آجری بدون اندود $2/25 \frac{W}{m^2 \cdot ^\circ C}$ است به همین علت

در ساختمان‌های قدیمی از دیوارهای ضخیم استفاده می‌کردند باید توجه داشت که امروزه زیاد کردن ضخامت از دو جهت محدودیت دارد. اول این که زیاد کردن ضخامت جدارها هزینه ساختمان را خیلی بالا می‌برد دیگر این که زیاد کردن ضخامت دیوارها در زمین‌های با ابعاد کوچک غیر عملی است.

ب) راه دیگر کاهش مقدار U آن است که در ساختار جدارهای خارجی ساختمان از مصالحی با قابلیت هدایت گرمایی (k) خیلی کم موسوم به عایق (گرمابند) استفاده کرد. به طور کلی به موادی که قابلیت

هدایت گرمایی آنها کم تر از $0/065 \frac{W}{m \cdot K}$ باشد مواد عایق گفته

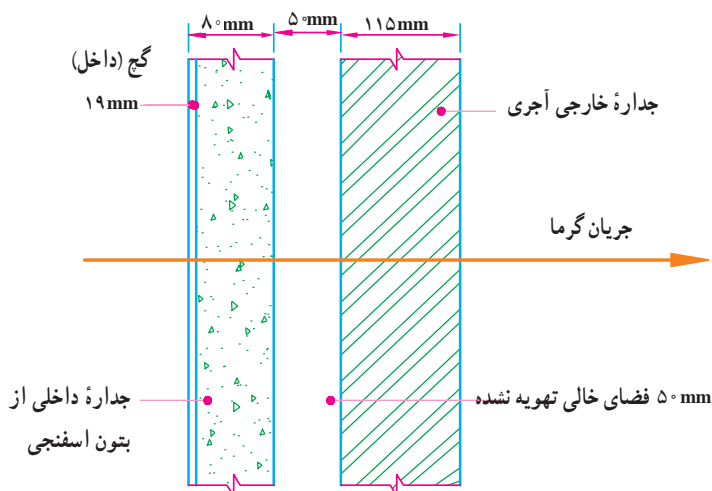
می‌شود. هم چنین برای کاهش مقدار U پنجره‌ها در ساختمان آن از شیشه‌های دو جداره یا چند جداره استفاده می‌شود.

امروزه صرفه جویی در مصرف انرژی به قدری اهمیت پیدا کرده است که به عنوان وظیفه ملی از آن یاد می‌شود و مقرراتی وضع شده است که مردم و سازندگان را ملزم می‌نماید که در ساختمان دیوارها و سقف‌ها از مواد عایق استفاده کنند و پنجره‌ها و نورگیرها را از شیشه‌های دو جداره بسازند. مقدار U برای جدارهای خارجی ساختمان نباید از حدود تعیین شده‌ای مثلاً $0/61 \frac{W}{m^2 \cdot K}$ بیشتر باشد.

برای مشخص شدن تأثیر مواد عایق (گرمابند) به شکل ۱۴-۱۵ توجه نمایید. شکل ۱۴-۱۵ دیوار یک ساختمان را نشان می‌دهد که در بین لایه‌های آن از ۵ میلی متر فاصله هوایی استفاده شده است. مقدار U برآورد شده برای این دیوار

است اگر در ساختمان این دیوار از فاصله هوایی $0/956 \frac{W}{m^2 \cdot ^\circ C}$ استفاده نمی‌کردیم، مقدار U ، $1/129 \frac{W}{m^2 \cdot ^\circ C}$ می‌شد و اگر به

جای فاصله هوایی از ۵۰ میلی متر عایق پلی اورتان استفاده نماییم مقدار U، $\frac{W}{m^2 \cdot ^\circ C}$ ، ۰/۳۱۶ خواهد شد. در صورت استفاده از فاصله هوایی ۱۵/۴ درصد و در صورت استفاده از عایق پلی اورتان ۷۲/۱ درصد صرفه جویی در مصرف انرژی و سوخت حاصل می شود.



شکل ۱۴-۱ انتقال گرما در دیوار با فاصله هوایی

$$U = 1/129 \frac{W}{m^2 \cdot ^\circ C} \text{ بدون فاصله هوایی}$$

$$U = 0/956 \frac{W}{m^2 \cdot ^\circ C} \text{ با فاصله هوایی}$$

$$U = 0/316 \frac{W}{m^2 \cdot ^\circ C} \text{ با عایق اورتان}$$

$$1/129 - 0/956 = 0/173 \text{ مقدار صرفه جویی در انرژی با داشتن فاصله هوایی}$$

$$\text{درصد صرفه جویی} = \frac{0/173}{1/129} \times 100 = 15/4$$

$$1/129 - 0/316 = 0/813 \text{ مقدار صرفه جویی در انرژی با ۵۰ میلی متر عایق}$$

$$\text{درصد صرفه جویی} = \frac{0/813}{1/129} \times 100 = 72/1$$

۱-۱۰ عایق کاری گرمایی (گرمابندی)

لایه ای در میان عناصر ساختمانی اجرا شود، و یا مصالح تشکیل دهنده عنصر ساختمانی به تنهایی دارای ضریب هدایت گرمایی اندک بوده و مانند عایق گرمایی عمل نماید.

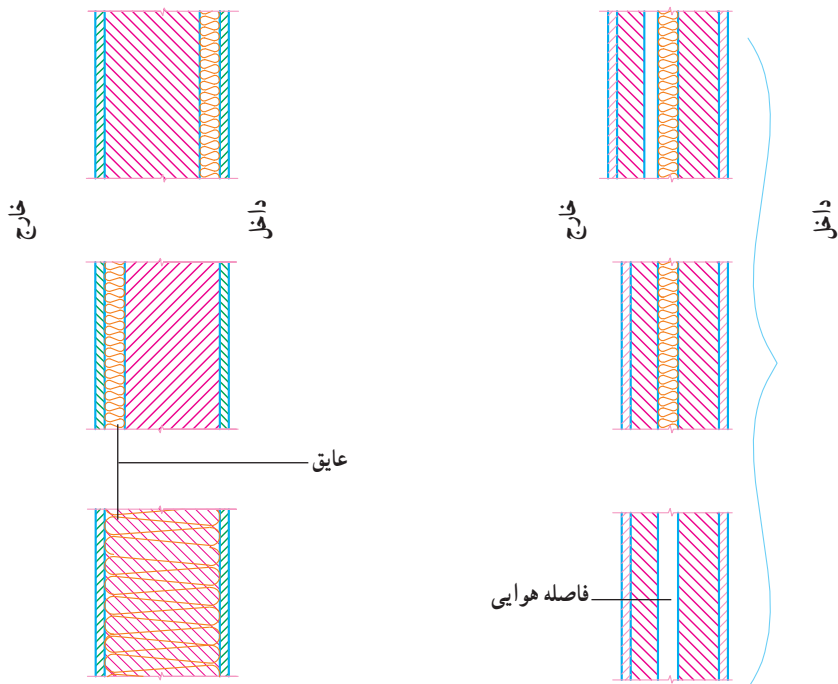
عایق کاری از داخل برای ساختمان های با استفاده منقطع (مساجد - کلیسا و ...) مناسب ترین نوع محسوب می شود در این

برای صرفه جویی در مصرف انرژی و محدود کردن انتقال گرما باید تمام اجزای تشکیل دهنده پوسته خارجی عایق گرمایی داشته باشند.

عایق کاری گرمایی می تواند از داخل، خارج یا به صورت

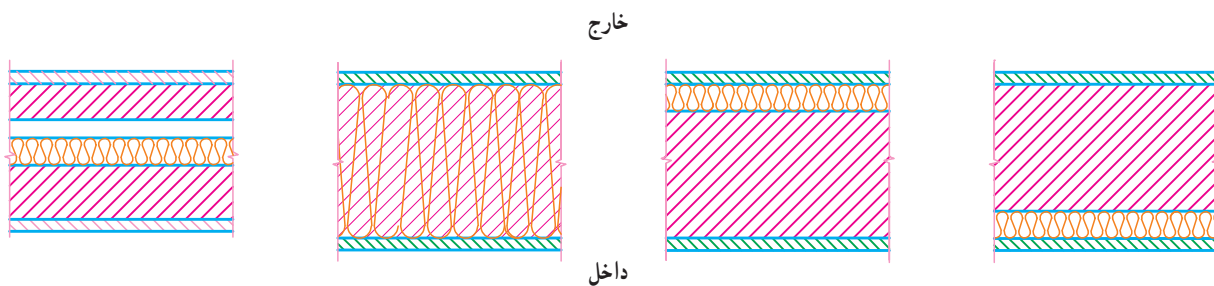
حالت ساختمان زود گرم می‌شود. برای ساختمان با استفاده مداوم (مسکونی و ...) مناسب است. اگر دیوار بخشی از پوسته خارجی ساختمان باشد گرما پندی آن مانند یکی از شکل‌های ۱-۱۵ خواهد بود.

در عایق کاری از خارج، ساختمان دیر گرم می‌شود و باعث می‌شود که نوسان‌های دمای داخل ساختمان کم شود. این روش



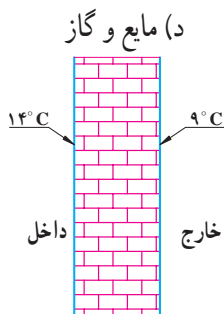
شکل ۱-۱۵- عایق کاری دیوارها

اگر بام و سقف طبقه پوسته خارجی باشند به یکی از روش‌های شکل ۱-۱۶ عایق کاری می‌شوند.



شکل ۱-۱۶- عایق کاری سقف‌ها

- ۱- نظریه فلاسفه قدیم در مورد گرما را بیان کنید.
- ۲- نظریه جنبشی مولکولی را بیان کنید.
- ۳- تفاوت گرما و دما را با ذکر یک مثال توضیح دهید.
- ۴- دمای مطلق را براساس نظریه جنبش مولکولی بیان کنید.
- ۵- 25°C چند درجه کلون است؟
- ۶- 100°C چند درجه کلون است؟
- ۷- رابطه کالری و کیلوکالری را با ژول بنویسید.
- ۸- گرمای ویژه را تعریف کنید و واحد آن را بیان کنید.
- ۹- در صورتی که گرمای داده شده به اجسام و جرم آن‌ها برابر باشند کدام یک زودتر گرم می‌شوند؟
الف) سرب ب) آهن ج) آجر د) آلومینیم
- ۱۰- کدام یک دیرتر سرد می‌شوند (در شرایط مساوی)؟
الف) شیشه ب) آب ج) الکل د) آهن
- ۱۱- مقدار گرمای مورد نیاز برای گرم کردن ۵ لیتر آب از 10°C به 90°C را محاسبه کنید.
اگر برای گرم کردن آن از یک هیتر برقی 1000 وات استفاده کنیم پس از چند دقیقه آب گرم می‌شود؟
(جواب $27/9$ دقیقه) (جرم حجمی آب $\rho = 1 \frac{\text{kg}}{\text{lit}}$ است)
- ۱۲- اتاقی به طول ۴ متر و به عرض ۳ متر و ارتفاع ۳ متر را در نظر بگیریم اگر مقدار انتقال گرما از اتاق را ناچیز فرض کنیم زمان لازم برای گرم کردن هوای اتاق از 10°C تا 20°C توسط یک رادیاتور آلومینیمی 1500 وات (۱۰ پره) را به دست آورید در صورتی جرم حجمی هوا $1/2 \frac{\text{kg}}{\text{m}^3}$ باشد. (جواب $9/7$ دقیقه)
- ۱۳- انتقال گرما از جسمی به جسم دیگر را بیان کنید.
- ۱۴- انتقال گرما را با انتقال آب با ذکر مثال مقایسه کنید.
- ۱۵- روش‌های مختلف انتقال گرما را با ذکر مثال نام ببرید.
- ۱۶- انتقال گرما به روش هدایت را توضیح دهید.
- ۱۷- عوامل مؤثر در انتقال گرما به روش هدایت را توضیح دهید.
- ۱۸- انتقال گرما به روش هدایت خاص مواد... است.



شکل ۱۷-۱

- الف) جامد ب) مایع ج) گاز د) مایع و گاز
- ۱۹- دمای سطح داخلی یک دیوار بتنی 14°C و دمای سطح خارجی آن 9°C است (شکل ۱۷-۱) در صورتی که ضخامت دیوار 10 سانتی‌متر و مساحت دیوار 20 m^2 باشد گرمای انتقال یافته از دیوار را حساب کنید. ($K = 1/4 \frac{\text{W}\cdot\text{m}}{\text{m}^2\cdot^{\circ}\text{C}}$ بتن) (پاسخ 1400 وات)
- ۲۰- انتقال گرما به روش وزش را توضیح دهید.

۲۱- عوامل مؤثر در انتقال گرما به روش وزش را نام ببرید.

۲۲- انتقال گرما از رادیاتور به هوای اتاق به کدام روش انجام می‌گیرد؟

الف) هدایت ب) وزش ج) تابش د) تابش و وزش

۲۳- عملکرد شیشه در انتقال انرژی تابشی را توضیح دهید.

۲۴- عملکرد اجسام را در مقابل انرژی تابشی بنویسید.

۲۵- سه مرحله انتقال گرما از هوای گرم اتاق به هوای سرد بیرون را توضیح دهید و عامل انتقال گرما در هر سه مرحله را بیان کنید.

۲۶- دمای سطح داخلی دیوار اتاق 14°C و دمای هوای اتاق 21°C است در صورتی که ضریب سطحی داخل

$F_1 = 10 \frac{\text{W}}{\text{m}^2 \cdot ^{\circ}\text{C}}$ باشد مقدار گرمای انتقال یافته از هوای اتاق به سطح دیوار را حساب کنید. مساحت دیوار 20m^2 است. (جواب 1400W)

۲۷- دمای سطح خارجی دیوار اتاق و دمای هوای بیرون است در صورتی که ضریب هدایت سطح خارج

$F_0 = 20 \frac{\text{W}}{\text{m}^2 \cdot ^{\circ}\text{C}}$ باشد مقدار گرمای انتقال یافته از سطح خارجی دیوار به هوای بیرون به روش وزش را حساب کنید مساحت دیوار 20m^2 است. (جواب 1400W)

۲۸- دمای هوای داخل اتاق 20°C و دمای هوای بیرون 10°C است مقدار گرمای انتقال یافته از دیواری به مساحت 12m^2 را در حالت‌های زیر محاسبه کنید.

الف) دیوار 22 سانتی متری آجری بدون اندود بوده و مقدار U آن $2/25 \frac{\text{W}}{\text{m}^2 \cdot ^{\circ}\text{C}}$ باشد.

ب) به دیوار مذکور 5 سانتی متر عایق اضافه شود و مقدار U آن برابر $6/6 \frac{\text{W}}{\text{m}^2 \cdot ^{\circ}\text{C}}$ باشد.

جواب (216W و 810W)

۲۹- اگر در اثر گرمابندی ساختمان مقدار انتقال گرما 100000W کم تر شود مقدار صرفه جویی در مصرف گاز

را در یک ماه به متر مکعب محاسبه کنید اگر هر متر مکعب گاز طبیعی در اثر سوختن تقریباً 40000kJ گرما تولید کند. (جواب 648m^3)

۳۰- در اثر عایق کاری جدارهای خارجی ساختمان با 2 سانتی متر عایق پلی استایرن به طور متوسط 50 درصد

از اتلاف گرمایی ساختمان کاسته می‌شود اگر اتلاف گرمایی از یک آپارتمان 70 متر مربعی در تهران 14000W باشد:

۱- اتلاف گرمایی پس از عایق کاری چقدر خواهد شد؟

۲- صرفه جویی انرژی در یک واحد آپارتمان چند وات خواهد بود؟

۳- صرفه جویی انرژی در یک ساختمان 10 واحدی چند وات خواهد بود؟

۴- صرفه جویی در مصرف گاز این ساختمان چند متر مکعب در ماه می‌شود؟

ارزش گرمایی گاز طبیعی $\frac{40000 \text{kJ}}{\text{m}^3}$ (است) (جواب 4536m^3)

۳۱- با توجه به فرمول $H=UA(t_i-T_o)$ از چه راه‌هایی می‌توان برای بهینه‌سازی مصرف انرژی اقدام نمود؟

۳۲- مقدار U دیوار قبل از عایق کاری $3/25 \frac{\text{W}}{\text{m}^2 \cdot ^{\circ}\text{C}}$ و بعد از عایق کاری، 5 سانتی متر پلی استایرن

$64/6$ شده است چند درصد در مصرف انرژی صرفه جویی شده است؟ (جواب $3/80$ درصد)

محاسبات بار گرمایی ساختمان

هدف های رفتاری : پس از پایان این فصل از فراگیر انتظار می رود :

- ۱- شرایط طرح هوای داخل ساختمان را بیان کند.
- ۲- شرایط طرح هوای بیرون را توضیح دهد.
- ۳- اتلاف گرمایی از دیوارها را محاسبه کند.
- ۴- اتلاف گرمایی از درها و پنجره ها را محاسبه کند.
- ۵- اتلاف گرمایی از سقف را محاسبه کند.
- ۶- اتلاف گرمایی از کف را حساب کند.
- ۷- بار گرمایی در نتیجه نفوذ هوای تازه از درز را محاسبه کند.
- ۸- ضرایب تصحیح در محاسبه اتلاف گرمایی را معرفی کند.
- ۹- برگ محاسبات اتلاف گرمایی را توضیح دهد.
- ۱۰- برگ محاسبه نمونه را پر کند.

۲- محاسبات بار گرمایی ساختمان

برای تعیین ظرفیت دستگاه های گرم کننده یا بار گرمایی آنها، نیاز به محاسبه اتلاف گرمایی است. اتلاف گرمایی شامل دو قسمت است :

- ۱- اتلاف گرمایی از جدارها اعم از دیوارها، پنجره ها، درها، سقف و کف.
- ۲- اتلاف گرمایی در نتیجه ورود هوای سرد از طریق درزهای درها و پنجره ها (به شکل ۱-۲ توجه نمایید).

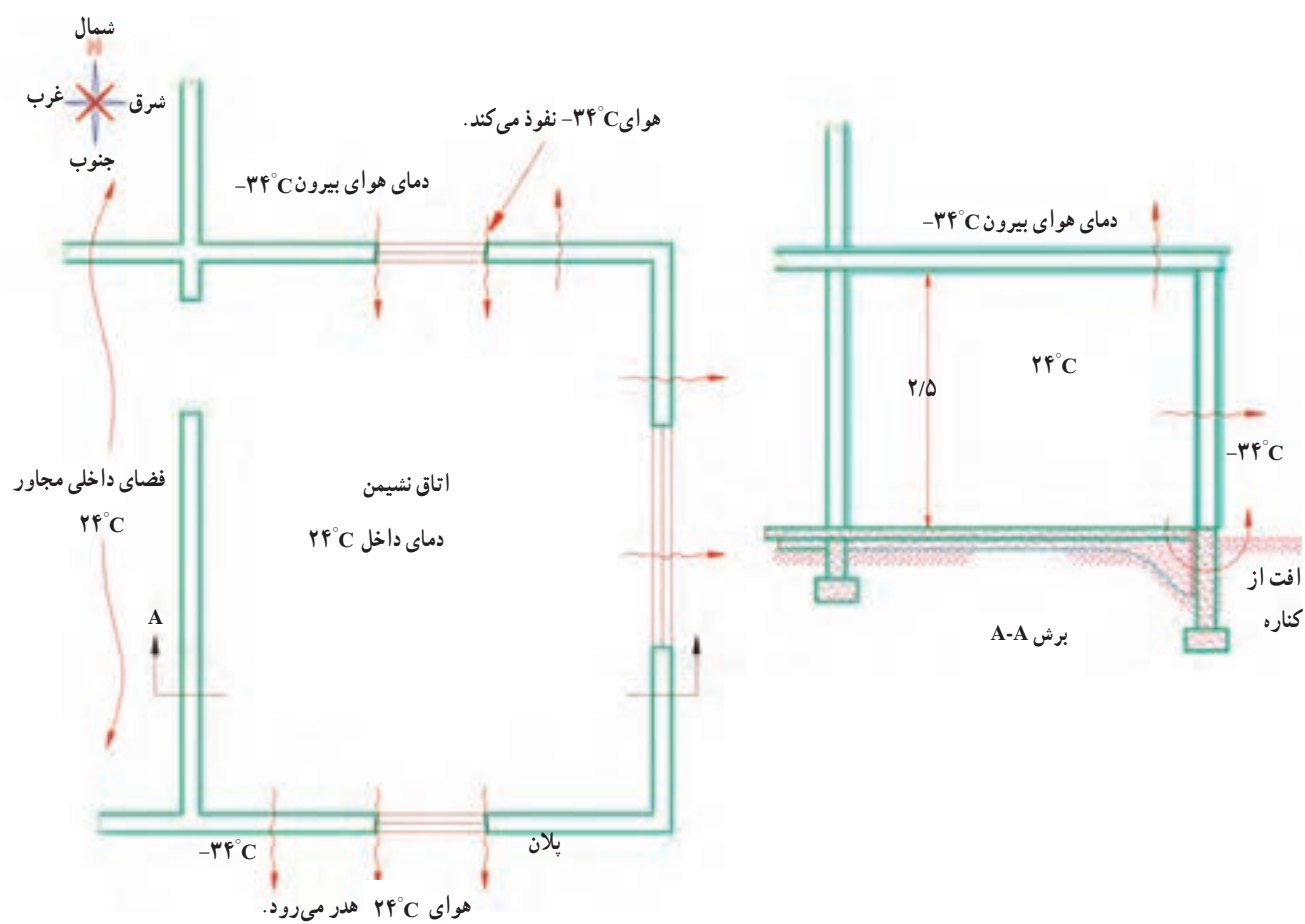
«اتلاف گرمایی»^۱ یک ساختمان مقدار گرمایی است که به روش های مختلف از محیط گرم ساختمان در زمستان به هوای سرد بیرون انتقال می یابد.

«بار گرمایی»^۲ مقدار گرمایی است که برای ثابت نگه داشتن دمای هوا در داخل ساختمان، به وسیله دستگاه های گرمایی تولید می شود.

بار گرمایی دستگاه ها معادل اتلاف گرمایی است، به همین علت اغلب به جای یکدیگر مورد استفاده قرار می گیرند؛ بنابراین

۱- Heat Loss

۲- Heating Load



شکل ۱-۲- اتلاف گرمایی ساختمانی در زمستان

۲-۱- شرایط طرح هوای داخل

دمای هوای ساختمان باعث آسایش انسان می‌شود. دمای هوای

با توجه به فرمول کلی « $H=UA(t_i-t_o)$ » یکی از عوامل پیشنهادی مکان‌های مختلف در جدول ۲-۱ آمده است. تعیین‌کننده اتلاف گرمایی، دانستن دمای هوای داخل است.

جدول ۲-۱- شرایط طرح هوای داخل

مکان	دمای طرح (°C)	مکان	دمای طرح (°C)
گالری‌های هنری	۲۰	آزمایشگاه‌ها	۲۰
سالن‌های تجمع	۱۸	اتاق‌های مشاوره	۲۰
کافه‌ها	۱۸	کتاب‌خانه‌ها	۲۰
کانتین‌ها	۲۰		
کلیساها	۱۸	دفاتر	۱۸
		عمومی	۲۰
کارخانجات		خصوصی	۲۰
کارهای نشستنی	۱۹	مراکز پلیس	۱۸
کارهای سبک	۱۶	رستوران‌ها	۱۸
کارهای سنگین	۱۳		
		هتل‌ها	
آپارتمان‌ها و خانه‌ها		اتاق‌های خواب (استاندارد)	۲۲
اتاق‌های نشیمن	۲۱	اتاق‌های خواب (لوکس)	۲۴
اتاق‌های خواب	۱۸	اتاق‌های عمومی	۲۱
حمام‌ها	۲۲		
هال ورودی	۱۶	مدارس و دانشکده‌ها	۱۸
		کلاس‌های درس	۱۸
بیمارستان‌ها		اتاق‌های سخنرانی	۱۸
راهروها	۱۶		
دفاتر	۲۰	فروشگاه‌ها	۱۸
اتاق‌های عمل	۱۲-۱۸	کوچک	۱۸
نگهبانی	۱۸	بزرگ	۱۸
سالن‌های ورزشی	۲۱	استخرهای شنا	۲۱
انبارها	۱۶	اتاق‌های رخت‌کن	۲۲
		سالن استخر	۲۶

۲-۲- شرایط طرح هوای خارج

مختلف برای محل مربوط است. جدول ۲-۲ معدل حداقل دمای زمستانی شهرهای مختلف ایران را ارائه می دهد.

دمای هوای خارج (t_o) نه تنها سردترین دمای ممکن بر آن شهر است بلکه t_o متوسط دما در سردترین شرایط در سال های

جدول ۲-۲- میانگین کمینه دمای زمستانی هوای شهرهای مختلف ایران

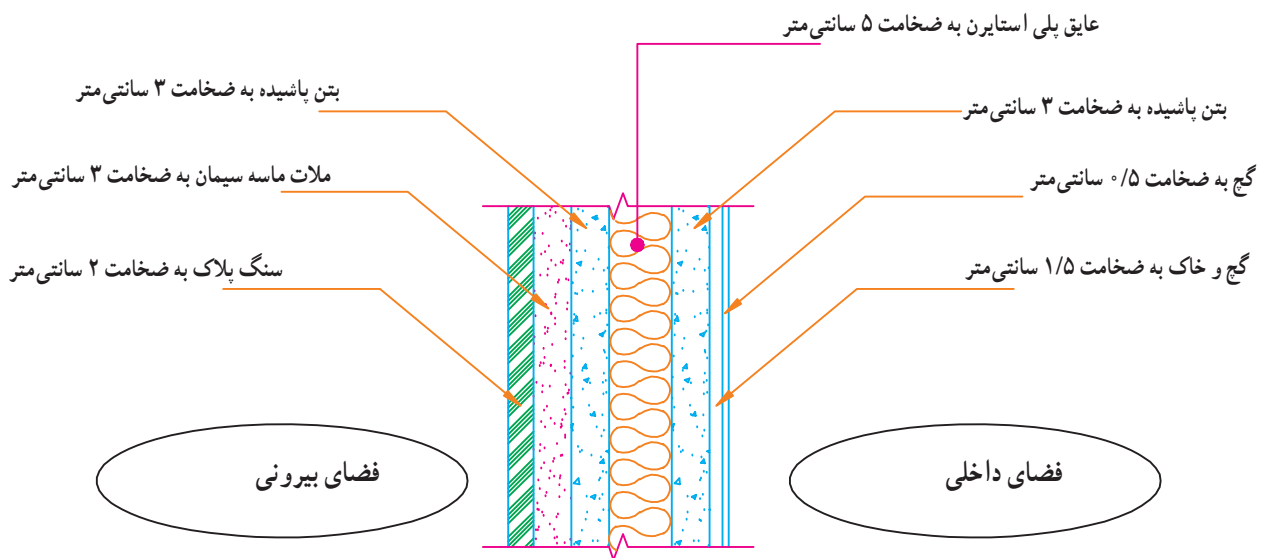
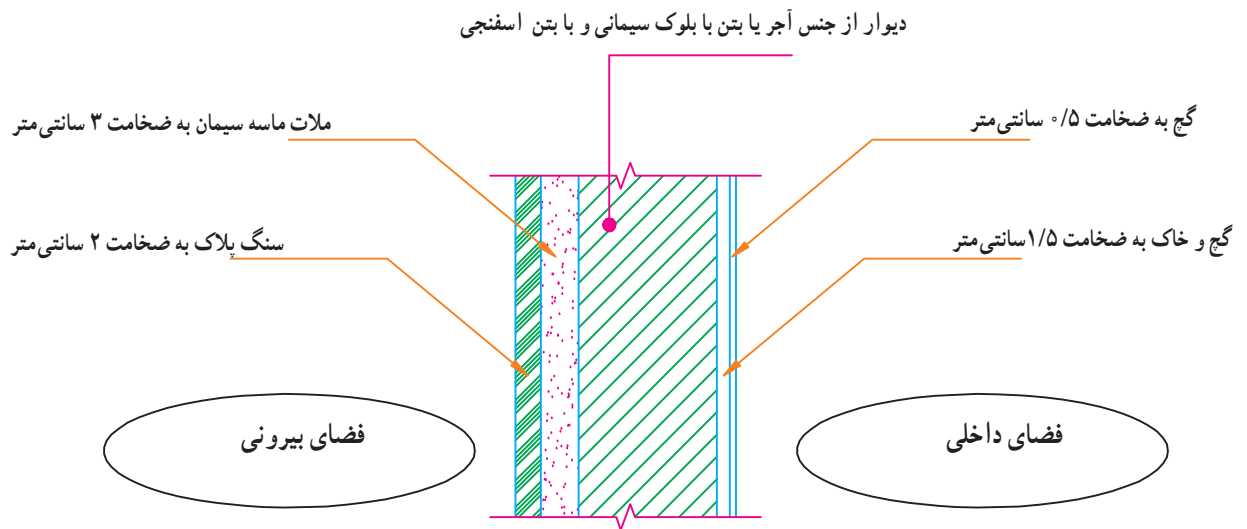
نام شهر	میانگین کمینه دمای زمستانی ($^{\circ}\text{C}$)	نام شهر	میانگین کمینه دمای زمستانی ($^{\circ}\text{C}$)
آبادان	+۳	ساری	-۳
آمل	-۲	سبزوار	-۸
اراک	-۱۲	سراب	-۱۹
اردبیل	-۲۳	سمنان	-۵
ارومیه	-۱۳	سنندج	-۱۴
اصفهان	-۷	سیرجان	-۷
اهواز	+۳	شهرکرد	-۱۴
ایلام	-۴	شیراز	-۴
بابل	-۲	کرج	-۹
بجنورد	-۱۳	کرمان	-۹
بستان آباد	-۲۴	کاشان	-۴
بندرعباس	+۸	کرمانشاه	-۱۰
بوشهر	+۶	کیش	+۱۱
بیرجند	-۹	گرگان	-۱
تبریز	-۱۱	فیروزکوه	-۲۲
تهران	-۴	قائم شهر	-۳
تهران (تجریش)	-۷	قزوین	-۱۱
خرم آباد	-۷	قشم	+۱۲
خوی	-۱۴	قم	-۴
دزفول	+۱	مشهد	-۱۰
رشت	-۳	نیشابور	-۱۲
زاهدان	-۸	همدان	-۱۹
زنجان	-۱۶	یزد	-۶



جدول ۳-۲ مقدار (U) برای دیوارهای متداول بر حسب $W/m^2.k$

شرح	ضخامت (سانتی متر)	بدون اندود		فقط با اندود داخلی		با اندود داخلی و نمای سنگی		با اندود داخلی و نمای سیمانی		دیوار داخلی با اندود از دو طرف	
		با عایق*	بدون عایق	با عایق*	بدون عایق	با عایق*	بدون عایق	با عایق*	بدون عایق	با عایق*	بدون عایق
		۲/۵cm	۲/۵cm	۲/۵cm	۲/۵cm	۲/۵cm	۲/۵cm	۲/۵cm	۲/۵cm	۲/۵cm	۲/۵cm
دیوار با آجر فشاری	۱۱	۱/۰۷	۳/۲۵	۱/۰۲	۲/۸۰	۱/۰۷	۲/۴۷	۱/۰۷	۲/۴۱	۲/۴۵	۰/۹۷
	۲۲	۰/۹۴	۲/۲۵	۰/۸۹	۲/۰۲	۰/۸۶	۱/۸۴	۰/۸۵	۱/۸۱	۱/۸۳	۰/۸۵
	۳۳	۰/۸۳	۱/۷۲	۰/۸۰	۱/۵۸	۰/۷۷	۱/۴۷	۰/۷۶	۱/۴۵	—	—
	۴۵	۰/۷۴	۱/۳۷	۰/۷۱	۱/۲۷	۰/۶۹	۱/۲۰	۰/۷۱	۱/۲۸	—	—
دیوار با آجر مجوف سفالی	۱۱	۱/۰۸	۳/۳۳	۱/۰۳	۲/۸۵	۰/۹۸	۲/۵۲	۰/۹۶	۲/۴۶	۲/۵۰	۰/۹۸
	۲۲	۰/۹۳	۲/۲۲	۰/۸۹	۲/۰۰	۰/۸۵	۱/۸۳	۰/۸۵	۱/۸۰	۱/۸۲	۰/۸۵
دیوار با بلوک سیمانی	۱۰	۱/۰۸	۳/۳۸	۱/۰۳	۲/۸۵	۰/۹۸	۲/۵۵	۰/۹۷	۲/۴۹	۲/۵۳	۰/۹۸
	۲۰	۱/۰۱	۲/۷۳	۰/۹۶	۲/۴۰	۰/۹۲	۲/۱۶	۰/۹۱	۲/۱۱	۲/۱۵	۰/۹۲
دیوار با بلوک بتنی اسفنجی	۱۰	—	۱/۱۳	—	۱/۰۷	—	۱/۰۲	—	۱/۰۱	۱/۰۲	—
	۲۰	—	۰/۶۳	—	۰/۶۱	—	۰/۵۹	—	۰/۵۹	۰/۵۹	—
دیوار بتنی	۱۰	۱/۱۷	۴/۴۱	۱/۱۰	۳/۶۱	۱/۰۵	۳/۰۸	۱/۰۴	۳/۰۰	۳/۰۵	۱/۰۵
	۲۰	۰/۷	۱/۲۵	۰/۶۸	۱/۱۸	۰/۶۶	۱/۱۱	۰/۶۵	۱/۱۰	۱/۱۱	۰/۶۶
دیوار پلی استایرن با بتن پاشیده	۱۱	—	۰/۴۴	—	۰/۴۳	—	۰/۴۳	—	۰/۴۲	۰/۴۳	—

* عایق از نوع پلی استایرن با قابلیت هدایت گرمایی $k = 0.04 \frac{W.m}{m^2.k}$



شکل ۲-۲- جزئیات دیوارهای جدول ۲-۳

جدول ۲-۴- مقدار U برای انواع در و پنجره

$\frac{W}{m^2.K}$	نوع در و پنجره
۲/۳	در چوبی (داخلی یا خارجی)
۳/۵	پنجره‌های داخلی شیشه‌دار
۵/۲	پنجره چوبی با شیشه (خارجی)
۵/۸	در آهنی (داخلی یا خارجی)
۵/۸	پنجره آهنی با شیشه
۵/۸	پنجره و تیرنی
۳/۲	پنجره مضاعف با کادر چوبی
۳/۳	پنجره مضاعف با کادر فلزی
۳/۷	پنجره فلزی با شیشه مضاعف
۳/۵	پنجره چوبی با شیشه مضاعف
۵/۸	پنجره UPVC با شیشه ساده
۱/۷	پنجره UPVC با شیشه دوجداره (۱۲ میلی متر فاصله هوایی)
۲/۸	پنجره UPVC با شیشه دوجداره (۶ میلی متر فاصله هوایی)
	شیشه
۵/۶	شیشه یک جداره
۲/۹	شیشه دوجداره با ۲۰mm فضای خالی
۳	شیشه دوجداره با ۱۲mm فضای خالی
۳/۴	شیشه دوجداره با ۶mm فضای خالی
۴	شیشه دوجداره با ۳mm فضای خالی
۲	شیشه سه جداره با ۲۰mm فضای خالی
۲/۱	شیشه سه جداره با ۱۲mm فضای خالی
۲/۵	شیشه سه جداره با ۶mm فضای خالی
۳	شیشه سه جداره با ۳mm فضای خالی

داخلی باشد، از جدول ۲-۱ استفاده می‌شود.

در صورتی که فضای مجاور اتاق مورد محاسبه، فضای گرم نباشد، اختلاف دمای اتاق مورد نظر و فضای گرم نشده به طور تقریب برابر با $(t_i - t_o) \times 0.5$ خواهد بود.

«A» = سطح خالص دیوار برحسب « m^2 » که برابر است با $(A_1 - A_2)$.

۲-۳- اتلاف گرمایی از دیوار، در و پنجره

برای محاسبه اتلاف گرمایی از دیوار از فرمول « $H=UA(t_i - t_o)$ » استفاده می‌کنیم در این فرمول « t_i » دمای هوای داخل اتاق با استفاده از جدول ۲-۱ به دست می‌آید. « t_o » دمای هوای طرف دیگر است. اگر دیوار خارجی باشد، از جدول ۲-۲ و اگر دیوار

از جدول ۲-۱ $t_i = 21^\circ\text{C}$

از جدول ۲-۲ $t_o = -11^\circ\text{C}$

از جدول ۲-۳ $U = 2/0.2 \frac{\text{W}}{\text{m}^2 \cdot ^\circ\text{C}}$ دیوار

از جدول ۲-۴ $U = 5/8 \frac{\text{W}}{\text{m}^2 \cdot ^\circ\text{C}}$ پنجره

$$A = 3 \times 3 = 9 \text{m}^2$$

$$A_p = 1/5 \times 2 = 3 \text{m}^2$$

$$A_1 = A - A_p = 9 - 3 = 6 \text{m}^2$$

$$H_1 = U A_1 (t_i - t_o)$$

$$= 2/0.2 \times 6 \times [21 - (-11)]$$

$$= 2/0.2 \times 6 \times 32 = 387/84 \text{W}$$

$$H_p = 5/8 \times 3 \times 32 = 556/8 \text{W}$$

$$H = H_1 + H_p = 387/84 + 556/8 = 944/64 \text{W}$$

« A_1 » = سطح کل دیوار

« A_p » = سطح در و یا پنجره است.

« U » = ضریب کلی انتقال گرما برحسب $\frac{\text{W}}{\text{m}^2 \cdot ^\circ\text{C}}$ است که

از جدول ۲-۳ استخراج می‌گردد.

در شکل ۲-۲ جزئیات دیوارهای جدول ۲-۳ ترسیم شده

است.

مقدار « U » برای درها و پنجره‌ها را از جدول ۲-۴ به دست

می‌آوریم.

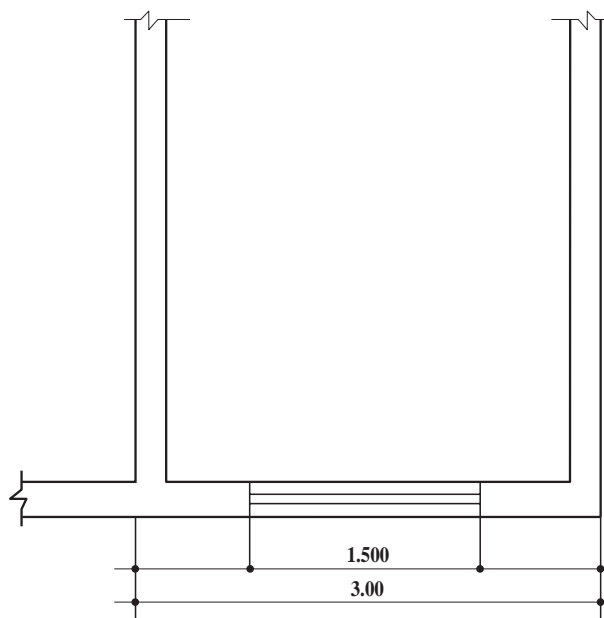
مثال: در شکل ۲-۳ ارتفاع دیوار (۳) متر و ارتفاع پنجره

(۲) متر است. دیوار از نوع آجری (۲۲۰) mm با اندود داخلی

بدون عایق بوده، پنجره فلزی شیشه‌ای معمولی است. دیوار مربوط

به اتاق نشیمن یک واحد مسکونی در شهر تبریز است. اتلاف

گرمایی دیوار را حساب کنید.



شکل ۲-۳

۲-۴ اتلاف گرمایی از سقف

به دست می‌آید.

در سقف بین طبقاتی که دمای بالا و پایین سقف یکی است،

مقدار انتقال گرما صفر است.

در فرمول « $H = UA(t_i - t_o)$ »، « t_i » از جدول ۲-۱ و « t_o » از

جدول ۲-۲ و « U » از جدول ۲-۵ جهت سقف‌های متداول

جدول ۵-۲ مقدار «U» برای سقف‌های مختلف $\frac{W}{m^2 \cdot ^\circ C}$

ضخامت سقف به cm					انواع سقف
۳۰	۲۰	۱۵	۱۰	۷/۵	
۲	۲/۵	۲/۹	۳/۴	۳/۶	سقف بتونی با آسفالت و اندود در داخل
۲/۲	۲/۸	۳/۳	۳/۸	۴/۲	سقف بتونی با آسفالت بدون اندود
۰/۹	۱	۱/۲	۱/۳	۱/۳	سقف بتونی با آسفالت و (۵ سانتی متر) عایق
۰/۶	۰/۶	۰/۷	۰/۷	۰/۷	سقف بتونی با آسفالت و (۵ سانتی متر) عایق و اندود
۱/۵	۱/۶	۱/۷	۱/۹	۱/۹	سقف بتونی با آسفالت و (۱۲ سانتی متر) عایق بدون اندود
۱/۶	۱/۹	۱/۹	۲	-	سقف بتونی با آسفالت و سقف کاذب
		۲/۵			سقف بتونی با آجر میان تهی به ضخامت (۱۵ سانتی متر) و آسفالت و اندود
	۲/۳				سقف معمولی آجری با آسفالت و اندود گچ

۲-۵ اتلاف گرمایی از کف و دیوارهای متصل به زمین، می‌توان برحسب درجه حرارت زمین مقدار اتلاف گرمایی هر مترمربع کف و دیوار متصل به زمین را از جدول ۶-۲ به دست آورد
 زمین
 برای محاسبه میزان انتقال گرما از دیوارها و کف متصل به و در مساحت کف یا دیوار متصل به زمین ضرب کرد.

جدول ۶-۲ تلفات گرمایی از کف و دیوارهای زیرزمین

مناطق*	دمای زمین $^\circ C$	اتلاف گرمایی از کف $\frac{W}{m^2}$	اتلاف گرمایی از دیوارهای زیرزمین $\frac{W}{m^2}$
سردسیر	۵	۱۰	۲۰
معتدل	۱۰	۶	۱۲
گرمسیر	۱۵	۳	۶

* میانگین دمای کمینه زمستانی کمتر از $5^\circ C$ - مناطق سردسیر
 میانگین دمای کمینه زمستانی بین $5^\circ C$ تا $0^\circ C$ - مناطق معتدل
 میانگین دمای کمینه زمستانی بیشتر از $0^\circ C$ - مناطق گرمسیر

۶-۲- اتلاف گرمایی در اثر نفوذ هوا از درزها

در اثر نفوذ هوای سرد از شکاف در و پنجره‌ها (و خروج هوای گرم) مقداری گرما تلف می‌شود که برای محاسبه مقدار اتلاف گرمایی در اثر نفوذ هوای سرد از فرمول

$$H = \frac{1}{3} nV(t_i - t_o)$$

استفاده می‌شود که در این فرمول

$$t_i = \text{دمای هوای گرم داخل بر حسب } ^\circ\text{C}$$

$$t_o = \text{دمای هوای سرد بیرون بر حسب } ^\circ\text{C}$$

$$V = \text{حجم هوای اتاق بر حسب } m^3$$

$n = \text{دفعات تعویض هوای اتاق در ساعت (} \frac{1}{hr} \text{) در اثر نفوذ هوای سرد که از جدول ۷-۲ به دست می‌آید.}$

$$nv = \text{مقدار حجم هوای نفوذی در ساعت بر حسب } \frac{m^3}{hr}$$

$$\frac{1}{3} = \text{عدد ثابت فرمول است}$$

$$H = \text{اتلاف گرمایی در اثر نفوذ هوای سرد بر حسب } W$$

جدول ۷-۲- تعداد تعویض هوا در ساعت (n)

وضعیت اتاق	تعداد تعویض هوا در ساعت
اتاق بدون در و پنجره خارجی	۰/۵
اتاق با در و پنجره خارجی از یک طرف	۱
اتاق با در و پنجره خارجی از دو طرف	۱/۵
اتاق با در و پنجره خارجی از سه یا چند طرف	۲

توجه :

۱- برای اتاق‌های در و پنجره‌دار، با زهوار و درزبندی خوب، (۵۰٪) ارقام جدول منظور می‌شود.

۲- برای منازل مسکونی ($\frac{3}{4}$) ارقام جدول محاسبه می‌شود.

با اندود داخلی

۳- سقف از نوع بتونی با آسفالت و اندود داخلی

۴- پنجره‌ها، فلزی با شیشه ساده به ابعاد (۲m) × (۳m)

۵- درها از نوع چوبی به ابعاد (۲/۶m) × (۱m)

۶- ارتفاع اتاق‌ها (۳m) است.

خواسته‌ها :

۱- اتلاف گرمایی از دیوارها، درها، پنجره‌ها و سقف و

کف را محاسبه کنید.

۲- اتلاف گرمایی در نتیجه نفوذ هوا چه قدر است؟

در فضاهایی از قبیل آشپزخانه، کارگاه‌ها و... که از هواکش

استفاده می‌شود، میزان هوای تازه نفوذی برابر با دبی یا ظرفیت هواکش خواهد بود.

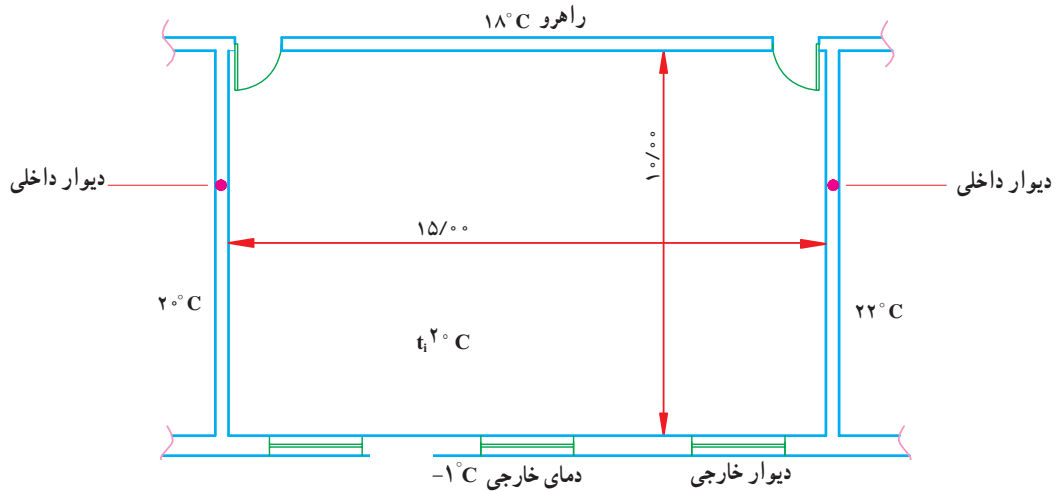
مثال : در شکل ۴-۲ قسمتی از پلان دفتر یک طبقه واقع

در شهر گرگان نشان داده شده است. داده‌های مسأله عبارت است از :

۱- دیوار خارجی از نوع آجر فشاری (۲۲ سانتی متری)

با نمای خارجی سنگی و اندود داخلی و بدون عایق.

۲- دیوار داخلی از نوع سفالی (۱۱ سانتی متری) فقط



شکل ۴-۲-۱ بلان دفتر -1°C

$$H_r = 5/8 \times 18(2 + 1) = 2192/4 \text{ W}$$

$$H_r = 1043/28 + 2192/4$$

$$H_s = 3235/68 \text{ W جنوبی}$$

$$H_1 = UA(t_i - t_o) \quad \text{دیوار شرقی}$$

$$H_1 = 2/85 \times (10 \times 3)(20 - 22)$$

$$H = -171 \text{ W}$$

گرمایی که به یک محل اضافه می شود - نظیر گرمای مربوط به روشنایی، گرمای مربوط به افراد و نظایر آن (دیوار شرقی) - در محاسبات منظور نمی شود، چون امکان حذف آن وجود دارد.

$$A = 15 \times 3 = 45 \text{ m}^2 \quad \text{دیوار شمالی}$$

$$A_r = 2 \times (1 \times 2/6) = 5/2 \text{ m}^2 \quad \text{سطح درها}$$

$$A_1 = 45 - 5/2 = 39/8 \text{ m}^2$$

$$H_r = 2/85 \times 39/8(20 - 18) = 226/86 \text{ W}$$

$$H_r = 2/3 \times 5/2(20 - 18) = 23/9 \text{ W}$$

$$H = H_1 + H_r = 226/86 + 23/9 = 250/76 \text{ W}$$

اتلاف گرمایی از سقف

$$H = 2/5 \times (15 \times 10)(20 + 1) = 7875 \text{ W}$$

اتلاف گرمایی از کف

$$H = 6 \times (15 \times 10) = 900 \text{ W}$$

اتلاف گرمایی هوای نفوذی

۳- اتلاف گرمایی کلی چه اندازه است؟

پاسخ:

از جدول ۱-۲ $t_i = 20^\circ \text{C}$ دمای هوای داخل

از جدول ۲-۲ $t_o = -1^\circ \text{C}$ دمای هوای خارج

$$\text{از جدول ۲-۳ } U = 1/84 \frac{\text{W}}{\text{m}^2 \cdot \text{K}} \quad \text{دیوار خارجی}$$

$$\text{از جدول ۲-۳ } U = 2/85 \frac{\text{W}}{\text{m}^2 \cdot \text{K}} \quad \text{دیوار داخلی}$$

$$\text{از جدول ۲-۵ } U = 2/5 \frac{\text{W}}{\text{m}^2 \cdot \text{K}} \quad \text{سقف}$$

$$\text{از جدول ۲-۶ } U = 6 \frac{\text{W}}{\text{m}^2} \quad \text{کف}$$

$$\text{از جدول ۲-۴ } U = 2/3 \frac{\text{W}}{\text{m}^2 \cdot \text{K}} \quad \text{در چوبی}$$

$$\text{از جدول ۲-۴ } U = 5/8 \frac{\text{W}}{\text{m}^2 \cdot \text{K}} \quad \text{پنجره}$$

پاسخ:

دیوار جنوبی

$$A = 15 \times 3 = 45 \text{ m}^2 \quad \text{مساحت کل دیوار}$$

$$A_r = 3 \times (3 \times 2) = 18 \text{ m}^2 \quad \text{سطح پنجره ها}$$

$$A_1 = 45 - 18 = 27 \text{ m}^2 \quad \text{مساحت دیوار}$$

$$H_1 = UA(t_i - t_o)$$

$$H_1 = 1/84 \times 27[20 - (-1)] = 1043/28 \text{ W}$$

$$H = \frac{1}{3} nV(t_i - t_o)$$

$$= \frac{1}{3} \times 1 \times (15 \times 10 \times 3)(20 - (-1)) = 3150W$$

$$H_{کل} = H_{شمالی} + H_{جنوبی} + H_{نورثی} + H_{غری}$$

$$= H_{تازه} + H_{بک} + H_{سقف}$$

$$H_T = 250/76 + 3235/68 + 0 + 7875$$

$$+ 900 + 3150 = 15411/44W$$

۲-۷- ضرایب تصحیح در محاسبات بار گرمایی

اتلاف گرمایی محاسبه شده برای بعضی از ساختمان‌ها که شرایط ویژه‌ای دارند، نمی‌تواند ملاک عمل، جهت انتخاب دستگاه‌های گرمایی باشد. پس لازم است که درصدی به عنوان «ضریب تصحیح»، به مقدار بار محاسبه شده اضافه کرد، از جمله:

- ۱- ضریب جهت ۲- ضریب موقعیت ۳- ضریب تناوب ۴- ضریب

ارتفاع را می‌توان نام برد.

۱-۲-۷- ضریب جهت :

برای جهت‌های شمال و شرق ۱۰ درصد

برای جهت غرب ۵ درصد

۲-۲-۷- ضریب موقعیت : برای سطوحی که بادگیر

هستند. ۵ تا ۱۰ درصد

۳-۲-۷- ضریب تناوب : ساختمان‌هایی که فقط

روزها گرم می‌شوند. ۱۰ تا ۱۵ درصد

ساختمان‌هایی که روزانه مورد استفاده نیستند.

۲۵ تا ۳۰ درصد

ساختمان‌هایی که برای مدت طولانی گرم نمی‌شوند.

۵۰ درصد

۴-۲-۷- ضریب ارتفاع : برای اتاق‌هایی که بیش از

(۱۵ فوت) یا (۴ متر) ارتفاع دارند.

جدول ۸-۲- ضریب ارتفاع

۴/۵	۵/۵	۶/۴	۷/۳	۸/۲	۹	۱۰	۱۱	ارتفاع برحسب متر
۱۵	۱۸	۲۱	۲۴	۲۷	۳۰	۳۳	۳۶	ارتفاع برحسب فوت
۲/۵	۵	۷/۵	۱۰	۱۲/۵	۱۵	۱۷/۵	۲۰	درصد اضافی

۸-۲- برگ محاسباتی نمونه

را از طریق برگه محاسبات بار گرمایی پاسخ می‌دهیم.

در شکل ۲-۵ برگ محاسباتی نمونه ارائه شده است، که

برای آشنایی با چگونه پر کردن آن، مسأله نمونه مربوط به شکل ۲-۴

برگه محاسبات بار گرمایی															
اتاق		طول	m	حجم		m ³	تاریخ	محاسب							
ساختمان		عرض	m												
کاربری		ارتفاع	m												
اتلاف گرمایی از جدارها															
جدار و جهت	تعداد	طول یا عرض m	ارتفاع m	سطح کم شده m ²	سطح خالص m ²	U W/m ² C	اختلاف دما °C	اتلاف گرمایی W	ضریب جهت درصد	ضریب ارتفاع درصد	ضریب موقیعت درصد	ضریب تناوب درصد	جمع ضرایب درصد	اتلاف گرمایی کلی W	
اتلاف گرمایی هوای تازه															
						$\frac{1}{hr} \times$		m \times					m \times	m \times	°C
						0.33 \times									
جمع															

شکل ۵-۲- برگه نمونه محاسباتی

برگه محاسبات بار گرمایی

اتاق	۲۰ °C	دمای طرح داخل	طول	۱۵ m	عرض	۱۰ m	ارتفاع	۳ m	حجم	۴۵۰ m ^۳	تاریخ	۱۳۸۰	محاسب	ساختمان دفتر
	-۱ °C	دمای طرح خارج	اختلاف دما	۲۱ °C										کاربری اداری

اتلاف گرمایی از جدارها

جهت	جدار	تعداد	طول یا عرض m	ارتفاع m	سطح کم شده m ^۲	سطح خالص m ^۲	U W/m ^۲ C	اختلاف دما °C	اتلاف گرمایی W	ضریب جهت درصد	ضریب ارتفاع درصد	ضریب موقعیت درصد	ضریب تناوب درصد	ضریب شرایط درصد	جمع ضرایب	اتلاف گرمایی کیلو W
جنوبی	دیوار		۱۵	۳	۱۸	۲۷	۱/۸۴	۲۱	۱۰۴۳	-	-	-	۱۰	۱۰	۱۰	۱۱۴۷
جنوبی	پنجره	۳	۳	۲	-	۱۸	۵/۸	۲۱	۲۱۹۲	-	-	-	۱۰	۱۰	۱۰	۲۴۱۱
شمالی	دیوار		۱۵	۳	۵/۲	۳۹/۸	۲/۸۵	۲	۲۲۷	۱۰	-	-	۱۰	۲۰	۲۰	۲۵۰
شمالی	در	۲	۱	۲/۶	-	۵/۲	۲/۳	۲	۲۴	۱۰	-	-	۱۰	۲۰	۲۰	۲۹
	سقف		۱۵	۱۰	-	۱۵۰	۲/۵	۲۱	۷۸۷۵	-	-	-	۱۰	۱۰	۱۰	۸۶۶۳
	کف		۱۵	۱۰	-	۱۵۰	۶/۳	-	۹۰۰	-	-	-	۱۰	۱۰	۱۰	۹۹۰
اتلاف گرمایی هوای تازه																
			$\frac{1}{33} \times$		$\frac{1}{hr} \times$	۱۵	۱۵	mx	۱۰	mx	۲	mx	۲۱	°C		جمع
																۱۶۶۴۰

ادامه شکل ۵-۲ - برگه نمونه محاسباتی

۱- در شکل ۲-۶ یک کلاس درس نشان داده شده است؛ براساس داده‌ها، اتلاف گرمایی کلاس درس را حساب کنید. از ضرایب تصحیح صرف نظر شود.

دمای داخل کلاس (20°C)؛

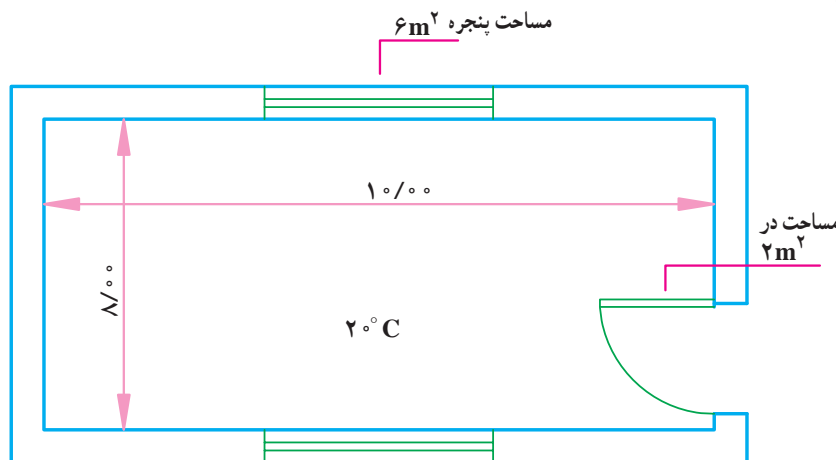
دمای هوای بیرون (-1°C)؛

مساحت در (2m^2)؛

مساحت پنجره‌ها (12m^2)؛

ارتفاع کلاس (3m).

پاسخ: 9072W



مقادیر «U»

دیوارهای خارجی $1/47\text{ W/m}^2\text{K}$

پنجره‌ها $5/6$

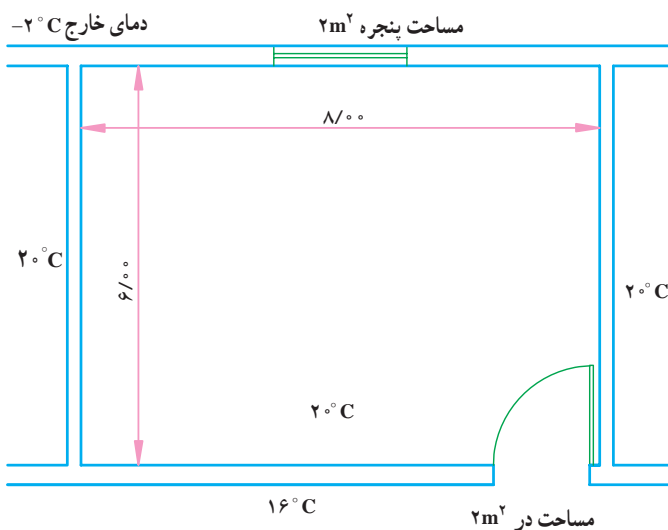
در $2/3$

سقف $0/49$

کف متصل به زمین است

شکل ۲-۶- پلان کلاس درس

۲- شکل ۲-۷ پلان یک دفتر را در طبقه سوم یک ساختمان چهار طبقه نشان می‌دهد؛ طبقات دیگر نیز از همان ساختار و شرایط گرمایی برخوردارند، از روی داده‌های زیر میزان اتلاف گرمایی کلی را حساب کنید.



شکل ۲-۷- پلان یک دفتر کار

الف) محل ساختمان، شهر مشهد؛

ب) ارتفاع طبقات (۳ متر)؛

پ) دیوارهای خارجی آجر فشاری (۲۲ سانتی متری) با اندود داخلی و نمای سنگی؛

ت) دیوارهای داخلی آجر فشاری (۱۱ سانتی متر) فقط با اندود داخلی؛

ث) پنجره‌ها از نوع آهنی با شیشه ساده؛

ج) درها چوبی هستند.

پاسخ: $3267W$ (بدون احتساب ضرایب تصحیح)

۳- مطلوبست محاسبه تلفات گرمایی از دیوارها - در - پنجره و نفوذ هوا و تعداد پره رادیاتور برای سالن

اجتماعات واقع در طبقه دوم ساختمانی با شرایط زیر: (سقف و کف محاسبه نشود)

۱- دیوار خارجی با ضریب کل انتقال گرما $U=1/9 W/m^2k$

۲- دیوار داخلی با ضریب کل انتقال گرما $U=3/4 W/m^2k$

۳- درب چوبی با ضریب هدایت کل گرمایی $U=2/3 W/m^2k$

۴- پنجره فلزی با شیشه ساده با ضریب هدایت کل گرمایی $U=5/8 W/m^2k$

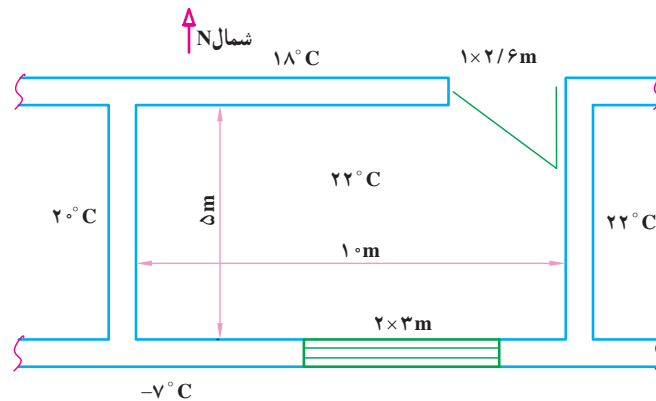
۵- تعداد تعویض هوا $1/5$ بار در ساعت است

۶- قدرت حرارت‌دهی هر پره رادیاتور $125 kcal/h$ می‌باشد.

۷- ارتفاع سالن ۳ متر

۸- از ضرایب تصحیح صرف نظر شود (شکل ۸-۲).

پاسخ: $4280W$ ، 30 پره



(سؤال امتحان نهایی شهریور ماه ۱۳۸۵)

شکل ۸-۲

۴- شکل ۹-۲ پلان یک ساختمان یک طبقه، واقع در شهر کرمان را نشان می‌دهد با توجه به شکل و داده‌های زیر اتلاف گرمایی هر یک از اتاق‌ها و ساختمان را حساب کنید.

الف) ارتفاع اتاق‌ها (۲/۸ متر) است؛

ب) ساختمان از چهار طرف با هوای خارج در تماس است؛

پ) پنجره از نوع فلزی با شیشه مضاعف به ارتفاع ۱/۵ متر و طول ۱/۲ متر؛

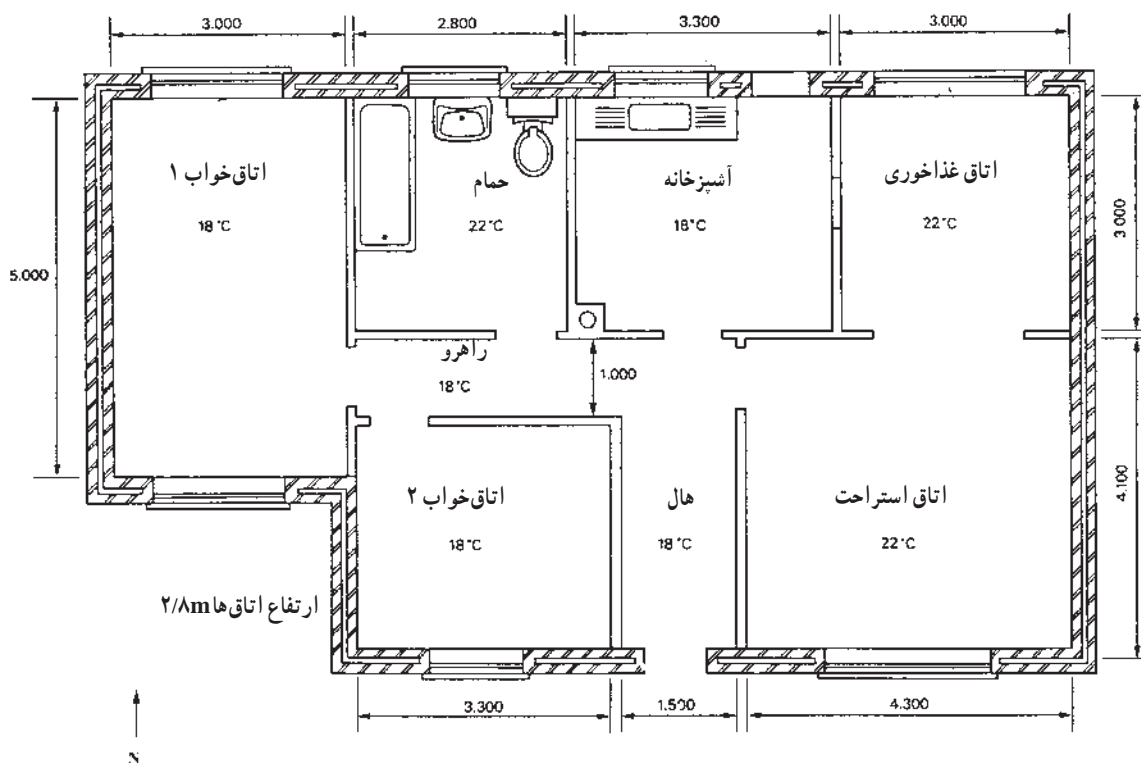
ت) کلیه درها چوبی و دارای ۲/۲ متر ارتفاع و ۹/۰ متر عرض هستند؛

ث) سقف از نوع معمولی آجری با آسفالت و اندود گچ؛

ج) دیوارهای خارجی از نوع آجری ۳۳ سانتی متری با اندود داخلی و نمای سنگی؛

خ) مقدار U برای دیوارهای داخلی $\frac{W}{m^2 \cdot ^\circ C}$ ۱/۲ است.

پاسخ: اتلاف گرمایی کل اتاق‌ها ۹۸۰۰ W



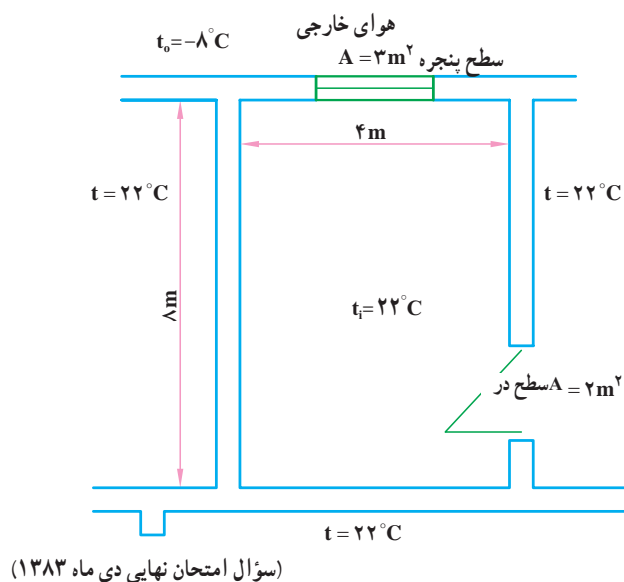
شکل ۹-۲ پلان یک ساختمان یک طبقه دو خوابه

در شکل ۱-۲ قسمتی از پلان یک ساختمان اداری دو طبقه واقع در شهر زاهدان نشان داده شده است. با توجه به اطلاعات زیر اتلاف گرمایی فضای مورد نظر را به دست آورید.

الف) دمای فضای مورد نظر ۲۲°C می‌باشد.

ب) دمای هوای خارج ۸°C (-)

- (پ) ضریب کل انتقال گرمای دیوار خارجی $U=1/5 \text{ w/m}^2\text{C}$
- (ت) ضریب کل انتقال گرمای دیوار داخلی $U=2 \text{ w/m}^2\text{C}$
- (ث) ضریب کل انتقال گرمای سقف $U=2 \text{ w/m}^2\text{C}$
- (ج) ضریب کل انتقال گرمای پنجره $U=(5/8) \text{ w/m}^2\text{C}$
- (هـ) ضریب کل انتقال گرمای در $U=(2/3) \text{ w/m}^2\text{C}$
- (خ) تعداد دفعات تعویض هوای اتاق یک دفعه در ساعت می باشد.
- (د) ارتفاع دیوارها ۳ متر می باشد.
- (ز) فضای مورد نظر در طبقه آخر ساختمان بوده و با طبقه زیرین هم دما می باشد.
- تذکر: از ضرایب تصحیح صرف نظر شود.
- پاسخ: 3807 W



شکل ۱۰-۲

۷- یک سالن به ابعاد $8 \text{ m} \times 16 \text{ m} \times 3 \text{ m}$ مطابق شکل دارای ۸ عدد پنجره به ابعاد $3 \text{ m} \times 2 \text{ m}$ و دو عدد در به ابعاد $4 \text{ m} \times 3 \text{ m}$ می باشد از چهار طرف با هوای آزاد در تماس می باشد؛ با توجه به شکل و معلومات داده شده مطلوبست:

- (الف) محاسبه بار حرارتی از سقف و کف و دیوارها
- (ب) محاسبه حجم هوای نفوذی (به روش حجمی)
- (پ) محاسبه بار حرارتی کلی

$$t_o = -2^\circ\text{C} \quad t_i = 18^\circ\text{C} \quad \text{دمای داخل}$$

$$U = 1/5 \frac{\text{W}}{\text{m}^2 \cdot \text{K}} \quad \text{دیوارها، سقف و کف}$$

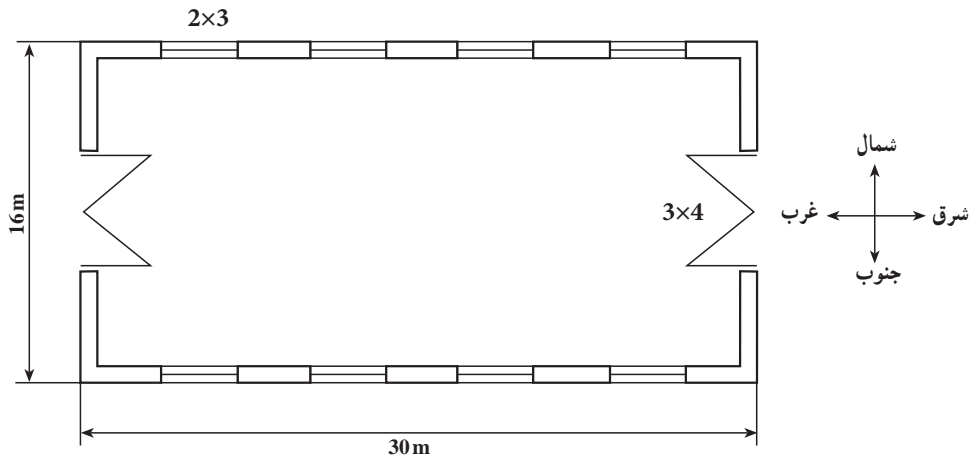
$$U = 5/8 \frac{\text{W}}{\text{m}^2 \cdot \text{K}} \quad \text{در و پنجره}$$

پاسخ:

الف) ۴۷۴۷۲ W

ب) ۵۱۲۰۰ W

پ) ۹۸۶۷۲ W



شکل ۱۱-۲

سیستم های حرارت مرکزی

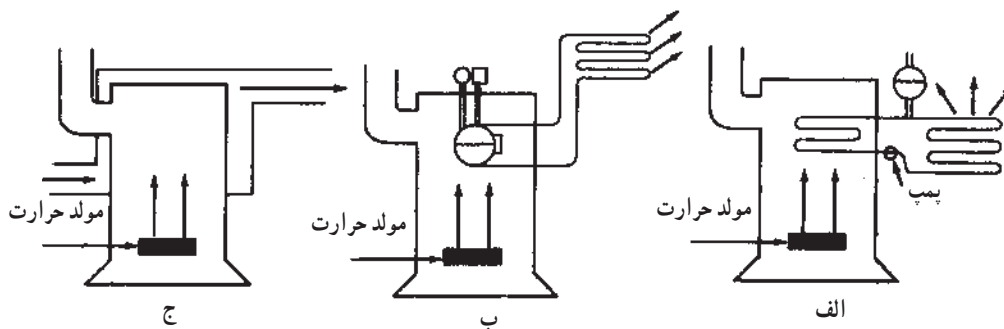
هدف های رفتاری : پس از پایان این فصل از فراگیر انتظار می رود :

- ۱- سیستم های حرارت مرکزی را بیان کند.
- ۲- نحوه کار انواع سیستم های حرارت مرکزی با آب گرم را توضیح دهد.
- ۳- قسمت های مختلف یک سیستم حرارت مرکزی با آب گرم را شرح دهد.
- ۴- سیستم حرارت مرکزی با آب گرم را از روی شکل تشریح کند.

۳- سیستم های حرارت مرکزی

جذب و به اتاق های مختلف هدایت می شود. این سیال واسطه، ممکن است آب (شکل ۱-۳-الف)، بخار آب (شکل ۱-۳-ب) و یا هوا (شکل ۱-۳-ج) باشد. بنابراین سیستم حرارت مرکزی در سه نوع : حرارت مرکزی با آب گرم - حرارت مرکزی با بخار آب - حرارت مرکزی با هوای گرم است.

نصب بخاری در هر اتاق برای ساختمان هایی که اتاق های زیادی دارند مشکلات زیادی از نظر بهره برداری، نگهداری و کیفیت کار پیش می آورد. در چنین ساختمان هایی باید سیستم های حرارت مرکزی ایجاد شود. در این سیستم، گرما در محلی به نام موتورخانه یا اتاق مکانیکی تولید شده، توسط سیال واسطه ای

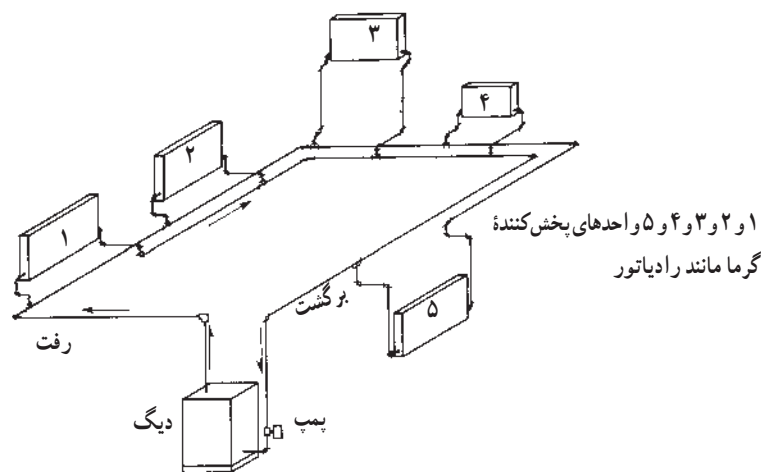


شکل ۱-۳- نمای انواع سیستم های حرارت مرکزی

۳-۱- سیستم حرارت مرکزی با آب گرم

یک پمپ جریانی و سیستم لوله کشی در واحدهای پخش کننده گرما (مانند رادیاتور، فن کویل و ...) جریان یافته، گرمای خود را به هوای اتاق می دهد و برای جذب گرمای مجدد به طرف دیگ

در حرارت مرکزی با آب گرم، گرمای تولید شده توسط مشعل به آب درون دیگ منتقل می شود. آب گرم شده به وسیله



شکل ۲-۳- نمای ساده یک سیستم حرارت مرکزی با آب گرم

برمی‌گردد. شکل ۲-۳ نمای ساده یک سیستم حرارت مرکزی با

زیر است :

۱-۲-۳- دستگاه‌های بخش‌کننده گرما : این

دستگاه‌ها شامل «کنوکتورها»، «رادیاتورها»، «فن کویل‌ها» و «یونیت هیتر» است. آب گرم از طریق «لوله رفت» وارد این دستگاه‌ها شده، در آنها از طریق «هدایت»، «تابش»، «وزش» با هوای اتاق تبادل گرمایی انجام می‌دهد و آب خروجی از دستگاه بخش‌کننده، کاهش دما پیدا می‌کند.

۲-۲-۳- سیستم انتقال آب گرم : سیستم انتقال

آب گرم شامل سیستم لوله‌کشی بین دستگاه‌های بخش‌کننده و تولیدکننده گرما و پمپ سیرکولاتور است. جریان گردش آب ممکن است به طور طبیعی براساس اختلاف دمای آب رفت و برگشت نیز صورت گیرد.

برای بالا بردن سرعت آب و کاهش قطر لوله‌ها امروزه معمولاً از سیستم پمپی استفاده می‌شود. به وسیله سیستم انتقال آب گرم، آب با حجم ثابتی پیوسته بین دستگاه‌های تولیدکننده و بخش‌کننده گرما در گردش است. آب گرمی از دست داده خود در بخش‌کننده را از دستگاه تولیدکننده آب گرم به دست می‌آورد.

آب گرم را نشان می‌دهد.

سیستم حرارت مرکزی با آب گرم سه نوع^۱ است :

سیستم حرارت مرکزی با دمای پائین^۲ که در آن دما تا 12°C است.

سیستم حرارت مرکزی با دمای متوسط^۳ که دمای آن $(12^{\circ}\text{C}-175^{\circ}\text{C})$ است.

سیستم حرارت مرکزی با دمای بالا^۴ که دمای آن $23^{\circ}\text{C}-176^{\circ}\text{C}$ است.

زمانی از سیستم گرمایی با دمای کم استفاده می‌شود که دمای آب در لوله رفت زیر نقطه جوش آب (در حدود 8°C) و در لوله برگشت بین 6° تا 70° درجه سانتی‌گراد باشد. آب گرمی ویژه بالایی دارد، $(4/2 \frac{\text{kJ}}{\text{kg}\cdot\text{K}})$ بنابراین از طریق آن می‌توان گرمای زیادی را به کمک لوله‌هایی با قطر نسبتاً کم، به بخش‌کننده‌های گرمایی رسانید.

۲-۳- اجزای سیستم حرارت مرکزی با آب گرم

سیستم حرارت مرکزی با آب گرم شامل قسمت‌های

۱- تعاریف از مبحث چهاردهم مقررات ملی ساختمانی ایران آورده شده است. [جدول ۱۴-۱-۱۰-۲-۳-۱] «ب»

۲- Low Temperature Water Heating Systems

۳- Medium Temperature Water Heating Systems

۴- High Temperature Water Heating Systems

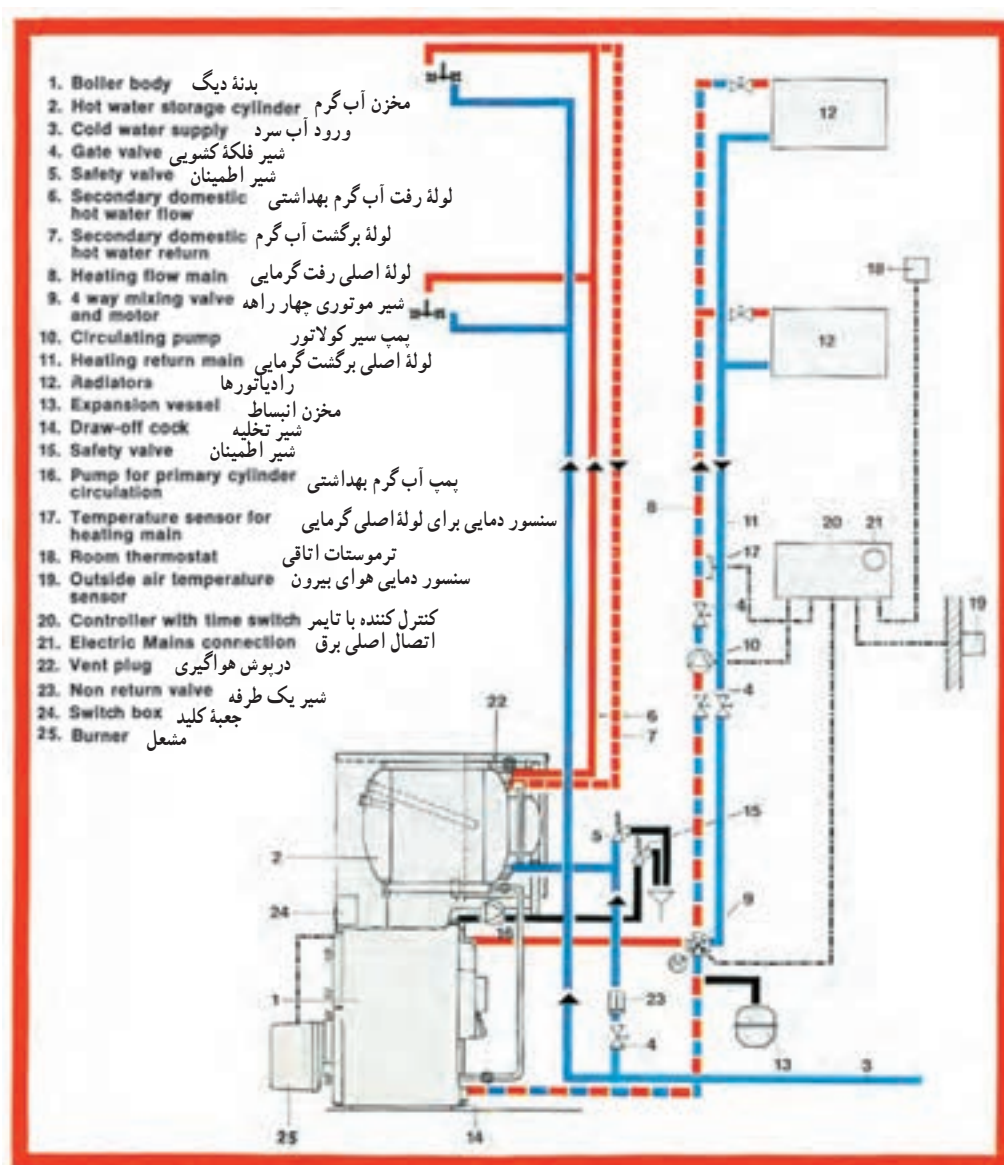
۵-۲-۳- مخازن : مخزن گازوئیل برای نگهداری گازوئیل مصرفی در زمان خاصی از سال، مخزن گازوئیل روزانه، مخزن انبساط بسته، مخزن انبساط باز، مخزن آب گرم مصرفی از لوازم ضروری و جنبی یک سیستم حرارت مرکزی هستند.

۳-۳- نمایش اجزای سیستم

در شکل ۳-۳ نمایش اجزای یک سیستم حرارت مرکزی با آب گرم را مشاهده می کنید. در فصل های آینده به بررسی اجزای مختلف یک سیستم حرارت مرکزی و محاسبات و روش انتخاب دستگاه های آن خواهیم پرداخت.

۳-۲-۳- دستگاه های مولد آب گرم : که شامل انواع مشعل و دیگ آب گرم است. گرمای حاصل از احتراق سوخت توسط مشعل به آب درون دیگ انتقال یافته، موجب گرم شدن آب عبوری داخل دیگ می شود.

۴-۲-۳- نشان دهنده ها و کنترل کننده ها : نشان دهنده هایی مانند «ترمومتر» و «مانومتر دیگ»، سطح نمای «مخزن گازوئیل» و آب نمای «مخزن انبساط» و کنترل هایی مانند «ترموستات دیگ»، «ترموستات جداری»، «ترموستات اتاقی»، «شیر اطمینان» و «رله مشعل» از لوازمی هستند که برای راهبری و نگهداری صحیح سیستم ضرورت دارند.



شکل ۳-۳- اجزای مختلف یک سیستم حرارت مرکزی با آب گرم

- ۱- انواع سیستم‌های حرارت مرکزی را نام ببرید.
- ۲- وظیفه سیال واسطه در سیستم‌های حرارت مرکزی چیست؟
- ۳- اجزای یک سیستم حرارت مرکزی با آب گرم را نام ببرید.
- ۴- دستگاه‌های پخش‌کننده کدام‌اند و چه وظیفه‌ای دارند؟
- ۵- سیستم انتقال آب گرم را توضیح دهید.
- ۶- دستگاه‌های مولد آب گرم را شرح دهید.
- ۷- یک سیستم حرارت مرکزی با آب گرم را از روی شکل شماتیک توضیح دهید.

دستگاه‌های پخش کننده گرما

هدف‌های رفتاری : پس از پایان این فصل از فراگیر انتظار می‌رود :

- ۱- رادیاتور و انواع آن را شرح دهد.
- ۲- معیارهایی را که در انتخاب رادیاتورها در نظر گرفته می‌شود، توضیح دهد.
- ۳- ساختمان و ویژگی‌های انواع رادیاتورها را بیان کند.
- ۴- ساختمان، طرز کار و انواع کنوکتور، یونیت هیتر و فن کویل را توضیح دهد.
- ۵- راه‌های صرفه جویی در انرژی مصرفی را شرح دهد.

۴- دستگاه‌های پخش کننده گرما

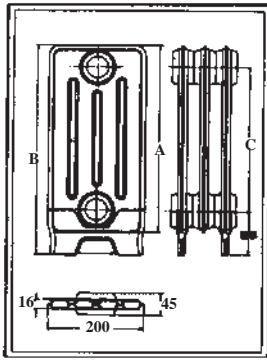
با تعداد پره مورد نظر تولید شود. کارخانه‌ها تعداد پره‌های رادیاتورهای فولادی را برحسب سفارش بازار تولید می‌کنند. اندازه رادیاتورهای فولادی برحسب پهنای پره و ارتفاع محور تا محور کلکتورهای بالا و پایین آن بیان می‌شود. منظور از رادیاتور (۲۵×۲۰۰×۵۰۰)، رادیاتور (۲۵) پره با پره‌هایی به پهنای ۲۰۰ میلی‌متر و ارتفاع محور تا محور لوله‌های رفت و برگشت ۵۰۰ میلی‌متر است.

رادیاتورهای فولادی از نظر ارتفاع و پهنا در اندازه‌های مختلفی ساخته شده، به بازار عرضه می‌شوند که هر کدام برحسب ابعاد و اندازه محل نصب رادیاتور در داخل ساختمان، مورد استفاده قرار می‌گیرند. در شکل ۱-۴ چند نمونه رادیاتور فولادی همراه با جدول مشخصات آنها داده شده است. سطح دو طرف رادیاتورهای فولادی یکسان است و پشت و رو ندارند.

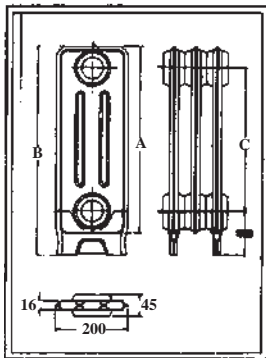
دستگاه‌های پخش کننده گرما وسایلی هستند که از آنها برای جبران تلفات حرارتی ساختمان و گرم نگه داشتن محل مورد نظر استفاده می‌شود. در این دستگاه‌ها سیال گرم (آب گرم، آب داغ و یا بخار) جریان داشته، گرمای خود را از طریق سطح تبادل کننده حرارت، به محیط منتقل می‌کند.

۴-۱- رادیاتورهای فولادی و ساختمان آنها

رادیاتورهای فولادی از ورق‌های آهن به ضخامت ۱/۲۵ میلی‌متر در ابعاد و اندازه‌های مختلف، معمولاً به صورت پره‌ای ساخته می‌شوند. هر پره رادیاتور شامل دو صفحه پرس شده است که بر روی هم قرار گرفته، لبه آنها به یک دیگر جوش مقاومتی داده می‌شود. با قرار گرفتن دو صفحه پرس شده بر روی هم، مسیرهایی برای عبور آب در حد فاصل دو صفحه ایجاد می‌گردد. پره‌های تولید شده، در کارخانه به یک دیگر متصل می‌شوند تا رادیاتور



مشخصات	200 × 600	200 × 500	200 × 300
برحسب mm ارتفاع پره = A	602	502	302
برحسب mm ارتفاع پره و پایه = B	727	627	427
برحسب mm فاصله محور تا محور = C	600	500	300
برحسب kg وزن هر پره	2.7	2.4	2.3
برحسب m ² سطح حرارتی هر پره	.31	.24	.18
برحسب U.S.gal حجم آب هر پره	.336	.286	.206



مشخصات	150 × 600	150 × 500	150 × 300
برحسب mm ارتفاع پره = A	602	502	302
برحسب mm ارتفاع پره و پایه = B	727	627	427
برحسب mm فاصله محور تا محور = C	600	500	300
برحسب kg وزن هر پره	2.2	2.0	1.5
برحسب m ² سطح حرارتی هر پره	.23	.20	.13
برحسب U.S.gal حجم آب هر پره	.246	.216	.156



شکل ۱-۴- چند نمونه رادیاتور فولادی و جدول های مشخصات آنها



شکل ۲-۴- یک شیر رادیاتور

۱-۱-۴- شیر رادیاتور : برای قطع جریان و یا کنترل

مقدار جریان آب در رادیاتور، سر راه ورود آب گرم به رادیاتور، شیر مخصوصی به نام «شیر رادیاتور» نصب می گردد. شیر رادیاتور در حقیقت یک نوع شیر کف فلزی زاویه ای است. یک طرف این شیر حالت مهرة ماسوره ای دارد که به رادیاتور متصل می گردد و طرف دیگر آن که از داخل به صورت دنده است به لوله ورود آب گرم وصل می شود. در شکل ۲-۴ یک شیر رادیاتور نشان داده شده است.

در نتیجه مقدار دبی آب گرم ورودی به رادیاتور بیشتر شده، قدرت حرارتی رادیاتور و درجه حرارت هوای محل افزایش می یابد. در شکل ۳-۴ یک شیر ترموستاتیکی و طریقه اتصال آن به رادیاتور نشان داده شده است.

در شیر ترموستاتیکی شکل ۳-۴ چون که قسمت «فانوسه» بر روی شیر قرار دارد و شیر نیز بر روی لوله رفت آب گرم و رادیاتور نصب شده است، هم گرمای حاصل از هدایت و هم گرمای هوای خروجی از رادیاتور بر آن اثر می کند و از هوای محل کمتر تأثیر می پذیرد؛ برای رفع این اشکال و کنترل بهتر هوای محل، می توان درجه تنظیم شیر را پایین تر انتخاب کرد.

برای کنترل خودکار درجه حرارت محلی که در آن رادیاتور نصب شده است به جای استفاده از شیر دستی رادیاتور، می توان از شیر خودکار حرارتی رادیاتور^۱ (شیر ترموستاتیکی رادیاتور) استفاده کرد. این شیر دارای یک قطعه آکاردئونی فلزی شکل (فانوسه) است که با یک نوع گاز پُر شده است. در اثر بالا رفتن درجه حرارت محل، این گاز منبسط شده، مجرای عبور آب را تنگ می کند؛ در نتیجه مقدار دبی آب گرم ورودی به رادیاتور کاهش یافته، قدرت حرارتی رادیاتور و درجه حرارت هوای محل کم می شود و در اثر سرد شدن هوای محل، فشار گاز کمتر شده، قطعه آکاردئونی جمع می شود و مجرای عبور آب بازتر می گردد،



(ب)



(الف)

شکل ۳-۴- یک شیر ترموستاتیکی رادیاتور و روش نصب آن بر روی رادیاتور

چند سال پیش، زانوهای رادیاتور فاقد قسمت شیر مانند داخلی بود به همین علت امکان جداسازی یک رادیاتور از شبکه، در حالی که بقیه رادیاتورها در حال کار بودند، وجود نداشت (شکل ۴-۴).



شکل ۴-۴- زانو قفلی رادیاتور

۲-۱-۴- زانو قفلی رادیاتور : بر روی لوله برگشت رادیاتور، زانوی مخصوصی به نام «زانو قفلی» نصب می گردد. یک طرف این زانو مانند شیر رادیاتور حالت مهره ماسوره دارد که بر روی رادیاتور نصب می شود و طرف دیگر آن که از داخل به صورت دنده است بر روی لوله نصب می گردد. ساختمان زانو قفلی مانند شیر است و به وسیله آن می توان مجرای عبور آب را باز و بسته نمود؛ با این تفاوت که قسمت عمل کننده آن که در زیر درپوش زانو قرار گرفته به طور معمول، به وسیله آچار «الن» باز و بسته می شود. باید توجه داشت که هنگام جداسازی رادیاتور از شبکه لوله کشی هم شیر رادیاتور (لوله رفت) و هم زانو قفلی (لوله برگشت) را باید بست و سپس اقدام به باز کردن مهره ماسوره ها و رادیاتور نمود. تا

به نام «شیر هواگیری» نصب می کنند. شیرهای هواگیری رادیاتور در دو نوع: دستی و خودکار به بازار عرضه می شوند. در شکل ۴-۵ نوع دستی شیر هواگیری رادیاتور که رایج تر است همراه آچار آن نشان داده شده است.

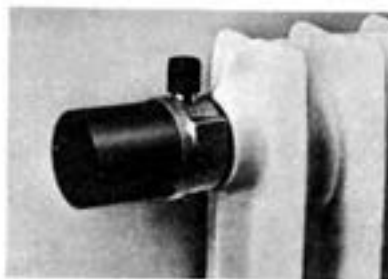
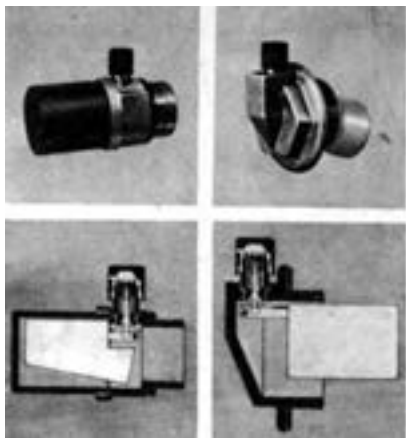
۳-۱-۴- شیر هواگیری رادیاتور: برای تخلیه هوای داخل شبکه لوله کشی و رادیاتورها، در زمان آب اندازی و نیز خارج نمودن حباب های هوایی (که در اثر گرم شدن آب در دیگ از آن جدا شده، همراه جریان آب گرم از طریق شبکه لوله کشی به داخل رادیاتور هدایت می شود) در بالای رادیاتور یک شیر مخصوص



شکل ۴-۵- یک شیر هواگیری دستی رادیاتور با آچار آن

شناور بالا آمده، به وسیله سوزن، مجرا بسته می شود. استفاده از این شیرها به دلیل گرانی، آب بندی نشدن و چکه کردن آب از آنها متداول نشده است. در شکل ۶-۴ دو نمونه از این شیر نشان داده شده است.

در ساختمان نوع خودکار شیرهای هواگیری، از شناوری متصل به یک سوزن استفاده شده است؛ در صورت وجود هوا در محفظه شیر، شناور و سوزن متصل به آن پایین آمده، مجرای خروج هوا باز می شود، با خارج شدن هوا و ورود آب به محفظه،



شکل ۴-۶- دو نمونه شیر هواگیری خودکار رادیاتور

است در فصل دوم بیان شده است. قدرت حرارتی یک متر مربع رادیاتور را به روش زیر می توان محاسبه کرد:

اگر درجه حرارت آب گرم ورودی به رادیاتور را با « t_S » و درجه حرارت آب گرم برگشتی از رادیاتور را با « t_R » نشان دهیم، درجه حرارت متوسط آب در داخل رادیاتور از رابطه $t_m = \frac{t_S + t_R}{2}$ به دست می آید.

حال اگر درجه حرارت هوای محل گرم شده (درجه حرارت

۴-۱-۴- محاسبه سطح حرارتی مورد نیاز: سطح

حرارتی مورد نیاز برای گرم نگه داشتن یک محل به وسیله رادیاتور

را می توان از فرمول $A = \frac{H}{H_R}$ به دست آورد که در آن:

A = سطح حرارتی رادیاتور مورد نیاز بر حسب متر مربع؛

H = تلفات حرارتی محل گرم شده بر حسب وات؛

H_R = قدرت حرارتی یک مترمربع رادیاتور بر حسب وات.

محاسبه تلفات حرارتی محل که همان بار گرمایی ساختمان

رادیاتور ۲۰۰×۵۰۰ باید در آن اتاق نصب گردد؟
پاسخ:

$$H = 3000 \times 0.86 = 2580 \frac{\text{kcal}}{\text{hr}}$$

$$H \left(\frac{\text{kcal}}{\text{hr}} \right) = H(W) \times 0.86$$

با مراجعه به جدول ۲-۴ ملاحظه می شود تعداد (۲۴) پره از رادیاتور مورد نظر برای این اتاق کافی است.

تذکر: در صورتی که شرایط حل مسأله استاندارد نباشد یا به عبارت دیگر $t_m = 6^\circ\text{C}$ نباشد باید ابتدا سطح حرارتی را به روش ذکر شده پیدا کرده سپس با داشتن سطح حرارتی از روی جدول ۱-۴ و ۲-۴ تعداد پره ها را انتخاب کرد.

مثال: قدرت حرارتی اتاقی ۳ کیلووات است اگر دمای اتاق 20°C ، دمای آب ورودی به رادیاتور 70°C و دمای آب خروجی از رادیاتور 60°C باشد چند پره رادیاتور 200×500 باید در اتاق نصب شود.

$$t_m = \frac{70 + 60}{2} = 65$$

$$\Delta t_m = 65 - 20 = 45^\circ\text{C}$$

شرایط استاندارد نیست باید سطح حرارتی را حساب کرد.

$$H_R = 1 \times 8 / 4 \times 45 = 378 \text{ W}$$

$$A = \frac{H}{HR} = \frac{3000}{378} = 7.9 \text{ m}^2$$

با عدد ۷/۹ به جدول ۲-۴ مراجعه می کنیم و از ستون اول تعداد پره ها ۳۱ به دست می آید.

تحقیق: مقدار U برای رادیاتور آلومینیومی را با مراجعه به منابع و اینترنت پیدا کنید.

بیرون پره رادیاتور) را (t_I) بنامیم، اختلاف درجه حرارت دو طرف جدار رادیاتور چنین خواهد شد:

$$\Delta t_m = \frac{t_S + t_R}{2} - t_I$$

مقدار (U) ضریب انتقال گرما برای رادیاتور فولادی

$$\frac{W}{\text{m}^2 \cdot \text{K}} \quad 8/4 \text{ در نظر گرفته می شود.}$$

اگر مقدار (t_S) برابر 90°C و (t_R) مساوی 70°C و درجه حرارت محل (t_I) نیز برابر 20°C در نظر گرفته شوند، چنین خواهیم داشت:

$$H = AU\Delta t \quad \text{و} \quad H_R = AU \left(\frac{t_S + t_R}{2} - t_I \right)$$

$$H_R = 1 \times 8 / 4 (90 + 70 - 20)$$

قدرت حرارتی یک مترمربع رادیاتور $H_R = 504 \text{ W}$ و حال

اگر اتلاف حرارتی یک اتاق (4440) وات باشد، سطح حرارتی مورد نیاز برای گرم نگه داشتن آن اتاق تا (20°C) چنین به دست می آید:

$$A = \frac{H}{H_R} \quad \text{و} \quad A = \frac{4440}{504} = 8.8 \text{ m}^2$$

انتخاب رادیاتور فولادی: کارخانه های سازنده

رادیاتور، قدرت حرارتی هر پره رادیاتور تولیدی خود را در انواع مختلف مطابق با استاندارد، در کاتالوگ هایی به صورت جدول ارائه می نمایند، که با استفاده از آنها می توان تعداد پره رادیاتور مورد نیاز هر محل را تعیین نمود. در جدول های ۱-۴ و ۲-۴ قدرت حرارتی چند مدل رادیاتور فولادی در شرایط استاندارد داده شده است.

مقادیری که در جدول برای (K) منظور شده است ضریب

کلی انتقال حرارت (U) رادیاتور بر حسب $\left(\frac{\text{kcal}}{\text{hr} \cdot \text{m}^2 \cdot \text{C}} \right)$ است.

تذکر: یک وات برابر $3.413 \frac{\text{Btu}}{\text{hr}}$ و مساوی $0.86 \frac{\text{kcal}}{\text{hr}}$

است.

مثال: تلفات حرارتی اتاقی ۳ کیلووات است، چند پره

جدول ۱-۴- مشخصات چند نمونه از رادیاتورهای فولادی در اندازه‌های مختلف با شرایط استاندارد

تعداد پره	طول رادیاتور mm	150 x 600			150 x 500			150 x 300		
		K = γ/λ		سطح حرارتی M	K = γ/λ		سطح حرارتی M	K = γ/λ		سطح حرارتی M
		برای اختلاف دمای ۶۰°C			برای اختلاف دمای ۶۰°C			برای اختلاف دمای ۶۰°C		
BTU/H	KCAL/H	BTU/H	KCAL/H	BTU/H	KCAL/H	BTU/H	KCAL/H			
1	45	395	100	0.23	345	90	0.20	240	60	0.13
2	90	785	200	0.46	695	175	0.40	475	120	0.26
3	135	1180	300	0.69	1040	265	0.60	715	180	0.39
4	180	1575	395	0.92	1390	350	0.80	950	240	0.52
5	225	1965	495	1.15	1735	440	1.00	1190	300	0.65
6	270	2360	595	1.38	2080	525	1.20	1425	360	0.78
7	315	2755	695	1.61	2430	615	1.40	1665	420	0.91
8	360	3150	795	1.84	2775	700	1.60	1905	480	1.04
9	405	3540	895	2.07	3120	790	1.80	2140	540	1.17
10	450	3935	995	2.30	3470	875	2.00	2380	600	1.30
11	495	4330	1095	2.53	3815	965	2.20	2615	660	1.43
12	540	4720	1190	2.76	4165	1050	2.40	2855	720	1.56
13	585	5115	1290	2.99	4510	1140	2.60	3090	780	1.69
14	630	5510	1390	3.22	4855	1225	2.80	3330	840	1.82
15	675	5900	1490	3.45	5205	1315	3.00	3570	900	1.95
16	720	6295	1590	3.68	5550	1400	3.20	3805	960	2.08
17	765	6690	1690	3.91	5895	1490	3.40	4045	1020	2.21
18	810	7080	1790	4.14	6245	1575	3.60	4280	1080	2.34
19	855	7475	1890	4.37	6590	1665	3.80	4520	1140	2.47
20	900	7870	1985	4.60	6940	1750	4.00	4755	1200	2.60
21	945	8265	2085	4.83	7285	1840	4.20	4995	1260	2.73
22	990	8655	2185	5.06	7630	1925	4.40	5230	1320	2.86
23	1035	9050	2285	5.29	7980	2015	4.60	5470	1380	2.99
24	1080	9445	2385	5.52	8325	2100	4.80	5710	1440	3.12
25	1125	9835	2485	5.75	8670	2190	5.00	5945	1500	3.25
26	1170	10230	2585	5.98	9020	2280	5.20	6185	1560	3.38
27	1215	10625	2685	6.21	9365	2365	5.40	6420	1620	3.51
28	1260	11015	2780	6.44	9715	2455	5.60	6660	1680	3.64
29	1305	11410	2880	6.67	10060	2540	5.80	6895	1740	3.77
30	1350	11805	2980	6.90	10405	2630	6.00	7135	1800	3.90
31	1395	12195	3080	7.13	10755	2715	6.20	7375	1860	4.03
32	1440	12590	3180	7.36	11100	2805	6.40	7610	1920	4.16
33	1485	12985	3280	7.59	11450	2890	6.60	7850	1980	4.29
34	1530	13380	3380	7.82	11795	2980	6.80	8085	2040	4.42
35	1575	13770	3480	8.05	12140	3065	7.00	8325	2100	4.55
36	1620	14165	3575	8.28	12490	3155	7.20	8560	2160	4.68
37	1665	14560	3675	8.51	12835	3240	7.40	8800	2220	4.81
38	1710	14950	3775	8.74	13180	3330	7.60	9040	2280	4.94
39	1755	15345	3875	8.97	13530	3415	7.80	9275	2340	5.07
40	1800	15740	3975	9.20	13875	3505	8.00	9515	2400	5.20

جدول ۲-۴- مشخصات چند نمونه از رادیاتور فولادی در اندازه‌های مختلف با شرایط استاندارد

تعداد پره	طول رادیاتور mm	200 x 600			200 x 500			200 x 300		
		K = γ/λ		سطح حرارتی M	K = γ/λ		سطح حرارتی M	K = γ/λ		سطح حرارتی M
		برای اختلاف دمای ۶۰°C			برای اختلاف دمای ۶۰°C			برای اختلاف دمای ۶۰°C		
BTU/H	KCAL/H	BTU/H	KCAL/H	BTU/H	KCAL/H	BTU/H	KCAL/H			
1	45	500	125	0.30	440	110	0.26	300	75	0.17
2	90	1000	250	0.60	880	220	0.52	600	150	0.34
3	135	1495	380	0.90	1315	330	0.78	895	225	0.51
4	180	1995	505	1.20	1755	445	1.04	1195	300	0.68
5	225	2495	630	1.50	2195	555	1.30	1595	375	0.85
6	270	2995	755	1.80	2630	665	1.56	1795	455	1.02
7	315	3495	880	2.10	3070	775	1.82	2090	530	1.19
8	360	3990	1010	2.40	3510	885	2.08	2390	605	1.36
9	405	4490	1135	2.70	3945	995	2.34	2690	680	1.53
10	450	4990	1260	3.00	4385	1110	2.60	2990	755	1.70
11	495	5490	1385	3.30	4825	1220	2.86	3290	830	1.87
12	540	5990	1510	3.60	5265	1330	3.12	3585	905	2.04
13	585	6485	1640	3.90	5700	1440	3.38	3885	980	2.21
14	630	6985	1765	4.20	6140	1550	3.64	4185	1055	2.38
15	675	7485	1890	4.50	6580	1660	3.90	4485	1130	2.55
16	720	7985	2015	4.80	7020	1770	4.16	4780	1210	2.72
17	765	8480	2140	5.10	7455	1885	4.42	5080	1285	2.89
18	810	8980	2270	5.40	7895	1995	4.68	5380	1360	3.06
19	855	9480	2395	5.70	8335	2105	4.94	5680	1435	3.23
20	900	9980	2520	6.00	8770	2215	5.20	5980	1510	3.40
21	945	10480	2645	6.30	9210	2325	5.46	6275	1585	3.57
22	990	10975	2770	6.60	9650	2435	5.72	6575	1660	3.74
23	1035	11475	2900	6.90	10090	2545	5.98	6875	1735	3.91
24	1080	11975	3025	7.20	10523	2660	6.24	7175	1810	4.08
25	1125	12475	3150	7.50	10965	2770	6.50	7475	1885	4.25
26	1170	12975	3275	7.80	11405	2880	6.76	7770	1960	4.42
27	1215	13470	3400	8.10	11840	2990	7.02	8070	2040	4.59
28	1260	13970	3530	8.40	12280	3100	7.28	8370	2115	4.76
29	1305	14470	3655	8.70	12720	3210	7.54	8670	2190	4.93
30	1350	14970	3780	9.00	13160	3325	7.80	8965	2265	5.10
31	1395	15470	3905	9.30	13595	3435	8.06	9265	2340	5.27
32	1440	15965	4030	9.60	14035	3545	8.32	9565	2415	5.44
33	1485	16465	4160	9.90	14475	3655	8.58	9865	2490	5.61
34	1530	16965	4285	10.20	14915	3765	8.84	10165	2565	5.78
35	1575	17465	4410	10.50	15350	3875	9.10	10460	2640	5.95
36	1620	17965	4535	10.80	15790	3985	9.36	10760	2715	6.12
37	1665	18460	4660	11.10	16230	4100	9.62	11060	2795	6.29
38	1710	18960	4790	11.40	16665	4210	9.88	11360	2870	6.46
39	1755	19460	4915	11.70	17105	4320	10.14	11665	2945	6.63
40	1800	19960	5040	12.00	17545	4430	10.40	11955	3020	6.80

۴-۲- رادیاتورهای آلومینیومی و ساختمان آنها

رادیاتورهای آلومینیومی نیز به صورت پره‌ای از جنس آلومینیوم تولید و معمولاً در قطعات ۵، ۷ و ۱۰ پره به بازار عرضه می‌شوند. لبه کلکتور بالا و پایین این رادیاتورها در یک طرف از داخل رزوه راست گرد و در طرف دیگر رزوه چپ گرد می‌شود، به این ترتیب رادیاتورها را می‌توان به وسیله مغزی‌هایی که نصف طول آن دنده راست گرد و نصف دیگر آن، چپ گرد است به یکدیگر متصل نمود. به عنوان مثال برای رادیاتور ۱۵ پره، یک دستگاه رادیاتور ۵ پره را با یک دستگاه رادیاتور ۱۰ پره به هم

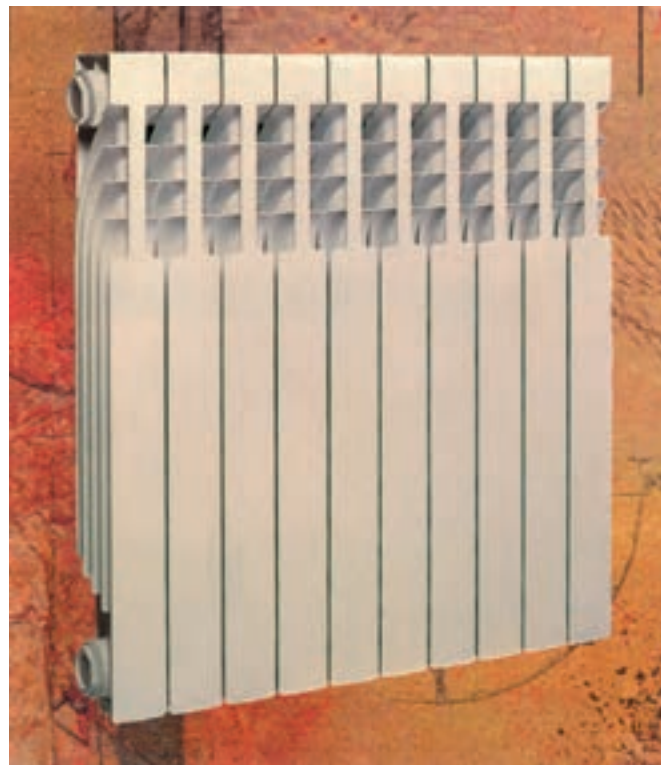
متصل می‌کنند.

۴-۲-۱- انواع رادیاتورهای آلومینیومی:

رادیاتورهای آلومینیومی در انواع مختلفی از نظر: پهنا، ضخامت پره، ارتفاع محور تا محور، کلکتورهای بالا و پایین، شکل ظاهری، قدرت حرارتی متفاوت و با شرایط استاندارد تولید و به بازار عرضه می‌شوند.

در شکل‌های ۴-۷ و ۴-۸ چند نمونه از رادیاتور آلومینیومی

همراه با جدول مشخصات آنها نشان داده شده است.



THERMAL AND DIMENSIONAL CHARACTERISTICS													
MODEL	DIN EN442				A	B	C	D	E	F	G	Water content	Weight of element
	Watt	Kcal/h	Btu/h	η	mm	mm	mm	mm	mm	mm	Inch	Liter	Kg
500	145	125	496	1.317	585	500	90	81	25	150	1 1/4	0.47	1.50

Output in Watt/hr Δt at 60° C (180° F) mean water to room temperature from tests carried out in accordance with DIN EN442.
Outputs of other Δt calculated as follows: $Q = Q_n \left(\frac{\Delta t}{60}\right)^\eta$

شکل ۴-۷- رادیاتور مدل ترموکالر و جدول مشخصات آن



THERMAL AND DIMENSIONAL CHARACTERISTICS													
MODEL	DIN EN442				A	B	C	D	E	F	G	Water content	Weight of element
TEMPO	Watt	Kcal/h	Btu/h	η	mm	mm	mm	mm	mm	mm	Inch	Liter	Kg
600	194	167	662	1.321	678	600	97	80	25	150	1	0.52	1.87
500	162	140	553	1.306	585	500	95	80	25	150	1	0.59	1.71
350	125	107	426	1.306	430	350	95	80	25	150	1	0.34	1.29

Output in Watt/hr At at 60° C (180° F) mean water to room temperature from tests carried out in accordance with DIN EN442

Outputs of other At calculated as follows: $Q = Q_n \left(\frac{\Delta t}{60}\right)^\eta$

شکل ۸-۴- رادیاتور مدل تمپو و جدول مشخصات آن

پره ۱۵ = $14/8 = 162 \div 2400 =$ تعداد پره لازم
 که باید یک دستگاه ۱۰ پره و یک دستگاه ۵ پره را به یکدیگر متصل
 نمود.

۴-۳-۲ رادیاتورهای پنلی^۱

رادیاتورهای پنلی یا رادیاتورهای پانلی به دلیل استفاده از ورق‌های فولادی در گروه رادیاتورهای فولادی قرار می‌گیرند. رادیاتورهای پنلی مانند رادیاتورهای آلومینیومی روی دیوار نصب می‌شوند آب در سطح جلو و عقب جریان دارد. وجود فاصله بین دو سطح جلو و عقب با یک یا دو ردیف کنوکتور باعث جریان هوا از پایین به بالا در بین دو سطح شده و راندمان گرمایی آن افزایش می‌یابد (شکل ۴-۹).



(ب)

شکل ۴-۹- رادیاتور پنلی

۱۶۰۰، ۲۰۰۰، ۲۲۰۰، ۲۴۰۰ و ۲۶۰۰ میلی‌متر خواهد بود^۲. هر یک از مدل‌های رادیاتور ممکن است تک پنل^۳، یک کنوکتور^۴، دو پنل^۵، دو کنوکتور^۶ مطابق شکل ۴-۱۰ باشد.

۴-۳-۱ انتخاب رادیاتور پنلی: بار گرمایی رادیاتور پنلی بر اساس اختلاف دمای 6°C بین دمای متوسط آب رفت و برگشت با هوای اتاق تعیین شده است. اگر اختلاف دمای یاد شده

۴-۲-۲ انتخاب رادیاتور آلومینیومی: کارخانه‌های سازنده رادیاتور آلومینیومی نیز قدرت حرارتی استاندارد هر پره رادیاتور تولیدی خود را در جدولی ارائه می‌نمایند که با استفاده از آنها به سادگی می‌توان تعداد پره مورد نیاز یک محل را تعیین نمود. در جدول مربوط به شکل‌های ۴-۷ و ۴-۸ قدرت هر پره رادیاتورهای مختلف با شرایط استاندارد برحسب سه واحد: وات، کیلوکالری بر ساعت و بی‌تی‌یو بر ساعت داده شده است. مثال: تلفات حرارتی اتاقی ۲۴۰۰ وات است اگر بخواهیم از رادیاتور آلومینیومی مدل «تمپو ۵۰۰» استفاده کنیم چند پره رادیاتور ۱۶۲ باید در این اتاق نصب گردد؟ پاسخ: در جدول رادیاتور مدل تمپو قدرت حرارتی هر پره این رادیاتور ۱۶۲ وات است، بنابراین:



(الف)

در جدول ۴-۳ مشخصات رادیاتورهای پنلی تولید یکی از کارخانه‌های داخلی آورده شده است. همان‌طور که در جدول مشاهده می‌شود این رادیاتورها در مدل‌های گوناگون تولید می‌شوند. هر مدل بر اساس ارتفاع و طول رادیاتور معین می‌شود. ارتفاع رادیاتور یکی از اعداد ۴۰۰، ۵۰۰، ۶۰۰ و ۷۰۰ میلی‌متر است و طول آنها هم یکی از مقادیر ۸۰۰، ۱۰۰۰، ۱۲۰۰، ۱۴۰۰

۱- Panel radiator

۲- برخی از کارخانه‌ها ارتفاع را ثابت و برابر ۶۰۰ میلی‌متر گرفته‌اند.

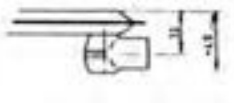
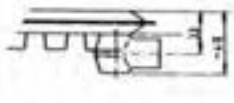
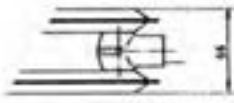

۳- Single

۴- Single convcter

۵- Double

۶- Double convcter

جدول ۳-۴- مشخصات یک نمونه رادیاتور پبلی

Model																
	SINGLE				SINGLE CONVECTOR				DOUBLE				DOUBLE CONVECTOR			
	Height mm	Length mm	H.surface	Heat Emission		H.surface	Heat Emission		H.surface	Heat Emission		H.surface	Heat Emission			
m ²			Watts/h	kcal/h	m ²	Watts/h	kcal/h	m ²	Watts/h	kcal/h	m ²	Watts/h	kcal/h			
Height 400 mm	800	.74	357	307	1.09	564	485	1.48	714	614	2.18	1127	970			
	1000	.93	516	444	1.37	782	672	1.86	1033	888	2.74	1564	1345			
	1200	1.11	601	516	1.63	910	783	2.22	1202	1033	3.26	1820	1565			
	1400	1.30	731	629	1.92	1104	949	2.60	1462	1257	3.84	2208	1898			
	1600	1.48	835	718	2.19	1262	1085	2.96	1670	1436	4.38	2524	2170			
	1800	1.67	932	802	2.47	1407	1210	3.34	1864	1604	4.94	2814	2420			
	2000	1.85	1044	898	2.74	1579	1358	3.70	2088	1796	5.48	3158	2716			
	2200	2.05	1124	967	3.02	1699	1461	4.09	2248	1933	6.04	3398	2922			
	2400	2.23	1253	1077	3.29	1895	1630	4.46	2506	2154	6.58	3980	3260			
	2600	2.42	1345	1156	3.57	2033	1748	4.84	2690	2313	7.14	4066	3496			
Height 500 mm	800	.93	415	357	1.28	654	562	1.85	830	714	2.58	1308	1124			
	1000	1.16	600	516	1.60	907	780	2.32	1200	1032	3.20	1814	1560			
	1200	1.39	698	600	1.92	1056	908	2.78	1396	1200	3.84	2112	1816			
	1400	1.62	842	724	2.24	1281	1102	3.25	1698	1448	4.48	2563	2204			
	1600	1.86	970	834	2.57	1464	1259	3.71	1970	1668	5.14	2929	2518			
	1800	2.09	1082	931	2.89	1632	1403	4.18	2164	1862	5.78	3264	2806			
	2000	2.32	1213	1043	3.21	1832	1575	4.64	2426	2086	6.42	3664	3151			
	2200	2.55	1306	1123	3.52	1971	1695	5.10	2612	2246	7.04	3943	3390			
	2400	2.78	1455	1251	3.87	2198	1890	5.57	2910	2502	7.68	4396	3781			
	2600	3.02	1562	1343	4.17	2359	2028	6.03	3124	2687	8.34	4718	4057			
Height 600 mm	800	1.11	482	414	1.70	733	631	2.22	963	829	3.40	1468	1263			
	1000	1.39	695	598	2.13	1016	874	2.78	1391	1196	4.26	2032	1748			
	1200	1.67	810	697	2.56	1183	1017	3.34	1621	1393	5.12	2366	2034			
	1400	1.94	985	847	2.96	1435	1234	3.89	1970	1694	5.92	2870	2468			
	1600	2.23	1125	968	3.41	1640	1411	4.45	2251	1936	6.82	3280	2821			
	1800	2.50	1255	1079	3.83	1828	1572	5.00	2510	2157	7.66	3656	3145			
	2000	2.78	1407	1210	4.26	2052	1765	5.56	2814	2420	8.52	4105	3630			
	2200	3.06	1515	1303	4.68	2208	1899	6.12	3030	2608	9.36	4417	3799			
	2400	3.34	1688	1452	5.11	2462	2117	6.67	3377	2905	10.22	4824	4234			
	2600	3.62	1812	1558	5.54	2642	2272	7.23	3624	3167	11.08	5285	4544			
Height 700 mm	800	1.29	655	563	1.88	910	782	2.58	1310	1125	3.76	1820	1565			
	1000	1.61	818	703	2.35	1137	977	3.23	1635	1405	4.70	2275	1955			
	1200	1.94	980	843	2.83	1366	1175	3.87	1961	1688	5.64	2733	2350			
	1400	2.26	1144	984	3.29	1592	1369	4.52	2289	1967	6.59	3184	2738			
	1600	2.58	1307	1124	3.76	1820	1565	5.16	2614	2248	7.52	3640	3130			
	1800	2.90	1470	1264	4.23	2047	1760	5.81	2940	2529	8.46	4095	3520			
	2000	3.23	1634	1405	4.71	2280	1960	6.45	3268	2810	9.41	4559	3920			
	2200	3.55	1798	1548	5.17	2502	2151	7.10	3596	3091	10.35	5004	4302			
	2400	3.87	1961	1686	5.64	2730	2347	7.74	3922	3372	11.28	5460	4694			
	2600	4.19	2125	1827	6.11	2957	2543	8.39	4250	3653	12.22	5915	5081			

یعنی $(\Delta t_m - t_r)$ برابر $6^\circ C$ باشد می توان با داشتن بار گرمایی، با توجه به تناسب رادیاتور با ابعاد اتاق مدل رادیاتور را از روی جدول انتخاب نمود. اگر $\Delta t_m - t_r$ غیر از $6^\circ C$ باشد ابتدا باید سطح حرارتی را به روش گفته شده حساب کرد و پس از آن به جدول مربوطه برای انتخاب مدل مراجعه نمود.

مثال: بار گرمایی اتاق $3000W$ است مدل رادیاتور پنبلی یک کنوکتور را تعیین کنید. اگر ارتفاع رادیاتور 600 میلی متر انتخاب شود.

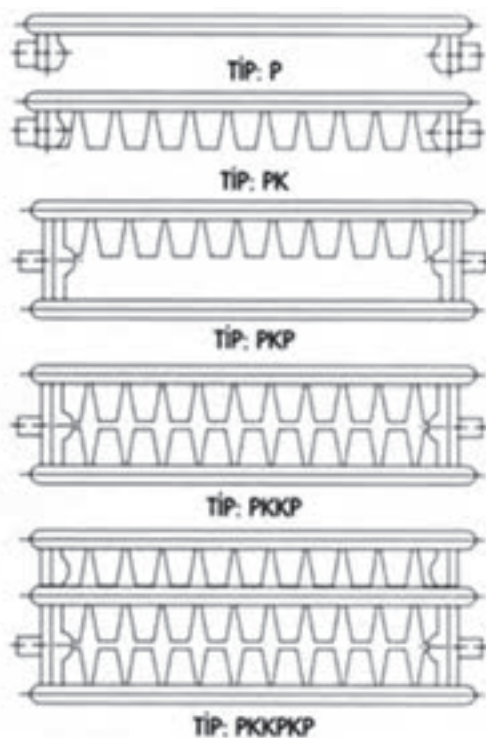
حل: با توجه به اینکه بزرگترین رادیاتور با ارتفاع 600 میلی متر در شرایط جدول $2642W$ گرمادهی دارد. بنابراین به بیش از یک بلوک رادیاتور از این مدل نیاز داریم.

$$\frac{3000}{2} = 1500W$$

رادیاتوری که می تواند جوابگوی $1500W$ باشد مدل 1600×600 است بنابراین دو بلوک از این رادیاتور باید انتخاب شود.

مثال: سطح حرارتی محاسبه شده $4m^2$ است. مدل رادیاتور پنبلی از نوع یک کنوکتور را تعیین کنید.

حل: هر یک از رادیاتورهای 700×1800 ، 600×2000 ، 500×2600 پاسخ مسئله است اگر بخواهیم از دو بلوک رادیاتور استفاده کنیم. هر یک از مدل های 700×1000 ، 600×1000 ، 500×1400 ، 400×1600 جواب مسئله خواهد بود.



P: یک پنبل

PK: یک کنوکتور

PKP: دو پنبل

PKKP: دو کنوکتور

شکل ۱۰-۴- ساختمان انواع رادیاتور پنبلی

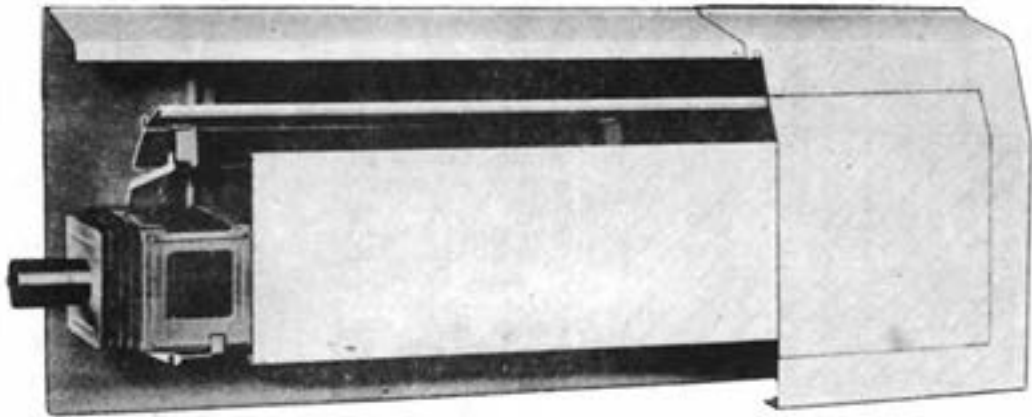
۴-۴- کنوکتور^۱ و ساختمان آن

«کنوکتور» از یک یا چند لوله پره دار که در داخل محفظه‌ای قرار گرفته‌اند، تشکیل شده است. این دستگاه در اندازه‌های مختلفی از نظر طول، ارتفاع و پهنا ساخته می‌شود. لوله‌های پره دار ممکن است از نوع لوله‌های آهنی و یا غیر آهنی مانند لوله‌های مسی باشند. هوا از قسمت پایین وارد و پس از گرم شدن به روش جابه‌جایی از دریچه بالا خارج شده، وارد فضای مورد نظر می‌شود. در محل خروج هوا از کنوکتور «دمپری» وجود دارد که به وسیله آن می‌توان مقدار جریان هوا و در نتیجه قدرت حرارتی کنوکتور را تنظیم کرد (شکل ۴-۱۱).

کاربرد کنوکتور در جایی که از آب داغ و یا بخار به عنوان حامل انرژی حرارتی استفاده می‌شود مناسب است، زیرا به علت داشتن پوشش بر روی لوله‌ها امکان تماس بدن با سطوح داغ لوله‌ها و پره‌ها وجود ندارد. در شکل ۴-۱۲ یک نوع کنوکتور نشان داده شده است.



شکل ۴-۱۱- لوله پره دار



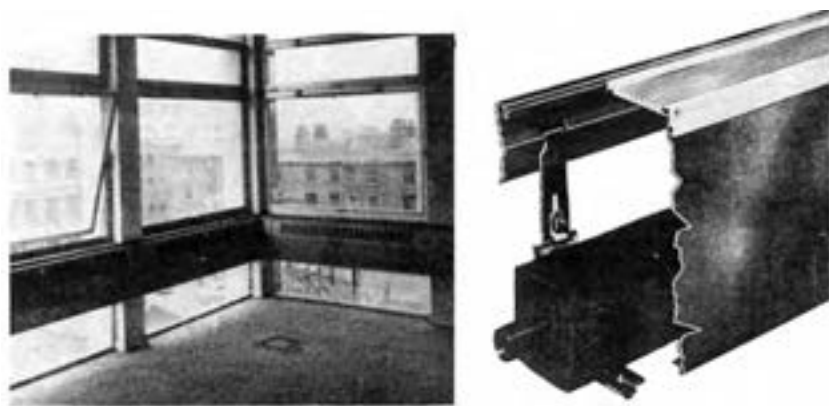
شکل ۴-۱۲- یک نوع کنوکتور

هوا، سایر قسمت‌های جلوی آن با مصالح ساختمانی (نظیر رایبتس و گچ و خاک) پوشیده شده، مانند سایر قسمت‌ها، نازک کاری و رنگ می‌شود؛ در این صورت باید پیش‌بینی لازم برای پیاده کردن لوله‌ها جهت انجام تعمیرات به عمل آید و یا اینکه در جلوی آن، صفحات برداشتنی فلزی و یا چوبی نصب گردد. در شکل ۴-۱۳ یک نوع کنوکتور بدون کابینت نشان داده شده است.

۴-۴-۱- انواع کنوکتور: به طور کلی کنوکتورها در دو نوع: «روکار» و «توکار» ساخته می‌شوند. در نوع روکار آن، لوله‌ها توسط کارخانه سازنده در داخل کابینتی نصب می‌گردد. نوع توکار آن بدون کابینت است. به عبارت دیگر فقط لوله‌های پره دار است که در محل فرورفتگی دیوار، بر روی آن نصب می‌شود و با پیش‌بینی دریچه‌ای در پایین و بالا برای ورود و خروج

۱- Convector

۱- Cabinet type



شکل ۱۳-۴- کنوکتور بدون کابینت

۵-۴- یونیت هیتر^۱ و ساختمان آن

و به جریان انداختن هوا در داخل فضای گرم شونده را عهده‌دار است. این فن برحسب ظرفیت و فشار هوادهی ممکن است از نوع «ملخی» (پنکه‌ای) و یا «سانتری فوژ» (گریز از مرکز) باشد.

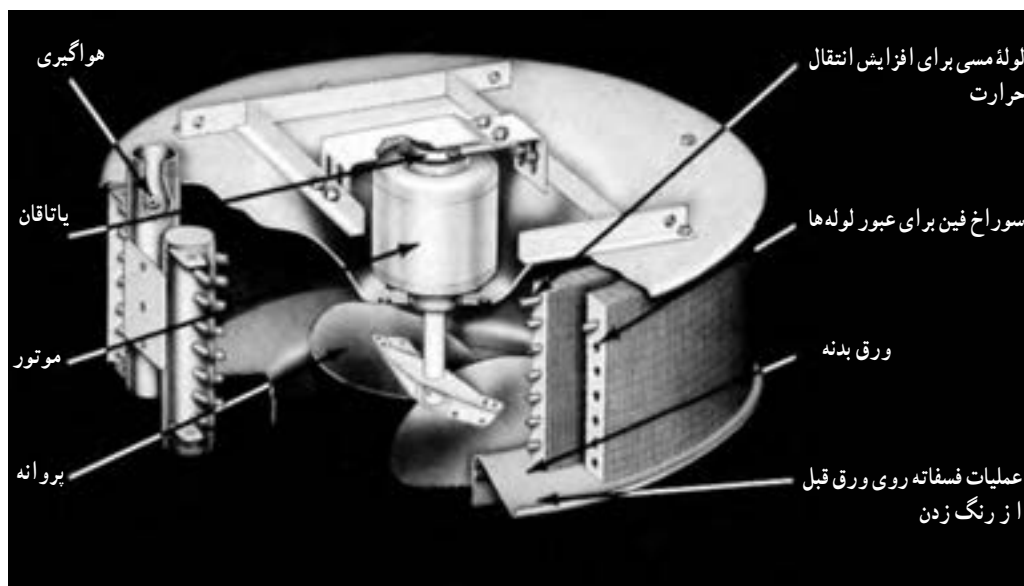
۳- پره‌های جهت‌دهنده هوا، که به وسیله آنها می‌توان هوای خروجی از یونیت هیتر را به قسمت‌های مختلف محل گرم‌شونده هدایت نمود.

۴- کابینت و یا محفظه، که پروانه و کوپل در داخل آن و پره‌های جهت‌دهنده هوا بر روی آن نصب می‌گردند. در شکل ۱۴-۴ یک دستگاه یونیت هیتر نشان داده شده است.

«یونیت هیتر» یا واحد گرم‌کننده، دستگاهی است که از آن برای گرم کردن فضاهای بزرگ (نظیر سالن‌های سرپوشیده ورزشی، سالن‌های کارخانه‌ها و غیره) استفاده می‌شود. هر دستگاه یونیت هیتر از قسمت‌های مختلفی به شرح زیر تشکیل شده است:

۱- «کویل» یا لوله‌های پره‌دار، که در داخل آن آب گرم، آب داغ و یا بخار به‌عنوان حامل انرژی حرارتی جریان دارد. برحسب نوع یونیت هیتر، کوپل ممکن است صاف، مکعبی شکل، گرد و یا دایره‌ای شکل باشد.

۲- «پروانه» و یا «فن»، که وظیفه عبور دادن هوا از روی کوپل



شکل ۱۴-۴- یک دستگاه یونیت هیتر

یونیت هیترها به نوع مکنده (که هوا به وسیله پروانه از روی کویل مکیده می شود) و نوع دمنده (که در آن هوا به وسیله فن بر روی کویل دمیده می شود) تقسیم بندی می شوند.

۴- از نظر محل نصب: در این نوع طبقه بندی، یونیت هیترها به انواع «سقفی آویزی» و «دیواری» تقسیم بندی می شوند. در نوع سقفی آویزی جریان هوا می تواند افقی یا عمودی باشد و در نوع دیواری دستگاه بر روی دیوار نصب شده و هوا به وسیله هدایت کننده هایی به صورت افقی پخش می شود. در شکل ۴-۱۵ یک نوع یونیت هیتر نشان داده شده است.

۱-۵-۴ انواع یونیت هیتر: یونیت هیترها به روش های مختلفی به شرح زیر طبقه بندی می شوند:

۱- از نظر واسطه و انرژی حرارتی: در این طبقه بندی، یونیت هیتر به انواع آبی، بخار آبی و برقی تقسیم بندی می شوند.

۲- از نظر نوع پروانه (فن): در این طبقه بندی، یونیت هیترها به انواع با پروانه ملخی^۱ (پروانه پنکه ای) و با پروانه ساتری فورژ دسته بندی می شوند.

۳- از نظر ترتیب قرار گرفتن قطعات: در این روش،



شکل ۴-۱۵- یونیت هیتر سقفی آویزی با جریان افقی هوا

۳-۵-۴ انتخاب یونیت هیتر: کارخانه های سازنده، یونیت هیترهای تولیدی خود را در شرایط استاندارد و یا در شرایط دیگری که مشخص می کنند، در جدولی برای مدل های مختلف ارائه می نمایند که با استفاده از جدول و توجه به فاکتور مهم ذکر شده در زیر، می توان تعداد و مدل یونیت هیتر مناسب برای محل گرم شونده را تعیین نمود:

۱- حامل انرژی حرارتی؛ (که معمولاً آب و یا بخار آب است.)

۲-۵-۴ کاربرد یونیت هیتر: یونیت هیترها برای گرم کردن فضاها (بزرگ (نظیر سالن های ورزشی و سالن های کارخانه ها) به دلایل ذکر شده در زیر، مورد استفاده قرار می گیرند.

۱- داشتن قدرت حرارتی زیاد؛

۲- جاگیری کمتر مخصوصاً در مدل های دیواری و سقفی؛

۳- توزیع بهتر هوای گرم؛

۴- سرعت زیاد در گرم کردن فضا.

۲- نوع یونیت هیتر مناسب؛

۳- محل مناسب قرارگرفتن یونیت هیتر از نظر توزیع بهتر هوا و حرارت؛

۴- سطح مجاز صدا؛ (شاید پرداختن به مسئله صدا مربوط به بحث این کتاب نباشد. بنابراین فقط به طور خلاصه می توان بیان کرد که صدای حاصل از کارکردن پروانه یونیت هیتر نباید به صورتی باشد که برای افراد ایجاد ناراحتی بنماید. اگرچه احتمالاً سر و صدای حاصل از کارکردن ماشین آلات در کارخانه ها و سر و صدای حاصل از افراد و وسایل ورزشی در سالن های ورزشی به تنهایی بیش از سر و صدای حاصل از کارکردن پروانه های یونیت هیترها باشد.)

۵- ظرفیت حرارتی هر دستگاه یونیت هیتر؛

۶- نیاز به انجام تصفیه مکانیکی هوا و یا عدم نیاز به آن.

۴-۶- فن کویل^۱ و ساختمان آن

دستگاه پخش کننده حرارت است و از دو قسمت اصلی فن و کویل تشکیل شده، نام آن هم از ترکیب نام همین دو قطعه به دست آمده است. قطعات دیگر فن کویل عبارتند از: فیلتر، کلید و کابینت.

فن: کار فن گرفتن هوای محل گرم شده و هوای تازه، عبور آن از روی کویل و به جریان انداختن هوا (توزیع گرما) در محل است. فن فن کویل ها معمولاً از نوع سانتری فوژ (گریز از مرکز) هستند و هر فن کویل بسته به ظرفیت آن دارای یک و یا چند عدد فن است.

کویل: کویل که در زمستان معمولاً آب گرم در داخل آن جریان می یابد و وظیفه انتقال گرما از آب به هوا را به عهده دارد. بر روی لوله های کویل به منظور بیشتر شدن سطح تبادل حرارت (انجام تبادل حرارت بیشتر بین آب و هوا) پره هایی به نام «فین» (FIN) نصب می کنند.

فیلتر: فیلتر فن کویل از نوع فیلتر خشک قابل شست و شو است و کار آن تصفیه فیزیکی هوا است. جای صحیح نصب فیلتر

در داخل فن کویل در محل ورود هوا به فن است. فن کویل هایی هم وجود دارد که فیلتر آنها بعد از فن در پشت کویل قرار داده شده، که به نظر مؤلف صحیح نیست چون قبل از آن که ذرات و مواد به فیلتر برسد و به وسیله آن گرفته شود، در داخل پره های پروانه قرار می گیرد، در نتیجه ظرفیت هوادهی پروانه و قدرت حرارتی فن کویل را کم می کند، فن را از بالانس می اندازد، باعث ایجاد صدا و لرزش می شود و ...

کلید: کلید فن کویل از نوع «سلکتوری» و معمولاً چهارحالتی است که به وسیله آن می توان موتور فن کویل را با سرعت مورد نظر مورد استفاده قرار داد.

طشتک: «طشتک» و یا «سینی»، قطعه ای است که در زیر کویل نصب می گردد و کار آن جمع آوری آب هایی است که در زمان هواگیری کویل از آن خارج می گردد و همچنین بخار آب تقطیر شده بر روی کویل سرد (در تابستان) و هدایت آنها از طریق مجرای به لوله تخلیه از وظایف آن است.

کابینت: کابینت فن کویل محفظه ای است که قطعات فن کویل در داخل آن نصب می شوند. به عبارت دیگر پوششی است بر روی قطعات فن کویل و باید دارای شکل ظاهری و رنگ زیبایی باشد. در شکل ۱۶-۴ قسمت های مختلف یک فن کویل نشان داده شده است.

۱-۶-۴- انواع فن کویل: فن کویل ها را به دو صورت تقسیم بندی می کنند: یکی از نظر مقدار هوادهی پروانه و دیگری از نظر شکل ظاهری و محل نصب.

انواع فن کویل از نظر مقدار هوادهی: مدل های مختلف فن کویل در این طبقه بندی عبارتند از:

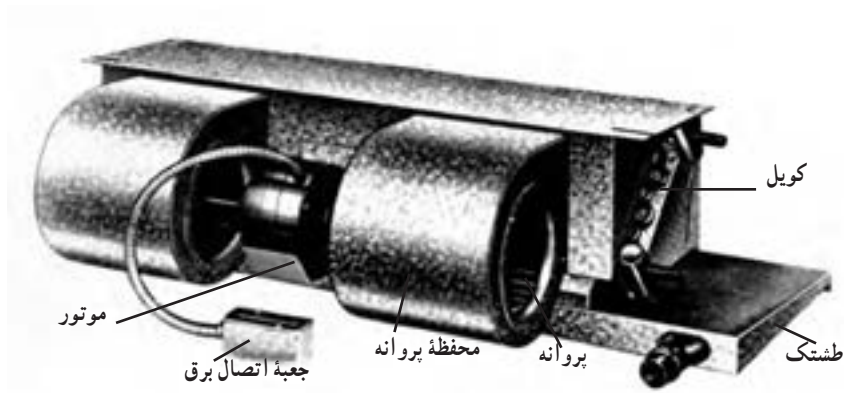
۲۰۰، ۳۰۰، ۴۰۰، ۶۰۰ و ۸۰۰ سی افام (CFM)^۲

انواع فن کویل از نظر شکل ظاهری و محل نصب: فن کویل ها از نظر شکل ظاهری و محل نصب به صورت زیر تقسیم بندی می شوند.

۱- فن کویل های زمینی روکار که خود به دو نوع خروجی هوا از بالا و خروجی هوا از جلو تقسیم می شوند.

۱- Fancoil

۲- CFM فوت مکعب در دقیقه

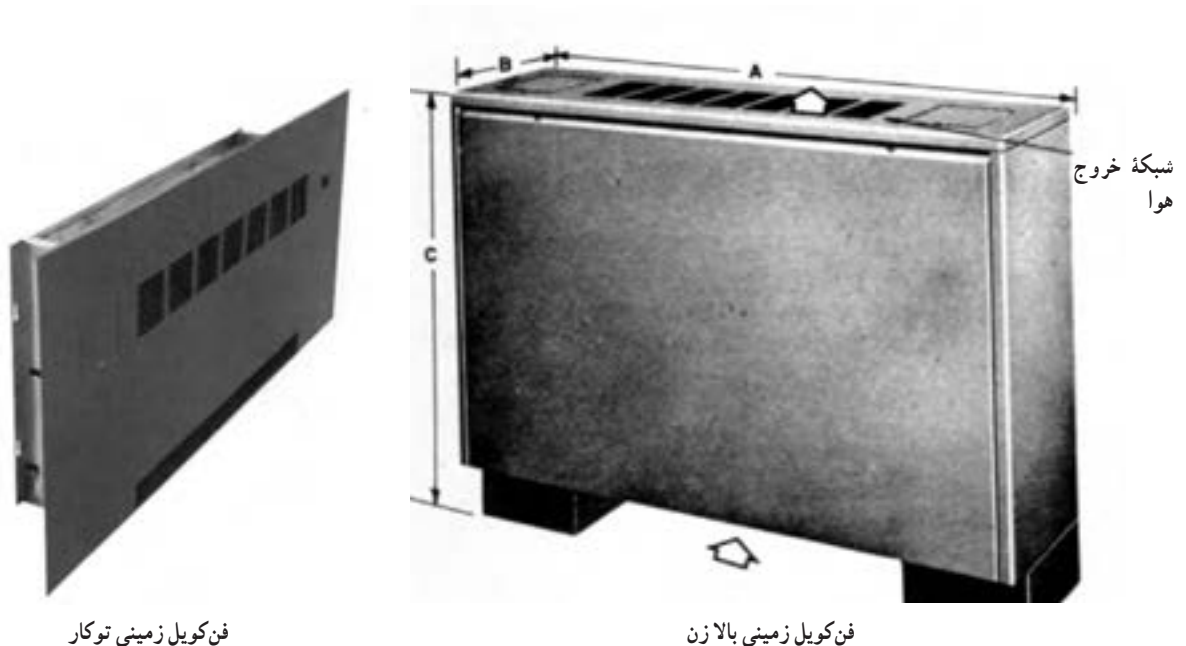


شکل ۱۶-۴- قسمت های مختلف یک فن کویل سقفی بدون کابینت

۲- فن کویل های زمینی توکار که داخل فرورفتگی دیوار نصب می شوند و فقط صفحه جلوی آن دیده می شود. این مدل فن کویل به اجبار با خروجی هوا از جلو است.

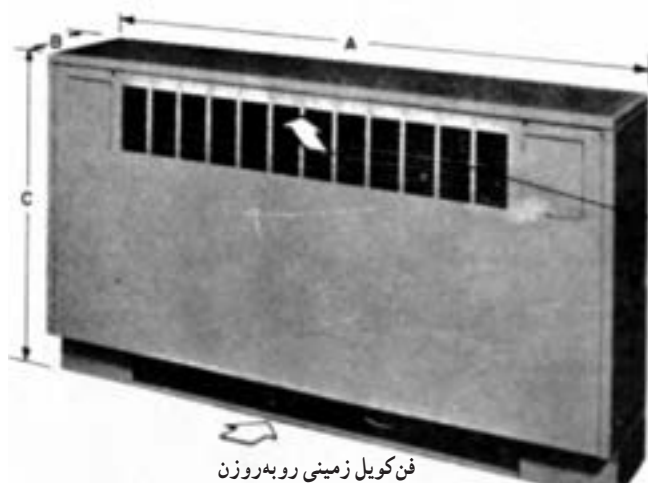
۳- فن کویل های سقفی که این مدل نیز دارای یک نوع روکار (با کابینت) و یک نوع توکار (بدون کابینت) است. ۴- فن کویل کانالی که این مدل قدرت هوادهی و حرارتی بالایی دارد و در جلوی دهانه خروجی هوا از آن، یک سیستم کانال کشی هوای رفت تعبیه شده که هوا را به قسمت های مختلف

۵- دسته بندی فن کویل ها از نظر موقعیت لوله های کویل: در این طبقه بندی اگر شخص ناظر رو به فن کویل ایستاده باشد لوله های کویل سمت راست شخص باشد آن را فن کویل دست راست و اگر لوله ها سمت چپ شخص باشد آن را فن کویل دست چپ می نامند. در شکل ۱۷-۴ چند مدل مختلف فن کویل نشان داده شده است.



فن کویل زمینی توکار

فن کویل زمینی بالازن



شبکه خروج
هوا



فن کویل سقفی توکار

شکل ۱۷-۴- چند مدل مختلف فن کویل

فن کویل محل‌هایی که مورد استفاده قرار نمی‌گیرند در صرفه‌جویی انرژی و کمتر آلوده شدن محیط زیست، زمانی کاملاً محسوس است که به صورت کلان و در سطح کشور مورد بررسی قرار گیرد.

۸-۴- کف گرمایی^۱

در فرایند گرمایش از کف در حدود ۵۰ درصد انتقال گرما به صورت تابش انجام می‌گیرد. که در مقایسه با سایر سیستم‌های گرمایش در صرفه‌جویی و بهینه‌سازی مصرف انرژی مؤثر است. در سیستم گرمایش از کف که برای مناطق سردسیر مناسب است، از روش‌های مختلفی استفاده می‌شود، که عبارت‌اند از:

۱- سیستم گرمایش از کف با آب گرم

۲- سیستم گرمایش از کف با جریان الکتریسیته

۳- سیستم گرمایش از کف با هوای گرم

به دلیل اینکه هوا نمی‌تواند گرمای زیادی را در خود نگاه دارد، سیستم گرمایش از کف با هوای گرم چندان مقرون‌به‌صرفه نیست و همچنین در روش گرمایش از کف با جریان الکتریسیته با توجه به گرانی انرژی الکتریکی مقرون به صرفه نمی‌باشد. در مقایسه با روش‌های ذکر شده سیستم گرمایش از کف با آب گرم نسبتاً مقرون‌به‌صرفه بوده، و به همین دلیل در دنیا مورد استفاده

۷-۴- صرفه‌جویی در انرژی

با به کار بستن موارد ذکر شده در زیر، می‌توان در انرژی مصرفی صرفه‌جویی نمود:

الف) با بستن شیر رادیاتور هر محل، در زمانی که مورد استفاده قرار نمی‌گیرد، در این صورت:

۱- تلفات حرارتی ساختمان کاهش می‌یابد، در نتیجه مصرف سوخت (گازوئیل و یا گاز) کم تر شده، محیط زیست نیز کمتر آلوده می‌شود.

۲- مصرف انرژی برق کاهش می‌یابد.

ب) با خاموش کردن فن کویل هر محل، در زمانی که مورد استفاده قرار نمی‌گیرد، در این صورت:

۱- مصرف انرژی برق کاهش می‌یابد.

۲- تلفات حرارتی ساختمان کاهش می‌یابد، در نتیجه مصرف سوخت کمتر می‌شود.

به دلیل کم شدن مصرف انرژی برق (قسمت زیادی از انرژی برق تولیدی کشور در نیروگاه‌های حرارتی با سوزاندن سوخت‌های فسیلی تولید می‌گردد.) و همچنین به دلیل کم شدن تلفات حرارتی ساختمان، محیط زیست نیز کمتر آلوده می‌شود.

توجه: تأثیر بستن شیر فلکه رادیاتورها و خاموش کردن فن

۱- Under floor heating

قرار گرفته و متداول می باشد (شکل های ۱۸-۴).

امروزه کمتر استفاده می شود و به همین دلیل استفاده از لوله های پلیمری Pex یا Pex-Al-Pex با اقبال بیشتری در کف گرمایی مواجه شده اند.

در این سیستم گرمایش، معمولاً دمای آب گرم موجود در لوله ها بین ۴۰ تا ۵۰ درجه سانتی گراد بوده، که در مقایسه با سایر روش های موجود که دمای آب در حال گردش بین ۶۵ تا ۹۰ درجه سانتی گراد است، صرفه جویی در مصرف انرژی محسوس است. استفاده گرمایش از کف موجب حذف وسایل تبادل حرارت از قبیل رادیاتورها و فن کویل ها گشته و امکان تغییر دکوراسیون محل زندگی را بیشتر می کند. و همچنین نارضایتی که از سیاه شدن (کثیف شدن) اطراف رادیاتورها به وجود می آید برطرف خواهد کرد.

جهت کنترل دقیق دمای طرح داخل برای دستیابی به شرایط آسایش گرمایی در هر پروژه از تعدادی مدار موازی جهت طراحی سیستم گرمایش از کف استفاده می شود. برای توزیع آب گرم تولید شده بین مدارهای موازی و برگشت آب از همان مدارها به سیستم مرکزی از منیفولدهای رفت و برگشت استفاده می شود. محل نصب منیفولدهای رفت و برگشت در قسمتی از پلان است که مدارهای هم طول را ایجاد کند. از مزایای استفاده از مدارهای موازی عبارت است از افت فشار کمتر در طول مسیر و در عین حال استقلال فضاهای مختلف که لازم است در نحوه کنترل دما به صورت مستقل عمل کنند.

۱-۸-۴- طرح سیستم کف گرمایی: لوله کشی با آب

گرم با لوله های زیر انجام می پذیرد.

۱- لوله کشی با آب گرم و با لوله های مسی

۲- لوله کشی با آب گرم و با لوله های فولادی

۳- لوله کشی با آب گرم و با لوله های پلیمری

در لوله کشی با آب گرم لوله های مسی به علت بالا بودن

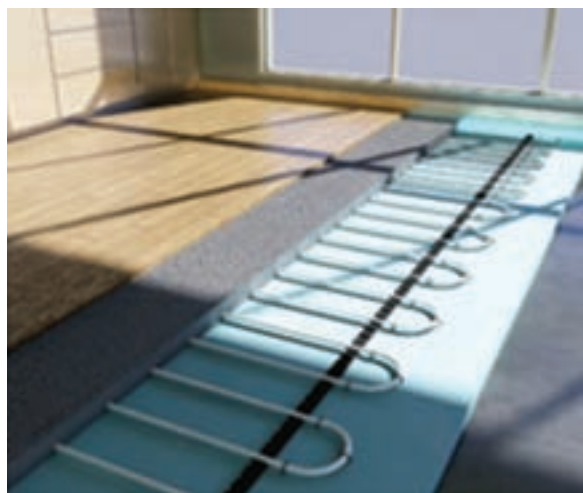
قیمت لوله های مسی و لوله های فولادی به دلیل پوسیدگی احتمالی

به علت محدودیت در افت دمای آب ورودی توصیه می شود

حداکثر افت دما ۱۵ درجه فارنهایت یا ۸ سانتی گراد باشد. طول

مدارهای سیستم های گرمایش از کف از مقادیر ارائه شده در جدول

۴-۴ بیشتر نباشد.

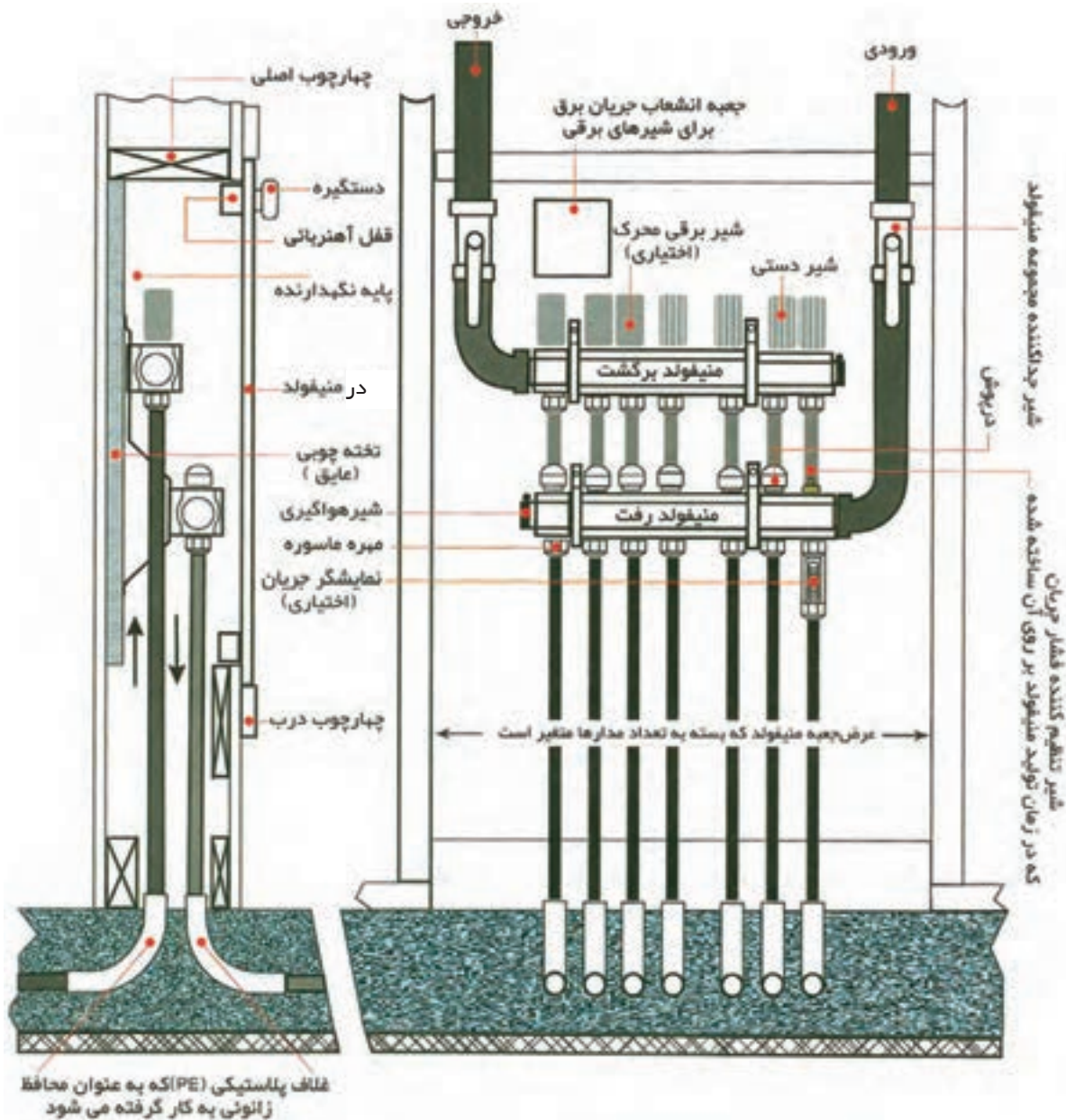


شکل ۱۸-۴- اجرای سیستم کف گرمایی در یک اتاق

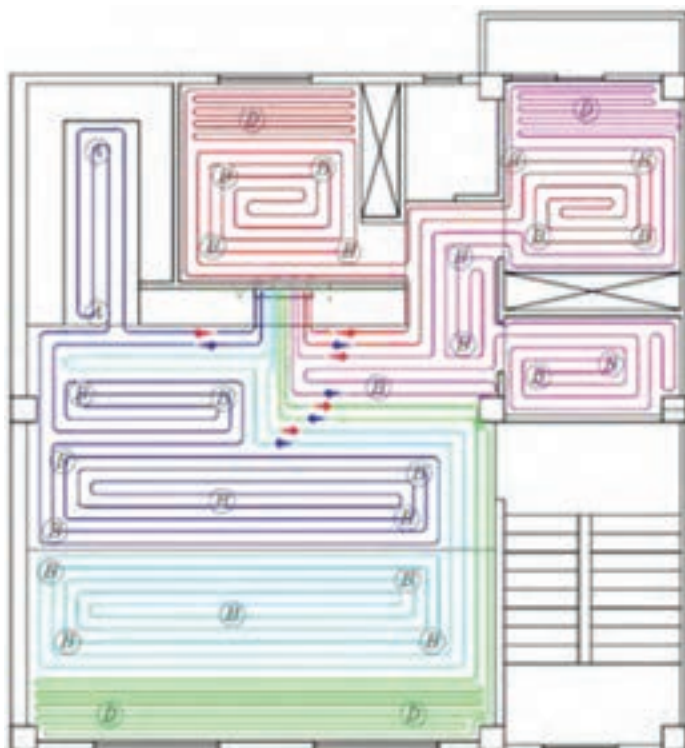
جدول ۴-۴ طول پیشنهادی هر مدار

حد اکثر طول هر مدار m (ft)	طول پیشنهادی هر مدار m (ft)	حجم L / m (US gal / ft)	وزن g / m (lb / ft)	ضخامت جداره mm (in)	قطر خارجی لوله mm (in)	قطر داخلی لوله mm (in)	سایز اسمی لوله mm (in)
76 (250)	80 (200)	0.064 (0.006)	30 (5.4)	1.60 (0.063)	12 (0.47)	9 (0.35)	5-12 (3.8)
106 (350)	90 (300)	0.113 (0.008)	101 (6.8)	1.65 (0.065)	16 (0.63)	12 (0.47)	12-16 (1.2)
152 (500)	122 (400)	0.201 (0.016)	150 (10.1)	1.9 (0.075)	20 (0.79)	16 (0.63)	15-20 (3.8)
182 (600)	152 (500)	0.314 (0.025)	203 (13.7)	2.25 (0.089)	25 (0.98)	20 (0.79)	20-25 (1.6)

شکل ۴-۱۹ الف یک مینیفولد و شکل ۴-۱۹ ب پلان است نشان می دهد. ساختمان یک طبقه ای را که سیستم کف گرمایی در آن اجرا شده



شکل ۴-۱۹ الف - نمایی از مجموعه مینیفولد سیستم گرمایش از کف



طول مدار شماره ۱ ۸۸m

طول مدار شماره ۲ ۸۷m

طول مدار شماره ۳ ۹۲m

طول مدار شماره ۴ ۹۱m

طول مدار شماره ۵ ۹۳m

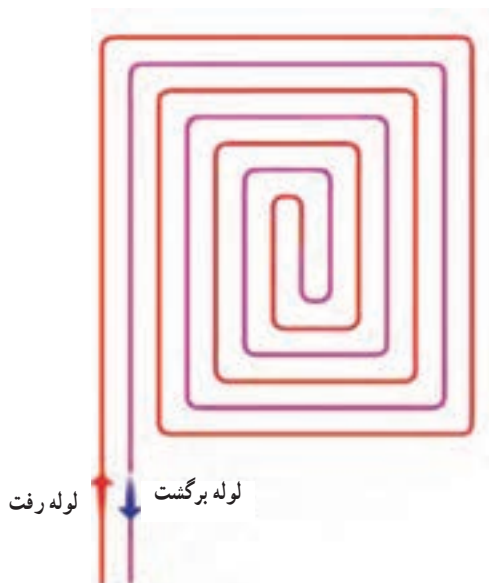
شکل ۱۹-۴-ب - نمونه‌ای از نقشه طراحی شده

درب‌ها و پنجره‌ها انجام شده باشد. همچنین گچ کاری داخل ساختمان تا ۳۰ سانتی‌متر بالای کف نهایی کاملاً تکمیل شده باشد. در صورت اجرای سیستم‌های لوله‌کشی برق و مکانیک روی کف ساختمان، باید پس از تست آنها، سایر اجزاء و قطعات سیستم‌های مذکور کاملاً پوشانده شوند و سطح تراز برای نصب عایق گرمایی فراهم گردد. توجه داشته باشید هر نوع برآمدگی در سطح تراز مجاز نمی‌باشد. از شن طبیعی و ماسه نمی‌توان برای تراز کردن کف استفاده نمود.

حداکثر اختلاف طول مجاز در مدارهای یک منیفولد بدون قابلیت تنظیم ۱۰ درصد می‌باشد. مثلاً اگر کوتاه‌ترین مدار ۱۰۰ متر باشد بلندترین مدار نمی‌تواند از ۱۱۰ متر بیشتر باشد. توجه داشته باشید از اتصال در مدار سیستم گرمایش از کف فقط و فقط در ورودی و خروجی منیفولد مجاز می‌باشد و نصب مدارهای دو تکه در لوله‌های پلیمری به هیچ عنوان مورد تأیید نمی‌باشد. قبل از اجرای لوله‌کشی گرمایش از کف بایستی نصب چهارچوب تمام‌ورودی‌ها و خروجی‌های ساختمان مانند چهارچوب



برگشت به صورت حلقه در کنار هم قرار می‌گیرند. این روش اجرا، به راحتی انجام می‌گیرد و با توجه به تعادل حرارتی که در این روش در کف انجام می‌گیرد، بیشتر مورد توجه است (شکل ۲۱-۴).



شکل ۲۱-۴- آرایش حلزونی کف گرمایی

۲-۸-۴- انواع آرایش سیستم لوله‌کشی گرمایش از کف: در حالت کلی دو آرایش لوله در اجرای سیستم گرمایش از کف وجود دارد:

۱- روش مارپیچی: در فضاهایی که در معرض نفوذ هوای سرد قرار دارند، حتماً لوله‌کشی باید به صورت مارپیچ اجرا شود. بدین صورت که ابتدا لوله به مرز سرد رفته و با توجه به نوع طراحی، فاصله مرز سرد را مارپیچ اجرا می‌نمایم.

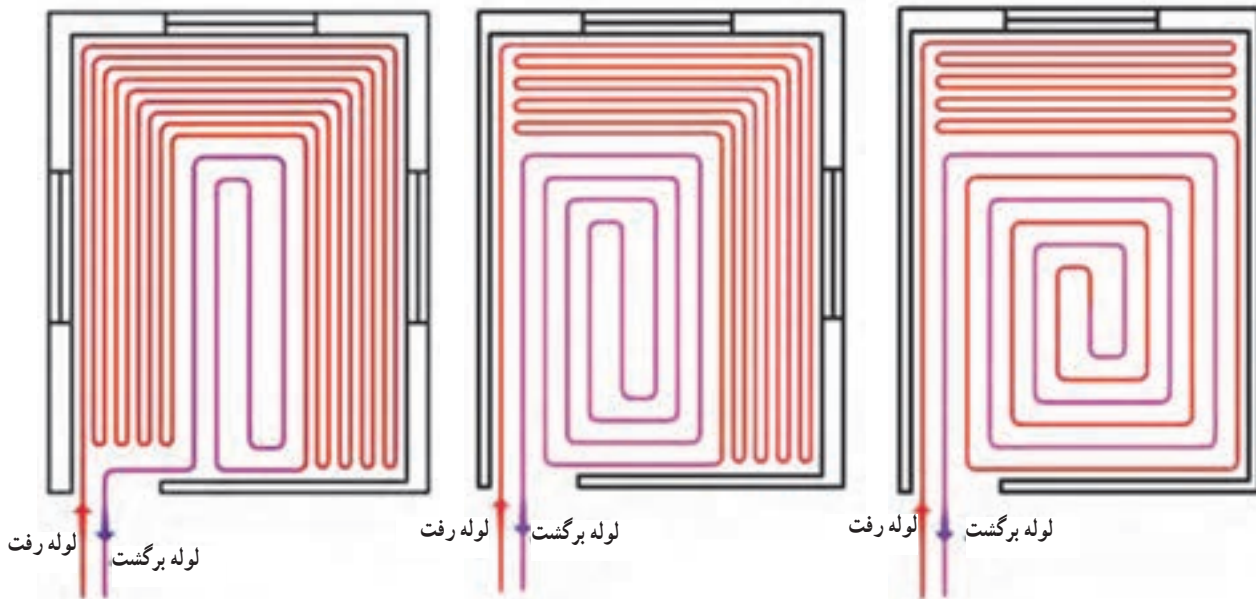
در این روش به دلیل کنار هم بودن لوله‌ها با دمای بالا، شار حرارتی بیشتری ایجاد شده و تأمین آسایش، بهتر صورت می‌گیرد (شکل ۲۰-۴).



شکل ۲۰-۴- آرایش مارپیچی (کویلی) کف گرمایی

با توجه به وجود مرز سرد در یک دیوار، دو دیوار و یا سه دیوار در یک فضا، آرایش لوله‌های گرمایش از کف می‌تواند به صورت یکی از روش‌های ترسیم شده در شکل ۲۲-۴ باشد.

۲- روش حلقه‌ای (حلزونی): روش دیگر اجرا، روش حلزونی یا همان روش حلقه‌ای است که در آن لوله‌های رفت و



لوله‌کشی با سه مرز سرد

لوله‌کشی با دو مرز سرد

لوله‌کشی با یک مرز سرد

شکل ۲۲-۴- آرایش لوله‌ها در سیستم کف گرمایی با توجه به مرز سرد

۳-۸-۴- محاسبه مقدار شار گرمایی : با داشتن مقدار گرمای مورد نیاز جهت تأمین شرایط آسایش ساکنان و سطح خالص گرمایش از کف، مقدار شار گرمایی به دست می آید. قابل توجه است که سطح خالص گرمایش از کف شامل سطوح کف کمدها، زیر کابینت ها و یخچال ها نمی باشد. بنابراین مقدار شار گرمایی عبارت است از مقدار انرژی گرمایی مورد نیاز در واحد سطح خالص گرمایش از کف. اگر مقدار انرژی گرمایی برحسب وات (W) و سطح خالص برحسب m^2 (مترمربع) باشد مقدار شار گرمایی با واحد W/m^2 محاسبه می گردد.

پارامتر مهمی که در این مرحله باید مورد بررسی قرار گیرد حداکثر دمای سطح کف می باشد. که برای هریک از مقادیر شار گرمایی با توجه به دمای اتاق از جدول ۴-۵ به دست می آید. حداکثر دمای کف اتاق هایی که اتلاف گرمای زیادی دارند، از قبیل حمام ها و ورودی های ساختمان ۳۲ درجه سلسیوس، در نظر گرفته می شود و حداکثر دمای کف اتاق هایی که اتلاف گرمای زیادی ندارند، از قبیل آشپزخانه ها، اتاق های پذیرایی ۲۹ درجه سانتی گراد در نظر گرفته می شود.

$$(w) \text{ انرژی گرمایی مورد نیاز فضا} = \frac{\text{مقدار شار گرمایی } (w/m^2)}{\text{سطح خالص گرمایش از کف } (m^2)}$$

۴-۸-۴- انتخاب فواصل بین لوله ها : فاصله بین لوله ها در سیستم گرمایش از کف ارتباط مستقیم با مقدار شار

جدول ۴-۵- دمای سطح اتاق با توجه به شار گرمایی و دمای هوای اتاق

دمای اتاق						شار گرمایی Btu/h.ft ²
75°F	72°F	70°F	68°F	66°F	60°F	
80.0	77.0	75.0	73.0	70.0	65.0	10
82.5	79.5	77.5	75.5	72.5	67.5	15
85.5	82.0	80.0	78.0	75.5	70.0	20
87.5	84.5	82.5	80.5	77.5	72.5	25
90.0	87.0	85.0	83.0	80.0	75.0	30
92.5	89.5	87.5	85.5	82.5	77.5	35
95.0	92.0	90.0	88.0	85.0	80.0	40
97.5	94.5	92.5	90.5	87.5	82.5	45
100.0	97.0	95.0	93.0	90.0	85.0	50
102.5	99.5	97.5	95.5	92.5	87.5	55
دمای سطح مورد نیاز (°F)						

هرچند در برخی از طرح ها ممکن است از لوله های سایز ۱۲-۹ میلی متر ($\frac{3}{8}$) یا ۲۰-۱۶ میلی متر ($\frac{5}{8}$) نیز استفاده گردد. جدول ۴-۷- محاسبات تخمینی سیستم کف گرمایی را که بیشتر متداول است نشان می دهد که از جدول ۴-۶ استخراج شده است.

گرمایی، دمای آب ورودی و آسایش ساکنان دارد که در جدول ۴-۶ فاصله پیشنهادی بین لوله ها را و دیگر پارامترهای مؤثر در کف گرمایی حالت های مختلف مسکونی و تجاری ارائه داده است. طراحی اغلب ساختمان های مسکونی و مراکز کم جمعیت تجاری با لوله های سایز ۱۶-۱۲ میلی متر ($\frac{1}{2}$) انجام می گیرد.

جدول ۴-۶ - راهنمای تخمین پارامترهای مختلف مؤثر در کف گرمایی ساختمان‌های مسکونی تجاری و صنعتی

مسکونی		تجاری		مسکونی		نوع کاربرد	پارامتر مؤثر					
								Imperial	Metric	Imperial	Metric	Imperial
65-70°F		13-21°C		60-72°F		15-22°C		65-72°F		18-22°C		دمای اتاق
85-120°F		30-50°C		90-140°F		32-60°C		95-140°F		35-60°C		میانگین دمای آب
70-85°F		22-29°C		75-85°F		25-29°C		75-85°F		25-29°C		دمای سطح
10-25 Btu/h.ft ²		32-80 W/m ²		15-30 Btu/h.ft ²		47.5-95 W/m ²		15-30 Btu/h.ft ²		47.5-95 W/m ²		شار گرمایی
15-20°F		8-10°C		15-20°F		8-10°C		15-20°F		8-10°C		افت دمای آب
3/4"	5/8"	20-25 mm	16-20 mm	1/2"	12-18 mm	1/2"	3/8"	12-16 mm	9-12 mm	سایز لوله مصرفی		
500 ft	400 ft	152 m	122 m	300 ft	90 m	300 ft	200 ft	90 m	60 m	طول پیشنهادی هر مدار		
1.5 gpm	1 gpm	5.7 L/min	3.8 L/min	0.75 gpm	2.8 L/min	0.75 gpm	0.35 gpm	2.8 L/min	1.3 L/min	دبی جریان برای هر مدار		
3.5-4.5 ft H ₂ O	3.5-4.5 ft H ₂ O	1-1.4 m H ₂ O	1-1.4 m H ₂ O	5-7 ft H ₂ O	1.5-2.2 m H ₂ O	6-7 ft H ₂ O	5-6 ft H ₂ O	1.5-2.2 m H ₂ O	1.5-1.8 m H ₂ O	افت فشار هر مدار		
10-14 in	8-12 in	25-35 cm	20-30 cm	8-12 in	20-30 cm	8-12 in	4-8 in	20-30 cm	10-20 cm	میانگین فاصله بین لوله‌ها		

جدول ۴-۷ - محاسبات تخمینی سیستم کف گرمایی

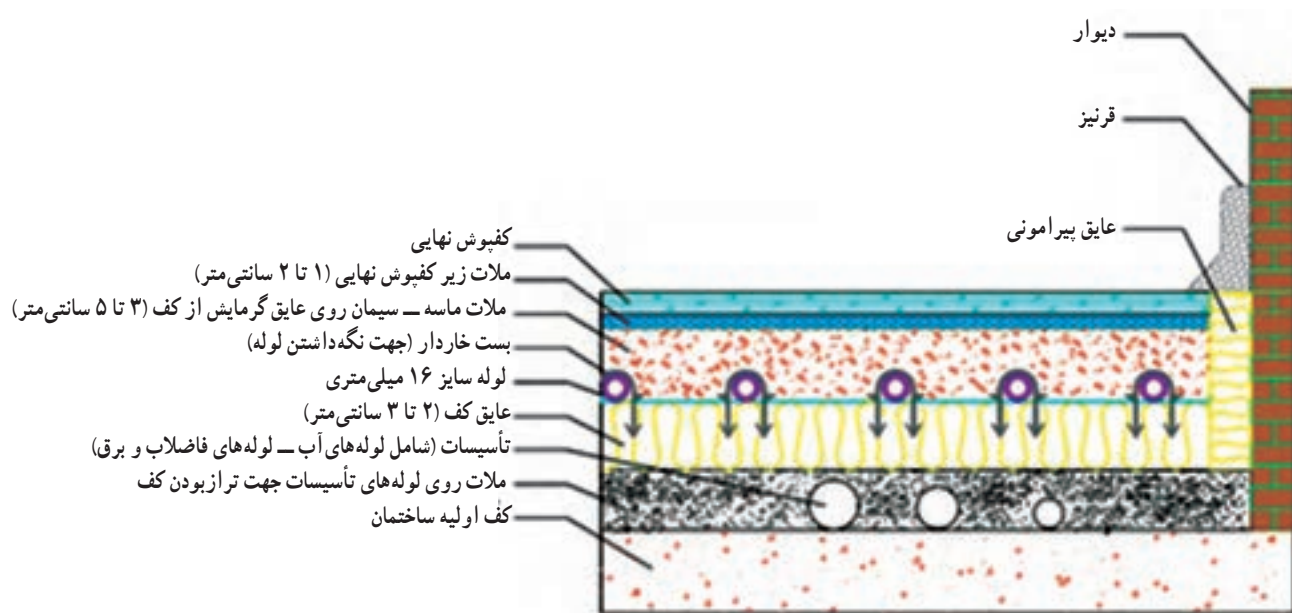
صنعتی		مسکونی - تجاری		کاربری	پارامترهای مؤثر
۱۳-۲۱		۲۲		دمای اتاق (درجه سانتی‌گراد)	۲۲
۳۰-۵۰		۳۰-۶۰			
۲۲-۲۹		۲۵-۲۹		دمای کف (درجه سانتی‌گراد)	۲۵-۲۹
۳۲-۸۰		۴۷/۵-۹۵		شار حرارتی (وات بر مترمربع)	۴۷/۵-۹۵
۸-۱۰		۸-۱۰		افت دمای آب (درجه سانتی‌گراد)	۸-۱۰
۲۵	۲۰	۱۶		سایز لوله مورد استفاده در کف (میلی‌متر)	۱۶
۱۵۲		۱۲۲		طول پیشنهادی هر مدار (متر)	۱۲۲
۵/۷	۳/۸	۲/۸		دبی جریان در هر مدار (لیتر بر دقیقه)	۲/۸
۱-۱/۴	۱-۱/۴	۱/۸-۲/۲		افت فشار به ازای بالاترین مدار (متر ستون آب)	۱/۸-۲/۲
۲۵-۳۵		۲۰-۳۰		فاصله بین لوله‌ها (سانتی‌متر)	۲۰-۳۰

۵-۸-۴- اجرای سیستم کف گرمایی : اجرای

سیستم گرمایش از کف، نهایی ترین کارهای ساختمان بوده و قبل از هر چیز کف محل اجرا باید سطحی تراز داشته و وجود هرگونه برآمدگی در سطح تمام شده مجاز نیست.

در صورت اجرای سیستم های برق و مکانیک روی کف ساختمان، کلیه تأسیسات برق و مکانیک (اعم از آبرسانی و فاضلاب) قبل از اجرای سیستم گرمایش از کف، اجرا و تست گردیده، و پس

از تست، اجزا و قطعات سیستم های مذکور پوشانده شود. محل نصب کلکتور باید قبل از اجرای سیستم گرمایش از کف انتخاب شود کلیه عملیات گچ کاری از قبیل گچ کاری سقف، نصب درها، گچ کاری دیوارها (تا ۵/۰ متر مانده به کف) قبل از اجرای سیستم گرمایش از کف صورت پذیرد. شکل ۲۳-۴ لایه بندی کف در سیستم گرمایش از کف را نشان می دهد.



شکل ۲۳-۴- لایه بندی سیستم گرمایشی از کف

- ۱- دستگاه‌های پخش‌کنندهٔ حرارت را تعریف کنید.
- ۲- رادیاتور فولادی و ساختمان آن را شرح دهید.
- ۳- انواع مختلف رادیاتور فولادی را که در حال حاضر در کارخانه‌های داخلی تولید می‌شود، بنویسید.
- ۴- شیر دستی رادیاتور را شرح دهید.
- ۵- شیر ترموستاتیکی رادیاتور را توضیح دهید.
- ۶- زانو قفلی رادیاتور را شرح دهید.
- ۷- شیر هواگیری رادیاتور را توضیح دهید.
- ۸- شیر هواگیری خودکار رادیاتور را شرح دهید.
- ۹- اگر $t_s = 90^\circ\text{C}$ ، $t_R = 70^\circ\text{C}$ و $t_I = 20^\circ\text{C}$ باشد، قدرت حرارتی هر مترمربع رادیاتور فولادی برابر چند وات است؟

پاسخ: 504 وات

- ۱۰- قدرت و شرایط استاندارد یک رادیاتور را تعریف کنید.
 - ۱۱- تلفات حرارتی اتاقی (۲/۵) کیلووات است چند پره رادیاتور (150×600) برای آن کافی است؟
- پاسخ: 22 پره
- ۱۲- رادیاتور آلومینیومی و ساختمان آن را شرح دهید.
 - ۱۳- تلفات حرارتی اتاقی (575) وات است اگر بخواهیم برای گرم کردن این اتاق از دو دستگاه رادیاتور آلومینیومی مدل ترموکالر مساوی استفاده نماییم، تعداد پرهٔ هر دستگاه آن را محاسبه کنید.

پاسخ: 20 پره

- ۱۴- رادیاتور چدنی و ساختمان آن را شرح دهید.
- ۱۵- کنوکتور و ساختمان آن را تشریح کنید.
- ۱۶- انواع مختلف کنوکتور را شرح دهید.
- ۱۷- یونیت هیتر و ساختمان آن را توضیح دهید.
- ۱۸- انواع مختلف یونیت هیتر را شرح دهید.
- ۱۹- کاربرد یونیت هیتر و دلایل آن را بنویسید.
- ۲۰- فن کویل و ساختمان آن را شرح دهید.
- ۲۱- انواع مختلف مدل‌های فن کویل را از نظر مقدار هوادهی نام ببرید.
- ۲۲- انواع مختلف مدل‌های فن کویل را از نظر شکل ظاهری و محل نصب شرح دهید.
- ۲۳- روش‌های صرفه‌جویی در انرژی را شرح دهید.
- ۲۴- تلفات حرارتی یک اتاق 4125 وات می‌باشد. اگر درجه حرارت آب رفت و برگشت به ترتیب 80° و 65° درجه سانتی‌گراد باشد و از رادیاتور فولادی 200×500 برای گرم کردن استفاده شود و اگر دمای هوای

اتاق $22/5^{\circ}\text{C}$ باشد مطلوبست :

- ۱- محاسبه سطح حرارتی لازم در صورتی که ضریب هدایت کلی $U = 8/2 \frac{\text{W}}{\text{m}^2 \cdot \text{K}}$ باشد.
- ۲- محاسبه تعداد پره‌های رادیاتور، در صورتی که سطح حرارتی هر پره 0.25m^2 باشد.
- پاسخ: ۱- 10m^2 ۲- ۴۱ پره
- ۲۵- رادیاتورهای پنلی را شرح دهید.
- ۲۶- انواع رادیاتور پنلی را نام ببرید.
- ۲۷- انواع رادیاتور پنلی را توضیح دهید.
- ۲۸- برای اتاقی که بار گرمایی آن 4800W است رادیاتور پنلی دوپنل و دو کنوکتور انتخاب کنید.
- ۲۹- روش مختلف کف گرمایی را نام ببرید.
- ۳۰- لوله‌های مورد استفاده در سیستم کف گرمایی با آب گرم را معرفی کنید.
- ۳۱- آرایش لوله‌ها در سیستم کف گرمایی را شرح دهید.
- ۳۲- کاربرد هر یک از انواع آرایش لوله‌ها را توضیح دهید.
- ۳۳- اگر بخواهیم اتاقی مسکونی به ابعاد ۶ متر در ۴ متر را با سیستم کف گرمایی با آب گرم، گرم کنیم در صورتی که بار گرمایی اتاق 3600W و دمای آن 20°C باشد تعیین کنید.
- ۱- شارژ گرمایی ۲- دمای کف ۳- طول مدار ۴- قطر نامی لوله مورد نظر ۵- فاصله بین لوله‌ها

سیستم انتقال آب گرم

هدف‌های رفتاری : پس از پایان این فصل از فراگیر انتظار می‌رود :

- ۱- انبساط در لوله‌های سیاه‌جوشی و وسایل انبساط‌گیر را شرح دهد.
- ۲- ارتعاش در لوله‌کشی و وسایل ارتعاش‌گیر را توضیح دهد.
- ۳- انواع مختلف سیستم‌های لوله‌کشی حرارت مرکزی را شرح دهد.
- ۴- فشار را با ذکر واحدهای آن در سیستم‌های مختلف و روش تبدیل آنها به یکدیگر، تعریف کند.
- ۵- علل ایجاد افت فشار در شبکه لوله‌کشی حرارت مرکزی را شرح داده، واحدهای آن را بیان کند.
- ۶- مقدار دبی آب در لوله‌ها را محاسبه کند.
- ۷- قطر لوله در قسمت‌های مختلف شبکه را محاسبه و تعیین کند.
- ۸- مقدار افت فشار شبکه لوله‌کشی حرارت مرکزی را محاسبه کند.
- ۹- اصول کار پمپ‌های جریانی را شرح دهد.
- ۱۰- انواع مختلف پمپ‌های جریانی خطی و زمینی را توضیح دهد.
- ۱۱- رابطه قدرت با مقدار آب‌دهی، هد و بازده پمپ را شرح دهد.
- ۱۲- اتصال موازی پمپ‌ها و کاربرد آنها را شرح دهد.
- ۱۳- برای سیستم گرم‌کننده، پمپ جریانی را محاسبه و انتخاب کند.

۵ - سیستم انتقال آب گرم

آب گرم، شبکه لوله‌کشی برگشت آب گرم، «پمپ‌های سیرکولاسیون»، فیتینگ‌ها، شیرها، صافی‌ها و لرزه‌گیرها است.

سیستم انتقال آب گرم شبکه‌ای است که آب گرم سیستم گرم‌کننده را از موتورخانه به دستگاه‌های پخش‌کننده حرارت منتقل کرده، پس از تبادل حرارت آب با محیط، دوباره آن را برای جذب انرژی حرارتی به موتورخانه هدایت می‌کند.

۵-۲ - سیستم‌های لوله‌کشی

لوله‌کشی شبکه حرارت مرکزی ساختمان‌ها برحسب نوع برگشت آب به موتورخانه، (وقتی که دو یا چند دستگاه پخش‌کننده حرارت با هم در یک مدار نصب می‌شوند) به روش‌های زیر انجام می‌گردد

۵-۱ - اجزای سیستم انتقال آب گرم

اجزای سیستم انتقال آب گرم شامل شبکه لوله‌کشی رفت

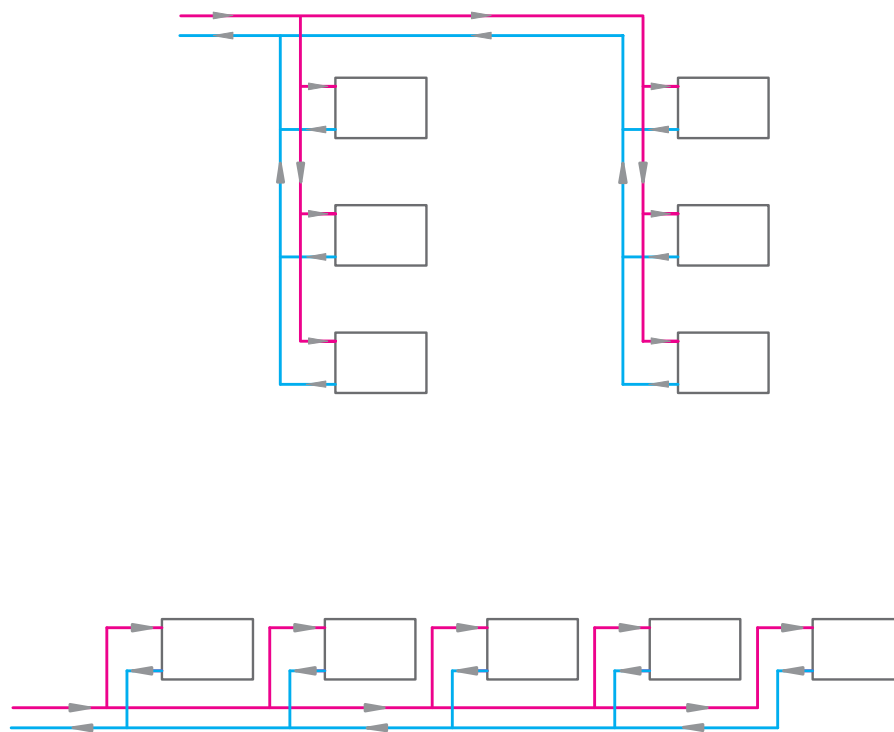
که عبارتند از:

مدارهای دستگاه‌های دورتر، کمتر جریان می‌یابد.

این طریقه لوله‌کشی برای جایی که دستگاه‌های پخش‌کننده حرارت دارای افت فشارهای نامساوی (مثل فن‌کویل‌ها هستند و هرکدام نیز یک شیر تنظیم‌کننده (Balancing valve) دارند، توصیه می‌شود. لازم به ذکر است که سیستم لوله‌کشی رادیاتورها در ساختمان‌های کوچک با برگشت مستقیم انجام می‌گردد. در شکل ۵-۱ روش لوله‌کشی با برگشت مستقیم نشان داده شده است.

۱-۲-۵- سیستم لوله‌کشی با برگشت مستقیم:

در این روش، آب برگشتی از هر دستگاه پخش‌کننده حرارت مستقیماً وارد لوله برگشت شده، مسیر حرکت به سمت موتورخانه را طی می‌کند. در این لوله‌کشی، دستگاه پخش‌کننده حرارتی که به موتورخانه نزدیک‌تر است، نسبت به دستگاه‌های دیگر طول لوله رفت و برگشت کمتری (افت فشار کمتری در مسیر) دارد، در نتیجه آب در مدار دستگاه راحت‌تر و بیشتر سیرکوله شده، در



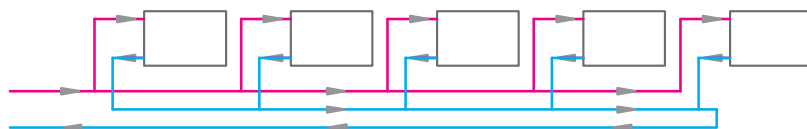
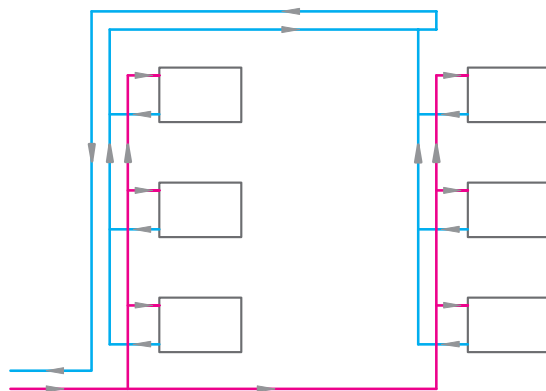
شکل ۵-۱- روش لوله‌کشی با برگشت مستقیم

و برگشت برابر هستند، در نتیجه افت فشار در مدار لوله‌کشی برای تمام دستگاه‌ها مساوی است. اگر افت فشار آب در خود دستگاه‌ها نیز مساوی و یا تقریباً مساوی باشد، مقدار آب در هر مدار، متناسب با قطر لوله محاسبه شده، جریان خواهد یافت. لازم به ذکر است که سیستم لوله‌کشی بیشتر ساختمان‌ها به این روش انجام می‌شود. در شکل ۵-۲ روش لوله‌کشی با برگشت معکوس نشان داده شده است.

۲-۲-۵- سیستم لوله‌کشی با برگشت معکوس:

اگر دستگاه‌های پخش‌کننده حرارت دارای افت فشار مساوی و یا تقریباً مساوی باشند، لوله‌کشی با برگشت معکوس برای آنها پیشنهاد می‌شود. در این سیستم، آب برگشتی از دستگاه‌ها در جهت حرکت آب در لوله رفت حرکت می‌کند تا لوله برگشت آب آخرین دستگاه نیز به آن متصل گردد، پس از آن آب به سمت موتورخانه حرکت خواهد کرد.

در این سیستم لوله‌کشی مجموع طول لوله‌های رفت

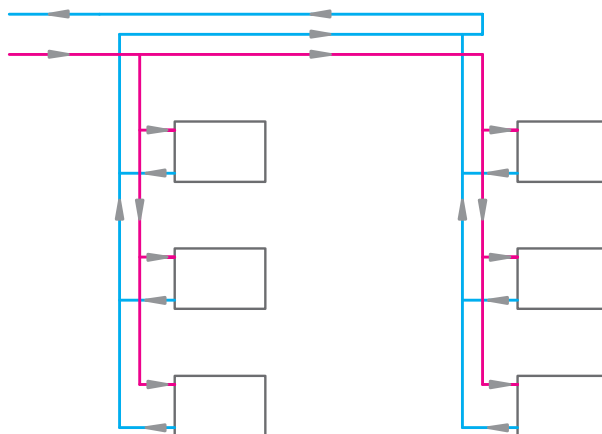


شکل ۵-۲ - شبکه لوله کشی با برگشت معکوس

برای تمام دستگاه‌ها مساوی نیست. اختلاف مقدار جریان آب به مقدار افت فشار محاسبه شده در ریزه‌های رفت و برگشت بستگی دارد که شامل افت فشارهای زیر است:

- ۱- افت فشار در مدار لوله کشی رفت و برگشت هر دستگاه تا محل برگشت معکوس
- ۲- افت فشار در خود دستگاه
- ۳- افت فشار در فیتینگ‌ها و شیرهای هر مسیر

۵-۲-۳ - سیستم لوله کشی مختلط: در این سیستم قسمتی از لوله کشی برگشت به صورت مستقیم و قسمت دیگر به طور معکوس انجام می‌شود. در شکل ۵-۳ یک سیستم لوله کشی مختلط به طریقی که در آن برگشت در ریزه‌ها (لوله‌های عمودی) به صورت مستقیم و در هیدر (Header) به روش معکوس انجام گردیده، نشان داده شده است. در این سیستم مجموع اندازه طول لوله رفت و برگشت و در نتیجه مقدار افت فشار در مسیر لوله کشی



شکل ۵-۳ - یک سیستم لوله کشی مختلط

۵-۳-۵- محاسبه شبکه لوله کشی حرارت مرکزی

منظور از محاسبه شبکه لوله کشی حرارت مرکزی تعیین قطر لوله در قسمت های مختلف شبکه است به صورتی که مقدار جریان آب مورد نیاز هر قسمت به راحتی تأمین گردد.

۱-۳-۵- فشار: فشار عبارت است از مقدار نیروی

وارد بر واحد سطح.

۲-۳-۵- واحدهای فشار: در سیستم بین المللی

واحدها (SI) واحد فشار «پاسکال» (Pa) یا «نیوتن بر متر مربع» است. در سیستم انگلیسی واحد فشار «پوند بر اینچ مربع» است که به صورت «PSI» یا « Lb/in^2 » و یا « Lb/sq in » نشان داده می شود.

در سیستم «متریک» واحد فشار «کیلوگرم نیرو بر سانتی متر

مربع» است که آن را به صورت « $\frac{\text{kg}_f}{\text{cm}^2}$ » یا « $\frac{\text{kp}}{\text{cm}^2}$ » نشان می دهند.

واحد دیگر فشار «اتمسفر» و یا «فشار جو در سطح دریاها

آزاد» است که به صورت «at» نشان داده می شود.

یکی دیگر از واحدهای اندازه گیری فشار، «بار» است که

معادل (10^5) پاسکال است و به صورت «bar» و یک هزارم آن میلی بار است که به صورت m.bar نشان داده می شود.

البته فشار را برحسب ارتفاع ستون مایعات نیز اندازه گیری

می کنند که از آن جمله می توان به موارد ذکر شده در زیر اشاره نمود:

۱- «فوت آب» (Ft. Wc)؛

۲- «اینچ آب» (in. Wc)؛

۳- «اینچ جیوه» (in. Hg)؛

۴- «متر آب» (m. H₂O) یا (m. Wc)؛

۵- «سانتی متر جیوه» (cm. Hg).

۳-۳-۵- تبدیل واحدهای فشار: گاهی لازم است

واحد فشار از یک سیستم اندازه گیری به واحد سیستم اندازه گیری

دیگری تبدیل گردد. در چنین مواردی از جدول هایی که به همین

منظور تهیه شده است استفاده می شود. در جدول ۱-۵ که

به وسیله «ASHRAE»^۱ تهیه شده، تبدیل واحدهای فشار نشان

داده شده است.

جدول ۱-۵- تبدیل واحدهای فشار^۲

	pascal	atm	bar	kg/cm ²	psi	mmHg	inHg	dyne/cm ²
pascal	1	9.8692×10^{-4}	10^{-5}	1.0192×10^{-5}	1.45038×10^{-4}	0.00750	2.953×10^{-4}	10
atm	101.325	1	1.01325	1.03323	14.6960	760.0	29.921	1013.250
bar	10^5	0.98692	1	1.01972	14.5038	750.062	29.530	10^6
kg/cm ²	98.066	0.96784	0.98066	1	14.223	735.559	28.959	980.665
psi	6894.8	0.068046	0.068948	0.07030696	1	51.715	2.0360	33.864
mmHg	133.32	0.00131579	0.0013332	0.0013595	0.0193368	1	0.03937	1333.2
inHg	3386.4	0.033421	0.033864	0.034532	0.491154	25.400	1	33.864
dyne/cm ²	0.100	9.8692×10^{-7}	10^{-6}	1.01972×10^{-6}	1.45038×10^{-5}	0.000750	2.953×10^{-5}	1

در همین ردیف (سطر) در ستون های دیگر مقدار معادل فشار

برحسب واحدهای دیگر فشار داده شده که چنین

است:

مثال: چگونه می توانیم فشار $(\frac{\text{kg}_f}{\text{cm}^2})$ را به واحدهای

دیگر فشار تبدیل کنیم؟

پاسخ: در ستون (kg/cm^2) عدد (۱) را پیدا می کنیم،

^۱-ASHRAE= American Society of Heating, Refrigerating And Air - Conditioning Engineers. INC.

^۲-علامت بالای اعداد به معنی دقیق بودن آن است.

$$\begin{aligned} 1 \frac{\text{kg}_f}{\text{cm}^2} &= 14.7 \text{ PSI} = 2.8 \text{ inHg} \\ &= 0.96784 \text{ atm} = 735.559 \text{ mmHg} \\ &= 0.98066 \text{ bar} = 98066 \text{ dyne/cm}^2 \\ &= 98066 \text{ pascal} \end{aligned}$$

۴-۳-۵ - افت فشار : حرکت آب در یک مسیر به علت وجود اصطکاک (در لوله، شیرها و فیتینگ)، تغییر مسیر حرکت (در زانو و سه راهی)، تغییر مقطع لوله و عوامل دیگر باعث افت فشار می شود. کاهش فشار را به طور کلی می توان به دو دسته : ۱- افت فشار در لوله ها ۲- افت فشار در شیرها و فیتینگ ها تقسیم بندی نمود.

افت فشار آب در لوله : افت فشار آب در داخل لوله به عوامل زیر بستگی دارد : (این عوامل قابل مقایسه با عواملی است که در افت ولتاژ در جریان برق مؤثر هستند.)

۱- طول لوله : هر چه طول لوله یا طول مسیری که آب باید آن را طی نماید بیشتر باشد، افت فشار ایجاد شده برای آب زیاده تر خواهد بود؛ به عبارت دیگر افت فشار با طول لوله رابطه مستقیم دارد.

۲- سرعت آب : هر چه سرعت آب زیاده تر باشد، افت فشار بیشتری برای آب به وجود می آید. مقدار افت فشار با توان دوم سرعت نسبت مستقیم دارد. به این معنی که اگر سرعت جریان آب در یک لوله (۲) برابر شود افت فشار حاصله (۴) برابر خواهد شد.

۳- زبری سطح داخلی لوله : هر چه زبری و ناهمواری های سطح داخلی لوله بیشتر باشد، افت فشار آب در داخل لوله بیشتر خواهد بود.

۴- قطر لوله : هر چه قطر لوله بیشتر باشد آب راحت تر از آن عبور کرده، افت فشار کمتری به وجود می آید. (به عبارت دیگر مقدار افت فشار در لوله با قطر لوله رابطه معکوس دارد.)

۵- جرم مخصوص آب : بنابر آزمایش های انجام شده مقدار افت فشار آب در داخل لوله با جرم مخصوص آب رابطه مستقیم دارد. می دانیم که در اثر گرم شدن آب، حجم آن افزایش یافته، در نتیجه جرم مخصوص آن کاهش می یابد؛ بنابراین مقدار افت فشار

آب در لوله با درجه حرارت آب رابطه معکوس دارد.
افت فشار آب در شیرها و فیتینگ ها : آب در مسیری که طی می کند به اجبار از «شیرها» و «فیتینگ های» عبور می کند که در اثر آن افت فشار ایجاد می گردد که این افت فشار را افت فشار «موضعی» و یا «محلی» می گویند. مقدار افت فشار آب در شیرها و فیتینگ ها به عوامل زیر بستگی دارد :

۱- نوع شیر و یا فیتینگ : مقدار افت فشار آب در شیرها و فیتینگ ها متفاوت است.

۲- سرعت سیال : مقدار افت فشار آب در شیرها و فیتینگ ها با توان دوم سرعت آب رابطه مستقیم دارد.

۳- جرم مخصوص : مقدار افت فشار آب در شیرها و فیتینگ ها با جرم مخصوص آب رابطه مستقیم دارد.

۵-۳-۵ - واحدهای افت فشار : افت فشار در لوله ها را با واحدهای «پوند بر اینچ مربع» در هر (۱۰۰) فوت طول لوله $(\frac{\text{lbs}}{\text{sq in. } 100 \text{ ft}})$ یا «فوت آب» در هر (۱۰۰) فوت طول لوله $(\frac{\text{ft.wc}}{100 \text{ ft}})$ و یا «پاسکال بر متر» طول لوله $(\frac{\text{Pa}}{\text{m}})$ اندازه گیری می کنند.

مقدار افت فشار معمولاً (۲) تا (۳) فوت آب در هر (۱۰۰) فوت و یا (۲۰۰) تا (۳۰۰) پاسکال بر متر طول لوله انتخاب می شود.

۶-۳-۵ - محاسبه دبی آب در لوله ها : دبی عبارت است از مقدار حجم آبی که در واحد زمان باید از نقطه ای به نقطه دیگر منتقل گردد.

دبی را با q نشان می دهند.

برای محاسبه دبی آب با داشتن تلفات حرارتی ساختمان از فرمول $(H = mc\Delta t)$ (۱) استفاده می شود که در آن :

«H» مقدار تلفات حرارتی محل مورد نظر بر حسب کیلو وات است؛

«m» دبی آب بر حسب کیلو گرم در هر ثانیه است؛

«c» گرمای ویژه آب بر حسب کیلو ژول بر کیلو گرم بر درجه

$$\text{کلوین است. } \left(\frac{\text{kJ}}{\text{kg} \cdot ^\circ \text{K}} \right) (4/186)$$

« Δt » اختلاف درجه حرارت آب رفت و برگشت بر حسب

درجه کلون است.

لوله‌ها با توجه به دو عامل تعیین می‌شود:

۱- عبور جریان بدون صدای آب در لوله؛ به این ترتیب هرچه قطر لوله بیشتر انتخاب گردد، سرعت جریان آب در آن کمتر و بدون صدا خواهد بود.

۲- اقتصادی بودن پروژه، که با توجه به آن نمی‌توان قطر لوله را زیاد از حد، بزرگ گرفت. پیشنهاد می‌شود سرعت جریان آب در لوله‌های فرعی و انشعاب حداکثر (۱/۲) متر بر ثانیه و در لوله‌های اصلی حداکثر (۲/۴) متر بر ثانیه در نظر گرفته شود.

در دیاگرام‌هایی مقادیر مختلف: دبی، سرعت، افت فشار و قطر لوله داده شده است که با استفاده از آنها و معلوم بودن مقدار دبی و افت فشار، می‌توان مقدار سرعت و قطر لوله مناسب را تعیین نمود. شکل ۴-۵ یک نمونه از آنهاست. در این دیاگرام مقادیر دبی آب از (۰/۳) تا (۳۰۰) لیتر بر ثانیه روی محور عمودی و مقادیر افت فشار از (۳۰) تا (۳۰۰۰) پاسکال بر متر روی محور عمودی و مقادیر قطر لوله از (۱۵) میلی‌متر تا (۳۰۰) میلی‌متر و سرعت آب از (۰/۵) تا (۴) متر بر ثانیه در دیاگرام داده شده است.

مثال: مقدار دبی یک مسیر لوله کنشی (۶ $\frac{L}{S}$) است، اگر مقدار افت فشار (۳۰۰ $\frac{Pa}{m}$) در نظر گرفته شود قطر لوله مناسب را تعیین کنید.

پاسخ: در سمت راست دیاگرام بر روی محور قائم مقدار دبی (۶ $\frac{L}{S}$) را پیدا می‌کنیم در تمام نقاط واقع بر روی خط افقی که از این نقطه عبور می‌کنند، مقدار دبی (۶ $\frac{L}{S}$) است. در قسمت بالای دیاگرام بر روی محور افقی مقدار افت فشار (۳۰۰ $\frac{Pa}{m}$) را پیدا می‌کنیم در تمام نقاط واقع بر روی خط قائمی که از این نقطه عبور می‌کنند، مقدار افت فشار برابر (۳۰۰ $\frac{Pa}{m}$) است، محل تلاقی این خط قائم با خط افقی که از (۶ $\frac{L}{S}$) رسم شده، قطر لوله مناسب را تعیین خواهد کرد که برابر (۸۰ $\frac{mm}{S}$) یا (۳) اینچ است و سرعت آب نیز در این لوله معادل (۱/۳ $\frac{m}{S}$) خواهد بود.

حال اگر در فرمول (۱) به جای «m» مقدار مساوی آن «pq» را قرار دهیم، خواهیم داشت در این فرمول:

$$(2) H = lqc\Delta t$$

«p» جرم حجمی آب بر حسب کیلوگرم بر لیتر ($\frac{kg}{l}$) است که (۱) می‌باشد.

«q» دبی آب بر حسب لیتر بر ثانیه ($\frac{l}{s}$) است.

از فرمول (۲) می‌توان مقدار دبی آب را محاسبه کرد:

$$(3) q = \frac{H}{\rho c_p \Delta t}$$

حال اگر Δt را برابر «۱۱/۱۱K» (۲۰ $^{\circ}$ F) در نظر بگیریم و در فرمول (۳) مقادیر معلوم را عددگذاری کنیم، خواهیم داشت:

$$q = \frac{H}{46/5} \quad (4) \quad \text{و} \quad q = \frac{H}{1 \times 4 / 1186 \times 11 / 11}$$

در فرمول (۴) مقدار «H» بر حسب کیلووات و مقدار «q» بر حسب لیتر بر ثانیه است.

مثال: تلفات گرمایی اتاقی معادل (۲۳۲۶۰) وات است، مقدار دبی آب را محاسبه کنید.

$$q \left[\frac{l}{s} \right] = \frac{H(kW)}{46/5} \quad \text{و} \quad q = \frac{23/26 \cdot 1}{46/5} \quad \text{و} \quad q = 0/5 \frac{l}{s}$$

واحدهای دبی: واحدهایی که برای دبی مایعات متداول هستند، عبارت‌اند از:

۱- گالن بر ساعت (GPH)؛

۲- گالن بر دقیقه (GPM)؛

۳- متر مکعب بر ساعت ($\frac{m^3}{h}$)؛

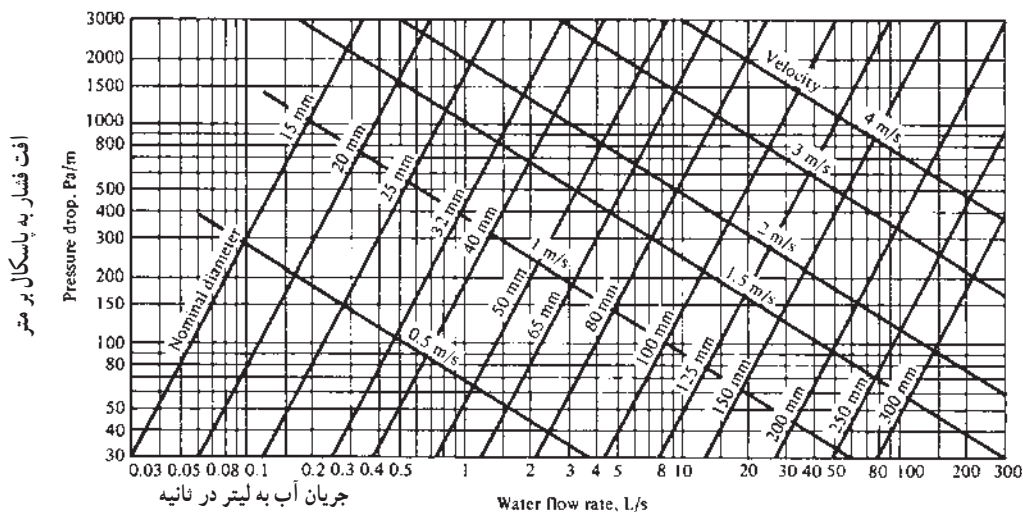
۴- لیتر بر ثانیه ($\frac{l}{s}$).

لازم به تذکر است که دو نوع گالن وجود دارد یکی «گالن آمریکایی» (USG) که معادل (۳/۷۸۵) لیتر است و دیگری «گالن سلطنتی» (Imperial G) که برابر (۴/۵۴۶) لیتر است. اگر بعد از گالن کلمه آمریکایی و یا سلطنتی بیان نشده باشد، منظور گالن آمریکایی است.

۳-۵- سرعت آب در لوله: سرعت جریان آب در

۱- در سیستم کف گرمایی اختلاف دمای آب رفت و برگشت حدود $15^{\circ}C$ (۱۵ $^{\circ}$ F) است بنابراین مقدار دبی برابر $q = \frac{H}{35}$ خواهد شد.

۲- مقدار افت فشار مناسب جهت تعیین قطر لوله بین مقادیر $\frac{Pa}{m}$ ۲۰۰ تا $\frac{Pa}{m}$ ۳۰۰ است.



شکل ۴-۵- نمودار دبی - افت فشار

گرم کننده با فن کوئل ممکن است مقدار افت فشار آب در کوئل فن کوئلی که به موتورخانه نزدیک تر است، آن قدر زیادتر از دیگر فن کوئل ها باشد، که مقدار افت فشار در مسیر لوله های رفت و برگشت دورترین فن کوئل هم به اندازه آن نباشد. بنابراین در سیستم گرم کننده با فن کوئل برای تعیین مقاوم ترین مسیر، تنها توجه به طول مسیر کافی نیست بلکه در این مورد باید دقت کافی به عمل آید.

در سیستم گرم کننده با رادیاتور معمولاً (۵۰٪) طول مسیر را به عنوان هم ارز طولی فیتینگ ها و شیرها در نظر می گیرند. بنابراین اگر طول لوله رفت دورترین رادیاتور (که به عنوان مقاوم ترین مسیر در نظر گرفته می شود) «L» متر باشد، خواهیم داشت:

مجموع طول لوله رفت و برگشت $= 2(L + 0.5L) = 3L$ به اضافه هم ارز طولی فیتینگ ها.

اگر محاسبه شبکه لوله کشی با افت فشاری حدود $(\frac{200}{m})$ انجام شده باشد، افت فشار آب در مقاوم ترین مسیر چنین خواهد بود:

$$\text{افت فشار} = 3L(m) \times 200 \left(\frac{\text{Pa}}{m}\right) = 600 \cdot L(\text{Pa})$$

در فرمول فوق اگر به جای «L» (طول لوله رفت و یا برگشت) طولانی ترین مسیر را بر حسب متر قرار دهیم، مقدار افت فشار شبکه و یا فشار (هد) پمپ بر حسب «پاسکال» به دست می آید. لازم به ذکر است که در سیستم گرم کننده با رادیاتور،

مثال: برای دبی $(\frac{1}{s})$ با افت فشار $(\frac{200}{m})$ قطر لوله مناسب را تعیین کنید.

پاسخ: خط قائم مربوط به دبی $(\frac{1}{s})$ و خط افقی مربوط به افت فشار $(\frac{200}{m})$ است. این دو خط یکدیگر را در محلی مابین لوله ۸۰ mm و لوله ۱۰۰ mm قطع می کنند که معمولاً لوله بزرگ تر معینی ۱۰۰ mm (۴ اینچ) انتخاب می شود. در این صورت سرعت آب در لوله تقریباً $(\frac{1}{s})$ و افت فشار آب هم مساوی $(\frac{150}{m})$ خواهد بود.

۸-۳-۵- محاسبه افت فشار در شبکه لوله کشی: در محاسبه افت فشار شبکه لوله کشی باید مقدار افت فشار را در مقاوم ترین مسیر محاسبه نمود، چون هرگاه فشار پمپ به اندازه ای باشد که بتواند افت فشار مقاوم ترین مسیر را جبران کرده، آب را در آن مسیر به جریان بیندازد، در سایر مسیرها نیز مطمئناً آب جریان خواهد یافت.

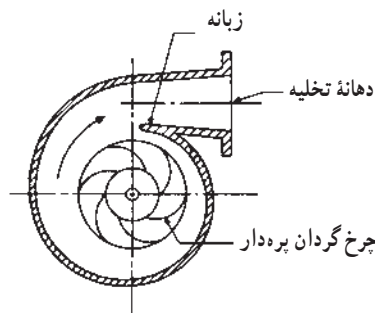
افت فشار هر مسیر برابر با مجموع افت فشار در لوله های رفت و برگشت آن مسیر، به اضافه افت فشار در دستگاه پخش کننده حرارت و افت فشار در فیتینگ های آن مسیر است.

در سیستم گرم کننده با رادیاتور، مقدار افت فشار در رادیاتورهای مختلف اختلاف زیادی ندارد، لیکن در سیستم

و پمپ تشکیل شده است. موتور آن معمولاً برقی از نوع «آسنکرون قفس سنجایی» با «استاتور» سیم پیچی شده است و در دو نوع: «یک فاز» و «سه فاز» وجود دارد و پمپ آن از نوع «سانتری فوژ» (گریز از مرکز) است.

۱-۴-۵- طرز کار پمپ جریانی: هر پمپ سانتری فوژ

دارای یک چرخ پره‌داری^۱ به نام «پروانه» است که داخل محفظه حلزونی شکلی به وسیله موتور به چرخش درمی‌آید. آب از دهانه مکش پمپ و از قسمت وسط چرخ پره‌دار به فضای مابین پره‌ها وارد شده، در صورت روشن بودن پمپ همراه چرخ پره‌دار به چرخش درمی‌آید و از پروانه پمپ، انرژی جنبشی (سرعتی) دریافت می‌کند و تحت تأثیر نیروی گریز از مرکز به طرف محیط خارجی پروانه حرکت کرده، از لبه چرخ پره‌دار خارج می‌شود. در محفظه حلزونی شکل، به دلیل شکل محفظه و محل قرار گرفتن پروانه در آن، به تدریج سرعت آب کاهش می‌یابد و مقداری از انرژی جنبشی به انرژی پتانسیل (فشار استاتیک که همان هد پمپ است) تبدیل شده، آب از دهانه پمپ خارج می‌شود. در شکل ۵-۵ یک چرخ پره‌دار و محفظه حلزونی یک پمپ نشان داده شده است.



شکل ۵-۵- پروانه و محفظه حلزونی پمپ

پمپ‌های جریانی با قدرت‌های زیاد (مقدار دبی و هد زیاد) یا موتور پمپ‌های زمینی تقسیم‌بندی می‌کنند.

پمپ‌های خطی^۲: موتور پمپ‌های جریانی با مقدار آب‌دهی و هد کم را به دلیل سبکی آنها، می‌توان روی لوله نصب کرد، امتداد

از افت فشار آب در رادیاتور به علت کم بودن آن صرف نظر می‌شود.

مثال: طول لوله رفت دورترین رادیاتور تا موتورخانه (۵۰) متر

است اگر شبکه لوله کشی با افت فشاری معادل $(\frac{Pa}{m} \times 200)$ محاسبه شده باشد، مقدار هد پمپ را بر حسب کیلو پاسکال محاسبه کنید.

$$3000 Pa = 600 \times 50 = 600 \times L = \text{افت فشار} = \text{هد پمپ}$$

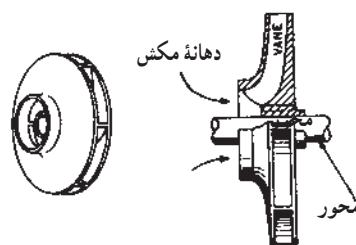
۹-۳-۵- تأمین فشار در سیستم کف گرمایی:

با داشتن دبی جریان و طول لوله مقدار افت فشار در هر مدار مشخص می‌شود. با توجه به این که مدارهای منشعب شده از هر کلکتور با یکدیگر موازی هستند افت فشار در هر منیفولد را برابر افت فشار در طولانی‌ترین مدار می‌باشد با داشتن دبی طولانی‌ترین مدار و طول آن و با استفاده از نمودار، افت فشار کلکتور به دست می‌آید.

۴-۵- موتور پمپ جریانی (سیرکولاتور)

موتور پمپ‌های جریانی که از آنها برای به جریان انداختن

آب در یک مدار بسته استفاده می‌شود از دو قسمت اصلی: موتور



۲-۴-۵- انواع موتور پمپ‌های جریانی: موتور

پمپ‌های جریانی را از نظر مقدار آب‌دهی (دبی) و مقدار فشار استاتیک (هد پمپ) به دو دسته: موتور پمپ‌های جریانی با قدرت‌های کم (مقدار دبی و هد کم) یا موتور پمپ‌های خطی و موتور

۱- Impeller

۲- Inline pumps

ورود و خروج آب در این پمپ‌ها در یک راستاست و به همین علت امتداد لوله‌ای که پمپ روی آن نصب می‌شود، تغییر نمی‌کند. این نوع پمپ‌ها را «خطی» و یا «هوایی» می‌گویند. در شکل ۵-۶ یک موتور پمپ جریان‌ی خطی با قطعات مختلف آن نشان داده شده است.



شکل ۵-۶ - یک موتور پمپ خطی

پمپ‌های زمینی: موتور پمپ‌های جریان‌ی با مقدار آب‌دهی و هد زیاد، موتور و پمپ بزرگی خواهند داشت. این موتور پمپ‌ها به علت وزن زیادشان باید زمین و روی «فونداسیون» نصب گردند. به این پمپ‌ها، پمپ‌های زمینی گفته می‌شود. در شکل ۵-۷ یک موتور پمپ زمینی با قطعات مختلف آن نشان داده شده است.



شکل ۵-۷ - یک موتور پمپ زمینی

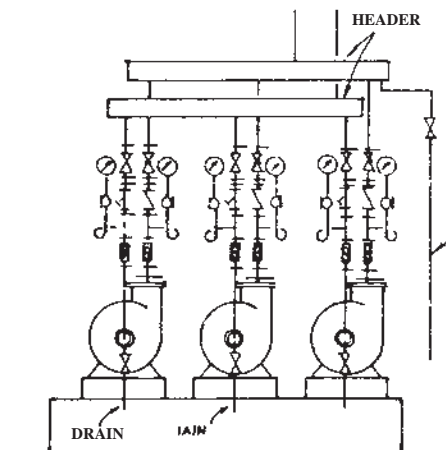
(قدرت داده شده به محور پمپ یا قدرت موتور) است قدرت مفید یا قدرت جذب شده توسط آب از این رابطه به دست می‌آید که در آن:

$$P_w = \frac{q(P_2 - P_1)}{1000}$$

۳-۴-۵- رابطه قدرت با مقدار آب‌دهی، هد و بازده پمپ: در موتور پمپ‌ها، دو قدرت مورد ارزیابی قرار می‌گیرد یکی قدرت مفید (قدرت جذب شده توسط آب) و دیگری قدرت مصرفی

دبی آن چند دستگاه موتور پمپ خواهد بود. در شکل ۸-۵-۵
 طریقه اتصال موازی چند دستگاه موتور پمپ زمینی نشان داده
 شده است.

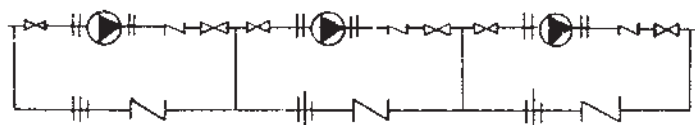
۵-۴-۵- اتصال سری پمپ ها : دو یا چند دستگاه
 موتور پمپ مشابه را می توان به منظور افزایش فشار، به طور سری



شکل ۸-۵- نصب سه دستگاه موتور پمپ زمینی به طور موازی

نصب کرد. به این طریق که رانش پمپ اول را به مکش پمپ دوم
 و رانش پمپ دوم را به مکش پمپ سوم اتصال می دهند و به همین
 ترتیب برای سایر موتور پمپ ها عمل می کنند. شکل ۹-۵-۵ طریقه
 نصب سه دستگاه موتور پمپ خطی (هوایی) را به طور سری نشان
 می دهد. بیان این مطلب، لازم است که شیر فلکه های کشویی دو
 طرف پمپ ها برای باز کردن پمپ ها در موقع تعمیر خرابی، پیش بینی
 شده است و شیرهای یک طرفه برای آن است که در صورت خرابی
 یک دستگاه از سه دستگاه پمپ و یا رزرو بودن یکی از آنها، دو
 دستگاه دیگر (بدون آن که لازم باشد شیرهای کشویی پمپ رزرو
 و یا پمپ خراب بسته شوند) بتوانند کار کنند.

توجه : هرگاه دو یا چند دستگاه موتور پمپ مشابه، به طور
 سری در مدار نصب گردند، فشار و یا هد آنها جمع خواهد شد.



شکل ۹-۵- نصب سه دستگاه موتور پمپ خطی به طور سری

« P_w » قدرت مفید برحسب وات است؛
 « q » مقدار دبی (آب در جریان) برحسب لیتر بر ثانیه است.
 « P_1 » فشار آب ورودی به پمپ (مکش) برحسب پاسکال
 است؛

« P_2 » فشار آب خروجی از پمپ (رانش) برحسب پاسکال
 است؛

عدد (۱۰۰۰) تبدیل لیتر به متر مکعب است.

قدرت مصرفی و یا قدرت داده شده به محور پمپ که همان
 قدرت موتور است (قدرت نوشته شده بر روی پلاک موتور) با توجه
 به بازده پمپ به دست می آید.

بازده پمپ (η_p) عبارت است از نسبت قدرت مفید به

قدرت مصرفی :

$$\eta_p = \frac{\text{قدرت مفید}}{\text{قدرت مصرفی}} = \frac{P_w}{P_b}$$

$$P_b = \frac{P_w}{\eta_p} \text{ یا } P_b = \frac{q(P_2 - P_1)}{1000 \times \eta_p}$$

در این رابطه « P_b » قدرت موتور برحسب وات است و « η_p »
 بازده موتور پمپ برحسب درصد است.

بازده موتور پمپ های خطی در حدود (۳۰٪) تا (۶۰٪) و
 بازده موتور پمپ های زمینی به حدود (۸۰٪) می رسد.

۵-۴-۴- اتصال موازی پمپ ها : دو یا چند دستگاه
 موتور پمپ مشابه را می توان به منظور افزایش دبی و یا رزرو بودن
 یکی از آنها و یا هر دو منظور، به صورت موازی به یکدیگر متصل
 کرد. در اتصال موازی موتور پمپ ها برای جلوگیری از سیرکوله
 آب در جهت خلاف در مدار پمپی که خاموش است، باید روی
 لوله رانش هر یک از پمپ ها شیر یک طرفه نصب گردد.

لازم به ذکر است که هرگاه چند دستگاه موتور پمپ مشابه،
 به صورت موازی در مدار کار کنند، دبی مدار، برابر مجموع

داشتن تلفات حرارتی ساختمان، می توان از رابطه $q = \frac{H}{46/5}$ محاسبه کرد.

۲- فشار و یا هد پمپ: فشار و یا هد پمپ باید به اندازه ای باشد که افت فشار مقاوم ترین مسیر را جبران کند. بنابراین برای محاسبه هد پمپ باید افت فشار آب در مقاوم ترین مسیر را محاسبه نمود.

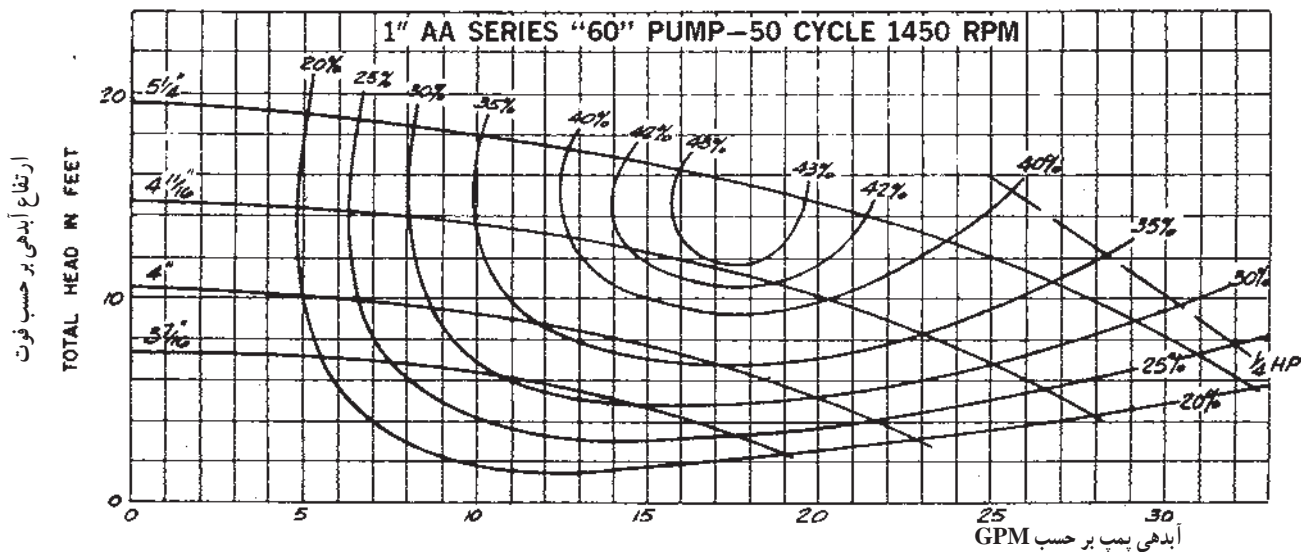
۳- نوع موتور: در موقع انتخاب موتور پمپ لازم است موتور پمپ از نظر فاز (یک فاز و یا سه فاز) و نیز از نظر تعداد دور در دقیقه (RPM) ۱۴۵۰ و یا ۲۹۰۰ مشخص گردد. پس از محاسبه و تعیین سه شاخص ذکر شده، با استفاده از منحنی کارکرد پمپ ها می توان موتور پمپ مورد نظر را انتخاب کرد. در انتخاب پمپ باید به این نکته توجه داشت که موتور پمپ دارای حداکثر بازده باشد. در شکل های ۵-۱ تا ۵-۱۲ منحنی های کار چند دستگاه موتور پمپ خطی نشان داده شده است.

۴-۵-۶- محاسبه و انتخاب پمپ جریانی: برای به جریان انداختن آب در مدارهای مختلف سیستم گرم کننده از پمپ جریانی استفاده می شود. برای انتخاب پمپ جریانی باید شاخص های ذکر شده در زیر را محاسبه و تعیین نمود، تا بتوان موتور پمپ مناسب را انتخاب کرد:

۱- مقدار آب دهی پمپ: دبی پمپ جریانی باید به اندازه ای باشد که مقدار آب گرم مورد نیاز تمام دستگاه های پخش کننده حرارت و مخزن آب گرم مصرفی را در مدار آنها سیرکوله نماید. به عبارت دیگر دبی پمپ جریانی برابر است با مجموع دبی دستگاه های پخش کننده حرارت به اضافه دبی مورد نیاز مخزن آب گرم مصرفی. اگر در طرح، یک دستگاه پمپ جهت سیستم گرم کننده و یک دستگاه دیگر برای مخزن آب گرم پیش بینی شده باشد، دبی هر پمپ باید جداگانه محاسبه گردد.

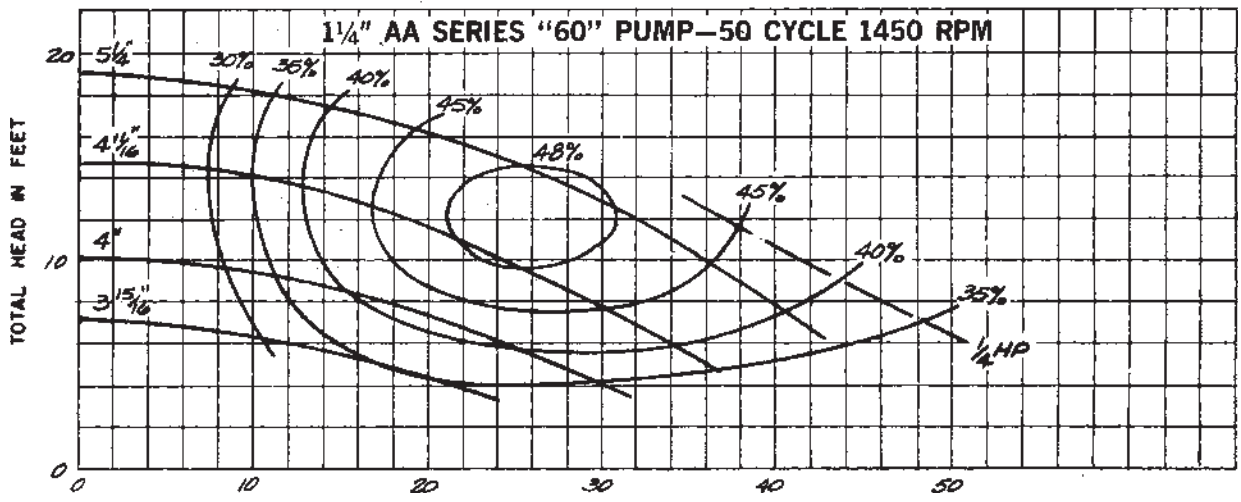
اگر اختلاف درجه حرارت آب رفت و برگشت را به طور متوسط (۲۰°F) در نظر بگیریم مقدار دبی پمپ جریانی را با در دست

**SERIES "60"-FOR 50 CYCLE-1450 RPM MOTOR OPERATION
PERFORMANCE CHARACTERISTICS**



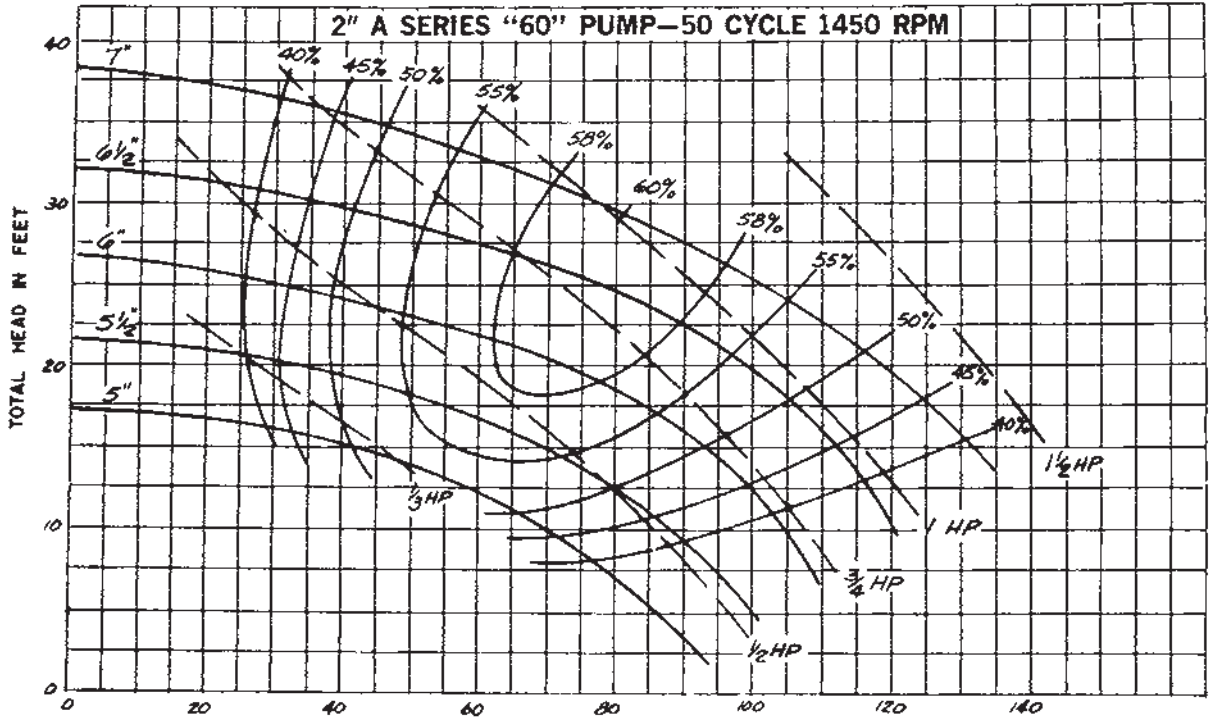
شکل ۵-۱-۰ دیگرام انتخاب پمپ

ارتفاع آبدی بر حسب فوت



شکل ۱۱-۵- دیگرام انتخاب پمپ

SERIES "60"--FOR 50 CYCLE--1450 RPM MOTOR OPERATION



CAPACITY IN U.S. GALLONS PER MINUTE

CONVERSION TABLE

When other pumping conditions are given — convert to feet of head and capacity in U.S. GPM.
Multiply by appropriate correction factor.

Multiply	By	To Obtain	Multiply	By	To Obtain
Centimeter	.0328	Feet of Head	Imperial Gals./Min.	1.2	U.S. Gals. per Min.
Meters	3.28	Feet of Head	Liters/Min.	.264	U.S. Gals. per Min.
PSI	2.31	Feet of Head	Liters/Sec.	15.85	U.S. Gals. per Min.
			Liters/Hr.	.0044	U.S. Gals. per Min.
			Cubic Meters/Min.	264.2	U.S. Gals. per Min.
			Lbs./Min.	.12	U.S. Gals. per Min.
			Cubic Meters/Hr.	4.4	U.S. Gals. per Min.

جدول تبدیل

شکل ۱۲-۵- دیگرام انتخاب پمپ



شرح قسمت های مختلف نمودارها : در هریک از نمودارهای مربوط به پمپ ها این موارد مشخص شده است.

۱- مقدار دبی پمپ روی محور افقی برحسب گالن آمریکایی بر دقیقه مشخص گردیده است.

۲- مقدار هد پمپ روی محور قائم برحسب فوت آب، نشان داده شده است.

۳- منحنی هایی که در سمت چپ روی آنها اعدادی برحسب اینج داده شده، منحنی های کار پمپ، با پروانه ای با آن قطر هستند.

توضیح : کارخانه های سازنده پمپ به طور معمول موتور پمپ را با بزرگ ترین پروانه به بازار عرضه می کنند و در صورت نیاز

یا باید پروانه را از پمپ خارج کرده، آن را تا قطر مورد نظر تراشید و یا این که به کارخانه سازنده پمپ، سفارش خرید مخصوص داد.

۴- منحنی هایی که روی آنها اعدادی برحسب درصد مشخص گردیده، بازده موتور پمپ هستند.

۵- منحنی های خط چینی که روی آنها اعدادی با واحد «HP» نوشته شده، قدرت موتور پمپ برحسب اسب بخار است.

۶- مدل هر موتور پمپ در بالای منحنی های کار آن پمپ نوشته شده است (نظیر ۱" AA ، ۱ 1/4" AA و ...).

۷- موتور تمام پمپ ها (۲۲۰) ولت (۵۰) سیکل (۱۴۵۰) دور در دقیقه است.

در زیر دیاگرام آخرین پمپ، جدولی برای تبدیل واحدهای مختلف هد به فوت آب و نیز تبدیل واحدهای مختلف دبی به گالن

آمریکایی بر دقیقه با ضرایب تبدیل آنها داده شده است.

مثال : اگر در یک محاسبه، هد پمپی (۵PSI) برآورد شده باشد، مقدار آن برحسب فوت آب چنین است :

$$Ft = PSI \times 2.31 \text{ و}$$

$$Ft = 5 \times 2.31 = 11.55$$

مثال : دبی ۸ لیتر بر ثانیه معادل چند گالن بر دقیقه است؟

$$GPM = \frac{1}{s} \times 15 / 85 \text{ و}$$

$$GPM = 8 \times 15 / 85 = 14.12$$

در قسمت پایانی ابعاد مختلف موتور پمپ ها داده شده است.

مثال : برای ساختمانی با مشخصات ذکر شده در زیر، چه

نوع موتور پمپ جریانی باید انتخاب کنیم؟

۱- تلفات حرارتی ساختمان (۲۷۹۱۰۰) وات است؛

۲- طول لوله رفت دورترین رادیاتور تا محل نصب پمپ (۱۰۰) متر است؛

۳- افت فشار آب در داخل لوله ها به طور متوسط برابر $20 \frac{Pa}{m}$ است؛

۴- اختلاف درجه حرارت آب رفت و برگشت (۱۱/۱) درجه سانتی گراد است؛

۵- موتور پمپ باید (۲۲۰) ولت و (۱۴۵۰) دور در دقیقه باشد.

پاسخ : برای انتخاب موتور پمپ باید مقدار آب دهی و هد پمپ محاسبه گردد.

$$q_v = \frac{H}{46/5} \text{ مقدار دبی برحسب لیتر بر ثانیه}$$

$$q_v = \frac{279/1}{46/5} = 6$$

مقدار دبی برحسب گالن بر دقیقه

$$GPM = \frac{1}{s} \times 15 / 85 = GPM = 6 \times 15 / 85 = 10.6$$

افت فشار در مسیر دورترین رادیاتور

$$Pa = 600 \times L \text{ و } Pa = 600 \times 100 = 60000 \text{ پاسکال}$$

با توجه به این که هر کیلو پاسکال (۰/۳۳۵) فوت آب است؛ هد پمپ برحسب فوت آب

$$Ft = 60 \times 0.335 = 20.1$$

حال مقدار دبی (۹۵/۱) گالن بر دقیقه را از روی محور افقی

آخرین مدل پمپ، پیدا کرده، از آن جا یک خط قائم رسم می کنیم، مقدار هد (۲۰/۱) فوت را هم روی محور قائم پیدا کرده، یک خط افقی از آنجا رسم می نماییم، محل تلاقی این دو خط، نقطه کار پمپ مورد نیاز است که دارای مشخصاتی به این شرح خواهد بود.

۱- مدل پمپ (۲'A)؛

۲- قطر پروانه (۶/۴) یا (۶ 1/4)؛

۳- قدرت موتور (۱ اسب بخار)؛

۴- بازده موتور پمپ (۵۵٪).

به دلیل آنکه کارخانه سازنده، پمپ را با بزرگ ترین پروانه

(۷) به بازار عرضه می کند، این موتور پمپ (AV ۲") نامیده می شود.

۷-۴-۵- انتخاب پمپ زمینی : منحنی های شکل های

۱۳-۵ و ۱۴-۵ مربوط به انتخاب پمپ زمینی از یک کارخانه سازنده است. پس از انجام محاسبات می خواهیم پمپی را انتخاب کنیم که مقدار آبدهی آن ۵ متر مکعب در ساعت یا ۱۳/۹ لیتر بر ثانیه و ارتفاع آبدهی آن ۲۹ متر باشد.

الف) انتخاب پمپ : پمپ های زمینی نیز در دورهای

۱۴۵ rpm و ۲۹۰ rpm تولید می شوند. با توجه به اینکه استهلاک پمپ در دورهای بالا بیشتر است در صورتی که کارکرد پمپ مداوم باشد بهتر است پمپ با سرعت دورانی ۱۴۵ دور در دقیقه انتخاب شود.

برای انتخاب پمپ به منحنی همپوشانی پمپ در شکل

۱۳-۵ مراجعه می کنیم. محل تقاطع آبدهی ۵ متر مکعب در ساعت و ارتفاع آبدهی ۲۹ متر پمپ ۳۱۵-۶۵ را مشخص می کند.

ب) تعیین قطر پروانه : به شکل ۱۴-۵ منحنی مشخصات

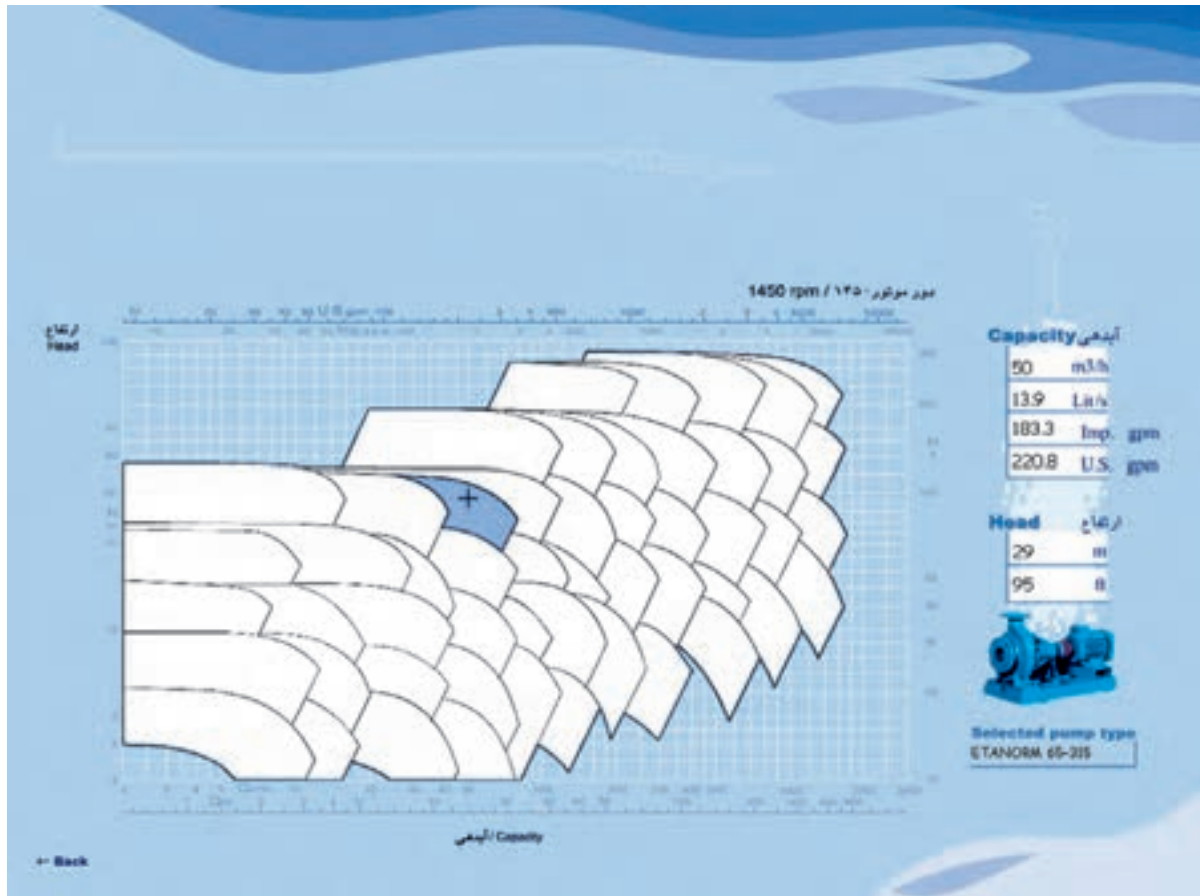
پمپ ۳۱۵-۶۵ / ۱۴۵ دور در دقیقه مراجعه می کنیم بر روی منحنی نقطه تقاطع آبدهی ۵ متر مکعب در ساعت و ارتفاع آبدهی ۲۹ متر یافته و اولین منحنی بالای این نقطه که مربوط به پروانه با تراش ۳۱° می باشد انتخاب می کنیم. بنابراین پمپ انتخاب شده ۱۴۵ rpm, (۳۱°), ۳۱۵-۶۵ می باشد.

ج) راندمان پمپ : با توجه به اینکه نقطه انتخاب در منحنی

شکل ۱۴-۵ بین راندمان ۶۵٪ و ۶۶٪ قرار می گیرد راندمان پمپ انتخاب شده ۶۵/۲٪ است.

د) انتخاب الکتروموتور : برای انتخاب الکتروموتور

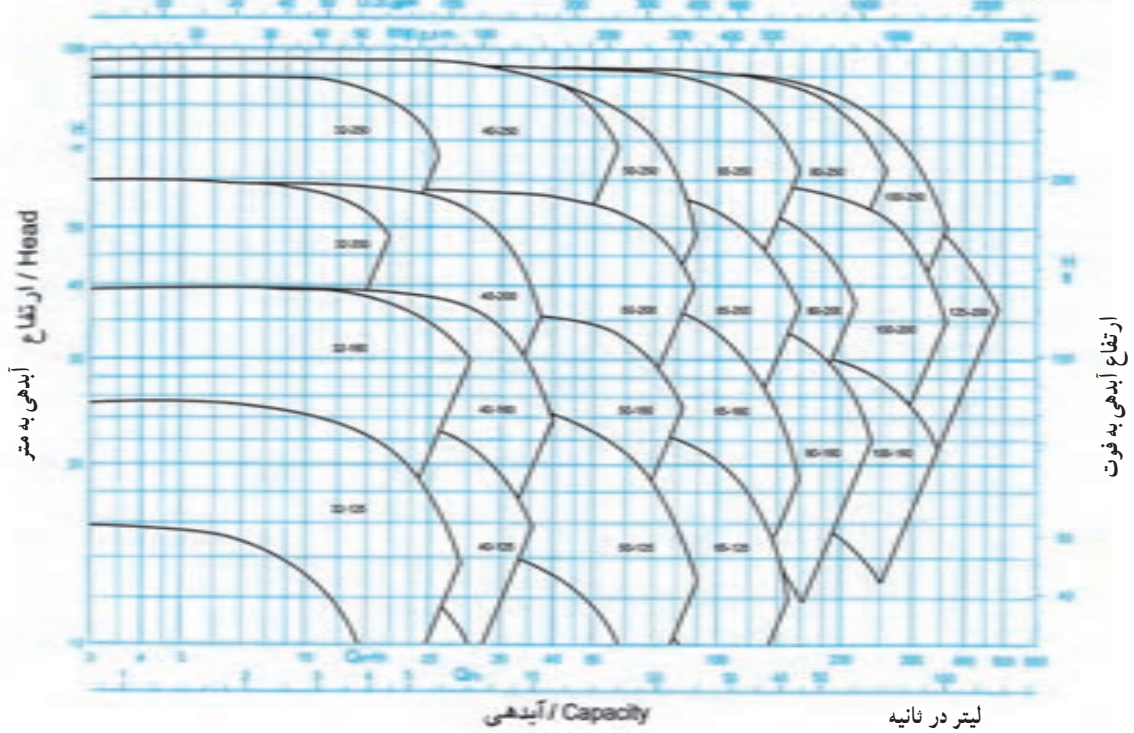
انتهای منحنی توان را برای تراش پروانه ۳۱° در نظر گرفته به عدد ۸/۲ kw می رسمیم بنابراین برای عملکرد مطمئن الکتروموتور ۱۱ کیلووات ۱۴۵ دور در دقیقه انتخاب می کنیم.



شکل ۱۳-۵- الف - منحنی همپوشانی پمپ های گریز از مرکز

گالن در دقیقه

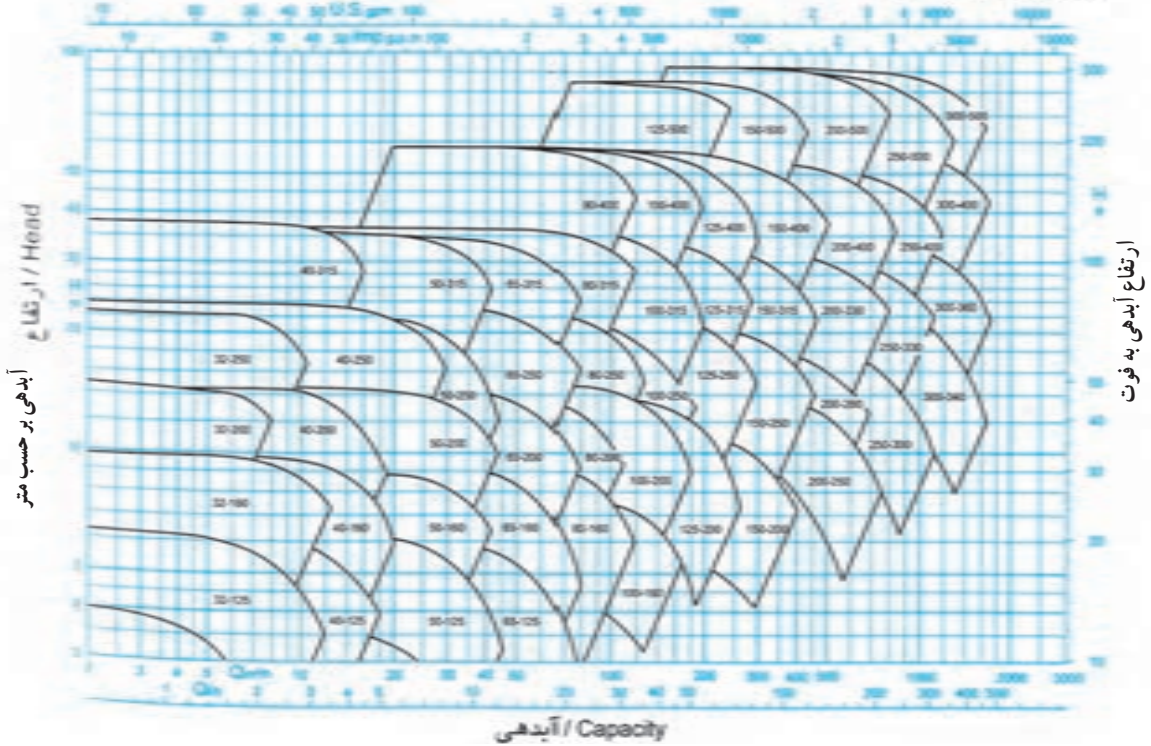
دور موتور - 2900 rpm / 110



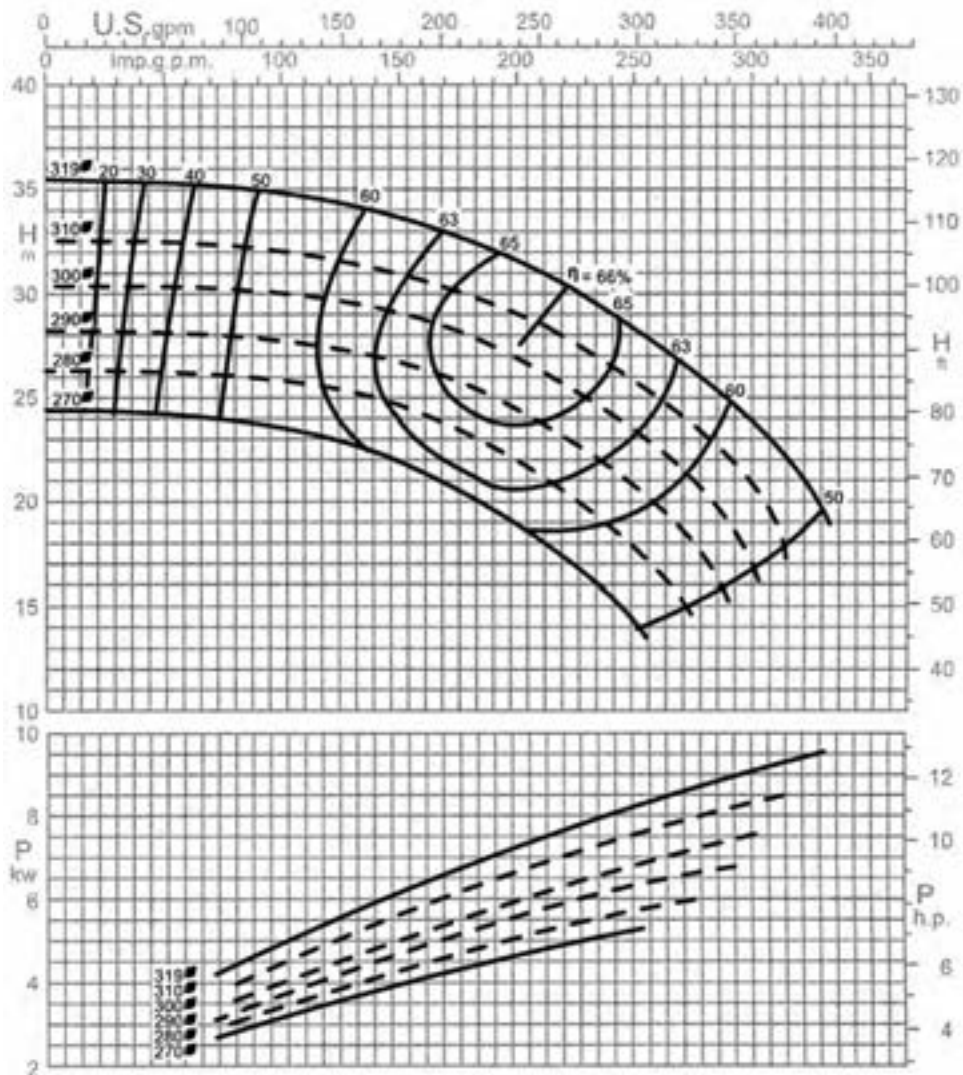
آبدهی / Capacity

گالن در دقیقه

دور موتور - 1450 rpm / 175



شکل ۱۳-۵ - ب - منحنی هم بوشانی پمپ‌های گریز از مرکز



دور موتور ۱۴۵۰ / ۱۴۵۰ rpm

شکل ۱۴-۵ - منحنی مشخصات پمپ ۳۱۵-۶۵

جدول ۲-۵ - مقدار انبساط لوله ها

(Inches per 100 feet)

TEMP RANGE (F)	COPPER TUBING	STEEL PIPE
0	0	0
50	.56	.37
100	1.12	.76
150	1.69	1.15
200	2.27	1.55
250	2.85	1.96
300	3.45	2.38
350	4.05	2.81
400	4.65	3.25
450	5.27	3.70
500	5.89	4.15

OTE: Above data are based on expansion from 0°F but are sufficiently accurate for all other temperature ranges.

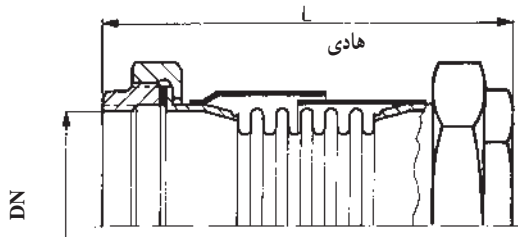
۵-۵ - انبساط لوله ها

تمام لوله ها در اثر تغییر درجه حرارت محیط و درجه حرارت سیال داخل لوله، منبسط و منقبض می شوند. اگر تغییر دمای سیال داخل لوله و نیز طول لوله مستقیم (بدون زانو و خم) زیاد باشد، مقدار افزایش و یا کاهش طول لوله نیز زیاد خواهد بود که لازم است با استفاده از روش هایی این انبساط و انقباض گرفته شود. جدول ۲-۵ مقدار انبساط لوله های مسی و فولادی را برحسب اینچ در هر (۱۰۰) فوت لوله، در دماهای مختلف نشان می دهد.

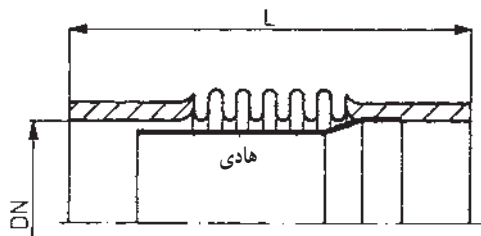
انقباض لوله‌ها در تأسیسات حرارتی است. برای جلوگیری از تغییر حالت، قطعات انبساطی باید از داخل و یا از خارج دارای قطعه هادی باشند. قطعات انبساطی در انواع: دنده‌ای، جوشی و فلنچی ساخته می‌شوند. در شکل ۱۵-۵ چند نمونه از قطعات انبساطی نشان داده شده است.

برای گرفتن انبساط و انقباض لوله‌ها از سه روش استفاده می‌شود: ۱- استفاده از قطعات انبساطی ۲- استفاده از شیلنگ‌های قابل انعطاف فلزی و یا لاستیکی ۳- پا^۱ و لوپ^۲ انبساطی

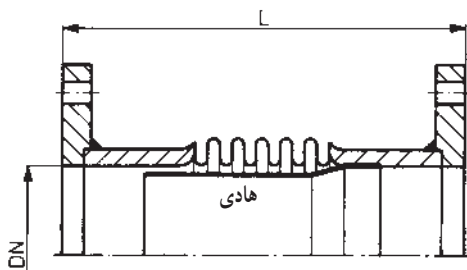
۱-۵-۵ قطعات انبساطی: استفاده از قطعات انبساطی آکاردئونی فلزی متداول‌ترین روش گرفتن انبساط و



۱/۴ اینچ دنده‌ای



۲ اینچ جوشی



۳ اینچ فلنچی

شکل ۱۵-۵- چند نمونه قطعه انبساطی آکاردئونی فلزی

۱ - Leg

۲ - Loop

۵-۳-۵- لوپ و پای انبساطی : لوپ و پای انبساطی

در لوله کشی های طولانی نظیر لوله کشی خطوط انتقال نفت و گاز بین شهرها، خطوط بخار در پالایشگاه ها و کارخانه ها، خطوط لوله کشی در محوطه های بزرگ و نظایر آنها به کار برده می شود. در شکل ۵-۱۷ پا و لوپ انبساطی نشان داده شده است. لازم به تذکر است که محاسبه مقادیر «H» و «W» در لوپ و طول پا جزء اهداف برنامه نیست.

۵-۲-۵- شیلنگ های قابل انعطاف فلزی و یا

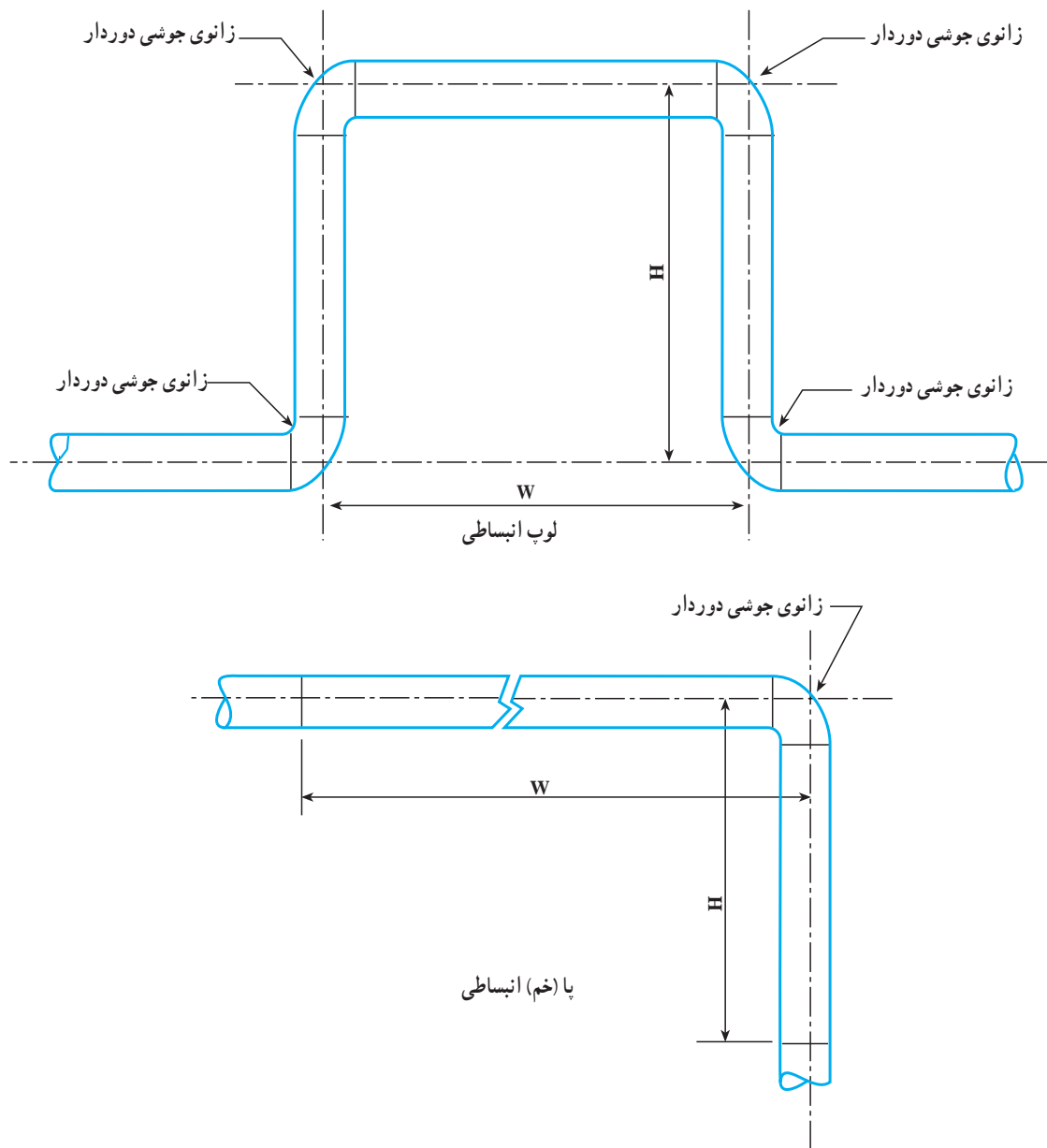
لاستیکی : شیلنگ های قابل انعطاف فقط برای گرفتن انبساط و انقباض لوله های سایز کوچک توصیه می شود زیرا برای اندازه های بزرگتر قطعه انبساطی با طول زیاد لازم است.

جایی که شیلنگ قابل انعطاف برای گرفتن انبساط، مورد استفاده قرار می گیرد باید در مسیر مستقیم لوله نصب گردد. در شکل ۵-۱۶ شیلنگ های قابل انعطاف فلزی نشان داده شده است.



شکل ۵-۱۶- شیلنگ های قابل انعطاف فلزی





شکل ۱۷-۵- لوپ و پای انبساطی

۵-۶- ارتعاش در لوله کشی

در تمام لوله کشی‌ها ارتعاشات از یک منبعی نظیر پمپ و یا کمپرسور سرچشمه می‌گیرد. ارتعاشات در لوله‌ها باعث ایجاد اثرات نامطلوب زیر خواهد شد:

۱- وارد شدن صدمات فیزیکی به لوله‌ها نظیر شکستن اتصالات؛

۲- هدایت صدا از طریق خود لوله‌ها و یا ساختمان در

صورتی که لوله‌ها در تماس مستقیم با ساختمان باشند.

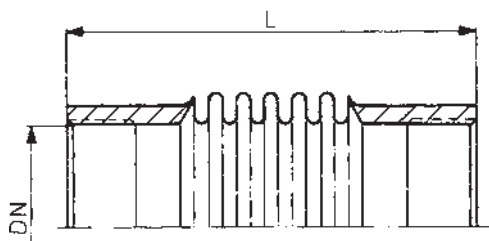
البته مشکل است که نتایج عیوب حاصل از ارتعاشات شبکه لوله کشی را پیش‌بینی نمود به همین دلیل، توصیه می‌شود با وسایل ارتعاش‌گیر اثرات ارتعاشات به حداقل رسانده شود.

۱- ۵-۶- وسایل ارتعاش‌گیر: ارتعاش‌گیرهای لاستیکی و یا فلزی از انتقال ارتعاشات از طریق لوله‌ها به ساختمان جلوگیری می‌کنند. ارتعاش‌گیرها بر روی لوله‌های «مکش» و

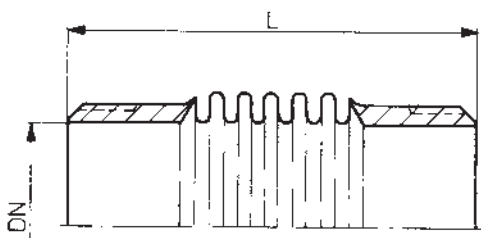
حک شده است، مشخص می گردند. در شکل ۵-۱۸ چند نمونه ارتعاش گیر فلزی و لاستیکی نشان داده شده است. شیلنگ های قابل انعطاف فلزی هم وسیله دیگری برای جلوگیری از انتقال ارتعاشات هستند. این ارتعاش گیرها به طور معمول بر روی لوله های مکش و رانش کمپرسورها نصب می شوند (شکل ۵-۱۸).

ارتعاش گیرهای لاستیکی مخصوصی هم وجود دارند که با نصب آنها در زیر پمپ ها، می توان انتقال ارتعاشات پمپ ها را از طریق فونداسیون به ساختمان به حداقل رساند. در شکل ۵-۱۹ یک نمونه از این ارتعاش گیرها نشان داده شده است.

«رانش» پمپ ها نصب می گردند. با نصب ارتعاش گیر بر روی لوله های پمپ ارتباط سفت و محکم پمپ (دستگاه تولید کننده ارتعاش) با لوله ها قطع می شود و در حالی که پمپ در حال ارتعاش است، لوله ها مرتعش نمی شوند. ارتعاش گیرهایی که بر روی لوله ها نصب می شوند، در دو نوع لاستیکی و فولادی ضد زنگ ساخته می شوند. نوع فولادی آن با اتصالات دنده ای، جوشی و فلنچی ساخته می شود و به علت گران بودن آن فقط بر روی پمپ های آب داغ نصب می شود. نوع لاستیکی این ارتعاش گیر با اتصال فلنچی است. ارتعاش گیرهای لاستیکی بر حسب نوع، دما و فشار سیال به صورت متفاوت ساخته می شوند و به وسیله کد رنگی که بر روی آنها



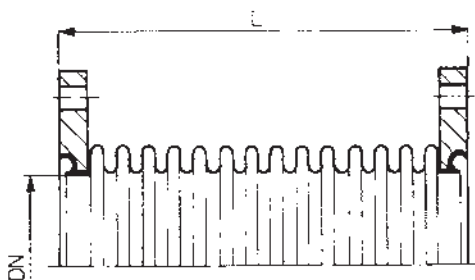
۲-۱/۴ اینچ آکاردئونی جوشی



۲-۱/۴ اینچ آکاردئونی دنده ای



لاستیکی فلنچی



اینچ آکاردیونی فلنچی $2\frac{1}{4}$

شکل ۱۸ - ۵ - الف - چند نمونه از ارتعاش گیر لوله



شکل ۱۸ - ۵ - ب - چند نمونه از ارتعاش گیر لاستیکی ساخت یک کارخانه داخلی :

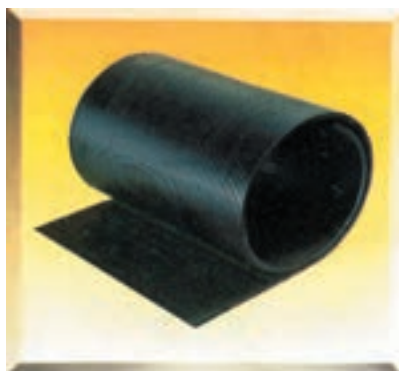
ارتعاش گیر به رنگ آبی برای سیستم های پُر فشار (PN25, PN16)؛

ارتعاش گیر به رنگ سبز برای سیالات اسیدی و مشتقات نفت؛

ارتعاش گیر به رنگ قرمز برای سیستم های گرمایش تا (۹۰°) سانتی گراد؛

ارتعاش گیر به رنگ سفید برای آب بهداشتی؛

و ارتعاش گیر به رنگ زرد برای سیستم های تهویه مطبوع با فشار کم.



شکل ۱۹ - ۵ - یک نمونه ارتعاش گیر جهت نصب در زیر پمپ ها

- ۱- سیستم انتقال آب گرم را تعریف کنید.
- ۲- اجزای سیستم انتقال آب گرم را نام ببرید.
- ۳- سیستم لوله کشی با برگشت مستقیم را شرح دهید.
- ۴- سیستم لوله کشی با برگشت معکوس را توضیح دهید.
- ۵- سیستم لوله کشی مختلط را تشریح کنید.
- ۶- فشار را تعریف کنید.
- ۷- واحد فشار در سیستم های «SI»، انگلیسی و «متریک» را بنویسید.
- ۸- واحدهای متداول اندازه گیری فشار برحسب ستون مایعات را نام ببرید.
- ۹- افت فشار را توضیح دهید.
- ۱۰- افت فشار آب در لوله را شرح داده، عوامل مؤثر در مقدار آن را توضیح دهید.
- ۱۱- افت فشار آب در شیرها و فیتینگ ها را توضیح داده، عوامل مؤثر در مقدار آن را شرح دهید.
- ۱۲- واحدهای اندازه گیری افت فشار در لوله ها را نام ببرید.
- ۱۳- فرمول محاسبه دبی حجمی آب در سیستم گرم کننده برای فرمول ($\Delta t = 20^{\circ}\text{F}$) را نوشته، واحدهای عوامل آن را نام ببرید.
- ۱۴- واحدهای متداول دبی حجمی را بنویسید.
- ۱۵- سرعت مناسب آب در لوله های اصلی و فرعی چقدر است؟
- ۱۶- رابطه دبی حجمی، سرعت آب و سطح مقطع لوله را نوشته، واحدهای عوامل آن را در یک سیستم اندازه گیری توضیح دهید.
- ۱۷- قطر لوله مناسب برای دبی $1 \left(\frac{1}{s}\right)$ و افت فشار $(20^{\circ}\frac{\text{Pa}}{\text{m}})$ را تعیین کنید. پاسخ: $d = 40 \text{ mm}$
- ۱۸- محاسبه افت فشار در شبکه لوله کشی چگونه است؟
- ۱۹- فرمول محاسبه افت فشار در طولانی ترین مسیر را نوشته، واحدهای عوامل آن را توضیح دهید.
- ۲۰- اگر طول لوله رفت دورترین وسیله پخش کننده حرارت در سیستم لوله کشی با برگشت مستقیم برابر (۷۵) متر و افت فشار معادل $(20^{\circ}\frac{\text{Pa}}{\text{m}})$ باشد، هد پمپ چند کیلو پاسکال خواهد بود؟ پاسخ: 45° kPa
- ۲۱- موتور پمپ جریانی را توضیح دهید.
- ۲۲- طرز کار پمپ جریانی را بنویسید.
- ۲۳- انواع موتور پمپ های جریانی را نام ببرید.
- ۲۴- موتور پمپ های جریانی خطی را شرح دهید.
- ۲۵- موتور پمپ های زمینی را شرح دهید.
- ۲۶- رابطه قدرت موتور با مقدار آب دهی، هد و بازده پمپ را نوشته، واحدهای عوامل مختلف آن را در سیستم «SI» نام ببرید.
- ۲۷- اتصال موازی دو یا چند دستگاه موتور پمپ زمینی را شرح دهید.
- ۲۸- اتصال سری دو یا چند دستگاه موتور پمپ را شرح دهید.

۲۹- برای انتخاب یک موتور پمپ جریانی چه شاخص‌هایی را باید قبلاً محاسبه و تعیین کرد؟
 ۳۰- برای ساختمانی با مشخصات ذکر شده در زیر، موتور پمپ جریانی خطی انتخاب کنید.
 الف) مقدار تلفات حرارتی ساختمان برابر (۱۰۰ کیلو وات)؛

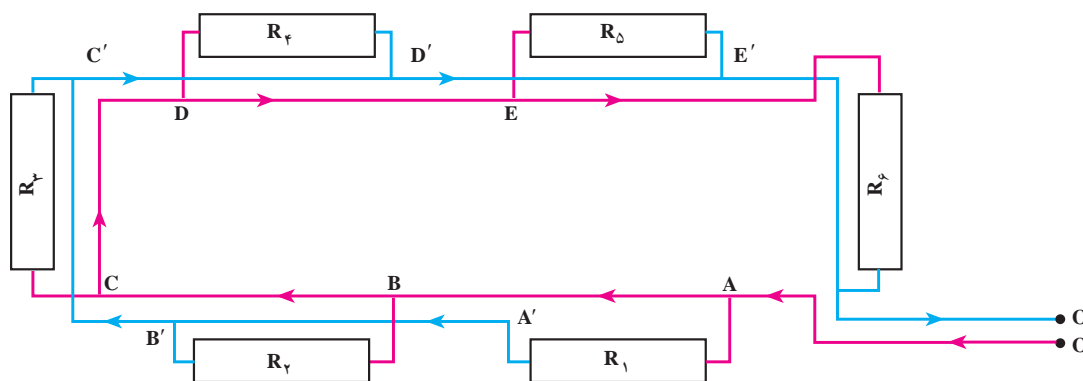
ب) اختلاف درجه حرارت آب گرم رفت و برگشت سیستم حرارت مرکزی (۲۰ °F)؛

پ) فاصله دورترین رادیاتور تا محل نصب موتور پمپ برابر (۸ متر)؛

ت) افت فشار آب در لوله‌ها به طور متوسط برابر $(20 \cdot \frac{Pa}{m})$ ؛

ث) نوع موتور یک فاز (۱۴۵) دور در دقیقه. پاسخ: ۲''A

۳۱- شکل ۲-۵ سیستم لوله کشی یک سالن را نشان می‌دهد. در صورتی که بار حرارتی هر یک از واحدهای گرمایی (رادیاتور) $9000 \frac{kcal}{hr}$ باشد قطر لوله‌های اصلی و یکی از لوله‌های فرعی را تعیین نمایید. در صورتی که اختلاف دمای آب رفت و برگشت $10^\circ C$ فرض شود و افت فشار در هر متر طول لوله $(20 \cdot \frac{Pa}{m})$ باشد. پاسخ: اصلی ۵۰ mm فرعی ۲۵ mm



شکل ۲-۵ - لوله کشی یک ساختمان یک طبقه

۳۲- اگر مجموع طول لوله‌های رفت و برگشت در یک سیستم حرارت مرکزی ۱۲۰ متر و افت فشار در هر متر باشد:

۱- افت فشار سیستم را بر حسب Pa و متر آب حساب کنید.

۲- در صورتی که دبی آب جریانی $2 \frac{lit}{s}$ فرض شود قدرت پمپ را بر حسب W و kW محاسبه نمایید.
 پاسخ: $Pa: 45000$ $4/5mwc$
 $0.9kW = 90W$

۳۳- در شکل ۲-۵ نقشه ارتباطی شبکه لوله کشی حرارت مرکزی یک ساختمان چهار طبقه داده شده است. در صورتی که بار حرارتی رادیاتورها یکسان و برابر $4180W$ فرض شود مطلوبست:

۱- تعیین قطر لوله‌های قسمت A-B, B-C, C-D, D-E. در مسیر رفت و برگشت در صورتی که افت فشار $30 \cdot \frac{Pa}{m}$ و اختلاف دمای آب رفت و برگشت $10^\circ C$ باشد.

۲- محاسبه افت فشار در مسیر رادیاتور R54

۱- هر متر آب تقریباً 10000 پاسکال است.

۳- محاسبه دبی (Q) و هد پمپ جریان و انتخاب مدل پمپ

پاسخ ها: ۱- $D_{MA} = 65\text{mm}$ $D_{CD} = 50\text{mm}$

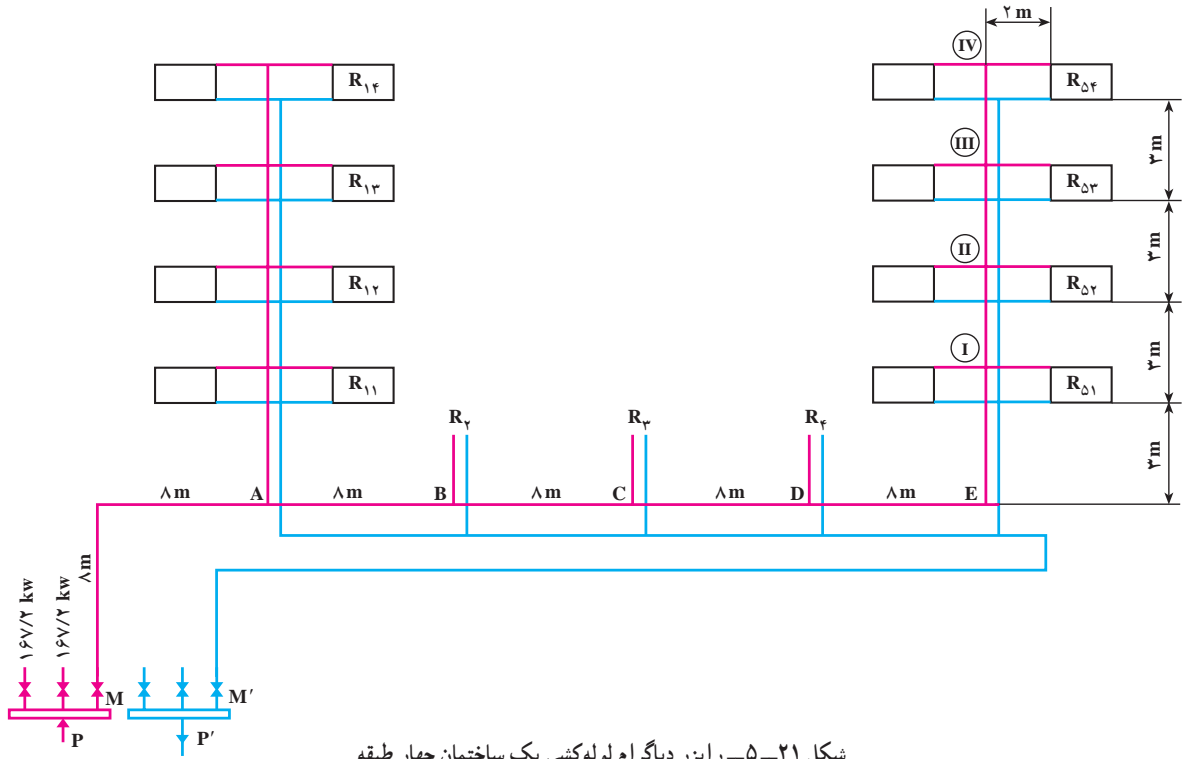
$D_{AB} = 65\text{mm}$ $D_{DE} = 32\text{mm}$ $D_{BC} = 50\text{mm}$

۲- 55800Pa

۳- $q = 63/24\text{gpm}$

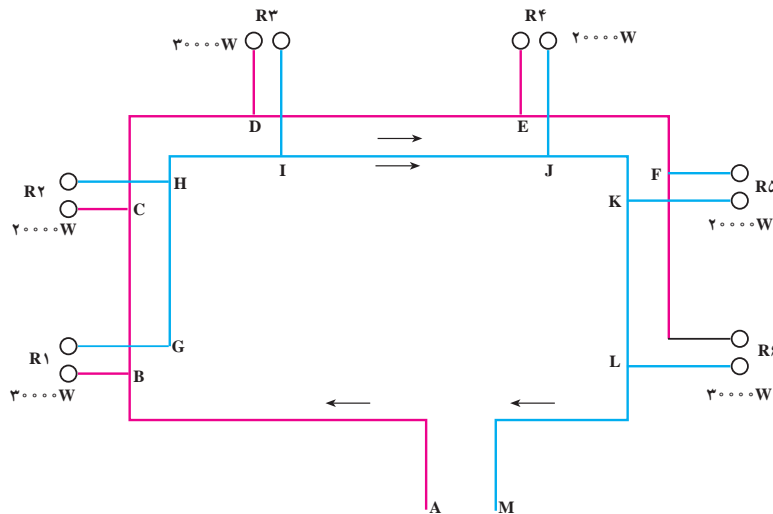
$h = 13/6\text{ft}$

پمپ = ۲" A



شکل ۲۱-۵- رایزر دیگرام لوله کشی یک ساختمان چهار طبقه

۳۴- در شکل ۲۲-۵ نقشه لوله های افقی لوله کشی یک ساختمان داده شده است.



شکل ۲۲-۵- لوله کشی افقی یک ساختمان چند طبقه

مطلوبست تعیین قطر لوله‌های اصلی و تعیین قطر رایزرها در صورتی که :

۱- اختلاف دمای آب رفت و برگشت 1°C باشد.

۲- افت فشار در مسیر $30 \frac{\text{Pa}}{\text{m}}$ فرض شود.

پاسخ: $D_{AB} = 65\text{mm}$ $D_{R_1} = 32\text{mm}$ $D_{HI} = 40\text{mm}$

۳۵- انبساط لوله‌ها را شرح دهید.

۳۶- قطعات انبساطی آکاردئونی فلزی را توضیح دهید.

۳۷- شیلنگ‌های قابل انعطاف فلزی و یا لاستیکی را شرح دهید.

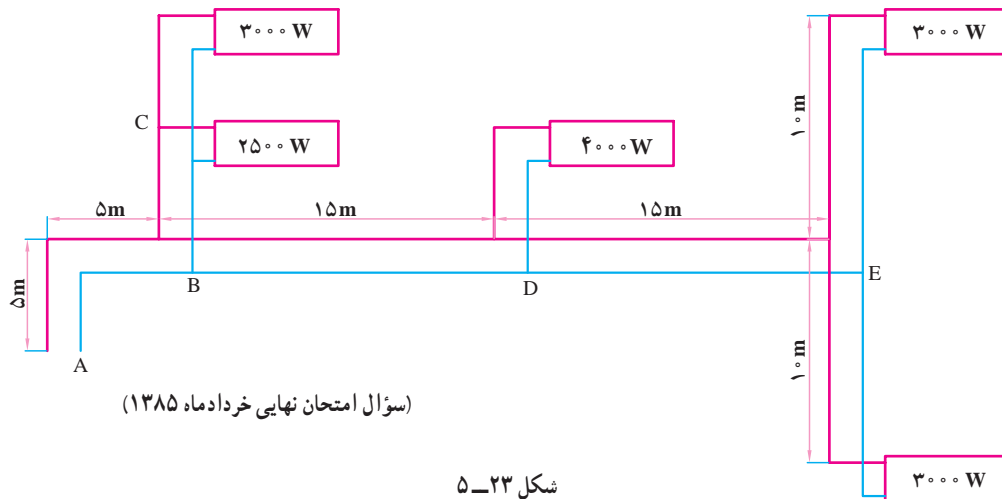
۳۸- لوپ و پای انبساطی را توضیح دهید.

۳۹- ارتعاش در لوله‌کشی چگونه است؟

۴۰- انواع وسایل ارتعاش‌گیر را بنویسید.

۴۱- با توجه به شکل (۵-۲۳) قطر لوله‌های مسیر مشخص شده را به دست آورید. افت فشار مدار $30 \frac{\text{Pa}}{\text{m}}$

پاسخ: $D_{AB} = 25\text{mm}$ $D_{BD} = 25\text{mm}$ $D_{DE} = 20\text{mm}$



۴۲- برای ساختمانی با مشخصات زیر دبی پمپ (مقدار آبدهی) و هد پمپ (فشار) را تعیین نمایید؟

الف) مقدار تلفات حرارتی ساختمان 93kw

ب) اختلاف دمای آب گرم رفت و برگشت سیستم حرارت مرکزی به طور متوسط 20°F یا $11/1^\circ\text{F}$

ج) فاصله دورترین رادیاتور تا محل نصب موتور پمپ جریانی برابر 80m

د) افت فشار آب در لوله‌ها به طور متوسط $20 \frac{\text{Pa}}{\text{m}}$

پاسخ: $q = 31\text{GPM}$ $H = 16/8\text{ft}$

(سؤال امتحان نهایی دی ماه ۱۳۸۳)

دستگاه‌های آب گرم مصرفی

هدف‌های رفتاری : پس از پایان این فصل از فراگیر انتظار می‌رود :

- ۱- ساختمان و نحوه کار مخزن آب گرم دوجداره و کوئل دار را شرح دهد.
- ۲- مقدار آب گرم مصرفی یک ساختمان را حساب کند.
- ۳- مخزن آب گرم مصرفی یک ساختمان را محاسبه و انتخاب کند.
- ۴- مشخصات موتور پمپ سیرکولاتور برگشت آب گرم مصرفی را محاسبه و آن را انتخاب کند.
- ۵- راه‌های صرفه‌جویی در مصرف آب و انرژی را در دستگاه‌های آب گرم مصرفی شرح دهد.

۶- دستگاه‌های آب گرم مصرفی

حد فاصل استوانه‌های داخلی و بیرونی جریان می‌یابد و گرمای خود را به آب درون استوانه داخلی منتقل می‌کند. آب سرد شهر از اتصال پایین وارد استوانه داخلی شده، گرمای آب گرم دیگر را دریافت می‌کند و پس از خروج از اتصال بالا، به سمت وسایل بهداشتی هدایت می‌شود. هر مخزن آب گرم دو جداره دو اتصال دیگر نیز بر روی استوانه داخلی دارد یکی برای نصب شیر اطمینان و دیگری جهت اتصال لوله برگشت آب گرم مصرفی. در موقع لوله‌کشی مخزن آب گرم باید توجه شود که اولاً کلیه لوله‌ها (به جز لوله شیر اطمینان) به وسیله «مهرة ماسوره» و یا «فلنج» به مخزن متصل گردند، تا امکان باز کردن آنها در موقع تعویض مخزن وجود داشته باشد؛ ثانیاً در محل ورود آب سرد شهر به مخزن یک شیر یک طرفه نصب گردد تا از برگشت آب گرم به داخل شبکه آب سرد ساختمان جلوگیری شود. در ظرفیت‌های کم، گاهی مانند شکل ۲-۶ مخزن دو جداره را بر روی دیگ حرارت مرکزی قرار داده، به عنوان یک دستگاه واحد به بازار عرضه می‌کنند.

دستگاه‌هایی هستند که به وسیله آنها آب گرم مصرفی تولید و به مصرف‌کننده‌ها (وسایل بهداشتی) هدایت می‌شود. این دستگاه‌ها عبارت‌اند از : مخزن آب گرم، شبکه لوله‌کشی رفت و برگشت آب گرم مصرفی و پمپ سیرکولاتور برگشت آب گرم.

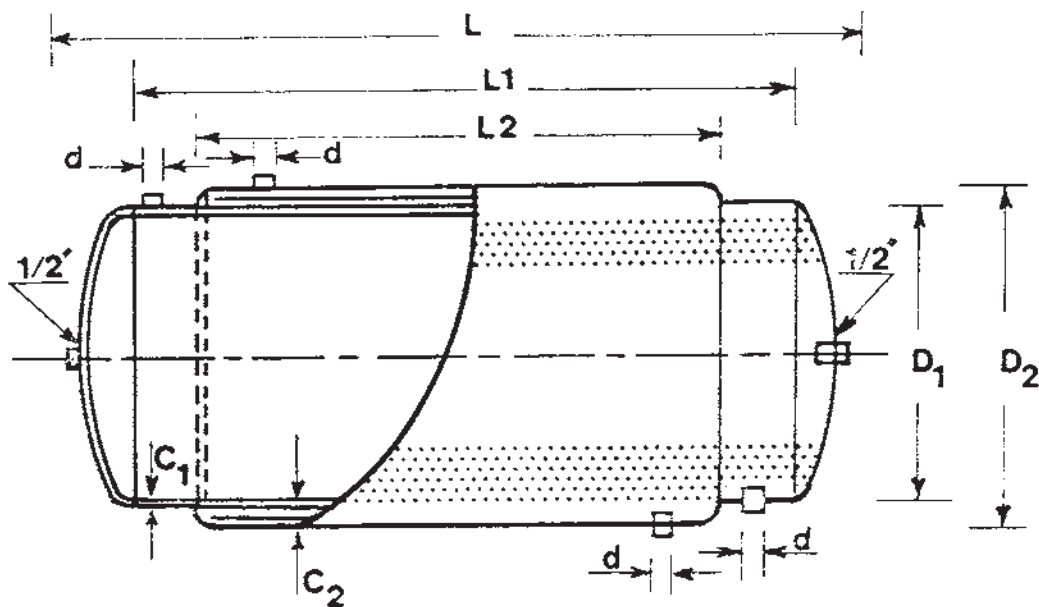
۱-۶- مخزن آب گرم دوجداره

این مخزن یک آب گرم کن غیر مستقیم است، به این معنی که یک واسطه انتقال حرارت (آب سیستم گرم‌کننده) در تماس مستقیم با سطح گرم‌کننده (دیگ سیستم گرم‌کننده) انرژی حرارتی را دریافت کرده، به آب گرم مصرفی منتقل می‌کند.

در شکل ۱-۶ یک مخزن آب گرم دو جداره نشان داده شده است. این مخزن دارای دو محفظه جدا از هم است، یکی استوانه داخلی و دیگری فضای حد فاصل استوانه داخلی و استوانه بیرونی.

آب گرم دیگر از بالا وارد محفظه بیرونی شده، در فضای

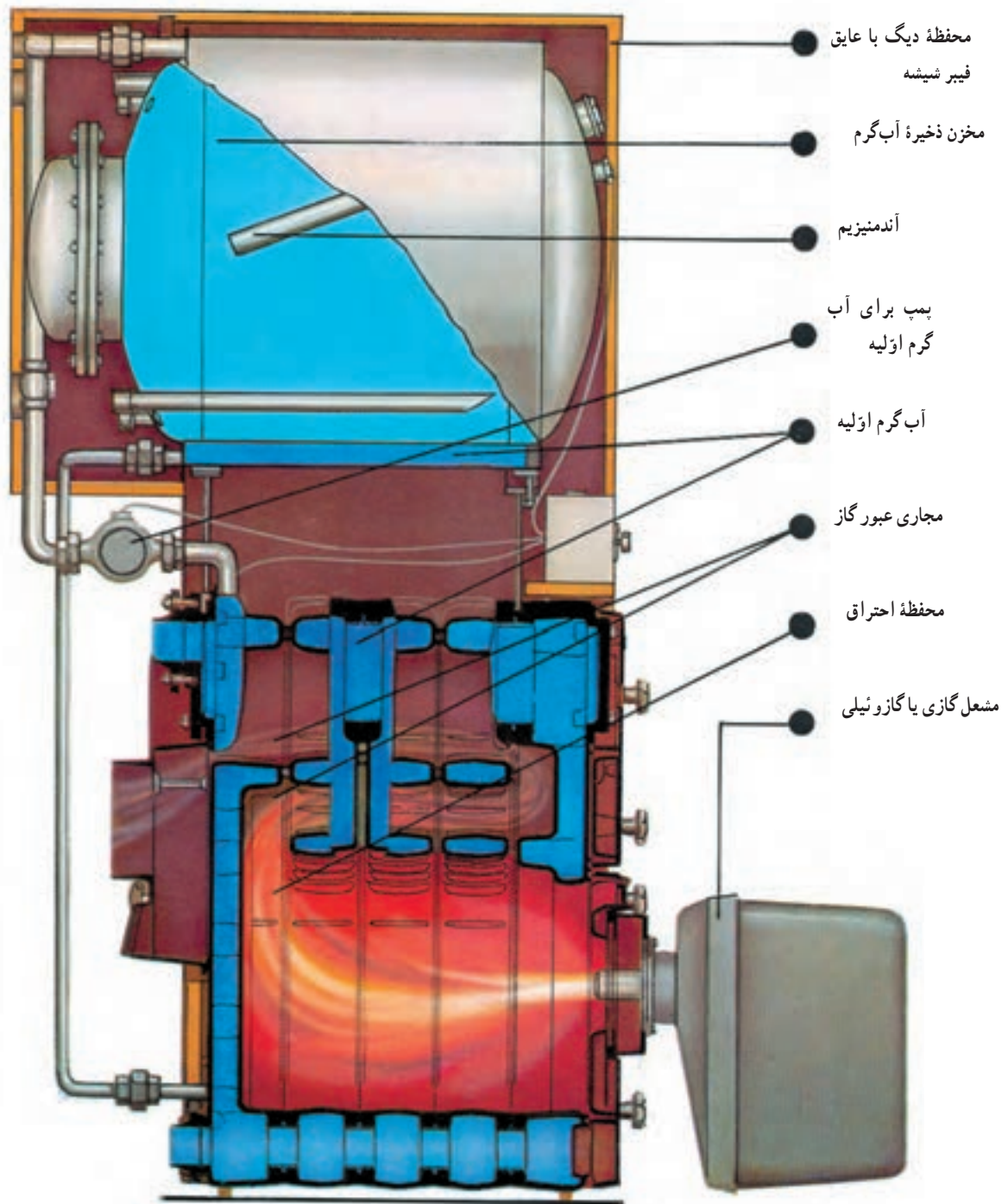
شیر اطمینان مخزن آب گرم باید از نوع حساس در برابر دما و فشار باشد تا اگر یکی از آنها (ویا هر دو) از حد معین بالاتر رفت، با فشار و دمای کار سیستم، مناسب باشد. شیر اطمینان عمل کند. فشار و دمای عمل کننده شیر اطمینان باید



شکل ۱-۶- مخزن آب گرم دوجداره

جدول ۱-۶- مشخصات مخزن دوجداره

ردیف	ظرفیت لیتر	ابعاد مخزن					ضخامت ورق		بوشن	
		L (mm)	L ₁ (mm)	L ₂ (mm)	D ₁ (mm)	D ₂ (mm)	C ₁ (mm)	C ₂ (mm)	d (in)	d (mm)
۱	۲۰۰	۱۱۰۰	۱۰۰۰	۸۰۰	۵۰۰	۵۶۰	۳	۲/۵	۱ ۱/۴	۳۲
۲	۳۰۰	۱۶۰۰	۱۵۰۰	۱۲۵۰	۵۰۰	۵۶۰	۳	۲/۵	۱ ۱/۴	۳۲
۳	۴۰۰	۱۷۲۰	۱۶۰۰	۱۳۲۰	۵۶۰	۶۴۰	۳	۲/۵	۱ ۱/۴	۳۲
۴	۵۰۰	۲۱۴۰	۱۵۰۰	۱۷۲۰	۶۳۵	۷۰۰	۴	۳	۱ ۱/۴	۳۲
۵	۶۰۰	۱۹۵۰	۱۸۰۰	۱۵۲۰	۶۴۰	۷۱۰	۴	۳	۲'	۵۰
۶	۷۰۰	۲۳۶۰	۲۲۰۰	۱۹۲۰	۶۴۰	۷۱۰	۴	۳	۲'	۵۰
۷	۸۰۰	۲۷۶۰	۲۰۰۰	۱۶۰۰	۷۱۰	۷۸۰	۵	۴	۲'	۵۰
۸	۹۰۰	۲۴۲۰	۲۲۵۰	۱۸۵۰	۷۱۰	۷۸۰	۵	۴	۲'	۵۰
۹	۱۰۰۰	۲۴۷۰	۲۳۰۰	۱۹۰۰	۷۴۰	۸۲۰	۵	۴	۲'	۵۰
۱۰	۱۵۰۰	۲۶۸۰	۲۵۰۰	۲۰۰۰	۸۷۰	۹۵۵۰	۵	۴	۲'	۵۰
۱۱	۲۰۰۰	۲۹۸۰	۲۷۸۰	۲۲۸۰	۹۵۵	۱۰۴۰	۵	۵	۲'	۵۰



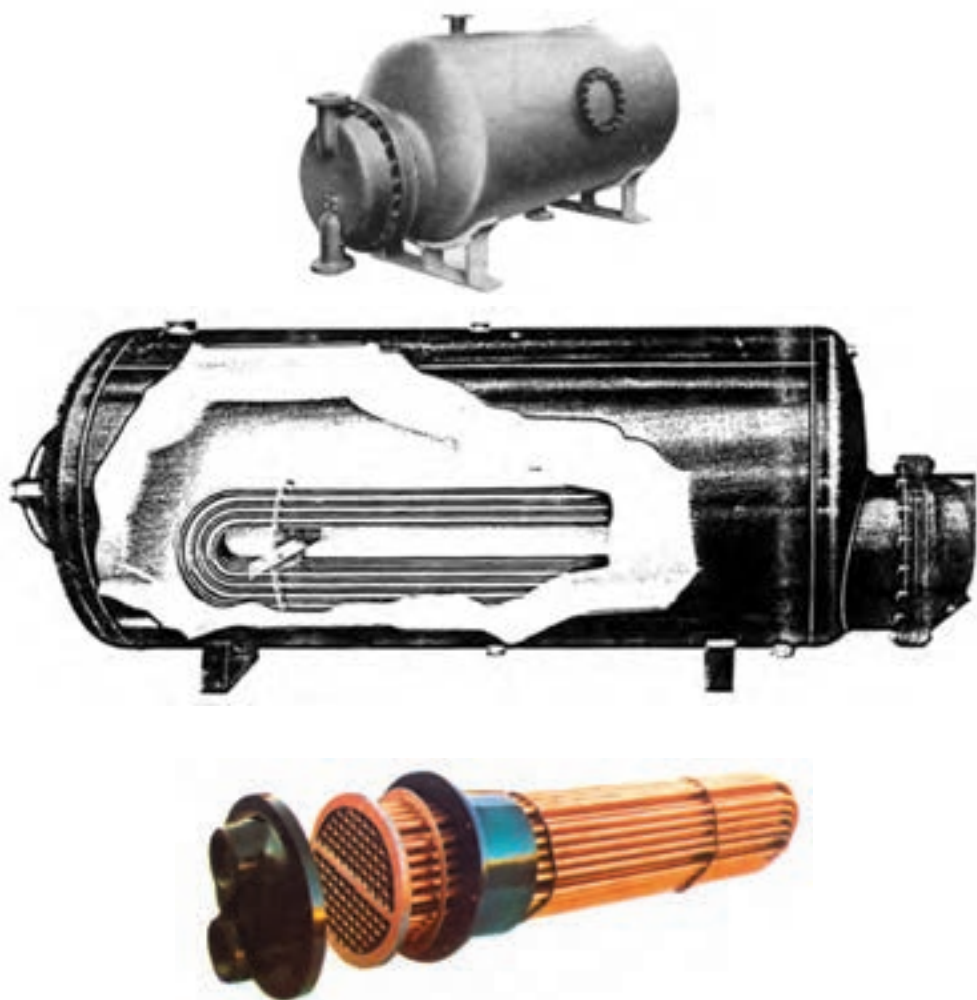
شکل ۲-۶ - دیگ حرارت مرکزی و مخزن دوجداره

۲-۶ - مخزن آب گرم کویلی

جریان می‌یابد و آب سرد درون مخزن را گرم می‌کند. معمولاً روی مخزن آب گرم کویلی یک اتصال نیز برای نصب ترمومتر نشان دهنده درجه حرارت آب گرم مصرفی وجود دارد. در ظرفیت‌های کم، گاهی مخزن آب گرم کویلی را روی دیگ حرارت مرکزی نصب

این مخزن نیز مانند مخزن آب گرم دو جداره آب گرم کن غیرمستقیم است، با این تفاوت که در این دستگاه، آب گرم دیگ داخل یک کویل مسی (که در مخزن آب گرم نصب شده است)

کرده، دو دستگاه را در یک دستگاه واحد به بازار عرضه می کنند. مخازن آب گرم کویلی برحسب سفارش به دو شکل قائم و افقی ساخته می شود. در شکل ۳-۶ یک مخزن آب گرم کویلی از نوع افقی نشان داده شده است.



شکل ۳-۶- مخزن آب گرم کویلی

ب) در بعضی دیگر از جدول ها نیز با در نظر گرفتن نوع ساختمان (مانند آپارتمان، کلپ، ورزشگاه، بیمارستان، هتل، کارخانه ها، ادارات، ساختمان های مسکونی خصوصی و مدارس) مقدار آب گرم مصرفی به ازای هر وسیله بهداشتی در هر ساعت، داده شده است (استفاده از این جدول ها در محاسبه مقدار آب گرم مصرفی متداول تر است).
جدول ۲-۶ یک نمونه از این جدول هاست.

۳-۶- محاسبه مقدار آب گرم مصرفی، ظرفیت حرارتی و حجم مخزن آب گرم

برای محاسبه مقدار آب گرم مصرفی از جدول هایی به شرح زیر استفاده می گردد.

الف) در بعضی از این جدول ها با توجه به نوع ساختمان نظیر خوابگاه، هتل، ساختمان های اداری، آپارتمان ها (با توجه به تعداد آنها)، مدارس و... مقدار آب گرم مصرفی به ازای هر نفر در هر روز، داده شده است.

جدول ۲-۶- مقدار آب گرم مصرفی نسبت به وسایل بهداشتی مختلف در ساختمان‌ها برحسب لیتر در ساعت در دمای ۶۰ درجه سانتی‌گراد

مدارس	ساختمان ویلایی	اداره	کارخانه	هتل	بیمارستان	ورزشگاه	کلوپ	آپارتمان	نوع ساختمان	
									نوع وسیله	بهداشتی
۷/۶	۷/۶	۷/۶	۷/۶	۷/۶	۷/۶	۷/۶	۷/۶	۷/۶	دست شویی و توالت خصوصی	
۵۷	-	۲۲/۸	۴۵/۶	۳۰/۴	۲۲/۸	۳۰/۴	۲۲/۸	۱۵/۲	دست شویی و توالت عمومی	
-	۷۶	-	-	۷۶	۷۶	۱۱۴	۷۶	۷۶	وان (حمام)	
۷۶-۳۸۰	۵۷	-	۷۶-۳۸۰	۱۹۰-۷۶۰	۱۹۰-۵۷۰	-	۱۹۰-۵۷۰	۵۷	ظرف شویی خودکار	
۷۶	۳۸	۲۶	۷۶	۱۱۴	۷۶	-	۷۶	۳۸	ظرف شویی	
۸۵۵	۱۱۴	۱۱۴	۸۵۵	۲۸۵	۲۸۵	۸۵۵	۵۷۰	۱۱۴	دوش	
-	۷۶	-	-	۱۰۶	۱۰۶	-	۱۰۶	۷۶	لباس شویی خودکار	
۳۸	۱۹	۳۸	-	۳۸	۳۸	-	۳۸	۱۹	ظرف شویی آب‌دارخانه	
۰/۴۰	۰/۳۰	۰/۳۰	۰/۴	۰/۲۵	۰/۲۵	۰/۴۰	۰/۳	۰/۳۰	ضرب مصرف	
۱	۰/۷۵	۲	۱/-	۰/۸۰	۰/۶۰	۱/-	۰/۹۰	۱/۲۵	ضرب ذخیره مخزن	

$$\text{مثال: مقدار آب گرم مصرفی، ظرفیت حرارت و حجم} \\ \text{مخزن آب گرم مناسب را برای یک مجتمع آپارتمانی (۱۰ واحدی} \\ \text{که در هر واحد آن وسایل بهداشتی به شرح زیر نصب شده است} \\ \text{محاسبه کنید.}$$

$$1- \text{دست شویی و توالت} \quad 2 \text{ عدد؛}$$

$$2- \text{وان} \quad 1 \text{ عدد؛}$$

$$3- \text{دوش} \quad 1 \text{ عدد؛}$$

$$4- \text{سینک آشپزخانه (ظرف شویی)} \quad 1 \text{ عدد؛}$$

$$\text{پاسخ: با استفاده از جدول (۲-۶) حداکثر ۱ دستگاه،} \\ \text{مقدار مصرف ممکن به شرح زیر محاسبه می‌شود:}$$

$$\text{پاسخ:}$$

$$10 \times 2 \times 7/6 = 152 \frac{1}{hr}$$

$$10 \times 1 \times 114 = 1140 \frac{1}{hr}$$

$$10 \times 1 \times 38 = 380 \frac{1}{hr}$$

$$2432 \frac{1}{hr} \text{ حداکثر مقدار مصرف ممکن}$$

$$\text{ضرب مصرف} \times \text{حداکثر مقدار مصرف ممکن} = \text{مقدار مصرف واقعی}$$

$$2432 \times 0/30 = 729/6 \frac{1}{hr} = \text{مقدار مصرف واقعی}$$

ظرفیت حرارتی مخزن باید به اندازه‌ای باشد که بتواند در هر ساعت مقدار (۷۲۹/۶) لیتر آب را گرم کند. در محاسبات معمولاً درجه حرارت آب سرد ورودی به مخزن آب گرم را (۵) درجه سانتی‌گراد منظور می‌کنند بنابراین با استفاده از فرمول (۱) خواهیم داشت:

$$H = \rho q_v C (t_2 - t_1) \quad (1)$$

در این فرمول :

«H» = مقدار گرمای لازم برای گرم کردن آب برحسب کیلو کالری در ساعت؛

«ρ» = جرم حجمی آب برحسب کیلوگرم بر لیتر (که برابر

۱ است)؛

«q_v» = مقدار دبی حجمی آب برحسب لیتر بر ساعت (مقدار

مصرف واقعی آب گرم)؛

«C» = گرمای ویژه آب برحسب کیلو کالری بر کیلوگرم

درجه سانتی گراد (که برابر ۱ است)؛

«t_۱» = درجه حرارت آب سرد ورودی به مخزن آب گرم

(۵ درجه سانتی گراد)؛

«t_۲» = درجه حرارت آب گرم خروجی از مخزن آب گرم

(۶۰ درجه سانتی گراد).

ظرفیت حرارتی مخزن :

$$H = 1 \times 729 / 6 \times (60 - 5) = 40128 \frac{\text{kcal}}{\text{hr}}$$

اگر مخزن آب گرم از نوع کویلی باشد ظرفیت حرارتی کویل

$$40128 \frac{\text{kcal}}{\text{hr}} \text{ خواهد بود.}$$

حجم مخزن آب گرم :

ضریب ذخیره مخزن × مقدار واقعی مصرف آب گرم = حجم مخزن آب گرم

$$\text{لیتر } 912 = 729 / 6 \times 1 / 25 = \text{حجم مخزن آب گرم}$$

۶-۴- انتخاب مخزن آب گرم

پس از محاسبه مقدار ظرفیت حرارتی و حجم مخزن، با

استفاده از کاتالوگ یکی از کارخانه‌های سازنده می‌توان مخزن مناسب را انتخاب نمود.

در جدول ۶-۱ مشخصات یک مخزن آب گرم دو جداره

داده شده است.

سؤال : برای مثال پاسخ داده شده در قسمت (۶-۳) یک

مخزن آب گرم دو جداره انتخاب کنید.

پاسخ : با مراجعه به جدول ۶-۱ ملاحظه می‌شود که مخزن

مناسب، مخزنی است (۱۰۰۰) لیتری با ورقی به ضخامت (۵)

میلی متر برای استوانه داخلی و (۴) میلی متر برای استوانه بیرونی و بوشن (۲) اینچ برای اتصالات.

در مورد مخازن آب گرم کویلی معمولاً حجم مخزن، ظرفیت حرارتی کویل، درجه حرارت آب گرم ورودی به کویل (با مشخصات بخار ورودی)، فشار کار مخزن و طرز نصب آن (افقی و یا قائم) به کارخانه سازنده داده می‌شود و کارخانه براساس اطلاعات داده شده، مخزن را می‌سازد.

۶-۵- پمپ سیرکولاتور برگشت آب گرم مصرفی و کاربرد آن

پمپی است که آب را در مدار لوله رفت، لوله برگشت و مخزن آب گرم مصرفی به جریان می‌اندازد، تا تلفات حرارتی آب گرم مصرفی در لوله‌ها را جبران کند، در نتیجه همیشه با باز نمودن شیر بلافاصله آب گرم خواهیم داشت و از هدر رفتن آب جلوگیری شود.

۶-۵-۱- انتخاب پمپ سیرکولاتور برگشت آب

گرم مصرفی : برای انتخاب این پمپ نیز مانند هر پمپ دیگری باید دو شاخص اصلی آن (مقدار دبی و هد پمپ) و نیز نوع موتور پمپ از نظر نصب (خطی و یا زمینی) و نوع برق آن (یک فاز و یا سه فاز) مشخص گردد.

مقدار دبی پمپ : روش سریع و قابل قبول محاسبه دبی

پمپ :

۱- مقدار کل طول لوله‌های رفت و برگشت آب گرم را

برحسب متر تعیین می‌کنیم؛

۲- مقدار طول لوله را برای لوله‌های عایق شده در عدد

$(\frac{W}{m} / 8 \times 28)$ ضرب می‌کنیم تا مقدار تقریبی تلفات حرارتی لوله‌ها به دست آید؛

۳- با استفاده از فرمول $(q = \frac{H}{46/5})$ مقدار دبی پمپ

را به دست می‌آوریم.

مثال : می‌خواهیم دبی پمپ سیرکولاتور آب گرم

مصرفی را برای ساختمانی که مقدار کل طول لوله‌های رفت و برگشت آب گرم مصرفی آن (۱۶۰۰) متر است، محاسبه کنیم.

پاسخ:

$$H = 1 \times 28/8$$

$$H = 1600 \times 28/8 = 46080 \text{ w} = 46/08 \text{ kw}$$

$$1 \text{ لیتر بر ثانیه} = 15/85 \text{ گالن بر دقیقه} \text{ و } (q = \frac{H}{46/5})$$

$$q = \frac{46/08}{46/5} = 0/99 \cong 1 \frac{1}{s}$$

$$q = 1 \times 15/85 = 15/85 \text{ G.P.M}$$

مقدار هد پمپ: مقدار فشار و یا هد پمپ سیرکولاتور برگشت آب گرم مصرفی را نیز مانند هد پمپ سیرکولاتور آب گرم سیستم گرم کننده محاسبه می کنیم. با این تفاوت که در فرمول مربوطه به جای «L» طول لوله رفت آب گرم مصرفی دورترین وسیله بهداشتی قرار داده می شود.

پس از تعیین مقدار دبی و هد پمپ، مانند روش انتخاب پمپ سیرکولاتور سیستم حرارت مرکزی، پمپ برگشت آب گرم مصرفی را نیز با استفاده از همان دیاگرام ها انتخاب می کنیم.

۶-۶- صرفه جویی در مصرف آب و انرژی

۶-۶-۱- صرفه جویی در مصرف آب: با توجه به این که ایران در منطقه کم آب جهان قرار گرفته است و با در نظر گرفتن خشک سالی چند سال اخیر، لزوم صرفه جویی هرچه بیشتر در مصرف آب احساس می شود.

به این جهت مواردی برای صرفه جویی در مصرف آب بیان می شود:

۱- انجام لوله کشی برگشت آب گرم مصرفی و نصب پمپ «سیرکولاتور» بر روی آن؛

۲- سرکشی مداوم به پمپ برگشت آب گرم و رفع عیوب احتمالی آن؛

۳- تعویض به موقع «سیل مکانیکی» پمپ های خطی (با ریزش اولین چکه های آب از آن)؛

۴- جلوگیری از ریزش بی رویه آب از نافی پمپ های زمینی و رساندن آن به حد چکه کردن؛

۵- تعویض به موقع شناور منابع انبساط باز؛

۶- آب بندی نمودن «گلند» شیر فلکه ها؛

۷- تعویض به موقع واشر لاستیکی شیرهای وسایل بهداشتی؛

۸- آب بندی نمودن اتصالاتی که در موتورخانه ها، آب از آنها چکه و گاهی ریزش می کند مثل اتصالات فلنجی که واشر آنها از بین رفته و...؛

۹- مصرف صحیح آب به وسیله شخص مصرف کننده. (با وجود آنکه بیشترین مقدار صرفه جویی در این قسمت می تواند انجام گیرد، ولی به دلیل آنکه لزوم آن را با تمام وجود احساس نکرده ایم متأسفانه کمتر به آن توجه می کنیم.)

۶-۶-۲- صرفه جویی در مصرف انرژی: مواردی که با انجام آنها در دستگاه های آب گرم مصرفی به مقدار قابل ملاحظه ای می توان در مصرف انرژی صرفه جویی کرد عبارت اند از:

۱- جلوگیری از به هدر رفتن آب گرم مصرفی و مصرف صحیح آن؛

۲- عایق کردن لوله های آب گرم مصرفی و برگشت آن در داخل ساختمان؛

۳- عایق کردن لوله های آب گرم مصرفی و برگشت آن در داخل موتورخانه و فاصله موتورخانه تا ساختمان و منابع مصرفی؛

۴- انتخاب موتور پمپ برگشت آب گرم مصرفی به طوری که با حداکثر بازده کار کند.

- ۱- دستگاه‌های آب گرم مصرفی را تشریح کنید.
- ۲- مخزن آب گرم دو جداره را شرح داده مواردی را که در نصب و لوله‌کشی آن باید رعایت گردد بنویسید.
- ۳- شیر اطمینان مخزن آب گرم چه نوع شیری است؟
- ۴- مخزن آب گرم کویلی را شرح دهید.
- ۵- مقدار آب گرم مصرفی، ظرفیت حرارتی و حجم مخزن آب گرم مناسب برای یک آپارتمان ۸ واحدی را (که در هر واحد آن وسایل بهداشتی ذکر شده در زیر نصب شده است) با استفاده از جدول، محاسبه کنید.

الف) دست شویی توالت ۱ عدد؛

ب) دوش ۱ عدد؛

پ) ظرف شویی آشپزخانه ۱ عدد؛

ت) ماشین لباس شویی ۱ دستگاه.

پاسخ: مقدار آب گرم واقعی ۵۶۵/۴۴ لیتر در ساعت

$$H = 310.99 \frac{\text{kcal}}{\text{hr}} \text{ ظرفیت گرمایی}$$

$$q = 70.7 \text{ lit}$$

- ۶- مخزن آب گرم مناسب را برای تمرین شماره ۵ از روی جدول ۲-۶ انتخاب کنید.
- ۷- کاربرد پمپ سیرکولاتور برگشت آب گرم مصرفی را شرح دهید.
- ۸- برای انتخاب موتور پمپ سیرکولاتور برگشت آب گرم مصرفی چه شاخص‌هایی لازم است؟
- ۹- دبی پمپ سیرکولاتور برگشت آب گرم مصرفی را برای ساختمانی که مقدار کل طول لوله‌های رفت و برگشت آن (۲۴۰۰) متر است، محاسبه کنید. پاسخ: $q = 1/48 \frac{\text{lit}}{\text{s}}$
- ۱۰- هد پمپ سیرکولاتور برگشت آب گرم مصرفی ساختمانی را که فاصله دورترین وسیله بهداشتی آن تا محل نصب موتور پمپ (۵۰) متر است چند پاسکال است؟ پاسخ: $H = 30000 \text{ pa}$
- ۱۱- مدل پمپ مناسب، با آب‌دهی $(\frac{1}{75} / \text{s})$ و فشار (۵۰ kpa) را با استفاده از دیاگرام‌های داخل کتاب تعیین کنید. پاسخ: $AA \frac{1}{4}$
- ۱۲- موارد صرفه جویی در مصرف آب گرم مصرفی را بنویسید.
- ۱۳- موارد صرفه جویی در مصرف انرژی در سیستم آب گرم مصرفی را بنویسید.

دستگاه‌های مولد آب گرم

هدف‌های رفتاری : پس از پایان این فصل از فراگیر انتظار می‌رود :

- ۱- انواع دیگ‌های چدنی و فولادی آب گرم را شرح دهد.
- ۲- ظرفیت حرارتی دیگ را محاسبه کرده، آن را انتخاب کند.
- ۳- انواع مشعل‌های گازوئیلی و گازی و قطعات مختلف آنها را توضیح دهد.
- ۴- چگونگی انتخاب مشعل مناسب برای دیگ را بیان کند.
- ۵- دودکش دیگ را تعریف کرده، قسمت‌های مختلف آن را شرح دهد.
- ۶- اندازه دودکش مناسب برای یک دیگ را محاسبه کند.

۷- دستگاه‌های مولد آب گرم

چدنی و فولادی قرار می‌گیرند.

دیگ‌های چدنی : دیگ‌های چدنی به روش ریخته‌گری و به صورت قطعاتی (پره‌ای) در کارخانه تولید می‌شوند. پره جلوی عقب دیگ با یکدیگر و با پره‌های وسط تفاوت دارند لیکن تمام پره‌های وسط یکسان هستند.

هر دیگ برحسب ظرفیت شامل یک پره جلو، یک پره عقب و تعدادی پره وسط است. اتصال پره‌ها به یکدیگر از بالا و پایین به وسیله قطعه‌ای به اسم «بوش» انجام می‌گردد. دو طرف سطح خارجی بوش به صورت مخروط ناقص (کونیک) تراشیده شده است.

برای آنکه عمل آب بندی به خوبی انجام شود، به هنگام استفاده از بوش، آن را به ضد زنگ آغشته می‌کنند. عمل اتصال پره‌های جلو، وسط و عقب دیگ به یکدیگر و بستن بقیه قطعات آن را «جمع کردن دیگ» می‌گویند. دیگ‌های چدنی به صورت قطعاتی توسط کارخانه و یا نمایندگی‌های فروش به خریدار تحویل

دستگاه‌های مولد آب گرم، دستگاه‌هایی هستند که به وسیله آنها آب گرم مورد نیاز سیستم گرم‌کننده و مخزن آب گرم مصرفی تأمین می‌شود و عبارت‌اند از دیگ‌ها و مشعل‌ها.

۱-۷- دیگ‌ها

دیگ دستگاهی است که در آن یک ماده سوختنی مانند مازوت (نفت کوره یا نفت سیاه)، گازوئیل و یا گاز طبیعی می‌سوزد و گرمای حاصل از عمل احتراق به سیال درون آن (معمولاً آب) داده می‌شود.

۱-۱-۷- انواع دیگ‌ها : دیگ‌ها را به روش‌های

مختلفی تقسیم بندی می‌کنند :

الف) از نظر سیال : در این روش دیگ‌ها به انواع :

دیگ روغنی، دیگ آب گرم، دیگ آب داغ، دیگ بخار و ... تقسیم بندی می‌شوند.

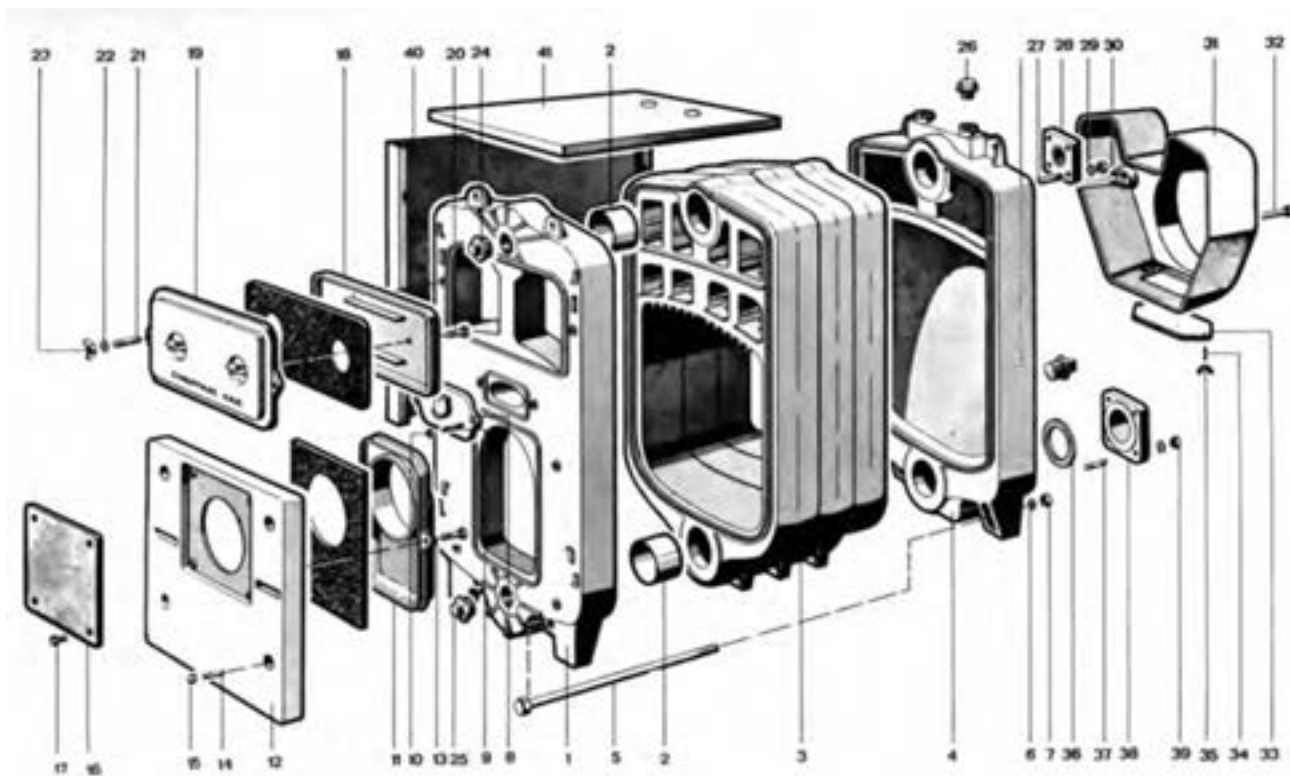
ب) از نظر جنس : در این تقسیم بندی دیگ‌ها در دو دسته

و به وسیله افراد متخصص در محل موتورخانه بر روی فونداسیون جمع می شوند.

داخل پره ها به هنگام گرم شدن نشان داده شده است. مزایای دیگ های چدنی:

- ۱- به علت داشتن مقاومت خوب در برابر زنگ زدگی، عمر آنها زیاد است؛
- ۲- به دلیل پره ای بودن، حمل و نقل آنها آسان است؛
- ۳- به علت پره ای بودن، در صورت نیاز می توان با

در شکل ۱-۷ قطعات مختلف یک دیگ چدنی مشاهده می شود. در شکل ۲-۷ یک دیگ جمع شده و در شکل ۳-۷ شعله و مسیر عبور گازهای حاصل از عمل احتراق و تماس آنها با سطوح پره های دیگ و در شکل ۴-۷ مسیر جریان آب در



- | | | |
|--------------------|----------------------|---------------------------|
| ۱- پره جلو | ۱۲- در پایین | ۳۲- پیچ نشش گوش |
| ۲- بوش وصل پره | ۱۳- پیچ شش گوش | ۳۳- دریچه بازدید دودکش |
| ۳- پره وسط | ۱۴- پیچ دو سر دنده | ۳۴- پیچ دو سر دنده |
| ۴- پره عقب | ۱۵- مهره شش گوش کروی | ۳۵- مهره |
| ۵- میله مهار دیگ | ۱۶- صفحه مشعل گیر | ۳۶- واشر کلینگریت |
| ۶- واشر فلزی | ۱۷- پیچ شش گوش | ۳۷- پیچ دو سر دنده |
| ۷- مهره شش گوش | ۱۸- تویی در بالا | ۳۸- فلنج وصل لوله |
| ۸- درب بازدید شعله | ۱۹- در بالا | ۳۹- مهره شش گوش |
| ۹- پیچ دو سر دنده | ۲۰- پیچ شش گوش | ۴۰- بدنه روپوش دیگ |
| ۱۰- مهره شش گوش | ۲۱- پیچ دو سر دنده | ۴۱- قسمت فوقانی روپوش دیگ |
| ۱۱- تویی در پایین | ۲۲- واشر تخت فلزی | |
| | | ۲۳- مهره خروسکی |
| | | ۲۴- درپوش $1\frac{1}{2}$ |
| | | ۲۵- درپوش $1\frac{1}{4}$ |
| | | ۲۶- درپوش $\frac{3}{4}$ |
| | | ۲۷- پیچ دو سر دنده |
| | | ۲۸- فلنج وصل لوله |
| | | ۲۹- واشر تخت |
| | | ۳۰- مهره شش گوش |
| | | ۳۱- دودکش |

شکل ۱-۷ - قطعات مختلف یک دیگ چدنی

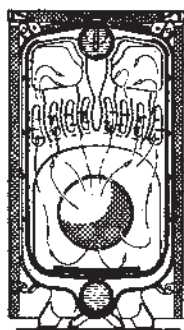
- ۱- کلکتور بالای پره ها
- ۲- درپوش نظافت
- ۳- سوراخ دید
- ۴- درب اطاقک احتراق
- ۵- صفحه فولادی جلوی اطاقک احتراق
- ۶- مشعل گازوئیلی یا گازی
- ۷- آجر نسوز برای ترشحات گازوئیل
- ۸- مواد نسوز پشت مشعل
- ۹- روپوش دیگ
- ۱۰- سطح برده دار حرارت گیر نانویه
- ۱۱- پشم شیشه
- ۱۲- اطاقک احتراق برده دار
- ۱۳- کلکتور پایین پره ها
- ۱۴- پایه های دیگ



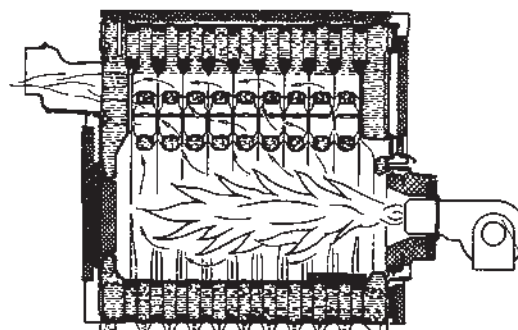
شکل ۲-۷- یک دیگ چدنی جمع شده



شکل ۴-۷- مسیر عبور جریان آب در داخل پره



برش قائم



برش جانبی

شکل ۳-۷- شعله و مسیر عبور گازهای حاصل از احتراق

دیگ های فولادی «فایر تیوب» که متداول تر هستند، از قسمت های زیر تشکیل شده است:

- ۱- بدنه: بدنه دیگ به ابعاد مورد نیاز از ورق های فولادی بریده، پس از نورد شدن جوش کاری می شود.
- ۲- لوله ها: لوله های دیگ های فولادی از نوع بدون درز «آتش خوار» است که به طول مورد نیاز از لوله های (۶) متری بریده می شود.
- ۳- صفحات نگه دارنده لوله ها^۱: این صفحات هم وظیفه

افزودن تعدادی پره، قدرت گرمایی آنها را افزایش داد؛

- ۴- در صورت شکستن پره ها، می توان آنها را با پره نو تعویض کرد و احتیاجی به تعویض تمامی دیگ نیست.

دیگ های فولادی آب گرم: دیگ های فولادی به صورت یک پارچه در دو نوع، یا با لوله های آتش^۱ (که در آن گازهای حاصل از عمل احتراق از درون لوله ها عبور می کند) و با لوله های آب^۲ (که در آن آب از داخل لوله ها می گذرد) برحسب سفارش خریدار مطابق ظرفیت مورد نظر ساخته می شوند.

۱ - Fire tube

۲ - Water tube

۳ - Tube sheet or Tube plate

به صورت «من هول»^۲ (راهرو آدم رو) در بالا و دریچه‌هایی به صورت «هندهول»^۳ (دست زو) در دو طرف قسمت پایین، بر روی بدنه دیگ پیش‌بینی می‌شود، این دریچه‌ها به وسیله‌ی واشرهای نسوز و درهای مخصوص بسته می‌شوند.

۱۰- محفظه‌های دود: در جلو و عقب دیگ‌های فولادی محفظه‌هایی وجود دارد که گازهای خروجی از یک پاس را دریافت کرده، به داخل لوله‌های پاس بعدی هدایت می‌کند.

۱۱- درهای جلو و عقب: بر روی محفظه‌های دود جلو و عقب، درب‌هایی لولایی تعبیه شده‌اند که به وسیله‌ی پیچ و مهره و قراردادن نخ نسوز در زیر آنها، بسته می‌شوند و به هنگام تمیز کردن داخل لوله‌ها و محفظه‌ی دود از آنها استفاده می‌شود.

۱۲- اتصال دودکش: بر روی دیگ‌های فولادی نیز مانند سایر دیگ‌ها برای هدایت محصولات احتراق به خارج از ساختمان محلی برای اتصال دودکش به آن پیش‌بینی می‌گردد.

۱۳- اتصالات مربوط به نشان دهنده‌ها: بر روی دیگ‌های فولادی جاهایی برای نصب «ترمو متر»، «ترموستات» و «فشارسنج» پیش‌بینی می‌گردد.

۱۴- عایق: بدنه‌ی دیگ‌های فولادی به وسیله‌ی یک لایه عایق حرارتی ضخیم، پوشیده می‌شود.

۱۵- پوشش (کاور): بر روی عایق بدنه، پوششی از ورق آلومینیوم و یا ورق فولادی رنگ شده، کشیده می‌شود.

۱۶- شاسی: اکثر دیگ‌های فولادی در کارخانه بر روی پایه و یا شاسی نصب می‌گردند، که در این صورت نیازی به فونداسیون مخصوص برای نصب آنها نیست. در شکل ۵-۷ یک دیگ فولادی آب گرم ۲ پاس با قسمت‌های مختلف آن نشان داده شده است.

نگه داشتن لوله‌ها را انجام می‌دهند و هم محفظه‌ی داخلی دیگ را از محیط خارج جدا می‌سازند. در دیگ‌های با طول کم، یک «تیوب شیت» در جلو و یکی دیگر در عقب دیگ نصب می‌شود؛ ولی در دیگ‌های با طول زیاد مابین تیوب شیت‌های جلو و عقب، تیوب شیت (یا تیوب شیت‌های) دیگری هم فقط برای نگه داشتن لوله‌ها قرار داده می‌شود. تیوب شیت‌های جلو و عقب به بدنه‌ی دیگ جوش داده می‌شوند.

لوله‌ها به تیوب شیت‌ها به روش گشاد کردن لوله (با ابزاری به نام والس) آب‌بندی می‌شوند، این عمل را «اکسپند» (Expand) می‌نامند. بعضی از کارخانه‌ها لوله‌های پاس^۱ دوم را به تیوب‌های شیت جلو و عقب دیگ جوش می‌دهند.

۴- کوره: کوره‌ی دیگ که در آن مواد سوختنی (مازوت نفت کوره یا نفت سیاه)، گازوئیل و یا گاز) به وسیله‌ی مشعل سوزانده می‌شود، از ورق فولاد آتش‌خوار به ابعاد مورد نیاز بریده پس از نورد و جوش کاری، داخل دیگ نصب می‌شود و سپس به تیوب‌های شیت جلو و عقب دیگ جوش داده می‌شود.

۵- اتصالات لوله‌ی رفت و برگشت: بر روی هر دیگ آب گرم فولادی یک جا برای اتصال لوله‌ی رفت و جای دیگری برای اتصال لوله‌ی برگشت به دیگ، پیش‌بینی می‌شود.

۶- اتصال لوله‌ی انبساط: بر روی دیگ‌های فولادی آب گرم محلی، برای اتصال لوله‌ی انبساط به دیگ، پیش‌بینی می‌شود.

۷- شیر اطمینان: با توجه به ظرفیت فشار کار دیگ، علاوه بر اتصال لوله‌ی انبساط (توسط کارخانه)، یک و یا دو عدد شیر اطمینان حساس (در مقابل فشار)، بر روی آن نصب می‌گردد.

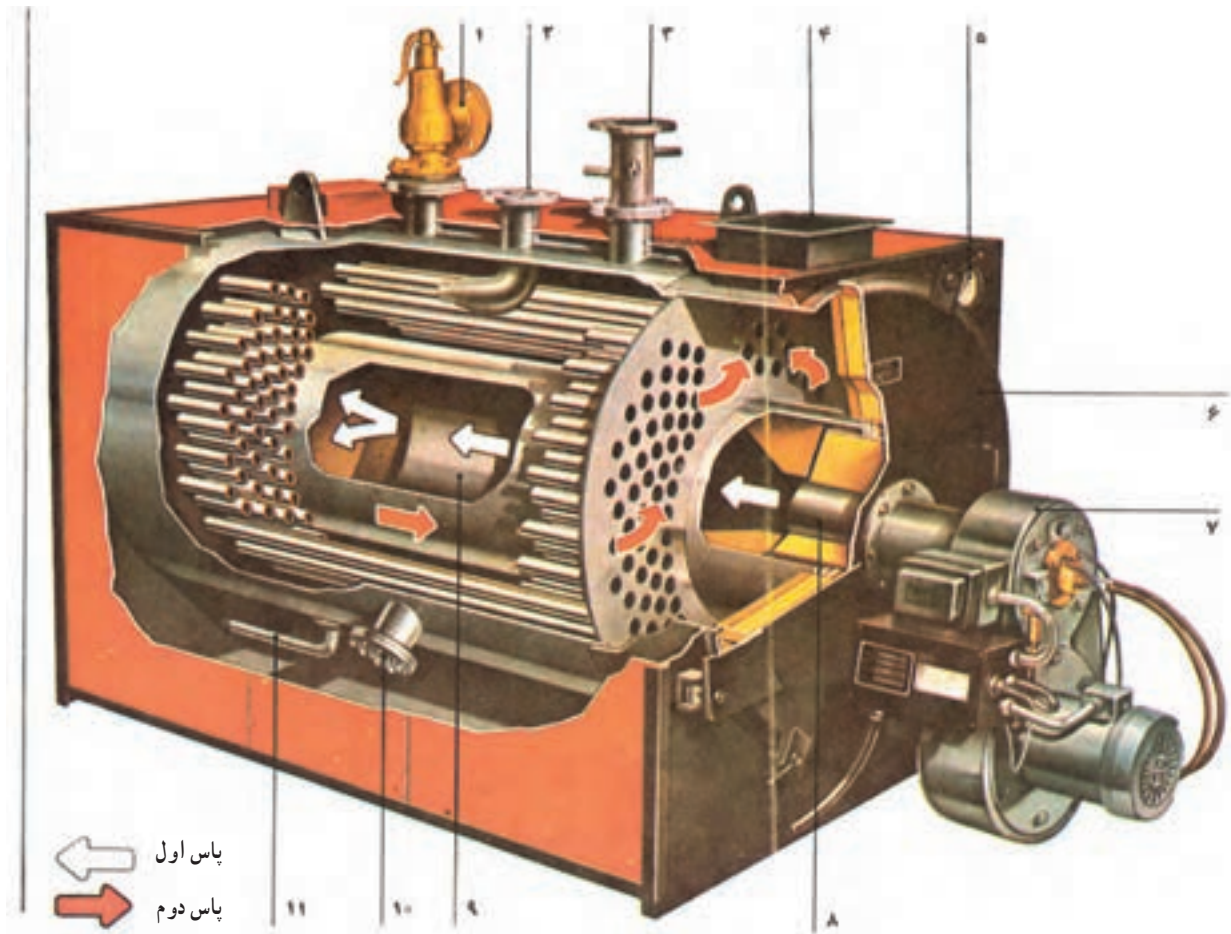
۸- شیر تخلیه: در پایین‌ترین قسمت بدنه‌ی دیگ، یک عدد شیر برای تخلیه‌ی آب داخل آن، نصب می‌گردد.

۹- دریچه‌ها: بر روی دیگ‌های فولادی، دریچه‌ای

۱- Pass پاس به معنی عبور است، هر بار که شعله و یا گازهای حاصل از عمل احتراق یک بار طول دیگ را طی می‌کنند به آن یک پاس گفته می‌شود. کوره‌ی دیگ، پاس اول است. لوله‌هایی که گازهای حاصل از عمل احتراق، بعد از خارج شدن از کوره، از آنها عبور کرده، به جلو هدایت می‌شود، لوله‌های پاس دوم نامیده می‌شوند.

۲- Man hole

۳- Hand hole



- | | |
|------------------------|-----------------------------|
| ۱- شیر اطمینان یک فنری | ۷- مشعل گاز و نیلی جت فشاری |
| ۲- لوله برگشت | ۸- دهانه مشعل |
| ۳- لوله جریان | ۹- مسیر کوره |
| ۴- دریچه خروجی گاز | ۱۰- دریچه بازدید |
| ۵- فشارسنج | ۱۱- لوله تخلیه |
| ۶- درب لولایی جلو | |

شکل ۵-۷- یک دیگ فولادی ۲ پاس و قسمت‌های مختلف آن

$$H = (H_1 + H_2) \times 1/1$$

پس از محاسبه ظرفیت حرارتی دیگ، با استفاده از کاتالوگ کارخانه‌های سازنده می‌توان دیگ مناسب را انتخاب نمود. در جدول‌های ۱-۷ تا ۵-۷ ظرفیت‌های حرارتی چند مدل دیگ چدنی و در جدول ۶-۷ ظرفیت‌های حرارتی چند مدل دیگ فولادی آب گرم داده شده است.

۲-۱-۷ - محاسبه ظرفیت و انتخاب دیگ :

ظرفیت حرارتی (H) دیگ عبارت است از مجموع تلفات حرارتی ساختمان (H_1) و گرمای مورد نیاز برای گرم کردن آب گرم مصرفی (H_2). به این مجموع، چند درصد (حداکثر ۱۰٪) به عنوان ضریب اطمینان (به منظور جبران تلفات حرارتی، لوله‌هایی که از جاهای گرم نشده عبور می‌کنند و نیز تلفات حرارتی مخزن انبساط) اضافه می‌شود؛ بنابراین خواهیم داشت :

جدول ۱-۷ - مشخصات دیگ چدنی مدل ۳۰۰

Model No.	Number of Sections	Heating out put		Water Content Liters	WIDTH L mm.	Length L mm.	HEIGHT mm.	Smoke Flue Diameter mm.	Weight Without Packing Kg
		Oil / Gas	Kcal/h Kw						
300. 3	3	22000 - 23000	-26	29	480	365	830	150	209
300. 4	4	30800 - 32500	-37	37	480	465	830	150	257
300. 5	5	39600 - 43000	-50	45	480	565	830	150	305
300. 6	6	48400 - 51500	-59	53	480	665	830	180	353
300. 7	7	57200 - 61000	-70	61	480	765	830	180	401
300. 8	8	65000 - 70000	-81	69	480	865	830	180	449
300. 9	9	72000 - 79000	-91	77	480	965	830	180	497
300. 10	10	80000 - 89000	-102	85	480	1065	830	180	545

جدول ۲-۷ - مشخصات دیگ چدنی سوپر ۳۰۰

Model No.	Number of Section	Heating out put		Max. pressure drop of combustion chamber m bar	Width A mm.	Length L mm.	Height H mm.
		Kcal / h	Kw				
S - 303	3	23900	27/8	%3	600	420	850
S - 304	4	33800	39/3	%5	600	500	850
S - 305	5	43700	50/8	%10	600	580	850
S - 306	6	53600	62/3	%20	600	660	850
S - 307	7	63400	73/7	%20	600	740	850
S - 308	8	73300	85/2	%25	600	820	850
S - 309	9	83200	96/7	%35	600	900	850

جدول ۳-۷ - مشخصات دیگ چدنی مدل ۴۰۰

Model No.	Number of Section	Heating out put		Water Content Liters	Width A mm.	Length L mm.	Height H mm.	Smoke Flue Diameter mm.	Weight Without Package Kg.
		Oil / Gas Kcal/h	Kw						
400. 6	6	65000 - 70000	81	99	850	755	1055	200	534
400. 7	7	85000 - 91500	105	113	850	875	1055	200	607
400. 8	8	105000 - 113000	130	127	850	996	1055	200	680
400. 9	9	125000 - 134000	154	141	850	1116	1055	250	752
400. 10	10	145000 - 156000	180	155	850	1240	1055	250	825
400. 11	11	165000 - 177500	204	169	850	1360	1055	250	897
400. 12	12	185000 - 199000	229	183	850	1480	1055	250	970
400. 13	13	205000 - 221500	255	197	850	1600	1055	250	1043

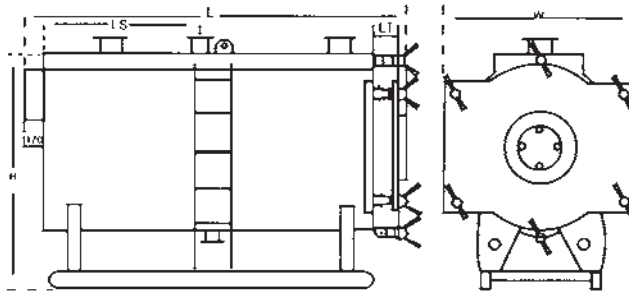
جدول ۴-۷ - مشخصات دیگ چدنی سوپر ۴۰۰

Model No.	Number of Section	Heating out put		Water Content Liters	Width A mm.	Length L mm.	Height H mm.
		Kcal/h	Kw				
S-5	5	120000	138	72	580	900	780
S-6	6	148000	170	84	580	1020	780
S-7	7	176000	203	96	580	1140	780
S-8	8	204000	235	108	580	1260	780
S-9	9	232000	267	120	580	1380	780
S-10	10	260000	300	132	580	1500	780
S-11	11	288000	332	144	580	1620	780
S-12	12	316000	365	156	580	1740	780
S-13	13	344000	397	168	580	1860	780
S-14	14	372000	430	180	580	1980	780

جدول ۵-۷ - مشخصات دیگ چدنی توربو

MODEL NO.	NUMBER OF SECTIONS	HEATING OUT PUT		WATER CONTENT LITERS	WIDTH L mm.	LENGTH L mm.	HEIGHT mm.	WEIGHT WITHOUT PACKING
		OIL / GAS	Kcal/h Kw					
TURBO - 8	8	243000	248000 - 283	142	710	1480	1115	1000
TURBO - 9	9	289000	294000 - 336	159	710	1630	1115	1100
TURBO - 10	10	333000	338000 - 388	176	710	1780	1115	1200
TURBO - 11	11	379000	384000 - 441	193	710	1930	1115	1300
TURBO - 12	12	426000	431000 - 495	210	710	2080	1115	1400
TURBO - 13	13	461000	466000 - 536	227	710	2230	1115	1500
TURBO - 14	14	515000	520000 - 599	244	710	2380	1115	1600
TURBO - 15	15	560000	565000 - 651	261	710	2520	1115	1700
TURBO - 16	16	605000	610000 - 703	278	710	2680	1115	1800
TURBO - 17	17	650000	660000 - 756	295	710	2730	1115	1900
TURBO - 18	18	695000	705000 - 810	312	710	2880	1115	2000

جدول ۶-۷ - ظرفیت‌های حرارتی چند دیگ فولادی



Boiler Type	PHWB	15	17	20	22	25	28	32	35	40
Heat Output	kcal/h	150000	170000	200000	220000	250000	280000	320000	350000	400000
	kw	174	197	232	255	290	325	372	407	465
Overall Length L	mm	2000	2000	2000	2000	2100	2100	2200	2300	2400
Boiler Width W	mm	900	900	1000	1000	1000	1000	1000	1000	1100
Boiler Height H	mm	1500	1500	1500	1500	1500	1500	1500	1500	1500
Flue Gas Resistance	mbars	1.20	1.50	1.50	1.50	1.50	1.70	1.70	2.00	2.60
Transport Weight *	kg	700	750	800	850	1000	1150	1200	1300	1400
Operating Weight *	kg	1000	1050	1130	1180	1360	1510	1600	1750	1900

Boiler Type	PHWB	45	50	55	60	70	80	90	100	110
Heat Output	kcal/h	450000	500000	550000	600000	700000	800000	900000	1000000	1100000
	kw	523	581	639	697	814	930	1046	1162	1279
Overall Length L	mm	2400	2400	2400	2500	2500	2600	2700	2900	2900
Boiler Width W	mm	1100	1150	1150	1250	1250	1250	1350	1450	1450
Boiler Height H	mm	1650	1650	1650	1650	1650	1650	1650	1650	1650
Flue Gas Resistance	mbars	3.00	3.20	3.50	3.50	3.90	4.10	4.20	4.60	5.60
Transport Weight *	kg	1450	1600	1700	2000	2100	2400	3000	3500	3700
Operating Weight *	kg	1950	2200	2300	2750	2975	3400	4300	5200	5400

Boiler Type	PHWB	125	140	160	170	200	215	250	270	300
Heat Output	kcal/h	1250000	1400000	1600000	1700000	2000000	2150000	2500000	2700000	3000000
	kw	1453	1628	1860	1976	2325	2500	2907	3139	3488
Overall Length L	mm	3500	3500	3500	3700	3800	3800	4000	4000	4000
Boiler Width W	mm	1500	1600	1800	1800	1800	1900	1900	1900	2100
Boiler Height H	mm	2000	2000	2000	2000	2000	2250	2250	2250	2250
Flue Gas Resistance	mbars	3.60	4.30	4.3	5	5.60	5.60	6.60	7.60	7.70
Transport Weight *	kg	4000	4100	4700	4800	5500	5600	6500	6600	7700
Operating Weight *	kg	6100	6400	7200	7500	8500	8900	10300	10500	12000
LS	mm	1545	1545	1545	1545	1545	1545	1545	1545	1545
LT	mm	295	295	345	345	345	345	365	365	365
Outflow and Return Pipe	in	6	6	8	8	8	8	8	8	8
Connections	in	2%	2%	3	3	4	4	4	4	4
Safety Valve	in	1%	1%	1%	1%	1%	1%	1%	1%	1%
Drains	in	1%	1%	1%	1%	1%	1%	1%	1%	1%

Boiler Type	PHWB	325	345	395	430	500	600
Heat Output	kcal/h	3250000	3450000	3950000	4300000	5000000	6000000
	kw	3779	4011	4593	5000	5814	6977
Overall Length L	mm	4000	4200	4200	4500	4500	5000
Boiler Width W	mm	2200	2400	2400	2600	2600	2700
Boiler Height H	mm	2600	2600	2600	2900	2900	2900
Flue Gas Resistance	mbars	9.0	9.0	9.4	9.4	10.2	11.5
Transport Weight *	kg	7800	10000	10200	12000	12000	15000
Operating Weight *	kg	12300	15700	15900	19000	19000	23000
LS	mm	1545	1645	1645	1645	1645	1645
LT	mm	365	375	375	380	380	380
Outflow and Return Pipe	in	8	10	10	10	10	10
Connections	in	4	5	5	5	5	6
Safety Valve	in	1%	1%	1%	1%	1%	1%
Drains	in	1%	1%	1%	1%	1%	1%

* The Weights are of the boilers with working pressure upto 6 bar.
All specifications are subject to change without notice.
Further information is available upon request.

(۵۸۰) و ارتفاع (۷۸۰) میلی متر برای این ساختمان مناسب است.

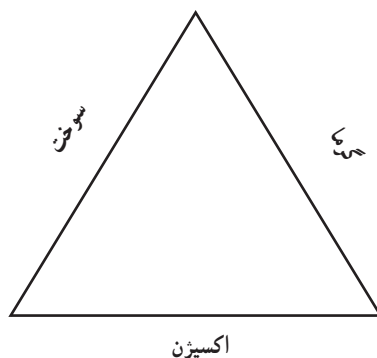
مثال: می‌خواهیم برای ساختمانی که تلفات حرارتی آن (۲۳۰kw) و مقدار گرمای مورد نیاز مخزن آب گرم آن (۳۵kw) است، دیگ آب گرم مناسب را انتخاب کنیم.

۷-۲- مشعل‌ها

برای تبدیل انرژی شیمیایی موجود در سوخت، به انرژی حرارتی باید مثلثی مطابق شکل ۶-۷ به نام مثلث احتراق تشکیل گردد. بر روی هر یک از اضلاع این مثلث یکی از عوامل لازم برای احتراق وجود دارد. با حذف یکی از اینها، دو عامل دیگر قادر به انجام عمل احتراق نخواهند بود.

$$H = (H_1 + H_2) \times 1/1 \quad \text{پاسخ:}$$

$H = 291/5 \text{kw}$ = $(230 + 35) \times 1/1$ = ظرفیت حرارتی دیگ
با مراجعه به کاتالوگ دیگ‌های چدنی ملاحظه می‌شود که:
دیگ چدنی سوپر (۴۰۰) ۱۰ پره، به ظرفیت حرارتی (۳۰۰kw)، حجم آب‌گیری (۱۳۲) لیتر، طول (۱۵۰۰)، عرض



شکل ۶-۷- مثلث احتراق

گازوئیلی، مشعل‌هایی هستند که براساس استفاده از گازوئیل به عنوان سوخت، طراحی و ساخته می‌شوند. در شکل ۷-۷ یک مشعل گازوئیلی جدید دو نازل نشان داده شده است. به این نوع مشعل‌ها در اصطلاح مشعل‌های «پودرکننده فشار قوی تفنگی» می‌گویند، زیرا به وسیله آنها گازوئیل با فشاری بین (۱۰۰) تا (۳۰۰PSIG) از طریق یک و یا دو نازل (افشانک) به داخل دیگ پاشیده می‌شود.

اجزای مشعل گازوئیلی: اجزای اصلی تشکیل دهنده مشعل گازوئیلی عبارت‌اند از: موتور، بادزن (فن)، پمپ گازوئیل، شیر برقی، کویلینگ، نازل، ترانسفورماتور جرقه، الکترودها، شعله‌پخش‌کن، چشم الکتریکی و بدنه. در شکل ۸-۷ اجزای مختلف یک مشعل گازوئیلی نشان داده شده است.

این سه عامل عبارت‌اند از:

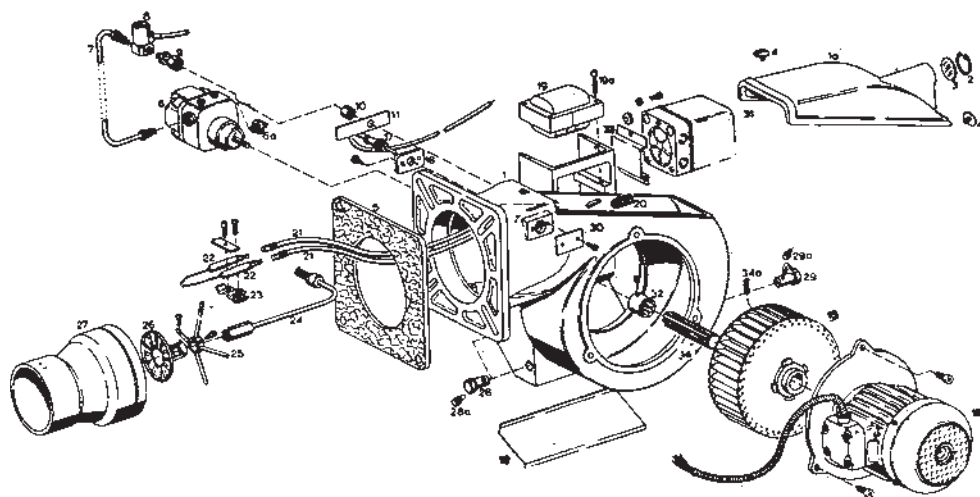
- ۱- سوخت: یک ماده سوختنی که به صورت جامد، مایع و گاز وجود دارد.
 - ۲- اکسیژن: برای انجام عمل اکسیداسیون (سوزاندن سوخت) از اکسیژن موجود در هوا استفاده می‌شود.
 - ۳- گرما: برای رساندن دمای سوخت به دمای نقطه اشتعال. مشعل‌ها دستگاه‌هایی هستند که مثلث احتراق را در داخل کوره دیگ ایجاد می‌کنند. مشعل‌ها را برحسب نوع سوخت به مازوتی، گازوئیلی، گازی و دوگانه سوز (گازوئیلی و گازی) تقسیم‌بندی می‌کنند. (در این کتاب مشعل‌های گازوئیلی و گازی شرح داده می‌شوند).
- ۱-۲-۷- مشعل‌های گازوئیلی: مشعل‌های



شکل ۷-۷ - یک مشعل گازوئیلی ۲ نازله

- ۱- بدنه
- ۱a- درپوش
- ۲- رینگ شیشه دید شعله
- ۳- شیشه دید شعله
- ۴- بیج اتصال درپوش به بدنه
- ۵- مقوای نسوزی که حد فاصل مشعل و دیگ قرار می‌گیرد تا حرارت دیگ به بدنه مشعل منتقل نشود
- ۶- پمپ گازوئیل
- ۷- لوله اتصال پمپ گازوئیل به شیر مغناطیسی
- ۸- شیر مغناطیسی
- ۹- رابط شیر مغناطیسی و لوله شماره ۲۴
- ۱۰- مهره
- ۱۱- صفحه اتصال به بدنه
- ۱۲- دمپر تنظیم هوا
- ۱۳- کویلینگ پلاستیکی
- ۱۴- محور انتقال حرکت الکتروموتور به پمپ
- ۱۵- بادبزن (ونتیلاتور)
- ۱۶- الکتروموتور

- ۱۷- چشم الکتریکی
- ۱۸- پایه چشم الکتریکی
- ۱۹- ترانسفورماتور جرقه
- ۲۰- واشر عبور کابل از بدنه
- ۲۱- کابل‌های فشار قوی
- ۲۲- الکترودهای جرقه
- ۲۳- پایه اتصال الکترودها به لوله شماره ۲۴
- ۲۴- لوله حامل سوخت تحت فشار از پمپ به نازل
- ۲۵- نگه‌دارنده لوله حامل سوخت
- ۲۶- شعله پخش‌کن (چرخاننده هوا)
- ۲۷- لوله خروج شعله
- ۲۸- بین‌نگه‌دارنده دمپر هوا
- ۲۸a- بیج بین‌نگه‌دارنده دمپر هوا
- ۲۹- بین تنظیم دمپر هوا
- ۲۹a- بیج بین تنظیم دمپر هوا
- ۳۰- درپوش
- ۳۱- کنترل خودکار (رله)
- ۳۲- پایه کنترل خودکار.



شکل ۷-۸- اجزای مختلف یک مشعل گازوئیلی

بعضی موارد ۱۴۵° دور در دقیقه است. «استاتور» این موتور دارای یک سیم اصلی و یک سیم بیج راه انداز است. برای ایجاد «گشتاور» بیشتر در راه اندازی موتور، معمولاً یک خازن نیز در مدار سیم بیج راه انداز آن به صورت سری قرار داده می‌شود. در شکل ۹- ۷ روتور و استاتور موتور مشعل نشان داده شده است.

اینک به شرح هر یک از اجزای اصلی مشعل گازوئیلی می‌پردازیم:

۱- الکتروموتور: الکتروموتور عامل حرکت پمپ و بادزن (فن) است و از نوع «آسنکرون با روتور القایی قفس سنجابی» است.

سرعت الکتروموتورهای گازوئیلی اغلب ۲۹۰۰ و در



شکل ۹-۷- روتور و استاتور موتور مشعل

دهانه مکش آن یک دمپر قرار می دهند که تنظیم آن در مشعل های کوچک، دستی و ثابت است ولی در مشعل های بزرگ به وسیله یک موتور، کنترل شده، متناسب با مقدار سوخت کم و زیاد می شود.

۳- پمپ گازوئیل^۱ معمولاً پمپ گازوئیل را در مشعل های فشار قوی به صورت دوار و یا چرخ دنده ای به صورت یک یا دو طبقه می سازند.

در شکل ۱۰-۷ نمونه های دوار و یک طبقه آن را مشاهده می کنید که ساختمان داخلی آن با توجه به شکل ۱۱-۷ به شرح زیر است:

۲- بادزن (فن یا پروانه): بادزن مشعل ها از نوع گریز از مرکز (سانتریفوژ) است که بر روی محور موتور نصب می گردد. پروانه با حرکت موتور به حرکت در می آید و مولکول های هوای بین پره ها، همراه فن شروع به چرخش کرده، تحت تأثیر نیروی گریز از مرکز از لبه پره ها به داخل محفظه حلزونی شکل پرتاب می شوند و به سوی اتاقک احتراق هدایت می گردند. در اثر خارج شدن مولکول های هوای بین پره ها، فشار بین آنها کاهش یافته، یک خلأ نسبی در بین پره ها ایجاد می گردد؛ در نتیجه هوای موجود در مرکز بادزن، به سمت پره ها حرکت می کند و به دنبال آن هوای خارج، وارد پروانه می شود. برای کنترل مقدار هوای بادزن، در



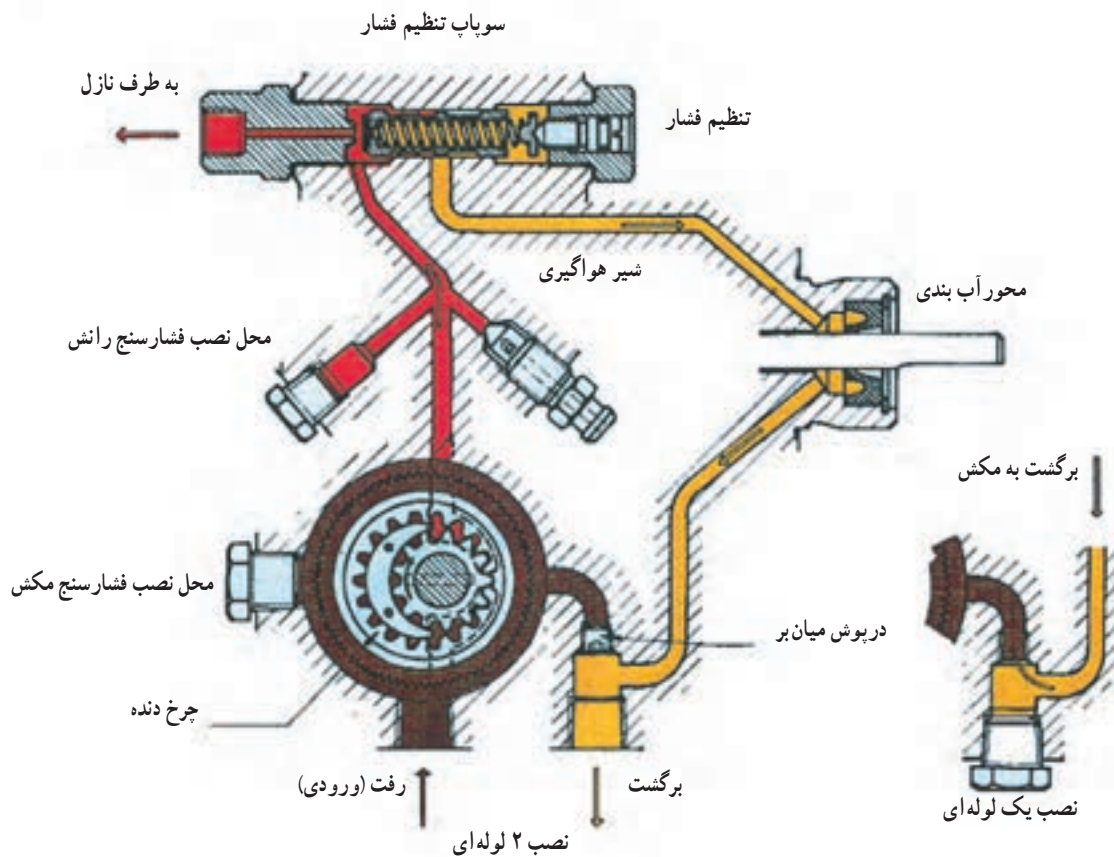
پمپ دوار یک طبقه برای مشعل های گازوئیلی فشار قوی
A- محور B- کاسه نمد محور C- روتور پمپ D- بدنه پمپ

شکل ۱۰-۷

(رگولاتور) فشار رفته، بسته به فشاری که پیچ تنظیم فشار به فنر وارد می کند مقداری از آن از طرف بالا به نازل می رود و بقیه آن به منبع سوخت برمی گردد.

سوخت پس از عبور از یک صافی در روی لوله رفت از طرف پایین وارد صافی داخل پمپ شده، پس از آن وارد پمپ دوار (که در جهت عکس حرکت عقربه های ساعت می چرخد) می شود و تحت فشار قرار می گیرد. سپس به طرف تنظیم کننده

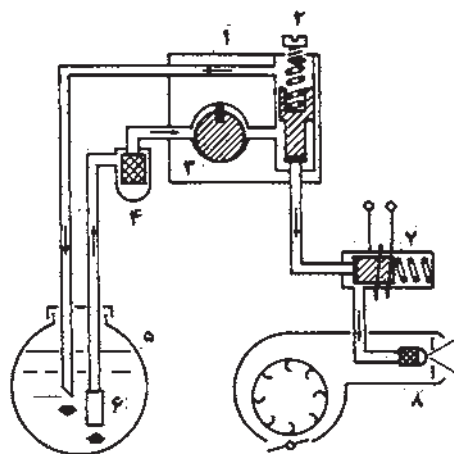
- گازوئیل تحت فشار مکش
- گازوئیل تحت فشار
- گازوئیل بای پاس برگشتی به مخزن یا مکش



شکل ۱۱-۷- نمای خطی پمپ گازوئیل

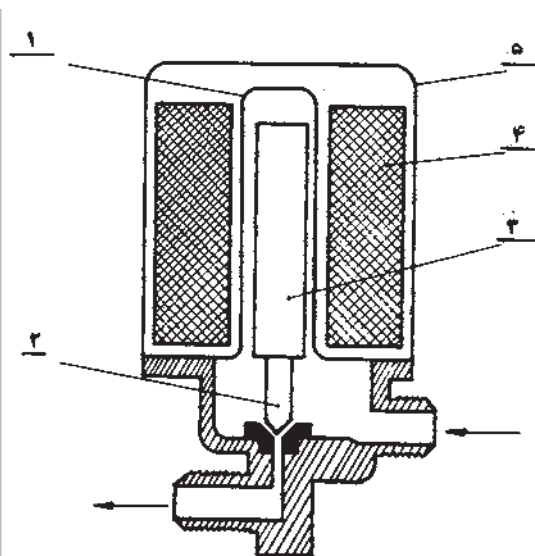
مجرای عبور سوخت را می بندد؛ وقتی که برق به سیم پیچ (کویل) آن می رسد، میدان مغناطیسی ایجاد شده، به وسیله کویل، هسته آهنی و در نتیجه سوزن بالا می رود و مجرای عبور سوخت به طرف نازل، باز شده، سوخت به داخل دیگ پاشیده می شود. شیر برقی ممکن است روی پمپ در روی لوله حذفاصل پمپ و نازل نصب شود.

۴- شیر برقی (شیر مغناطیسی)^۱: معمولاً در مسیر عبور سوخت از پمپ به طرف نازل، یک شیر برقی قرار می دهند تا در زمان خاموش بودن مشعل، از نشت گازوئیل به داخل اطاقک احتراق جلوگیری کند. این شیر مطابق شکل ۱۲-۷ دارای یک سوزن است که در حالت عادی تحت تأثیر وزن خود پایین آمده،



۱- پمپ ۲- پیچ تنظیم فشار ۳- چرخ دنده
۴- فیلتر ۵- منبع سوخت ۶- سوپاپ
۷- شیر مغناطیسی ۸- نازل

شکل ۱۳-۷- مسیر سوخت



۱- محفظه توخالی ۲- سوزن ۳- هسته آهنی
۴- سیم پیچ (کویل) ۵- روپوش

شکل ۱۲-۷- ساختمان شیر برقی

موتور هرز می شود در نتیجه، الکتروموتور از خطر سوختن محفوظ می ماند و در صورت معیوب شدن الکتروموتور و یا پمپ، فقط دستگاه معیوب را تعویض می کنند.

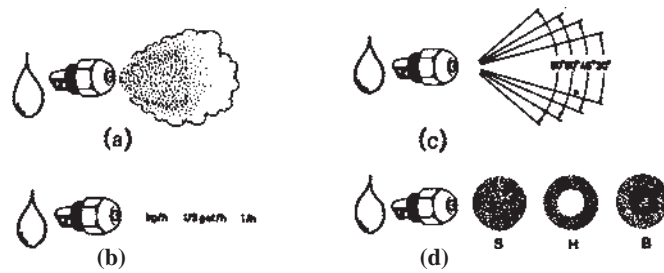
۶- نازل^۲: نازل دستگاهی است که گازوئیل را به صورت پودر (a)، به مقدار معین (b)، با چرخش با زاویه معین (c)، به شکل مشخص (d) و به صورت تصفیه شده، مانند شکل ۱۴-۷ به داخل دیگ می پاشد.

طرز کار رگولاتور فشار و شیر مغناطیسی را در شکل ۱۳-۷ مشاهده می کنید.

۵- کویلینگ: کویلینگ قطعه ای است که حرکت الکتروموتور را به پمپ منتقل می کند و معمولاً از جنس پلاستیک است. در این دستگاه یک لقی جزئی بین محور الکتروموتور و پمپ ایجاد می شود تا در لحظه راه اندازی ایترسی (لختی) پمپ روی الکتروموتور نباشد و الکتروموتور راحت تر بتواند به حرکت درآید. در صورت گریباز کردن پمپ، معمولاً کویلینگ می شکند و

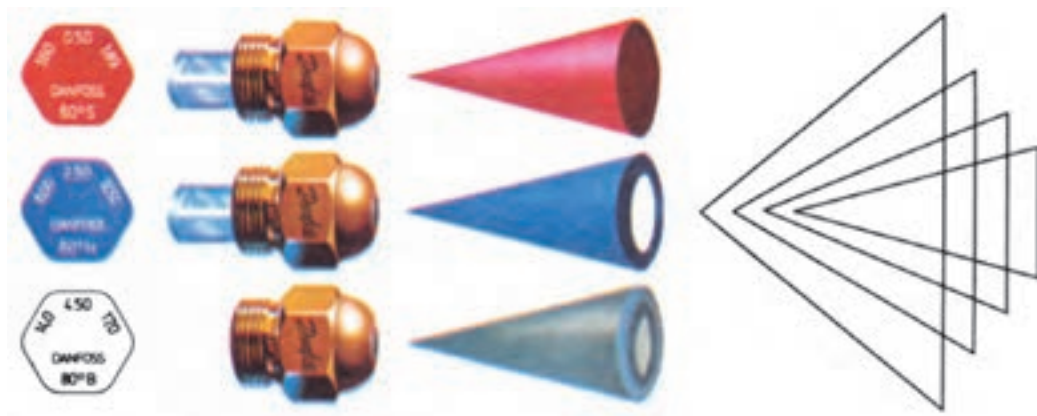
۱ - Solenoid Valve

۲ - Nozzle

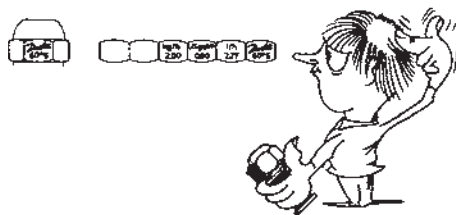


شکل ۱۴-۷- نمایش کار نازل

سوخت با توجه به شکل فضای حدفاصل نوک قطعه^۲ (B) مطابق شکل ۱۵-۷ پاشیده می‌شود. مخروطی و پوسته به صورت توخالی (H)، توپر (S) و نیمه پر



شکل ۱۵-۷- نحوه پاشش سوخت توسط نازل



شکل ۱۶-۷- مشخصات نازل

نازل را نشان می‌دهد. این نازل دارای ظرفیت $2 \frac{\text{kg}}{\text{hr}}$ معادل با $2/27 \frac{\text{Lit}}{\text{hr}}$ و 60 GPH با زاویه پاشیدن 60° و به صورت توپر (S) است. ظرفیت، زاویه و نوع پاشیدن نازل به فشار سوخت در پشت نازل بستگی دارد. مشخصات حک شده روی نازل فقط برای

نازل‌ها تحت یکی از چهار زاویه 30° ، 45° ، 60° و 80° سوخت را به داخل اتاقک احتراق می‌پاشند که زاویه کم برای اتاقک احتراق عمیق و زاویه زیاد برای اتاقک احتراق کم عمق مناسب است. گرچه به علت مختلف بودن شکل اتاقک احتراق در دیگ‌های حرارت مرکزی، نمی‌توان در انتخاب نوع پاشیدن سوخت (توپر، نیمه پر و توخالی) یک قاعده کلی اظهار کرد اما کارخانه‌های سازنده مشعل، اغلب نوع توپر و یا نیمه پر با زاویه 60° و یا 45° را پیشنهاد می‌کنند.

ظرفیت نازل برحسب GPH ($\frac{\text{U.S.gal}}{\text{hr}}$)، $\frac{\text{kg}}{\text{hr}}$ و $\frac{\text{Lit}}{\text{hr}}$ معین می‌شود. شکل ۱۶-۷ مشخصات حک شده روی یک

۱ - Hollow

۲ - Solid




۳ - Semi - solid

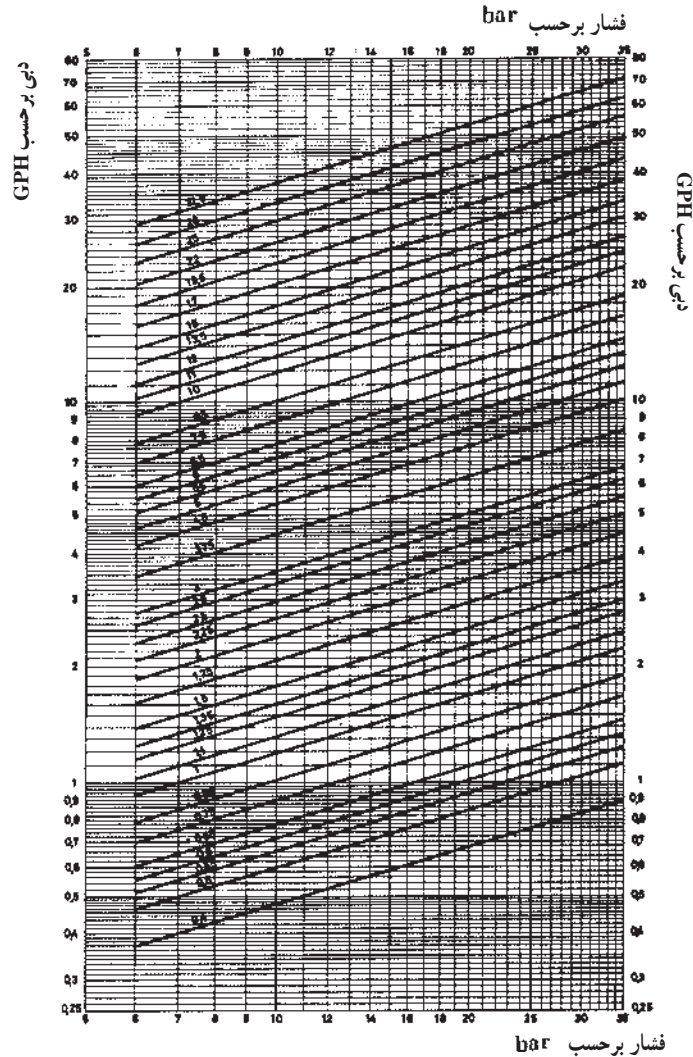
از نازل بیش از مقدار ظرفیت اسمی حک شده روی آن خواهد بود که با استفاده از شکل ۱۷-۷ می توان به ظرفیت حقیقی آن تحت فشاری معین پی برد؛ به عنوان مثال نازل (۱GPH) تحت فشار (۷bar) دارای ظرفیت (۱GPH) است، درحالی که همین نازل تحت فشار (۱۲bar) ظرفیتی برابر (۱/۳GPH) دارد.

فشار ۷bar و (۱۰۰Psi) صدق می کند و با تغییر فشار، ظرفیت زاویه و نوع پاشیدن سوخت تغییر خواهد کرد.

اگر در روی نازل، ظرفیت را بدون واحد بنویسند منظور، ظرفیت برحسب (GPH) است، در جدول ۷-۷ مشخصات کامل سری نازل های یک کارخانه سازنده نازل را مشاهده می کنید. اگر فشار پشت نازل بیش از (۷bar) باشد، مقدار دبی سوخت عبوری

جدول ۷-۷ - مشخصات کامل یک سری نازل

	kg/h	USgath	l/h	30°	45°	60°	80°
 S تویر	1.25	0.40	1.51	-	-	030F8104	-
	1.60	0.50	1.89	-	030F4108	030F6106	030F8108
	1.80	0.55	2.06	-	030F4110	030F6110	030F8110
	2.00	0.63	2.27	-	030F4112	030F6112	030F8112
	2.25	0.65	2.45	030F3114	030F4114	030F6114	030F8114
	2.50	0.75	2.84	030F3116	030F4116	030F6116	030F8116
	2.80	0.85	3.22	030F3118	030F4118	030F6118	030F8118
	3.20	1.00	3.78	030F3120	030F4120	030F6120	030F8120
	3.60	1.10	4.16	030F3122	030F4122	030F6122	030F8122
	4.00	1.25	4.73	030F3124	030F4124	030F6124	030F8124
	4.50	1.35	5.11	030F3126	030F4126	030F6126	030F8126
	5.00	1.50	5.68	030F3128	030F4128	030F6128	030F8128
	5.60	1.75	6.62	030F3130	030F4130	030F6130	030F8130
	6.30	2.00	7.60	030F3132	030F4132	030F6132	030F8132
7.10	2.25	8.50	030F3134	030F4134	030F6134	030F8134	
8.00	2.50	9.50	030F3136	030F4136	030F6136	030F8136	
9.00	2.80	10.6	030F3138	030F4138	030F6138	030F8138	
10.0	3.00	11.4	030F3140	030F4140	030F6140	030F8140	
 H توخالی	1.25	0.40	1.51	-	-	030H8104	-
	1.60	0.50	1.89	-	030H4108	030H6106	030H8108
	1.80	0.55	2.08	-	030H4110	030H6110	030H8110
	2.00	0.60	2.27	-	030H4112	030H6112	030H8112
	2.25	0.65	2.48	030H3114	030H4114	030H6114	030H8114
	2.50	0.75	2.84	030H3116	030H4116	030H6116	030H8116
	2.80	0.85	3.22	030H3118	030H4118	030H6118	030H8118
	3.20	1.00	3.78	030H3120	030H4120	030H6120	030H8120
	3.60	1.10	4.16	030H3122	030H4122	030H6122	030H8122
	4.00	1.25	4.73	030H3124	030H4124	030H6124	030H8124
	4.50	1.35	5.11	030H3126	030H4126	030H6126	030H8126
	5.00	1.50	5.68	030H3128	030H4128	030H6128	030H8128
	5.60	1.75	6.62	030H3130	030H4130	030H6130	030H8130
	6.30	2.00	7.60	030H3132	030H4132	030H6132	030H8132
7.10	2.25	8.50	030H3134	030H4134	030H6134	030H8134	
8.00	2.50	9.50	030H3136	030H4136	030H6136	030H8136	
9.00	2.80	10.6	030H3138	030H4138	030H6138	030H8138	
10.0	3.00	11.4	030H3140	030H4140	030H6140	030H8140	
 B نیمه پر	2.00	0.60	2.27	-	-	030B0103	030B0203
	2.25	0.65	2.46	030B0004	030B0054	030B0104	030B0204
	2.50	0.75	2.84	030B0005	030B0065	030B0105	030B0205
	2.60	0.85	3.22	030B0006	030B0066	030B0106	030B0206
	3.20	1.00	3.78	030B0007	030B0067	030B0107	030B0207
	4.00	1.25	4.73	030B0009	030B0059	030B0109	030B0209
	4.50	1.35	5.11	030B0010	030B0060	030B0110	030B0210
	5.00	1.50	5.68	030B0011	030B0061	030B0111	030B0211
	6.30	2.00	7.60	030B0013	030B0063	030B0113	030B0213
	7.10	2.25	8.50	030B0014	030B0064	030B0114	030B0214
	8.00	2.50	9.50	030B0015	030B0065	030B0115	030B0215
	9.00	2.80	10.6	030B0016	030B0066	030B0116	030B0216
	10.0	3.00	11.4	030B0017	030B0067	030B0117	030B0217
	12.0	3.75	14.0	030B0019	030B0069	030B0119	030B0219
	14.0	4.50	17.0	-	030B0071	030B0121	030B0221
	16.0	5.00	19.0	-	030B0073	030B0123	030B0223
	18.0	5.50	21.0	-	030B0075	030B0125	030B0225
	20.0	6.00	23.0	-	030B0077	030B0127	030B0227
	22.0	6.50	25.0	-	030B0079	030B0129	030B0229
	26.0	7.50	28.0	-	030B0081	030B0131	030B0231
	28.0	8.50	32.0	-	030B0083	030B0133	030B0233
	32.0	10.0	38.0	-	030B0085	030B0135	030B0235
36.0	11.0	42.0	-	030B0087	030B0137	030B0237	
40.0	12.0	45.0	-	030B0089	030B0139	030B0239	
45.0	13.5	51.0	-	-	030B0141	030B0241	
50.0	15.0	57.0	-	-	030B0143	030B0243	
56.0	17.0	64.0	-	-	030B0145	030B0245	
63.0	19.5	74.0	-	-	030B0147	030B0247	
71.0	22.0	83.0	-	-	030B0149	030B0249	
80.0	25.0	95.0	-	-	030B0151	030B0251	
80.0	26.0	106	-	-	030B0153	030B0253	
100	31.5	119	-	-	030B0155	030B0255	



شکل ۱۷-۷- تأثیر فشار پشت نازل بر دبی برای گاز نیل

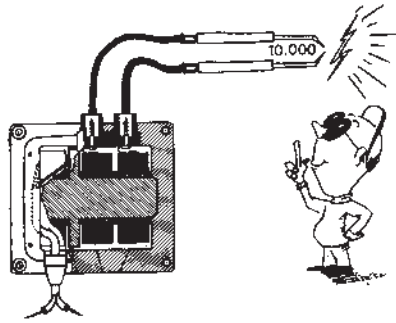
شود و جریانی از آن بگذرد، آهن مغناطیس می‌شود؛ حال اگر یک سیم پیچ دیگر دور هسته آهنی پیچیده شود امکان دارد جریان دیگری در آن به وجود آید. برای تبدیل انرژی مغناطیسی به انرژی الکتریکی در سیم پیچ ثانویه، باید حوزه مغناطیسی دائماً تغییر کند؛ این عمل با اتصال سیم پیچ اولیه به جریان متناوب (AC) انجام می‌شود. جریان متناوب برق شهر در یک ثانیه 10^6 مرتبه تغییر جهت می‌دهد که این خود باعث تغییر قطب‌های مغناطیسی، به

تذکر: معمولاً نازل‌ها از ظرفیت (۱۲GPH) به بالا صافی ندارند چون به واسطه بالا بودن ظرفیت، سوراخ نازل آن قدر بزرگ است که با ناخالصی‌های احتمالی همراه سوخت مسدود نمی‌شود. ۷- ترانسفورماتور جرقه: در این ترانسفورماتور انرژی الکتریکی می‌تواند در یک قطعه آهن به انرژی مغناطیسی تبدیل شود و انرژی مغناطیسی نیز می‌تواند به انرژی الکتریکی تبدیل گردد. به عبارت دیگر اگر یک سیم پیچ دور یک قطعه آهن پیچیده

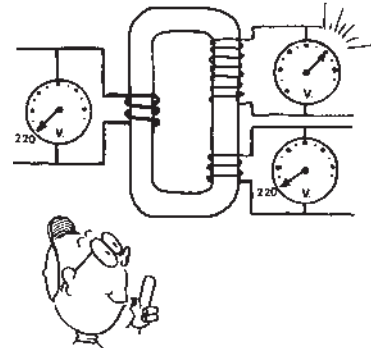


شکل ۱۹-۷- یک نوع ترانسفورماتور مشعل

اندازه ۱۰۰ بار در یک ثانیه می شود. اگر یک ولت متر به سیم پیچ ثانویه [مطابق شکل ۱۸-۷] وصل شود، دیده خواهد شد که بین ولتاژ و تعداد دور سیم پیچ روی هسته آهنی تناسبی موجود است یعنی هر دور، سیم پیچ یک ولتاژ معینی را تولید می کند به طوری که با زیاد شدن تعداد دور سیم پیچ، ولتاژ زیادی نیز (نزدیک به چند هزار ولت) تولید می شود.



شکل ۲۰-۷- ترانسفورماتور و الکترودهای جرقه



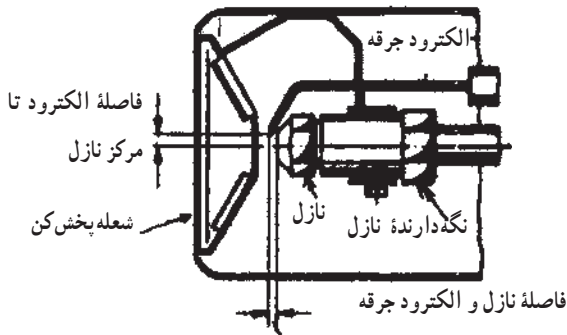
شکل ۱۸-۷- اساس کار ترانسفورماتور

۸- الکترودهای جرقه: الکترودهای جرقه مانند شماره ۲۲

شکل ۸-۷ و شکل ۲۰-۷ از جنس فولاد زنگ نزن (استیل) و با روپوش چینی هستند. هیچ گاه نباید فاصله میله الکترودها از قسمت های فلزی مشعل، کمتر از شش میلی متر شود مطابق شکل ۲۱-۷. محل نصب الکترودها در بالا و جلوی نازل است؛ همین که سوخت پودر شده در حال چرخش از نازل خارج شود با هوای متلاطم عبور کرده از «شعله بخش کن» مخلوط می شود؛

یک «ترانسفورماتور جرقه» باید ولتاژ خیلی زیادی را تولید

کند تا باعث ایجاد قوس الکتریکی بین دو الکترودها شود. این میزان در حدود ۱۰۰۰۰ ولت است که بین ۱۵۰۰۰ ولت، ۱۰۰ مرتبه در یک ثانیه تغییر می کند. هنگامی که قوس الکتریکی تولید شود، ولتاژ به طور قابل ملاحظه ای افت می کند بنابراین، ترانسفورماتور طوری ساخته می شود که قدرت مصرفی خودش را تنظیم کند و گرنه با کشیدن بار بیش از اندازه خواهد سوخت.



شکل ۲۱-۷- محل نصب الکترودهای جرقه

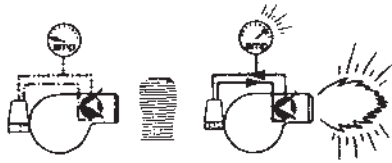
در مشعل های جدید، قوس الکتریکی فقط برای یک زمان

کوتاه مورد نیاز است، بنابراین کاهش ابعاد ترانسفورماتور ممکن می شود. میزان کارکرد این ترانسفورماتورها به طور معمول ۳۳٪ زمان ۳ دقیقه ای است یعنی ترانسفورماتور در طول ۳ دقیقه بایستی کلاً ۱ دقیقه کار کند به این دستگاه ها، «ترانسفورماتور با کار متناوب» (ترانسفورماتور با جرقه موقت) می گویند. در شکل ۱۹-۷ یک نوع ترانسفورماتور با جرقه موقت مشاهده می شود.

شکل ۲۰-۷ برش خورده یک ترانسفورماتور جرقه را

نشان می دهد.

این مخلوط توسط جرقه بین سر الکترودها مشتعل می‌گردد. در شکل ۲۲-۷ موقعیت سر الکترودها را نسبت به نازل مشاهده می‌کنید.



شکل ۲۴-۷ - چشم الکترونیک رو به طرف شعله

تذکر: رله (کنترل الکترونیکی) مشعل بعداً در فصل نهم

شرح داده می‌شود.

۱۱- بدنه مشعل: بدنه اغلب مشعل‌های گازوئیلی و گازی

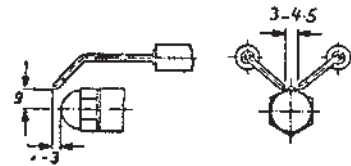
از نوع چدن ریخته‌گری است که قطعات مختلف مشعل بر روی آن نصب می‌گردد.

طرز کار مشعل‌های گازوئیلی: اگر آب داخل دیگ،

از درجه حرارت تنظیم شده بر روی «آکوستات» سردتر باشد، فاز به طرف کنترل الکترونیک (رله) مشعل هدایت می‌گردد. ابتدا رله مشعل (بر اساس برنامه‌ریزی انجام شده بر روی آن) فاز را به الکترو موتور و ترانس جرقه وصل می‌کند (در حالی که شیر برقی بسته است). اگر گاز قابل اشتعال (گازهای حاصل از تبخیر نشت احتمالی گازوئیل در زمان خاموش بودن) در داخل دیگ وجود داشته باشد، مشتعل شده به وسیله بادزن و با دمیدن هوا به داخل دیگ از طریق دودکش به خارج هدایت می‌شود که به این عمل «برج»^۳ گفته می‌شود.

بعد از گذشت چند ثانیه درحالی که هنوز الکترودها

جرقه می‌زنند، شیر برقی باز شده گازوئیل به داخل دیگ پاشیده می‌شود. در اثر حرارت جرقه الکترودها، گازوئیل به درجه حرارت اشتعال رسیده، مثلث احتراق تشکیل می‌شود و گازوئیل مشتعل می‌گردد. با تابیدن نور شعله به «فتوسل» و دریافت آن به وسیله کنترل الکترونیک، عمل جرقه زدن الکترودها بعد از چند ثانیه قطع می‌شود و موتور مشعل (تا زمانی که درجه حرارت آب داخل دیگ به درجه حرارت تنظیم شده بر روی آکوستات برسد و آکوستات



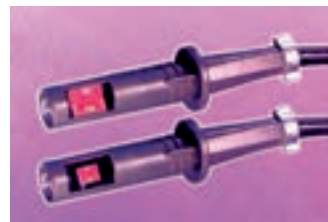
شکل ۲۲-۷ - موقعیت الکترودها نسبت به نازل

۹- شعله پخش کن: شعله پخش کن مطابق قطعه شماره

(۲۶) شکل ۸-۷ و شکل ۲۱-۷، قطعه‌ای است که سر راه ورود هوا به اطراف احتراق قرار می‌گیرد و آن را خلاف جهت چرخش سوخت، به چرخش درمی‌آورد تا باعث اختلاط هرچه بهتر سوخت و هوا گردد.

۱۰- چشم الکترونیک^۱: مطابق شکل ۲۳-۷ چشم الکترونیک

مقاومتی الکترونیک است که بر اثر تابش نور به آن، مقدار مقاومتش کم می‌شود و بالعکس. از این خاصیت برای کنترل شعله در مشعل‌های گازوئیلی و بعضی مشعل‌های گازی استفاده می‌شود. چشم الکترونیک را در داخل لوله مشعل رو به طرف شعله قرار می‌دهند شکل ۲۴-۷. اگر شعله تشکیل نشود (شکل سمت چپ) مقدار مقاومت الکترونیک چشم زیاد خواهد بود و جریانی از آن نمی‌گذرد تا به رله کنترل مشعل برسد در نتیجه رله، بلافاصله مشعل را از کار می‌اندازد که اصطلاحاً گویند مشعل «ریست»^۲ کرده است ولی اگر شعله تشکیل شود، با عبور جریان از آن رله نیز تأثیر گرفته، به مشعل اجازه ادامه کار را می‌دهد.



شکل ۲۳-۷ - چشم الکترونیک

۱ - Photo cell - Flame detector

۲ - Reset

۳ - Purge

در این رابطه «H» ظرفیت حرارتی دیگ، «η» بازده دیگ و مشعل «H₁» ظرفیت حرارتی مشعل است.

توجه: مقادیر H و H₁ هر دو برحسب یک واحد ظرفیت حرارتی از یک سیستم اندازه گیری (SI، متریک و یا انگلیسی) و η برحسب درصد است. پس از محاسبه مقدار ظرفیت حرارتی مشعل H₁، با استفاده از جدول ظرفیت حرارتی یکی از سازندگان مشعل، می توان مشعل مناسب را انتخاب کرد. در جدول ۸-۷ ابعاد و در جدول ۹-۷ ظرفیت حرارتی چند مدل مشعل نشان داده شده است.

مثال: برای یک دیگ به ظرفیت حرارتی $\frac{232000}{h} \text{ kcal}$ ، مشعل گازی مناسب را انتخاب کنید.

پاسخ: در صورتی که بازده مشعل و دیگ برابر ۸۰٪ در نظر گرفته شود، خواهیم داشت:

$$H_1 = \frac{H}{\eta} \quad \text{و} \quad H_1 = \frac{232000}{\%80} = 290000 \frac{\text{kcal}}{h}$$

سپس در ستون ظرفیت حرارتی جدول (۵-۷)، اعداد (۱۴۲۰۰۰) تا (۳۰۱۰۰۰) کیلو کالری بر ساعت را پیدا می کنیم که ظرفیت آن (۲۹۰۰۰۰) کیلو کالری بر ساعت است. بنابراین مشعل مناسب «PDEO» یا شیر برقی $\frac{1}{4}$ اینچ و موتور یک فاز (۵۰۰) وات است.

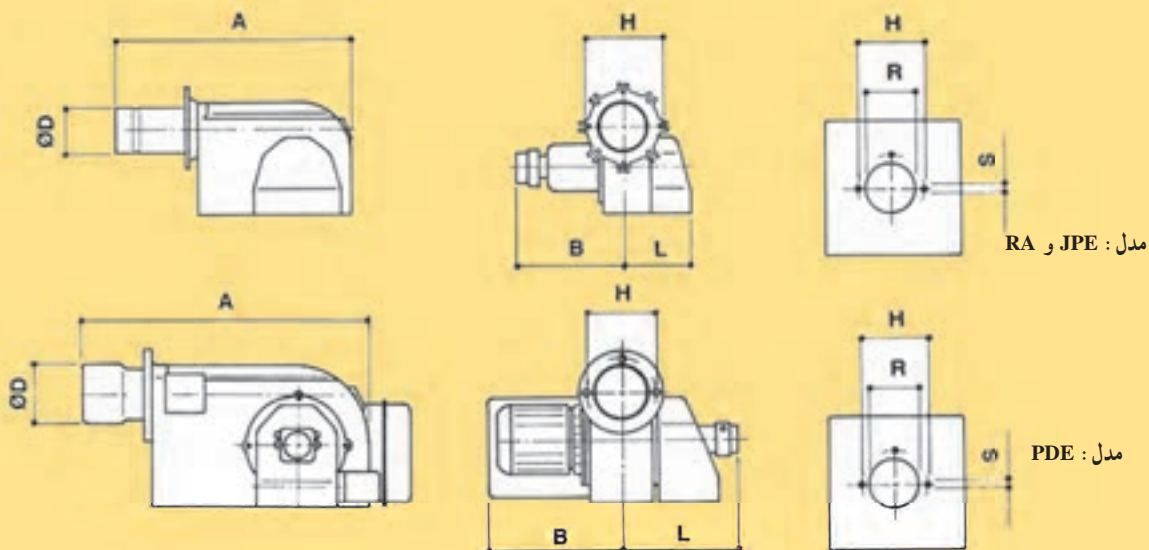
موتور را خاموش کند) به کار خود ادامه می دهد. هرگاه بعد از باز شدن شیر برقی و گذشت حدود ۱۰ ثانیه، شعله در داخل دیگ ایجاد نشود، شیر برقی به وسیله کنترل الکترونیک بسته شده، پس از قطع شدن عمل جرقه زدن، موتور مشعل خاموش می شود.

کاربرد مشعل های گازی و تیلی: مشعل های گازی و تیلی بر روی دیگ های چدنی آب گرم، دیگ های فولادی آب گرم، آب داغ، بخار سیستم های حرارت مرکزی و تهویه مطبوع نصب شده، مورد استفاده قرار می گیرند.

— محاسبه و انتخاب مشعل های گازی و تیلی

پس از انتخاب دیگ، تعیین نوع سوخت و در نظر گرفتن بازده کار، می توان ظرفیت مشعل را محاسبه نموده، مشعل مناسب برای دیگ مورد نظر را انتخاب کرد. — بازده مشعل و دیگ — چون همیشه مقداری حرارت از راه دودکش به بیرون منتقل می شود و کلیه مواد سوختی نیز محترق نمی گردد، بنابراین مقداری افت حرارتی در داخل دیگ وجود خواهد داشت. این افت حرارتی در مشعل ها به صورت بازده بیان می شود. مقدار بازده مشعل و دیگ بستگی به نوع سوخت دارد. بازده در مشعل با سوخت مایع سنگین (مازوت) (۶۰) تا (۷۰)٪، با سوخت مایع سبک (گازوئیل) (۷۵) تا (۸۰)٪ و با سوخت گاز (۹۰) تا (۹۵)٪ است. با توجه به مطالب ذکر شده خواهیم داشت:

$$H_1 = \frac{H}{\eta}$$



جدول ۸-۷ - ابعاد چند مدل مشعل بر حسب mm

مدل مشعل	نحوه عمل کرد	سرو و موتور	موتور	A	B	D	H	L	R	S
RA 1	یک مرحله‌ای	-	1~ 90 W	395	184	80	130	108	85	M 8
RA 2	یک مرحله‌ای	-	1~ 90 W	395	184	80	130	108	85	M 8
JPE 80/1	یک مرحله‌ای	-	1~ 240 W	588	240	110	160	145	115	M 8
JPE 80/2	یک مرحله‌ای	-	1~ 240 W	588	240	115	160	145	120	M 8
PDE 0	یک مرحله‌ای	-	1~ 550 W	600	280	151	175	283	156	M10
PDE 0 - SP	دو مرحله‌ای	LKS 160	1~ 550 W	600	320	151	175	283	156	M10
PDE 0 - H	یک مرحله‌ای	دمپر هیدرولیک	1~ 550 W	600	280	151	175	283	160	M10
PDE 1 - H	یک مرحله‌ای	دمپر هیدرولیک	1~ 1.1 KW	710	335	153	206	312	160	M12
PDE 1 - SP	دو مرحله‌ای	LKS 160	1~ 1.1 KW	710	335	153	206	312	160	M12
PDE 1 A - SP	دو مرحله‌ای	LKS 160	3~ 1.5 KW	710	340	170	206	312	160	M12
PDE 1 B - SP	دو مرحله‌ای	LKS 160	3~ 1.5 KW	710	340	170	206	312	175	M12
PDE 2	دو مرحله‌ای	LKS 310	3~ 3 KW	880	430	194	272	360	200	M12
PDE 2 - SP	دو مرحله‌ای	LKS 310	3~ 4 KW	880	430	219	272	360	225	M12

جدول ۹-۷ - ظرفیت حرارتی چند مدل مشعل

مدل مشعل	ظرفیت حرارتی kcal/h	مصرف سوخت kg/h	لوازم مشعل
RA 1	19.000 - 50.000	1.9 - 5	شیر برقی 1/8"
RA 2	40.000 - 93.000	4 - 9.3	شیر برقی 1/8"
JPE 80/1	69.000 - 155.000	6.7 - 15	شیر برقی 1/8"
JPE 80/2	112.000 - 232.000	11 - 22.8	شیر برقی 1/8"
PDE 0	142.000 - 301.000	14 - 30	شیر برقی 1/4"
PDE 0 - SP	204.000 - 408.000	20 - 40	۳ عدد شیر برقی 1/8" و ۱ عدد 1/4" ، یا دو نازل
PDE 0 - H	204.000 - 408.000	20 - 40	۴ عدد شیر برقی 1/8" و ۱ عدد 1/4" ، یا دو نازل
PDE 1 - H	255.000 - 510.000	25 - 50	۴ عدد شیر برقی 1/8" و ۱ عدد 1/4" ، یا دو نازل
PDE 1 - SP	255.000 - 510.000	25 - 50	۲ عدد شیر برقی 1/8" و ۱ عدد 1/4" ، یا دو نازل
PDE 1 A - SP	400.000 - 700.000	40 - 70	۲ عدد شیر برقی 1/8" و ۱ عدد 1/4" ، یا دو نازل ، تابلو برق
PDE 1 B - SP	700.000 - 840.000	70 - 84	۳ عدد شیر برقی 1/8" و ۱ عدد 1/4" ، یا دو نازل ، تابلو برق
PDE 2	900.000 - 1.500.000	90 - 150	۳ عدد شیر برقی 1/4" ، یا دو نازل ، تابلو برق
PDE 2 - SP	1.200.000 - 2.000.000	120 - 200	۴ عدد شیر برقی 1/4" ، یا دو نازل ، تابلو برق

لوازم تابلو برق شامل: (رله سانرولیک - رله شیشه‌ای - کنتاکتور - بی‌متال - کلید فیوز - ...)

ارزش حرارتی سوخت و ظرفیت نازل: مقدار حرارتی را که از احتراق کامل یک لیتر سوخت (مایع یا گاز) و یا یک کیلوگرم سوخت (جامد یا مایع) به دست می‌آید «ارزش حرارتی» آن سوخت نامند.

ارزش حرارتی سوخت‌های مختلف با هم تفاوت دارند. ارزش حرارتی چند نوع سوخت داده شده است:

۱- سوخت مایع سنگین، نفت سیاه (مازوت یا نفت کوره)

$$\frac{40000 \text{ kcal}}{\text{kg}} \text{ یا } \frac{40000 \text{ kJ}}{\text{kg}}$$

۲- سوخت مایع متوسط، نفت گاز (گازوئیل)

$$\frac{40100 \text{ kcal}}{\text{kg}} \text{ یا } \frac{40100 \text{ kJ}}{\text{kg}}$$

۳- سوخت مایع سبک، نفت سفید

$$\frac{42200 \text{ kcal}}{\text{kg}} \text{ یا } \frac{42200 \text{ kJ}}{\text{kg}}$$

۴- سوخت مایع خیلی سبک، بنزین

$$\frac{42500 \text{ kcal}}{\text{kg}} \text{ یا } \frac{42500 \text{ kJ}}{\text{kg}}$$

۵- گاز طبیعی

$$\frac{37600 \text{ kcal}}{\text{m}^3} \text{ یا } \frac{37600 \text{ kJ}}{\text{m}^3}$$

پس از محاسبه ظرفیت مشعل و با استفاده از ظرفیت حرارتی سوخت مربوط به آن، از رابطه $(G = \frac{H_1}{A})$ می‌توان مقدار ظرفیت نازل (سوخت پاش) مشعل را محاسبه کرد. در این رابطه: H_1 مقدار ظرفیت حرارتی مشعل بر حسب $\frac{\text{kcal}}{\text{h}}$ یا $\frac{\text{kJ}}{\text{h}}$ ؛ A ارزش حرارتی سوخت مشعل بر حسب $\frac{\text{kcal}}{\text{kg}}$ یا $\frac{\text{kJ}}{\text{kg}}$ ؛ که در هر دو صورت:

G مقدار ظرفیت نازل مشعل بر حسب $\frac{\text{kg}}{\text{h}}$ به دست می‌آید.

مثال: برای یک مشعل گازوئیلی که ظرفیت حرارتی آن (۲۴۰۰۰۰) کیلو کالری بر ساعت است نازل مناسب را انتخاب

کنید.

پاسخ: $G = \frac{H_1}{A}$ و $G = \frac{240000}{9800} = 24/48 \frac{\text{kg}}{\text{h}}$

با مراجعه به جدول ۷-۷ دیده می‌شود که نازل مدل «B» (نیمه پُر) به ظرفیت (۲۵) کیلوگرم بر ساعت را باید انتخاب نمود.

۲-۲-۷- مشعل گازی اتمسفریک^۲: این مشعل‌ها

بدون موتور و فن هستند به عبارت دیگر در این مشعل‌ها دمنده هوا وجود ندارد و گاز در داخل کوره دیگ در فشار اتمسفر می‌سوزد (مانند اجاق گاز) به همین علت به آنها مشعل‌های اتمسفریک می‌گویند.

اجزای مشعل گازی اتمسفریک: هر مشعل گازی

اتمسفریک از قسمت‌های اصلی زیر تشکیل شده است:

۱- شیر برقی، به وسیله آن جریان گاز به داخل کوره دیگ، برقرار و یا قطع می‌گردد. (شرح کامل ساختمان شیر برقی، در قسمت مشعل گازی دمنده دار بیان می‌گردد.)

۲- جرقه زن خودکار، عمل جرقه زدن برای روشن شدن «پیلوت» را انجام می‌دهد و شامل «ترانس جرقه» و «الکترودهای» مربوط به آن است.

۳- شمعک، در تمام زمانی که مشعل مورد استفاده قرار می‌گیرد، شمعک روشن خواهد بود.

۴- لوله‌های هدایت کننده گاز، مخلوط گاز و هوا از طریق این لوله‌ها وارد دیگ می‌شود.

۵- اترکتور، به وسیله آن گاز در دهانه لوله هدایت کننده رها می‌شود.

۶- ترموکوپل، در مشعل‌های گازی اتمسفریک، ترموکوپل (که لبه آن در کنار شعله شمعک قرار داده می‌شود) وظیفه حفاظت و ایمنی را عهده‌دار است. نظیر ترموکوپل‌های اجاق گاز

۷- توزیع کننده گاز، گاز پس از عبور از شیر برقی وارد توزیع کننده شده، به وسیله آن به اترکتورها هدایت می‌گردد.

۸- شستی روشن کننده، با فشار دادن این شستی عمل جرقه زدن صورت می‌گیرد و پس از آن شمعک روشن می‌شود.

۱- یک کیلو وات برابر ۳۶۰۰ کیلو ژول بر ساعت است.

۲- فشار گاز شهری در ایران هنگام ورود به دستگاه‌های مصرف ۱۷۸mm.w.c است.

۹- شستی خاموش کننده، با فشار دادن این شستی مشعل خاموش می گردد.

۱۰- بدنه مشعل، بدنه مشعل پوشش فلزی داده شده است.



شکل ۲۵-۷- یک مشعل اتمسفریک

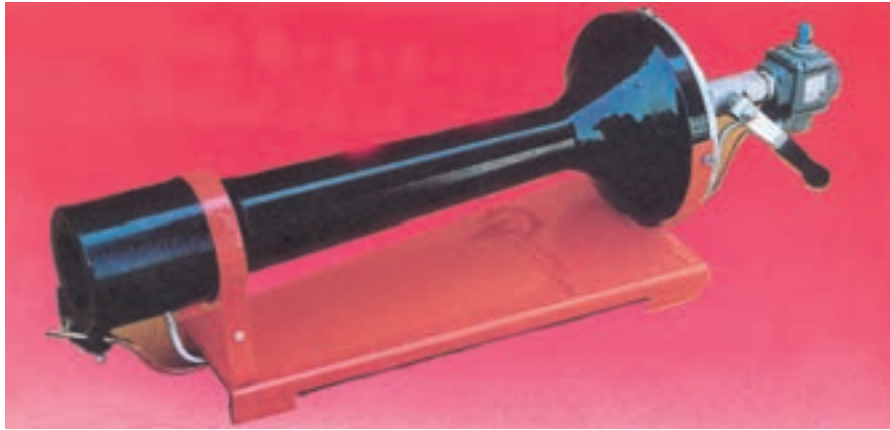
زمانی که درجه حرارت آب داخل دیگ به درجه حرارت تنظیم شده بر روی آکوستات رسید، فاز شیر برقی پس از قطع شدن، بسته می شود و مشعل نیز خاموش می گردد.

توجه: چون انشعاب گاز شمعک قبل از شیر برقی است، بسته شدن شیر برقی باعث خاموش شدن شمعک نمی شود.

کاربرد مشعل های گازی اتمسفریک: نوع ساده ای از این مشعل ها در نانوای ها، قنادی ها، سوناها خشک و ... استفاده می شود. در شکل ۲۶-۷ دو نمونه از این مشعل ها نشان داده شده است.

کاربرد دیگر مشعل های اتمسفریک بر روی دیگ های حرارت مرکزی ساختمان های کوچک است که قسمت های اصلی و طرز کار آن قبلاً بیان شده است.

طرز کار مشعل اتمسفریک: هرگاه درجه حرارت آب داخل دیگ از درجه حرارت تنظیم شده بر روی آکوستات آن پایین برود و شمعک هم روشن باشد، شیر برقی باز می شود؛ با باز شدن شیر برقی گاز از طریق ائزکتورها در دهانه لوله های هدایت کننده رها شده، پس از مخلوط شدن با هوا (هوای اولیه)، به وسیله همین لوله ها وارد دیگ می شود. داخل کوره دیگ این مخلوط (گاز و هوا) به وسیله شمعک روشن شده، با هوای داخل کوره (هوای ثانویه) می سوزد، محصولات احتراق پس از تبادل حرارت با جداره های دیگ، در اثر مکش دودکش به خارج هدایت می گردد؛ در نتیجه فشار داخل کوره دیگ از فشار هوای محل کمتر شده، هوای موتورخانه به طور طبیعی وارد کوره دیگ می شود و عمل سوختن ادامه می یابد.



شکل ۲۶-۷ - دو نمونه مشعل گازی صنعتی

محاسبه و انتخاب مشعل‌های اتمسفریک : پس از انتخاب دیگ حرارت مرکزی با استفاده از رابطه بازده، مقدار ظرفیت حرارتی مشعل را محاسبه می‌کنیم، سپس با مراجعه به کاتالوگ یکی از سازندگان مشعل اتمسفریک مدل مشعل مناسب را انتخاب می‌کنیم. در جدول ۱-۷ ظرفیت‌های حرارتی چند مدل مختلف مشعل اتمسفریک داده شده است.

جدول ۱-۷ - ظرفیت‌های مختلف چند مدل مشعل اتمسفریک

وزن Kg	اندازه ورودی شیرکنترل گاز اینچ	مکانریم فشار گاز میلی بار	تعداد شعله‌های قابل	مشخصات الکتریکی		ظرفیت		مدل
				ولت V	هرتز Hz	کیلووات	کیلوکالری در ساعت	
۷/۵	۱/۴	۵۰	۱	۵۰	۲۲۰/۲۲۰	۷۰	۶۰۰/۰۰۰	VE ₁
۸/۵	۳/۴	۵۰	۲	۵۰	۲۲۰/۲۲۰	۱۰۵	۹۰۰/۰۰۰	VE ₂
۹/۵	۳/۴	۵۰	۳	۵۰	۲۲۰/۲۲۰	۱۴۰	۱۲۰۰/۰۰۰	VE ₆₃
۹/۵	۳/۴	۵۰	۳	۵۰	۲۲۰/۲۲۰	۱۳۳	۱۲۰۰/۰۰۰	VE ₁₄₀
۱۰	۳/۴	۵۰	۳	۵۰	۲۲۰/۲۲۰	۱۸۵	۱۵۰۰/۰۰۰	VE ₁₆₀
۱۱/۵	۳/۴ و ۱/۲	۵۰	۳	۵۰	۲۲۰/۲۲۰	۲۳۳	۲۰۰۰/۰۰۰	VE ₂₀₀

مثال: برای یک دیگ به ظرفیت حرارتی (۱۵۶۰۰۰) کیلوکالری بر ساعت مشعل گازی اتمسفریک مناسب انتخاب کنید.

پاسخ: اگر مقدار بازده را برای مشعل گازی (۹۵٪) در نظر بگیریم خواهیم داشت:

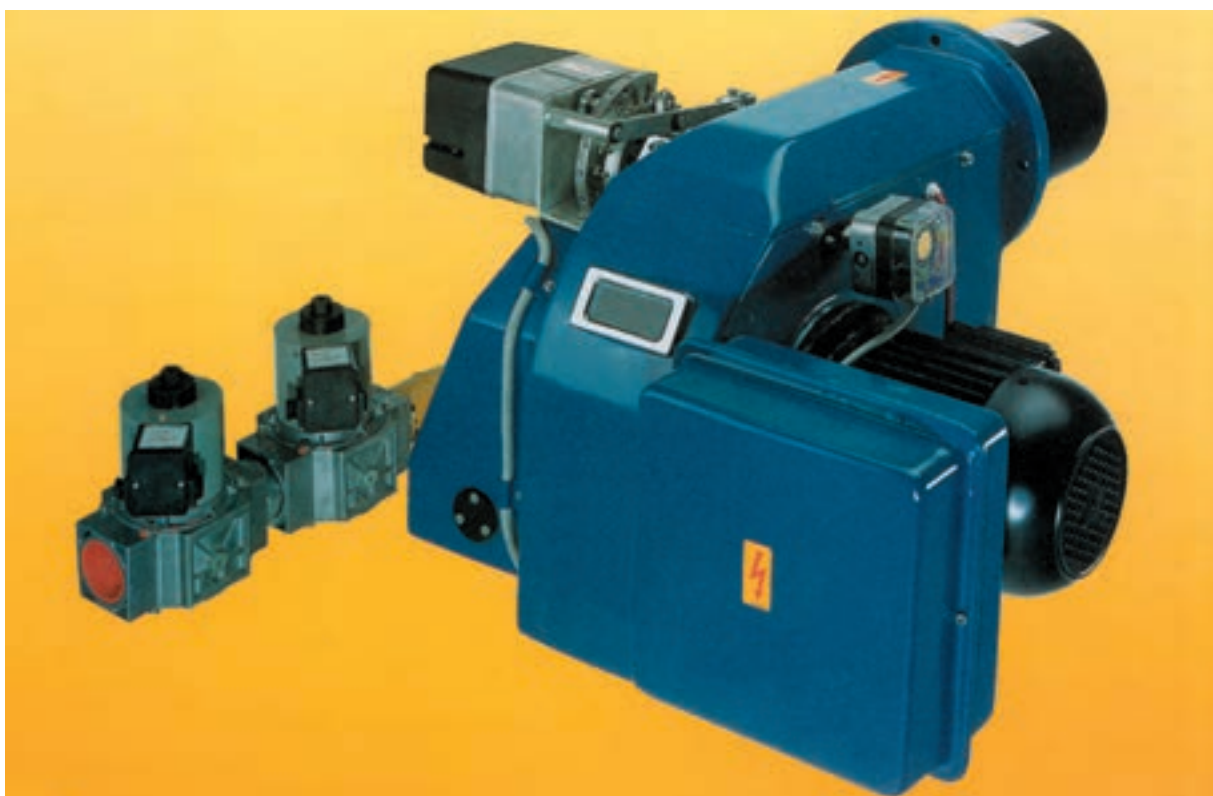
$$H_1 = \frac{H}{\eta} \text{ و } H_1 = \frac{۱۵۶۰۰۰}{۰.۹۵} = ۱۶۴۲۱۰ \frac{\text{kcal}}{\text{h}}$$

با مراجعه به جدول ۱۰-۷ مشعل اتمسفریک مدل «VE۱۶۰» با ظرفیت حرارتی $\frac{\text{kcal}}{\text{h}}$ ۱۶۰۰۰۰ با ۱۸۶kW سه شعله

با شیرگازی $\frac{۳}{۴}$ اینچ انتخاب می‌گردد.

۳-۲-۷- مشعل گازی دمنده دار (فن دار): در

این نوع مشعل‌ها، هوای لازم برای اشتعال گاز به وسیله پروانه گریز از مرکز به داخل کوره دیگ دمیده می‌شود. به این علت آنها را «مشعل‌های گازی با هوای تحت فشار» می‌نامند. در شکل ۲۷-۷ یک مشعل گازی با هوای تحت فشار نشان داده شده است.



شکل ۲۷-۷- یک مشعل گازی دمنده دار (فن دار)

الکترودها و یا الکتروود جرقه، شبکه احتراق و چشم الکتریکی و یا میله یونیزاسیون. در شکل ۲۸-۷ اجزای اصلی یک مشعل از این نوع و در شکل ۲۹-۷ نمای مسیر عبور گاز با وسایل کنترل نشان داده شده است. اینک به شرح هر یک از اجزای نام برده

اجزای یک مشعل گازی دمنده دار (فن دار): اجزای

اصلی تشکیل دهنده این نوع مشعل‌ها عبارت است از: الکتروموتور، بادزن، ترانسفورماتور جرقه، شیر برقی، کلید کنترل فشار گاز، کلید کنترل فشار هوا و یا کلید گریز از مرکز،

می پردازیم :

۴- شیر برقی (شیر مغناطیسی): تفاوت این شیر برقی با

شیر مشعل های گازوئیلی در این است که با ورود برق به آن (برای جلوگیری از انفجار) یک مرتبه مسیر عبور گاز را باز نمی کند بلکه باز شدن آن تدریجی است و شعله کم کم افزایش می یابد لیکن قطع شدن آن لحظه ای است. شیر برقی انواع مختلفی دارد که اصل فوق در مورد همه آنها صدق می کند.

۱- الکتروموتور : الکتروموتور مشعل های گازی مانند

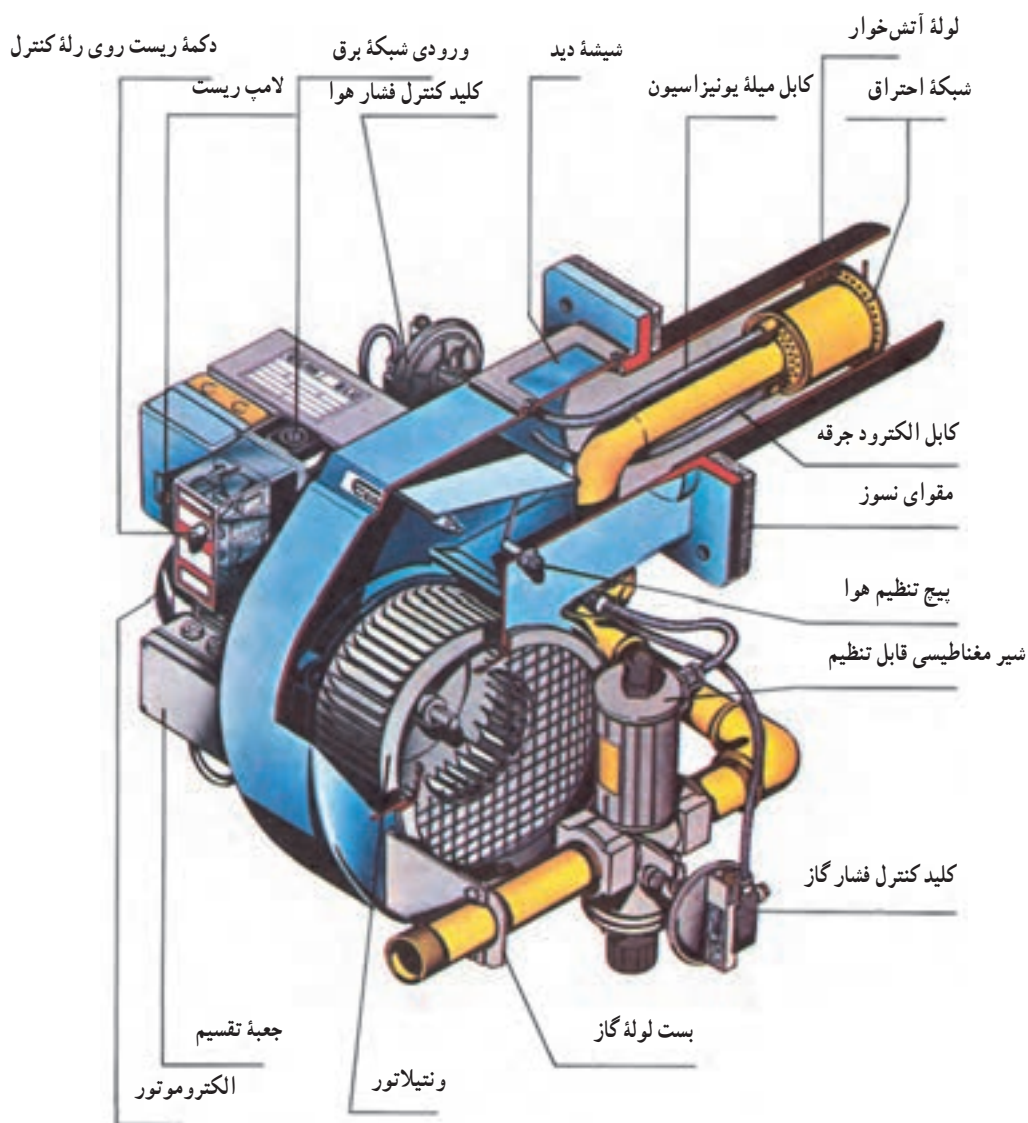
الکتروموتور مشعل های گازوئیلی است.

۲- بادزن : بادزن مشعل های گازی با بادزن مشعل های

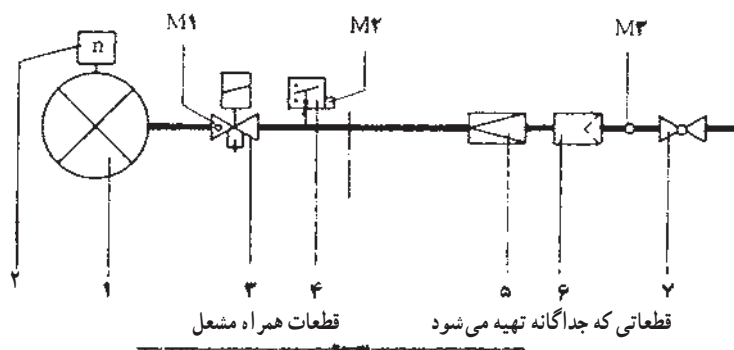
گازوئیلی از نظر طرز کار تفاوتی ندارد.

۳- ترانسفورماتور : ترانسفورماتور مشعل های گازی مانند

ترانسفورماتور مشعل های گازوئیلی است.



شکل ۲۸-۷- اجزای مختلف اصلی یک مشعل گازی دمنده دار (فندار)



۱- مشعل ۲- کلید کنترل فشار هوا ۳- شیر برقی ۴- کلید کنترل فشار گاز ۵- رگولاتور فشار گاز ۶- فیلتر (صافی) گاز ۷- شیر قطع و وصل دستی گاز (شیر توپکی) M_1 و M_2 و M_3 محل‌های اندازه‌گیری فشار گاز توسط فشارسنج.

شکل ۲۹-۷ - شمای مسیر عبور گاز با وسایل کنترل



شکل ۳۰-۷ - کلید گریز از مرکز

۵- کلید کنترل فشار گاز : این کلید در قسمت کنترل کننده‌ها

شرح داده می‌شود.

۶- کلید کنترل فشار هوا : این کلید نیز در فصل دهم شرح

داده می‌شود.

۷- کلید گریز از مرکز : در صورتی که در زمان ورود گاز

به اتاقک احتراق، هوای لازم به وسیله فن به داخل دیگ دمیده

نشود (فن کار نکند)، گاز در داخل اتاقک احتراق دیگ جمع شده،

به هنگام جرقه زدن باعث انفجار می‌گردد. برای جلوگیری از

این عمل، محور یک کلید گریز از مرکز را به محور موتور فن

متصل می‌کنند. با به کار افتادن الکتروموتور محور کلید نیز به

حرکت درآمده، در یک دور معین کنتاکت‌های آن به یکدیگر

وصل می‌شوند، (به طور غیرمستقیم دلالت بر میدن هوا به مقدار

لازم در داخل اتاقک احتراق دارد، چون الکتروموتور عامل به

حرکت درآوردن فن است) و با تکمیل مداری در داخل رله مشعل،

الکتروموتور مشعل اجازه ادامه کار پیدا می‌کند. در شکل ۳۰-۷

یک کلید گریز از مرکز نشان داده شده است.

۸- الکترودهای جرقه : الکترودهای جرقه در مشعل گازی

نیز مانند مشعل گازوئیلی به کار می‌رود، فقط در بعضی مواقع به

جای استفاده از دو الکتروده، از یک الکتروده (برای تشکیل قوس

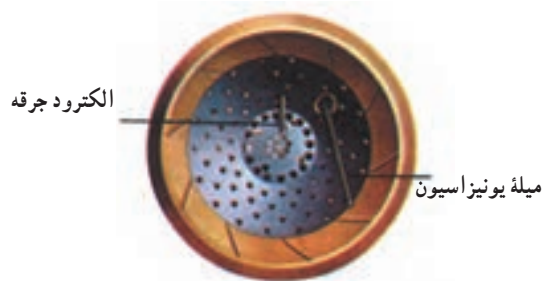
الکتریکی) استفاده شود. در این حالت بدنه فلزی مشعل، کار

الکتروده دوم را انجام می‌دهد.

۹- شبکه احتراق : در مشعل گازی به جای استفاده از

شعله پخش‌کن، از شبکه احتراق استفاده می‌شود زیرا قبل از

شبکه عمل اختلاط هوا و گاز به خوبی صورت گرفته، احتیاج به



شکل ۳۱-۷ - وضعیت قرار گرفتن میله یونیزاسیون و الکتروود جرقه

طرز کار مشعل گازی دمنده دار (فن دار): در صورت

نیاز به حرارت و وصل بودن کنتاکت کنترل فشار گاز، موتور مشعل شروع به کار کرده، با دمیدن هوا به وسیله فن به داخل دیگ، عمل تخلیه گازهای قابل احتراق را (که احتمالاً در داخل دیگ وجود دارد) انجام می دهد.

بعد از دور گرفتن موتور مشعل، به وسیله کلید گریز از مرکز و یا به وسیله کلید فشار هوا، مداری درون کنترل الکترونیک بسته شده، اجازه ادامه کار به موتور داده می شود. ترانسفورماتور جرقه، برق دار شده، بین الکتروود جرقه و شبکه احتراق، قوس الکتریکی حاصل می شود (جرقه زده می شود). پس از آن شیر برقی باز شده، گاز با هوای دمیده شده (به وسیله فن) مخلوط گردیده، وارد کوره دیگ می شود. در کوره دیگ، مخلوط گاز و هوا به وسیله جرقه مشتعل می گردد و به طریقی که در شرح میله یونیزاسیون بیان شد، در صورت ایجاد شعله، به مشعل اجازه ادامه کار داده می شود، و تا رسیدن درجه حرارت آب داخل دیگ به درجه حرارت تنظیم شده بر روی آکوستات، مشعل کار کرده، با قطع شدن آکوستات مشعل خاموش می شود.

کاربرد مشعل های گازی دمنده دار (فن دار): مشعل های

گازی دمنده دار (فن دار) کاربرد بسیاری دارند. از جمله در سیستم حرارت مرکزی ساختمان ها، بر روی دیگ های چدنی، دیگ های آب گرم، آب داغ و بخار، در صنعت ذوب فلزات، در کارخانه های نورد ورق برای رساندن دمای شمش آهن به درجه حرارت نورد، در کارخانه های لاستیک سازی، در کارخانه های پتروشیمی و...

چرخاندن هوا نیست؛ در نتیجه مخلوط ضمن عبور از شبکه، بر اثر قوس الکتریکی محترق شده، شعله به داخل اطاقک احتراق امتداد می یابد.

۱- چشم الکتریکی و میله یونیزاسیون: برای کنترل شعله در مشعل گازی به دو روش می توان عمل کرد:

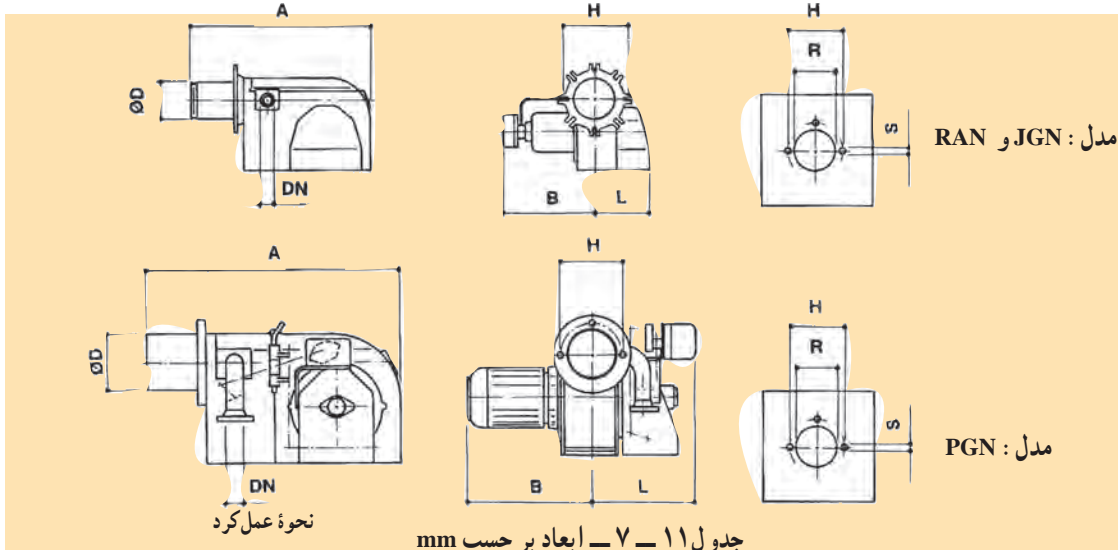
۱- استفاده از چشم الکتریکی. در این روش به دلیل رنگ آبی شعله، از چشم الکتریکی حساس در برابر اشعه ماوراء بنفش استفاده می شود. توجه به این نکته ضروری است که چون چشم الکتریکی مشعل های گازوئیلی در برابر اشعه ماوراء بنفش حساس نیست نمی توان از آن برای کنترل شعله مشعل های گازی استفاده نمود و بالعکس.

۲- استفاده از خاصیت یونیزاسیون. در این طریقه یک میله مقاوم در مقابل حرارت، به نام «میله یونیزاسیون» در فضای شعله نصب گردیده، طرف دوم آن به اتصال مربوطه داخل کنترل الکترونیک مشعل بسته می شود. در فاصله ۳ تا ۵ میلی متری از میله یونیزاسیون، میله بدنه (معمولاً شبکه احتراق) قرار دارد.

مولکول های هوای موجود در فاصله این دو میله، در اثر شعله، یونیزه شده، دارای بار الکتریکی مثبت و منفی می شوند؛ یون های مثبت جذب بدنه و یون های منفی جذب میله یونیزاسیون می گردند. به این طریق یک جریان مستقیم در حد (۱ تا ۱۰) میکرو آمپر ایجاد می شود.

در کنترل الکترونیک مشعل، در مدار میله یونیزاسیون و میله بدنه رله ای به نام «رله ناظر بر شعله» وجود دارد که فقط به وسیله جریان مستقیم مغناطیس می گردد. با عبور جریان مستقیم حاصل از عمل یونیزاسیون از بوبین آن، رله مغناطیس شده، مدار را در کنترل الکترونیک می بندد و در نتیجه اجازه ادامه کار به مشعل داده می شود. اگر به هر دلیلی این جریان از بوبین رله عبور نکند، مشعل بعد از چند ثانیه خاموش خواهد شد. شکل ۳۱-۷ وضعیت قرار گرفتن میله یونیزاسیون و الکتروود جرقه را نسبت به شبکه احتراق نشان می دهد.

محاسبه و انتخاب مشعل‌های گازی دمنده‌دار (فن‌دار) : محاسبه و انتخاب این مشعل‌ها دقیقاً مشابه محاسبه و انتخاب مشعل‌های گازی اتمسفریک است؛ با این تفاوت که برای انتخاب، باید از جدول مخصوص همان‌ها استفاده شود. در جدول ۱۱-۷ ابعاد و در جدول ۱۲-۷ ظرفیت‌های حرارتی چند مدل مشعل گازی دمنده‌دار (فن‌دار) داده شده است.



مدل مشعل	سرو و موتور	موتور	A	B	D	H	L	R	S	DN
RAN 15	یک مرحله‌ای	1- 90 W	417	213	80	130	108	85	M 8	R 1/2"
RAN 25	یک مرحله‌ای	1- 90 W	417	213	87	130	108	90	M 8	R 1/2"
RAN 35	یک مرحله‌ای	1- 100 W	417	213	166	130	108	90	M 8	R 1/2"
JGN 80/0	یک مرحله‌ای	1- 240 W	552	240	110	160	145	115	M 8	R 1"
JGN 80/1	یک مرحله‌ای	1- 240 W	552	240	110	160	145	115	M 8	R 1"
JGN 80/2	یک مرحله‌ای	1- 240 W	552	240	120	160	145	125	M 8	R 1"
PGN 0	یک مرحله‌ای	1- 550 W	580	335	132	175	305	140	M10	R 1"
PGN 1 A	یک مرحله‌ای	1- 1.1 KW	710	338	153	206	368	160	M12	R 1 1/2"
PGN 1 B	دو مرحله‌ای	LKS 310	710	338	153	206	368	160	M12	R 1 1/2"
PGN 1	دو مرحله‌ای	LKS 310	710	340	153	206	335	160	M12	R 2"
PGN 1 - SP	دو مرحله‌ای	LKS 310	710	340	170	206	335	175	M12	R 2"
PGN 2 A	دو مرحله‌ای	LKS 310	880	430	194	272	390	200	M12	R 2"
PGN 2	دو مرحله‌ای	LKS 310	880	430	194	272	390	200	M12	DN 65
PGN 2 - SP	دو مرحله‌ای	LKS 310	880	430	219	272	390	225	M12	DN 65

جدول ۱۲-۷ - ظرفیت حرارتی چند مدل مشعل

مدل مشعل	ظرفیت حرارتی kcal/h	مقدار گاز مصرفی m ³ /h	لوازم مشعل
RAN 15	7.500 - 75.000	0.8 - 7.9	۱ عدد شیر برقی تدریجی گاز 1/2" ، کلید کنترل فشار هوا و گاز
RAN 25	37.000 - 107.000	3.9 - 11.3	۱ عدد شیر برقی تدریجی گاز 1/2" ، کلید کنترل فشار هوا و گاز
RAN 35	37.000 - 118.000	3.9 - 12.5	۱ عدد شیر برقی تدریجی گاز 1/2" ، کلید کنترل فشار هوا و گاز
JGN 80/0	44.000 - 160.000	4.6 - 17.1	۱ عدد شیر برقی تدریجی گاز 3/4" ، کلید کنترل فشار هوا و گاز
JGN 80/1	54.000 - 192.000	5.7 - 20.4	۱ عدد شیر برقی تدریجی گاز 1" ، کلید کنترل فشار هوا و گاز
JGN 80/2	75.000 - 267.000	7.9 - 28.3	۱ عدد شیر برقی تدریجی گاز 1" ، کلید کنترل فشار هوا و گاز
PGN 0	89.600 - 372.000	9.5 - 39.5	۱ عدد شیر برقی تدریجی گاز 1" ، کلید کنترل فشار هوا و گاز
PGN 1 A	212.000 - 500.000	22.5 - 53	۱ عدد شیر برقی تدریجی گاز 1 1/2" ، کلید کنترل فشار هوا و گاز
PGN 1 B	212.000 - 600.000	22.5 - 63.5	۱ عدد شیر برقی تدریجی گاز 1 1/2" ، کلید کنترل فشار هوا و گاز
PGN 1	212.000 - 800.000	22.5 - 85	۱ عدد شیر برقی تدریجی گاز و 1 1/2" ، کلید کنترل فشار هوا و گاز ، تابلو برق
PGN 1 - SP	297.000 - 1.070.000	31.5 - 114	۱ عدد شیر برقی تدریجی گاز و 2" ، کلید کنترل فشار هوا و گاز ، تابلو برق
PGN 2 A	424.000 - 1.500.000	45 - 159	۱ عدد شیر برقی تدریجی گاز و 2" ، کلید کنترل فشار هوا و گاز ، تابلو برق
PGN 2	424.000 - 1.800.000	45 - 192	۱ عدد شیر برقی تدریجی گاز و 2" ، کلید کنترل فشار هوا و گاز ، تابلو برق
PGN 2 - SP	500.000 - 2.260.000	54 - 240	۱ عدد شیر برقی تدریجی گاز و 2 1/2" ، کلید کنترل فشار هوا و گاز ، تابلو برق

لوازم تابلوی برق شامل: (رله ساترونیک - رله شیشه‌ای - کنتاکتور - بی‌متال - کلید فیوز و ...)

مثال: می‌خواهیم برای یک دیگ حرارت مرکزی به ظرفیت حرارتی $\frac{289000 \text{ kcal}}{\text{h}}$ مشعل گازی دمنده‌دار (فن‌دار) مناسب انتخاب کنیم.

پاسخ:

$$H_1 = \frac{H}{\eta} \text{ و } H_1 = \frac{289000}{0.95} = 304210 \frac{\text{kcal}}{\text{h}}$$

با مراجعه به ستون ظرفیت‌ها در جدول ۷-۱۲، ملاحظه می‌شود مشعل PGNO که ظرفیت حرارتی آن ۸۹۶۰۰ تا ۳۷۲۰۰۰ کیلو کالری بر ساعت است (و یک شیر گازی (۱) اینچ و یک کلید فشار هوا و کلید فشار گاز دارد) برای این دیگ مناسب می‌باشد. ابعاد و اندازه‌های مشعل در جدول ۷-۱۱ داده شده است. ۷-۲-۴- تأمین هوای احتراق: همچنان که قبلاً بیان شد، یکی از عوامل تشکیل دهندهٔ مثلث احتراق، اکسیژن است، که در اکثر موارد از اکسیژن موجود در هوا استفاده می‌شود. مطالب مربوط به تأمین هوای احتراق از مبحث چهاردهم مقررات ملی ساختمان ایران گرفته شده است.

۱- هوای احتراق (Combustion air):

هوای لازم برای آنکه عمل احتراق در یک دستگاه با سوخت مایع^۱ یا گاز، به طور صحیح، مطمئن و با رعایت ضوابط ایمنی، انجام گیرد.

۲- لزوم هوای احتراق:

الف) هر قسمت از ساختمان که در آن دستگاه‌هایی با سوخت مایع و یا گاز (مانند دیگ آب گرم یا بخار، کوره هوای گرم (Furnace)، آب گرم کن و دستگاه‌های مشابه) نصب شود، باید هوای لازم برای احتراق سوخت مورد نظر، به مقدار لازم و مناسب را دریافت کند.

ب) نصب دستگاه‌هایی با سوخت مایع یا گاز در فضای کاملاً بسته و بدون پیش‌بینی برای دریافت هوای احتراق، مجاز نیست.

۷-۳- دودکش

محصولات احتراق پس از تبادل حرارت با سطوح انتقال

حرارت دیگ باید از درون آن به خارج از ساختمان هدایت گردند. معبری که محصولات احتراق در این مسیر از درون آن عبور می‌کنند، به طور کلی «دودکش» نامیده می‌شود.

۱-۳-۷- دودکش قائم فلزی: دودکش قائم و یا

تقریباً قائم فلزی، دودکشی است که به صورت قطعات گرد و یا چهارگوش از ورق‌های فولادی ساخته می‌شود.

۲-۳-۷- شافت قائم ساختمانی: شافت قائم

ساختمانی، عبارت است از یک کانال قائم ساختمانی که در آن یک و یا چند معبر دود عبور می‌کند.

۳-۳-۷- دودکش قائم ساختمانی (معبر قائم

ساختمانی دود): دودکش قائم ساختمانی، دودکشی است که با لوله‌هایی از مواد نسوختنی (لوله‌های سیمانی، آزیست سیمانی، مصالح ساختمانی و مواد مشابه) مناسب برای دمای دودکش ساخته می‌شود.

قسمت پایین دودکش قائم باید حداقل به اندازهٔ ۳۰

سانتی‌متر در زیر اتصال رابط ادامه یابد.

در انتهای پایین دودکش قائم ساختمانی باید دریچهٔ بازدید،

به منظور تمیز کردن ادواری آن پیش‌بینی گردد.

دهانهٔ خروجی دودکش باید حداقل یک متر از نقطه‌ای از

بام که دودکش از آن خارج می‌شود، بالاتر باشد. این دهانهٔ خروجی

باید از بلندترین قسمت ساختمان در شعاع ۳ متری از دودکش،

دست کم ۶۰ سانتی‌متر بالاتر باشد.

۴-۳-۷- لولهٔ رابط دودکش: لوله‌ای است که

دهانهٔ خروج محصولات احتراق از دیگ را به دودکش قائم فلزی

و یا دودکش قائم ساختمانی متصل می‌کند. لولهٔ رابط دارای

مشخصات زیر است.

۱- لولهٔ رابط تا حد ممکن کوتاه و مستقیم باشد و از ایجاد

زانوهای کوتاه و خم‌های تند (که ممکن است موجب اختلال در

جریان دود شود) پرهیز گردد؛

۲- قطر لولهٔ رابط دودکش باید حداقل برابر قطر دهانهٔ

خروجی دستگاه و یا کلاهک تعادل آن باشد؛

۳- لولهٔ رابط دودکش باید با بست و تکیه‌گاه مناسب، برای

۱- چون در حال حاضر تمامی دستگاه‌های سیستم گرمایی و سرمایی ساختمان‌ها با سوخت مایع و یا گاز کار می‌کنند، کلمهٔ سوخت جامد ذکر نشده است.

وزن و دمای آن، به اجزای ساختمان ثابت و مهار گردد.

۴- لوله رابط دودکش باید از ورق فولادی ساخته شود و برای اتصال قطعات و تقویت آن از پروفیل های فولادی استفاده گردد. جنس لوله رابط دودکش با دمای پایین باید «ورق فولادی گالوانیزه» باشد.

۵-۳-۷- تنظیم کننده مکش (Draft regulator): وسیله ای است که در لوله رابط یا کلاهک تعادل دودکش نصب می شود و با وارد کردن مقداری هوا به داخل آن، مکش دودکش را به طور خودکار و به میزان معینی ثابت نگاه می دارد. در شکل ۳۲-۷ یک وسیله تنظیم کننده مکش دودکش نشان داده

شده است. وقتی مکش دودکش زیاد است سرعت حرکت دود در آن زیاد است سرعت زیاد دود در عبور از محل دریچه خلاء نسبی ایجاد می کند و موجب می شود فشار هوای بیرون دریچه را باز کند. وقتی دریچه باز می شود هوای بیرون وارد دودکش شده قسمتی از حجم آن را اشغال کرده مسیر عبور دود را کم می کند در نتیجه مکش دودکش تعدیل می شود. زیاد بودن مکش دودکش در دستگاه های گازسوز آتمسفریک (مانند مشعل یا آب گرمکن زمینی) موجب خاموش شدن شعله پیلوت می شود. به همین خاطر تأکید می شود که در دودکش مشعل های آتمسفریک حتماً از سه راهه تنظیم مکش در لوله رابط استفاده شود.



شکل ۳۲-۷- تنظیم کننده مکش دودکش ساخت فیلد کنترل

۳- عدم نفوذ هوا به داخل دودکش (در دودکش با مکش طبیعی و مکش منفی):

۴- نوع و شکل کلاهک بالای دودکش؛

۵- وجود تنظیم کننده مکش دودکش.

در شکل های ۳۳-۷ و ۳۴-۷ قطر دودکش، برحسب ظرفیت حرارتی دیگ و ارتفاع دودکش داده شده است.

مثال: قطر دودکش یک دیگ حرارت مرکزی را که ظرفیت حرارتی آن $(\frac{300000 \text{ kcal}}{\text{h}})$ و ارتفاع دودکش نیز (۲۰) متر است، تعیین کنید.

پاسخ: عدد (300000) را در ستون ظرفیت دیگ پیدا کرده، از آنجا یک خط افقی رسم می کنیم. عدد (۲۰) را هم در پایین دیاگرام پیدا کرده، از آنجا خط قائمی رسم می کنیم تا خط افقی رسم شده را قطع کند، محل تلاقی دو خط، قطر لوله دودکش است که (۲۰) میلی متر خواهد بود.

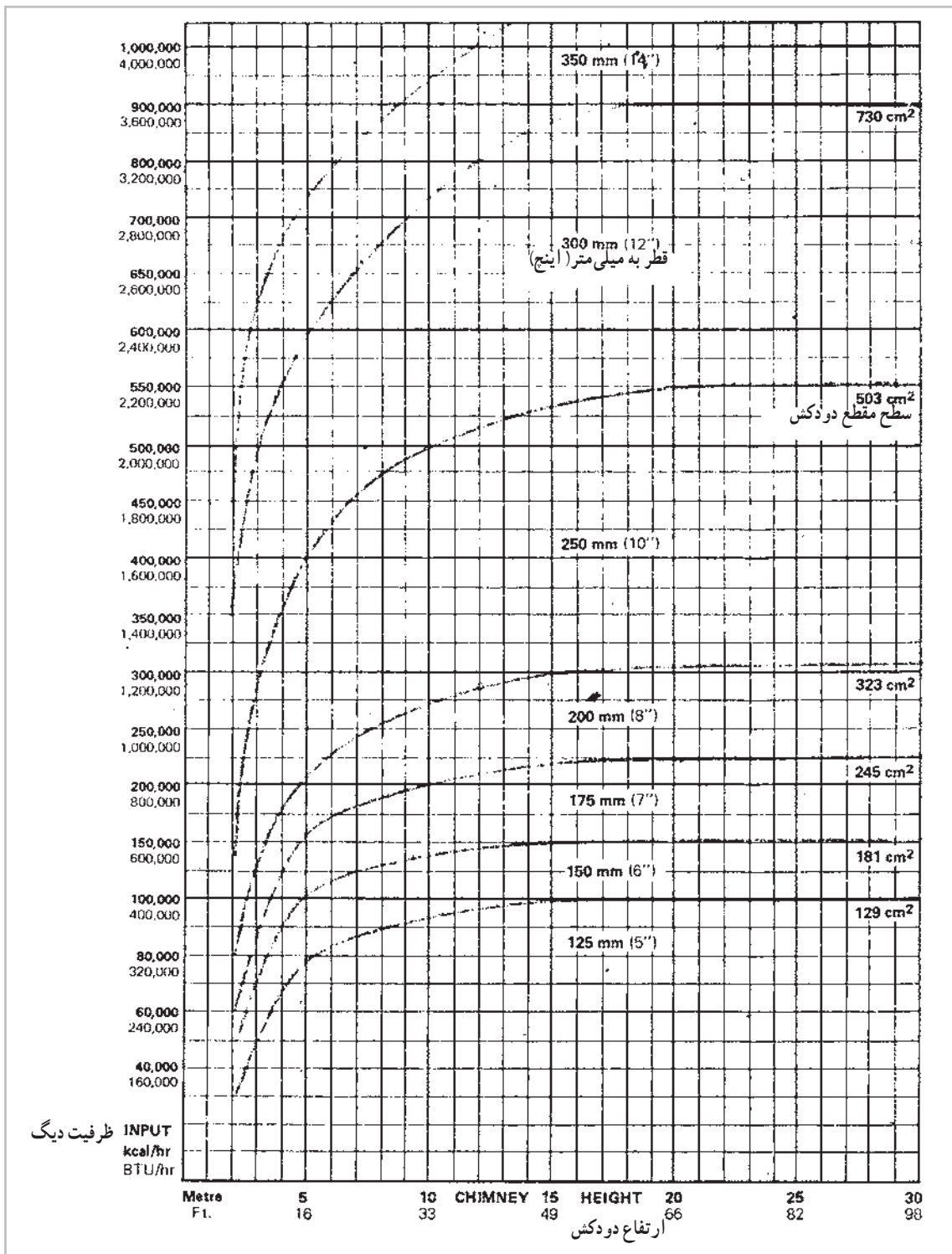
۶-۳-۷- محاسبه و انتخاب دودکش: سطح مقطع

دودکش از نظر کارکرد صحیح و با کارایی قابل قبول دیگ و مشعل دارای اهمیت بسیاری است، چون اگر سطح مقطع دودکش زیادتر از حد نیاز باشد به علت مکش زیادی که ایجاد می کند، قبل از آنکه سوخت به طور کامل محترق گردد و یا اینکه محصولات احتراق فرصت کافی برای تبادل حرارت با سطوح انتقال حرارت دیگ را داشته باشند، از دیگ خارج می شوند و اگر سطح مقطع دودکش کمتر از حد لازم باشد، به دلیل کم شدن مکش گازهای حاصل از احتراق به خوبی تخلیه نمی شوند و در نتیجه عمل احتراق به صورت ناقص انجام می گردد و مشعل دود خواهد کرد.

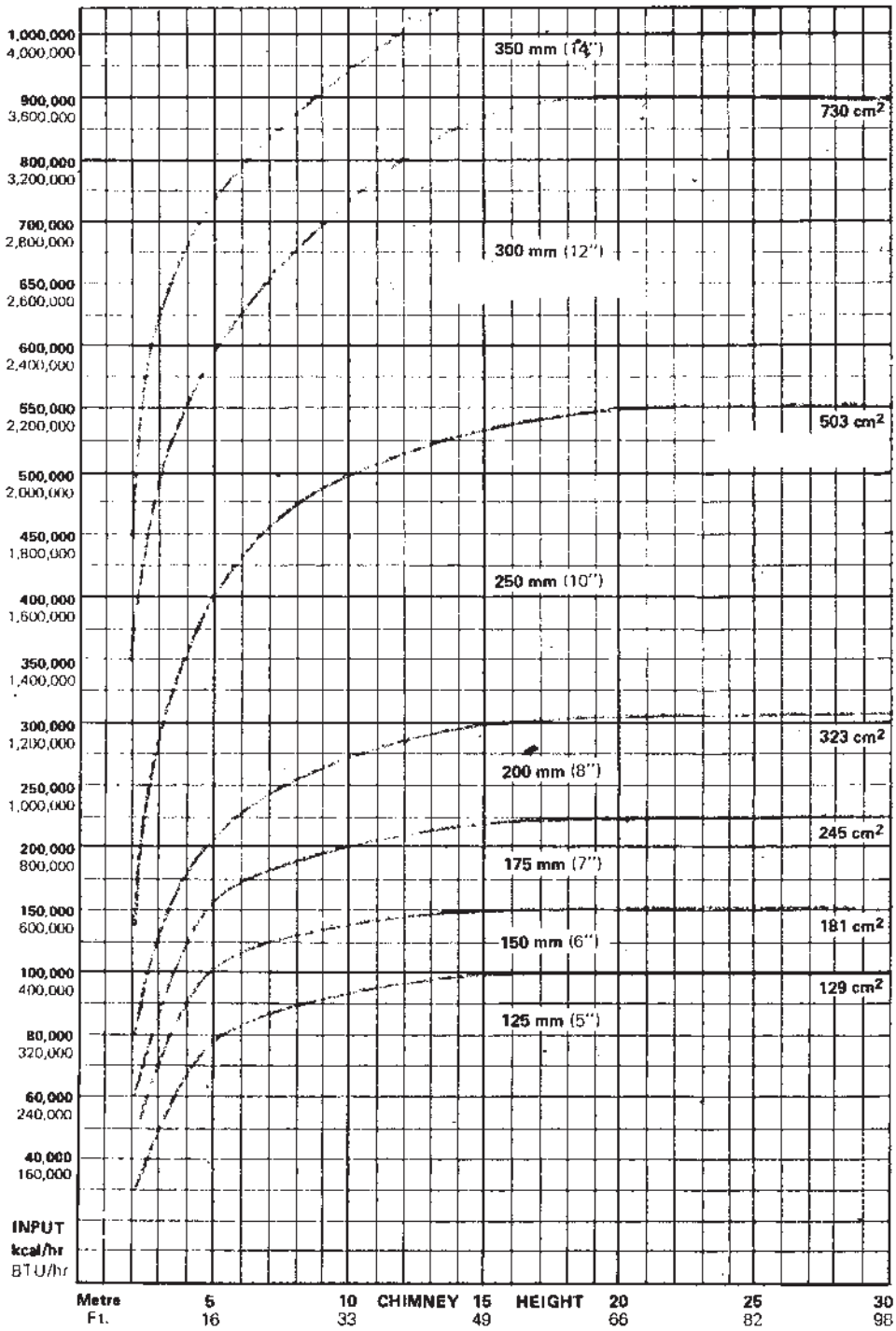
علاوه بر سطح مقطع عوامل دیگری نیز در کارکرد صحیح دودکش مؤثر هستند که عبارت اند از:

۱- صاف و صیقلی بودن سطح داخلی دودکش؛

۲- کم بودن تعداد زانوها؛



شکل ۳۳-۷- برای افت فشار کم



شکل ۳۴-۷- برای افت فشار زیاد

- ۱- دیگ را تعریف کنید.
- ۲- انواع دیگ‌ها را نام ببرید.
- ۳- دیگ‌های چدنی را شرح دهید.
- ۴- مزایای دیگ‌های چدنی را بنویسید.
- ۵- دیگ‌های فولادی را شرح دهید.
- ۶- بدنه، لوله‌ها، صفحات نگه‌دارنده لوله‌ها و کوره دیگ‌های فولادی آب گرم را شرح دهید.
- ۷- چه اتصالاتی بر روی دیگ‌های فولادی آب گرم وجود دارد؟
- ۸- دریچه‌ها، محفظه‌های دود و درهای جلو و عقب دیگ‌های فولادی آب گرم را توضیح دهید.
- ۹- عایق، پوشش (کاور) و شناسی دیگ‌های فولادی آب گرم را شرح دهید.
- ۱۰- برای ساختمانی که تلفات حرارتی آن (200°C کیلووات) و گرمای مورد نیاز منبع آب گرم مصرفی آن (30°C) کیلو وات است، دیگ چدنی مناسبی انتخاب کرده، مدل و مشخصات آن را بنویسید. پاسخ: S-۱۲
- ۱۱- برای آپارتمانی که تلفات حرارتی آن (250°C کیلووات) و مقدار گرمای مورد نیاز منبع آب گرم مصرفی آن (350°C کیلووات)
- کیلو وات است، دیگ فولادی مناسبی انتخاب کرده، مدل و مشخصات آن را بنویسید. پاسخ: PHWB۲۷۰
- ۱۲- مثلث احتراق را شرح دهید.
- ۱۳- مشعل را تعریف کنید.
- ۱۴- مشعل گازوئیلی را شرح دهید.
- ۱۵- اجزای اصلی مشعل گازوئیلی را نام ببرید.
- ۱۶- الکتروموتور و بادزن مشعل‌ها را شرح دهید.
- ۱۷- پمپ گازوئیل مشعل را توضیح دهید.
- ۱۸- طرز کار پمپ یک طبقه دوار گازوئیل را از روی مدار آن شرح دهید.
- ۱۹- طرز کار پمپ یک طبقه چرخ دنده‌ای گازوئیل را از روی مدار آن شرح دهید.
- ۲۰- قطعات مختلف پمپ چرخ دنده‌ای گازوئیل را نام ببرید.
- ۲۱- شیر برقی مشعل گازوئیلی را شرح دهید.
- ۲۲- کوپلینگ موتور مشعل گازوئیلی را توضیح دهید.
- ۲۳- نازل گازوئیل را شرح دهید.
- ۲۴- سه نوع مختلف پاشیدن سوخت به وسیله نازل را بنویسید.
- ۲۵- چهار زاویه متداول پاشیدن سوخت به وسیله نازل را بیان کنید.
- ۲۶- واحدهای مختلف ظرفیت نازل را نام ببرید.
- ۲۷- اگر بر روی نازلی واحد ظرفیت آن نوشته نشده باشد، منظور کدام واحد است؟

- ۲۸- ظرفیت اسمی نازل‌ها، بر اساس چه فشاری در پشت نازل است؟
- ۲۹- ترانسفورماتور جرقه مشعل را شرح دهید.
- ۳۰- الکترودهای جرقه را توضیح دهید.
- ۳۱- شعله پخش کن مشعل گازی را شرح دهید.
- ۳۲- چشم الکتریکی مشعل گازی را شرح دهید.
- ۳۳- بدنه مشعل را توضیح دهید.
- ۳۴- طرز کار مشعل گازی را بنویسید.
- ۳۵- کاربرد مشعل‌های گازی را توضیح دهید.
- ۳۶- برای دیگی که ظرفیت آن (۱۶۰۰۰۰) کیلو کالری بر ساعت است، مشعل گازی مناسب را انتخاب کنید.
- ۳۷- ارزش حرارتی سوخت را تعریف کنید.
- ۳۸- فرمول محاسبه ظرفیت نازل را نوشته، واحدهای آن را نام ببرید.
- ۳۹- ظرفیت سوخت پاش یک مشعل گازی که ظرفیت حرارتی آن (۲۱۵۰۰۰) کیلو کالری بر ساعت است، چه قدر است؟ پاسخ: $\frac{21}{93} \frac{\text{kg}}{\text{hr}}$
- ۴۰- مشعل اتمسفریک را تعریف کنید.
- ۴۱- اجزای اصلی مشعل اتمسفریک را نام ببرید.
- ۴۲- جرقه زن، اثرکتور و ترموکوپل مشعل‌های گازی اتمسفریک را شرح دهید.
- ۴۳- توزیع کننده گاز، شستی روشن و خاموش کننده و بدنه مشعل‌های گازی اتمسفریک را توضیح دهید.
- ۴۴- طرز کار مشعل‌های اتمسفریک را شرح دهید.
- ۴۵- کاربرد مشعل‌های اتمسفریک چگونه است؟
- ۴۶- برای دیگی که ظرفیت حرارتی آن (۱۳۴۰۰۰) کیلو کالری بر ساعت است مشعل گازی اتمسفریک مناسبی انتخاب کنید.
- ۴۷- مشعل گازی دمنده دار را تعریف کنید.
- ۴۸- اجزای اصلی مشعل گازی با هوای تحت فشار را نام ببرید.
- ۴۹- طرز کار شیر برقی مشعل گازی را شرح دهید.
- ۵۰- کلید کنترل فشار گاز را توضیح دهید.
- ۵۱- کلید کنترل فشار هوا را شرح دهید.
- ۵۲- کلید گریز از مرکز مشعل گازی را تشریح کنید.
- ۵۳- الکتروود جرقه در مشعل گازی را بیان کنید.
- ۵۴- شبکه احتراق در مشعل گازی را شرح دهید.
- ۵۵- استفاده از چشم الکتریکی در مشعل‌های گازی چگونه است؟
- ۵۶- استفاده از خاصیت یونیزاسیون برای کنترل شعله در مشعل‌های گازی به چه نحوی است؟



- ۵۷- طرز کار مشعل‌های گازی دمنده‌دار را بنویسید.
- ۵۸- کاربرد مشعل‌های گازی دمنده‌دار را بیان کنید.
- ۵۹- برای دیگی که ظرفیت گرمایی آن (۳۷۹۰۰۰) کیلو کالری بر ساعت است مشعل گازی دمنده‌داری انتخاب کنید. پاسخ: PGN۱A
- ۶۰- هوای احتراق را تعریف کنید.
- ۶۱- چرا به هوای احتراق نیاز است؟
- ۶۲- تعریف کلی دودکش را بیان کنید.
- ۶۳- دودکش قائم فلزی را شرح دهید.
- ۶۴- شافت قائم ساختمانی را تعریف کنید.
- ۶۵- دودکش قائم ساختمانی را شرح دهید.
- ۶۶- لولهٔ رابط دودکش را تعریف کنید.
- ۶۷- مشخصات لولهٔ رابط دودکش را بیان کنید.
- ۶۸- جنس لولهٔ رابط دودکش را بنویسید.
- ۶۹- تنظیم‌کنندهٔ مکش (Draft regulator) را توضیح دهید.
- ۷۰- شرایط و ضوابط اتصال لولهٔ رابط به دودکش را شرح دهید.
- ۷۱- اشکالی را که در اثر بزرگ و یا کوچک بودن سطح مقطع دودکش به وجود می‌آید، شرح دهید.
- ۷۲- عوامل مؤثر در کار صحیح دودکش را بیان کنید.
- ۷۳- قطر دودکش دیگی را که ظرفیت حرارتی آن (۵۰۰۰۰۰) کیلو کالری بر ساعت و ارتفاع دودکش آن نیز (۱۵) متر است تعیین کنید. پاسخ: $D = 250 \text{ mm}$

مخزن‌های گازوئیل و انبساط

هدف‌های رفتاری : پس از پایان این فصل از فراگیر انتظار می‌رود :

- ۱- ساختمان و ویژگی‌های مخزن دفنی گازوئیل را شرح دهد.
- ۲- ساختمان و ویژگی‌های مخزن رو زمینی گازوئیل را توضیح دهد.
- ۳- ساختمان و ویژگی‌های مخزن تغذیه روزانه گازوئیل را بیان کند.
- ۴- عمل لوله‌های مختلف مخزن گازوئیل را شرح دهد.
- ۵- انواع مختلف سیستم تغذیه مشعل‌های گازوئیلی را توضیح دهد.
- ۶- حجم مخزن گازوئیل را محاسبه و آن را انتخاب کند.
- ۷- ساختمان، محل نصب و لوله‌کشی مخزن انبساط باز و بسته را شرح دهد.
- ۸- حجم و قطر لوله‌های رفت و برگشت مخزن انبساط را محاسبه کند.
- ۹- مخزن انبساط را انتخاب کند.

۸- مخزن‌های گازوئیل و انبساط

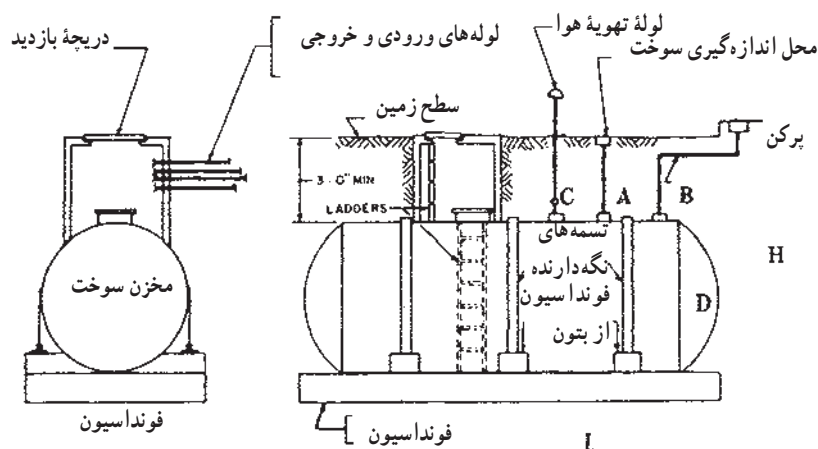
۸-۱- مخزن گازوئیل

(Earthing) داشته باشند.

- ۲- همه لوله‌های مرتبط با مخزن زیرزمینی باید از بالای مخزن به آن متصل شوند.
- ۳- مخزن زیرزمینی باید وسیله‌ای برای اندازه‌گیری سطح مایع داخلی داشته باشد.
- ۴- مخزن زیرزمینی باید به لوله هواکشی مجهز باشد که فضای داخل را پیوسته به هوای آزاد خارج مرتبط سازد.
- در شکل ۸-۱ یک مخزن زیرزمینی گازوئیل نشان داده شده است و مشخصات آن در جدول ۸-۱ آورده شده است.

در سیستم حرارت مرکزی که در آن برای تولید انرژی حرارتی از سوخت مایع (گازوئیل) استفاده می‌شود، باید مخزنی (برای ذخیره گازوئیل جهت مصرف حدود یک ماه) در نزدیکی موتورخانه تعبیه شود.

- ۸-۱-۱- مخزن زیرزمینی : اگر امکان نصب مخزن گازوئیل در روی زمین وجود نداشته باشد می‌توان با رعایت موارد زیر آن را در زیر زمین قرارداد.
- ۱- مخزن‌های فولادی زیرزمینی باید اتصال زمین



شکل ۱-۸ - یک مخزن زیرزمینی گازوئیل

۱- گنجایش یک مخزن، یا کل گنجایش دو مخزن که یک

مشعل را تغذیه می کند، نباید از ۲۵۰۰ لیتر بیشتر باشد.

۲- گنجایش کل چند مخزن که چند مشعل را تغذیه می کنند،

نباید از ۵۰۰۰ لیتر بیشتر باشد.

۳- حداقل فاصله مخازن تغذیه از مشعل دستگاه باید دو

متر باشد.

۴- دهانه انتهایی لوله های پرکن و هواکش مخازن باید در

خارج از ساختمان قرار گیرد.

۵- قطر نامی لوله هواکش و لوله پرکن مخازن باید دست کم

برابر ارقام جدول ۱-۸ باشد.

مشخصات مخزن و بوشن ها در شکل ۱-۸ مشخص

شده است.

۶- مخزن باید وسیله ای برای اندازه گیری مقدار مایع داخلی

۲-۱-۸ - مخازن گازوئیل رو زمینی در خارج از

ساختمان: انتخاب و نصب مخازن رو زمینی، در محوطه خارج

ساختمان یا روی بام باید طبق ضوابط زیر صورت گیرد:

۱- اگر مخزن یا مخازنی در محوطه ساختمان روی زمین

نصب شود، مجموع گنجایش آنها نباید از ۲۵۰۰ لیتر بیشتر باشد.

۲- مخزن باید در محلی نصب شود که در معرض ضربات

فیزیکی نباشد.

۳- مخزن باید در برابر عوامل جوی (رطوبت هوا، باران،

برف، باد و غیره) حفاظت شود.

۴- مخزن باید به وسیله ای مجهز باشد که مقدار گازوئیل

داخل آن را اندازه گیری کند.

۳-۱-۸ - مخزن گازوئیل داخل ساختمان: مخزن

گازوئیل در داخل ساختمان باید دارای شرایط زیر باشد:

جدول ۸-۱ - مشخصات مخازن ذخیره گازوئیل مربوط به شکل ۸-۱

ظرفیت مخزن	ابعاد مخزن - سانتی متر			ضخامت جدار میلی متر			قطر پوشش ها - میلی متر		پایه های مخزن	
	H	L	D	A	C	B	تعداد پایه	فاصله پایه به سانتی متر		
۵۰۰	۹۰	۱۳۰	۷۰	۲۵	۴۰	۲۵	۲	۱۰۰		
۱۰۰۰	۱۱۰	۱۵۰	۹۰	۲۵	۴۰	۲۵	۲	۱۲۰		
۲۰۰۰	۱۳۵	۲۰۰	۱۱۵	۲۵	۴۰	۲۵	۲	۱۵۰		
۳۰۰۰	۱۵۰	۲۳۰	۱۳۰	۴۰	۵۰	۲۵	۲	۱۸۰		
۴۰۰۰	۱۶۰	۲۶۰	۱۴۰	۴۰	۵۰	۲۵	۲	۲۰۰		
۵۰۰۰	۱۶۶	۳۰۰	۱۴۶	۴۰	۵۰	۲۵	۲	۲۴۰		
۶۰۰۰	۱۸۰	۳۰۰	۱۶۰	۴۰	۵۰	۲۵	۲	۲۴۰		
۸۰۰۰	۲۱۰	۳۰۰	۱۸۵	۴۰	۵۰	۲۵	۲	۲۴۰		
۱۰۰۰۰	۲۱۵	۳۵۰	۱۹۰	۵۰	۶۵	۲۵	۲	۲۵۰		
۱۲۰۰۰	۲۲۰	۴۰۰	۱۹۵	۵۰	۶۵	۲۵	۳	۱۷۰		
۱۵۰۰۰	۲۲۵	۴۹۰	۲۰۰	۵۰	۶۵	۲۵	۳	۲۱۰		
۱۸۰۰۰	۲۳۵	۵۲۵	۲۱۰	۶۵	۸۰	۲۵	۳	۲۳۰		
۲۰۰۰۰	۲۴۵	۵۲۵	۲۲۰	۶۵	۸۰	۲۵	۳	۲۳۰		
۲۵۰۰۰	۲۵۵	۶۰۰	۲۳۰	۶۵	۸۰	۲۵	۴	۱۸۰		
۳۰۰۰۰	۲۶۰	۷۰۰	۲۳۳	۸۰	۱۰۰	۲۵	۴	۲۱۰		
۴۰۰۰۰	۲۸۰	۸۰۰	۲۵۰	۸۰	۱۰۰	۲۵	۴	۲۴۰		
۵۰۰۰۰	۲۸۰	۱۰۰۰	۲۵۰	۸۰	۱۰۰	۲۵	۴	۳۰۰		

داشته باشد. استفاده از لوله های شیشه ای سطح نما یا لوله های پلاستیکی برای اندازه گیری مقدار مایع داخل مخزن مجاز نیست.

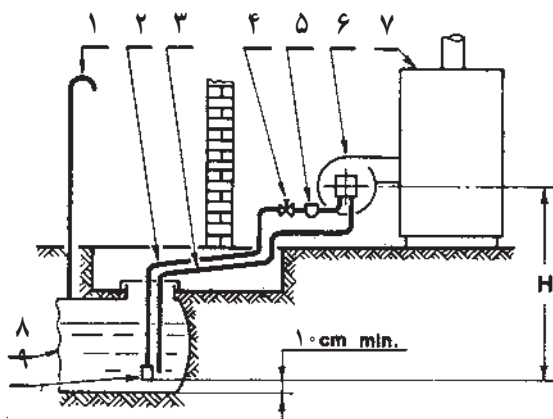
۴-۱-۸- جنس مخزن گازوئیل: موادی که در ساخت مخازن گازوئیل مورد استفاده قرار می گیرند، باید در شرایط دما و فشار با گازوئیل سازگار باشد. مخازن گازوئیل از ورق فولادی سیاه به صورت استوانه ای خوابیده ساخته می شوند و نباید از ورق گالوانیزه برای ساخت آنها استفاده کرد زیرا ممکن است گازوئیل، روکش فلزی روی را در خود حل کند.

۵-۱-۸- سیستم تغذیه مشعل: این سیستم به یکی از سه صورت: مکشی، ریزشی و سیفونی انجام می گردد. سیستم مکشی: در این سیستم که مخزن گازوئیل پایین تر از مشعل قرار دارد، لوله کشی سوخت رسان مشعل، باید براساس شرایط زیر اجرا گردد:

الف) برای جلوگیری از هواگرفتن سیستم:

- ۱- لوله کشی به صورت دو لوله ای انجام شود؛
 - ۲- تمام لوله کشی ها به جز در محل اتصال به مخزن گازوئیل، به صورت خم و جوش اجرا شود.
- ب) حداکثر ارتفاع مکش ۴/۵ متر باشد چون در ارتفاع بیش از این احتمال دارد گازوئیل به خاطر خلأ نسبی بیش از حد، داخل لوله مکش پمپ، تبخیر شود و جریان آن قطع گردد.
- پ) لوله کشی رفت و برگشت از بالای مخزن انجام شود.
- ت) در انتهای لوله رفت (مکش) داخل مخزن یک عدد سوپاپ ساچمه ای نصب گردد، تا در زمان خاموش بودن مشعل، مانع تخلیه سوخت داخل لوله رفت به داخل مخزن شود. این سوپاپ دارای ساچمه ای است که در حالت عادی تحت تأثیر وزن خود، جلوی دهانه سوپاپ را می بندد و به محض روشن شدن مشعل، تحت تأثیر مکش پمپ به طرف بالا حرکت کرده، دهانه آن باز می شود.

ث) به منظور جلوگیری از ورود آب، لجن و ... به داخل لوله تغذیه مشعل باید ته سوپاپ حداقل ۱۰ سانتی متر بالاتر از کف مخزن باشد.



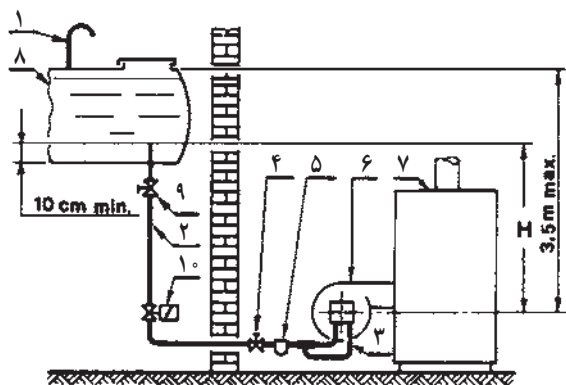
- سیستم مکشی
- ۱- لوله تهویه
 - ۲- لوله مکش
 - ۳- لوله برگشت
 - ۴- شیر مکش
 - ۵- فیلتر
 - ۶- مشعل
 - ۷- دیگ
 - ۸- منبع
 - ۹- سوپاپ

شکل ۲-۸ - سیستم تغذیه مشعل به صورت مکشی

سیستم ریزشی: در این سیستم مخزن گازوئیل بالاتر از مشعل قرار می‌گیرد. لوله کشی به مشعل باید بر اساس شرایط زیر اجرا گردد:

- ۱- در این روش به طور معمول به اجرای لوله برگشت از گازوئیل به مخزن نیازی نیست؛
- ۲- لوله کشی‌ها جز در محل اتصال به مخزن به روش خم و جوش اجرا گردد؛
- ۳- برای جلوگیری از ورود لجن به داخل لوله تغذیه مشعل، این لوله باید حداقل ۱۰ سانتی متر بالاتر از کف مخزن قرار گیرد؛
- ۴- تراز بالاترین سطح گازوئیل در داخل مخزن، نباید بیش از ۳/۵ متر از تراز محور پمپ مشعل بالاتر باشد.

در شکل ۳-۸ طرز تغذیه مشعل، به روش ریزشی نشان داده شده است.



- سیستم ریزشی
- ۱- لوله تهویه
 - ۲- لوله مکش
 - ۳- لوله برگشت
 - ۴- شیر مکش
 - ۵- فیلتر
 - ۶- مشعل
 - ۷- دیگ
 - ۸- منبع
 - ۹- شیر
 - ۱۰- شیر برقی

شکل ۳-۸ - طرز تغذیه مشعل به روش ریزشی

سیستم سیفونی: در این سیستم نیز، مخزن گازوئیل بالاتر از آن قرار دارد. لوله کشی باید بر اساس شرایط زیر انجام گیرد:

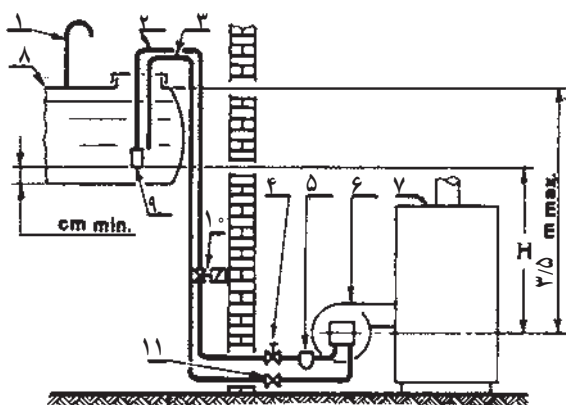
- الف) جهت جلوگیری از هواگرفتن سیستم:
- ۱- لوله کشی به صورت دو لوله ای اجرا شود؛

تغذیه مشعل باید ته سوپاپ حداقل ۱۰ سانتی متر بالاتر از کف مخزن باشد.

(ث) تراز بالاترین سطح گازوئیل در داخل مخزن، نباید بیش از ۳/۵ متر از تراز محور پمپ مشعل بالاتر باشد.
در شکل ۴-۸ طرز تغذیه مشعل به روش سیفونی نشان داده شده است.

۲- تمام لوله کشی ها جز در محل اتصال به مخزن گازوئیل به صورت خم و جوش انجام گیرد.

(ب) لوله کشی های رفت و برگشت از بالای مخزن انجام شود.
(پ) در انتهای لوله رفت داخل مخزن، یک عدد سوپاپ ساچمه ای نصب گردد، تا در زمان خاموش بودن مشعل، مانع تخلیه سوخت از لوله رفت به داخل مخزن شود.
(ت) به منظور جلوگیری از ورود لجن و ... به داخل لوله



سیستم سیفونی

- | | |
|---------------|-----------------|
| ۱- لوله تهویه | ۷- دیگ |
| ۲- لوله مکش | ۸- منیع |
| ۳- لوله برگشت | ۹- سوپاپ |
| ۴- شیر مکش | ۱۰- شیر برقی |
| ۵- فیلتر | ۱۱- شیر یک طرفه |
| ۶- مشعل | |

شکل ۴-۸ - طرز تغذیه مشعل به روش سیفونی

مسکونی) متفاوت است؛ برای ساختمان های اداری حدود ۱۰، تجاری ۱۲ و مسکونی ۱۶ ساعت می توان در نظر گرفت.)
انتخاب مخزن گازوئیل : پس از محاسبه حجم مخزن گازوئیل، با استفاده از کاتالوگ یکی از سازندگان مخازن می توان مخزن مناسب را انتخاب کرد. در جدول ۱-۸ مشخصات مخازن گازوئیل در ظرفیت های مختلف داده شده است.

مثال : برای ساختمانی مسکونی که ظرفیت نازل مشعل آن ۴/۵ کیلوگرم بر ساعت است مخزن ذخیره گازوئیل را محاسبه و انتخاب کنید.

پاسخ: $V = G \times \frac{1}{\rho} \times t \times 30$ و

لیتر $V = 2700$ و $V = 4/5 \times \frac{1}{0.8} \times 16 \times 30$

با مراجعه به جدول ۱-۸ ملاحظه می شود که مخزن ذخیره ۳۰۰۰ لیتری با مشخصات جدول ۲-۸ برای این ساختمان مناسب است :

۶-۱-۸ - محاسبه حجم مخزن گازوئیل : حجم مخزن گازوئیل هرچه بیشتر باشد، فاصله زمانی بین دفعات تهیه گازوئیل کمتر خواهد بود و برعکس. به طور معمول حجم مخزن گازوئیل را برای ذخیره سوخت مصرف یک ماه زمستان مشعل (یا مشعل های) سیستم گرم کننده محاسبه می کنند.

حجم مخزن گازوئیل از فرمول: $V = G \times \frac{1}{\rho} \times t \times 30$ به دست می آید که در آن :

«G» ظرفیت سوخت پاش (نازل) مشعل، بر حسب کیلوگرم بر ساعت است.

«ρ» جرم حجمی گازوئیل بر حسب کیلوگرم بر لیتر است.
 $\rho = 0.8 \frac{kg}{l}$
«t» مدت زمان کارکرد مشعل در هر ۲۴ ساعت، بر حسب ساعت است.

(مقدار «t») برای ساختمان های مختلف (اداری، تجاری و

جدول ۲-۸ - مشخصات مخزن انتخاب شده

ظرفیت مخزن	ابعاد مخزن - سانتی متر			ضخامت جدار میلی متر	قطر پوشش ها - میلی متر			پایه های مخزن	
	H	L	D		A	C	B	تعداد پایه	فاصله پایه به سانتی متر
۳۰۰۰	۱۵۰	۲۳۰	۱۳۰	۳	۲۵	۵۰	۴۰	۲	۱۸۰

۲-۸ - مخزن انبساط

طوری تنظیم می گردد که تقریباً تمامی حجم مخزن با آب پُر می شود. گوی شناور برای جلوگیری از زنگ زدن باید از جنس مس باشد.

محل نصب مخزن انبساط باز: این مخزن باید در ترازوی نصب گردد که سطح آب داخل آن در وضعیت عادی حداقل ۱۲۲ سانتی متر از بالاترین اجرای سیستم گرمایی بالاتر باشد. مناسب ترین محل نصب مخزن انبساط باز، بام ساختمان است. **لوله کشی مخزن انبساط باز:**

۱- لوله کشی آب شهر - لوله آب شهر توسط یک شیر قطع و وصل به شیر شناور و شیر دیگری به طور مستقیم به مخزن انبساط باز متصل می گردد تا در زمان پُر کردن اولیه سیستم (که به حجم زیاد آب نیاز است) از آن استفاده شود.

۲- لوله کشی رفت انبساط - این لوله از روی لوله رفت دیگر شروع شده، با کم ترین پیچ و خم تا محل نصب مخزن انبساط باز هدایت می شود و در قسمت بالای مخزن به آن متصل می گردد. باید توجه شود که در مسیر دیگر تا مخزن انبساط، بر روی این لوله، هیچ شیر قطع کننده ای نصب نگردد.

۳- لوله کشی برگشت انبساط - این لوله از اتصالی بر روی مخزن انبساط (که در داخل سطح آب قرار دارد)، شروع شده، با کم ترین پیچ و خم به داخل موتورخانه هدایت می شود و بر روی لوله برگشت دیگر متصل می گردد.

۴- لوله کشی سرریز - هر مخزن انبساط باز باید دارای لوله سرریز باشد. این لوله از ترازوی بالاتر از سطح آب داخل مخزن و پایین تر از اتصال آب شهر به مخزن شروع شده و تا داخل موتورخانه هدایت می گردد، تا در زمان خراب شدن شیر شناور آب به داخل موتورخانه هدایت شود و با دیدن آن نسبت به تعمیر و یا تعویض شیر شناور اقدام گردد. این لوله که لوله «خبر» نامیده می شود باید

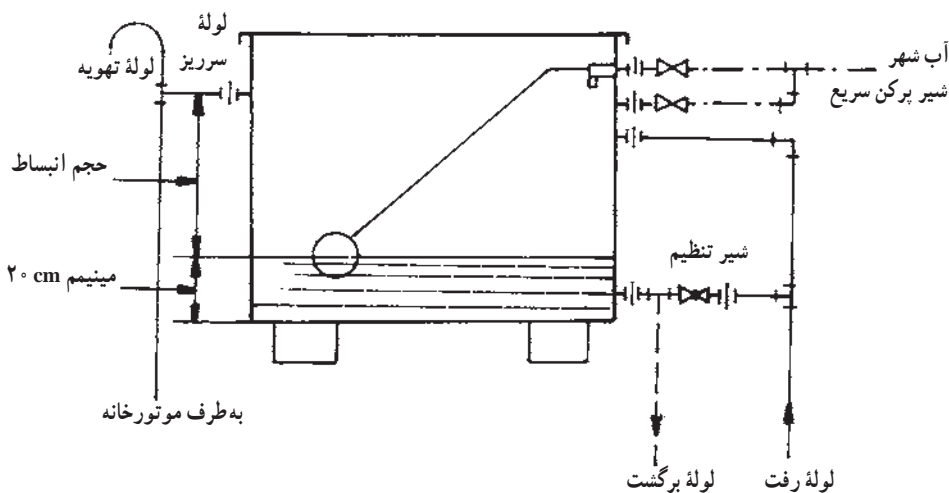
هنگام راه اندازی سیستم گرم کننده، آب داخل سیستم، به دلیل بالا رفتن درجه حرارت منبسط شده، حجم آن زیاد می شود، مخزن انبساط، این ازدیاد حجم را در خود جای داده، از بالا رفتن بیش از حد فشار سیستم و ایجاد خطرات مالی و احتمالاً جانی جلوگیری می کند. مخزن انبساط باید در محل نصب، به کمک پایه، آویز و بست های مناسب، به اجزای ساختمان مهار شده و در وضعیت پایدار مستقر گردد. مخزن انبساط ضمناً وظیفه تغذیه و تأمین کسری آب سیستم را نیز بر عهده دارد. این مخزن ممکن است از نوع باز و یا بسته باشد.

۱-۲-۸ - مخزن انبساط باز: مخزنی است که با هوای اتمسفر مرتبط بوده، فشار داخل آن همیشه برابر فشار جو محل است.

ساختمان مخزن انبساط باز: مخزن انبساط باز معمولاً از ورق گالوانیزه به صورت مکعب، با گنجایش ۱۰۰ تا ۳۰۰۰ لیتر ساخته می شود. در حال حاضر این مخازن تا گنجایش ۲۰۰ لیتر نیز از ورق آلومینیوم به صورت یک پارچه و به شکل استوانه تولید می شود. مخازن انبساط آلومینیومی به دلیل نداشتن اشکال زنگ زدگی و خوردگی نسبت به نوع گالوانیزه آنها برتری دارد. در مخازن گالوانیزه عمل زنگ زدگی و خوردگی از محل جوش ها شروع شده، پس از چند سال تمام سطوح مخزن پوسیده و از بین می رود.

داخل هر مخزن انبساط باز، یک شیر شناور، جهت تأمین کسری آب و تغذیه سیستم نصب می گردد. سطح آب مخزن، توسط شیر شناور در یک حد معین ثابت نگه داشته می شود. مسئله مهمی که متأسفانه در عمل به آن توجه نمی شود، تأمین فضای لازم برای انبساط آب است، چون همیشه شناور به وسیله افراد غیر متخصص

حدافل به قطر نامی یک اینچ باشد. توجه: اتصال کلیه لوله‌ها به مخزن انبساط باید توسط مهره ماسوره انجام گردد. در شکل ۵-۸ یک مخزن انبساط باز هواکش باشد تا هوای داخل مخزن را بدون هیچ شیر قطع کننده‌ای به هوای خارج مرتبط سازد.



شکل ۵-۸- طریقه لوله‌کشی یک مخزن انبساط باز

مرکزی (که در کاتالوگ سازندگان داده می‌شود).
 ۲- حجم آب موجود در جدار بیرونی مخزن یا مخازن آب گرم دوجداره و یا آب موجود در داخل کوئل مخزن یا مخازن آب گرم کوئل دار.
 ۳- حجم آب موجود در داخل لوله‌های شبکه گرم کننده. (که با استفاده از جدول ۳-۸ می‌توان مقدار آن را محاسبه کرد).
 ۴- حجم آب موجود در داخل وسایل پخش کننده حرارت (که در کاتالوگ سازندگان داده می‌شود).
 مقدار انبساط آب در جدول ۴-۸ با توجه به مقدار افزایش دما، برحسب درصد داده شده است.
 حجم مخزن انبساط برابر است با مقدار درصد افزایش حجم از جدول ۴-۸ ضرب در مقدار کل حجم آب داخل سیستم.

توسط شیر فلکه بشقابی بین لوله رفت و برگشت انبساط، مقداری از آب جریانی در لوله رفت را «بای پاس»^۱ کرده، (به لوله برگشت هدایت می‌کنیم) و تا حد لازم دمای آب داخل مخزن را پایین می‌آوریم تا تلفات حرارتی مخزن به حدافل برسد.

محاسبه حجم مخزن انبساط باز: در روش علمی محاسبه حجم مخزن انبساط، ابتدا مقدار کل حجم آب داخل سیستم گرم کننده محاسبه شده، سپس مقدار افزایش حجم آب داخل سیستم (دراثر گرم شدن آن از دمای آبی که سیستم با آن پُر شده) تا دمای کار سیستم تعیین می‌گردد.

مقدار کل حجم آب داخل سیستم گرم کننده برابر است با مجموع مقادیر:

۱- حجم آب موجود در دیگ و یا دیگ‌های حرارت

جدول ۳-۸ - مقدار حجم آب داخل لوله‌ها بر حسب لیتر و یا گالن به ازاء یک متر طول

قطر لوله به mm	۱۵	۲۰	۲۵	۳۰	۳۵	۴۰	۵۰	۶۰	۷۵	۱۰۰
مقدار حجم آب $\frac{L}{m}$	۰/۲۱۶	۰/۳۶۴	۰/۵۹۲	۱/۰۲۴	۱/۳۹۶	۲/۳۰	۳/۲۸	۵/۰۸	۶/۷۶	۸/۷۲
مقدار حجم آب $\frac{G}{m}$	۰/۵۴	۰/۰۹۱	۰/۱۴۸	۰/۲۵۶	۰/۳۴۹	۰/۵۷۵	۰/۸۲۰	۱/۲۷	۱/۶۹	۲/۱۸

جدول ۴-۸ - مقدار انبساط آب

(Above 40 F)

TEMP (F)	VOLUME INCREASE (%)	TEMP (F)	VOLUME INCREASE (%)
100	.6	275	6.8
125	1.2	300	8.3
150	1.8	325	9.8
175	2.8	350	11.5
200	3.5	375	13.0
225	4.5	400	15.0
250	5.6		

قطر لوله رفت انبساط از رابطه $ds = 15 + 1/5 \sqrt{\frac{H}{1000}}$ محاسبه می‌کنند.

که در آن «ds» قطر لوله رفت بر حسب میلی متر و «H» ظرفیت حرارتی دیگ بر حسب کیلو کالری بر ساعت است. مثال: قطر لوله رفت مخزن انبساط باز یک دیگ حرارت مرکزی به ظرفیت حرارتی ۱۹۹۰۰۰ کیلو کالری بر ساعت را تعیین کنید.

$$ds = 15 + 1/5 \sqrt{\frac{H}{1000}} \quad \text{پاسخ:}$$

$$ds = 15 + 1/5 \sqrt{\frac{199000}{1000}} \quad \text{و} \quad ds = 36 \text{ mm}$$

قطر لوله مناسب ۴۰ میلی متر یا $1\frac{1}{4}$ اینچ خواهد بود.

محاسبه قطر لوله برگشت انبساط باز: در سیستم متریک

قطر لوله برگشت انبساط را از رابطه $dr = 15 + \sqrt{\frac{H}{1000}}$ محاسبه می‌کنند که در آن dr قطر لوله برگشت بر حسب میلی متر است و «H» ظرفیت حرارتی دیگ بر حسب کیلو کالری بر ساعت است.

مثال: قطر لوله برگشت مخزن انبساط باز یک دیگ حرارت

به طور تجربی، حجم مخزن انبساط را در سیستم متریک از رابطه $V = \frac{H}{500}$ به دست می‌آورند. که در آن «V» حجم مخزن انبساط بر حسب لیتر است. «H» ظرفیت حرارتی دیگ بر حسب کیلو کالری بر ساعت است.

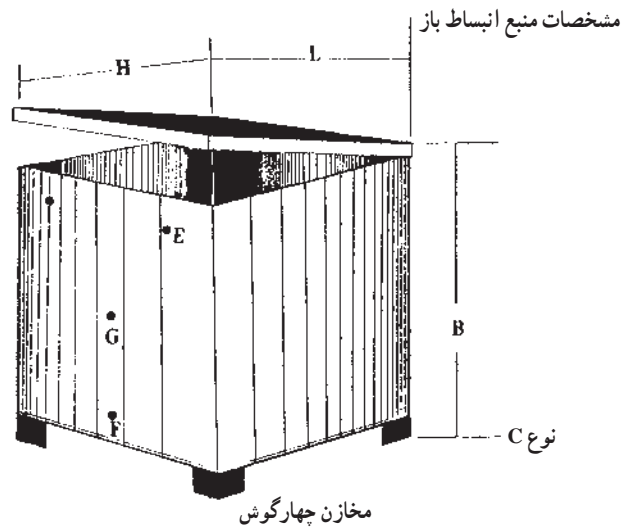
انتخاب مخزن انبساط باز: پس از محاسبه حجم مخزن انبساط باز با استفاده از جدول یکی از کارخانه‌های سازنده، مخزن مناسب را انتخاب می‌کنیم. در شکل ۶-۸ و جدول ۵-۸ مشخصات مخازن انبساط باز از ۲۰۰ تا ۵۰۰۰ لیتر داده شده است.

مثال: ظرفیت حرارتی یک دیگ ۱۹۹۰۰۰ کیلو کالری بر ساعت است. مشخصات مخزن انبساط مناسب برای آن را تعیین کنید.

$$\text{پاسخ: لیتر حجم مخزن} \quad V = \frac{199000}{500} = 398 \quad \text{و} \quad V = \frac{H}{500}$$

با مراجعه به جدول ۵-۸ مخزن انبساط ۴۰۰ لیتری برای این دیگ انتخاب می‌گردد.

محاسبه قطر لوله رفت انبساط باز: در سیستم «متریک»



شکل ۸-۶ - یک مخزن انبساط باز

مرکزی به ظرفیت ۱۹۹۰۰۰ کیلوکالری بر ساعت را تعیین کنید.

پاسخ: میلی متر ۲۹ و $dr = 15 + \sqrt{\frac{H}{1000}}$ و $dr = 15 + \sqrt{\frac{199000}{1000}}$

قطر لوله مناسب ۳۲ میلی متر یا $1\frac{1}{4}$ اینچ خواهد بود.

جدول ۵-۸- مشخصات مخازن انبساط باز

قطر بوشن ها - اینچ			ضخامت ورق میلی متر	ابعاد مخزن - سانتی متر			ظرفیت لیتر
G	E	F		H	B	L	
۱	$1\frac{1}{4}$	$1\frac{1}{2}$	۳	۵۰	۵۰	۸۰	۲۰۰
۱	$1\frac{1}{4}$	$1\frac{1}{2}$	۳	۶۰	۶۰	۸۵	۳۰۰
۱	$1\frac{1}{4}$	$1\frac{1}{2}$	۳	۶۵	۷۰	۹۰	۴۰۰
۱	$1\frac{1}{4}$	$1\frac{1}{2}$	۳	۸۰	۶۵	۱۰۰	۵۰۰
$1\frac{1}{4}$	$1\frac{1}{4}$	۲	۳	۸۰	۷۵	۱۰۰	۶۰۰
$1\frac{1}{4}$	$1\frac{1}{4}$	۲	۳	۱۰۰	۸۰	۱۰۰	۸۰۰
$1\frac{1}{4}$	$1\frac{1}{4}$	۲	۳	۱۰۰	۱۰۰	۱۰۰	۱۰۰۰
$1\frac{1}{4}$	$1\frac{1}{4}$	۲	۳	۱۰۰	۱۰۰	۱۵۰	۱۵۰۰
$1\frac{1}{4}$	$1\frac{1}{4}$	۲	۳	۱۰۰	۱۰۰	۲۰۰	۲۰۰۰
۲	$1\frac{1}{4}$	$2\frac{1}{2}$	۳	۱۰۰	۱۲۵	۲۰۰	۲۵۰۰
۲	$1\frac{1}{4}$	$2\frac{1}{2}$	۴	۱۲۰	۱۲۵	۲۰۰	۳۰۰۰
۲	$1\frac{1}{4}$	$2\frac{1}{2}$	۴	۱۳۰	۱۲۵	۲۵۰	۴۰۰۰
۲	$1\frac{1}{4}$	$2\frac{1}{2}$	۴	۱۲۵	۱۵۰	۲۷۰	۵۰۰۰

- ۱- مواردی را که در نصب مخزن زیرزمینی باید رعایت شود بیان کنید.
- ۲- مخازن فولادی زیرزمینی چه نوع حفاظت الکتریکی باید داشته باشند؟
- ۳- لوله‌های مرتبط با مخزن زیرزمینی گازوئیل از چه قسمتی به آن متصل می‌گردند؟
- ۴- جنس مخزن گازوئیل را توضیح دهید.
- ۵- حداکثر گنجایش مخزن گازوئیل (که در محوطه خارج ساختمان و یا روی بام نصب می‌شود) به طور معمول چقدر است؟
- ۶- حداکثر گنجایش چند مخزن گازوئیل (که در محوطه خارج ساختمان و یا روی بام به طور موازی نصب می‌شوند) به طور معمول چه اندازه است؟
- ۷- شرایط نصب مخزن گازوئیل در خارج از ساختمان را بیان کنید.
- ۸- حداکثر گنجایش دو مخزن داخل ساختمان که یک مشعل را تغذیه می‌کنند، چقدر است؟
- ۹- حداکثر گنجایش چند مخزن داخل ساختمان که چند مشعل را تغذیه می‌کنند، چه اندازه است؟
- ۱۰- حداقل فاصله مخازن داخل ساختمان از مشعل دیگر چند متر است؟
- ۱۱- دهانه انتهای لوله پُرکن و لوله هواکش مخازن داخل ساختمان، در چه نقطه‌ای از ساختمان باید قرار گیرد؟
- ۱۲- شرایط نصب مخازن داخل ساختمان را بنویسید.
- ۱۳- نصب لوله‌های شیشه‌ای یا پلاستیکی سطح نما برای مخازن چگونه است؟
- ۱۴- در سیستم مکشی تغذیه مشعل، برای جلوگیری از هوا گرفتن سیستم چه تدابیری باید اندیشیده شود؟
- ۱۵- حداکثر ارتفاع مکش گازوئیل چند متر باید باشد و چرا؟
- ۱۶- اتصال لوله‌های رفت و برگشت به مخزن گازوئیل در سیستم مکشی، چگونه است؟
- ۱۷- در انتهای لوله رفت داخل مخزن گازوئیل چه وسیله‌ای باید نصب شود؟ دلیل و طرز کار آن را شرح دهید.
- ۱۸- سیستم بندی تغذیه مشعل به طور معمول چند لوله‌ای اجرا می‌شود؟
- ۱۹- روش لوله کشی در سیستم بندی تغذیه مشعل چگونه است؟
- ۲۰- تراز محل اتصال لوله رفت در سیستم بندی تغذیه مشعل، نسبت به کف مخزن چگونه است؟
- ۲۱- حداکثر تراز سطح گازوئیل در سیستم بندی تغذیه مشعل داخل مخزن نسبت به تراز محور پمپ گازوئیل چه مقدار است؟
- ۲۲- در سیستم سیفونی تغذیه مشعل برای جلوگیری از هوا گرفتن سیستم چه تدابیری باید اندیشیده شود؟
- ۲۳- اتصال لوله‌های رفت و برگشت به مخزن گازوئیل در سیستم سیفونی تغذیه مشعل چگونه است؟
- ۲۴- در انتهای لوله رفت داخل مخزن گازوئیل، چه وسیله‌ای نصب می‌گردد؟ دلیل و طرز کار آن را شرح دهید.
- ۲۵- حداکثر تراز سطح گازوئیل داخل مخزن در سیستم سیفونی نسبت به تراز محور پمپ مشعل چه اندازه است؟
- ۲۶- فرمول محاسبه حجم مخزن گازوئیل را بنویسید و پارامترهای مختلف آن را توضیح دهید.
- ۲۷- برای یک ساختمان مسکونی که ظرفیت سوخت پاش مشعل آن ۸ کیلوگرم بر ساعت است مخزن گازوئیل را محاسبه و با استفاده از جدول کتاب انتخاب کنید. پاسخ: ۴۸۰۰ لیتر

- ۲۸- مخزن انبساط را شرح دهید.
- ۲۹- مخزن انبساط باز را تعریف کنید.
- ۳۰- ساختمان مخزن انبساط باز را شرح دهید.
- ۳۱- محل نصب مخزن انبساط باز را توضیح دهید.
- ۳۲- لوله کشی آب شهر مخزن انبساط باز را شرح دهید.
- ۳۳- لوله کشی های رفت و برگشت مخزن انبساط باز چگونه است؟
- ۳۴- لوله کشی های سرریز و هواکش مخزن انبساط باز را شرح دهید.
- ۳۵- وظیفه شیر فلکه بشقابی نصب شده در بین لوله های رفت و برگشت مخزن انبساط را توضیح دهید.
- ۳۶- روش علمی محاسبه حجم مخزن انبساط باز را شرح دهید.
- ۳۷- فرمول عملی محاسبه حجم مخزن انبساط باز را نوشته، پارامترهای آن را توضیح دهید.
- ۳۸- فرمول تعیین قطر لوله رفت و مخزن انبساط باز را بنویسید و پارامترهای آن را توضیح دهید.
- ۳۹- فرمول تعیین قطر لوله برگشت مخزن انبساط باز را بنویسید و پارامترهای آن را توضیح دهید.
- ۴۰- برای یک دیگ حرارت مرکزی به ظرفیت ۱۵۶۰۰۰ کیلوکالری بر ساعت مخزن انبساط باز را محاسبه کرده، انتخاب کنید و قطر لوله های رفت و برگشت آن را نیز تعیین کنید.
- پاسخ: حجم مخزن ۳۲۶ لیتر از مخزن ۴۰۰ لیتری استفاده می کنیم.
- $ds = 40 \text{ mm}$
- $dr = 32 \text{ mm}$

نشان دهنده‌ها و کنترل کننده‌ها

هدف‌های رفتاری : پس از پایان این فصل از فراگیر انتظار می‌رود :

- ۱- طرز کار و کاربرد انواع مختلف نشان‌دهنده‌های دما، فشار و سطح مایع در دستگاه‌های حرارت مرکزی را شرح دهد.
- ۲- طرز کار و کاربرد انواع مختلف کنترل کننده‌های دما و سطح مایع در دستگاه‌های حرارت مرکزی را توضیح دهد.
- ۳- طرز کار رله‌های کنترل مشعل‌های گازوئیلی، گازی اتمسفریک و گازی یا هوای تحت فشار بیان کند.
- ۴- مدارهای برق رله‌های کنترل مشعل‌های گازوئیلی، گازی اتمسفریک و گازی یا هوای تحت فشار را توضیح دهد.

۹- نشان دهنده‌ها و کنترل کننده‌ها

برای اطمینان از صحت کار دستگاه‌های مختلف یک سیستم حرارت مرکزی، لازم است که بعضی از کمیت‌های فیزیکی نظیر دما، فشار و سطح در نقاط مختلف سیستم، اندازه‌گیری شود؛ این کار به وسیلهٔ وسایلی مانند «ترمو متر»، «فشارسنج» و «سطح‌نما» (که به طور کلی آنها را نشان دهنده می‌نامند) انجام می‌گردد. برای آنکه دستگاه‌های مختلف سیستم گرم کننده، هر یک وظیفهٔ خود را به طور صحیح انجام دهد، لازم است که :

۱- دما، فشار، سطح مایع و جریان مایع در قسمت‌های مختلف سیستم حرارت مرکزی به وسیلهٔ کنترل کننده‌ها کنترل گردد.

۲- رلهٔ مشعل کار صحیح مشعل‌ها را تضمین می‌کند.

۱-۱-۹- دماسنج‌ها (ترمو مترها) : برای اندازه‌گیری درجه حرارت از دماسنج‌ها و یا ترمومترها استفاده می‌شود.

دماسنج غلافی : در شکل ۹-۱ یک نوع ترمومتر را که به ترمومتر غلافی مشهور است مشاهده می‌کنید. غلاف، روی لوله یا دستگاه نصب می‌شود تا با رساندن حرارت لوله یا دستگاه به مخزن دماسنج، درجه حرارت مشخص شود.



شکل ۹-۱

دماسنج بی‌متالی : بعضی از ترمومترها بر اساس انبساط و انقباض دو فلز غیر هم جنس (که انبساط و انقباض طولی آنها بر اثر تغییر دما متفاوت است) کار می‌کنند در ساختمان این دستگاه‌ها از

۹-۱-۱ نشان دهنده‌ها

وسایلی هستند که کمیت‌های فیزیکی، دما، فشار و سطح

یک نوار بی متال (زوج فلز) شکل ۹-۲ استفاده شده است.



شکل ۹-۴ - چند نوع ترمومتر با لوله مویی

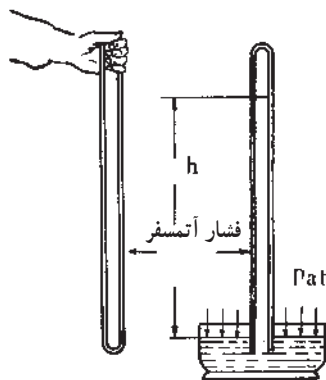
۹-۱-۲ - فشارسنج ها : برای اندازه گیری فشار از

وسایلی به نام فشارسنج استفاده می گردد.

انواع فشارسنج ها عبارت اند از :

۱- بارومتر^۳ : بارومتر لوله ای شیشه ای است به طول

تقریبی « 80 cm » که فشار مطلق هوا را اندازه می گیرد. برای این کار، مطابق شکل ۹-۵ ابتدا آن را از جیوه پر می کنیم، سپس روی تشتکی از جیوه برمی گردانیم، خواهیم دید که جیوه داخل لوله کاملاً خارج نمی شود و مقداری از آن داخل لوله می ماند. عاملی که باعث باقی ماندن جیوه در داخل لوله می شود، فشار هوای بیرون است که به سطح آزاد جیوه وارد می شود و می توانیم بگوییم (P_{at})

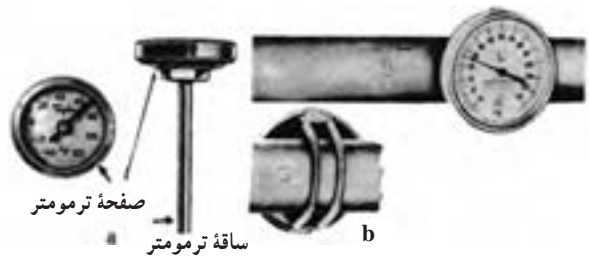


شکل ۹-۵



شکل ۹-۲

نمونه ای از ترمومترها در شکل ۹-۳ a مشاهده می شود. که دنباله فلزی آن درون محل موردنظر قرار می گیرد و بعضی از آنها مانند شکل ۹-۳ b قابل نصب روی لوله است. ترمومتر روی آب گرم کن های خانگی نمونه رایج این دماسنج ها است؛ این نوع دماسنج را ترمومتر بی متالی می گویند.



شکل ۹-۳

دماسنج با لوله مویی^۱ : بعضی دیگر از ترمومترها مانند

شکل ۹-۴، از یک مخزن^۲، یک لوله مویی و صفحه ای به همراه یک عقربه تشکیل شده اند. داخل مخزن و لوله مویی را معمولاً از جیوه یا گاز پر می کنند. دامنه کار نوع جیوه ای به « 39°C » (دمای انجماد جیوه) تا « 357°C » (دمای جوش جیوه) محدود می شود. اما نوع گازی آن از دمای « 26°C » تا حدود « 80°C » ساخته و استفاده می شود؛ به این نوع ترمومترها، ترمومتر «دنباله دار» نیز گفته می شود. در شکل ۹-۴ چند نوع ترمومتر با لوله مویی نشان داده شده است.

۱ - Capillary thermometer

۲ - Bulle

۳ - Barometer

برابر فشار $1 \frac{kP}{cm^2}$ معادل با « $1.4 / \psi$ psia» است بنابراین می توانیم، فشار را با ارتفاع ستون جیوه و یا ستون مایعی دیگر مثل آب بیان کنیم. اگر داخل لوله، به جای جیوه از آب استفاده شود، ارتفاع ستون آب داخل لوله در شرایط استاندارد « $10 / 33m$ » خواهد بود. در این حالت طول لوله به جای « $80cm$ » باید بیش از « $10 / 33m$ » باشد. با توجه به مطلب فوق داریم:

$$\begin{aligned} 1 \text{at} &= 76 \text{cm.Hg} = 10 / 33 \text{m.wc} \cong 30 \text{in.Hg} \cong 34 \text{ft.wc} \cong 1.4 / \psi \text{psia} \cong \\ 1 \text{bar} &\cong 1 \frac{kP}{cm^2} \end{aligned}$$

از رابطه بالا داریم: $1.4 / \psi \text{psia} \cong 34 \text{ft.wc} \Rightarrow 1 \psi \text{psia}^{(1)} \cong 2 / 31 \text{ft.wc}^{(2)}$

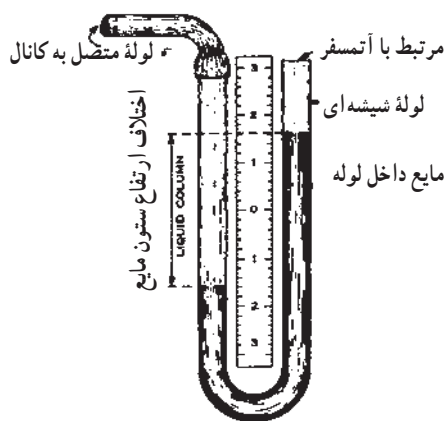
آن در وسط خط کش و تقسیم بندی در دو طرف آن گسترش دارد. در حالت عادی که فشار وارد بردو دهانه مانومتر، یکسان است، سطح جیوه در دو شاخه، مقابل صفر قرار گرفته است؛ اگر یک دهانه آن را با شیلنگ به کانال یا لوله مورد آزمایش وصل کنیم، فشار داخل کانال یا لوله بر سطح آزاد مایع شاخه سمت چپ اثر کرده، اختلاف ارتفاع « h » را در دو شاخه ایجاد می کند.

فشار جو وارد شده بر سطح آزاد جیوه، با فشاری که توسط وزن جیوه داخل لوله وارد می شود یکسان است.

ارتفاع جیوه به فشار جو بستگی دارد. در نقاط هم سطح دریاهاى آزاد که فشار جو به عنوان فشار استاندارد انتخاب شده است ارتفاع جیوه داخل لوله در « $0^\circ C$ »، « 76cm.Hg » معادل « 29.92in.Hg » است؛ فشاری که این ارتفاع جیوه تولید می کند

۲- مانومتر^۳: مانومتر فشارسنجی است که اغلب برای اندازه گیری فشار نسبی مکش دودکش ها و فشار هوا در کانالها مورد استفاده قرار می گیرد.

مانومتر مطابق شکل ۶-۹ از لوله ای شیشه ای به شکل «U» محتوی جیوه یا الکل و یا آب تشکیل شده است در وسط دارای خط کشی مدرج بر حسب سانتی متر و یا اینچ است که صفر



شکل ۶-۹

فلزی که از یک طرف بسته و از طرف دیگر به فشار وسیله مورد نظر برای اندازه گیری وصل است، تشکیل شده است.

۳- فشارسنج نسبی^۴: فشارسنج نسبی که آن را فشارسنج بوردون^۵ نیز می نامند مطابق شکل ۷-۹ از یک لوله خمیده یهن

۱- psi=pound per square inch بوند بر اینچ مربع

۲- ftwc=foot water column فوت ستون آب

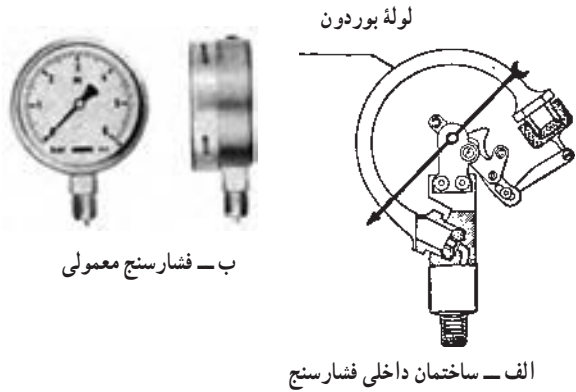
۳- Manometer

۴- Pressure gage

۵- Bourdon gage



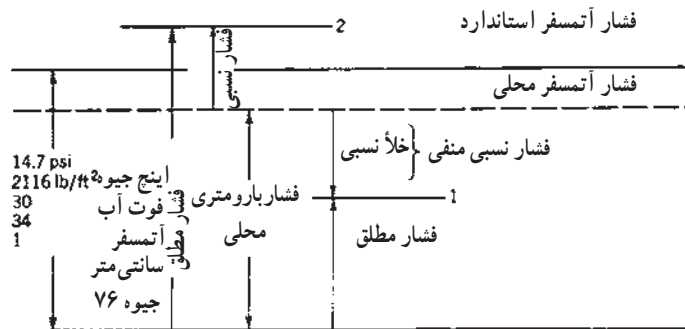
ب - فشارسنج با لوله مویی



شکل ۷-۹ - فشارسنج‌ها

سانتی متر مربع $\frac{kg_F}{cm^2}$ ($\frac{kp}{cm^2}$)، متر آب (mwc)، سانتی متر جیوه (cm.Hg)، بار (bar) و میلی بار (m.bar) مدرج شود. باید اضافه کرد که در ساختمان داخلی فشارسنج فشار را نسبت به نیرویی که به سطح خارجی لوله خمیده آن وارد می شود، یعنی فشار اتمسفر محل، اندازه می گیرند. در نمودار ۸-۹ مقیاس‌ها و بعضی واحدهای اندازه گیری فشار، نشان داده شده است که فشار اتمسفر استاندارد در آن، همان فشار هوا در نقاط هم سطح دریاهای آزاد است.

هنگامی که فشار داخلی افزایش داده می شود، لوله (که سعی می کند از انحناء خود بکاهد) یک اهرم را که در تماس با یک عقربه است، می کشد و در نتیجه باعث حرکت عقربه می شود. هنگامی که فشار داخل و خارج لوله خمیده، یکسان باشند، عقربه عدد صفر را نشان می دهد. صفحه فشارسنج ممکن است برحسب هر واحد مناسب مثل پوند بر اینچ مربع $\frac{lb_F}{in^2}$ (psi)، اینچ جیوه (in.Hg)، نیوتن بر متر مربع $\frac{N}{m^2}$ (Pa)، کیلوگرم نیرو بر



نمودار ۸-۹ - فشار مطلق - فشار نسبی - فشار محلی

با توجه به نمودار ۸-۹ می توان نتیجه گرفت که :

فشار اتمسفر محل + فشار نسبی = فشار مطلق

هم چنان که اشاره شد، فشار هوا را با «بارومتر» اندازه می گیرند، ولی از یک فشارسنج «بوردون» نیز می توان برای این کار استفاده کرد. در این حالت لوله خمیده فشارسنج را از هوا تخلیه کرده، دهانه آن را می بندند، بنابراین لوله خمیده فقط از بیرون تحت تأثیر فشار هوای محل اندازه گیری است و بسته به مقدار آن، سر آزاد لوله خمیده حرکت کرده، عقربه را به حرکت درمی آورد، عقربه هم به نوبه خود روی صفحه فشارسنج، فشار هوا را نشان می دهد.

۴- ارتفاع سنج (هیدرومتر) : در حرارت مرکزی و تهویه مطبوع، برای نشان دادن ارتفاع سطح آزاد آب نسبت به نقطه مورد نظر، از یک فشارسنج بوردون [که برحسب متر آب (m.wc) یا اینچ آب (in.wc) درجه بندی شده] استفاده می کنند. عقربه این

فشارسنج تحت تأثیر فشار ستون آب داخل سیستم حرکت می کند. با توجه به رابطه فشار در مایعات یعنی « $P = \rho gh$ » این فشار نسبت مستقیم و خطی با عمق محل نصب فشارسنج نسبت به سطح آزاد مایع دارد؛ به این دلیل، فشارسنج را برحسب ستون آب، درجه بندی می کنند تا ارتفاع آب داخل سیستم را نشان دهد.

۵- دماسنج - فشارسنج (ترموتر - مانومتر) : وسیله ای به نام «ترموتر - مانومتر» وجود دارد که در آن از یک ترمومتر بی متالی و یک فشارسنج بوردون استفاده شده است، صفحه این وسیله، به دو نیم صفحه تقسیم شده است؛ نیم صفحه بالایی مربوط به دماسنج است (که درجه حرارت را نشان می دهد) و نیم صفحه پایینی مربوط به فشارسنج است (که فشار را نشان می دهد). این وسیله روی دیگ های چدنی و فولادی آب گرم سیستم گرم کننده ساختمان ها نصب می شود. در شکل ۹-۹ چند نوع از این ترمومتر- مانومترها نشان داده شده است.



ب - ترمومتر - مانومتر ساده



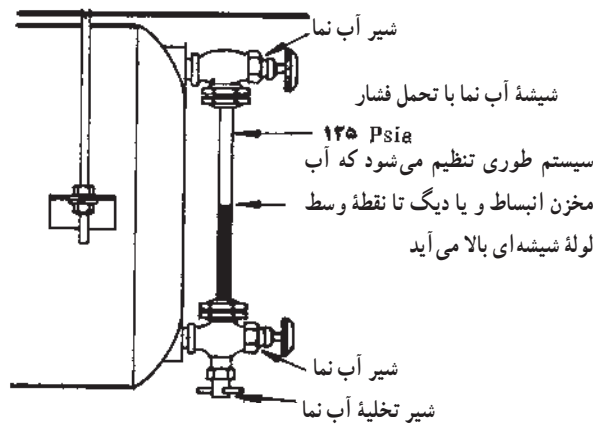
الف - ترمومتر - مانومتر با لوله مویی

شکل ۹-۹- چند نمونه ترمومتر - مانومتر

مانند شکل ۱۰-۹، (که بالا و پایین آن توسط دو شیر به دیگ و یا مخزن انبساط وصل است) استفاده می شود. لوله آب نما از پایین دارای شیر سوئی برای تخلیه و یا آزمایش است. در منابع انبساط بسته، به جای شیشه از لوله های پلاستیکی سخت و شفاف نیز استفاده می شود.

۳-۱-۹- وسایل نشان دهنده سطح مایع : برای دیدن سطح مایعاتی نظیر گازوئیل، آب و ... داخل مخازن، از وسایلی به نام «نشان دهنده های سطح مایع» استفاده می کنند که در زیر به شرح هر یک از آنها می پردازیم.

- آب نما : برای نشان دادن سطح آب در دیگ های بخار و هم چنین مخازن انبساط بسته بزرگ، از یک لوله شیشه ای



شکل ۹-۱۰- آب نما

داخل مخزن، تقسیم بندی شده باشد. هر سطح سنجی از این نوع باید با توجه به ارتفاع مخزن، تهیه و نصب گردد.

۹-۲- کنترل کننده ها

۹-۲-۱- کنترل کننده های دما (ترموستات ها):
ترموستات ها وسایلی هستند که درجه حرارت هوای داخل ساختمان، دمای آب داخل شبکه سیستم گرم کننده و آب گرم مصرفی را کنترل و تنظیم می کنند.

هر ترموستات دارای یک قطعه حساس در مقابل درجه حرارت است، که نسبت به تغییر درجه حرارت، عکس العمل نشان داده، باعث قطع و یا وصل یک مدار خواهد شد. این قطعه حساس که به آن حس کننده^۱ گفته می شود به شکل های:

- ۱- بی متالی (نوار دو فلزی)، ۲- میله و لوله ای،
- ۳- فانوسه ای یا بلوزی^۲، ۴- مقاومت الکتریکی، ۵- هیدرولیکی، وجود دارد.

در شکل ۹-۱۲ این پنج نوع «سنسور» نشان داده شده اند.

سوخت نما: برای مشخص نمودن سطح و در نتیجه تعیین مقدار سوخت در مخازن از وسایلی به نام سوخت نما استفاده می شود که متداول ترین نوع آن سوخت نمای شناور است.

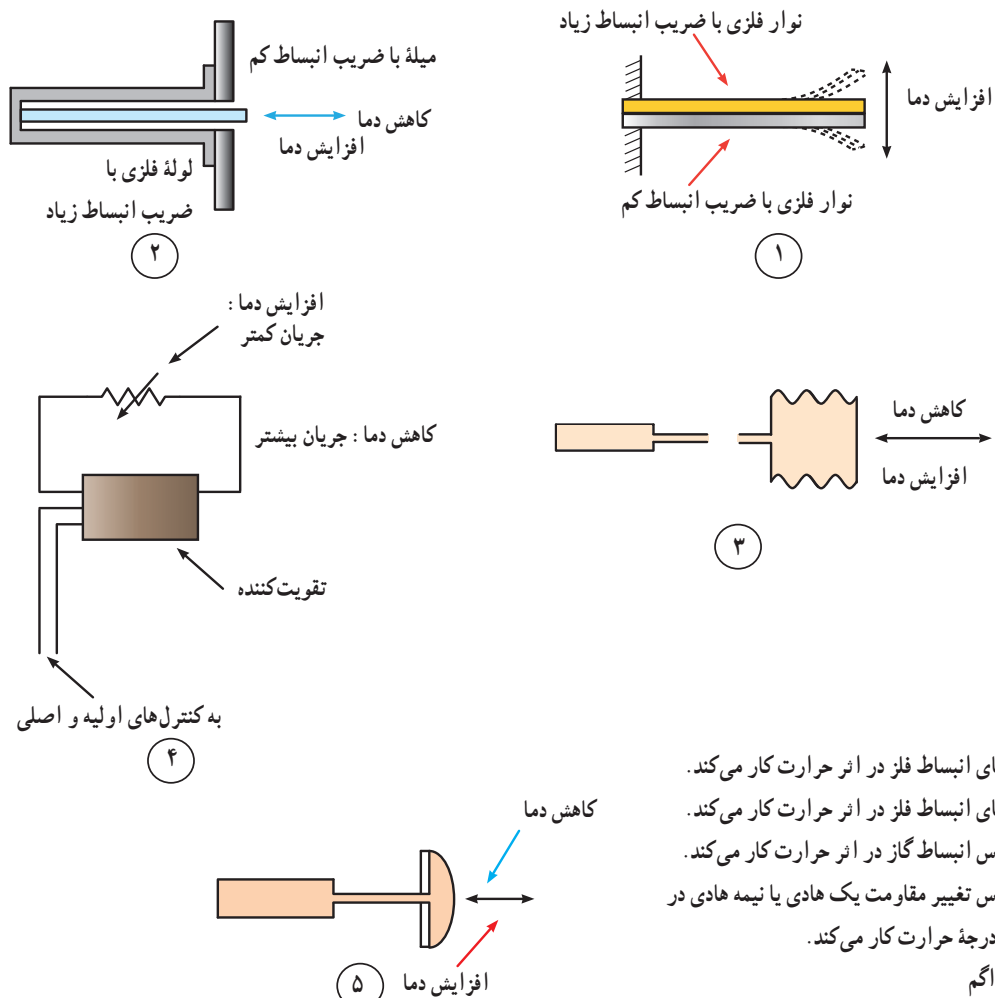
سوخت نمای شناور: در شکل ۹-۱۱ سوخت نمای شناوری نشان داده شده، که در آن یک گوی شناور روی سطح آزاد سوخت داخل مخزن قرار می گیرد؛ نخ متصل به شناور مستقیماً با دستگاه اندازه گیر (که روی منبع نصب می شود) مرتبط است. با بالا و پایین رفتن سطح سوخت، عقربه متأثر از وضعیت شناور، مقدار سوخت داخل مخزن را نشان می دهد صفحه دستگاه اندازه گیر ممکن است نسبت به حجم مخزن - بر حسب m^3 ، Lit، gal - و نسبت حجم سوخت به حجم کل منبع (°، $\frac{1}{4}$ ، $\frac{1}{2}$ ، $\frac{3}{4}$ و ۱) و یا ارتفاع سوخت



شکل ۹-۱۱- سوخت نمای شناور

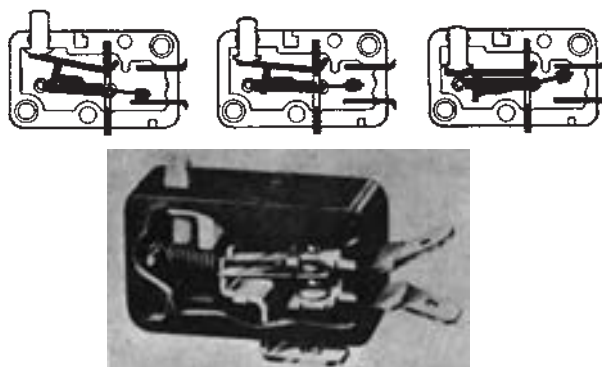
۱ - Sensor

۲ - Bellows Type



- ۱- بر مبنای انبساط فلز در اثر حرارت کار می‌کند.
- ۲- بر مبنای انبساط فلز در اثر حرارت کار می‌کند.
- ۳- بر اساس انبساط گاز در اثر حرارت کار می‌کند.
- ۴- بر اساس تغییر مقاومت یک هادی یا نیمه هادی در اثر تغییر درجه حرارت کار می‌کند.
- ۵- دیافراگم

شکل ۱۲-۹- پنج نوع سنسور حساس در مقابل دما



شکل ۱۳-۹- عملکرد میکروسوییچ در اثر فرمان حس کننده‌ها

حرکت جزئی حس کننده‌های شماره (۱، ۲، ۳، و ۵) اغلب روی دکمه یک میکروسوییچ، مانند شکل ۱۳-۹ اثر می‌کند و باعث قطع و وصل شدن یک کلید می‌شود.^۱

دو سیم متصل به میکروسوییچ و یا پلاتین‌ها و همچنین دو سیم خروجی از حس کننده شماره (۴) به طرف کنترل‌های اصلی می‌روند و به آنها فرمان می‌دهند.

۱- گاهی حرکت جزئی حس کننده‌ها مستقیماً روی پلاتین قطع و وصل ترموستات اثر می‌کند و میکروسوییچی در کار نیست.

نوع ترموستات اتاقی را مشاهده می کنید که در آن برای کنترل دما از یک نوار دو فلزی (بی متال) استفاده شده است. این ترموستات ها معمولاً دارای اختلاف دمای قطع و وصل از « $\frac{1}{4}$ » تا «۲» درجه فارنهایت می باشند. در بعضی از آنها یک آهن زبای کوچک نیز در پشت نوار دو فلزی (نوار بی متالی) قرار می گیرد تا عمل قطع و وصل به صورت جهشی و آنی صورت گیرد و از سوختن پلاتین ها نیز جلوگیری کند.

از جمله ترموستات های سیستم حرارت مرکزی می توان از ترموستات اتاقی^۱، ترموستات دیگ^۲ (آکوستات^۳) و ترموستات سطحی^۴ (آکوستات جداری) نام برد.

ترموستات های فوق، با کاهش دمای هوای اتاق، آب گرم دیگ و آب گرم داخل لوله سیستم حرارت مرکزی، مدار الکتریکی را وصل و پس از رسیدن درجه حرارت به میزان تنظیم شده روی دستگاه، مدار را باز می کنند.

ترموستات اتاقی قطع و وصلی: در شکل ۹-۱۴ یک



نوار بی متال

شکل ۹-۱۴- نمای داخلی یک ترموستات، با نوار دو فلزی حلقه شده

محلی کمتری سیستم را از کار می اندازد. بعضی ترموستات های اتاقی مانند شکل ۹-۱۵ به یک ساعت مجهزند که این ساعت ترموستات را در فواصل زمانی معین، به طور خودکار تنظیم می کند، یک مثال در این مورد استفاده از آن برای به دست آوردن دمای کم تر در شب و دمای معمولی در طول روز است. این ترموستات دو درجه تنظیم دارد، یکی درجه تنظیم شب (که علامت ماه در بالای آن قرار دارد) و دیگری درجه تنظیم روز (که علامت خورشید در بالای آن منظور گردیده است). دامنه کار آن در شب « $12 \pm 8^{\circ}C$ » و در روز « $20 \pm 8^{\circ}C$ » است.

بعضی از این ترموستات ها مجهز به مقاومت الکتریکی (R_n)^۶ هستند که انرژی الکتریکی ورودی به این مقاومت، از بیرون توسط یک ساعت و یا یک کلید دستی کنترل می شود؛ در طول روز، کلید باز است و مقاومت، حرارتی تولید نمی کند؛ در نتیجه ترموستات کار عادی خود را انجام می دهد. اما در طول شب انرژی الکتریکی با یک ساعت به طور خودکار و یا با زدن کلید دستی به مقاومت R_n می رسد و به گرما تبدیل می شود؛ این گرما درجه حرارت محفظه ترموستات را به دمایی بالاتر از دمای محل افزایش داده، عمل ترموستات را جلو می اندازد و در دمای

۱- Room Thermostat

۲- Boiler Thermostat

۳- Aquastat

۴- Surface Thermostat

۵- Differential

۶- R_n مقاومت داخل ترموستات است.



شکل ۱۵-۹- دو نمونه ترموستات اتاقی ساعت دار

از ترموستات‌های اتاقی برای خاموش و روشن کردن پروانه فن کوئل و خاموش و روشن نمودن پمپ سیرکولاسیون سیستم گرم کننده استفاده می شود.

ترموستات دیگ (آکوستات): ترموستات دیگ که به آن «آکوستات مستغرق» نیز می گویند - شکل ۱۷-۹ - برای تنظیم درجه حرارت مایعات طراحی شده است که از آنها در تأسیسات حرارت مرکزی، برای فرمان دادن به مشعل‌های گازی و گازوئیلی جهت تنظیم درجه حرارت آب دیگ استفاده می شود.

قسمت حس کننده اولیه آن از نوع هیدرولیکی - شکل ۱۲-۹- است؛ به همراه این دستگاه غلافی وجود دارد که آن را روی دیگ نصب می کنند. آب گرم دیگ در اطراف غلاف و مخزن حس کننده آن داخل غلاف قرار می گیرد، برای انتقال بهتر



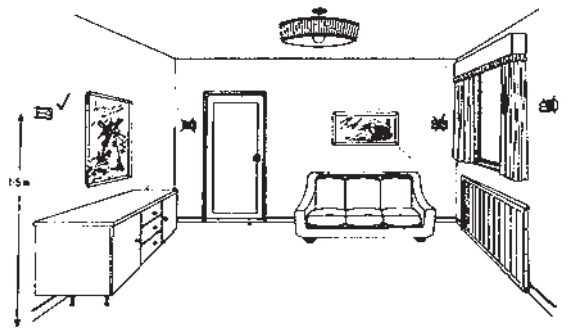
شکل ۱۷-۹- ترموستات دیگ

در نصب ترموستات‌ها و انتخاب محل نصب آنها، باید دقت کافی به عمل آید.

۱- ترموستات‌ها نباید در معرض کوران هوا، اشعه آفتاب یا روی دیوارهای خارجی نصب شوند.

۲- گرمای وسایل پخش کننده حرارت نباید مستقیماً آنها را تحت تأثیر قرار دهد.

۳- دمای محل نصب آنها، تقریباً یک نواخت باشد. برای مثال تیغه‌ها و دیوارهای میانی ساختمان جای مناسبی برای این کار است (شکل ۱۶-۹).

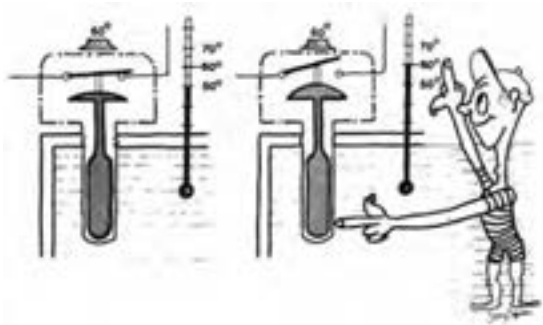


شکل ۱۶-۹- محل مناسب نصب ترموستات

۴- ترموستات‌ها باید حداکثر در ارتفاع «۱/۵» متری کف اتاق نصب شوند اگر پایین تر از این ارتفاع قرار گیرند دقت کنترلشان بیشتر خواهد بود ولی از طرفی در معرض دست کاری بچه‌ها و احیاناً برخورد با وسایل خانه می شود که تنظیم آنها را به هم می زنند.

کلید داخل آکوستات توسط مخزن حس کننده قطع می شود و مشعل از کار می افتد. پس از سرد شدن آب داخل دیگ، مجدداً کلید وصل می شود و مشعل کارش را از سر می گیرد.

حرارت از آب گرم دیگ به مخزن حس کننده، (بالب) معمولاً حد فاصل غلاف و مخزن حس کننده را به وسیله مخلوط براده آلومینیم و گریس پر می کنند. مطابق شکل ۱۸-۹ هنگامی که درجه حرارت آب داخل دیگ به درجه حرارت تنظیم شده روی آکوستات برسد،



شکل ۱۸-۹- طرز کار ترموستات دیگ

ترموستات حد بالا^۱ که کاملاً شبیه ترموستات دیگ است. این دستگاه با درجه حرارت تنظیم شده بالاتر و یا سرد شدن آب به اندازه ای مطمئن، به طور خودکار مشعل را روشن می کند. دیگری ترموستات قطع کننده دمای بالا^۲ است که دارای دکمه «ری ست»^۳ است و با پایین آمدن درجه حرارت آب دیگ و رسیدن به درجه مطمئن، با فشار دادن دکمه «ری ست» می توان مشعل را مجدداً روشن کرد. بنابراین نوع دوم ترموستات حد توصیه می شود، چون با خاموش شدن مشعل، فرد مسئول از خرابی آکوستات دیگ مطلع شده، نسبت به تعویض به موقع آن اقدام خواهد کرد.

به جای استفاده از یک آکوستات دیگ و یک آکوستات حد به طور جداگانه، می توان از یک دستگاه ترموستات «دوتایی»^۴ استفاده نمود. دنباله ترموستات دوتایی که درون دیگ قرار می گیرد دارای دو بالب، یکی مربوط به آکوستات معمولی دیگ و دیگری مربوط به آکوستات حد می باشد. در شکل ۱۹-۹ دو نوع ترموستات حد و یک نوع ترموستات دوتایی نشان داده شده است.

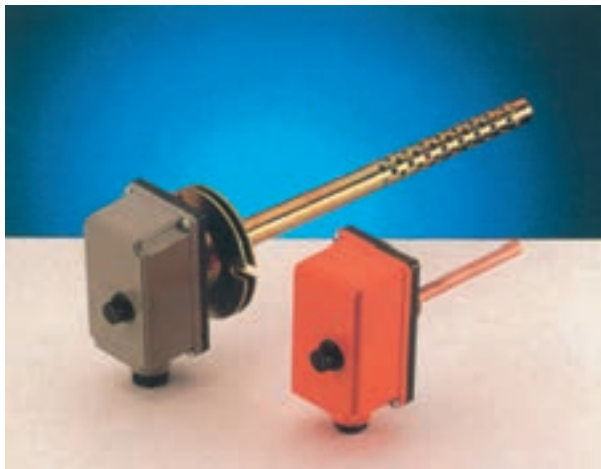
ترموستات حد (آکوستات حد): وجود یک وسیله کنترل (آکوستات دیگ) در سیستم حرارت مرکزی، ایمنی سیستم و اطمینان بهره برداری را تضمین نمی کند چون گاهی، سیستم مکانیکی آکوستات دیگ که در ۲۴ ساعت چندین مرتبه مدار را قطع و وصل می کند، خراب شده، عمل نمی کند، در این صورت با بالا رفتن درجه حرارت آب در دیگ، مشعل خاموش نمی شود و با جوش آمدن آب در دیگ، خساراتی به بار خواهد آمد. برای جلوگیری از این عمل، ترموستات دیگری به نام ترموستات «حد» بر روی دیگ نصب و در مدار سری با ترموستات دیگ قرار داده می شود. درجه تنظیم ترموستات حد چندین درجه بالاتر از درجه حرارت ترموستات دیگ است؛ به این دلیل ترموستات یا آکوستات حد، همیشه وصل است مگر در زمانی که آکوستات دیگ عمل نکند و درجه حرارت آب داخل دیگ به درجه حرارت تنظیم شده بر روی آکوستات حد برسد که در این صورت، این کنترل مشعل را خاموش کرده، از بروز خسارت جلوگیری می کند. ترموستات های حد معمولاً به دو صورت ساخته می شوند، یکی

۱ - High limit thermostat

۲ - High temperature cutout

۳ - Reset دوباره در مدار قرار دادن

۴ - Dual Thermostat



ب- ترموستات حدّ



الف- ترموستات دو تایی

شکل ۱۹-۹- ترموستات حدّ و ترموستات دو تایی

۲-۲-۹- کنترل کننده های فشار : کنترل کننده های فشار وسایلی هستند، که به وسیله آنها می توان فشار سیال را در یک دستگاه و یا قسمت های مختلف یک سیستم، تنظیم و یا کنترل نمود، تا در صورتی که از مقدار تعیین شده قبلی پایین تر یا بالاتر (و یا هر دو) رفت، دستگاه را خاموش کرده، از ایجاد خسارت جلوگیری می کرد.

کنترل کننده های فشار در سیستم های حرارت مرکزی و تهویه مطبوع بسیارند که در این جا به شرح تعدادی از آنها می پردازیم :

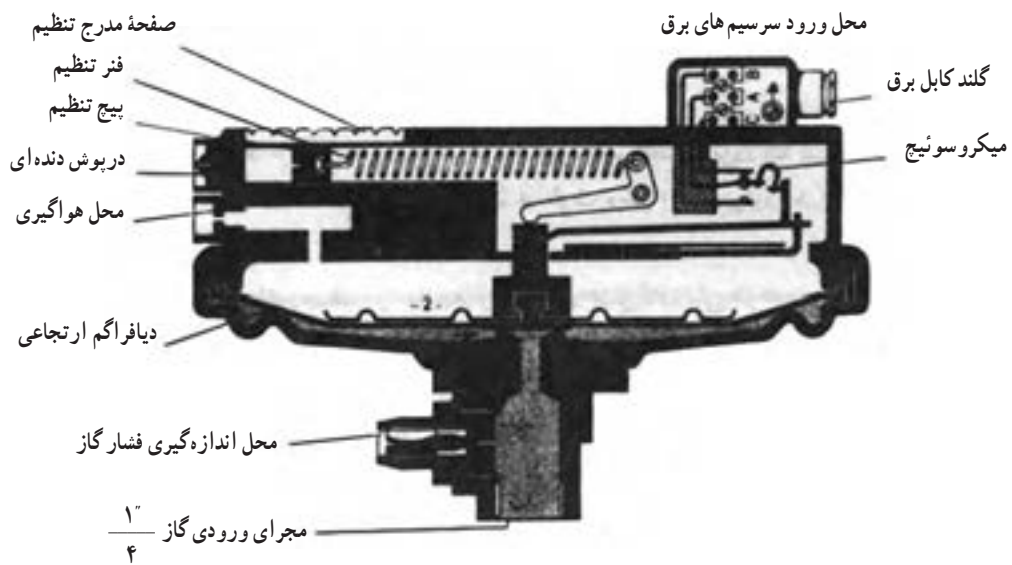
کلید کنترل فشار گاز : فشار گاز ورودی به مشعل نباید کمتر از حد معینی شود و اگر فشار گاز کم باشد مخلوط هوا و گاز از نظر میزان گاز رقیق بوده، باعث قطع شعله خواهد شد و ممکن است خطراتی را به وجود آورد؛ برای اطمینان از فشار کافی گاز - مطابق شکل های ۷-۲۸ و ۷-۲۹- روی شیر برقی یا رگولاتور و یا لوله گاز، کلید کنترل فشار گاز را نصب می کنند. [برش خورده نوعی از آن را در شکل ۹-۲۱ مشاهده می کنید.] اگر فشار گاز داخل لوله اصلی که از طریق دهانه پایین به زیر دیافراگم لاستیکی اثر می کند به اندازه کافی باشد، دیافراگم به طرف بالا حرکت می کند و باعث اتصال کنتاکت های «A» و «C» می شود و برعکس ارتباط کنتاکت های «A» و «B» قطع می شود. از کنتاکت های «A» و «C» در مدار رله کنترل مشعل استفاده می شود تا در صورت کافی

ترموستات جداری (آکوستات جداری) : در شکل ۹-۲۰ یک ترموستات و یا آکوستات جداری نشان داده شده است. حس گر این ترموستات از نوع نوار دو فلزی (بی متالی) - شکل ۹-۱۲- می باشد. در ساختمان های چند واحدی که نمی توان از یک ترموستات اتاقی برای روشن و خاموش کردن پمپ سیرکولاسیون حرارت مرکزی استفاده کرد، آکوستات جداری را بر روی لوله برگشت اصلی شبکه گرم کننده، در موتورخانه نصب می کنند و به وسیله آن، پمپ حرارت مرکزی را کنترل می نمایند.

آکوستات جداری به وسیله فنری که در شکل دیده می شود، بر روی لوله نصب می گردد. باید دقت شود که در محل قرار گرفتن سنسور آکوستات بر روی لوله، عایق حرارتی وجود نداشته باشد.



شکل ۲۰-۹- یک آکوستات جداری



شکل ۲۱-۹- برش خورده یک کلید کنترل فشار گاز

محل خروج هوا از وانتیلاتور مشعل وصل می کنند تا فشار هوای خروجی به زیر دیافراگم اثر کرده، در صورت کافی بودن فشار، کنتاکت های «A» و «C» را که در مدار رله کنترل قرار گرفته اند، وصل کند و مشعل اجازه ادامه کار پیدا کند. در شکل ۲۲-۹ یک نمونه کلید کنترل فشار گاز و یک نمونه کلید کنترل فشار هوا نشان داده شده است.

نبودن فشار و قطع شدن کنتاکت های «A» و «C»، رله، مشعل را از کار بیندازد. با تنظیم نیروی فنر متصل به پیچ تنظیم فشار، می توان فشار عمل کلید را کم و یا زیاد کرد.

کلید کنترل فشار هوا: برای اطمینان از وجود هوای کافی برای احتراق، می توان از کلید کنترل فشار هوا استفاده کرد. ساختمان این کلید به جز مقادیر فشار مشابه کلید کنترل فشار گاز است. این کلید دهانه زیر دیافراگم را توسط یک لوله به



ب



الف

شکل ۲۲-۹- کلید کنترل فشار گاز و هوا

۹-۲-۳- کنترل کننده های سطح : کنترل کننده های

سطح و مسابلی هستند که سطح مایع را در یک مخزن کنترل کرده، در یک حد (بالا و پایین) نگه می دارند. شیر شناور داخل مخازن آب در ارتفاع و مخازن انبساط باز، فلش تانک ها و تشتک کولرهای آبی، نوع کنترل کننده سطح از نوع مکانیکی است که فقط دارای حد بالا بوده، نمی گذارد سطح آب، در این مخازن از مقدار معینی بالاتر رود.

کلید شناور (Float Switch) : برای کنترل سطح مایع

داخل یک مخزن - به طور مثال کنترل سطح گازوئیل در داخل مخزن روزانه - از کلید شناور استفاده می شود.

این کلید دارای یک گوی شناور است که در مخزن روزانه،

بر روی سطح گازوئیل قرار گرفته، همراه آن بالا و پایین می رود،

این گوی به وسیله یک سیستم مکانیکی قابل تنظیم، کلیدی را قطع و یا وصل می کند. زمانی که سطح گازوئیل از حد تنظیم شده پایین تر رفت، کلید وصل شده، پمپ گازوئیل پس از روشن شدن، گازوئیل را وارد مخزن روزانه می کند. با بالا آمدن سطح گازوئیل و رسیدن آن به حد لازم، کلید قطع شده، پمپ خاموش می شود. در شکل ۹-۲۳ این کلید نشان داده شده است.

از کلید شناور می توان برای تخلیه آب های جمع شده در

یک مخزن نیز استفاده نمود. برای این کار باید سرسیم های کلید برقی آن را طوری به موتور پمپ بست که با بالا آمدن سطح آب و رسیدن آن به حد معینی، موتور پمپ روشن شده، آب داخل مخزن را تخلیه نماید و یا پایین آمدن گوی همراه سطح آب و رسیدن آن به حد تنظیم شده، موتور پمپ را خاموش کند.



کلید شناور

شکل ۹-۲۳- کنترل کننده سطح

۹-۳- رله مشعل ها

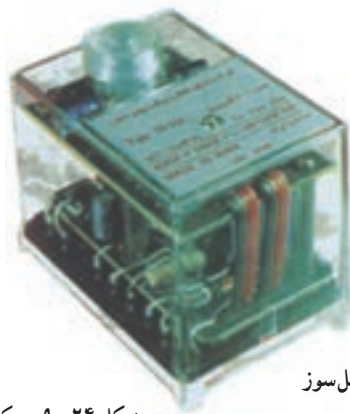
رله مشعل یک کنترل کننده الکترونیکی است که براساس

طراحی و برنامه ریزی که دارد مشعل را با ایمنی روشن می کند و در صورت به وجود آمدن هر نوع اشکال در ایجاد و یا باقی ماندن

شعله، با خاموش کردن مشعل از بروز حادثه جلوگیری می کند. در شکل ۹-۲۴ یک نوع رله مشعل گازوئیلی نشان داده شده است.



پایه رله مشعل گازوئیل سوز

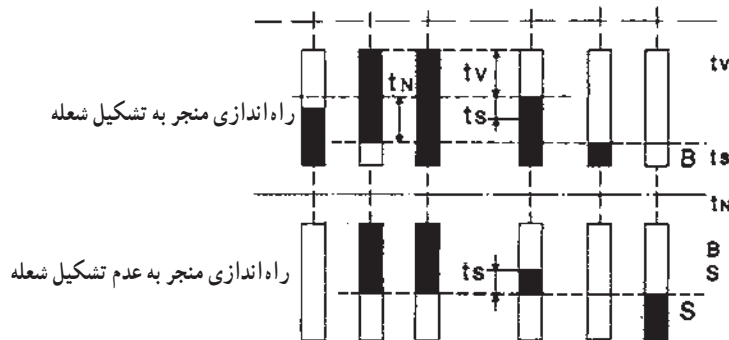
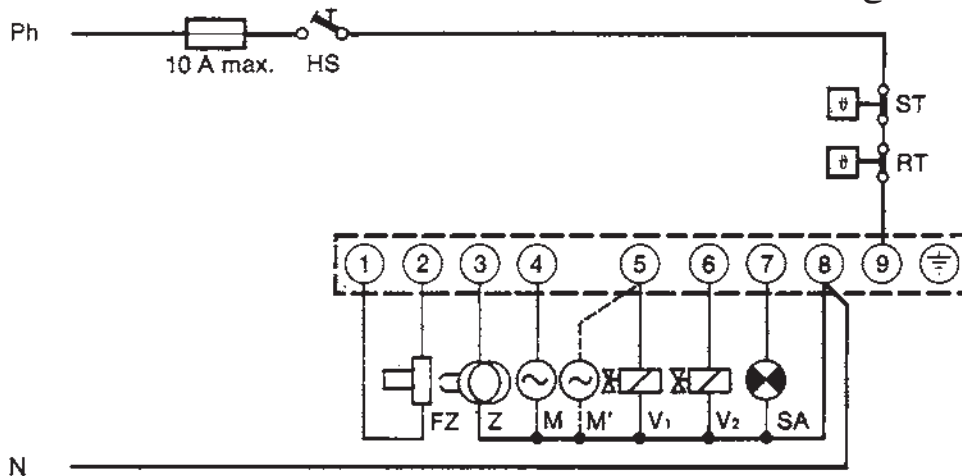


رله مشعل گازوئیل سوز

شکل ۲۴-۹- یک رله مشعل گازوئیلی با پایه

شیر مغناطیسی می‌رساند و مسیر عبور گازوئیل به طرف نازل را باز می‌کند. با رسیدن سوخت شعله تشکیل می‌شود. حال چنانکه به هر دلیلی شعله تشکیل شود و نور به چشم الکتریک نرسد. رله، ترانس جرقه، الکتروموتور و شیر برقی را از کار می‌اندازد. چراغ رله روشن می‌شود.

۱-۳-۹- طرز کار رله مشعل گازوئیلی: در شکل ۲۵-۹ مدار برقی یک رله مشعل گازوئیلی نشان داده شده است. طرز کار و زمان بندی رله بدین صورت است که ابتدا الکتروموتور و ترانس جرقه در مدار قرار می‌گیرند و باعث خروج و تخلیه هوای داخل کوره می‌شود و اگر از قبل گازوئیل نسوخته‌ای در کوره مانده باشد بسوزد و خارج شود پس از آن رله برق را به



جرقه زدن ابتدایی با و یا بدون تخلیه فضای اتاقک احتراق= تقریباً «۱۲» ثانیه
 زمان ایمنی حداکثر «۱۰» ثانیه = t_s
 ادامه زمان جرقه زدن تقریباً «۱۸» ثانیه = t_N
 کار عادی مشعل (حرکت) = B
 از کار افتادن مشعل (ری‌ست) = S

- HS کلید اصلی
- ST ترموستات حد (ایمنی)
- RT ترموستات دیگ
- FZ چشم الکتریکی
- Z ترانس جرقه
- M الکتروموتور (مشعل با شیر مغناطیسی)

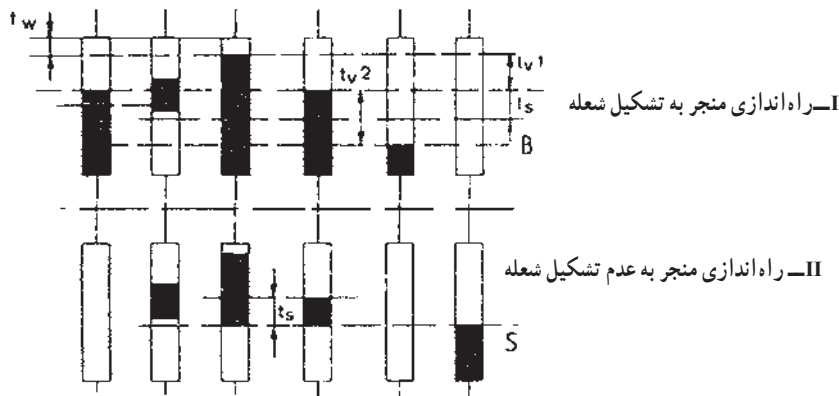
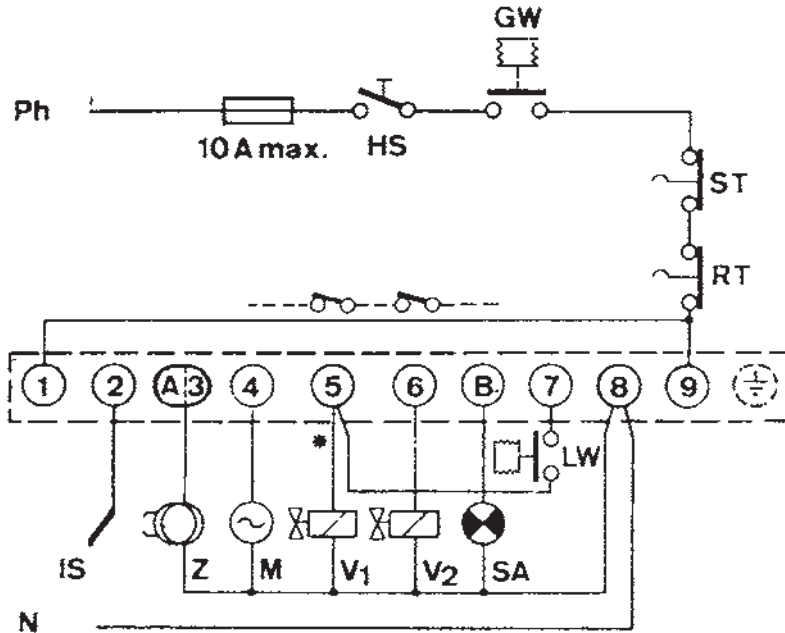
- M' الکتروموتور (مشعل بدون شیر مغناطیسی)
- شیر مغناطیسی مرحله اول
- V₁ شیر مغناطیسی مرحله دوم
- V₂ لامپ شاهد (سیگنال) خارجی
- SA

شکل ۲۵-۹- مدار برقی یک مشعل گازوئیلی

می‌شود. با تشکیل شعله میله یونیزاسیون وارد مدار می‌شود و عبور جریانی از آن تشکیل شعله را برای رله تأیید می‌کند و مشعل به کار خود ادامه می‌دهد و ترانس جرّقه از مدار خارج می‌شود. اگر پس از در مدار قرار گرفتن ترانس جرّقه و باز شدن شیر برقی شعله تشکیل نشود میله یونیزاسیون جریانی به رله نمی‌فرستد و رله الکتروموتور و ترانس جرّقه و شیر برقی از مدار خارج می‌کند.

۹-۳-۲- طرز کار رله مشعل گازی دمنده دار:

شکل ۹-۲۶ مدار برقی یک نوع رله مشعل گازسوز دمنده دار نشان داده شده است طرز کار و زمان بندی رله بدین صورت است که ابتدا الکتروموتور شروع به کار نموده تخلیه گازهای مزاحم فضای احتراق را انجام می‌دهد. پس از گذشت چند ثانیه ابتدا ترانس جرّقه سپس شیر برقی وارد مدار می‌شوند و شعله تشکیل



- Ph = فاز
- HS = کلید اصلی
- ST = ترموستات حد
- RT = ترموستات دیگ
- LW = کلید کنترل هوا
- SA = لامپ سیگنال
- V2 = شیر مغناطیس دوم
- V1 = شیر مغناطیس اول
- M = الکتروموتور
- Z = ترانس جرّقه
- IS = میله یونیزاسیون

شکل ۹-۲۶- مدار برقی یک مشعل گازی دمنده دار

- ۱- کدام کمیت‌های فیزیکی را با نشان دهنده‌ها، می‌توان روی دستگاه‌ها اندازه‌گیری نمود؟
- ۲- برای اندازه‌گیری درجهٔ حرارت از چه وسیله‌ای استفاده می‌شود؟
- ۳- دماسنج بی‌متالی را شرح دهید.
- ۴- برای اندازه‌گیری فشار از چه وسیله‌ای استفاده می‌شود؟
- ۵* - بارومتر را شرح دهید.
- ۶* - فشار یک اتمسفر، معادل چند سانتی‌متر جیوه، چند متر آب، چند اینچ جیوه، چند فوت آب، چند PSIA، چند بار و چند $\frac{KP}{cm^2}$ است.
- ۷* - PSIA_۱ معادل چند فوت آب است.
- ۸* - مانومتر را شرح دهید.
- ۹- فشارسنج نسبی را توضیح دهید.
- ۱۰- رابطهٔ بین فشار مطلق، فشارنسبی و فشار اتمسفر محل را بنویسید.
- ۱۱- ارتفاع سنج (هیدرومتر) را شرح دهید.
- ۱۲- دماسنج - فشارسنج (ترمومتر - مانومتر) را توضیح دهید.
- ۱۳- وسایل نشان‌دهندهٔ سطح را تعریف کنید.
- ۱۴- آب‌نما را شرح دهید.
- ۱۵- سوخت‌نمای شناور را توضیح دهید.
- ۱۶- کدام کمیت‌های فیزیکی را با کنترل‌کننده‌ها، می‌توان کنترل نمود؟
- ۱۷- کنترل‌کننده‌های دما را تعریف کنید.
- ۱۸- انواع مختلف حس‌کننده‌های حرارتی را که در ساخت ترموستات‌ها کاربرد دارند، با رسم شکل شرح دهید.
- ۱۹- انواع مختلف ترموستات‌هایی را که در سیستم حرارت مرکزی کاربرد دارند، نام ببرید.
- ۲۰- ترموستات اتاقی قطع ووصلی را شرح دهید.
- ۲۱- شرایط محل نصب ترموستات اتاقی را بنویسید.
- ۲۲- ترموستات‌های قطع و وصلی در سیستم گرم‌کننده به چه دستگاهی فرمان می‌دهند؟
- ۲۳- ترموستات دیگ (آکوستات) را شرح دهید.
- ۲۴- ترموستات حدّ (آکوستات حدّ) را شرح دهید.
- ۲۵- ترموستات جداری (آکوستات جداری) را توضیح دهید.
- ۲۶- کنترل‌کننده‌های فشار را تعریف کنید.
- ۲۷- کلید کنترل فشار گاز مشعل را شرح دهید.
- ۲۸- کلید کنترل فشار هوای مشعل را شرح دهید.

- ۲۹- کنترل کننده سطح را تعریف نمایید.
- ۳۰- کلید شناور (Float Switch) را شرح دهید.
- ۳۱- رله مشعل را تعریف کنید.
- ۳۲- طرز کار رله مشعل گازوئیلی را شرح دهید.
- ۳۳- طرز کار رله مشعل گازی دمنده دار (فن دار) را شرح دهید.

سیستم حرارت مرکزی با هوای گرم

هدف‌های رفتاری: پس از پایان این فصل از فراگیر انتظار می‌رود:

- ۱- اجزای سیستم حرارت مرکزی با هوای گرم را نام ببرد.
- ۲- دستگاه‌های مولد هوای گرم را تشریح کند.
- ۳- کوره هوای گرم، اجزا و طرز کار آن را توضیح دهد.
- ۴- انتخاب کوره هوای گرم را توضیح دهد.

۱- سیستم حرارت مرکزی با هوای گرم

که در این رابطه:

t_i = دمای هوای داخل بر حسب $^{\circ}\text{C}$ ؛

t_s = دمای هوای خروجی کوره بر حسب $^{\circ}\text{C}$ ؛

H = اتلاف گرمایی اتاق یا محل بر حسب W ؛

Q = مقدار هوای لازم بر حسب $\frac{m^3}{s}$ ؛

1200 = حاصلضرب گرمای ویژه در جرم حجمی هوا.

به علت نیاز به هوای تازه، قسمتی از هوای ورودی به کوره،

از هوای آزاد تأمین می‌شود.

در سیستم حرارت مرکزی با هوای گرم، هوا واسطه انتقال

گرما از دستگاه مولد مرکزی گرما به محل مصرف گرما است (شکل

۱-۱). دمای محل مصرف گرما باید ثابت باشد برای مثال اگر

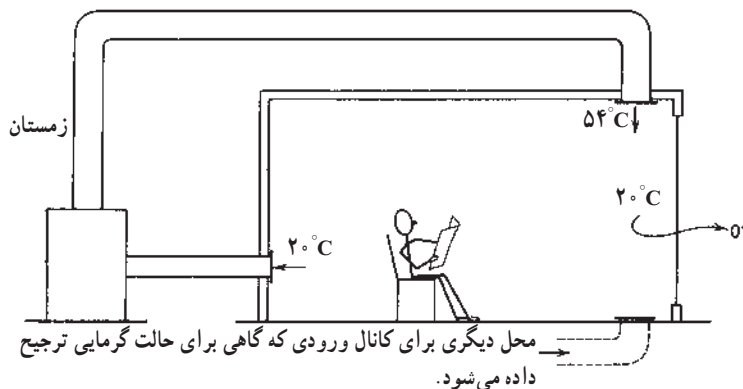
دمای محل 20°C باشد، هوا با دمای 2°C وارد کوره هوای گرم

می‌شود و در آنجا 25 تا 40 درجه سانتی‌گراد افزایش دما پیدا

می‌کند و با دمای حدود 45 تا 60°C ، وارد اتاق می‌شود. مقدار

هوای لازم برای جریان در کانال‌ها از فرمول زیر به دست می‌آید:

$$Q = \frac{H}{1200 \cdot (t_s - t_i)}$$



شکل ۱-۱- هوا واسطه انتقال گرما

۱-۱۰- اجزای سیستم حرارت مرکزی با هوای گرم
یک سیستم حرارت مرکزی با هوای گرم سه قسمت عمده
دارد:

۱- دستگاه مولد هوای گرم؛ ممکن است کوره هوای گرم
یا دستگاه هواساز، با کویل آب گرم باشد؛
۲- سیستم انتقال هوای گرم، که سیستم کانال کشی را نیز
شامل است؛

۳- سیستم توزیع هوای گرم که انواع دریچه های کفی -
سقفی و دیواری را شامل می شود.
در شکل ۲-۱۰ یک سیستم حرارت مرکزی با هوای گرم
را ملاحظه می کنید.

مثال: اتلاف گرمایی محاسبه شده برای سالنی ۲۴۰kW
است، می خواهیم برای گرم نگه داشتن سالن در دمای ۲۰°C از
کوره هوای گرم استفاده کنیم؛ در صورتی که دمای هوای خروجی
از کوره ۵۴°C باشد، مقدار هوادهی کوره را برحسب $\frac{m^3}{s}$ و
CFM حساب کنید.

پاسخ:

$$t_s = 54^\circ C \quad t_i = 20^\circ C$$

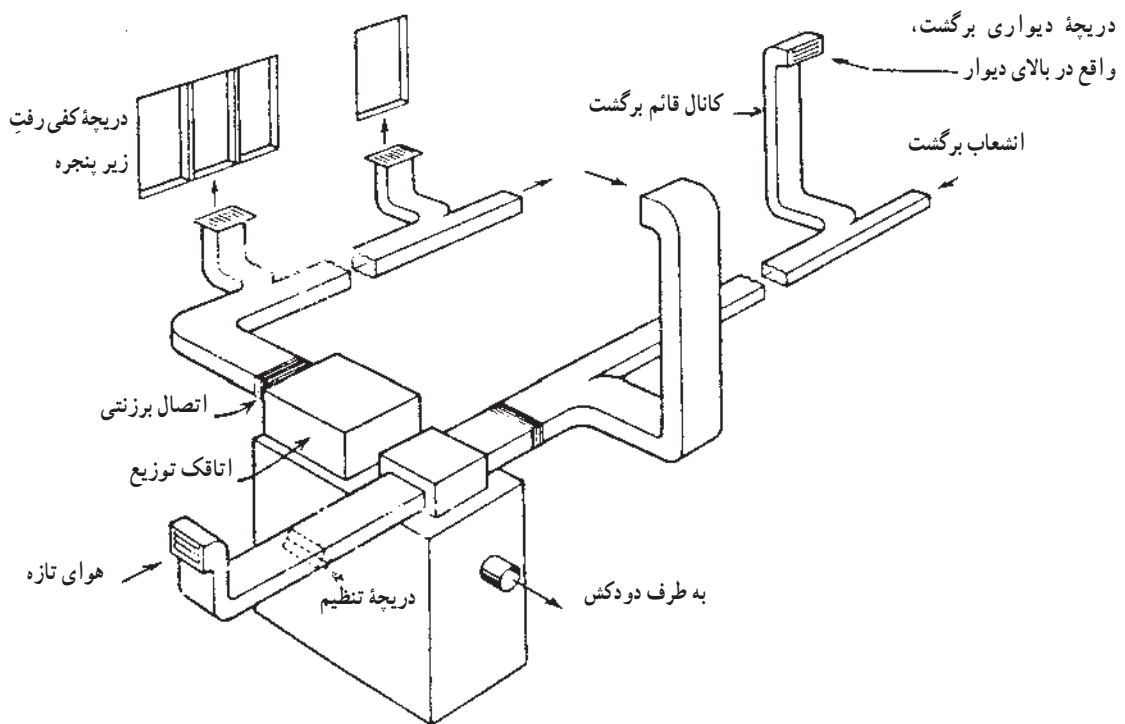
$$H = 240 \text{ kW} = 240000 \text{ W}$$

$$Q = \frac{240000}{120 \cdot (54 - 20)} = 5/8 \frac{m^3}{s}$$

$$a = 5/8 \frac{m^3}{s} = \frac{5/8 \times 35/6 ft^3}{\frac{1}{60} \text{ min}}$$

$$= 60 \times 5/8 \times 35/6 \frac{ft^3}{\text{min}}$$

$$= 12389 \text{ CFM}$$



شکل ۲-۱۰- نمایش یک سیستم حرارت مرکزی با هوای گرم

۲-۱- دستگاه‌های مولد هوای گرم

در سیستم حرارت مرکزی با هوای گرم، برای گرم کردن

هوا، از سه روش استفاده می‌شود:

۱- مبدل با آتش مستقیم یا کوره‌ها؛^۱

۲- کویل‌های گرمایی؛^۲

۳- گرم‌کن پره‌دار الکتریکی.^۳

کویل‌های گرمایی در دستگاه‌های هواساز و دستگاه‌های

موسوم به «زنت» و «زتکا» امروزه برای گرم کردن هوا مورد استفاده قرار می‌گیرند.

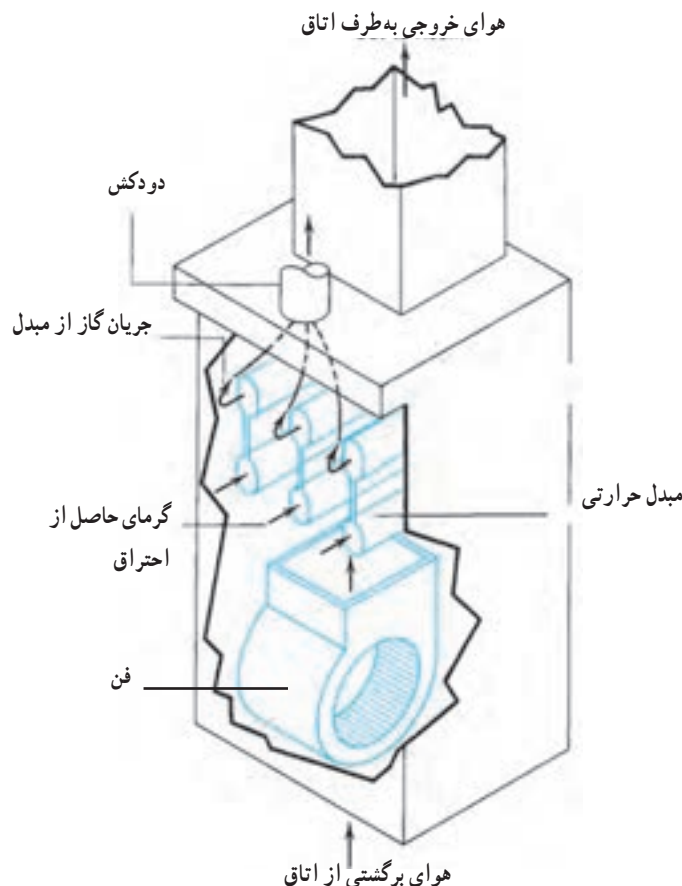
۲-۱- کوره هوای گرم: شکل ۳-۱ نمای ساده

یک کوره هوای گرم را نشان می‌دهد.

اجزای کوره هوای گرم: هر کوره هوای گرم، از سه

قسمت اصلی: «مبدل حرارتی»^۴، «بادزن (فن)»^۵ و «مشعل»^۶

تشکیل شده است (شکل ۳-۱).



شکل ۳-۱- نمای ساده کوره هوای گرم

و از طرف خارج، هوا جریان دارد. مبدل‌های کوره هوای گرم، معمولاً از چدن یا ورق‌های فولادی فرم‌دار، ساخته می‌شوند

مبدل حرارتی کوره‌های هوای گرم: مبدل با آتش مستقیم

است. این قسمت از طرف داخل با شعله آتش در تماس است

۱ - Direct Fired Heat Exchanger - Furnaces

۲ - Heating Coils

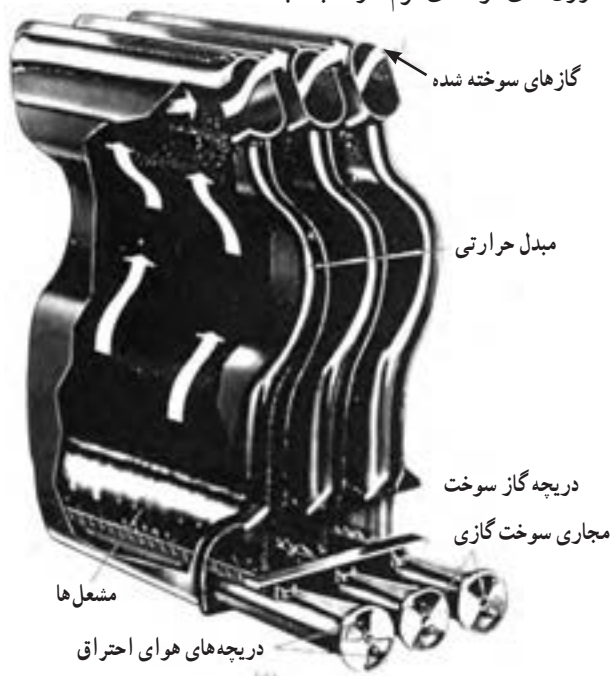
۳ - Finned Electric Stripheaters

۴ - Heat Exchanger

۵ - Fan

۶ - Burner

که سمت در معرض هوای آنها، معمولاً سطح پره‌داری^۱ است. سر و صدای ناشی از انقباض و انبساط سریع فولاد در طرح‌های جدید، کاملاً از بین رفته است. ورق‌های فولادی فرم‌دار نسبت به

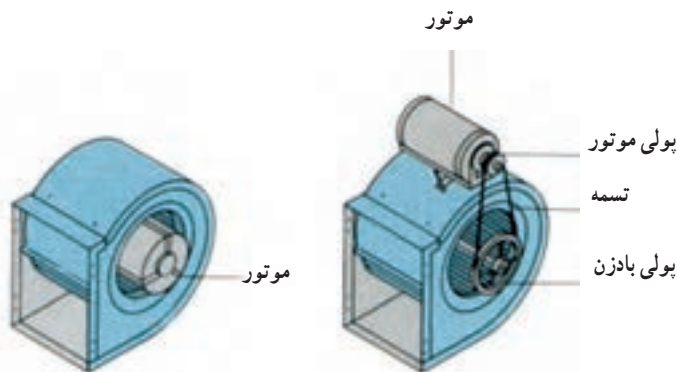


شکل ۴-۱- مبدل حرارتی کوره‌های گازی

هستند در سرعت‌های بالاتر، افزایش دمای هوا کمتر و کارایی سیستم بهتر است.

کوره‌ها از نظر محل قرار گرفتن بادزن، بر دو نوع اند: اگر بادزن طوری قرار گرفته باشد که هوا را از مبدل حرارتی، مکش نماید، آن‌را «کوره مکشی^۲» می‌نامند و اگر طوری قرار گرفته باشد

— بادزن (فن): بادزن مورد استفاده در کوره، در شکل ۵-۱ نشان داده شده است. این بادزن هوای اتاق یا محل را به طرف کوره، مکش نموده، پس از 25°C تا 40°C افزایش دما، در اثر عبور از روی مبدل گرمایی، مجدداً به طرف اتاق‌ها هدایت می‌نماید. بسیاری از بادزن‌ها دارای موتورهای دو یا سه سرعتی



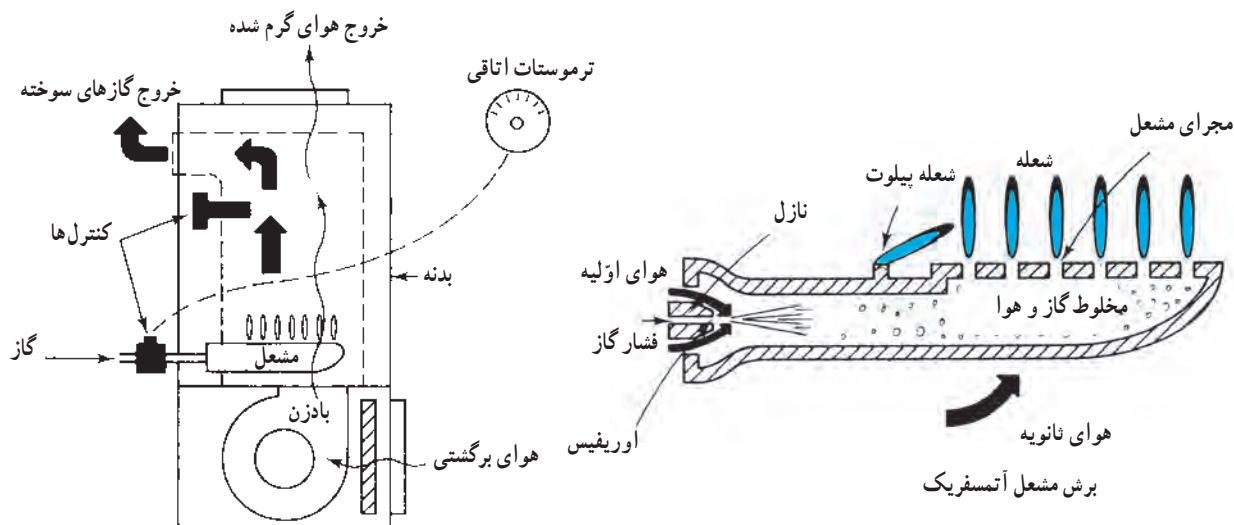
شکل ۵-۱- بادزن با اتصال مستقیم الکتروموتور و اتصال تسمه‌ای

۱ - Finned Surface

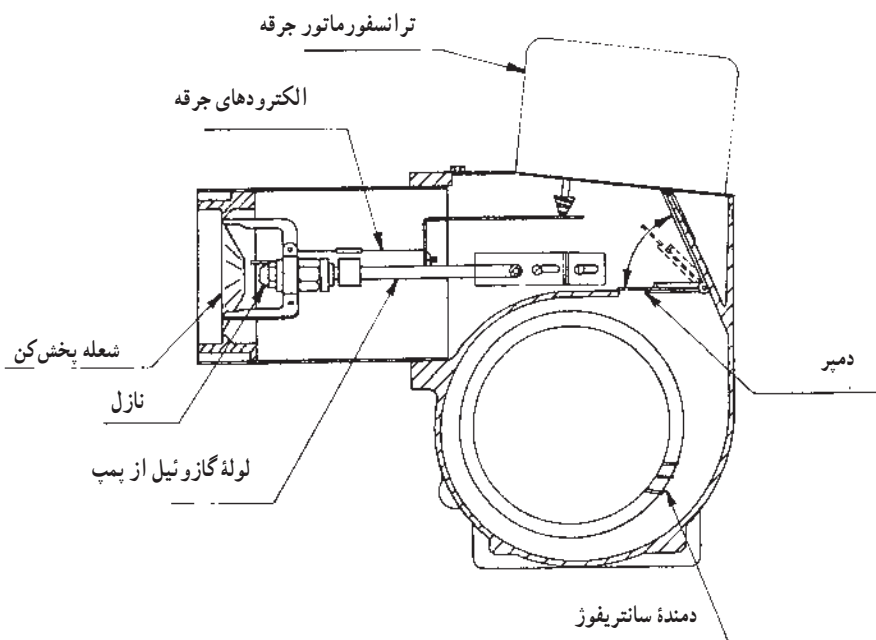
۲ - Draw Through

به دو نوع گازوئیلی یا گازی تقسیم می‌شود. مشعل‌های گازسوز ممکن است از نوع «دمنده‌دار» یا «آتمسفریک» باشند. شکل ۶-۱۰ الف نمای ساده کوره هوای گرم گازی و مشعل گازی آتمسفریک را نشان می‌دهد. در شکل ۶-۱۰ ب و ج نمای ساده مشعل گازوئیلی دمنده‌دار و کوره هوای گرم گازوئیلی را ملاحظه می‌نمایید.

که هوا را به طرف مبدل حرارتی براند، نوع «وزشی یا رانشی» نامیده می‌شود. از نظر ایمنی نوع وزشی بر مکشی ترجیح دارد، زیرا کوره مکشی در صورت وجود منفذی در مبدل حرارتی، محصولات احتراق را وارد هوای اتاق می‌نماید. در این کوره‌ها، اتصال بادزن به الکتروموتور، مستقیم یا به وسیله تسمه انجام می‌گیرد. — مشعل‌ها^۲: مشعل با توجه به نوع سوخت مورد استفاده،



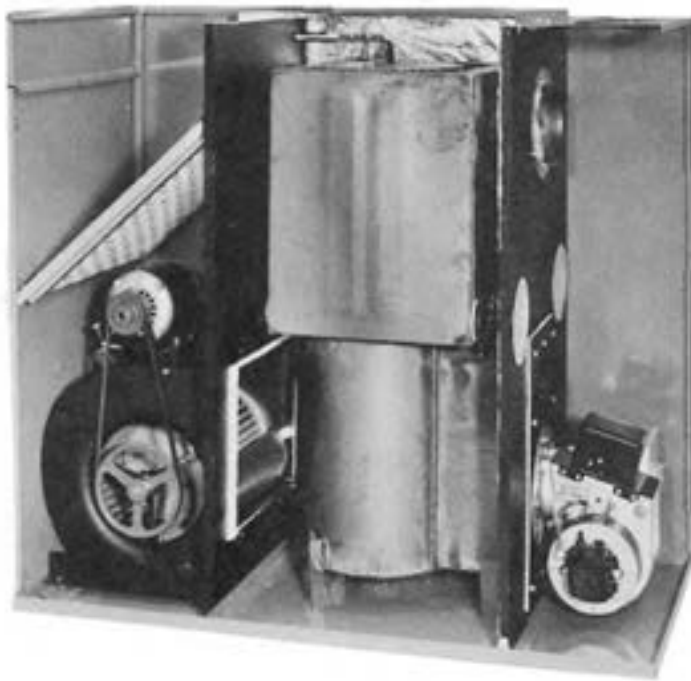
شکل ۶-۱۰ الف - نمای ساده کوره هوای گرم



شکل ۶-۱۰ ب - نمای ساده مشعل گازوئیلی

۱ - Blow Through

۲ - Burners



شکل ۶-۱۰-ج- نمای ساده و باز شده کوره هوای گرم گازوئیلی

مطالعه آزاد

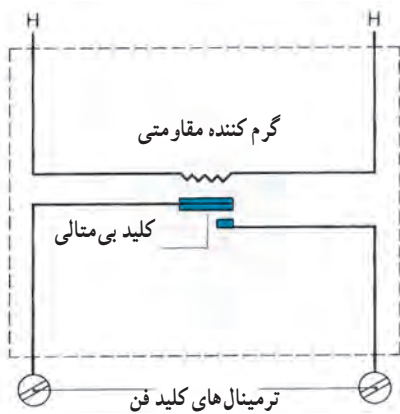
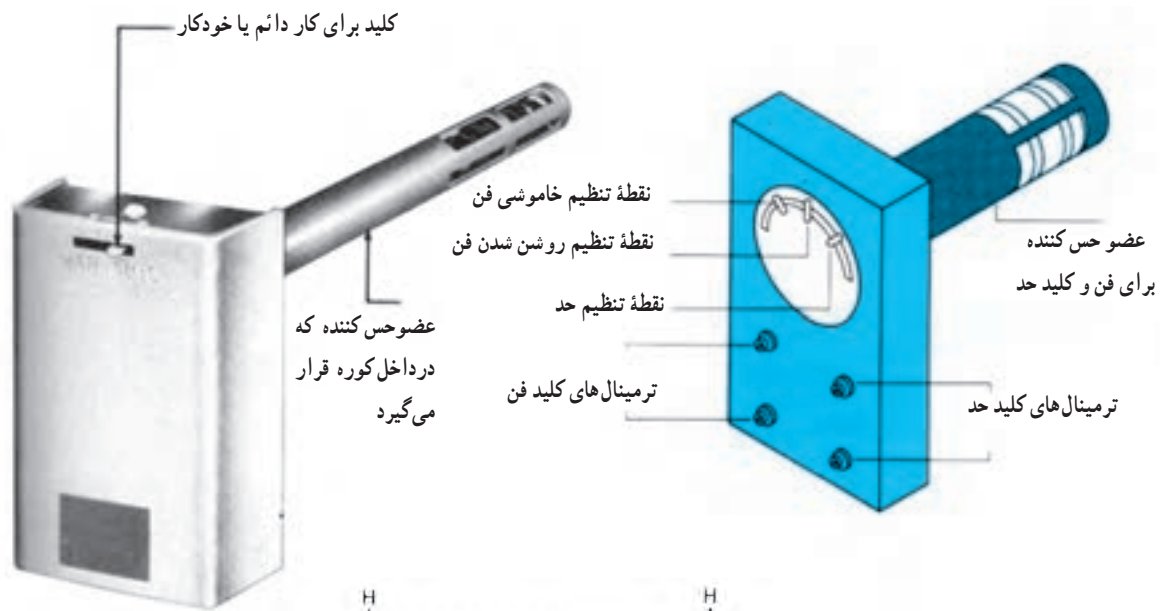
کوره کمتر از دمای تنظیمی اهرم دوم گردد، فن از کار می افتد. به وسیله اهرم کنترل حد مشعل، می توان دمای قطع مشعل را بین 125°C - 35°C تنظیم کرد. در هر حالتی دمای قطع مشعل حداقل 15°C و حداکثر 85°C بالاتر از دمای اتصال فن است. تفاضل دمایی (فاصله دمایی بین قطع و وصل) کنترل فن بین 7°C - 10°C قابل تنظیم است. در صورتی که تفاضل دمایی کنترل حد مشعل، ثابت و 15°C است.

کنترل های کوره از لحاظ وصل مجدد مشعل (Reset)، به دو صورت خودکار و یا دستی ساخته می شوند. در نوع خودکار، پس از کاهش دمای هوای خروجی از کوره به اندازه 15°C ، مشعل به صورت خودکار به کار می افتد. در حالی که در نوع دستی، پس از پایین آمدن دما به اندازه 15°C باید دکمه ریست روی کنترل را فشار داد تا مشعل مجدداً شروع به کار کند.

کنترل کوره هوای گرم: کنترل کوره هوای گرم از دو دستگاه، کنترل فن و کنترل مشعل تشکیل شده است. در شکل ۷-۱۰ کنترل کوره هوای گرم را ملاحظه می نمایید. حس کننده اولیه، از نوع دو فلزی (بی متالی) است که به صورت «نوار مارپیچ» در برابر جریان هوای خروجی از کوره هوای گرم، قرار می گیرد. کنترل فن دارای دو اهرم و کنترل مشعل دارای یک اهرم تنظیم است.

به وسیله اهرم اول کنترل فن، می توان دمای اتصال (ON) را بین 11°C - 20°C تنظیم کرد. در این حالت، فن روشن نمی شود مگر اینکه دمای هوای خروجی از کوره هوای گرم، به مقدار تنظیم اهرم اول (ON) برسد.

به وسیله اهرم دوم کنترل فن، می توان دمای قطع فن (OFF) را بین 11°C - 10°C تنظیم کرد؛ اگر فن پس از تأثیر از تنظیم اهرم اول (ON)، به کار افتد و در حین کار، دمای هوای خروجی از



$20-11^{\circ}\text{C}$ دمای اتصال فن (ON)

$10-100^{\circ}\text{C}$ دمای قطع فن (OFF)

$10-7^{\circ}\text{C}$ تفاضل دمایی قابل تنظیم

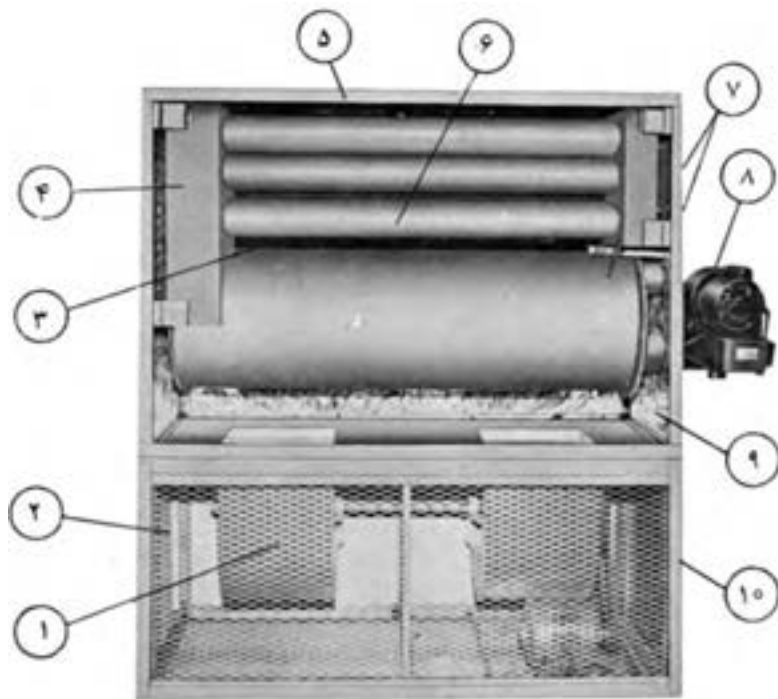
$35-125^{\circ}\text{C}$ دمای قطع مشعل

15°C تفاضل دمایی ثابت

شکل ۷-۱۰- کنترل کوره هوای گرم

می‌رود تا پس از تبادل گرما، سرد شده، با دمایی پایین‌تر مثلاً 18°C ، به کوره برگردد و مجدداً گرم شود. مخلوط هوای تازه و هوای برگشتی، با عبور از روی صافی‌ها، گرد و غبارش گرفته شده، وارد مکش بادزن (فن) می‌شود. عامل حرکت بادزن، یک الکتروموتور است. اتاقک احتراق به وسیله لوله‌ای به دودکش وصل می‌شود تا گازهای حاصل از احتراق را تخلیه کند. کوره‌های هوای گرم در

طرز کار کوره هوای گرم: کوره هوای گرم از سه قسمت اصلی: مشعل، مبدل حرارتی و بادزن تشکیل یافته است. مشعل از نوع گازی یا گازوئیلی گرما تولید می‌کند. گرمای تولید شده در اتاقک احتراق، پس از عبور از جداره آن، به هوایی که در بیرون، اتاقک احتراق را احاطه کرده است، منتقل می‌شود و آن را به دمایی مثلاً 6°C می‌رساند؛ این هوا توسط کانال به اتاق‌ها



- ۱- دمنده هوا (بادبزن) یا وانتیلاتور
- ۲- محفظه دمنده یا دمنده های هوا
- ۳- مبدل حرارت یا گرم کننده هوا
- ۴- جعبه جمع کننده دودهای داخل کوره در انتهای کوره احتراق
- ۵- محل خروجی هوای گرم
- ۶- مبدل حرارت ثانویه، برای افزایش کارایی حرارتی دستگاه و استفاده کامل از حرارت
- ۷- دریچه بازدید و نظافت
- ۸- مشعل
- ۹- عایق بدنه در داخل
- ۱۰- بدنه و اسکلت دستگاه

شکل ۸-۱۰- اجزای مختلف یک کوره هوای گرم

a = درصد هوای برگشتی یا نسبت هوای برگشتی؛

b = درصد هوای تازه یا نسبت هوای تازه؛

aQ = مقدار هوای برگشتی برحسب $\frac{m^3}{s}$ ؛

bQ = مقدار هوای تازه برحسب $\frac{m^3}{s}$ ؛

ts = دمای هوای ورودی به محل یا خروجی از کوره °C؛

ti = دمای هوای اتاق °C؛

to = دمای هوای طرح خارج °C؛

H = قدرت حرارتی کوره برحسب W.

ظرفیت های $\frac{Btu}{hr}$ ۳۰۰۰۰۰ تا $\frac{Btu}{hr}$ ۳۰۰۰۰۰۰ ساخته می شوند.

در شکل ۸-۱۰ اجزای اصلی و فرعی یک کوره هوای گرم را مشاهده می نمایید.

محاسبه قدرت حرارتی کوره هوای گرم: برای این

محاسبه، از فرمول زیر استفاده می کنیم:

$$H = 1200aQ(ts-ti) + 1200bQ(ts-to)$$

$$Q = \text{حجم جریانی هوا برحسب } \frac{m^3}{s}$$

مثال: قدرت حرارتی یک کوره هوای گرم با داده‌های

زیر را محاسبه کنید:

۱- دمای هوای خروجی از کوره 55°C ؛

۲- دمای هوای اتاق 20°C ؛

۳- دمای هوای بیرون 5°C ؛

۴- هوادهی کوره $6 \frac{\text{m}^3}{\text{s}}$ باشد و $2 \frac{\text{m}^3}{\text{s}}$ آن از هوای تازه

تأمین گردد.

پاسخ:

$$t_s = 55^{\circ}\text{C} \quad t_i = 20^{\circ}\text{C} \quad t_o = 5^{\circ}\text{C}$$

$$bQ = 2 \frac{\text{m}^3}{\text{s}} \quad aQ = 6 - 2 = 4 \frac{\text{m}^3}{\text{s}}$$

$$H = 1200 \cdot aQ(t_s - t_i) + 1200 \cdot bQ(t_s - t_o)$$

$$H = 1200 \times 4(55 - 20) + 1200 \times 2[55 - (-5)]$$

$$1200 \times 4 \times 35 + 1200 \times 2 \times 60$$

$$= 168000 + 144000 = 312000 \text{ W} = 312 \text{ kW}$$

مثال: در مثال ۱ در صورتی که ۲۵٪ هوای کوره از هوای

آزاد تأمین شود، قدرت حرارتی کوره را حساب کنید.

$$b = 25\% \quad a = 75\%$$

$$Q = 6 \frac{\text{m}^3}{\text{s}}$$

پاسخ:

$$H = 1200 \cdot aQ(t_s - t_i) + 1200 \cdot bQ(t_s - t_o)$$

$$H = 1200 \times 0.75 \times 6(55 - 20)$$

$$+ 1200 \times 0.25 \times 6[55 - (-5)]$$

$$H = 189000 + 108000 = 297000 \text{ W} = 297 \text{ kW}$$

انتخاب کوره هوای گرم: پس از محاسبه قدرت حرارتی

کوره هوای گرم، با مراجعه به دفتر مشخصات فنی سازندگان کوره

هوای گرم، دستگاه مورد نیاز و مطلوب را انتخاب می‌نماییم.

نمونه‌ای از مشخصات و ظرفیت کوره هوای گرم، در جدول

۱-۱ آمده است.

مثال: در صورتی که ظرفیت کوره هوای گرم ۲۹۷kW

محاسبه شده باشد، کوره هوای گرم را انتخاب کنید.

پاسخ: با توجه به جدول ۱-۱، مدل AH-۳۰۰ انتخاب

می‌شود که میزان هوادهی آن ۹۵۰۰ CFM خواهد بود؛ (سایر

مشخصات آن را از روی جدول برحسب نیاز می‌توان استخراج

نمود.)

جدول ۱-۱- مشخصات فنی یک کوره هوای گرم

ابعاد cm	قطر	سیستم	ابعاد دریچه * خروج هوای گرم	سخت	مشخصات برق			میزان هوادهی		ظرفیت حرارتی **		مدل هیتر		
					مصرفی	فاز	رنتاژ V	شدت جریان A	cfm	M ³ /Hr	Kw		Kcal/Hr	
61	49	51	10	خودکار	41	46	تکفاز	220	0.9	700	1200	16	14,000	AWH - 14
121	97	117	15	خودکار	60	65	تکفاز	220	1.9	3500	6000	81	70,000	AFH - 70
210	80	110		خودکار	20	100								AH1 - 100
120	85	140	20	غیر خودکار	20	65	تکفاز	220	6.5	4000	6800	116	100,000	AH2 - 100
180	80	140		غیر خودکار	52	74								AH3 - 100
160	80	175	22	خودکار	58	60	تکفاز	220	7.5	5500	9300	232	200,000	AH - 200
165	80	240	25	غیر خودکار	65	70	سه‌فاز	380	10.3	9500	16000	349	300,000	AH - 300
200	125	200	30	غیر خودکار	130	200	سه‌فاز	380	13.8	13000	22000	465	400,000	AH - 400

• هیتر مدل AH1 - 100 دارای چهار دریچه به ابعاد مشخص شده در جدول می‌باشد.
 • کوره‌های هوای گرم با ظرفیت‌های بالاتر از ۴۰۰۰۰۰ کیلوکالری در ساعت بر حسب سفارش ساخته می‌شود.
 ■ گازوئیل (طبیعی، مایع) ■ گاز

- ۱- اختلاف دمای هوای گرم ورودی به اتاق و هوای اتاق چقدر باید باشد؟
- ۲- فرمول محاسبه مقدار هوای گرم را توضیح دهید.
- ۳- در صورتی که بار گرمایی ساختمان 120 kW و دمای هوای اتاق 20°C و دمای هوای گرم ورودی به اتاق 6°C باشد، مقدار هوای لازم را حساب کنید؛ پاسخ: $2/5 \frac{\text{m}^3}{\text{s}}$
- ۴- اجزای اصلی سیستم حرارت مرکزی با هوای گرم را نام ببرید.
- ۵- اجزای اصلی کوره هوای گرم را ذکر کنید.
- ۶- ساختمان مبدل گرمایی را توضیح دهید.
- ۷- انواع بادزن را از نظر محل قرارگیری مبدل گرمایی توضیح دهید.
- ۸- انواع بادزن را از نظر اتصال به الکتروموتور شرح دهید.
- ۹- نمای ساده یک کوره هوای گرم را ترسیم کنید.
- * ۱۰- کنترل کوره هوای گرم را توضیح دهید.
- * ۱۱- چگونگی تنظیم و عمل کرد کنترل فن را توضیح دهید.
- * ۱۲- چگونگی تنظیم و عمل کرد کنترل مشعل را شرح دهید.
- ۱۳- ظرفیت کوره هوای گرم در چه حدی است؟
- ۱۴- اجزای اصلی و فرعی یک کوره هوای گرم را نام ببرید.
- ۱۵- فرمول محاسبه قدرت کوره هوای گرم را توضیح دهید.
- ۱۶- دمای هوای خروجی از کوره « 60°C »، دمای هوای سالن « 20°C »، دمای هوای بیرون « 5°C » و

مقدار هوای لازم « $5/4 \frac{\text{m}^3}{\text{s}}$ » است، در صورتی که « $1/3$ » هوای لازم، از طریق هوای تازه تأمین شود، ظرفیت کوره هوای گرم را حساب کنید؛ پاسخ: $H = 313/2 \text{ kW}$

۱۷- دمای هوای سالن « 20°C » و دمای هوای ورودی « 55°C » و دمای هوای بیرون « 5°C » و بار گرمایی ساختمان « 126 kW » است، براساس این داده‌ها به سؤالات زیر پاسخ دهید:

۱- حجم هوای لازم برای سیستم حرارت مرکزی با هوای گرم را حساب کنید.

۲- اگر هوای تازه « $2 \frac{\text{m}^3}{\text{s}}$ » باشد، ظرفیت کوره هوای گرم را حساب کنید.

پاسخ: ۱- $Q = 3 \frac{\text{m}^3}{\text{s}}$

۲- $H = 186 \text{ kW}$

تکیه گاه ها

هدف های رفتاری : پس از پایان این فصل از فراگیر انتظار می رود :

- ۱- محل تکیه گاه ها را توصیف نماید.
- ۲- جدول وزن لوله های با آب و عایق را توضیح دهد.
- ۳- ملاک تعیین محل و فاصله تکیه گاه ها را شرح دهد.
- ۴- کاربرد بست های آویزی تک لوله ای و کوربی را توضیح دهد.
- ۵- کاربرد و ویژگی های مربوط به تکیه گاه های ثابت، لغزنده و هادی را شرح دهد.
- ۶- کاربرد و ویژگی های مربوط به تکیه گاه های نوع پایه را توضیح دهد.
- ۷- روش اتصال بست به اجزای ساختمان را بیان کند.
- ۸- چگونگی انتخاب تکیه گاه را توضیح دهد.

۱۱- تکیه گاه ها

(Support Spacing) با توجه به وزن لوله، عایق، شیرها، فلنچ ها و فیتینگ ها و نوع سیال داخلی لوله و نیز قطر نامی لوله و شکل عمومی لوله کشی مشخص می گردد.

در جدول ۱-۱۱ که از استاندارد «BS3974 PART1»

گرفته شده است، وزن یک متر طول لوله فولادی مستقیم، با آب و عایق یا وزن مخصوص ۲۰۰ کیلوگرم بر متر مکعب، برای لوله های فولادی با ضخامت جدارهای متفاوت، نشان داده شده است.

در تأسیسات حرارت مرکزی برای اجرای لوله کشی، لازم است لوله ها در هر مسیری که عبور می کنند، (در داخل کانال آدم رو، خزنده رو، ترنج در زیر زمین محوطه، داکت و یا به صورت آشکار و روکار) در محل خود در حالت و موقعیت معین ثابت نگه داشته شوند؛ این عمل به وسیله تکیه گاه ها یا بست ها انجام می گردد.

۱-۱۱- محل تکیه گاه ها

محل تکیه گاه و فاصله بین دو تکیه گاه مجاور

جدول ۱۱-۱ از استاندارد «BS3974 PART1»

وزن هر متر طول لوله فولادی با آب و عایق

Mass per metre run of steel pipe filled with fresh water and of insulation
(density 200 kg/m³)

Nominal pipe size mm	Mass of insulation		Mass of Pipe and water																
	50 mm thick kg/m	25 mm thick kg/m	Pipe wall thickness (mm)																
			3.2	4.0	5.0	6.3	8.0	10.0	12.5	16.0	20.0	25.0							
20	2.4	0.8	2.2	2.5	2.9	3.4													
25	2.6	0.9	3.0	3.4	4.0	4.6	5.3												
40	3.1	1.2	4.9	5.6	6.5	7.5	8.8	10											
50	3.5	1.3	6.8	7.7	8.8	10.2	11.9	14	16										
65	4.0	1.6	9.6		12	14	16	19	22	25	29								
80	4.4	1.8			15	17	20	23	27	31	36								
100	5.2	2.2			22	25	28	33	38	44	51	58							
125	6.0	2.6			30	33	38	43	50	58	67	77							
150	6.9	3.0			40	44	50	56	64	75	86	99							
200	8.5	3.8					74	83	93	108	123	142							
250	10.1	4.7					104	115	129	147	167	192							
300	11.7	5.5						150	166	188	213	243							
350	12.7	6.0						174	192	216	244	277							
400	14.3	6.8						215	236	264	296	335							
450	15.9	7.6						260	283	316	352	397							
500	17.5	8.4						310	336	372	413	463							
600	20.7	10.0						421	452	496	546	606							

در ارقام جدول ۱۱-۱ وزن فیتینگ، فلنج، شیر و دیگر «ANSI/ASHRAE, EQUIPMENT, 1988» گرفته شده
اجزای لوله کشی منظور نشده است. است، حداکثر فاصله تکیه گاه‌ها، برای لوله‌های فولادی، مسی،
در جدول ۱۱-۲، کوه از با آب و بدون عایق، داده شده است.

جدول ۱۱-۲ - فاصله تکیه‌گاه‌ها در لوله‌کشی فولادی و لوله‌کشی مسی

قطر لوله	۴۰۰	۳۵۰	۳۰۰	۲۵۰	۲۰۰	۱۵۰	۱۲۵	۱۰۰	۸۰	۶۵	۵۰	۴۰	۳۲	۲۵	۲۰	میلی‌متر
اینچ	۱۶	۱۴	۱۲	۱	۸	۶	۵	۴	۳	۲ ½	۲	۱ ½	۱ ¼	۱	¾	
لوله‌کشی فولادی (متر)	۸/۲	۷/۶	۷	۶	۵/۸۰	۵/۲۰	-	۴/۲۰	۳/۶۰	۳/۳۰	۳/۲۰	۲/۷۰	-	۲/۱۰	۲/۸۰	
لوله‌کشی مسی (متر)						۴/۲۰	-	۳/۶۰	۳/۲۰	۲/۷۰	۲/۴۰	۲/۴۰	-	۱/۸۰	۱/۵۰	

شود، ارقام جدول باید کاهش یابد.

توضیحات جدول ۱۱-۲

- در صورتی که لوله‌کشی فولادی با اتصال فلنجی باشد،
- با رعایت ارقام جدول، «حداکثر خمش لوله بین دو تکیه‌گاه، از «۲/۵» میلی‌متر تجاوز نمی‌کند.»
- یا بارهای دیگر (مانند شیر، عایق و غیره) به وزن لوله‌کشی اضافه

۱۱-۲- آویزهای تک لوله ای

آویز تک لوله ای نوعی بست است که از آن برای نگه داشتن

یک لوله (بدون و یا با عایق) به صورت آویز استفاده می شود.

۱۱-۲-۱- آویز رکابی قابل تنظیم: در شکل ۱۱-۱

یک نوع آویز رکابی تک لوله ای قابل تنظیم نشان داده شده است

که برای اتصال به سقف، از تسمه ای فولادی و میل گرد ساخته می شود.

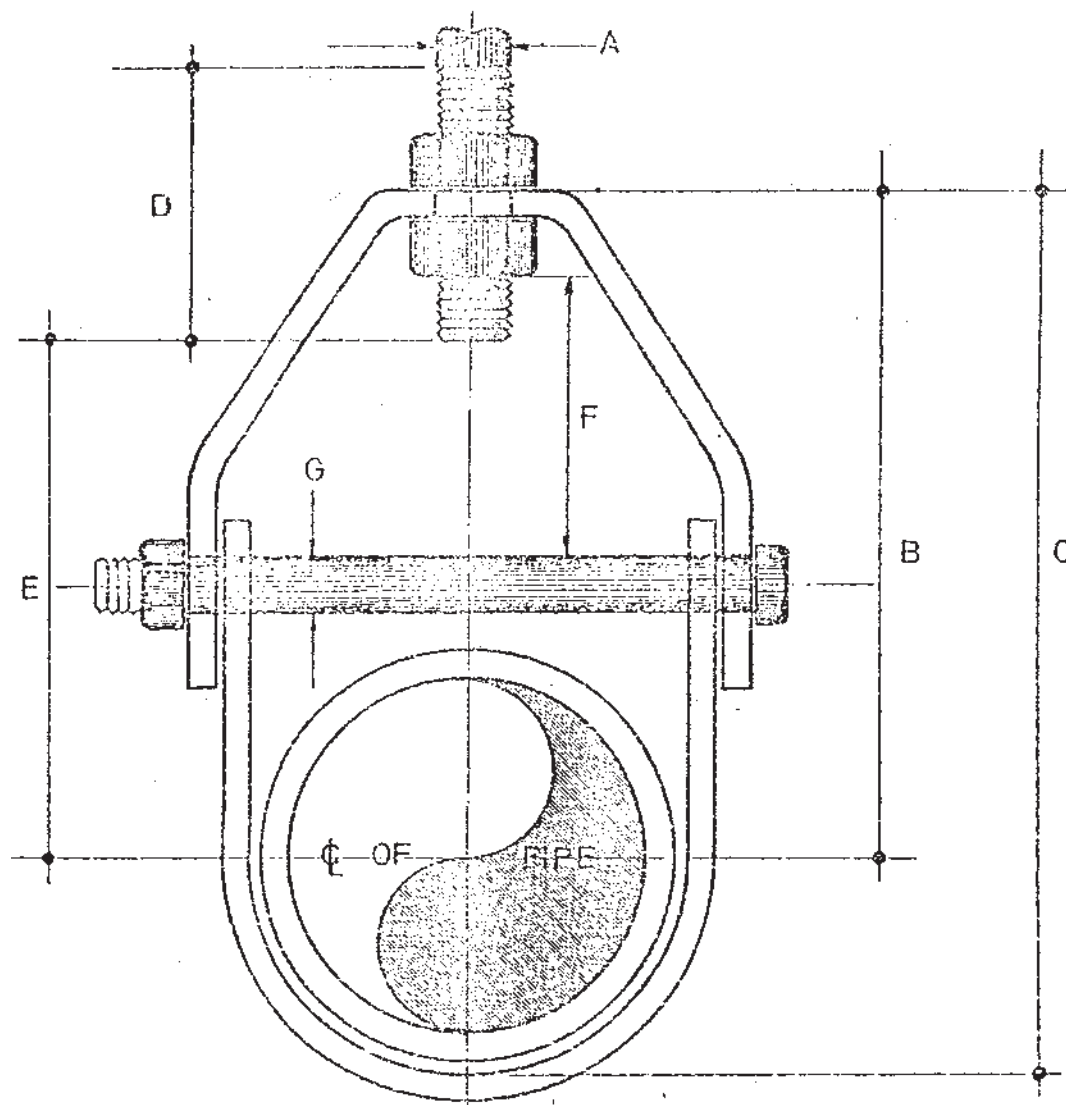
۳- در صورت تغییر امتداد لوله، طول لوله بین دو تکیه گاه

مجاور در دو طرف خم، باید تا «۰/۷۵» نسبت به ارقام جدول

کاهش یابد؛ در این حالت، ترجیح دارد که محل تکیه گاه (بست) در نزدیک ترین فاصله از نقطه تغییر امتداد لوله قرار گیرد.

۴- اگر یک دسته لوله، تکیه گاه مشترک داشته باشند،

فاصله بین دو تکیه گاه مجاور، باید کمترین عددی باشد که برای لوله های با قطرهای مختلف به دست می آید.



شکل ۱۱-۱- یک نوع آویز رکابی قابل تنظیم

مشخصات بست شکل ۱۱-۱ در جدول ۱۱-۳ آمده است.

جدول ۳-۱۱- مشخصات آویزهای رکابی قابل تنظیم

بار وارده کیلوگرم	تنظیم		E	D	C	B	A	ابعاد تسمه		قطر نامی لوله
	G	F						پایین	بالا	
275	6	28	45	60	70	60	10	4×25	4×25	15
275	6	37	55	70	85	70	10	4×25	4×25	20
275	6	40	60	70	95	80	10	4×25	4×25	25
275	6	40	65	70	105	84	10	4×25	4×25	32
275	6	40	70	70	115	90	10	4×25	4×25	40
275	6	40	75	70	120	92	10	4×25	4×25	50
513	10	50	95	75	155	120	12	5×30	5×30	65
513	10	50	95	75	165	120	12	5×30	5×30	80
650	10	50	112	90	195	140	15	5×30	6×30	100
650	12	50	125	90	225	155	15	5×30	6×30	125
880	12	50	140	100	250	170	20	5×40	6×40	150
910	15	53	175	105	315	210	22	5×45	6×45	200
1635	20	56	210	112	380	245	22	6×45	10×45	250
1725	20	65	245	120	440	280	22	6×50	10×50	300
1900	22	80	275	130	495	317	25	6×50	10×50	350
2090	25	80	314	150	584	381	25	6×65	10×65	400

— کاربرد: به صورت آویز برای لوله‌های فولادی و مسی

افقی، ثابت، عایق دار یا بدون عایق

— استاندارد:

UNDER WRITER LABORATORY WW-H-171C

— نصب: تا قطر نامی «۱۰۰» میلی متر فقط با یک مهره، و

از قطر نامی «۱۲۵» میلی متر و بزرگ تر از آن با دو مهره، دو طرف

تسمه و روی دنده میل گرد تنظیم و محکم می شود.

مشخصات آویزهای تک لوله‌ای، از نوع رکابی قابل تنظیم،

مربوط به جدول ۳-۱۱:

— اندازه‌ها: میلی متر

— مصالح: پروفیل‌های فولادی

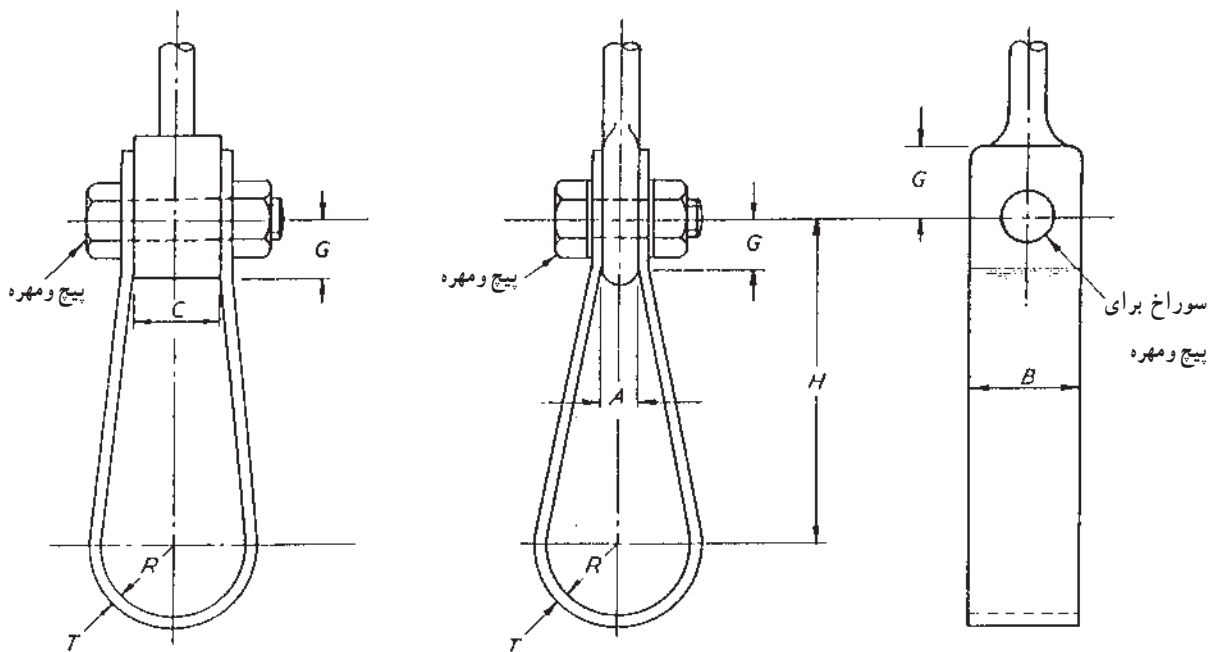
— سطوح خارجی: رنگ آستری ضد زنگ و رنگ نهایی

— حداکثر دمای کار: «۳۴۴» درجه سانتی گراد (۶۵۰)

درجه فارتنهایت)

۱۱-۲-۲- آویز تسمه‌ای یک تکه برای لوله‌های فولادی: در شکل ۱۱-۲ نوعی بست آویز تسمه‌ای «یک تکه»، برای لوله‌های فولادی نشان داده شده است. مشخصات تسمه، میل‌گرد و پیچ و مهره این بست در نشریه «۱۲۸»، چاپ سازمان مدیریت و برنامه‌ریزی، تحت عنوان مشخصات فنی عمومی تأسیسات مکانیکی ساختمان‌ها آمده است.

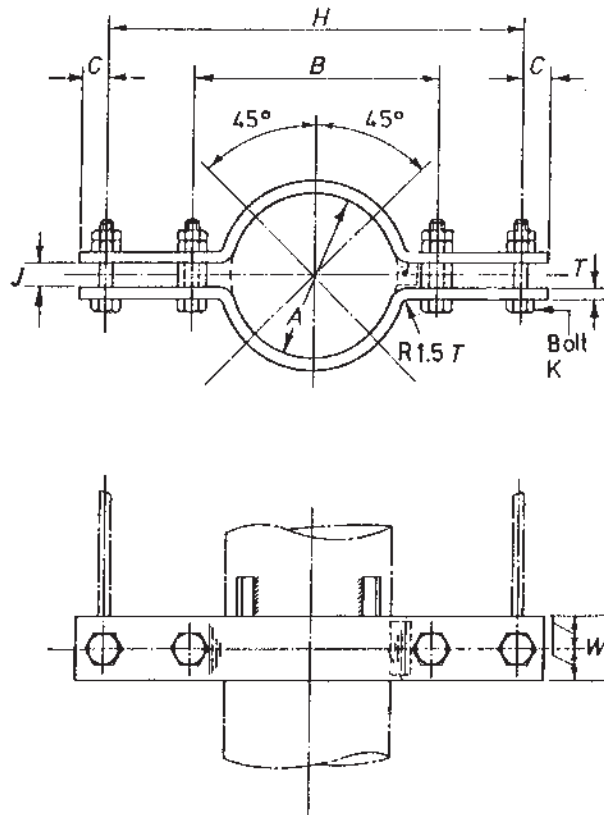
عایق: اگر لوله عایق‌دار باشد، باید برای عایق با ضخامت مورد نیاز، جا پیش‌بینی شود. و برای حفاظت عایق، باید بین سطح خارجی عایق و سطح داخلی بست، یک لایه محافظ از ورق فولادی به ضخامت «۱/۵» میلی‌متر و طول حداقل «۳۰» سانتی‌متر قرار گیرد. اندازه‌های بست دقیقاً برابر جدول خواهد بود و عایق روی تسمه زیرین، بست را می‌پوشاند.



شکل ۱۱-۲- نوعی بست آویز تسمه‌ای یک تکه

است. مشخصات تسمه، میل‌گرد و پیچ و مهره‌های مربوط به این بست در نشریه «۱۲۸»، چاپ سازمان مدیریت و برنامه‌ریزی، آمده است.

۱۱-۲-۳- بست آویز تک‌لوله‌ای برای لوله‌های فولاد قائم (Riser Clamps): در شکل ۱۱-۳ یک نوع بست آویز تک‌لوله‌ای برای لوله‌های فولادی قائم نشان داده شده

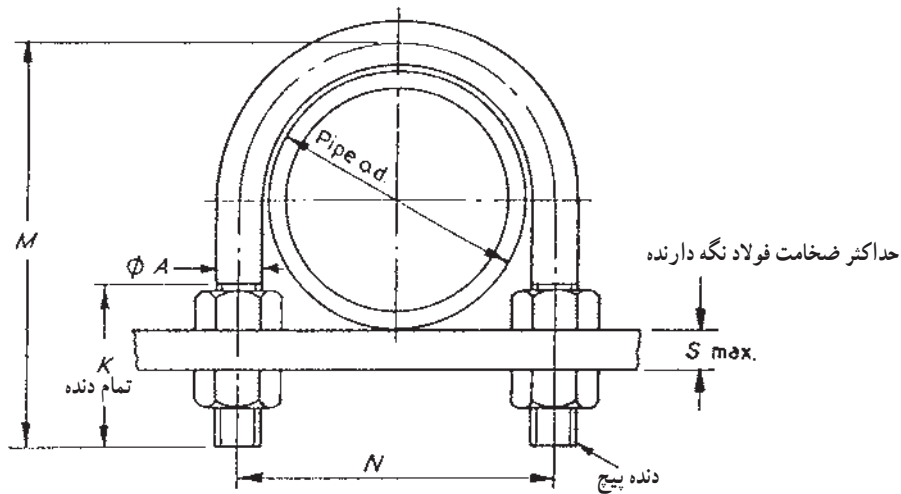


شکل ۱۱-۳- یک نوع بست آویز تک لوله‌ای برای لوله‌های قائم

۱۱-۴ یک نوع بست کورپی مخصوص لوله‌های فولادی بدون عایق یا عایق‌دار که به لوله محکم نمی‌شود نشان داده شده است. مشخصات میل‌گرد و مهره‌های مربوط به این بست در نشریه «۱۲۸» آمده است.

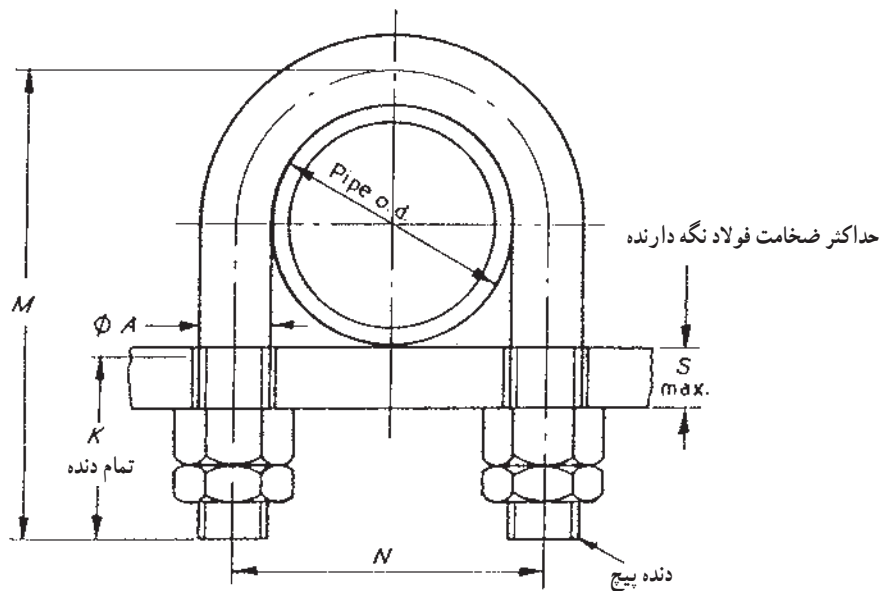
۱۱-۳- کورپی‌ها (U-Bolts and Overstrap) کورپی عبارت است از یک بست تک‌لوله‌ای یو فرم که از میل‌گرد و یا تسمه ساخته می‌شود.

۱۱-۳-۱ کورپی مخصوص لوله‌های افقی، بدون عایق یا عایق‌دار که بست به لوله محکم نمی‌شود: در شکل



شکل ۴-۱۱- بست کورپی، مخصوص لوله‌های فولادی

۲-۳-۱۱- کورپی مخصوص لوله‌های فولادی نوع بست کورپی مخصوص لوله‌های فولادی، بدون عایق یا افقی، بدون عایق یا عایق دار که بست لوله را محکم می‌گیرد و مانع حرکت آن می‌شود، و مانع حرکت آن می‌شود (Anchor): در شکل ۵-۱۱ یک نشان داده شده است.

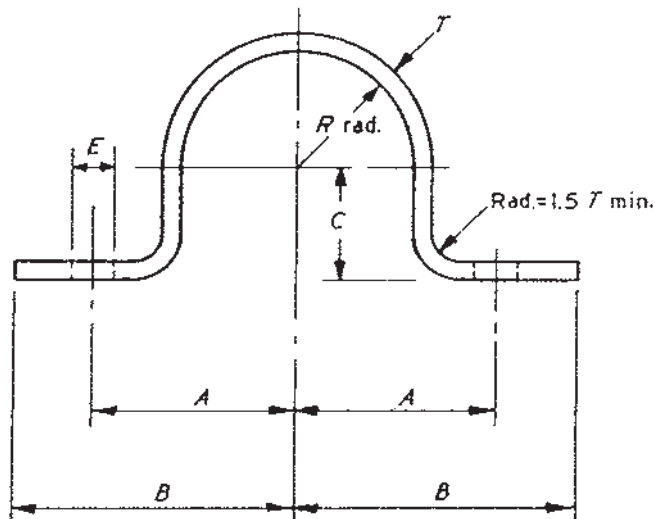


U-bolt (to grip pipe)

شکل ۵-۱۱- بست کورپی مخصوص لوله‌های فولادی که لوله را محکم می‌گیرد. مشخصات میل‌گرد و مهره‌های این بست در نشریه «۱۲۸»، آمده است.

تسمه‌ای مخصوص لوله‌های فولادی نشان داده شده است. مشخصات تسمه مربوط به این بست در نشریه «۱۲۸»، آمده است.

۳-۱۱-۳- کورپی تسمه‌ای (Overstraps) مخصوص لوله‌های فولادی افقی: در شکل ۱۱-۶ یک نوع بست کورپی



شکل ۱۱-۶- بست کورپی تسمه‌ای مخصوص لوله‌های فولادی

گردد و پیش‌بینی‌های لازم از نظر فضا برای تعمیر، تعویض و تنظیم تکیه‌گاه (بست) صورت گیرد.

۴- فاصله دو تکیه‌گاه مجاور، باید با توجه به وزن واحد طول و قطر لوله، طبق جدول ۱۱-۲ تعیین شود.

۵- بهتر است که لوله‌ها به صورت دسته‌ای و موازی باهم، روی تکیه‌گاه مشترک نصب شوند؛ مگر آنکه نوع، مسیر و شرایط لوله‌کشی غیر از این روش را طلب کند.

۶- دمای کار سیستم‌های لوله‌کشی: جز یکی دو مورد، کلیه تکیه‌گاه‌هایی که در این قسمت آمده است، برای دمای 23° درجه سانتی‌گراد مناسب‌اند.

۴-۱۱- انتخاب تکیه‌گاه

انتخاب تکیه‌گاه (بست) مناسب، در هر سیستم لوله‌کشی، ارتباط کامل با سیستم لوله‌کشی، اسکلت ساختمان و آشنایی با انواع تکیه‌گاه و نوع کاربرد هر یک، دارد.

در انتخاب تکیه‌گاه موارد ذکر شده در زیر باید رعایت گردد:

۱- هنگام انتخاب تکیه‌گاه باید انبساط و انقباض و نقاط مهار لوله‌ها (به ترتیبی که در طرح پیش‌بینی شده است) رعایت شود.

۲- هنگام انتخاب تکیه‌گاه باید شیب لوله‌ها (به ترتیبی که طرح پیش‌بینی شده است) رعایت شود.

۳- تکیه‌گاه باید طوری انتخاب و نصب شود که امکان دسترسی به دستگاه‌ها، شیرها، و دیگر اجزای لوله‌کشی فراهم

- ۱- محل تکیه‌گاه را توضیح دهید.
- ۲- آویز تک‌لوله‌ای را شرح دهید.
- ۳- شکل ساده‌ای از بست آویز رکابی قابل تنظیم را ترسیم کنید.
- ۴- شکل ساده‌ای از بست آویز تسمه‌ای یک تکه را ترسیم نمایید.
- ۵- شکل ساده‌ای از بست آویز تک‌لوله‌ای برای لوله‌های فولادی قائم را ترسیم کنید.
- ۶- کورپی را تعریف کنید.
- ۷- شکل ساده‌ای از بست کورپی مخصوص لوله‌های فولادی را رسم کنید.
- ۸- شکل ساده‌ای از بست کورپی، از نوع مهاری مخصوص لوله‌های فولادی (Anchor) را ترسیم نمایید.
- ۹- شکل ساده‌ای از بست کورپی تسمه‌ای مخصوص لوله‌های فولادی را ترسیم کنید.
- ۱۰- انتخاب تکیه‌گاه را توضیح دهید.
- ۱۱- مواردی را که در انتخاب تکیه‌گاه باید رعایت گردد، بنویسید.
- ۱۲- تکیه‌گاه‌های ذکرشده در این فصل، برای چه دمای کاری مناسب هستند.

عایق کاری

هدف های رفتاری : پس از پایان این فصل از فراگیر انتظار می رود :

- ۱- عایق حرارتی را تعریف کرده، انواع آن را نام ببرد.
- ۲- ویژگی ها و کاربرد پشم شیشه، پشم معدنی و پشم سنگ را شرح دهد.
- ۳- ویژگی ها و کاربرد عایق لایه هوا و خلأ را توضیح دهد.
- ۴- کاربرد فویل آلومینیم را بنویسد.
- ۵- ویژگی ها و کاربرد عایق های رطوبتی را شرح دهد.
- ۶- ویژگی ها و کاربرد عایق صدا را توضیح دهد.
- ۷- شیوه عایق کاری لوله ها، کانال ها و مخازن را شرح دهد.

۱۲- عایق کاری

شده، مطابقت داشته باشد.

- ۳- استفاده از مواد و مصالح سوختی (Combustible)، به عنوان عایق، روکش عایق و دیگر مواد کمکی از قبیل چسب، نوارچسب و غیره، مجاز نیست.
- ۴- قسمت هایی از لوله که از دیوار آتش عبور می کند، نباید عایق یا روکش عایق داشته باشد.

۵ - حداقل ضخامت عایق لوله در تأسیسات گرمایی و سرمایی، در جدول ۱-۱۲ داده شده است.

۶ - اگر قابلیت هدایت گرمایی عایق با $(\frac{W}{m \cdot K})$ و

دمای محیط با ۲۴ درجه سانتی گراد که جدول برای آن تنظیم شده است تفاوت داشته باشد، ارقام ضخامت باید با روش های مهندسی مورد تأیید، تصحیح شود.

در تأسیسات گرمایی، برای کم کردن تلفات حرارتی سطوح مختلف ساختمان، لوله ها، کانال ها و مخازن و جلوگیری از نفوذ رطوبت و انتقال صدا، از مواد و مصالحی به نام «عایق» استفاده می شود. عایق ها به سه دسته حرارتی (هدایتی)، هم رفتی و تشعشعی، رطوبتی و صوتی تقسیم بندی می شوند.

۱۲-۱- شرایط عایق کاری

عایق کاری لوله ها، کانال ها و مخازن، باید براساس شرایط و ضوابط زیر انجام گیرد.

- ۱- جنس عایق و روکش آن، باید برای کار در دمای سیستم لوله کشی و شرایط محل مناسب باشد.
- ۲- جنس عایق و روکش آن، باید با آنچه در مقررات ملی ساختمان، برای حفاظت آن منطقه از ساختمان در برابر آتش مقرر

جدول ۱-۱۲ - حداقل ضخامت عایق لوله به میلی متر*

قطر نامی لوله (mm)						حداکثر فشار کار	دامنه دمای کار	سیستم
۲۰۰ و بیشتر	۱۵۰ تا ۱۲۵	۱۰۰ تا ۶۵	۵۰ تا ۳۲	۲۵ و کمتر	انحنای هاتا +۵°			
۷۵	۳۸	۳۸	۳۸	۳۸	۲۵	۱۱	۱۲۰ تا	تأسیسات گرمایی با آب گرم کننده
۷۵	۶۵	۵۰	۳۸	۳۸	۲۵	۱۰/۳	۱۷۵ - ۱۲۱	
۷۵	۶۵	۵۰	۳۸	۳۸	۲۵	۲۱	۲۳۰ - ۱۷۶	
۷۵	۳۸	۳۸	۳۸	۳۸	۲۵	۱	۱۲۰ تا	تأسیسات گرمایی با بخار
۷۵	۶۵	۵۰	۳۸	۳۸	۲۵	۴	۱۵۲ - ۱۲۱	
۷۵	۶۵	۵۰	۳۸	۳۸	۲۵	۸/۵	۱۷۵ - ۱۵۳	
۲۵	۳۵	۲۵	۲۰	۱۳	۱۳	۸/۵	۱۲/۸ - ۴/۴	تأسیسات سرمایی با آب سرد کننده

* مقادیر جدول برای قابلیت هدایت گرمایی عایق برابر (F) (h.ft.in) (K) (0/23 [BTU.in(h.ft.°F)] و دمای محیط ۲۴ درجه سانتی گراد تنظیم شده است.

+ ضخامت عایق لوله انحنای تا قطر ۵۰ میلی متر برای حالتی مقرر شده است که طول انحنای از ۳/۶ متر بیشتر نباشد.

۷- اگر لوله در معرض یخ‌زدن باشد، ضخامت عایق باید با روش‌های مهندسی مورد تأیید (به منظور جلوگیری از یخ‌زدن سیال داخل لوله) تصحیح شود؛ یا برای جلوگیری از یخ‌زدن، از روش‌های دیگری جز عایق‌کاری، استفاده شود.

۱۲-۲- لازم نبودن عایق‌کاری

در موارد زیر، لازم نیست لوله‌ها عایق‌کاری شوند:

- ۱- در لوله‌کشی داخلی دستگاه‌هایی که در کارخانه‌ها ساخته شده عایق شده باشند.
- ۲- برای هر سیستم لوله‌کشی که دمای سیال داخل آن بین $12/8^{\circ}\text{C}$ تا 40°C درجه سانتی‌گراد (55 تا 105 درجه فارنهایت) باشد.
- ۳- لوله‌هایی که سیال داخل آنها با استفاده از سوخت‌های فسیلی یا انرژی الکتریکی، گرم و یا سرد نشده باشد.
- ۴- اگر انتقال گرما از جدار بدون عایق لوله، (از داخل لوله به خارج یا از خارج لوله) مقدار کل انرژی مورد نیاز ساختمان را افزایش ندهد.

۱۲-۳- عایق‌های حرارتی

عایق‌های حرارتی مواد و مصالحی هستند که مقاومت زیادی در برابر عبور گرما دارند و می‌توان به وسیله آنها تا آنجا که ممکن است، از انتقال حرارت محل گرم شده، لوله‌های حامل آب گرم، کانال‌های هوای گرم و دستگاه‌هایی مثل دیگ، منابع تولید آب گرم مصرفی، دستگاه هواساز، پکیج و کوره هوای گرم به بیرون - که یک انتقال حرارت ناخواسته است - جلوگیری کرد تا در مصرف سوخت صرفه‌جویی شود. رسیدن به این هدف، با به کار بردن عایق‌های حرارتی ممکن می‌گردد.

۱-۲-۳- عایق هدایتی حرارت: عایق هدایتی حرارت، عایقی است که از انتقال حرارت به روش هدایت، جلوگیری می‌کند. انواع مختلف عایق‌های هدایتی حرارت، عبارت‌اند از:
- پشم شیشه^۱: این ماده با وزش بخار آب بر روی الیاف

تهیه شده از شیشه مذاب تهیه می‌شود. جرم مخصوص آن بین 144 تا $160 \frac{\text{kg}}{\text{m}^3}$ و حداکثر درجه حرارت کار آن 450°C است.
- پشم معدنی^۲: عایق پشم معدنی با وزش بخار آب روی الیاف «تهیه شده» از سنگ آهک خاک‌رس دار گداخته و یا سرباره ذوب آهن تهیه می‌شود. برای عایق‌کاری دمای پایین، پشم معدنی به وسیله یک ورقه کاغذ قیراندود پوشیده می‌شود. برای دمای بالا، از پشم معدنی مجهز به ورقه آلومینیمی و یا توری گالوانیزه - مانند شکل ۱-۱۲ - استفاده می‌شود. بیشترین کاربرد پشم معدنی، در عایق‌کاری ساختمان‌ها، دیگ‌ها، کوره‌ها و منابع تولید آب گرم مصرفی است. حد درجه حرارت پیشنهادی به کارگیری این عایق، 550°C است که البته این میزان، به جنس مواد به کار برده شده در پشم معدنی، بستگی دارد.

- پشم سنگ^۳: این عایق از سنگ‌های طبیعی سیلیس‌دار ساخته می‌شود. پشم سنگ از عبور الیاف سنگ مذاب از میان بخار آب و یا هوای گرم ساخته می‌شود. دمای حد کاربرد آن 850°C است. کاربرد پشم سنگ، مانند پشم معدنی است.

عایق پیش ساخته لوله‌ای (عایق قالبی): از پشم شیشه و پشم سنگ فشرده شده، عایق‌هایی به صورت لوله می‌سازند به طوری که، قطر داخلی آنها برابر قطر خارجی لوله‌ها و ضخامت جداره عایق، برابر ۱، $\frac{1}{4}$ و ۲ اینچ است. طول این عایق‌ها برابر 90 سانتی‌متر است. در قطرهای کوچک (تا ۲ اینچ) به صورت یک تکه است که یک طرف آن بریده شده است و برای عایق کردن لوله، آن را از قسمت بریده شده، باز کرده، بر روی لوله می‌اندازند. قطرهای بزرگ‌تر به صورت دو تکه ساخته می‌شوند. عایق‌های پیش ساخته لوله را بدون روکش، برای داخل موتورخانه و قسمت‌هایی از داخل ساختمان که بعداً آن را روکش متقابل، ماستیک و رنگ می‌کنند ساخته می‌شوند و با روکش کاغذی برای محل‌هایی از داخل ساختمان که نیازی به روکش ندارند و با روکش آلومینیم به عنوان عایق هدایتی و حرارتی برای خارج ساختمان تولید می‌شوند.

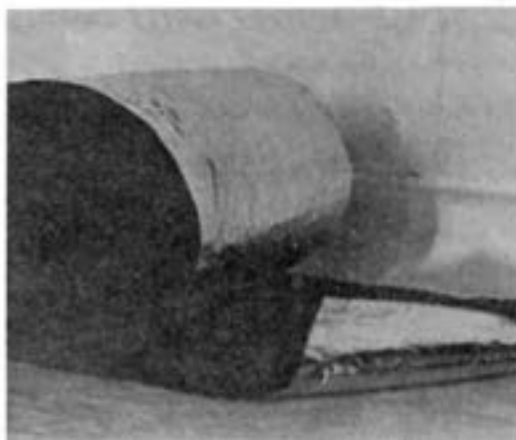
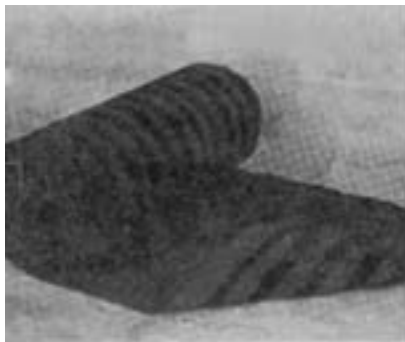
۱ - Glass Wool (glass fibre)

۲ - Mineral Wool

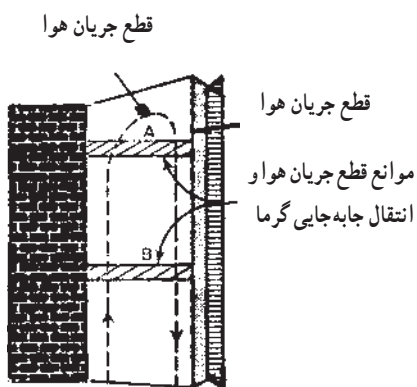
۳ - Rock Wool

ملکول‌های این دو جدار یا در تماس با یکدیگر نیستند و یا اینکه بسیار کم با هم در تماس هستند. در این صورت انتقال حرارت بین این دو جدار، از طریق هم‌رفتی به وسیله ملکول‌های هوا انجام می‌گیرد. برای جلوگیری از این انتقال حرارت، باید از جابه‌جایی ملکول‌های هوا جلوگیری نمود، به عبارت دیگر، باید با قراردادن موانعی افقی در فضای بین دو دیوار، هوا را تا حد امکان ساکن کرد (شکل ۱۲-۳).

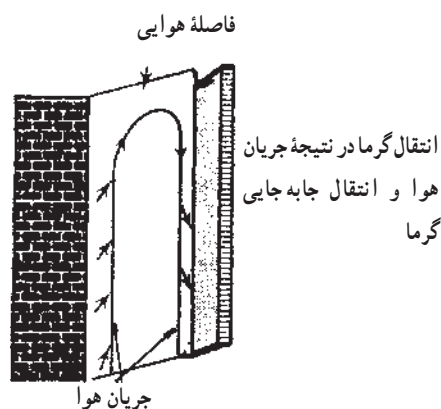
۲-۳-۱۲- عایق هم‌رفتی حرارت: عایق هم‌رفتی حرارت، عایقی است که از انتقال حرارت به روش هم‌رفتی از یک جدار به جدار دیگر جلوگیری می‌کند. اگر سطوح تبادل‌کننده حرارت ساختمان، مانند دیوارها، سقف، کف، در و شیشه پنجره‌ها را به صورت دوجداره بسازیم - شکل ۲-۱۲- از انتقال حرارت توسط این جداره‌ها، به روش هدایت به میزان بسیار زیادی کاسته می‌شود؛ چون



شکل ۱۲-۱



شکل ۱۲-۳



شکل ۱۲-۲

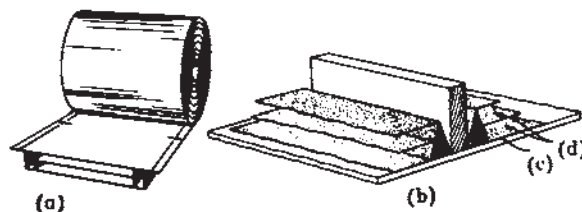
چون در فاصله بین دو جدار، ملکولی وجود ندارد که حرارت را به روش هدایت و یا همرفت منتقل کند. استفاده از خلأ در حال حاضر در ساخت ظروف نگهداری غذا و فلاسک‌های نوشابه کاربرد زیادی دارد.

۳-۳-۱۲- عایق تشعشعی حرارت: عایق تشعشعی

حرارت، عایقی است که از جذب اشعه حرارتی به وسیله جسم جلوگیری کرده، آن را منعکس می‌کند.

آلومینیم ۹۵ درصد، اشعه حرارتی را منعکس می‌کند. کمی نشر و شدت انعکاس زیاد اشعه حرارتی، فویل آلومینیم^۱ را یک ماده مناسب برای عایق کاری مطمئن می‌سازد. آلومینیم را به عنوان یک عایق حرارتی، مانند شکل ۵-۱۲ به صورت رول می‌سازند که پس از باز شدن، لایه‌هایی از هوا در بین ورقه‌های آلومینیمی تشکیل می‌شود که در اینجا آلومینیم عایق تشعشعی و هوا عایق هدایتی محسوب می‌شود؛ از این عایق برای عایق نمودن سقف منازل استفاده می‌شود.

یادآوری: به عنوان عایق تشعشعی - هدایتی می‌توان از پشم شیشه، پشم معدنی و یا پشم سنگ که دارای روکش آلومینیم است نیز، استفاده کرد.

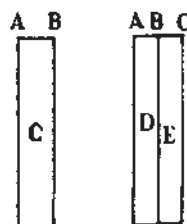


a - فویل رول شده
b - نصب شده مابین الوار سقف
c - عایق رطوبت در ظرف گرم
d - لایه‌های هوا

شکل ۵-۱۲

رطوبت زمین با لوله‌های فلزی (که باعث زنگ زدگی آنها می‌شود)، باید از عایق‌های رطوبتی استفاده گردد. عایق‌های رطوبتی موادی هستند که از نفوذ رطوبت از یک طرف به طرف دیگر، جلوگیری می‌نمایند. تعدادی از این عایق‌ها که در تأسیسات به کار برده می‌شوند عبارت‌اند از کلیه اجسامی که آغشته به قیر شده باشند

در مورد پنجره‌ها برای جلوگیری از نفوذ گرما باید - مانند شکل ۴-۱۲ - از شیشه‌های دو جداره و یا سه جداره استفاده کرد. در شیشه‌های دو جداره، در بین دو سطح شیشه A و B لایه هوایی C است.



شکل ۴-۱۲

همچنین در شیشه‌های سه جداره، در وسط سه سطح A و B و C لایه‌های هوایی D و E وجود دارد. با وجود اینکه شیشه‌های دولایه و سه لایه مانع خوبی بر سر راه عبور گرما به طریق هدایت هستند، ولی از نظر تشعشع و عبور اشعه آفتاب، مانعی محسوب نمی‌شوند.

ایجاد خلأ در فاصله بین دو جدار، روش بسیار کارآمدی است در جلوگیری از انتقال حرارت به روش هدایت و همرفتی.

۴-۱۲- عایق رطوبتی

نفوذ رطوبت به داخل عایق‌های هدایتی، باعث کاهش خاصیت عایقی آنها می‌شود. برای جلوگیری از این نفوذ، در عایق‌های سطوح ساختمانی (نظیر دیوار، سقف و کف) و عایق لوله‌های حامل سیال گرم و همچنین برای جلوگیری از تماس

مانند گونی، کاغذ و همچنین مواد لاستیکی، پلاستیکی و نظایر آنها. به عنوان مثال روی عایق‌های پشم شیشه، پشم معدنی و پشم سنگ را گاهی اوقات با کاغذ یا پارچه قیراندود و همچنین مواد لاستیکی و پلاستیکی می‌پوشانند تا از نفوذ رطوبت جلوگیری شود. در تأسیسات گازرسانی، برای جلوگیری از زنگ‌زدن و پوسیدن لوله‌های روی کار، از ضد زنگ و رنگ روغنی و برای لوله‌های زیرکار، از نوار پلاستیکی و رنگ مخصوص زیر کار (پرایمر) استفاده می‌شود.

۵-۱۲- عایق صدا

عایق صدا، عایقی است که از انتقال صدا از یک محل به محل دیگر جلوگیری می‌کند. مسئله کنترل صدای حاصل از کار و انتیلاتورهای کوره‌های هوای گرم، دستگاه‌های هواساز و پکیج‌های تهویه مطبوع، نصب صداگیر بر روی دهانه خروجی هوای این دستگاه‌ها و رساندن «دسیبل» صدای هوای آنها به دسیبل مجاز صدا در قسمت‌های مختلف ساختمان، (اطاق عمل بیمارستان‌ها، بخش‌های خاص بیمارستانی و...) یک کار مهندسی و تخصصی است. اما در مورد آنچه که در حد این برنامه است، مانند ارتعاشات دستگاه‌ها که باعث ایجاد صدا می‌شود و نصب لرزه‌گیر در زیر شاسی پمپ‌ها و بر روی لوله‌های مکش و رانش آنها قبلاً مطالب لازم گفته شده است.

در زیر هواسازها و پکیج‌های تهویه مطبوع نیز، لرزه‌گیرهایی - مطابق شکل ۱۹-۵- قرار می‌دهند و کانال‌های رفت و برگشت و هوای تازه را نیز توسط اتصالات قابل ارتجاع، (اتصالات برزنتی) به دستگاه‌های مذکور متصل می‌سازند.

۶-۱۲- عایق کاری

منظور از عایق کاری، عایق نمودن لوله‌ها، کانال‌ها و مخازن با عایق حرارتی (هدایتی و تشعشعی) ۱-۶-۱۲- عایق کاری لوله‌ها: لوله‌ها ممکن است به صورت دفنی (زیرکف)، توکار (داخل کانال، شافت و سقف

کاذب) و یاروکار در داخل و یا خارج از ساختمان باشند. عایق کاری لوله‌ها به روش زیر انجام می‌گیرد^۲:

۱- لوله‌ها از مواد و مصالح ساختمانی، نظیر خاک، گچ و سیمان تمیز می‌شوند.

۲- لوله‌های سیستم گرم‌کننده دوبار ضد زنگ زده می‌شوند.

۳- لوله‌های دفنی و توکار با عایق پشم شیشه و یا پشم سنگ پتویی، با روکش کاغذ (که به عرض مناسب با محیط لوله، با اره از روی رول عایق بریده می‌شوند) پوشیده شده، بر روی آنها مفتول گالوانیزه (مفتول عایق) پیچیده می‌شود.

۴- لوله‌های روکار داخل یا خارج ساختمان به یکی از

سه روش زیر عایق می‌شوند:

الف) به صورت لوله‌های توکار عایق شده، پس از آن مانند لوله‌های موتورخانه (که بعداً گفته خواهد شد) تکمیل و رنگ آمیزی می‌شوند.

ب) پس از انجام مراحل ۱ و ۲، عایق کاری لوله‌های توکار با عایق پیش‌ساخته (روکش کاغذی و یا روکش آلومینیمی که عایق هدایتی و تشعشعی برای لوله‌های خارج ساختمان است) عایق می‌شوند.

پ) در کارخانه‌ها پس از انجام مراحل ۱ و ۲، عایق کاری لوله‌های توکار، با عایق پیش‌ساخته بدون روکش، عایق شده، بر روی آنها ورق آلومینیم یا ورق گالوانیزه (مانند کانال سازی گرد) کشیده می‌شود.

توجه: تمام لوله‌های آب گرم و برگشت آب گرم مصرفی، دقیقاً مانند لوله‌های سیستم گرم‌کننده (به جز ضد زنگ زدن) عایق می‌شوند.

۲-۶-۱۲- عایق کاری کانال‌ها: کانال‌ها ممکن است،

به صورت توکار (داخل کانال ساختمانی زمینی، شافت و سقف کاذب) و یا روکار (داخل و یا خارج از ساختمان) باشند.

عایق کاری کانال‌ها به روش زیر انجام می‌شود:

۱- کانال‌ها از مواد و مصالح ساختمانی، نظیر خاک، گچ، سیمان و غیره تمیز می‌شوند.

۱- واحد اندازه‌گیری شدت صدا Decibel - ۱

۲- عایق کاری لوله‌های موتورخانه در قسمت موتورخانه بیان می‌گردد.

۲- فقط آن قسمت از کانال‌های رفت و برگشت هوای گرم که از محیط گرم نشده می‌گذرند، عایق می‌شوند.

۳- کانال‌های توکار، با عایق پشم شیشه و یا پشم سنگ با روکش کاغذ، عایق شده، بر روی آنها، مفتول گالوانیزه پیچیده می‌شود.

۴- کانال‌های روکار داخل و یا خارج از ساختمان با عایق پشم شیشه و یا پشم سنگ با روکش کاغذ، عایق شده، بر روی آنها مفتول گالوانیزه پیچیده می‌شود و مانند کانال‌های موتورخانه (که بعداً گفته خواهد شد) تکمیل و رنگ آمیزی می‌شوند.

۳-۶-۱۲- عایق کاری موتورخانه: منظور از عایق کاری موتورخانه، عایق کاری لوله‌ها، کانال‌های مربوط به دستگاه‌های هواساز و مخازن آب گرم و انبساط باز است.

عایق کاری لوله‌ها

۱- لوله‌ها از مواد و مصالح ساختمانی نظیر خاک، گچ و سیمان و غیره تمیز می‌شوند.

۲- لوله‌های رفت و برگشت سیستم گرم کننده دوبار ضدزنگ زده می‌شوند.

۳- لوله‌های رفت و برگشت سیستم گرم کننده و نیز لوله‌های آب گرم و برگشت آب گرم مصرفی یا با عایق پشم شیشه (یا پشم سنگ) روکش کاغذی، عایق شده، بر روی آنها مفتول گالوانیزه پیچیده می‌شود و یا با عایق پیش ساخته بدون روکش عایق شده، درز قطعات عایق، نوار چسب کاغذی زده می‌شود.

۴- برای صاف شدن سطح عایق و نیز جلوگیری از نفوذ آب به داخل عایق لوله، بر روی آن نوار پلاستیکی به عرض ۱۰ الی ۱۵ سانتی متر پیچیده می‌شود.

۵- برای صاف شدن کامل سطح عایق، از مقوای مخصوصی (نظیر مقوای جعبه شیرینی) استفاده کرده، آنها را به عرض مناسب با قطر عایق لوله‌ها بریده، به دور عایق لوله می‌بندند و لبه مقوا را نوار چسب کاغذی می‌زنند.

۶- زانو‌ها و سه‌راهی‌ها را با پیچیدن یک نوع کاغذ مخصوص به نام کاغذ کشی و یا باریکه‌های مقوا بر روی عایق آنها صاف و یک‌نواخت می‌کنند.

۷- لوله‌ها (به صورتی که در مباحث آینده بیان خواهد شد) تکمیل و رنگ آمیزی می‌شوند.

عایق کاری کانال‌ها

۱- کانال‌ها از مواد و مصالح ساختمانی، نظیر خاک، گچ و سیمان و غیره تمیز می‌شوند.

۲- کانال‌های رفت و برگشت با عایق پشم شیشه و یا پشم سنگ با روکش کاغذ، عایق شده، بر روی آنها مفتول گالوانیزه پیچیده می‌شود.

۳- در آخر به صورتی که در فصل‌های آینده بیان خواهد شد، تکمیل و رنگ آمیزی می‌شوند.

مخازن آب گرم مصرفی و انبساط باز

۱- تمام سطوح مخازن آب گرم مصرفی و انبساط باز، از مواد و مصالح ساختمانی نظیر خاک، گچ، سیمان و غیره تمیز می‌شوند.

۲- عایق پشم شیشه و یا پشم سنگ با روکش کاغذ، به ابعاد لازم بریده شده، پس از بسته شدن به دور مخازن، بر روی آن مفتول گالوانیزه پیچیده می‌شود.

۳- سرانجام به صورتی که در زیر بیان می‌شود، تکمیل و رنگ آمیزی می‌گردد.

پارچه پیچی: برای بستن پارچه به دور لوله‌ها، کانال‌ها و مخازن آب گرم مصرفی و انبساط باز، به روش زیر عمل می‌شود.

۱- داخل بشکه‌ای به حجم حدود ۴۰ لیتر، مقدار لازم مل، چسب چوب و آب مخلوط شده، مایع چسبناک و غلیظی آماده می‌گردد.

۲- پارچه متقالی به اندازه‌های لازم بریده، داخل بشکه کاملاً به مایع «ساخته شده» آغشته می‌گردد.

۳- پارچه آغشته به مل و چسب چوب را به دور عایق لوله‌ها، کانال‌ها و مخازن بسته، دو لبه آن را بر روی هم قرار می‌دهند و با کشیدن پارچه آن را بر روی عایق محکم و صاف می‌کنند؛ به این ترتیب، تمام منافذ پارچه گرفته شده است.

رنگ آمیزی: پس از آنکه پارچه روکش عایق، خشک شد، به ترتیب زیر رنگ آمیزی می‌شود:

- ۱- رنگ کلاً به صورت یک دست آستری و یک دست رنگ نهایی زده می شود.
- ۲- بر روی لوله ها، کانال ها و مخازن آب گرم و انبساط باز که عایق شده اند، رنگ «روغنی سفید شیری» زده می شود.
- ۳- روی لوله های گاز سوخت، رنگ «روغنی زرد» زده می شود.
- ۴- بر روی لوله های آتش نشانی، رنگ «روغنی قرمز» زده می شود.
- ۵- روی لوله های آب سرد و گازوئیل، رنگ «روغنی سفید شیری» زده می شود.
- ۶- بر روی لوله های هواگیری، تخلیه و تکیه گاه ها، پایه ها و بست ها، رنگ «روغنی مشکی» زده می شود.
- علامت گذاری لوله ها : لوله ها به وسیله نوارچسب رنگی به شرح زیر علامت گذاری می شوند.
- ۱- پهنای نوار چسب باید ۴ سانتی متر باشد و به صورت حلقه به دور لوله بسته می شود.
- ۲- فاصله دو نوار که باید بر روی لوله، کنارهم زده شوند،
- ۴ سانتی متر خواهد بود.
- ۳- نوارچسب ها، در محل دستگاه ها (دیگ ها، مخازن و پمپ ها)، شیرها و در محل ورود و خروج لوله ها از دیوارها، به فاصله ۳ متر از یکدیگر بر روی لوله ها بسته می شوند.
- ۴- جهت جریان سیال داخل لوله، با فلش بر روی آن مشخص می شود.
- ۵- فلش در دو سمت لوله و در تراز محور آن زده می شود.
- ۶- طول فلش ۳۰ سانتی متر و عرض آن ۲/۵ سانتی متر است.
- ۷- تعداد و رنگ نوارچسب برای مصارف مختلف، متفاوت است :
- تعداد نوار رنگ نوار
- الف) لوله های آب رفت و برگشت سیستم ۱ نارنجی گرم کننده
- ب) لوله های آب گرم و برگشت آب گرم مصرفی ۲ آبی روشن
- پ) لوله های آب سرد مصرفی ۱ آبی روشن
- ج) لوله های گازوئیل ۱ قهوه ای

- ۱- عایق کاری به چه منظوری انجام می شود؟
- ۲- شرایط عایق کاری را بنویسید.
- ۳- مواردی را که لازم نیست لوله ها عایق حرارتی شوند، شرح دهید.
- ۴- عایق حرارتی را تعریف نمایید.
- ۵- عایق هدایتی حرارت را تعریف کنید.
- ۶- پشم شیشه چیست و چگونه ساخته می شود؟
- ۷- پشم معدنی چگونه و از چه چیزی ساخته می شود؟
- ۸- روش درست کردن پشم سنگ را شرح دهید.
- ۹- عایق پیش ساخته لوله ای را توضیح دهید.
- ۱۰- عایق هم رفتی حرارت را شرح دهید.
- ۱۱- استفاده از خلأ به منظور جلوگیری از انتقال حرارت چگونه است؟
- ۱۲- عایق تشعشعی حرارت را توضیح دهید.
- ۱۳- عایق رطوبتی را شرح دهید.
- ۱۴- عایق صدا را شرح دهید.
- ۱۵- چرا عایق کاری انجام می شود؟
- ۱۶- روش عایق کاری لوله های دفنی و توکار را شرح دهید.
- ۱۷- روش عایق کاری لوله های روکار داخل و با خارج از ساختمان را شرح دهید.
- ۱۸- عایق کاری کانال های توکار چگونه انجام می شود؟
- ۱۹- روش عایق کاری کانال های روکار را شرح دهید.
- ۲۰- روش عایق کاری لوله های داخل موتورخانه را شرح دهید.
- ۲۱- روش عایق کاری کانال های داخل موتورخانه را توضیح دهید.
- ۲۲- چگونگی عایق کاری مخازن آب گرم و انبساط باز را توضیح دهید.
- ۲۳- روش بستن پارچه به لوله ها، کانال ها و مخازن را شرح دهید.
- ۲۴- رنگ آمیزی لوله ها، کانال ها، مخازن، تکیه گاه ها، پایه ها و بست ها را شرح دهید.
- ۲۵- علامت گذاری لوله ها چگونه انجام می شود؟

گازرسانی

هدف های رفتاری : پس از پایان این فصل از فراگیر انتظار می رود :

- ۱- گاز طبیعی و مواد تشکیل دهنده آن را توصیف نماید.
- ۲- چگونگی استخراج گاز طبیعی را بیان نماید.
- ۳- منابع گاز طبیعی را توضیح دهد.
- ۴- نحوه پالایش گاز طبیعی را بیان کند.
- ۵- چگونگی انتقال گاز را شرح دهد.
- ۶- انشعاب گاز از لوله کشی یا شبکه را تشریح نماید.
- ۷- وظیفه رگولاتور را توضیح دهد.
- ۸- کنتورگاز و محل نصب آن را تشریح نماید.
- ۹- لوله کشی گاز خانگی را توضیح دهد.
- ۱۰- مواردی از استاندارد شرکت ملی گاز ایران را توضیح دهد.

۱۳- گازرسانی

مطالعه آزاد

۱-۱۳- گاز طبیعی

این گاز دارای یک اتم کربن است که به چهار اتم هیدروژن پیوسته است. «اتان» با فرمول شیمیایی (C_2H_6)، «تیر» با دو اتم کربن و شش اتم هیدروژن بخش کمتری از مخلوط گاز طبیعی را تشکیل می دهد. پروپان (C_3H_8) و بوتان (C_4H_{10}) همچنان که از فرمول شیمیایی آنها مشاهده می شود، هیدروکربن های سنگین تری هستند که به هنگام سوختن، گرمای بیشتری را برای یک حجم معین تولید می کنند و معمولاً به حالت مایع در داخل سیلندرها و مخازن بالک نگه داری می شوند.

گاز طبیعی (بسته به منشأ آن) دارای درصدهای متفاوتی

گاز طبیعی، مخلوطی از گازهای هیدروکربن قابل اشتعال است که به طور طبیعی در مخازن زیرزمینی یافت می شود. همه گازهایی که برای تأمین انرژی حرارتی به کار می روند، به طور کلی به گازهای سوخت معروف اند. بخش اعظم این گازها ترکیبات شیمیایی هستند که از اتم های هیدروژن (H) و کربن (C) تشکیل شده اند و تعداد بسیار زیادی از انواع ترکیبات آنها وجود دارد.

قسمت عمده گاز طبیعی را «متان» CH_4 تشکیل می دهد.

از هیدروکربن‌های تشکیل دهنده است. برای مثال در گاز همراه نفت که از چاه‌های نفت جنوب کشور استخراج می‌شود، حدوداً «۸۵٪» متان، «۱۱٪» اتان، «۳٪» پروپان و «۱٪» ناخالصی وجود دارد. در حالی که در گاز طبیعی استخراجی از چاه‌های گاز، مقادیر بالا به صورت «۹۰٪» متان «۹٪» اتان و «۱٪» خالصی دیگر است. به این ترتیب، خواص گاز طبیعی نظیر چگالی و ارزش حرارتی آن بسته به مقدار مواد تشکیل دهنده آن، متفاوت است.

۲-۱۳- استخراج گاز

هیدروکربن‌های گازی نام برده با سایر هیدروکربن‌های سنگین‌تر، به حالت مایع در زیر لایه‌های زمین قرار دارند و روی هم «نفت» یا «نفت خام» نامیده می‌شوند. عقیده عمومی دانشمندان بر آن است که این ماده، در اثر تجزیه بقایای مواد آلی، نظیر «پلانکتون‌ها» و سایر موجودات و جانوران دریائی (که طی یک صد میلیون سال، همراه مواد جامد معلق در اعماق دریاها ته‌نشین شده‌اند و در زیر لایه‌های رسوبی تحت فشار قرار گرفته‌اند) حاصل گشته است.

امروزه برای استخراج نفت و گاز از روش‌های زمین‌شناسی، ثقل‌سنجی، لرزه‌نگاری کمک گرفته، پس از شناخت لایه‌های زیرزمین از نظر شکل و جنس و عمق، مکان‌هایی را که احتمال وجود نفت یا گاز در آنها می‌رود، تعیین می‌کنند. سپس با حفر چاه اکتشافی از وجود ماده نفتی و مقدار ذخیره آن اطمینان حاصل می‌نمایند. در صورت مثبت بودن جواب اکتشاف، کلیه اقدامات برنامه‌ریزی برای حفر چاه‌های بهره‌برداری و نصب تأسیسات بهره‌برداری، جداسازی^۱ جمع‌آوری، پالایش و انتقال گاز به محل توزیع و مصرف صورت می‌گیرد.

۳-۱۳- منابع گاز طبیعی

کشور ما با داشتن حدود ۱۵٪ ذخایر گاز جهان، دومین

کشور دارای منابع گاز فراوان و بزرگ، پس از روسیه است. گازهای انباشته شده در زیر لایه‌های گنبدی شکل زمین را (که امکان استخراج و بهره‌برداری آنها وجود دارد) در هر موقعیت جغرافیائی، اصطلاحاً «منبع گاز طبیعی» آن منطقه می‌نامند. در اینجا بعضی از مهم‌ترین منابع گاز کشور معرفی و در شکل ۱-۱۳ موقعیت آنها نشان داده می‌شود.

۱- گازهای همراه نفت منطقه آغاچاری که پس از پالایش در «بیدبلند»، خط لوله سراسری اول را، برای تأمین مصارف داخلی و صادرات به آذربایجان تغذیه می‌کنند.

۲- منبع گاز منطقه «کنگان»، واقع در استان بوشهر که پس از پالایش، از طریق خط لوله سراسری دوم، به قطر ۱۴۰۰ میلی‌متر، برای مصارف داخلی و صادرات به ترکیه انتقال می‌یابد. ۳- منبع گاز «سرخس» که در شمال استان خراسان واقع شده است. گاز این منطقه مرزی، پس از پالایش، از طریق یک خط لوله ۷۵۰ میلی‌متری، شهرهای استان خراسان و سایر استان‌های شمالی را در کناره ساحل دریای خزر تغذیه کرده، در رشت به خط اول سراسری متصل می‌شود.

۴- منبع گاز «قشم» و «سرخون» بندرعباس که در استان هرمزگان واقع شده‌اند و برای مصارف صنعتی و شهری در بندرعباس و استان کرمان، یک خط لوله ۷۵۰ میلی‌متری مورد استفاده قرار می‌گیرند.

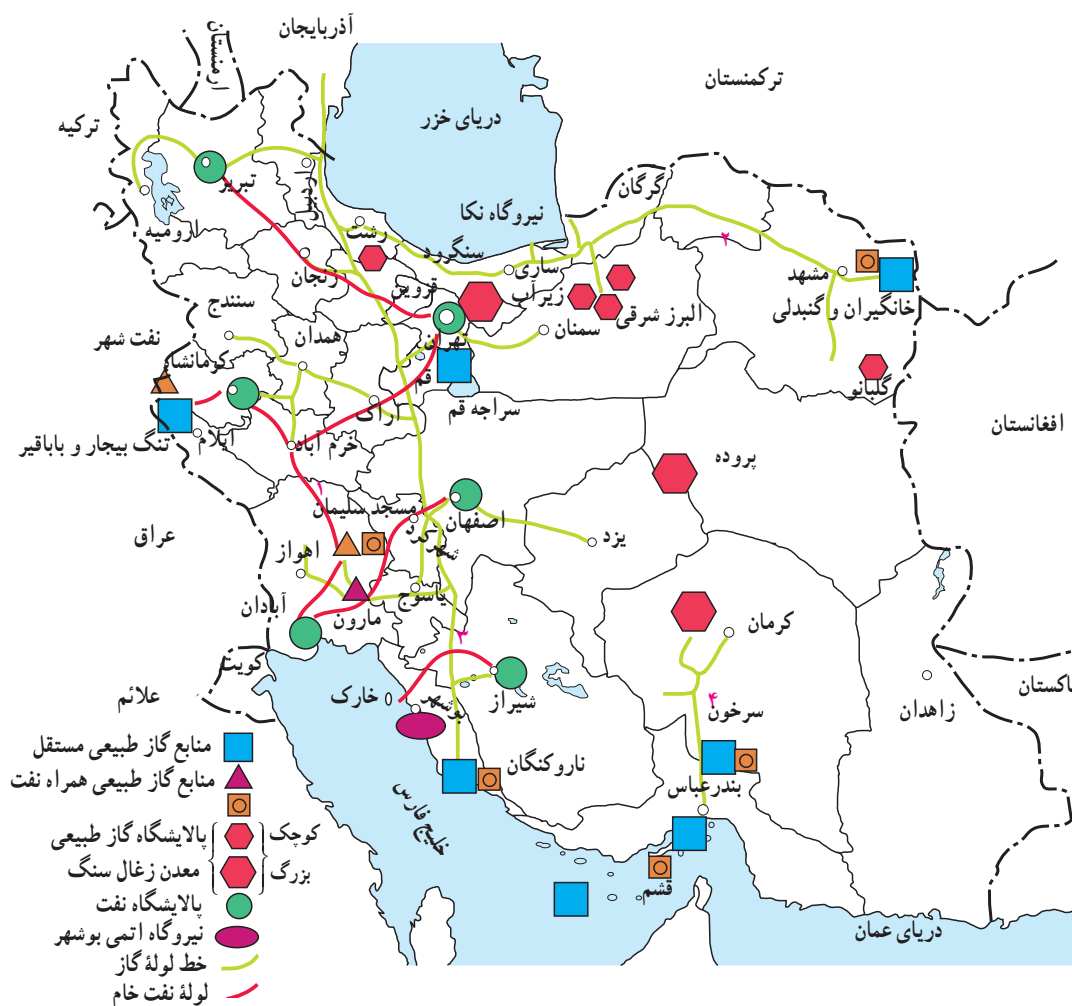
۵- منبع گاز «پارس جنوبی» که در سواحل خلیج فارس، در منطقه عسلویه قرار دارد و در آینده، علاوه بر جبران کمبودهای داخلی، برای صادرات به کشورهای منطقه شبه قاره هند از آن استفاده خواهد شد.

۶- منبع گاز «تنگه بیجار» که در استان‌های غربی کشور واقع است و از آن برای مصارف منطقه، بهره‌برداری خواهد شد.

● قابل ذکر است که استفاده از منابع گاز در داخل کشور، نباید فقط از جنبه تولید انرژی که موضوع این کتاب است، مورد

۱- در چاه نفت در میان لایه سنگ‌های متخلخل، ماده گاز، نفت و آب شور با توجه به چگالی آنها به ترتیب قرار دارد. معمولاً به علت فشار زیاد، نفت را به کمک فشار گاز استخراج می‌کنند و جالب است که از هر شبکه نفت خام در تأسیسات جداسازی، به طور متوسط ۲۰ متر مکعب گاز، همراه نفت به دست می‌آید. از چاه‌های گاز، فقط گازی که قبلاً به طور طبیعی در اثر تغییرات زمین از نفت جدا شده، استخراج می‌گردد.

توجه قرار گیرد، چراکه استفاده‌های متعدد صنایع پتروشیمی از گاز طبیعی، نظیر تهیه مواد شیمیایی مورد استفاده در صنایع و کشاورزی، بسیار با اهمیت است.



- ۱- خط لوله سراسری اول از بید بلند تا آستارا به قطر ۱۱۰۰ میلی‌متر
- ۲- خط لوله شرق به غرب از سرخس تا رشت به قطر ۸۰۰ میلی‌متر
- ۳- خط لوله سراسری دوم ازکنگان تا رشت به قطر ۱۴۰۰ میلی‌متر
- ۴- خط لوله بندرعباس به گرگان و رفسنجان به قطر ۸۰۰ میلی‌متر

شکل ۱-۱۳- موقعیت منابع گاز ایران

۱۳-۴- پالایش گاز

بخار آب (H_2O) همراه گاز است که به شرح آن می‌پردازیم:

۱- شیرین کردن: هیدروژن سولفور به‌علت بودن گوگرد در مواد نفتی، به وجود می‌آید و به نفت، خاصیت اسیدی می‌دهد که در لوله‌ها و تأسیسات، ایجاد خوردگی می‌کند. به گازی که دارای

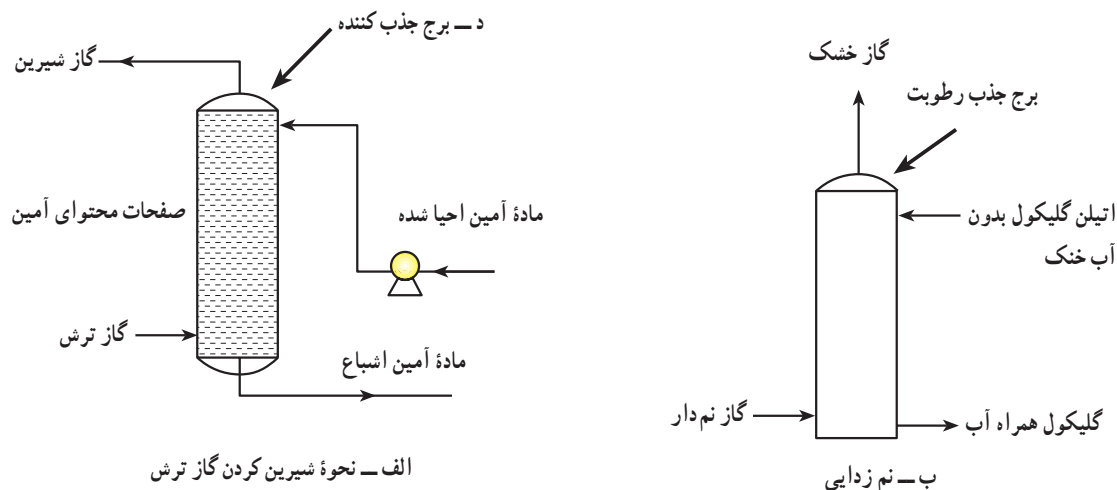
هنگام استخراج گاز از چاه، ممکن است مقداری ماسه و مایعات نفتی همراه گاز باشد که در سر چاه جدا می‌شوند. لیکن منظور از پالایش گاز، عمل جذب هیدروژن سولفور (H_2S) و

این ماده باشد، «گاز ترش» می‌گویند. برای پالایش، این گاز را از روی ماده «آمین» که جاذب هیدروژن سولفور است، عبور می‌دهند و آن را به گاز شیرین تبدیل می‌کنند.

۲- نم زدایی: وجود بخار آب یا رطوبت نیز، خاصیت خوردگی را شدت می‌بخشد. علاوه بر آن بخار آب داخل لوله‌های گاز، در مناطق سردسیر و در دهانه شیر رگولاتورهای خطوط فشارقوی، می‌تواند یخ زده، باعث قطع موقتی جریان گاز شود.

نکته آخر آنکه، بخار آب هم حجم معینی از «دبی حجمی» جریان گاز را به خود اختصاص می‌دهد و باعث کاهش ارزش حرارتی یک مترمکعب گاز می‌شود. برای جذب بخار آب، گاز را از داخل «برج‌های دارای نمک جاذب رطوبت» نظیر «سیلی کاجل» یا «اتیلن گلیکول» عبور می‌دهند.

شکل ۲-۱۳ نحوه پالایش گاز را نشان می‌دهد.



شکل ۲-۱۳ - نحوه پالایش گاز

لوله بین شهری و ایستگاه‌های ارسال و دریافت تویی^۲ (برای انجام آزمایش و نظافت خط لوله) مستقر است. برای هر شهر و کارخانه‌های اطراف آن، یک خط انشعاب، گاز فشارقوی را به ایستگاه تقلیل فشار دروازه شهر (C.G.S) منتقل می‌کند. پس از کاهش فشار به ۱۷ بار، گاز به وسیله خطوط فشار متوسط به شبکه تغذیه یا حلقه کمربندی شهر و از آنجا به ایستگاه‌های تقلیل فشار مرز شهر (T.B.S) وارد می‌شود. پس از آن گاز با فشار ۴ بار، وارد شبکه توزیع (در خیابان‌های فرعی و کوچه‌ها) می‌شود. در شکل ۳-۱۳ طرح ورود گاز به شهر و نحوه توزیع آن، نشان داده شده است.

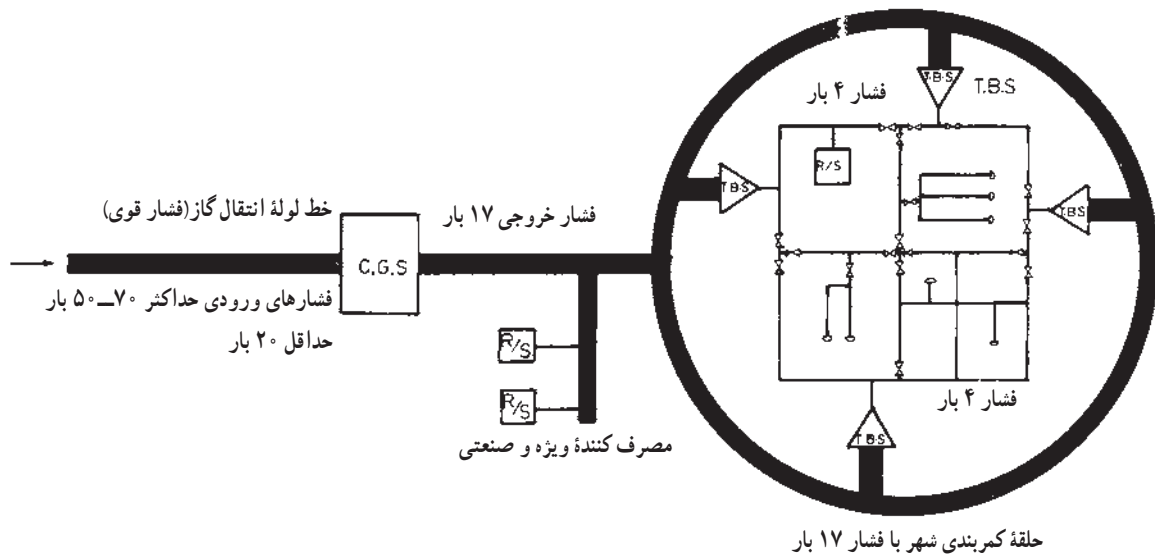
۵-۱۳- انتقال گاز

گاز طبیعی پس از پالایش، به وسیله خط لوله فشارقوی (در حدود ۷۰ بار) با قطر متناسب با ظرفیت جریان گاز، به طرف کارخانه‌ها و شهرهای مصرف کننده گاز، انتقال می‌یابد. برای تأمین فشار تراکم گاز و جبران افت فشار اصطکاکی در داخل لوله‌ها در مسیرهای طولانی، از ایستگاه‌های ازدیاد فشار استفاده می‌شود. در هر ایستگاه چند کمپرسور، وظیفه تأمین فشار و جابه‌جایی جریان گاز را انجام می‌دهند. در مسیر خط لوله، در فاصله‌های ۲۰ کیلومتری، شیرهای کنترل وظیفه قطع گاز را در موانع اضطراری و بروز خطر به عهده دارند. در ابتدا و انتهای هر مسیر، یک خط

۱- تا سال ۱۳۸۰ تعداد ۴ خط لوله از جنوب به طرف شمال ایران به قطر ۱ تا ۱/۴ متر کشیده شده است.

۲- تویی یا PIK وسیله‌ای است مانند یک بیستون قابل انعطاف که در تست‌های اولیه، نظافت خط، تراشیدن سطوح داخلی لوله‌ها و فیلم‌برداری از سطوح داخلی مورد استفاده

واقع می‌شود.

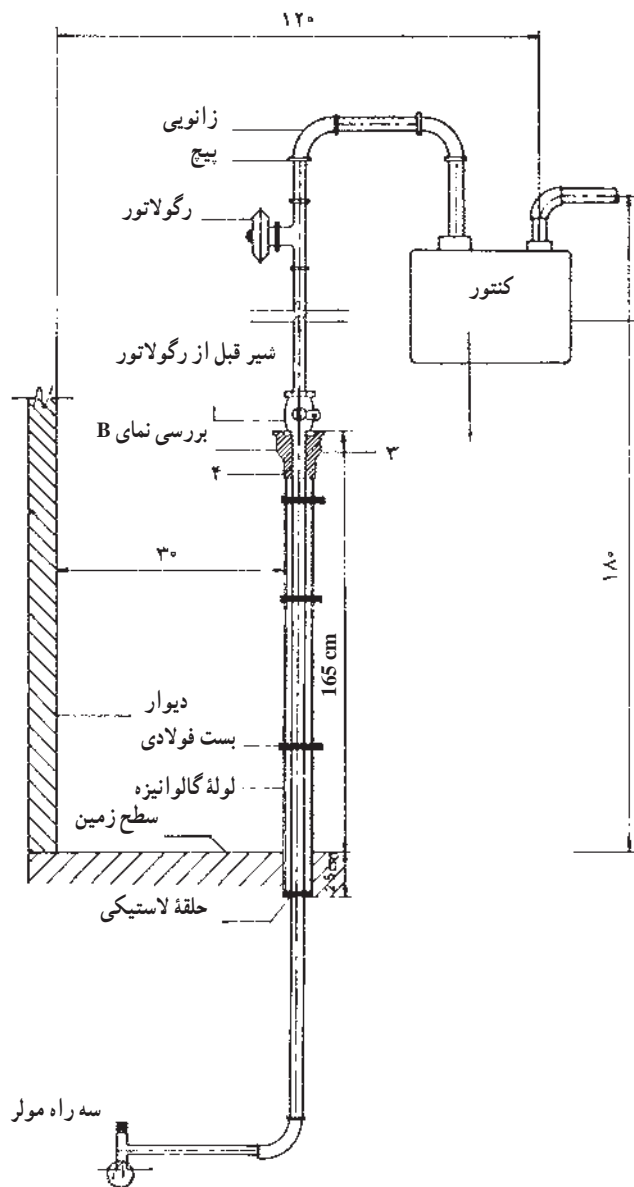


شکل ۳-۱۳- سیستم انتقال و توزیع گاز

۶-۱۳- انشعاب گاز

کاهش فشار از حدود ۴ بار به ۱۸ میلی بار به وسیله رگولاتور، وارد لوله انشعاب داخل حیاط یا ساختمان می شود و بلافاصله توسط کنتور «دیافراگمی» شمارش شده، به شیر اصلی مصرف کننده (که در قسمت خروجی کنتور قرار دارد) می رسد و پس از آن به شبکه داخلی ساختمان متصل می شود. نصب این شیر برای موارد ایمنی و تعمیرات به منظور قطع گاز تمامی ساختمان اهمیت بسیاری دارد. همچنین هنگام اتصال علمک به لوله فرعی شهر در کف کوچه، از سهراهی مخصوص به نام «سهرای مولر» یا «تی سرویس» استفاده می شود. این سهراهی امکان انشعاب گیری از لوله دارای گاز را فراهم می سازد.

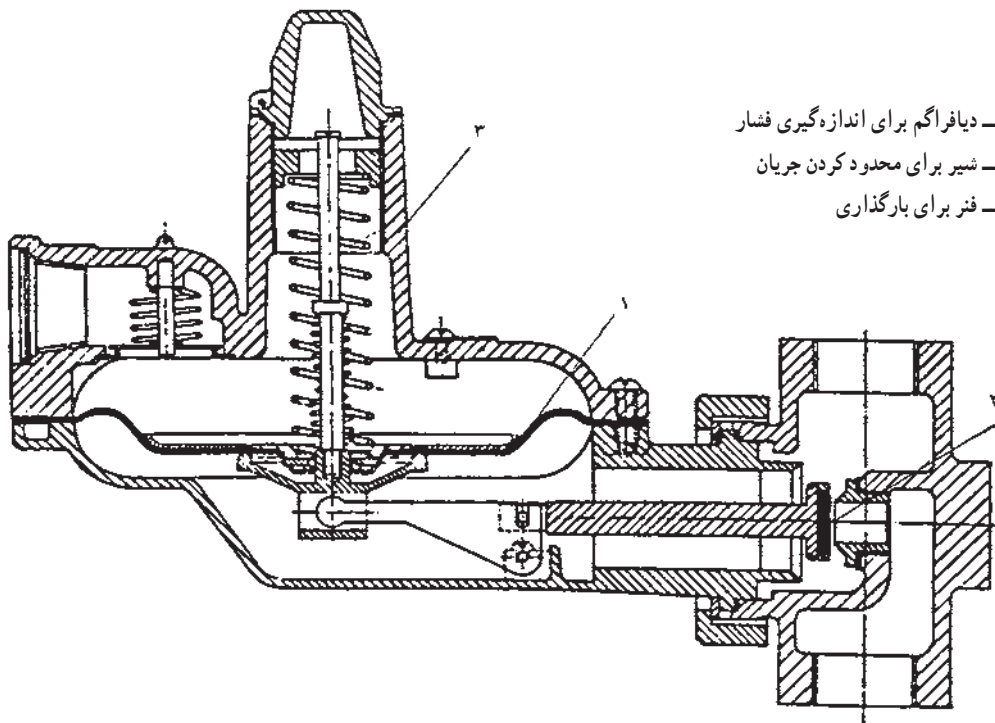
بر اساس مقررات ملی ساختمان و استانداردهای شرکت ملی گاز در هنگام اجرای لوله کشی، شبکه توزیع در شهر، در مقابل دیوار هر ساختمان در داخل کوچه یا خیابان یک علمک مطابق شکل ۴-۱۳ نصب می نماید. برای حفاظت در برابر ضربه و شکستگی حاصل از آن، علمک تا ارتفاع ۱۴۰ سانتی متری داخل یک غلاف (از لوله فولادی) قرار داده می شود. در ارتفاع ۱۵۰ سانتی متری علمک یک شیر سماوری ضامن دار برای قطع و وصل گاز و در بالای آن، رگولاتور سرویس نصب می شود که تقریباً ۱۷۰ سانتی متر از کف کوچه، بلندتر است. گاز از طریق لوله فرعی شهر و علمک مشترکین پس از



شکل ۴-۱۳- رگولاتور سرویس روی علمک انشعاب گاز خانگی

عملکرد رگولاتور گاز: فشار جریان گاز در شبکه خانگی ۱۷/۸ میلی بار و در کوچه ها و خیابان های فرعی شهر حداکثر ۴ بار است؛ به این دلیل رگولاتور باید فشار گاز را تا ۲۴۰ مرتبه کاهش داده، سپس اجازه ورود آن را به ساختمان بدهد.

۱-۶-۱۳- رگولاتور گاز: رگولاتور گاز، شیر خودکاری در مسیر خط لوله ورودی به محل است که از طریق تنظیم و محدود کردن جریان گاز، فشار خروجی را به میزان دلخواه ثابت نگه می دارد. شکل ۵-۱۳ ساختمان یک رگولاتور سرویس را (که روی علمک انشعاب گاز منازل نصب می شود) نشان می دهد.



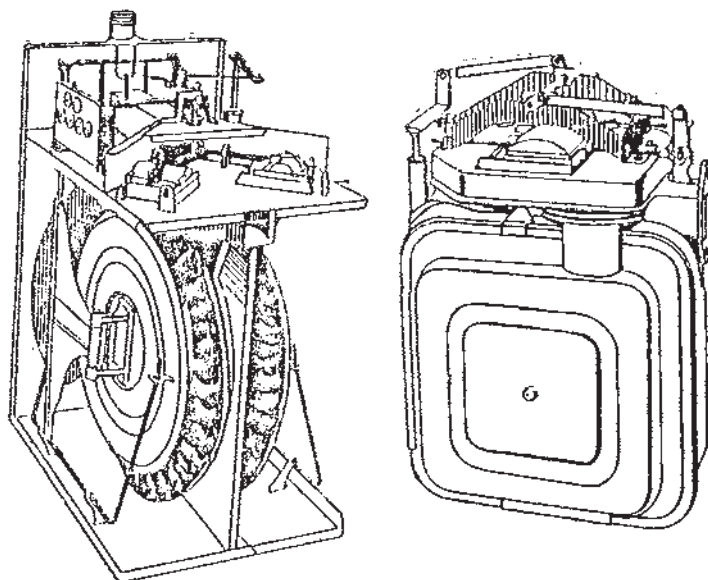
- ۱- دیافراگم برای اندازه‌گیری فشار
- ۲- شیر برای محدود کردن جریان
- ۳- فنر برای بارگذاری

شکل ۵-۱۳- مقطعی از رگولاتور گاز

۱۳-۷- کنتور گاز

گاز عبوری دارد. حرکت دیافراگم در این محفظه‌ها، باعث حرکت میلهٔ رابط و چرخش شماره‌انداز و نمایش مقدار مصرف می‌شود. این کنتورها در ظرفیت‌های ۴، ۶، ۱۰، ۱۶، ۲۵، ۴۰، ۶۵ و ۱۰۰ مترمکعبی برای ساختمان‌های کوچک و بزرگ ساخته می‌شوند.

کنتور وظیفهٔ اندازه‌گیری مقدار گاز مصرفی را به عهده دارد. در ساختمان‌های مسکونی معمولاً از کنتورهای حجمی (دیافراگمی) استفاده می‌شود. در شکل ۶-۱۳ یک نمونه کنتور حجمی مشاهده می‌شود که دو محفظهٔ جداگانه برای اندازه‌گیری



شکل ۶-۱۳- نمایش یک کنتور حجمی

۱-۷-۱۳- نصب کنتور^۱

قابل خواندن و دسترسی برای تعمیر و سرویس باشد. ارتفاع کنتورها که بر روی دیوار نصب می‌شوند، باید تا کف زمین $1/8$ تا $2/2$ متر باشد. ضمناً کنتور باید طوری نصب شود که در معرض صدمات فیزیکی نباشد.

همچنین باید در محلی که برای نصب کنتور در نظر گرفته شده است، یک مهره و ماسوره روی سیستم لوله‌کشی نصب شود تا در زمان نصب کنتور در این محل، مشکلی از نظر لوله‌کشی پیش نیاید.

ت) فاصله کنتور از منابع تولید اشتعال، از قبیل کوره، آب‌گرم‌کن حداقل یک متر باشد.

ث) فاصله کنتور از سیم‌های برق که روی کار نصب شده‌اند، باید حداقل 10 سانتی‌متر و از کنتور برق 50 سانتی‌متر باشد.

الف) کنتور باید در داخل محدوده ملک مشترک، در حد امکان بلافاصله پس از تنظیم‌کننده فشار (رگولاتور) قرار گیرد در صورتی که مکان مناسبی در نزدیکی تنظیم‌کننده فشار وجود نداشته باشد، باید کنتور را در جایی نصب کرد که در معرض جریان هوا باشد. اگر کنتور داخل محفظه مخصوص (که در دیوار تعبیه گردیده است) نصب شود، در این محفظه که معمولاً بسته است، باید راهی به وسیله هواکش مناسب به فضای آزاد، داده شود.

ب) کنتور نباید در محل‌های بدون هواکش، از قبیل اتاق خواب، قفسه، توالت، حمام و محل‌هایی که امکان بروز و تشدید آتش‌سوزی را دارد، نصب گردد.

پ) کنتور باید در مکان و وضعیتی نصب گردد که به راحتی



جدول ۱-۱۳- مقدار تقریبی مصرف تعدادی از وسایل گازسوز

وسایل گازسوز	مقدار تقریبی مصرف (متر مکعب در ساعت)
آب گرم کن فوری	۲/۵
آب گرم کن گازی مخزن دار	۱/۵
اجاق گاز تجاری چند شعله	۲/۵ تا ۴
اجاق گاز خانگی (۵ شعله با فر)	۰/۷
اجاق گاز خانگی بدون فر	۰/۵
استخر**	جهت گرمایش یک متر مکعب آب، یک متر مکعب گاز در ساعت مورد نیاز است.
بخاری گازی خانگی	۰/۶
پکیجها*	۲/۵ تا ۵
پلوپز بزرگ تجاری گازی	۲/۵ تا ۴
چراغ روشنایی گازی	۰/۱
شومینه	۰/۳
کباب پز و پلوپز خانگی	۰/۳
مشعل کوره های کارگاهی	۱ تا ۲۰

* یادآوری: در مورد پکیجها، مصرف تقریبی براساس زیر بنا، به صورت زیر قابل محاسبه است:

الف) برای زیر بنا تا ۱۰۰ متر مربع، مقدار تقریبی گاز مصرفی برابر با ۲/۵ متر مکعب در ساعت؛

ب) زیر بنا از ۱۰۰ تا ۲۰۰ متر مربع، مقدار تقریبی گاز مصرفی ۳/۵ متر مکعب در ساعت؛

پ) زیربنای بیش از ۲۰۰ متر مربع، مقدار تقریبی گاز مصرفی ۵ متر مکعب در ساعت.

** مصرف گاز برای گرمایش استخر، سونا، جکوزی و ... براساس دفترچه محاسبات تعیین می گردد.

مصرف گاز وسایل گازسوزی که در جدول ذکر نشده اند براساس محاسبات و دفترچه فنی سازنده تعیین می شود.

مصرف گاز مشعل های حرارت مرکزی براساس متوسط هر ۱۰۰ متر مربع زیربنای مفید، ۱/۵ متر مکعب در ساعت منظور می گردد.

جدول ۲-۱۳- حداکثر ظرفیت لوله‌های سخت به متر مکعب در ساعت، برای

گاز طبیعی با فشار ۱۷۸ میلی‌متر ستون آب و افت فشار ۱۲/۷ میلی‌متر ستون آب و چگالی ۰/۶۵.

قطر اسمی لوله (اینچ)									طول لوله (متر)
۴	۳	$\frac{1}{2}$	۲	$\frac{1}{2}$	$\frac{1}{4}$	۱	$\frac{3}{4}$	$\frac{1}{2}$	
۸۰/۱/۹	۳۹۰/۷	۲۲۰/۰	۱۳۸/۳	۷۲/۰	۴۷/۹	۲۳/۳۰	۱۲/۳۰	۵/۹۰	۲
۵۵۱/۱	۲۶۸/۵	۱۵۱/۲	۹۵/۱	۴۹/۴	۳۲/۹	۱۶/۰	۸/۵۰	۴/۰۰	۴
۴۴۲/۸	۲۱۵/۷	۱۲۱/۵	۷۶/۴	۳۹/۲	۲۶/۴	۱۲/۹	۶/۸۰	۳/۲۰	۶
۳۷۹/۱	۱۸۴/۷	۱۰۴/۰	۶۵/۴	۳۴/۰	۲۲/۶	۱۱/۰	۵/۸۰	۲/۸۰	۸
۳۲۹/۷	۱۶۰/۶	۹۰/۴	۵۶/۹	۲۹/۶	۱۹/۷	۶/۶	۵/۰۰	۲/۴۰	۱۰
۳۰۴/۳	۱۴۸/۲	۸۳/۴	۵۲/۵	۲۷/۳	۱۸/۱	۸/۸	۴/۷۰	۲/۲۰	۱۲
۲۷۹/۴	۱۳۶/۱	۷۶/۶	۴۸/۲	۲۵/۰	۱۶/۷	۸/۱	۴/۳۰	۲/۰۰	۱۴
۲۶۰/۰	۱۲۶/۷	۷۱/۳	۴۴/۸	۲۳/۳	۱۵/۵	۷/۵	۴/۰۰	۱/۶۰	۱۶
۲۴۴/۸	۱۱۹/۳	۶۷/۱	۴۲/۲	۲۱/۹	۱۴/۶	۷/۱	۳/۷۰	۱/۸۰	۱۸
۲۳۱/۰	۱۱۲/۵	۶۳/۳	۳۹/۸	۲۰/۷	۱۳/۸	۶/۷	۳/۵۰	۱/۷۰	۲۰
۲۱۹/۲	۱۰۶/۸	۶۰/۱	۳۷/۸	۱۰/۶	۱۳/۱	۶/۳	۳/۳۰	۱/۶۰	۲۲
۲۰۹/۲	۱۰۱/۹	۵۷/۴	۳۶/۱	۱۸/۷	۱۲/۵	۶/۱	۳/۲۰	۱/۵۰	۲۴
۲۰۰/۹	۹۷/۹	۵۵/۱	۳۴/۶	۱۸/۰	۱۲/۰	۵/۸	۳/۱۰	۱/۴۰	۲۶
۱۹۱/۰	۹۳/۶	۵۲/۶	۳۳/۱	۱۷/۲	۱۱/۴	۵/۵	۲/۹۰	۱/۴۰	۲۸
۱۸۵/۱	۹۰/۲	۵۰/۸	۳۱/۹	۱۶/۶	۱۱/۰	۵/۳	۲/۸۰	۱/۳۰	۳۰
۱۷۰/۶	۸۳/۱	۴۶/۸	۲۹/۴	۱۵/۳	۱۰/۲	۴/۹	۲/۶۰	۱/۲۰	۳۵
۱۵۷/۹	۷۶/۹	۴۳/۳	۲۷/۱	۱۴/۱	۹/۴	۴/۶	۲/۴۰	۱/۱۰	۴۰
۱۴۸/۱	۷۲/۲	۴۰/۶	۲۵/۵	۱۳/۳	۸/۸	۴/۳	۲/۲۰	۱/۱۰	۴۵
۱۴۱/۰	۶۸/۷	۳۸/۶	۲۴/۳	۱۲/۶	۸/۴	۴/۱	۲/۱۰	۱/۰۰	۵۰
۱۳۳/۹	۶۵/۲	۳۶/۷	۲۳/۱	۱۲/۰	۸/۰	۳/۹	۲/۰۰	۰/۹۶	۵۵
۱۲۸/۱	۶۲/۴	۳۵/۱	۲۲/۱	۱۱/۵	۷/۶	۳/۷	۱/۹۰	۰/۹۴	۶۰
۱۱۶/۱	۵۶/۵	۳۱/۸	۲۰/۰	۱۰/۴	۶/۹	۳/۳	۱/۸۰	۰/۸۵	۷۰
۱۰۸/۹	۵۳/۱	۲۹/۸	۱۸/۸	۹/۷	۶/۵	۳/۱	۱/۶۰	۰/۸۰	۸۰
۱۰۲/۰	۴۹/۷	۲۸/۰	۱۲/۶	۹/۱	۶/۱	۲/۹	۱/۵۰	۰/۷۵	۹۰
۹۶/۵	۴۷/۰	۲۶/۴	۱۶/۶	۸/۶	۵/۷	۲/۸	۱/۴۰	۰/۷۱	۱۰۰
۸۷/۳	۴۲/۵	۲۳/۹	۱۰/۰	۷/۸	۵/۲	۲/۵	۱/۲۰	۰/۶۴	۱۲۰
۷۷/۵	۳۷/۷	۲۱/۲	۱۲/۳	۶/۹	۴/۶	۲/۲	۱/۲۰	۰/۵۷	۱۵۰
۶۶/۲	۳۲/۲	۱۸/۱	۱۱/۴	۵/۹	۳/۹	۱/۹	۱/۰۰	۰/۴۹	۲۰۰
۵۸/۸	۲۸/۶	۱۶/۱	۱۰/۱	۵/۳	۳/۵	۱/۷	۰/۹۱	۰/۴۳	۲۵۰
۵۳/۲	۲۵/۹	۱۴/۶	۹/۲	۴/۷	۳/۱	۱/۵	۰/۸۲	۰/۳۹	۳۰۰

۸-۱۳- محاسبه لوله کشی گاز

محاسبه شبکه لوله کشی گاز شامل مراحل زیر است :

۸-۱۳-۱- برآورد مصرف گاز : مقدار مصرف گاز برای هر طرح، باید بر مبنای متر مکعب در ساعت باشد. برای برآورد مصرف کلیه وسایل گازسوز استاندارد باید از مشخصات فنی آنها استفاده شود.

در صورتی که وسیله گازسوز استاندارد، فاقد مشخصات فنی باشد، می توان از جدول ۱-۱۳ استفاده کرد. پس از آن می توان با شمارش تعداد وسایل گازسوز از هر نوع و به دست آوردن حاصل ضرب آنها در مقدار مصرف هر وسیله (بر حسب متر مکعب در ساعت) و جمع کلیه حاصل ضرب ها، برآورد نهائی مصرف گاز را تعیین کرد.

۸-۱۳-۲- طول دورترین مسیر : فاصله نقطه خروجی رگولاتور تا آخرین نقطه مصرف را به صورت قراردادی، «طول دورترین مسیر» لوله کشی می نامند. از این کمیت (که معرف بیشترین افت فشار اصطکاکی در مسیر است) برای تعیین قطر لوله ها براساس مقدار گاز عبوری از آنها استفاده می شود.

محاسبه قطر لوله گاز : قطر لوله های گاز باید به اندازه ای باشد که بتواند گاز کافی را برای حداکثر مصرف وسیله یا وسایل گازسوز مربوط به آنها تأمین کند، بدون اینکه بین کنتور و وسایل گازسوز افت فشاری بیش از حد مجاز (۱۲/۷ میلی متر ستون آب) به وجود آید.

برای محاسبه قطر لوله گاز، اطلاعات زیر ضروری است :

الف) حداکثر افت فشار مجاز بین کنتور و وسایل گازسوز (که ۱۲/۷ میلی متر ستون آب است)؛

ب) حداکثر مقدار گاز مصرفی مورد نظر؛

پ) طول لوله کشی در دورترین مسیر؛

ت) چگالی گاز؛

ث) نسبت حداکثر مصرف احتمالی به مجموع ظرفیت

وسایل نصب شده (ضریب هم زمانی).

حداکثر قطر اسمی مجاز : حداکثر قطر اسمی مجاز

لوله کشی گاز مصرفی، با فشار ۱۷۸ میلی متر ستون آب، ۴ اینچ است.

تبصره : در حالتی که مصرف مشترک و یا طول لوله کشی به حدی باشد که قطر لوله، بیشتر از ۴ اینچ شود، برای انتخاب قطر لوله، باید براساس ضوابط ویژه گازرسانی عمل شود.

۸-۱۳-۳- تعیین قطر لوله گاز : در جدول ۲-۱۳ مقدار جریان گاز با چگالی ۰/۶۵ و حداکثر افت فشار ۱۲/۷ میلی متر ستون آب، بر حسب متر مکعب گاز در ساعت، برای لوله های مختلف فولادی داده شده است. به هنگام استفاده از این جدول، اگر تعداد شیر و زانو و سایر اتصالات لوله کشی به میزان معمولی به کار رفته باشد، نیازی به در نظر گرفتن ضریب کاهش نیست.

الف) تعیین ردیف مربوط به طول در جدول ۲-۱۳ : در جدول ۲-۱۳، باید ردیف مربوط به طول تعیین شده را (که طول دورترین نقطه مصرف از محل نقطه خروجی رگولاتور است) انتخاب نمود. (در صورتی که این طول دقیقاً در جدول ذکر نشده باشد، طول بزرگ تر بعدی باید در نظر گرفته شود.) باید توجه داشت که برای تعیین اندازه قطر لوله های قسمت های مختلف این سیستم، فقط باید طول فوق را، مبنای محاسبه قرار داد، لذا باید همین سطر انتخاب شده در جدول را برای تعیین قطر قسمت های دیگر لوله کشی نیز به کار برد.

ب) تعیین قطر لوله های هر بخش از شبکه، با استفاده از جدول : برای هر قسمت از لوله کشی داخلی، ابتدا در سطرهای جدول، طول انتخاب شده را یافته، سپس مقدار کل گازی را که در هر ساعت باید از آن قسمت لوله عبور کند، از همان سطر در جدول ۲-۱۳ پیدا کرده، در بالای ستون مربوط به این مقدار، قطر حقیقی آن قسمت از لوله کشی را به دست می آوریم؛ در صورتی که مقدار طول انتخاب شده، یا کل گاز مصرفی عیناً در جدول موجود نباشد، باید رقم بزرگ تر بعدی هر یک از آنها را انتخاب نمود.

۴-۸-۱۳- مثال برای تعیین اندازه قطر لوله : محاسبه اندازه قطر قسمت های مختلف لوله کشی داخلی شکل ۷-۱۳ برای وسایل گازسوز زیر (که در فواصل معین از کنتور قرار می گیرند) :

A- آب گرم کن با ظرفیت ۱۱۵ لیتر، مقدار تقریبی مصرف، ۱ متر مکعب در ساعت؛

می خوانیم، (این اندازه $\frac{1}{4}$ اینچ است.) پس اندازه قطر لوله AC $\frac{1}{2}$ اینچ می باشد.

به همین ترتیب برای نقطه (B) نیز عمل می کنیم و نتیجه $\frac{1}{4}$ اینچ خواهد بود.

اینک برای قطعه DC مقدار جریان گاز را که با مصرف نقاط A و B برابر است، به دست می آوریم. این مقدار $1/6 = 1/6 + 0/6$

متر مکعب در ساعت است که پس از انجام عملیات اشاره شده در فوق، اندازه قطر این قطعه نیز $\frac{1}{4}$ اینچ به دست می آید. مصرف نقطه

E برابر است با $0/7$ متر مکعب در ساعت و لذا اندازه قطر قسمت DE نیز، $\frac{1}{4}$ اینچ می باشد. در قسمت DG مقدار ظرفیت لوله، برابر

است با $2/3 = 1/6 + 0/7$ متر مکعب در ساعت و اندازه قطر لوله این قسمت از ستون مربوط به $3/5$ متر مکعب که بلافاصله بزرگ تر

از $2/3$ است، $\frac{3}{4}$ اینچ به دست می آید. مصرف نقطه F برابر $3/5$ متر مکعب و طبق روش فوق، اندازه قطر لوله قطعه GF، $\frac{3}{4}$ اینچ

به دست می آید. برای پیدا کردن اندازه قطر لوله GH، باید ظرفیت کل را حساب نمود. این مقدار برابر است با $5/8 = 2/3 + 3/5$ متر

مکعب در ساعت. با مراجعه به جدول ۲-۱۳ به کار بردن روش قبل، اندازه قطر لوله این قطعه ۱ اینچ انتخاب می شود.

B - بخاری گازی خانگی، مقدار تقریبی مصرف $0/6$ متر مکعب در ساعت؛

E - اجاق گاز خانگی چند شعله، مقدار تقریبی مصرف $0/7$ متر مکعب در ساعت؛

F - کوره گازی، مقدار تقریبی مصرف $3/5$ متر مکعب در ساعت؛

الف) طول لوله کشی گاز از کنتور تا دورترین نقطه مصرف (A)، طبق نقشه گسترده در شکل ۷-۱۳، ۱۹ متر است.

ب) چون لوله ها از جنس فولاد هستند، بنابراین از جدول ۳-۱۳ نزدیک ترین طول بزرگ تر از ۱۹ متر را انتخاب می کنیم.

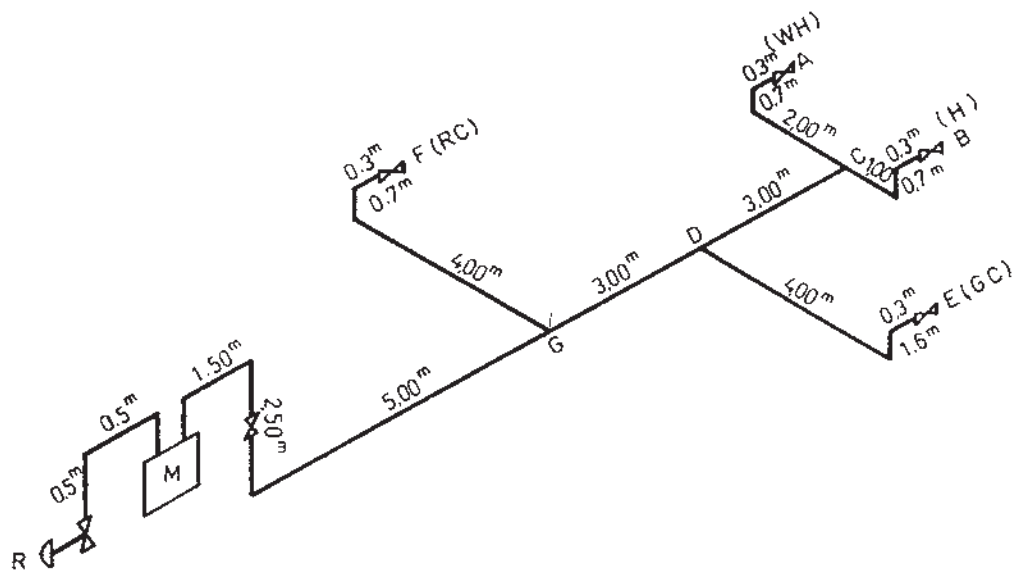
این طول در جدول ۲۰ متر است. توجه داشته باشید که برای تعیین قطر کلیه قسمت های لوله کشی، از همین سطر مربوط به 20 متر

استفاده می شود.

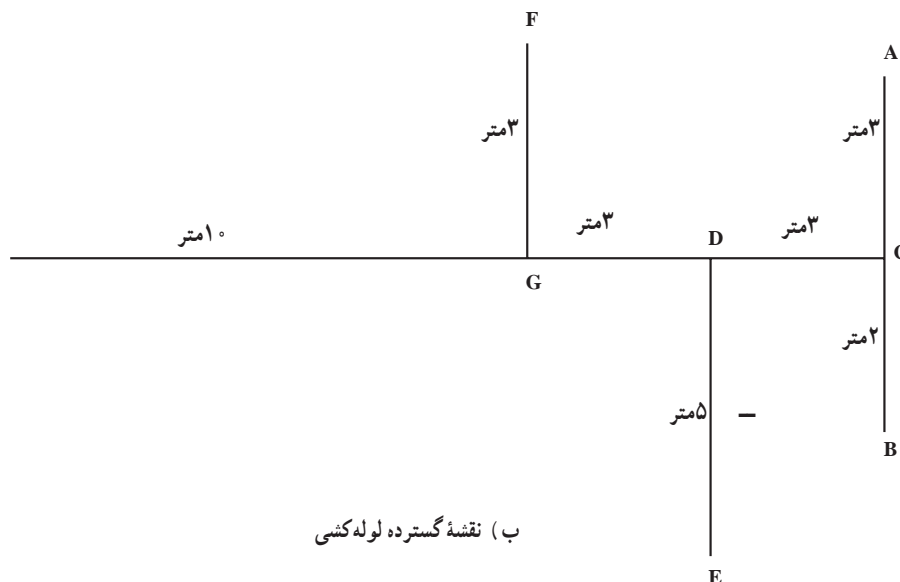
پ) برای پیدا کردن اندازه قطر لوله قطعات مختلف لوله کشی، از نقطه (A) شروع می کنیم. مصرف گاز در نقطه (A)

برابر است با یک متر مکعب در ساعت. در جدول ۲-۱۳ در همان سطر مربوط به 20 متر اول، دبی یک متر مکعب در ساعت

را انتخاب می کنیم و چون این عدد در جدول نیست، اندازه قطر لوله را (که در بالای ستون مربوط به رقم $1/7$ نوشته شده است)



شکل ۷-۱۳- الف - نقشه ایزومتریک لوله کشی گاز



(ب) نقشه گسترده لوله کشی

یادآوری: باید توجه شود که در محاسبه طول هر قسمت از شاخه های لوله کشی در نقشه گسترده، باید مجموع قطعات افقی و عمودی لوله در آن شاخه در نظر گرفته شود.

شکل ۷-۱۳-ب - نقشه گسترده (بلان)

۹-۱۳- مواد و مصالح مصرفی

بر طبق مقررات ملی ساختمان، کیفیت مواد و مصالح مصرفی به شرح زیر است:

۱-۹-۱۳- لوله های فولادی:

۱- لوله ها باید از فولاد سیاه (Black carbon steel) بدون درز یا با درز بوده، کلیه مشخصات آنها از نظر ساخت، مواد، ابعاد، وزن، آزمایشات و رواداری ها (تولانس) با استاندارد ملی ایران شماره ۳۳۶۰ مطابقت داشته باشد (طبق جداول ۳-۱۳ تا ۶-۱۳).
۲- سطح بیرونی لوله ها باید صاف و هموار و سطح درونی لوله ها باید مناسب با فرایند ساخت باشد.

۲-۹-۱۳- لوله های مسی: استفاده از لوله های مسی برای کاربردهایی از قبیل اتصال وسایل گازسوز، بخاری، چراغ های روشنایی و امثال آنها با رعایت کلیه اصول ایمنی و استاندارد مجاز است.

(۱) در مواردی که طول مسیر از ۱/۵ متر تجاوز نکند و لوله نیز در محل هایی نصب گردد که از صدمات احتمالی مصون باشد، می توان از لوله مسی استفاده نمود.

(۲) لوله های مسی مورد مصرف باید با استانداردهای

بین المللی (ASTM B88-1986) و با جدول (۷-۱۳) از نوع A و B (که ضخامت دیوار لوله ها و وزن اندازه های مختلف آن داده شده) مطابقت داشته باشند.

۳-۹-۱۳- لوله های قابل انعطاف (شیلینگ) برای

اتصال وسایل گازسوز (فشار ضعیف):

(۱) لوله قابل انعطاف باید طبق استاندارد ملی شماره ۷۷۴ باشد. از این لوله برای اتصال وسایل گازسوز خانگی (که حداکثر با فشار گاز ۰/۰۷ کیلوگرم بر سانتی متر مربع کار می کنند) استفاده می شود.

(۲) جنس این لوله باید از نوع لاستیک مصنوعی تقویت شده تا قطر حداکثر ۱۶ میلی متر باشد و جدار داخلی آن با لایه ای از مصالح مقاوم در مقابل گاز و مواد نفتی پوشانده شده باشد؛ همچنین روکش خارجی لوله از لاستیک مصنوعی و براساس کلیه موارد ساخت و آزمایش های استاندارد ملی شماره ۷۷۴ باشد.

(۳) حداکثر طول لوله لاستیکی برای اتصال وسایل گازسوز به لوله کشی گاز (به شیر مصرف) خانگی، باید ۱/۲ متر باشد.

۴-۹-۱۳- فیتینگ‌های فولادی^۱ :

الف) فیتینگ‌های نوع جوشی: در اجرای لوله‌کشی روکار باید از فیتینگ‌های جوشی بدون درز براساس استاندارد ملی شماره ۳۰۷۶ استفاده کرد.

ب) مواد اولیه فیتینگ‌های درزدار: باید با استاندارد ملی شماره ۳۳۶۰ مطابقت داشته باشد.

ت) فیتینگ‌های دنده پیچ:

(۱) فیتینگ‌های دنده پیچ باید از نوع فولادی بوده، علاوه بر داشتن کیفیت مناسب، با استانداردهای ملی مطابقت داشته باشد.
(۲) تعداد و طول دنده‌ها باید مطابق جدول (۶-۱۳) باشد.

۵-۹-۱۳- مواد آب‌بندی اتصال‌های دنده پیچ:

الف) برای آب‌بندی اتصال‌های دنده‌ای لوله‌های گاز، باید روی دنده‌های خارجی لوله یا وسایل اتصال را به اندازه کافی، نوار آب‌بندی (تفلون) پوشانید.

ب) به کار بردن نخ‌های کفنی با خمیر و سایر مواد که برای آب‌بندی لوله‌های آب متداول است، مجاز نیست.

۶-۹-۱۳- مواد عایق‌کاری:

نوار سرد و پرایمر: در انتخاب نوار سرد و پرایمر مصرفی برای پوشش لوله و اتصالاتی که در زیر کار (داخل بنا یا زیر زمین) نصب می‌شود، رعایت نکات زیر الزامی است:

(۱) نوار و پرایمر باید از یک سازنده باشد.

(۲) ضخامت نوار، حداقل ۹/۰ میلی‌متر باشد.

(۳) مقاومت کششی، حداقل ۲/۵ کیلوگرم بر سانتی‌متر

مربع باشد.

(۴) چسبندگی به لوله، حداقل ۱/۵ کیلوگرم بر سانتی‌متر باشد.

(۵) رنگ آن مشکی باشد.

(۶) چسبندگی نوار به نوار، حداقل ۵/۰ کیلوگرم بر

سانتی‌متر باشد.

(۷) پرایمر زنی در هوای بارانی، مه‌سنگین، در گرد و غبار

و یا در شرایطی که دمای محیط پایینتر از ۵+ درجه سانتیگراد باشد

مجاز نیست.

(۸) همپوشانی لبه نوار روی نوار پیچیده شده، حداقل پنجاه

درصد عرض نوار باشد.

جدول ۳-۱۳- ابعاد و وزن لوله‌ها

وزن (کیلوگرم بر متر)	ضخامت لوله s (میلی متر)	قطر خارجی d ₁ (میلی متر)	قطر اسمی DN	
			اینچ	میلی متر
۱/۲۲	۲/۶۵	۲۱/۳	$\frac{1}{2}$	۱۵
۱/۵۸	۲/۶۵	۲۶/۹	$\frac{3}{4}$	۲۰
۲/۴۴	۳/۲۵	۳۳/۷	۱	۲۵
۳/۱۴	۳/۲۵	۴۲/۴	$1\frac{1}{4}$	۳۲
۳/۶۱	۳/۲۵	۴۸/۳	$1\frac{1}{2}$	۴۰
۵/۱۰	۳/۶۵	۶۰/۳	۲	۵۰
۶/۵۱	۳/۶۵	۷۶/۱	$2\frac{1}{2}$	۶۵
۸/۴۷	۴/۰۵	۸۸/۹	۳	۸۰
۱۲/۱	۴/۵	۱۱۴/۳	۴	۱۰۰

۱- قطر اسمی لوله فقط به عنوان شناسه محسوب می‌شود.

۲- تیرانس وزن نسبت به وزن اسمی لوله ۱۰٪+ می‌باشد.

۳- حد پایین رواداری ضخامت لوله به طور میانگین، ۱۲/۵٪ است.

جدول ۵-۱۳- تطابق قطر اسمی لوله‌ها بر حسب میلی متر،

اینچ و اندازه رایج در بازار ایران

سیستم si	سیستم اینچی	شناسه رایج در بازار ایران
۱۵	$\frac{1}{2}$	۲
۲۰	$\frac{3}{4}$	۲/۵
۲۵	۱	۳
۳۲	$1\frac{1}{4}$	۴
۴۰	$1\frac{1}{2}$	۵
۵۰	۲	۶
۶۵	$2\frac{1}{2}$	۷
۸۰	۳	۸
۱۰۰	۴	۱۰

جدول ۴-۱۳- تیرانس قطر خارجی (d₁) بر حسب میلی متر

قطر اسمی	قطر خارجی d ₁ (میلی متر)	
	حداقل	حداکثر
۱۵	۲۱/۰	۲۱/۸
۲۰	۲۶/۵	۲۷/۳
۲۵	۳۳/۳	۳۴/۲
۳۲	۴۲/۰	۴۲/۹
۴۰	۴۷/۹	۴۸/۸
۵۰	۵۹/۷	۶۰/۸
۶۵	۷۵/۳	۷۶/۶
۸۰	۸۸/۰	۸۹/۵
۱۰۰	۱۱۳/۱	۱۱۵/۰

جدول ۶-۱۳- تعداد و طول دنده اتصالات دنده‌ای

قطر اسمی (اینچ)	تعداد دنده	طول قسمت دنده شده	
		میلی متر	اینچ
$\frac{1}{2}$	۱۰	۱۹	$\frac{3}{4}$
$\frac{3}{4}$	۱۰	۱۹	$\frac{3}{4}$
۱	۱۰	۱۹	$\frac{3}{4}$
$1\frac{1}{4}$	۱۱	۲۵	۱
$1\frac{1}{2}$	۱۱	۲۵	۱
۲	۱۱	۲۵	۱

جدول ۷-۱۳- ابعاد وزن لوله‌های مسی

قطر اسمی لوله		ضخامت دیواره				قطر خارجی		وزن	
اینچ	میلی متر	نوع A		نوع B		میلی متر	اینچ	نوع A	نوع B
		میلی متر	اینچ	میلی متر	اینچ				
$\frac{1}{4}$	۶	۰/۲۵	۰/۳۰	۰/۸	۰/۲۷	۶	$\frac{1}{4}$	۰/۱۱۷	۰/۱۰۴
$\frac{3}{8}$	۱۰	۰/۳۷۵	۰/۳۵	۰/۹	۰/۳۰	۱۰	$\frac{3}{8}$	۰/۲۳۰	۰/۲۰۷
$\frac{1}{2}$	۱۲	۰/۵	۰/۴۷	۱/۲	۰/۳۵	۱۲	$\frac{1}{2}$	۰/۳۶۴	۰/۲۸۰
$\frac{5}{8}$	۱۵	۰/۶۲۵	۰/۴۷	۱/۲	۰/۳۹	۱۵	$\frac{5}{8}$	۰/۴۶۵	۰/۳۹۵
$\frac{3}{4}$	۱۹	۰/۷۵	۰/۴۷	۱/۲	۰/۳۹	۱۹	$\frac{3}{4}$	۰/۵۶۶	۰/۴۷۷
$1\frac{1}{8}$	۲۸	۰/۱۲۵	۰/۶۳	۱/۶	۰/۴۷	۲۸	$1\frac{1}{8}$	۱/۱۹	۰/۹۰۳
$1\frac{3}{8}$	۳۵	۱/۳۷۵	۰/۶۳	۱/۶	۰/۵۵	۳۵	$1\frac{3}{8}$	۱/۵	۱/۳۲
$1\frac{5}{8}$	۴۲	۱/۶۲۵	۰/۷۰	۱/۸	۰/۵۹	۴۲	$1\frac{5}{8}$	۲/۰۳	۱/۷۱

۷-۹-۱۳- شیرها و محل نصب آنها :

مستقل، باید بر روی لوله انشعاب هر آپارتمان، (که از لوله بالا رونده یا انشعاب دهنده اصلی منشعب می‌گردد) در محل مناسبی که در معرض صدمات فیزیکی نباشد، (ولی قابل دسترسی برای ساکنین آن آپارتمان باشد) در نقطه‌ای هرچه نزدیک تر به لوله اصلی، یک شیر که بتواند جریان گاز را به طور کامل به آن آپارتمان قطع نماید، نصب شود.

الف) شیرهایی که بر روی لوله کشی گاز داخلی نصب می‌شود، باید از نوع برنجی ربع گرد تویکی باشد.

ب) شیر اصلی مصرف بر روی لوله کشی داخلی هر مشترک، باید بلافاصله بعد از کنتور نصب شود.

پ) در ساختمان‌های چند طبقه مسکونی یا آپارتمان‌های

ت) اگر ملکی دارای چند بلوک باشد، هر بلوک باید یک شیر مستقل قطع کننده داشته باشد (به غیر از شیر قطع کننده اصلی).
 ث) بر روی هر یک از انشعاب‌های داخلی که دستگاه گازسوز وصل می‌گردد، باید یک شیر در محلی که به آسانی قابل دسترسی باشد نصب گردد.
 ج) برای دستگاه‌های گازسوزی که مابین قفسه بندی قرار می‌گیرند، (از قبیل اجاق گاز و امثال آنها) شیر انشعاب باید در ارتفاع حدود یک متر یا ارتفاع مناسب، طوری نصب شود که بالاتر از ارتفاع قفسه‌ها باشد و مستقیماً در بالا یا پشت وسیله

گازسوز قرار نگیرد.
 چ) در مورد سایر وسایل گازسوزی که به طور مستقل نصب می‌شوند مانند بخاری، آب گرم کن و امثال آنها و همچنین در مواردی که اجاق گاز خارج از قفسه بندی قرار می‌گیرد، شیر انشعاب باید در ارتفاع مناسب از سطح زمین، در محلی غیر از پشت اجاق گازسوز که به راحتی قابل دسترسی باشد، نصب شود.
 ح) فواصل نصب شیر مصرف کننده وسایل گازسوز در جدول ۸-۱۳ نشان داده شده است.

جدول ۸-۱۳- فواصل نصب شیر مصرف کننده وسایل گازسوز

فاصله از وسیله گازسوز (سانتی متر)	فاصله از کف زمین (سانتی متر)	شیر مصرف کننده وسایل گازسوز
-	۱۲۰ الی ۱۵۰	آب گرم کن دیواری
۳۰ (از بدنه آب گرم کن)	۳۰ الی ۴۰	آب گرم کن زمینی
۱۰ الی ۳۰ (از بدنه)	۹۰ الی ۱۱۰	اجاق گاز
حداقل ۲۰ سانتی متر (از بدنه)	۳۰ الی ۴۰	بخاری
۵۰ الی ۷۰ (از مشعل)	۳۰ الی ۶۰	دیگ‌های حرارتی
-	۱۷۰ الی ۱۸۰	روشنایی
۱۲۰ (از دودکش) الی ۳۰ (از دیوار شومینه)	۳۰ الی ۴۰	شومینه

عبور نماید، باید حداقل ۵ سانتی متر از کف ارتفاع داشته باشد.
 (۲-۴) در صورتی که لوله عبوری از کف، برای انشعاب مشعل، باگیر و یا ضربه پذیر باشد، باید لوله کشی توکار انجام شود.
 (۵) شیر مشعل نانوایی‌ها و کوره‌های ذوب، باید مطابق شرایط زیر نصب گردد:
 (۱-۵) شیر مشعل در محلی نصب گردد که در معرض صدمات فیزیکی قرار نگیرد.
 (۲-۵) در صورتی که از کوره‌های ایستاده استفاده می‌شود، شیر مشعل باید پایین‌تر از سطح شعله و به فاصله ۴۰ سانتی متری از کوره قرار گیرد.
 (۳-۵) در صورتی که بدنه کوره‌ها عایق حرارتی نداشته

خ) سایر نکات ضروری در مورد شیرهای مصرف:
 (۱) شیر مصرف کننده هیچ‌گاه نباید در پشت وسیله گازسوز قرار گیرد.
 (۲) حد فاصله شیر روشنایی از سقف‌های کوتاه ۸۰ سانتی متر و با احتساب ۱۷۰ سانتی متر از کف در نظر گرفته شود.
 (۳) محور شیر اجاق گاز باید موازی دیوار و در امتداد وسیله گازسوز باشد.
 (۴) در صورتی که ارتفاع دیگ و سکوی نصب آن بلندتر از حد معمول باشد، شیر مشعل باید در ارتفاع مناسب و در امتداد محور مشعل قرار گیرد.
 (۱-۴) در صورتی که لوله انشعاب مشعل از کف موتورخانه

و متناسب با سطح زیربنای آن سالن، تعداد شیرهای مورد نیاز، پیش‌بینی شود.

(۱۱) در محل‌هایی که شیرگاز در مجاورت کلید و پریز برق قرار می‌گیرد، شیرگاز باید در ارتفاع بالاتر نصب شود.

۸-۹-۱۳- نقاط مصرف (سرهای انتهایی):
روی تمام سرهای انتهایی لوله‌ها، باید پس از اجرای لوله‌کشی، یک شیر نصب گردد و دهانه خروجی این شیرها با درپوش‌های «دنده‌پیچ‌شده» طوری مسدود گردند که با بازکردن شیر، گاز نتواند از آنها نشت کند و تا وقتی که وسایل گازسوز به آنها متصل نشده است، مسدود بماند.

محل سرهای انتهایی لوله‌کشی

الف) سرهای انتهایی در سیستم لوله‌کشی باید در محل خود، با بست‌های فلزی به دیوار محکم شوند.

ب) سرهای انتهایی نباید در پشت درها واقع شوند.

پ) سرهای انتهایی باید از کف، دیوار و سقف فاصله کافی داشته باشند، به طوری که بتوان بدون ایجاد تنش، خمیدگی و یا آسیب رساندن به لوله‌کشی، از آچارهای مناسب برای تکمیل یا ادامه آنها استفاده کرد.

باشد، برای جلوگیری از انتقال حرارت به سیستم لوله‌کشی، شیر مشعل باید در محل مناسب، قبل از کوره یا تنور نصب شود و به وسیله لوله رابط تا محل نصب مشعل ادامه یابد (برای مثال نانوایی‌های سنگگی).

(۴-۵) در مورد تنورهای نانوایی یا کوره‌های ذوب پایین‌تر از سطح زمین، شیر مشعل باید در محل مناسب، به ارتفاع ۲۰ سانتی‌متر از زمین قرار گرفته، پس از شیر، لوله رابط تا محل نصب مشعل امتداد یابد (برای مثال نانوایی لواش).

(۶) شیرهای مصرف‌کننده نباید داخل کابینت و یا محفظه در بسته قرار گیرند.

(۷) در صورت استفاده از شیرهای فرعی، شیردر حد امکان باید در خارج از واحد و در ارتفاع ۱۵۰ الی ۱۷۰ سانتی‌متری از کف قرار گیرد.

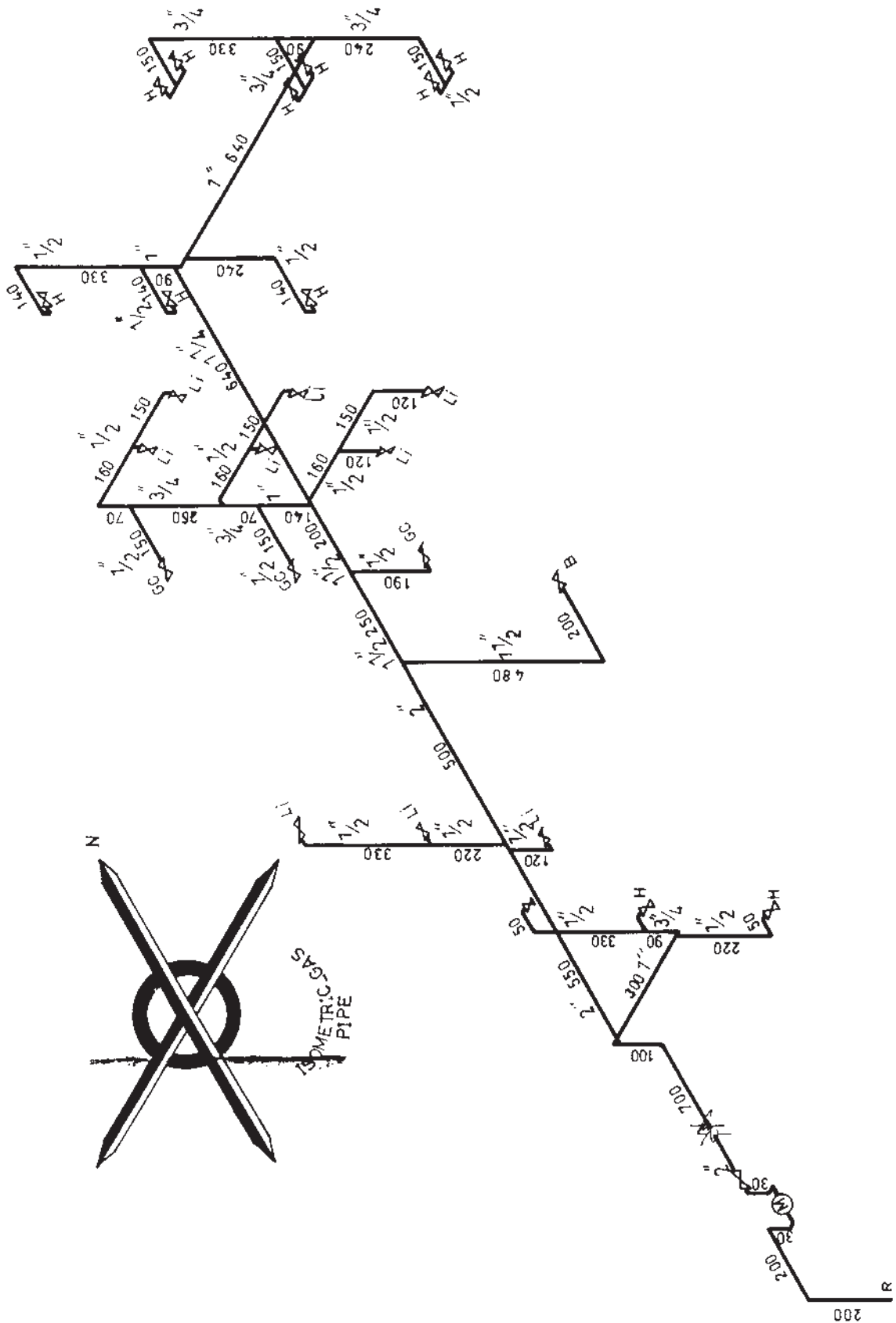
(۸) قطر شیرهای فرعی باید با قطر لوله تغذیه گاز هر آپارتمان (که وارد آن آپارتمان می‌شود) یکسان باشد.

(۹) کلیه شیرهای مصرف، باید به هنگام بازرسی نصب شده باشند.

(۱۰) در سالن‌های بزرگ با توجه به نوع وسیله گازسوز



- ۱* - گاز طبیعی و مواد تشکیل دهنده آن را توضیح دهید.
- ۲* - گاز طبیعی از چند نوع مخزن استخراج می‌گردد؟
- ۳* - منابع گاز طبیعی ایران را نام ببرید.
- ۴ - گاز ترش چه نوع گازی است؟
- ۵ - شیرین کردن گاز را توضیح دهید.
- ۶ - نم‌زدایی گاز چگونه انجام می‌شود؟
- ۷ - پالایش گاز را تعریف کنید.
- ۸ - نحوه پالایش گاز را از روی شکل توضیح دهید.
- ۹ - چگونگی انتقال گاز از پالایشگاه تا مصرف را شرح دهید.
- ۱۰ - سیستم انتقال و توزیع گاز را با رسم شکل شماتیک توضیح دهید.
- ۱۱ - چگونگی انشعاب گاز از لوله اصلی به منزل را بیان کنید.
- ۱۲ - شکل ۴-۱۳، انشعاب‌گیری را توضیح دهید.
- ۱۳ - وظیفه کلی رگولاتور چیست؟
- ۱۴ - سه قسمت اصلی رگولاتور را بیان نمایید.
- ۱۵ - طرز کار رگولاتور را با توجه به شکل توضیح دهید.
- ۱۶ - وظیفه کنتور و ظرفیت‌های آن را بیان نمایید.
- ۱۷ - مواردی را که در نصب کنتور باید مراعات گردد، بیان نمایید.
- ۱۸ - مراحل تعیین قطر لوله شبکه گاز خانگی را توضیح دهید.
- ۱۹ - مشخصات لوله‌های فولادی را توضیح دهید.
- ۲۰ - چه زمانی می‌توان از لوله‌های مسی در گازرسانی استفاده کرد؟
- ۲۱ - در چه صورتی می‌توان از لوله قابل انعطاف (شیلنگ) استفاده نمود؟
- ۲۲ - مواد آب‌بندی برای اتصال دنده‌ای در گازرسانی را بیان نمایید.
- ۲۳ - شیرها و محل نصب آنها را توضیح دهید.
- ۲۴ - فواصل شیرهای مختلف از کف زمین چقدر باید باشد؟
- ۲۵ - مواردی را که در مورد سرهای انتهایی لوله‌کشی گاز باید مراعات گردد، بیان نمایید.
- ۲۶ - نقشه ایزومتریک لوله‌کشی گاز ساختمانی، مشابه شکل ۸-۱۳ است. مصرف کل گاز مورد نیاز را برآورد نموده، قطر لوله‌های قسمت‌های مختلف را تعیین کنید.



شکل ۹-۱۳- نقشه ایزومتریک لوله‌کنسی گاز

دستگاه‌های گازسوز

هدف‌های رفتاری : پس از پایان این فصل از فراگیر انتظار می‌رود :

- ۱- دستگاه‌های گازسوز را تعریف کند.
- ۲- هوای احتراق - هوای اولیه و ثانویه را توضیح دهد.
- ۳- مشعل‌های گازسوز را توضیح دهد.
- ۴- اجزای مشعل‌های آبی‌سوز را توضیح دهد.
- ۵- کنترل‌های دستگاه‌های گازسوز را توضیح دهد.
- ۶- شوفاژ دیواری و مزایا و معایب آن را توصیف نماید.
- ۷- انواع شوفاژ دیواری ساختمان، طرز کار و نصب و راه‌اندازی آن را توضیح دهد.
- ۸- اصول ایمنی را در نصب و استفاده از دستگاه‌های گازسوز بیان کند.

۱۴- دستگاه‌های گازسوز

۱۴-۱- تعریف

دستگاه گازسوز وسیله‌ای است دارای یک یا چند مشعل که گاز طبیعی یا مایع برای تولید انرژی حرارتی معینی در آنها مشتعل می‌شود و حرارت حاصل از آن از طریق مبدل‌های متفاوت، به منظور برآوردن احتیاجات انسان به موادی نظیر هوا، آب، غذا و غیره، انتقال می‌یابد. به‌علاوه این دستگاه‌ها به دلیل کنترل فرایند احتراق کامل و انتقال حرارت، دارای تجهیزات و ادواتی هستند که امکان تنظیم جریان گاز، تهویه هوا، هدایت گازهای احتراق، انتقال حرارت و تخلیه دود را توأم با ایمنی کامل میسر می‌گرداند.

۱۴-۲- هوای احتراق

در بحث‌های قبلی، بررسی کردیم که برای ایجاد احتراق

امروزه در ساختمان‌های مسکونی و تجاری، دستگاه‌های گازسوز متعدد و متنوعی مورد استفاده قرار می‌گیرند، از آن جمله اجاق گازهای خوراک‌پز چند شعله مجهز به فر و کباب‌پز، پلوپزهای خانگی و تجاری، بخاری‌های مبله و دیواری خانگی و کارگاهی، آب‌گرم‌کن‌های دیواری و مخزن‌دار، چراغ‌های روشنایی گازی و بالاخره پکیج‌های گرم‌کننده معروف به شوفاژ دیواری.

کلیه این دستگاه‌ها با وجود داشتن کاربری‌های متفاوت، ظرفیت‌های حرارتی کوچک و بزرگ و ساختمان‌های غیرمشابه، از نظر اصول احتراق گاز و ساختمان مشعل‌های ایجادکننده گرما، دارای شرایط یکسان بوده، مقررات مشابهی از طرف سازمان‌های نظارت‌کننده بر تولید، نصب و بهره‌برداری از آنها اعمال می‌گردد.

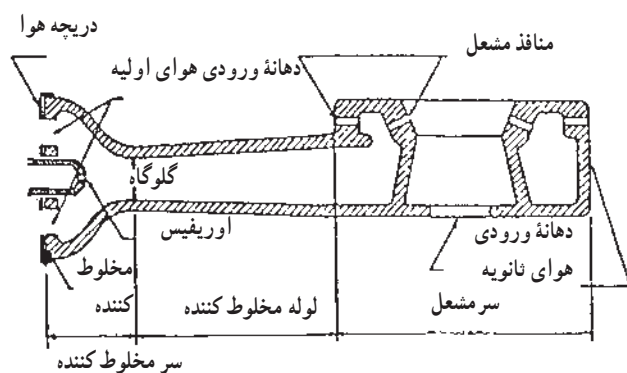
گازسوز، هوای موردنیاز سوخت، به دو طریق در مشعل تأمین می‌شود: الف) هوای اولیه؛ ب) هوای ثانویه.

هوایی که قبل از خارج شدن گاز از سوراخ سر مشعل با گاز مخلوط می‌شود، «هوای اولیه» نام دارد. در بیشتر مشعل‌های گازسوز، فقط بخشی از هوایی که برای سوختن کامل گاز لازم است، به صورت هوای اولیه تأمین می‌گردد. بخش دیگری از هوا که برای احتراق کامل گاز، ضروری است و از اطراف شعله‌های مشعل گرفته می‌شود، «هوای ثانویه» نامیده می‌شود. شکل ۱-۱۴ نحوه ورود هوای اولیه و هوای ثانویه را در قسمت‌های مختلف یک مشعل گاز نشان می‌دهد.

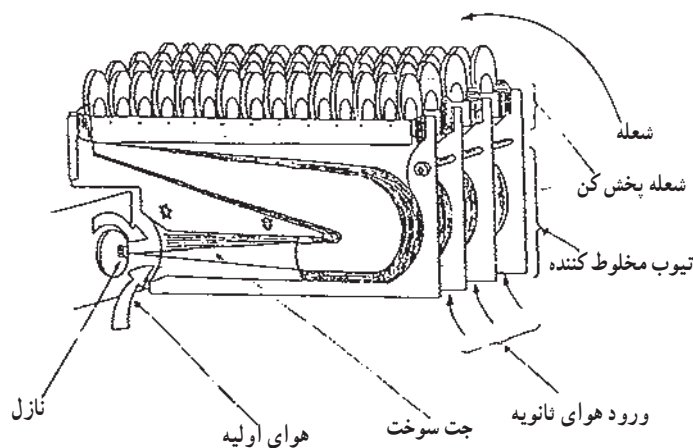
کامل، باید هوای کافی به محفظه احتراق داده شود تا گاز کربنیک و بخار آب تولید گردد. اگر اکسیژن کافی برای احتراق گاز به آن نرسد، محصولات دیگری به خصوص منواکسید کربن (که علامت شیمیایی آن CO) می‌باشد و گازی خطرناک و سمی است) تشکیل خواهد شد.

تخلیه ناقص محصولات احتراق از دستگاه گازسوز، ممکن است مقدار اکسیژن هوا را کم کند. نشستی محصولات احتراق به داخل اتاق، باعث کاهش اکسیژن در هوا می‌شود. هریک از شرایط مذکور، ممکن است باعث احتراق ناقص گردد و به همین جهت شناخت نحوه تنظیم جریان هوا و گاز، دارای اهمیت بسیاری است.

۱-۲-۱- هوای اولیه و هوای ثانویه: در دستگاه



الف) اجزای یک مشعل اتمسفریک



ب) شکل مشعل به کار رفته در آبگرمکن

شکل ۱-۱۴- مشعل گازسوز اتمسفریک

۱۴-۳-۱ مشعل‌های گازسوز

را برای فشارهای مختلف گاز نیز به کار برد و میزان جریان گاز ورودی این نوع مشعل‌ها را بدون اینکه تأثیر نامطلوبی بر کار آنها بگذارد، در دامنه وسیعی تغییر داد. در شکل ۱۴-۱ مقطع یک نوع عمومی از مشعل‌های گازی آبی سوز نشان داده شده است. اجزای مشعل‌های آبی سوز و نقشی که در رساندن گاز و هوا به محفظه احتراق دارند، در زیر بررسی می‌شود.

۱- روزنه مشعل: روزنه یا نازل، دهانه محدودکننده‌ای

است که گاز از آن به صورت یک جریان سریع، وارد لوله اختلاط گاز و هوای مشعل می‌گردد. وظیفه آن تنظیم مقدار گاز ورودی، متناسب با ظرفیت حرارتی مشعل است. امروزه دو نوع روزنه قابل تعویض و قابل تنظیم وجود دارد.

الف) روزنه قابل تعویض: قطعه‌ای برنجی مهره‌ای شکل

است که سوراخ کوچکی در مرکز آن، ایجاد شده است و با اتصال دنده‌ای روی لوله خروجی شیر گاز، نصب می‌شود و روی بدنه آن قطر سوراخ و مرکزی حک شده است (شکل ۱۴-۲).

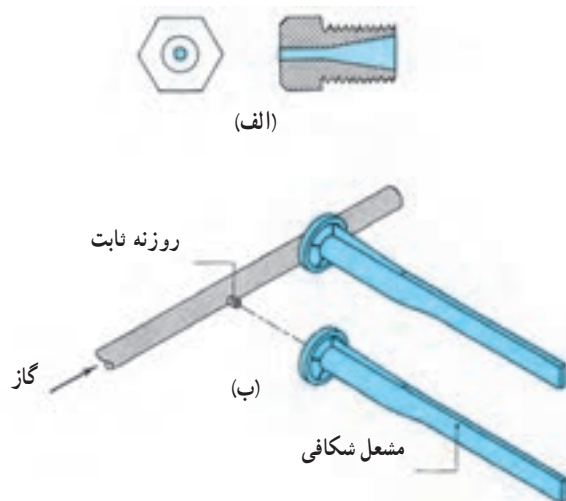
مشعل گازسوز وسیله‌ای است که گاز یا مخلوط گاز و هوای کنترل شده را به محفظه احتراق، هدایت کرده، در آن محفظه ایجاد حرارت و روشنایی می‌کند. شکل، اندازه و نوع مشعل‌های گازسوز، متفاوت است؛ با این وجود، این مشعل‌ها را به دو دسته اصلی تقسیم می‌کنیم: الف - مشعل‌های زردسوز؛ ب - مشعل‌های آبی سوز.

۱-۳-۱-۱ مشعل‌های زردسوز: این نوع مشعل‌ها،

شامل یک معبر گازرسان (لوله) هستند که گاز را به سوراخ‌های سر مشعل می‌رساند. گاز خارج شده از سوراخ‌ها با شعله‌ای زرد رنگ در محل سوراخ‌ها می‌سوزد. در این مشعل‌ها، قبل از خروج گاز از سوراخ‌های نام برده، هوایی با گاز مخلوط نشده است، این نوع مشعل قبل از اختراع مشعل‌های آبی سوز، مورد استفاده قرار می‌گرفت.

۲-۳-۱-۲ مشعل‌های آبی سوز: این نوع مشعل‌ها،

به خوبی با گازهای سوخت مختلف کار می‌کند و می‌توان آنها



الف) روزنه قابل تعویض
ب) روزنه نصب شده روی لوله منیفولد در ورودی مشعل

شکل ۱۴-۲

شعله را فراهم می کنند تا هم هوای ثانویه بهتر به شعله برسد و هم انتقال حرارت بیشتری صورت گیرد. همچنین این سوراخ ها باعث ایجاد شعله های پایدار و آبی می شوند.

۴-۱۴- کنترل های دستگاه های گازسوز

در ساختمان بیشتر دستگاه های گازسوز، از کنترل کننده های مشابهی استفاده شده است که دارای دونقش ایمنی و کنترل دما هستند.

۱-۴-۱۴- شیر ترموالکتریک: مهم ترین وسیله کنترل ایمنی کلیه دستگاه های گازسوز- بر طبق استانداردهای ملی و بین المللی - شیر ترموالکتریک است. این وسیله مرکب، یک شیر برقی است که نیروی الکتریکی تحریک کننده خود را از یک ترموکوپل دریافت می کند. شیر برقی در مسیر جریان گاز به مشعل اصلی دستگاه و ترموکوپل، در کنار شمعک (پیلوت) آن قرار می گیرد. در شکل ۳-۱۴ ساختمان یک شیر ترموالکتریک مشاهده می شود. ترموکوپل که از دو فلز غیر هم جنس تشکیل شده، دایره گرمای شمعک، اختلاف سطح الکتریکی معینی تولید می کند که توانایی تحریک سیم پیچ و بازکردن شیر برقی را در مدت ۲۰ ثانیه دارد. در صورت خاموش شدن پیلوت، شیر ترموالکتریک بلافاصله گاز را قطع می کند. قابل ذکر است که در اجاق گازهای مدرن هر یک از شعله ها دارای یک ترموکوپل مستقل و بدون شمعک است.

(ب) روزنه قابل تنظیم: این روزنه از دو قسمت ثابت و متحرک تشکیل شده که با دنده های پیچ تنظیم به هم متصل می شود. با گردش پیچ تنظیم به وسیله یک آچار، فاصله قسمت متحرک با قسمت ثابت کم و زیاد شده، با تغییر مجرای عبور گاز، میزان جریان گاز به مشعل کم و زیاد می شود.

۲- دریچه هوا: برای کنترل هوای اولیه به کار برده می شود و بر دو نوع است:

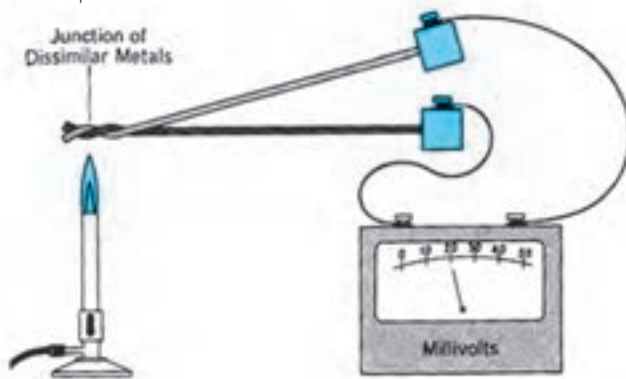
الف- دریچه ثابت؛ ب- دریچه قابل تنظیم.

۳- گلوبی مخلوط کننده: بیشتر مشعل های اتمسفری دستگاه های گازسوز، طوری ساخته شده اند که بعد از روزنه مقطع، معبر گاز و هوا به حالت یک ونتوری بوده، دارای تنگه ای به نام «گلوبی مخلوط کننده» می باشند. بدین جهت که هوای اولیه به طور ثابت و یک نواخت به داخل مشعل کشیده می شود، آن را به صورت ونتوری می سازند.

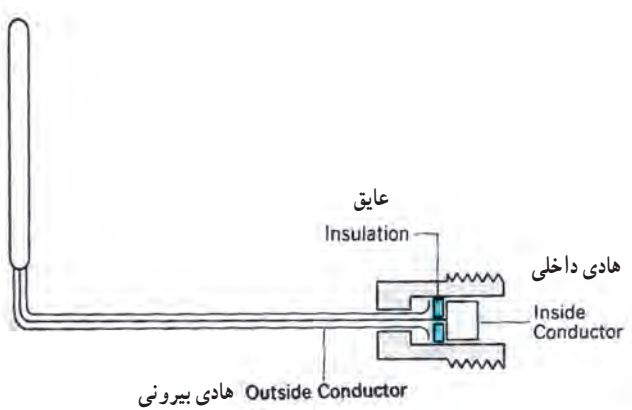
۴- لوله مخلوط کننده: لوله ای است که مخلوط گاز و هوا را از گلوبی مخلوط کننده تا سر مشعل هدایت می کند. چون گاز و هوا، به هنگام عبور از این لوله باهم مخلوط می شوند، به این نام معروف شده است.

۵- سرمشعل: صفحه فلزی (آلومینیومی) گرد و سوراخ داری است که مخلوط گاز و هوا به طور یک نواخت بین سوراخ های آن تقسیم شده، شعله روی آن و به فاصله کمی از سوراخ ها تشکیل می شود. سوراخ های سرمشعل امکان پخش

اتصال دو فلز غیر هم جنس

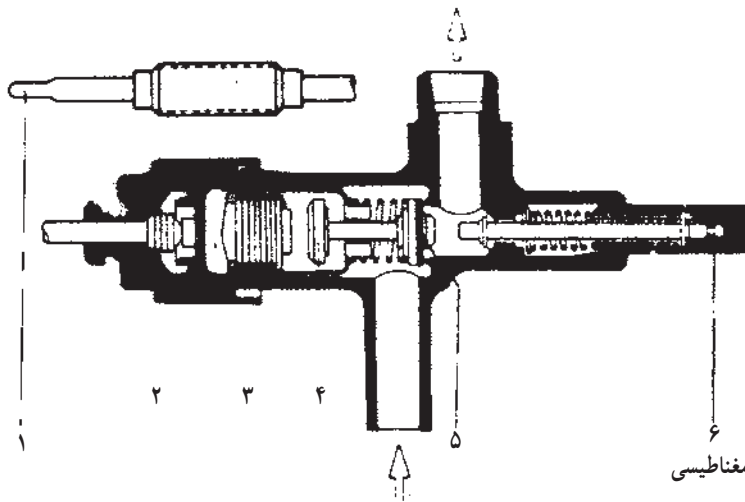


الف) ترموکوپل گرم شده توسط شعله ۲۰ mV برق تولید می کند.



ب) برش خورده یک ترموکوپل

۱- این دنده ها در مسیر جریان گاز و بعد از شیر قرار دارند.

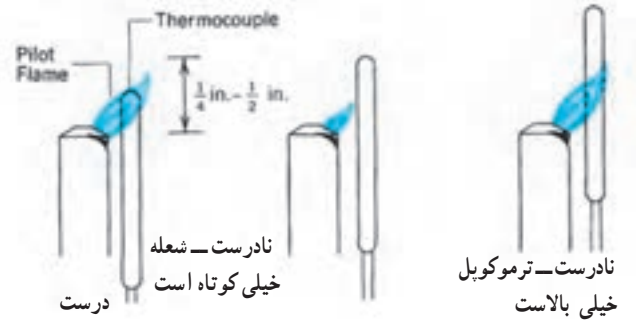


- ۱- ترموکوپل
- ۲- محل اتصال ترموکوپل به سیم پیچ
- ۳- بوبین (سیم پیچ)
- ۴- صفحه جذب شوونده
- ۵- واشر پلاستیکی گازبندی شیر
- ۶- ساقه شیر فشاری پیلوت

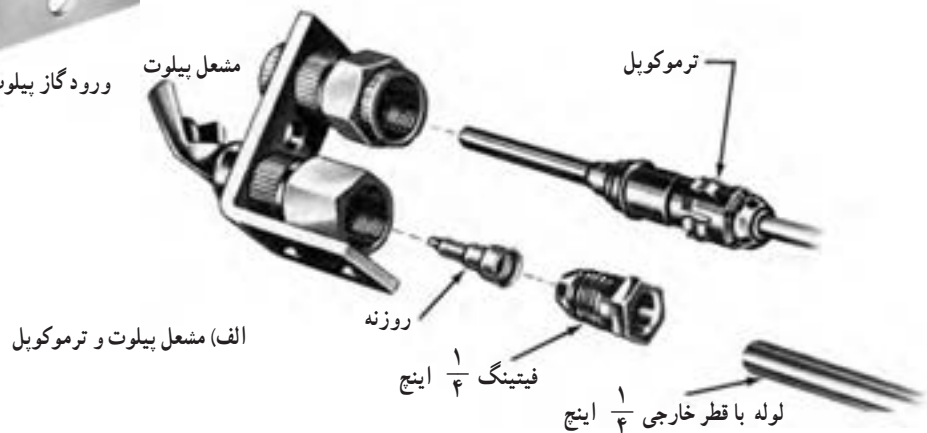
ج) مجموعه شیر ترموالکتریک ، محرک الکترومغناطیسی

شکل ۳-۱۴- ساختمان شیر ترموالکتریک

۲-۴-۱۴- ترموستات : وسایل کنترل کننده حرارت را (ترموستات) می نامند. در ساختمان ترموستات ها از خاصیت انبساط طولی و سطحی فلزات و انبساط حجمی گازها استفاده می شود. از خاصیت انبساط در اثر گرما و ایجاد جابه جایی، می توان برای بستن شیر و از خاصیت انقباض در اثر نبود یا کاهش گرما می توان برای باز کردن آن به طور الکتریکی و یا مکانیکی استفاده نمود.



ب) محل قرار گرفتن صحیح ترموکوپل و شعله پیلوت

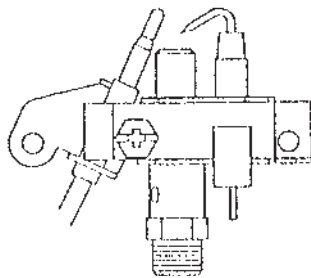


الف) مشعل پیلوت و ترموکوپل

شکل ۴-۱۴- شعله پیلوت و ترموکوپل

در صورت نشت گاز، خطر انباشته شدن آن را برطرف می‌کند، همچنین اگر به هر علتی پیلوت خاموش شود، مسیرگاز ورودی به دستگاه توسط شیر برقی مرتبط با ترموکوپل نصب شده در کنار پیلوت قطع می‌شود. شکل ۴-۱۴ پیلوت یک دستگاه گازسوز را در کنار ترموکوپل نشان می‌دهد.

۳-۴-۱۴- پیلوت ایمنی: پیلوت یا شمعی، مشعل کوچکی است با شعله‌ای مشابه کبریت که حدود ۵۰ تا ۲۵۰ کیلوکالری در ساعت، ظرفیت حرارتی دارد و عموماً برای روشن کردن مشعل اصلی در اجاق گاز، بخاری و حتی شوفاژ دیواری مورد استفاده قرار می‌گیرد. اهمیت شمعی در این است که موجب روشن شدن بی‌خطر مشعل‌های گازی می‌شود. از طرفی



شکل ۵-۱۴- شمعی دستگاه گازسوز و جرقه‌زن

ساختمان‌های مختلف، به صورت مستقل به کار می‌رود. این دستگاه به گونه‌ای طراحی شده است که اجزاء تشکیل دهنده مدارهای گاز سیستم گرم‌کننده رادیاتورها، آب گرم مصرفی و سیستم کنترل این مدارها در مجموعه کوچکی قرار دارند و با توجه به وزن کم بر روی دیوار قابل نصب شدن است. به این ترتیب با استفاده از آن، در ساختمان‌ها نیازی به احداث موتورخانه نیست. در شکل ۶-۱۴ نمای یک دستگاه شوفاژ دیواری نصب شده در

۴-۴-۱۴- جرقه زن: بیشتر دستگاه‌های گازسوز، مجهز به یک سیستم ایجاد جرقه می‌باشند (شکل ۵-۱۴). این وسیله برای شروع اشتعال در شمعی یا مشعل اصلی به کار می‌رود. دو نوع رایج جرقه‌زن‌ها عبارت‌اند از: الف) پیزوالکتریکی؛ ب) الکترونیکی.

۱- در این جرقه‌زن‌ها از خاصیت پیزوالکتریکی بعضی مواد، نظیر «کوارتز» برای تولید الکتروسیسته با ولتاژ زیاد استفاده می‌شود. در واقع ایجاد ضربه، روی کریستال‌های این مواد، الکتروسیسته تولید می‌نماید.

۲- در جرقه‌زن‌های الکترونیکی اختلاف سطح یا ولتاژ حاصل از یک باتری کوچک تقویت شده، ولتاژ زیادی را بین دو الکتروود برای ایجاد جرقه اعمال می‌نماید. در هر دو روش، گرمای حاصل از جرقه، نیروی لازم برای شکستن مولکول گاز را برای انجام احتراق و ایجاد انرژی و ترکیبات جدید با هوا، فراهم می‌کند.

۵-۱۴- شوفاژ دیواری

این وسیله که در مواردی با نام «پکیج» شناخته شده، برای گرم کردن آب سیستم گرم‌کننده و تهیه آب گرم مصرفی



شکل ۶-۱۴- نمای یک دستگاه شوفاژ دیواری

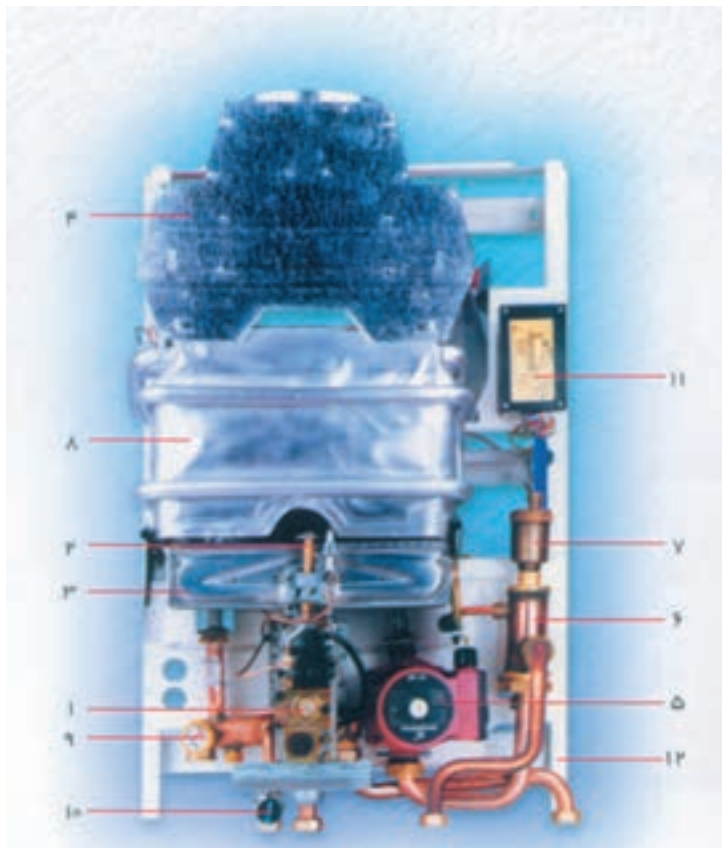
آشپزخانه مشاهده می‌گردد.

معایب دستگاه :

۱-۵-۱۴- مزایای پکیج شوفاژ دیواری :

- ۱- وجود سیستم حرارتی داخل محل زندگی؛
- ۲- اشغال فضایی معادل یک کابینت از حجم آشپزخانه؛
- ساختمان و اجزاء تشکیل دهنده این دستگاه شوفاژ دیواری در شکل ۷-۱۴ مشاهده می‌شود.

- ۱- استقلال واحدهای مسکونی از یکدیگر؛
- ۲- عدم نیاز به احداث موتورخانه مرکزی؛
- ۳- امکان کنترل سیستم در داخل ساختمان.



- ۱- شیر کنترل گاز
- ۲- شمعک
- ۳- مشعل
- ۴- کلاهیک تعدیل
- ۵- شیر سه طرفه برقی
- ۶- صافی آب و جداکننده هوا
- ۷- هواگیر اتوماتیک
- ۸- منبع انبساط
- ۹- پمپ مدار گرم کننده
- ۱۰- مبدل حرارتی اولیه (پره - لوله)
- ۱۱- شیر اطمینان
- ۱۲- شیر پرکن مدار گرم کننده
- ۱۳- سنسور فشار
- ۱۴- صفحه درجات
- ۱۵- برد کنترل الکترونیک
- ۱۶- قاب اتصالات و شاسی

شکل ۷-۱۴- ساختمان و اجزای تشکیل دهنده شوفاژ دیواری

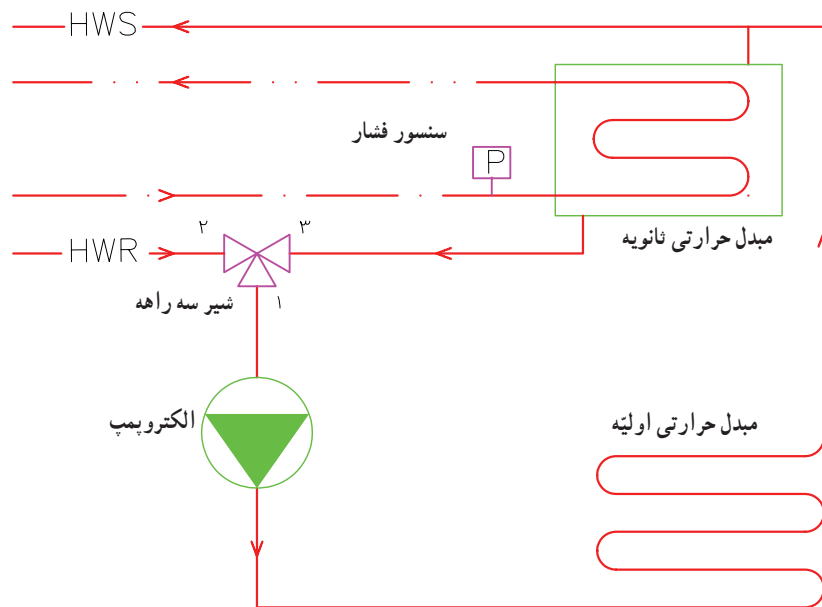
۲-۵-۱۴- اصول کار پکیج : در شکل ۸-۱۴ مدار

گرمایی ثانویه می‌شود و پس از تبادل گرما با آب داخل لوله‌های مسی از پوسته مبدل ثانویه خارج شده با عبور از راه‌های ۳ و ۱ شیر سه‌راهه به مکش پمپ می‌رسد. آب سرد ورودی به مبدل گرمایی ثانویه در اثر تبادل گرما با آب گرم جریانی داخل پوسته، گرم شده و به سوی لوازم بهداشتی جریان می‌یابد.

جریان آب در داخل لوله‌های پکیج را مشاهده می‌کنید. زمانی که شیر آب گرم مصرفی باز می‌شود سنسور فشار (یا سنسور جریان آب) فرمانی صادر می‌کند. که نتیجه آن بسته شدن مسیر شماره ۲ شیر سه‌راهه به شماره ۱ می‌باشد در این لحظه ارتباط ۳ با ۱ برقرار می‌شود.

پس از بسته شدن شیر آب گرم مصرفی، جریان آب در داخل لوله‌های مبدل ثانویه متوقف می‌شود. در نتیجه سنسور

یعنی آب گرم خروجی از مبدل گرمایی اولیه وارد پوسته مبدل



شکل ۸-۱۴- مدار جریان آب در پکیج

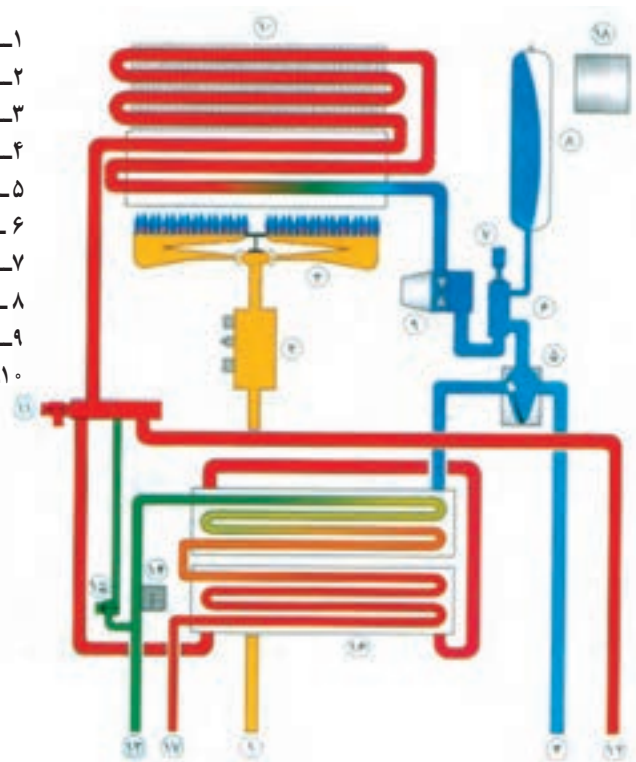
گرم سیستم گرمایش می شود. پس از تبادل گرمایی در رادیاتورها، سیستم کف گرمایی از طریق لوله برگشت آب گرم، با عبور از شیر سه راهه به مکش پمپ می رسد.

تمرین: چگونه کار مدار شکل ۹-۱۴ را تشریح کنید.

فشار، پیام قطع جریان آب گرم مصرفی را صادر می کند و باعث تغییر حالت شیر سه راهه می شود یعنی مسیر ۳ به ۱ قطع و مسیر ۱ به ۲ باز می شود. در این حالت آب گرم خروجی از مبدل اولیه دیگر وارد مبدل ثانویه نمی شود و به جای آن وارد لوله رفت آب

- | | |
|--------------------------------------|--------------------------------------|
| ۱- شیر اطمینان | ۱- لوله ورودی گاز |
| ۲- شیر کنترل گاز | ۲- شیر سه طرفه برقی |
| ۳- مشعل | ۳- صافی آب و جدا کننده هوا |
| ۴- لوله برگشت مدار گرم کننده | ۴- هواگیر خودکار |
| ۵- لوله رفت مدار گرم کننده | ۵- پمپ مدار گرم کننده |
| ۶- سنسور فشار | ۶- مبدل حرارتی ثانویه (پوسته - لوله) |
| ۷- شیر برکن مدار گرم کننده | ۷- لوله آب گرم مصرفی |
| ۸- مبدل حرارتی ثانویه (پوسته - لوله) | ۸- برد کنترل الکترونیک |
| ۹- لوله آب گرم مصرفی | ۹- مبدل حرارتی اولیه (پره - لوله) |
| ۱۰- برد کنترل الکترونیک | |

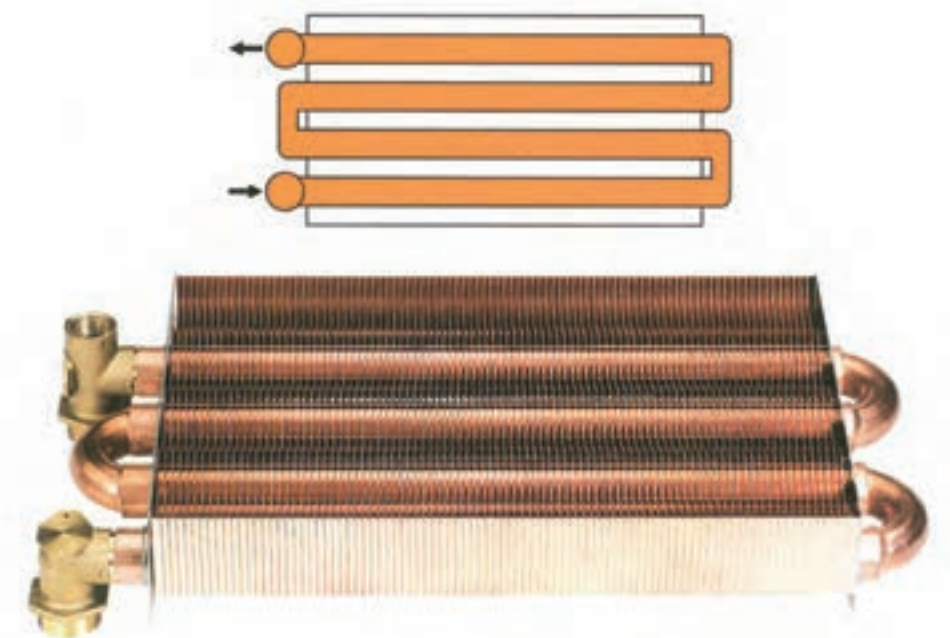
- | | |
|---|----------------|
|  | مدار گاز |
|  | مدار گرم کننده |
|  | مدار آب مصرفی |



شکل ۹-۱۴- مدار جریان آب گرمایش و آب مصرفی پکیج

لوله می باشد که توسط گرمای حاصل از احتراق گاز در مشعل گرم می شود، گرمای جذب شده از شعله مشعل دمای آب داخل لوله های مسی را افزایش می دهد. آب گرم رادیاتورها درون لوله های این مبدل جریان دارد (شکل ۱۰-۱۴).

۳-۵-۱۴ اجزاء پکیج شوفاژ دیواری : در این بخش عملکرد و وظیفه اجزاء مهم یک دستگاه پکیج شوفاژ دیواری شرح داده می شود.
 ۱- مبدل گرمایی اولیه : مبدل گرمایی اولیه از نوع پره و



شکل ۱۰-۱۴- مبدل اولیه

ورودی به محفظه احتراق مخلوط می شود و توسط الکترودهای جرقه زن مشتعل می گردد. مشعل در پایین مبدل گرمایی اولیه نصب می شود (شکل ۱۱-۱۴).

۲- مشعل : مشعل پکیج های دیواری از نوع آتمسفریک می باشد گاز خروجی از شیر کنترل گاز به چندراهه (منیفولد) ورودی مشعل وارد شده از نازل ها عبور کرده سپس با هوای



شکل ۱۱-۱۴- مشعل



برخورد با سر میله یونیزاسیون، جریان بسیار ضعیفی از طریق کابل آن به برد الکترونیک می‌رسد و برد الکترونیک متوجه می‌شود که شعله وجود دارد (شکل ۱۲-۱۴).

۳- سیستم حس‌کننده شعله (یونیزاسیون): این سیستم وظیفه کنترل وجود شعله در مشعل را برعهده دارد. مولکول‌های گازهای حاصل از احتراق در اثر سوختن یونیزه شده و در اثر



شکل ۱۲-۱۴- الکتروود یون در مشعل

مشعل روشن می‌شود. ولتاژ ایجاد شده در جرقه‌زن الکتريکی ۸۰۰۰ تا ۱۰۰۰۰ ولت بوده و فاصله الکتروود جرقه‌زن تا مشعل ۳ تا ۸ میلی‌متر است ممکن است از دو الکتروود و جرقه‌زن استفاده شود (شکل ۱۳-۱۴).

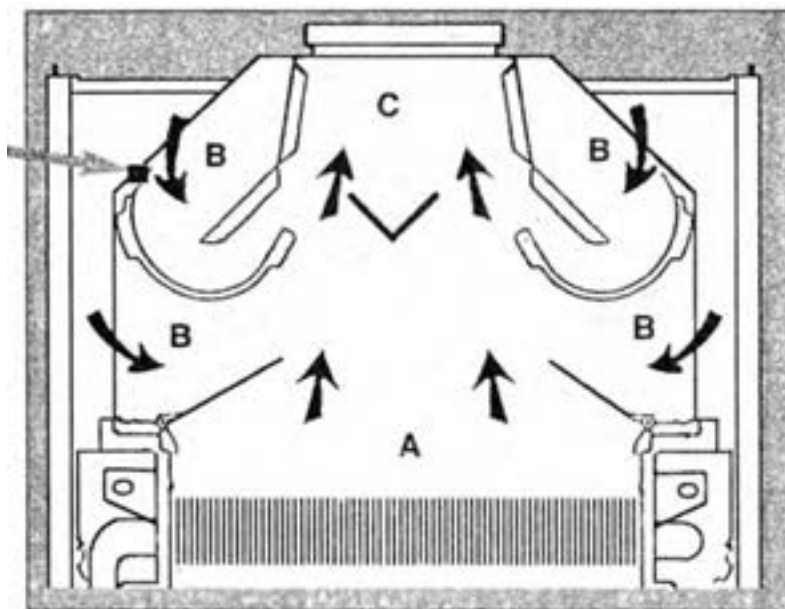
۴- سیستم جرقه‌زن: در بسیاری از پکیج‌های گرمایی از جرقه‌زن الکتريکی برای روشن کردن مشعل استفاده می‌شود برای ایجاد جرقه نیاز به ولتاژ بالاست که توسط یک ترانس جرقه ایجاد می‌شود. این ولتاژ بالا به وسیله کابل از ترانس جرقه به نزدیکی مشعل هدایت می‌شود از آنجایی که بدنه مشعل ارت می‌باشد، قوس الکتريکی ایجاد می‌شود و اگر مسیر گاز باز باشد،



شکل ۱۳-۱۴- الکتروودهای جرقه‌زن

در واقع وجود کلاhek تعديل موجب جلوگیری از ایجاد فشارهای مثبت یا منفی غیر متعارف در محفظه احتراق و بازده بیشتر انتقال حرارت از شعله به مبدل می گردد.

۵- کلاhek تعديل: در بالای مبدل گرمایی قرار می گیرد و از سمت بالا به دودکش یا به عبارت بهتر به لوله رابط دودکش متصل است. ورود هوای محیط به محفظه کلاhek تعديل باعث کاهش مکش دودکش و تنظیم سرعت خروج دود می شود.



A: محصولات احتراق متصاعد شده از محفظه

احتراق و مبدل اولیه

B: ورود هوای تازه

C: دودکش به قطر ۱۲۵ یا ۱۳۹ میلی متر

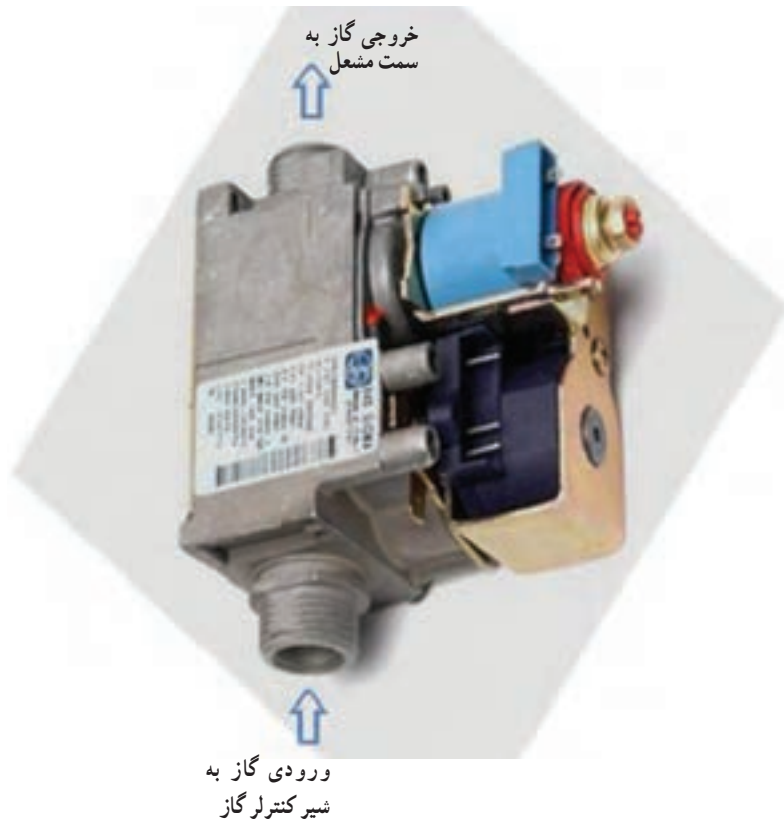
D: محل قرارگیری ترموستات دود

شکل ۱۴-۱۴- کلاhek تعديل

دارد وظیفه تنظیم فشار گاز ورودی به مشعل را برعهده دارد. اگر دمای بالای مبدل گرمایی از ۱۱۰ درجه سلسیوس بیشتر شود. کلید ایمنی گرمایی که بر روی مبدل نصب شده است فرمان قطع گاز را از طریق برد الکترونیک به شیر برقی ایمنی می دهد. شکل ۱۴-۱۵ شیر کنترل گاز را نشان می دهد.

۶- شیر کنترل: شیر کنترل گاز از دو عدد شیر برقی و یک عدد رگولاتور تشکیل یافته است. یکی از شیرهای برقی، جریان گاز ورودی به مشعل را قطع و وصل می کند شیر برقی دیگر که برای ایمنی در شیر کنترل گاز تعبیه شده است در اثر فرمان ترموکوپل عمل کرده و جریان گاز را قطع می کند یعنی با سرد شدن ترموکوپل قطع می کند رگولاتور گاز که در داخل شیر برقی قرار

۱- در پکیج های فن دار از کلاhek تعديل استفاده نمی شود.

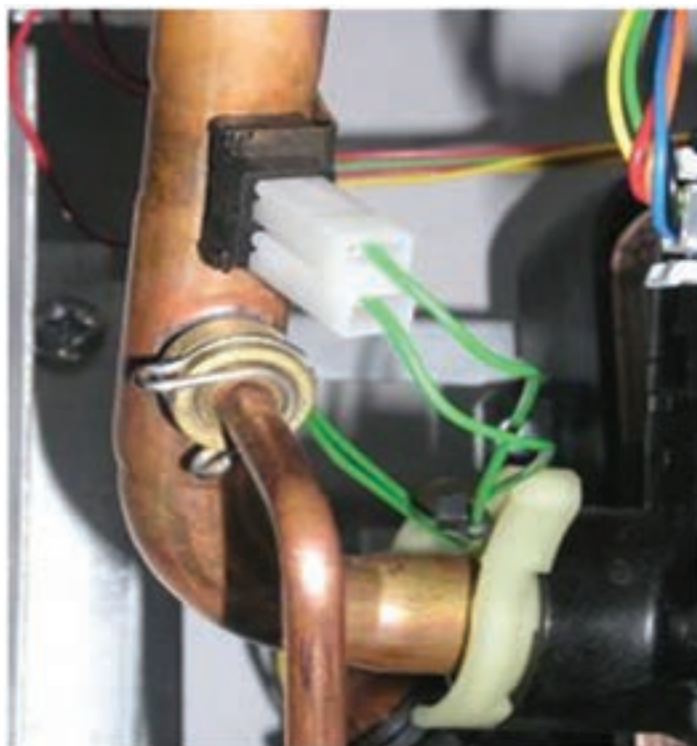


شکل ۱۴-۱۵- شیر کنترلر گاز



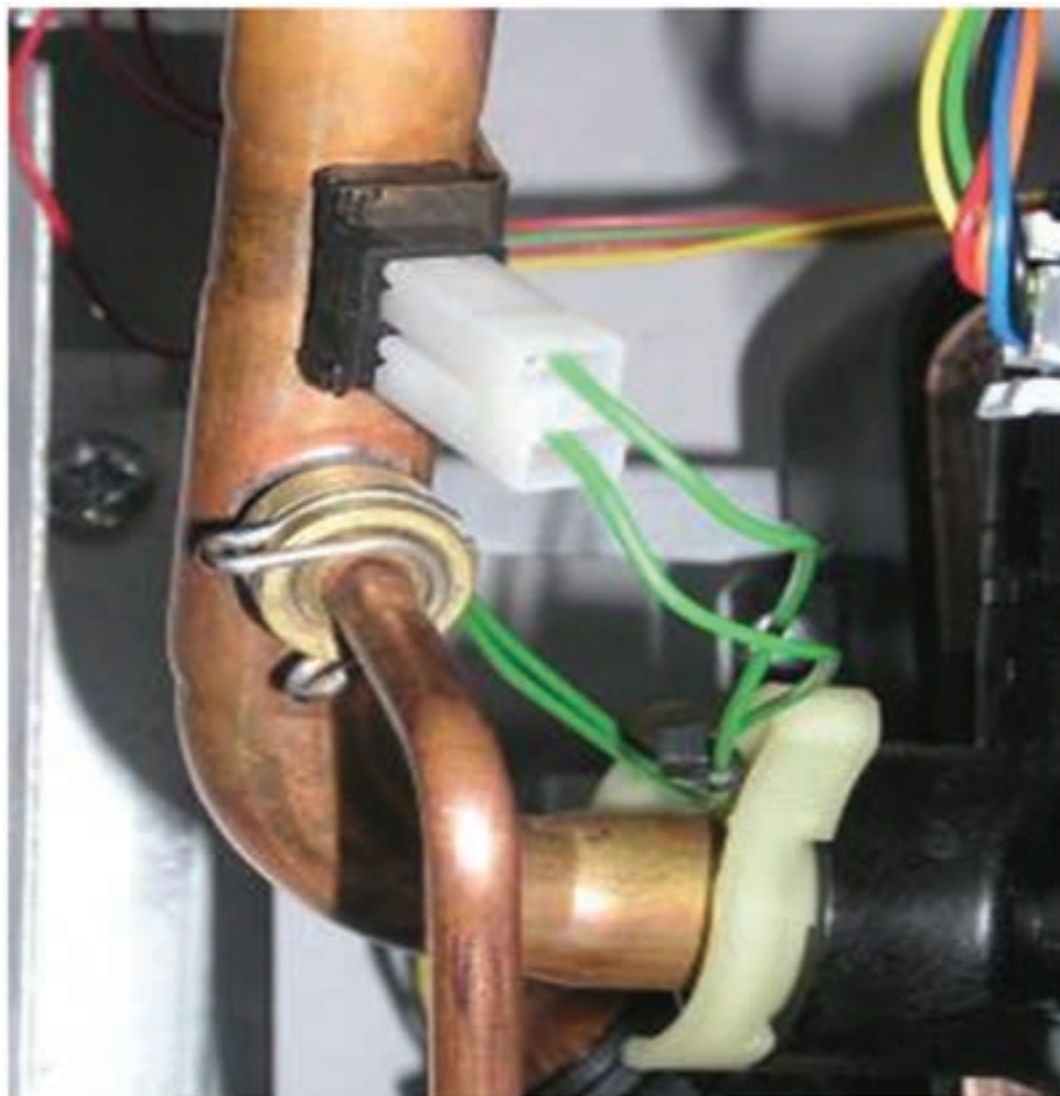
۷- سنسور دمای آب رفت به رادیاتور: این سنسور از نوع ترمیستوری (NTC) است و ورودی مسیر لوله خروجی آب گرم رفت به رادیاتورها (روی لوله مبدل اصلی) نصب شده است و دمای آب گرم رفت رادیاتورها را حس می‌کند و آن را به برد الکترونیک گزارش می‌کند.

شکل ۱۶-۱۴ موقعیت سنسور دمای آب رفت رادیاتورها را نشان می‌دهد.



شکل ۱۶-۱۴- موقعیت سنسور دمای آب رفت به رادیاتور

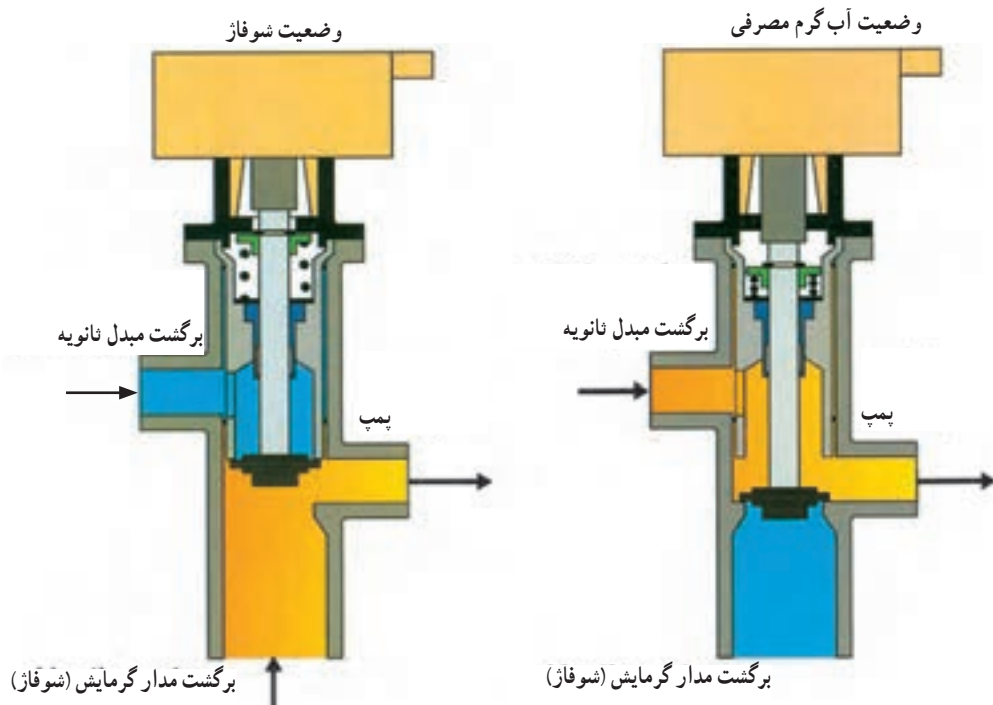
۸ - سنسور آب گرم مصرفی: این سنسور از نوع ترمیستوری (NTC) است و بر روی لوله خروجی آب گرم مصرفی از دستگاه نصب می‌شود و دائماً دمای آب گرم مصرفی خروجی از دستگاه را به برد الکترونیک گزارش می‌دهد (شکل ۱۷-۱۴).



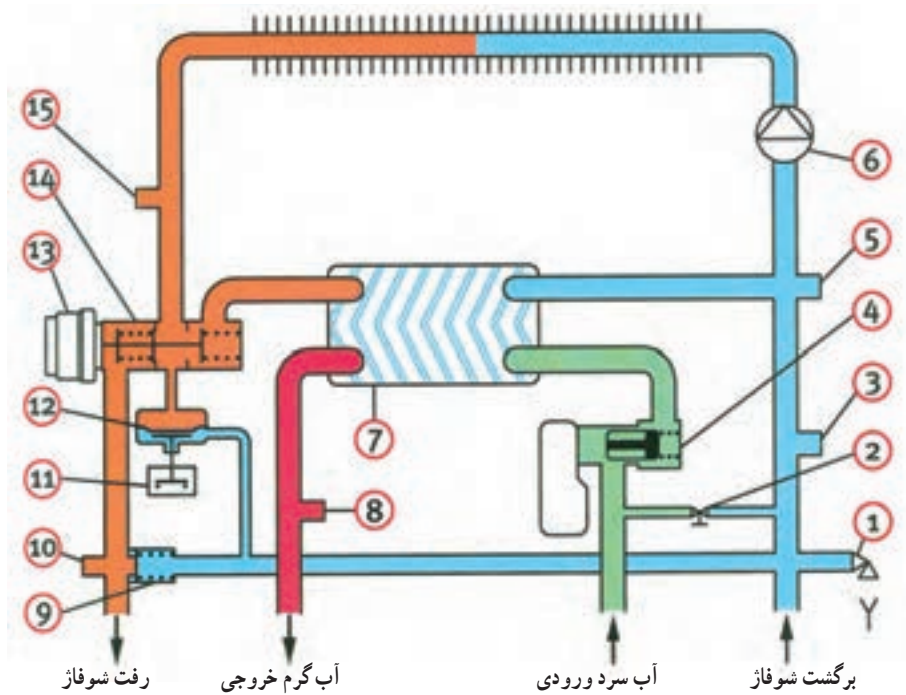
شکل ۱۷-۱۴- موقعیت سنسور آب گرم مصرفی

در حالت عادی شیر سه‌راهه در موقعیت گرمایش قرار دارد یعنی ارتباط بین پکیج و رادیاتور برقرار است. شکل ۱۸-۱۴ طرز کار شیر سه‌راهه و شکل ۱۹-۱۴ موقعیت شیر سه‌راهه را نشان می‌دهد.

۹ - شیر سه‌راهه: شیر سه‌راهه دارای دو راه ورود و یک راه خروج است. خروجی شیر سه‌راهه به مکش پمپ وصل است یکی از ورودی‌ها به لوله برگشت از رادیاتورها و دیگری بر لوله برگشت از مبدل ثانویه متصل می‌باشد، هنگام استفاده از آب گرم مصرفی مسیر برگشت رادیاتورها بسته می‌شود.



شکل ۱۸-۱۴- ساختمان شیر سه راهه



مجموعه اتصالات هیدرولیکی با شیر سه طرفه برقی

- | | | | |
|------------------------|------------------------------------|--------------------------|---------------------------|
| ۱- محل نصب شیر اطمینان | ۵- محل اتصال منبع انبساط | ۹- مسیر کنارگذر اتوماتیک | ۱۲- پرشر سوئیچ آب |
| ۲- شیر برکن دستی | ۶- محل اتصال پمپ | (بای پاس اتوماتیک) | ۱۳- موتور |
| ۳- محل نصب مانومتر | ۷- مبدل صفحه‌ای | ۱۰- محل نصب شیر تخلیه | ۱۴- شیر سه راهه |
| ۴- فلوسوئیچ | ۸- محل نصب سنسور دمای آب گرم مصرفی | ۱۱- میکروسوئیچ | ۱۵- سنسور دمای مدار شوفاز |

شکل ۱۹-۱۴- موقعیت شیر راهه در پکیج

طول لوله کشی سیستم گرمایش دور پمپ را انتخاب می کنند یعنی هرچه طول مسیر بیشتر باشد از دور تندتر پمپ و هرچه طول مسیر کمتر باشد از دور کندتر استفاده می شود. شکل ۱۴-۲۰ پمپ جریانی آب گرم را نشان می دهد.

۱۰- الکتروپمپ: وظیفه پمپ به جریان انداختن آب گرم، بین پکیج و رادیاتورهاست. وظیفه دیگر پمپ به جریان انداختن آب گرم بین مبدل گرمایی اولیه و مبدل گرمایی ثانویه در هنگام استفاده از آب گرم مصرفی است. پمپ پکیج معمولاً دارای سه دور می باشد که با توجه به



شکل ۱۴-۲۰ الکتروپمپ



شکل ۱۴-۲۱ مخزن انبساط با شیر هواگیری

۱۱- مخزن انبساط: مخزن انبساط مطابق شکل ۱۴-۲۱ دو قطعه ورق فلزی است که به یکدیگر تاخورد و متصل شده اند. در بین دو قطعه یک دیافراگم لاستیکی قرار می گیرند. یک طرف مخزن به مدار سیستم گرمایش متصل است و طرف دیگر آن از طریق شیری در بالا از ازت تحت فشار پر شده است. فشار ازت در زمان خالی بودن سیستم ۰/۵ بار است. این مخزن، مدار سیستم گرمایش را تحت فشار استاتیک قرار می دهد ماکزیمم فشار مدار ۳ بار است. پکیج یک شیر اطمینان نیز دارد که در فشار بالاتر از ۳/۵ بار آب سیستم را تخلیه می کند شکل ۱۴-۲۱ مخزن انبساط پکیج را نشان می دهد.

یک شیر هواگیری اتوماتیک استفاده می‌شود که در برخی از دستگاه‌ها بر روی پمپ سیرکولاتور و در برخی دیگر بر روی مخزن انبساط نصب می‌شود (شکل ۲۲-۱۴).

۱۲- شیر هواگیری اتوماتیک: چون سیستم گرمایش یک سیستم بسته است هنگام پرکردن سیستم از آب می‌بایست هوای داخل آن، تخلیه گردد برای هواگیری، از

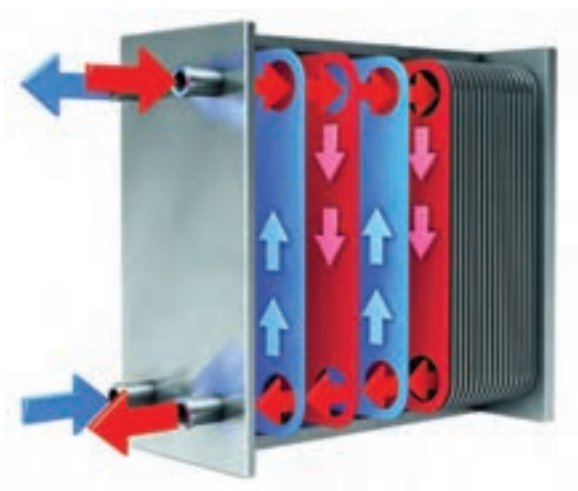


شکل ۲۲-۱۴- شیر هواگیری اتوماتیک

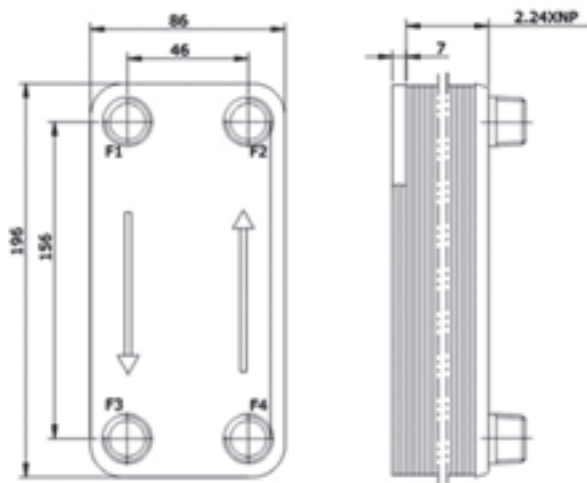
۱۳- مبدل گرمایی ثانویه: آب گرم مصرفی در پکیج توسط مبدل ثانویه تأمین می‌شود مبدل ثانویه مورد استفاده در پکیج‌ها دو نوعند:

الف) نوع پوسته و لوله (ب) نوع صفحه‌ای
الف) مبدل ثانویه پوسته و لوله: در هنگام بهره‌برداری از آب گرم مصرفی، آب گرم شده در مبدل گرمایی اولیه در داخل پوسته جریان می‌یابد تا آب مصرفی را که از لوله‌های مبدل عبور می‌کند گرم نماید. (شکل ۸-۱۴ و ۹-۱۴).

ب) مبدل صفحه‌ای: مطابق شکل ۲۳-۱۴ مبدل صفحه‌ای از صفحه‌هایی از جنس فولاد زنگ‌ناپذیر پرس شده تشکیل شده است. آب سیستم گرمایی و آب مصرفی در مسیرهای موازی و مخالف یکدیگر از میان صفحه‌های موازی مبدل عبور می‌کنند تبادل گرمایی بین دو جریان آب موجب گرم شدن آب مصرفی می‌شود.



شکل ۲۳-۱۴- مبدل صفحه‌ای



ادامه شکل ۲۳-۱۴- مبدل صفحه‌ای

فلومتر سریع تر می‌گردد و الکتروسیسته بیشتری تولید می‌کند. شکل ۲۴-۱۴ فلومتر و موقعیت آن را نشان می‌دهد. - در اثر گردش پروانه فلومتر برد الکترونیک دی‌بی‌آبی را که از توربین می‌گذرد اندازه‌گیری می‌کند و متناسب با مقدار آب خروجی از دستگاه میزان شعله را تنظیم می‌کند. هرچه مقدار آب خروجی بیشتر باشد گاز بیشتری توسط شیر کنترل گاز به مشعل فرستاده می‌شود و در نتیجه ارتفاع شعله و قدرت حرارتی آن بیشتر خواهد شد.

۱۴- فلومتر یا جریان‌سنج: وظیفه فلومتر (توربین) حس کردن میزان دقیق دی‌بی‌آب گرم مصرفی خروجی از دستگاه است. پروانه توربین در اثر عبور جریان آب به گردش درمی‌آید و در اثر گردش پیام‌هایی (به صورت پالس) به برد ارسال می‌گردد. ارسال پالس‌ها توسط سیم‌های ارتباطی انجام می‌شود. بدین ترتیب، برد الکترونیک متوجه می‌شود که شیر آب گرم مصرفی باز شده است. هرچه میزان آبی که از فلومتر می‌گذرد بیشتر باشد پروانه



شکل ۲۴-۱۴- فلومتر

آن، میکروسویچ داخلی سنسور فعال شده با ارسال پیام به برد الکترونیک، وضعیت سه‌راهه برقی را تغییر داده، باعث هدایت آب گرم مدار گرم‌کننده به مبدل ثانویه می‌شود (شکل ۸-۱۴ و ۹-۱۴).

۱۷- شیر تخلیه: در صورت نیاز به انجام تعمیر، می‌بایست آب دستگاه و مخزن انبساط تخلیه گردد. برای این منظور از یک شیر تخلیه که در مسیر برگشت آب از رادیاتور در زیر پمپ سیرکولاتور قرار دارد می‌توان استفاده کرد. موقعیت شیر تخلیه در شکل ۲۵-۱۴ دیده می‌شود.



شکل ۲۵-۱۴- موقعیت شیر تخلیه



شکل ۲۶-۱۴- موقعیت شیر برکن

۱۵- فلوسویچ (کلید کنترل جریان): وسیله‌ای است که جریان آب گرم مصرفی را حس می‌کند. عبور آب باعث بسته شدن کنتاکت‌های فلوسویچ شده و توسط جریان الکتریکی به برد منتقل می‌شود و برد فرمان تغییر مسیر را به شیر سه‌راهه برقی صادر می‌کند. محل نصب فلوسویچ در ورودی آب شهر به دستگاه می‌باشد.

۱۶- سنسور فشار: هنگام باز شدن شیر آب گرم مصرفی و عبور جریان آب سرد ورودی از لوله‌های ارتباطی سنسور فشار در اثر ایجاد اختلاف فشار در دوسوی دیافراگم

۱۸- شیر برکن: چون مدار آب گرم‌کننده پکیج بسته است می‌بایست از محلی آب به آن تزریق گردد تا مدار پر از آب شود. بنابراین باید ارتباطی بین لوله آب شهر و سیستم گرمایش پکیج برقرار شود و حتماً یک شیر سر راه آن باشد که پس از پر شدن، بتوان آن را قطع نمود. محل نصب شیر برکن در دستگاه‌های مختلف متفاوت است (شکل ۲۶-۱۴).

۱- اگر در سیستم پکیج از «فلوسویچ» استفاده شود نیازی به «سنسور فشار» نخواهد بود.

۱۹- برد الکترونیک: کلیه مراحل کاری دستگاه توسط برد الکترونیک کنترل می‌شود. برنامه کاری دستگاه در شرایط مختلف برای برد تعریف شده است. برد براساس گزارش‌هایی که از سنسورها دریافت می‌کند و با مقایسه گزارش‌های رسیده طبق برنامه تعریف شده، فرمان لازم را به

قسمت‌های مختلف دستگاه می‌دهد.

- کلیه قسمت‌های دستگاه توسط برد کنترل می‌شوند.
- گزارش تمام سنسورها به برد داده می‌شود.
- کلیه فرمان‌ها از برد صادر می‌شود.
- شکل ۲۷-۱۴ نمونه‌ای از برد الکترونیک پکیج است.



شکل ۲۷-۱۴- برد الکترونیک

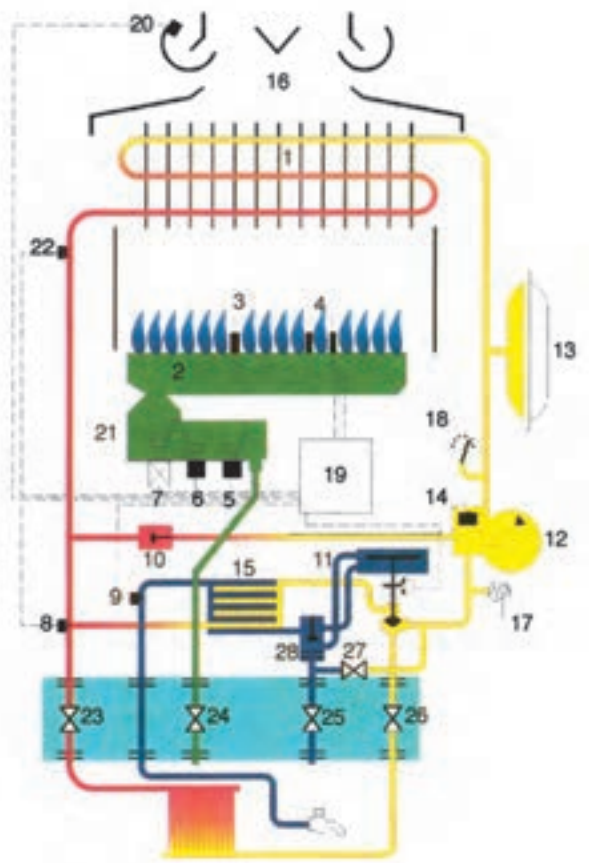
در شکل ۲۸-۱۴ پکیج را در حالت استفاده از آب گرم مصرفی و در شکل ۲۹-۱۴ پکیج را در حالت مدار گرمایش مشاهده می‌کنید. اجزاء پکیج نشان داده شده در فهرست زیر آمده است.

- ۸- ترمیستور مدار گرمایش
- ۹- ترمیستور مدار آب گرم مصرفی
- ۱۰- بای‌پاس اتوماتیک
- ۱۱- شیر سه‌راهه هیدرولیکی
- ۱۲- پمپ
- ۱۳- مخزن انبساط
- ۱۴- شیر اتوماتیک هواگیری
- ۱۵- مبدل ثانویه
- ۱۶- هود
- ۱۷- شیر اطمینان فشار
- ۱۸- مانومتر

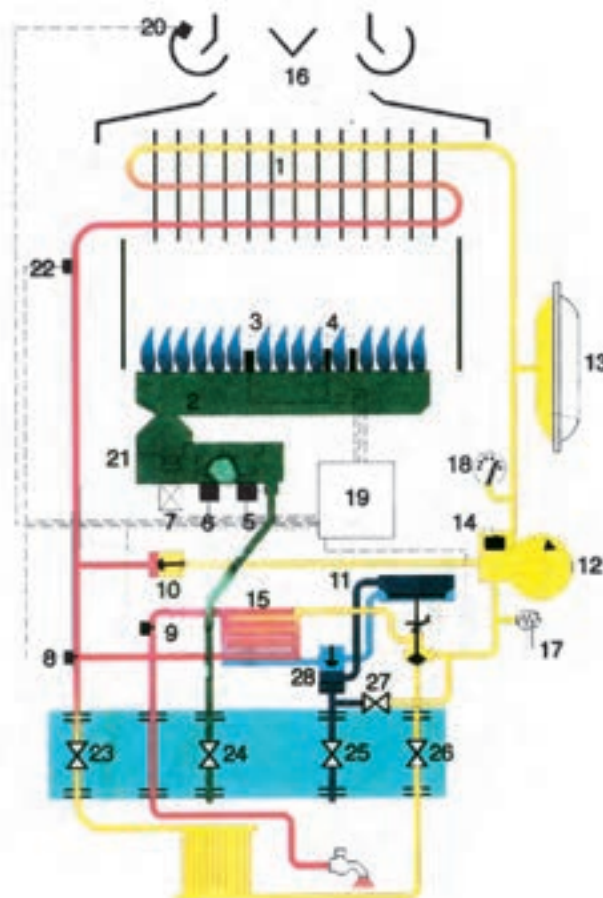
- ۱- مبدل اولیه
- ۲- مجموعه مشعل
- ۳- الکتروود یون
- ۴- الکتروودهای جرقه
- ۵- شیر برقی ایمنی
- ۶- شیر برقی ایمنی
- ۷- شیر برقی شعله زیاد

- ۲۴- شیر گاز
- ۲۵- شیر آب سرد ورودی
- ۲۶- شیر برگشت مدار گرمایش
- ۲۷- شیر پرکن
- ۲۸- سنسور آب گرم مصرفی

- ۱۹- تابلو برق
- ۲۰- کنترل نشت دود به محیط
- ۲۱- محل اندازه گیری فشار گاز
- ۲۲- ترموستات اضافه دما
- ۲۳- شیر رفت مدار گرمایش



شکل ۲۹-۱۴- پکیج در حالت مدار گرمایش



شکل ۲۸-۱۴- پکیج در حالت استفاده از آب گرم مصرفی

بر ساعت می باشند و برای واحدهای ۶۰ تا ۱۸۰ متر مربع مناسب هستند. در جدول ۱-۱۴ مشخصات فنی یک نمونه دستگاه پکیج شوفاژ دیواری آورده شده است.

۴-۵-۱۴- ظرفیت گرمایی پکیج شوفاژ دیواری :
پکیج های دیواری که در داخل واحدهای مسکونی نصب می شوند دارای ظرفیت گرمایی ۲۰۰۰۰ تا ۳۰۰۰۰ کیلوکالری

جدول ۱-۱۴- مشخصات فنی یک نمونه پکیج شوفاژ دیواری

TECHNICAL CHARACTERISTICS	مدل	UNIT	مشخصات فنی
Heating output	۶۶۶۸ تا ۲۰۶۵۰	kcal/h	ظرفیت گرمایشی
working efficiency	۹۰	%	راندمان حرارتی
Maximum domestic hot water working pressure	۱۰	bar	حداکثر فشار آب گرم مصرفی
Maximum heating working pressure	۳	bar	حداکثر فشار آب گرم شوفاژ
Minimum domestic hot water working pressure	۰/۵	bar	حداقل فشار ورودی آب گرم مصرفی
Minimum domestic hot water working flow	۲	L/min	حداقل جریان آب گرم مصرفی
maximum heating flow temperature	۸۵	°C	حداکثر دمای آب گرم شوفاژ
Domestic hot water nominal output	۲۰۶۵۰	Kcal/h	ظرفیت گرمایشی آب گرم مصرفی
Specific flow rate of domestic hot water for $\Delta t = 3^{\circ}C$	۱۱/۴	L/min	حداکثر جریان آب گرم مصرفی برای $\Delta t = 3^{\circ}C$
Electrical power consumption	۹۰	W	برق مصرفی
Electrical supply	۲۳۰/۵۰	Volts/Hz	ولتاژ
Flue diameter	۱۲۵	mm	قطر دودکش
Dimension	۴۴۰×۳۸۰×۸۵۰	mm	ابعاد
Weight of unit	۳۴	Kg	وزن
Homologation	CE	-	استاندارد اروپا

- سرپوشیده باشد و دستگاه در معرض یخزدگی قرار نگیرد.
- مایعات و مواد قابل اشتعال در مجاورت آن وجود نداشته باشد.
- بالای اجاق گاز و سایر وسایل گرمایز نباشد. (حداقل فاصله افقی ۴۰ سانتی متر)

۵-۵-۱۴- شرایط محل نصب : محلی که برای نصب شوفاژ دیواری انتخاب می شود، باید دارای شرایط زیر باشد :
- دارای فضای کافی و امکان تهویه مناسب باشد (دریچه تعویض هوا با سطح مقطع ۱۵۰ سانتی متر مربع به محیط خارج ساختمان، کافی است.)

– حداقل فاصله دستگاه از دیوار مقابل، یک متر باشد.
– حداقل فاصله از دیوار یا کابینت مجاور از طرفین ۱۵ سانتی متر باشد.

– حداقل فاصله از کف، ۱۲۰ سانتی متر باشد.

– برای خروج گازهای حاصل از احتراق، یک مجرای دودکش اختصاصی، در نزدیک ترین فاصله به دستگاه وجود داشته باشد.

– تمامی ضوابط ایمنی و استانداردهای ملی لوازم گازسوز در آن رعایت شده باشد.

– دیوار محل نصب کاملاً محکم و از مصالح مناسب ساخته شده باشد.

– پریز برق و سیم اتصال زمین در دسترس باشد.

– در صورت استفاده از شوفاژ مخزن دار، فضای لازم برای مخزن (به قطر ۶۰ سانتی متر و ارتفاع یک متر) در نزدیکی شوفاژ و در حد امکان در زیر آن، در نظر گرفته شود.

– توصیه می گردد در محل نصب، یک کف شوی فاضلاب قرار داده شود.

– محل نصب تا حد ممکن، به بیشترین محل های مصرف آب گرم مصرفی نزدیک باشد.

۶-۱۴- راهنمای ایمنی

نکات و مسائل ایمنی که شخص یا شرکت انجام دهنده لوله کشی گاز، باید به مصرف کننده های گاز طبیعی به صورت راهنمای ایمنی (به طور کتبی) اطلاع دهند به قرار زیر است:

۱-۶-۱۴- با خطرات گاز آشنا شویم: طی سالیانی که از عمر مصرف گاز طبیعی به عنوان سوخت خانگی در کشور ما می گذرد، هر چند گاه یک بار، حادثه ای در اثر بی احتیاطی شهروندی روی داده، صدماتی را متوجه خود او یا دیگران نموده است.

برای آشنایی با این حوادث در اینجا، به طور خلاصه به آنها اشاره می شود.

حوادث گاز به سه دسته عمده تقسیم می شوند:

الف) آتش سوزی و انفجار در اثر نشت گاز: در این دسته از حوادث، ابتدا بنا به علل مختلف، گاز نشت نموده، در فضای آشپزخانه یا منزل منتشر می شود، سپس عاملی مانند جرقه و یا شعله، گاز را مشتعل نموده، سبب انفجار و آتش سوزی می گردد. این علل عبارت اند از:

۱- محکم نبودن شیلنگ وسایل گازسوز در دو سر اتصال آن توسط بست فلزی؛

۲- استفاده از شیلنگ های طولانی و در معرض برخورد و یا حرارت دیدن آنها؛

۳- فرسوده و یا غیر استاندارد بودن شیلنگ ها؛

۴- درپوش نداشتن شیرهای مصرفی که مورد استفاده نیستند؛

۵- دخالت افراد ناوارد در تعمیر و دست کاری وسایل گازسوز؛

۶- استفاده از وسایل گازسوز غیر استاندارد و غیر مجاز.

ب) گاز زدگی: این گروه از حوادث معمولاً در اثر نداشتن دودکش مناسب برای وسایل گازسوز، به خصوص بخاری و آب گرم کن و یا عدم تهویه کافی فضای اتاق، روی می دهند. سوختن ناقص گاز و تجمع گازهای مسموم کننده و یا کمبود اکسیژن، سبب مسمومیت افرادی که در چنین فضایی تنفس می کنند شده، به گاز زدگی آنها می انجامد.

عدم توجه به دستورات ایمنی، می تواند برای هر کس حادثه آفرین باشد.

پ) دست کاری در کنتور و رگولاتور: رگولاتور و کنتور گاز توسط شرکت گاز ناحیه با رعایت تمام نکات ایمنی و فنی در محل مناسب نصب می گردد، بنابراین فقط شرکت ملی گاز مجاز است در صورت لزوم محل آنها را تغییر دهد.

رگولاتور مجهز به وسایل ایمنی خاصی است که در صورت بروز هرگونه نقص در شبکه لوله کشی گاز شهر، به طور خودکار جریان گاز را قطع می کند تا مصرف کننده ها در معرض خطر قرار نگیرند. اگر با موارد قطع گاز یا نشت گاز از رگولاتور یا کنتور روبرو شدید، از هرگونه دست کاری در آنها خودداری

و از شرکت گاز ناحیه درخواست کمک نمایید.

۲-۶-۱۴- شیر مصرف : لوله گاز مربوط به هر وسیله گازسوز، به یک شیر مصرف مجهز است تا در مواقع ضروری، بتوان با بستن این شیر از ورود گاز به دستگاه جلوگیری نمود.

۱- هر وسیله گازسوز باید به یک شیر مصرف مستقل مرتبط باشد.

۲- از اتصال دو یا چند وسیله گازسوز به یک شیر مصرف خودداری کنید.

۳- انتهای شیرهای مصرفی را که به وسیله گازسوزی مرتبط نیست و مورد استفاده قرار نمی‌گیرد، حتماً با درپوش مسدود نمایید.

۴- در صورتی که برای مدت طولانی از وسیله گازسوزی استفاده نمی‌کنید، شیر مصرف آن را بسته نگه دارید.

۵- در صورت ترک منزل برای مدت طولانی، کلیه شیرهای مصرف وسایل گازسوز را ببندید.

۶- در شیرهای استاندارد، دسته شیر در حالت باز بودن در امتداد جریان گاز و در حالت بسته بودن، عمود بر جریان گاز می‌باشد.

۷- در اجاق گازهایی که فاقد پیلوت می‌باشند، از باز کردن شیر اجاق گاز قبل از افروختن کبریت خودداری کنید.

۸- در وسایل گازسوزی که مجهز به پیلوت می‌باشند، اگر بعد از باز کردن شیر گاز، شعله روشن نشود، معلوم می‌شود که یا پیلوت تنظیم نیست و یا خاموش شده است. در هر حال باید فوراً شیر گاز را بست و به بررسی و رفع علت پرداخت.

۹- سعی شود از وسایل گازسوزی استفاده گردد که شیرهای آنها دارای ترموکوپل باشد.

۱۰- اگر چنانچه نگران بازی کردن فرزندان خردسال خود با وسایل گازسوز هستید، در مواقع عدم استفاده از این وسایل، حتماً شیر اصلی مصرف آنها را ببندید.

۱۱- از وارد آوردن ضربه بر روی اجاق گاز باید خودداری شود زیرا این عمل باعث سست شدن اتصالات و

نشت گاز خواهد شد.

۱۲- از سر رفتن غذا، روی اجاق گاز جلوگیری نمایید.

۱۳- وسایل گازسوز را در معرض کوران هوا و جریان باد قرار ندهید.

۱۴- قرار گرفتن اشیاء قابل اشتعال در مجاورت بخاری، می‌تواند سبب آتش‌سوزی گردد.

۳-۶-۱۴- شیلنگ‌های گاز :

۱- شیلنگ‌های لاستیکی معمولی در برابر مواد نفتی و گازی به سرعت فاسد می‌شوند؛ لذا برای اتصال اجاق (و سایر وسایلی که استفاده از شیلنگ برای آنها مجاز شناخته شده) به سیستم لوله‌کشی، باید از شیلنگ‌های لاستیکی تقویت‌شده که مخصوص گاز ساخته شده است استفاده شود. طول شیلنگ‌های گاز نباید حداکثر از ۱۲۰ سانتی‌متر بیشتر باشد. استفاده از شیلنگ‌های طویل برای رساندن گاز به نقاط مختلف منزل، بسیار خطرناک است و از این کار باید احتراز کرد.

۲- شیلنگ‌های گاز نباید به هیچ‌وجه، در معرض حرارت اجاق گاز و سایر وسایل گازسوز قرار گیرند.

۳- برای محکم کردن شیلنگ‌های گاز در انتهای لوله گاز و اجاق گاز، باید از بست‌های فلزی استفاده شود. بدون این بست‌ها، امکان جدا شدن شیلنگ از لوله و خروج گاز وجود دارد.

۴- بیچانیدن سیم به شیلنگ به جای بست، باعث بریده شدن و جدا شدن شیلنگ و انتشار گاز خواهد شد.

۵- شیلنگ‌های لاستیکی را باید هر چند وقت یک بار، مورد بازدید قرار داد تا اطمینان حاصل شود که سوراخ نشده یا ترک بر نداشته باشند. و یا از محل بست بریده، یا سست نشده باشند.

۶- لوله‌های فلزی لوله‌کشی گاز در منزل نیز باید هر چند وقت یک بار، بازدید گردد تا در صورت زخمی شدن یا کنده شدن رنگ آنها، مجدداً رنگ آمیزی گردند.

۴-۶-۱۴- نشت گاز و استشمام بوی گاز : در صورت نشت گاز و یا استشمام بوی آن، قبل از هر کاری

۵-۶-۱۴- سایر موارد :

۱- توجه داشته باشید که برای پیدا کردن محل نشت گاز، هرگز از شعله کبریت و امثال آن استفاده نکنید و تنها با استفاده از محلول صابون و یا مایع ظرفشویی نسبت به نشت یابی اقدام نمایید. تشکیل شدن حباب، علامت نشت گاز است.

۲- از جابه جا کردن وسایل گازسوزی که مستقیماً به لوله ثابت متصل است، باید خودداری کرد ولی اگر این امر لازم باشد، برای تغییر محل لوله گاز آن، باید به مؤسسه مجاز مراجعه کرد.

۳- آب بندی اتصالات گاز پس از هر تغییر وضعیت ضرورت دارد.

۴- وسایل گازسوز مانند آب گرم کن، بخاری و یا اجاق گازهای بزرگ که به طور ثابت در یک محل نصب می شوند، باید به وسیله لوله فلزی به سیستم لوله کشی ساختمان وصل گردند و از جابه جایی آنها خودداری شود.

۵- در صورتی که قصد توسعه لوله کشی در داخل منزل خود را دارید، حتماً این موضوع را با شرکت ملی گاز در میان بگذارید تا ضمن دریافت راهنمایی های لازم در صورت نیاز، به تعویض رگولاتور و کنتور، اقدام گردد.

۶- گاهی ایجاب می کند که تغییرات جزئی در لوله کشی گاز منزل انجام شود یا به علت نقصی در سیستم لوله کشی، پاره ای تعمیرات لازم می گردد، این تغییرات و تعمیرات هر چند به ظاهر ساده باشد، ولی باید توسط اشخاص متخصص یا مؤسسات صلاحیت دار انجام شود.

باید دقت کرد که در آن محل هیچ گونه جرقه ای زده نشود، از روشن کردن کبریت، فندک و امثال آن و همچنین از روشن و یا خاموش کردن وسایل برقی، جداً خودداری کرده، دستورات زیر را اجرا نمایید :

۱- فوراً شیر اصلی گاز را ببندید.

۲- افراد خانواده را از محل آلوده به گاز خارج کنید.

۳- در و پنجره ها را باز کنید.

۴- با تکان دادن حوله پنبه ای مرطوب جریان خروج هوای آلوده به گاز را تسریع کنید.

۵- اگر محل آلوده به گاز تاریک باشد، برای روشنایی محل، می توانید از چراغ قوه ای که در خارج از فضای آلوده به گاز روشن شده، استفاده کنید.

۶- در صورت بروز هر نوع آتش سوزی در ساختمان، چون وجود گاز در لوله احتمالاً باعث تشدید آتش سوزی خواهد شد، فوراً شیر اصلی ورود گاز به ساختمان را که بعد از کنتور قرار دارد، ببندید تا جریان گاز به داخل ساختمان قطع گردد.

۷- در صورت بروز هرگونه حادثه منجر به نشت گاز، بدون فوت وقت و با خونسردی کامل با شماره تلفن های پست امداد شرکت گاز ناحیه که در اختیار شما قرار دارد (پشت قبض های هزینه مصرف گاز) تماس حاصل فرمایید.

ضمناً نصب و استفاده از خاموش کننده های استاندارد در آشپزخانه از ضایعات ناشی از آتش سوزی ها، به موقع جلوگیری می کند.

- ۱- هوای اولیه و هوای ثانویه را تعریف کنید.
- ۲- مشعل آبی سوز و زرد سوز را توصیف نمایید.
- ۳- اجزاء یک مشعل آبی سوز را نام ببرید.
- ۴- شکل شماتیک یک مشعل آبی سوز را ترسیم نمایید.
- ۵- روزنه مشعل آبی سوز چند نوع است؟ توضیح دهید.
- ۶- وظیفه یک شیر ترموالکتریک را توضیح دهید.
- ۷- چگونگی کار شیر ترموالکتریک و نقش ترموکوپل را از روی شکل ۳-۱۴ توضیح دهید.
- ۸- پیلوت ایمنی و ترموکوپل را توضیح دهید.
- ۹- جرقه زن بر چند نوع است؟ توضیح دهید.
- ۱۰- اجزاء یک اجاق گاز کامل را نام ببرید.
- ۱۱- شوفاز دیواری و مزایا و معایب آن را توضیح دهید.
- ۱۲- انواع شوفاز دیواری را نام ببرید.
- ۱۳- شوفاز دیواری با آب گرم فوری را توضیح دهید.
- ۱۴- عملکرد «شوفاز دیواری با آب گرم فوری» را در زمستان و تابستان توضیح دهید.
- ۱۵- اجزاء تشکیل دهنده یک شوفاز دیواری با آب گرم فوری را نام ببرید.
- ۱۶- اجزاء شوفاز دیواری یا پکیج گازی شوفاز را نام ببرید.
- ۱۷- طرز کار هر یک از اجزاء شوفاز دیواری را توضیح دهید.
- ۱۸- منبع انبساط بسته شوفاز دیواری را توضیح دهید.
- ۱۹- ظرفیت شوفاز دیواری را بیان نمایید.
- ۲۰- شرایط محل نصب شوفاز دیواری را توضیح دهید.
- ۲۱- مواردی را که در نصب شوفاز دیواری باید رعایت شود، بیان نمایید.
- ۲۲- طریقه استفاده از شوفاز دیواری را توضیح دهید.
- ۲۳- نکات اساسی در مورد استفاده از دستگاه های گازی را بیان نمایید.
- ۲۴- نکات ایمنی در رابطه با گاززدگی را بیان نمایید.
- ۲۵- نکات ایمنی در رابطه با شیر مصرف را بیان نمایید.
- ۲۶- نکات ایمنی در رابطه با استفاده از شیلنگ های گاز را توضیح دهید.
- ۲۷- در صورت نشت گاز، چه مواردی باید رعایت شود؟

منابع و مآخذ

- ۱- قدیری مقدم، اصغر؛ ظهوری، علی اصغر و ابریشمی شیرازی، حسام؛ حساب فنی سال دوم رشته تأسیسات حرارتی و برودتی کد ۵۰۸/۳
- ۲- قدیری مقدم، اصغر و ضیایی، محسن؛ درس فنی سال دوم رشته تأسیسات حرارتی و برودتی کد ۵۰۸/۳
- ۳- اطیابی، اردشیر؛ تجهیزات و تأسیسات ساختمان
- ۴- منصف، حشمت‌الله؛ مبحث ۱۴ مقررات ملی ساختمان ایران
- ۵- کاتالوگ‌های شرکت‌های داخلی و خارجی
- ۶- سازمان مدیریت و برنامه‌ریزی کشور نشریه ۱۲۸؛ مشخصات فنی عمومی تأسیسات مکانیکی ساختمان‌ها
- ۷- طباطبایی، سید مجتبی؛ محاسبات تأسیسات ساختمان
- ۸- مرکز آموزش و پژوهش گروه صنایع گیتی‌پسند؛ اطلاعات جامع نیویپاپ
- ۹- کمالی، محمد ساعد؛ اصول و عملکرد پکیج شوفاژ دیواری
- ۱۰- کاتالوگ شرکت‌های بوتان، ایران رادیاتور- بوش

- 1 - Norman C. Harris; Modern Airconditioning Practice, Mc Graw-Hill, 1983
- 2 - Collen ,Brasnan; Refrigeration and air Conditioning Air Conditioning and Refrigeration, Institute 1979
- 3 - Robert, Chatenever ; Air Conditioning and Refrigeration for Professional
- 4 - ARI; Refrigeration and air-Conditioning
- 5 - Carrier Corporation; Hand book of air Conditioning System Design
- 6 - Ashrea; Hand book of fundamental ASHREA (American society of Heating Refrigerating and Air Conditioning Engineers)
- 7 - Ashrea Hand book of Equipment
- 8 - Lee, Kendrick; Design manual For Heating- Ventilation and Air Conditioning Technical standards Publication
- 9 - William J. , Mc Guinness; Building Technology Mechanical & Electrical Systems

