

## مخزن‌های گازوئیل و انبساط

هدف‌های رفتاری : پس از پایان این فصل از فراگیر انتظار می‌رود :

- ۱- ساختمان و ویژگی‌های مخزن دفنی گازوئیل را شرح دهد.
- ۲- ساختمان و ویژگی‌های مخزن رو زمینی گازوئیل را توضیح دهد.
- ۳- ساختمان و ویژگی‌های مخزن تغذیه روزانه گازوئیل را بیان کند.
- ۴- عمل لوله‌های مختلف مخزن گازوئیل را شرح دهد.
- ۵- انواع مختلف سیستم تغذیه مشعل‌های گازوئیلی را توضیح دهد.
- ۶- حجم مخزن گازوئیل را محاسبه و آن را انتخاب کند.
- ۷- ساختمان، محل نصب و لوله‌کشی مخزن انبساط باز و بسته را شرح دهد.
- ۸- حجم و قطر لوله‌های رفت و برگشت مخزن انبساط را محاسبه کند.
- ۹- مخزن انبساط را انتخاب کند.

## ۸- مخزن‌های گازوئیل و انبساط

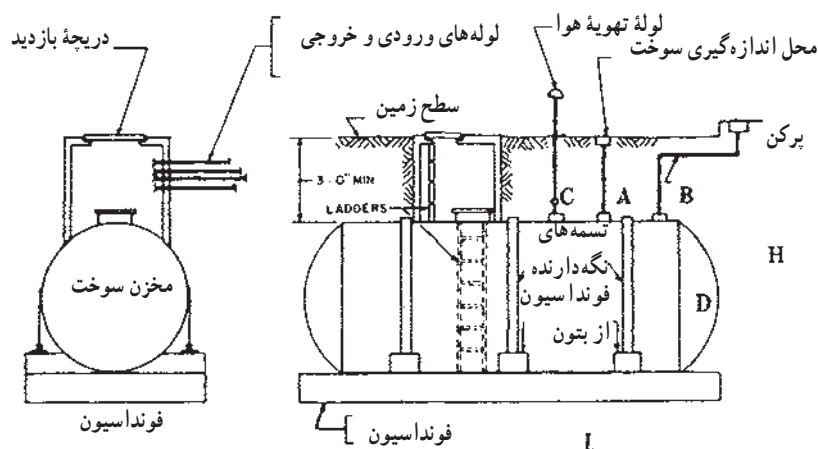
### ۸-۱- مخزن گازوئیل

(Earthing) داشته باشند.

- ۲- همه لوله‌های مرتبط با مخزن زیرزمینی باید از بالای مخزن به آن متصل شوند.
- ۳- مخزن زیرزمینی باید وسیله‌ای برای اندازه‌گیری سطح مایع داخلی داشته باشد.
- ۴- مخزن زیرزمینی باید به لوله هواکشی مجهز باشد که فضای داخل را پیوسته به هوای آزاد خارج مرتبط سازد.
- در شکل ۸-۱ یک مخزن زیرزمینی گازوئیل نشان داده شده است و مشخصات آن در جدول ۸-۱ آورده شده است.

در سیستم حرارت مرکزی که در آن برای تولید انرژی حرارتی از سوخت مایع (گازوئیل) استفاده می‌شود، باید مخزنی (برای ذخیره گازوئیل جهت مصرف حدود یک ماه) در نزدیکی موتورخانه تعبیه شود.

- ۸-۱-۱- مخزن زیرزمینی : اگر امکان نصب مخزن گازوئیل در روی زمین وجود نداشته باشد می‌توان با رعایت موارد زیر آن را در زیر زمین قرارداد.
- ۱- مخزن‌های فولادی زیرزمینی باید اتصال زمین



شکل ۱-۸ - یک مخزن زیرزمینی گازوئیل

۱- گنجایش یک مخزن، یا کل گنجایش دو مخزن که یک

مشعل را تغذیه می کند، نباید از ۲۵۰۰ لیتر بیشتر باشد.

۲- گنجایش کل چند مخزن که چند مشعل را تغذیه می کنند،

نباید از ۵۰۰۰ لیتر بیشتر باشد.

۳- حداقل فاصله مخازن تغذیه از مشعل دستگاه باید دو

متر باشد.

۴- دهانه انتهایی لوله های پرکن و هواکش مخازن باید در

خارج از ساختمان قرار گیرد.

۵- قطر نامی لوله هواکش و لوله پرکن مخازن باید دست کم

برابر ارقام جدول ۱-۸ باشد.

مشخصات مخزن و بوشن ها در شکل ۱-۸ مشخص

شده است.

۶- مخزن باید وسیله ای برای اندازه گیری مقدار مایع داخلی

۲-۱-۸ - مخازن گازوئیل رو زمینی در خارج از

ساختمان: انتخاب و نصب مخازن رو زمینی، در محوطه خارج

ساختمان یا روی بام باید طبق ضوابط زیر صورت گیرد:

۱- اگر مخزن یا مخازنی در محوطه ساختمان روی زمین

نصب شود، مجموع گنجایش آنها نباید از ۲۵۰۰ لیتر بیشتر باشد.

۲- مخزن باید در محلی نصب شود که در معرض ضربات

فیزیکی نباشد.

۳- مخزن باید در برابر عوامل جوی (رطوبت هوا، باران،

برف، باد و غیره) حفاظت شود.

۴- مخزن باید به وسیله ای مجهز باشد که مقدار گازوئیل

داخل آن را اندازه گیری کند.

۳-۱-۸ - مخزن گازوئیل داخل ساختمان: مخزن

گازوئیل در داخل ساختمان باید دارای شرایط زیر باشد:

جدول ۸-۱ - مشخصات مخازن ذخیره گازوئیل مربوط به شکل ۸-۱

ظرفیت مخزن	ابعاد مخزن - سانتی متر			ضخامت جدار میلی متر			قطر پوشش ها - میلی متر		پایه های مخزن	
	H	L	D	A	C	B	تعداد پایه	فاصله پایه به سانتی متر		
۵۰۰	۹۰	۱۳۰	۷۰	۲۵	۴۰	۲۵	۲	۱۰۰		
۱۰۰۰	۱۱۰	۱۵۰	۹۰	۲۵	۴۰	۲۵	۲	۱۲۰		
۲۰۰۰	۱۳۵	۲۰۰	۱۱۵	۲۵	۴۰	۲۵	۲	۱۵۰		
۳۰۰۰	۱۵۰	۲۳۰	۱۳۰	۴۰	۵۰	۲۵	۲	۱۸۰		
۴۰۰۰	۱۶۰	۲۶۰	۱۴۰	۴۰	۵۰	۲۵	۲	۲۰۰		
۵۰۰۰	۱۶۶	۳۰۰	۱۴۶	۴۰	۵۰	۲۵	۲	۲۴۰		
۶۰۰۰	۱۸۰	۳۰۰	۱۶۰	۴۰	۵۰	۲۵	۲	۲۴۰		
۸۰۰۰	۲۱۰	۳۰۰	۱۸۵	۴۰	۵۰	۲۵	۲	۲۴۰		
۱۰۰۰۰	۲۱۵	۳۵۰	۱۹۰	۵۰	۶۵	۲۵	۲	۲۵۰		
۱۲۰۰۰	۲۲۰	۴۰۰	۱۹۵	۵۰	۶۵	۲۵	۳	۱۷۰		
۱۵۰۰۰	۲۲۵	۴۹۰	۲۰۰	۵۰	۶۵	۲۵	۳	۲۱۰		
۱۸۰۰۰	۲۳۵	۵۲۵	۲۱۰	۶۵	۸۰	۲۵	۳	۲۳۰		
۲۰۰۰۰	۲۴۵	۵۲۵	۲۲۰	۶۵	۸۰	۲۵	۳	۲۳۰		
۲۵۰۰۰	۲۵۵	۶۰۰	۲۳۰	۶۵	۸۰	۲۵	۴	۱۸۰		
۳۰۰۰۰	۲۶۰	۷۰۰	۲۳۳	۸۰	۱۰۰	۲۵	۴	۲۱۰		
۴۰۰۰۰	۲۸۰	۸۰۰	۲۵۰	۸۰	۱۰۰	۲۵	۴	۲۴۰		
۵۰۰۰۰	۲۸۰	۱۰۰۰	۲۵۰	۸۰	۱۰۰	۲۵	۴	۳۰۰		

۱- لوله کشی به صورت دو لوله ای انجام شود؛

۲- تمام لوله کشی ها به جز در محل اتصال به مخزن گازوئیل،

به صورت خم و جوش اجرا شود.

ب) حداکثر ارتفاع مکش ۴/۵ متر باشد چون در ارتفاع بیش

از این احتمال دارد گازوئیل به خاطر خلأ نسبی بیش از حد، داخل

لوله مکش پمپ، تبخیر شود و جریان آن قطع گردد.

پ) لوله کشی رفت و برگشت از بالای مخزن انجام شود.

ت) در انتهای لوله رفت (مکش) داخل مخزن یک عدد

سوپاپ ساچمه ای نصب گردد، تا در زمان خاموش بودن مشعل،

مانع تخلیه سوخت داخل لوله رفت به داخل مخزن شود. این

سوپاپ دارای ساچمه ای است که در حالت عادی تحت تأثیر

وزن خود، جلوی دهانه سوپاپ را می بندد و به محض روشن شدن

مشعل، تحت تأثیر مکش پمپ به طرف بالا حرکت کرده، دهانه آن

باز می شود.

داشته باشد. استفاده از لوله های شیشه ای سطح نما یا لوله های پلاستیکی برای اندازه گیری مقدار مایع داخل مخزن مجاز نیست.

۴-۱-۸- جنس مخزن گازوئیل: موادی که در

ساخت مخازن گازوئیل مورد استفاده قرار می گیرند، باید در

شرایط دما و فشار با گازوئیل سازگار باشد. مخازن گازوئیل از

ورق فولادی سیاه به صورت استوانه ای خوابیده ساخته می شوند

و نباید از ورق گالوانیزه برای ساخت آنها استفاده کرد زیرا ممکن

است گازوئیل، روکش فلزی روی را در خود حل کند.

۵-۱-۸- سیستم تغذیه مشعل: این سیستم به یکی

از سه صورت: مکشی، ریزشی و سیفونی انجام می گردد.

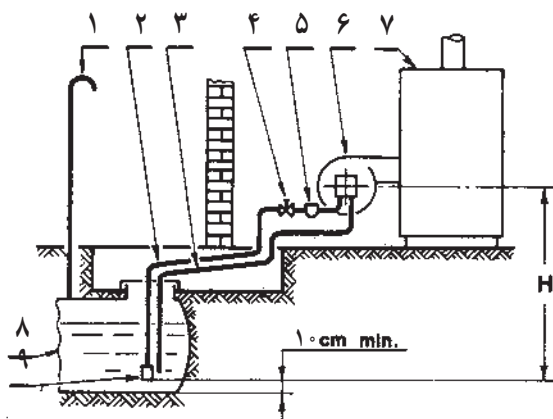
سیستم مکشی: در این سیستم که مخزن گازوئیل پایین تر

از مشعل قرار دارد، لوله کشی سوخت رسان مشعل، باید براساس

شرایط زیر اجرا گردد:

الف) برای جلوگیری از هواگرفتن سیستم:

ث) به منظور جلوگیری از ورود آب، لجن و ... به داخل لوله تغذیه مشعل باید ته سوپاپ حداقل ۱۰ سانتی متر بالاتر از کف مخزن باشد.



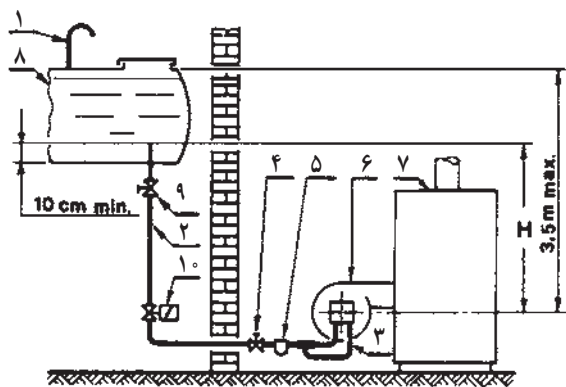
- سیستم مکشی
- ۱- لوله تهویه
  - ۲- لوله مکش
  - ۳- لوله برگشت
  - ۴- شیر مکش
  - ۵- فیلتر
  - ۶- مشعل
  - ۷- دیگ
  - ۸- منبع
  - ۹- سوپاپ

شکل ۲-۸ - سیستم تغذیه مشعل به صورت مکشی

سیستم ریزشی: در این سیستم مخزن گازوئیل بالاتر از مشعل قرار می‌گیرد. لوله کشی به مشعل باید بر اساس شرایط زیر اجرا گردد:

- ۱- در این روش به طور معمول به اجرای لوله برگشت از گازوئیل به مخزن نیازی نیست؛
- ۲- لوله کشی‌ها جز در محل اتصال به مخزن به روش خم و جوش اجرا گردد؛
- ۳- برای جلوگیری از ورود لجن به داخل لوله تغذیه مشعل، این لوله باید حداقل ۱۰ سانتی متر بالاتر از کف مخزن قرار گیرد؛
- ۴- تراز بالاترین سطح گازوئیل در داخل مخزن، نباید بیش از ۳/۵ متر از تراز محور پمپ مشعل بالاتر باشد.

در شکل ۳-۸ طرز تغذیه مشعل، به روش ریزشی نشان داده شده است.



- سیستم ریزشی
- ۱- لوله تهویه
  - ۲- لوله مکش
  - ۳- لوله برگشت
  - ۴- شیر مکش
  - ۵- فیلتر
  - ۶- مشعل
  - ۷- دیگ
  - ۸- منبع
  - ۹- شیر
  - ۱۰- شیر برقی

شکل ۳-۸ - طرز تغذیه مشعل به روش ریزشی

سیستم سیفونی: در این سیستم نیز، مخزن گازوئیل بالاتر از آن قرار دارد. لوله کشی باید بر اساس شرایط زیر انجام گیرد:

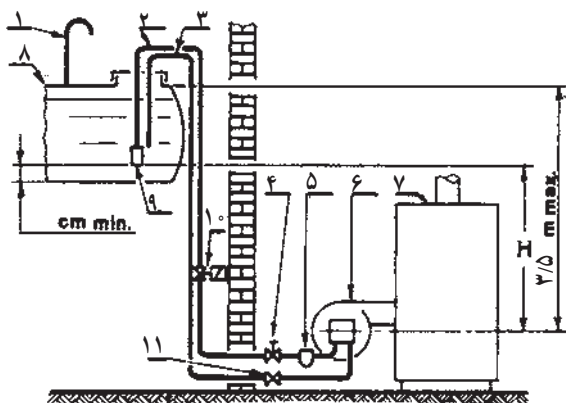
- الف) جهت جلوگیری از هواگرفتن سیستم:
- ۱- لوله کشی به صورت دو لوله ای اجرا شود؛

تغذیه مشعل باید ته سوپاپ حداقل ۱۰ سانتی متر بالاتر از کف مخزن باشد.

(ث) تراز بالاترین سطح گازوئیل در داخل مخزن، نباید بیش از ۳/۵ متر از تراز محور پمپ مشعل بالاتر باشد.  
در شکل ۴-۸ طرز تغذیه مشعل به روش سیفونی نشان داده شده است.

۲- تمام لوله کشی ها جز در محل اتصال به مخزن گازوئیل به صورت خم و جوش انجام گیرد.

(ب) لوله کشی های رفت و برگشت از بالای مخزن انجام شود.  
(پ) در انتهای لوله رفت داخل مخزن، یک عدد سوپاپ ساچمه ای نصب گردد، تا در زمان خاموش بودن مشعل، مانع تخلیه سوخت از لوله رفت به داخل مخزن شود.  
(ت) به منظور جلوگیری از ورود لجن و ... به داخل لوله



سیستم سیفونی

- |               |                 |
|---------------|-----------------|
| ۱- لوله تهویه | ۷- دیگ          |
| ۲- لوله مکش   | ۸- منیع         |
| ۳- لوله برگشت | ۹- سوپاپ        |
| ۴- شیر مکش    | ۱۰- شیر برقی    |
| ۵- فیلتر      | ۱۱- شیر یک طرفه |
| ۶- مشعل       |                 |

شکل ۴-۸ - طرز تغذیه مشعل به روش سیفونی

مسکونی) متفاوت است؛ برای ساختمان های اداری حدود ۱۰، تجاری ۱۲ و مسکونی ۱۶ ساعت می توان در نظر گرفت.  
انتخاب مخزن گازوئیل: پس از محاسبه حجم مخزن گازوئیل، با استفاده از کاتالوگ یکی از سازندگان مخازن می توان مخزن مناسب را انتخاب کرد. در جدول ۱-۸ مشخصات مخازن گازوئیل در ظرفیت های مختلف داده شده است.

مثال: برای ساختمانی مسکونی که ظرفیت نازل مشعل آن ۴/۵ کیلوگرم بر ساعت است مخزن ذخیره گازوئیل را محاسبه و انتخاب کنید.

پاسخ:  $V = G \times \frac{1}{\rho} \times t \times 30$  و

لیتر  $V = 2700$  و  $V = 4/5 \times \frac{1}{0.8} \times 16 \times 30$

با مراجعه به جدول ۱-۸ ملاحظه می شود که مخزن ذخیره ۳۰۰۰ لیتری با مشخصات جدول ۲-۸ برای این ساختمان مناسب است:

۶-۱-۸ - محاسبه حجم مخزن گازوئیل: حجم مخزن گازوئیل هرچه بیشتر باشد، فاصله زمانی بین دفعات تهیه گازوئیل کمتر خواهد بود و برعکس. به طور معمول حجم مخزن گازوئیل را برای ذخیره سوخت مصرف یک ماه زمستان مشعل (یا مشعل های) سیستم گرم کننده محاسبه می کنند.

حجم مخزن گازوئیل از فرمول:  $V = G \times \frac{1}{\rho} \times t \times 30$  به دست می آید که در آن:

«G» ظرفیت سوخت پاش (نازل) مشعل، بر حسب کیلوگرم بر ساعت است.

«ρ» جرم حجمی گازوئیل بر حسب کیلوگرم بر لیتر است.  
 $\rho = 0.8 \frac{kg}{l}$   
«t» مدت زمان کارکرد مشعل در هر ۲۴ ساعت، بر حسب ساعت است.

(مقدار «t») برای ساختمان های مختلف (اداری، تجاری و

جدول ۲-۸ - مشخصات مخزن انتخاب شده

پایه های مخزن		قطر پوشش ها - میلی متر			ضخامت جدار میلی متر	ابعاد مخزن - سانتی متر			ظرفیت مخزن
فاصله پایه به سانتی متر	تعداد پایه	A	C	B		H	L	D	
۱۸۰	۲	۲۵	۵۰	۴۰	۳	۱۵۰	۲۳۰	۱۳۰	۳۰۰۰

۲-۸ - مخزن انبساط

طوری تنظیم می گردد که تقریباً تمامی حجم مخزن با آب پُر می شود. گوی شناور برای جلوگیری از زنگ زدن باید از جنس مس باشد.

**محل نصب مخزن انبساط باز :** این مخزن باید در ترازوی نصب گردد که سطح آب داخل آن در وضعیت عادی حداقل ۱۲۲ سانتی متر از بالاترین اجرای سیستم گرمایی بالاتر باشد. مناسب ترین محل نصب مخزن انبساط باز، بام ساختمان است. **لوله کشی مخزن انبساط باز :**

۱- لوله کشی آب شهر - لوله آب شهر توسط یک شیر قطع و وصل به شیر شناور و شیر دیگری به طور مستقیم به مخزن انبساط باز متصل می گردد تا در زمان پُر کردن اولیه سیستم (که به حجم زیاد آب نیاز است) از آن استفاده شود.

۲- لوله کشی رفت انبساط - این لوله از روی لوله رفت دیگر شروع شده، با کم ترین پیچ و خم تا محل نصب مخزن انبساط باز هدایت می شود و در قسمت بالای مخزن به آن متصل می گردد. باید توجه شود که در مسیر دیگر تا مخزن انبساط، بر روی این لوله، هیچ شیر قطع کننده ای نصب نگردد.

۳- لوله کشی برگشت انبساط - این لوله از اتصالی بر روی مخزن انبساط (که در داخل سطح آب قرار دارد)، شروع شده، با کم ترین پیچ و خم به داخل موتورخانه هدایت می شود و بر روی لوله برگشت دیگر متصل می گردد.

۴- لوله کشی سرریز - هر مخزن انبساط باز باید دارای لوله سرریز باشد. این لوله از ترازوی بالاتر از سطح آب داخل مخزن و پایین تر از اتصال آب شهر به مخزن شروع شده و تا داخل موتورخانه هدایت می گردد، تا در زمان خراب شدن شیر شناور آب به داخل موتورخانه هدایت شود و با دیدن آن نسبت به تعمیر و یا تعویض شیر شناور اقدام گردد. این لوله که لوله «خبر» نامیده می شود باید

هنگام راه اندازی سیستم گرم کننده، آب داخل سیستم، به دلیل بالا رفتن درجه حرارت منبسط شده، حجم آن زیاد می شود، مخزن انبساط، این ازدیاد حجم را در خود جای داده، از بالا رفتن بیش از حد فشار سیستم و ایجاد خطرات مالی و احتمالاً جانی جلوگیری می کند. مخزن انبساط باید در محل نصب، به کمک پایه، آویز و بست های مناسب، به اجزای ساختمان مهار شده و در وضعیت پایدار مستقر گردد. مخزن انبساط ضمناً وظیفه تغذیه و تأمین کسری آب سیستم را نیز بر عهده دارد. این مخزن ممکن است از نوع باز و یا بسته باشد.

۱-۲-۸ - مخزن انبساط باز : مخزنی است که با هوای اتمسفر مرتبط بوده، فشار داخل آن همیشه برابر فشار جو محل است.

**ساختمان مخزن انبساط باز :** مخزن انبساط باز معمولاً از ورق گالوانیزه به صورت مکعب، با گنجایش ۱۰۰ تا ۳۰۰۰ لیتر ساخته می شود. در حال حاضر این مخازن تا گنجایش ۲۰۰ لیتر نیز از ورق آلومینیوم به صورت یک پارچه و به شکل استوانه تولید می شود. مخازن انبساط آلومینیومی به دلیل نداشتن اشکال زنگ زدگی و خوردگی نسبت به نوع گالوانیزه آنها برتری دارد. در مخازن گالوانیزه عمل زنگ زدگی و خوردگی از محل جوش ها شروع شده، پس از چند سال تمام سطوح مخزن پوسیده و از بین می رود.

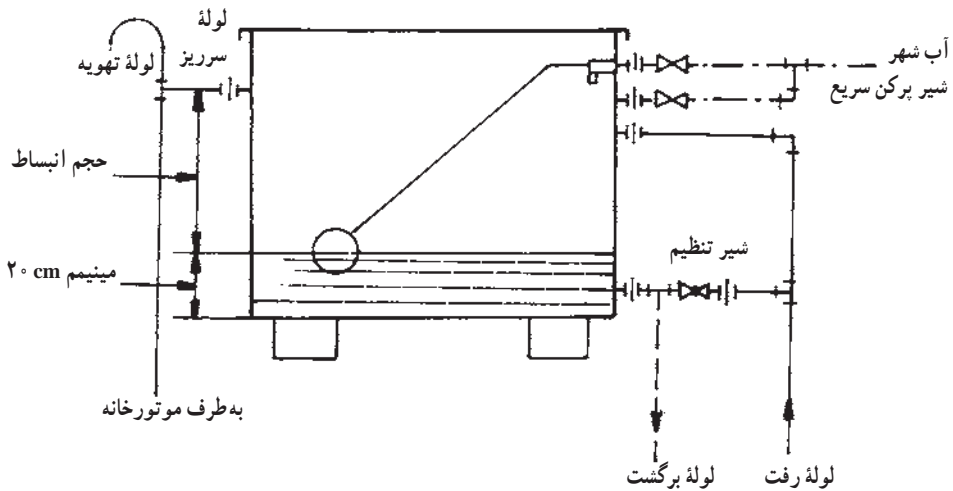
داخل هر مخزن انبساط باز، یک شیر شناور، جهت تأمین کسری آب و تغذیه سیستم نصب می گردد. سطح آب مخزن، توسط شیر شناور در یک حد معین ثابت نگه داشته می شود. مسئله مهمی که متأسفانه در عمل به آن توجه نمی شود، تأمین فضای لازم برای انبساط آب است، چون همیشه شناور به وسیله افراد غیر متخصص

توجه: اتصال کلیه لوله‌ها به مخزن انبساط باید توسط

حدافل به قطر نامی یک اینچ باشد.

مهره ماسوره انجام گردد. در شکل ۵-۸ یک مخزن انبساط باز با لوله‌کشی‌های مربوط به آن نشان داده شده است.

۵- لوله‌کشی هواکش- مخزن انبساط باز باید دارای لوله هواکش باشد تا هوای داخل مخزن را بدون هیچ شیر قطع‌کننده‌ای به هوای خارج مرتبط سازد.



شکل ۵-۸- طریقه لوله‌کشی یک مخزن انبساط باز

مرکزی (که در کاتالوگ سازندگان داده می‌شود).

۲- حجم آب موجود در جدار بیرونی مخزن یا مخازن آب گرم دوجداره و یا آب موجود در داخل کوئل مخزن یا مخازن آب گرم کوئل دار.

۳- حجم آب موجود در داخل لوله‌های شبکه گرم‌کننده. (که با استفاده از جدول ۳-۸ می‌توان مقدار آن را محاسبه کرد.)

۴- حجم آب موجود در داخل وسایل پخش‌کننده حرارت (که در کاتالوگ سازندگان داده می‌شود).

مقدار انبساط آب در جدول ۴-۸ با توجه به مقدار افزایش دما، برحسب درصد داده شده است.

حجم مخزن انبساط برابر است با مقدار درصد افزایش حجم از جدول ۴-۸ ضرب در مقدار کل حجم آب داخل سیستم.

توسط شیر فلکه بشقابی بین لوله رفت و برگشت انبساط، مقداری از آب جریانی در لوله رفت را «بای پاس»<sup>۱</sup> کرده، (به لوله برگشت هدایت می‌کنیم) و تا حد لازم دمای آب داخل مخزن را پایین می‌آوریم تا تلفات حرارتی مخزن به حدافل برسد.

محاسبه حجم مخزن انبساط باز: در روش علمی محاسبه حجم مخزن انبساط، ابتدا مقدار کل حجم آب داخل سیستم گرم‌کننده محاسبه شده، سپس مقدار افزایش حجم آب داخل سیستم (دراثر گرم شدن آن از دمای آبی که سیستم با آن پُر شده) تا دمای کار سیستم تعیین می‌گردد.

مقدار کل حجم آب داخل سیستم گرم‌کننده برابر است با مجموع مقادیر:

۱- حجم آب موجود در دیگ و یا دیگ‌های حرارت

جدول ۳-۸ - مقدار حجم آب داخل لوله‌ها بر حسب لیتر و یا گالن به ازاء یک متر طول

قطر لوله به mm	۱۵	۲۰	۲۵	۳۰	۳۵	۴۰	۵۰	۶۰	۷۵	۱۰۰
مقدار حجم آب $\frac{L}{m}$	۰/۲۱۶	۰/۳۶۴	۰/۵۹۲	۱/۰۲۴	۱/۳۹۶	۲/۳۰	۳/۲۸	۵/۰۸	۶/۷۶	۸/۷۲
مقدار حجم آب $\frac{G}{m}$	۰/۵۴	۰/۰۹۱	۰/۱۴۸	۰/۲۵۶	۰/۳۴۹	۰/۵۷۵	۰/۸۲۰	۱/۲۷	۱/۶۹	۲/۱۸

جدول ۴-۸ - مقدار انبساط آب

(Above 40 F)

TEMP (F)	VOLUME INCREASE (%)	TEMP (F)	VOLUME INCREASE (%)
100	.6	275	6.8
125	1.2	300	8.3
150	1.8	325	9.8
175	2.8	350	11.5
200	3.5	375	13.0
225	4.5	400	15.0
250	5.6		

قطر لوله رفت انبساط از رابطه  $ds = 15 + 1/5 \sqrt{\frac{H}{1000}}$  محاسبه می‌کنند.

که در آن «ds» قطر لوله رفت بر حسب میلی متر و «H» ظرفیت حرارتی دیگ بر حسب کیلو کالری بر ساعت است. مثال: قطر لوله رفت مخزن انبساط باز یک دیگ حرارت مرکزی به ظرفیت حرارتی ۱۹۹۰۰۰ کیلو کالری بر ساعت را تعیین کنید.

$$ds = 15 + 1/5 \sqrt{\frac{H}{1000}} \quad \text{پاسخ:}$$

$$ds = 15 + 1/5 \sqrt{\frac{199000}{1000}} \quad \text{و} \quad ds = 36 \text{ mm}$$

قطر لوله مناسب ۴۰ میلی متر یا  $1\frac{1}{4}$  اینچ خواهد بود.

محاسبه قطر لوله برگشت انبساط باز: در سیستم متریک

قطر لوله برگشت انبساط را از رابطه  $dr = 15 + \sqrt{\frac{H}{1000}}$  محاسبه می‌کنند که در آن dr قطر لوله برگشت بر حسب میلی متر است و «H» ظرفیت حرارتی دیگ بر حسب کیلو کالری بر ساعت است.

مثال: قطر لوله برگشت مخزن انبساط باز یک دیگ حرارت

به طور تجربی، حجم مخزن انبساط را در سیستم متریک از رابطه  $V = \frac{H}{500}$  به دست می‌آورند. که در آن «V» حجم مخزن انبساط بر حسب لیتر است. «H» ظرفیت حرارتی دیگ بر حسب کیلو کالری بر ساعت است.

انتخاب مخزن انبساط باز: پس از محاسبه حجم مخزن انبساط باز با استفاده از جدول یکی از کارخانه‌های سازنده، مخزن مناسب را انتخاب می‌کنیم. در شکل ۶-۸ و جدول ۵-۸ مشخصات مخازن انبساط باز از ۲۰۰ تا ۵۰۰۰ لیتر داده شده است.

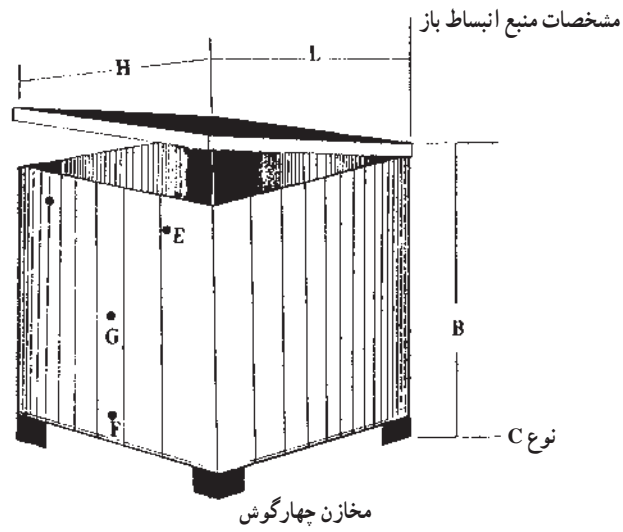
مثال: ظرفیت حرارتی یک دیگ ۱۹۹۰۰۰ کیلو کالری بر ساعت است. مشخصات مخزن انبساط مناسب برای آن را تعیین کنید.

$$\text{پاسخ: لیتر حجم مخزن} \quad V = \frac{199000}{500} = 398 \quad \text{و} \quad V = \frac{H}{500}$$

با مراجعه به جدول ۵-۸ مخزن انبساط ۴۰۰ لیتری برای این دیگ انتخاب می‌گردد.

محاسبه قطر لوله رفت انبساط باز: در سیستم «متریک»





شکل ۸-۶ - یک مخزن انبساط باز

مرکزی به ظرفیت ۱۹۹۰۰۰ کیلوکالری بر ساعت را تعیین کنید.

پاسخ: میلی متر ۲۹ و  $dr = 15 + \sqrt{\frac{H}{1000}}$  و  $dr = 15 + \sqrt{\frac{199000}{1000}}$

قطر لوله مناسب ۳۲ میلی متر یا  $1\frac{1}{4}$  اینچ خواهد بود.

جدول ۵-۸- مشخصات مخازن انبساط باز

قطر بوشن ها - اینچ			ضخامت ورق میلی متر	ابعاد مخزن - سانتی متر			ظرفیت لیتر
G	E	F		H	B	L	
۱	$1\frac{1}{4}$	$1\frac{1}{2}$	۳	۵۰	۵۰	۸۰	۲۰۰
۱	$1\frac{1}{4}$	$1\frac{1}{2}$	۳	۶۰	۶۰	۸۵	۳۰۰
۱	$1\frac{1}{4}$	$1\frac{1}{2}$	۳	۶۵	۷۰	۹۰	۴۰۰
۱	$1\frac{1}{4}$	$1\frac{1}{2}$	۳	۸۰	۶۵	۱۰۰	۵۰۰
$1\frac{1}{4}$	$1\frac{1}{4}$	۲	۳	۸۰	۷۵	۱۰۰	۶۰۰
$1\frac{1}{4}$	$1\frac{1}{4}$	۲	۳	۱۰۰	۸۰	۱۰۰	۸۰۰
$1\frac{1}{4}$	$1\frac{1}{4}$	۲	۳	۱۰۰	۱۰۰	۱۰۰	۱۰۰۰
$1\frac{1}{4}$	$1\frac{1}{4}$	۲	۳	۱۰۰	۱۰۰	۱۵۰	۱۵۰۰
$1\frac{1}{4}$	$1\frac{1}{4}$	۲	۳	۱۰۰	۱۰۰	۲۰۰	۲۰۰۰
۲	$1\frac{1}{4}$	$2\frac{1}{2}$	۳	۱۰۰	۱۲۵	۲۰۰	۲۵۰۰
۲	$1\frac{1}{4}$	$2\frac{1}{2}$	۴	۱۲۰	۱۲۵	۲۰۰	۳۰۰۰
۲	$1\frac{1}{4}$	$2\frac{1}{2}$	۴	۱۳۰	۱۲۵	۲۵۰	۴۰۰۰
۲	$1\frac{1}{4}$	$2\frac{1}{2}$	۴	۱۲۵	۱۵۰	۲۷۰	۵۰۰۰

- ۱- مواردی را که در نصب مخزن زیرزمینی باید رعایت شود بیان کنید.
- ۲- مخازن فولادی زیرزمینی چه نوع حفاظت الکتریکی باید داشته باشند؟
- ۳- لوله‌های مرتبط با مخزن زیرزمینی گازوئیل از چه قسمتی به آن متصل می‌گردند؟
- ۴- جنس مخزن گازوئیل را توضیح دهید.
- ۵- حداکثر گنجایش مخزن گازوئیل (که در محوطه خارج ساختمان و یا روی بام نصب می‌شود) به طور معمول چقدر است؟
- ۶- حداکثر گنجایش چند مخزن گازوئیل (که در محوطه خارج ساختمان و یا روی بام به طور موازی نصب می‌شوند) به طور معمول چه اندازه است؟
- ۷- شرایط نصب مخزن گازوئیل در خارج از ساختمان را بیان کنید.
- ۸- حداکثر گنجایش دو مخزن داخل ساختمان که یک مشعل را تغذیه می‌کنند، چقدر است؟
- ۹- حداکثر گنجایش چند مخزن داخل ساختمان که چند مشعل را تغذیه می‌کنند، چه اندازه است؟
- ۱۰- حداقل فاصله مخازن داخل ساختمان از مشعل دیگر چند متر است؟
- ۱۱- دهانه انتهایی لوله پُرکن و لوله هواکش مخازن داخل ساختمان، در چه نقطه‌ای از ساختمان باید قرار گیرد؟
- ۱۲- شرایط نصب مخازن داخل ساختمان را بنویسید.
- ۱۳- نصب لوله‌های شیشه‌ای یا پلاستیکی سطح نما برای مخازن چگونه است؟
- ۱۴- در سیستم مکشی تغذیه مشعل، برای جلوگیری از هوا گرفتن سیستم چه تدابیری باید اندیشیده شود؟
- ۱۵- حداکثر ارتفاع مکش گازوئیل چند متر باید باشد و چرا؟
- ۱۶- اتصال لوله‌های رفت و برگشت به مخزن گازوئیل در سیستم مکشی، چگونه است؟
- ۱۷- در انتهای لوله رفت داخل مخزن گازوئیل چه وسیله‌ای باید نصب شود؟ دلیل و طرز کار آن را شرح دهید.
- ۱۸- سیستم بندی تغذیه مشعل به طور معمول چند لوله‌ای اجرا می‌شود؟
- ۱۹- روش لوله کشی در سیستم بندی تغذیه مشعل چگونه است؟
- ۲۰- تراز محل اتصال لوله رفت در سیستم بندی تغذیه مشعل، نسبت به کف مخزن چگونه است؟
- ۲۱- حداکثر تراز سطح گازوئیل در سیستم بندی تغذیه مشعل داخل مخزن نسبت به تراز محور پمپ گازوئیل چه مقدار است؟
- ۲۲- در سیستم سیفونی تغذیه مشعل برای جلوگیری از هوا گرفتن سیستم چه تدابیری باید اندیشیده شود؟
- ۲۳- اتصال لوله‌های رفت و برگشت به مخزن گازوئیل در سیستم سیفونی تغذیه مشعل چگونه است؟
- ۲۴- در انتهای لوله رفت داخل مخزن گازوئیل، چه وسیله‌ای نصب می‌گردد؟ دلیل و طرز کار آن را شرح دهید.
- ۲۵- حداکثر تراز سطح گازوئیل داخل مخزن در سیستم سیفونی نسبت به تراز محور پمپ مشعل چه اندازه است؟
- ۲۶- فرمول محاسبه حجم مخزن گازوئیل را بنویسید و پارامترهای مختلف آن را توضیح دهید.
- ۲۷- برای یک ساختمان مسکونی که ظرفیت سوخت پاش مشعل آن ۸ کیلوگرم بر ساعت است مخزن گازوئیل را محاسبه و با استفاده از جدول کتاب انتخاب کنید. پاسخ: ۴۸۰۰ لیتر

- ۲۸- مخزن انبساط را شرح دهید.
- ۲۹- مخزن انبساط باز را تعریف کنید.
- ۳۰- ساختمان مخزن انبساط باز را شرح دهید.
- ۳۱- محل نصب مخزن انبساط باز را توضیح دهید.
- ۳۲- لوله کشی آب شهر مخزن انبساط باز را شرح دهید.
- ۳۳- لوله کشی های رفت و برگشت مخزن انبساط باز چگونه است؟
- ۳۴- لوله کشی های سرریز و هواکش مخزن انبساط باز را شرح دهید.
- ۳۵- وظیفه شیر فلکه بشقابی نصب شده در بین لوله های رفت و برگشت مخزن انبساط را توضیح دهید.
- ۳۶- روش علمی محاسبه حجم مخزن انبساط باز را شرح دهید.
- ۳۷- فرمول عملی محاسبه حجم مخزن انبساط باز را نوشته، پارامترهای آن را توضیح دهید.
- ۳۸- فرمول تعیین قطر لوله رفت و مخزن انبساط باز را بنویسید و پارامترهای آن را توضیح دهید.
- ۳۹- فرمول تعیین قطر لوله برگشت مخزن انبساط باز را بنویسید و پارامترهای آن را توضیح دهید.
- ۴۰- برای یک دیگ حرارت مرکزی به ظرفیت ۱۵۶۰۰۰ کیلوکالری بر ساعت مخزن انبساط باز را محاسبه کرده، انتخاب کنید و قطر لوله های رفت و برگشت آن را نیز تعیین کنید.
- پاسخ: حجم مخزن ۳۲۶ لیتر از مخزن ۴۰۰ لیتری استفاده می کنیم.
- $ds = 40 \text{ mm}$
- $dr = 32 \text{ mm}$