

### اجزای سیستم رادار

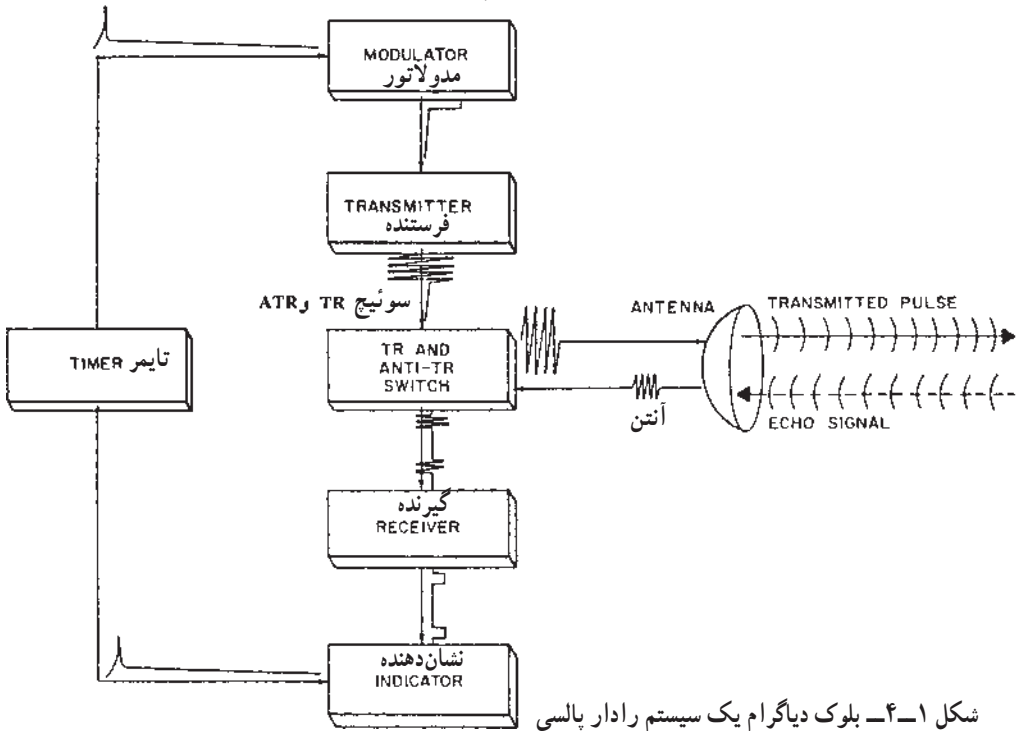
هدفهای رفتاری: از فراگیر انتظار می‌رود در پایان این فصل:

- ۱- بلوک دیاگرام یک سیستم رادار را ترسیم کرده، قسمت‌های مختلف آن را نام ببرد.
- ۲- کار فرستنده رادار را تشریح کند.
- ۳- کار گیرنده رادار را تشریح کند.
- ۴- کار آنتن رادار را تشریح کند.
- ۵- کار نشان‌دهنده رادار را تشریح کند.
- ۶- به طور عملی از سیستم رادار استفاده کند.

#### ۱-۴- بلوک دیاگرام سیستم رادار

سیستم‌های مختلف راداری اگرچه در جزئیات به لحاظ خصوصیات هر یک، تفاوت‌های زیادی با هم دارند، اما مشخصات اساسی تمام سیستم‌های پالسی مشابه هستند. بلوک دیاگرام نشان داده شده در شکل ۱-۴ مربوط به یک سیستم رادار پالسی بوده، شامل اجزای اصلی تشکیل‌دهنده یک سیستم رادار پالسی است. به طور کلی می‌توان گفت که یک سیستم رادار پالسی، همان‌گونه که در شکل ۱-۴ نیز مشخص است، از هفت قسمت مختلف تشکیل شده است که عبارتند از:

- ۱- تایمر (TIMER)؛
- ۲- فرستنده (TRANSMITTER)؛
- ۳- مدولاتور (MODULATOR)؛
- ۴- سیستم آنتن (ANTENNA SYSTEM)؛
- ۵- سوئیچ TR و anti-TR (TR and anti-TR SWITCH)؛
- ۶- گیرنده (RECEIVER)؛
- ۷- نشان‌دهنده (INDICATOR یا DISPLAY).



تایمر برای سینکرونیزه کردن (همزمان کردن یا همزمانی) فرستنده و مبنای زمان نشان‌دهنده رادار است.

فرستنده، پالسهای پر قدرتی تولید می‌کند که حاوی انرژی امواج راداری است و این امواج به گونه‌ای در سیستم هدایت می‌شوند که از طریق آنتن در فضا منتشر شوند.

مدولاتور با تولید یک پالس ولتاژ قوی و تغذیه آن به فرستنده سبب می‌شود تا پالسهای فرستنده شکل بگیرند.

مجموعه سیستم آنتن ضمن این که اطلاعات سمت هدف را مشخص می‌کند، به طور کلی دو منظور اساسی دارد که عبارتند از:

۱- انتشار انرژی امواج راداری که از خروجی فرستنده به آنتن تغذیه می‌شود. این انتشار یک جهتی بوده که با چرخش آنتن در نهایت در کلیه جهات منتشر خواهد شد.

۲- کشف و دریافت انرژی بازتابی از هدف و هدایت آن به سمت گیرنده رادار. اکثر سیستمهای رادار پالسی برای ارسال و دریافت پالس از یک آنتن استفاده می‌کنند.

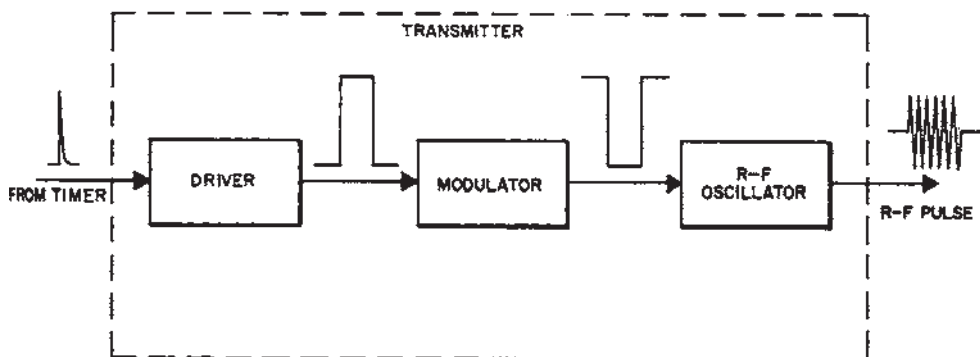
سوئیچهای TR و anti - TR (ATR) این امکان را به وجود می‌آورند که برای ارسال و دریافت پالس از یک آنتن مشترک استفاده کرد. این دستگاه که به طور عموم تحت عنوان سوئیچ TR (TRANSMIT - RECEIVE) نامیده می‌شود، همان دوپلکسور است و در عمل وقتی فرستنده کار می‌کند، گیرنده را از آنتن قطع کرده، آن را در مقابل انرژی بسیار زیاد امواج فرستنده محافظت می‌کند و برعکس در زمانی که گیرنده فعال می‌شود، گیرنده را به آنتن وصل کرده، اجازه نمی‌دهد انرژی امواج بازتابی وارد فرستنده بشوند.

گیرنده رادار پس از دریافت سیگنالهای بازتابی، آنها را تقویت کرده، پس از آشکارسازی و تقویت سیگنالهای اکوی هدف، آنها را جهت تصویرسازی به نشان‌دهنده ارسال می‌دارد. نشان‌دهنده رادار با دریافت اطلاعات مربوط به هدف از طریق گیرنده بر مبنای سیگنال هماهنگ کننده زمانی از تایمر، نمای تصویری از اطلاعات رادار را به وجود آورده به نمایش می‌گذارد.

## ۴-۲- فرستنده رادار (RADAR TRANSMITTER)

همان طوری که گفته شد، فرستنده تحت کنترل تایمر (زمان سنج رادار) مبادرت به تولید پالسهای بسیار قوی می‌کند. فرستنده برای تولید این پالسها از یک نوسان‌ساز فرکانس زیاد (High Frequency Oscillator) استفاده می‌کند که تحت عنوان مگنترون نامیده می‌شود. فرکانس تولید شده در مگنترون، طول موج امواج راداری را که در فضا انتشار می‌یابند تعیین می‌کند. از آنجا که فرکانس و طول موج رابطه عکس با یکدیگر دارند، هرچه فرکانس مگنترون بیشتر باشد، طول موج امواج منتشر شده کوتاهتر خواهد بود.

در شکل (۴-۲) بلوک دیاگرام ساده یک فرستنده رادار نشان داده شده است. همان طوری که مشاهده می‌شود، یک فرستنده از دو قسمت اساسی به شرح زیر تشکیل یافته است:



شکل ۴-۲- بلوک دیاگرام یک فرستنده رادار

۱- مدولاتور (MODULATOR) ؛

۲- مگنترون (MAGNETRON) ؛

علاوه بر مدولاتور و مگنترون که اساسی‌ترین قسمت‌های یک فرستنده راداری هستند، چون تایمر و همچنین دوپلکسور یا سوئیچ‌های TR و ATR در ارتباط نزدیک با فرستنده به کار گرفته می‌شود، از این رو در ادامه مطلب این دو قسمت نیز در قالب دستگاه‌های تشکیل دهنده فرستنده رادار تشریح خواهند شد.

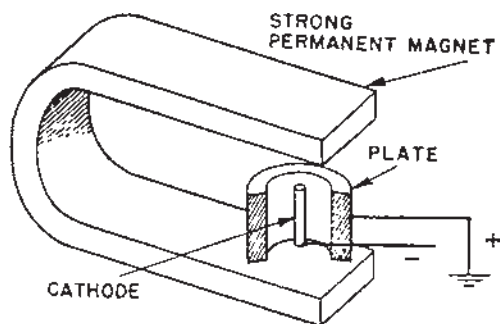
۱-۲-۴- مدولاتور (MODULATOR) - از مدولاتور در یک فرستنده برای تولید ولتاژ پالسی شکل قوی که مورد نیاز دستگاه مگنترون است، استفاده می‌شود. به مدولاتور در یک فرستنده رادار، مدار شکل دهنده پالس نیز می‌گویند که به عنوان یک مدار کنترل کننده تغذیه ولتاژ بسیار قوی به مگنترون عمل می‌کند. مدولاتور معمولاً در ورودی خود ولتاژ مستقیم (حدود ۶۰۰۰ ولت) را گرفته از طریق مدارهای شکل دهنده پالس و یک سوئیچ قطع و وصل که سرعت عمل آن هماهنگ با PRF رادار است، یک ولتاژ پالسی شکل بسیار زیاد (حدود ۲۴۰۰۰ ولت منفی) را به آند مگنترون (در قسمت بعدی توضیح داده خواهد شد) تغذیه می‌کند که این عمل در حقیقت همان روشن و خاموش شدن فرستنده است.

۲-۲-۴- مگنترون (MAGNETRON) - فرستنده یک نوسان‌ساز امواج راداری است که به وسیله مدولاتور روشن و خاموش (قطع و وصل) می‌شود. نوسان‌ساز به کار گرفته شده در رادار به لحاظ این که امواجی با فرکانس بسیار زیاد و پر قدرت تولید می‌کند، با سایر نوسان‌سازهای مورد استفاده در سیستم‌های مخابراتی و غیره تفاوت دارد. علت استفاده از فرکانس بالا در رادار، امکان تولید امواجی با طول موج پایین است تا در نتیجه از آنتنهای اندازه کوچک بتوان استفاده کرد. نوسان‌ساز مورد استفاده در فرستنده رادار تحت عنوان مگنترون نامیده می‌شود. در شکل (۳-۴) نمایی از یک مگنترون (نوع حفره‌ای) نشان داده شده است.

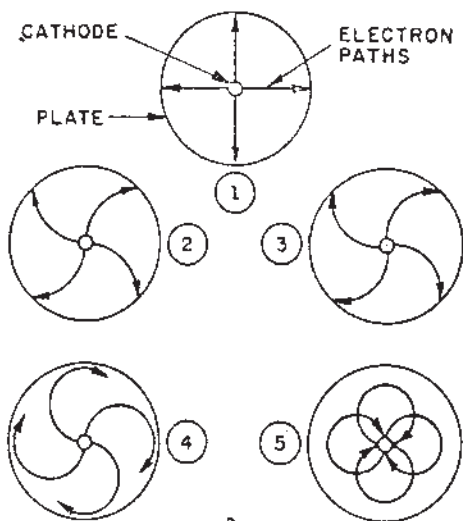


شکل ۳-۴- نمایی از یک مگنترون نوع حفره‌ای

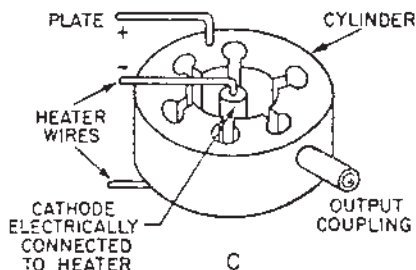
مگنترون یک دیود است که آند آن به زمین وصل شده است و کاتد آن نیز در طول مدتی که مگنترون نوسان می‌کند، به یک پتانسیل منفی بسیار زیاد وصل می‌شود (پتانسیل حاصل از مدولاتور). این دیود در یک میدان مغناطیسی قوی که به وسیله یک آهنربای دائم ایجاد شده است، قرار می‌گیرد. برای آشنایی مقدماتی با نحوه کار مگنترون به تصاویر شکل (۴-۴) دقت شود.



A  
MAGNETRON



B  
ELECTRON PATHS



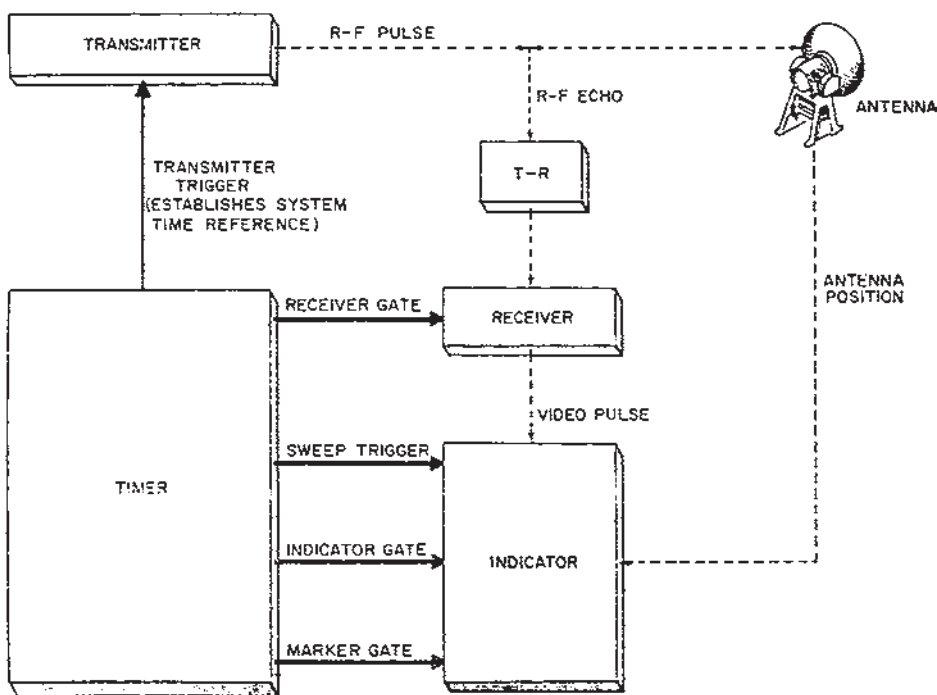
C  
شکل ۴-۴- نحوه کار یک مگنترون ساده

وقتی یک پالس منفی به کاتد وصل شده و میدانی وجود نداشته باشد، الکترونها در یک خط مستقیم از کاتد به سمت آند حرکت خواهد کرد. این عمل در تصویر شماره ۱ شکل (۴-۴) نشان داده شده است. با ایجاد یک میدان مغناطیسی ضعیف مسیر حرکت الکترونها انحناء پیدا کرده، میزان این انحناء با افزایش شدت میدان مغناطیسی بیشتر می شود تا در نهایت به حالتی درمی آید که الکترونها یک مسیر چرخشی را به دور خود طی کرده، دیگر به آند نمی رسد و از این رو هیچ جریانی نیز در آند جاری نمی شود. این مراحل در تصاویر شماره ۲ الی ۵ شکل (۴-۴) نشان داده شده است.

همان طوری که در تصویر C از شکل (۴-۴) مشاهده می شود، آند در یک مگنترون به صورت یک استوانه مسی بوده که سطح داخلی آن دارای حفره هایی منتهی به یک شیار است که به عنوان مدارهای رزونانس تنظیم شده عمل می کنند. حرکت دایره ای الکترونها از مقابل این حفره ها باعث می شود که یک جریان القایی در دیواره حفره ها ایجاد شود. انرژی تولید شده به وسیله مگنترون در حقیقت از میدانی که به وسیله این جریانهای القایی ایجاد می شود، به دست می آید. فرکانس موج به دست آمده بستگی به اندازه استوانه، شدت میدان مغناطیسی و اختلاف ولتاژ بین آند و کاتد دارد، این انرژی تولید شده در داخل مگنترون به وسیله یک پروب (PROBE) به خارج منتقل می شود و از طریق آنتن در فضا انتشار می یابد.

۳-۲-۴- تایمر (TIMER) - تایمر سیستم رادار، در حقیقت هماهنگ کننده زمانی کار قسمت های مختلف یک سیستم رادار است. با توجه به این که اساس اندازه گیری فاصله بر مبنای اندازه گیری زمان رفت و برگشت یک پالس به هدف است، عملکرد تایمر اهمیت خاص پیدا می کند. تایمر ضمن این که نقش اساسی در مشخص کردن میزان فرکانس تکرار پالس (PRF) دارد، مطمئن می شود که مدولاتور و نشان دهنده رادار با یک رابطه زمانی مشخص نسبت به یکدیگر عمل می کنند و نقطه شروع کار آنها را درست در لحظه ای که فرستنده پالس حاوی انرژی امواج راداری را تولید می کند؛ با ارسال پالسهایی که تریگر (TRIGGER) نامیده می شود آغاز می کند. بلوک دیاگرام یک سیستم رادار که در آن عملکرد تایمر به طور کلی مشخص شده است، در شکل (۴-۵) نشان داده شده است.

همان طوری که در شکل (۴-۵) مشاهده می شود، تایمر یک تریگر به فرستنده می دهد که شروع به ارسال امواج کند. با یک تأخیر زمانی (کمی بیش از عرض پالس یا زمان فرستندگی) با ارسال تریگر دیگری گیرنده را فعال کرده، در لحظه ارسال پالس نیز تریگری به نشان دهنده رادار می فرستد تا ضمن این که شروع به اندازه گیری زمان رفت و برگشت پالس کند، تصویر ویدئویی مناسبی را نیز به طور هماهنگ به نمایش درآورد.

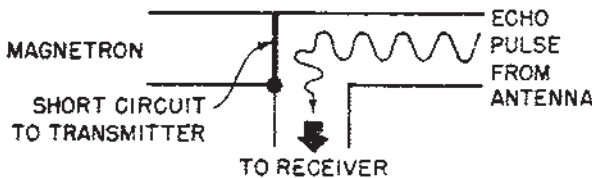
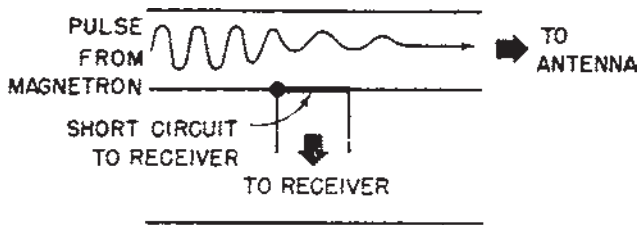


شکل ۴-۵ عملکرد تایمر در سیستم رادار

به طور خلاصه در تایمر زمانهای مورد لزوم در سیستم رادار ساخته می شود؛ بدین ترتیب که تریگرهایی که فرکانس آنها برابر PRF رادار است تولید شده در زمان مناسب به مدولاتور، نشان دهنده و گیرنده فرستاده می شود.

۴-۲-۴ سوئیچهای TR و ATR - در سیستم رادار وقتی از یک آنتن برای فرستنده و گیرنده استفاده می شود، به نحوی باید از ورود انرژی بسیار قوی فرستنده در زمان ارسال پالس به داخل گیرنده جلوگیری کرد؛ همچنین امکان اتصال آنتن به گیرنده را برای دریافت اکوهای بازتاب شده و ممانعت از ورود سیگنالهای دریافتی به قسمت فرستنده که سبب تضعیف سیگنال خواهد شد، فراهم کرد.

سوئیچ TR (TRANSMIT - RECEIVE) در مسیر گیرنده قرار گرفته از ورود پالسهای فرستنده به داخل گیرنده جلوگیری می کند؛ درحالی که سوئیچ (ANTI TRANSMIT - RECEIVE) (ATR) در مسیر فرستنده قرار گرفته جلوی فرستنده را مسدود می کند و سبب می شود گیرنده به آنتن وصل شود. سوئیچهای TR و ATR و نحوه عملکرد آنها به صورت تصویری در شکل (۴-۶) نشان داده شده است.



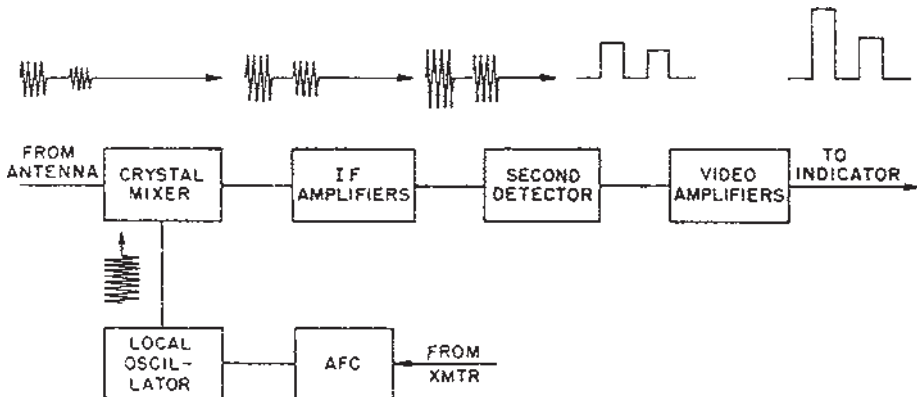
شکل ۴-۶- عملکرد سوئیچهای TR و ATR

مجموعه سوئیچهای TR و ATR از جمله سوئیچهای الکترونیکی بوده که تحت عنوان دوپلکسور (DUPLXER) نیز نامیده می شوند.

### ۴-۳- گیرنده رادار (RADAR RECEIVER)

گیرنده رادار، یک نوع خاص گیرنده سوپر هتروداین است. کار آن دریافت سیگنالهای بازتاب شده ضعیفی است که از طریق آنتن وارد گیرنده می شوند و پروسه کردن این سیگنال و درنهایت آشکارسازی پالسهای مربوط به اکوی هدف و تغذیه آن به نشان دهنده رادار.

بلوک دیاگرام یک گیرنده رادار در شکل (۴-۷) نشان داده شده است. سیگنالهای دریافتی به وسیله آنتن وارد یک مخلوط کننده شده در آن جا با سیگنال تولید شده به وسیله یک نوسان ساز محلی (LOCAL OSCILLATOR) مخلوط و تبدیل به سیگنالی می شود که دارای فرکانس ثابت و



شکل ۴-۷- بلوک دیاگرام یک گیرنده رادار



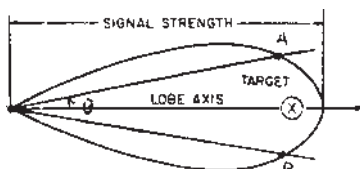
مشخصی به مراتب کمتر از فرکانس اولیه است. سیگنال ایجاد شده در تقویت کننده میانی (IF AMPLIFIER) تقویت می شود و سپس تحت آشکارسازی قرار می گیرد تا پالسهای مربوط به بازتاب اکو از هدف مشخص شده پس از تقویت جهت ایجاد تصویر ویدئویی به نشان دهنده رادار وارد شود. معمولاً فرکانس نوسان ساز محلی به گونه ای است که سیگنال خروجی از مخلوط کننده دارای فرکانس متوسط ۳۰-۶۰ مگاهرتز خواهد بود.

از نظر فیزیکی معمولاً فرستنده و گیرنده رادار در یک مجموعه دستگاهی قرار گرفته که تحت عنوان TRANSCEIVER نامیده می شود.

#### ۴-۴-۴- آنتن رادار (RADAR ANTENNA)

آنتنها به دو دسته عمومی تقسیم بندی می شوند: آنتنهای جهت دار یا جهتی (DIRECTIONAL ANTENNA) و آنتنهای تمام جهتی (OMNI). آنتنهای تمام جهتی انرژی یا امواج راداری را در کلیه جهات منتشر می کنند. کاربرد این نوع آنتنها به طور عمده در وسایل ارتباطی و جهت یابها است و بندرت در سیستمهای راداری مدرن مورد استفاده قرار می گیرند.

آنتنهای جهت دار امواج راداری را در جهت خاصی انتشار می دهند. شکل (۴-۸) فرم تشعشی یک آنتن جهت دار را نشان می دهد. ماکزیمم شدت تشعشع در مرکز پرتو یا لوب (LOBE) قرار دارد و به عبارت دیگر هر چه از محور مرکزی پرتو به طرفین برویم از شدت تشعشع کاسته خواهد شد. در نقاط A و B توان انتشار نصف توان ماکزیمم است؛ از این رو این نقاط را نقاط نیم توان (HALF POWER POINTS) گفته زاویه را عرض (یا پهنای) پرتو می نامند. معمولاً پهنای پرتو رادارها بین یک تا دو درجه و گاهی نیز تا چند درجه است.



شکل ۴-۸- فرم تشعشی یک آنتن جهت دار

کار یک سیستم آنتن عبارت است از انتشار امواج پراثری راداری که در قسمت فرستنده تولید و به شکلی به آنتن هدایت می شوند و نیز دریافت بازتاب سیگنالهای ارسالی پس از برخورد با موانع و هدفها و هدایت آن به سمت گیرنده رادار.

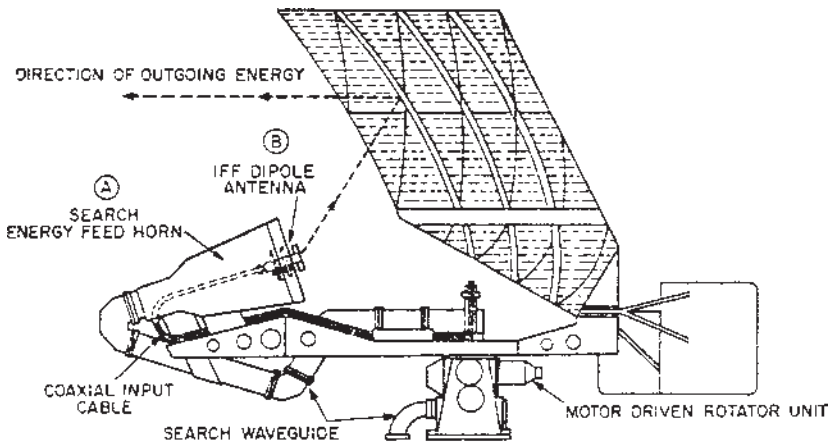
## ۱-۴-۴- ساختمان و اجزای سیستم آنتن — آنتنها از چند قسمت اصلی به شرح زیر

تشکیل می‌شوند :

- ۱- عنصر تشعشع کننده ؛
- ۲- منعکس کننده ؛
- ۳- سیستم چرخاننده آنتن ؛
- ۴- سیستم سینکروسمت ؛
- ۵- کنتاکت مخصوص نشان‌دهنده سمت سینه کشتی (یا خط سینه کشتی) —

(HEADING MARKER).

در شکل (۹-۴) تصویری از یک آنتن نشان داده شده است که در آن عنصر تشعشع کننده (FEED HORN)، منعکس کننده (REFLECTOR) و سیستم چرخاننده آنتن (ROTATOR UNIT) (MOTOR DRIVEN) مشاهده می‌شوند.



شکل ۹-۴- تصویری از یک آنتن رادار

عنصر تشعشع کننده — امواج را در فضا منتشر می‌کند و منعکس کننده، امواج منتشر شده را با توجه به شکل، اندازه و ابعاد خود شکل و فرم داده در جهت مورد نظر و به صورت منسجم ارسال می‌دارد. سیستم چرخاننده آنتن که به طور عموم از یک موتور الکتریکی با جعبه دنده مربوطه تشکیل شده است، وظیفه چرخش آنتن را به عهده دارد. چرخش آنتن معمولاً با سرعت مشخصی و به طور ۳۶۰ درجه است و از این رو پوشش کامل از نظر سمت خواهد داشت.

سیستم سینکروسمت به منظور انتقال سمت آنتن به نشان‌دهنده رادار به کار می‌رود و به وسیله آن می‌توان فهمید که در هر لحظه آنتن در چه سمتی قرار دارد.

بر روی صفحه نشان دهنده رادار معمولاً باید سمت سینه کشتی مشخص شود. برای این کار با تعبیه یک میکروسوئیچ در قسمت چرخشی آنتن به گونه‌ای عمل می‌کنند که وقتی آنتن رادار در چرخش خود به وضعیتی می‌رسد که به سمت سینه کشتی است، این سوئیچ عمل کرده، در نتیجه یک خط مشخص و روشنی بر روی صفحه نشان دهنده و در جهتی که همان سمت، راه کشتی است (و سینه کشتی در آن جهت است) نمایان شود.

به سیستم آنتن رادار SCANNER UNIT نیز می‌گویند. در شکل‌های (۴-۱۰، ۴-۱۱ و ۴-۱۲) تصاویری از آنتنهای رادارهای ناوبری نشان داده شده است.

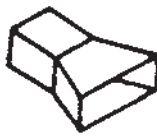


شکل ۴-۱۰ و ۴-۱۱- تصاویری از آنتن رادارهای ناوبری



شکل ۱۲-۴- تصویر از آنتن رادار ناوبری

**تشفیع کننده** - عنصر تشفیع کننده در رادارها یک رادیاتور (RADIATOR) بوقی شکل است. از آنجا که در رادار برای انتقال موج از فرستنده به آنتن از ویوگاید (در قسمت بعدی توضیح داده خواهد شد) استفاده می شود، نمی توان همانند سیستم آنتن دستگا‌های مخابراتی برای انتشار امواج از عناصر دیپول (DIPOLE) استفاده کرد؛ از این رو رادیاتورهای بوقی در قسمت انتهایی ویوگاید قرار دارند که برای انتشار امواج به کار می روند. چند نمونه از رادیاتورهای بوقی در شکل (۱۳-۴) نشان داده شده است. دهانه رادیاتورها به دو منظور گسترش می یابند. کنترل زاویه پرتو



RECTANGULAR  
چهارگوش



PYRAMIDAL  
هرمی

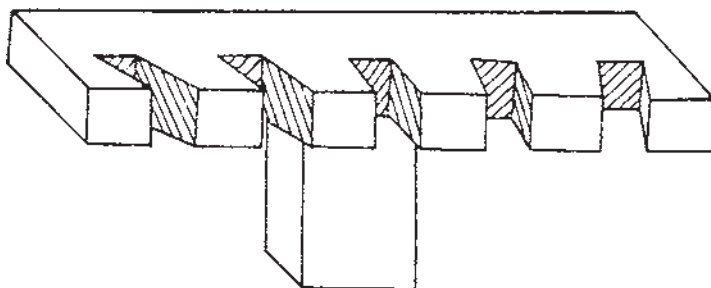


CONICAL  
مخروطی

شکل ۱۳-۴- رادیاتورهای بوقی

انتشار یکی از علل این امر است، چون میدانهای الکترومغناطیسی با همان زاویه ای که از رادیاتور بوقی خارج می گردند در فضا منتشر می شوند. همچنین جلوگیری از تشکیل امواج ساکن در داخل ویوگاید که منجر به کاسته شدن از توان خروجی فرستنده می شود، دلیل دوم برای شکل بوقی مانند دهانه ویوگاید است.

نوع دیگر منتشرکننده امواج در فضا ویوگاید شیاردار است. در این روش یک ویوگاید به طور افقی به انتهای ویوگاید اصلی که از فرستنده وارد آنتن می‌شود، وصل شده در قسمت جلویی این ویوگاید چند شیارد ایجاد می‌شود تا امواج بتوانند از این شیارها خارج شده در فضا منتشر شوند. این نوع تشعشع کننده در آنتن رادارهای ناوبری کاربرد زیاد دارد. تصویری از یک ویوگاید شیاردار در شکل (۱۴-۴) نشان داده شده است.

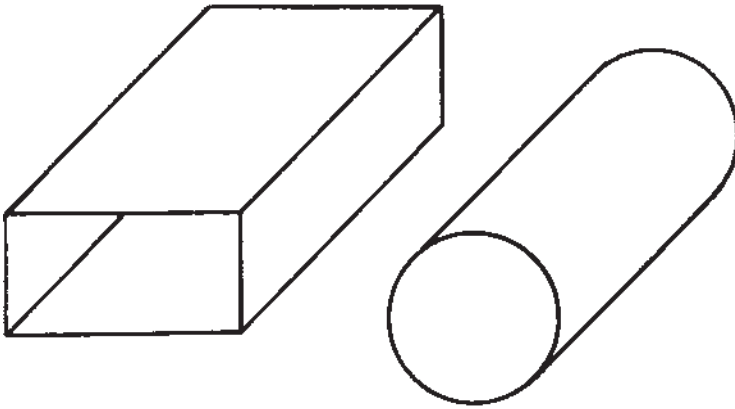


شکل ۱۴-۴- تصویری از یک ویوگاید شیاردار

در آنتن رادارهای انتهای ویوگاید که بوقی شکل است؛ به منظور جلوگیری از نفوذ آب باران، رطوبت هوا و گرد و غبار به داخل ویوگاید، به وسیله ورقه نازک فلزی پوشیده شده است. این روکش مخصوص باید همواره تمیز و عاری از هرگونه نمک‌زدگی، دوده و غبار باشد، چه در این صورت مقداری از انرژی پالس ارسالی و اکوی بازتابی جذب این روکش شده بر عملکرد رادار اثر نامطلوب خواهد داشت.

۲-۴-۲- ویوگاید (Wave Guide) - ویوگاید یا موج‌بر، نوعی کانال هادی موج است که امواج راداری تولید شده در فرستنده را به سمت آنتن رادار هدایت می‌کند. برخلاف سیستمهای ارتباطی که برای انتقال امواج رادیویی به آنتن از خطوط انتقال معمولی (کابل کواکسیال) استفاده می‌کنند، در سیستمهای راداری برای انتقال امواج راداری موجود در باند میکروویو و به لحاظ قدرتهای بالا، لازم است از نوعی خط انتقال استفاده شود که قادر به تحمل قدرتهای بسیار زیاد با کمترین تلفات باشد.

ویوگاید نوعی لوله فلزی توخالی با سطح مقطع مستطیل شکل یا دایره است که در آنها انرژی امواج راداری از طریق میدانهای الکترو مغناطیسی انتقال می‌یابد. موج‌برها در فرکانسهای میکروویوی به لحاظ تلفات کمی که ایجاد می‌کنند، برخطوط انتقال معمولی مزیت و برتری دارند و این امر کاربرد موج‌برها را در سیستمهای راداری افزایش می‌دهد. در شکل (۱۵-۴) تصویری از موج‌برهای با سطح مقطع مستطیلی و دایره‌ای نشان داده شده است.



شکل ۱۵-۴- موج‌برهای بامقطع دایره‌ای و مستطیلی

#### ۵-۴- نشان‌دهنده رادار (RADAR DISPLAY)

نشان‌دهنده رادار دستگاهی است که بازتاب دریافت شده از هدف و سایر موانع را به صورت نقاطی روشن روی صفحه‌ی یک لامپ اشعه‌ کاتودیک یا CRT (CATHODE RAY TUBE) نشان می‌دهد. نمایی از یک صفحه‌ی نشان‌دهنده رادار در شکل (۱۶-۴) نشان داده شده است.



شکل ۱۶-۴- تصویری از یک نشان‌دهنده رادار

۱-۵-۴- روشهای نشان دهنده - خروجی یک گیرنده رادار را می توان به چند طریق

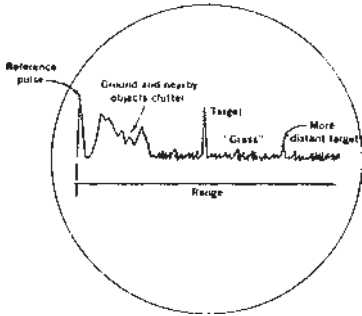
نشان داد که سه روش زیر متداولترین آنها است :

۱- مدولاسیون انحراف در یک صفحه لامپ اشعه کاتدی به صورت اسکوپ A ؛

۲- مدولاسیون شدت یک لامپ اشعه کاتدی به صورت نشان دهنده موقعیت نقشه (PPI) ؛

۳- تغذیه مستقیم به کامپیوتر برای نشان دادن سایر

اطلاعات اضافی مانند ارتفاع و سرعت با انجام محاسبات لازم.



اسکوپ A (ASCOPE) - چنان که در شکل

(۱۷-۴) مشاهده می شود، عملکرد این نوع نشان دهنده شبیه به کار یک اسیلوسکوپ معمولی است.

شکل ۱۷-۴- نشان دهنده اسکوپ A

با اعمال یک شکل موج جارو مانند یک جریان دنداناره ای به صفحات انحراف افقی

CRT اشعه الکترونی به آهستگی از چپ به راست حرکت می کند و سپس به نقطه شروع برمی گردد.

زمان برگشت بسیار سریع و با حذف اشعه همراه است ؛ از این رو حرکت برگشت اشعه مشاهده

نمی شود. در غیاب سیگنال دریافتی در اثر بازتابهای هدف یا هر مانعی دیگر، نشان دهنده همانند یک

اسیلوسکوپ، یک خط افقی را نشان می دهد. خروجی آشکار شده گیرنده رادار به صفحات انحراف

عمودی اعمال شده در نتیجه متناسب با خروجی گیرنده، انحراف در خط افقی ایجاد خواهد شد.

شکل (۱۷-۴) موج دنداناره ای اعمال شده به صفحات انحراف افقی با پالسهای ارسالی به وسیله

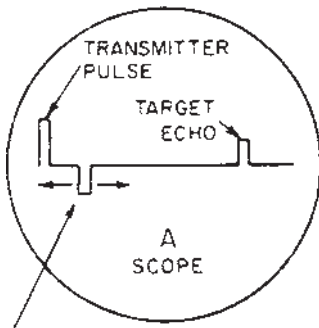
فرستنده، همزمان (سینکرون) بوده عرض صفحه CRT متناظر

با زمان بین پالسهای همجوار است ؛ در نتیجه فاصله انحرافات

در اشعه افقی از نقطه شروع اشعه در سمت چپ، متناسب با

فاصله هدف خواهد بود. این موضوع در شکل (۱۸-۴)

به روشنی به تصویر درآمده است.



اولین تک پالس در سمت چپ صفحه مربوط به پالس

ارسالی به وسیله فرستنده است که در اثر تریگر ارسالی از

طریق مدولاتور ایجاد می شود. پالس بعدی که کمی ضعیفتر

شکل ۱۸-۴- نشان دهنده اسکوپ A

و به صورت عمودی به طرف بالا ظاهر می شود، مربوط به اکوی یک هدف است. فاصله این پالس از تک پالس موجود که به عنوان مبنا به شمار می رود، در حقیقت فاصله هدف خواهد بود. پالس منفی نشان داده شده در شکل (۱۸-۴) مربوط به فاصله سنج است. با حرکت دادن این پالس به وسیله دستگیره‌ای که به همین منظور وجود خواهد داشت، می توان این پالس را بر روی پالس هدف منتقل کرد و به این ترتیب فاصله هدف را بر روی یک نشانگر خواند.

**نشان دهنده موقعیت نقشه** — در این نوع نشان دهنده، نقشه کاملی از منطقه موجود در اطراف کشتی خودی تا فاصله‌ای که برابر مشخصات رادار مورد استفاده باشد، نشان داده می شود. به همین سبب به این نوع نشان دهنده PLAN POSITION INDICATOR یا PPI می گویند.

اکوی تولید شده به وسیله هرمانعی (از جمله هدف)، به وسیله گیرنده تبدیل به پالس الکتریکی می شود. این پالس در لامپ تصویر CRT به شرحی که در ذیل بیان خواهد شد، قابل رؤیت می شود. آنتن از طریق رابط الکتریکی به سیم پیچهایی که در گلوگاه لامپ تصویر (CRT) قرار دارند، متصل است و چرخش این سیم پیچها با گردش آنتن کاملاً همزمان است. سیم پیچهای منحرف کننده همانند یک لامپ اسپیلوسکوپ به وسیله جریان دندانه‌اره‌ای تغذیه می شوند. هر سیکل جریان دندانه‌اره‌ای به طور دقیق در لحظه ارسال پالس به وسیله فرستنده شروع می شود. در این وضعیت پرتو الکترونی نه تنها از مرکز صفحه به طرف لبه صفحه تصویر حرکت می کند، بلکه به طور دایم حرکت دورانی حول لامپ خواهد داشت. درخشندگی در هر نقطه صفحه، نشان دهنده وجود یک مانع در مسیرانتشار پالس فرستنده است که منجر به ایجاد بازتاب شده و این بازتاب پس از دریافت به وسیله گیرنده و تبدیل به پالس الکتریکی، در لامپ تصویر وارد شده، نقاط نورانی را بر روی صفحه بوجود می آورند. اکوی هدفها که به وسیله نقاط نورانی نشان داده می شوند، به گونه‌ای تصویر می شوند که موقعیت نقاط متناظر با موقعیت فیزیکی هدف از نظر سمت و فاصله آن برابر با فاصله شعاعی از مرکز تا نقطه نورانی مورد نظر است.

قسمت درونی صفحه تصویر با ماده‌ای (فسفر) پوشیده شده است که خاصیت پس تابشی دارد. چنانچه از این خاصیت استفاده نمی شد، هر اکو پس از ظاهر شدن بر روی صفحه تصویر به سرعت محو و از بین می رفت و دوباره پس از یک گردش دیگر آنتن بر روی صفحه ظاهر می شد. خاصیت پس تابشی صفحه تصویر باید به اندازه‌ای باشد که حداقل پس از یک دور گردش کامل آنتن رادار، اکوی مزبور همچنان تابش خود را حفظ کند.

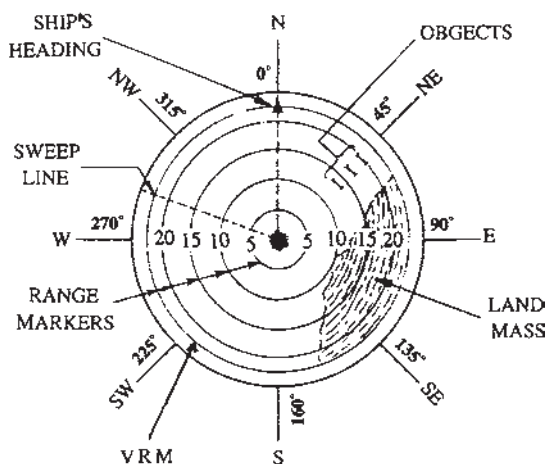
**آشکارسازی اتوماتیک هدف** — در این روش خروجی گیرنده‌های رادار به کامپیوتر و سیستمهای پروسه کردن و تجزیه و تحلیل اطلاعات داده شده تا اطلاعات مربوط به هدف را در



نشانگرهای مربوط به نمایش درآوردند. در این روش اپراتورهای رادار نقشی در کشف و کسب اطلاعات هدف با بررسی نشان‌دهنده رادار ندارد و مراحل مختلف به طور اتوماتیک انجام می‌پذیرد.

**۲-۵-۴- اکوی امواج دریا (SEA ECHO)** - امواج آبهای اطراف کشتی نیز اکوهایی بر روی صفحه رادار تولید می‌کنند که به طور عمده از اکوی سایر کشتیها ضعیفتر هستند. به این اثر، اکوی موج دریا (SEA CLUTTER یا SEA ECHO) می‌گویند. این اکوها روشنایی مستمری بر روی صفحه رادار ندارند و به صورت نقاط یا لکه‌های کوچکی در تمام سطح صفحه رادار به طور موقتی نمودار می‌شوند. اکوی امواج نزدیک به کشتی به طور طبیعی قویتر از اکوهای امواج دور دست است. مقدار این اکوها همچنین بستگی به وضعیت سطح آب دارد. معمولاً حداکثر بردی که این اکوها قابل رؤیت هستند، حدود ۳ الی ۴ مایل است. در بردهای نزدیکتر، اکوهای امواج به قدری قوی هستند که اغلب صفحه رادار را اشباع می‌کنند؛ به همین جهت در این شرایط تشخیص اکوها امکانپذیر نخواهد بود.

**۳-۵-۴- دواير فاصله (RANGE RINGS)** - بر روی صفحه نشان‌دهنده PPI دایره‌های متحدالمرکزی به فواصل یکسان در اثر شعاع روبش ایجاد می‌شود. به این دایره‌ها، دواير فاصله می‌گویند. هر دایره نشانگر فاصله معینی بر روی صفحه رادار است. در شکل (۱۹-۴) نمایی از یک صفحه رادار نوع PPI به همراه خط سینه کشتی (SHIPS HEADING MARKER)، دواير فاصله (RANGE RINGS) و دایره متغیر تعیین فاصله (VARIABLE RANGE MARKER) نشان داده شده است. در این شکل فاصله هر دایره ۵ مایل و ماکزیمم فاصله‌ای که این صفحه به نمایش درمی‌آورد، ۲۵ مایل است.



شکل ۱۹-۴- تصویر صفحه نشان‌دهنده PPI

#### ۴-۵-۴- دایره متغیر تعیین فاصله (VARIABLE RANGE MARKER) — این

دایره همانند دواير فاصله بر روی صفحه PPI تشکیل می‌شود؛ با این تفاوت که موقعیت ثابت نبوده به وسیله یک دستگیره قابل کنترل است. از این دایره برای اندازه‌گیری فاصله هدف یا هر مانع دیگری استفاده می‌شود. طرز عمل به این ترتیب است که با چرخاندن دستگیره مربوط به نحوی اقدام می‌کنیم که این دایره بر روی هدف مورد نظر قرار گیرد؛ سپس فاصله هدف را از روی نشانگر فاصله که در قسمت بالای نشان‌دهنده رادار موجود است، می‌توان به دست آورد. دایره متغیر تعیین فاصله در شکل (۴-۱۹) نشان داده شده است.

#### ۴-۵-۵- کلیدهای کنترلی صفحه نشان‌دهنده — صفحه نشان‌دهنده رادار یا کنسول

رادار تعدادی کلید کنترلی دارد که با به کارگیری آنها می‌توان از مجموعه سیستم رادار و خود کنسول بهره‌برداری کرد. این کلیدها در انواع کنسولها ممکن است متفاوت باشند، اما تعدادی از این کلیدها که بر روی صفحه کلیه کنسولهای رادار وجود دارند، به شرح زیر هستند:

۱- کلید اصلی روشن و خاموش کردن سیستم رادار

۲- سوئیچ تنظیم کننده FOCUS

۳- سوئیچ تنظیم کننده BRILLIANCE

۴- سوئیچ تنظیم کننده RECEIVER GAIN

۵- سوئیچ تنظیم کننده VIDEO GAIN

۶- سوئیچ SEA ECHO SUPPRESSION (یا ANTI SEA / CLUTTER)

۷- سوئیچ ANTI - CLUTTER RAIN / SNOW

۸- سوئیچ انتخاب عرض پالس (پهنای پالس)

۹- سوئیچ انتخاب فاصله (RANGE SWITCH)

۱۰- سوئیچ مربوط به دواير تعیین فاصله (RANGE RINGS)

۱۱- سوئیچ مربوط به دایره متغیر تعیین فاصله (VARIABLE RANGE MARKER)

۱۲- سوئیچ مربوط به خط سینه‌کشتی (HEADING MARKER)

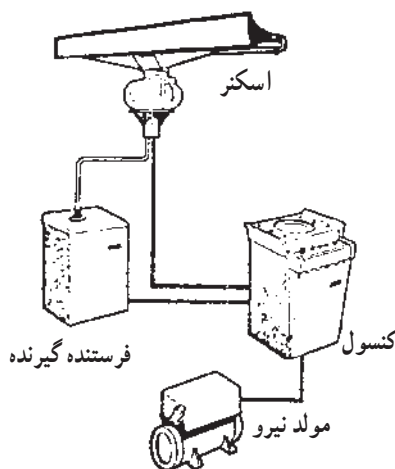
۱۳- سوئیچ مربوط به شدت نور (DIMMER)

۱۴- صفحه نشانگر سمت (CURSOR)

#### ۴-۶- کاربری سیستم رادار

استفاده از سیستم رادار که امروزه به صورت متداول تقریباً بر روی انواع شناورها نصب

می‌شود، مستلزم آشنایی عملی با یک سیستم رادار است. بر روی شناورها معمولاً یک سیستم رادار به شرح شکل (۲۰-۴) قرار گرفته است. موتور ژنراتور و رگولاتور ولتاژ مربوطه برای تأمین برق مورد نیاز سیستم رادار است. فرستنده و گیرنده (TRANSCIEVER) به صورت یک یونیت شامل مدولاتور، مگنترون و قسمتی از گیرنده است. در برخی از انواع رادار فرستنده و بخشی از گیرنده در سیستم آنتن قرار دارد و سایر قسمتهای دیگر گیرنده نیز در داخل کنسول رادار نصب می‌شود. قسمت کنسول رادار که شامل لامپ تصویر و کلیدهای کنترلی است، معمولاً در اتاق سکان، پل فرماندهی یا هر مکان مناسب دیگری که استفاده کننده اشراف کاملی بر سطح دریای جلوی کشتی داشته باشد (در خصوص رادارهای ناوبری)، نصب می‌شود.



شکل ۲۰-۴- تصویری از یک سیستم رادار

۱-۶-۴- کاربرد کلیدهای کنترلی - آشنایی با کاربرد هر یک از کلیدهای کنترلی برای کسانی که به نحوی با رادار سر و کار دارند، ضرورت دارد. این اطلاعات معمولاً به طور مشروح در کتب راهنمای فنی رادار مربوطه ذکر شده است. در این جا به طور خلاصه کاربرد کلیدهای کنترل عمده و مهم را شرح می‌دهیم. تصویری از یک کنسول رادار که کلیدهای کنترلی آن در دو طرف صفحه نشان دهنده رادار تعبیه شده‌اند، در شکل (۲۱-۴) نشان داده شده است.

کلید (POWER SWITCH) - این کلید معمولاً سه وضعیتی بوده و برای روشن و خاموش کردن دستگاه رادار به کار می‌رود. سه وضعیت این کلید عبارتند از :

- ۱- حالت خاموش (OFF) ؛
- ۲- حالت آماده بهره برداری (STAND - BY) ؛
- ۳- حالت روشن (ON) .

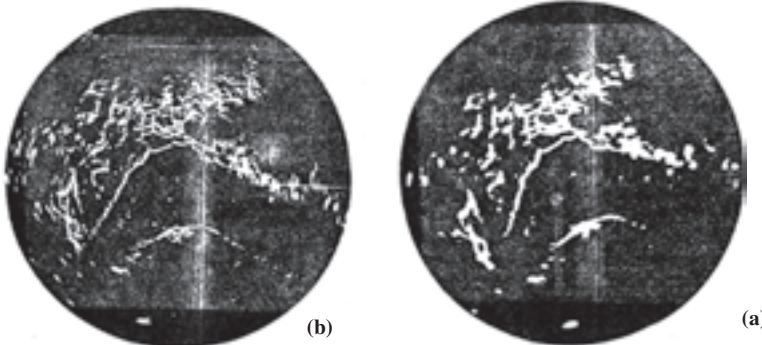


شکل ۲۱-۴- تصویری از یک کنسول رادار نوع ایستاده

در وضعیت *STAND - BY*، دستگاه به حالت آماده بوده اما هیچ گونه انتشار موج صورت نمی‌گیرد.

سوئیچ تنظیم *FOCUS* - با این سوئیچ می‌توان تمرکز کانونی الکترونها را تنظیم کرد تا تصویر حاصل بر روی صفحه PPI از وضوح خوبی برخوردار باشد. عملکرد این سوئیچ در شکل ۲۲-۴ نشان داده شده است.

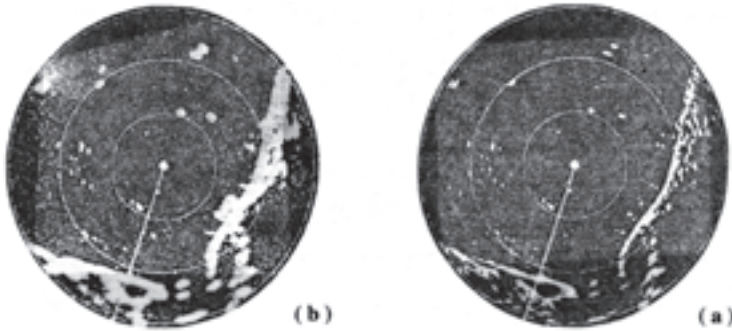
سوئیچ تنظیم *BRILLIANCE* - درخشندگی صفحه تصویر را می‌توان به وسیله این سوئیچ تنظیم کرد و به حد مطلوب رسانید. شفافیت تمام صفحه تصویر و همچنین دایره‌های ثابت و متغیر فاصله، بستگی به نحوه تنظیم این سوئیچ دارد. شفافیت مطلوب زمانی حاصل می‌شود که خط روبش



شکل ۲۲-۴- تصویر (a) صفحه نشان دهنده قبل از تنظیم *FOCUS*، تصویر (b) پس از تنظیم *FOCUS*

در مرحله نزدیک به محو شدن قرار گیرد.

**سوئیچ تنظیم RECEIVER GAIN** — با این سوئیچ می توان میزان تقویت کنندگی گیرنده رادار را به نحوی تنظیم کرد که تصویر مطلوبی را داشته باشیم. در سیستم رادار سیگنالهای مزاحم یا پارازیت به صورت نقاط تصویری و با شفافیت غیر همگون، در تمام صفحه تصویر پراکنده می شوند که در اصطلاح به این وضعیت GRASS می گویند. اگر میزان تقویت درگیرنده زیاد باشد، اکوهای GRASS روشنتر می شود، تا حدی که گاه تشخیص اکوهای واقعی بر روی صفحه رادار غیر ممکن می شود. این سوئیچ باید به گونه ای تنظیم شود که اکوهای GRASS ضعیف بوده، مزاحمتی برای کاربر رادار ایجاد نکند. عملکرد این سوئیچ در شکل (۲۳-۴) نشان داده شده است. در تصویر (a) میزان تقویت مناسب است، اما در تصویر (b) تقویت بیش از حد است.



شکل ۲۳-۴ — عملکرد سوئیچ RECEIVER GAIN

**سوئیچ انتخاب عرض پالس (PULSE - WIDTH SELECTOR)** — با این کلید می توان عرض پالس مورد نظر را انتخاب کرد. معمولاً دو وضعیت برای این کلید وجود دارد که عبارتند از:

۱- LONG PULSE

۲- SHORT PULSE

**سوئیچ انتخاب فاصله** — این یکی از سوئیچهای مهم در کنسول رادار است. به وسیله این سوئیچ می توان شعاع ناحیه تحت پوشش صفحه رادار را تغییر داد. معمولاً این سوئیچ در هفت وضعیت برد ثابت ( $\frac{3}{4}$ ،  $1\frac{1}{4}$ ، ۳، ۶، ۱۲، ۲۴ و ۴۸ مایل) می تواند قرار بگیرد. برای مثال، اگر برد ۲۴ مایل انتخاب شود تنها هدفهایی که حداکثر فاصله آنها ۲۴ مایل است، بر روی صفحه رادار ظاهر خواهند شد یا به عبارتی شعاع صفحه رادار ۲۴ مایل است.

**صفحه نشانگر سمت (CURSOR)** — سمت اکوهای موجود بر روی صفحه رادار به وسیله

چرخش صفحه نشانگر سمت (CURSOR) و قرار دادن خط شعاعی مبنا بر روی هدف قابل تعیین است. با چرخاندن دستگیره مربوط می‌توان این صفحه را به حرکت درآورد تا قطر صفحه نشانگر به‌طور دقیق بر روی اکوی مورد نظر که تعیین سمت آن مدنظر است، قرار گیرد. در این وضعیت سمت هدف از روی درجه‌بندی دور صفحه خوانده می‌شود.

۲-۶-۴- نحوه روشن کردن رادار- روش روشن کردن و تنظیم هرنوع خاصی از رادارها در کتابچه‌ای که همراه خود دستگاه ارائه می‌شود، نگارش شده است که ضرورت دارد قبل از بهره‌برداری از سیستم رادار مورد مطالعه قرار گیرد. موارد مهمی که باید در هنگام روشن کردن سیستم رادار رعایت کرد، به شرح زیر هستند:

۱- حصول اطمینان از این که آنتن می‌تواند آزادانه چرخش کند و مانعی بر سر راه آن وجود ندارد.

۲- مطمئن شوید که کلیدهای کنترلی مربوط به محو اکوی امواج، شفافیت و تقویت‌گیرنده در وضعیت حداقل قرار گرفته باشد.

۳- برای روشن کردن رادار برابر دستورالعمل کتاب راهنمای مربوطه عمل کنید.

۳-۶-۴- ایمنی- سلولهای زنده بدن قادر به جذب یک حد مجاز از امواج رادیویی هستند. این عمل باعث افزایش درجه حرارت بدن می‌شود و البته ممکن است اثرات نامطلوب نیز به همراه داشته باشد. تشعشع امواج الکترومغناطیسی در محدوده باند فرکانسی رادار به وسیله آنتنها، هر چند که قادر به کشتن افراد نیست، اما ایجاد جراحات و سوانح قابل تصور است. شدت سیگنالهای راداری که به ایجاد اثرات سوء منجر شود، بالا است؛ از این رو تنها رادارهای بسیار پر قدرت، نظیر رادارهایی که برای کشف موشکهای قاره‌پیما در بردهای زیاد به کار می‌رود، می‌توانند خطرناک باشند، البته آن هم در فاصله‌های نزدیک به رادار.

رادارهایی که برای موارد عادی به کار گرفته می‌شوند به‌طور عمده بی‌خطر هستند، مگر این که سلولهای زنده بدن به‌طور مستقیم در معرض انتشار امواج راداری ساطع شده از آنتن و در فاصله چند فوتی از آن قرار گرفته باشند.

ولتاژهای RF ممکن است در اشیاء فلزی زمین نشده، نظیر مهارهای سیمی یا نردبانها، جریانهای القایی به وجود آورد؛ از این رو ممکن است اشخاصی که در آن زمان با این اشیاء در تماس باشند، شوک دریافت کرده و به سویی پرت شوند. به همین منظور لازم است قبل از نزدیک شدن و کار بر روی آنتنها، احتیاطهای لازم ایمنی را به عمل آورده، مطمئن شویم دستگاه مربوطه خاموش است. مهارها، کابلها و نردبانها باید دارای اتصال به زمین باشند. در هنگام کار در ارتفاع حتماً از

کمر بند ایمنی استفاده کرده از قرار دادن مواد قابل اشتعال در نزدیکی و در مسیر انتشار امواج RF خودداری شود.

چشمان انسان نسبت به حرارت ایجاد شده در اثر جذب بیش از حد امواج رادیویی حساس است؛ از این رو هیچ گاه نباید به طور مستقیم به انرژی RF تشعشعی نگاه کرد. در ضمن ارگانهای حیاتی بدن نیز به این حرارت حساس هستند و به منظور حفظ سلامتی نباید به طور مستقیم در مسیر تشعشع آنها ایستاد.

آنها و خطوط انتقال به طور عموم دارای یک محدوده خطر انرژی RF هستند که به وسیله خطوط قرمز مشخص شده است و در موقع انتشار نباید در داخل این محدوده‌ها ایستاد.

### پرسش

- ۱- بلوک دیاگرام یک سیستم رادار را کشیده قسمت‌های مختلف آن را نام ببرید.
- ۲- کار مدولاتور را بیان کنید.
- ۳- عمل دوپلکسور یا سوئیچ T - R را با رسم شکل شرح دهید.
- ۴- قسمت‌های مختلف یک فرستنده رادار را نام برده، کار هر یک را به طور خلاصه بیان کنید.
- ۵- اساس کار یک مگنترون رادار را شرح دهید.
- ۶- آند مگنترون معمولاً به چه شکلی و از چه جنسی است؟
- ۷- تایمر رادار به چه قسمت‌های دیگر سیستم رادار تریگر ارسال می‌دارد؟
- ۸- کار مخلوط کننده در قسمت گیرنده رادار را شرح دهید.
- ۹- علت استفاده از فرکانسهای بالا در رادار را بیان کنید.
- ۱۰- انواع آنها را نام ببرید.
- ۱۱- در رادارهای ناوبری از چه نوع راداری استفاده می‌شود؟
- ۱۲- قسمت‌های مختلف یک آنتن را نام ببرید.
- ۱۳- ویوگاید را تشریح کنید.
- ۱۴- از طریق نشان دهنده نوع A چه اطلاعاتی به دست می‌آید؟
- ۱۵- به وسیله صفحه نشان دهنده نوع PPI چگونه سمت هدف را تعیین می‌کنیم؟
- ۱۶- کاربرد سوئیچ کنترلی VARIABLE RANGE MARKER را تشریح کنید.