

بِسْمِ اللّٰهِ الرَّحْمٰنِ الرَّحِیْمِ

# ماشین آلات سرامیک

رشته سرامیک

زمینه صنعت

شاخه آموزش فنی و حرفه ای

شماره درس ۲۵۰۹

|         |   |
|---------|---|
| ۶۶۶     | رستم خانی، محمد (تألیف فصل ششم توسط کمیسیون تخصصی رشته سرامیک)                      |
| م ۴۸۹ ر | ماشین آلات سرامیک / مؤلف: محمد رستم خانی. - تهران: شرکت چاپ و نشر کتاب های          |
| ۱۳۹۴    | درسی ایران، ۱۳۹۴.   |
| ۹۹ص.    | :مصور. - (آموزش فنی و حرفه ای؛ شماره درس ۲۵۰۹)                                      |
|         | متون درسی رشته سرامیک، زمینه صنعت.  |
|         | برنامه ریزی و نظارت، بررسی و تصویب محتوا: کمیسیون برنامه ریزی و تألیف کتاب های درسی |
|         | رشته سرامیک دفتر تألیف کتاب های درسی فنی و حرفه ای و کاردانش وزارت آموزش و پرورش.   |
|         | ۱. سرامیک - ماشین آلات. الف. ایران. وزارت آموزش و پرورش. دفتر تألیف کتاب های درسی   |
|         | فنی و حرفه ای و کاردانش. ب. عنوان. ج. فروست.  |

همکاران محترم و دانش آموزان عزیز :

پیشنهادات و نظرات خود را درباره محتوای این کتاب به نشانی  
تهران - صندوق پستی شماره ۴۸۷۴/۱۵ دفتر تألیف کتاب‌های درسی فنی  
و حرفه‌ای و کاردانش، ارسال فرمایند.

info@tvoccd.sch.ir

پیام‌نگار (ایمیل)

www.tvoccd.sch.ir

وب‌گاه (وب‌سایت)

این کتاب با توجه به برنامه سالی - واحدی و براساس نظرات هنرآموزان رشته سرامیک  
سراسر کشور، توسط کمیسیون تخصصی رشته سرامیک، در تابستان ۸۴ بررسی، اصلاح و  
فصل ششم به آن اضافه گردید.

وزارت آموزش و پرورش

سازمان پژوهش و برنامه‌ریزی آموزشی

برنامه‌ریزی محتوا و نظارت بر تألیف : دفتر تألیف کتاب‌های درسی فنی و حرفه‌ای و کاردانش

نام کتاب : ماشین‌آلات سرامیک - ۴۷۷/۲

مؤلف : محمد رستم خانی

اعضای کمیسیون تخصصی : حسین قصابی، محمود سالاریه، جمشید علی‌محمدی، مریم ابراهیمی، رحیم شکری،

حسن خوشبخت و هادی مجیدیان

آماده‌سازی و نظارت بر چاپ و توزیع : اداره کل نظارت بر نشر و توزیع مواد آموزشی

تهران : خیابان ایرانشهر شمالی - ساختمان شماره ۴ آموزش و پرورش (شهید موسوی)

تلفن : ۹-۸۸۸۳۱۱۶۱، دورنگار : ۹۲۶۶-۸۸۳۰، کدپستی : ۱۵۸۴۷۴۷۳۵۹

وب‌سایت : [www.chap.sch.ir](http://www.chap.sch.ir)

صفحه‌آرا : شهرزاد قنبری

طراح جلد : طاهره حسن‌زاده

ناشر : شرکت چاپ و نشر کتاب‌های درسی ایران - تهران - کیلومتر ۱۷ جاده مخصوص کرج - خیابان ۶۱ (داروپخش)

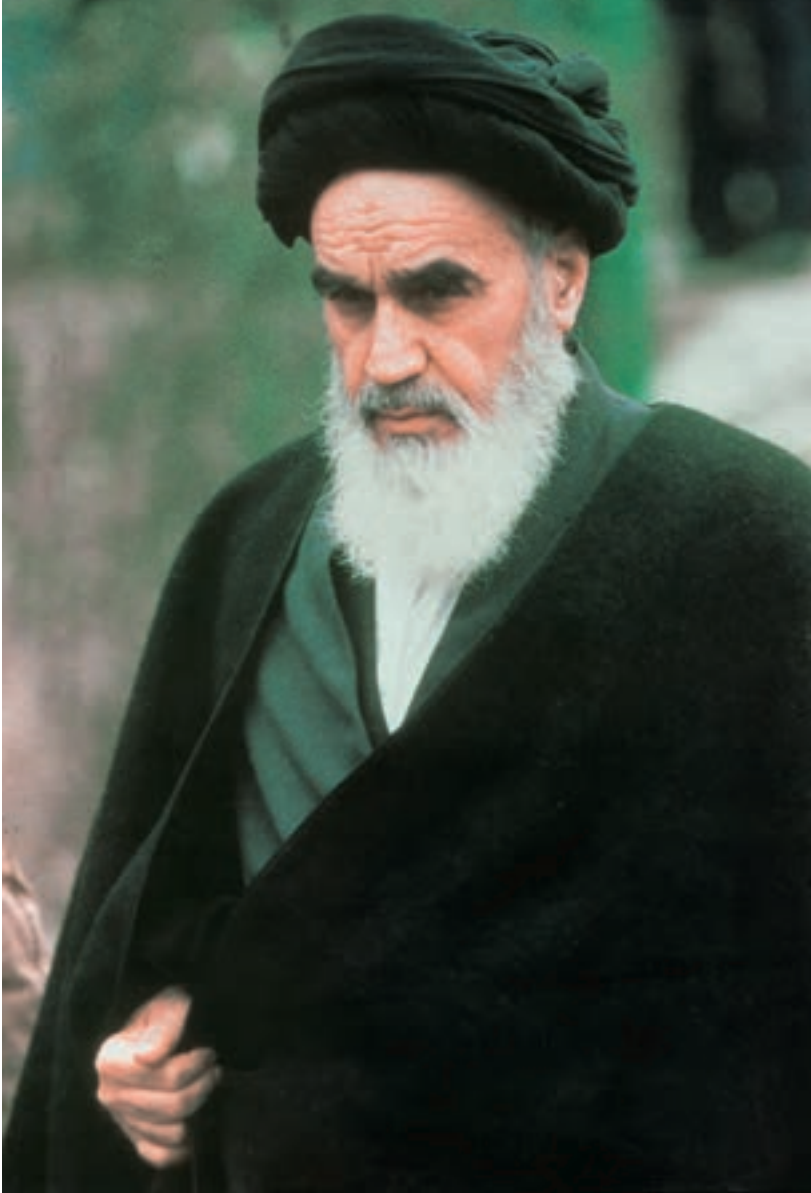
تلفن : ۵-۴۴۹۸۵۱۶۱، دورنگار : ۴۴۹۸۵۱۶۰، صندوق پستی : ۱۳۹-۳۷۵۱۵

چاپخانه : شرکت چاپ و نشر کتاب‌های درسی ایران «سهامی خاص»

سال انتشار : ۱۳۹۴

حق چاپ محفوظ است.

شابک ۹۶۴-۰۵-۰۶۴۷-۸-۸ ISBN 964-05-0647-8



شما عزیزان کوشش کنید که از این وابستگی بیرون آید و احتیاجات کشور خودتان را برآورده سازید، از نیروی انسانی ایمانی خودتان غافل نباشید و از اتکای به اجانب پرهیزید.

امام خمینی «قدس سرّه الشریف»



## فهرست مطالب

|    |  |
|----|--|
| ۱  | مقدمه  |
| ۳  | فصل اوّل : کلیاتی درباره ماشین                     |
| ۹  | فصل دوم : ماشین آلات مدل سازی و قالب سازی          |
| ۹  | ۲-۱- چرخ مدل سازی (چرخ مدلور)                      |
| ۱۰ | ۲-۱-۱- اجزای چرخ مدل سازی                          |
| ۱۱ | ۲-۲- چرخ کوزه گری (چرخ سفالگری)                    |
| ۱۱ | ۲-۲-۱- اجزای چرخ کوزه گری                          |
| ۱۳ | ۲-۳- همزن دوغاب گچی                                |
| ۱۶ | فصل سوم : ماشین آلات آماده سازی موادّ اولیه        |
| ۱۶ | ۳-۱- ماشین آلات آماده سازی موادّ اولیه سرامیک      |
| ۱۷ | ۳-۲- سنگ شکن ها                                    |
| ۱۸ | ۳-۳- سنگ شکن های فکّی                              |
| ۱۹ | ۳-۳-۱- ساختمان سنگ شکن های فکّی                    |
| ۲۰ | ۳-۳-۲- نحوه شکستن سنگ ها به وسیله سنگ شکن های فکّی |
| ۲۱ | ۳-۴- سنگ شکن ژیراتوری                              |
| ۲۲ | ۳-۵- سنگ شکن های چکشی                              |
| ۲۳ | ۳-۶- آسیاب ها                                      |
| ۲۳ | ۳-۷- آسیاب های مالشی یا غلتکی                      |

- ۲۴ ۳-۸- آسیاب‌های گلوله‌ای (بالمیل)
- ۲۵ ۳-۸-۱- انواع جداره داخلی
- ۲۶ ۳-۸-۲- سرعت آسیاب‌های گلوله‌ای
- ۲۷ ۳-۸-۳- جارمیل (آسیاب آزمایشگاهی)
- ۲۸ ۳-۹- هیدروسیکلون
- ۳۰ ۳-۱۰- بلنجر
- ۳۰ ۳-۱۰-۱- ساختمان بلنجر
- ۳۴ ۳-۱۱- همزن‌های پارویی
- ۳۴ ۳-۱۱-۱- سرعت همزن‌های پارویی
- ۳۴ ۳-۱۱-۲- ساختمان همزن پارویی
- ۳۶ ۳-۱۲- الک‌ها
- ۳۷ ۳-۱۳- آهنرباها (مغناطیس‌ها)
- ۳۹ ۳-۱۴- فیلتر پرس
- ۳۹ ۳-۱۴-۱- اجزای دستگاه فیلتر پرس
- ۴۱ ۳-۱۴-۲- انواع پارچه‌های فیلتر پرس
- ۴۲ ۳-۱۴-۳- روش کار با فیلتر پرس
- ۴۴ ۳-۱۵- اسپری درایر
- ۴۴ ۳-۱۵-۱- مراحل مختلف کار اسپری درایر
- ۴۵ ۳-۱۵-۲- موارد کاربرد اسپری درایر
- ۴۵ ۳-۱۵-۳- اجزای اسپری درایر
- ۴۸ ۳-۱۶- اکسترودر و پاگمیل

## ۵۷ فصل چهارم : ماشین آلات شکل دادن

- ۵۷ ۴-۱- ماشین‌های ریخته‌گری
- ۵۹ ۴-۲- جیگر و جولی
- ۵۹ ۴-۲-۱- روش شکل دهی جولی
- ۵۹ ۴-۲-۲- روش شکل دهی جیگر

|    |   |
|----|---|
| ۶۱ | ۴-۳- رولر ماشین                         |
| ۶۱ | ۴-۳-۱- اجزای رولر ماشین                 |
| ۶۴ | ۴-۴- پرس                                |
| ۶۵ | ۴-۴-۱- پرس های مکانیکی                  |
| ۶۶ | ۴-۴-۲- پرس های هیدرولیک                 |
| ۶۸ | ۴-۴-۳- قالب ها و نکات مهم در باره آن ها |

## ۷۲ فصل پنجم : خشک کن ها

|    |                                    |
|----|------------------------------------|
| ۷۲ | ۵-۱- خشک کن ها                     |
| ۷۳ | ۵-۲- خشک کن های متناوب (غیر مداوم) |
| ۷۴ | ۵-۳- خشک کن های مداوم              |
| ۷۵ | ۵-۳-۱- خشک کن های عمودی            |

## ۷۹ فصل ششم : تجهیزات خط لعاب زنی و دکور

|    |                                    |
|----|------------------------------------|
| ۷۹ | ۶-۱- لعاب و انگوب                  |
| ۸۰ | ۶-۱-۱- عیوب لعاب و دلیل بروز آن ها |
| ۸۱ | ۶-۲- تجهیزات خط لعاب زنی کاشی      |
| ۸۳ | ۶-۲-۱- تجهیزات اعمال انگوب و لعاب  |
| ۸۴ | ۶-۲-۲- روش های اعمال انگوب و لعاب  |
| ۸۴ | ۶-۲-۲-۱- آبشار بل                  |
| ۸۵ | ۶-۲-۲-۲- دیسک گردان                |
| ۸۶ | ۶-۲-۲-۳- اسپری                     |
| ۸۸ | ۶-۲-۳- روش های اعمال دکور لعاب     |
| ۸۹ | ۶-۲-۳-۱- چاپ                       |

۹۳ واژه نامه

۹۹ منابع و مأخذ

از آن جایی که ظروف سفالی دوره ساسانیان در کمال سادگی ساخته می‌شد، پس از آن، در دوره اسلامی نیز، ساخت و سبک این سفال‌ها مورد پذیرش قرار گرفت. در نتیجه صنعت سفال‌گری بار دیگر رونق قابل توجهی یافت و موجب توسعه فعالیت سفال‌گران شد.

این هنر اسلامی، که در آغاز مظهر سادگی بود با روح جاودان خواهی فلسفه اسلامی درآمیخت و با رنگ و لعاب‌های ساخته شده، که خود بخشی از کیمیاگری اسلامی است، تقدس یافت و با به‌کارگیری خط کوفی به کمال رسید و جلوه و زیبایی حقیقی آن مضاعف شد. هنر سفال‌گری دوره اسلامی ترکیبی از فلسفه، حکمت و فن و تبلوری زمینی از روح مکاشفه اسلامی است و حقایق آسمانی را در روی زمین، انعکاس داده است، انعکاسی که به کمک آن، هنرمند مسلمان سفر زمینی خود را به عالمی که حضور خداوند باری تعالی در آن است تحقق می‌بخشد و به حقیقت، که اصل و سرانجام این هنر است، می‌رسد.

بررسی و کاربرد لعاب روی ظروف در دوره اسلامی این حقیقت را نشان می‌دهد که سفال‌گر این دوره به نحوی با فلسفه اسلامی پیوندی عمیق یافته و پیوسته در جست‌وجوی زیبایی است.

شواهد نشان می‌دهد که سفال‌گران دوران اشکانی با لعاب سبز مایل به فیروزه‌ای، با شفافیت قابل توجه و سفال‌گران دوره ساسانیان نیز با لعاب سبز قلیایی مات آشنا بوده‌اند. هنر سفال‌گری در دوران اسلامی، ابتدا به صورت سفال ساده بدون لعاب بوده و سفال‌گران قرون اولیه اسلامی (اول و دوم هجری) دو دسته سفال داشتند :

الف - سفال بدون لعاب

ب - سفال لعاب‌دار



بشر در طول تاریخ دریافته است که باید از امکانات دیگری به غیر از دستان خود، برای انجام کارها استفاده کند؛ دلایل این امر عبارتند از:

– سهولت و سادگی در انجام کارها

– سرعت در انجام کارها

– دقت در انجام کارها

بنا به علل فوق، بشر برای انجام کارها به تدریج به جای دستان خود از ماشین‌ها استفاده کرده است.

آدمی در ابتدا از ماشین‌های ساده‌ای همچون اهرم و چرخ استفاده می‌کرده است. به مرور زمان ماشین‌های ابتدایی، کاملتر و پیچیده‌تر شدند. تنوع کارها باعث شد که تعداد ماشین‌های مورد نیاز و ساخت بشر افزایش یابد. هم‌اکنون به علت تنوع و تعداد زیاد ماشین‌آلات مورد استفاده، شاید نتوان آمار دقیقی از آن‌ها ارائه کرد.

هر شاخه‌ای از صنعت، شاهد تغییرات و تحولات عمده و اساسی در ماشین‌آلات بوده است. صنعت سرامیک نیز از این تغییرات و تحولات تکاملی دور نمانده است. به عنوان مثال: ماشین ساده‌ی چرخ کوزه‌گری در طی سالیان متمادی به ماشین فرم‌دهی پیشرفته رولر ماشین تکامل پیدا کرده است.

در این راه، شناخت اصول کارکرد هر ماشین صرف نظر از اختلاف‌های تکنیکی و فنی و نحوه‌ی طراحی و ساخت برای هر کسی که در نظر دارد در شاخه‌ی سرامیک صنعتی وارد شود، ضروری و بایسته است.

طبق تعریف، ماشین‌آلات سرامیک «ماشین‌آلاتی هستند که به طور مکانیکی، هر یک از عملیات ساخت محصولات سرامیک را از ابتدای مراحل ساخت تا انتهای آن‌ها، انجام می‌دهد.»

به عبارت دیگر، ماشین‌آلات سرامیک، دو نوع عملیات را توأم انجام می‌دهند: عملیات مکانیکی و عملیات سرامیکی.

به عنوان مثال: در زمان‌های نه چندان دور، گل مناسب برای شکل دادن پلاستیک را توسط پا و با عملیات متناوب ورز می‌دادند. نتیجه‌ی کار، ایجاد گلی یکنواخت از نظر خواصی همچون رطوبت، دانسیته و... بوده که بافت یکنواختی را نیز به همراه داشته است. ولی هم اکنون عمل ورز دادن به طور صنعتی، به وسیله‌ی ماشین‌های پاگمیل هوازدا انجام می‌شود، به طوری که یکنواختی و دانسیته و بافت گل به‌سادگی و با سرعت و دقت بالایی انجام می‌گیرد.

هدف از به کارگیری ماشین‌آلات سرامیک، اجرای حداقل یکی از مراحل ساخت محصولات سرامیک می‌باشد. اجرای هر یک از مراحل ساخت محصولات سرامیک، توسط ابزارها و تجهیزاتی ممکن خواهد بود که همان ماشین‌آلات سرامیک هستند. یک ماشین سرامیکی، زمانی وظیفه‌ی خود را به‌خوبی انجام داده است که محصول خروجی از آن، ویژگی لازم را برای راهیابی به مرحله‌ی بعد، دارا باشد. البته یک سرامیست نیز آن را تأیید کرده باشد.

در این کتاب، سعی بر آن است که با اصول کارکرد و اجزای تعدادی از ماشین‌آلات سرامیک آشنا شوید.

مؤلف

## هدف کلی

آشنایی با نام، اصول کار، کاربرد و مزایا و نقاط ضعف اجزای ماشین‌آلات سرامیک و طریقه‌ی استفاده‌ی آن‌ها.

### کلیاتی درباره‌ی ماشین

هدف‌های رفتاری: پس از پایان این فصل از فراگیر انتظار می‌رود که :

- ۱ - اجزای ماشین‌آلات را نام ببرد.
- ۲ - عمر مفید یک ماشین را تعریف کند.
- ۳ - سرویس و تعمیر و نگهداری ماشین‌آلات را شناسایی کند.
- ۴ - شناسنامه ماشین‌آلات را تهیه کند.

یکی از تفاوت‌ها و اختلاف‌های مهم انواع ماشین‌ها، اختلاف در اجزای آن‌ها می‌باشد. اما بیشتر ماشین‌آلات دارای اجزای زیر هستند :

- اجزای ساکن

- اجزای متحرک

اجزای ساکن یک ماشین، اجزایی هستند که در محل و موقعیتی که قرار داشته و نصب شده‌اند، ساکن می‌باشند و حرکتی ندارند. به عنوان مثال، چهارچوب‌ها، پایه‌ها، قاب‌ها، تکیه‌گاه‌ها و ستون‌ها، از اجزای ساکن ماشین محسوب می‌شوند.

اجزای متحرک یک ماشین، اجزایی هستند که نسبت به اجزای ساکن ماشین، دارای حرکت می‌باشند. به عنوان مثال، پیستون‌ها و بادامک‌ها در موتور اتومبیل، سمبده‌ی ماشین پرس، حلزونی در اکسترودر و کلگی در رولر ماشین، از اجزای متحرک محسوب می‌شوند.

عمر مفید یک ماشین، طبق تعریف «مدت زمانی است که یک ماشین می‌تواند با بازده مناسب، کار خود را انجام دهد.»

معمولاً اجزای متحرک یک ماشین، زودتر از اجزای دیگر آن فرسوده می‌شود. به عبارت دیگر عمر مفید اجزای متحرک از عمر مفید یک ماشین کمتر می‌باشد. بنابراین، در صورتی که خواسته باشیم عمر مفید یک ماشین از حد تعیین شده کمتر نباشد، باید اجزای فرسوده شونده،

بازسازی و تعمیر و یا تعویض شوند. اگر قطعه‌ی جدیدی را به جای قطعه‌ی فرسوده شده‌ی یک ماشین جایگزین کنیم، این قطعه را «یدکی» می‌نامند.

اهمیت قطعات یدکی یک ماشین، کمتر از اهمیت خود ماشین نیست. زیرا، در صورتی که یکی از قطعات یدکی ماشین موجود نباشد، ماشین نمی‌تواند به کار خود ادامه دهد، در نتیجه ماشین کارایی خود را از دست خواهد داد. بنابراین لازم است به هنگام خرید هر ماشین، قطعات یدکی آن نیز خریداری و تهیه شود.

برای کارکرد خوب یک ماشین، انجام دقیق عملیات زیر، ضروریست :

– سرویس و نگهداری

– تعمیرات

سرویس و نگهداری یک ماشین، مجموعه‌ی عملیات است که با اعمال آن‌ها، ماشین قبل از آنکه متوقف شود بخوبی و راحتی کار می‌کند. این عملیات شامل روغنکاری، تعویض روغن، بازمینی، تمیز کردن و ... می‌باشد.

تعمیر یک ماشین، مجموعه‌ی عملیات است که پس از متوقف شدن ماشین به منظور به کار انداختن مجدد آن انجام شده و شامل تعویض قطعات، بازسازی و نوسازی آن‌ها می‌باشد. هر کدام از عملیات سرویس و نگهداری و تعمیرات ماشین‌آلات، می‌تواند یکی از دو حالت زیر باشد.

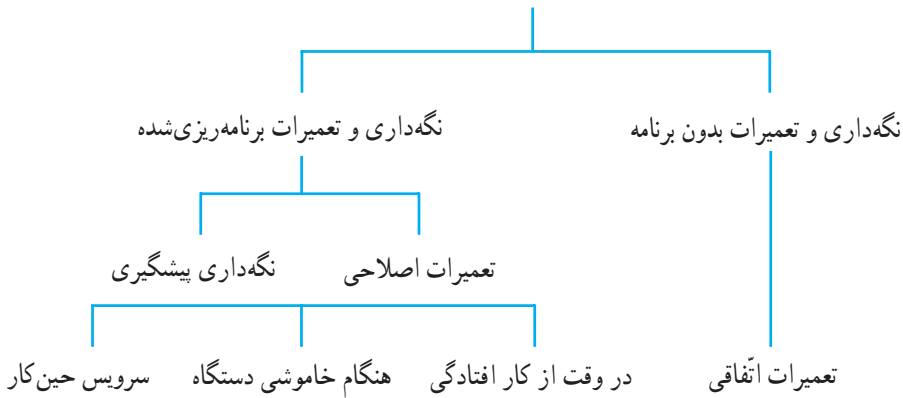
– بدون برنامه (موردی و اتفاقی)

– برنامه‌ریزی شده (برنامه‌ای)

یک طراح و سازنده‌ی ماشین، با توجه به شناختی که از ماشین دارد، برای سرویس، نگهداری و تعمیر آن، برنامه‌ای پیشنهاد می‌کند. به عنوان مثال، برای روغن کاری ماشین، فواصل زمانی خاصی را تعیین می‌کند و یا عمر قطعات فرسوده شونده را مشخص می‌سازد.

علاوه بر اینکه برای سرویس و نگهداری و تعمیر ماشین‌آلات، برنامه‌ای پیشنهاد شده است، گاهی اتفاق می‌افتد که قطعه‌ای قبل از وقت تعیین شده فرسوده می‌گردد و می‌شکند و در نتیجه قسمتی از ماشین به تعمیر نیاز پیدا می‌کند. البته این موضوع اتفاقی و موردیست. بدیهی است که بروز این اتفاق، باعث توقف ماشین و در نتیجه توقف تولید می‌شود و ضرر زیادی را متوجه تولید خواهد کرد. عملیات تعمیر و نگهداری در یک کارخانه معمولاً به صورت یکی از موارد نمودار صفحه‌ی بعد انجام می‌پذیرد :

## نگهداری و تعمیرات



به عبارت دیگر لازم است قبل از آغاز تولید یک واحد صنعتی، برنامه‌ی کاملی برای سرویس و نگهداری و تعمیر ماشین‌آلات واحد تولیدی تهیه گردد تا از توقفات ناخواسته‌ی تولید جلوگیری به عمل آید. در طراحی و ساخت ماشین‌آلات، کوشش طراح بر آن است که سرویس و نگهداری و تعمیر ماشین، براحتی و سهولت انجام پذیرد. به عنوان مثال، محل بازدید روغن در دسترس باشد. تعویض روغن براحتی صورت پذیرد و قطعات و اجزای فرسوده بسادگی از محل استقرار خود خارج شوند و در صورت نیاز به تعمیر شدن، به سهولت تعمیر شوند و در صورت نیاز به تعویض قطعات بسادگی تعویض گردند.

برای اینکه مطالب گفته شده، صورت واقعی و عینی به خود بگیرد، اولین قدم، تهیه شناسنامه‌ی ماشین‌آلات خواهد بود.

شناسنامه‌ی ماشین‌آلات، شامل موارد زیر می‌باشد :

- نام دستگاه
- شرح دستگاه
- شماره‌ی کد تولیدکننده، فروشنده و مصرف‌کننده
- محل استقرار دستگاه و نیز در صورتی که این محل قابل تغییر باشد، ذکر محل‌های جدید استقرار
- اطلاعات در مورد فروشنده یا فروشنندگان
- برخی اطلاعات دیگر که در صورت لزوم باید نگهداری شوند، عبارتند از :
  - اطلاعات مالی (بهای اولیه، استهلاک و ...)
  - تجهیزات فرعی (پمپها، موتورها و ...)

– امکانات خاصّ مورد نیاز ( هوا ، آب و ... )  
– جزئیات مربوط به دستگاه‌های مناسب برای جایگزینی  
قدم بعدی، پیش‌بینی و تعیین برنامه‌ی زمان‌بندی نگه‌داری و تعمیرات است که شامل موارد زیر  
می‌باشد :

– تقسیم قطعات اصلی به قسمت‌های تشکیل‌دهنده‌ی آن  
– جدا کردن موتورها و دستگاه‌های محرّکه ؛ بویژه اگر قابل تعویض باشند.  
– تفکیک قطعاتی که به بازدیدهای مقرر، نیاز دارند.  
پس از آنکه برنامه‌ی سرویس، نگه‌داری و تعمیر ماشین تهیه گردید، باید امور اجرایی درباره‌ی  
آنها نیز ثبت گردد. به عبارت دیگر، نحوه‌ی اجرای برنامه باید ثبت و ضبط شود تا در مواقع و  
تعمیرات بعدی و نیز در سوابق ماشین از آنها استفاده گردد. این امور شامل موارد زیر است :

– تعیین درصد کارهای انجام شده نسبت به کارهای برنامه‌ریزی شده در طول دوره  
– تعیین نسبت کارهای برنامه‌ریزی شده به کارهای برنامه‌ریزی نشده  
– میزان زمان معطلی در طی دوره  
– نسبت فعالیت‌های پیشگیری به تعمیرات اصلاحی  
– مقایسه‌ی نیازهای خدماتی و تعمیراتی ماشینها، خط‌های تولید و یا کارگاه‌های گوناگون  
نسبت به یکدیگر

– تهیه شاخصهایی برای تعیین میزان اطمینان به ماشین‌آلات  
– روند مصرف قطعات یدکی  
– تعیین انواع خرابیهای تجهیزات  
– جزئیات کارهای انجام شده به وسیله‌ی کارکنان  
– نوع و مقدار مواد مصرف شده به صورت جایگزینی  
– تعیین شاخصهایی به منظور استاندارد کردن اهداف آینده.

شکل ۱-۱، نمونه‌ای از «کارت سوابق تعمیرات ماشین» را نشان می‌دهد. از این کارت،  
می‌توان در کارخانجات صنایع سرامیک نیز استفاده کرد. سپس آن را به صورت صحیح، بایگانی کرده  
اطلاعات آن را ثبت و ضبط نمود.

| کارت سوابق تعمیرات ماشین             |   |                      |
|--------------------------------------|---|----------------------|
| نام دستگاه: .....                    |   |                      |
| کد دستگاه: .....                     |   |                      |
| کد استقرار: ..... کد مرکز هزینه..... |   |                      |
| شماره‌های کارت‌های روغن کاری         | شماره‌های کارت‌های برنامه نگهداری و تعمیرات |                      |
| اطلاعات عمومی                        |   |                      |
|                                      |   |                      |
| تاریخ                                | شرح فعالیت‌های انجام شده                    | شماره‌ی کارت‌های کار |
|                                      |   |                      |
|                                      |   |                      |
|                                      |   |                      |
|                                      |   |                      |
|                                      |   |                      |
|                                      |   |                      |
|                                      |   |                      |
|                                      |   |                      |
|                                      |   |                      |
|                                      |   |                      |
|                                      |   |                      |
|                                      |   |                      |
|                                      |   |                      |
|                                      |   |                      |
|                                      |   |                      |
|                                      |   |                      |
|                                      |   |                      |
|                                      |   |                      |
|                                      |   |                      |
|                                      |   |                      |
|                                      |   |                      |

شکل ۱-۱- کارت سوابق تعمیرات ماشین  
شماره‌ی کارت‌های کار مربوط به ماشین، همراه با جزئیات کار انجام شده ثبت می‌گردد.

- ۱- اجزای ماشین آلات را نام ببرید.
- ۲- اجزای متحرک چگونه اجزایی هستند؟ دو مثال بیاورید.
- ۳- مفهوم «عمر مفید» یک ماشین چیست؟
- ۴- عمر مفید یک ماشین به چه عواملی بستگی دارد؟
- ۵- چگونه می‌توان عمر مفید یک ماشین را افزایش داد؟
- ۶- اهمیت سرویس و نگهداری یک ماشین در چیست؟
- ۷- روش‌های مختلف برای بالابردن راندمان یک ماشین را توضیح دهید.
- ۸- چرا باید ماشین را با دستورالعمل‌های ارائه شده از طرف سازنده، راه اندازی کرد؟



### ماشین آلات مدل‌سازی و قالب‌سازی

هدف‌های رفتاری: پس از پایان این فصل از فراگیر انتظار می‌رود که:

- ۱- چرخ مدل‌سازی را توضیح دهد.
- ۲- اجزای چرخ مدل‌سازی را نام ببرد.
- ۳- چرخ کوزه‌گری را معرفی و اجزاء آن را نام ببرد.
- ۴- دستگاه‌های همزن دوغاب گچی را توضیح دهد.

#### ۱-۲- چرخ مدل‌سازی (چرخ مدلور)

به طور کلی، قطعات سرامیکی از نظر شکل به دو دسته تقسیم می‌شوند:

- قطعات مدّور

- قطعات غیر مدّور

قطعات مدّور قطعاتی هستند که دارای سطح مقطع دایره‌ای شکل می‌باشند و می‌توانند دارای بعضی از ملحقات همانند دسته، لوله و... باشند. ویژگی تمام قطعات مدّور، این است که دارای یک محور تقارن هستند. به عبارت دیگر، فاصله‌ی تمام نقاط محیط یک جسم مدّور تا محور تقارن آن به یک اندازه می‌باشد. با این توصیف، می‌توان قطعه‌ی مدّور را با چرخاندن، حول محور آن ساخت. مطابق این ویژگی در قطعات مدّور می‌توان ماشینی ساخت که با چرخاندن و دَوْران قطعه‌ی گچی بر روی یک چرخ چرخنده و تراش آن قطعه‌ی گچی، مدل قطعه‌ی مدّور مورد نظر شکل بگیرد. دستگاهی که با دَوْران و چرخش حول یک محور، مدل یک قطعه‌ی سرامیکی را تراش و شکل می‌دهد، چرخ مدل‌سازی نامیده می‌شود.

بدیهی است که مدل قطعات غیر مدّور را نمی‌توان با چرخ مدل‌سازی شکل داد.

---

۱- بعضی از قطعات را می‌توان به صورت مدّور ساخت و پس از آن تغییراتی در قطعه ایجاد نمود، به عنوان مثال،

قسمت‌ها و یا قطعاتی را به آن افزود و یا قسمت‌هایی را از آن کم کرد. مانند بعضی از گلدان‌ها و...

۱-۱-۲- اجزای چرخ مدل‌سازی: چرخ مدل‌سازی از اجزای زیر تشکیل شده است (شکل ۱-۲):

– سرچرخ (کلگی): قسمتی از چرخ مدل‌سازیست که دوغاب گچ، حول مرکز و روی آن ریخته می‌شود، تا پس از گرفتن گچ و سفت شدن آن، مدل گچی با تراش از آن ساخته شود. (۱)

– تیرک‌های عمودی: این دو تیرک عمودی، به وسیله‌ی بین‌هایی به قسمت‌های مساوی تقسیم شده‌اند. در انواع دیگر، تیرکها به صورت پله‌ای ساخته می‌شوند. بر روی بین‌ها و یا پله‌ها، چوب یا میله‌ای قرار می‌دهند که حالت افقی دارد و ابزارهای مخصوص تراش با شکل دادن قطعه‌ی گچی، روی آن‌ها نصب می‌شود. (۲)

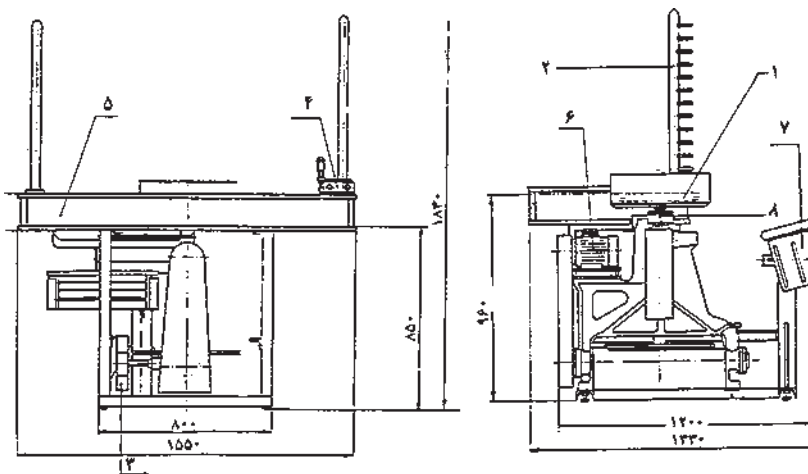
– پدال: با این قسمت از دستگاه، سرعت سرچرخ کم یا زیاد می‌شود. (۳)

– گیره: گیره‌ها، باعث می‌شوند که تیرکهای عمودی پس از جابه‌جا شدن در عرض میز کار (جلو و عقب رفتن)، محکم شوند و حرکت نکنند. (۴)

– میز کار: به هنگام کار و شکل دادن قطعه‌ی گچی، ابزار آلات مورد نیاز روی آن قرار می‌گیرد. (۵)  
 – موتور: با این قسمت، نیروی حرکت سرچرخ تأمین می‌گردد. (در نوع غیر الکتریکی آن چرخ پای)، نیروی محرکه به وسیله صفحه مدور (لنگر) که توسط پا به گردش درمی‌آید، تأمین می‌گردد. (۶)

– صندلی: مدل‌ساز برای کار روی آن می‌نشیند. (۷)

– شافت سرچرخ: با این قطعه، حرکت دورانی موتور به سرچرخ منتقل می‌شود. (۸)



شکل ۱-۲- نقشه‌ی یک نمونه از چرخ مدل‌سازی

## ۲-۲- چرخ کوزه‌گری (چرخ سفالگری)

از زمان‌های قدیم، برای شکل دادن بدنه‌های پلاستیک از چرخ کوزه‌گری استفاده می‌شده است. با چرخ کوزه‌گری، قطعاتی از محصولات سرامیک را شکل می‌دهند که دارای سطح مقطع مدور می‌باشند. چنانچه در شکل این قطعات، تغییراتی لازم باشد، پس از آنکه قطعه به وسیله‌ی چرخ کوزه‌گری شکل گرفت، تغییرات مورد نیاز اعمال می‌شود.

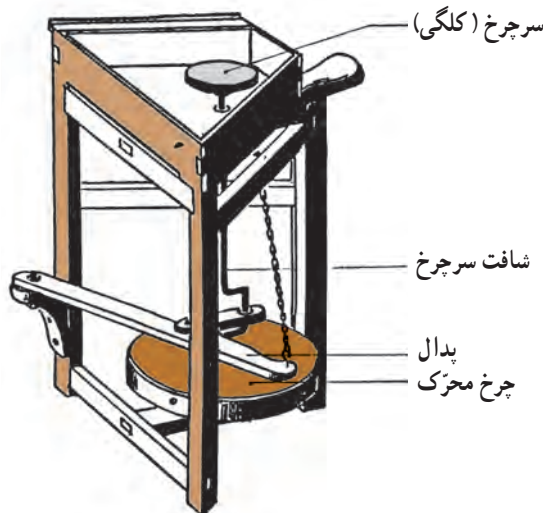
چرخ‌های کوزه‌گری می‌توانند هم با نیروی پا و هم با نیروی برق (الکترو موتور) به حرکت درآیند. برای شکل دادن قطعات مورد نظر، قطعه‌ای از گل پلاستیک آماده‌سازی شده را روی سرچرخ (کلگی) قرار می‌دهند و هنگامی که سرچرخ در حال حرکت دورانی می‌باشد، آن را با دست شکل می‌دهند.

۱-۲-۲- اجزای چرخ کوزه‌گری: یک چرخ کوزه‌گری شامل اجزای زیر است

(شکل ۲-۲):

— سرچرخ (کلگی): قسمتی از چرخ کوزه‌گریست که قطعه‌ای از گل پلاستیک را روی آن قرار می‌دهند تا شکل لازم را بدست آورد. جنس سرچرخ معمولاً از آلومینیوم، برنج، سفال پخته و به‌طور کلی غیر آهنی می‌باشد. سرچرخ را شیاردار می‌سازند تا قطعه بر روی آن تثبیت شود و به هنگام شکل دادن، قطعه‌ی گل روی سرچرخ سُر نخورد. (۱)

— چرخ محرک: قسمتی از دستگاه است که حرکت دورانی سرچرخ به وسیله‌ی آن تأمین می‌گردد. کوزه‌گر (سفالگر) به وسیله‌ی پا، حرکت دورانی لازم را به این چرخ می‌دهد.



شکل ۲-۲- یک نوع چرخ کوزه‌گری (چرخ سفالگری)

(در چرخ‌های کوزه‌گری الکتریکی، این چرخ به وسیله‌ی تسمه به الکتروموتوری متصل است که وظیفه‌ی تأمین حرکتِ دورانی چرخ را به عهده دارد.) (۲)

– شافت سرچرخ: به وسیله‌ی این شافت، حرکت دورانی چرخ محرک به سرچرخ منتقل می‌شود. (۳)

در تصاویر زیر شکل (۲-۳) چرخ سفالگری پایی و شکل (۲-۴) چرخ سفالگری برقی نشان داده می‌شود.



شکل ۳-۲- چرخ سفالگری پایی



شکل ۴-۲- چرخ سفالگری برقی

### ۳-۲- همزن دوغاب گچی

از این وسیله، برای همزدن گچ در آب و تهیه دوغاب مناسب گچ، استفاده می‌شود. این همزن‌ها بر دو نوع هستند:

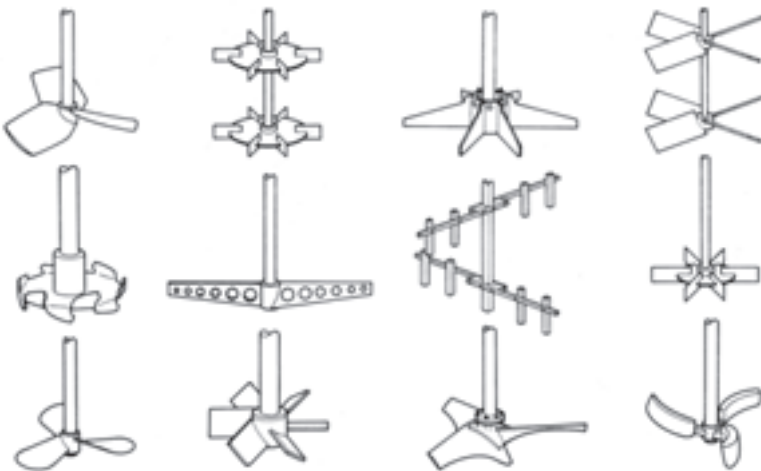
- همزن‌های دستی ( قابل حمل )

- همزن‌های ثابت

از همزن‌های دستی در مواقعی استفاده می‌شود که در مکان‌ها و جاهای مختلفی دوغاب گچ مورد نیاز باشد و در جای خاص و معینی، از دوغاب گچ استفاده نشود. (شکل ۲-۵)



الف - یک نمونه همزن دستی دوغاب گچی که شافت آن با امتداد قائم زاویه‌ی ۱۵ ساخته است.



ب - انواع پرده‌های همزن

شکل ۲-۵

این نوع همزن که به کمک دست کارگر حمل و نگه داشته می‌شود، از یک الکتروموتور و یک شافت (محور) و یک پروانه‌ی فلزی ضد زنگ ساخته شده است. سرعت دورانی این همزن‌ها حدود ۱۲۰۰ دور در دقیقه است. بهترین حالت استفاده از این همزن، قرار دادن محور آن تحت زاویه‌ی ۱۵ نسبت به حالت قائم می‌باشد. پروانه‌ی این همزن، می‌تواند در عمق‌های مختلفی از دوغاب گچی قرار گیرد، تا عمل همزدن به گونه‌ی مناسبی انجام پذیرد. اندازه‌ی این همزن، معمولاً از نوع ثابت آن کوچک‌تر است و برای همزدن دوغاب گچ در سطوح‌های مخصوص ساخت دوغاب گچ استفاده می‌شود. معمولاً، مقادیر کم با همزن دستی ساخته می‌شود تا کارگر بتواند آن را حمل نموده، مورد استفاده قرار دهد.

همزن‌های ثابت محل استقرار و نصب آن در یک نقطه ثابت است و مخازن یا ظرف‌های مختلفی برای همزدن دوغاب گچی در زیر این همزن قرار داده می‌شود. پس از آنکه عمل همزدن دوغاب گچی به اتمام رسید، سطل یا ظرف از زیر آن خارج می‌شود.

این همزن که از نوع قابل حمل بزرگتر می‌باشد، از یک سیستم محرک (الکتروموتور و گیربکس)، شافت (محور) انتقال حرکت دورانی، پروانه‌ی فلزی ضد زنگ و قاب محافظ پروانه تشکیل شده است.

استفاده از دستگاه همزن در شرایط خلأ باعث بهبود کیفیت قالب‌های گچی ساخته شده از نظر مقاومت و عمر مفید می‌گردد. همزدن در شرایط خلأ باعث خروج حباب‌های موجود در دوغاب و در نتیجه افزایش مقاومت مکانیکی آن می‌گردد. در مقایسه با همزدن در شرایط عادی قالب‌های گچی ساخته شده با دستگاه از همزن‌های خلأ از جذب آب کمتری برخوردار می‌باشد که می‌توان جهت اصلاح آن از تغییر نسبت گچ به آب بهره جست.

برای اینکه عمل اعمال خلأ با اطمینان انجام پذیرد، لازم است با واشرهای آب بندی، از نفوذ هوای بیرون به داخل آن، جلوگیری شود.

- ۱- استفاده از چرخ مدل‌سازی برای چه قطعاتی مناسب است؟ چرا؟
- ۲- قطعات مدّور دارای چه ویژگی هستند؟
- ۳- اجزای چرخ مدل‌سازی را نام ببرید.
- ۴- از چرخ کوزه‌گری برای شکل دادن چه قطعاتی استفاده می‌شود؟
- ۵- اجزای چرخ کوزه‌گری را نام ببرید.
- ۶- به چه دلایلی از همزن‌های دوغاب گچی استفاده می‌شود؟
- ۷- انواع همزن‌های دوغاب گچی را نام ببرید.
- ۸- مزیت همزن‌های دوغاب گچی با اعمال خلأ را در ساخت قالب گچی توضیح دهید.

## ماشین آلات آماده‌سازی موادّ اولیه

هدف‌های رفتاری: پس از پایان این فصل از فراگیر انتظار می‌رود که:

- ۱- انواع ماشین‌آلات آماده‌سازی موادّ اولیه سرامیک را نام ببرد.
- ۲- انواع سنگ‌شکن‌ها را توضیح دهد.
- ۳- آسیاب‌ها را معرفی و طرز کار آن‌ها را توضیح دهد.
- ۴- الک را توضیح دهد.
- ۵- آهن‌ربا را توضیح دهد.
- ۶- هیدروسیکلون را توضیح دهد.
- ۷- بلنجر را توضیح دهد.
- ۸- همزن‌های پارویی را توضیح دهد.
- ۹- آهن‌رباهای مورد استفاده در ماشین‌ها را توضیح دهد.
- ۱۰- فیلتر پرس را توضیح دهد.
- ۱۱- اسپری درایر را توضیح دهد.
- ۱۲- اکسترودر را توضیح دهد.

### ۱-۳- ماشین‌آلات آماده‌سازی موادّ اولیه سرامیک

ماشین‌آلات آماده‌سازی، ماشین‌آلاتی هستند که خواص مورد نیاز را در مخلوط موادّ اولیه و

بدنه‌ی سرامیکی ایجاد می‌کنند. این ماشین‌آلات شامل موارد زیر می‌باشند:

— ماشین‌آلات خردایش: شامل ماشین‌آلات سنگ‌شکنی، همچون سنگ‌شکن فکّی، سنگ‌شکن ژیراتوری، سنگ‌شکن چکشی و... و ماشین‌آلات آسیاب کردن همچون آسیاب‌های گلوله (بالمیل) و... می‌باشند.



— ماشین آلات تهیه دو غاب: شامل انواع همزن‌ها، همچون همزن‌های سریع (بلنجرها) و همزن‌های پروانه‌ای می‌باشد.

— ماشین آلات آب زدایی: شامل فیلترپرس و اسپری درایر

— ماشین آلات ورزدان و یکنواخت سازی گل: شامل پاگیل‌های هوازدا و اکسترودر

— ماشین آلات تصفیه و تغلیظ موادّ اولیه: شامل هیدروسیکلون و ...

## ۲-۳- سنگ شکن‌ها

سنگ شکن‌ها ماشین‌هایی هستند که وظیفه‌ی کاهش اندازه‌ی سنگ معدن را تا اندازه‌ی مورد نظر بر عهده دارند. برخی کارخانجات بخشی از موادّ اولیه‌ی سرامیکی را به صورت معدنی (همانگونه که موادّ از معدن استخراج می‌گردند) مورد استفاده قرار می‌دهند. از میان موادّ اولیه‌ی سرامیکی فلدسپارها و سیلیس عمدتاً به صورت سنگ معدنی به وسیله‌ی کارخانجات سرامیک به کار گرفته می‌شوند، و موادّ نرم (کائولین‌ها و بال کلی‌ها) اغلب به صورتی استفاده می‌شوند که لازم است در آب به وسیله‌ی همزن‌های سریع (بلنجرها) باز شوند. سنگ شکن‌های موجود در کارخانجات، موادّ اولیه‌ی سرامیکی را از شکل سنگ معدن تا اندازه‌ای خرد می‌کنند که برای ادامه‌ی خردایش در آسیاب‌های گلوله‌ای (بالمیل) مناسب باشند (معمولاً اندازه‌ی موادّ معدنی باید حداکثر ۱۵ میلی‌متر باشند).

عمل خردایش در سنگ شکن‌ها، براساس وارد کردن ضربه یا فشار به قطعه سنگ‌ها، برای خرد کردن و تبدیل آن‌ها به ذرات ریزتر، استوار است.

خرد کردن، یک عمل مکانیکی است که در آن نیروی کافی به ذرات وارد می‌شود تا در یک یا چند جهت خرد شوند. بنابراین هنگامی که مسأله‌ی خرد کردن پیش می‌آید، کاملاً روشن است که باید به هر ذره به طور جداگانه فشار یا ضربه‌ای اعمال شود. به علاوه، موادّ خرد شونده حتماً باید در جهات خاصی امکان خرد شدن داشته باشند.

هر سنگ شکن، دارای بازدهی و راندمانی می‌باشد که به طراحی و نحوه‌ی کارکرد آن بستگی دارد و چنین تعریف می‌شود: «مقدار موادّی که در واحد زمان (هر ساعت) به وسیله‌ی سنگ شکن خرد می‌شود». به عبارت دیگر، مقدار انرژی که سنگ شکن برای خرد کردن موادّ از کلّ انرژی که به آن داده می‌شود، صرف خرد کردن موادّ می‌کند. بنابراین، هر قدر موادّ خرد شده در هر ساعت زیادت‌ر شود، راندمان سنگ شکن افزایش می‌یابد.

### ۳-۳- سنگ شکن های فکی

اساس ساختمان این سنگ شکن ها عبارت است از دو صفحه که مانند فک باز و بسته می شوند. فک ها نسبت به هم دارای زاویه ی حاده می باشند. یکی از آن ها حول لولایی مفصل شده است به گونه ای که نسبت به فک دیگر که ثابت است، باز و بسته می شود. مواد تغذیه شده به داخل سنگ شکن، متوالیاً فشرده و رها می شوند تا در فضای سنگ شکنی بیشتر به سمت دهانه ی خروجی در پایین سنگ شکن حرکت کنند. نهایتاً مواد خرد شده از دهانه ی خروجی، تخلیه و سرازیر می گردند.

تقسیم بندی سنگ شکن های فکی بر اساس روش مفصل بندی (وضعیت لولای) فک متحرک انجام می شود. (شکل های ۱-۳ و ۲-۳) در سنگ شکن بلیک<sup>۱</sup>، فک متحرک در قسمت بالا مفصل شده است، به این ترتیب، سطح ورود مواد، ثابت و دهانه ی خروج مواد متغیر است. در سنگ شکن دوج<sup>۲</sup>، فک متحرک در قسمت پایین مفصل شده است. به این ترتیب، دهانه ی ورودی متغیر و دهانه ی خروجی ثابت است. استفاده از سنگ شکن فکی دوج محدود به کارهای آزمایشگاهی است که در آن اندازه ی دقیق مواد مورد نیاز است و هرگز در سنگ شکنی به صورت صنعتی مورد استفاده ندارد، زیرا خیلی سریع گیر می کند. در سنگ شکن اونیورسال<sup>۳</sup>، فک متحرک در نقطه ی میانی لولا شده است، لذا دهانه ی ورودی و خروجی آن، هر دو متغیر است.

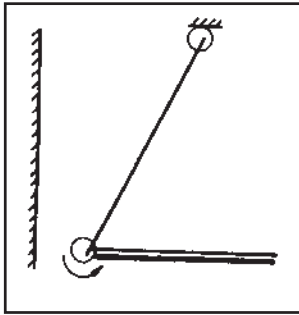


شکل ۱-۳- یک سنگ شکن فکی

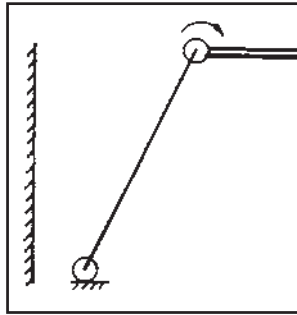
۱- Blake Jaw Crusher

۲- Dodge Jaw Crusher

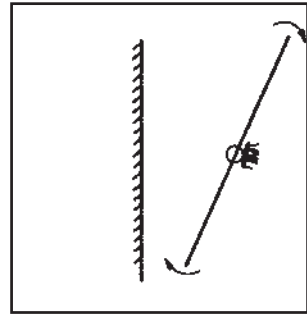
۳- Universal Jaw Crusher



(a) سنگ‌شکن فکّی بلیک



(b) سنگ‌شکن فکّی دوج



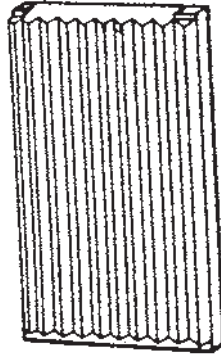
(c) سنگ‌شکن فکّی او نیورسال

شکل ۲-۳- انواع مختلف سنگ‌شکن فکّی

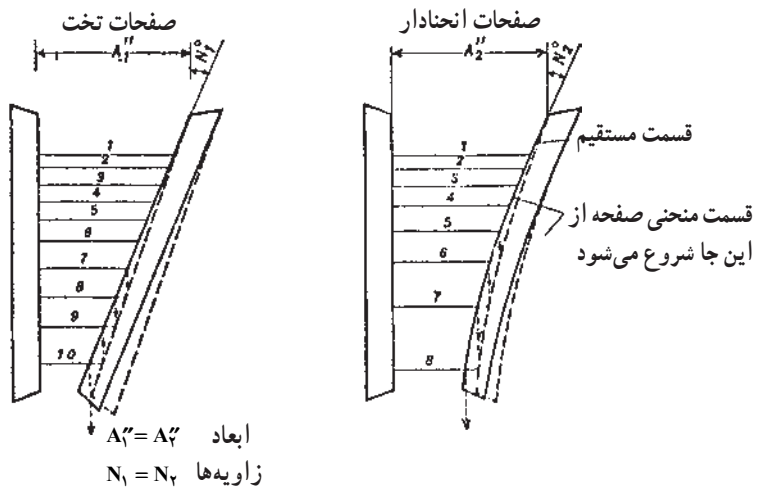
### ۳-۳-۱- ساختمان سنگ‌شکن‌های فکّی: سنگ‌شکن‌های فکّی، دستگاه‌هایی هستند که

کارهای سنگین با حجم بالا انجام می‌دهند. لذا باید از ساختمانی مستحکم ساخته شوند. اجزای بدنه‌ی اصلی، اغلب از چدن یا فولاد ساخته می‌شوند، که به وسیله‌ی پیچ به هم متصل می‌گردند. این دستگاه، اغلب از قطعات مجزاً ساخته می‌شود تا امکان حمل آن به محل نصب وجود داشته باشد. سنگ‌شکن‌های فکّی جدید ممکن است دارای بدنه‌ای از جنس ورق فولاد نوردی باشد، که اجزای آن به هم جوش داده شده باشند.

خود فک‌ها معمولاً از فولاد ریختگی ساخته می‌شوند که به وسیله‌ی آستری قابل تعویض از جنس فولاد منگنزدار یا چدن دارای نیکل - کروم پوشیده می‌شوند. علاوه بر مسأله‌ی کاهش سایش سپرهای سخت از آن جهت ضروری هستند که میزان مصرف انرژی سنگ‌شکنی را کاهش می‌دهند، زیرا از تغییر شکل یافتن فک‌ها در نقطه‌ی تماس، به مقدار زیادی جلوگیری می‌کنند. آستری‌ها به فک‌ها پیچ می‌شوند و به وسیله‌ی گوه‌هایی در فک‌ها محکم می‌شوند، و پس از مدتی کار کردن، نحوه‌ی قرار گرفتن آن‌ها را معکوس می‌کنند تا سایش سطح آن‌ها در تمام جهات یکنواخت باشد. صفحات جانبی به اطراف فضای سنگ‌شکنی متصل می‌شوند تا از سایش بدنه‌ی اصلی دستگاه جلوگیری کنند. این صفحات محافظ نیز از جنس فولاد آلیاژی سخت ساخته می‌شوند. خود صفحات فک‌ها ممکن است تخت باشند، اما اغلب شیاردار (آج‌دار) می‌باشند، زیرا طرح‌هایی از این نوع برای مواد سخت و ساینده مناسبتر است (شکل‌های ۳-۳ و ۳-۴).



شکل ۳-۳- نمونه‌ای از سپرهای فکّی شیاردار برای سنگ‌شکن‌های فکّی



شکل ۳-۴- مقایسه ابعاد صفحات فکّی انحنا دار و صفحات فکّی تخت

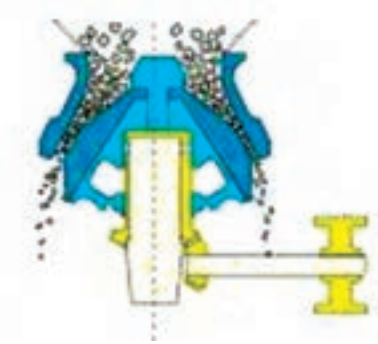
۳-۳-۲- نحوه‌ی شکستن سنگ‌ها به وسیله‌ی سنگ‌شکن‌های فکّی: قطعه سنگ بزرگی را در نظر بگیرید که در دهانه‌ی سنگ‌شکن می‌افتد. سنگ بین فک‌ها محکم گرفته شده و گیر می‌کند؛ زیرا فک‌ها در حال حرکت به طرف یکدیگرند. سرعت حرکت به ابعاد دستگاه بستگی دارد و با ابعاد دستگاه، نسبت عکس دارد. یعنی هرچه دستگاه بزرگتر باشد، سرعت حرکت فک متحرک

کندتر است. باید برای یک سنگ در هر مرحله‌ای که بین دو فک خرد می‌شود، زمان کافی وجود داشته باشد تا قبل از آنکه مجدداً بین دو فک گیر کند، به موقعیت جدیدی به سمت خروجی سنگ‌شکن سقوط کند. میزان و ارتفاع این سقوط به مقداری است که مجدداً لای فک‌ها گیر کند. در هر بار خرد کردن، ابتدا فک متحرک خیلی سریع سنگ را گیر می‌اندازد، سپس از سرعت آن کاسته می‌شود. ولی در عوض نیروی بیشتری روی سنگ اعمال می‌شود تا جایی که سنگ‌شکن به انتهای مسیر حرکت خود برسد. حال به هنگام جدا شدن فک‌ها از یکدیگر، قطعات خرد شده‌ی سنگ تا نقطه‌ی دیگری سقوط می‌کنند، و در این نقطه مجدداً همین عمل روی آن‌ها صورت می‌پذیرد. در هر بار بسته شدن فک‌ها، به خاطر پدید آمدن فضای خالی بین ذرات و دانه‌های سنگ شکسته شده، حجم سنگ افزایش می‌یابد. بدیهی است که در مدت سنگ‌شکنی، سنگ در فضای سنگ‌شکنی متوالیاً به سمت سطح مقطعی که تدریجاً کاهش می‌یابد، حرکت می‌کند. به همین دلیل است که اگر موضوع افزایش دامنه‌ی نوسان فک متحرک در جهت خروجی سنگ‌شکن نبود، در آن صورت، حتماً مواد درون دستگاه گیر می‌کرد. (خفه کردن سنگ‌شکن)

سرعت سنگ‌شکن‌های فکّی، با ابعاد دستگاه نسبت معکوس داشته، معمولاً در محدوده‌ی  $35^{\circ}$ – $10^{\circ}$  دور در دقیقه قرار دارد. معیار اصلی در تعیین سرعت مطلوب و مناسب، آن است که ذرات باید برای حرکت به سمت گلوگاه سنگ‌شکن تا نقطه‌ای جدید، قبل از آن که مجدداً لای فک‌ها گیر کنند، زمان کافی داشته باشند.

#### ۴-۳- سنگ‌شکن ژیراتور

سنگ‌شکن ژیراتور اساساً تشکیل شده است از محوری دوکی شکل و بلند که دارای عضو ساینده‌ی مخروطی از جنس فولاد سخت است و پایین آن در قرارگاهی به صورت خارج از مرکز قرار دارد. رأس محور، درون یک توبی، معلق است (شکل ۵-۳). سرعت دورانی محور معمولاً در حدود  $15^{\circ}$ – $85^{\circ}$  دور در دقیقه می‌باشد. به هنگام چرخش، محور، مسیری مخروطی شکل را درون فضای سنگ‌شکنی یا دستگاه جاروب می‌کند؛ زیرا قاعده‌ی آن روی محوری خارج از مرکز دوران می‌نماید. در اینجا نیز حداکثر تغییر مکان مخروط سنگ‌شکن، شبیه سنگ‌شکن فکّی، در نزدیکی محل تخلیه واقع می‌شود. این موضوع باعث حل شدن مسأله خفه کردن دستگاه در هنگام کار می‌شود. در نتیجه سنگ‌شکن بخوبی عمل سنگ‌شکنی آزاد را انجام می‌دهد.



ب - نحوه ی خردایش



الف - نمای خارجی سنگ شکن

### شکل ۵-۳- ساختمان یک سنگ شکن دورانی

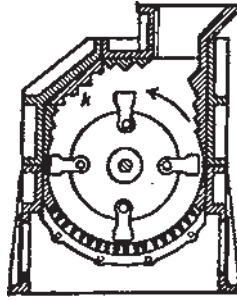
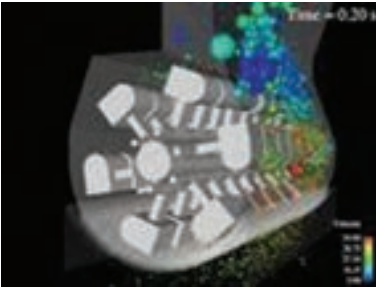
ظرفیت سنگ شکن های ژیراتوری در مقایسه با سنگ شکن های فکّی بیشتر است. همچنین دانه بندی محصولات تولیدی در سنگ شکن ژیراتوری ریزتر است و از دقت بالایی برخوردار است. از سنگ شکن های فکّی بیشتر در مواردی استفاده می شود که ابعاد سنگ های ورودی به سنگ شکن بزرگ می باشد و نمی توان آن ها را به سنگ شکن ژیراتوری تغذیه نمود.

### ۵-۳- سنگ شکن های چکشی

این نوع سنگ شکن، در اثر ضربه، مواد را به ذرات مختلفی تبدیل می کند و ایجاد گردوغبار می نماید که با کمپرسور هوای فشرده می توان این گرد و غبار را به جای دیگر منتقل نمود و مورد استفاده قرار داد و پودرهای بسیار نرمی به دست آورد.

این دستگاه، شامل چند چکش فولادی بسیار سخت است که به یک چرخ متصل شده اند و در اثر چرخش، به سنگ ها ضربه وارد می کنند. جداره ی داخلی، نقش یک فک ثابت را ایفا نموده، به خرد شدن سنگ ها کمک می کند. جداره ی داخلی، از فولاد منگنزدار و سخت تشکیل شده که در برابر ضربه، فشار و سایش مقاوم است. این جداره به صورت صاف یا آجدار و گاه به صورت چند تکه ساخته می شود. در برخی از انواع این سنگ شکن، این قطعات با یکدیگر زاویه ای تشکیل می دهند تا سنگ ها

به هنگام خرد شدن از چند جهت در معرض ضربه و فشار واقع شوند و بیشتر و بهتر خرد گردند میزان خرد شدن در این سنگ شکن‌ها بستگی به سختی سنگ، نیروی وارده و قطر دهانه‌ی خروجی دارد. در شکل ۳-۶ انواع مختلف سنگ شکن‌های چکشی نشان داده شده است.



ب و ج - تصویر شماتیک

الف - نمای خارجی سنگ شکن

شکل ۳-۶ - سنگ شکن چکشی

### ۳-۶ - آسیاب‌ها

آسیاب‌ها، ماشین‌هایی هستند که وظیفه‌ی نرم کردن (ریز دانه کردن) مواد را بر عهده دارند. آسیاب‌ها با سایش و ساییدن، موجب نرم شدن مواد می‌گردند. مواد ورودی به آسیاب‌ها معمولاً مواد خرد شده‌ای هستند که به وسیله‌ی سنگ شکن‌ها خرد شده‌اند و باید برای ادامه‌ی کاهش ابعاد، به وسیله‌ی سایش به آسیاب‌ها سپرده شوند. معمولاً دانه‌های ورودی به آسیاب حداکثر، دارای ابعاد  $2^\circ$  میلیمتر می‌باشند و دانه‌های خروجی از آن می‌تواند تا ۱۵ میکرون کاهش یابد. آسیاب‌ها انواع مختلفی دارند که به تعدادی از آن‌ها اشاره می‌شود.

### ۳-۷ - آسیاب‌های مالشی یا غلتکی

آسیاب‌های غلتکی در صنعت سرامیک برای نرم کردن مواد به صورت خشک به کار می‌روند. موادی همچون فلینت، فلدسپار، فریت‌ها و رنگ‌ها در این آسیاب‌ها نرم می‌شوند. این آسیاب از یک مخزن دایره‌ای شکل تشکیل شده که محتوی مواد لازم برای نرم شدن



شکل ۷-۳- آسیاب غلتکی

است. در وسط این مخزن غلتک یا غلتک‌های دوآری که متصل به محور گرداننده است، عمل نرم کردن مواد را انجام می‌دهند (شبه آسیاب‌های روغن‌کشی از دانه‌های روغنی). سرعت حرکت غلتک‌ها به دور محور مرکزی، بسیار کم و متناسب با سختی مواد سایش‌شونده و ظرفیت آسیاب می‌باشد (شکل ۷-۳).

جنس پوشش غلتک‌ها و بستر که با مواد در تماس مستقیم هستند می‌تواند از جنس سنگ بوده و یا از فولادهای منگنزدار و یا کرم‌دار که آلیاژهای بسیار سختی هستند ساخته می‌شوند. مطلب مهم در مورد این آسیاب‌ها، این است که نه تنها سختی و شکنندگی موادی را که می‌خواهیم آسیاب کنیم باید در نظر بگیریم، بلکه میزان خوردگی آن مواد را روی سطوح مورد تماس نیز باید مورد توجه قرار دهیم.

### ۳-۸- آسیاب‌های گلوله‌ای (بالمیل)

آسیاب‌های گلوله‌ای آسیاب‌هایی هستند که از یک استوانه بزرگ یا کوچک تشکیل شده‌اند که طول آن‌ها تقریباً برابر قطرشان است (نسبت طول به قطر آسیاب‌های گلوله‌ای معمولاً مساوی یا کمی بزرگتر از ۱ می‌باشد). این آسیاب‌ها ممکن است به صورت ترساب یا خشک‌ساب کار کنند. جنس جداره‌ی داخلی (آستری) آسیاب از فلینت، سایلکس، پرسلان سخت (چینی سخت)، آلومینا و یا لاستیک می‌باشد. در داخل آسیاب‌های گلوله‌ای، گلوله‌هایی از جنس فلینت، چینی سخت و آلومینا با قطر مختلف ریخته می‌شود. به استثنای بالمیل‌هایی که جنس جداره داخلی آن‌ها لاستیکی است در سایر آسیاب‌ها، جنس گلوله‌ها باید با جنس جداره‌ی داخلی یکسان باشد تا جداره‌ی داخلی و گلوله‌ها کمتر دچار سایش شوند. در این آسیاب‌ها، سایش گلوله و آستری و وارد شدن آن‌ها به داخل مواد ساینده، باعث بروز مشکلات و معایبی نظیر ماتی لعاب و دیرزویی و... می‌شود. اخیراً آستری‌های آسیاب‌های گلوله‌ای را از لاستیک می‌سازند زیرا تعمیر و نگهداری و تعویض جداره داخلی این آسیاب‌ها آسانتر است و از انواع گلوله‌ها (مثل آلومینایی، پرسلانی و...) می‌توان در آن‌ها استفاده کرد.

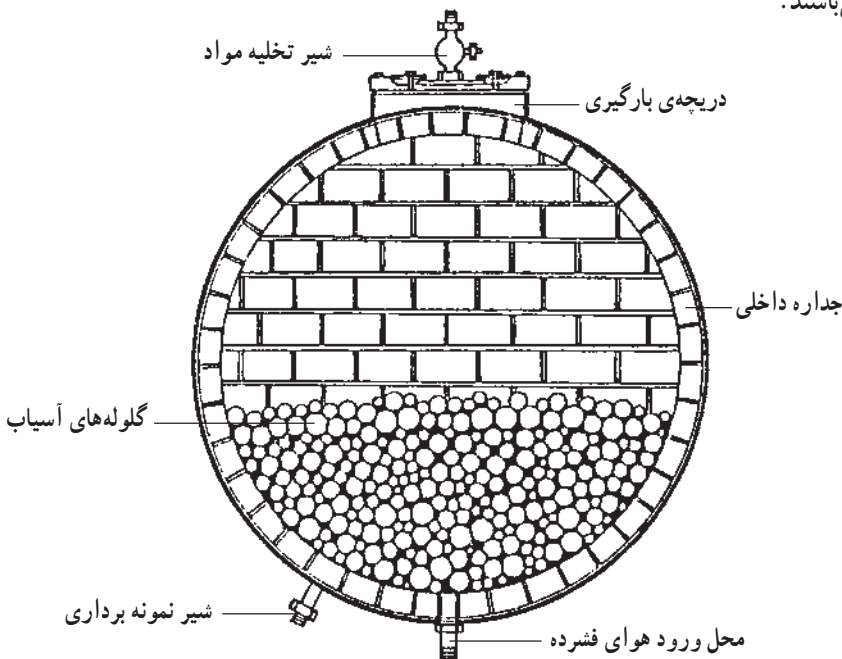




شکل ۸-۳- بال میل

### ۱- ۸-۳- انواع جداره داخلی

الف - جداره‌های سرامیکی: آجرهای مصرفی در جداره‌ی آسیاب‌ها بسته به کاربرد، از جنس فرآورده‌های سرامیکی مانند آلومینا، استتایت، چینی و سایلکس (برای محصولات سفیدپخت) یا سنگ‌های آذرین طبیعی مانند بازالت و گرانیت (برای بدنه‌های غیرسفیدپخت می‌باشد) بوده و با توجه به محل نصب آجرهای سرامیکی در آسیاب دارای زوایای خاصی طبق طراحی جداره‌ی داخل آسیاب، مطابق شکل ۹-۳ می‌باشند.



شکل ۹-۳- مقطع عرضی و نمای داخلی یک آسیاب گلوله‌ای

ب - جداره‌ی لاستیکی: مطابق طراحی داخلی آسیاب، بلوک‌های لاستیکی فشرده بر سطح داخل آسیاب نصب می‌شوند. این پوشش‌ها نسبت به جداره‌های سرامیکی از عمر مفید بیشتری برخوردارند، با توجه به این‌که دانسیته‌ی جداره‌ی لاستیکی از جداره‌ی سرامیکی کم‌تر است، از وزن جداره کاسته می‌شود.

سایش مواد در داخل آسیاب‌های گلوله‌ای با دو مکانیزم انجام می‌شود:  
الف - در اثر حرکت دورانی دستگاه، گلوله‌ها نیز حرکت دورانی دارند و با فشردن مواد در بین خود، آن‌ها را نرم می‌کنند.

ب - تماس بین گلوله‌ها و جداره بالمیل باعث ایجاد سایش و در نتیجه نرم شدن مواد می‌شود.

### ۲-۸-۳- سرعت آسیاب‌های گلوله‌ای

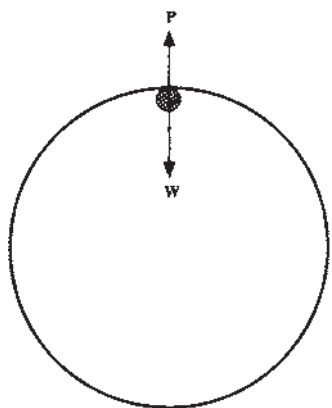
الف - سرعت بحرانی: سرعتی است که به ازای آن گلوله‌ها روی جدار آسیاب مانده، عمل سقوط را انجام نمی‌دهند. در سرعت بحرانی نیروی گریز از مرکز در نقطه‌ی اوج مساوی نیروی وزن می‌گردد (شکل ۱-۳).

سرعت بحرانی آسیاب‌های گلوله‌ای از رابطه‌ی زیر به دست می‌آید:

$$N_c = \frac{42}{\sqrt{D}}$$

\$N\_c\$: سرعت بحرانی آسیاب

\$D\$: قطر داخلی آسیاب بر حسب متر



شکل ۱-۳- نمایش سرعت بحرانی در آسیاب‌ها

\$P\$: نیروی گریز از مرکز

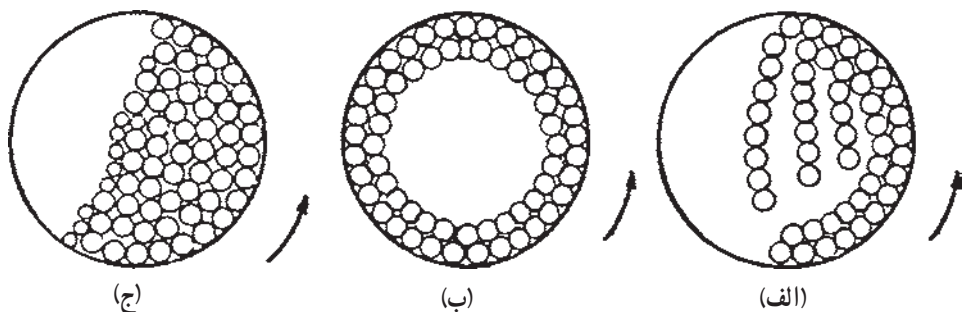
\$W\$: نیروی وزن گلوله و \$W=P\$

سرعت دورانی اپتیمم و بهینه‌ی آسیاب - که در عمل باید دارا باشد - حدود ۵۰ تا ۹۰ درصد سرعت بحرانیست. امکان دارد در عمل، آسیاب با سرعت‌های کمتر و یا بیشتر از سرعت بهینه کار کند که در ادامه به آن‌ها می‌پردازیم:

ب - سرعت دورانی کم: در این سرعت، که نسبت به سرعت دورانی بهینه کمتر است، گلوله‌ها از ابتدا به طرف پایین سرازیر می‌شوند و ضربه به حداقل مقدار خود می‌رسد. در صورتی که

سایش مواد بین گلوله‌ها به حداکثر می‌رسد (نیروی گریز از مرکز کمتر از وزن گلوله‌ها می‌باشد).  
**ج – سرعت دورانی زیاد:** در این سرعت، که نسبت به سرعت دورانی بهینه بیشتر است، گلوله‌ها تحت تأثیر نیروی گریز از مرکز به وسیله‌ی جداره‌ی داخلی (آستری) آسیاب بالا رفته، سپس روی مواد سقوط می‌کنند. این سرعت برای مواد درشت مناسبتر است.  
 چنانچه در یک آسیاب گلوله‌ای، گلوله‌ها ۳۰٪ حجم کل آسیاب را اشغال کنند و سرعت چرخش آن ۶۰٪ سرعت بحرانی باشد، حرکت گلوله‌ها مطابق شکل ۱۱-۳-الف خواهد بود. چنانچه حجم گلوله‌ها ۴۰٪ حجم آسیاب ولی سرعت آن ۴۰٪ سرعت بحرانی باشد، طرز حرکت گلوله‌ها شبیه شکل ۱۱-۳-ج خواهد بود.

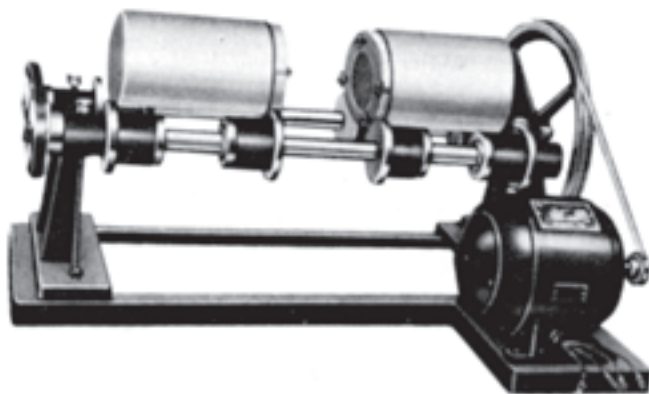
در صنعت سرامیک شکل ۱۱-۳-ج حرکت صحیح آسیاب را نشان می‌دهد. زیرا در حالت الف که گلوله‌ها به طور دایم در حال سقوط هستند، دچار سایش زیادی شده و از عمرشان بشدت کاسته می‌شود. به علاوه تماس آن‌ها با مواد به حداقل خواهد رسید. سرعت بیش از حد نیز، گلوله‌ها را در جداره‌ی داخلی آسیاب نگه می‌دارد و مانع آسیاب کردن مواد می‌شود (شکل ۱۱-۳-ب).  
 بهترین نتیجه، هنگامی حاصل می‌شود که زاویه‌ی بین سطح افق و آخرین گلوله‌ای که در بالا قرار گرفته حدود ۴۵ باشد. در این حالت حداکثر تماس را با مواد خواهند داشت و بهترین عملکرد حاصل می‌شود.



شکل ۱۱-۳- نحوه‌ی ریزش و حرکت گلوله‌ها در یک آسیاب گلوله‌ای در حال دوران با سرعت‌های مختلف

**۳-۸-۳- جارمیل (آسیاب آزمایشگاهی):** در آزمایشگاه‌ها، برای بررسی و تحقیق در مورد ترکیب مواد اولیه برای بدنه و لعاب و نیز ترکیب انواع مواد اولیه، از آسیاب‌های آزمایشگاهی استفاده می‌شود که جنس آن‌ها از پرسلان سخت می‌باشند. مواد اولیه، در این جارمیل‌ها ریخته

می‌شود و گلوله‌های سرامیکی در ابعاد و تعداد مناسب افزوده شده و در آن‌ها بسته می‌شود. سپس به وسیله‌ی یک موتور الکتریکی به صورت دورانی و یا لرزشی به حرکت درمی‌آید و پس از مدتی مواد را نرم می‌کند. مدت دوران یا لرزش، به دانه‌بندی مورد نیاز بستگی دارد. هرچه زمان چرخش بیشتر شود، دانه‌ها به ذرات میکرونی کوچک‌تر تبدیل می‌شوند (شکل ۱۲-۳).

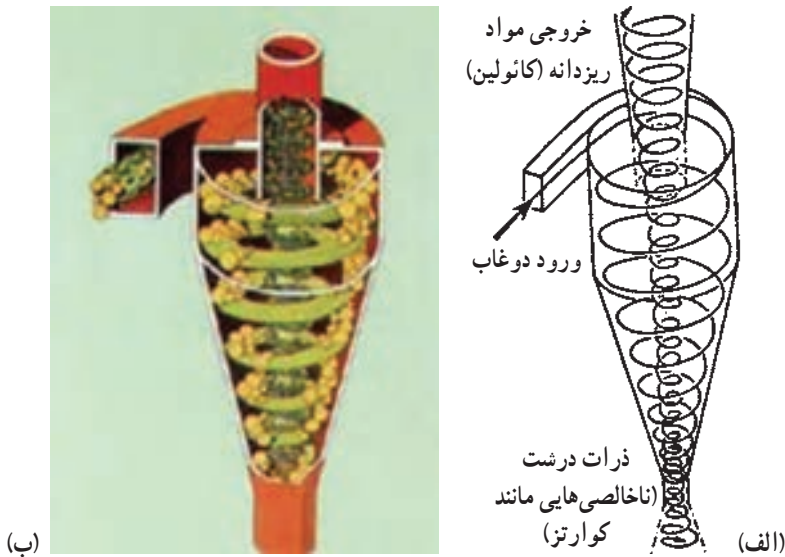


شکل ۱۲-۳- جارمیل

### ۳-۹- هیدروسیکلون

اساس جداسازی ناخالصی‌ها از کائولین، ته نشین شدن و رسوب نمودن ذرات درشت دانه از دوغاب کائولین می‌باشد. چنانچه سرعت بیشتری برای جداسازی ناخالصی‌ها از کائولین مد نظر باشد و جداسازی ذرات با اندازه‌ی کمتر از  $5^\circ$  میکرون مورد نیاز باشد، به وسیله‌ی نیروی گریز از مرکز در داخل دستگاه‌های هیدروسیکلون می‌توان به این هدف رسید. در هیدروسیکلون برخلاف اروسیکلون‌ها که با پودر خشک در تماس هستند، با دوغاب کار می‌کنند. پس از آنکه کائولین در آب باز شد و در آب به صورت دوغاب درآمد، به داخل دستگاه هیدروسیکلون هدایت می‌شود.

دستگاه هیدروسیکلون در قسمت فوقانی استوانه‌ای شکل و در پایین مخروطی شکل است. به گونه‌ای که دوغاب کائولین در داخل آن به حالت چرخشی (گردابی) در می‌آید. حرکت چرخشی دوغاب به وسیله‌ی موقعیت ورودی دوغاب و مماس با دیواره هیدروسیکلون ایجاد می‌شود (شکل ۱۳-۳).



شکل ۱۳-۳- هیدروسیکلون

بر اثر حرکت چرخشی دوغاب تحت فشار، مواد درشت‌تر به طرف دیواره‌ی هیدروسیکلون حرکت می‌کنند و از آنجا به طرف پایین دستگاه هیدروسیکلون هدایت می‌شوند و از دستگاه خارج می‌گردند. مواد دانه ریزتر، در مرکز دوغاب تحت تأثیر مکش ضعیف قرار می‌گیرند و به طرف بالا آمده و به صورت مواد رسی با عیار و خلوص بالا از هیدروسیکلون خارج می‌گردد.

کائولین‌ها برای مصارف صنعت سرامیک در عملیات جداسازی به کمک هیدروسیکلون برای جداسازی اندازه‌ی ذرات حدود  $30^\circ$  میکرون اعمال می‌شود. محصول نهایی این مرحله از عملیات، کائولین پرعیار، حاوی حدود ۹۵٪ مواد رسی یا بیشتر است. (در صورت مناسب بودن کائولین خام) برای مصارف کاغذسازی، عملیات هیدروسیکلونی دیگری برای اندازه‌ی ذرات حدود ۱۵ میکرونی اعمال می‌گردد بنابراین محصول تولیدی در این مرحله ریزتر است و سفیدی و خلوص بیشتری در بر دارد. بازیابی مواد رسی از سوسپانسیون‌ها، با کاهش آب آن‌ها به وسیله ته نشینی، فیلتر پرس کردن، رشته رشته کردن کائولین و در نهایت خشک کردن در کوره‌های مخصوص صورت می‌پذیرد.

جنس جداره‌ی داخلی هیدروسیکلون‌ها معمولاً از نوعی لاستیک پوشش داده می‌شود و ابعاد هیدروسیکلون‌ها برای جداسازی ذرات ریزتر، کوچکتر و برای ذرات درشت‌تر، بزرگتر می‌شود.

## ۱۰-۳- بلنجر

همانگونه که از درس آماده‌سازی به یاد دارید، مواد اولیه سرامیکی ممکن است در چند مرحله با هم مخلوط شوند. (مواد سخت در آسیاب‌ها نرم شده و مواد نرم بعداً به آن‌ها افزوده می‌شود.) مهم‌ترین ویژگی یک مخلوط یا بدنه‌ی سرامیکی، هموژن بودن آن است. برای این که بتوان یکنواختی مناسب و مورد نظر را در مخلوط مواد اولیه ایجاد کرد، لازم است به‌طور کامل همزده شود. به‌طور کلی بلنجرها را برای مقاصد و منظوره‌های زیر مورد استفاده قرار می‌دهند:

**الف - باز کردن و همزدن مواد نرم:** مواد نرمی همچون کائولین‌ها و بال‌کلیها که قبل از استفاده به‌صورت کلوخه‌ی معدنی و یا به‌صورت اشکال موجود فرآوری شده (نودل، شردد، ایرفلو) می‌باشند لازم است که از هم باز شوند و در کل مخلوط، پخش و متفرق گردند. ذرات و دانه‌های این مواد در جوار آب از هم باز و متفرق می‌گردند. برای اینکه این عمل به‌طور کامل انجام پذیرد باید به وسیله‌ی همزن‌های سریعی به‌شدت در آب همزده شوند. با بلنجرها می‌توان این عمل را به‌خوبی انجام داد.

**ب - تهیه‌ی مخلوط با نسبت معین:** برای آماده‌سازی مخلوط مواد اولیه سرامیکی به گونه‌ای که تمام مواد اولیه سرامیکی در کنار هم و با نسبت‌های مشخص و معین به‌خوبی مخلوط شوند، (هم مواد اولیه سخت و هم مواد اولیه نرم) همزدن آن‌ها امری ضروریست. بلنجرها قادر هستند که عمل اختلاط این مواد را به‌خوبی انجام دهند.

**ج - باز کردن مواد برگشتی:** در کارخانجات سرامیک، برای افزودن مواد برگشتی به دوغاب آماده‌سازی شده، باید این مواد به‌صورت دوغاب درآیند. (زیرا یا کاملاً خشک شده‌اند و یا دارای رطوبت بسیار کمی می‌باشند.) عمل باز شدن مواد برگشتی و افزودن آب به آن‌ها نیز در بلنجر صورت می‌پذیرد.

**د - اضافه کردن افزودنی‌ها:** آخرین مرحله‌ی آماده‌سازی بدنه‌های سرامیکی، معمولاً اضافه کردن بعضی از افزودنی‌ها می‌باشد. (اضافه کردن روانسازها و یا کربنات باریم برای خنثی‌سازی سولفات کلسیم حاصل از قالب‌های گچی موجود در دوغاب) این کار نیز در بلنجرها صورت می‌پذیرد.

## ۱۰-۳- ساختمان بلنجر

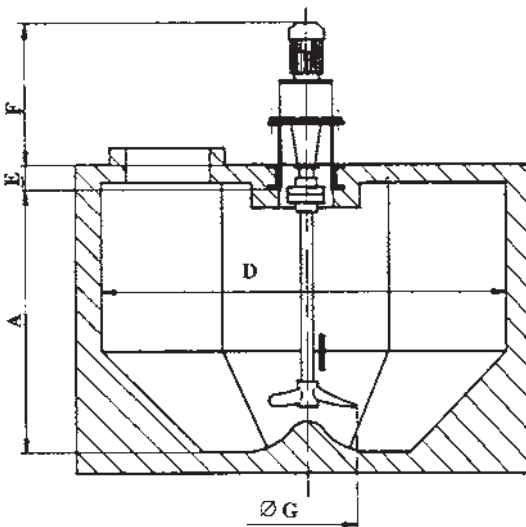
اجزای ساختمان بلنجرها به شرح زیر می‌باشد (شکل ۱۴-۳):

**الف - محفظه و جداره:** بر مبنای آنچه قبلاً گفته شد، عمده وظیفه‌ی بلنجرها، همزدن و اختلاط کافی مخلوط مواد اولیه می‌باشد. لذا هر طرحی که باعث بالا رفتن میزان اختلاط مخلوط

مواد شود، برای بلنجرها مفید خواهد بود. از عواملی که موجب می شود عمل اختلاط بیشتر صورت پذیرد، ایجاد تلاطم و اغتشاش در مخلوط مواد است. برای این کار، باید موانعی بر سر راه و حرکت مواد طوری تعبیه کرد که مواد علاوه بر حرکت عادی، حرکت برگشتی نیز داشته باشند تا عمل اغتشاش و تلاطم بیشتر انجام شود. بهترین روش ایجاد مانع بر سر راه حرکت مواد، ساخت جداره‌های زاویه‌دار می‌باشد؛ زیرا در جداره‌های دایره‌ای شکل یا مدور، مواد در یک جهت و امتداد خاص حرکت می‌کنند ولی در جداره‌ها و دیواره‌های زاویه‌دار، مواد به محض برخورد با قسمت‌های زاویه‌دار از مسیر عادی خود خارج شده یا برگشت می‌کنند و در امتداد دیگری قرار می‌گیرند، که در هر دو حالت باعث تداخل خطوط جریان مواد می‌شوند و اغتشاش در مواد ایجاد می‌کنند. در عمل مشاهده شده است که جداره‌های هشت وجهی بهتر از اشکال دیگر، باعث تلاطم مواد می‌شوند. بنابراین در صنعت، محافظه‌ی بلنجرها هشت وجهی ساخته می‌شود.

بدیهی است که جنس پوشش جداره‌ها باید به گونه‌ای باشد که مواد داخل بلنجر به آن‌ها نچسبند زیرا بر اثر گذشت زمان، موادی که به جداره‌ها چسبیده‌اند خشک می‌شوند و به تدریج ضخامت جداره‌ها بیشتر می‌گردد و در عمل مشکلاتی را ایجاد خواهد کرد.

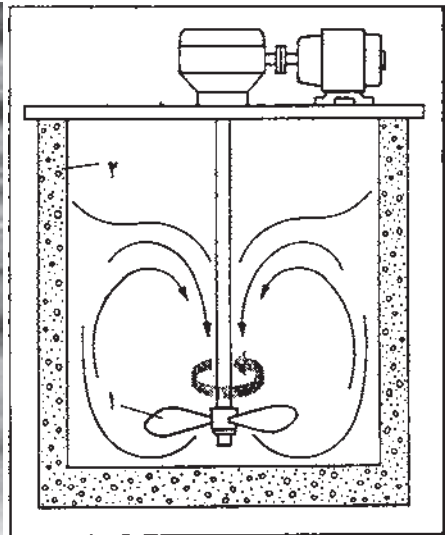
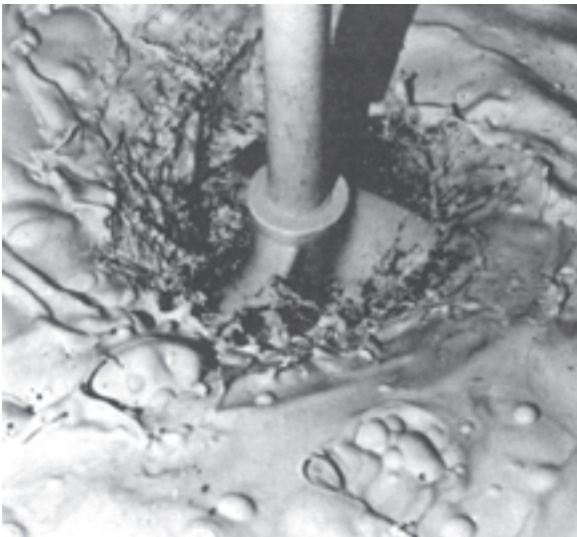
در عمل، برای پوشش دادن جداره‌های بلنجر از سیمان استفاده می‌شود؛ زیرا سیمان به نسبت کمتری باعث چسبیدن مواد به آن می‌شود و همچنین مواد چسبیده شده به آن راحت‌تر زدوده می‌شوند. در بعضی از کارخانجات برای پوشش دادن جداره از کاشی استفاده می‌گردد تا مواد چسبیده به آن ساده‌تر زدوده شود.



شکل ۱۴-۳- طرح یک بلنجر که در صنعت سرامیک معمولاً از آن استفاده می‌شود.

چنانکه در شکل ۱۴-۳ دیده می‌شود، کف محفظه‌ی بلنجرها، درست زیر محور بلنجر، یک برآمدگی وجود دارد. این برآمدگی از دل‌مه شدن (لخته شده) و جمع شدن دوغاب زیر محور جلوگیری می‌کند. همچنین محل اتصال دیواره‌ها و کف محفظه‌ی بلنجر، شیب‌دار ساخته می‌شود تا از دل‌مه و لخته شدن و انباشت دوغاب در گوشه‌های بلنجر جلوگیری به عمل آید. همچنین لازم است که بین ابعاد محفظه و مخزن بلنجر تناسب وجود داشته باشد. منظور از ابعاد محفظه، ابعاد اضلاع و ارتفاع محفظه‌ی بلنجر است.

ب- پره بلنجر: عامل هم‌زدن و ایجاد اغتشاش و تلاطم در بلنجرها، پره‌های آن می‌باشد. پره‌های بلنجر، در صنایع مختلف دارای اشکال مختلف و گوناگون می‌باشد. متداولترین نوع مورد استفاده در صنایع سرامیک، پره پروانه‌ای می‌باشد. پره پروانه‌ای دارای انحنا در سه بعد (غیر تخت) است. این نوع انحنا باعث می‌شود که اختلاط و هم‌زدن و در عین حال تلاطم مخلوط مواد اولیه، بیش از انواع انحناهای دیگر باشد. انحناهای سه بعدی (غیر تخت) پره‌ی پروانه‌ای، موجب می‌گردد که مواد هم در امتداد قائم و هم در امتداد افق حرکت کنند. بنابراین نتیجه‌ی کار، ایجاد یک حرکت سه بعدی در داخل مخلوط مواد است، که منجر به افزایش بازده سیستم می‌گردد (شکل‌های ۱۵-۳ و ۱۶-۳).



شکل ۱۶-۳- وضعیت و نحوه‌ی حرکت دوغاب در یک بلنجر

۱- پره‌ی پروانه‌ای ۲- جداری همزن

شکل ۱۵-۳- نحوه‌ی حرکت و جریان مواد دوغابی  
شکل در داخل یک بلنجر



معمولاً پره‌ی بلنجرها از جنس برنج، چدن ریختگی و پلاستیک فشرده ساخته می‌شود. البته استفاده از برنج و پلاستیک فشرده، به دلیل زنگ زدن، نسبت به چدن بهتر می‌باشد.

**ج — محور بلنجر:** محور بلنجر، وظیفه‌ی انتقال حرکت دورانی را از سیستم محرک (موتور) به پره بر عهده دارد. به علت سرعت بالای پره (حدود  $42^{\circ}$ – $35^{\circ}$  دور در دقیقه) و اعمال نیروی زیاد از طرف دوغاب مواد به پره و در نتیجه انتقال آن به محور بلنجر، این محور در معرض اعمال نیروی پیچشی قوی قرار دارد. بنابراین، محور بلنجر باید مقاومت کافی را در برابر این اعمال نیرو، دارا باشد. برای ایجاد مقاومت زیاد در محور بلنجر آن را با قطر زیاد و از جنس فولاد می‌سازند و برای جلوگیری از زنگ زدن آن را با مواد پلاستیک (و یا رزین) پوشش می‌دهند.

**د — سیستم محرک (موتور بلنجر):** برای ایجاد حرکت دورانی در پره‌های بلنجر، از یک موتور الکتریکی استفاده می‌شود.

**ه — سیستم انتقال نیرو:** برای انتقال حرکت دورانی الکتروموتور به محور بلنجر از دو سیستم زیر استفاده می‌شود:

**— گیربکس: گیربکس،** وظیفه‌ی کاهش سرعت الکتروموتور (از حدود  $145^{\circ}$  دور در دقیقه به حدود  $35^{\circ}$  تا  $40^{\circ}$  دور در دقیقه) را بر عهده دارد و در ضمن، گشتاور اعمال شده را افزایش می‌دهد. مهمترین مزیت گیربکس، نداشتن افت نیرو به هنگام راه اندازی و استارت بلنجر می‌باشد. ولی صدای ایجاد شده به وسیله‌ی آن بسیار زیاد است و هزینه تعمیر و نگهداری آن بالا می‌باشد.

**— تسمه:** تسمه، عامل انتقال نیروی الکتروموتور به یک پولی می‌باشد که بر روی محور بلنجر متصل است. مزیت مهم تسمه، صدای کم ایجاد شده و هزینه‌ی فوق‌العاده پایین تعمیر و نگهداری آن می‌باشد ولی افت نیرو در تسمه به هنگام راه اندازی و یا کار بلنجر نسبت به گیربکس بالاست. بلنجرها معمولاً دارای دو دور کند و تند هستند. به هنگام راه اندازی و کار عادی از دور کند و برای باز کردن مواد نرم، از دور تند بلنجر استفاده می‌شود.

مهمترین عیب و نقص بلنجرها، ریختن روغن از گیربکس بلنجر به علت خارج شدن گیربکس از آب بندی می‌باشد.

## ۱۱-۳- همزن های پارویی

پس از آنکه دوغاب مواد اولیه سرامیکی در بلنجر به اندازه کافی همزده و مخلوط شد، به طرف مخازن نگهداری دوغاب هدایت می گردد. نگهداری دوغاب به دلایل زیر انجام می گیرد:

الف - ذخیره سازی دوغاب برای استفاده ی تدریجی از آن

ب - کهنه کردن (خواباندن) دوغاب برای افزایش کیفیت آن

علیرغم لزوم ذخیره سازی دوغاب، باید:

الف - از ته نشین شدن و رسوب گذاری آن جلوگیری شود.

ب - از جدایش مواد مختلف از یکدیگر نیز جلوگیری بعمل آید.

همزن های پارویی به علت داشتن سرعت کم، عامل ایجاد اغتشاش و تلاطم در دوغاب نمی گردند و به آرامی هوای دوغاب را خارج می سازند. خروج هوای دوغاب باعث ارتقای کیفیت دوغاب می شود و از پدید آمدن عیوبی در بدنه های سرامیکی همچون سوراخ های سنجاقی جلوگیری به عمل می آورد.

۱۱-۳-۱ سرعت همزن های پارویی: برای آنکه از ایجاد تلاطم و اغتشاش در همزن های

پارویی ممانعت بعمل آید، دور چرخش همزن باید کم باشد. معمولاً سرعت چرخش همزن های پارویی بین ۷-۱۴ r.p.m (دور در دقیقه) است که این سرعت، فقط از جدایش مواد از یکدیگر و ته نشین شدن دوغاب جلوگیری می کند.

قابل توجه و تذکر است که همزن های پارویی مادام که دوغاب در داخل آن موجود می باشد،

باید همیشه در حال کار باشد و متوقف نگردد.

## ۱۱-۳-۲ ساختمان همزن

پارویی: اجزای ساختمان همزن های پارویی به شرح زیر می باشد (شکل ۱۷-۳):

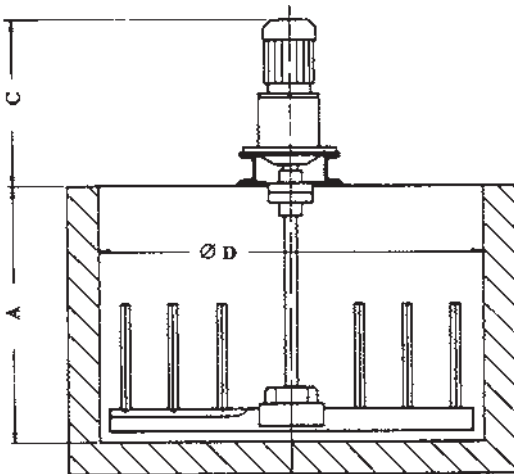
الف - محفظه و جداره ی

همزن های پارویی: محفظه ی این نوع

همزن ها به شکل استوانه ساخته می شود،

تا از تلاطم و اغتشاش دوغاب جلوگیری

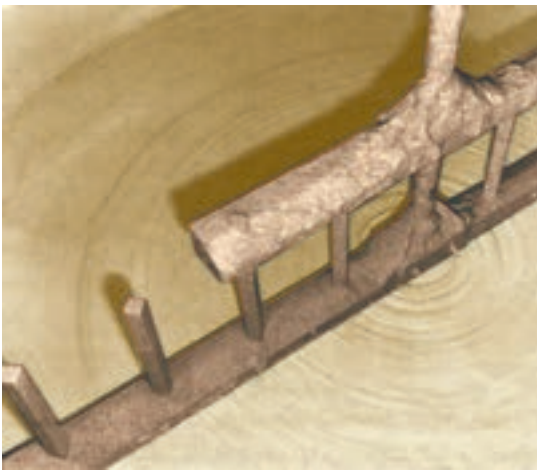
بعمل آید. جنس جداره ی این نوع همزن ها



شکل ۱۷-۳- طرح یک همزن پارویی که در صنعت سرامیک معمولاً از آن استفاده می شود.

را، به منظور سهولت و سرعت زدایش آن از دوغاب، از سیمان می‌سازند و سطح آن را صاف می‌کنند. در بعضی از کارخانجات، جداره‌ی همزن را از کاشی پوشش می‌دهند.

ب — پره‌های همزن پارویی: پره‌های این همزن، به شکل پارو می‌باشد. علت وجود این شکل در پره‌های همزن، ایجاد سطح زیاد در برخورد با دوغاب است. در ضمن، پاروهای این همزن، تخت (دارای انحناى دو بعدی) است تا از ایجاد تلاطم در دوغاب جلوگیری بعمل آید (شکل ۱۸-۳).



(ب)



(الف)

شکل ۱۸-۳

الف — نمای پره‌های همزن پارویی  
ب — وضعیت و نحوه‌ی حرکت دوغاب در یک همزن پارویی

چون دوغاب به مدت زیادی (حداقل ۴۸ ساعت)<sup>۱</sup> باید در این نوع مخازن نگهداری و ذخیره شود، در نتیجه، تماس زیادی با پره‌های همزن خواهد داشت. بنابراین، این پره‌ها باید از جنسی ساخته شوند که آلودگی و ناخالصی کمتری در دوغاب وارد کنند. به این دلیل این پره‌ها را از جنس چوب سخت (معمولاً چوب راش) که از روغن خاصی<sup>۲</sup> اشباع شده است، می‌سازند.

۱- از درس آماده‌سازی به یاد دارید که برای ارتقای کیفیت دوغاب سرامیکی، باید آن را در مخازنی نگه داشت تا کهنه شود، که حداقل زمان خواباندن دوغاب برای کهنه‌شدن آن، حدود ۴۸ ساعت تعیین شده بود.

۲- چوب مورد استفاده در ساخت پره‌های همزن پارویی را برای جلوگیری از پوسیدگی در معرض آب، با روغن مخصوصی اشباع می‌کنند.

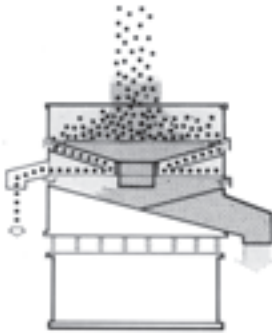
ج - شافت همزن پارویی: شافت همزن، وظیفه‌ی انتقال حرکت دورانی از سیستم محرک (موتور) به پرّه‌های پارویی را بر عهده دارد و برای جلوگیری از زنگ زدن، آن را با موادّ پلاستیکی و یا رزین پوشش می‌دهند.

د - سیستم محرک (موتور همزن): برای ایجاد حرکت دورانی در پرّه‌های پارویی، از یک موتور الکتریکی استفاده می‌شود.

ه - سیستم انتقال نیرو: برای انتقال نیروی محرکه حاصل از موتور الکتریکی به شافت همزن، از سیستم گیربکس استفاده می‌شود.

## ۱۲-۳- الک‌ها

با توجه به ضرورت جداسازی ذرات درشت و ناخالصی‌ها از دوغاب قبل از مصرف یا از دوغاب‌های برگشتی، از انواع الک در آماده‌سازی دوغاب (بدنه و لعاب) استفاده می‌شود. لازم به توضیح است با توجه به ضرورت، انواع توری الک بامش‌های گوناگون برای الک‌ها به کار می‌رود (شکل ۱۹-۳).



ج - نمای داخلی الک و بیره



ب - نمای ظاهری الک و بیره



الف - یک الک با ویراتور



د - انواع الک‌ها با مش‌های مختلف

شکل ۱۹-۳- تصاویر الک‌های دستی و الک و بیره

### ۱۳-۳- آهنرباها (مغناطیس‌ها)

در حین عملیات استخراج، خردایش (سنگ‌شکنی و آسیاب کردن)، فرآوری و حمل و نقل مواد اولیه سرامیک، بعضی از آلودگی‌ها<sup>۱</sup> از جمله قطعاتی از آهن آزاد وارد مواد اولیه می‌شوند. از درس آماده‌سازی مواد اولیه به یاد داریم که آهن آزاد عیوبی، از جمله بروز لکه‌های آهن، در بدنه‌های پخته شده ایجاد می‌کند. بنابراین لازم است این ناخالصی‌ها از مواد اولیه زدوده شود.

آهن آزاد و اکسید آهن مغناطیسی ( $Fe_3O_4$ ) قابلیت جذب به وسیله آهنربا (مغناطیس) را دارا می‌باشند. به این دلیل ضروریست که در مسیر عبور مواد اولیه، آهنرباهایی تعبیه شود. آهنرباهای مورد مصرف در صنایع سرامیک معمولاً یکی از دو نوع زیر هستند:

– آهنرباهای دائمی

– آهنرباهای موقت

آهنرباهای دائمی، آهنرباهایی هستند که خاصیت مغناطیسی آن‌ها دائمی و همیشگی است. آهنرباهای موقت، آهنرباهایی هستند که خاصیت مغناطیسی آن‌ها همیشگی نیست. آهنرباهای موقت، معمولاً به وسیله‌ی جریان الکتریسیته، خاصیت مغناطیسی پیدا کرده و پس از قطع جریان برق، این خاصیت نیز از بین می‌رود.

پس از آنکه مقدار قابل توجهی از آهن آزاد به وسیله آهنرباها جذب شد، آهنرباها را از محل استقرار خود خارج و تمیز می‌کنند. بدیهی است تمیز کردن آهنرباهای موقت راحت‌تر می‌باشد؛ زیرا پس از قطع جریان برق، قدرت جذب کردن آهنربا از بین می‌رود و ذرات آهن براحتی جدا می‌شود. مهمترین و عمده‌ترین مشکل در آهنرباهای موقت، قطع ناگهانی برق می‌باشد. زیرا پس از قطع ناگهانی برق، تمام آهن‌هایی که به وسیله‌ی آهنربا جذب شده‌اند به یکباره داخل دوغاب شده و به وسیله‌ی دوغاب شسته می‌شوند.

آهنرباها در دو روش آماده‌سازی مورد استفاده قرار می‌گیرند:

– آماده‌سازی تر: در آماده‌سازی تر، دوغاب به دست آمده از آهنرباهایی عبور می‌کند که به هنگام عبور از آهنرباها، ناخالصی‌های آهن، جذب آن‌ها می‌شود. بدیهی است هر قدر سطح تماس دوغاب و آهنربا زیادتر باشد، میزان جذب ناخالصی‌ها نیز بیشتر می‌شود. به این جهت آهنرباها را به صورت مشبک می‌سازند، به گونه‌ای که دوغاب بر اثر عبور از میان شبکه‌ها، آهن‌زدایی می‌گردد (شکل ۲-۳).

۱- بعضی دیگر از آلودگی‌ها و ناخالصی‌ها عبارتند از: چوب، قطعات پلاستیک، گونی و ...



الف - انواع شبکه فیلترهای مغناطیسی



ب - آهنربای دایمی نوع غلتکی

شکل ۲۰-۳

نوع دیگری از آهنرباهای موقت وجود دارد که هسته‌ی آهنرباها دایمی و شبکه‌ای که هسته در داخل آن‌ها قرار می‌گیرد موقت می‌باشد.

هنگامی که هسته از داخل شبکه‌ها خارج می‌شود، شبکه‌ها خاصیت مغناطیسی خود را از دست می‌دهند و آهن‌های جذب شده از شبکه‌ها جدا می‌شوند.

نکته: آهنرباها باید از جنسی ساخته شوند که زنگ نزنند.

— آماده‌سازی خشک: در آماده‌سازی خشک، مواد اولیه خردایش شده را به صورت بستر نازکی بر روی نوار نقاله می‌ریزند و آهنربا را با فاصله‌ی کمی روی آن قرار می‌دهند. با حرکت نوار نقاله، ذرات آهن و قطعات آهنی جذب آهنربا می‌شود. یکی از روش‌های تخلیه آهن‌های جذب شده از آهنربا، حرکت رفت و برگشتی نواری بر روی آهنرباست، به گونه‌ای که ذرات جذب شده به بیرون از مواد تخلیه می‌شود.

## ۱۴-۳- فیلتر پرس

فیلترپرس، دستگاهی است که تحت فشار، وظیفه آب زدایی از دوغاب سرامیک را به عهده دارد، طوری که درصد رطوبت موجود در کیک به دست آمده از فیلترپرس کردن، برای ادامه‌ی فرآیند ساخت محصولات سرامیک مناسب می‌باشد. در صنایع سرامیک، از فیلتر پرس برای مقاصد و منظورهای زیر استفاده می‌شود.

– آب زدایی و کاهش رطوبت از دوغاب سرامیکی به منظور ایجاد کیک مناسب برای شکل‌دهی پلاستیک.

– گرفتن و زدودن املاح محلول در آب از دوغاب‌های ریخته‌گری.

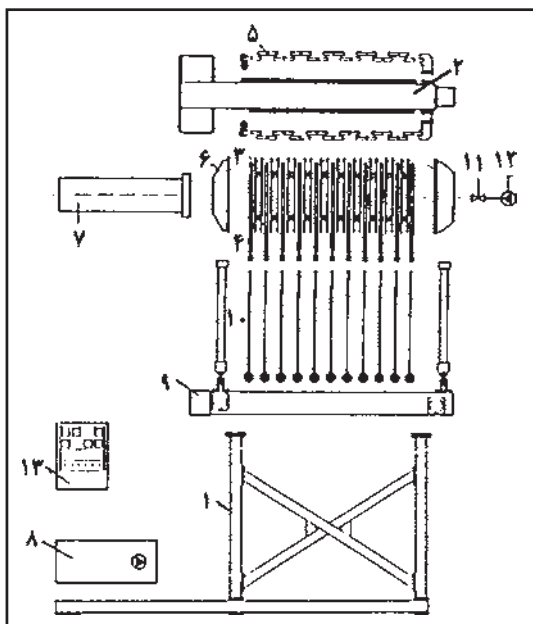
ابتدایی‌ترین روش تبدیل دوغاب به گلِ بدنه، به وسیله‌ی کیسه‌های پارچه‌ای، همانند روش آگیری از ماست صورت می‌گرفت. بتدریج برای بالا بردن راندمان کار، تعداد کیسه‌ها افزایش داده شد و در مرحله بعد برای سرعت بخشیدن به عمل آب زدایی، احتمالاً کیسه‌ها را بین صفحاتی تحت فشار قرار دادند که با توجه به این مطلب و شکل، احتمالاً مکانیزم کاربرد صفحه‌ی فیلتر پرس پیش از کاربرد پارچه‌های فیلتر پرس بوده است. برای سهولت در تخلیه مواد و سرعت بخشیدن به عمل تزریق و آب‌گیری، تدریجاً کیسه به پارچه تبدیل گردید. جنس پارچه‌های اولیه از کرباس، کتان، کنف و به طور کلی از الیاف طبیعی بوده است و ابتدایی‌ترین صفحات که ساخت آن‌ها آسان بوده است و هزینه کمی در برداشت، از چوب بوده است و به تدریج به چدن و بعد به آلومینیوم تبدیل شد و در حال حاضر از رزین‌های مخصوصی که در مقابل فشار هستند ساخته می‌شوند.

۱۴-۳-۱ اجزای دستگاه فیلتر پرس: یک دستگاه فیلتر پرس از سه بخش تشکیل شده است (شکل ۲۱-۳).

– سیستم فیلتر: دوغاب در داخل سیستم فیلتر قرار می‌گیرد و در شرایط مناسب تبدیل به کیک می‌شود.

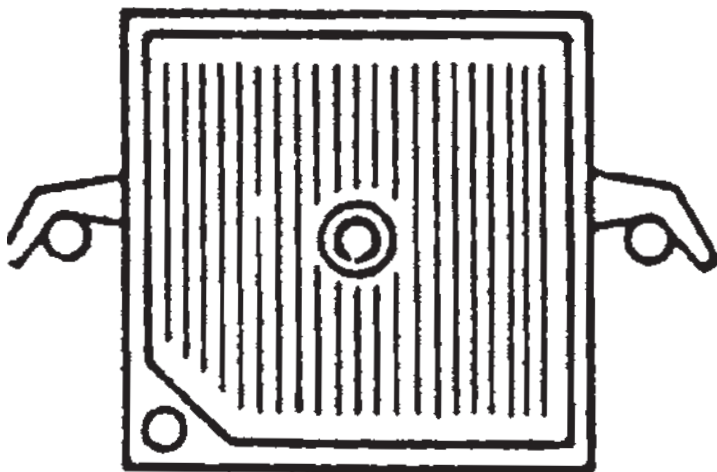
اجزای سیستم فیلتر عبارتند از: دو محور افقی – که به صورت موازی برای نگه داشتن صفحات قرار دارند – و صفحات فیلتر.

صفحات فیلتر، بر روی سطح، دارای شیارهایی هستند و می‌توانند به شکل مربع و یا دایره باشند. هر صفحه، در مرکز دارای سوراخی (با توجه به مساحت صفحه) به اندازه‌ی  $\frac{2}{5}$  تا  $\frac{5}{5}$  سانتیمتر است که از میان آن‌ها دوغاب وارد محفظه بین دو صفحه می‌شود. هر صفحه دارای دو دستگیره و غلتک می‌باشد که به وسیله‌ی آن‌ها روی محورهای افقی قرار می‌گیرند و به سمت عقب یا جلو می‌روند (شکل ۲۲-۳).



- ۱- چهارچوب دستگاه
- ۲- اسکلت دستگاه
- ۳- محفظه‌های فیلتر
- ۴- صفحات فیلتر پرس
- ۵- سیستم ارتباطی دستگاه (اتصالات)
- ۶- صفحه‌ی فنسارنده صفحات فیلتر پرس
- ۷- سیلندر هیدرولیک
- ۸- واحد هیدرولیک
- ۹- سیستم تخلیه‌ی آب فیلتر شده
- ۱۰- صفحات تخلیه
- ۱۱- شیر دوغاب
- ۱۲- پمپ تغذیه
- ۱۳- کابینت کنترل (تابلوی کنترل)
- ۱۴- پارچه‌های فیلتر پرس

شکل ۲۱-۳- نمایش اجزای مختلف یک دستگاه فیلتر پرس



شکل ۲۲-۳- نمونه‌ای از صفحات فیلتر پرس



هر صفحه به طور کلی می‌تواند دارای ۴ جزء باشد :  
بدنه‌ی صفحه، صفحه‌ی مشبک<sup>۱</sup> (که بین صفحه و پارچه قرار می‌گیرند)، دستگیره و احتمالاً  
غلطک (رولر)

— سیستم پرس: این بخش، وظیفه‌ی تحت فشار قرار دادن صفحات را به گونه‌ای که به طور  
محکم و جفت کنار هم قرار گیرند، بر عهده دارد.

سیستم پرس بر دو نوع است:

سیستم مکانیکی، سیستم هیدرولیک.

در سیستم مکانیکی، آخرین صفحه به اهرم دنداندار متصل است که با پیچاندن اهرم، صفحه  
به جلو حرکت می‌کند و صفحات تحت فشار قرار می‌گیرند.

در سیستم هیدرولیک، روغن هیدرولیک وظیفه‌ی تحت فشار قرار دادن صفحات را به عهده  
دارد.

۲-۱۴-۳- انواع پارچه‌های فیلتر پرس: به طور کلی پارچه‌های فیلتر پرس به سه دسته  
تقسیم می‌شوند :

الف - پارچه‌های با الیاف طبیعی

ب - پارچه‌های با الیاف مصنوعی

ج - پارچه‌های مخلوط با الیاف طبیعی و الیاف مصنوعی

در زمان‌های قبل پارچه‌های با الیاف طبیعی عمدتاً از جنس کرباس، کتان و کنف ساخته  
می‌شد. پارچه‌ی بافته شده به حالت نرم بود و از خود انعطاف زیادی نشان می‌داد و بدون واشر  
آب‌بندی بکار گرفته می‌شد. از استقامت و استحکام کمی برخوردار بود و بعد از مدتی از محلی که  
بین صفحات تحت فشار قرار می‌گرفت، پاره می‌شد. در نتیجه، عمر پارچه‌ها کم بود و تعویض آن  
وقفه زیادی در کار تولید ایجاد می‌کرد.

— سیستم تزریق دوغاب: وظیفه‌ی انتقال دوغاب را از مخازن به فیلتر پرس به عهده دارد.  
اجزای سیستم تزریق دوغاب عبارتند از :

پمپ (عمدتاً پمپ دیافراگمی)، لوله‌های انتقال دوغاب از مخازن به پمپ و از پمپ به فیلتر پرس،  
شیر فلکه‌ی مسیر هر فیلتر.

۱- صفحات مشبک به نام صفحات پشتی (back plate) نیز معروف‌اند.

پمپ‌های دیافراگمی، به دلایل زیر، برای پمپ کردن دوغاب به دستگاه فیلتر پرس بکار می‌روند :  
– اعمال فشار به دوغاب به طور غیر مستقیم می‌باشد، یعنی : به هنگام انتقال دوغاب به وسیله‌ی پمپ، دوغاب با قسمت‌های محرک دستگاه در تماس نیست. در نتیجه استهلاک پمپ کم و عمر آن طولانی است.

– اعمال فشار بالا نسبت به پمپ‌های دیگر

در عین حال، این نوع پمپها دارای نقاط ضعف زیر هستند :

– مکش ایجاد شده به وسیله‌ی این نوع پمپ‌ها ضعیف می‌باشد ولی فشار بالایی ایجاد می‌کنند.

– در صورتی که ذرات و قطعات جامد سخت با دیافراگم پمپ تماس پیدا کند، در دیافراگم

پارگی ایجاد خواهد شد.

۳-۱۴-۳- روش کار با فیلتر پرس: ابتدا باید مطمئن بود که پارچه‌ها هیچ گونه عیب و

ایرادی<sup>۱</sup> ندارند، به عبارت دیگر پارچه‌ها آماده کار هستند. و از بقایای دوغاب مراحل قبلی کار پاک شده‌اند.

صفحات فیلتر پرس بازدید شده باشند، تا شکستگی و ترک در آن‌ها نباشد. مهره‌های وسط صفحه که دوغاب از میان آن‌ها عبور می‌کند سالم باشند و پارچه‌ها به نحو صحیح به صفحات نصب شده باشند.

در مرحله‌ی اول کار صفحات فیلتر پرس به وسیله‌ی جک هیدرولیکی دستگاه کنار هم و به حالت فشرده قرار می‌گیرند. فشار مورد نیاز برای قرار دادن صفحات فیلتر پرس کنار هم، به وسیله‌ی کارخانه سازنده مشخص و معین می‌گردد.

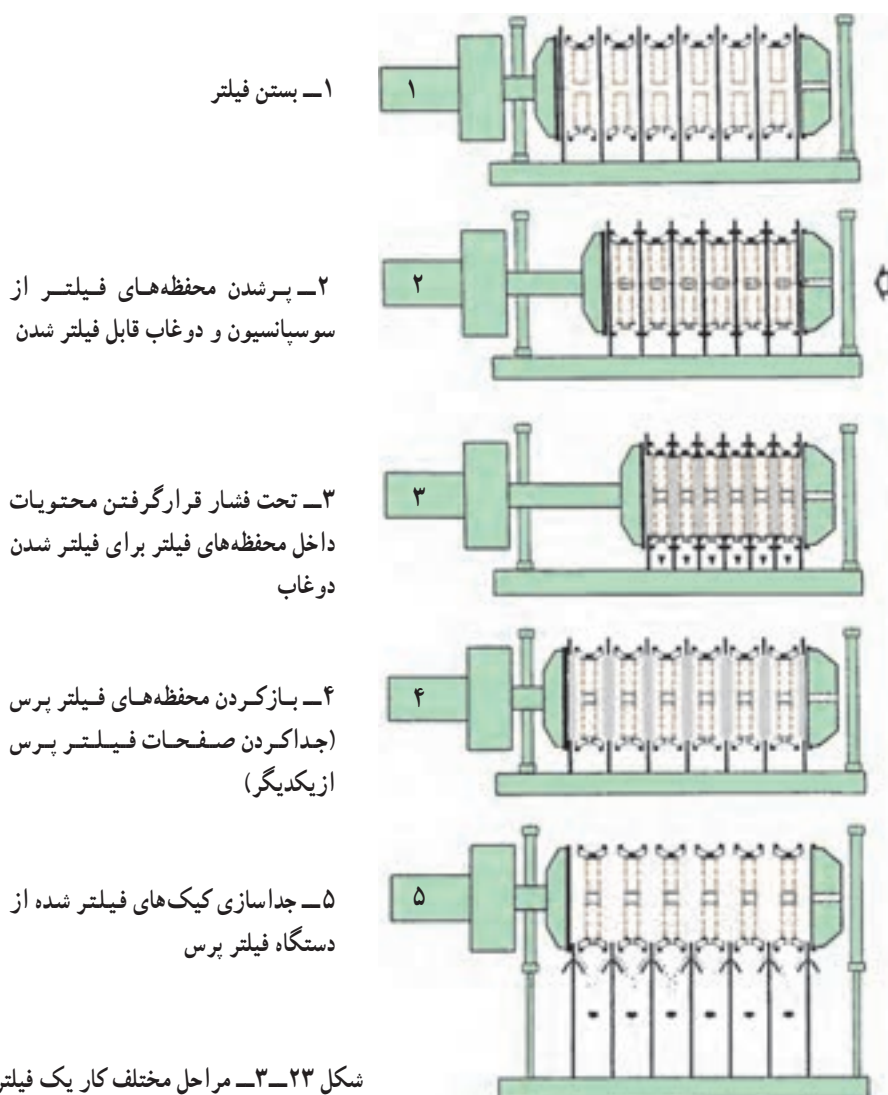
پس از آنکه صفحات کنار هم به طور فشرده قرار گرفتند، شیر ورود مواد به فیلتر باز می‌شود. مواد، تحت فشار پمپ به داخل فضای مابین پارچه‌ها هدایت می‌شود و از مرکز صفحات تا محیط آن را پر می‌کند. قبل از آنکه دوغاب جداره اولیه را تشکیل دهد، آب خارج شده از صفحات فیلتر پرس کمی کدر هستند که نشاندهنده‌ی خروج ذرات بسیار ریز مواد اولیه می‌باشد. پس از آن که دوغاب، جداره نازکی را در فضای بین پارچه‌ها (محفظه‌ی فیلتر) تشکیل داد، آب خروجی از فیلتر پرس صاف خواهد بود. این موضوع مبین فیلتراسیون کامل دوغاب به وسیله‌ی فیلتر پرس می‌باشد.

پس از آن که دوغاب، از ابتدا فضای بین پارچه‌ها را به طور کامل پر کرد، دوغاب ورودی بر

---

۱- عیوب پارچه می‌تواند سوراخ‌شدگی، پاره‌شدگی، بافت درشت و ... باشد.

اثر فشار پمپ تحت فشار قرار می‌گیرد. این موضوع باعث جداسازی آب از دوغاب می‌شود. برای هدایت دوغاب به محفظه‌های بین پارچه‌ها، از لوله‌های فشار قوی استفاده می‌شود. این لوله‌ها علاوه بر آنکه باید فشار بسیار بالای پمپ را تحمل کنند، باید ضدزنگ و بدون درز هم باشند. اوپراتور به هنگام کار دستگاه، باید محل ریزش آب از فیلتر و فشار پمپ را تحت نظر داشته باشد تا به محض اینکه مشکلی در کار دستگاه ایجاد شد، اقدامات لازم را به موقع اجرا کند که مهمترین این اقدامات، قطع سیستم و جلوگیری از ادامه‌ی کار دستگاه می‌باشد (شکل ۲۳-۳).



یک اویراتور ماهر با مشاهده‌ی موارد زیر می‌تواند زمان تخلیه کیک‌های تولید شده را تشخیص

دهد :

فشار تزریق مواد، زمان خاتمه تزریق مواد، نحوه‌ی ریزش آب از محل خروجی صفحات

فیلتر پرس.

قبل از باز شدن صفحات فیلتر پرس، باید دوغاب اضافی از داخل مرکز صفحات تخلیه شود.

پس از تخلیه‌ی دوغاب اضافی، فشار جک هیدرولیک از روی صفحات برداشته می‌شود و صفحات، آزاد و آماده می‌شوند تا یک به یک از هم جدا شوند و کیک تولیدی تخلیه شود.

برای جدا کردن کیک تولید شده از دست کمک می‌گیرند یا اینکه از کاردک‌های چوبی

کوچک برای این کار استفاده می‌شود. در غیر این صورت با استفاده از وسایل دیگر، امکان صدمه-

دیدن پارچه‌ها وجود دارد.

در کیک تولید شده، از مرکز تا محیط آن بین ۲٪-۱٪ اختلاف رطوبت وجود دارد.

### ۱۵-۳- اسپری در ایر

اسپری درایینگ نوعی کاهش رطوبت مواد است که برای تهیه گرانول‌ها و یا ذرات ریز، به

وسیله‌ی اسپری کردن مواد و مجاورت آن‌ها با یک عامل گازی شکل داغ، عمل می‌کند.

#### ۱۵-۳-۱- مراحل مختلف کار اسپری در ایر

الف: اسپری کردن مواد (به صورت دوغاب، محلول یا سوسپانسیون) برای تبدیل شدن به

قطرات یا ذرات ریز.

ب: قرار گرفتن مواد اسپری شده در مجاورت یک گاز داغ (معمولاً هوا یا بخار آب) برای

کاهش رطوبت مواد

اینک به توضیح مختصر روش اسپری درایینگ می‌پردازیم:

موادّی که باید خشک شوند، به وسیله‌ی افشانک به صورت ذرات ریز و بسیار کوچک در

می‌آیند. چنانچه مواد به صورت دوغاب، محلول یا سوسپانسیون باشند، با روش‌هایی که بعداً توضیح

داده خواهد شد به اندازه‌های کوچک تبدیل شده تا سطح تماس آن‌ها با عامل خشک کردن، افزایش

یابد.

پس از تبدیل شدن مواد به قطرات با اندازه‌ی مورد نظر، این قطرات در داخل جریان از یک

گاز داغ که عمدتاً هوا می‌باشد، قرار می‌گیرد. پس از قرار گرفتن قطرات در معرض گاز داغ، سریعاً

از رطوبت آن کاسته و در انتهای دستگاه اسپری درایر جمع می‌شود. سپس برای استفاده‌های بعدی از سیستم خارج می‌گردد.

### ۲-۱۵-۳- موارد کاربرد اسپری درایر: اسپری درایرها برای کاهش رطوبت محدوددهی

وسیعی از انواع مواد اولیه سرامیکی (و یا آمیز آن‌ها) بکار می‌روند که فهرست‌وار عبارتند از: - تهیه پودر مناسب برای ساخت بدنه‌های کاشی دیوار، کاشی کف، پرسیلان‌های الکتریکی، ظروف غذاخوری، سرامیک‌های ویژه و ...

- تهیه فریت‌ها، سوسپانسیون‌های کربن و گرافیت، استاتیت، سیلیکات زیرکونیوم، آلومینا و مخلوط‌های شیشه.

- آماده‌سازی مواد اولیه همچون انواع مواد رسی (مانند: کائولین‌ها، بال کلی و ... ) و رنگینه‌ها

و لعاب‌ها.

- تهیه مواد شیمیایی همانند: پاک‌کننده‌ها و مواد دارویی و محصولات غذایی همانند: شیر،

تخم مرغ، قهوه و ...

### ۳-۱۵-۳- اجزای اسپری درایر: اسپری درایر دارای اجزای زیر می‌باشد:

- سیستم تغذیه و تزریق مواد؛ شامل: پمپ‌های تغذیه.

- سیستم اسپری کردن مواد؛ شامل: نازل‌های متمیزه کننده (افشانک) یا پخش کننده‌ها.

- سیستم ایجاد گرما و حرارت برای گرم کردن هوای داغ ورودی؛ شامل: مشعل، مبدل‌های

حرارتی، فن‌ها.

- سیستم لوله‌کشی؛ شامل: سیستم انتقال مواد (دوغاب) و هوای داغ و انواع شیرها.

- سیستم‌های کنترل و اندازه‌گیری دما، میزان ورود گازهای داغ، ولتاژ و جریان الکتریکی.

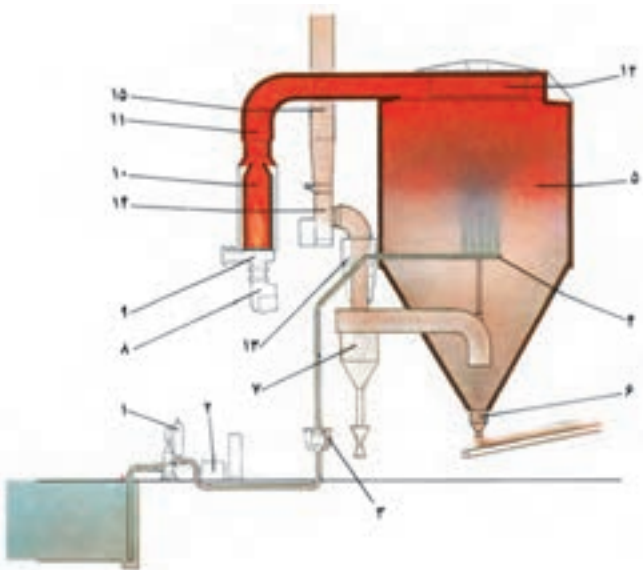
- محفظه خشک کردن؛ شامل: بدنه‌ی اصلی (به شکل استوانه) با انتهای مخروطی

شکل.

- سیستم جمع کردن و جداسازی گردوغبار از هوای خروجی؛ شامل: سیکلون‌ها و باطری‌های

جداکننده.

- ۱- پمپ های تغذیه‌ی دوغاب
- ۲- سیستم کنترل پمپ تغذیه‌ی دوغاب
- ۳- فیلتر دوغاب
- ۴- رینگ نازل (مجموعه‌ی نازل‌ها)
- ۵- محفظه‌ی (برج) خشک‌کن
- ۶- شیر تخلیه بودر گرانوله
- ۷- سیکلون‌ها
- ۸- مشعل
- ۹- سیستم اعمال فشار
- ۱۰- منبع تولید حرارت برای تهیه هوای داغ
- ۱۱- لوله‌ی انتقال هوای داغ
- ۱۲- سیستم توزیع کننده‌ی هوای داغ
- ۱۳- سیستم جمع آوری کننده‌ی تر
- ۱۴- فن سانتریفوژ اصلی
- ۱۵- دودکش



شکل ۲۴-۳- اجزای یک اسپری درایر و نحوه‌ی خشک کردن دوغاب



تخلیه گرانول



رینگ نازل‌ها در موقعیت خارج از برج خشک‌کن



نازل‌های اسپری کننده



سیستم پمپ و تغذیه‌ی دوغاب

شکل ۲۵-۳- اجزای اسپری درایر و پمپ تزریق دوغاب

سیستم تغذیه و تزریق دوغاب سرامیکی، شامل تجهیزاتی می‌باشد که دوغاب آماده‌سازی شده را از سیلوها و یا مخازن ذخیره‌ی دوغاب، به تجهیزات اسپری کردن دوغاب، پمپ می‌کند. پمپ‌های دیافراگمی عمدتاً وظیفه‌ی تغذیه دوغاب را به عهده دارند. به پمپ‌هایی که وظیفه‌ی تغذیه دوغاب را بر عهده دارند، پمپ‌های تغذیه نیز گفته می‌شود. فشار ایجاد شده به وسیله‌ی این پمپ‌ها طوریست که علاوه بر انتقال دوغاب از مخازن به نازل‌ها، باید دوغاب را از میان دهانه‌ی بسیار تنگ نازل‌ها (که دارای قطر حداکثر ۲ میلی‌متر می‌باشند) عبور دهد و تا ارتفاع بالای محفظه ارسال نماید.

سیستم اسپری کردن مواد مهمترین جزء تجهیزات اسپری درایر می‌باشد؛ زیرا حصول گرانول‌های با ویژگی مناسب عمدتاً به این تجهیزات بستگی دارد.

در تعریف اسپری کردن گفته‌اند: «اسپری کردن، روش مکانیکی پراکندن مایعات و یا دوغاب‌ها در داخل جریانی از گاز که به صورت ذرات ریز در آیند، می‌باشد».

به عبارت دیگر در سیستم اسپری کردن، دوغاب اسپری می‌شود. نتیجه‌ی عمل اسپری کردن، تبدیل ذرات به کمتر از ۱۰ میکرون تا بیشتر از ۱۰۰۰ میکرون خواهد بود.

عمل اسپری کردن دوغاب به وسیله‌ی نازل‌ها صورت می‌پذیرد. نازل‌ها وسایلی هستند که دوغاب بر اثر عبور از میان آن‌ها، به ذرات ریز تبدیل می‌شود.

بدیهی است برای کنترل اندازه‌ی گرانول‌ها، کنترل دهانه‌ی نازل، ضروری و لازم می‌باشد. زیرا دهانه‌ی نازل بر اثر عبور دوغاب سرامیکی گشاد می‌شود. برای آن که مقدار مورد نیاز از دوغاب اسپری شود، به تعداد زیادی از نازل‌ها نیاز است (معمولاً ۱۲ عدد). این نازل‌ها می‌توانند به صورت جدا و انفرادی و یا در یک مجموعه قرار گیرند.

برای بالا بردن دمای هوای داخل محفظه‌ی اسپری درایر تا رسیدن به دمای مورد نیاز، از مشعل‌هایی استفاده می‌شود که با سوخت فسیلی کار می‌کنند. گرمای ایجاد شده بر اثر احتراق سوخت در مشعل‌ها، به وسیله‌ی مبدل‌های حرارتی، به هوای ورودی منتقل می‌شود تا بر اثر گرم شدن هوا، بتوان هوای داغ لازم را برای کاهش رطوبت دوغاب فراهم کرد. در اسپری درایرها، به وسیله‌ی نازل، دوغاب از پایین به بالا و هوای داغ از بالا به پایین جریان می‌یابد. سیستمی از صفحات تغییر دهنده‌ی جریان، جهت جریان هوای داغ را کنترل می‌کند و از چسبیدن دوغاب اسپری شده به جداره‌های برج خشک کن جلوگیری به عمل می‌آورد.

دمای هوای داغ ورودی به محفظه‌ی برج خشک کن در اسپری درایرهای مختلف، متفاوت است ولی در محدوده‌ای بین  $62^{\circ}\text{C}$  -  $58^{\circ}\text{C}$  می‌تواند تغییر کند. در این حال، دمای گرانول‌های

خروجی حداکثر  $80^{\circ}\text{C}$  خواهد بود.

هنگامی که عمل کاهش رطوبت دوغاب به وسیله‌ی اسپری درایر به اتمام رسید، هوای داغ ورودی، به همراه مقداری رطوبت و افت دما، از محفظه‌ی خشک کن خارج می‌گردد. جریان هوای ورودی و خروج آن از محفظه می‌تواند بعضی از ذرات خشک شده را به همراه ذرات کوچکتر از حد معمول (گرد و غبار)، به بیرون از محفظه منتقل کند. لذا برای جلوگیری از خروج ذرات و هدر رفتن آن‌ها، باید از تجهیزات جمع‌آوری و جداسازی استفاده شود. عمل جداسازی گرد و غبار از هوای خروجی، عمدتاً به وسیله‌ی دستگاهی به نام سیکلون و در بعضی از مواقع (یا پس از سیکلون‌ها) به وسیله‌ی فیلترها انجام می‌پذیرد.

### ۱۶-۳- اکسترودر و پاگمیل

از دستگاه اکسترودر برای دو منظور استفاده می‌گردد:

الف: برای شکل دادن بعضی از محصولات سرامیک؛ مانند: شکل دادن انواع آجرها، لوله‌های فاضلاب و...

ب: برای پیش شکل دادن و ایجاد کیفیت مناسب در گل اکسترودر شده برای بعضی از محصولات سرامیک؛ مانند: فنجان، نعلبکی، بشقاب، بعضی از قطعات سرامیک صنعتی و... برای رسیدن به دو هدف فوق، دو نوع ماشین طراحی و ساخته شده است و یکی از آن‌ها اکسترودر می‌باشد.

اکسترودر، دستگاهی است که به وسیله‌ی یک حلزونی، گل مناسب جهت شکل دهی پلاستیک را از میان یک قالب خارج می‌کند (شکل ۲۶-۳).

دو نوع اکسترودر در صنعت کاربرد دارد:

– اکسترودر افقی

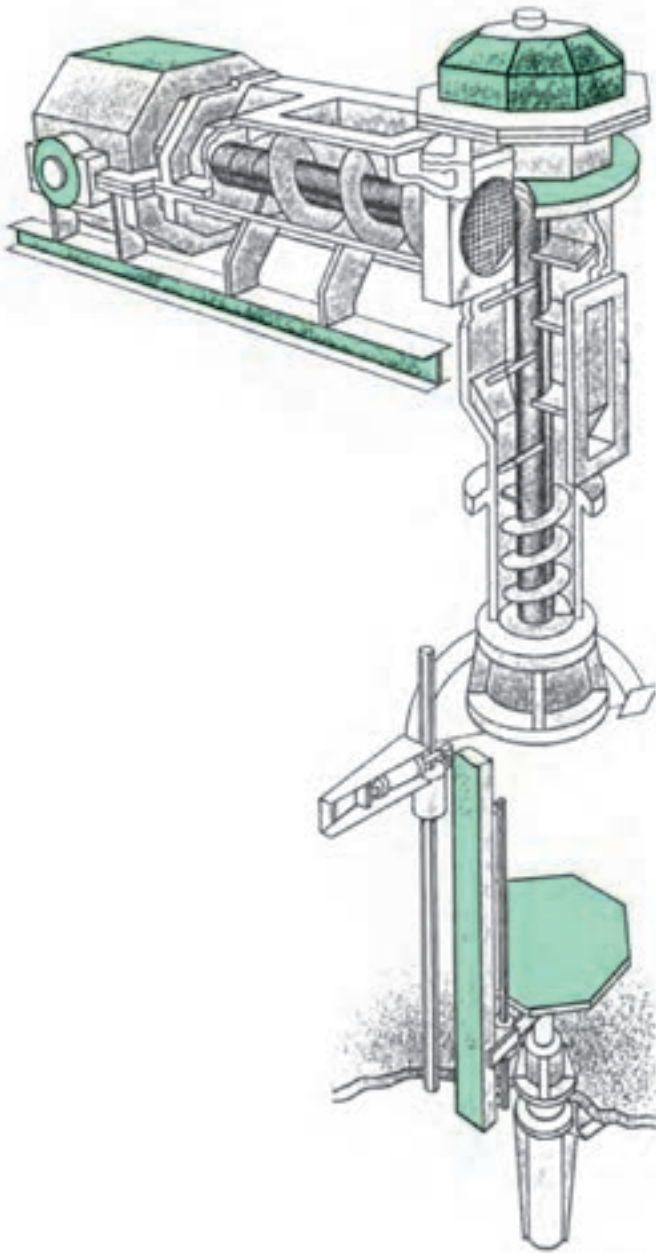
– اکسترودر عمودی

اکسترودر افقی برای تهیه گل پلاستیک و شکل دهی قطعاتی به کار می‌رود که طول کمی دارند و بر اثر وزن خود تغییر شکل نمی‌دهند. مانند آجرهای ساختمانی، ستون گلی که برای شکل دهی انواع بشقاب و نعلبکی به قطعات کوچکتر بریده می‌شوند و...

ولی اکسترودر عمودی، برای اکستروژن قطعاتی به کار می‌رود که نمی‌توان با اکسترودر افقی

گل تولید کرد؛ زیرا بر اثر وزن قطعه تغییر شکل به وجود می‌آید، تولید قطعات بلند، همچون لوله‌های

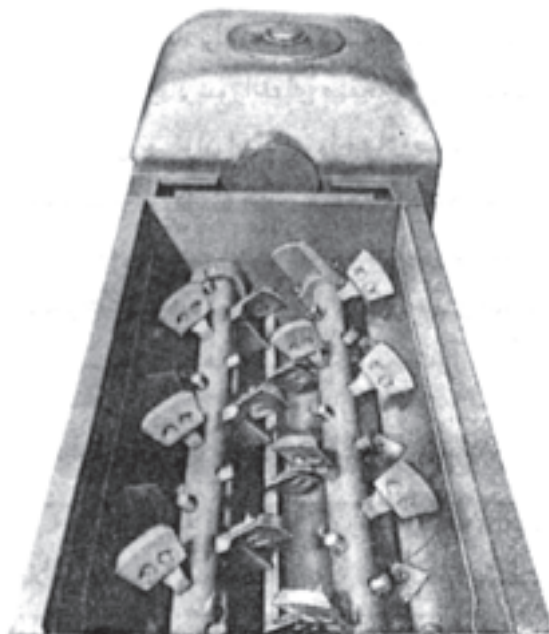




شکل ۲۶-۳- شکل یک اکسترودر عمودی برای شکل دادن لوله‌های فاضلاب

آب و فاضلاب، شمش مقره‌های بزرگ الکتریکی و... با این نوع اکسترودر تولید می‌شود. پاکمیل هوازدا، دستگاهی است که گل مناسب برای شکل دهی پلاستیک را آماده‌سازی می‌کند. ورودی دستگاه پاکمیل هوازدا گل فیلتر پرس شده یا گل مناسب برای شکل دهی پلاستیک است و خروجی آن، گل هوازدایی شده با پلاستیسیته‌ی مناسب می‌باشد که آماده شکل دادن به روش پلاستیک خواهد بود.

- یک پاکمیل هوازدای خوب، باید بتواند خواص زیر را در گل ایجاد کند:
- هموزن بودن و یکنواختی در خواص گل (خواصی همچون رطوبت، دانسیته و...)
- خروج هوا از گل (عاری بودن از هوا)
- ایجاد بافت و ساختار ساختمانی مناسب در گل



شکل ۲۷-۳- یک نمونه از محفظه‌ی پیش مخلوط‌کن که عمل باگینگ را انجام می‌دهد.

گل ورودی به پاکمیل هوازدا (عمدتاً گل فیلتر پرس شده می‌باشد) هیچ یک از خواص فوق را ندارد، بنابراین لازم است دستگاهی ساخته شود تا هر یک از اجزای آن بتواند تغییرات مورد نیاز را برای بدست آوردن خواص مورد نیاز، در گل فیلتر پرس شده ایجاد کند.

برای آنکه گِل فیلتر پرس شده، هموژن و یکنواخت گردد، باید در مرحله‌ی اول به قطعات کوچکت‌تر تقسیم شود. از نظر تئوری، هر قدر این تقسیمات بیشتر شود و گِل به تقسیمات کوچکت‌تری تقسیم شود و دوباره با هم مخلوط گردد و قطعه‌ی یک تکه پدید آید، هموژن بودن و یکنواختی گِل بالاتر خواهد بود. ولی تقسیم گِل به قطعات کوچکت‌تر محدودیت‌هایی را در بردارد. به عبارت دیگر، نمی‌توان گِل را به هر اندازه کوچکت‌تر نمود و به قطعات زیادتر تقسیم کرد، زیرا به انرژی و جای زیادی نیاز می‌باشد.

در این مرحله ما به دستگاهی نیاز داریم که گِل را بریده و آن را تکه تکه کند (عمل پاگینگ). این قسمت از دستگاه، از یک محفظه با یک یا دو محور تشکیل شده است. بر روی این محورها، تیغه‌هایی قرار دارند. این تیغه‌ها عمل چاقو را در بریدن و تقسیم گِل انجام می‌دهند. بدیهی است هر قدر طول این محفظه بزرگتر و تعداد تیغه‌های چاقویی بیشتر باشد، عمل تقسیم گِل بهتر انجام خواهد شد. تیز بودن تیغه‌های چاقویی، نقش بسزایی در سهولت برش گِل دارند. چنانچه تیغه‌های چاقویی کند باشند، انرژی زیادتری لازم است تا گِل بریده شود. لبه‌ی تیغه‌ها به علت تماس با گِل خورده شده، به مرور زمان کوتاه و کند می‌شوند. برای آنکه تمام تیغه بر اثر سایش، تعویض نگردد، لبه تیغه‌ها را به گونه‌ای می‌سازند که قابل تعویض باشند تا بدین وسیله هم هزینه‌ی تعمیرات کم شود و هم تعویض آن‌ها به سهولت انجام گیرد. به این قسمت از پاگمیل هوازدا، پیش مخلوط‌کن نیز گفته می‌شود.

در بعضی از این محفظه‌ها، تغذیه‌ی مواد به داخل محفظه، به وسیله‌ی دوبازوی میل لنگ شکل و در بعضی دیگر، به وسیله‌ی دو محور حلزونی شکل صورت می‌گیرد.

عمل برش گِل در بعضی از محفظه‌ها به وسیله‌ی حلزونی نیز انجام می‌شود. محفظه‌ی همزن، محورها، تیغه‌های چاقویی باید از جنس ضد زنگ ساخته شوند، تا بر اثر زنگ زدن، اکسید آهن وارد گِل نشود.

برای تأمین حرکت چرخشی محورها، یک موتور الکتریکی تعبیه می‌گردد. پس از آنکه گِل به تکه‌های کوچکت‌تر تقسیم شد، در انتهای محفظه، برای ورود به محفظه‌ی هوازدایی، تحت فشار قرار می‌گیرد. عمل تحت فشار قرار دادن گِل در انتهای محفظه، به وسیله‌ی حلزونی صورت می‌پذیرد.

برای آنکه از گِل به نحو مطلوبی هوازدایی شود، باید سطح تماس گِل با محیط خلأ حتی الامکان زیاد شود. از نظر تئوری، در صورتی که گِل به قطعات بسیار کوچک تبدیل شود (اندازه‌ی آن‌ها به

صفر میل کند)، هوازدایی به طور کامل صورت خواهد پذیرفت (حالت ایده‌آل). در عمل، برای افزایش راندمان هوازدایی، گل را به شکل رشته‌های باریک در می‌آورند. بدیهی است که راندمان هوازدایی با کاهش قطر رشته‌ها نسبت مستقیم دارد. به عبارت دیگر، هر قدر قطر رشته‌ها کمتر شود، راندمان هوازدایی افزایش خواهد یافت. اما کاهش قطر رشته‌ها با محدودیت همراه است، زیرا به انرژی زیادتری نیازمند می‌باشد.

با دو روش زیر، می‌توان گل را به صورت رشته در آورد :

الف : حلزونی‌های رشته کننده

ب : صفحات مشبک

در صنعت، برای رشته رشته کردن گل بیشتر از صفحات مشبک استفاده می‌شود. در صورتی که ابعاد سوراخ‌های صفحه‌ی مشبک کوچک باشد، قطر رشته‌ها کوچکتر خواهد بود. ولی در عمل نمی‌توان ابعاد سوراخ‌های صفحه‌ی مشبک را از حد معینی کوچکتر ساخت زیرا اصطکاک عبور گل از میان سوراخ‌های صفحه مشبک زیاد خواهد شد، در نتیجه از میزان عبور گل کاسته می‌شود و انرژی مصرفی افزایش می‌یابد. هر کارخانه‌ی طراح و سازنده‌ی محفظه‌ی خلأ، در تجربه و عمل، به ابعاد بهینه‌ای برای سوراخ‌های صفحه‌ی مشبک دست یافته است، به گونه‌ای که :

– قطر رشته‌ها به اندازه‌ای است که هوازدایی تقریباً به طور مطلوب انجام می‌شود.

– انرژی مصرفی نیز حتی المقدور کم است.

– میزان عبور گل به حد کافی و مناسب می‌باشد.

پس از آنکه گل به صورت رشته رشته در آمد، محفظه‌ی خلأ عبور می‌کند. فشار محفظه‌ی خلأ به مقدار قابل ملاحظه‌ای پایین‌تر از فشار اتمسفر می‌باشد. در این حال، حباب‌های حبس شده هوا، به وسیله‌ی پمپ خلأ از گل خارج می‌شود. بدین ترتیب مکش هوای موجود در گل رشته شده توسط پمپی موسوم به پمپ خلأ صورت می‌گیرد. محدوده‌ی کاری پمپ خلأ با حداکثر خلأ  $0.9$  بار (در صنایع چینی) می‌باشد. ابعاد محفظه‌ی خلأ (مخصوصاً ارتفاع محفظه) باید به اندازه‌ای باشد که فرصت کافی برای بیرون راندن هوای موجود در گل وجود داشته باشد. و همچنین بر اثر مکش، رشته‌های گل به داخل دریچه‌ی خروج هوا (دریچه‌ی ورودی پمپ خلأ) وارد نشوند. زیرا در این صورت، ادامه‌ی کار پمپ خلأ، میسر نخواهد بود.

معمولاً در بالای محفظه خلأ، یک دریچه‌ی شیشه‌ای تعبیه می‌شود تا وضعیت عبور و

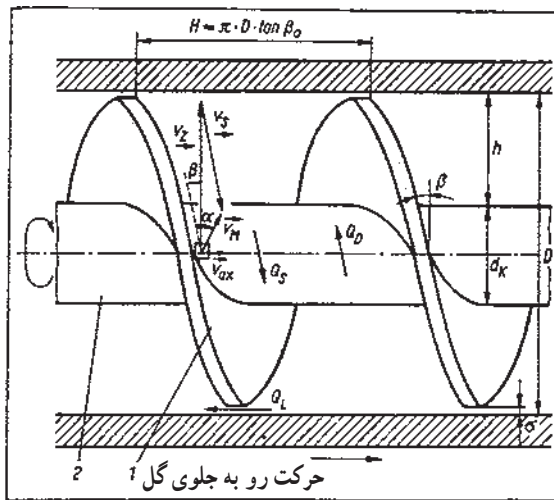
انباشتگی گل در داخل محفظه‌ی خلأ قابل مشاهده باشد.

آب بندی محفظه خلأ نسبت به فشار اتمسفر، از اهمیّت خاصی برخوردار است. زیرا در صورت عدم آب بندی، کاهش فشار لازم در محفظه ایجاد نمی شود، بنابراین از راندمان هوازدایی کاسته خواهد شد. (به نحو مطلوب و مؤثر، هوا از گِل خارج نمی گردد.)

پس از آنکه رشته‌ها هوازدایی شدند، به منظور ایجاد ساختار مناسب در ساختمان گِل، به طرف محفظه‌ای برای اکستروژن (اکستروژن کردن) هدایت می گردد.

اکستروژن، مجموعه‌ای از عملیات است که در گِل هوازدایی شده، ساختار مناسب ایجاد می کند.

محفظه‌ی اکستروژنر پاگیمل از یک محفظه‌ی استوانه‌ای، یک قسمت باریک شونده و یک دهانه‌ی خروجی موسوم به قالب تشکیل شده است در داخل محفظه‌ی استوانه‌ای شکل، یک یا دو حلزونی قرار دارد. وظیفه این حلزونی‌ها، ایجاد ساختار مناسب و فشرده کردن گِل می باشد (شکل ۲۸-۳).

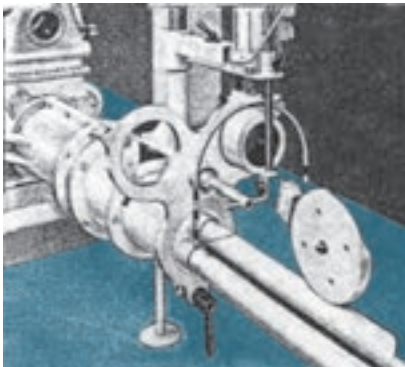


شکل ۲۸-۳- حلزونی یک دستگاه اکستروژنر و مشخصات آن‌ها

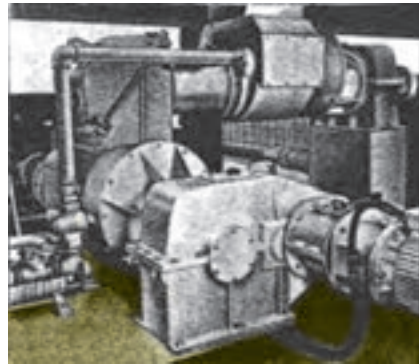
چون محفظه‌ی اکستروژنر با گِل در حال تماس است، جداره‌ی داخلی محفظه و لبه حلزونی ساییده می شود. سایش جداره و لبه‌ی حلزونی باعث می شود که فاصله‌ی بین لبه‌ی حلزونی تا جداره‌ی داخلی محفظه افزایش یابد که نتیجه‌ی آن، تأثیر منفی بر کیفیت گِل خروجی خواهد بود. برای جلوگیری از سایش جداره‌ی داخلی محفظه‌ی اکستروژنر یک پوشش ضد سایش و قابل تعویض تعبیه

می‌کنند تا به جای سایش جداره‌ی داخلی محفظه، پوشش قابل تعویض ساییده شود. به جهت جلوگیری از خشک‌شدن خمیر موجود در دهانه‌ی اکسترودر و در خروجی اکسترودر، بهتر است پس از اتمام کار روزانه، ورودی و خروجی با وسیله‌ی مناسب غیر قابل نفوذ (شمع) پوشانده شود تا از تبخیر سطحی رطوبت خمیر موجود در دهانه و خروجی و خشک‌شدن احتمالی آن جلوگیری شود. برای یک حلزونی، ویژگیها و خواص زیر باید معلوم و مشخص گردد:

گام و زاویه‌ی ماریچ، قطر خارجی، قطر تویی، میزان باریک شونده‌گی و تعداد پره‌ها. شکل ۲۹-۳، نمایی از تجهیزات مختلف یک دستگاه پاگمیل هوازدا و شکل ۳۰-۳، نحوه حرکت و جریان گل در داخل آن را نشان می‌دهد.



(ب) تجهیزات برش گل (سیم برش)

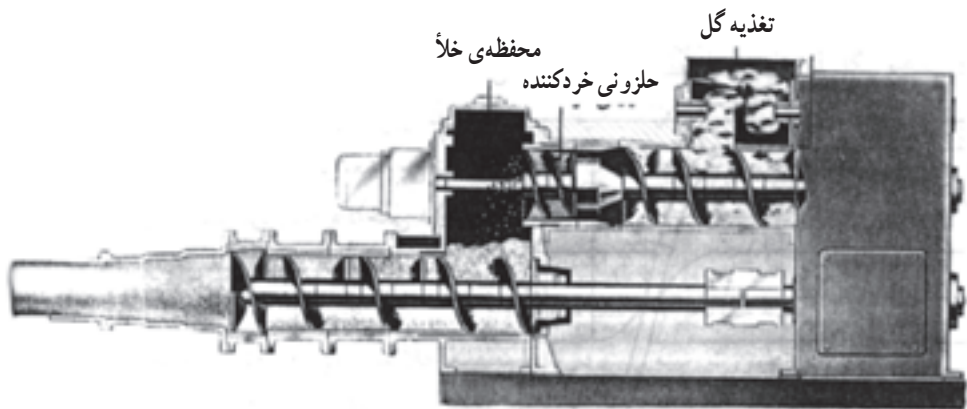


(الف) تجهیزات مختلف در یک دستگاه پاگمیل هوازدا



(ج) محفظه‌ی خلأ و صفحه‌ی مشبک برای رشته رشته کردن گل، به منظور هوازدایی

شکل ۲۹-۳- نمایی از تجهیزات مختلف یک دستگاه پاگمیل هوازدا



شکل ۳۰-۳- نحوه‌ی حرکت و جریان گل در داخل یک پاگمیل هوازدا  
 - استفاده از حلزونی رشته‌کننده برای رشته‌رشته کردن گل، به‌منظور هوازدایی

با توجه به اینکه نسبت قدرت موتور در سیستم اکسترودر و پاگمیل براساس دبی خمیر گل خروجی از دهانه طراحی شده است، در اثر کاهش بیش از حد دبی، فشار بیش از حد به موتور و پوسته‌ی محفظه‌ی اکسترودر باعث لطمه به سیستم می‌گردد. بنابراین انتخاب دهانه خروجی اکسترودر باید براساس تصمیم کارشناس صورت گیرد.

- ۱- ماشین آلات آماده‌سازی مواد اولیه سرامیک را نام ببرید.
- ۲- وظیفه‌ی سنگ‌شکن‌ها در صنایع سرامیک چیست؟
- ۳- اساس کار سنگ‌شکن‌های فکّی چیست؟
- ۴- اجزای سنگ‌شکن‌های فکّی را نام ببرید.
- ۵- نحوه‌ی شکستن سنگ در سنگ‌شکن‌های فکّی چگونه است؟
- ۶- فرق سنگ‌شکن‌های ژیراتوری و فکّی در چیست؟
- ۷- آسیاب‌ها چه وظایفی در صنایع سرامیک به عهده دارند؟
- ۸- انواع آسیاب‌ها را نام ببرید.
- ۹- چرا آسیاب‌های گلوله‌ای به این اسم، نامیده شده‌اند؟
- ۱۰- جنس گلوله‌ها و جداره‌ی آسیاب‌های گلوله باید چگونه باشد؟ چرا؟
- ۱۱- هیدروسیکلون را برای چه هدفی به کار می‌برند؟
- ۱۲- در هیدروسیکلون عامل چرخش مواد چیست؟
- ۱۳- فرق عمده‌ی بلنجرها و همزن‌های پارویی در چیست؟
- ۱۴- اجزای ساختمان بلنجرها را نام ببرید.
- ۱۵- آهنرباها به چه منظوری مورد استفاده واقع می‌شوند؟
- ۱۶- فیلتر پرس برای آب زدایی از چه محصولی به کار می‌رود؟
- ۱۷- اجزای دستگاه فیلتر پرس را نام ببرید.
- ۱۸- علت کاربرد بپ‌های دیافراگمی در پمپ کردن دوغاب در فیلتر پرس چیست؟
- ۱۹- اساس کار اسپری درایر در کاهش رطوبت مواد چیست؟
- ۲۰- موارد کاربرد اسپری درایر کدام است؟
- ۲۱- اجزای اسپری درایر را نام ببرید.
- ۲۲- اکسترودر را در چه مواقعی به کار می‌برند؟
- ۲۳- پاگمیل هوازدا چه عملی انجام می‌دهد؟
- ۲۴- برای هموژن کردن خواص گل، ماشین پاگمیل هوازدا باید چه ویژگی‌هایی دارا باشد؟
- ۲۵- برای بالا بردن راندمان هوازدایی چه اقداماتی باید انجام داد؟
- ۲۶- اکسترودر عمودی در چه مواقعی به کار می‌رود؟



### ماشین آلات شکل دادن

هدف‌های رفتاری: پس از پایان این فصل از فراگیر انتظار می‌رود که:

- ۱- ماشین‌های ریخته‌گری را توضیح دهد.
- ۲- جیگر و جولی را توضیح دهد.
- ۳- رولر ماشین را توضیح دهد.
- ۴- انواع پرس‌ها را توضیح دهد.
- ۵- قالب‌های دستگاه‌های پرس را توضیح دهد.

#### ۴-۱- ماشین‌های ریخته‌گری

در شکل دادن قطعات سرامیکی به روش ریخته‌گری دوغابی، دوغاب آماده‌سازی شده در داخل قالب‌های گچی ریخته می‌شود. آب دوغاب به وسیله‌ی قالب گچی گرفته و جداری نازکی از مواد اولیه سرامیکی با رطوبت کمتر از دوغاب تشکیل می‌شود. پس از آنکه ضخامت جداره به اندازه‌ی کافی و مورد نیاز رسید، دوغاب اضافی تخلیه و بعد از مدتی که جداره‌ی تشکیل شده انقباض پیدا کرده و استحکام یافت از داخل قالب خارج می‌گردد.

حال، اگر تمام عملیات فوق به وسیله یک ماشین انجام شود، این ریخته‌گری را ریخته‌گری

ماشینی می‌گویند.

در ریخته‌گری ماشینی مطابق شکل (۴-۱) ابتدا قالب گچی، پس از بستن قالب‌ها آماده‌ی ریخته‌گری شده و سپس دوغاب از لوله‌های انتقال، توسط شیلنگ به تک تک قالب‌ها وصل می‌شود و با بازکردن فلکه‌ی اصلی به داخل قالب‌ها تزریق می‌گردد. عمل پرشدن قالب‌ها به صورت دستی یا به وسیله‌ی ابزارهای خاصی (چشم الکترونیکی) کنترل شده و پس از پرشدن قالب عمل شارژ دوغاب قطع می‌گردد.

قالب پرشده از دوغاب، باید زمان کافی جهت تشکیل جداره داشته باشد. با محاسبات دقیق، زمان تشکیل جداره محاسبه و پس از آنکه جداره به ضخامت مورد نیاز رسید، قالب گچی کج می‌شود و بتدریج

دوغاب اضافی تخلیه می‌گردد.



شکل ۴-۱

جدارهی بسته شده که هم اکنون شکل مورد نظر را پیدا کرده است، برای گرفتن استحکام کافی، در داخل قالب مدت زمانی مانده و بعد از انقباض و پس از آنکه استقامت کافی در قطعه ایجاد شد، کارگران با دست و یا به صورت اتوماتیک قطعه را از قالب گچی بیرون می‌آورند. قالب گچی نیز پس از پایان عملیات در خشک‌کن قرار می‌گیرد تا ضمن خشک شدن آماده ریخته‌گری در سیکل بعدی شود.



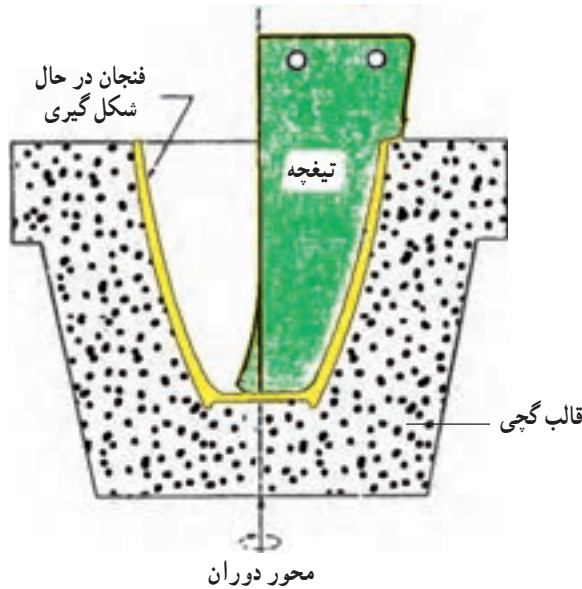
شکل ۴-۲- ریخته‌گری دوغابی چینی بهداشتی

قالب گچی جهت خشک‌شدن در فضای تولید قرار گرفته و قطعات نیز در اثر گرم کردن خشک می‌شوند.

## ۴-۲- جیگر و جولی

جهت بهبود سیستم تولید با روش چرخ سفالگری، برای تولید تعداد زیادی قطعات با شکل و اندازه تقریباً یکسان، ماشین‌آلاتی همراه با قالب‌های گچی و شابلون‌های فلزی بکاربرده شد تا عملیات فرم دهی سریعتر و دقیقتر انجام شود. چرخشی که همراه این تجهیزات بکاربرده شود، اصطلاحاً «جیگر» و «جولی» نامیده می‌شود.

۴-۲-۱- روش شکل‌دهی جولی: این روش عبارتست از شکل دادن قطعات سرامیکی مانند فنجان که قسمت داخلی آن توسط شابلون دستگاه جولی و قسمت بیرونی آن توسط قالب گچی شکل داده می‌شود (شکل ۴-۳).



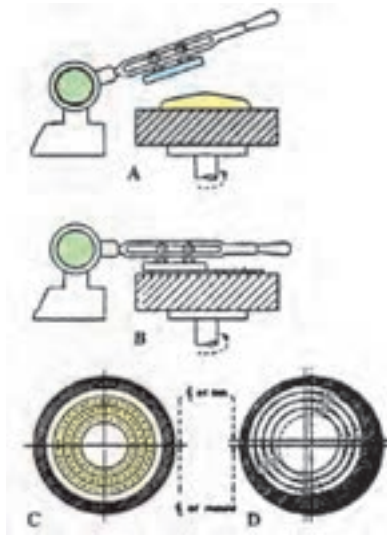
شکل ۴-۳- سطح مقطع یک نمونه قالب گچی دستگاه جولی برای شکل دادن یک فنجان سرامیکی

۴-۲-۲- روش شکل‌دهی جیگر: در این روش قسمت بیرونی قطعات سرامیکی مانند بشقاب توسط شابلون دستگاه جیگر و قسمت داخلی آن توسط قالب گچی محدب شکل داده می‌شود.

جنس شابلون معمولاً از کاربید زینتر شده مانند کاربید تنگستن، آلومینای زینتر شده، الماسه و بعضی از آلیاژهای سخت می‌باشد.

در حین کارکرد با دستگاه‌های جیگر و جولی، اگر سطوح قطعات تخت و مدور باشد، نتیجه‌ی بهتری حاصل می‌شود.

این قطعات گل تخت و مدور که اصطلاحاً «دیسک گلی» نامیده می‌شود، بر روی قالب گچی قرار می‌گیرد (شکل ۴-۵) و به وسیله‌ی تیغچه‌ی شابلون یا سر جیگر، پهن و شکل داده می‌شود (شکل ۴-۴).



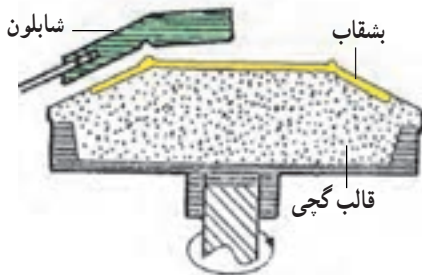
A: گل (برش) روی کلگی قرار می‌گیرد.

B: ابزار برش، گل را پهن می‌کند.

C: گل به صورت مرکز بر روی قالب قرار گرفته است.

D: گل به صورت خارج از مرکز روی قالب قرار گرفته است.

شکل ۴-۴- پهن شدن و انتقال گل به جیگر



شکل ۴-۵- سطح مقطع یک سر جیگر

سرعت حرکت قالب مهم است و معمولاً بین  $25^{\circ}$  تا  $40^{\circ}$  دور در دقیقه می‌چرخد و برای روانکاری سر جیگر، از پاشیدن آب بر روی دیسک گل استفاده می‌شود.

قسمت شکل‌دهی چرخنده، در دستگاه جیگر یا جولی به یک قطعه نگهدارنده‌ی قالب و شافت سر چرخ دارای شکاف مناسب و یا حفره‌ی مخروطی وصل می‌باشد (شکل ۴-۵).

### ۳-۴- رولر ماشین<sup>۱</sup>

رولر ماشین‌ها، دستگاه‌هایی هستند که به وسیله‌ی آن‌ها، انواع بشقاب‌ها، کاسه‌ها، نعلبکی‌ها و... را از گل پلاستیک شکل می‌دهند.

۱-۳-۴ اجزای رولر ماشین: دستگاه رولر ماشین از قسمت‌های اصلی به شرح زیر

تشکیل شده است:

۱- سیستم فرمان و انتقال نیرو

۲- بازوی انتقال گل

۳- بازوی پیش‌شکل‌دهی

۴- کلگی و پمپ

۵- میزگردان

۶- اسپیندل

۱- سیستم فرمان و انتقال نیرو به قسمت‌های دیگر ماشین فرمان می‌دهد.

۲- بازوی انتقال گل قسمتی از دستگاه است که گل بریده شده را به روی قالب گچی انتقال

می‌دهد.

۳- بازوی پیش‌شکل‌دهی قسمتی از دستگاه است که وظیفه‌ی پیش‌شکل‌دهی را به عهده دارد.

۴- کلگی حجم توپر فلزی دوار است که به صورت همزمان دو نیرو برای شکل‌دهی به گل

پلاستیک اعمال می‌کند این قسمت از دستگاه معمولاً خود از دو قسمت تشکیل شده است. یکی

شابلون شکل‌دهنده‌ی قابل تعویض و دیگری قسمت گرم‌کن که قابل نصب بر روی شابلون است.

لازم به توضیح است درجه‌ی حرارت مورد نیاز قابل تنظیم و در حدود C ۱۲۰. ۸۰ می‌باشد.

۵- میزگردان قسمتی از دستگاه است که محل استقرار معمولاً ۴الی ۶ قالب گچی جهت

شکل‌دهی می‌باشد. ابتدا هر کدام از قالب‌های گچی به ترتیب زیر بازوی انتقال گل قرار گرفته، سپس

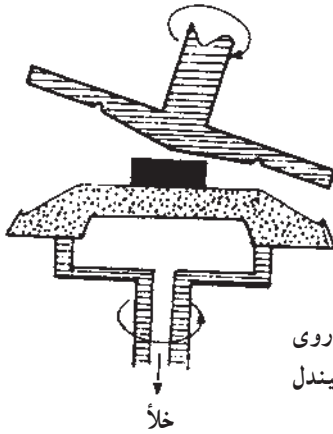
به سمت قسمت پیش‌شکل‌دهی منتقل می‌شوند و بعد با چرخش میز در خلاف جهت عقربه‌های

ساعت، جهت شکل‌دهی نهایی به زیر کلگی هدایت می‌شوند. بعد از این مرحله، قطعه‌ی شکل‌داده شده

همراه قالب گچی آماده‌ی انتقال به خشک‌کن زیر دمای C ۴۵ تا رسیدن به نقطه‌ی لدرهارد می‌باشد،

و به جای آن یک قالب گچی خشک روی میز قرار می‌گیرد.

۶- اسپیندل قسمتی از دستگاه است که برای شکل دهی مناسب با توجه به میزان پلاستی سبتهی گل و سرعت چرخش کلگی به کار می‌رود، تا قسمت نگه‌دارنده را به سمت بالا حرکت داده و همسو با کلگی دوران کند.



شکل ۶-۴- نحوه‌ی قرار گرفتن بُرش گل روی قالب گچی و حرکت و چرخش شابلون و اسپیندل برای شکل دادن

رولر ماشین‌ها، ماشین‌آلات شکل دهی پلاستیکی هستند که براساس اصول کارکرد دستگاه‌های جیگر و جولی ساخته شده‌اند.

برای شکل دادن قطعاتِ سرامیک به وسیله‌ی رولر ماشین‌ها، ابتدا ستونِ گل به قسمت‌های کوچک بریده می‌شود. به این قسمت‌های کوچک بریده شده اصطلاحاً «برش گل» گفته می‌شود. بدیهی است که قطر و ضخامت برش برای ساخت قطعات به ابعاد آن‌ها بستگی دارد. به عبارت دیگر، هرچه قطر قطعات مورد نظر بیشتر باشد باید قطر و ضخامت برش نیز بیشتر باشد. برای ساخت قطعات مورد نظر، ابتدا برش‌ها را پیش‌شکل می‌دهند و سپس شکل نهایی به آن‌ها داده می‌شود. رولر ماشین‌ها به نحوه‌ی زیر عمل می‌کنند:

ابتدا گل پاگمیل شده که دارای شکل استوانه می‌باشد، پس از خروج از پاگمیل (واکیوم پرس) به طول‌های مشخصی بریده و پس از انتقال به واحد شکل دهی، گل‌های آماده‌سازی شده به کمک سیم برش و ضخامت‌های مشخصی بریده و بر روی قالب گچی رولر ماشین قرار می‌گیرد. در این حالت قالب گچی با استفاده از مکش هوا (ایجاد خلاق) جهت جلوگیری از هرگونه حرکتی محکم در محل کلاف فلزی نگه‌دارنده قرار می‌گیرد (شکل ۶-۴). بعد از این مرحله ابتدا برش مورد نظر پیش‌شکل داده می‌شود. سپس با کمک کلگی رولر، به تدریج با حرکت دورانی و حرکت به سمت پایین دو عمل فشردن گل و پهن کردن آن توأمان موجب شکل‌گیری محصول می‌شود.

سرعت نسبی رولرهد و قالب گچی از اهمیت خاصی برخوردار است؛ زیرا سرعت نسبی

بیش از حد مجاز، باعث باز شدن بافت گل می‌شود و ترک در قطعه به وجود می‌آید و همچنین سرعت نسبی کمتر از حد مجاز، موجب می‌شود که گل شکل نگیرد.

برای آنکه گل به هنگام شکل دادن به کلگی نجسبد و سطح صاف در قطعه‌ی شکل داده شده ایجاد شود، کلگی باید گرم شود. بنابراین، دمای کلگی به هنگام کار از اهمیت خاصی برخوردار است. برای این منظور دمای معینی را برای کلگی‌ها ایجاد می‌کنند.

دمای بیش از حد مجاز باعث می‌گردد که سطح قطعه سریعاً خشک شود و قطعه ترک بخورد و دمای کمتر از حد مجاز نیز موجب می‌شود که گل به کلگی نجسبد و تغییر شکل، ترک و معایب دیگر در قطعه به وجود آید.

شافت چرخاننده‌ی قالب گچی که « اسپیندل » نامیده می‌شود، می‌تواند هرزگرد و یا دارای موتور باشد.

در بعضی از رولر ماشین‌ها، برخلاف ماشین‌های دیگر، اسپیندل بالا می‌آید و کلگی در جای خود ثابت است.

جنس کلگی معمولاً از جنس آلیاژهای سخت همانند فولاد سخت می‌باشد که می‌باید در برابر سایش، مقاومت زیادی از خود نشان دهد.

لازم به تذکر است که برش گل باید در مرکز قالب گچی قرار داده شود. چنانچه به هر دلیل، برش گل در مرکز قالب گچی قرار داده نشود، برش گل به طور یکنواخت پهن نمی‌گردد و عیوبی در قطعه فرم داده شده به وجود خواهد آمد. برای اینکه این کار به نحو احسن صورت پذیرد، قرار دادن برش روی قالب گچی با ماشین انجام می‌شود. پس از آنکه برش روی قالب گچی قرار گرفت و به وسیله کلگی فرم داده شد، بعضی مواقع، محیط گل شکل داده شده بیش از محیط قالب گچی (با مقداری که باید باشد) می‌باشد. در این حالت باید اضافه‌ی گل با ابزار چاقو مانندی بریده شود، به این وسیله « تیغه لب بر » یا به اختصار « تیغه » گفته می‌شود. اگر تیغه بیش از حد بالا باشد، عمل برش گل اضافی را بخوبی انجام نمی‌دهد و اگر بیش از حد پایین باشد، قالب گچی را تراش می‌دهد و به گل بریده شده، گچ وارد می‌شود. در این صورت قالب گچی را نیز معیوب می‌سازد.

تیغه از جنس فولاد فتری ساخته می‌شود تا هم سخت باشد و هم خاصیت فتری داشته باشد. در صنعت چینی سازی، جهت بالا بردن تعداد قطعات تولیدی تولید معمولاً هنگام شکل دادن قطعات بیش از یک کلگی بکار گرفته می‌شود. در این ماشین‌ها معمولاً دو کلگی، کار شکل دادن قطعات را انجام می‌دهند.

در هنگام شکل دادن به کمک کُلگی، گل قرار گرفته روی قالب گچی توسط خلأ متصل به اسپیندل نگهداری می‌شود، پس از شکل دهی، خلأ حذف شده و قالب گچی به همراه قطعه‌ی شکل داده شده به خشک کن زیر دمای C ۴۵ تا رسیدن به رطوبت لدر هارد منتقل می‌شود. در این نوع خشک کن جهت تنظیم رطوبت قطعه در حین خشک شدن و به منظور آسیب ندیدن قالب گچی حداکثر دما روی C ۵۰ کنترل می‌شود.

بعد از این مرحله، قطعات جهت پرداخت، از قالب گچی جدا و پس از تکمیل پرداخت جهت خشک شدن نهایی به خشک کن ۱۱۰.۵ درجه سانتی گراد منتقل می‌شوند.

## ۴-۴- پرس

برای فشردن و متراکم کردن پودرهای گرانوله، از «پرس» استفاده می‌شود. پرس‌ها به دو دسته‌ی پرس‌های معمولی و پرس‌های ایزواستاتیک تقسیم بندی می‌شوند.

پرس‌های معمولی: این پرس‌ها معمولاً از یک یا دو جهت به پودر گرانول فشار وارد می‌کنند و به انواع مکانیکی، هیدرولیکی و پنوماتیکی تقسیم بندی می‌شوند.

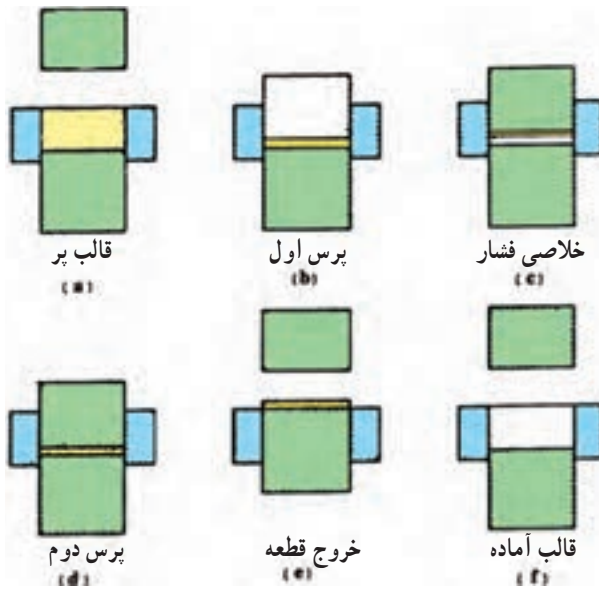
پرس‌های معمولی سرعت تولید بالایی دارند اما دارای سر و صدای زیادی می‌باشند و برای اعمال فشار حدود  $1000 \text{ kg/cm}^2$  به کار گرفته می‌شوند و پرس‌های پنوماتیکی و هیدرولیکی برای اعمال فشار حدود  $7000 \text{ kg/cm}^2$  به کار می‌روند.

پرس‌های مکانیکی تدریجاً توسط پرس‌های هیدرولیکی جایگزین می‌شوند. برای توزیع فشار بهتر معمولاً فشار از دو جهت بالا و پایین به گرانول اعمال می‌شود.

پرس‌های هیدرولیک که در ابتدا چندان مورد توجه قرار نگرفتند، امروزه به عنوان دستگاه‌هایی برای تولید سریع و بی سرو صدا مورد توجه می‌باشند با یکنواختی اعمال فشار در این گونه پرس‌ها به عنوان مزیت مهم در نظر گرفته می‌شود. این نوع پرس‌ها تدریجاً جایگزین دستگاه‌های پرس مکانیک قدیمی می‌شوند.

از آنجا که انتقال فشار در پودر گرانوله‌ی بدنه خوب انجام نمی‌شود و پودر خشک بدنه جریان پلاستیک چندان ندارد. معمولاً اعمال فشار، هم از بالا و هم از پایین، انجام می‌شود تا توزیع فشار به صورت یکنواخت‌تری صورت پذیرد. البته در جهت توزیع فشار یکنواخت باید موارد متعددی، همچون توزیع صحیح پودر بدنه در قالب دستگاه و غیره رعایت گردند.





شکل ۷-۴- مراحل عملیات پرس کردن یکطرفه

به مرور زمان، تغییرات مطلوبی در پرس‌ها داده شده است که به شرح زیر می‌باشند :  
 - صرفه جویی در فضای اشغال شده به وسیله‌ی پرس، در عین حال که فشار اعمال شده بالاتر رفته است.

- به حداقل رسیدن زمان تمیز کردن

- یکنواختی در اعمال فشار، در نتیجه افزایش مساحت مؤثر سطح تحت پرس

- محدودی وسیع‌تری از عملیات خاص، نظیر حرکات سیکلی، وقفه در حین عملیات و ضربه یا اعمال فشار را انجام می‌دهند.

۱-۴-۴- پرس‌های مکانیکی: در ابتدا پرس‌ها با دست به حرکت در می‌آمدند، اما امروزه

عموماً با الکتروموتور کار می‌کنند. انواع پرس‌های مکانیکی عبارتند از :

میل لنگی، زانویی، پیچی (فلکه‌ای) و اصطکاکی.

پرس‌های نوع زانویی و پیچی به مدت طولانی مورد استفاده قرار گرفتند. پرس‌های پیچی

(فلکه‌ای) هنوز در بعضی از واحدهای صنعتی کاربرد دارند. پرس‌های پیچی، دارای یک چرخ لنگر

بزرگ هستند.

ابتدا، عملیاتی همچون پرکردن قالب به وسیله‌ی پودر گرانوله، صاف کردن سطح گرانول‌ها و

همراه با کنار زدن گرانول‌های اضافی، با دست انجام می‌گرفت. اما امروزه این عملیات به‌طور اتوماتیک

انجام می‌شود.



شکل ۸-۴- سیستم اتوماتیک پرکننده‌ی قالب کاشی

سیکل عملیات پرس کردن یک  
جهته بدین صورت است که سیستم تغذیه  
پودر به روی قالب می‌آید و قالب را با مقدار  
معینی از پودر بدنه پرمی‌سازد و در حین  
برگشت نیز سطح پودر را صاف می‌کند  
(شکل ۸-۴).

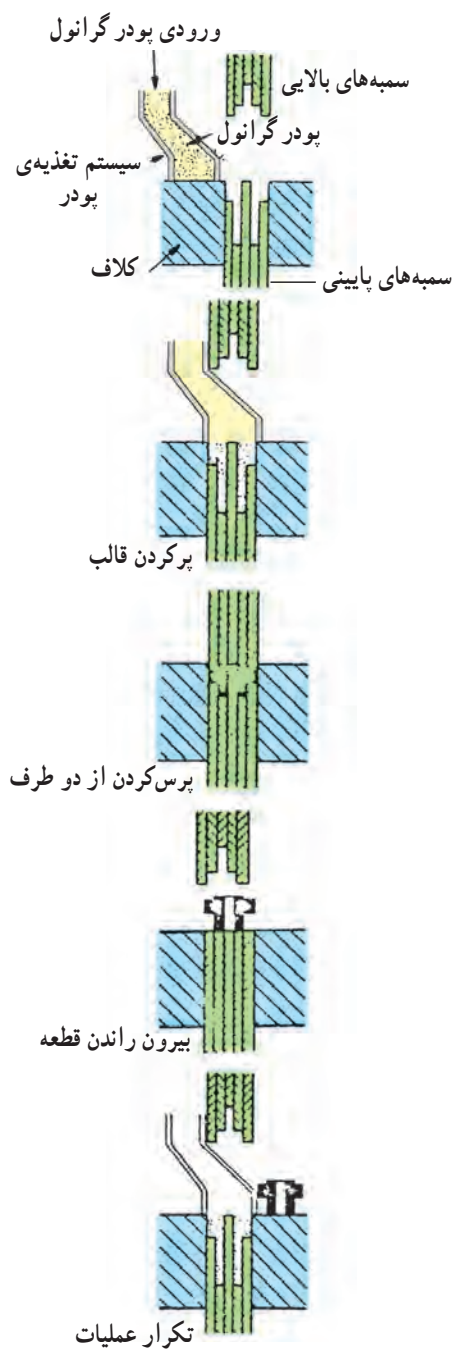
در پرس‌هایی که از دو جهت، یعنی هم از بالا و هم از پایین، فشار وارد می‌کنند، موقعی که  
سمبه‌ی بالایی در قالب تا حد معینی پایین رفت، صفحه‌ی زیری نیز همچون یک سمبه از پایین  
به بالایی رود و (سمبه قسمت متحرک قالب است که توسط کلاف دربرگرفته شده است) در نتیجه از  
دو طرف بر پودر بدنه فشار اعمال می‌شود (شکل ۹-۴). این روش، بیش از روش اعمال فشار  
یک‌جهته بکار برده می‌شود. پرس‌هایی از این نوع معمولاً می‌توانند بین ۱ تا ۲۰ تن فشار اعمال  
کنند. البته گاهی پرس‌هایی با عملکرد ۱۰۰ تن نیز وجود دارد.

سیکل عملیاتی برای پرس‌های مکانیکی، بین ۶ تا ۱۰ نوبت در دقیقه قابل تکرار است.

سرعت عملیات، به قابلیت دستگاه پرس و شکل یا بدنه‌ای که باید پرس شود بستگی دارد.

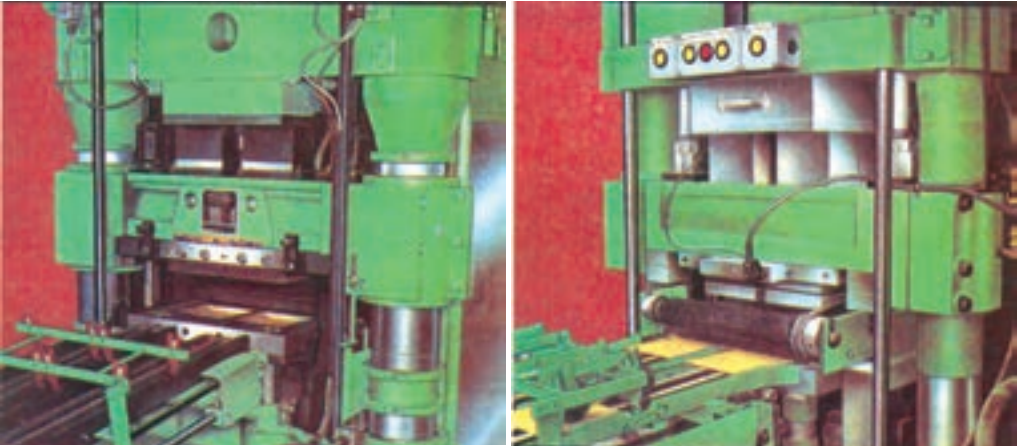
۲-۴-۴ پرس‌های هیدرولیک: در پرس‌های هیدرولیک با استفاده از تراکم‌پذیری نوعی از  
روغن‌های هیدرولیک و انتقال نیروی آن به سمبه، فشار به گرانول اعمال و شکل‌دهی انجام می‌شود.  
این نوع پرس‌ها معمولاً دارای قابلیت تنظیم فشار هستند که مطابق برنامه‌ی پیش‌بینی‌شده  
اعمال می‌شود. در نتیجه، خصوصیات قطعات پرس‌شونده با توجه به ماهیت پودر تغذیه‌شده در  
قالب، میزان پرشدن قالب و فشاری که اعمال می‌شود می‌تواند متفاوت و قابل تغییر باشد. پرس‌های  
هیدرولیک، نسبت به پرس‌های مکانیکی سرعت تولید کمتری دارند و همین موضوع باعث شده تا  
امروزه توجه زیادی به پرس‌های مکانیکی نشود. این نوع پرس‌ها عملیات بی‌سرو صدا و کنترل  
شده‌ای را ارائه می‌دهند و با اصلاحاتی که در سیستم پرس‌ها به عمل آمده، این امکان فراهم شده است  
که سرعت تولید نیز افزایش یابد.

اخیراً بسیاری از پرس‌ها به تجهیزات ایجاد خلأ مجهز شده‌اند. در این رابطه معمولاً به محض  
ورود سمبه به داخل قالب، هوای داخل قالب تخلیه می‌شود تا از لایه‌ای شدن محصول (به علت  
حبس هوا) پیش‌گیری شود.



شکل ۹-۴- شمای قالب و سیکل عملیات پرس مکانیکی (با اعمال فشار دو طرفه)

در شکل ۴-۱، تصاویری از تجهیزات پرس ارائه شده است.



ب) جاروبک تمیز کننده میز پرس، قبل از پرس کردن

الف) غلتک پاک کننده کاشی پرس شده



ج) وسیله تخلیه کاشی پرس شده از روی قالب  
شکل ۴-۱- تصاویری از اجزاء دستگاه پرس

۴-۴-۳- قالب‌ها و نکات مهم در باره‌ی آن‌ها: قالب دستگاه‌های پرس پودر بدنه‌های  
سرامیکی را می‌توان از جنس چدن، فولاد، فولادهای سخت شده، فولاد قالب سازی، کاربیدهای  
زینتر شده و تنگستن کاربید ساخت.

جنس قالب‌ها با توجه به ساینده‌گی پودرهای سرامیکی بایستی از مواد سخت و ضد سایش انتخاب شود که طول عمر مفید خوبی داشته و از نظر قیمت هم باصرفه باشد. در گذشته از قالب‌های چدنی استفاده می‌شد. اما امروزه در تولید انبوه از قالب‌های فولادی سخت شده استفاده می‌شود.

لازم به توضیح است برای پودر بدنه‌هایی که دارای سختی بالایی هستند، از قالب‌های گران‌قیمتی نظیر آلومینای زینترشده و تنگستن کار باید استفاده شود. برای جلوگیری از سایش بیش از حد داخل قالب‌ها، معمولاً آن را با یک آستری (پوشش داخلی) قابل تعویض، پوشش می‌دهند.

فولاد سخت شده، فولاد تنش زدایی شده حاوی درصد بالایی از آلیاژهای کربن و کروم و یا فولاد آبکاری شده با کروم یا منگنز، از جمله موادی هستند که مورد استفاده قرار گرفته‌اند. به منظور جلوگیری از چسبیدن قطعات پرس شده و حرکت آسانتر پودر در تماس با جداره‌ی قالب، روانکاری قالب‌های فلزی معمولاً امری ضروری است لذا برای این منظور، مواد روغنی استفاده می‌شود.

#### نکات مهم در طراحی قطعات، قالب‌ها و سمبدها:

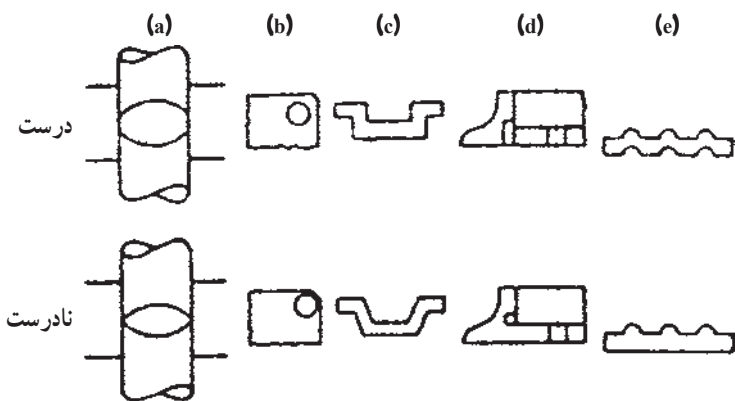
الف - سمبدهای بالایی و پایینی نباید در حین پرس کردن پودر بدنه‌ی سرامیکی با هم تماس پیدا کنند (شکل a-۴-۱۱).

ب - برای جلوگیری از ترک خوردن قطعه پرس شده توجه شود موقعیت سوراخ‌های قطعه نباید به محیط قطعه نزدیک باشد (شکل b-۴-۱۱).

ج - جهت پیشگیری از پرس غیریکنواخت قسمت‌های مختلف قطعه، توجه شود تا در طراحی قطعه از زوایای راست استفاده شود (شکل c-۴-۱۱).

د - سوراخ‌ها و یا شکاف‌های کناری قطعه را در صورتی که سوراخ‌ها به سمت بالا یا پایین قطعه‌ی پرس شده باز باشند، می‌توان با استفاده از یک پین که در قالب قرار داده شده، شکل داد (شکل d-۴-۱۱).

ه - اگر وجود برآمدگی در قطعه ضروری باشد، برای رسیدن به دانسیته‌ی یکنواخت، از فرورفتگی معادل استفاده می‌شود (شکل e-۴-۱۱).



شکل ۱۱-۴- طرح‌های درست و نادرست قطعات سرامیکی برای شکل دادن اتوماتیک به روش پرس خشک

- ۱- فرق عمده‌ی ریخته‌گری ماشینی با روش دستی چیست؟
- ۲- دستگاه‌های جیگر و جولی چه فرقی با هم دارند؟
- ۳- جنس تیغچه‌های جیگر و جولی از چیست؟
- ۴- نکات عمده کار با دستگاه‌های جیگر و جولی چیست؟
- ۵- اهمیت در مرکز قراردادن برش گل روی کلگی قالب دستگاه جیگر در چیست؟
- ۶- ابعاد برش گل در دستگاه رولر ماشین، به چه عواملی بستگی دارد؟
- ۷- در کار با رولر ماشین چه عواملی باید رعایت شود؟
- ۸- تیغچه‌ی برش گل در رولر ماشین چه عیوبی ایجاد می‌کند؟
- ۹- جنس کلگی رولر ماشین چیست؟
- ۱۰- انواع پرس‌ها را نام ببرید.
- ۱۱- فرق عمده‌ی پرس مکانیکی و پرس هیدرولیک در چیست؟
- ۱۲- عملیات پرس یکطرفه در پرس کردن چگونه است؟
- ۱۳- مزایای مهم پرس‌های هیدرولیک کدام است؟
- ۱۴- برای جلوگیری از سایش قالب چه اقدامی باید انجام شود؟

### خشک کن‌ها

هدف‌های رفتاری: پس از پایان این فصل از فراگیر انتظار می‌رود که:

- ۱- انواع خشک کن‌ها را بیان کند.
- ۲- خشک کن‌های متناوب را توضیح دهد.
- ۳- خشک کن‌های مداوم را توضیح دهد.
- ۴- خشک کن‌های عمودی را توضیح دهد.
- ۵- روش کار خشک کن‌های عمودی را توضیح دهد.

#### ۱-۵- خشک کن‌ها

خشک کن‌ها دستگاه‌هایی هستند که به وسیله‌ی آن‌ها رطوبت قطعات سرامیکی شکل داده شده و آماده پخت، به حداقل می‌رسد.

خشک کن‌ها، دستگاه‌هایی هستند که دمای داخل آن‌ها تا حدی است که قطعات سرامیکی شکل داده شده در مجاورت با این دما، رطوبت خود را از دست می‌دهند. بنابراین لازم است یک منبع حرارتی که گرمای مورد نیاز خشک کن را تأمین کند، وجود داشته باشد. معمولاً دو نوع منبع برای تأمین انرژی حرارتی خشک کن‌ها وجود دارد:

– منبع حرارتی که جزئی از خشک کن است در این نوع خشک کن، انواع مشعل‌ها و سیستم‌های انتقال حرارت (مبدل‌های حرارتی) و وظیفه‌ی تأمین و توزیع حرارت را بر عهده دارند.  
– منبع حرارتی مستقل از خشک کن که انرژی گرمایی آن برای هدف دیگری تولید شده است و از انرژی مازاد آن در خشک کن استفاده می‌گردد؛ به عنوان مثال از انرژی مازاد کوره‌های پخت سرامیک در خشک کن‌ها استفاده می‌شود.

خشک کن‌ها در صنایع سرامیک، معمولاً بر دو نوع هستند:

– خشک کن‌های متناوب

– خشک کن‌های مداوم



## ۲-۵- خشک کن های متناوب (غیر مداوم)

در خشک کن های متناوب، ابتدا قطعاتی که باید خشک شوند، در داخل خشک کن قرار می گیرند، سپس درب خشک کن بسته می شود. آن گاه فرایند خشک کردن آغاز می گردد. پس از آن که قطعات مورد نظر خشک شدند، در خشک کن بازمی شود و قطعات خشک شده، از خشک کن خارج می گردند. در این نوع خشک کن ها بارگیری و تخلیه قطعات، در یک زمان صورت پذیرفته و عملیات خشک کردن به طور متناوب انجام می شود.

بعضی از قطعات بزرگ، مانند لوله های فاضلاب، آجرهای ساختمانی، مقره های بزرگ الکتریکی و ... در این نوع خشک کن ها خشک می شوند.

نحوه ی چیدن قطعات در خشک کن های متناوب، به این صورت است که معمولاً قطعات بزرگ تر در کف خشک کن قرار داده می شوند و قطعات کوچکتر بر روی صفحات (فلزی و ...) قرار داده می شود و پس از خشک شدن از خشک کن خارج می گردند.

از خشک کن های متناوب، اغلب در جاهایی استفاده می شود که ظرفیت تولید پایین می باشد. انرژی گرمایی مورد نیاز این نوع خشک کن ها معمولاً از انرژی گرمایی مازاد کوره های پخت سرامیک تأمین می گردد. نیاز به تعداد بیشتر نیروی انسانی در چیدمان و راه اندازی خشک کن های متناوب و مصرف انرژی گرمایی زیاد در مقایسه با خشک کن های مداوم، از نقاط ضعف عمده ی آنها محسوب می شود (شکل ۱-۵).



شکل ۱-۵- خشک کن متناوب

### ۳-۵- خشک‌کن‌های مداوم

در خشک‌کن‌های مداوم، بارگیری، تخلیه و خشک کردن قطعات به‌طور هم‌زمان صورت می‌گیرد. نحوه عملکرد این خشک‌کن، بدین صورت است که انرژی گرمایی مورد نیاز همواره به خشک‌کن وارد می‌شود و قطعات شکل داده شده باید از یک طرف، خشک‌کن وارد شوند، انرژی گرمایی به آن‌ها انتقال داده شود و پس از خشک شدن از طرف دیگر آن خارج گردند. عمده‌تاً این نوع خشک‌کن‌ها به صورت تونلی می‌باشند. قطعات بر روی واگنهای مخصوص، در یک یا چند طبقه، قرار می‌گیرند و به وسیله‌ی سیستم هل دهنده خاصی به داخل خشک‌کن هدایت می‌شوند. در انواع دیگر، قطعات به وسیله‌ی رولرهای (غلتک‌هایی) که به فاصله نزدیک هم قرار گرفته‌اند به داخل خشک‌کن ارسال می‌شوند. در بعضی انواع دیگر، قطعات، روی نوار نقاله‌های زنجیری خاصی قرار می‌گیرند و به درون خشک‌کن فرستاده می‌شوند. در بعضی از واحدهای صنعتی، برای صرفه‌جویی در فضای مورد نیاز، خشک‌کن‌ها را در فضای بالای بعضی از واحدها (مثلاً بالای واحد فرم‌دهی پلاستیک، رولر ماشینها) می‌سازند، و برای انتقال مواد اولیه و قطعات شکل داده شده به داخل خشک‌کن، از نوعی الواتور یا طبقات متحرک برای بالابردن استفاده می‌شود. در این طبقات عمل بارگیری قطعات آسان است و تخلیه قطعات خشک شده نیز در همان مکان صورت می‌پذیرد. مصرف انرژی کمتر نسبت به خشک‌کن‌های متناوب و ظرفیت بالای خشک‌کن‌های مداوم، عمده‌ترین مزیت این نوع خشک‌کن‌ها می‌باشد.

در کارخانجات انرژی گرمایی مورد نیاز این نوع خشک‌کن‌ها، انرژی گرمایی هم از انرژی مازاد کوره‌های پخت سرامیک و هم از منبع جدا و اختصاصی، تأمین می‌گردد (شکل‌های ۲-۵ و ۳-۵).



شکل ۲-۵- خشک‌کن مداوم صنعت کاشی



شکل ۳-۵- خشک‌کن مداوم برای چینی بهداشتی

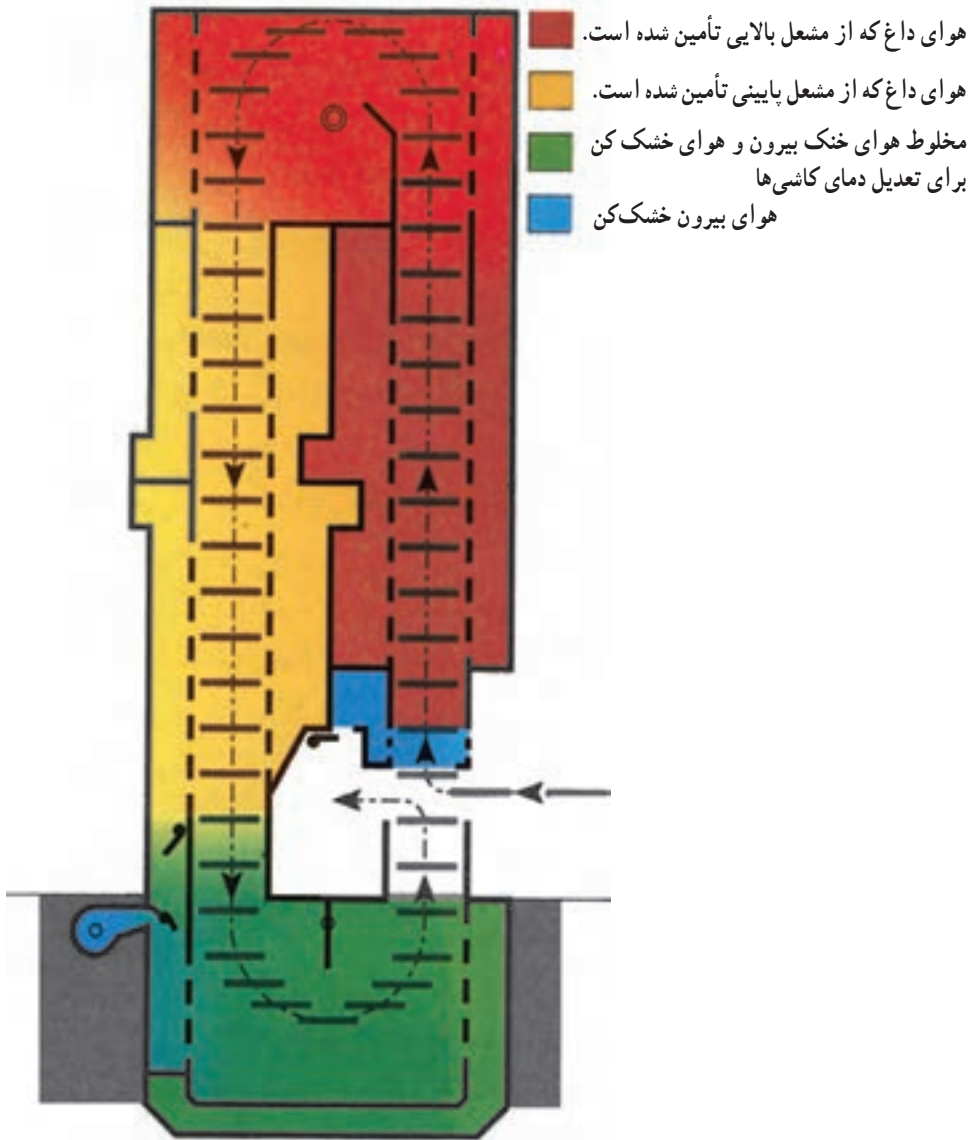
۱-۳-۵ - خشک‌کن‌های عمودی: خشک‌کن‌های عمودی، کانال‌هایی هستند که محصولات سرامیکی در آن‌ها برای خشک شدن، از پایین تا ارتفاع بالا حرکت می‌کنند. به عبارت دیگر، محصولات سرامیکی در داخل محفظه‌ی خشک‌کن به طور قائم به طرف بالا حرکت می‌کنند، سپس به طرف پایین هدایت می‌شوند، و در اثر قرار گرفتن در معرض گرمای ناشی از دمنده‌های هوای داغ، خشک می‌شوند.

روش کار خشک‌کن‌های عمودی: خشک‌کن‌های عمودی مورد استفاده در صنایع کاشی مطابق و هماهنگ با سیکل کاری پرس‌های هیدرولیک ساخته شده‌اند و دارای سه مرحله عملیاتی هستند (شکل ۴-۵).

مرحله‌ی اول (ورود کاشیهای پرس شده): در این قسمت، دمای کاشیها سریعاً تا دمای خاص و معینی بالا می‌روند. این افزایش دما به وسیله‌ی جریان هوای داغ که توسط مشعل بالایی ایجاد می‌شود، تأمین می‌گردد (قسمت قرمز).

در این مرحله هوا در خلاف جهت حرکت و عمود بر کاشی‌ها جریان می‌یابد.

مرحله‌ی دوم: هوای داغ از قسمت پایین خشک‌کن تأمین می‌گردد و طوری تنظیم می‌گردد تا اینکه خشک شدن کاشی‌ها کامل گردد.



شکل ۴-۵- اصول کار یک نمونه خشک کن عمودی به صورت شماتیک

مرحله‌ی سوم: این مرحله در پایین‌ترین قسمت خشک‌کن، انجام می‌گیرد. وظیفه‌ی این قسمت کاهش دمای کاشی‌ها و تثبیت آن می‌باشد. برای این کار، می‌توان از اختلاط هوای داغ و هوای خنک بیرون از خشک‌کن استفاده کرد.

### مزایای خشک‌کن‌های عمودی

- نیاز به مساحت کمتر نسبت به خشک‌کن‌های معمولی (نیاز به سطح کم‌تر)
- سادگی در کارکرد
- تغییرپذیری در سیکل خشک‌کردن
- صرفه‌جویی در مصرف انرژی
- امکان افزایش ظرفیت خشک‌کن
- حداکثر مقاومت مکانیکی را در قطعات شکل داده شده، ایجاد می‌کند.
- سازگاری با روش‌های نوین تولید کاشی (منوپروزا، پخت سریع)
- یکنواختی در دمای محصول

- ۱- خشک کن ها را تعریف کنید.
- ۲- منابع حرارتی تأمین انرژی گرمایی خشک کن ها را توضیح دهید.
- ۳- انواع خشک کن را نام ببرید.
- ۴- یک خشک کن مداوم را نام ببرید.
- ۵- روش کار خشک کن های متناوب را توضیح دهید.
- ۶- روش کار خشک کن های مداوم را توضیح دهید.
- ۷- نقاط ضعف خشک کن های متناوب را نام ببرید.
- ۸- مزایای خشک کن های عمودی چیست؟

### تجهیزات خط لعاب‌زنی و دکور

هدف‌های رفتاری: پس از پایان این فصل از فراگیر انتظار می‌رود که بتواند:

- ۱- تجهیزات لعاب‌زنی را توضیح دهد.
- ۲- مفهوم لعاب را بیان کند.
- ۳- عیوب لعاب را توضیح دهد.
- ۴- اجزای تشکیل‌دهنده‌ی نقشه‌ی خطوط لعاب‌زنی را نام برد.
- ۵- روش‌های اعمال انگوب و لعاب را توضیح دهد.
- ۶- آبشار بل را توضیح دهد.
- ۷- دیسک‌گردان را توضیح دهد.
- ۸- روش اسپری را بیان کند.
- ۹- روش‌های اعمال دکور لعاب را بیان کند.

#### ۱-۶- لعاب و انگوب

با توجه به گستردگی و اهمیت صنایع تولید کاشی در این بخش عمدتاً به تجهیزات خط لعاب کاشی پرداخته می‌شود. بدلیل استفاده از انگوب و لعاب در این صنایع لازم است مقدمه‌ای در رابطه با انگوب، لعاب و دلایل استفاده از آن‌ها آورده شود. سپس به معرفی ماشین‌آلات مربوطه به اعمال آن‌ها پرداخته می‌شود.

لعاب پوشش نازک شیشه‌ای یا شیشه‌سرامیکی است که بر سطوح برخی اجسام سرامیکی، فلزی و غیره جهت زیبایی، مقاومت، صاف و غیرقابل نفوذ شدن سطح و بهداشتی کردن آورده می‌شود. انگوب، دوغابی سفید پخت است که از ترکیب مقداری از بدنه و مقدار قابل ملاحظه‌ای لعاب ساخته می‌شود و به منظور پوشاندن رنگ نامطلوب سطح بدنه‌هایی که معمولاً غیرسفید پخت هستند آورده می‌شود.

مواد تشکیل دهنده لعاب معمولاً به صورت بودر بسیار ریز معلق در آب است و آن را به یکی از روش های مرسوم لعاب زنی روی بدنه اعمال می کنند. لعاب معمولاً قسمت عمده بدنه را به صورت یک پوشش نازک می پوشاند.

حضور لعاب روی بدنه موجب می شود سطح بدنه غیر قابل نفوذ، صاف و در مواردی (روی فلز) افزایش سختی و مقاومت شیمیایی را به همراه داشته باشد.

فراهم نمودن امکان اعمال دکور از مزایای دیگر به کارگیری لعاب است.

### ۱-۱-۶- عیوب لعاب و دلیل بروز آنها

— **سوزنک:** این عیب معمولاً به صورت سوراخ (سوزنک) روی سطح قطعه دیده می شود و نهایتاً در محصول پخته نیز پس از تست لکه پذیری این عیب مشخص است. با بهتر کردن روان سازی و یا کاهش دانسیته دوغاب لعاب می توان این عیب را برطرف نمود.

— **جوش:** با توجه به نوع فرمولاسیون انگوب و لعاب و لزوم هم خوانی آمیزهای اعمالی با بدنه باید توجه داشت که انگوب پس از اعمال روی قطعه و قبل از ورود به لعاب زنی خشک نشود زیرا در این صورت عیب جوش روی سطح کاشی بروز می کند.

عوامل مؤثر بر غیر یکنواختی در خشک شدن انگوب عبارتند از :

۱- دانسیته نامطلوب

۲- ویسکوزیته نامناسب

۳- سرعت زیاد انتقال

۴- دمای بیش از حد محصول خروجی از خشک کن

— **ترک مویی:** این عیب به صورت جزیره های پراکنده ای در محل اعمال انگوب دیده می شود

که دلیل بروز آن به شرح زیر است :

۱- زبره (مانده روی الک) بیش از حد

۲- دمای نامناسب سطح کاشی

۳- روان سازی نامناسب

در روش تک پخت اعمال انگوب روی بدنه هنگامی صورت می پذیرد که بدنه خام کاملاً خشک نشده باشد. در این حالت انقباض تر به خشک انگوب و دمای پخت آن باید کم و بیش مشابه بدنه باشد. معمولاً انقباض خشک انگوب به مقدار ناچیزی از انقباض خشک بدنه کمتر است.



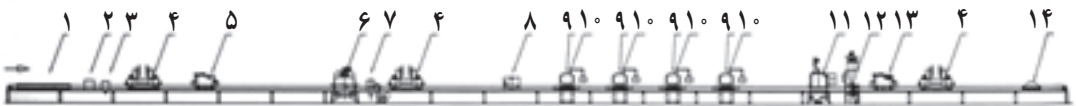
دلایل استفاده از انگوب :

- ۱- جلوگیری از بروز عیوبی مثل Pinhole و جوش لعاب است که ناشی از تجزیه اجزاء تشکیل دهنده بدنه و خروج آن در حین پخت است.
  - ۲- تنظیم کننده جذب آب لعاب توسط بدنه
  - ۳- تقویت چسبندگی لعاب به بدنه
  - ۴- پوشاندن رنگ نامطلوب بدنه و آماده نمودن شرایط اعمال رنگ زیر لعابی
  - ۵- ترمیم کننده تاب حاصل از برهم کنش لعاب و بدنه به ویژه در تکنیک دو پخت سریع
- به طور کلی در صنعت سرامیک به طور مثال چینی، کاشی و ... تجهیزات اعمال لعاب و دکور بر روی قطعات سرامیکی دارای وجه مشترک می باشند که معمولاً با اندک تفاوتی ماشین آلات مربوطه قابلیت کاربرد در صنایع مختلف سرامیک را دارند.

## ۲-۶- تجهیزات خط لعاب زنی کاشی

نقشه خطوط لعاب زنی: مهم ترین مشخصه طراحی یک خط تولید توجه به ظرفیت تولید است. با محاسبه ظرفیت دستگاه‌ها تعیین و سپس اقدام به تهیه نقشه کامل خط تولید می گردد. براساس نقشه محل استقرار دستگاه‌ها آماده می شود. پس از تدارک دیدن دستگاه‌ها آن‌ها در محل‌های آماده سازی شده استقرار می یابند.

برای شناخت و درک بهتر موضوع اقدام به تشریح خط لعاب (شکل ۱-۶) که طولانی ترین قسمت خط تولید کاشی را تشکیل می دهد، پرداخته می شود.

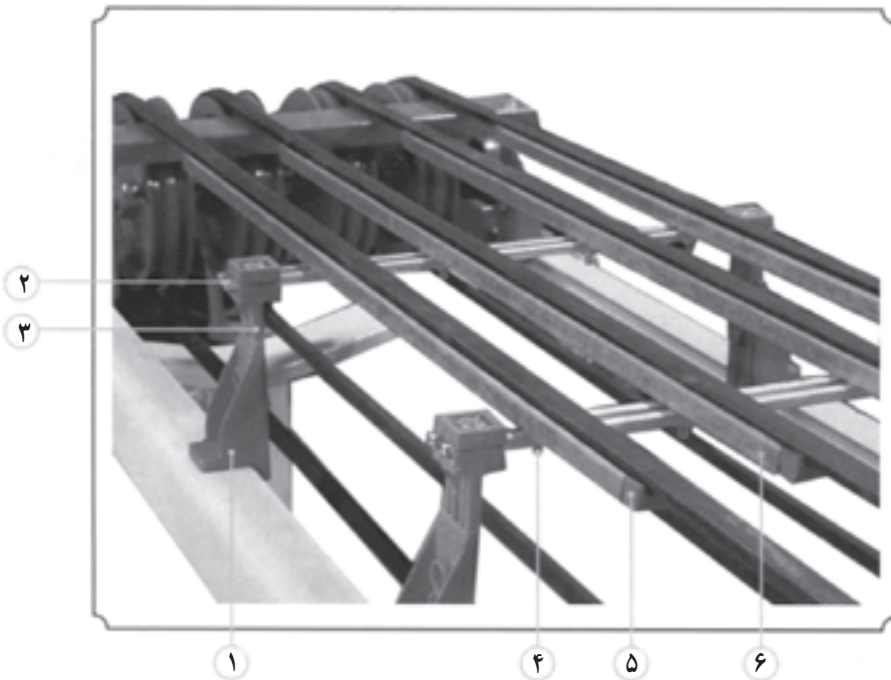


- |                |                     |                     |                     |
|----------------|---------------------|---------------------|---------------------|
| ۱- فاصله انداز | ۲- برس              | ۳- فن دمنده         | ۴- کابین اعمال لعاب |
| ۵- کابین دیسک  | ۶- آبشار بل         | ۷- بغل ساب          | ۸- دورزن            |
| ۹- کابین چسب   | ۱۰- دستگاه چاپ ROTO | ۱۱- دستگاه چاپ FLAT | ۱۲- سیکلون غبارگیر  |
| ۱۳- اسپری چسب  | ۱۴- اسپری رنگ       |                     |                     |

شکل ۱-۶- نقشه خط لعاب

اصولاً تجهیزات خط لعاب زنی به دو گروه تقسیم می‌شوند. گروه اول دستگاه‌هایی می‌باشند که فقط انتقال کاشی را به عهده دارند و از قسمت‌های زیر تشکیل شده‌اند :

— پایه نگه‌دارنده شاسی، شاسی خط، پولی‌های هرزگرد، پولی‌های ثابت، شفت، باتاقان‌ها، راهنماها، موتور گیربکس‌های کشنده و ناودان‌های نگه‌دارنده تسمه (شکل ۲-۶).



- |                         |                        |                  |
|-------------------------|------------------------|------------------|
| ۱- پایه نگه‌دارنده      | ۲- اتصال پایه          | ۳- پایه گیره‌دار |
| ۴- نگه‌دارنده‌ی ناودانی | ۵- سر پلاستیکی ناودانی | ۶- ناودانی ضدزنگ |

شکل ۲-۶- برخی از تجهیزات انتقال کاشی

وظیفه‌ی گروه دوم به عهده گرفتن اعمال انگوب، اعمال لعاب، چاپ و دکور می‌باشد و شامل قسمت‌های زیر است :

— کابین اسپری آب، پرس، کابین انگوب، کابین لعاب، کابین چسب، دستگاه‌های چاپ، ذخیره‌سازها و آبشار بل (شکل ۳-۶).

### ۱-۲-۶- تجهیزات اعمال انگوب و لعاب: در صنعت کاشی پس از شکل دادن کاشی

ابتدا سطح آن توسط برس تمیز می‌شود. در مرحله بعد مسطح بودن کاشی کنترل شده سپس روانه خشک‌کن می‌شود. در هنگام خروج از خشک‌کن با اسپری آب کاهش دمای محصول صورت می‌گیرد. با پاشیدن آب بر روی سطح کاشی از بروز عیوبی نظیر جوش، بین‌هول و ... جلوگیری می‌شود.

در صنایع کاشی با توجه به ابعاد کاشی مقدار وزن آب اعمالی متغیر و بین ۸ تا ۲۴ گرم است اعمال آب به وسیله‌ی نازل‌های کاربید تنگستن و با فشار متعارف ۴ اتمسفر انجام می‌گیرد.

پس از اسپری آب به سطح کاشی برای پوشش بدنه کاشی از انگوب به‌عنوان لایه واسطه مابین بدنه و لعاب استفاده می‌شود. انگوب معمولاً ترکیبی از یک بدنه سفید پخت کاشی و فریتی است که لعاب جهت پوشاندن کاشی از آن ساخته می‌شود. معمولاً در ساخت انگوب نسبت وزنی ۱ بدنه، فریت ۳ می‌باشد. در شکل ۳-۶ برخی از تجهیزات اعمال انگوب و لعاب دیده می‌شود.



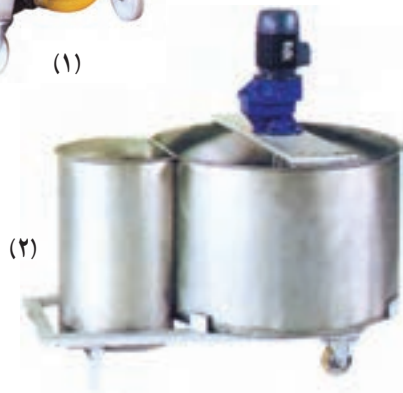
(۳)

۳- ذخیره‌ساز کاشی



(۱)

۲- مخزن انگوب



(۲)

۱- مخزن انگوب زیر کاشی

شکل ۳-۶- برخی از تجهیزات اعمال انگوب و لعاب

۲-۲-۶- روش‌های اعمال انگوب و لعاب: جهت اعمال انگوب و لعاب از روش‌های زیر استفاده می‌شود.

۱- آبشار بل (bell)

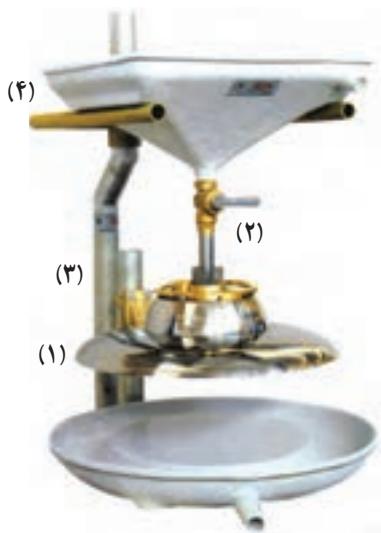
۲- گریز از مرکز (دیسک‌گردان)

۳- پاشیدن (اسپری)

خواص مهم دوغاب انگوب و لعاب که باید اندازه‌گیری و کنترل شوند در جدول ۱-۶ آمده است.

جدول ۱-۶- خواص دوغاب مورد استفاده در روش‌های مختلف اعمال انگوب و لعاب

| اسپری       | دیسک‌گردان  | آبشاری      | روش | خواص دوغاب                                    |
|-------------|-------------|-------------|-----|---|
| ۱/۴۵-۱/۶۵   | ۱/۴۵-۱/۷۵   | ۱/۶۵-۱/۹۰   |     | دانسیته $g/cm^3$                              |
| ۱۰-۱۲       | ۱۰-۱۲       | ۲۵-۸۰       |     | زمان عبور $10^\circ$ میلی‌لیتر دوغاب به ثانیه |
| $0-2^\circ$ | $0-2^\circ$ | $0-2^\circ$ |     | درصد مانده روی الک مش $23^\circ$              |



۱- سینی بل  
۲- لوله‌های انتقال دوغاب  
۳- پایه نگاهدارنده  
۴- صافی

شکل ۴-۶- آبشار بل

۱-۲-۲-۶- آبشار بل: از این روش برای لعاب‌زدن قطعات با شکل ساده و سطح صاف مشابه کاشی استفاده می‌شود. در روش اعمال لعاب و انگوب به روش آبشار بل صاف‌ترین سطح پس از پخت به دست می‌آید. از این روش عموماً در صنعت تولید کاشی استفاده می‌شود. اعمال لعاب یا انگوب در این روش بر اثر ریزش دوغاب لعاب و از طریق یک سینی انحنادار ویژه صورت می‌گیرد.

انتقال دوغاب لعاب یا انگوب، برگشت دوغاب اضافی به مخزن و گردش آن‌ها با استفاده از یک پمپ عمودی است. در شکل ۴-۶ آبشار بل مشاهده می‌شود.

عوامل مورد توجه در روش آبشار بل عبارتند از:

۱- دانسیته دوغاب

۲- سرعت ریزش دوغاب

۳- تخلخل قطعه بیسکویت

۴- درصد رطوبت سطح قطعه بیسکویت

۵- سرعت عبور قطعه

۲-۲-۲-۶- دیسک گردان: به کمک این وسیله لعاب در دانسیته‌های مختلف و

براساس نیروی گریز از مرکز انجام می‌گیرد. در این روش انتقال دوغاب از طریق پمپ عمودی صورت می‌گیرد. اعمال لعاب در اثر ریزش قطرات حاصل از گردش صفحات هم اندازه و هم محور و براساس نیروی گریز از مرکز به سطح کاشی صورت می‌گیرد. معمولاً این روش برای لعاب‌زدن محصولاتی استفاده می‌شود که صافی سطح لعاب در آن‌ها اهمیت چندانی ندارد.

در شکل ۵-۶ دیسک گردان و لوله‌های انتقال دوغاب مشاهده می‌شود و در شکل ۶-۶

تجهیزات کابین دیسک که بر روی خط لعاب نصب شده است، مشاهده می‌شود.



شکل ۵-۶- دیسک گردان و لوله‌های انتقال دوغاب



شکل ۶-۶- کابین دیسک گردان

برخی از مشخصه‌های قطعات تشکیل دهنده این وسیله عبارتند از: قطر دیسک‌ها ۱۸۰mm، ضخامت تقریبی یک دیسک ۲mm، ضخامت مجموعه دیسک‌ها ۱۰۰mm، ۵۰ و فاصله کاشی‌ها از دیسک‌ها حدود ۵۰cm.

در این قسمت با توجه به کاربرد پمپ عمودی در روش‌های ذکر شده مختصراً به معرفی این پمپ پرداخته می‌شود: از این پمپ برای اعمال فشار یکنواخت و توزیع دوغاب در حجم و سایز کم (۶۰ لیتر در دقیقه) استفاده می‌شود. انتقال دوغاب از ایجاد تلاطم سیلان در ماریج و مکش توسط پروانه با پمپاژ دوغاب به سمت بالا و فعالیت شفت گردان به وسیله الکتروموتور صورت می‌گیرد. در شکل ۶-۷ این پمپ نشان داده شده است.

۳-۲-۲-۶- اسپری: در روش اسپری، انتقال دوغاب لعاب از طریق پمپ ایرجت که در آن با استفاده از روغن، فشار هیدرولیک بر دیافراگم‌های لاستیکی اعمال می‌شود، صورت می‌گیرد. در این روش اعمال لعاب از طریق نازل و به صورت اسپری بر سطح کاشی انجام می‌شود که از لحاظ کیفیت سطح مانند کابین دیسک است. در شکل ۶-۸ یک پمپ ایرجت و کابین اسپری دیده می‌شود.



شکل ۷-۶- پمپ عمودی



شکل ۸-۶- پمپ ایرجت و کابین اسپری

پس از اعمال انگوب و لعاب بر سطح کاشی قطعه آماده انجام چاپ و دکور می‌باشد. روی قطعه در حین عبور از کابین چسب - جهت تثبیت رنگ و دکور - چسب اسپری می‌شود.

### ۳-۲-۶- روش‌های اعمال دکور لعاب: چون قبل از چاپ دکور نیاز به پوشش کاشی توسط

یک لایه چسب است لذا قبل از هر دستگاه چاپ حضور یک کابین چسب الزامی است. چسب PVA (پلی‌وینیل‌الکل) رقیق شده از طریق پمپ چسب و به روش اسپری و از طریق نازل با قطر داخلی ۱۵mm / ۰ روی سطح کاشی اعمال می‌شود. چون سرویس و نگهداری تجهیزات در قسمت‌های مختلف خط تولید از اهمیت ویژه‌ای برخوردار است در خط اعمال دکور نیز هر ماه یک بار اقدام به سرویس سوپاپ‌ها، فیلتر و مجراهای عبور چسب می‌گردد. در شکل ۹-۶ کابین چسب مشاهده می‌شود.



شکل ۹-۶- کابین چسب



۱-۳-۲-۶ چاپ: رایج‌ترین روش مورد استفاده برای چاپ کاشی، روش سیلک اسکرین (silk screen) می‌باشد که یا به صورت تخت (Flat) و یا به صورت چرخان (rotocolor) عمل می‌کند.

در این روش، رنگ با فشار کاردک از طریق روزنه‌های باز توری دارای نقش روی سطح لعاب خام کاشی اعمال می‌شود. چهارچوب فلزی (قاب) که توری نقش‌دار بر روی آن نصب شده است شابلون نامیده می‌شود. چون شابلون در تماس با آب است برای جلوگیری از زنگ‌زدن آن باید توری آن از نایلون یا پلی‌استر و قاب آن از آهن گالوانیزه، استیل و یا آلومینیوم ساخته شود. در شکل ۱-۶ دستگاه سیلک اسکرین تخت و شکل ۱۱-۶ تجهیزات دستگاه چرخان آمده است.

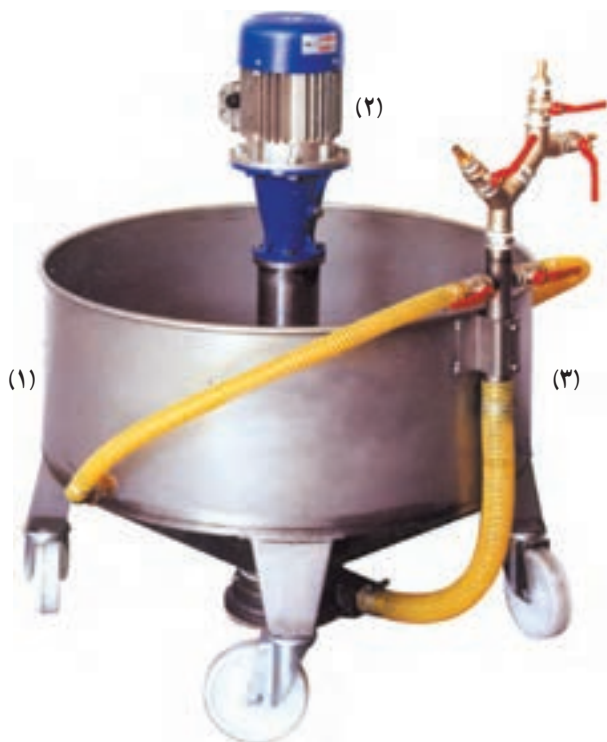


شکل ۱-۶ - دستگاه چاپ سیلک اسکرین تخت (Flat)



شکل ۱۱-۶- دستگاه چاپ چرخان (rotocolor)

پس از اعمال دکور برای حفظ سطح رولرهای کوره در انتهای خط لعاب انگوب زیر کاشی (شکل ۶-۱۲) اعمال می‌شود.



۱- مخزن انگوب      ۲- پمپ و همزن      ۳- لوله‌های ارتباطی

شکل ۶-۱۲ - دستگاه ویژه‌ی انگوب زیر کاشی

- ۱- دلایل استفاده از انگوب را بنویسید.
- ۲- لعاب را تعریف کنید.
- ۳- عوامل مؤثر بر غیر یکنواختی در خشک‌شدن انگوب کدام‌اند؟
- ۴- قسمت‌های مختلف تجهیزات خط لعاب‌زنی را نام ببرید.
- ۵- روش‌های اعمال لعاب کدام‌اند؟
- ۶- خواص مهم دوغاب لعاب کدام‌اند؟
- ۷- روش اعمال لعاب با آبشار بل را بنویسید.
- ۸- عوامل مؤثر و مورد توجه در روش آبشار بل را بنویسید.
- ۹- اعمال لعاب به روش اسپری را توضیح دهید.
- ۱۰- انواع دستگاه چاپ و دکور بر روی کاشی را نام ببرید.

## واژه‌نامه

|                         |                            |
|-------------------------|----------------------------|
| Adhesive cabin          | کابین چسب                  |
| Airjet pump             | پمپ ایرجت                  |
| Alumina                 | آلومینا (آلومینیم اکسید)   |
| Atomizing device        | اتمیزه‌کننده (افشانک)      |
| Ball mill               | آسیاب گلوله‌ای             |
| Basalt                  | بازالت                     |
| Batch dryer             | خشک کن متناوب              |
| Bearing                 | یاتاقان                    |
| Bench                   | میز کار                    |
| Bleeder valve           | شیر تخلیه مواد (بالمیل)    |
| Blister                 | جوش لعاب                   |
| Blunger rake            | پرّه‌ی بلنجر               |
| Blunger shaft           | محور (شافت) بلنجر          |
| Brass                   | آلیاژ (برنج)               |
| Burner                  | مشعل                       |
| Carbon steel (0.4_0.5%) | فولاد سخت                  |
| Casting machines        | ماشین‌های ریخته‌گری دوغایی |
| Cast iron               | چدن                        |

|                        |                               |
|------------------------|-------------------------------|
| Cast steel             | فولاد ریختگی                  |
| Centrifugal force      | نیروی گریز از مرکز            |
| Ceramic lining         | جداره سرامیکی                 |
| Charging port          | دریچه‌ی بارگیری مواد (بالمیل) |
| Chocking               | خفه کردن سنگ شکن              |
| Clamp                  | گیره                          |
| Clay disc              | دیسک گلی                      |
| Colour transfer system | سیستم انتقال رنگ              |
| Continuous dryer       | خشک کن مداوم                  |
| Conveyor               | تسمه‌ی انتقال                 |
| Cooler                 | خنک کننده                     |
| Crank-shaped Arms      | بازوی میل لنگ شکل             |
| Crank-type press       | پرس میل لنگی                  |
| Crazing                | ترک مویی                      |
| Critical rpm           | سرعت بحرانی (دور بر دقیقه)    |
| Crusher                | سنگ شکن                       |
| Cutting wire           | سیم برش                       |
| Cycling                | حرکات سیکلی                   |
| Dryer                  | خشک کن                        |
| Dust                   | گرد و غبار                    |
| Edge runner mill       | آسیاب غلتکی                   |
| Efficiency             | بازده                         |
| Elements of machine    | اجزاء ماشین                   |
| Engobe                 | انگوب                         |
| Engobe tank            | مخزن انگوب                    |
| Extruder               | اکسترودر                      |

|                      |                          |
|----------------------|--------------------------|
| Extrusion            | اکستروژن                 |
| Feeding pump         | پمپ تغذیه                |
| Filter chamber       | محفظه‌ی فیلتر            |
| Filter cloth         | پارچه فیلتر پرس          |
| Filter press         | فیلتر پرس                |
| Fixed puley          | پولی ثابت                |
| Fly wheel            | چرخ لنگر                 |
| Friction-type press  | پرس اصطکاک‌ی             |
| Gearbox              | گیربکس                   |
| Glaze                | لعاب                     |
| Glaze spraying cabin | کابین اسپری لعاب         |
| Glazing cabin        | کابین لعاب               |
| Granite              | گرانیت                   |
| Grinding balls       | گلوله‌های آسیاب (بالمیل) |
| Gyratory Crusher     | سنگ‌شکن ژیراتوری         |
| Hammer Crusher       | سنگ‌شکن چکشی             |
| Heat exchanger       | مبدل حرارت               |
| Heat source          | منبع حرارت               |
| Hydraulic press      | پرس هیدرولیک             |
| Hydrocyclone         | هیدروسیکلون              |
| Jar mill             | جارمیل                   |
| Jaw crusher          | سنگ‌شکن فگی              |
| Jigger               | جیگر                     |
| Jolley               | جولی                     |
| Knife blade          | تیغه چاقوی (پاگمیل)      |
| Lining               | جداره                    |

|                           |                      |
|---------------------------|----------------------|
| Lower punch               | سمبه پایینی          |
| Machines                  | ماشین آلات           |
| Magnet                    | آهنربا               |
| Mechanical press          | پرس مکانیکی          |
| Mild steel plate          | فولاد نوردی          |
| Mixer                     | همزن                 |
| Modellear wheel           | چرخ مدلسازی          |
| Modelling                 | مدلسازی              |
| Motive elements (parts)   | اجزای متحرک          |
| Motor                     | موتور                |
| Nozzle                    | نازل                 |
| Pausing                   | وقفه                 |
| Perforated plate          | صفحه مشبک            |
| Photo cell                | چشم الکترونیکی       |
| Pinhole                   | سوراخ‌های سنجاقی     |
| Piston                    | پیستون               |
| Pneumatic press           | پرس پنوماتیکی (بادی) |
| Pneumatic pump            | پمپ پنوماتیک         |
| Potter's wheel            | چرخ سفالگری          |
| Power transmission system | سیستم انتقال نیرو    |
| Preliminary pug mill      | پیش مخلوط‌کن پاگمیل  |
| Propeller blades          | پرّه‌ی پروانه‌ای     |
| Pugging                   | تکه‌تکه کردن گل      |
| Pugmill                   | پاگمیل               |
| Pump                      | پمپ                  |
| Punch                     | سمبه                 |



|                             |                            |
|-----------------------------|----------------------------|
| Pusher                      | هُل دهنده                  |
| Reject slip                 | دوغاب برگشتی               |
| Relative velocity           | سرعت نسبی                  |
| Repairing                   | تعمیر                      |
| Roller head                 | کلگی رولر                  |
| Rotary disc                 | دیسک چرخان                 |
| Rotating table              | میز گردنده (چرخنده)        |
| Rotation per minute         | دور بر دقیقه               |
| Rotocolor                   | دستگاه چاپ چرخان           |
| Rubber lining               | جداره لاستیکی              |
| Sampling valve              | لوله نمونه برداری (بالمیل) |
| Screw-type press            | پرس پیچی (فلکه ای)         |
| Shaft                       | شافت (محور)                |
| Shaping machines            | ماشین آلات شکل دادن        |
| Shelf life                  | عمر مفید                   |
| Shredding worm              | حلزونی های رشته کننده      |
| Sieve                       | الک                        |
| Silex                       | سایلکس                     |
| Silk screen                 | سیلک اسکرین                |
| Slip density                | دانسیته دوغاب              |
| Spider                      | تویی                       |
| Spindle                     | محور دوکی شکل              |
| Spiral                      | حلزونی                     |
| Spray dryer                 | اسپری درایر                |
| Spring steel                | فولاد فنری                 |
| Stationary elements (parts) | اجزاء ساکن (ماشین)         |

|                          |                   |
|--------------------------|-------------------|
| Steatite                 | استئاتیت          |
| Stirrer                  | همزن پارویی       |
| Stirrer rakes            | پره همزن پارویی   |
| Thermal energy           | انرژی گرمایی      |
| Tile transmission system | سیستم انتقال کاشی |
| Toggle-type press        | پرس زانویی        |
| Treadle                  | پدال              |
| Tungsten carbide         | تنگستن کارباید    |
| Turbulance               | اغتشاش            |
| Upper punch              | سمبه بالایی       |
| Vaccum chamber           | محفظه خلأ         |
| Vaccum pump              | پمپ خلأ           |
| Valves                   | سوپاپ             |
| Vertical dryer           | خشک کن عمودی      |
| Wagon                    | واگن              |

## منابع و مأخذ

- منابع و مأخذی که در تألیف این کتاب از آن‌ها استفاده شده است :
- ۱- کلاهی عهد جدید، م - ج. «ماشین آلات آماده‌سازی مواد اولیه‌ی سرامیکی»، مرکز آموزش شرکت مقره‌سازی ایران.
  - ۲- تشکری، ش. «شکل دادن محصولات سرامیک به روش جیگر و جولی»، شرکت تحقیقات صنایع سرامیک ایران.
  - ۳- تشکری، ش. «شکل دادن محصولات سرامیک به روش پرس پودر»، شرکت تحقیقات صنایع سرامیک ایران، ۱۳۶۸.
  - ۴- رستم‌خانی، م. «اسپری درایر»، مرکز آموزش شرکت مقره‌سازی ایران، ۱۳۶۸.
  - ۵- توحیدی، فائق، ض و هنر سفالگری، سازمان چاپ و انتشارات وزارت فرهنگ و ارشاد اسلامی، چاپ سوم، تابستان ۱۳۸۴.
  - ۶- Industrial Ceramics, felix and songa singer, Chapman & Hall, 1990.
  - ۷- Singer, s; singer, F. "Industrial Ceramics" Chapman & Hall, 1990.

