

بِسْمِ اللّٰهِ الرَّحْمٰنِ الرَّحِیْمِ

نصابی و لوله‌کشی دستگاه‌های حرارت مرکزی

شاخه: کاردانش

زمینه: صنعت

گروه تحصیلی: مکانیک

زیر گروه: تأسیسات

رشته مهارتی: تأسیسات گرمایی ساختمان

شماره رشته مهارتی: ۳۱۵-۱۰۴-۱۲-۱

کد رایانه‌ای رشته مهارتی: ۹۹۳۴

نام استاندارد مهارتی مبنا: لوله‌کشی و نصب دستگاه‌های حرارتی درجه ۲

کد استاندارد متولی: ۸-۷۱/۰۸/۲/۱

شماره درس: نظری ۹۸۳۶ و عملی ۹۸۳۷

عنوان و نام پدیدآور	: نصابی و لوله‌کشی دستگاه‌های حرارت مرکزی [کتاب‌های درسی] ۶۰۳/۹ شاخه کاردانش، زمینه صنعت، گروه تحصیلی مکانیک زیرگروه تأسیسات/ رشته مهارتی تأسیسات گرمایی ساختمان شماره رشته مهارتی ۳۱۵-۱۰۴-۱۲-۱ برنامه‌ریزی محتوا و نظارت بر تألیف دفتر تألیف کتاب‌های درسی فنی و حرفه‌ای و کاردانش؛ مؤلفان نعمت‌الله اعرابیان، محمدرضا کریمی؛ [برای] وزارت آموزش و پرورش، سازمان پژوهش و برنامه‌ریزی آموزشی.
مشخصات نشر	: تهران: شرکت چاپ و نشر کتاب‌های درسی ایران، ۱۳۹۴
مشخصات ظاهری	: ۱۵۰ ص. مصور (رنگی)، جدول.
فروست	: نظام جدید آموزش متوسطه، شاخه کاردانش، شماره درس نظری ۹۸۳۶، عملی ۹۸۳۷
شابک	: ۹۶۴-۰۵-۱۵۴۵-۰
وضعیت فهرست‌نویسی	: فیبا
یادداشت	: کتاب‌نامه - کد رایانه‌ای رشته مهارتی ۹۹۳۴، نام استاندارد مهارتی مبنا لوله‌کشی و نصب دستگاه‌های حرارتی درجه ۲ کد استاندارد متولی ۸-۷۱/۰۸/۲/۱
موضوع	: ۱- حرارت مرکزی ۲- تأسیسات
شناسه افزودن	: اعرابیان، نعمت‌الله - کریمی، محمدرضا - الف - سازمان پژوهش و برنامه‌ریزی آموزشی ب - دفتر تألیف کتاب‌های درسی فنی و حرفه‌ای و کاردانش ج - اداره کل نظارت بر نشر و توزیع مواد آموزشی
رده‌بندی کنگره	: TH ۷۴۶۱/ن ۶ ۱۳۹۲
	: ۶۰۳/۹/۳۷۳
شماره کتاب‌شناسی ملی	: ۳۱۰۰۳۰۹

همکاران محترم و دانش آموزان عزیز:

پیشنهادات و نظرات خود را درباره محتوای این کتاب به نشانی
تهران - صندوق پستی شماره ۴۸۷۴/۱۵ دفتر تألیف کتاب‌های درسی فنی
و حرفه‌ای و کاردانش، ارسال فرمایند.

پیام‌نگار (ایمیل) info@tvoccd.sch.ir

وب‌گاه (وب‌سایت) www.tvoccd.sch.ir

وزارت آموزش و پرورش
سازمان پژوهش و برنامه‌ریزی آموزشی

برنامه‌ریزی محتوا و نظارت بر تألیف: دفتر تألیف کتاب‌های درسی فنی و حرفه‌ای و کاردانش

نام کتاب: نضایی و لوله‌کشی دستگاه‌های حرارت مرکزی - ۶۰۳/۹

مؤلفان: نعمت‌الله اعرابیان، محمدرضا کریمی

ویراستار فنی: احمد آقازاده هریس

ویراستار ادبی: حسین داودی

آماده‌سازی و نظارت بر چاپ و توزیع: اداره کل نظارت بر نشر و توزیع مواد آموزشی

تهران: خیابان ایرانشهر شمالی - ساختمان شماره ۴ آموزش و پرورش (شهید موسوی)

تلفن: ۹-۸۸۸۳۱۱۶۱، دورنگار: ۸۸۳۰۹۲۶۶، کدپستی: ۱۵۸۴۷۴۷۳۵۹

وب‌سایت: www.chap.sch.ir

عکاس: استودیو عکاسی شرکت صنایع آموزشی - محمدرضا صافبخش و عباس‌رخ‌وند

صفحه‌آرا: طرفه سهائی

طراح جلد: محمدحسن معماری

ناشر: شرکت چاپ و نشر کتاب‌های درسی ایران: تهران - کیلومتر ۱۷ جاده مخصوص کرج - خیابان ۶۱ (داروپخش)

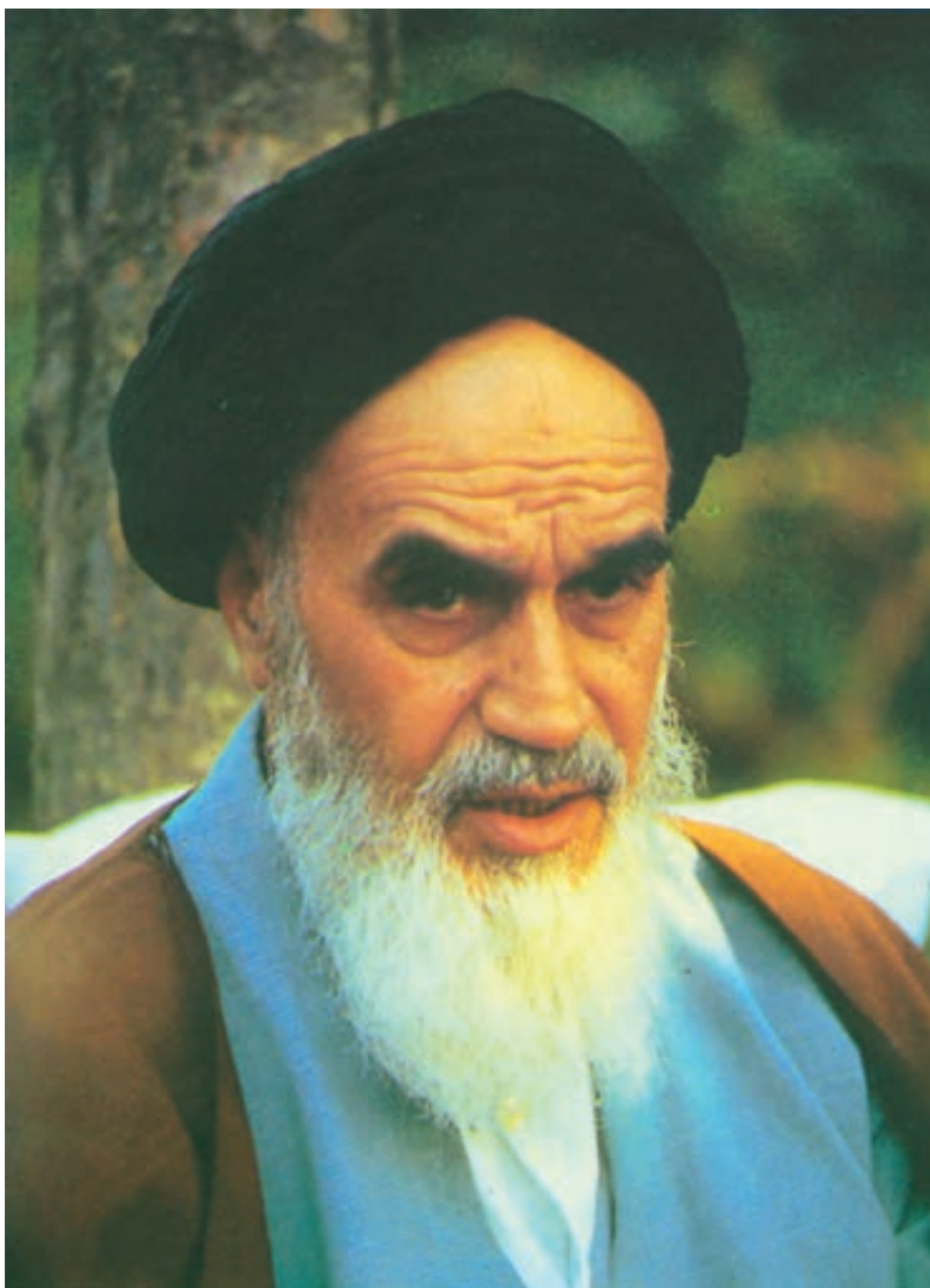
تلفن: ۵-۴۴۹۸۵۱۶۱، دورنگار: ۴۴۹۸۵۱۶۰، صندوق پستی: ۱۳۹-۳۷۵۱۵

چاپخانه: خجستگان

سال انتشار و نوبت چاپ: چاپ دوم ۱۳۹۴

حق چاپ محفوظ است.

شابک ۹۶۴-۰۵-۱۵۴۵-۰ ISBN 964-05-1545-0



شما عزیزان کوشش کنید که از این وابستگی بیرون آید و احتیاجات کشور
خودتان را برآورده سازید، از نیروی انسانی ایمانی خودتان غافل نباشید و از
اتکای به اجانب پرهیزید.

امام خمینی «قدس سرّه الشّریف»

مقدمه ای بر چگونگی برنامه ریزی کتاب های پودمانی

برنامه ریزی تألیف «پودمان های مهارت» یا «کتاب های تخصصی شاخه ی کاردانش» بر مبنای استانداردهای کتاب «مجموعه برنامه های درسی رشته های مهارتی شاخه ی کاردانش، مجموعه ششم» صورت گرفته است. براین اساس ابتدا توانایی های هم خانواده (Harmonic Power) مورد مطالعه و بررسی قرار گرفته است. سپس مجموعه مهارت های هم خانواده به صورت واحدهای کار تحت عنوان (Unit) دسته بندی می شوند. در نهایت واحدهای کار هم خانواده با هم مجدداً دسته بندی شده و پودمان مهارتی (Module) را شکل می دهند.

دسته بندی «توانایی ها» و «واحدهای کار» توسط کمیسیون های تخصصی با یک نگرش علمی انجام شده است به گونه ای که یک سیستم پویا بر برنامه ریزی و تألیف پودمان های مهارت نظارت دائمی دارد.

به منظور آشنایی هر چه بیشتر مربیان، هنرآموزان و هنرجویان شاخه ی کاردانش و سایر علاقه مندان و دست اندرکاران آموزش های مهارتی با روش تدوین، «پودمان های مهارت»، توصیه می شود الگوهای ارائه شده در نمون برگ های شماره (۱)، (۲) و (۳) مورد بررسی قرار گیرد. در ارائه دسته بندی ها، زمان مورد نیاز برای آموزش آن ها نیز تعیین می گردد، با روش مذکور یک «پودمان» به عنوان کتاب درسی مورد تأیید وزارت آموزش و پرورش در «شاخه ی کاردانش» چاپ سپاری می شود.

به طور کلی هر استاندارد مهارت به تعدادی پودمان مهارت (M_1 و M_2 و ...) و هر پودمان نیز به تعدادی واحد کار (U_1 و U_2 و ...) و هر واحد کار نیز به تعدادی توانایی ویژه (P_1 و P_2 و ...) تقسیم می شوند. نمون برگ شماره (۱) برای دسته بندی توانایی ها به کار می رود. در این نمون برگ مشاهده می کنیم که در هر واحد کار چه نوع توانایی هایی وجود دارد. در نمون برگ شماره (۲) واحدهای کار مرتبط با پودمان و در نمون برگ شماره (۳) اطلاعات کامل مربوط به هر پودمان درج شده است. بدیهی است هنرآموزان و هنرجویان ارجمند شاخه کاردانش و کلیه عزیزانی که در امر توسعه آموزش های مهارتی فعالیت دارند، می توانند ما را در غنای کیفی پودمان ها که برای توسعه آموزش های مهارتی تدوین شده است رهنمون و یاور باشند.

سازمان پژوهش و برنامه ریزی آموزشی

دفتر تألیف کتاب های درسی

فنی و حرفه ای و کاردانش

مقدمه

سپاس خداوند را که به ما توفیق داد تا کتاب حاضر را به رشته‌ی تحریر در آوریم و آن را به جامعه‌ی تأسیسات تقدیم نماییم. امروزه با توجه به پیشرفت فناوری در تأسیسات ساختمان و نیز لزوم افزایش ضریب ایمنی و تأمین رفاه ساکنین، اکثر طرح‌های معماری بر مبنای گرمایش مرکزی ارائه می‌گردد. بنابراین لازم است با بهره‌گیری هرچه بیش‌تر از روش‌های کار و رعایت استانداردهای موجود، اجرا به گونه‌ای صورت پذیرد که ضمن تأمین هدف اصلی (گرمایش ساختمان)، مواردی مانند تأمین نکات ایمنی در حین ارائه‌ی خدمات و زمان بهره‌برداری، زیبایی کار انجام شده، امکان بهره‌برداری و تعمیر و نگهداری مطلوب و ... فراهم آید. کتاب حاضر مجموعه‌ای از معرفی دستگاه‌هایی است که در یک سیستم حرارت مرکزی مورد استفاده قرار می‌گیرد و همراه با دستورالعمل‌های مصور است که امکان نصب و لوله‌کشی این اجزا را به آسانی در اختیار فراگیران قرار می‌دهد. توجه به جزئیات اجرایی در ارائه‌ی مطالب به خودآموز شدن این کتاب کمک کرده است و قطعاً با راهنمایی همکاران محترم میزان کیفیت آموزش آن دو چندان خواهد شد. امید است با نگارش این کتاب، خدمتی هر چند ناچیز به هنرآموزان عزیز جهت بالابردن سطح اطلاعات علمی و کاربردی آنان انجام شده باشد.

مؤلفان

هدف کلی

انتظار می‌رود فراگیرنده پس از گذراندن آموزش نظری و عملی این پودمان بتواند دستگاه‌های حرارت مرکزی را نصب و لوله‌کشی نماید.

فهرست

<p>۳-۲- دستورالعمل نصب و لوله‌کشی دیگ‌های فولادی ۳۳</p> <p>آزمون پایانی (۳) ۳۹</p> <p>واحد کار چهارم : توانایی ساختن کلکتور دستگاه‌های حرارت مرکزی آب‌گرم ۴۰</p> <p>پیش‌آزمون (۴) ۴۱</p> <p>۴-۱- کلکتور و کاربرد آن ۴۲</p> <p>۴-۲- دستورالعمل ساخت کلکتور ۴۳</p> <p>آزمون پایانی (۴) ۵۱</p> <p>واحد کار پنجم : توانایی نصب و لوله‌کشی مخزن انبساط دستگاه‌های حرارت مرکزی آب‌گرم ۵۲</p> <p>پیش‌آزمون (۵) ۵۳</p> <p>۵- نصب و لوله‌کشی مخزن انبساط ۵۴</p> <p>۵-۱- مخزن انبساط باز ۵۵</p> <p>۵-۲- مخزن انبساط بسته ۵۵</p> <p>۵-۳- دستورالعمل نصب و مخزن انبساط باز ۵۷</p> <p>۵-۴- اصول لوله‌کشی و نصب مخزن انبساط بسته ۶۶</p> <p>آزمون پایانی (۵) ۶۷</p> <p>واحد کار ششم : توانایی نصب و لوله‌کشی مخازن آب‌گرم دوجداره ۶۸</p> <p>پیش‌آزمون (۶) ۶۹</p>	<p>واحد کار اول : توانایی همکاری در تهیه فونداسیون زیر دیگ‌ها ۱</p> <p>پیش‌آزمون (۱) ۲</p> <p>۱-۱- نقشه‌های فونداسیون‌های دیگ‌ها ۳</p> <p>۱-۲- ابعاد فونداسیون ۳</p> <p>۱-۳- دستورالعمل همکاری در ساخت فونداسیون زیر دیگ‌ها ۴</p> <p>آزمون پایانی (۱) ۷</p> <p>واحد کار دوم : توانایی نصب دیگ‌های چدنی سیستم‌های حرارت مرکزی ۸</p> <p>۲- نصب دیگ‌های چدنی ۹</p> <p>۲-۱- ساختمان دیگ‌های چدنی ۹</p> <p>۲-۲- مواد نسوز و عایق کاری دیگ‌ها ۱۰</p> <p>۲-۳- آجرهای دیگ‌های چدنی ۱۲</p> <p>۲-۴- دستورالعمل جمع کردن پره‌های دیگ‌های چدنی ۱۳</p> <p>۲-۵- اصول آب‌بندی دیگ‌های چدنی ۲۰</p> <p>۲-۶- نکات مهم در هنگام نصب دیگ‌های چدنی ۲۲</p> <p>آزمون پایانی (۲) ۲۳</p> <p>واحد کار سوم : توانایی نصب دیگ‌های آب‌گرم فولادی ۲۴</p> <p>پیش‌آزمون (۳) ۲۵</p> <p>۳- دیگ‌های فولادی آب‌گرم ۲۶</p> <p>۳-۱- اصول نصب دیگ‌های فولادی ۲۸</p>
---	--

۷۰	۶- مخزن دو جداره	۷۰	واحد کار نهم : توانایی نصب پمپ‌های گردشی (سیرکولاسیون)
۷۱	۶-۱- مخزن دو جداره	۷۱	۱۱۱ موتورخانه
۷۲	۶-۲- اصول مقدماتی تبادل حرارتی	۷۲	۱۱۲ پیش‌آزمون (۹)
	۶-۳- نقشه‌های لوله‌کشی و نصب مخازن		۹- نصب پمپ‌های گردشی (سیرکولاسیون)
۷۲	دو جداره	۷۲	۱۱۳ موتورخانه
۷۳	۶-۴- اصول نصب و لوله‌کشی مخزن دو جداره	۷۳	۹-۱- انواع پمپ گردشی (سیرکولاسیون)
	۶-۵- دستورالعمل لوله‌کشی و نصب مخزن		۹-۲- اتصال با فلنج
۷۶	دو جداره		۹-۳- لرزه‌گیر
۸۰	آزمون پایانی (۶)		۹-۴- اصول کار مدارکنارگذر (بای پاس)
			۹-۵- سه راه صافی و کاربرد آن
			۹-۶- اصول نصب لرزه‌گیرها
			۹-۷- اصول نصب شیرها
			۹-۸- اصول بستن فلنج و آب‌بندی آن‌ها
			۹-۹- دستورالعمل نصب پمپ خطی
			۹-۱۰- دستورالعمل نصب پمپ زمینی
			آزمون پایانی (۹)
			۱۳۳
			واحد کار دهم : توانایی عایق‌کاری حرارتی موتورخانه ۱۳۴
			پیش‌آزمون (۱۰)
			۱۰- عایق‌کاری حرارتی موتورخانه
			۱۰-۱- وسایل و مواد مصرفی عایق‌کاری
			۱۰-۲- اصول عایق‌کاری حرارتی تجهیزات
			موتورخانه
			۱۰-۳- رنگ‌آمیزی لوله‌ها
			۱۰-۴- دستورالعمل عایق‌کاری لوله‌ها
			۱۰-۵- دستورالعمل عایق‌کاری مخزن دو جداره
			آزمون پایانی (۱۰)
			۱۴۹
			واحد کار هفتم : توانایی نصب رادیاتور و لوله‌کشی آن
			۷- رادیاتور
			۷-۱- انواع رادیاتور
			۷-۲- نقشه‌های نصب رادیاتورها
			۷-۳- اصول نصب رادیاتور
			۷-۴- دستورالعمل نصب رادیاتور
			آزمون پایانی (۷)
			واحد کار هشتم : توانایی نصب فن‌کوئل
			پیش‌آزمون (۸)
			۸- فن‌کوئل
			۸-۱- انواع و کاربرد فن‌کوئل
			۸-۲- اصول نصب فن‌کوئل
			۸-۳- دستورالعمل نصب فن‌کوئل زمینی
			آزمون پایانی (۸)

هدف کلی پودمان

فراگیرنده پس از پایان این پودمان مهارتی، توانمندی مورد انتظار را در نصابی و لوله کشی دستگاه‌های حرارت مرکزی به دست می‌آورد.

ساعت			عنوان توانایی	شماره‌ی توانایی	واحد (یونیت)
جمع	عملی	نظری			
۵	۴	۱	همکاری در تهیه‌ی فونداسیون زیر دیگ‌ها	۱۲	U۱
۴۴	۳۶	۸	نصب دیگ‌های چدنی سیستم‌های حرارت مرکزی	۱۴	U۲
۲۵	۲۲	۳	نصب دیگ آب گرم فولادی	۱۸	U۳
۲۰	۱۸	۲	ساختن کلکتور دستگاه‌های حرارت مرکزی آب گرم	۱۵	U۴
۲۱	۱۸	۳	نصب و لوله کشی منبع انبساط دستگاه‌های حرارت مرکزی	۱۶	U۵
۳۰	۲۴	۶	نصب و لوله کشی منبع دو جداره	۱۷	U۶
۲۶	۲۲	۴	نصب رادیاتور و لوله کشی آن	۱۹	U۷
۵/۵	۵	۰/۵	نصب فن کویل و لوله کشی آن	۲۰	U۸
۱۵	۱۲	۳	نصب پمپ‌های سیرکو لاسیون موتورخانه	۲۳	U۹
۱۲	۱۰	۲	عایق کاری حرارتی در موتورخانه	۲۴	U۱۰
۲۰۳/۵	۱۷۱	۳۲/۵	جمع کل		

واحد کار اول

توانایی همکاری در تهیهی فونداسیون زیر دیگ‌ها

هدف کلی:

همکاری در تهیهی فونداسیون زیر دیگ‌ها

هدف‌های رفتاری: فراگیرنده پس از پایان این واحد کار قادر خواهد بود:

- ۱- ابزار مورد نیاز در اجرای فونداسیون را نام ببرد.
- ۲- مواد مصرفی لازم را که در تهیهی فونداسیون زیر دیگ‌ها به کار گرفته می‌شود نام ببرد.
- ۳- نقشه‌ی فونداسیون زیر دیگ‌ها را شرح دهد.
- ۴- محل فونداسیون را با توجه به نقشه در موتورخانه مشخص کند.
- ۵- اصول همکاری در تهیهی فونداسیون را توضیح دهد.
- ۶- در اجرای فونداسیون همکاری نماید.



ساعات آموزش

عملی

نظری

۴

۱

پیش‌آزمون (۱)

- ۱- سبب استفاده از فونداسیون زیر دستگاه‌ها چیست؟
۲- کدام یک از مصالح ساختمان جهت بالابردن استحکام ساختمان فونداسیون به کار می‌رود؟

(ب) ماسه و سیمان

(د) هر سه مورد

(الف) گچ

(ج) گچ و خاک

- ۳- آیا ابعاد فونداسیون دیگ تابع وزن دیگ است؟

خیر

بلی

- ۴- چند نمونه ابزار بنایی را نام ببرید.

- ۵- به نظر شما کدام یک از مصالح ساختمانی باید در ساخت فونداسیون به کار بروند؟

(ب) ماسه و سیمان

(د) گچ و خاک

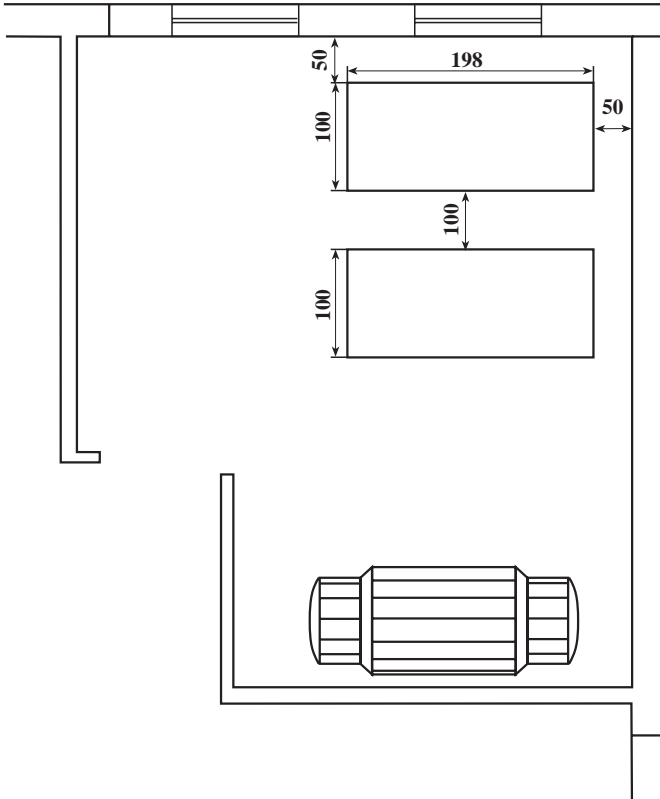
(الف) گچ

(ج) خاک



۱-۱- نقشه‌های فونداسیون دیگ‌ها

فاصله‌ی فونداسیون‌ها از یکدیگر و از دیوار، تابع فضای موتورخانه است و اعداد نوشته شده حداقل فاصله را بر حسب سانتی‌متر نشان می‌دهند.
فاصله‌ی بین فونداسیون دیگ‌های چدنی حداقل باید به اندازه‌ی پهنای دیگ باشد.



شکل ۱-۱- پلان استقرار دستگاه‌های موتورخانه‌ی حرارت مرکزی

۱-۲- ابعاد فونداسیون

ابعاد فونداسیون دیگ‌ها برحسب ابعاد دیگ و به روش

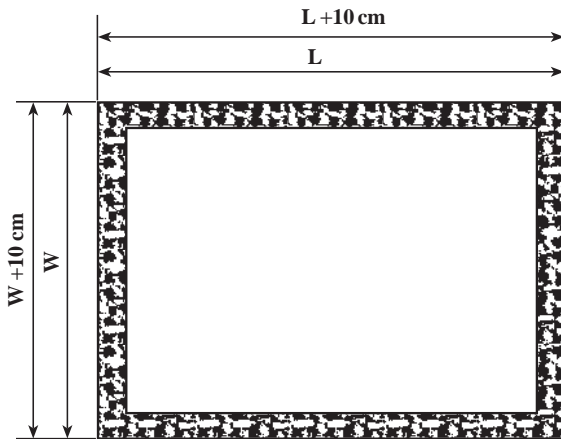
زیر تعیین می‌گردد:

$$\text{طول فونداسیون} = \text{طول دیگ} + 10 \text{ cm}$$

$$\text{عرض فونداسیون} = \text{عرض دیگ} + 10 \text{ cm}$$

$$L = \text{طول دیگ}$$

$$W = \text{عرض دیگ}$$



شکل ۱-۲

زمان: ۴ ساعت

۱-۳-۱ دستورالعمل همکاری در ساخت فونداسیون زیر دیگ‌ها

۱-۳-۱-۱ ابزار و مواد مصرفی مورد نیاز

ردیف	نام تجهیزات و ابزار	تعداد	مشخصات فنی
۱	تخته قالب	۲۰ متر	به عرض ۱۰-۱۵ سانتی‌متر
۲	چکش	۱	یک کیلوگرمی
۳	اره	۱	چوب برس
۴	بیل	۱	—
۵	فرقون	۱	—
۶	ماله	۱	سیمان کاری
۷	کمچه	۱	—
۸	شمشه	۱	با توجه به ابعاد فونداسیون
۹	تراز	۱	۳۰ سانتی‌متری
۱۰	ریسمان کار	۲۰	—
۱۱	شیلنگ آب	—	به حد رسیدن به شیر آب
۱۲	دستگاه جوش برق	۱	تا ۱۵۰ آمپر
۱۳	ماسک جوشکاری	۱	دستی و کلاهی

ردیف	مصالح	واحد	مقدار	مشخصات فنی
۱	شن	کیلو	۲۰۰	شسته شده
۲	ماسه	کیلو	۲۰۰	شسته شده
۳	میل گرد ۸ میلی‌متر	کیلو	۵۰	آج‌دار
۴	نبشی ۴ میلی‌متر	شاخه	۲	۴۰×۴۰
۵	گچ خط‌کشی	عدد	۲	—
۶	میخ	کیلو	۱	۳ سانتی‌متر

۱-۳-۲ نکات فنی و ایمنی

- ۱- از لباس کار و کفش ایمنی استفاده نمایید.
- ۲- از دست‌زدن به سیمان بدون دستکش پلاستیکی جداً خودداری کنید.
- ۳- در هنگام کار با بیل دقت نمایید به کمر خود فشار وارد نیاورید.
- ۴- در هنگام کار با دستگاه جوش از ماسک جوشکاری استفاده کنید.

۳-۳-۱- مراحل انجام کار

- ۱- وسایل و ابزار کار را از انبار تحویل بگیرید.
- ۲- به لباس کار و وسایل ایمنی تجهیز شوید.
- ۳- بعد از آماده شدن کف موتورخانه با توجه به نقشه‌ی استقرار دستگاه‌ها و نقشه‌ی جزئیات فونداسیون لازم است محل فونداسیون را توسط گچ علامت‌گذاری کنید (شکل ۳-۱).



شکل ۳-۱- علامت‌گذاری فونداسیون

- ۴- با توجه به طول و عرض فونداسیون به کمک تخته‌های از قبل تهیه شده، که دارای عرض ۱۰ سانتی متر (ارتفاع فونداسیون) هستند با کمک اره، چکش و میخ، قالب فونداسیون را تهیه نمایید و در محل علامت‌گذاری شده قرار دهید و سطح آن را تراز کنید (شکل ۳-۱).



شکل ۳-۱- قالب‌بندی فونداسیون



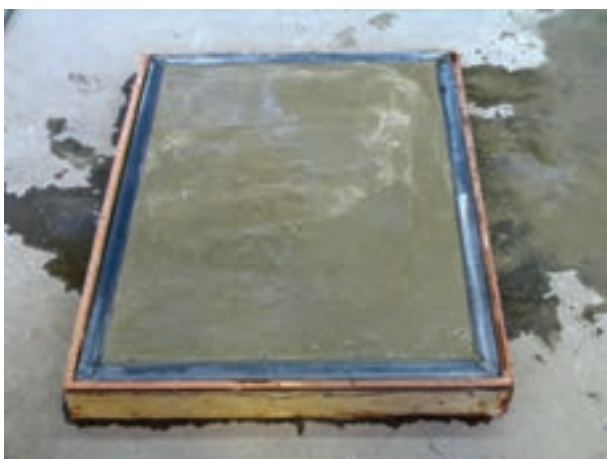
شکل ۵-۱- قرارگیری میل‌گردها در قالب

۵- میل‌گردهای مناسب و از قبل تهیه شده را در داخل قالب چوبی قرار دهید، به گونه‌ای که از کف، اطراف و بالای قالب ۲ سانتی‌متر فاصله داشته باشد. ضمناً برای استحکام لبه‌های فونداسیون می‌توانید از کلاف نبشی استفاده کنید و آن را توسط میل‌گرد به میل‌گردهای اصلی وصل نمایید (شکل ۵-۱).



شکل ۶-۱- پر کردن قالب با ملات مناسب

۶- ماسه و سیمان را به کمک بیل با یکدیگر مخلوط کنید (به نسبت مشخص شده) و با آب، ملات مناسبی تهیه نمایید و در داخل قالب چوبی بریزید به گونه‌ای که داخل قالب تا سطح چوب‌ها کاملاً توسط ملات پر شود. به کمک ماله، تراز و شمشه، سطح ملات را صاف کنید. پشت قالب‌ها به کمک قطعات سنگین بسته می‌شود تا بر اثر فشار ملات قالب باز نشود (شکل ۶-۱).
تذکر: به هنگام ریختن ملات دقت شود کلاف نبشی ثابت بماند و نیز سطح فونداسیون با سطح کلاف نبشی برابر باشد.



شکل ۷-۱- آب‌دادن بتون

۷- بعد از ۲۴ ساعت چوب‌های اطراف قالب را باز کنید و تا مدت ۴۸ ساعت بر روی فونداسیون به صورت کاملاً ملایم آب بریزید تا مانع از ایجاد ترک بر روی آن شود (شکل ۷-۱).
۸- وسایل و ابزار را تحویل انبار دهید و محیط کار را تمیز کنید.
۹- فونداسیون ساخته شده را با کمک هنرآموز خود مورد بررسی قرار دهید.

آزمون پایانی (۱)

- ۱- علت اجرای فونداسیون زیر دیگ‌ها را شرح دهید.
- ۲- مصالح مورد استفاده در فونداسیون کدام است؟
الف) سیمان و گچ
ب) ماسه و سیمان
ج) خاک و سیمان
د) گچ و خاک
- ۳- آیا ابعاد فونداسیون بزرگ‌تر از ابعاد دیگ است؟ چرا؟
بلی خیر
- ۴- ابعاد فونداسیون چه نسبتی با ابعاد دیگ دارد؟
- ۵- نقشه‌هایی را که برای اجرای صحیح فونداسیون لازم است نام ببرید.
- ۶- میل‌گرد در فونداسیون به چه منظوری به کار می‌رود؟
- ۷- سطح روی فونداسیون بایستی صاف باشد یا متخلخل؟ چرا؟
- ۸- علت ریختن آب بر روی فونداسیون چیست؟
- ۹- با کمک هم کلاسی هایتان فونداسیون یک دیگ به ابعاد $(150\text{cm} \times 70\text{cm})$ را در کارگاه اجرا نمایید.

واحد کار دوم

توانایی نصب دیگ‌های چدنی سیستم‌های حرارت مرکزی

هدف کلی:

نصب انواع دیگ‌های چدنی در سیستم‌های حرارت مرکزی

هدف‌های رفتاری: فراگیرنده پس از پایان این واحد کار قادر خواهد بود:

- ۱- ساختمان دیگ‌های چدنی را بیان کند.
- ۲- استفاده از مواد نسوز و عایق‌کاری دیگ‌های چدنی را توضیح دهد.
- ۳- استفاده از آجر در دیگ‌های چدنی را بیان کند.
- ۴- نقشه و استاندارد جمع کردن دیگ‌های چدنی را بیان کند.
- ۵- ابزارهای جمع کردن دیگ‌های چدنی را نام ببرد.
- ۶- اصول جمع کردن دیگ‌های چدنی را شرح دهد.
- ۷- اصول آب‌بندی دیگ‌های چدنی را شرح دهد.
- ۸- نکات فنی و ایمنی در نصب دیگ‌های چدنی را به کار بندد.
- ۹- نصب انواع دیگ‌های چدنی در سیستم حرارت مرکزی را انجام دهد.

ساعات آموزش

نظری

۸

عملی

۳۶

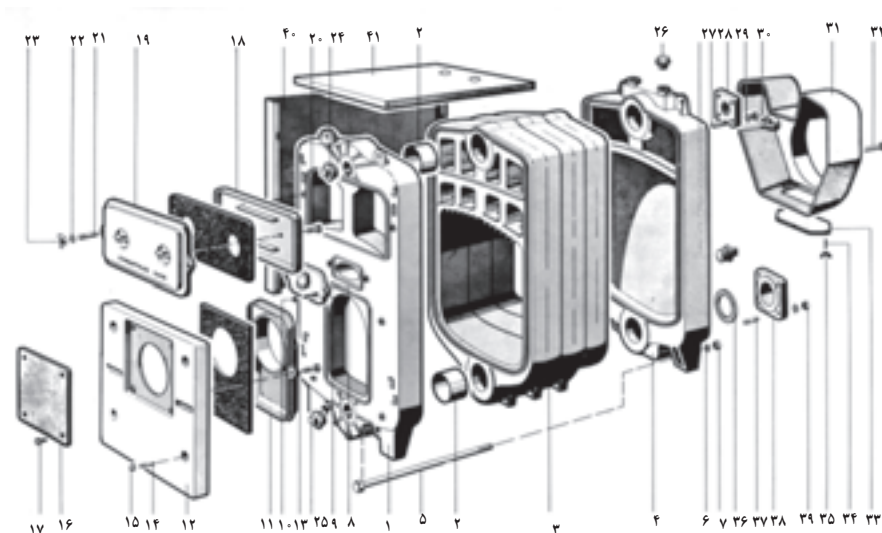
۲- نصب دیگ‌های چدنی

برای تولید آب گرم در سیستم‌های حرارت مرکزی از دیگ استفاده می‌شود. مواد سوختنی مانند گاز، گازوئیل، و یا مازوت توسط مشعل در دیگ می‌سوزد و گرمای حاصل شده به آب داخل دیگ انتقال می‌یابد.

دیگ‌ها از نظر جنس در دو نوع کلی چدنی و فولادی طراحی و ساخته شده‌اند.

۲-۱- ساختمان دیگ‌های چدنی

جنس این دیگ از چدن است و به روش ریخته‌گری و به صورت پره‌پره ساخته می‌شود. تعداد پره‌های دیگ برحسب ظرفیت حرارتی متفاوت است. دیگ‌های چدنی در مدل‌های مختلف ساخته می‌شود و دارای اشکال و ابعاد متفاوتی است. در تمام دیگ‌های چدنی سه نوع پره به کار گرفته می‌شود. پره‌ی اول (محل نصب مشعل)، پره‌ی آخر (محل نصب دودکش)، پره‌های وسط که تعداد آن‌ها می‌تواند تغییر کند (شکل ۲-۱). پره‌ها و متعلقات مربوط به دیگ به صورت باز از کارخانه تحویل گرفته می‌شود و معمولاً طبق دستورالعمل کارخانه‌ی سازنده در محل جمع می‌گردد.



- ۱- پره‌ی جلو
- ۲- پوش وصل پره
- ۳- پره‌ی وسط
- ۴- پره‌ی عقب
- ۵- میله‌ی مهار دیگ
- ۶- واشر فلزی
- ۷- مهره‌ی شش‌گوش
- ۸- درب بازدید شعله
- ۹- پیچ دوسر دنده
- ۱۰- مهره‌ی شش‌گوش
- ۱۱- تویی درب پایین
- ۱۲- درب پایین
- ۱۳- پیچ شش‌گوش
- ۱۴- پیچ دو سر دنده
- ۱۵- مهره‌ی شش‌گوش کروی
- ۱۶- صفحه‌ی مشعل‌گیر
- ۱۷- پیچ شش‌گوش
- ۱۸- تویی درب بالا
- ۱۹- درب بالا
- ۲۰- پیچ شش‌گوش
- ۲۱- پیچ دو سر دنده
- ۲۲- واشر تخت فلزی
- ۲۳- مهره‌ی خروسکی
- ۲۴- درپوش بالا پره جلو
- ۲۵- درپوش پایین پره جلو
- ۲۶- فلنج وصل لوله بالا
- ۲۷- پیچ دوسر دنده
- ۲۸- فلنج وصل لوله
- ۲۹- واشر تخت
- ۳۰- مهره‌ی شش‌گوش
- ۳۱- دودکش
- ۳۲- پیچ شش‌گوش
- ۳۳- درپوش بازدید دودکش
- ۳۴- پیچ دو سر دنده
- ۳۵- مهره
- ۳۶- واشر کلینگریت
- ۳۷- پیچ دوسر دنده
- ۳۸- فلنج وصل لوله پایین
- ۳۹- مهره‌ی شش‌گوش
- ۴۰- روپوش دیگ بدنه
- ۴۱- روپوش دیگ بالا

شکل ۲-۱- ترتیب قرارگیری قطعات دیگ چدنی

۲-۱-۲- مزایا و معایب دیگ‌های چدنی

مزایا:

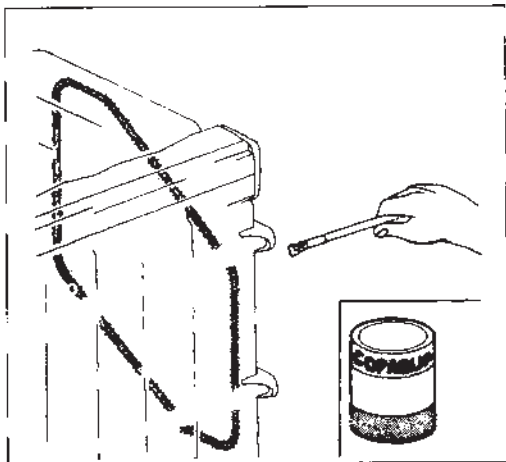
- ۱- دیگ‌های چدنی به علت پره‌ای بودن به راحتی قابل حمل و نقل است.
- ۲- در صورت بروز عیب در هر پره می‌توان فقط آن پره را تعویض نمود.
- ۳- چنانچه بعد از سال‌ها نیاز به تعویض دیگ باشد به راحتی و بدون تخریب ساختمان می‌توان دیگ را باز و پره‌های آن را از موتورخانه خارج نمود و دیگ جدید را در موتورخانه نصب کرد.
- ۴- ظرفیت دیگ با اضافه کردن پره‌ی وسط به راحتی قابل تغییر است.
- ۵- مقاومت آن در مقابل زنگ‌زدگی زیاد است.

معایب:

- ۱- بسیار شکننده است و در مقابل تنش‌هایی که بر آن وارد شود مقاوم نیست.
- ۲- ظرفیت آن محدود است و برای ظرفیت‌های بالا مناسب نیست.

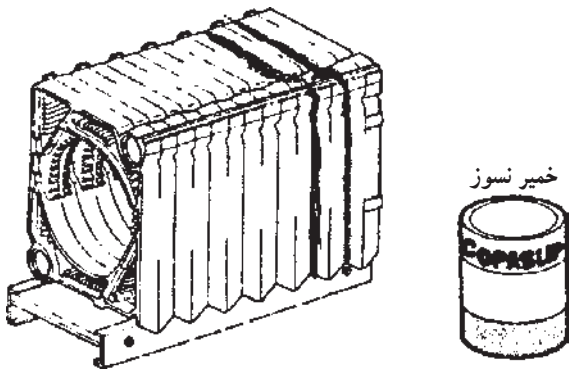
۲-۲- مواد نسوز و عایق‌کاری دیگ‌ها

- ۱- برای جلوگیری از خارج شدن دود و شعله از فضای بین پره‌ها معمولاً این فضا توسط نخ و یا طناب نسوز پوشیده می‌شود. نخ توسط چسب سیلیکات در جای پیش بینی شده در پره‌ها قرار می‌گیرد (شکل ۲-۲).



شکل ۲-۲- نخ نسوز برای بین پره‌ها

– بعد از جمع کردن پره‌های دیگ درز بین پره‌ها را با استفاده از خمیر نسوز می‌پوشانیم. این خمیر به صورت آماده تهیه می‌شود و مقاومت خوبی در مقابل شعله دارد (شکل ۲-۳).



شکل ۲-۳- پرکردن درز بین پره‌ها

– بعد از مونتاژ پره‌ها و متعلقات دیگ برای جلوگیری از هدر رفتن حرارت، سطح خارجی دیگ به وسیله‌ی پشم شیشه، پشم سنگ و نیز ورق‌های مخصوص که بر روی آن‌ها عایق چسبانده شده است پوشانده می‌شوند (شکل ۲-۴).



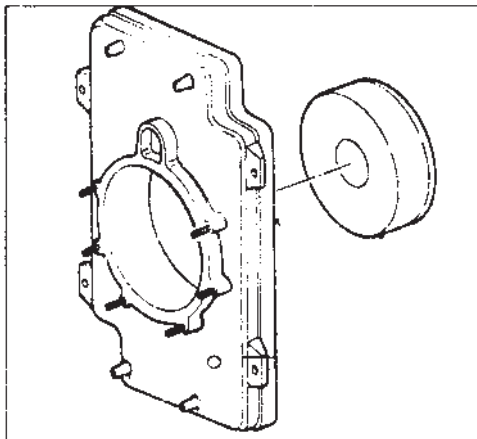
شکل ۲-۴- عایق‌کاری دیگ

۲-۳- آجرهای دیگ‌های چدنی

برخورد مستقیم شعله بر روی سطوح چدنی دیگ مشکلاتی مانند ترکیبگی پره‌ها و یا رسوب موضعی در مسیر جریان آب ایجاد می‌کند. برای جلوگیری از بروز این مشکلات از آجرهای نسوز استفاده می‌شود، تا مانع از تماس مستقیم شعله با پره‌های دیگ گردد. در مدل‌های قدیمی معمولاً از آجر نسوز و خاک نسوز استفاده می‌شد و داخل کوره و مخصوصاً پره‌ی آخر را آجرچینی می‌کردند (شکل ۲-۵).

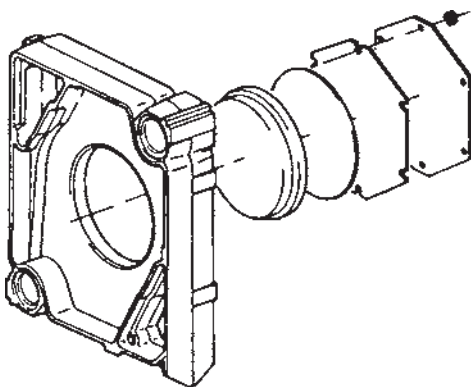


شکل ۲-۵- آجرچینی



شکل ۲-۶

امروزه سازندگان دیگ‌های چدنی آجرهای نسوز را به صورت یک پارچه و متناسب با شکل پره‌های آخر و اول تهیه می‌کنند و همراه با دیگ به خریدار می‌فروشند (شکل‌های ۲-۶ و ۲-۷). جنس این آجرها معمولاً از مواد آزیست است و مقاومت خوبی در مقابل حرارت دارند و با صفحات نگهدارنده‌ی فلزی در جای خود محکم می‌شوند. هم‌چنین برای استحکام بیش‌تر می‌توان درز آجر و دیگ را به کمک سیمان نسوز پر نمود.



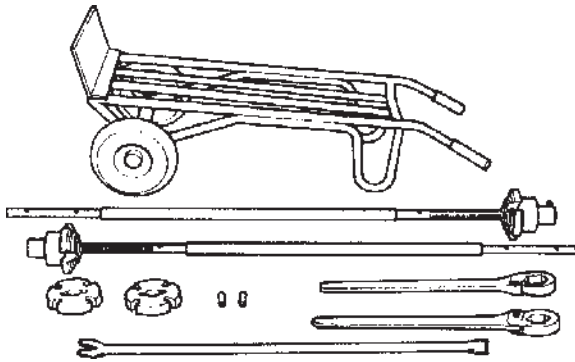
شکل ۲-۷- آجر نسوز یک پارچه

زمان: ۳۰ ساعت

۲-۴- دستورالعمل جمع کردن پره‌های دیگ‌های چدنی

۱-۲-۴- جدول تجهیزات و ابزار

ردیف	نام تجهیزات و ابزار	تعداد	مشخصات فنی
۱	سنباده‌ی آهن‌نرم	۲ ورق	—
۲	چکش پلاستیکی	۱	—
۳	آچار فرانسه	۲	—
۴	آچار تخت	یک سری	—
۵	دیگ جمع‌کن	۲	با توجه به نوع دیگ‌ها
۶	چرخ حمل بار	۱	—
۷	پره‌های دیگ	۶ پره	مدل ۳۰۰ یا ۴۰۰
۸	بوش‌های فولادی	به تعداد لازم	—
۹	ضد زنگ	به مقدار لازم	—
۱۰	خمیر دیگ	به مقدار لازم	—



شکل ۸-۲- ابزار دیگ جمع‌کنی

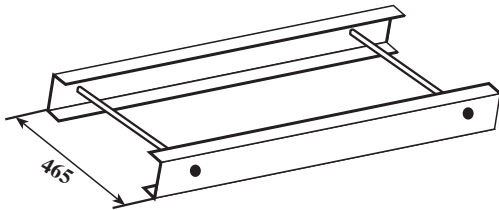
۲-۲-۴- نکات فنی و ایمنی

- ۱- ابزار و مواد مصرفی لازم در محل کار آماده باشد.
- ۲- پره‌های دیگ با دقت کامل به محل موتورخانه حمل شوند.
- ۳- فونداسیون آماده و خشک شده باشد.
- ۴- حداقل از دو نفر برای جمع کردن دیگ استفاده شود.
- ۵- از کفش ایمنی استفاده شود.

۳-۴-۲- مراحل انجام کار:

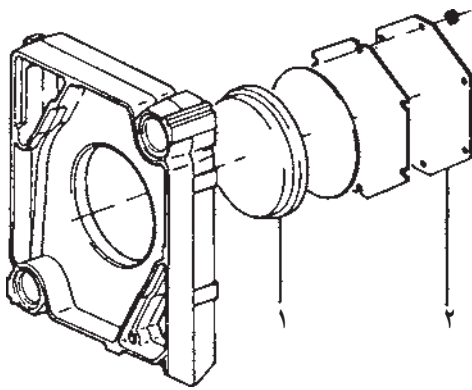
- وسایل و ابزار و مواد و لباس کار و وسایل حفاظتی و ایمنی را از انبار تحویل بگیرید.
- به لباس کار و وسایل حفاظتی مجهز شوید.

- جهت راحتی بیش‌تر در هنگام جمع کردن و پرس کردن پره‌های دیگ، لازم است سطح فونداسیون کاملاً صاف باشد و در صورت پیشنهاد کارخانه‌ی سازنده می‌توانید از یک شاسی فلزی که به همراه متعلقات دیگ به موتورخانه حمل شده است استفاده کنید (شکل ۲-۹).



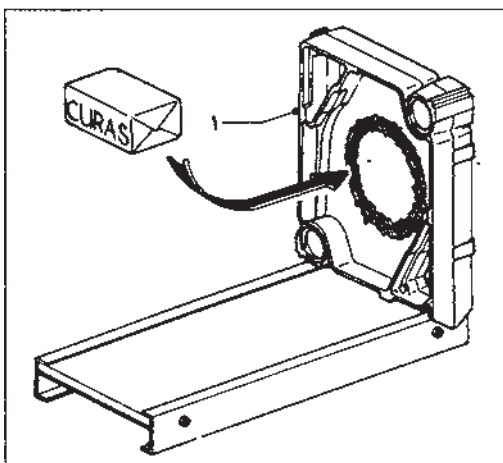
شکل ۲-۹

- جمع کردن دیگ‌های چدنی از پره‌ی آخر آغاز می‌شود. بنابراین در صورتی که پره‌ی آخر مجهز به صفحه‌ی نسوز است بایستی ابتدا صفحه‌ی نسوز را بر روی آن نصب نمایید. طبق شکل بعد از قرار دادن صفحه‌ی نسوز (شماره‌ی ۱) در محل خود، قطعه نگه‌دار (شماره‌ی ۲) را بر روی پره محکم کنید (شکل ۲-۱۰).

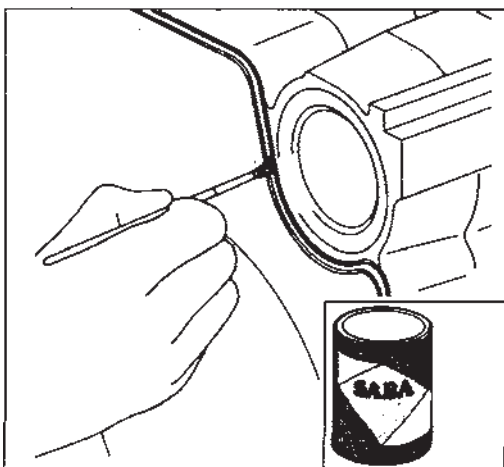


شکل ۲-۱۰- نصب صفحه‌ی نسوز

- پره را بر روی فونداسیون یا شاسی فلزی قرار دهید و درزهای آن را توسط سیمان نسوز پر کنید. برای جلوگیری از افتادن پره از یک ستون چوبی استفاده نمایید (شکل ۲-۱۱).

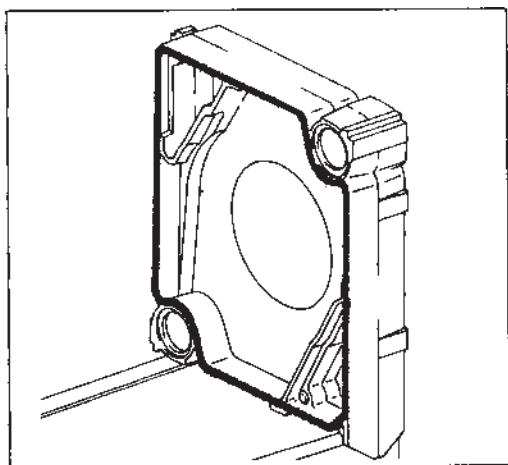


شکل ۲-۱۱



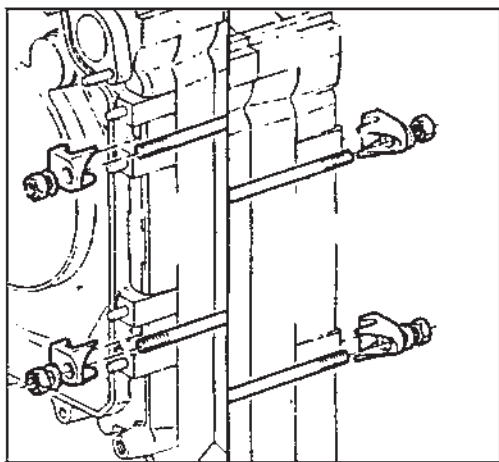
– روی شیارهای ریخته‌گری شده، در پره‌ی آخر چسب سیلیکات بمالید (شکل ۲-۱۲).

شکل ۱۲-۲- مالیدن چسب سیلیکات در شیار



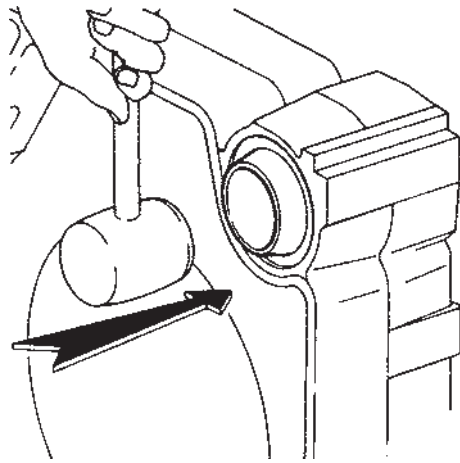
– طناب نسوز را داخل شیارها قرار دهید و با چکش پلاستیکی آن را در محل خود محکم کنید (شکل ۲-۱۳).

شکل ۱۳-۲



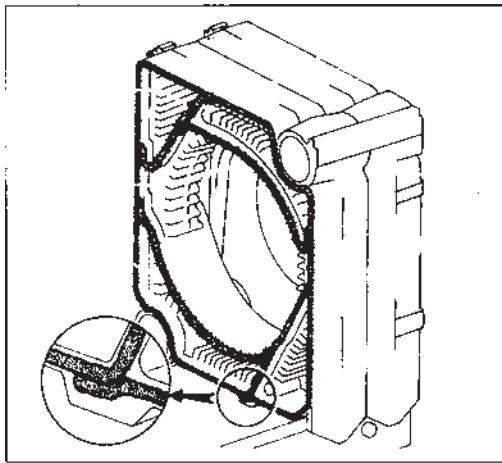
– بوش‌های فولادی را ابتدا تمیز کنید، سپس سطح خارجی بوش و محل قرارگیری آن را به ضد زنگ آغشته نمایید (شکل ۲-۱۴).

شکل ۱۴-۲



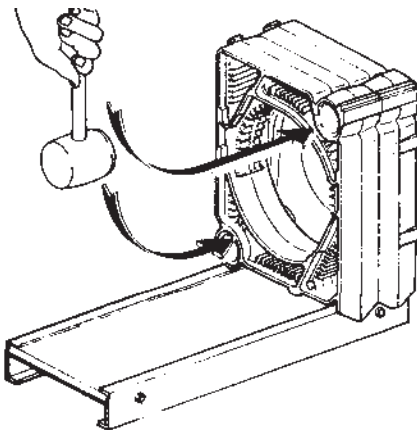
شکل ۲-۱۵

– با استفاده از چکش لاستیکی بوش فولادی را در محل خود محکم نمایید. دقت شود لبه‌ی بوش‌ها کاملاً صاف باشد و بوش‌ها درست در محل خود قرار گیرند، تا بعد از پرس کاملاً آب‌بندی شوند (شکل ۲-۱۵).



شکل ۲-۱۶

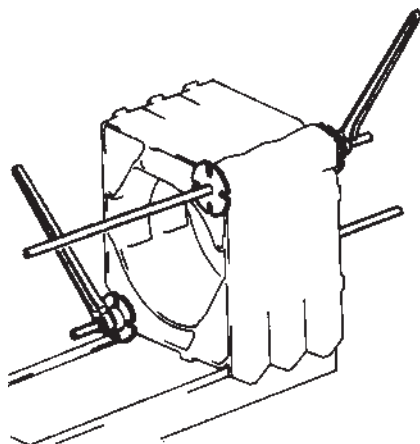
– طناب نسوز را داخل شیار دیگ قرار دهید و روی آن چسب مخصوص و یا خمیر نسوز بمالید (شکل ۲-۱۶).



شکل ۲-۱۷

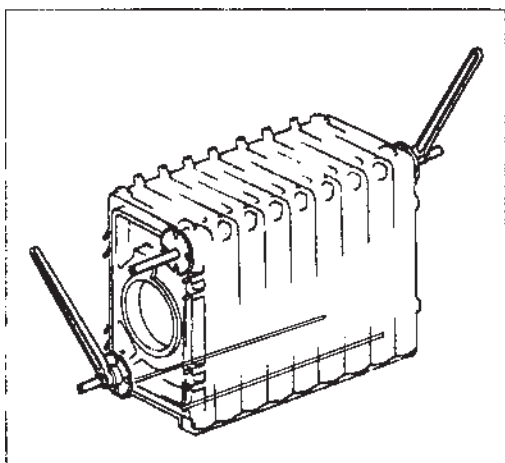
– پره‌ی بعدی را روی فونداسیون یا پایه‌ی فلزی قرار دهید و با استفاده از چکش لاستیکی و وارد کردن ضربه به قسمت بالا و پایین پره، دو پره را به هم نزدیک کنید (لازم است قبل از نزدیک کردن پره‌ی دوم، محل قرارگیری بوش‌های فولادی پره‌ی اول را تمیز کنید و به ضد زنگ آغشته نمایید.) (شکل ۲-۱۷).

– در این مرحله میله‌های دیگ جمع‌کن را در دو قسمت سوراخ‌های بالا و پایین قرار دهید و با استفاده از آچار مخصوص، عمل پرس کردن بوش‌ها و نزدیک کردن پره‌ها به یکدیگر را انجام دهید (توجه شود تا پرس دو طرف به طور کاملاً یک‌نواخت صورت گیرد و بوش‌ها به طور یک‌نواخت و افقی در محل خود قرار گیرند). شکل ۲-۱۸ را ملاحظه نمایید.
این مراحل را تا جمع کردن کلیه پره‌ها ادامه دهید.



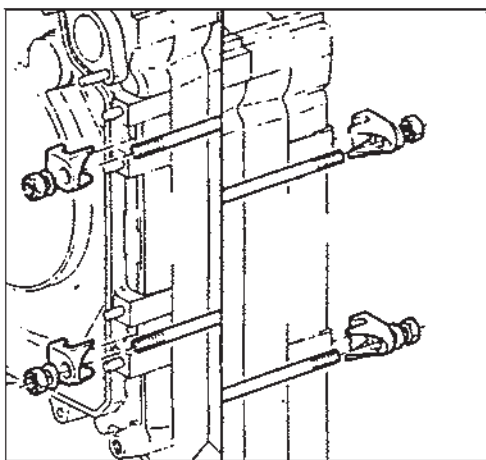
شکل ۲-۱۸

– با بسته شدن آخرین پره، دیگ را به صورت یک‌نواخت پرس کنید. در این مرحله درز بین پره‌ها را به کمک خمیر دیگ بپوشانید (شکل ۲-۱۹).

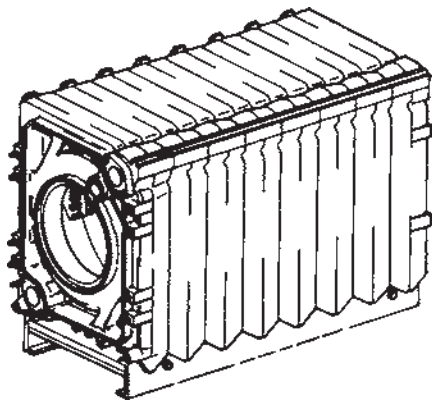


شکل ۲-۱۹

– پره‌های دیگ دارای میله‌های مهارکننده‌اند. این میله‌ها ممکن است یکسره باشند و یا آن‌که بین هر دو پره بسته شوند. در این مرحله و قبل از باز کردن میله‌های دیگ جمع‌کن، میله‌های مهارکننده را در محل خود ببندید و برای انبساط دیگ در پشت مهره واشر فتری قرار دهید. مهره را در حدی سفت کنید که واشر فتری مختصری باز باشد (شکل ۲-۲۰).

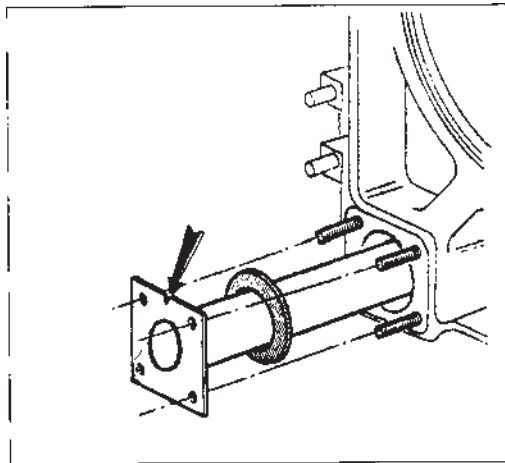


شکل ۲-۲۰



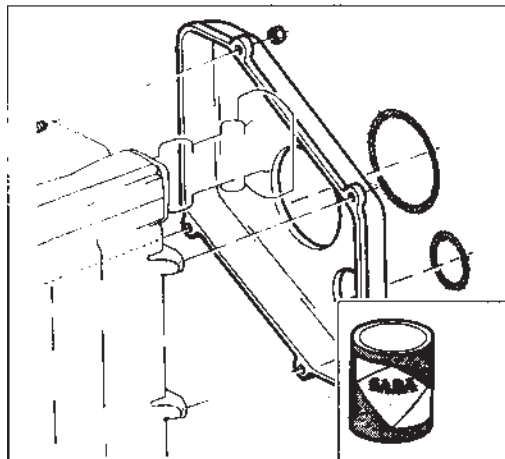
شکل ۲-۲۱

– میله‌های دیگ جمع‌کن را باز کنید (شکل ۲-۲۱).



شکل ۲-۲۲

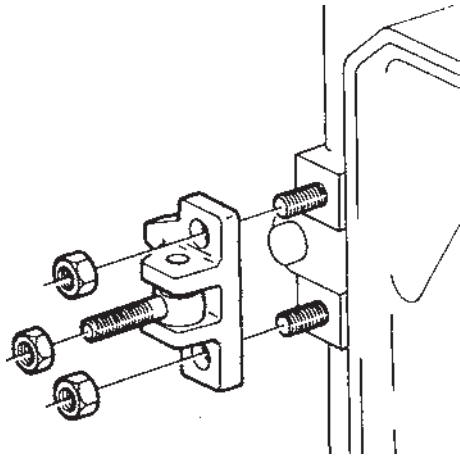
– فلنچ آب ورودی و خروجی دیگ را به واسطه‌ی واشر در محل خود ببندید. (معمولاً فلنچ ورودی در پایین و عقب دیگ و فلنچ خروجی در بالا و جلوی دیگ نصب می‌شود تا آب مسیر بیش‌تری را در دیگ طی نماید.) در دیگ‌های کوچک کلکتور رفت و برگشت در یک قسمت نصب می‌شود. برای رسیدن به راندمان بهتر، در بعضی از دیگ‌ها به همراه نصب فلنچ ورودی لوله‌ی آب پخش‌کن نیز نصب می‌شود تا آب ورودی از چند نقطه وارد دیگ شود، ضمن آن‌که از این طریق توزیع آب به داخل پره‌ها یک‌نواخت می‌شود و از ایجاد شوک حرارتی جلوگیری به عمل می‌آید (شکل ۲-۲۲).



شکل ۲-۲۳

– طناب نسوز را در قطعه‌ی پشتی دیگ بچسبانید و سپس آن را بر روی پره‌ی آخر دیگ مونتاژ نمایید تا دیگ آماده‌ی نصب دودکش گردد (شکل ۲-۲۳).

– در صورتی که در جلو لولایی باشد، لولای در را روی پرهی اول مونتاژ کنید (شکل ۲-۲۴).



شکل ۲-۲۴

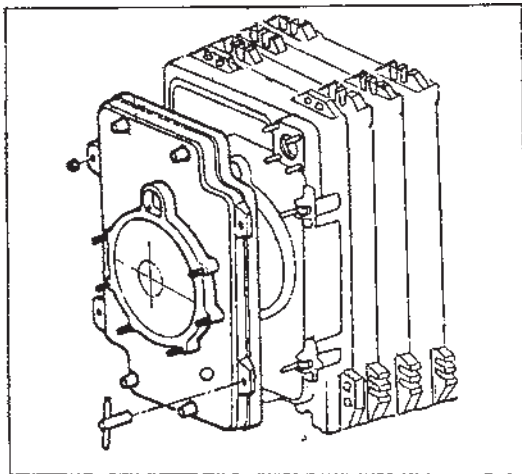
– بعد از نصب صفحه‌ی آزیست و آجرنسوز بر روی در جلو و نیز زدن طناب نسوز بر روی شیارهای پرهی اول در دیگر را در محل خود نصب کنید (شکل ۲-۲۵).

– وسایل و ابزار را تمیز کنید و به انبار تحویل دهید.

– محیط کار را کاملاً تمیز کنید.

– کار انجام شده را به هنرآموز خود برای ارزشیابی

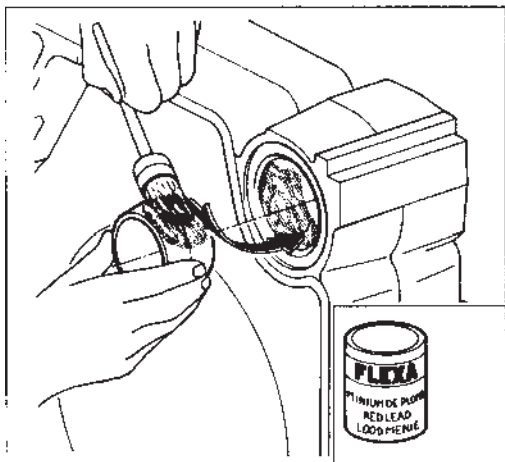
تحویل دهید.



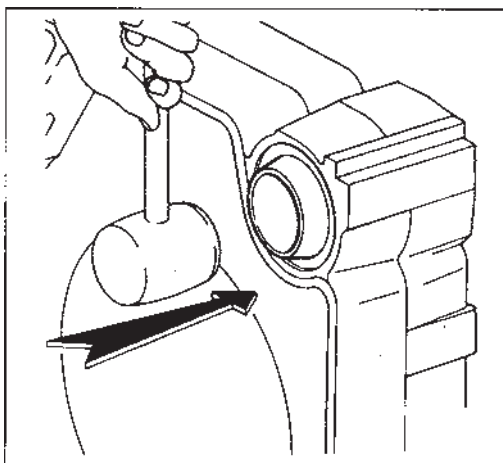
شکل ۲-۲۵

۲-۵- اصول آب‌بندی دیگ‌های چدنی

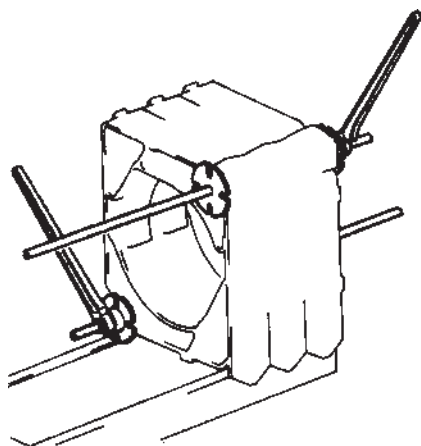
وجود نشت آب در دیگ‌های چدنی اولاً باعث به هدر رفتن آب می‌شود، ضمن آن‌که اضافه شدن آب جدید به‌طور دائم به سیستم موجب رسوب تدریجی در سیستم می‌شود و راندمان کاهش می‌یابد و حتی مجاری دیگ مسدود می‌گردد. بنابراین لازم است هنگام جمع کردن دیگ به این نکته کاملاً توجه گردد. همان‌طور که اشاره شد ارتباط پره‌ها در دیگ‌های چدنی به وسیله بوش‌های فولادی صورت می‌گیرد. بنابراین لازم است در مراحل جاگذاری بوش‌ها و پرس پره‌ها نهایت دقت به عمل آید تا بوش‌ها کاملاً به‌طور موازی در محل خود قرار گیرند و به‌طور یک‌نواخت و با فشاری مناسب پرس گردند تا کاملاً فاصله‌ی بین دو پره آب‌بندی شود (شکل ۲-۲۶).



الف



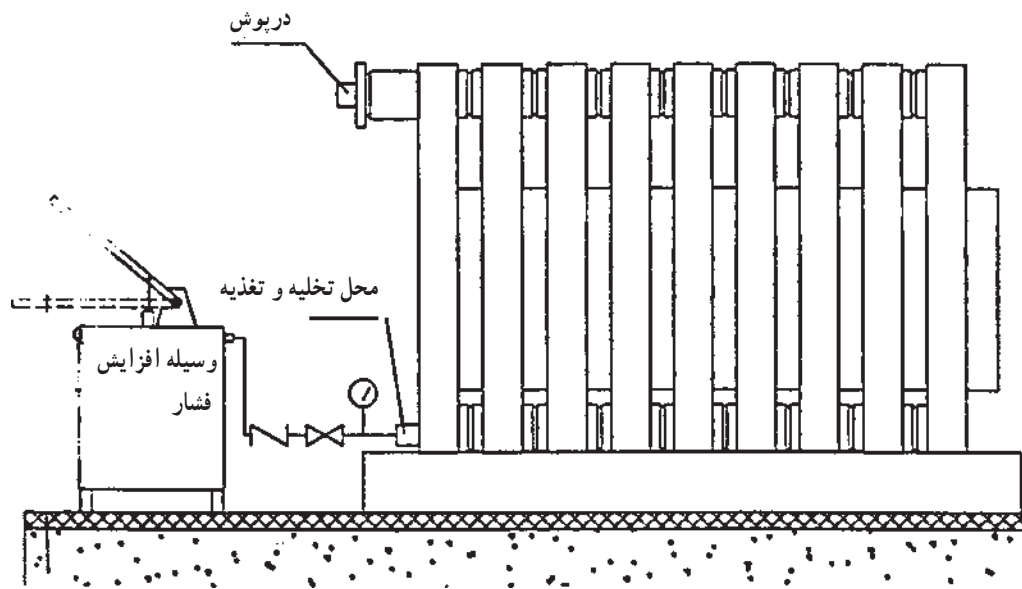
ب



ج

شکل ۲-۲۶

- ۱- استفاده از واشر در محل نصب فلنج‌های ورودی، خروجی و فلنج‌های کور مانع نشت آب می‌شود.
- ۲- قبل از نصب پوشش دیگ و ارتباط فلنج‌های مربوط به لوله‌ی رفت و برگشت، بهتر است فلنج بالا توسط درپوش بسته شود و با ریختن آب به داخل دیگ و با استفاده از تلمبه دستی، با فشاری معادل ۴ اتمسفر، دیگ را تست نمایید (شکل ۲-۲۷).



شکل ۲-۲۷



شکل ۲-۲۸

- ۳- بعد از اطمینان از آب‌بندی بودن دیگ، ابتدا پوشش آن را نصب کنید، سپس متعلقات دیگر دیگ مانند، فشارسنج، دماسنج، آگوستات و مشعل را در محل پیش‌بینی شده بر روی دیگ نصب نمایید (شکل ۲-۲۸).

تذکر: چنان‌چه لوله‌کشی موتورخانه قبلاً انجام نشده بهتر است برای جلوگیری از وارد آمدن صدمه به متعلقات، این کار بعد از پایان لوله‌کشی و عایق‌کاری موتورخانه انجام شود.

۲-۶- نکات مهم در هنگام نصب دیگ‌های چدنی

در هنگام نصب دیگ‌های چدنی لازم است موارد زیر مورد توجه قرار گیرد:

۱- فونداسیون مناسب با ابعاد دیگ، از قبل طراحی و در محل موتورخانه اجرا گردد.

۲- هر دیگ دارای دودکش مجزا باشد.

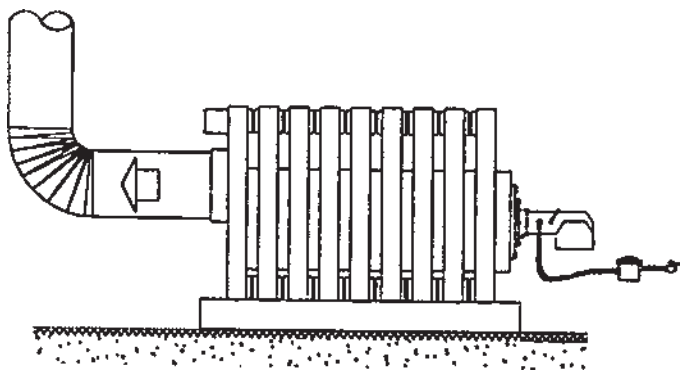
۳- محل فونداسیون در نزدیکی دودکش باشد (حتی‌الامکان طول دودکش افقی کم باشد).

۴- دیگ بعد از جمع شدن هرگز جابه‌جا نشود.

۵- روپوش دیگ، که مجهز به عایق پشم شیشه نیز هست، بر روی دیگ قرار داده شود تا مانع از به هدر رفتن حرارت دیگ گردد.

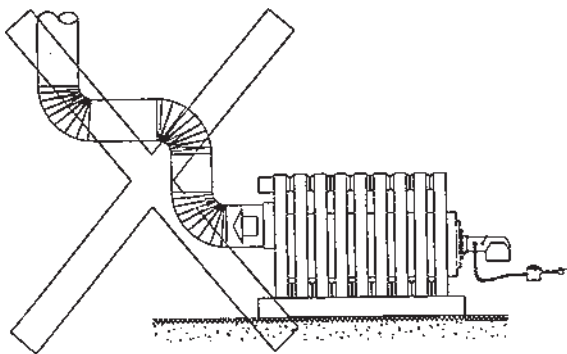
۶- فلنج دیگ با فلنج مشعل انتخاب شده تطبیق داده شود.

۷- دودکش با کم‌ترین پیچ و خم به دیگ ارتباط داده شود (شکل ۲-۲۹).



شکل ۲-۲۹

از به‌کارگیری زانوی اضافی و تغییر مسیر در دودکش جداً پرهیز گردد (شکل ۲-۳۰).



شکل ۲-۳۰

آزمون پایانی (۲)

- ۱- مزایای دیگ‌های چدنی را بیان کنید.
- ۲- کدام یک از موارد زیر جزء معایب دیگ‌های چدنی است؟
 - الف) مقاومت در برابر زنگ‌زدگی
 - ب) قابل حمل بودن آسان
 - ج) مقاومت در برابر ضربه
 - د) قابل تعویض بودن بخشی از دیگ
- ۳- علت استفاده از خمیر نسوز در دیگ‌های چدنی را شرح دهید.
- ۴- علت به کارگیری آجر نسوز دیگ‌های چدنی چیست؟
- ۵- قرار گرفتن نخ نسوز بین دو پرهی دیگ مانع می‌شود.
 - الف) رسوب در دیگ
 - ب) نشست آب از دیگ
 - ج) شکستن پره‌های دیگ
 - د) خروج دود از دیگ
- ۶- نقش بوش‌های فولادی در دیگ چدنی چیست؟
- ۷- برای آب‌بندی دیگ‌های چدنی چه اصولی را باید رعایت کرد؟
- ۸- تعداد بوش‌های فولادی در یک دیگ چدنی ۱۰ پره برابر است با.....
 - الف) ۱۸ عدد
 - ب) ۲۰ عدد
 - ج) ۱۰ عدد
 - د) ۹ عدد
- ۹- میله‌های مهارکننده چه وظیفه‌ای در ساختمان دیگ چدنی به‌عهده دارد؟ و چه مقدار باید سفت گردد؟
- ۱۰- نقش دیگ جمع‌کن را در جمع کردن دیگ‌های چدنی بیان کنید.
- ۱۱- زیرنظر هنرآموز خود عملیات کارگاهی زیر را انجام دهید.
 - الف) وسایل لازم را برای جمع کردن دیگ چدنی نام ببرید و سپس تهیه نمایید.
 - ب) دیگ چدنی موجود در کارگاه را بر روی فونداسیون قرار دهید و مطابق روش گفته شده جمع کنید.
 - ج) آزمایش آب‌بندی را انجام دهید.
 - د) در صورت آب‌بندی نبودن، علت را بررسی نمایید و توضیح دهید.
 - ه) در صورت آب‌بندی بودن متعلقات دیگ را بر روی آن نصب کنید.

توانایی نصب دیگ‌های آب گرم

فولادی

هدف کلی:

نصب و لوله‌کشی دیگ آب گرم فولادی

هدف‌های رفتاری: فراگیرنده پس از پایان این واحد کار قادر خواهد بود:

- ۱- دیگ‌های فولادی را توضیح دهد.
- ۲- اصول نصب دیگ‌های فولادی را بیان کند و در نصب دیگ به کار گیرد.
- ۳- دیگ فولادی را بر روی فونداسیون استقرار دهد.
- ۴- لوله‌کشی دیگ فولادی را انجام دهد.

ساعات آموزش

عملی	نظری
۲۲	۲

پیش‌آزمون (۳)

- ۱- چه محدودیت‌هایی در انتخاب و نصب دیگ‌های چدنی وجود دارد؟
- ۲- در ساختمان‌های بلند و در جاهایی که فشار سیستم بیش از ۷ اتمسفر شود آیا دیگ‌های چدنی می‌توانند مقاومت کنند؟
- بلی خیر
- ۳- آیا تعداد پره‌های دیگ‌های چدنی محدود است؟
- بلی خیر
- ۴- بالا رفتن تعداد پره‌های دیگ چدنی چه اشکالاتی را به همراه دارد؟
- ۵- کاهش تعداد دیگ‌ها و بهره‌گیری از دیگ‌های با ظرفیت بالاتر چه مزیت‌هایی را می‌تواند داشته باشد؟
- ۶- استفاده از فولاد به جای چدن در ساخت دیگ چه مزایا و معایبی را در پی خواهد داشت؟

۳- دیگ‌های فولادی آب‌گرم

افزایش طبقات و ارتفاع ساختمان باعث می‌شود فشار سیستم نیز افزایش یابد. ممکن است این فشار بالاتر از حد مجاز به دیگ‌های چدنی مربوط باشد.



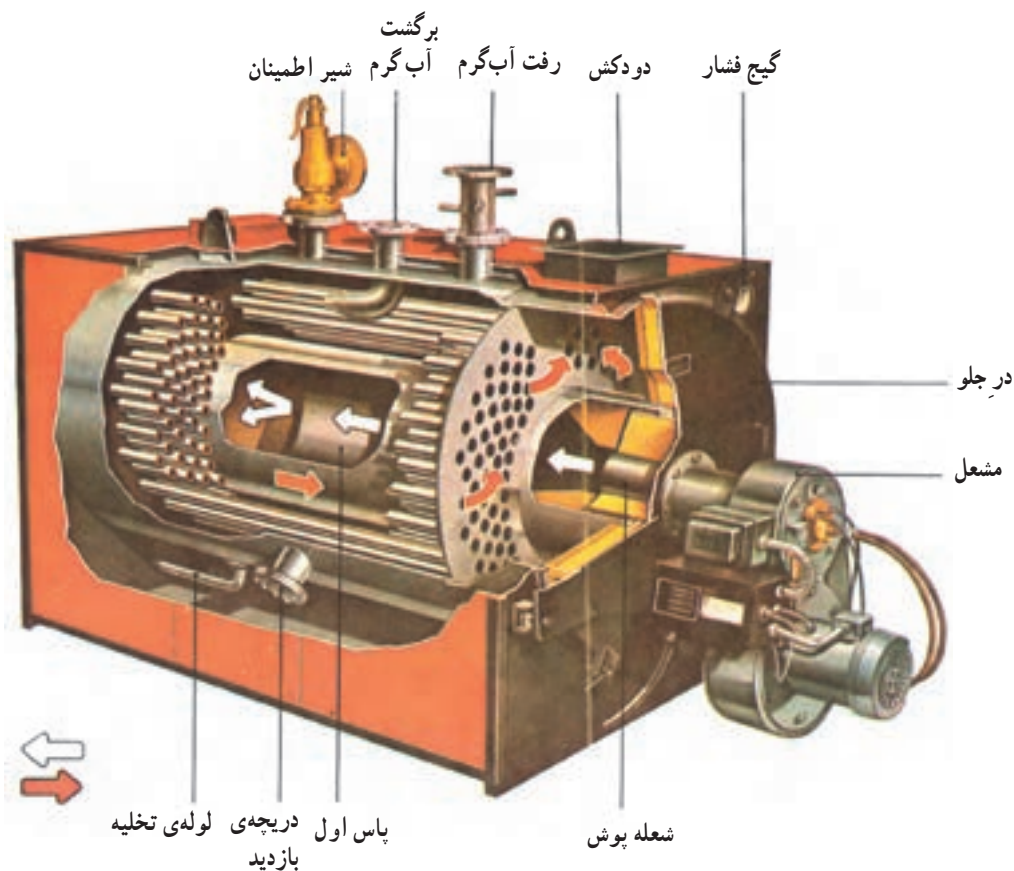
شکل ۳-۱

در این صورت دیگ‌های فولادی یا سیستم‌های با فشار بالا بهترین گزینه برای انتخاب و نصب در ساختمان‌های بزرگ و مرتفع است. دیگ‌های فولادی از ظرفیت ۱۰۰۰۰۰ کیلوکالری در ساعت (شکل ۳-۱) تا چند میلیون کیلوکالری در ساعت ساخته می‌شوند (شکل ۳-۲).



شکل ۳-۲

دیگ‌های فولادی با از نوع آب در لوله‌اند (و از تیوپ) یا از نوع آتش در لوله (فایرتیوپ). دیگ‌های به‌کار رفته در سیستم‌های حرارت مرکزی با آب گرم از نوع دوم‌اند (فایرتیوپ). در دیگ‌های فولادی فایرتیوپ آب در داخل پوسته و آتش در داخل لوله‌های دیگ جریان دارد و با استفاده از صفحات جداکننده ممکن است شعله یک تا چهار مرحله (پاس) در داخل لوله‌ها حرکت کند و از طریق دودکش از دیگ خارج گردد (شکل ۳-۳).



شکل ۳-۳

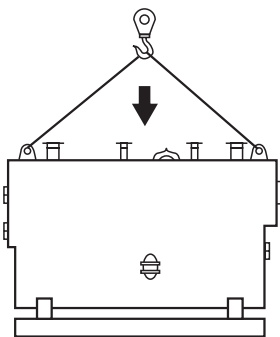
۳-۱- اصول نصب دیگ‌های فولادی

دیگ‌های فولادی به صورت یک پارچه در محل کارخانه ساخته می‌شود و بعد از تست‌های مختلف به ساختمان حمل می‌گردد (شکل ۳-۴). از جمله مهم‌ترین تست‌های انجام شده بر روی دیگ، تست فشار است که لازم است با فشار کار سیستم متناسب باشد.

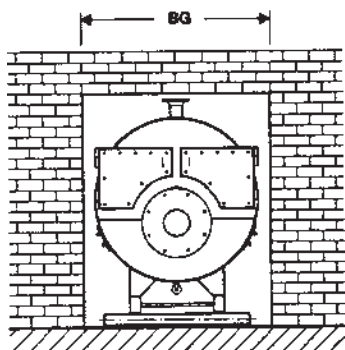


شکل ۳-۴

دیگ‌های فولادی از ظرفیت‌های کوچک تا بزرگ ساخته می‌شوند و چنانچه ظرفیت دیگ به نحوی است که به راحتی قابل انتقال به موتورخانه نباشد، لازم است آن را، قبل از ساخته شدن سقف موتورخانه، به محل انتقال دهند و با استفاده از جرثقیل به آسانی آن را بر روی فونداسیون مستقر نمایند (شکل ۳-۵).



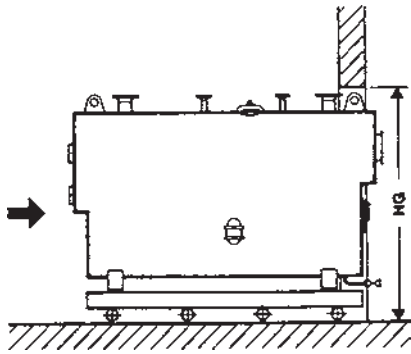
شکل ۳-۵



شکل ۳-۶

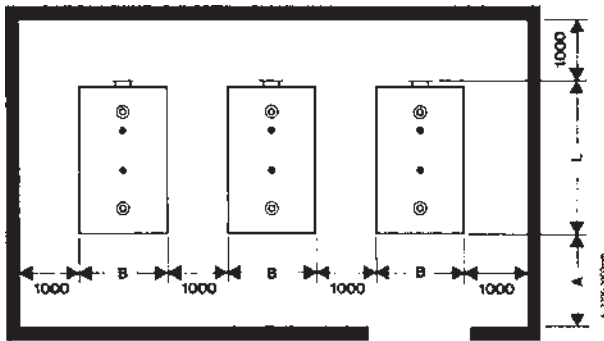
لازم است هنگام ساخت موتورخانه، دقت شود که در موتورخانه از ابعاد دیگ بزرگ‌تر باشد (شکل ۳-۶).

– در این صورت می‌توان دیگ را روی غلتک متغیر (لوله‌های هم‌اندازه) قرار داد و آن را به طرف موتورخانه هدایت نمود (شکل ۳-۷).



شکل ۳-۷

– در نصب دیگ‌های فولادی بهتر است فاصله‌ی بین دیگ‌ها با یکدیگر و با دیوارهای جانبی رعایت گردد. ضمناً فضا جهت تعویض لوله‌های آتشخوار دیگ پیش‌بینی شود. (L طول دیگ، B عرض دیگ، A طول لوله‌های آتشخوار) (شکل ۳-۸).



شکل ۳-۸

– معمولاً در جلوی دیگ‌های فولادی به کمک چند پیچ بر روی بدنه محکم شده است و بر روی لولا حرکت می‌کند و باز می‌شود. ضمناً بر روی در جلوی دیگ محلی برای نصب مشعل و نیز محلی برای رویت شعله پیش‌بینی شده است (شکل ۳-۹).



شکل ۳-۹



شکل ۳-۱۰

– در تمام دیگ‌های فولادی توسط سیمان نسوز یا مواد نسوختنی (به صورت ریختگی) مجهز شده است تا از انتقال حرارت جلوگیری شود (شکل ۳-۱۰).



شکل ۳-۱۱

– در دیگ‌های فایرتیوپ (شعله در لوله) شعله ابتدا در کوره‌ی اصلی تشکیل و سپس به لوله‌های آتشخوار هدایت می‌گردد (شکل ۳-۱۱).

– لوله‌ها از جنس آتشیوارند (ضریب انبساط طولی آن کم است) و به کمک عملیات والس (پرس لاله‌ای) و یا جوشکاری بر روی صفحات جلو و عقب دیگ نصب شده‌اند (شکل ۳-۱۲).



شکل ۳-۱۲

– فاصله‌ی بین در و بدنه‌ی دیگ نخ و یا طناب نسوز قرار می‌گیرد تا مانع از خروج دود از دیگ گردد (شکل ۳-۱۳).



شکل ۳-۱۳



شکل ۳-۱۴

– در عقب دیگ نیز قابل باز شدن است تا امکان سرویس و تمیز کردن لوله‌های آتشخوار فراهم شود. معمولاً دودکش نیز در قسمت عقب قرار می‌گیرد. لوله‌ی آب برگشت و لوله‌ی درین (تخلیه) همیشه در قسمت پایین دیگ قرار می‌گیرد (شکل ۳-۱۴).

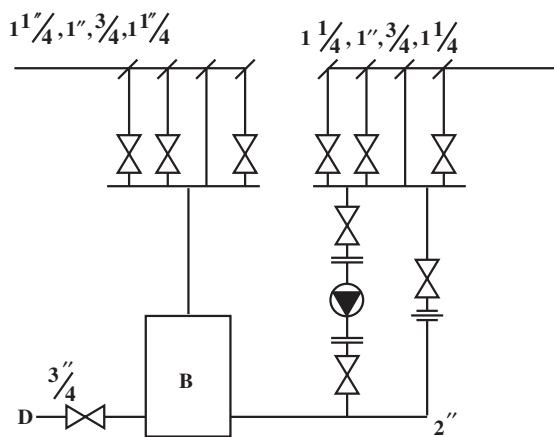
– لوله‌ی رفت آب دیگ در قسمت بالای دیگ نصب می‌شود. هم‌چنین در این قسمت محل‌هایی برای نصب شیر اطمینان، لوله‌ی انبساط، آگوستات، ترمومتر، مانومتر و... پیش‌بینی شده است (شکل ۳-۱۵).



شکل ۳-۱۵

۳-۲- دستورالعمل نصب و لوله‌کشی دیگ‌های فولادی

زمان: ۲۲ ساعت



شکل ۱۷-۳

۳-۲-۱- جدول تجهیزات و اتصالات

مشخصات فنی	تعداد	نام تجهیزات و اتصالات	ردیف
با ظرفیت کم‌تر از ۲۰۰۰۰۰۰ کیلوکالری در ساعت	۱	دیگ فولادی	۱
2" AA	۱	پمپ خطی	۲
2"	۳	شیر فلکه‌ی برنجی	۳
1 1/4"	۴	شیر فلکه‌ی برنجی	۴
1"	۲	شیر فلکه‌ی برنجی	۵
3/4"	۱	شیر فلکه‌ی برنجی	۶
در بخش ساخت کلکتور ساخته شود.	۱	کلکتور رفت	۷
در بخش ساخت کلکتور ساخته شود.	۱	کلکتور برگشت	۸
شاخه 2"	۱	لوله‌ی سیاه فولادی	۹
2"	۱	مهره ماسوره	
1 1/4"	۴	مهره ماسوره	
1"	۲	مهره ماسوره	
3/4"	۲	مهره ماسوره	
2"	۲	زانوی دنده‌ای	
2"	۳	مغزی	
-	۲	خمیر و کنف	

۲-۲-۳- ابزار لازم

ردیف	ابزار	تعداد	مشخصات فنی
۱	آچار فرانسه	۲	۲"
۲	آچار لوله گیر	۳	۲"
۳	لوله بر	۱	۲"
۴	کمان اره	۱	-
۵	متر فلزی	۱	سه متری
۶	دستگاه حدیده لوله	۱	تا ۲"

۳-۲-۳- نکات فنی و ایمنی

- ۱- از لباس کار و کفش مناسب استفاده نمایید.
- ۲- از ابزار مناسب برای کار استفاده نمایید.
- ۳- برای بستن شیر از آچار فرانسه استفاده کنید.
- ۴- برای جابه جایی دیگ از اهرم مناسب استفاده نمایید و از وارد آوردن فشار به کمر خود پرهیز کنید.
- ۵- مواظب افتادن دیگ در هنگام جابه جایی آن باشید.

۳-۲-۴- مراحل اجرای کار

- وسایل و ابزار کار را از انبار تحویل بگیرید.
- به لباس کار و وسایل حفاظتی مجهز شوید.

- با قرار دادن لوله های هم قطر در زیر دیگ، آن را حرکت دهید و در محل پیش بینی شده مستقر نمایید (شکل ۳-۱۷).



شکل ۳-۱۷

– کلکتورِ رفت را به اتصال بالای دیگ ارتباط دهید
(شکل ۳-۱۸).



شکل ۳-۱۸

– چنانچه در موتورخانه از چند دیگ استفاده شود و کلکتورِ رفت مشترک باشد لازم است بین کلکتور و دیگ‌ها از شیر فلکه استفاده نمایید.

– خروجی کلکتورِ رفت را به کمک شیر فلکه به لوله‌ها ارتباط دهید. چنانچه لوله‌ی رفت مخزن انبساط را بر روی کلکتور نصب می‌نمایید، دقت کنید بین مخزن و دیگ از هیچ شیر فلکه‌ای استفاده نشود (شکل ۳-۱۹).



شکل ۳-۱۹

– شیر فلکه‌ی مناسبی را بر روی لوله‌ی درین دیگ نصب نمایید و لوله‌ی برگشت دیگ را به انشعاب زیرین دیگ متصل کنید (شکل ۳-۲۰).



شکل ۳-۲۰

– لوله کشی مسیر برگشت آب به دیگ را ادامه دهید (شکل ۳-۲۱).



شکل ۳-۲۱

– در ظرفیت‌های کم با نصب پمپ خطی در مسیر برگشت، لازم است مسیر کنار گذر (بای پاس) نیز پیش بینی شود (شکل ۳-۲۲).
پمپ، آب گرم دیگ بر اثر پدیده‌ی ترموسیفون به طور طبیعی در دستگاه‌های مصرف سیر کوله گردد.



شکل ۳-۲۲

– کلکتور برگشت را نصب کنید و انشعابات ورودی به کلکتور را به آن ارتباط دهید (شکل ۳-۲۳).



شکل ۳-۲۳

– فلنج مربوط به نگهداری مشعل را بر روی در جلوی دیگ محکم نمایید (شکل ۳-۲۴).



شکل ۳-۲۴

– مشعل را در محل پیش‌بینی شده قرار دهید و آن را محکم نمایید (شکل ۳-۲۵).



شکل ۳-۲۵



شکل ۳-۲۶

– جهت نصب آگوستات غلاف آن را در محل پیش‌بینی شده ببندید (شکل ۳-۲۶).



شکل ۳-۲۷

– با لب (عضو حساس) آگوستات را در داخل غلاف قرار دهید و به کمک پیچ‌گوشتی آگوستات را در محل خود محکم نمایید (شکل ۳-۲۷).



شکل ۳-۲۸

– با اتمام لوله‌کشی و نصب کنترل‌ها و نشان‌دهنده‌ها، سیستم را آب‌گیری کنید و از آب‌بندی بودن لوله‌کشی اطمینان حاصل نمایید. در صورت بروز نشتی نسبت به رفع آن اقدام کنید (شکل ۳-۲۸).

– وسایل و ابزار را تمیز کنید و به انبار تحویل دهید.

آزمون پایانی (۳)

- ۱- دیگ‌های فولادی و چدنی را با هم مقایسه نمایید.
- ۲- انواع دیگ‌های فولادی را نام ببرید.
- ۳- ساختمان دیگ فولادی آتش در لوله (فایرتیوپ) را شرح دهید.
- ۴- در هنگام حمل و استقرار دیگ‌های فولادی چه مواردی بایستی مورد توجه قرار گیرد؟
- ۵- آیا دیگ‌های فولادی در موتورخانه مونتاژ می‌شوند؟
 بلی خیر
- ۶- کدام گزینه‌ی زیر صحیح است؟
الف) فشار کار دیگ‌های فولادی بیش‌تر از دیگ‌های چدنی است.
ب) دیگ‌های فولادی مقاومت بیش‌تری در مقابل ضربه دارند.
ج) حمل دیگ‌های چدنی آسان‌تر از دیگ‌های فولادی است.
د) هر سه مورد صحیح است.
- ۷- حداقل فاصله بین دیگ‌های فولادی هنگام نصب چند متر است؟
الف) یک متر
ب) دو متر
ج) یک و نیم متر
د) سه متر
- ۸- زیر نظر هنرآموز خود عملیات کارگاهی زیر را انجام دهید:
الف) استقرار دیگ فولادی بر روی فونداسیون
ب) لوله‌کشی دیگ فولادی و اتصال آن به کلکتور رفت
ج) لوله‌کشی و اتصال دیگ به کلکتور برگشت
د) نصب شیر اطمینان و لوازم ضروری دیگر بر روی دیگ
ه) آزمایش آب‌بندی

واحد کار چهارم

توانایی ساختن کلکتور دستگاه‌های حرارت مرکزی آب‌گرم

هدف کلی:

ساخت کلکتور مورد نیاز دستگاه‌های حرارت مرکزی

هدف‌های رفتاری: فراگیرنده پس از پایان این واحد کار قادر خواهد بود:

- ۱- علت کاربرد کلکتور را در سیستم‌های حرارت مرکزی بیان کند.
- ۲- اصول ساخت کلکتور را توضیح دهد.
- ۳- تجهیزات و ابزار لازم برای ساخت کلکتور را نام ببرد.
- ۴- نکات فنی و ایمنی در ساخت کلکتور را بیان کند.
- ۵- یک کلکتور مطابق مراحل کار بیان شده بسازد.

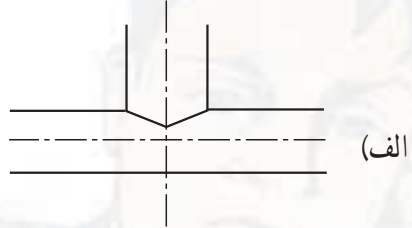
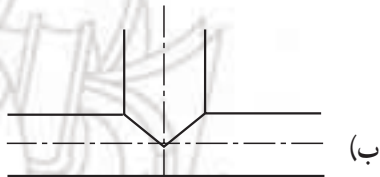


ساعات آموزش

عملی	نظری
۱۸	۲

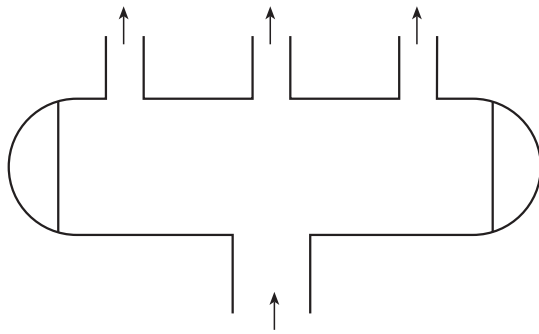
پیش‌آزمون (۴)

- ۱- علت استفاده از سه راه در سیستم لوله‌کشی را شرح دهید.
- ۲- چنانچه تعداد انشعابات یک لوله زیاد شود چه طرحی پیش‌نهاد می‌کنید؟
- ۳- لوله‌کشی مجزای قسمت‌های مختلف یک ساختمان چه مزایایی دارد؟
- ۴- برای سوراخ‌کاری بر روی لوله چه روش‌هایی پیش‌نهاد می‌کنید؟
- ۵- کدام شکل زیر نمایشگر برخورد دو استوانه‌ی هم‌قطر است؟

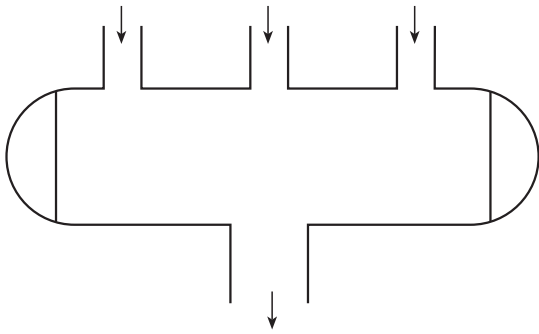


۴-۱- کلکتور و کاربرد آن

در سیستم‌های حرارت مرکزی آب در دیگ گرم می‌شود و از طریق لوله‌ها به بخش‌های مختلف ساختمان انتقال می‌یابد و پس از عبور از دستگاه‌های انتشاردهنده‌ی گرما، به دیگ برمی‌گردد. کلکتور در واقع بخشی از سیستم لوله‌کشی حرارت مرکزی است که می‌تواند به‌عنوان تقسیم‌کننده (شکل ۴-۱) و یا جمع‌کننده‌ی آب (شکل ۴-۲) در مدار لوله‌کشی قرار گیرد.



شکل ۴-۱- کلکتور تقسیم‌کننده



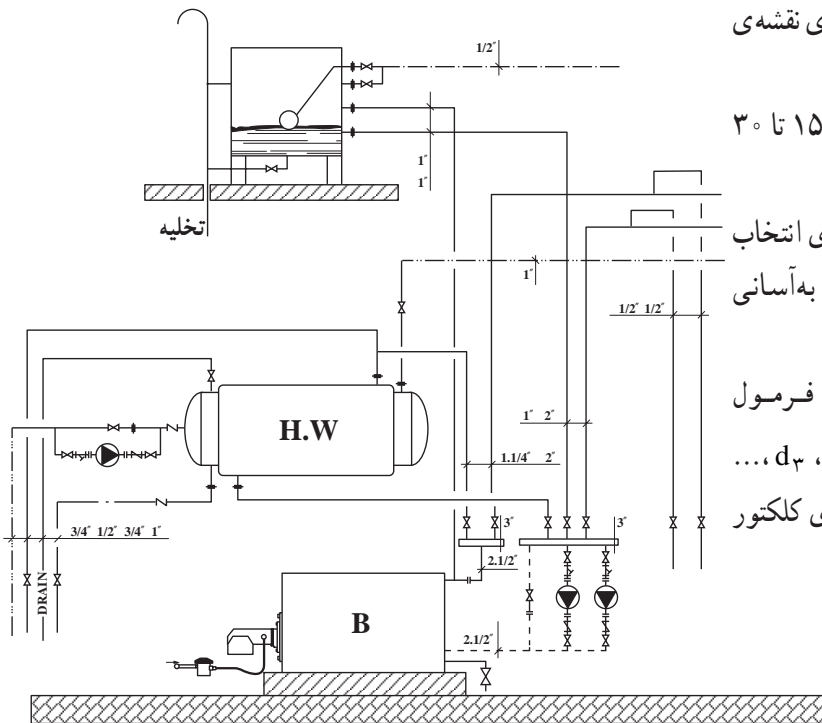
شکل ۴-۲- کلکتور جمع‌کننده

کلکتور دارای یک انشعاب اصلی و تعدادی انشعاب فرعی است. تعداد انشعابات، اندازه‌ی لوله‌های اصلی و فرعی، شیرهای آب و فیتینگ نصب شده بر روی هر انشعاب و خلاصه نحوه‌ی قرارگیری کلکتور در سیستم لوله‌کشی موتورخانه از روی نقشه‌های موتورخانه‌ی حرارت مرکزی مشخص می‌شود.

برای ساخت کلکتور بایستی نقشه‌ی آن را از روی نقشه‌ی فلودیاگرام موتورخانه (شکل ۴-۳) برداشت نمایید. طول هر انشعاب کلکتور در شرایط معمول بین ۱۵ تا ۳۰ سانتی‌متر است.

فاصله‌ی بین انشعاب‌ها و طول کلکتور به‌گونه‌ای انتخاب شود که امکان تعویض و یا سرویس شیرهای کلکتور به‌آسانی میسر گردد.

برای تعیین قطر کلکتور می‌توان از فرمول $D = \sqrt{d_1^2 + d_2^2 + d_3^2 + \dots}$ استفاده کرد که d_1, d_2, d_3, \dots اندازه‌ی قطر لوله‌های انشعاب و D اندازه‌ی قطر لوله‌ی کلکتور است.



شکل ۴-۳

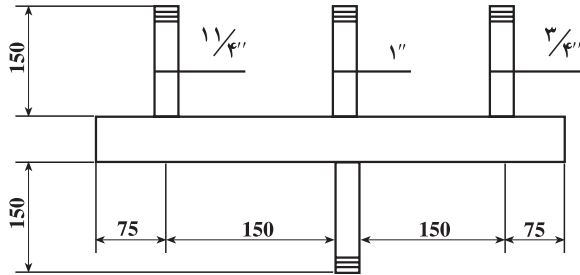
۴-۲- دستورالعمل ساخت کلکتور
 ۴-۲-۱- تجهیزات و ابزار لازم

زمان: ۱۸ ساعت

ردیف	نام تجهیزات و ابزار	تعداد	مشخصات فنی
۱	ناودانی	۱	با عرض بیش تر از قطر لوله اصلی
۲	گچ علامت گذاری	به مقدار لازم	-
۳	گونیا	۱	فلزی ۹۰ درجه
۴	دستگاه سنگ فرز	۱	-
۵	عینک حفاظتی	۱	-
۶	ماسک جوشکاری	۱	دستی یا کلاهی
۷	سربک برش	۱ سری	-
۸	ترانس جوشکاری	۱	تا ۲۰۰ آمپر
۹	دستگاه جوش اکسی استیلن	۱ دستگاه	-
۱۰	الکتروود	یک بسته	۶۰۱۳ قطر ۳/۲۵ میلی متر
۱۱	دستکش و لباس جوشکاری	۱	چرمی نسوز
۱۲	لوله بر	۱	۲"
۱۳	سوهان نیم گرد	۱	۱۴
۱۴	کپ یا عدسی	۲	۲"
۱۵	لوله ۲" فولادی	۴۵ سانتی متر	سیاه
۱۶	لوله ۱ ۱/۴" فولادی	۱۵ سانتی متر	سیاه
۱۷	لوله ۱ ۱/۴" فولادی	۱۵ سانتی متر	سیاه
۱۸	لوله ۱" فولادی	۱۵ سانتی متر	سیاه
۱۹	لوله ۳/۴" فولادی	۱۵ سانتی متر	سیاه

۲-۲-۴- نکات فنی و ایمنی

- ۱- در هنگام جوشکاری از ماسک، دستکش و لباس ایمنی استفاده کنید.
- ۲- در هنگام برش با سنگ فرز یا سربک از عینک حفاظتی استفاده کنید.



شکل ۴-۴

۳-۲-۴- مراحل انجام کار

- ۱- لباس کار بپوشید.
- ۲- تجهیزات و ابزار لازم را از انبار تحویل بگیرید.
- ۳- با توجه به نقشه، قطر لوله‌ی اصلی و طول آن را محاسبه کنید و از انبار تحویل بگیرید.

$$D = \sqrt{\frac{3^2}{4} + 1^2 + 1\frac{1}{4}^2}$$

$$D = \sqrt{0.75^2 + 1^2 + 1.25^2} = \sqrt{3.125}$$

$$= 1.77$$

$$\approx 2''$$

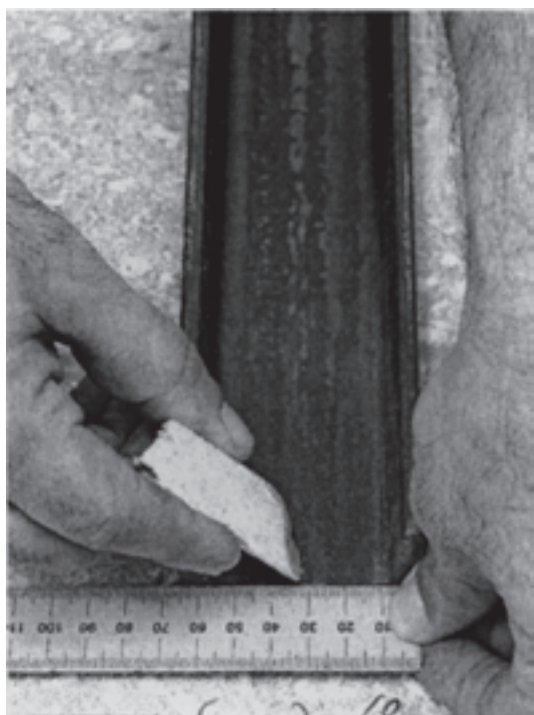
$$L = 75 + 150 + 150 + 75 = 450 \text{ mm}$$

$$= 45 \text{ cm}$$



شکل ۴-۵

۴- لوله‌ی اصلی کلکتور را بر روی یک ناودانی قرار دهید (عرض ناودانی کوچک‌تر از قطر لوله باشد) (شکل ۴-۵).



شکل ۴-۶

۵- نقطه‌ی وسط ناودانی را علامت‌گذاری کنید (شکل ۴-۶).

۶- گونیا را مماس بر علامت ایجاد شده بر روی ناودانی قرار دهید (در حالی که ابتدا و انتهای گونیا درست در وسط ناودانی قرار گرفته باشد). قسمت بالای لوله را علامت گذاری کنید^۱ (شکل ۴-۷).



شکل ۴-۷

۷- در حالی که گونیا کاملاً مماس بر خط وسط ناودانی باشد، قسمت پایین لوله را نیز در قسمت وسط علامت گذاری کنید (شکل ۴-۸).



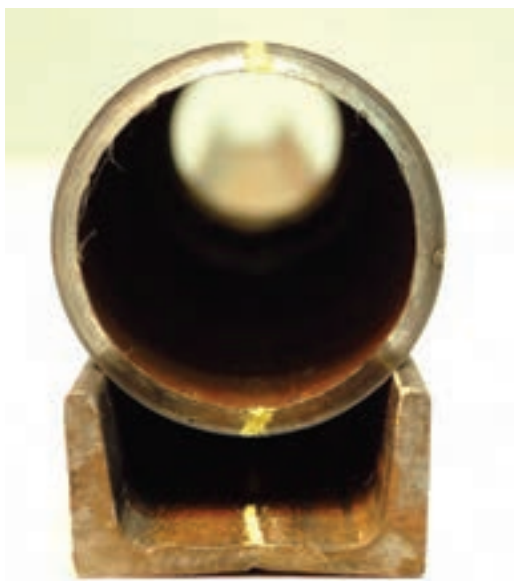
شکل ۴-۸

۱- روش‌های دیگر علامت گذاری را تجربه کنید.

۸- نقاط علامت گذاری شده باید در یک راستا قرار گرفته

باشند.

در حالی که سه نقطه‌ی به دست آمده در یک راستا قرار گرفته‌اند مراحل علامت گذاری را برای طرف دیگر لوله نیز انجام دهید (شکل ۴-۹).



شکل ۴-۹

۹- دو نقطه‌ی به دست آمده در قسمت بالای لوله را به

کمک خط کش و گچ صنعتی به هم ارتباط دهید.

سپس لوله را 18° درجه بچرخانید و نقاط به دست آمده را در قسمت پایین لوله به هم ارتباط دهید. (یا از نقاط علامت گذاری شده در بالا و پایین، با استفاده از لبه‌ی ناودانی دو خط ترسیم کنید) (شکل ۴-۱۰).



شکل ۴-۱۰

۱۰- محل قرارگیری انشعابات (محل سوراخ کاری) را

بر روی خط‌های به دست آمده در بالا و پایین لوله‌ی اصلی علامت گذاری کنید (شکل ۴-۱۱).



شکل ۴-۱۱



شکل ۴-۱۲

۱۱- لوله‌ی هریک از انشعاب‌ها را بر روی کلکتور و در بین نقاط علامت‌گذاری شده به‌طور کاملاً عمود قرار دهید و به کمک گچ صنعتی محیط لوله‌ی انشعاب را بر روی لوله‌ی اصلی ترسیم نمایید. دقت کنید لوله‌ی عمودی فقط در دو نقطه با لوله‌ی افقی تماس دارد، بنابراین در هنگام علامت‌گذاری باید گچ مماس بر لوله عمودی باشد (شکل ۴-۱۲). لوله را 18° درجه بچرخانید و به همان ترتیب، محل انشعاب طرف دیگر را نیز علامت‌گذاری کنید.



شکل ۴-۱۳

۱۲- محل علامت‌گذاری شده را بر روی لوله‌ی اصلی کاملاً مشخص کنید (شکل ۴-۱۳).



شکل ۴-۱۴

۱۳- به کمک سربک برش محل‌های علامت‌گذاری شده را برش دهید، به‌گونه‌ای که بعد از برش، خطوط علامت‌گذاری شده‌ی اولیه باقی بماند و لوله‌ی مربوط به انشعاب وارد سوراخ ایجاد شده نگردد (شکل ۴-۱۴).



شکل ۴-۱۵

۱۴- با براده‌پردازی توسط سوهان نیم‌گرد یا سنگ فرز لوله‌ی عمودی را برای قرارگیری بر روی کلکتور آماده کنید (شکل ۴-۱۵).



شکل ۴-۱۶

۱۵- لوله‌ی عمودی انشعاب را بر روی لوله‌ی اصلی قرار دهید و به کمک گونیا آن را کاملاً عمود نمایید و در چهار نقطه‌ی خال جوش بزنید. دقت شود ارتفاع تمام انشعابات نسبت به لوله‌ی افقی برابر باشد (شکل ۴-۱۶). لوله‌های عمودی دیگر را نیز به همین ترتیب جوشکاری کنید.



شکل ۴-۱۷

۱۶- برای بستن دو طرف لوله‌ی اصلی از درپوش (کپ) کنید (شکل ۴-۱۷).



شکل ۴-۱۸

۱۷- در این مرحله پس از بازدید و تمیز کردن داخل لوله‌ها، درپوش دوطرف لوله‌ی اصلی کلکتور را در محل مربوط قرار دهید و خال جوش کنید (شکل ۴-۱۸).

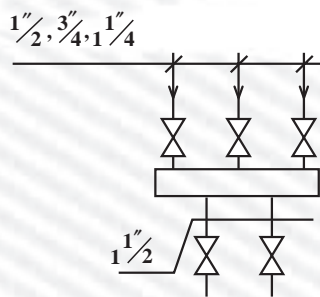


شکل ۴-۱۹

۱۸- با پایان یافتن خال جوش‌ها و اطمینان از عمود بودن انشعابات و بررسی ارتفاع آن‌ها و نیز شکل کلی کلکتور (شکل ۴-۱۹) تمام محل‌هایی را که نیاز به جوشکاری دارند با الکتروود مناسب جوش دهید.
 - پس از خاتمه‌ی کار وسایل و ابزار را تمیز کنید و تحویل انبار بدهید. محیط کار را کاملاً نظافت کنید.
 - کار تمام شده را برای ارزش‌یابی به هنرآموز خود تحویل دهید.

آزمون پایانی (۴)

- ۱- در یک موتورخانه‌ی حرارت مرکزی کلکتور چه کاربردی دارد؟
- ۲- تعداد انشعابات کلکتور بستگی به دارد.
- الف) تعداد رادیاتورهای یک ساختمان ب) تعداد اتاق‌های یک ساختمان
- ج) تعداد واحدها در یک ساختمان د) تعداد طبقات ساختمان
- ۳- آیا به‌طور معمول تعداد ورودی‌ها و خروجی‌های یک کلکتور برابر است؟
 بلی خیر
- ۴- برای سوراخ‌کاری لوله چه ابزاری را پیشنهاد می‌کنید؟
- ۵- کلکتور رفت و برگشت چه تفاوتی با هم دارند؟
- ۶- معمولاً طول لوله‌ی اصلی کلکتور چگونه برآورد می‌شود؟
- ۷- نحوه‌ی علامت‌گذاری انشعابات را روی لوله‌ی اصلی کلکتور شرح دهید؟
- ۸- معمولاً طول انشعابات کلکتور چند سانتی‌متر است؟
- ۹- کلکتوری طبق مشخصات داده شده در شکل ۲۰-۴ بسازید.



شکل ۲۰-۴

واحد کار پنجم

توانایی نصب و لوله‌کشی مخزن انبساط دستگاه‌های حرارت مرکزی آب گرم

هدف کلی:

نصب مخزن انبساط و لوله‌کشی مربوط به آن

هدف‌های رفتاری: فراگیرنده پس از پایان این واحد کار قادر خواهد بود:

- ۱- مخزن انبساط و کاربرد آن را در دستگاه‌های حرارت مرکزی شرح دهد.
- ۲- اصول نصب و لوله‌کشی مخزن انبساط باز را توضیح دهد.
- ۳- اصول نصب و لوله‌کشی مخزن انبساط بسته‌ی دیافراگمی را توضیح دهد.
- ۴- مخزن انبساط باز را نصب و لوله‌کشی کند.



ساعات آموزش

عملی

نظری

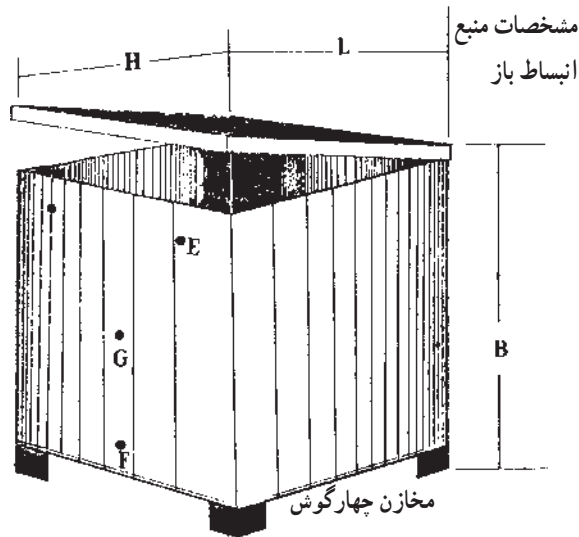
۱۸

۳

پیش‌آزمون (۵)

- ۱- انقباض و انبساط در مایعات را شرح دهید.
- ۲- آیا با گرم شدن مایع در یک ظرف بسته فشار آن افزایش می‌یابد؟
بلی خیر
- ۳- در سیستم‌های بسته افزایش فشار باعث بروز چه مشکلاتی می‌شود؟
- ۴- افزایش دمای آب باعث می‌گردد.
- الف) افزایش حجم آب
ب) کاهش حجم آب
ج) افزایش سرعت آب
د) کاهش سرعت آب
- ۵- افزایش حجم آب در یک مدار بسته باعث می‌گردد.
- الف) کاهش فشار
ب) افزایش فشار
ج) کاهش سرعت
د) افزایش سرعت
- ۶- آیا حرارت مرکزی با آب گرم یک سیستم بسته است؟
بلی خیر

۵- نصب و لوله‌کشی مخزن انبساط



حرارت مرکزی با آب گرم یک سیستم بسته است و در آن حجم معینی از آب در داخل دیگ، لوله‌ها و دستگاه‌های انتشاردهنده‌ی گرما جریان دارد. افزایش دمای آب با افزایش حجم آب و فشار آن همراه است. برای حفظ سلامت دستگاه‌ها و لوله‌کشی، مخزن انبساط، حجم زیاد شده‌ی آب را در خود جای می‌دهد و از افزایش فشار جلوگیری می‌کند. مخازن انبساط دو نوع‌اند: باز و بسته.

شکل ۱-۵- یک مخزن انبساط باز

جدول ۱-۵- مشخصات مخازن انبساط باز

قطر بوشن‌ها - اینچ			ضخامت ورق میلی‌متر	ابعاد مخزن - سانتی‌متر			ظرفیت لیتر
G	E	F		H	B	L	
۱	۱/۴	۱/۲	۳	۵۰	۵۰	۸۰	۲۰۰
۱	۱/۴	۱/۲	۳	۶۰	۶۰	۸۵	۳۰۰
۱	۱/۴	۱/۲	۳	۶۵	۷۰	۹۰	۴۰۰
۱	۱/۴	۱/۲	۳	۸۰	۶۵	۱۰۰	۵۰۰
۱/۴	۱/۴	۲	۳	۸۰	۷۵	۱۰۰	۶۰۰
۱/۴	۱/۴	۲	۳	۱۰۰	۸۰	۱۰۰	۸۰۰
۱/۴	۱/۴	۲	۳	۱۰۰	۱۰۰	۱۰۰	۱۰۰۰
۱/۴	۱/۴	۲	۳	۱۰۰	۱۰۰	۱۵۰	۱۵۰۰
۱/۴	۱/۴	۲	۳	۱۰۰	۱۰۰	۲۰۰	۲۰۰۰
۲	۱/۴	۲/۲	۳	۱۰۰	۱۲۵	۲۰۰	۲۵۰۰
۲	۱/۴	۲/۲	۴	۱۲۰	۱۲۵	۲۰۰	۳۰۰۰
۲	۱/۴	۲/۲	۴	۱۳۰	۱۲۵	۲۵۰	۴۰۰۰
۲	۱/۴	۲/۲	۴	۱۲۵	۱۵۰	۲۷۰	۵۰۰۰

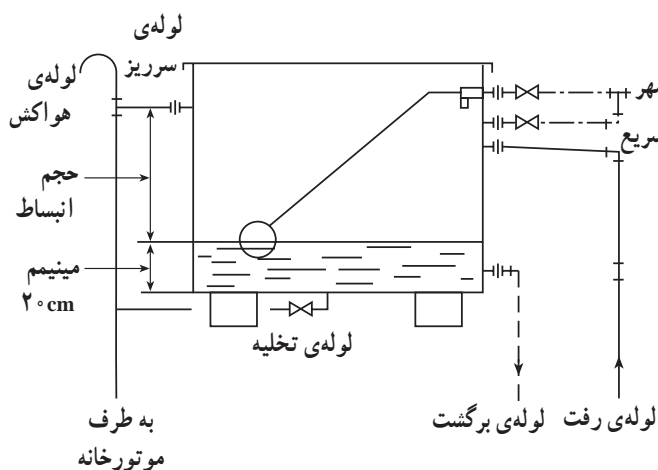
۱-۵- مخزن انبساط باز

مخزن انبساط باز مخزنی است که با هوای آزاد ارتباط دارد. و بالاتر از آخرین دستگاه انتشار دهنده‌ی گرما نصب می‌گردد. حجم این مخزن متناسب با ظرفیت حرارتی سیستم محاسبه می‌شود. جنس این مخزن از ورق گالوانیزه است و در ظرفیت‌های کم، از ورق آلومینیم به صورت یک پارچه نیز ساخته می‌شود. این مخازن را معمولاً در پشت بام نصب می‌کنند و آب شهر و شیر پرکن سریع

کاملاً عایق حرارتی می‌شوند (شکل ۵-۲).

لوله‌های ارتباطی به مخزن انبساط باز عبارت‌اند از:

- ۱- لوله‌ی رفت مخزن انبساط
- ۲- لوله‌ی برگشت مخزن انبساط
- ۳- لوله‌ی پرکن سریع
- ۴- لوله‌ی تغذیه‌ی آب شهر با شیر شناور
- ۵- لوله‌ی تخلیه
- ۶- لوله‌ی هواکش
- ۷- لوله‌ی سرریز



شکل ۵-۲

۲-۵- مخزن انبساط بسته

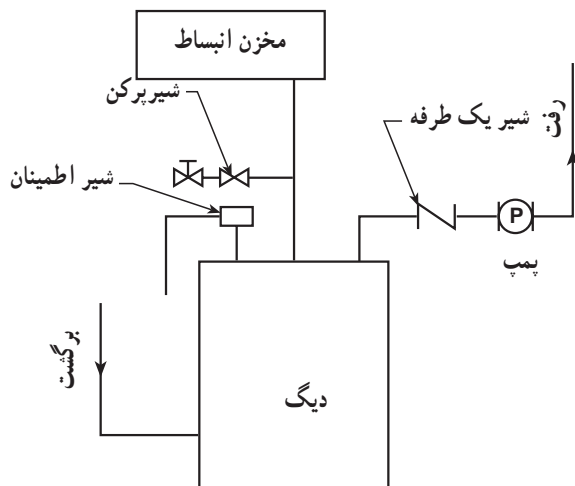
به دلایل زیر ممکن است امکان استفاده از مخزن انبساط باز وجود نداشته باشد و از نوع بسته استفاده شود.

۱- ساختمان در سطح گسترده بنا شده باشد و موتورخانه در زیر قسمت بلند ساختمان پیش‌بینی نشده باشد.

۲- نصب مخزن بر روی سقف امکان‌پذیر نباشد.

۳- فشار طراحی شده برای سیستم حرارت مرکزی بیش‌تر از ارتفاع ساختمان باشد.

مخزن انبساط بسته در دو نوع دیافراگمی یا معمولی (بدون دیافراگم) وجود دارد و معمولاً در موتورخانه نصب می‌گردد (شکل ۵-۳).



شکل ۵-۳- منبع انبساط بسته و چگونگی نصب آن

۱-۲-۵- مخزن انبساط بسته‌ی دیافراگمی: در

ظرفیت‌های کم معمولاً از مخزن انبساط بسته از نوع دیافراگمی استفاده می‌شود. یک مخزن انبساط بسته‌ی دیافراگمی تشکیل شده است از یک استوانه‌ی فلزی که توسط یک دیافراگم لاستیکی به دو نیمه تقسیم شده است. نیمه‌ی بالایی استوانه به آب سیستم ارتباط داده می‌شود و نیمه‌ی دیگر آن را توسط گاز «ازت» با فشاری مناسب با ارتفاع ساختمان پرمی‌کنند.

شکل ۵-۴ مخزن انبساط را قبل از اتصال به سیستم حرارت مرکزی (یا قبل از آب‌اندازی) نشان می‌دهد.



شکل ۵-۴

شکل ۵-۵ مخزن انبساط را بعد از اتصال به سیستم

حرارت مرکزی و آب‌اندازی در حالتی که مشعل خاموش است نشان می‌دهد.



شکل ۵-۵

شکل ۵-۶ مخزن انبساط را بعد از روشن شدن مشعل و

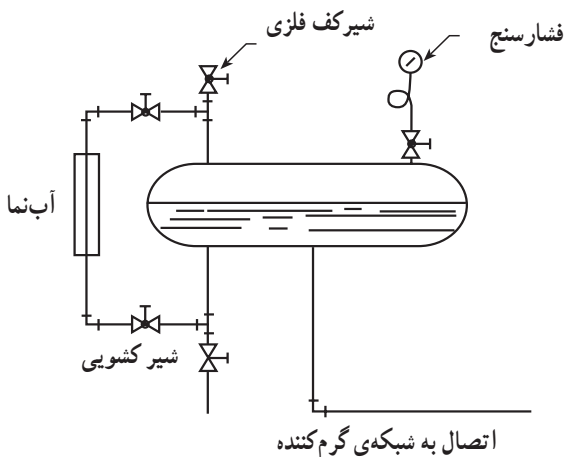
گرم شدن و انبساط آب نشان می‌دهد.



شکل ۵-۶

۲-۲-۵- مخزن انبساط بسته‌ی معمولی (بدون

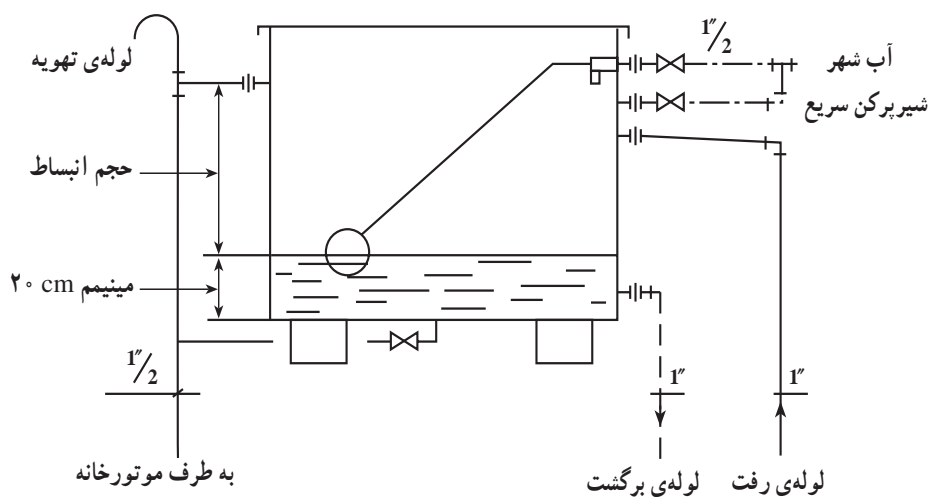
دیافراگم): این نوع مخزن انبساط از یک استوانه‌ی فولادی تشکیل شده که بخشی از آن توسط آب سیستم و بخش دیگر آن توسط گاز ازت پرمی‌شود. آب سیستم مستقیماً با گاز ازت تماس دارد و در صورت تغییر حجم آب، فشار به گاز ازت منتقل می‌شود و آن را متراکم می‌نماید. معمولاً این منبع به شیشه‌ی آب‌نما، فشارسنج، محل اتصال به سیستم حرارت مرکزی و محل شارژ گاز ازت مجهز است (شکل ۵-۷).



شکل ۵-۷ - یک مخزن انبساط بسته‌ی ماده

۳-۵- دستورالعمل نصب مخزن انبساط باز

زمان :



شکل ۸-۵- طریقه‌ی لوله‌کشی یک مخزن انبساط باز

۱-۳-۵- تجهیزات و مواد لازم

ردیف	نام تجهیزات و ابزار	تعداد	مشخصات فنی
۱	مخزن انبساط باز	۱	۲۰۰ لیتری
۲	زانو $\frac{1}{2}$ " گالوانیزه	۴	گالوانیزه دنده‌ای
۳	سه راه $\frac{1}{2}$ "	۳	"
۴	مهره ماسوره $\frac{1}{2}$ "	۲	"
۵	مغزی $\frac{1}{2}$ "	۶	"
۶	شیرفلکه $\frac{1}{2}$ "	۳	"
۷	لوله $\frac{1}{2}$ " فولادی	۲ شاخه	گالوانیزه
۸	رویج تویج $\frac{1}{2}$ "	۲ شاخه	گالوانیزه
۹	لوله ۱" فولادی	۲ شاخه	سیاه
۱۰	مهره ماسوره ۱"	۲	سیاه
۱۱	زانوی ۱"	۲	سیاه
۱۲	زانوی چیقی ۱"	۲	سیاه
۱۳	مغزی ۱"	۲	سیاه
۱۴	خمیر و کف	به مقدار لازم	

۲-۳-۵- ابزار لازم

ردیف	نام تجهیزات و ابزار	تعداد	مشخصات فنی
۱	آچار فرانسه	۲	۲"
۲	آچار لوله‌گیر	۳	۲"
۳	لوله‌بر	۱	۲"
۴	کمان اره	۱	-
۵	متر فلزی	۱	سه متری
۶	دستگاه حدیده	۱	تا ۲"
۷	دستگاه جوش برق	۱	تا ۲۰۰ آمپر
۸	ماسک جوشکاری	۱	دستی
۹	دستکش جوشکاری	۱	چرمی
۱۰	چکش	۱	جوشکاری

۳-۳-۵- نکات فنی و ایمنی

- ۱- از لباس کار و کفش ایمنی استفاده نمایید.
- ۲- از ابزار مناسب برای کار استفاده نمایید.
- ۳- برای بستن شیر از آچار فرانسه استفاده کنید.
- ۴- برای جوشکاری از ماسک جوشکاری مناسب استفاده کنید.

۴-۳-۵- مراحل انجام کار

- لباس کار مناسب بپوشید.
- مواد و ابزار لازم را از انبار تحویل بگیرید.
- مخزن را در محل پیش‌بینی شده استقرار دهید (شکل ۵-۹).
- لازم است مخزن در محلی قرار گیرد که حداقل ۱/۶۰ متر از آخرین دستگاه رادیاتور بالاتر باشد.



شکل ۵-۹

– لوله‌ی آب تغذیه‌ی مخزن را با واسطه‌ی شیرفلکه در محل پیش‌بینی شده که شیر شناوری بسته خواهد شد ارتباط دهید.

قبل از شیرفلکه یک سه راه جهت گرفتن انشعاب پرکن پیش‌بینی نمایید (شکل ۵-۱۰).



شکل ۵-۱۰

– از محل سه راه، انشعابی جهت پرکن سریع جدا کنید و برای آن مهره‌ی ماسوره در نظر بگیرید (شکل ۵-۱۱).



شکل ۵-۱۱



شکل ۵-۱۲

– در مسیر پرکن سریع از شیرفلکه جهت قطع و وصل جریان آب استفاده نمایید (شکل ۵-۱۲).



شکل ۵-۱۳

– لوله‌ی تخلیه را به بوشن زیر مخزن ارتباط دهید و در مسیر آن یک شیرفلکه نصب نمایید. دقت کنید شیرفلکه در محل مناسبی قرار بگیرد. (شکل ۵-۱۳)



شکل ۵-۱۴

– انشعاب لوله‌ی سرریز را از بوشنی بگیرید که حتماً پایین‌تر از لوله‌ی تغذیه باشد. تا در صورت بالا آمدن سطح آب، آب سیستم وارد شبکه‌ی لوله‌کشی آب بهداشتی نشود. ضمناً با نصب سه راه بر روی این انشعاب امکان نصب لوله‌ی ونت (هواکش) را نیز فراهم نمایید (شکل ۵-۱۴).



شکل ۱۵-۵

لوله‌ی سرریز را به کمک سه راه با لوله‌ی تخلیه ارتباط دهید (شکل ۱۵-۵) و آن را تا موتورخانه ادامه دهید (لوله تا فاصله‌ی ۱۰ سانتی متر از کف موتورخانه ادامه می‌یابد).



شکل ۱۶-۵

با توجه به اتصال سه راه که در مسیر لوله‌ی سرریز پیش‌بینی نموده‌اید لوله‌ی ونت یا هواکش را که به شکل عصا آماده نموده‌اید محکم نمایید (ارتفاع این لوله بالاتر از سطح مخزن انبساط است) (شکل ۱۶-۵).



شکل ۱۷-۵

در این مرحله لوله کشی یک طرف مخزن، شامل لوله‌های تغذیه، پرکن سریع، سرریز، تخلیه و هواکش انجام شده است (شکل ۱۷-۵).



شکل ۱۸-۵

محل اتصال لوله‌ی رفت و برگشت دیگ در طرف دیگر مخزن انبساط قرار دارد و سطح هردو لوله پایین‌تر از لوله‌ی سرریز است. به کمک مهره‌ی ماسوره لوله‌ی برگشت را به انشعاب پایین ارتباط دهید (شکل ۱۸-۵). سطح آب داخل مخزن باید بالاتر از سطح این لوله باشد.



شکل ۵-۱۹

لوله‌ی رفت را با واسطه‌ی مهره‌ی ماسوره به انشعاب بالا ارتباط دهید (شکل ۵-۱۹).



شکل ۵-۲۰

لوله‌های رفت و برگشت از دیگ باید از کوتاه‌ترین و کم‌افت‌ترین مسیر تا مخزن عبور داده شوند و نباید هیچ شیرفلکه‌ای بین لوله‌ی رفت دیگ تا مخزن وجود داشته باشد (شکل ۵-۲۰).

مخزن‌های انبساط مجهز به درهایی هستند که هنگام کار سیستم باید بسته باشند. این در اولاً مانع از ورود مواد خارجی به مخزن می‌شود، ثانیاً مانع از تلفات انرژی حرارتی خواهد شد (شکل ۵-۲۱).



شکل ۵-۲۱

برای کنترل سطح آب مخزن از شیر شناور استفاده می‌شود. لازم است گوی شناور از جنس فلز یا ماده‌ای باشد که در آب گرم مخزن تغییر شکل ندهد و دوام داشته باشد (شکل ۵-۲۲).



شکل ۵-۲۲



شکل ۲۳-۵

لازم است در مخزن، یک شیر شناور طوری نصب و تنظیم گردد که اولاً سطح آب پایین‌تر از لوله‌ی سرریز باشد، ثانیاً در محلی بالاتر از لوله‌ی برگشت (تقریباً ۲۰ سانتی‌متر از کف) تنظیم گردد (شکل ۲۳-۵).



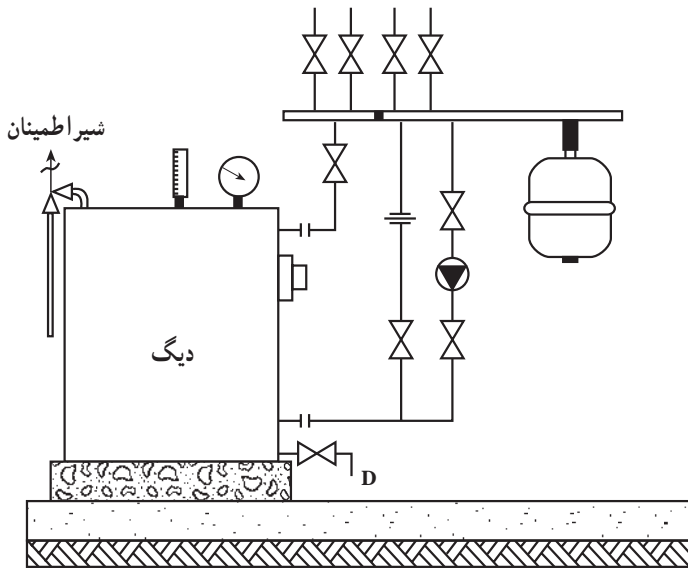
شکل ۲۴-۵

لوله‌ی رفت به مخزن انبساط را مستقیماً به روی دیگ نصب نمایید. یا در صورتی که بین کلکتور رفت و دیگ، شیر فلکه‌ای وجود نداشته باشد، لوله‌ی رفت را به منبع انبساط (بدون شیرفلکه) بر روی کلکتور رفت نصب کنید (شکل ۲۴-۵).
 - وسایل و ابزار را تحویل انبار دهید.
 - کار انجام شده را برای ارزش‌یابی به هنرآموز خود ارائه نمایید.

۵-۴- اصول لوله‌کشی و نصب مخزن انبساط بسته

- لازم است مخزن انبساط بسته را به خط مکش پمپ سیر کوله ارتباط دهید. در نصب مخزن انبساط بسته‌ی دیافراگمی نیز دقت شود قسمت بالشتک گاز در قسمت پایین قرار گیرد و طبق شکل ۵-۲۵ بر روی کلکتور نصب گردد.

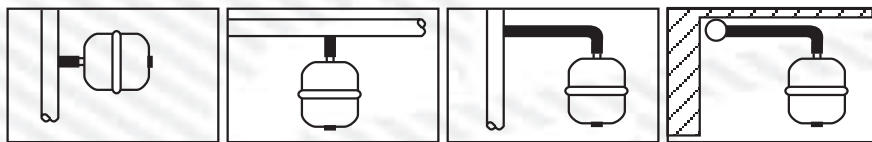
فشار گاز «ازت» شارژ شده در مخزن، در سیستم حرارت مرکزی با آب گرم بر حسب ستون آب، برابر است با: ارتفاع بالاترین دستگاہ مصرف + ۱/۵ متر. در هنگام استفاده از مخزن انبساط بسته لازم است دیگ به شیر اطمینان مجهز گردد.



شکل ۵-۲۵

آزمون پایانی (۵)

- ۱- لوله‌های ارتباطی به مخزن انبساط باز را نام ببرید.
- ۲- علت به‌کارگیری مخزن انبساط بسته به جای منبع انبساط باز کدام است؟
- ۳- علت استفاده از گاز ازت به جای هوا در مخزن انبساط بسته چیست؟
- ۴- کدام گزینه در ارتباط با مخزن انبساط باز صحیح است؟
 الف) لوله‌ی سرریز لازم است پایین‌تر از لوله‌ی تغذیه باشد.
 ب) لوله‌ی سرریز باید بالاتر از همه‌ی لوله‌های مخزن نصب گردد.
 ج) لازم است لوله‌ی سرریز پایین‌تر از لوله‌ی رفت به مخزن باشد.
 د) باید لوله‌ی سرریز بالاتر از لوله‌ی تغذیه باشد.
- ۵- تصاویر زیر نحوه‌ی نصب منبع انبساط بسته‌ی دیافراگمی را نشان می‌دهد. کدام مورد غلط است؟



- الف) ب) ج) د)

شکل ۲۶-۵

واحد کار ششم

توانایی نصب و لوله‌کشی مخزن آب گرم دوجداره

هدف کلی:

نصب و لوله‌کشی مخزن آب گرم دوجداره

هدف‌های رفتاری: فراگیرنده پس از پایان این واحد کار قادر خواهد بود:

- ۱- اساس کار مبدل‌های حرارتی را بیان نماید.
- ۲- ساختمان و شکل مخزن دوجداره را بیان کند و محل ارتباط کلیه‌ی لوله‌ها را نشان دهد.
- ۳- اصول لوله‌کشی مخزن دوجداره را بیان نماید.
- ۴- اصول نصب مخزن دوجداره را توضیح دهد.
- ۵- نقشه‌ی لوله‌کشی مخزن دوجداره را بیان نماید.
- ۶- مخزن دوجداره را در موتورخانه‌ی حرارت مرکزی نصب نماید.
- ۷- مخزن دوجداره را لوله‌کشی کند.



ساعات آموزش

عملی

نظری

۲۴

۶

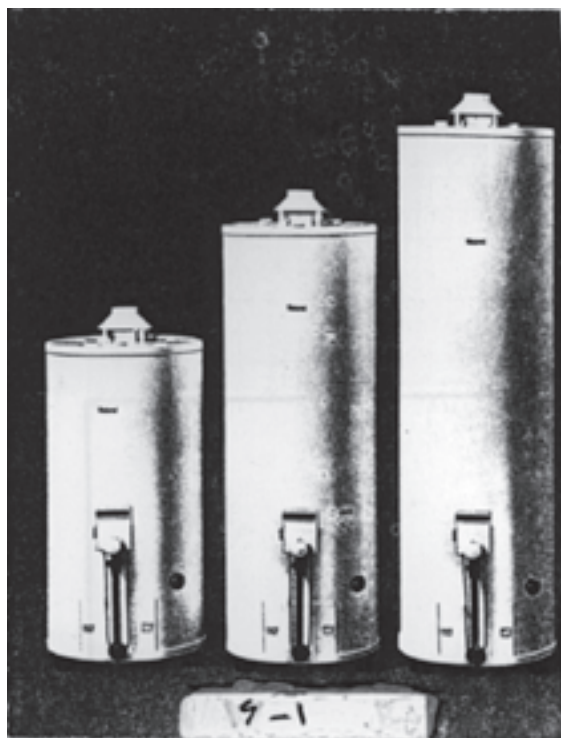
پیش‌آزمون (۶)

- ۱- معایب آب گرم‌کن‌های مستقیم را ذکر نمایید.
- ۲- درجه‌ی حرارت آب خروجی از دیگ معمولاً چند درجه سانتی‌گراد است؟
- ۳- درجه‌ی حرارت آب گرم مصرفی در یک ساختمان چند درجه سانتی‌گراد است؟
- ۴- کدام یک از وسایل بهداشتی ساختمان به شبکه‌ی آب گرم مصرفی متصل می‌شود؟
- ۵- مقدار آب گرم مصرفی در یک ساختمان به چه عواملی بستگی دارد و نقش مخزن ذخیره‌ی آب گرم چیست؟
- ۶- در ساختمان‌های دارای سیستم حرارت مرکزی، آب گرم را چگونه تهیه می‌کنند؟

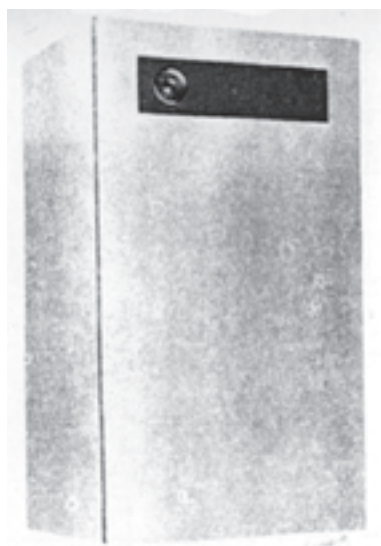
۶- مخزن دو جداره

یکی از راه‌های تأمین آب گرم مصرفی در ساختمان بهره‌گیری از آب گرم کن‌های مستقیم است، که به صورت آب گرم کن‌های مخزنی یا ایستاده (شکل ۶-۱) و یا آب گرم کن‌های فوری دیواری (شکل ۶-۲) مورد استفاده قرار می‌گیرد و معمولاً در آشپزخانه‌ها و آبدارخانه‌ها نصب و لوله‌کشی می‌شود.

در این نوع آب گرم کن‌ها از سوخت نفت و یا گاز استفاده می‌شود و شعله‌ی آتش مستقیماً با جداره‌ی مخزن و یا کوئل آب گرم تماس دارد و آب را گرم می‌کند.



شکل ۶-۱

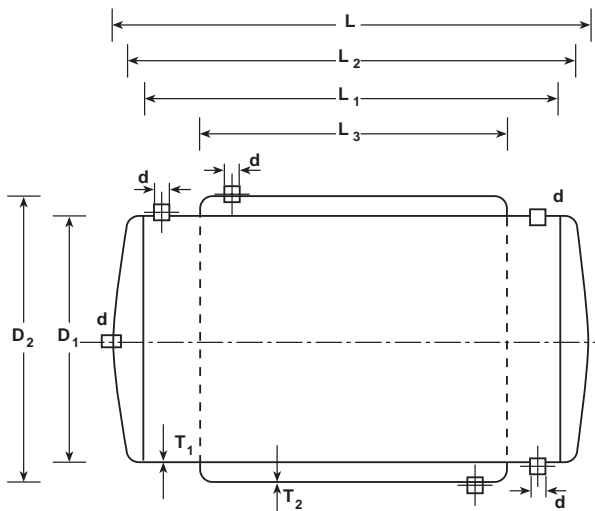


شکل ۶-۲

۶-۱- مخزن دو جداره

مخزن دو جداره از مخزنی در میان مخزن دیگر و با استوانه‌ای در استوانه‌ی دیگر تشکیل شده است. در استوانه‌ی میانی آب سرد بهداشتی وارد می‌شود و در فضای بین دو استوانه‌ی درونی و بیرونی آب گرم دیگ جریان دارد.

بنابراین گرما از طریق جدار استوانه‌ی درونی به آب سرد منتقل می‌شود و باعث گرم شدن آن می‌گردد. آب سرد شهر از قسمت پایین وارد مخزن درونی می‌شود و از قسمت بالا و سمت مخالف از مخزن خارج می‌گردد. برعکس، آب گرم دیگ از قسمت بالا وارد مخزن بیرونی می‌شود و از قسمت پایین و سمت مخالف از مخزن خارج می‌گردد. در قسمت بالای مخزن میانی، محلی برای نصب شیر اطمینان و در مرکز عدسی آن نیز پوشنی برای نصب لوله‌ی برگشت آب گرم مصرفی در نظر گرفته شده است (شکل ۶-۳). ابعاد معمول و متداول مخزن دو جداره در جدول ۶-۴ درج شده است.



شکل ۶-۳

جدول ۶-۴- مخزن دو جداره با فشار حداکثر ۱۰ bar

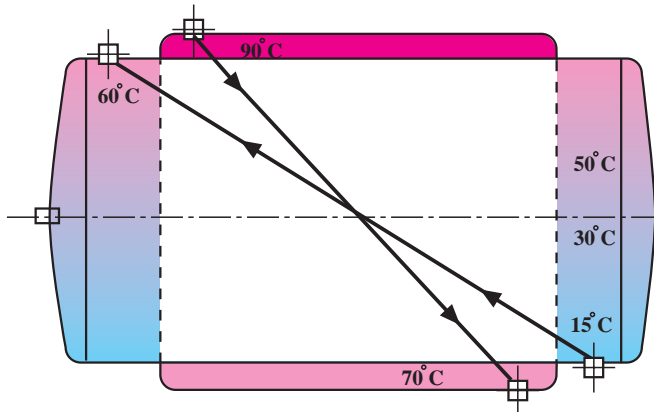
WATER HEATER

آبگرمکن دو جداره

ردیف	CAPACITY	TANK DIMENSION					THICKNESS		FITTING
	ظرفیت	ابعاد مخزن					ضخامت ورق		اندازه پوشن
No	Lits	L mm	L ₁ mm	L ₂ mm	D ₁ mm	D ₂ mm	T ₁ mm	T ₂ mm	d m
1	200	1100	1000	800	500	560	3	2.5	1 1/4"
2	300	1600	1500	1250	500	560	3	2.5	1 1/4"
3	400	1720	1600	1320	560	640	3	2.5	1 1/4"
4	500	2140	2000	1720	560	640	4	3	1 1/4"
5	600	1950	1800	1520	640	710	4	3	2"
6	700	2360	2200	1920	640	710	4	3	2"
7	800	2760	2000	1600	710	780	5	4	2"
8	1000	2470	2300	1900	740	820	5	4	2"
9	1200	2700	2500	2000	780	860	5	4	2"
10	1500	2680	2500	2000	870	955	5	5	2"
11	2000	2900	2700	2280	955	1040	6	5	2"

۶-۲- اصول مقدماتی تبادل حرارتی

چنانچه دو سیستم با دو دمای متفاوت در مجاورت هم قرار گیرند انتقال گرما از طرف سیستم گرم به طرف سیستم سرد صورت می‌گیرد. در طرح مبدل‌های حرارتی مانند مخازن دوجداره (طبق شکل ۵-۶) دو سیال مانند آب سرد شهر و آب گرم سیستم حرارت مرکزی در مجاور هم قرار داده می‌شوند، به گونه‌ای که این دو سیال توسط یک ورق فولادی از هم جدا شده‌اند. برای انتقال بهتر حرارت و گرم شدن آب سرد لازم است نکات زیر مورد توجه قرار گیرد:



شکل ۵-۶

۱- جهت حرکت دو سیال، مخالف یکدیگر باشند تا اختلاف دمای دو سیال (ΔT) در تمام نقاط مبدل تقریباً ثابت بماند.

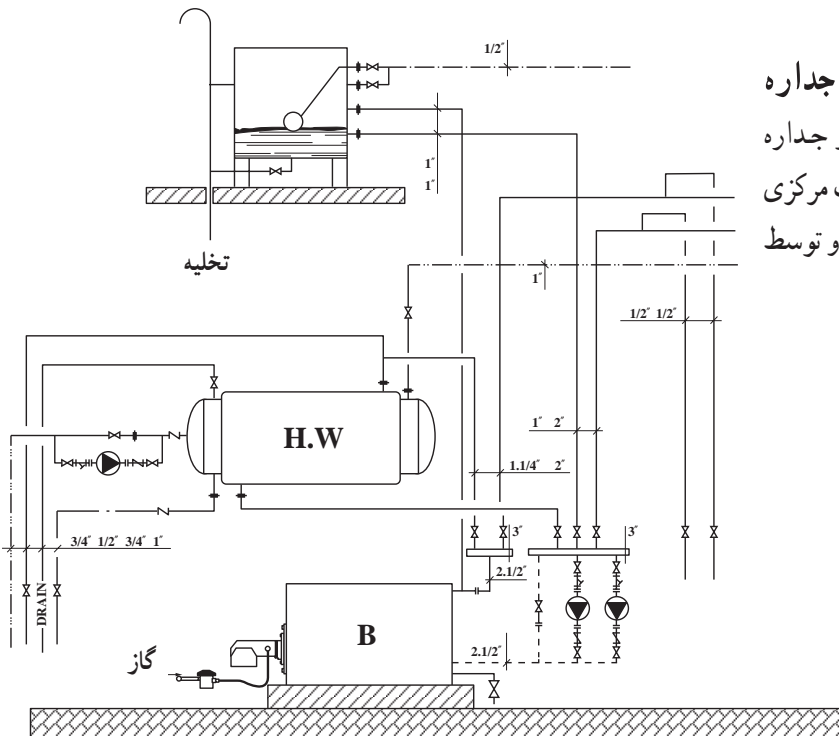
۲- هر چه سطح تماس مشترک بین دو سیال بیش‌تر باشد میزان انتقال حرارت بیش‌تر است.

۳- هر چه ضخامت ورق بین دو سیال کم‌تر باشد میزان انتقال حرارت بیش‌تر است.

۴- هر چه ضریب انتقال حرارت ورق بین دو سیال بیش‌تر باشد میزان انتقال حرارت بیش‌تر است.

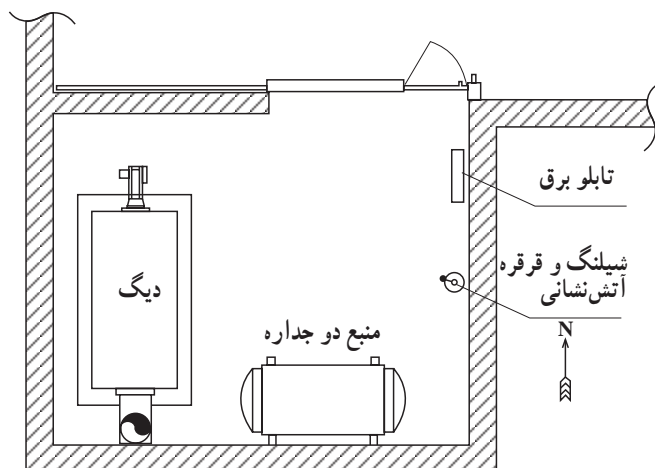
۶-۳- نقشه‌های لوله‌کشی و نصب مخازن دوجداره

- نقشه‌ی مربوط به لوله‌کشی مخازن آب گرم دوجداره در واقع بخشی از نقشه‌ی فلودیاگرام موتورخانه‌ی حرارت مرکزی است (شکل ۶-۶)، که از نقشه‌ی اصلی تفکیک می‌شود و توسط تکنسین به اجرا درمی‌آید.



شکل ۶-۶

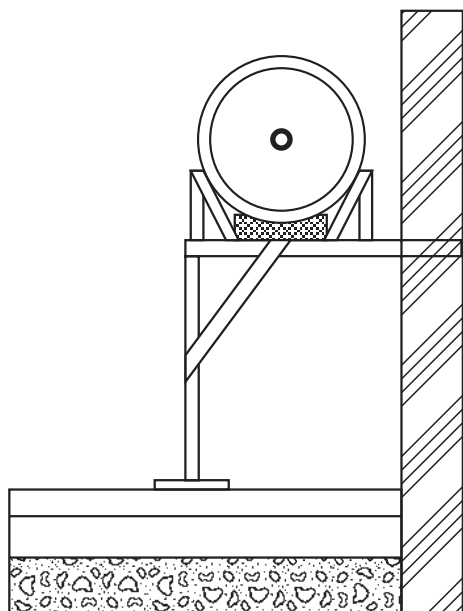
به طور کلی لوله کشی مخازن آب گرم دو جداره به دو قسمت الف) لوله کشی آب بهداشتی که با لوله های فولادی گالوانیزه و با فیتینگ های دنده ای انجام می گیرد. ب) لوله کشی آب گرم دیگ که با لوله ی فولادی سیاه و با وصله های جوشی انجام می شود.^۱
 — نقشه ی استقرار دستگاه های موتورخانه، مشخص کننده ی محل قرارگیری دستگاه ها، از جمله مخزن آب گرم دو جداره است (نقشه ۶-۷).



شکل ۶-۷

۶-۴- اصول نصب و لوله کشی مخزن دو جداره
 در هنگام نصب و لوله کشی مخزن آب گرم کن دو جداره در موتورخانه های حرارت مرکزی باید نکات زیر مورد توجه قرار گیرد.

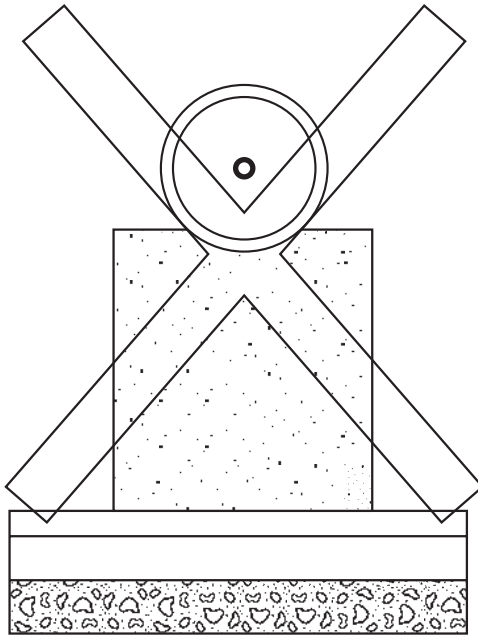
۱- مخزن دو جداره باید در ارتفاعی بالاتر از کلکتور دیگ استقرار داده شود تا گردش (سیرکولاسیون) آب گرم دیگ در آن بدون پمپ نیز امکان پذیر باشد. بنابراین لازم است پایه ای مناسب از جنس لوله، قوطی، نبشی و ... در موتورخانه ساخته شود و مخزن بر روی آن استقرار یابد (شکل ۶-۸).



شکل ۶-۸

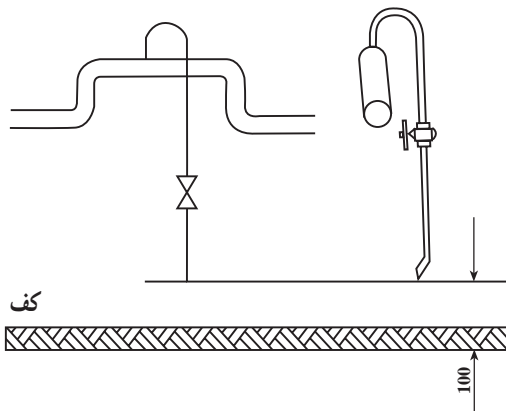
۱- در قطر کم تر از ۲"، لوله کشی به طریق خم و جوش می تواند انجام شود.

۲- هرگز مخزن را بر روی مصالح ساختمانی مستقر نکنید، زیرا باعث خوردگی و سوراخ شدن خواهد شد (شکل ۶-۹).



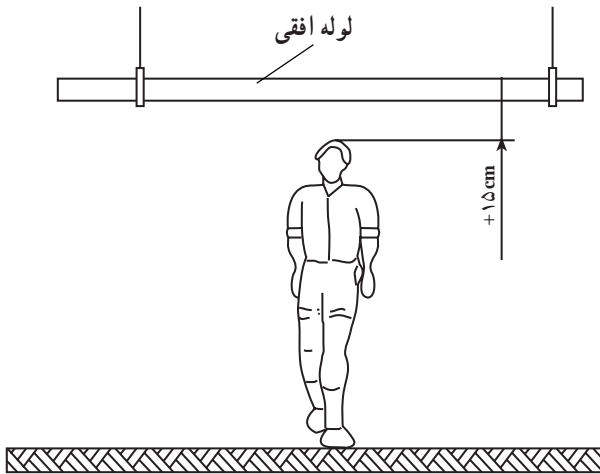
شکل ۶-۹

۳- لوله‌های مربوط به تخلیه، هواگیری و شیر اطمینان تا ۱۰ سانتی متر از کف موتورخانه ادامه یابد (شکل ۶-۱۰).



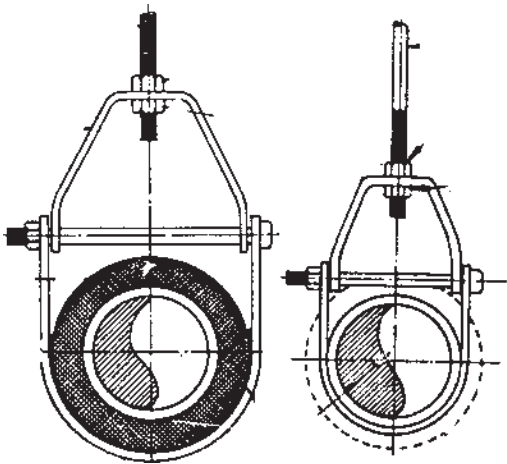
شکل ۶-۱۰

۴- تا جایی که ممکن است لوله‌های افقی در ارتفاعی اجرا گردد که مانع تردد افراد نشود (شکل ۶-۱۱).



شکل ۶-۱۱

۵- لوله‌ها توسط بست مناسب مهار شوند (شکل ۶-۱۲).



شکل ۶-۱۲

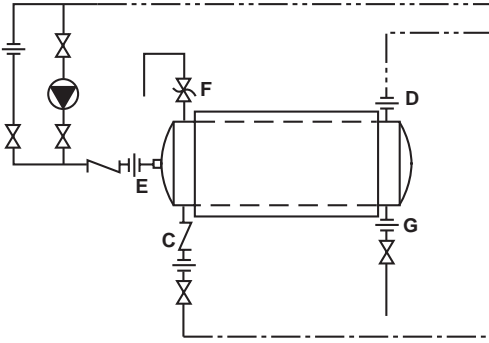
مشخصات فنی	تعداد	تجهیزات یا ابزار	ردیف
۳۰۰ تا ۴۰۰ لیتری	۱	مخزن دو جداره	۱
۱ ¼"	۲ شاخه	لوله ی سیاه	۲
۱ ¼"	۲ شاخه	لوله ی گالوانیزه	۳
۱ ¼"	به تعداد لازم	فیتینگ فولادی گالوانیزه	۴
۱ ¼"	۱	شیر فلکه ی ¼" دنده ای، برنجی	۵
۱"	۳	شیر فلکه ی ۱ ¼" دنده ای، برنجی	۶
۱ ¼"	۲	شیر یک طرفه ی ¼" دنده ای، برنجی	
خطی ¾"	۱	پمپ چرخاننده (سیر کولاتور)	
¾"	۱	شیر اطمینان	
	به مقدار لازم	خمیر و کف	
	به مقدار لازم	نوار تفلن	
۲"	۱	آچار فرانسه	
۲"	۱	آچار لوله گیر	
تا ۲"	۱	خم کن هیدرولیکی	
تا ۲"	۱	دستگاه حدیده لوله	
۲"	۱	گیره ی لوله	
۵ متری	۱	متر	
تا ۲۰۰ آمپر	۱	ترانس جوشکاری	
۳/۲۵، ۶۰۱۳ میلی متر	به مقدار لازم	الکتروود	
	دو بسته	وسایل ایمنی جوشکاری	

۵-۶- دستور العمل لوله‌کشی و نصب مخزن دوجداره

۱-۵-۶- لیست تجهیزات و ابزار

۲-۵-۶- نکات ایمنی و فنی

- ۱- از وسایل ایمنی و ماسک جوشکاری حتماً استفاده نمایید.
- ۲- از ابزار مناسب کار استفاده کنید.
- ۳- شیر اطمینان حتی الامکان نزدیک به مخزن نصب شود.
- ۴- بر روی لوله‌ی ورودی آب گرم دیگ شیر هواگیری پیش‌بینی شود.



شکل ۱۳- ۶

۳-۵-۶- مراحل انجام کار

- وسایل و ابزار کار مورد نیاز و لباس کار و وسایل ایمنی و حفاظتی را از انبار تحویل بگیرید.
- به لباس کار و وسایل ایمنی و حفاظتی مجهز شوید.
- شناسی مناسبی جهت استقرار مخزن بسازید و مخزن را بر روی آن قرار دهید (شکل ۱۴-۶).



شکل ۱۴- ۶

- لوله‌ی آب سرد شهر را از قسمت پایین به مخزن میانی ارتباط دهید. لازم است در مسیر ورودی آب شهر از شیر فلکه، مهره‌ی ماسوره و شیر یک‌طرفه استفاده کنید (شکل ۱۵-۶).



شکل ۱۵- ۶

– لوله‌ی آب گرم مصرفی را به انشعاب بالای مخزن میانی و در جهت مخالف آب ورودی وصل کنید (شکل ۱۶-۶).
– حتماً از لوله و اتصالات گالوانیزه استفاده نمایید.



شکل ۱۶-۶

– لوله‌ی برگشت آب گرم مصرفی را به قسمت انشعاب موجود در عدسی مخزن میانی (سمت لوله‌ی آب سرد ورودی) ارتباط دهید و در مسیر آن از شیر یک طرفه استفاده نمایید. طبق شکل ۱۷-۶، در مسیر برگشت آب گرم مصرفی از پمپ خطی و مدار بای پاس استفاده نمایید.



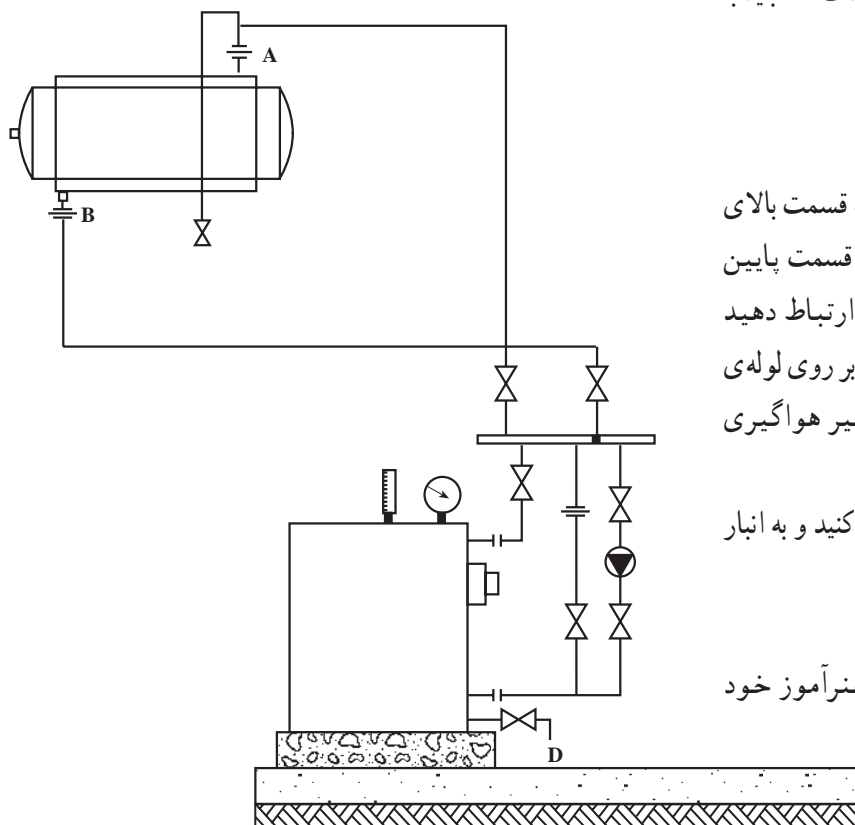
شکل ۱۷-۶

– شیر اطمینان را در قسمت بالای مخزن میانی و یا با استفاده از سه راه بر روی انشعاب آب گرم مصرفی خروجی نصب کنید (شکل ۱۸-۶) و شیر تخلیه را نیز به قسمت پایین مخزن میانی نصب کنید و آن‌ها را تا نزدیک کف، لوله کشی نمایید.



شکل ۱۸-۶

– نقشه‌ی ۱۹-۶ نشان‌دهنده‌ی ارتباط لوله‌های رفت و برگشت دیگ به جدار خارجی مخزن دو جداره است، که باید با لوله‌های سیاه لوله کشی شود.



شکل ۱۹-۶

A – لوله‌ی رفت به مخزن

B – لوله‌ی برگشت از مخزن

– لوله‌ی رفت آب گرم دیگ را طبق نقشه به قسمت بالای مخزن بیرونی و لوله‌ی برگشت آب گرم دیگ را به قسمت پایین مخزن بیرونی و در جهت مخالف لوله‌ی رفت ارتباط دهید (شکل ۱۹-۶). ضمناً جهت تخلیه‌ی هوا می‌توانید بر روی لوله‌ی رفت آب گرم دیگ انشعابی جهت نصب لوله و شیر هواگیری ایجاد نمایید.

– پس از خاتمه کار وسایل و ابزار را تمیز کنید و به انبار تحویل دهید.

– محیط کار را کاملاً تمیز کنید.

– کار انجام شده را برای ارزش‌یابی به هنرآموز خود تحویل دهید.

آزمون پایانی (۶)

- ۱- محاسن مخزن دو جداره را نسبت به آب گرم کن‌های مستقیم بیان کنید.
- ۲- لوله‌های مرتبط به مخزن دو جداره را نام ببرید.
- ۳- تبادل حرارت در مخازن آب گرم دو جداره به چه عاملی بستگی ندارد؟
الف) ضخامت مخزن داخلی
ب) ضخامت مخزن خارجی
ج) اختلاف دمای آب سرد و گرم
د) جنس مخزن
- ۴- نقش شیر یک طرفه در ورودی آب سرد بهداشتی به مخزن دو جداره چیست؟
- ۵- وظیفه‌ی پمپ برگشت آب گرم مصرفی را شرح دهید.
- ۶- مواردی را که در نصب منبع دو جداره بایستی مورد توجه قرار گیرند، نام ببرید.
- ۷- آیا شیر اطمینان بر روی مخزن داخلی مخزن دو جداره نصب می‌گردد؟ چرا؟

واحد کار هفتم

توانایی نصب رادیاتور و لوله‌کشی آن

هدف کلی:

نصب انواع رادیاتور و لوله‌کشی مربوط به آن

هدف‌های رفتاری: فراگیرنده پس از پایان این واحد کار قادر خواهد بود:

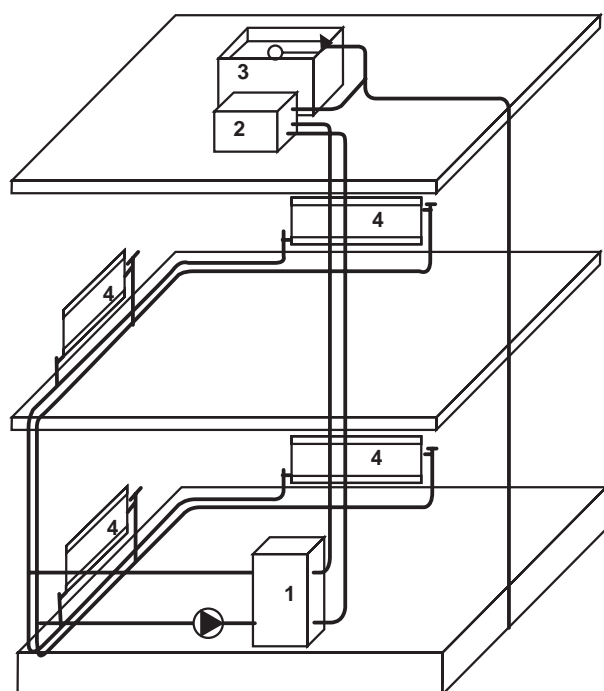
- ۱- انواع رادیاتور را توضیح دهد.
- ۲- نقشه‌های مربوط به نصب رادیاتور را شرح دهد.
- ۳- اصول نصب رادیاتور را توضیح دهد.
- ۴- رادیاتور را نصب نماید.



ساعات آموزش

عملی	نظری
۲۲	۴

۷- رادیاتور



- ۱- دیگ حرارت مرکزی
 ۲- مخزن انبساط
 ۳- مخزن ذخیره‌ی آب
 ۴- رادیاتور

شکل ۷-۱

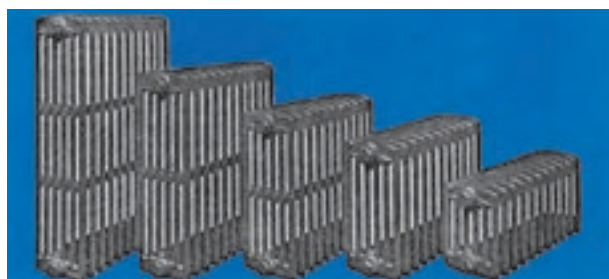
رادیاتور به عنوان دستگاه انتشار دهنده‌ی گرما در ساختمان به کار گرفته می‌شود. آب دیگ پس از گرم شدن از طریق لوله‌های ارتباطی و به کمک پمپ گردش (سیرکوله) به رادیاتورها هدایت می‌شود و با گرم شدن سطوح خارجی رادیاتور گرما به روش جابه‌جایی و تشعشع به ساختمان منتقل می‌گردد. آب گرم ضمن تبادل حرارت در رادیاتورها برای گرم شدن مجدد، توسط لوله‌ی برگشت به دیگ برمی‌گردد.

ساختمان تمامی رادیاتورها به گونه‌ای است که آب گرم از یک طرف آن وارد می‌شود و پس از انتقال گرما به سطوح رادیاتور از طرف دیگر خارج می‌گردد (شکل ۷-۱).

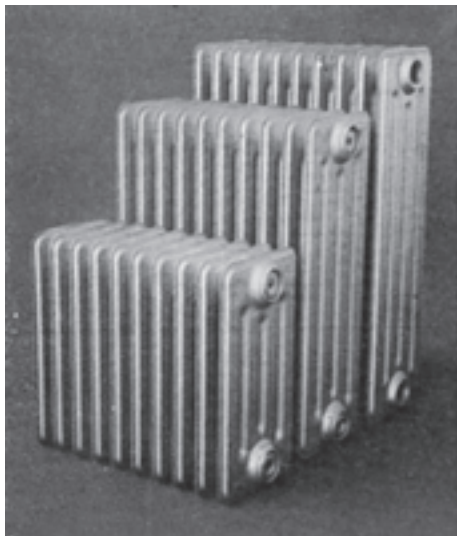
۷-۱- انواع رادیاتور

رادیاتور بر حسب جنس در انواع چدنی، فولادی و آلومینیومی ساخته می‌شود.

۷-۱-۱- رادیاتور چدنی: رادیاتورهای چدنی به صورت پره‌ای و از طریق ریخته‌گری ساخته می‌شوند و پره‌های رادیاتور به کمک بوش‌های فولادی مخصوص (مخروط ناقص) توسط پرس یا مغزی (چپگرد، راستگرد) به هم ارتباط داده می‌شوند. یکی از مزیت‌های این رادیاتور مقاومت آن در برابر زنگ‌زدگی و خوردگی است (شکل ۷-۲). از این رادیاتور امروزه کم‌تر استفاده می‌شود.



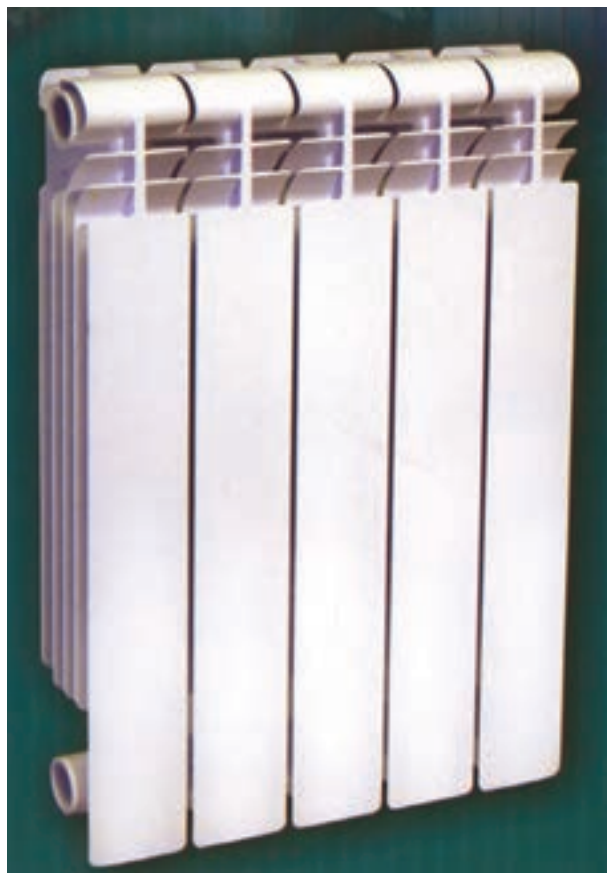
شکل ۷-۲



شکل ۳- ۷

۲-۱-۷- رادیاتور فولادی: رادیاتورهای فولادی

را از ورق‌های فولادی به ضخامت تقریبی یک میلی‌متر و به صورت پره‌های متصل به هم می‌سازند. ظرفیت رادیاتورهای ثابت است و بستگی به تعداد پره‌ها و سطح حرارتی آن دارد. به علت فرم‌پذیری بهتر ورق‌های فولادی، این رادیاتورها نسبتاً ظریف‌تر و زیباتر ساخته می‌شوند. رادیاتورهای فولادی معمولاً با رنگ کوره‌ای پوشش داده می‌شوند (شکل ۳-۷).



شکل ۴- ۷

۳-۱-۷- رادیاتور آلومینیمی: رادیاتورهای

آلومینیمی به صورت پره‌ای و به روش ریخته‌گری ساخته می‌شوند. پره‌های رادیاتور آلومینیمی نسبت به انواع دیگر ظریف‌تر، زیباتر و کم‌حجم‌ترند. پره‌های رادیاتور آلومینیمی به کمک مغزی‌های مخصوص (چپگرد، راستگرد) به یکدیگر متصل می‌شود و تعداد این پره‌ها متناسب با ظرفیت حرارتی در محل کار قابل تغییر است (شکل ۴-۷). معمولاً این رادیاتور در بلوک‌های مونتاژ شده ۵ پره، ۷ پره و ۱۰ پره به بازار عرضه می‌شود.

۱- سطح خارجی یک پره‌ی رادیاتور را که با هوای محیط تماس دارد سطح حرارتی آن گویند.

۷-۲- نقشه‌های نصب رادیاتورها

نقشه‌های مربوط به رادیاتورهای یک ساختمان شامل دو

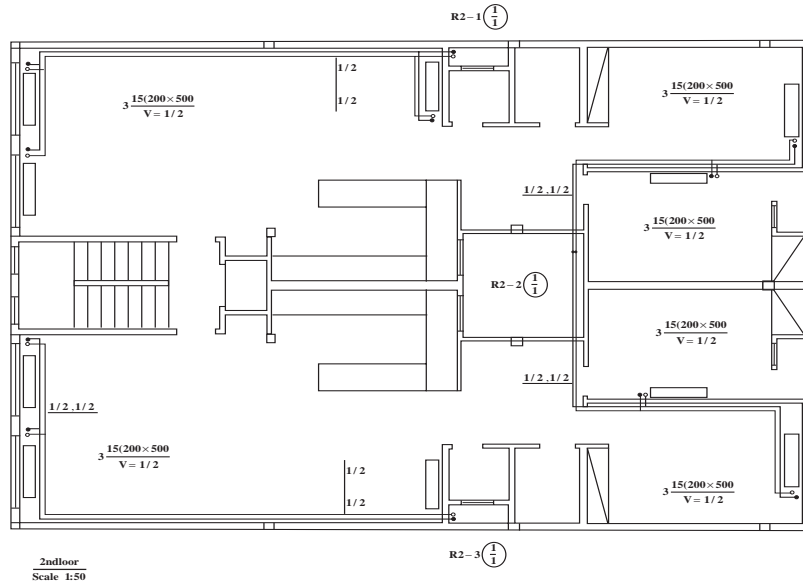
بخش اند.

بخش اول به نقشه‌ی لوله‌کشی و استقرار رادیاتورهای

یک ساختمان مربوط می‌شود. در این نقشه روش لوله‌کشی،

قطر لوله‌ها، مشخصات رادیاتورها و محل دقیق استقرار رادیاتور

مشخص می‌شود (شکل ۷-۵).

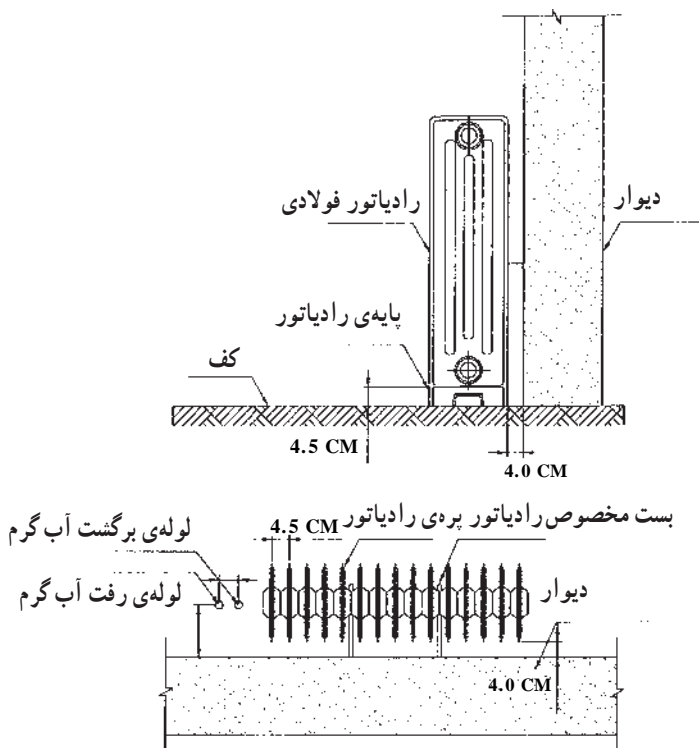


شکل ۷-۵

شکل ۷-۶ جزئیات (دتایل) نصب و لوله‌کشی رادیاتور

را نشان می‌دهد. در این نقشه فاصله‌ی رادیاتور از کف، از

دیوار و بست‌های لازم مشخص شده است.



شکل ۷-۶ جزئیات نصب رادیاتور فولادی

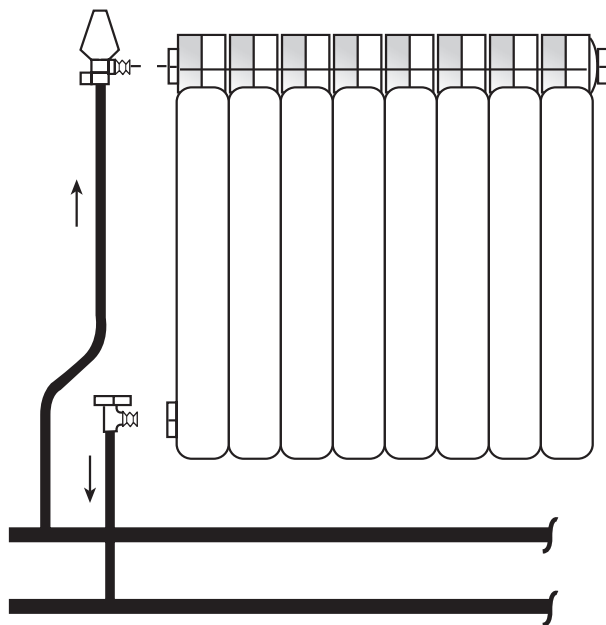
۷-۳- اصول نصب رادیاتور

– محل انتخاب شده برای نصب رادیاتور بهتر است در زیر پنجره‌های خارجی و یا در مسیر نفوذ هوای سرد باشد (شکل ۷-۷).



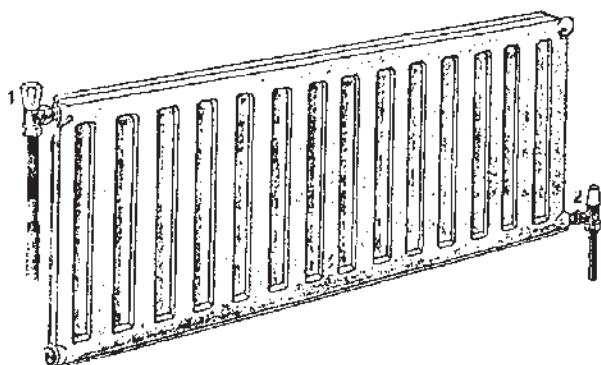
شکل ۷-۷

– لوله‌ی رفت به قسمت بالای رادیاتور و لوله‌ی برگشت به قسمت پایین رادیاتور بسته شود و در مسیر لوله‌ی رفت و برگشت از شیر مخصوص رادیاتور استفاده گردد (شکل ۷-۸).



شکل ۷-۸

– شیرهای ورودی و خروجی رادیاتور معمولاً از یک طرف به رادیاتور بسته می‌شوند و در مواردی که تعداد پره‌ها از ۲۵ عدد (یا طول رادیاتور از ۱۲۵ سانتی‌متر) بیش‌تر شود، لازم است شیرها در دو طرف رادیاتور نصب گردند (شکل ۷-۹).

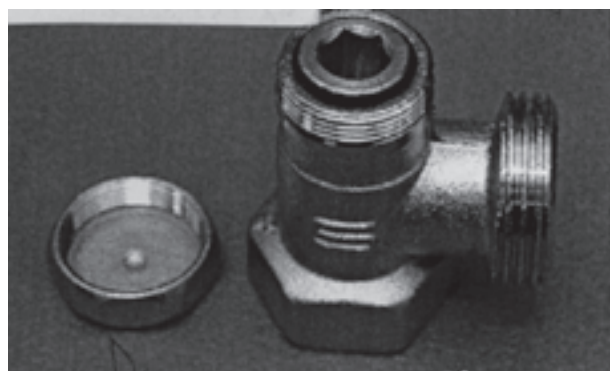


شکل ۷-۹



– شیرهای رادیاتور از نوع شیرهای ۹۰ درجه‌ی کف فلزی است. شیرِ رفت رادیاتور (شکل ۷-۱۰) مجهز به کلاهکی است که به راحتی می‌توان مقدار آب ورودی به رادیاتور را به کمک آن تغییر داد. اما شیر برگشت رادیاتور (شکل ۷-۱۱) به کمک آچار (آلن، پیچ‌گوشتی) باز و بسته می‌شود. در صورت لزوم با بستن این شیرها می‌توان جریان آب رادیاتور را قطع نمود و آن را از شبکه‌ی لوله‌کشی جدا کرد (شکل ۷-۱۱).

شکل ۷-۱۰



شکل ۷-۱۱

۷-۴- دستورالعمل نصب رادیاتور

زمان: ۸ ساعت

۷-۴-۱- جدول تجهیزات و ابزار

ردیف	نام تجهیزات و ابزار	تعداد	مشخصات فنی
۱	بلوک رادیاتور با متعلقات	۱۰ پره	آلومینیمی
۲	بست رادیاتور	۱	دیواری
۳	زانو چیتی ۱/۳"	۱	گالوانیزه
۴	لوله‌ی فولادی ۱/۳"	۲ متر	گالوانیزه
۵	لوله خم کن هیدرولیکی	۱	تا ۲"
۶	آچار لوله‌گیر	۱	۲"
۷	آچار فرانسه	۱	۲"
۸	دستگاه حدیده	۱	تا ۲"
۹	گیره صحرايي	۱	تا ۲"
۱۰	دستگاه مته (درل)	۱	تا سایز ۱۰
۱۱	آچار آلن	۱ سری	-
۱۲	متر فلزی	۱	۳ متری
۱۳	نوار تفلن	۱ حلقه	-
۱۴	لوله بر	۱ عدد	۲"
	لباس کار، کفش ایمنی و ...		

۷-۴-۲- نکات ایمنی و حفاظتی

- ۱- از لباس کار و کفش ایمنی استفاده شود.
- ۲- هنگام کار با دستگاه مته از سالم بودن و نداشتن اتصال دستگاه مطمئن شوید.

۷-۴-۳- مراحل انجام کار

- لباس کار مناسب بپوشید.

- تجهیزات و ابزار لازم را از انبار تحویل بگیرید.

- تبدیل‌های مربوط به شیرهای رفت و برگشت را با

واسطه‌ی واشر بر روی رادیاتور نصب کنید (شکل ۷-۱۲).



شکل ۷-۱۲

- ماسوره‌های موجود را بر روی تبدیل‌های نصب شده

بیندید (شکل ۷-۱۳). برای این کار از آچار آلن استفاده نمایید.



شکل ۷-۱۳

- در قسمت پایین و روبه‌روی محل نصب شیر برگشت،

درپوش نصب کنید (شکل ۷-۱۴).



شکل ۷-۱۴



شکل ۱۵- ۷

- تبدیل مربوط به شیر هواگیری را در قسمت بالا و روبه روی محل نصب شیر رفت با واسطه‌ی واشر ببندید (شکل ۷-۱۵).



شکل ۱۶- ۷

- شیر هواگیری را بر روی تبدیل مربوط نصب کنید. از نوار تفلون برای آب‌بندی استفاده کنید (شکل ۷-۱۶).



شکل ۱۷- ۷

- در هنگام لوله‌کشی دقت شود لوله‌های رفت و برگشت به اندازه‌ی مناسب از دیوار قرار گیرد و تقریباً ۱۰ سانتی متر از کف تمام شده بالاتر باشد (شکل ۷-۱۷).



شکل ۱۸- ۷

– در این مرحله شیر برگشت (زانو قفلی) را بر روی لوله‌ی برگشت نصب کنید (شکل ۱۸-۷).



شکل ۱۹- ۷

– محل قرارگیری بست را علامت گذاری کنید، آن گاه رادیاتور را باز نمایید و بعد از عملیات سوراخ کاری، بست رادیاتور را نصب کنید (شکل ۱۹-۷).



شکل ۲۰- ۷

– خم مناسب «ادکا» را به کمک لوله خم کن بر روی لوله اجرا کنید. سپس آن را بر روی لوله‌ی رفت به رادیاتور ببندید (لازم است قبل از خم کاری، لوله را به اندازه‌ی مناسب ببرید و دو سر آن را رزوه کنید) (شکل ۲۰-۷).

– شیرهای رفت و برگشت رادیاتور را بر روی لوله‌ها
نصب کنید (شکل ۷-۲۱).



شکل ۷-۲۱

– رادیاتور را بر روی بست‌های مربوط مستقر کنید و
شیر برگشت را به رادیاتور ارتباط دهید (شکل ۷-۲۲).



شکل ۷-۲۲

– شیر رفت رادیاتور را نیز به قسمت بالا و در محل
پیش‌بینی شده ببندید (شکل ۷-۲۳).



شکل ۷-۲۳

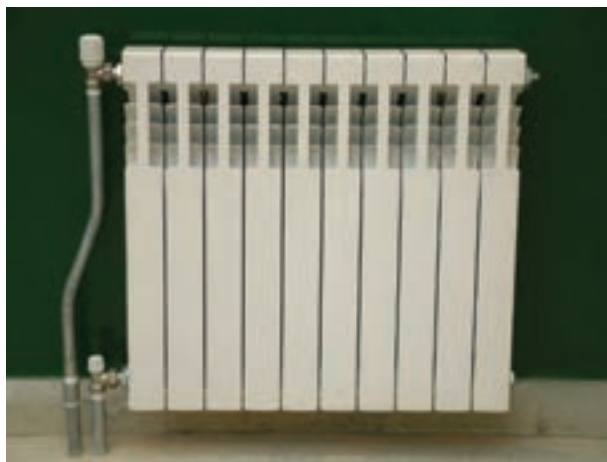
دقت نمایید :

۱- رادیاتور طوری مستقر شود که کاملاً تراز باشد.

۲- ارتباط لوله‌های رفت و برگشت تحت فشار نباشد

(شکل ۷-۲۴).

۳- خروجی شیر هواگیری رو به پایین باشد.



شکل ۷-۲۴

- برای نصب و لوله‌کشی انواع دیگر رادیاتورها، از جمله

در نصب رادیاتور فولادی مراحل یاد شده باید اجرا شود. ضمن

آن که در رادیاتورهای فولادی علاوه بر بست‌های دیواری از

پایه‌ی رادیاتور نیز استفاده می‌شود (شکل ۷-۲۵).



شکل ۷-۲۵

- ابزار کار و لوازم تحویلی از انبار را تمیز کنید و به انبار

تحویل دهید.

- محیط کار را نظافت کنید.

- کار انجام شده را جهت ارزش‌یابی به هنرآموز خود

تحویل دهید.

آزمون پایانی (۷)

- ۱- بهترین محل نصب رادیاتور در یک اتاق کجاست؟
(الف) زیر پنجره‌ی خارجی
(ب) کنار در ورودی
(ج) جایی که فضای اتاق را کم‌تر اشغال کند.
(د) داخل کمد دیواری
- ۲- وظیفه‌ی شیرهای رادیاتور را شرح دهید.
- ۳- در چه حالتی شیر رفت و برگشت رادیاتور بهتر است در دو طرف رادیاتور نصب گردد؟
- ۴- نقش شیر هواگیری در رادیاتور چیست؟
- ۵- انواع رادیاتور را نام ببرید و با هم مقایسه نمایید.
- ۶- در صورت سوراخ شدن یکی از پره‌های رادیاتور فولادی و یا آلومینیمی چه باید کرد؟
- ۷- فاصله‌ی لوله‌های رفت و برگشت رادیاتور از دیوار و کف چه قدر است؟
- ۸- آیا می‌توان به کمک شیر برگشت مقدار دبی آب رادیاتور را تنظیم نمود؟
 خیر بلی

واحد کار هشتم

توانایی نصب فن کویل

هدف کلی:

توانایی نصب و لوله کشی فن کویل

هدف های رفتاری: فراگیرنده پس از پایان این واحد کار قادر خواهد بود:

- ۱- ساختمان فن کویل را شرح دهد.
- ۲- انواع فن کویل را نام ببرد.
- ۳- اصول نصب فن کویل را بیان کند.
- ۴- فن کویل را نصب نماید.



ساعات آموزش

عملی

نظری

۵/۵

۰/۵

پیش‌آزمون (۸)

۱- برای به حرکت در آوردن هوا از چه وسیله‌ای می‌توان استفاده نمود؟

۲- آیا هوا دارای جرم است؟

بلی خیر

۳- هوای گرم سبک‌تر است یا هوای سرد؟

۴- آیا هوا می‌تواند گرما را منتقل نماید؟

بلی خیر

۵- انتقال گرما از لوله‌های مسی بهتر انجام می‌شود یا از لوله‌های فولادی؟ چرا؟

۶- چگونه می‌توان به کمک هوا گرما را از محلی به محل دیگر انتقال داد؟

۷- کدام یک از موارد زیر صحیح است؟

الف) برای انتقال گرما می‌توان از آب استفاده نمود.

ب) برای انتقال گرما می‌توان از هوا استفاده نمود.

ج) برای انتقال گرما می‌توان از خلأ استفاده نمود.

د) موارد الف و ب.

۸- فن کویل

فن کویل یک دستگاه انتشاردهنده‌ی گرما یا سرماست که زمستان و تابستان مورد استفاده قرار می‌گیرد. فن کویل شامل یک کویل مسی و یک الکتروفن (شکل ۱-۸) است، به گونه‌ای که آب گرم یا سرد سیستم از داخل کویل مسی عبور می‌کند و هوا به کمک فن از روی کویل می‌گذرد و گرما و یا سرما را به محیط انتقال می‌دهد. از مزایای فن کویل می‌توان به موارد زیر اشاره نمود:

الف) قابلیت استفاده در فصول مختلف (ب) قابل کنترل بودن دما توسط ترموستات (ج) تأمین بخشی از هوای تازه فن کویل طبق شکل‌های (۲-۸ و ۳-۸) از اجزای زیر تشکیل شده است:

A - صافی

B - الکتروموتور چند دور

C - کویل

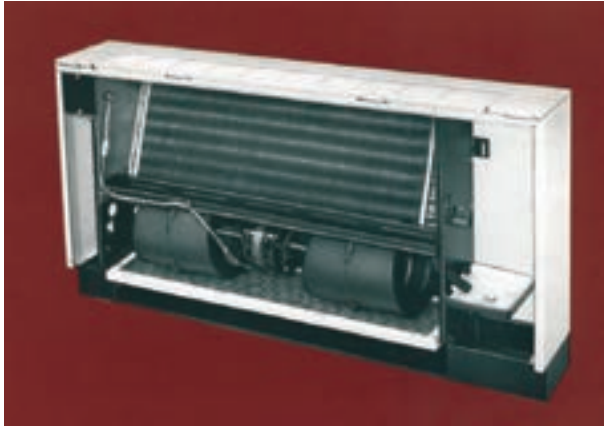
D - کلید چندحالتی برق الکتروموتور

E - محفظه‌ی فن سانتیفوژ

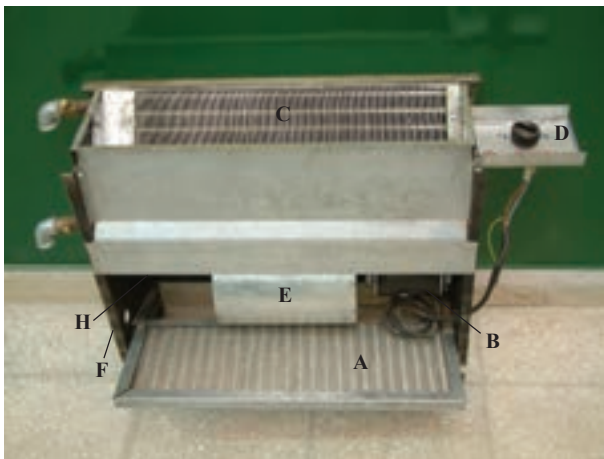
F - بدنه‌ی فن کویل

G - پوشش

H - تشتک



شکل ۱-۸



شکل ۲-۸

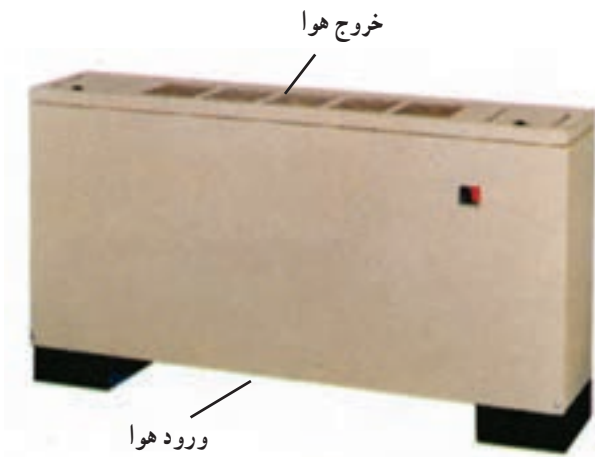


شکل ۳-۸

۸-۱- انواع و کاربرد فن کویل

فن کویل ها در شکل های مختلف ساخته می شود و متناسب با شرایط محل انتخاب و نصب می گردد.

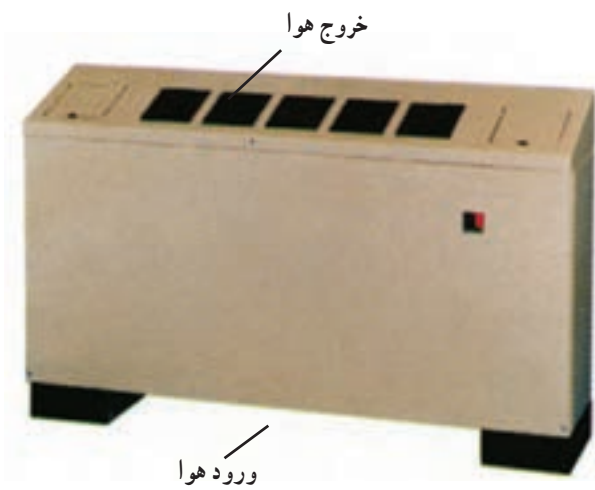
- فن کویل زمینی بالازن با سطح افقی برای فضاهای معمولی (شکل ۴-۸).



شکل ۴-۸

- فن کویل زمینی بالا زن شیب دار برای حالت های خاص

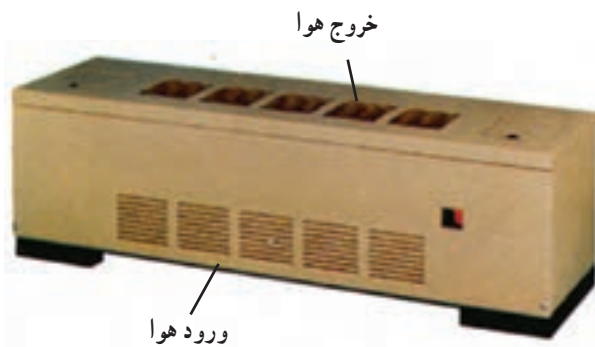
(شکل ۵-۸).



شکل ۵-۸

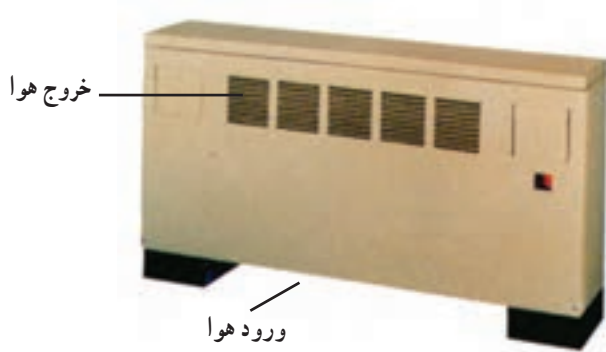
- فن کویل زمینی بالازن کوتاه، جهت نصب در زیر پنجره

با دست انداز کوتاه (شکل ۶-۸).



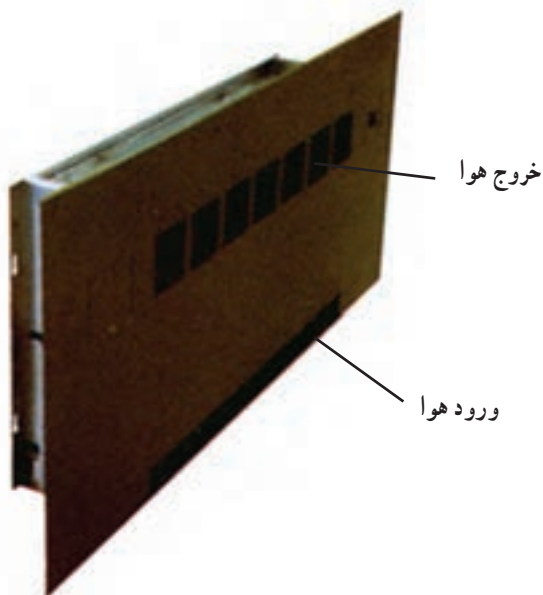
شکل ۶-۸

– فن کویل زمینی روبه‌رو زن که در فرورفتگی دیوار نصب می‌شود (شکل ۷-۸).



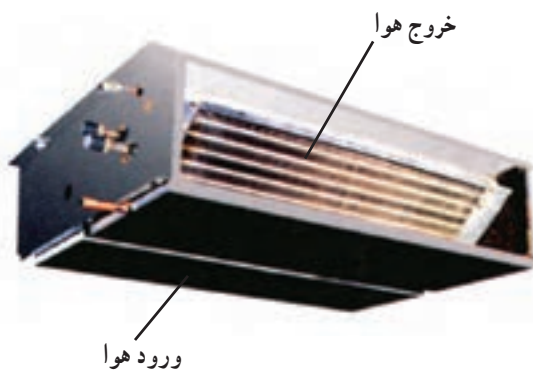
شکل ۷-۸

– فن کویل زمینی روبه‌رو زن صفحه‌ای جهت نصب در فرورفتگی دیوار به گونه‌ای که کاملاً هم‌سطح دیوار می‌شود (شکل ۸-۸).



شکل ۸-۸

– فن کویل سقفی بدون پوشش جهت نصب بر روی سقف که داخل سقف کاذب قرار می‌گیرد (شکل ۹-۸).



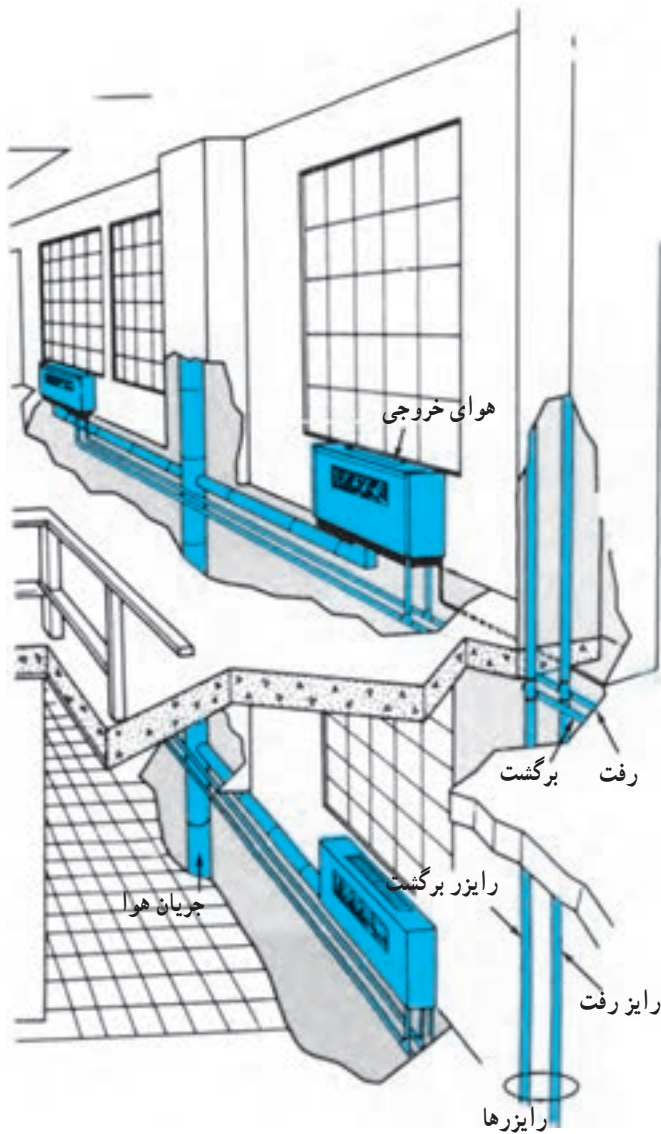
شکل ۹-۸

۲-۸- اصول نصب فن کویل

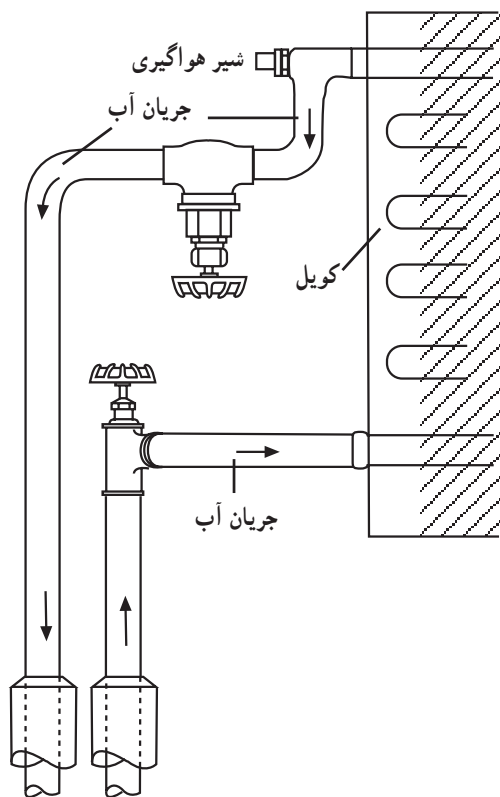
فن کویل باید در جایی نصب شود که ورود و خروج هوا در آن به سهولت انجام شود.

- فن کویل نزدیک دیوار خارجی و یا کانال هوای تازه یا زیر پنجره نصب گردد، تا بتواند هوای تازه موردنیاز را تأمین نماید (شکل ۱۰-۸).

- با استفاده از رایزر (لوله‌های عمود) بیش‌تر، طول لوله‌های افقی در ساختمان کم‌تر شود.

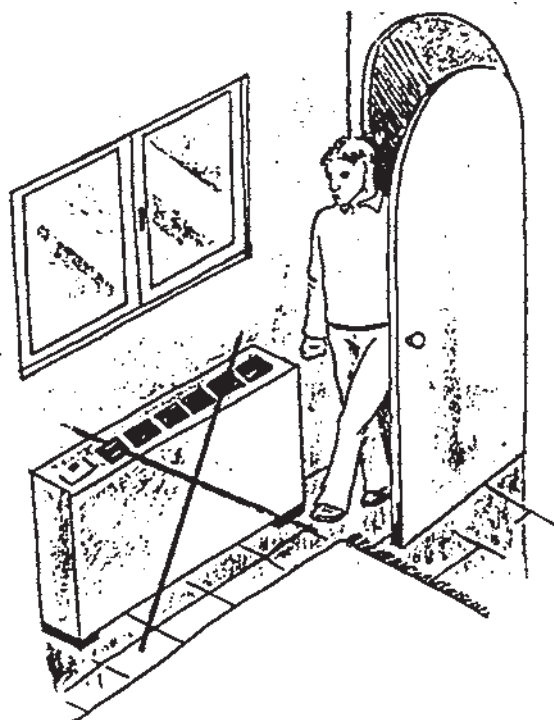


شکل ۱۰-۸



شکل ۸-۱۱

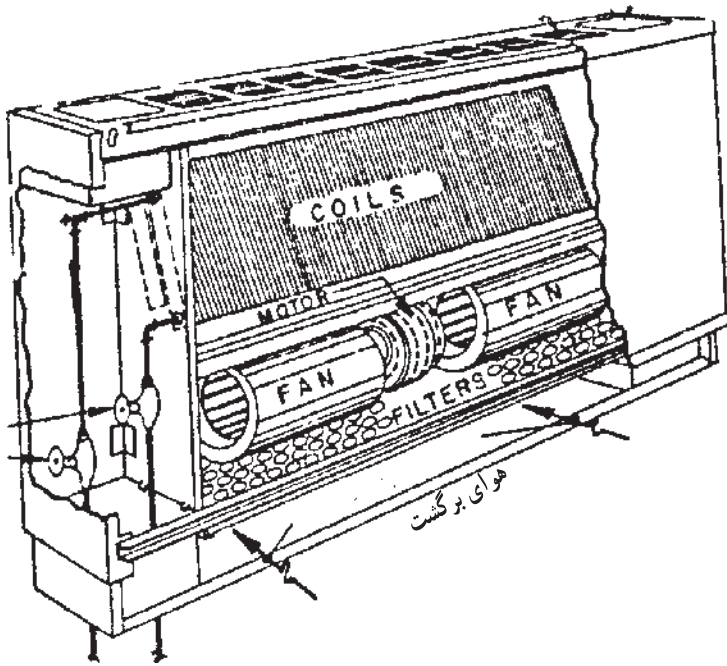
– لوله‌ی آب رفت به فن کویل را به اتصال پایین کویل و لوله‌ی آب برگشت را به اتصال بالای کویل ارتباط دهید (شکل ۸-۱۱). چنانچه فن کویل فقط جهت زمستان طرح شده باشد اتصال لوله‌ی رفت و برگشت جابه‌جا شود.



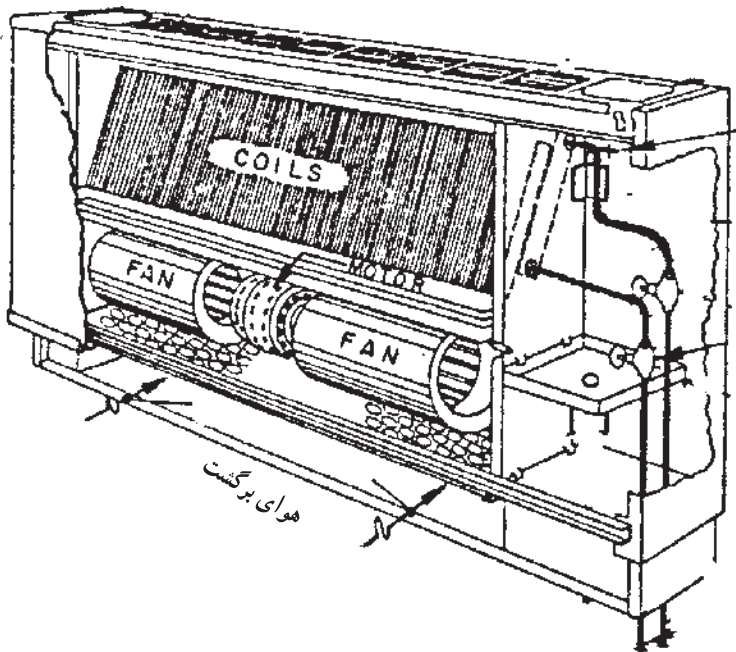
شکل ۸-۱۲

– فن کویل نباید به گونه‌ای نصب گردد که مزاحمتی در مسیر تردد ایجاد کند (شکل ۸-۱۲).

با توجه به موقعیت لوله‌های رفت و برگشت، از فن کویل (شکل ۸-۱۳) یا فن کویل راست (شکل ۸-۱۴) استفاده می‌شود.



شکل ۸-۱۳



شکل ۸-۱۴

۸-۳-۸ - دستورالعمل نصب فن کویل زمینی

زمان: ۵ ساعت

۸-۳-۱ - جدول تجهیزات و ابزار لازم

ردیف	نام تجهیزات و ابزار	تعداد	مشخصات فنی
۱	فن کویل زمینی	یک دستگاه	FC. ۲۰۰ یا FC. ۳۰۰
۲	لوله ی مسی	به مقدار لازم	$\frac{50}{8}$
۳	سیم جوش نقره	»	
۴	تنه کار	»	مخصوص نقره
۵	شیر فلکه کشویی $\frac{10}{4}$	۲	برنجی
۶	مغزی ماسوره $\frac{10}{4}$	۴	برنجی
۷	پیچ چوب و واشر آهنی	به مقدار لازم	۷ میلی متری
۸	رول پلاک	»	۷ میلی متری
۹	نوار تفلن	»	-
۱۰	خمیر و کف	»	-
۱۱	آچار فرانسه	۱	۱
۱۲	آچار لوله گیر	۱	۱۰۰
۱۳	دستگاه کامل جوش آکسی استیلن	۱ دستگاه	-
۱۴	دستگاه پرچ لوله مسی	۱	تا سایز $\frac{30}{4}$
۱۵	متر	۱	سه متری
۱۶	لوله بر مسی	۱	تا سایز $\frac{30}{4}$
۱۷	لباس کار، دستکش، عینک	-	-

۸-۳-۲ - نکات فنی و ایمنی

- از لباس کار و عینک و کفش ایمنی استفاده کنید.

- در بستن وصاله (فیتینگ) های مسی به یکدیگر از دو عدد آچار استفاده نمایید.

۳-۳-۸ - مراحل نصب

- لباس کار و وسایل مواد و ابزار موردنیاز را از انبار

تحویل بگیرید

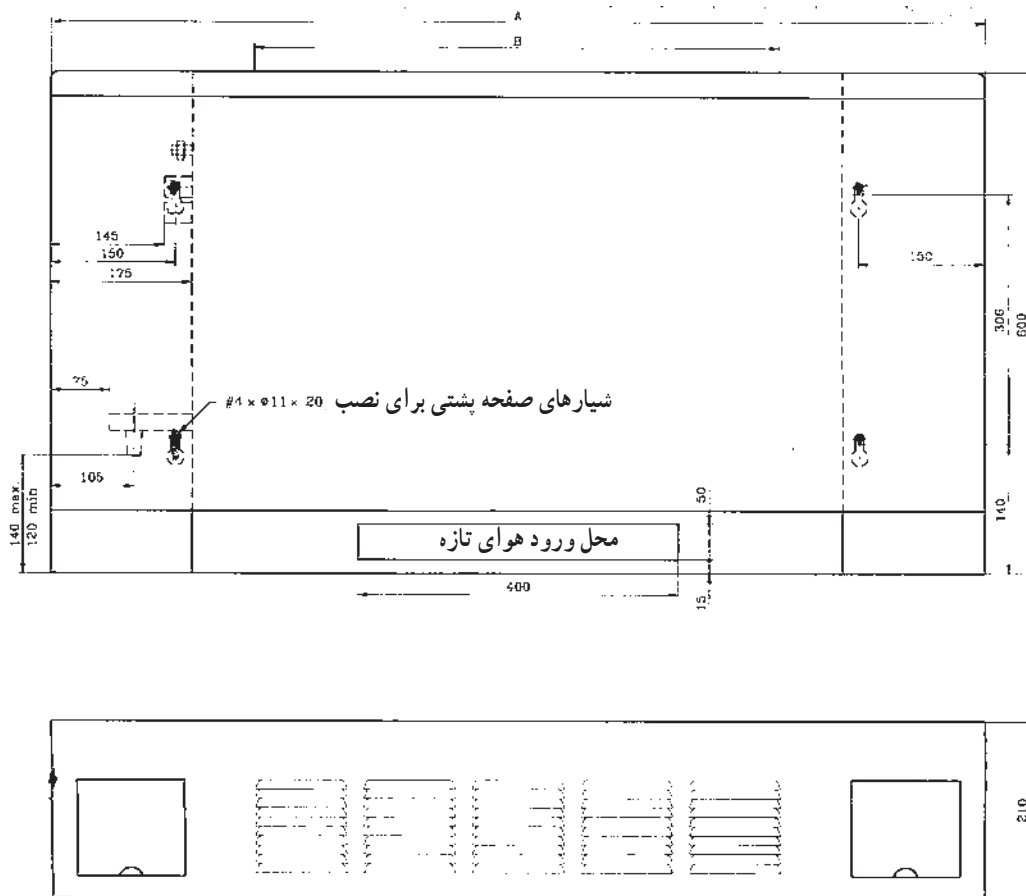
- به لباس کار و وسایل ایمنی و حفاظتی مجهز شوید.

- برای نصب فن کویل ابتدا آن را به محل موردنظر حمل

کنید و با توجه به نقشه‌ی لوله‌کشی و با استفاده از کاتالوگ

شرکت سازنده، محل سوراخ‌ها را طبق اندازه‌ی داده شده (شکل

۸-۱۵) بر روی دیوار علامت بزنید.

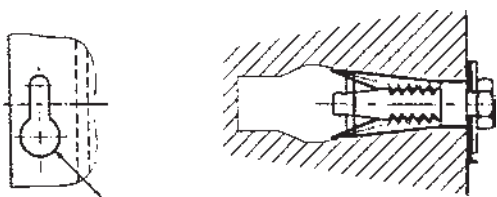


شکل ۸-۱۵



– محل علامت گذاری شده را به کمک ماشین مته (دریل) با مته الماسه سوراخ کنید و رول پلاک مناسب را داخل سوراخ قرار دهید (شکل ۸-۱۶).

شکل ۸-۱۶



– فن کویل را سر جای خود قرار دهید و با پیچ‌های خودکار آن را به دیوار محل نصب کنید (شکل ۸-۱۷).

شکل ۸-۱۷



– بر روی لوله‌های رفت و برگشت، شیر فلکه نصب نمایید (شکل ۸-۱۸).

شکل ۸-۱۸



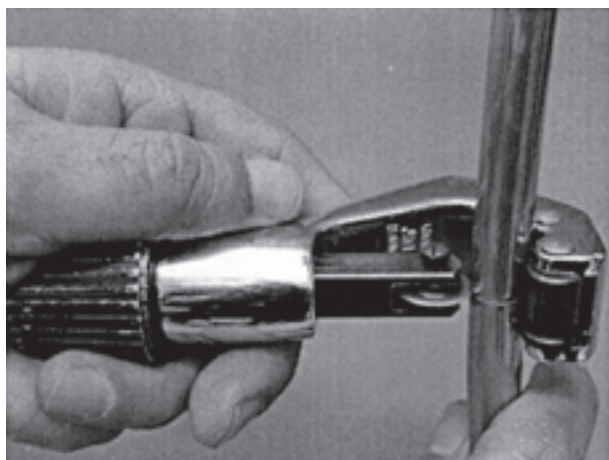
شکل ۸-۱۹

– بر روی لوله‌های رفت و برگشت کویل مسی زانو نصب کنید (شکل ۸-۱۹).



شکل ۸-۲۰

– بر روی شیر فلکه‌های رفت و برگشت و بر روی زانوهای نصب شده بر روی کویل، مغزی برنجی مخصوص (کونیک‌دار) ببندید (شکل ۸-۲۰).



شکل ۸-۲۱

– فاصله‌ی بین مغزی روی شیر و مغزی روی کویل را با انتخاب مسیر اندازه بگیرید و لوله‌ی مسی موردنظر را به کمک لوله‌بُر ببرید (شکل ۸-۲۱).

– یک طرف لوله‌ی بریده شده را توسط لاله‌کن، لاله کنید
(شکل ۸-۲۲).



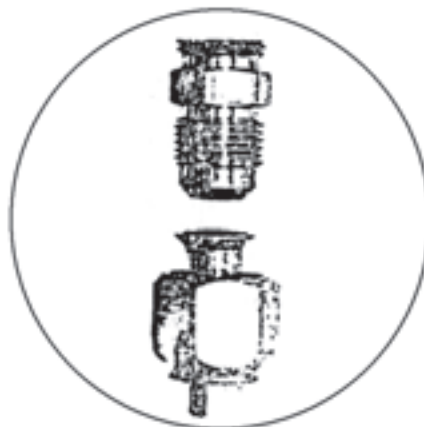
شکل ۸-۲۲

– مهره‌های مخصوص را داخل لوله‌ی مسی قرار دهید و
طرف دیگر آن را نیز لاله کنید (شکل ۸-۲۳).



شکل ۸-۲۳

– لوله‌های مسی را در محل موردنظر قرار دهید و با بستن مهره‌های لوله بر روی مغزی برنجی، فن کویل را به مدار لوله‌کشی ارتباط دهید (شکل ۸-۲۴).



شکل ۸-۲۴

– دفت نمایید وزن فن کویل بر روی لوله‌ها فشار نیاورد و فن کویل به زمین یا دیوار پیچ شده باشد (شکل ۸-۲۵).



شکل ۸-۲۵

– در صورتی که فن کویل دو فصلی باشد، لازم است تشتک آن را به کمک یک شیلنگ قابل انعطاف، سر شیلنگی و بست به لوله درین ارتباط دهید (شکل ۲۶-۸).



شکل ۲۶-۸

– چنانچه فشار سیستم لوله کشی زیاد نباشد، می توان از شیلنگ فشار قوی به جای لوله ی مسی استفاده نمود. ابتدا لازم است اندازه ی بین مغزی نصب شده بر روی شیر فلکه ها و کویل اندازه گیری شود، سپس با توجه به اندازه ها، مهره های مخصوص بر روی شیلنگ پرس گردد (شکل ۲۷-۸). پرس شیلنگ ها معمولاً سفارش داده می شود و توسط دستگاه های مخصوص انجام می گردد.



شکل ۲۷-۸

– بعد از آماده شدن شیلنگ ها مهره ی آن را – که به صورت ماسوره است – بر روی مغزی برنجی می بندیم (شکل ۲۸-۸).



شکل ۲۸-۸



شکل ۲۹-۸

– دقت نمایید شکستگی در شیلنگ‌ها ایجاد نگردد و وزن فن کویل به شیلنگ‌ها فشار وارد نسازد (شکل ۲۹-۸).

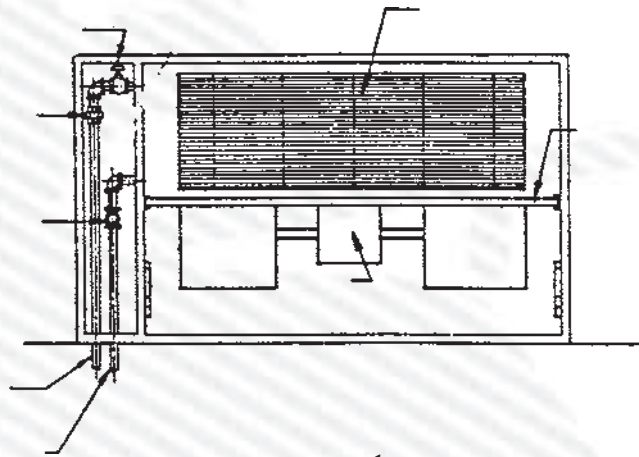
– کار انجام یافته را به هنرآموز خود جهت ارزش‌یابی ارائه نمایید.

– روپوش فن کویل را ببندید و پس از نظافت ابزار و وسایل آن‌ها را به انبار تحویل دهید.

– محل کار را مرتب کنید.

آزمون پایانی (۸)

- ۱- کدام یک از موارد زیر جزء معایب فن کویل محسوب می شود؟
الف) قابلیت دوفصلی بودن
ب) امکان کنترل کردن درجه ی حرارت محل
ج) مصرف برق
د) تأمین بخشی از هوای تازه ی اتاق
- ۲- اجزای تشکیل دهنده ی یک فن کویل را نام ببرید.
- ۳- لوله ی ورودی آب به کویل را مشخص نمایید.
- ۴- در شکل (۸-۳۰) قسمت های مختلف فن کویل را مشخص نمایید.



شکل ۸-۳۰

- ۵- سه نوع فن کویل را نام ببرید و کاربرد هر کدام را بیان کنید.

واحد کارنهم

توانایی نصب پمپ‌های گردشی (سیرکولاسیون) موتورخانه

هدف کلی:

نصب پمپ‌های گردشی (سیرکولاسیون) و متعلقات مربوط

هدف‌های رفتاری: فراگیرنده پس از پایان این واحد کار قادر خواهد بود:

- ۱- انواع پمپ‌های گردشی (سیرکولاتور) را شرح دهد.
- ۲- اتصال با فلنچ را توضیح دهد.
- ۳- لرزه‌گیر و کاربرد آن‌ها را در مدار لوله‌کشی شرح دهد.
- ۴- اصول کار مدارهای بای‌پاس را توضیح دهد.
- ۵- سه راهی صافی و کاربرد آن را در مدار لوله‌کشی بیان کند.
- ۶- اصول نصب لرزه‌گیرها را توضیح دهد.
- ۷- اصول بستن فلنچ و آب‌بندی آن را توضیح دهد.
- ۸- پمپ گردشی (سیرکولاتور) خطی را در مدار لوله‌کشی نصب نماید.
- ۹- پمپ زمینی را نصب نماید.

ساعات آموزش

عملی	نظری
۱۲	۴

پیش‌آزمون (۹)

- ۱- عامل انتقال گرما از موتورخانه تا رادیاتور چیست؟
- ۲- کدام یک حدود درجه‌ی حرارت آب گرم سیستم حرارت مرکزی منازل است؟
(الف) $120^{\circ}\text{C} - 100^{\circ}\text{C}$ (ب) $60^{\circ}\text{C} - 40^{\circ}\text{C}$
(ج) $40^{\circ}\text{C} - 0^{\circ}\text{C}$ (د) $75^{\circ}\text{C} - 95^{\circ}\text{C}$
- ۳- نیروی گریز از مرکز را با ذکر یک مثال بیان کنید.
- ۴- در شکل زیر فشار آب در نقاط A و B را مقایسه کنید.

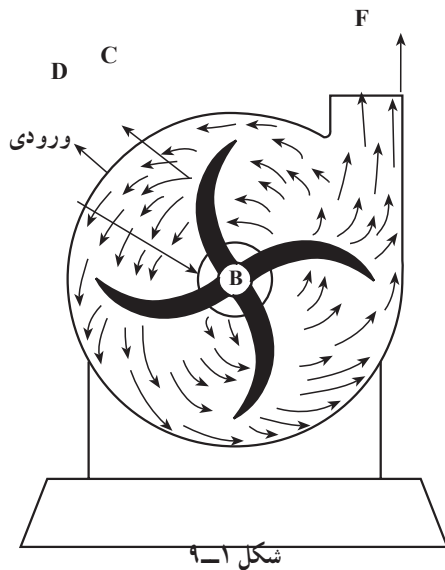


- ۵- نمونه‌ای از کاربرد پمپ در صنعت تأسیسات را ذکر کنید.
- ۶- به نظر شما انرژی مصرفی در پمپ‌ها چیست؟

۹- نصب پمپ‌های گردش‌شی (سیرکولاسیون) موتورخانه

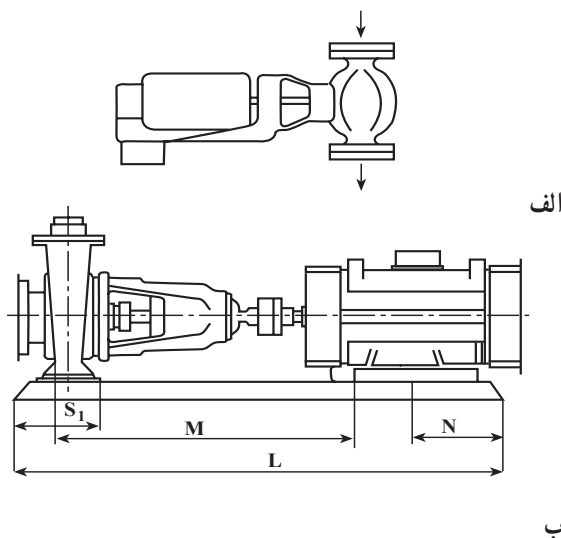
پمپ‌های مورد استفاده در سیستم حرارت مرکزی از نوع سانتریفوژ یا گریز از مرکزند. پمپ سانتریفوژ شامل قسمت اصلی، پوسته و پروانه است، که پروانه توسط شفت در داخل پوسته دَوَران می‌کند و طبق شکل آب را به جریان درمی‌آورد.

آب از قسمت مرکز پوسته (B) وارد پمپ می‌شود و پروانه‌ی پمپ (C) آن را به طور مارپیچ به تلاطم و به محیط پوسته (D) می‌چسباند و از طریق مجرای (F) از پمپ خارج می‌نماید (شکل ۹-۱).



۹-۱- انواع پمپ گردش‌شی (سیرکولاسیون)

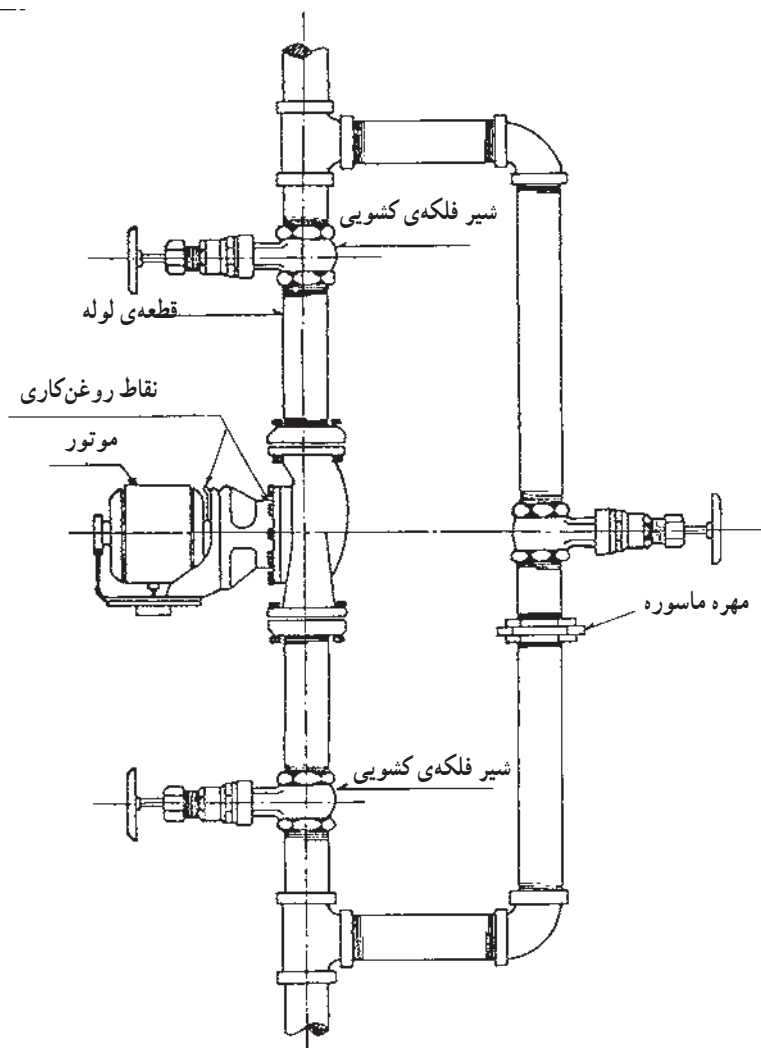
پمپ‌هایی که وظیفه‌ی گردش آب گرم را در سیستم حرارت مرکزی به عهده دارند، در دو نوع خطی و زمینی وجود دارند (شکل ۹-۲).



شکل ۹-۲

۹-۱-۱- پمپ‌های خطی: پمپ‌های خطی مستقیماً

بر روی لوله نصب می‌شوند (شکل ۹-۳).



شکل ۹-۳

پمپ‌های خطی از دو قسمت اصلی تشکیل شده‌اند: الف)

الکتریکی، ب) مکانیکی (شکل ۹-۴).

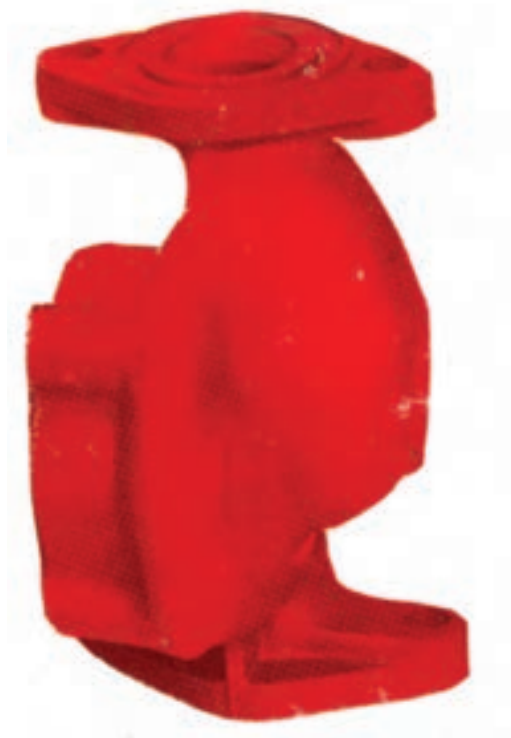


شکل ۹-۴



شکل ۹-۵

– الکتروموتورهای به کاررفته در پمپ‌های خطی، تک‌فاز یا سه‌فازند و معمولاً با دور 1400 RPM (دور بر دقیقه) کار می‌کنند (شکل ۹-۵).

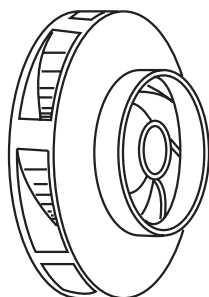


شکل ۹-۶

– قسمت مکانیکی پمپ از بخش‌های مختلف تشکیل شده است؛ مانند:

الف) پوسته‌ی پمپ: این قسمت معمولاً از جنس چدن ریختگی است و پروانه‌ی پمپ در داخل آن جا می‌گیرد (شکل ۹-۶).

پوسته مجهز به دو اتصال ورودی و خروجی آب است که معمولاً به صورت فلنج با سیستم لوله‌کشی ارتباط داده می‌شود.



شکل ۹-۷

ب) پروانه‌ی گریز از مرکز: این پروانه ممکن است فلزی و یا پلاستیکی باشد و وظیفه دارد آب را به گردش درآورد (شکل ۹-۷). جهت گردش پروانه اهمیت زیادی دارد و در صورت برعکس شدن جهت، گردش مقدار آب جریانی بسیار کم است و حتی ممکن است قطع شود.



شکل ۹-۸

ج) شفت پمپ: پروانه‌ی پمپ بر روی شفت پمپ نصب و محکم می‌شود و شفت وظیفه دارد حرکت دورانی الکتروموتور را به پروانه انتقال دهد. جنس قسمتی از شفت از فولاد زنگ نزن است و این محور توسط یاتاقان یا بلبرینگ در محل خود قرار می‌گیرد (شکل ۸-۹).



شکل ۹-۹

د) یاتاقان: یاتاقان‌ها در محل استقرار شفت نصب می‌شوند و معمولاً آن‌ها را از جنس برنز می‌سازند. بر روی سطح داخلی یاتاقان شیاری ایجاد شده است تا عمل روغن‌کاری در آن به آسانی انجام شود (شکل ۹-۹).



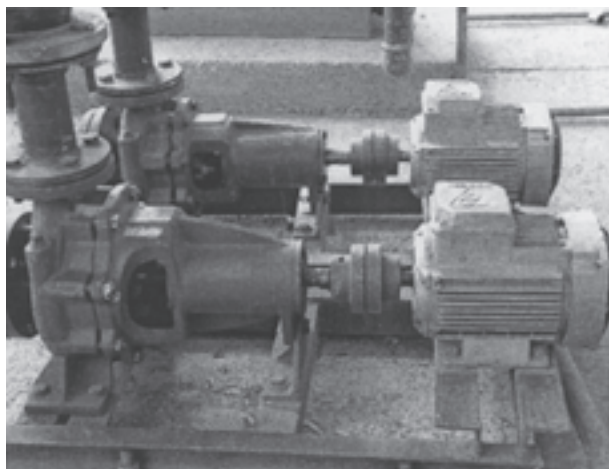
شکل ۹-۱۰

ه) کاسه نمد: برای جلوگیری از نفوذ آب از اطراف شفت به بیرون، از کاسه نمد (سیل)، که شامل یک قطعه‌ی متحرک و ثابت است، استفاده می‌شود (شکل ۱۰-۹).



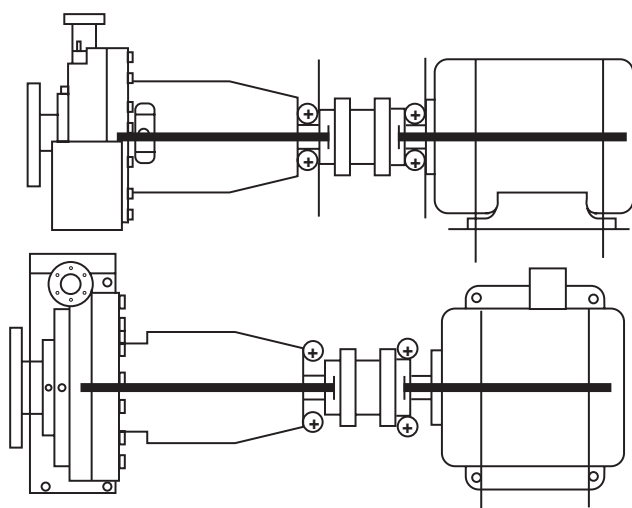
شکل ۹-۱۱

و) کوپلینگ: کوپلینگ وظیفه دارد حرکت دورانی شفت الکتروموتور را به محور پمپ منتقل نماید. جنس کوپلینگ‌ها ممکن است لاستیکی و یا فبری باشد، بعضی از پمپ‌های خطی فاقد کوپلینگ‌اند و در واقع محور موتور و محور پمپ آن‌ها یکی است (شکل ۱۱-۹).



شکل ۹-۱۲

۹-۱-۲- پمپ زمینی: با افزایش ظرفیت آبدهی پمپ (دبی) و با افزایش قطر لوله (تقریباً بیش تر از ۲ اینچ) امکان نصب پمپ بر روی لوله وجود ندارد و لازم است پمپ بر روی شاسی نصب شود و بر روی فونداسیون قرار گیرد (شکل ۹-۱۲). از این رو به آن «پمپ زمینی» می‌گویند.



شکل ۹-۱۳

موتور الکتریکی به عنوان جزء اصلی پمپ کاملاً با پمپ تراز است و شفت آن‌ها نیز هم محور است. این موتور از هر دو جهت عمودی و افقی هم راستاست، در نتیجه لرزش‌های حاصل از انتقال حرکت دورانی در آن به حداقل می‌رسد (شکل ۹-۱۳).



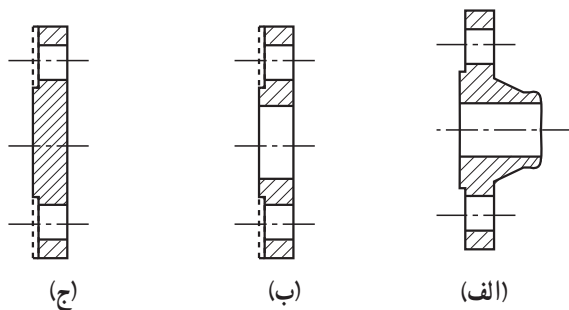
شکل ۹-۱۴

معمولاً در محل اتصال محور موتور الکتریکی و پمپ زمینی از دو قطعه فلزی به نام کوپلینگ استفاده شده است که بر روی محورها نصب شده و فاصله‌ی بین آن‌ها توسط یک قطعه‌ی قابل انعطاف، مانند لاستیک پر می‌شود (شکل ۹-۱۴).

۹-۲- اتصال با فلنج

برای آن که جدا کردن و پیاده کردن لوله و دیگر اجزای لوله‌کشی به هنگام تعمیر و تعویض امکان‌پذیر گردد از دو نوع اتصال بازشو باید استفاده شود.

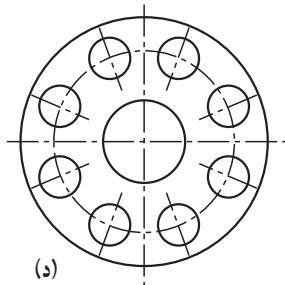
الف - اتصال با مهره و ماسوره، ب - اتصال با فلنج. «فلنج» صفحه فلزی گردی است که ضخامت آن به فشار کار بستگی دارد. در مرکز این صفحه به اندازه‌ی قطر داخلی لوله‌های مختلف، سوراخی ایجاد کرده‌اند که لوله‌های موردنظر در روی آن قرار گیرد. دورتادور فلنج سوراخ‌های دیگری برای بستن پیچ و مهره ایجاد گردیده است. هرچه فلنج بزرگ‌تر باشد و ناگزیر به تحمل فشار بیش‌تری گردد، تعداد سوراخ‌ها را بیش‌تر می‌کنند ولی تعداد این سوراخ برای حداقل قطر، کم‌تر از ۴ عدد نیست (شکل ۹-۱۵).



(ج)

(ب)

(الف)



(د)

- الف - فلنج لبه‌دار
- ب - فلنج ساده
- ج - فلنج کور
- د - صفحه فلنج

شکل ۹-۱۵



شکل ۹-۱۶

فلنج‌های از جنس چدنی و فولادی با اتصال دنده‌ای و جوشی ساخته می‌شود. معمولاً در شبکه‌های لوله‌کشی آب بهداشتی از نوع چدنی و یا فولادی دنده‌ای استفاده می‌شود (شکل ۹-۱۶) و در لوله‌کشی سیستم‌های حرارت مرکزی، تهویه مطبوع، آتش‌نشانی (کلیدی سیستم‌های غیربهداشتی) به

طور معمول از فلنچ فولادی نوع جوشی استفاده می شود (شکل ۹-۱۷).



شکل ۹-۱۷

بعضی از فلنچ های جوشی «لبه» ندارند (شکل ۹-۱۸).



شکل ۹-۱۸

به نوعی از فلنچ ها، که به عنوان درپوش مورد استفاده قرار می گیرند، «فلنچ کور» می گوئیم (شکل ۹-۱۹).



شکل ۹-۱۹

فلنج‌ها در کلاس‌های مختلف از نظر فشار مانند ۱۰ بار^۱ و ۱۶ بار تعریف شده‌اند و بر همین مبنا فلنج‌ها برحسب قطر نامی و فشار کار دارای ضخامت‌های متفاوتی هستند (جدول ۹-۲۰).

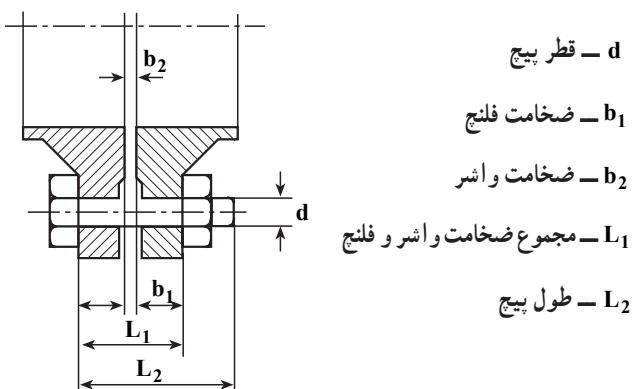
جدول ۹-۲۰ - ضخامت فلنج‌های چدنی، فولادی و کور - در استانداردهای DIN

فلنج‌های کور		فلنج‌های فولادی		فلنج‌های چدنی		قطر نامی فلنج (میلی‌متر)
فشار نامی ۱۶ بار	فشار نامی ۱۰ بار	فشار نامی ۱۶ بار	فشار نامی ۱۰ بار	فشار نامی ۱۶ بار	فشار نامی ۱۰ بار	
۱۸	۱۸	۱۸	۱۸	۲۰	۲۰	۶۵
۲۰	۲۰	۲۰	۲۰	۲۲	۲۲	۸۰
۲۰	۲۰	۲۰	۲۰	۲۴	۲۴	۱۰۰
۲۲	۲۲	۲۲	۲۲	۲۶	۲۶	۱۲۵
۲۲	۲۲	۲۲	۲۲	۲۶	۲۶	۱۵۰

جدول ۹-۲۱ - مشخصات پیچ و مهره اتصال فلنج‌های فولادی در استاندارد DIN

پیچ و مهره‌ی به کار رفته جهت اتصال فلنج‌ها از جنس فولاد است. می‌توان قطر و طول پیچ‌ها را، با توجه به قطر نامی فلنج و فشار کار سیستم، از جدول ۹-۲۱ انتخاب نمود.

قطر	فشار نامی تا ۱۰ بار	فشار نامی تا ۱۶ بار
10	M12 . 50	M12 . 50 ^۲
15	M12 . 50	M12 . 50
20	M12 . 50	M12 . 50
25	M12 . 50	M12 . 50
32	M16 . 50	M16 . 50
40	M16 . 50	M16 . 50
50	M16 . 55	M16 . 50
65	M16 . 55	M16 . 55
80	M16 . 60	M16 . 60
100	M16 . 60	M16 . 60
125	M16 . 65	M16 . 65
150	M20 . 70	M20 . 70
200	M20 . 70	M20 . 70
250	M20 . 75	M24 . 75
300	M20 . 75	M24 . 80
350	M20 . 75	M24 . 90
400	M24 . 80	M27 . 100
500	M20 . 90	M30 . 100



۱- ۱۰ PN

۲- M (M12 . 50) یعنی پیچ میلی‌متری ۱۲ قطر پیچ برحسب

میلی‌متر- ۵۰ طول پیچ برحسب میلی‌متر

۹-۳- لرزه گیر

برای جلوگیری از انتقال لرزش و ارتعاشات دستگاه‌ها به شبکه‌ی لوله‌کشی، از لرزه‌گیرها استفاده می‌شود. لرزه‌گیرها در دو نوع فلزی (آکاردئونی) و لاستیکی در تأسیسات مورد استفاده قرار می‌گیرند (شکل ۹-۲۲).



شکل ۹-۲۲

۹-۳-۱- لرزه‌گیرهای فلزی

لرزه‌گیرهای فلزی قابلیت کار در دماها و فشارهای بالاتر را دارند و در اشکال مختلف ساخته می‌شوند. تعداد پره‌های آکاردئونی در لرزه‌گیرها متفاوت است و هرچه تغییرات در راستا بیشتر باشد از لرزه‌گیرها با پره‌های بیشتری استفاده می‌شود. این لرزه‌گیرها ممکن است فلنج دار یا بدون فلنج باشند و به صورت جوشی یا دنده‌ای به شبکه متصل شوند (شکل ۹-۲۳).



شکل ۹-۲۳

۹-۳-۲- لرزه گیرهای لاستیکی

لرزه گیرهای لاستیکی اغلب در سیستم‌هایی مورد استفاده قرار می‌گیرند که دامنه‌ی لرزش‌های آن محدودتر و دمای آن پایین‌تر باشد. این لرزه گیرها فلنچی هستند (شکل ۹-۲۴). لرزه گیرهای لاستیکی بر حسب دمای کار در سه کلاس آبی، زرد و قرمز ساخته می‌شوند. کلاس آبی برای آب سرد و کلاس زرد برای آب گرم زیر ۵۰ درجه سانتی‌گراد و کلاس قرمز برای آب گرم بالای ۵۰ درجه سانتی‌گراد مورد استفاده قرار می‌گیرد.



شکل ۹-۲۴

گاهی اوقات برای جلوگیری از خارج شدن از یک راستا می‌توان از لرزه گیر با میل مهار استفاده کرد که این میل اولاً انقباض و انبساط لرزه گیر را محدود می‌کند، ثانیاً دو طرف لرزه گیر را در یک راستا ثابت می‌نماید (شکل ۹-۲۵).



شکل ۹-۲۵

۹-۴- اصول کار مدار کنارگذر (بای پاس)

در صورت بروز اشکال در کار پمپ طبق شکل ۹-۲۶ می‌توان مسیر پمپ را بست و آن را برای تعمیر از شبکه جدا نمود و در صورتی که پمپ رزرو پیش‌بینی نشده باشد، با باز کردن مسیر کنارگذر (بای پاس) اجازه می‌دهیم آب بر اثر پدیده‌ی ترموسیفون^۱ در شبکه چرخش نماید. یعنی آب سرد سیستم بر اثر وزن مخصوص بیشتر به طرف دیگ می‌آید و آب گرم دیگ بر اثر وزن مخصوص کم‌تر به طرف بالا می‌رود. در نتیجه ساختمان قدری گرم خواهد شد. گرچه این مقدار گرما کافی نیست، اما می‌تواند تا حدی دمای ساختمان را حفظ نماید.

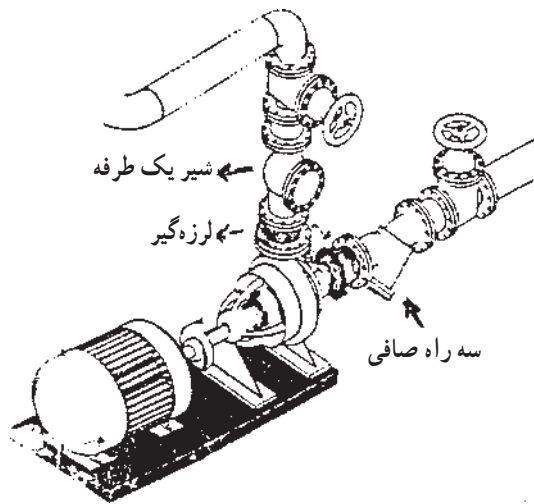


شکل ۹-۲۶

۱- در سیستم‌های لوله‌کشی، آب گرم به علت کم بودن جرم مخصوص به طرف بالا حرکت می‌کند و آب سرد به علت زیاد بودن جرم مخصوص به طرف پایین جریان می‌یابد. این پدیده را «ترموسیفون» می‌نامند.

۹-۵- سه‌راه صافی^۱ و کاربرد آن

از سه‌راه صافی برای جلوگیری از ورود ناخالصی‌ها به درون پمپ و نیز جلوگیری از بروز اشکال در عملکرد پمپ، استفاده می‌شود. سه‌راه صافی‌ها در قسمت مکش پمپ نصب می‌شوند (شکل ۹-۲۷) و درد و نوع برنجی و چدنی با اتصال دنده‌ای و فلنجی تولید می‌گردد.

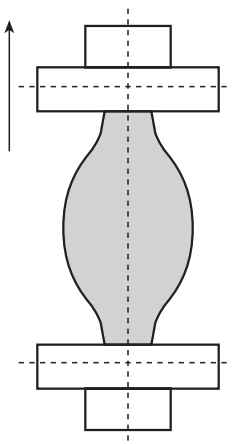


شکل ۹-۲۷



سه‌راه صافی، معمولاً به شکل سه‌راه ۴۵ درجه ساخته شده و در قسمت دهانه‌ی ۴۵ درجه‌ی فلنج کور نصب شده است. آب در خط مستقیم سه‌راه جریان دارد. یک توری فلزی از جنس «زنگ‌نزن» در محل سه‌راه و در مقابل جریان آب قرار گرفته است. در نتیجه مواد زائد طی عبور از سه‌راه وارد توری می‌شود و به طرف ۴۵ درجه‌ی سه‌راه هدایت می‌گردد. معمولاً هنگام سرویس، با باز کردن فلنج کور، مواد زائد را از سه‌راه صافی تخلیه می‌کنند (شکل ۹-۲۸).

شکل ۹-۲۸



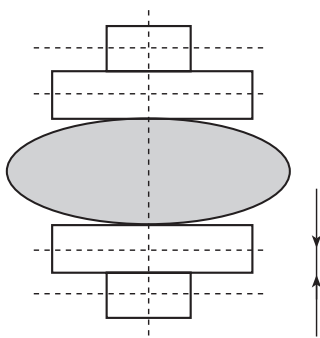
شکل ۹-۲۹

۹-۶- اصول نصب لرزه‌گیرها

به هنگام نصب لرزه‌گیر لازم است ضمن انتخاب نوع مناسب لرزه‌گیر و هم‌چنین تهیه‌ی بیج‌های مناسب جهت نصب لرزه‌گیر، نکات زیر مورد توجه قرار گیرد، تا اولاً لرزه‌گیر بتواند وظیفه‌ی خود را به‌خوبی انجام دهد، ثانیاً عمر مفید آن کاهش نیابد.

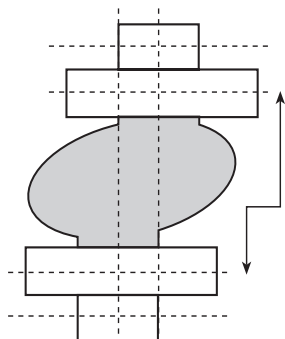
– فاصله‌ی فلنج بالا و پایین، که باید لرزه‌گیر در بین آن قرار گیرد، زیاد نباشد تا لرزه‌گیر در حالت کشیده نصب نشود (شکل ۹-۲۹).

– فاصله‌ی فلنچ بالا و پایین، که باید لرزه‌گیر در بین آن قرار گیرد، کم نباشد تا لرزه‌گیر در حالت فشرده نصب نشود (شکل ۹-۳۰).



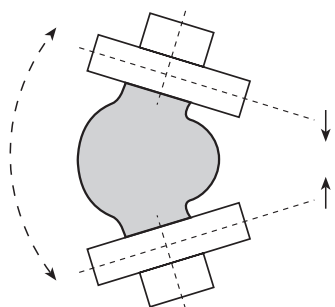
شکل ۹-۳۰

– اتصال بالا و پایین لرزه‌گیر کاملاً در یک راستا باشد تا مانع از تغییر شکل در لرزه‌گیر گردد (شکل ۹-۳۱).



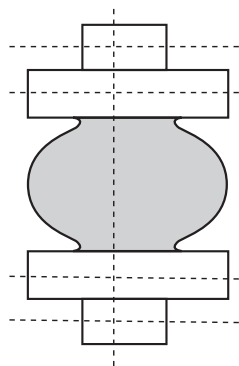
شکل ۹-۳۱

– فلنچ‌هایی که لرزه‌گیر به آن‌ها بسته می‌شود باید کاملاً افقی و تراز نصب شده باشد و فاصله‌ی تمام محیط فلنچ بالا و محیط فلنچ پایین نیز باید یکسان باشد، تا مانع از فشردگی در یک قسمت و کشش در قسمت دیگر لرزه‌گیر شود (شکل ۹-۳۲).



شکل ۹-۳۲

– وقتی که اتصال بالا و پایین لرزه‌گیر کاملاً هم راستا باشد و فاصله‌ی مناسب بین آن‌ها رعایت شود و نیز فلنچ‌ها کاملاً افقی نصب شده باشند، لرزه‌گیر متحمل هیچ‌گونه فشار و تنش‌ی در محل خود، نخواهد شد (شکل ۹-۳۳).

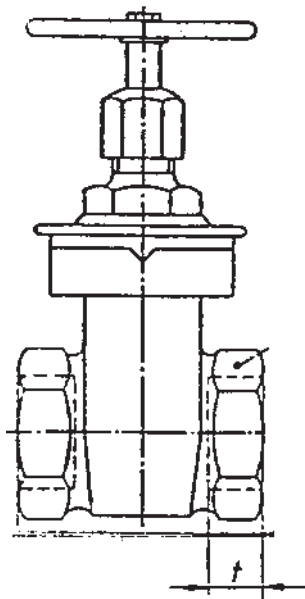


شکل ۹-۳۳

۹-۷- اصول نصب شیرها

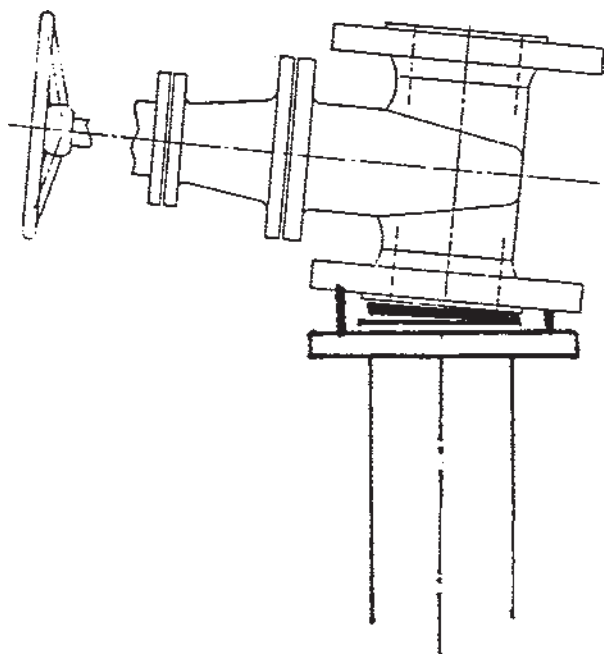
شیرهایی که در مسیر مکش و دهش پمپ‌ها قرار می‌گیرند یا از نوع برنجی‌اند با اتصال دنده‌ای و یا چدنی با اتصال فلنجی در نصب این شیرها لازم است نکات زیر مورد توجه قرار گیرد.

۱- طول دنده‌ی لوله متناسب با طول دنده‌ی شیر (مطابق استاندارد دنده‌ها) باشد و نیز مقدار کنف و خمیر به کار رفته به حدی باشد که ضمن آب‌بندی کردن باعث شکستن و ترک خوردن بدنه‌ی آن نشود (شکل ۹-۳۴).



شکل ۹-۳۴

۲- در نصب شیرهای چدنی دقت شود و اثر آب‌بندی درست در محل خود قرار گیرد و نیز شیر کاملاً هم‌راستا با لوله و اتصالات دیگر باشد تا باعث فشردگی و اثر در یک نقطه و یا عدم آب‌بندی شیر نگردد (شکل ۹-۳۵).



شکل ۹-۳۵

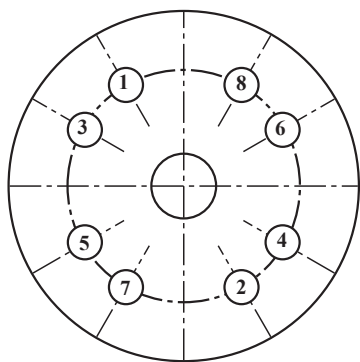
۸-۹- اصول بستن فلنچ و آب‌بندی آن‌ها

– در اتصال فلنچ‌های دنده‌ای به لوله از خمیر و کنف استفاده نمایید.

– در اتصال فلنچ‌های جوشی به لوله، از گونیای 90° درجه استفاده نمایید. لوله را کاملاً نسبت به سطح فلنچ به صورت عمود قرار دهید، سپس عملیات جوشکاری را شروع کنید (شکل ۹-۳۶)



شکل ۹-۳۶



شکل ۹-۳۷

– برحسب نوع فشار و دمای آب از واشر آزبست، گرین‌گریت و لاستیکی استفاده نمایید.

– ضخامت واشر به کار رفته در فلنچ‌ها ۲ میلی‌متر در نظر گرفته شود.

– پیچ‌های فلنچ را به‌طور ضربدر (\times) به ترتیب شماره‌ای شکل محکم نمایید، تا واشر به‌طور یکنواخت فشرده گردد (شکل ۹-۳۷).

۹-۹-۹- دستورالعمل نصب پمپ خطی

۹-۹-۹-۱- جدول تجهیزات و ابزار

ردیف	نام تجهیزات و ابزار	تعداد	مشخصات فنی
۱	پمپ سیرکولاتور با ضمام آب دهی	۱	2"AA
۲	سه راهی آب بندی	۲	۳" × ۱/۴"
۳	شیر سماوری	۲	۱/۲"
۴	فشارسنج	۲	تا ۱۰ بار
۵	شیر فلکه‌ی کشویی ۲"	۲	برنجی
۶	آچار فرانسه	۱	2"
۷	آچار لوله‌گیر	۱	2"
۸	لوله‌بر	۱	2"
۹	کمان اره	۱	—
۱۰	لوله	به مقدار لازم	2"
۱۱	خمیر و کف	به مقدار لازم	—
۱۲	متر فلزی	۱	۳ متری
۱۳	دستگاه حدیده	۱	تا ۲"
۱۴	لباس کار و کفش ایمنی	—	—

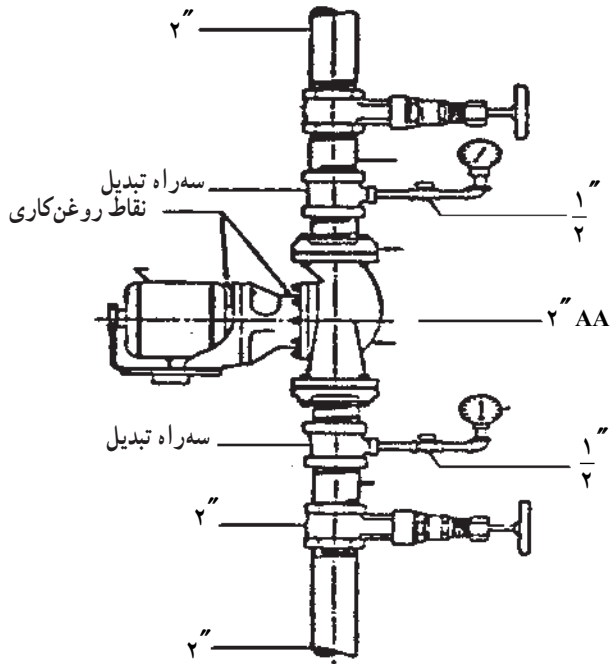
۹-۹-۹-۲- نکات فنی و ایمنی

- ۱- از لباس کار و کفش ایمنی استفاده نمایید.
- ۲- از ابزار مناسب برای کار استفاده نمایید.
- ۳- برای بستن شیر از آچار فرانسه استفاده کنید.
- ۴- در نصب پمپ به جهت صحیح قرارگیری از نظر روغن کاری توجه نمایید.
- ۵- قبل از نصب، الکتروموتور را از پمپ جدا نمایید.

۹-۹-۹-۳- مراحل انجام کار:

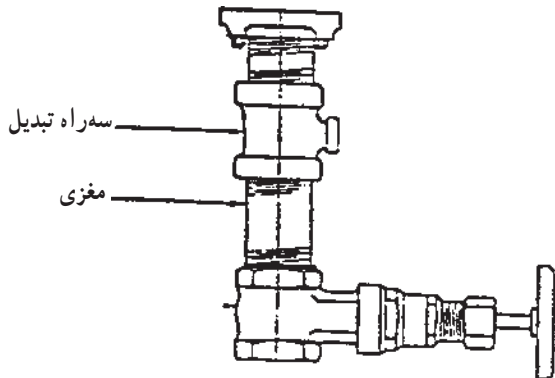
- ابزار و لوازم و لباس کار و وسایل ایمنی و حفاظتی را از انبار تحویل بگیرید.
- به لباس کار و وسایل ایمنی و حفاظتی مجهز شوید.
 - لازم است پمپ‌ها طبق نقشه در محلی که پیش‌بینی شده‌اند، در موتورخانه نصب شوند. هم‌چنین ضرورت دارد فلودیگرام موتورخانه و یا نقشه‌ی جزئیات نصب پمپ نیز از قبل

آماده شود. شکل ۹-۳۸ نقشه‌ی جزییات نصب را نشان می‌دهد.



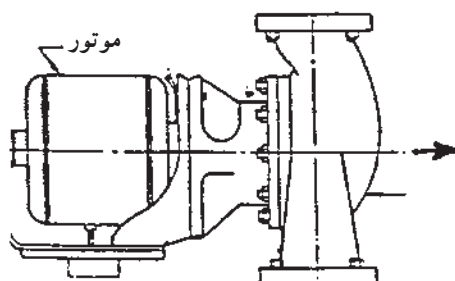
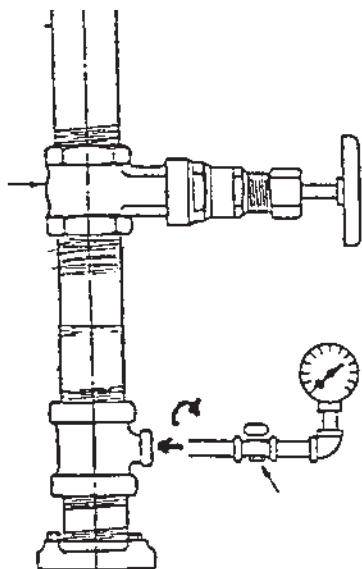
شکل ۹-۳۸

– در مرحله‌ی بعد، فیتینگ‌ها و شیرهای دو طرف پمپ را به کمک گیره به همدیگر اتصال می‌دهیم. شکل ۹-۳۹ اتصال یک طرف پمپ را نشان می‌دهد.

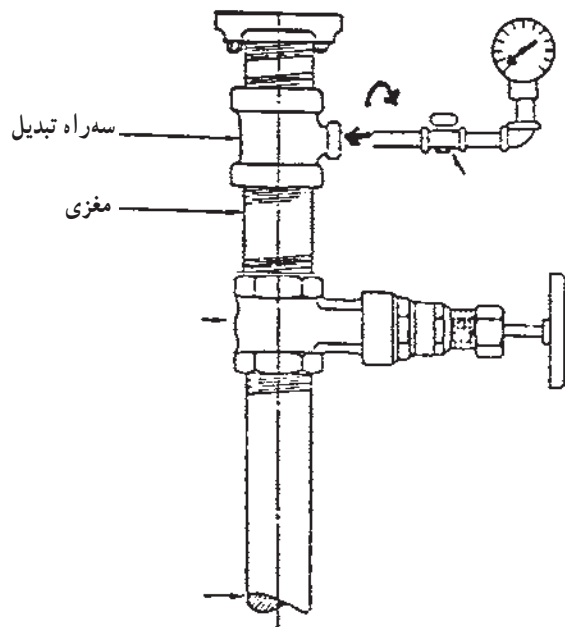


شکل ۹-۳۹

مجموعه بسته شده بر روی گیره را به سیستم لوله کشی
 حرارت مرکزی متصل نمایید و نکات زیر را به کار بندید :
 الف) لوله ها کاملاً هم راستا باشند.
 ب) فاصله ی بین فلنج بالا و پایین با اندازه ی پمپ تطبیق
 کند.



ج) به کمک شیر سماوری و تکه لوله های دو سر دنده و
 زانو گیج های فشار را به محل نافی سهراهی تبدیل وصل کنید.
 د) واشرهای دو طرف پمپ را توسط چسب بر روی فلنج
 نصب شده بر روی لوله بچسبانید و به آرامی پمپ را بین دو فلنج
 قرار دهید و پیچ های آن را محکم کنید (شکل ۹-۴۰).



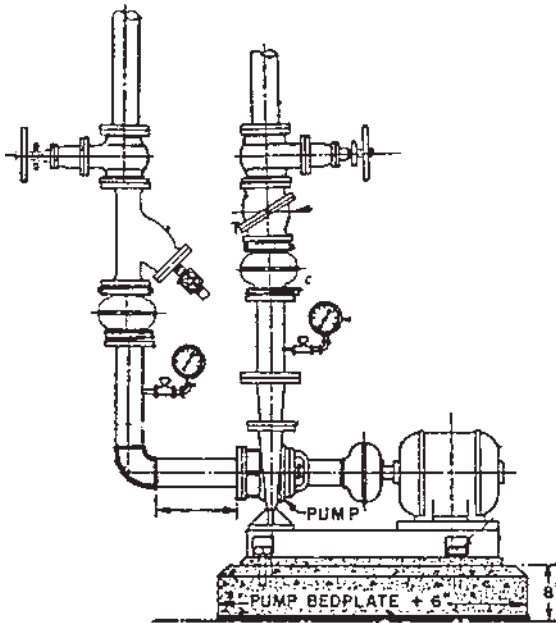
شکل ۹-۴۰

- ابزار و وسایل را جمع آوری و تمیز کنید و سپس به
 انبار تحویل دهید.
 - محیط کار را کاملاً نظافت کنید.
 - کار انجام شده را برای ارزشیابی هنرآموز خود تحویل
 دهید.

۹-۱۰-۱-۰ دستورالعمل نصب پمپ زمینی

۹-۱۰-۱-۱ جدول تجهیزات و ابزار لازم

ردیف	نام تجهیزات و ابزار	تعداد	مشخصات فنی
۱	پمپ زمینی	۱ دستگاه	مدل ۶۵-۱۳۵
۲	فشارسنج	۲	۰ تا ۱۰ بار
۳	شیر سماوری	۲	$\frac{1}{2}$ "
۴	لرزه گیر لاستیکی	۲	هم قطر لوله های پمپ
۵	سه راهی صافی	۲	»
۶	شیر یک طرفه پاندولی	۱	»
۷	شیر فلکه ی کشویی	۱	»
۸	آچار لوله گیر	۱	۲"
۹	آچار فرانسه	۱	۲"
۱۰	کمان اره	۱	-
۱۱	لوله بر	۱	۲"
۱۲	آچار تخت	۱ سری	-
۱۳	آچار رینگ	۱ سری	-
۱۴	آچار بوکس	۱ سری	-
-	لباس کار و کفش ایمنی	-	-



شکل ۹-۴۱

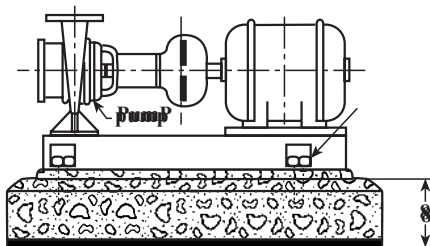
۹-۱۰-۲-۰ نکات فنی و ایمنی

- از لباس کار و کفش ایمنی استفاده نمایید.
- برای بستن شیرها از آچار فرانسه استفاده کنید.
- بستن پیچ های فلنج را به صورت ضربدری انجام دهید.
- طول لوله ی افقی خط مکش قبل از پمپ نباید کم تر از ۵ برابر قطر لوله باشد.

۹-۱۰-۳-۰ مراحل انجام کار

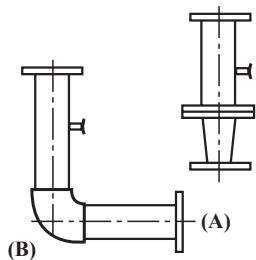
- ابزار و وسایل و لباس کار و وسایل حفاظتی و ایمنی را از انبار تحویل بگیرید.
- به لباس کار و وسایل حفاظتی مجهز شوید.

– بعد از آماده شدن فونداسیون پمپ زمینی را بر روی آن
استقرار دهید و تراز کنید و مهره‌های مربوطه را بر روی پیچ‌های
کار گذاشته شده در بتون ببندید (شکل ۹-۴۲).

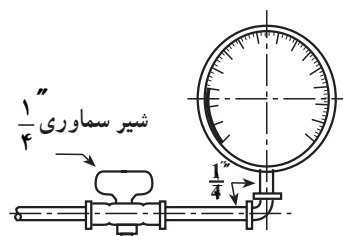


شکل ۹-۴۲

– طبق شکل ۹-۴۳ جهت خط رانش پمپ منطقه‌ی (A)
را آماده سازید و سپس جوشکاری کنید. قطعه‌ی A از یک تبدیل
دو سر فلنج و یک واسطه‌ی عمودی جهت نصب مانومتر تشکیل
شده است. سپس جهت خط مکش پمپ قطعه‌ی (B) را نیز
جوشکاری و آماده نمایید. این قطعه از یک واسطه افقی، که
طول آن حداقل پنج برابر قطر لوله است و یک واسطه عمودی،
جهت نصب مانومتر، تشکیل شده است.

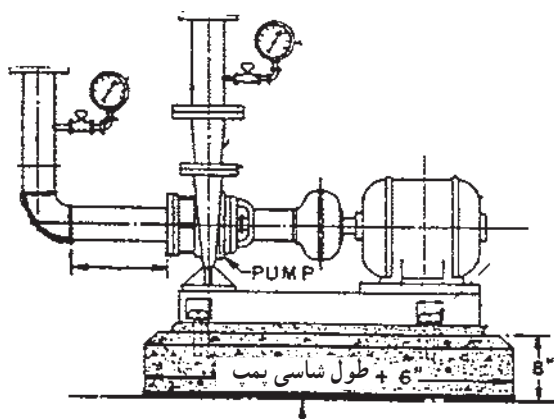


شکل ۹-۴۳



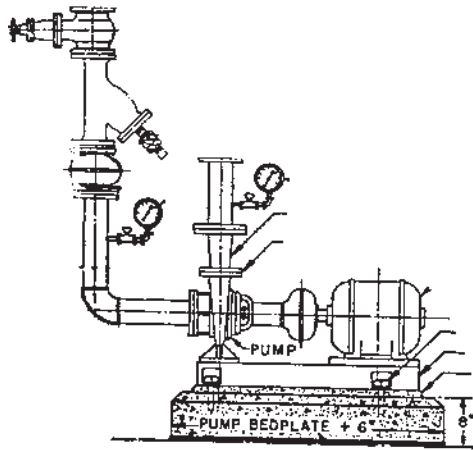
شکل ۹-۴۴

– به کمک شیر سماوری، تکه لوله‌ی دو سر دهنده و زانو،
گیج‌های فشار را طبق شکل ۹-۴۴ آماده کنید.



شکل ۹-۴۵

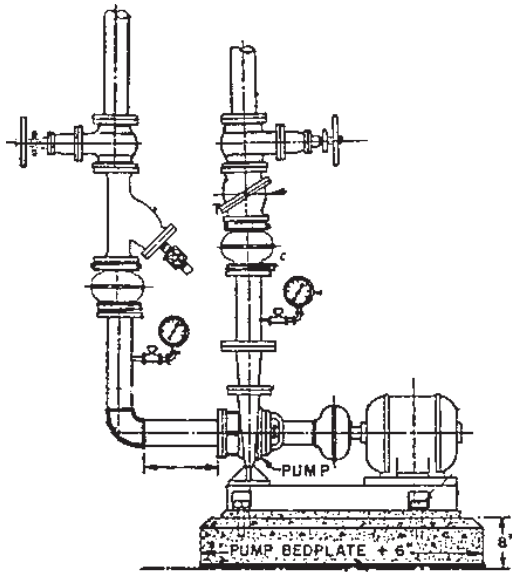
– قسمت‌های آماده شده A و B را با واسطه‌ی واشر بر
روی فلنج دمش و مکش پمپ نصب کنید و شیر تخلیه و گیج‌های
فشار را در محل‌های پیش بینی شده ببندید (شکل ۹-۴۵).



شکل ۹-۴۶

– متعلقات خط مکش شامل لرزه گیر، سه راه صافی و شیر کشویی را با واسطه‌ی واشر فلنج در محل پیش‌بینی شده نصب کنید (شکل ۹-۴۶)

– شیر مربوط به تخلیه‌ی سه راه صافی را بر روی آن نصب کنید. شیر کشویی خط مکش را می‌توانید در جهت مخالف شکل و تحت زاویه‌ی ۴۵° نصب کنید تا داخلی با شیر خط رانش نداشته باشد.



شکل ۹-۴۷

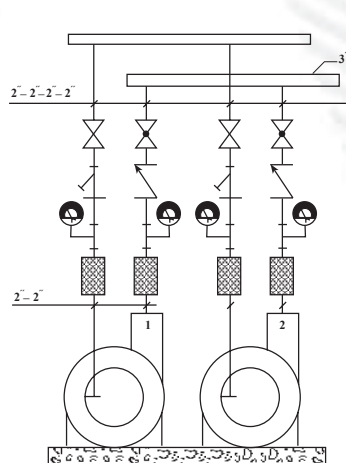
– متعلقات خط رانش پمپ شامل لرزه گیر، شیر یک طرفه و شیر کف فلزی را با واسطه‌ی واشر فلنج در محل پیش‌بینی شده نصب کنید (شکل ۹-۴۷).

– وسایل و ابزار را تمیز کنید و به انبار تحویل دهید.
 – محیط کار را کاملاً تمیز کنید.
 – کار انجام یافته را برای ارزش‌یابی به هنرآموز ارائه

نمایید.

آزمون پایانی (۹)

- ۱- آیا وظیفه‌ی اصلی پمپ‌های گردشی (سیرکولاتور) ایجاد جریان مناسب آب در مدار لوله‌کشی است؟
 بلی خیر
- ۲- اصول کار پمپ‌های گریز از مرکز را شرح دهید.
- ۳- ورود آب به پمپ‌های گردشی (سیرکولاتور) از کدام قسمت پمپ است؟
 الف) محیط پمپ ب) مرکز پمپ ج) فرقی ندارد
- ۴- اگر جهت گردش پروانه‌ی پمپ تغییر کند چه اتفاقی در پمپ رخ می‌دهد؟
 الف) هیچ تأثیری در کار پمپ ندارد. ب) مقدار جابه‌جایی آب بسیار کم و یا قطع می‌شود.
 ج) جهت حرکت آب تغییر می‌کند. د) فشار زیادی به پمپ وارد می‌شود.
- ۵- نقش فلنج در شبکه‌های لوله‌کشی را شرح دهید.
- ۶- وظیفه‌ی لرزه‌گیر در مدارات لوله‌کشی چیست؟
- ۷- نقش مدار کنار گذر (بای پاس) را در لوله‌کشی حرارت مرکزی بیان کنید.
- ۸- ضخامت فلنج، قطر و طول پیچ‌های مناسب، برای فلنج چدنی به قطر نامی 100 میلی‌متر (4") را در فشار 10 بار تعیین کنید.
- ۹- شیر کف فلزی (بشقابی) معمولاً در قرار می‌گیرد.
 الف) خروجی دیگ ب) ورودی دیگ
 ج) ورودی پمپ د) خروجی پمپ
- ۱۰- طول لوله افقی در نقطه‌ی مکش پمپ‌های زمینی حداقل است.
 الف) پنج برابر قطر لوله ب) هفت برابر قطر لوله
 ج) برابر قطر لوله د) سه برابر قطر لوله



- ۱۱- مطابق شکل ۴۸-۹ جهت تهیه‌ی فونداسیون نصب پمپ و نصب فیتینگ‌ها و شیرها از پمپ تا کلکتورهای مکش و رانش اقدام کنید (مربوط به دو عدد پمپ زمینی مدل 200 — 40).

واحد کار دهم

توانایی عایق کاری حرارتی موتورخانه

هدف کلی:

ایجاد توانایی همکاری در انجام عایق کاری حرارتی موتورخانه

هدف های رفتاری: فراگیرنده پس از پایان این واحد کار قادر خواهد بود:

- ۱- اهمیت انجام عایق کاری حرارتی را بیان کند.
- ۲- دستگاه ها و تجهیزات موتورخانه را، که نیاز به عایق کاری دارند، نام ببرد.
- ۳- مواد مصرفی در عایق کاری را نام ببرد.
- ۴- مراحل انجام عایق کاری حرارتی روی لوله ها و تجهیزات را بیان کند.
- ۵- عایق کاری حرارتی بر روی لوله ها و تجهیزات را انجام دهد.



ساعات آموزش

عملی	نظری
۱۰	۲

پیش‌آزمون (۱۰)

۱- انتقال حرارت از یک جسم به محیط، به چه عواملی بستگی دارد؟

۲- عایق نبودن لوله‌ها و تجهیزات حرارتی در موتورخانه‌های حرارت مرکزی و کانال‌های لوله چه اشکالی

دارد؟

۳- آیا عایق نبودن لوله‌ها در بیش‌تر شدن ساعت کار مشعل دیگ نیز تأثیر دارد؟

بلی خیر

۴- آیا عایق نکردن موتورخانه به گرم کردن هوای موتورخانه و فضاهای مجاور کمک می‌شود؟

بلی خیر

۵- عایق حرارتی چه وظیفه‌ای دارد؟

الف) باعث افزایش دما می‌شود. ب) باعث کاهش دما می‌شود.

ج) مانع از به‌هدر رفتن حرارت می‌شود. د) تسریع در انتقال حرارت می‌نماید.

۶- آیا ضخامت عایق در میزان مقاومت آن در برابر انتقال حرارت تأثیر دارد؟

بلی خیر

۱- عایق کاری حرارتی موتورخانه

۱-۱- وسایل و مواد مصرفی عایق کاری

حرارت به عنوان نوعی انرژی قابل انتقال است و ما از این خاصیت در گرم کردن ساختمان‌ها استفاده می‌کنیم. اما انتقال حرارت همیشه مطلوب و مورد انتظار نیست و گاهی اوقات باعث به هدر رفتن انرژی و نیز گرم شدن فضاهایی می‌شود که نه تنها مفید نیست بلکه مضر هم هست. از جمله‌ی این فضاها می‌توان به فضای موتورخانه اشاره نمود. با عایق کاری تجهیزات و لوله‌های موتورخانه می‌توان از به هدر رفتن انرژی جلوگیری نمود (شکل ۱-۱).



شکل ۱-۱

عایق‌های حرارتی‌ای که به بازار عرضه می‌شوند، جنس‌های متفاوتی دارند، مانند پشم شیشه (شکل ۱-۲).



شکل ۱-۲

پشم سنگ، الیاف مصنوعی، پلی‌یورتان، پلی‌استیرن و فوم‌ها که از مواد ترکیبی ساخته می‌شوند، (شکل ۱-۳). این عایق‌ها در صنایع کاربردهای متفاوتی دارند. در موتورخانه‌های حرارت مرکزی، معمولاً از پشم شیشه و در مواردی که دمای سطوح بیش‌تر از 100°C باشد از پشم سنگ، به عنوان عایق استفاده می‌گردد.



شکل ۱-۳



شکل ۴-۱۰

پشم شیشه به صورت رول در عرض‌های متفاوت و به طول ۱۰ الی ۲۰ متر و به ضخامت ۲/۵ الی ۵ سانتی متر به بازار عرضه می‌شود. این مواد می‌تواند پشت کاغذی و یا پشت آلومینیوم (شکل ۴-۱۰) باشد و هر یک کاربرد مخصوصی دارند. (پشم شیشه پشت کاغذی معمولاً با مواد دیگر پوشش داده می‌شود اما پشم شیشه‌ی پشت آلومینیوم بدون پوشش نیز می‌تواند استفاده شود.

۲-۱۰- اصول عایق‌کاری حرارتی تجهیزات

موتورخانه

مواد عایق موادی حساسیت‌زاست و می‌تواند باعث بروز امراض پوستی و تنفسی گردد. بنابراین لازم است هنگام کار با مواد عایق مخصوصاً پشم شیشه، از دستکش، لباس کار کاملاً پوشیده و ماسک استفاده نمایید (شکل ۵-۱۰).



شکل ۵-۱۰

۳-۱۰- رنگ آمیزی لوله‌ها

مطابق آنچه در نشریه‌ی ۱-۱۲۸ سازمان برنامه‌ریزی و بودجه آمده است رنگ زمینه برای کلیه لوله‌ها سفید است. لوله‌ها توسط نوارهای رنگی مطابق جدول، از هم‌دیگر تشخیص داده می‌شوند.

رنگ نوار	تعداد نوار	نوع لوله
نارنجی	۱	لوله‌ی آب رفت و برگشت سیستم گرمایی
آبی روشن	۲	لوله‌ی آب گرم و آب برگشت مصرفی
آبی روشن	۱	لوله‌ی آب سرد مصرفی
قهوه‌ای	۱	لوله‌های گازوئیل

۴-۱-۰ دستورالعمل عایق کاری لوله ها
 ۴-۱-۱ جدول تجهیزات و ابزار

ردیف	نام تجهیزات و ابزار	تعداد	مشخصات فنی
۱	عایق پشم شیشه پتویی	به مقدار لازم	پشت کاغذی ۲/۵ سانتی متری
۲	مقال	به مقدار لازم	—
۳	مقوای عایق کاری	به مقدار لازم	—
۴	سیم گوالوانیزه	به مقدار لازم	مخصوص عایق بندی
۵	چند رنگ	به مقدار لازم	—
۶	قلم مو	۱	۲"
۷	مل	به مقدار لازم	—
۸	سریش	به مقدار لازم	—
۹	رنگ روغنی	به مقدار لازم	با توجه به رنگ بندی استاندارد
۱۰	چسب چوب	به مقدار لازم	—
۱۱	سنباده	به مقدار لازم	آهن
۱۲	سیم چین	۱	—
۱۳	اره چوب بری	۱	—
۱۴	کاتر (تیغ موکت بری)	۱	—
۱۵	گازانبر	۱	—
۱۶	لباس کار و دستکش لاستیکی	—	—

۴-۲-۱-۰ نکات ایمنی و فنی

- هنگام عایق کاری با پشم شیشه حتماً از دستکش، لباس کار و ماسک استفاده نمایید.
- از تماس مستقیم پوست بدن، با عایق جلوگیری نمایید.

۳-۴-۱۰- مراحل انجام کار

- ابزار و لوازم و وسایل حفاظتی را از انبار تحویل بگیرید.
- به لباس کار و وسایل ایمنی و حفاظتی مجهز شوید.
- لوله‌ها را ابتدا کاملاً سنباده بزنید، سپس زنگ‌های سطح لوله را از بین ببرید (شکل ۶-۱۰).



شکل ۶-۱۰

- سطح خارجی لوله را با استفاده از قلم‌مو به ضدزنگ آغشته نمایید (شکل ۷-۱۰).



شکل ۷-۱۰

پشم شیشه پشت کاغذی را متناسب با محیط لوله برش
بزنید (شکل ۸-۱۰) و بر روی لوله قرار دهید و لبه‌های آن را
چسب کاغذی بچسبانید.
(به جای چسب می‌توان از سیم گالوانیزه نیز استفاده نمود).



شکل ۸-۱۰

نوار پلاستیکی را به دور آن بپیچید (شکل ۹-۱۰). (نوار
پلاستیکی باید کاملاً دور پشم شیشه را بپوشاند تا مانع از رسیدن
رطوبت محیط به آن گردد.)



شکل ۹-۱۰



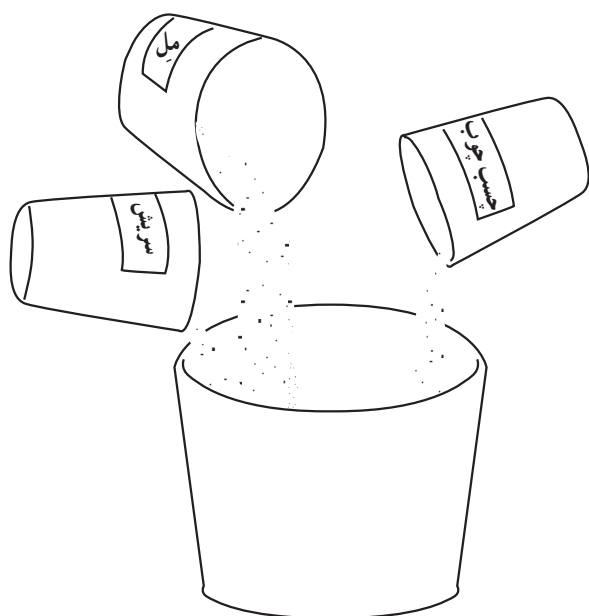
شکل ۱۰-۱۰

مقوای مخصوص عایق کاری را که متناسب با محیط لوله برش زده‌اید به دور پلاستیک قرار دهید و با چسب کاغذی مهار کنید (شکل ۱۰-۱۰).



شکل ۱۰-۱۱

پارچه‌ی متقال را، که قبلاً به عرض ۱۰ الی ۱۵ سانتی متر برش زده‌اید، و به صورت نوار درآورده‌اید، به دور مقوا بیچانید تا سطح لوله کاملاً به وسیله‌ی نوار متقال پوشانده شود (شکل ۱۰-۱۱).



شکل ۱۰-۱۲

مقداری مل را با آب مخلوط کنید و به صورت خمیر روان در آورید. سپس مقدار یک دهم وزن مل، پودر سریش را نیز داخل آب حل کنید تا به صورت خمیر روان در آید. مقدار یک دهم وزن مل نیز چسب چوب تهیه کنید و هر سه ماده را در یک ظرف مخلوط کنید و کاملاً به هم بزنید تا خمیر روان و چسبنده‌ای (بتونه) حاصل شود (شکل ۱۲-۱۰).



شکل ۱۰-۱۳

بتونه‌ی حاصل شده را بر روی لوله، که قبلاً با پشم شیشه، نوار پلاستیکی، مقوا و متقال پوشیده شده است، بمالید و یک سطح کاملاً صاف ایجاد کنید و اجازه دهید کاملاً خشک شود (ضخامت پوشش ۱ الی ۲ میلی متر باشد). استفاده از دستکش ضروری است (شکل ۱۳-۱۰).

- سطح خارجی لوله‌ها را با رنگ سفید رنگ آمیزی کنید.
- لوله‌ها را توسط نوار رنگی و فلش مشخص نمایند.
- در خاتمه ابزار و وسایل را تمیز کنید و به انبار تحویل دهید.

- محیط کار را تمیز کنید.

- کار انجام یافته را برای ارزش‌یابی به هنرآموز خود

ارائه نمایید.

ردیف	نام تجهیزات و ابزار	تعداد	مشخصات فنی
۱	عایق پشم شیشه بتونی	به مقدار لازم	۵ سانتی متری پشت کاغذی
۲	مقال	به مقدار لازم	—
۳	سیم گالوانیزه	به مقدار لازم	مخصوص عایق کاری
۴	ضدزنگ	به مقدار لازم	—
۵	رنگ روغنی	به مقدار لازم	با توجه به استاندارد رنگ بندی تجهیزات
۶	مل	به مقدار لازم	—
۷	سریش	به مقدار لازم	—
۸	چسب چوب	به مقدار لازم	—
۹	سنباده	به مقدار لازم	آهن
۱۰	سیم چین	۱ عدد	—
۱۱	اره چوب بری	۱ عدد	—
۱۲	کاتر (تیغ موکت بری)	۱ عدد	—
۱۳	لباس کار	۱ دست	متناسب با اندام
۱۴	دست کش	۱ دست	مخصوص

۲-۵-۱۰- نکات فنی و ایمنی

- ۱- هنگام عایق کاری مخصوصاً با پشم شیشه از دستکش، لباس کار و ماسک استفاده نمایید.
- ۲- حتی الامکان از فشرده شدن پشم شیشه توسط سیم گالوانیزه در موقع عایق کاری جلوگیری شود.

۳-۵-۱۰- مراحل انجام کار

۱- وسایل و ابزار کار و وسایل حفاظتی را از انبار تحویل

بگیرید.

۲- به لباس کار و وسایل حفاظتی مجهز شوید.

۳- مخزن دوجداره (شکل ۱۴-۱۰) دارای سطح حرارتی

زیادی است و اگر عایق نشود باعث به هدر رفتن انرژی حرارتی

می شود. بنابراین لازم است سطح آن را عایق کنند.



شکل ۱۴-۱۰



شکل ۱۵-۱۰

۴- بعد از استقرار و لوله کشی مخزن به منظور برش

پشم شیشه طول مخزن را اندازه بگیرید (شکل ۱۵-۱۰).



شکل ۱۶-۱۰

۵- محیط مخزن را نیز اندازه گیری کنید (شکل ۱۶-۱۰)

۶- روی پشم شیشه را باز کنید و بعد از اندازه گیری، مقدار مورد نیاز را برش دهید (شکل ۱۷-۱۰).



شکل ۱۷-۱۰

۷- پشم شیشه را بر روی مخزن قرار دهید. ابتدا لبه های آن را با چسب نواری به هم بچسبانید (به جای چسب می توان از سیم گالوانیزه استفاده نمایید) آن گاه پارچه را به اندازه ی عرض مخزن برش داده بر روی عایق پشم شیشه قرار دهید تا کاملاً سطح عایق را پوشش دهد و سپس دور آن را با متقالی که به عرض ۵ الی ۱۰ سانتی متر برش زده اید، محکم کنید (شکل ۱۸-۱۰).



شکل ۱۸-۱۰

۸- برای پوشش دادن به عدسی های مخزن ابتدا پشم شیشه را به اندازه ی مناسب برش بزنید، سپس آن را بر روی عدسی قرار دهید (شکل ۱۹-۱۰)



شکل ۱۹-۱۰



شکل ۱۰-۲۰

۹- پارچه‌ی متقال را بر روی پشم شیشه قرار دهید و آن را کاملاً بکشید تا سطح صافی ایجاد گردد (شکل ۱۰-۲۰).



شکل ۱۰-۲۱

۱۰- به کمک نوار متقال پارچه‌ی مربوط به عدسی را در جای خود محکم کنید (شکل ۱۰-۲۱). عدسی دیگر را نیز پوشش دهید و با کشیدن پارچه‌ی متقال بر روی پشم شیشه، در تمام قسمت‌های مخزن سطح صافی را ایجاد نمایید.



شکل ۱۰-۲۲

۱۱- مواد مورد نیاز جهت تهیه‌ی بتونه (خمیر پوشش) شامل آب، مل، سریش و چسب چوب را آماده نمایید (شکل ۱۰-۲۲).



شکل ۲۳-۱۰

۱۲- ابتدا مقداری آب را در سطل بریزید، سپس مل را در آن حل کنید (شکل ۲۳-۱۰) آن گاه مقدار یک دهم وزن مل پودر سریش و چسب چوب به محلول اضافه نمایید و کاملاً به هم بزنید تا خمیر روان و مناسبی ساخته شود.



شکل ۲۴-۱۰

۱۳- خمیر آماده شده را بر روی سطح متقال بمالید تا پوششی به ضخامت ۱ الی ۲ میلی متر ایجاد شود (شکل ۲۴-۱۰).



شکل ۲۵-۱۰

۱۴- برای ایجاد سطح کاملاً صاف و پوشش خطوط ناشی از نوارهای متقال، مجدداً یک لایه پارچه‌ی متقال را بر روی مخزن قرار دهید و کاملاً بکشید و روی آن را با بتونه پوشش دهید (شکل ۲۵-۱۰).



شکل ۲۶-۱۰

۱۵- باید مخزن کاملاً عایق شود تا پس از خشک شدن آماده‌ی رنگ‌آمیزی گردد (شکل ۲۶-۱۰).



شکل ۲۷-۱۰

۱۶- برای رنگ‌آمیزی مخازن آب گرم از رنگ روغنی شیری‌رنگ استفاده کنید (۲۷-۱۰).
 - در خاتمه پس از تمیزکردن ابزار و وسایل آن‌ها را تحویل انبار دهید.
 - محیط کار را کاملاً تمیز کنید.
 - کار انجام شده را برای ارزش‌یابی به هنرآموز خود تحویل دهید.

آزمون پایانی (۱۰)

- ۱- عایق نداشتن لوله‌ها و تجهیزات موتورخانه‌ی حرارت مرکزی موجب چه اشکالاتی می‌شود؟
 - ۲- مشخصات مواد عایق را بیان کنید.
 - ۳- کدام یک از عایق‌های زیر در سیستم‌های حرارت مرکزی کاربرد بیش‌تری دارد؟
 - الف) الیاف مصنوعی
 - ب) پلی‌استیرن
 - ج) پشم شیشه
 - د) پلی‌اتیلن
 - ۴- لایه‌های عایق‌کاری بر روی لوله را به ترتیب نام ببرید.
 - ۵- روش تهیه‌ی بتونه‌ی روی عایق‌کاری را شرح دهید.
 - ۶- علت به‌کارگیری پلاستیک را بر روی عایق توضیح دهید.
 - ۷- پشم شیشه پشت آلومینیوم در چه مواردی کاربرد دارد؟
 - ۸- نحوه‌ی عایق‌کاری دیگ‌های حرارت مرکزی را شرح دهید.
 - ۹- عایق‌کاری منابع آب گرم با لوله‌های آب گرم چه تفاوتی دارد؟
 - ۱۰- آیا دیگ‌های فولادی را در موتورخانه عایق می‌کنند؟
- بلی خیر

منابع و مآخذ

- ۱- DESIEN MANUAL For Heating, ventilation and air Conditioning.
- ۲- COLLIVS _ DIY GUIDE . PLUMBING & CENTRAL HEATING
- ۳- کتاب درس فنی سال دوم هنرستان (نظام قدیم) تألیف آقای مهندس علی اصغر قدسی مقدم و آقای مهندس محسن ضیایی
- ۴- مشخصات فنی عمومی تأسیسات مکانیکی ساختمان (نشریه ۱۲۸ سازمان برنامه و بودجه)
- ۵- عملکرد، نگهداری و بهینه‌سازی سیستم‌های گرمایی، تعویض هوا و تهویه مطبوع (نشریه ۱۷۲ سازمان برنامه و بودجه)
- ۶- مبانی و کاربرد انواع پمپ‌ها نوشته‌ی H.L.stcWART، مترجم مهندس حسن خوش‌کیش
- ۷- کاتالوگ شرکت‌های تولیدکننده‌ی وسایل
- ۸- تجارب شخصی مؤلف

