

بِسْمِ اللّٰهِ الرَّحْمٰنِ الرَّحِیْمِ

فراورده‌های گیاهی

رشته صنایع غذایی

گروه تحصیلی کشاورزی

زمینه کشاورزی

شاخه آموزش فنی و حرفه‌ای

شماره درس ۴۶۳۶

۶۴۴ فراورده‌های گیاهی/ مؤلفان: محمد ارشادیان... [و دیگران]. - تهران: شرکت چاپ و نشر

۸۶۴۳ف/ کتاب‌های درسی ایران، ۱۳۹۴.

۱۳۹۴ ۱۶۳ص. - مصور. - (آموزش فنی و حرفه‌ای؛ شماره درس ۴۶۳۶)

متون درسی رشته صنایع غذایی گروه تحصیلی کشاورزی، زمینه کشاورزی.

برنامه‌ریزی و نظارت، بررسی و تصویب محتوا: کمیسیون برنامه‌ریزی و تألیف کتاب‌های درسی رشته صنایع غذایی دفتر تألیف کتاب‌های درسی فنی و حرفه‌ای و کاردانش وزارت آموزش و پرورش.

۱. مواد غذایی - صنعت و تجارت. الف. ارشادیان، محمد. ب. ایران. وزارت آموزش و پرورش.

دفتر تألیف کتاب‌های درسی فنی و حرفه‌ای و کاردانش. ج. عنوان. د. فروست.

همکاران محترم و دانش‌آموزان عزیز :

پیشنهادات و نظرات خود را درباره محتوای این کتاب به نشانی
تهران - صندوق پستی شماره ۴۸۷۴/۱۵ دفتر تألیف کتاب‌های درسی
فنی و حرفه‌ای و کاردانش، ارسال فرمایند.

tvoccd@roshd.ir

پیام‌نگار (ایمیل)

www.tvoccd.medu.ir

وب‌گاه (وب‌سایت)

این کتاب بر مبنای کتاب کد ۴۸۳/۲ و نظرات رسیده از هنرآموزان سراسر کشور در سال
۱۳۸۸ توسط اعضای کمیسیون تخصصی صنایع غذایی تجدید نظر و بازنویسی شده است.

وزارت آموزش و پرورش

سازمان پژوهش و برنامه‌ریزی آموزشی

برنامه‌ریزی محتوا و نظارت بر تألیف : دفتر تألیف کتاب‌های درسی فنی و حرفه‌ای و کاردانش

نام کتاب : فرآورده‌های گیاهی - ۴۸۳/۲

مؤلفان : محمد ارشادیان، حسین زمانی، محمد سامی و حسن عابدزاده

اعضای کمیسیون تخصصی : رسول پایان، وحید سمواتی، میرمحمد شاملو انباردان، زهرا میرخاوری و نبی‌الله مقیمی

نظارت بر چاپ و توزیع : اداره کل نظارت بر نشر و توزیع مواد آموزشی

تهران : خیابان ایران‌شهر شمالی - ساختمان شماره ۴ آموزش و پرورش (شهید موسوی)

تلفن : ۹-۸۸۸۳۱۱۶۱، دورنگار : ۸۸۳۰۹۲۶۶، کد پستی : ۱۵۸۴۷۴۷۳۵۹

وب‌سایت : www.chap.sch.ir

صفحه‌آرا : مجید ملکی

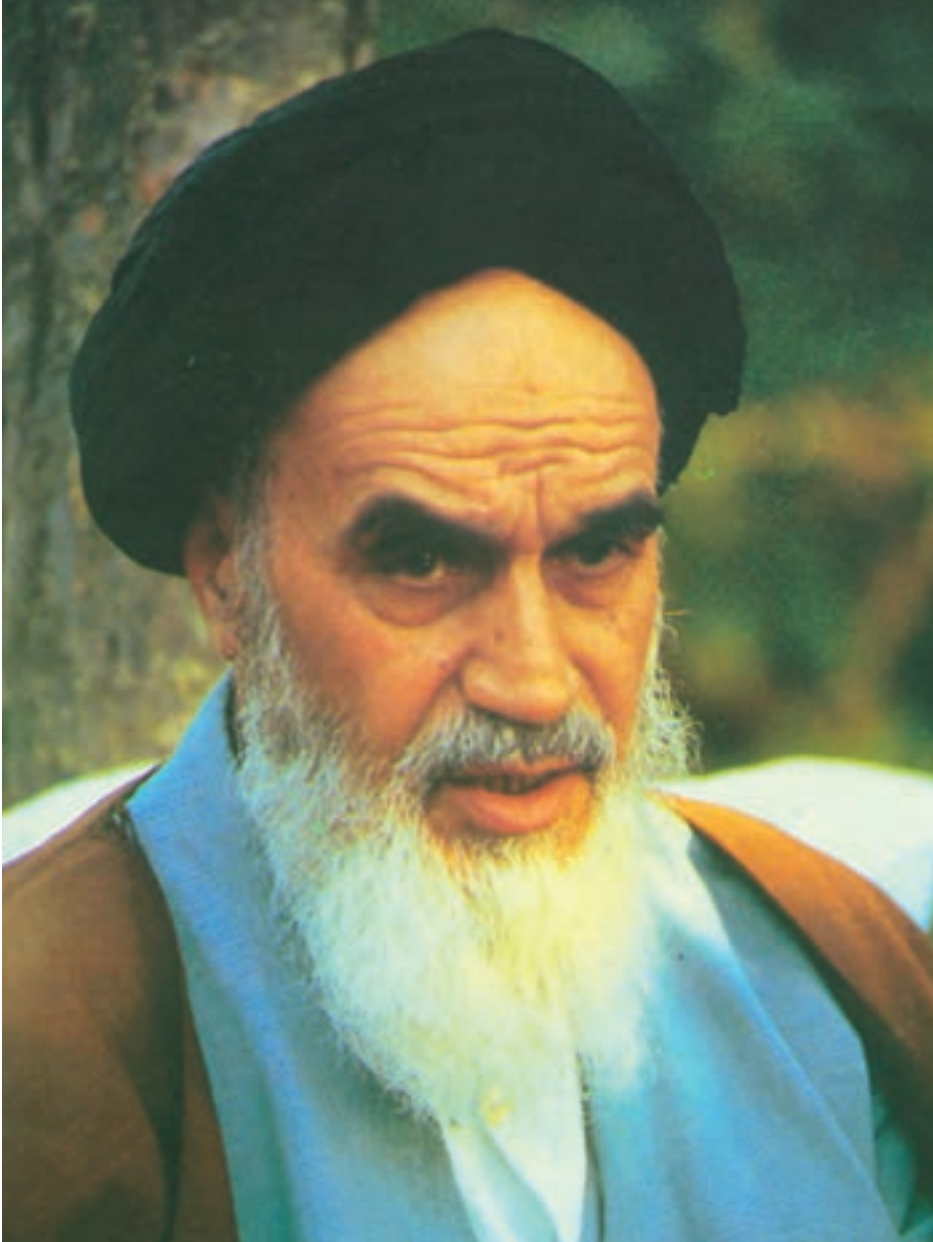
ناشر : شرکت چاپ و نشر کتاب‌های درسی ایران - تهران - کیلومتر ۱۷ جاده مخصوص کرج - خیابان ۶۱ (داروبخش)

تلفن : ۵-۴۴۹۸۵۱۶۱، دورنگار : ۴۴۹۸۵۱۶۰، صندوق پستی : ۱۳۹-۳۷۵۱۵

جایخانه : شرکت چاپ و نشر کتاب‌های درسی ایران «سهامی خاص»

سال انتشار و نوبت چاپ : چاپ ششم ۱۳۹۴

حق چاپ محفوظ است.



شما عزیزان کوشش کنید که از این وابستگی بیرون آید و احتیاجات کشور خودتان را برآورده سازید، از نیروی انسانی ایمانی خودتان غافل نباشید و از اتکای به اجانب بپرهیزید.

امام خمینی (ره)

فصل اول - میوه‌ها

۸	خواص عمومی میوه‌ها
۹	ساختمان میوه‌ها
۱۰	نقش میوه‌ها در تغذیه و سلامتی انسان
۱۰	ارزش غذایی میوه‌ها
۱۱	اثرات فرآیند و نگهداری بر ارزش غذایی میوه‌ها
۱۲	میزان تولید میوه در ایران
۱۲	ضایعات میوه در ایران
۱۳	انواع میوه‌ها

فصل دوم - اصول نگهداری میوه‌ها

۱۸	نگهداری میوه‌ها
۱۹	خشک کردن
۲۲	کنسرو و کمپوت سازی
۳۶	تولید آب میوه
۴۱	پاستوریزاسیون آب میوه‌ها
۴۳	تخلیظ عصاره میوه‌ها
۴۴	مربا، ژله و مارمالاد
۴۹	سرکه سازی
۵۱	تهیه ترشی
۵۳	شوری سازی
۵۴	انجماد میوه و آب‌میوه و شرایط نگهداری آنها در سردخانه

فصل سوم - سبزی‌ها و اهمیت آنها در تغذیه انسان

۶۴	سبزیها و اهمیت آنها در تغذیه انسان
۶۹	تولید، مصرف و ضایعات سبزیها

فصل چهارم - سبزی‌ها اصول نگهداری و فرآیند آنها

۷۲	طبقه‌بندی سبزیها
۷۳	روشهای نگهداری سبزیها

۷۷ پیازها
۷۸ سبزیهای غده‌ای
۸۱ نگهداری و فرآیند سبزیهای جالیزی
۸۶ نگهداری و فرآیند کلم سانان
۸۷ نگهداری و فرآیند سبزیهای سالادی
۸۸ نگهداری و فرآیند سبزیهای خورشتی
۹۰ نگهداری و فرآیند سبزیهای خانواده بادمجان
۹۵ نگهداری سبزی خوردن
۹۶ نگهداری و فرآیند لوبیا سانان

فصل پنجم - غلات

۱۰۴ تعریف و اهمیت غلات و فرآورده‌های آن
۱۰۶ انواع غلات
۱۰۷ ساختمان دانه غلات
۱۰۸ عوامل موثر بر کیفیت غلات
۱۱۰ طبقه بندی گندم از نظر مصرف
۱۱۰ فرآورده‌های حاصل از گندم

فصل ششم - دانه‌های روغنی

۱۱۸ دانه‌های روغنی
۱۲۰ منابع اصلی روغن‌های گیاهی
۱۲۱ نگهداری منابع روغنی
۱۲۳ روشهای روغن‌کشی از دانه‌های روغنی
۱۲۷ تصفیه روغن خام
۱۲۹ جامد کردن روغنها (هیدروژناسیون)

فصل هفتم - گیاهان قندی

۱۳۱ گیاهان قندی
۱۳۲ قند سازی
۱۴۸ قسمت‌های جنبی کارخانه قند
۱۴۹ تهیه قند از نیشکر
۱۵۸ موارد استفاده از ملاس

مقدمه

انسان اولیه غذای خود را با ماهیگیری، شکار و استفاده از گیاهان وحشی تأمین می کرد. در آن دوران انسان به صورت گروه‌های کوچک یک یا خانواده‌ای در غارها و در نزدیکی منابع مواد خوراکی، می‌زیست و هر خانواده مسئول تأمین غذای خود بود. با تشکیل اجتماعات بزرگتر، مشاغل خاص و جدیدی بوجود آمد که باعث شد گروهی از مردم به کارهایی مانند آموزش و غیره پرداخته، برای تأمین غذای خود نیازمند افراد دیگر شوند. در حال حاضر در بسیاری از نقاط جهان، فرآورده‌های گیاهی را بر اساس میزان کار مورد نیاز، عملکرد در واحد سطح و نحوه مصرف فرآورده تولید شده به دو گروه زراعی و باقی تقسیم می‌کنند. کیفیت فرآورده باغی با صفاتی از قبیل، طعم، ارزش غذایی، بازار پسندی ارتباط دارد و تحت تأثیر عملیات زراعی، آب و هوا، تاریخ برداشت و شرایط انبارداری قرار می‌گیرد.

جابجایی محصول و انتقال آن به بازار در کیفیت آن مؤثر است. ارقام و گونه‌ها تعیین کننده مناسب بودن کیفیت محصول برای عملیات کمپوت‌سازی، کنسرو سازی، انجماد، خشک کردن، تغلیظ و تخمیر است. محصولات زراعی نیز از تنوع زیادی برخوردارند که آب و هوا، وارپته و نوع محصول و زمان کشت در تقسیم بندی آن مؤثرند. این محصولات برای خوراک حیوانات و انسان مورد استفاده قرار می‌گیرند. عمده آنها غلات، حبوبات و دانه‌های روغنی می‌باشند. غلات در سطح وسیعی کشت می‌شود و منبع غذایی اصلی انسان است. با تغییراتی که در گونه، ادوات کاشت و نحوه آبیاری و آماده سازی زمین بوجود آمده تولید در واحد سطح افزایش یافت است و غذای انسان را به رغم رشد سریع جمعیت تأمین می‌نماید. امروزه کشاورزی محور استقلال کشور شناخته شده است. تولیدات کشاورزی اعم از باغی یا زراعی، با توجه به اینکه عوامل اصلی آن خاک و آب و هواست می‌تواند سریعتر اهداف برنامه ریزی شده را تحقق بخشد.

بدیهی است آنچه سبب می‌شود در یک فرآیند تولید به ایده آنها برسد داشتن دانش، علم، آگاهی و شناخت از موضوع است. در شرایط کنونی که افزایش جمعیت و توسعه زندگی شهری باعث محدود شدن زمینهای زراعی و باغی می‌شود ضروری است برای نگهداری بیشتر و تبدیل تولیدات محصولات زراعی و باغی، علم و دانش این موضوع را داشته باشیم تا راهی برای مبارزه با گرسنگی و کمبود مواد غذایی باشد. شایسته است در قسمتهای عملی فراگیران با هدایت و راهنماییهای مدرسان روشهای عمل آوری محصولات مختلف را عملاً انجام می‌دهند.

جز کلام پروردگار نوشته ای نیست که بدون اشکال باشد. از راهنماییها و پیشنهادهای سازنده شما برای به کمال رسانیدن این اثر، استقبال می‌نمایم.

مؤلفان

هدف کلی

آشنایی با انواع فرآورده های زراعی و باغی به منظور ترکیبات، ارزش غذایی و اصول تبدیل و نگهداری و انجام عملیات تبدیل و نگهداری فرآورده های فوق.

بخش ۱



میوه ها و سبزیها
و اهمیت آنها در تغذیه انسان

میوه‌ها

هدفهای رفتاری

در پایان این فصل، هنرجو خواهد توانست:
 اهمیت مصرف میوه‌ها را در برنامه غذایی انسان بیان کند.
 درباره مقدار ضایعات میوه در ایران شرح دهد.
 خصوصیات انواع میوه‌ها و فرآورده‌های حاصل از آنها را توضیح دهد.



۱-۱- خواص عمومی میوه‌ها

میوه عبارت است از قسمت‌های گوشتی و خوراکی گیاهان گلدار. بیشتر میوه‌ها دارای مقدار زیادی آب هستند که بنا به نوع آن، این مقدار از ۷۵ تا بیش از ۹۰ درصد است. میوه‌ها از منابع مهم کربوهیدرات‌های هضم شدنی و هضم ناشدنی می‌باشند و در ضمن مقادیر زیادی از مواد معدنی و ویتامینهای مورد نیاز بدن را تأمین می‌نمایند. مقدار کمی چربی و پروتئین نیز در میوه‌ها موجود است.

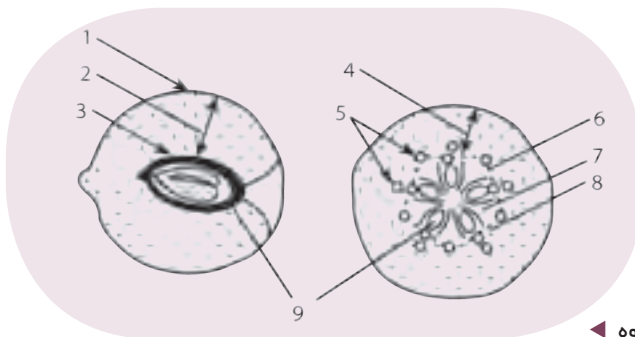


▲ شکل ۱-۱ انواع میوه ها

۱-۲- ساختمان میوه

ساختمان میوه از دو بخش اساسی تشکیل می شود: ۱. پریکارپ^۱ یا فرا بر ۲. دانه های موجود در آن. پریکاب خود دارای سه بخش است: ۱. برون بر^۲ ۲. میان بر^۳ ۳. درون بر^۴.

ساختمان و خصوصیات پریکاپ در میوه های مختلف متفاوت است که در طبقه بندی میوه مورد استفاده قرار می گیرد.



- ۱- لایه نرم برون بر
- ۲- میان بر گوشتی
- ۳- درون بر سخت
- ۴- بافت گوشتی نهنج
- ۵- دسته های آوندی
- ۶- میان بر و برون بر گوشتی تخمدان
- ۷- درون بر سخت
- ۸- دسته های آوندی تخمدان
- ۹- دانه ها

◀ شکل ۱-۲ ساختمان عمومی دو نوع میوه

میوه آلوی (هلو)

میوه سیبی (سیب)

پانویس

۱- Pericarp

۲- Exocarp

پریکارپ: جدار تخمدان می باشد که با انجام تغییراتی در هنگام رشد، دیواره میوه را بوجود می آورد

۳- Mesocarp

۴- Endocarp

۳-۱- نقش میوه ها در تغذیه و سلامتی انسان

تندرستی کامل انسان به عوامل زیادی مربوط است که غذا مهمترین آنها می باشد. علم تغذیه به انسان کمک می کند تا با دیده وسیعتری نسبت به آنچه که به عنوان غذا مصرف می کند نظاره نماید و در انتخاب ترکیب مواد غذایی دقت بیشتری را به کار برده، عادات بد غذایی خود را تغییر دهد. در برنامه غذایی همیشه باید دقت نمود که مواد انرژی زا شامل پروتئینها، قندها و چربیها و همچنین موادی که از نظر فیزیولوژی در تغذیه مهم هستند شامل ویتامینها و املاح معدنی به مقدار کافی وجود داشته باشد. غذاهای مورد مصرف انسان را در گروه های مختلف طبقه بندی کرده اند که میوه ها یکی از گروه های غذایی می باشند. چون میوه ها و فرآورده های حاصل از آنها، در رفع نیازهای فیزیولوژی بدن، نقش مهمی را برعهده دارند با مصرف آن، بخشی از مواد مهم مورد نیاز بدن تأمین می شود و علاوه بر آن به علت طعم خوب و گوارا بودن، نوشیدنیهای میوه ای از محبوبیت بیشتری برخوردارند لذا سعی شده است آنها را به عنوان پایه غذایی به حساب آورند.

۴-۱- ارزش غذایی میوه ها

میوه ها به عنوان یکی از گروه های غذایی می تواند نیازهای بدن انسان را برآورده نمایند.

اهمیت هر میوه، به ترکیبات خاص آن بستگی دارد. طبق گزارش «سازمان جهانی خوار و بار کشاورزی»^۱ نزدیک به ۱۵-۱۰ درصد از جمعیت دنیا دچار عوارض ناشی از سوء تغذیه می باشند، اگرچه این وضعیت نسبت به نیم قرن گذشته بهبود یافته است اما در کشورهای در حال توسعه بهبود وضع تغذیه به ندرت مشاهده می شود.

در حال حاضر بیماریهای ناشی از کمبود موادی مانند ویتامینها و مواد معدنی بسیار گسترده است و تنها منحصر به کشورهای در حال توسعه نیست.

میوه ها دارای تعداد قابل ملاحظه ای از ویتامین ها بویژه ویتامین A و C همچنین

پانویس

۱- F.A.O Food And Agriculture Organization

دارای تعداد زیادی املاح مورد نیاز بدن می‌باشند و مقدار فیبر موجود در آنها برای تنظیم حرکات دودی دستگاه گوارش مفید می‌باشد.

۵-۱- اثرات فرآیند و نگهداری بر ارزش غذایی میوه‌ها

میانگین میزان مصرف میوه‌های فرآوری شده نسبت به مقداری که به صورت تازه مصرف می‌شوند در سطح جهان هنوز بسیار کم است اما مرتباً رو به افزایش دارد از این رو، بررسی اثر روشهای فرآیند میوه‌ها، از نظر تغییر مواد مغذی موجود در آنها اهمیت ویژه‌ای دارد.

۵-۱-۱- اثرات نامطلوب فرآیند:

در عمل خشک کردن میوه‌ها مقداری از ویتامین «C» از بین می‌رود. بکار بردن گاز دی‌اکسید گوگرد (SO_2) باعث از بین رفتن ویتامین (ویتامین B_1) می‌شود.

در فرآیند تهیه کنسرو، تاحدی برخی از ویتامین‌ها از بین می‌روند. در ضمن، هرچه مدت نگهداری محصول طولانی‌تر باشد مقدار ویتامینهای تلف شده بیشتر است (مخصوصاً تیامین).

در تهیه مربا و محصولات دیگری که با قند تهیه می‌شود مقداری ویتامین «C» از بین می‌رود.

۵-۱-۲- اثرات مطلوب فرآیند: در مقابل اثرات نامطلوب که در جریان فرآوری میوه‌ها

ایجاد می‌شود می‌توان به برخی از اثرات مطلوب ایجاد شده به شرح زیر اشاره نمود:

- ✳ حذف میکروارگانیزمهای مضر به منظور سالم سازی محصول
- ✳ افزایش زمان نگهداری فرآورده
- ✳ تنوع تولید و در نتیجه جذب مصرف کنندگان بیشتر با توجه به تنوع ذائقه‌ها
- ✳ حمل و نقل آسانتر
- ✳ تبدیل انواع میوه‌هایی که در فصل برداشت تقاضای خرید آنها کاهش یافته است.

۶-۱- میزان تولید میوه در ایران

ایران از لحاظ رشد و پرورش انواع درختان میوه اعم از سردسیری و گرمسیری و نیمه گرمسیری جزء معدود کشورهای جهان است که اکثر درختان میوه را دارا می‌باشد. ارزش اقتصادی محصولات درختی چنانکه باید، برای همه افراد مفهوم نیست. با این حال اگر به آمارهای منتشر شده^۱ مراجعه کنیم، تا حدی به اهمیت اقتصادی این محصولات در جهان و کشورمان پی می‌بریم. در سالهای اخیر، به دلایل متعدد با حمایت‌های دولت از باغداران و افزایش کارخانجات صنایع غذایی، میزان تولید محصولات باغی کشور، افزایش چشمگیری داشته است. فعالیت‌های انجام یافته در زمینه تولید میوه‌جات چشمگیر بوده است و تولید میوه همواره به عنوان یکی از فعالیت‌های اساسی کشاورزی به شمار می‌رود. البته مقدار تولید میوه‌ها هر ساله ثابت نیست و بیشتر تابع نوسانات طبیعی، از قبیل درجه حرارت، میزان بارندگی، هجوم آفات و بیماری‌ها و همچنین ارتباط مستقیم با میزان عرضه و تقاضا و امکان صدور به خارج از کشور نیز دارد.

۷-۱- ضایعات میوه در ایران

در یک سیستم سالم کشاورزی و اقتصادی، تعادل میان عرضه و تقاضای محصولات الزامی است. افزایش سطح زیر کشت، بالا بردن عملکرد در واحد سطح، کاهش میزان ضایعات و مصرف به موقع به عنوان عوامل مهم و مؤثر در عرضه و تقاضا به شمار می‌روند. افزایش تولید و کاهش ضایعات باید به موازات هم مورد توجه قرار گیرند تا آسیب‌پذیری محصولات باغی مهار شود.

پانویس
۱- آمار از سازمان خواروبار و کشاورزی جهانی (F.A.O) می‌باشد. این آمار در مراکز خدمات کشاورزی در منطقه وجود دارد.

طبق آمار موجود و بررسیهای به عمل آمده، در حال حاضر به طور متوسط همه ساله ۳۵ درصد از محصولات کشاورزی در ایران از بین می رود که این رقم در برخی موارد مخصوصاً در مورد میوه ها و در فصل تابستان تا ۵۰ درصد نیز می رسد و در نتیجه حاصل دسترنج باغداران و سایر عوامل سرمایه گذار در این بخش نابود می شود.

عوامل مؤثر در افزایش ضایعات میوه ایران عبارتند از:

- ✂ استفاده از ابزار و وسایل سنتی در برداشت و جمع آوری میوه
 - ✂ مخلوط شدن میوه های سالم و معیوب در هنگام برداشت
 - ✂ کمبود سردخانه و انبارهای نگهداری میوه در مناطق تولید
 - ✂ رعایت نکردن اصول فنی در هنگام حمل و نقل میوه ها
 - ✂ مطابق نبودن سیستمهای بسته بندی با استانداردهای داخلی و بین المللی
 - ✂ کمبود کارخانه های فرآوری میوه
 - ✂ ناکارآمدی سیستمهای بازاریابی جهانی
- برنامه ریزی صحیح در مراحل برداشت، حمل و نقل، بسته بندی و توزیع میوه ها، می تواند از ضایعات محصول جلوگیری نماید.

۸-۱- انواع میوه ها

میوه ها را از جهت نیاز گیاه به دما به دو دسته طبقه بندی می کنند:

✂ میوه های مناطق سردسیر و معتدل

✂ میوه های مناطق گرمسیر و نیمه گرمسیر

۸-۱-۱- میوه های مناطق سردسیر و معتدل: این میوه ها معمولاً در مناطق سرد قابل کشت هستند و همگی آنها خزان شونده بوده، برای رشد مجدد احتیاج به زمستانهای سرد دارند تا از حالت رکود یا خواب خارج شوند. میوه های مناطق سردسیر و معتدل در چند گروه عمده طبقه بندی می شوند.

الف - میوه‌های هسته دار: بخش خوراکی این میوه‌ها، همان قسمت میان بر

است و پوست نازکی که روی آن را پوشانده، برون بر محسوب می‌شود. هسته این میوه‌ها، گاهی برخلاف واقعیت دانه تلقی می‌شود در صورتی که دانه در داخل قسمت درون بر سخت و چوبی میوه قرار دارد. از میوه‌های هسته دار می‌توان هلو، آلو، گوجه، گیلاس، زردآلو، آلبالو را نام برد. میوه‌ها را از لحاظ عملیات بعد از برداشت، مانند انبار کردن، حمل و نقل و تبدیل آنها به محصولات دیگر در گروه‌های جداگانه‌ای تقسیم‌بندی می‌نمایند که اغلب میوه‌های هسته دار مانند هلو، گیلاس، آلبالو و زردآلو به علت اینکه مرحله رسیدن را خیلی سریع طی می‌کنند و طی این مرحله فعالیت‌های متابولیکی و آنزیمی تشدید می‌شود و در مدت زمان کوتاهی بعد از برداشت فاسد می‌شوند آنها را به نام میوه‌های گوشتی و آبدار لطیف می‌شناسند. بنابراین لازم است در چیدن این میوه‌ها نهایت دقت به عمل آید، چون با کمترین فشار و یا ایجاد خراش قسمتی از بافت آن، آسیب دیده، باعث پیشروی فساد در تمام میوه می‌شود.

این گروه از میوه‌ها، اغلب به صورت تازه و به فاصله کمی بعد از برداشت به بازار عرضه می‌شوند و به عنوان میوه تازه به مصرف می‌رسند.

در برخی موارد چنانچه عرضه میوه در بازار بیش از تقاضا باشد برای تهیه انواع کمپوت، مربا، مارمالاد، آبمیوه و یا خشکبار به مصرف صنایع تبدیلی می‌رسند.

ب- میوه‌های دانه دار: قسمت خوراکی این میوه‌ها، در واقع، نهج رشد یافته

گل است که تخمدان را دربر گرفته است. از مهمترین میوه‌های دانه دار، سیب، گلابی و به را می‌توان نام برد. سایر میوه‌های این گروه که اهمیت کمتری در تغذیه انسان دارند اما از آنها می‌توان به عنوان پایه در باغبانی استفاده کرد عبارتند از: ازگیل و زالزالک. به لحاظ عملیات بعد از برداشت، این گروه تحت عنوان میوه‌های گوشتی با بافت نسبتاً سفت معروفند. دوران رسیدگی بعد از برداشت در این گروه طولانی است از این رو قابلیت نگهداری آنها در انبار از میوه‌های هسته دار بیشتر می‌باشد. عملیات برداشت این میوه‌ها نیز، برحسب نوع مصرف متفاوت است.

ارقام زودرس سیب و گلابی که به تابستانه معروفند و بیشتر مصرف تازه خوری دارند قابلیت نگهداری کمتری در انبار دارند، از این رو باید چند روز بعد از چیده شدن

مصرف شوند. اما ارقام دیررس را که به پاییزه معروفند می‌توان در شرایط کنترل شده برای مدت طولانی‌تری نگهداری نمود. میوه‌های این گروه نیز علاوه بر تازه خوری، در صنایع تبدیلی به مصرف می‌رسند.

ج- میوه‌های خشکباری: میوه‌هایی هستند که فرابر آنها در هنگام رسیدن، خشک می‌شود. میوه‌های خشک با توجه به اینکه فرابر آنها در هنگام رسیدن باز شده، یا باز نشده باشد، به دو دسته میوه‌های خشک شکوفا و ناشکوفا تقسیم می‌شوند. از این گروه می‌توان، گردو، بادام، پسته و فندق را نام برد.

این میوه‌ها بعد از چیدن و جدا کردن پوست سبز آنها که فوراً باید انجام شود. هوادهی می‌شوند تا رطوبت اضافی آنها کاهش یابد. بعد از خشک شدن می‌توان آنها را به مدت طولانی در انبار نگهداری نمود. چون قسمت خوراکی این میوه‌ها را مغز آنها تشکیل می‌دهد، از این رو اغلب آنها را بعد از برداشت باید مغز نمود. پس از عملیات شکستن، مغز کردن آنها، جزو عملیات تکمیلی برداشت می‌باشد، این میوه‌ها که برای مصرف تازه خوری چندان مناسب نیستند اغلب به صورت خشک شده و به عنوان آجیل به مصرف می‌رسند.

همانطور که توضیح داده شد میوه‌های خشک نسبت به سایر میوه‌ها، کمتر در معرض فساد قرار دارند و برای افزایش مدت نگهداری آنها و حفظ کیفیت شان می‌توان از انبار مناسب استفاده نمود. این گروه از میوه‌ها در معرض انواع فساد از قبیل تغییر رنگ و طعم و بو و همچنین آفت زدگی هستند.

پسته را که محصولی مقاوم می‌باشد با پوست می‌توان در دمای ۲۴ درجه سانتی‌گراد تا بیش از یکسال نگهداری کرد.

د- میوه‌های مرکب: میوه‌هایی هستند که از رشد چند تخمدان موجود در یک گل، تشکیل شده‌اند مانند تمشک و یا ممکن است از رشد چند تخمدان موجود در چند گل بوجود آمده باشند مانند توت و انجیر.

میوه‌های مرکب معمولاً از اجتماع میوه‌های ساده متعدد بوجود می‌آیند. این گروه از میوه‌ها نیز جزو آن دسته از میوه‌های گوشتی و آبداری می‌باشند که مرحله رسیدن آنها بسیار کوتاه است و در مدت زمان بسیار کمی بعد از برداشت فاسد می‌شوند. این میوه‌ها اغلب به صورت تازه به مصرف می‌رسند، ولی در کارگاه‌های تبدیل مواد غذایی به فرآورده‌های دیگری مانند مربا و یا خشکبار نیز تبدیل می‌گردند.

۵ - میوه‌های دانه ریز: از این گروه می‌توان آنهایی را که میوه حبه دارند مانند:

انگور و یا آنهایی را که میوه مجتمع دارند مانند: توت فرنگی، نام برد.

۲-۸-۱ - میوه‌های مناطق گرمسیری و نیمه گرمسیری: این نوع میوه‌ها،

بیشتر در مناطق گرم و نیمه گرم می‌رویند و برخلاف میوه‌های معتدل ممکن است خزان کننده (مانند انجیر، انار، پسته و خرمالو) یا همیشه سبز مانند (مرکبات، خرما، نارگیل، زیتون، انبه و ازگیل) باشند.

میوه‌هایی مانند موز و آناناس که از گیاهان علفی به وجود می‌آیند نیز جزو میوه‌های مناطق گرمسیری محسوب می‌شوند.

خرما، از میوه‌های مناطق گرمسیری است و جزو مواد پر انرژی می‌باشد که در بسیاری ممالک غذای اصلی مردم بومی را تشکیل می‌دهد.

خود آزمایی فصل اول



۱- اهمیت و ارزش غذایی میوه‌ها را در یک رژیم غذایی مناسب توضیح دهید.
۲- دو مورد از اثرات مثبت و منفی فرآیند بر ارزش غذایی میوه‌ها را توضیح دهید.

۳- عملیات بعد از برداشت در مورد میوه‌های گوشتی و آبدار چگونه است؟

۴- خصوصیات میوه‌های دانه دار را با ذکر مثال شرح دهید.

۵- عوامل مؤثر در افزایش ضایعات میوه در ایران را بیان کنید.

عملیات فصل اول



فعالیت عملی ۱-۱

بازدید: در این مرحله، به منظور یادگیری بهتر و افزایش قدرت تفکر پیشنهاد می‌شود هنرجویان از مراکز عرضه میوه بازدید و از نزدیک نحوه عرضه و تقاضای میوه و از همه مهمتر ضایعات میوه را مشاهده نمایند.
در پایان بازدید هنرجویان گزارشی را تهیه و به هنرآموزان گرامی تقدیم نمایند.

تحقیق کنید



در مورد راههای کاهش ضایعات میوه (از برداشت تا مصرف) در منطقه محل تحصیل خود مطالعه کنید و مقاله‌ای تحقیقاتی تهیه کرده، ارائه نمایید.

اصول نگهداری میوه ها

هدفهای رفتاری

در پایان این فصل، هنرجو خواهد توانست:

- اصول نگهداری میوه ها را شرح دهد.
- اصول خشک کردن میوه ها را توضیح دهد.
- اصول کنسرو کردن را شرح دهد.
- اصول کمپوت سازی را شرح دهد. طرز تهیه آبمیوه را بیان کند.
- طرز تهیه مربا، مارمالاد و ژله را شرح دهد.
- سرکه سازی و ترشی سازی را توضیح دهد.
- نگهداری میوه به صورت منجمد را شرح دهد.



۱-۲- نگهداری میوه ها

نگهداری میوه ها به دو روش صورت می گیرد:

۱-۲-۱- نگهداری کوتاه مدت: در این روش به طرق زیر عمل می شود:

الف: عدم برداشت میوه تا زمان مصرف، که ساده ترین روش نگهداری می باشد

ولی مدت زمان آن بسیار محدود و در سطح کوچک مقدور است.

ب: بعد از برداشت میوه را به سرعت تمیز و سرد نموده، آنگاه در زیرزمینهای سرد نگهداری می‌نمایند، این عمل سرعت فعالیت عوامل مؤثر را کاهش می‌دهد، اما میکروارگانیزمها و آنزیمها هنوز باقی مانده، با مساعد شدن شرایط، شروع به فعالیت می‌کنند.

۲-۱-۲- نگهداری طولانی مدت: راههای نگهداری طولانی مدت تنوع

بیشتری دارند که برخی از روشهای معمول به شرح ذیل می‌باشند:

✂ خشک کردن ✂ کنسرو و کمپوت سازی

✂ استخراج آبمیوه و کنسرو نمودن آن ✂ مربا و مارمالاد سازی

✂ نگهداری به صورت منجمد ✂ سرکه و ترشی سازی

در روش نگهداری طولانی مدت میوه‌ها، دو نکته حایز اهمیت است که عبارتند از:

✂ کنترل میکروارگانیزمها ✂ کنترل آنزیمها

۲-۲- خشک کردن

نگهداری میوه‌ها به طریقه خشک کردن یکی از قدیمی ترین روشهاست. در گذشته، مردم میوه‌ها را در فصول تولید در گرمای خورشید و یا کنار آتش و دود خشک می‌کردند تا در فصول دیگر به مصرف برسانند.

هر چند خشک کردن میوه‌ها با گرمای خورشید ارزانترین روش برای نگهداری طولانی مدت مواد غذایی است، ولی این روش در مقایسه با خشک کردن به روش صنعتی احتیاج به کارگر بیشتر و فضای وسیعتر دارد و چون محصول برای خشک شدن به زمان طولانی تری نیاز دارد، کاهش قند آن بر اثر تنفس و تخمیر بیشتر است از این رو محصول کمتری عاید خواهد شد. هجوم حشرات، فساد بر اثر باران و آلودگی با خاک و مواد دیگر همراه با وزش باد موارد دیگری هستند که مطلوبیت این روش را کاهش می‌دهند. طی سالیان متوالی، انواع متعددی از خشک کنها ساخته شده است. ساده ترین خشک کنها به صورت تبخیر کننده های قابل حمل و سپس خشک کنهای قفسه ای و تونلی ساخته شدند که امروزه مورد استفاده قرار می‌گیرند.

اصول خشک کردن میوه ها

الف- انتخاب مادهٔ خام: انتخاب مادهٔ خام و نوع گونه از عواملی است که قبل از

خشک کردن باید مورد بررسی قرار گیرد. گونه های مناسب برای خشک کردن آنهایی هستند که بتوانند عملیات قبل از خشک کردن را با حداقل صدمه تحمل نمایند.

از مهمترین عوامل می توان ثبات رنگ و بالا بودن درصد مواد جامد را نام برد. میوه های مورد نظر باید همیشه تازه بوده، درجهٔ رسیدگی مورد نظر را داشته باشند. میوه هایی که بیش از حد رسیده باشند ممکن است له شوند و قابل خشک کردن نباشند.

ب - دود دادن با ترکیبات گوگردی: برای خشک کردن میوه هایی نظیر

زردآلو، سیب، هلو و گلابی قبل از خشک کردن از گاز دی اکسید گوگرد استفاده می شود. این ترکیب شیمیایی از سوزاندن گوگرد یا محلول بی سولفیت سدیم (NaHSO_3) بدست می آید. گاز دی اکسید گوگرد از یک طرف باعث می شود که رنگ میوه در طی خشک کردن و نگهداری تغییر نکند و از طرف دیگر از رشد میکروارگانیسمها و فعالیت حشرات جلوگیری نماید.

برای اضافه کردن دی اکسید گوگرد به میوه ها، میوه های آماده شده را در محلولهای سولفیت سدیم (Na_2SO_3) یا بی سولفیت سدیم فرو می برند و یا اینکه این محلولها را بر روی قطعات میوه می پاشند. طریقهٔ دیگر اضافه کردن گاز دی اکسید گوگرد با سوزاندن گوگرد خالص در مجاورت قطعات میوه انجام می شود. برای این منظور قطعات آماده شدهٔ میوه را بر روی سینیهای چوبی و شکافدار چیده و آنها را در اتاقکها و محفظه های گوگرد قرار می دهند تا برای مدت معین گاز دی اکسید گوگرد جذب آنها شود. اتاقکهای دود را معمولاً از آجر و سیمان ساخته، سطح دیواره های آنها را با ورقه فلزی می پوشانند تا دود دی اکسید گوگرد را به خود جذب نکنند. در بعضی از این اتاقکها ممکن است گوگرد را در یک محفظهٔ خارجی سوزانده، دود آن را با دریچه ای به داخل اتاقکها هدایت کرد.

بعضی از میوه ها را قبل از دود دادن چند دقیقه بخار می دهند تا قابلیت نفوذ گاز دی اکسید گوگرد بیشتر شود. برای این کار قبل از گذاشتن میوه ها روی سینی، آنها را روی

کمربندهایی از تونل بخار عبور می‌دهند و یا اینکه واگنهای حامل سینه‌های میوه را در محفظه‌ای قرار داده، بخار می‌دهند.

ج - خشک کردن: پس از مراحل آماده سازی میوه که شامل شستشو، پوست گیری، برش دادن و استفاده از گاز دی اکسید گوگرد است، میوه‌ها را به طور منظم و یک لایه، در روی سینه‌های پلاستیکی یا چوبی سبک قرار می‌دهند و آنها را به ردیف در آفتاب و یا خشک کن می‌گذارند.

روشهای خشک کردن به نوع ماده غذایی، میزان کیفیت دلخواه و هزینه‌های تمام شده بستگی دارد.

پس از خشک کردن میوه‌ها با پاره‌ای از روش‌ها، آنها را در جعبه‌های بزرگ و حرارت معمولی برای مدت ۲ هفته یا بیشتر نگهداری می‌کنند تا رطوبت در تمام قسمت‌ها یکنواخت گردد. این عمل را «تعریق» می‌نامند. در طی عمل تعریق، رطوبت قسمتهایی که زیادتر است به قسمتهای دیگر منتقل شده، حالت تعادل بوجود می‌آید. پس از اینکه قطعات میوه خشک شده به رطوبت تعادل رسید، عمل تمیز کردن و آماده ساختن برای بسته بندی انجام می‌گیرد.

د - انبار کردن قبل از بسته بندی: بعد از اینکه میوه‌های مختلف خشک شدند، تحت فرآیندهای لازم، مانند تمیز کردن، بازرسی و متعادل نمودن رطوبت قرار می‌گیرند. بنابراین ممکن است قبل از عملیات فرآیند، محصول خشک شده برای مدتی در کارخانه تولید خشکبار نگهداری شود. از این رو باید مراقبتهای لازم برای حفظ و نگهداری آن به عمل آید تا از هرگونه ضایعات جلوگیری شود. برای جلوگیری از حمله آفات انباری باید هر چند مدت، انبارهای نگهداری خشکبار را ضد عفونی نمود.

شوند. عمل آنزیم بری با استفاده از آب داغ یا بخار آب با دمای بالا انجام می شود. **هواگیری:** یعنی ایجاد یک خلأ نسبی در داخل ظرف حاوی غذا برای جلوگیری از واکنشهای اکسیداسیونی که برای این منظور باید اکسیژن هوا را از داخل ظرف خارج نمود. این عمل نیز به چند روش امکانپذیر می باشد که در مراحل کنسروسازی توضیح داده خواهد شد.

همانطور که اشاره شد کنسرواسیون شامل کلیه روشهای محافظت غذا در برابر عوامل فساد می باشد که ممکن است از یک عمل ساده حرارت دادن در مورد پاستوریزه کردن شیر، تا عملیات پیچیده و کنترل شده تبدیل ماهی به کنسرو شامل شود. واژه کمپوت به معنی میوه کنسرو شده است. عملیات لازم برای کنسرو و کمپوت نمودن انواع مواد غذایی از جمله میوه ها با هم متفاوت می باشند. در این قسمت عملیاتی که در کنسرو نمودن اغلب میوه ها مشترک می باشد شرح داده شده است.

مراحل تهیه کمپوت

۱-۲-۳- انتخاب مواد اولیه: میوه ها و مواد اولیه مورد نیاز که برای عمل کمپوت سازی انتخاب می شوند باید از لحاظ رنگ، مزه و طعم، حالت و ابعاد مناسب باشند، از این رو باید میوه هایی انتخاب شوند که ظاهری بی عیب و کیفیتی مناسب داشته باشند.

چون عملیات حرارتی مقداری از عطر و طعم محصول را تغییر می دهد از این رو، عطر و طعم در میوه هایی که برای عملیات فرآیند انتخاب می شوند یکی از مهمترین معیارهای کیفی است.

در انتخاب سایر مواد که همراه میوه ها در تهیه کمپوت یا کنسرو مصرف می شوند باید دقت کافی بعمل آید.

در بسیاری از کشورها برای انتخاب مواد اولیه کنسروها استانداردهای مشخصی وجود دارد که شامل ویژگی های مختلفی از قبیل اندازه، رنگ، حالت فیزیکی، بافت،

میکروارگانیزمها و مواد خارجی می باشند.

۲-۳-۲- عملیات آماده سازی: در این مرحله ماده اولیه را برای ورود به ظرف

بسته بندی آماده می نمایند که بنا به نوع مواد اولیه، چگونگی عملیات متفاوت می باشد.

الف- تمیز کردن و شستشو دادن: منظور از تمیز کردن، پاک نمودن مواد اولیه از

هر گونه مواد خارجی است. این عملیات در مورد میوه ها همیشه با شستشو همراه می باشد.

شستشوی مواد اولیه در تمام موارد لازم است حتی اگر روشهای دیگری برای جدا کردن ناخالصیها استفاده شده باشد، شستشوی نهایی برای جدا کردن گرد و خاک ضروری است. شستشو و تمیز کردن معمولاً با خیساندن ساده در آب شروع می شود. چون بسیاری از مواد خام در طی مرحله شستشو مقداری آب جذب می کنند باید در طی عمل شستشو همیشه زمان و درجه حرارت را کنترل نمود.

برای سهولت عمل شستشو، در مواردی که از غوطه ور کردن در آب استفاده می شود از بهم زدن و یا اسپری نمودن آب با فشار نیز استفاده می شود.

دستگاه های شستشو با آب بسیار متنوع می باشند، برخی از آنها عبارتند از:

✂ دستگاه های خیس کننده ساده و مجهز به سیستم هوای فشرده

✂ پاشیدن آب و عمل سایش (به کمک برسهای مخصوص)

در این عملیات باید اثر پاک کنندگی به نهایت برسد و به ماده غذایی صدمه وارد نیاید و مصرف آب کم باشد.

ب- درجه بندی: یکنواخت بودن اندازه و شکل قطعات و دانه ها در کنسروسازی

در طی عملیات مختلف پر کردن ظروف و فرآیند حرارتی نقش مهمی دارد. چون در مرحله پر کردن بسته، قطعات و دانه های بزرگتر وزن بیشتری دارند و استاندارد وزن بسته رعایت نمی شود و در مرحله فرآیند حرارتی، قطعات کوچکتر زودتر به درجه حرارت لازم برای فرآیند خواهند رسید.

۳-۲-۳- جداسازی قسمتهای ناپذیرفتنی: در این مرحله موادی که نقص دار هستند و قسمتهایی از محصول که ظاهر فیزیکی نامناسب دارند و همچنین قسمتهای صدمه دیده و آلوده باید به صورت دستی یا مکانیکی جدا شوند. این کار، باعث افزایش کیفیت محصول نهایی خواهد شد.

مزایا:

✂ در مراحل بعدی ضایعات کمتر می شود و تنظیم دستگاه ها بهتر صورت می گیرد.

✂ بسته بندی راحت تر صورت می گیرد.

✂ فراورده مشتری پسندتر می شود.

✂ جابجایی دما در مراحل سترون سازی بهتر صورت می پذیرد.

قسمتهای زاید میوه ها شامل: پوست، هسته، تخمدان و ساقه و... در مرحله سورتینگ باید جدا شوند و روی نوار سورتینگ به وسیله کارگر انجام می شود.

برخی از عملیات مشترک که در مورد میوه ها انجام می شود بشرح زیر است:

الف- جدانمودن دم و ساقه: جدا کردن دم و ساقه و سایر اندامهای گیاهی

متصل به میوه ممکن است با دست و یا دستگاه های مکانیکی صورت گیرد. دستگاه شامل تعدادی غلتکهای لاستیکی است که به طور مایل و دوتایی در کنار هم نصب شده اند و گردش آنها در جهت عکس یکدیگر می باشد.

ساقه ها و زواید محصول در حالی که به طرف پایین حرکت می کنند به وسیله این غلتکها کشیده و از آنها جدا می شوند.

ب- تخمدان و هسته گیری: هسته میوه های هسته دار و تخمدان میوه های

دانه دار ممکن است به وسیله دست یا ماشین جدا شوند. در اغلب کارخانجات، هسته میوه هایی همچون هلو که چسبیده می باشد بعد از دونیم کردن میوه، جدا می گردد اما میوه هایی همچون آلبالو و گیلاس را اغلب بدون هسته گیری، کمپوت می نمایند.

دستگاه هایی وجود دارند که عملیات جدا کردن تخمدان و پوست گیری را همزمان انجام می دهند. اما عمل جدا کردن تخمدان گلابی اغلب با دست صورت می گیرد.

۴-۳-۲- پوست گیری: اغلب میوه‌هایی که برای صنعت کنسرو مورد استفاده قرار می‌گیرند نیاز به پوست گیری دارند این کار، به روشهای مختلفی صورت می‌گیرد.

☞ روش دستی: در این روش جدا نمودن پوست میوه به وسیله کارگر انجام می‌شود. ضایعات در این روش زیاد است و نیروی کارگر زیادی لازم است.

☞ جدا کردن پوست به وسیله آب داغ یا بخار: برای این منظور میوه را به مدت کوتاهی در آب جوش غوطه ور نموده، سپس آنها را روی نوار نقاله می‌ریزند و پوست آنها را با دست جدا می‌کنند.

☞ جدا کردن پوست به وسیله سود: برخی از میوه‌ها مانند، هلو، گلابی، سیب را با استفاده از سود در شرایط مختلف پوست گیری می‌نمایند.

سرعت عمل پوست گیری به غلظت سود، زمان توقف و دما بستگی دارد و بنا به نوع میوه نیز متفاوت است. و باید به گونه ای انجام شود که هیچ قسمتی از بافت زیر پوست میوه بوسیله سود خورده نشود.

۵-۳-۲- قطعه قطعه کردن: بریدن میوه به قطعات کوچکتر، مانند دونیم کردن، قطعه قطعه کردن، خلال کردن و خرد کردن از عملیات مرسوم در فرآیند میوه‌هاست.

فرآورده های کمپوت و کنسرو شده‌ای که از قطعات یکنواخت و منظم تهیه شده باشند دارای ظاهری پسندیده و آماده برای مصرف می‌باشند.

برخی میوه‌ها را برای تهیه مربا به صورت خلال یا پوره در می‌آورند. برای انجام این عملیات دستگاه‌های متنوعی وجود دارد.

امروزه در کارخانجات بزرگ از دستگاه‌های چند منظوره برش استفاده می‌شود. که با توجه به نوع میوه تجهیزات خاصی در دستگاه‌ها تعبیه شده است.

۶-۳-۲- آنزیم بوی (بلانچینگ): بلانچینگ با هدفهای زیر صورت می‌گیرد:

☞ از بین بردن آنزیمهای طبیعی.

☞ تمیز کردن محصول و کاهش بار آلودگی میکروبی موجود در سطح محصول.

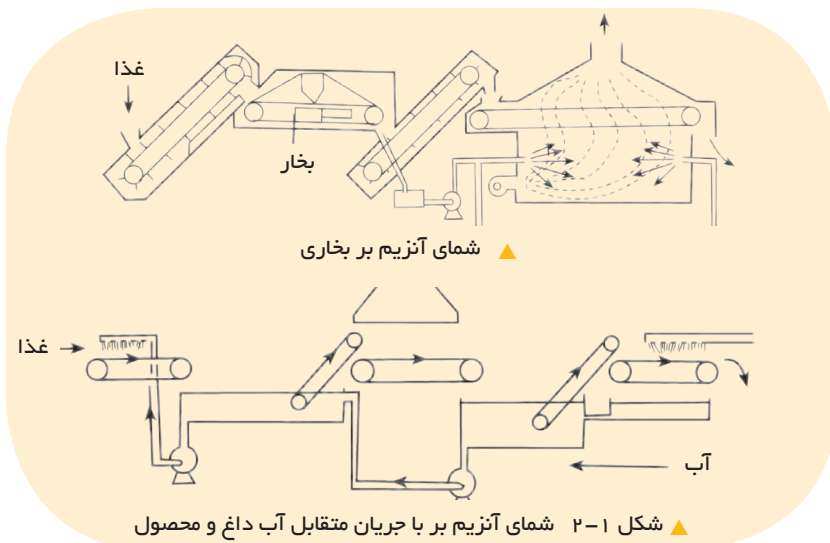
✂ خروج هوای بین سلولی محصول که در نتیجه آن از ایجاد فشار زیاد در قوطی در حین فرآیند حرارتی جلوگیری می‌شود و فعالیت اکسیداسیون کاهش می‌یابد.

✂ نرم شدن بافت محصول که باعث آسانتر شدن عمل بسته‌بندی می‌شود.

✂ کمک به تثبیت رنگ محصول، میوه‌هایی که مستعد تغییر رنگ آنزیمی هستند قبل از انجماد یا کمپوت شدن باید مرحله آنزیم بری را بگذرانند.

اکثر دستگاه‌های آنزیم بری آبی، متشکل از یک تانک استوانه‌ای افقی سرباز یا سربسته محتوی آب داغ می‌باشند که محصول با حرکت نقاله حلزونی به جلو رانده می‌شود. آب به وسیله بخار گرم می‌شود. و معمولاً به دمای 99°C – 88 درجه سلسیوس می‌رسد زمان آنزیم بری با تغییر سرعت نقاله حلزونی، قابل تنظیم است و بر اساس نوع محصول و آنزیم‌های موجود در آن و همچنین شکل محصول از $1/5$ تا ۵ دقیقه متغیر است.

دستگاه آنزیم بر بخاری، از لحاظ فضایی که اشغال می‌کند بسیار مناسب و به سادگی قابل تمیز کردن است و می‌تواند برای فرآورده‌های گوناگون بکار گرفته شود. شکل ۱-۲ شمای یک نوع دستگاه آنزیم بر بخاری را نشان می‌دهد که مواد غذایی ابتدا به وسیله بخار حرارت می‌بینند و در مرحله دوم زمان حرارت دیدن را می‌گذارند و در مرحله سوم با جریان هوا سرد می‌شوند.



۷-۳-۲- **تهیه شربت قند:** قند مصرفی برای تهیه شربت، ساکاروز^۱ است ولی ممکن است از قند حاصل از نشاسته^۲ نیز برای این منظور استفاده شود. در برخی کارخانه‌ها به جای ساکاروز جامد از شربت مایع آن که از کارخانه قند خریداری شده است استفاده می‌کنند.

غلظت شربت مورد استفاده برای فرآورده‌های گوناگون، با توجه به کیفیت میوه متغیر است. به عنوان نمونه، میوه‌های شیرین را در شربت با غلظت کمتر برعکس میوه‌های ترش را در شربت با غلظت بیشتر، بسته‌بندی می‌نمایند.

غلظت شربت قند را با درجه بریکس^۳ تعیین می‌کنند.

برای تهیه شربت به طور متداول، ابتدا محلولی با غلظت ۶۵-۶۰ درصد شکر تهیه می‌کنند سپس آن را به هر غلظتی که لازم باشد رقیق می‌کنند. برای بیشتر میوه‌ها بریکس شربت باید حدود ۲۰ باشد.

۸-۳-۲- **پر کردن:** عمل پر کردن ظروف کنسرو یا کمپوت در بسیاری از مواقع به طور خودکار انجام می‌شود ولی برای فرآورده‌هایی که شکل یکنواخت ندارند، استفاده از نیروی انسانی ضروری است.

دستگاه‌های پرکن بسیار متنوع و بسته به نوع فرآورده‌ها متفاوت می‌باشند. مایعات رقیق که باید در شیشه‌های باریک پر شوند با پرکنهای خلأ پر می‌شوند که هوای درون شیشه‌ها را از روزنه‌های کنار پرکن مکیده، فرآورده را از مجرای وسطی به داخل شیشه می‌ریزند.

برای پر کردن برخی میوه‌های درشت، از سینهایی استفاده می‌شود که فرآورده در وسط سینی قرار می‌گیرد و در اطراف سینی، سوراخهایی قرار دارد که قوطیها در زیر آن قرار گرفته، با دست پر می‌شوند.

در بسیاری از موارد قوطیهای پر شده از ترازو عبور نموده تا وزنه‌های کمتر یا بیشتر از حد مجاز را از خط تولید خارج نموده یا وزن آنها را اصلاح نمایند.

پانویس

۱- Sucrose

۳-Brix مقدار مواد محلول ۱ درصد ساکاروز

۲- در صورت استفاده از قند نشاسته، مقدار آن نباید از ۲۵ درصد کل قند مصرفی بیشتر باشد

پر شدن قوطیها از ماده جامد باید به حدی باشد که به فرآورده آسیب نرساند و حد مورد نظر استاندارد را نیز تأمین نماید. فضای خالی بین مواد جامد را با مایعاتی مانند شربت قند پر می نمایند. اگر قوطیها بیشتر از حد لازم پر شوند در مرحله فرآیند حرارتی موجب افزایش فشار داخل قوطی می شود و افزایش فشار ممکن است به حدی برسد که باعث باز شدن اتصالات قوطی گردد. از طرفی اگر قوطیها کمتر از حد لازم پر شوند هنگام سرد کردن، بخار آب موجود در فضای خالی بالای آنها، ناگهان کندانسه شده، به علت خلأ حاصل، قوطیها به طرف داخل کج می شوند. همچنین اگر، این فرورفتگی در محل درزها واقع شود به آنها آسیب رسانده، ممکن است باعث نشتی در قوطی گردد. مقدار فضای خالی بالای محصول درون قوطی در دمای محیط حدود ۶ درصد گنجایش آن است.

۹-۳-۲- تخلیه هوا و ایجاد خلأ در قوطی: برای جلوگیری از بادکردگی

قوطی به علت افزایش حجم هوا در اثر حرارت و جلوگیری از اکسیداسیون مواد غذایی، لازم است به نحوی هوای داخل آن را تخلیه نمود.

طی فرآیند دمایی فشار داخل قوطی افزایش می یابد، اما این فشار با فشار بخار آب داخل ری تورت خنثی می شود و در نتیجه به قوطی آسیبی وارد نمیشود. اما چنانچه یکی از این دو فشار به طور ناگهانی کم شود موجب آسیب قوطی می شود. روشهای تخلیه هوا بسته به نوع غذا عبارتند از:

✳ پر کردن قوطیها با غذای داغ

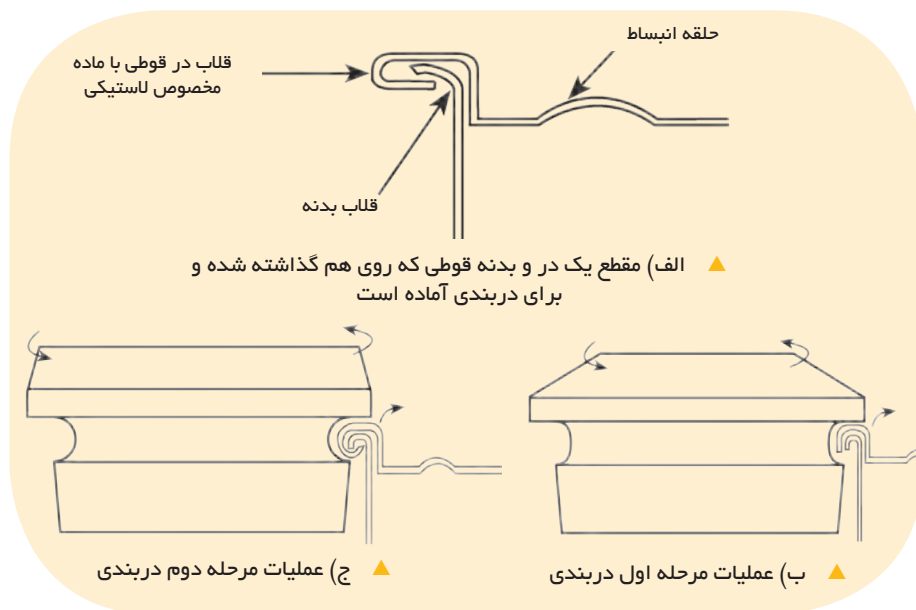
✳ تزریق بخار به داخل قوطیها قبل از دربندی

✳ عبور دادن قوطیهای پر شده از حوضچه آب داغ یا تونل بخار

✳ استفاده از خلأ مکانیکی

در روشهای ۱ تا ۳ هوای داخل قوطی با بخار آب جایگزین می شود. و هنگام سرد کردن قوطی پس از فرآیند حرارتی بخار آب متراکم شده و در نتیجه در داخل قوطی خلأ ایجاد می شود.

۱۰-۳-۲- درب بندی: درب بندی قوطی، طی زمانهای گذشته با اصلاحاتی همراه بوده است. امروزه این عمل در دو مرحله متمایز صورت می گیرد. ماشینی که این دو عمل را انجام می دهد به ماشین دربندی دو مرحله ای معروف است (شکل ۲-۲).



▲ شکل ۲-۲ عملیات دو مرحله ای دربندی قوطی (Seaming)

۱- در ابتدا قرقره مرحله اول که دارای شیار باریک و عمیقی است، قلاب سر قوطی و لبه بدنه قوطی را طوری خم می کند تا قلاب سر قوطی به طور نیم بسته در میان قلاب بدنه قوطی قرار گیرد.

۲- در مرحله بعد قرقره مرحله دوم، که شیار پهن و کم عمقتری دارد با فشردن این لبه ها، عمل دربندی را کامل می سازد. یک ماده لاستیکی روی جدار داخلی سر قوطی موجود است که در دربندی بسیار موثر است و باعث استحکام، غیر قابل نفوذ شدن و آب بندی دوخت در برابر آب و هوا بخصوص در حین فرآیند حرارتی می شود.

در قوطی های فلزی، بویژه آهنی که برای مدت طولانی با مواد غذایی با اسیدیت بالا در تماس هستند قلع روی قوطی به تنهایی نمی تواند از واکنش مواد غذایی با قوطی

جلوگیری کند. بنابراین برای جلوگیری از این واکنش به قسمت داخلی، لایه ای لاک اضافه می کنند. ضخامت لاک نیز بستگی به ضخامت صفحه و ضخامت قلع دارد ولی بیشتر در حدود سه برابر ضخامت قلع به ورقها لاک می زنند، امکان دارد در بعضی غذاها دو لایه لاک بزنند. لاک از ترکیبات پلیمری که بیشتر از نوع رزین می باشد، تشکیل شده است. امروزه از انواع مختلف لاک استفاده می کنند که دارای مشخصات زیر هستند:

✂ در مقابل حرارت مقاومت زیادی دارد حتی در مراحل حرارت نیز تغییری در آن صورت نمی گیرد.

✂ موادی هستند که روی غذایی تأثیر هستند.

✂ خاصیت چسبندگی بر روی ظرف را دارند.

✂ دارای هیچگونه بویی نیستند.

۱۱-۳-۲- **فرآیند حرارتی:** هدف اصلی فرآیند حرارتی نابود کردن میکروارگانیسمهای محتوی بسته ها و اسپور آنها و در نتیجه جلوگیری از به خطر افتادن سلامت مصرف کننده می باشد. این کار به روشهای گوناگون انجام می گیرد که در تمامی آنها هدف سترون سازی تجارتهای است. در این روش تعداد میکروارگانیسمها به صفر مطلق نمی رسد اما تا آنجایی کاهش می یابد که سلامت مصرف کننده را تهدید نکند.

انتخاب دما و زمان برای سالم سازی به نوع ماده غذایی و PH محیط بستگی دارد. برای مواد غذایی با PH کمتر از ۳/۷ فرآیند سالم سازی در حد پاستوریزه کردن کفایت می کند اما برای مواد غذایی با PH ۳-۷ تا ۴/۶ نیاز به دمای حدود ۱۰۰ می باشد و اگر PH بالاتر از ۴/۶ باشد لازم است از بخار تحت فشار با دمای ۱۱۵ درجه تا ۱۲۱ درجه استفاده شود.

از این روشها می توان برای سالم سازی مواد غذایی که دارای PH بالاتر از ۳/۷ تا کمتر از ۴/۶ هستند نیز استفاده نموده زیرا در این محدوده PH هم میکروب های خطرناک قادر به رشد نیستند. در جدول ۱-۲ PH برخی میوه های قوطی شده نشان داده شده است.

PH	ماده غذایی	PH	ماده غذایی	PH	ماده غذایی
۳/۸-۴/۵	گیلاس	۳/۴-۳/۸	زرد آلو	۳/۴-۳/۵	سیب
۳/۷-۴/۲	هلو	۴-۴/۱	شلیل	۳/۵-۴/۵	انگور
۳/۳-۳/۵	به	۲/۸-۳	آلو	۳/۸-۴/۶	کلابی
۳-۳/۹	توت فرنگی	۳-۴	پرتقال	۳/۹-۵	انجیر

▲ جدول ۲-۱ PH میوه های قوطی شده

الف- پاستوریزه کردن: از این روش برای سالم سازی موادی که PH

کمتر از ۳/۷ دارند مانند انواع ترشی، سرکه و آب لیمو استفاده می شود در این مواد میکروارگانیزمهای بیماریزا قادر به رشد و نمو نیستند. برای انجام این عمل از نوعی مخزن آب داغ مانند اتوکلاو باز استفاده می شود. دمای آب باید به حدود دمای پاستوریزاسیون و کمی بالاتر برسد و بسته های مواد غذایی داخل آب قرار داده می شوند. تا زمان لازم برای سالم سازی را بسته به نوع ماده و ویژگی های بسته بندی سپری کنند.

در روش دیگر بسته ها بر روی نوار متحرکی وارد تونلی می شوند که آب داغ بر روی آنها پاشیده می شود و یا در بخار داغ قرار می گیرند و پس از سپری شدن زمان لازم با پاشیده شدن آب سرد خشک می شوند.

ب- سالم سازی در دمای بالاتر از ۱۱۵ °C: این روش برای مواد غذایی کم

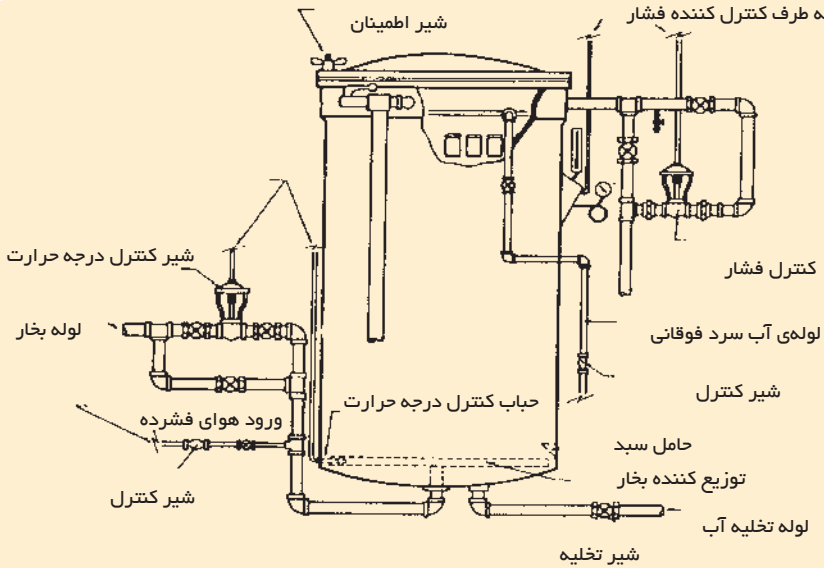
اسید که امکان رشد کلستریدیوم بوتولینوم در آنها وجود دارد انجام می گیرد. دستگاههایی که برای استریل نمودن مواد غذایی، به کار می روند، به طور کلی به دو گروه تقسیم می شوند:

☞ **ری تورت:** انواع مختلف ری تورتهایی که برای استریل نمودن غذاهای بسته بندی شده در شیشه یا قوطی و یا کیسه های پلاستیکی بکار می رود به شرح زیر می باشند:

ثابت افقی یا عمودی: این دستگاه ها با بخار آب کار می کنند و ممکن است

از هوای فشرده سرد برای جایگزین کردن بخار و سرد کردن قوطیها موقع تخلیه بخار

استفاده شود تا از آسیب قوطیها جلوگیری شود (شکل ۲-۳).



▲ شکل ۲-۳ اتوکلاو ثابت عمودی با استفاده از بخار و فشار هوا

ری تورت بارانی: در این دستگاه‌ها به جای بخار آب می‌توان از آب با دمای بالا برای سالم سازی استفاده نمود.

ری تورت افقی چرخان: در این ری تورت‌ها بسته‌ها در طی فرآیند حرارتی ثابت نبوده و حول محوری می‌چرخند و به این ترتیب فضای خالی داخل بسته‌ها جابجا شده و موجب هم زدن بسته‌ها طی فرآیند حرارتی و انتقال بهتر دما می‌گردند. قوطیها یا شیشه‌های حاوی مواد غذایی از یک طرف وارد شده و مسیرهای مختلف استریلیزاسیون و سرد شدن و خشک شدن را طی کرده، از طرف دیگر خارج می‌شوند.

☞ دستگاه‌های استریل کننده غذاهای مایع یا نیمه مایع: انواع این دستگاه‌ها عبارتند از:

دستگاه استریل کننده صفحه ای: در این سیستمها، یک لایه غذا با دو صفحه حاوی ماده گرم کننده یا سرد کننده احاطه و در زمان بسیار کوتاه به دمای استریل رسیده یا سرد می‌شوند.

دستگاه استریل کننده لوله ای: در این روش مواد غذایی وارد لوله هایی با قطر کم می شوند که تعدادی از این لوله ها داخل استوانه ای با قطر بیشتر قرار گرفته اند و فضای لوله ها با بخار آب داغ پر می شود.

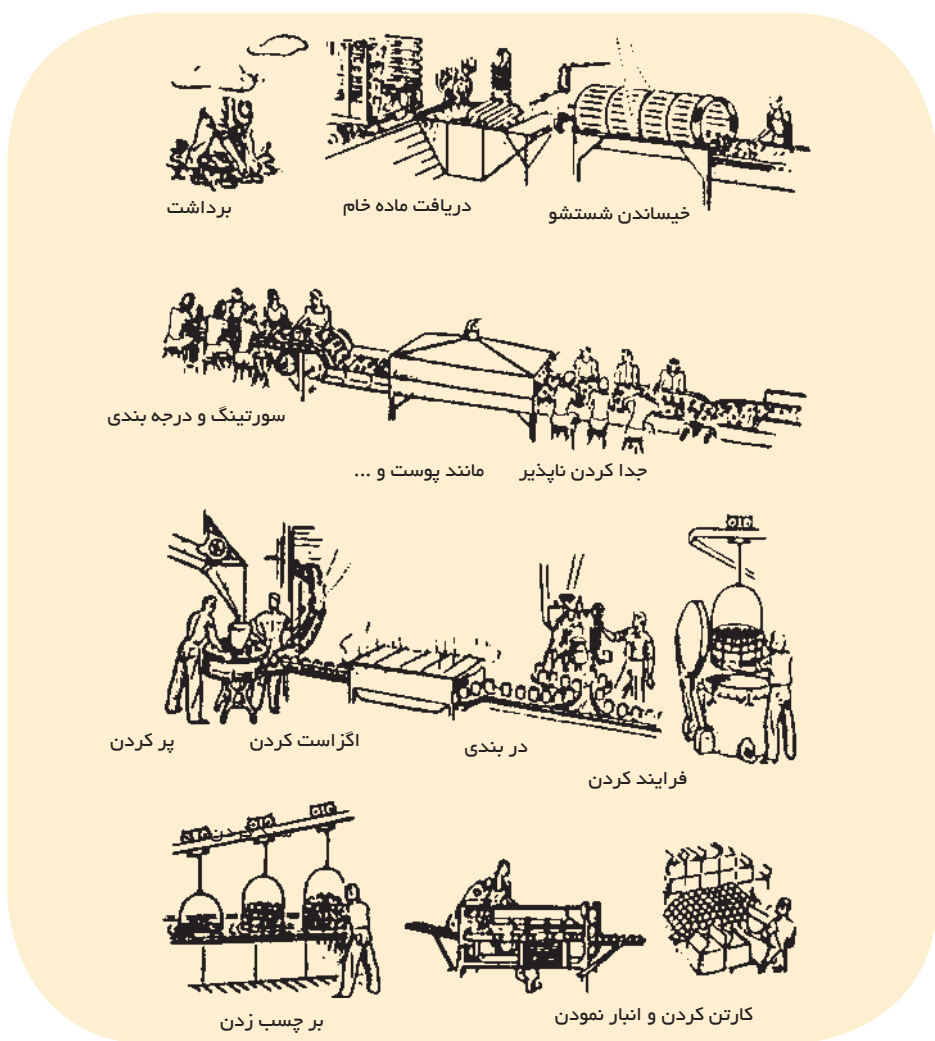
ج - سالم سازی پیش از بسته بندی (آسپتیک): از این روش برای سالم سازی فراورده ای غذایی که به صورت خمیری و یا خمیر مایع هستند و انتقال دما در این شکل استفاده می گردد.

این عمل باید به نحوی صورت گیرد که میکروارگانیزمهای مسموم کننده و فاسد کننده غذا نتوانند وارد سیستم شوند، مدتی است که این روش برای آب میوه ها و محصولات مایع دیگری که می توان آنها را به وسیله دستگاه های تبادل حرارتی از قبیل دستگاه های لوله ای و صفحه ای استریلیزه کرد، بکار می رود. نکته مهم در این روش آن است که می توان درجه حرارت های بالا تا ۱۵۰ درجه را برای مدت کوتاه بکار گرفت. این روش باعث حفظ کیفیت محصول و باقی ماندن طعم طبیعی آن می شود، در این روش محصول بعد از استریلیزه و سرد شدن درون قوطی استریل جای می گیرد.

۱۲-۳-۲- سرد کردن: بلافاصله پس از اتمام فرایند حرارت لازم است دمای محتوای بسته ها هر چه سریعتر کاهش یابد تا مواد غذایی بیش از حد لازم در معرض دمای بالا قرار نگیرند و از ارزش غذایی و یا کیفیت محصولات کاسته نشود.

بخار آب و انبساط گازهای داخلی در طی فرآیند حرارتی افزایش می یابد. این افزایش فشار با افزایش فشار بخار آب خنثی می شود اما در برخی شرایط ممکن است این دو نیرو با هم یکی نباشد ممکن است به درز قوطی آسیب رسیده باعث متورم شدن سر یا کف قوطی شود. از این رو هنگام سرد کردن، بخصوص سرد کردن قوطیهای بزرگ، باید دقت و احتیاط بیشتری صورت گیرد تا باعث آسیب رسیدن به قوطیها نشود. ضمناً آب لازم برای سرد کردن قوطیها باید سالم و بهداشتی باشد تا در صورت نشت آن به داخل قوطیها سبب آلودگی محصول نشود. سرد کردن بسته ها باید تا حدود دمای ۳۸ درجه انجام گیرد. سرد کردن در دمای پایین تر موجب خیس ماندن قوطیها و زنگ زدن

آنها در طی مدت نگهداری می‌گردد. سرد کردن به روش های مختلفی انجام می‌گیرد. در شکل ۲-۴ مراحل کنسرو کردن نشان داده شده است.



▲ شکل ۲-۴ نمونه ای از عملیات کنسرو صنعتی از مرحله برداشت تا عرضه به بازار

۴-۲- تولید آب میوه

امروزه مقدار زیادی از میوه‌ها در این صنعت مورد استفاده قرار می‌گیرند. از این میوه‌ها می‌توان سیب، آلبالو، پرتقال، گلابی و انگور را نام برد.

آب حاصل از میوه‌های ذکر شده، ممکن است به صورت طبیعی و یا تغلیظ شده نگهداری شود. آب میوه زردآلو و نوشیدنی حاصل از هلو و گلابی در واقع از خرد شدن قسمتهای گوشتی میوه حاصل می‌شوند، در این مورد عملیات اولیه نظیر هسته‌گیری، تخمدان‌گیری، پوست‌گیری و برش دادن اولیه، کم و بیش متناسب با ماده اولیه، روی آن انجام می‌شود و بعد از حرارت دادن از دستگاه مخصوص خرد کننده که یک استوانه مشبک است و درون آن یک نقاله مار پیچی دوار نصب گردیده، عبور می‌کند.

عصاره‌گیری مرکبات بدون اینکه پوست‌گیری شوند با ماشینهای گوناگون انجام می‌شود. در بعضی از انواع آنها میوه به وسیله ماشین نصف شده، همانند روش دستی در منازل آب‌گیری می‌شود. در مورد پرتقال ممکن است روغنهای موجود در پوست را در هنگام آب‌گیری جدا و جمع‌آوری کنند. به هر حال باید توجه داشت که مقدار روغن ورودی به آب میوه باید به حداقل برسد. در غیر اینصورت سبب تلخ شدن آب میوه می‌گردد.

آب مرکبات به ویژه آب پرتقال را چنانچه در حرارت بالاتر از $4/4$ درجه نگهداری کنند، تغییراتی در عطر و طعم آن ایجاد می‌شود. از اینرو، طریقه انجام در نگهداری آب پرتقال یکی از روشهای متداول است. تغلیظ آب مرکبات نیز معمول می‌باشد.

میوه‌هایی نظیر سیب، انگور، توت‌فرنگی را معمولاً قبل یا بعد از له کردن حرارت می‌دهند تا آنزیمها را خنثی و محصول را پاستوریزه نمایند، سپس با پرسهای صفحه‌ای یا روشهای دیگر، آب میوه استخراج می‌شود.

برخی نکات مهم در تولید آب میوه

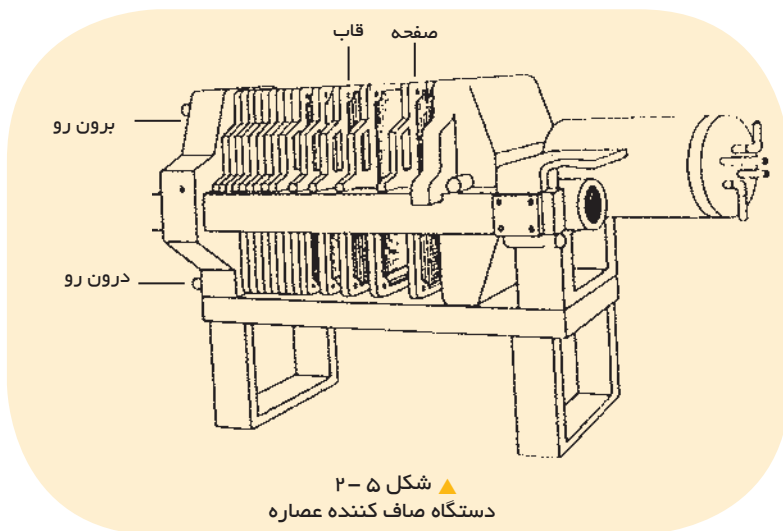
رسیده بودن میوه: رسیده بودن میوه، به حالتی گفته می‌شود که میزان قند، عطر، طعم و مواد جامد محلول آن به حداکثر خود رسیده باشند.

سالم بودن میوه: چنانچه میوه‌ای پوسیده باشد حاوی کپکهای سرطان‌زا است. از اینرو، سعی می‌شود در قسمت عملیات سورتینگ قسمتهای پوسیده جدا شوند.

مطرح می‌شود که انواع آن عبارتند از: پرس هیدرولیک، پرس ماریچی مداوم، پرس صفحه ای مداوم، پرس سبکی افقی بوخنر، پرس سانتریفوژی توردار.

نحوه کار پرس صفحه‌ای مداوم به طور مختصر به صورت زیر می‌باشد:

در این دستگاه صفحات مربع شکلی دیده می‌شود که بین هر دو صفحه یک برزنت پارچه‌ای وجود دارد. پس از قرار دادن پارچه در بین صفحات، دستگاه را می‌بندند آنگاه به وسیله فشار محصول را از داخل این صفحات عبور می‌دهند. در نتیجه آب میوه از آن عبور کرده، تفال آن در پشت صفحات پارچه‌ای باقی می‌ماند. آب سیب در این مرحله بعد از جدا شدن در اثر فعالیت آنزیمها سریعاً تغییر رنگ می‌دهد. برای جلوگیری از این تغییر رنگ در هنگام خرد کردن، افزودن آسکوربیک اسید، که یک ماده ضد اکسیدان می‌باشد، ضروری است. شکل ۵-۲ نوعی دستگاه صاف کننده عصاره را نشان می‌دهد.



د- تصفیه کردن! عصاره سیب که به وسیله دستگاه های عصاره گیر بدست

آمده است نه تنها حاوی مقدار زیادی مواد جامد معلق است، بلکه ترکیبهای نامحلولی نیز درون آن وجود دارد که لازم است میزان مواد موجود را به حداقل ممکن رساند. از اینرو، مواد درشت معلق در سیب را می‌توان به کمک صافیها از آن جدا ساخت، غربالهایی که در این مرحله استفاده می‌شوند توریهایی از جنس فولاد زنگ نزن می‌باشند.

پانویس
۱- Screening

در برخی تأسیسات آب میوه گیری یک دستگاه سانتریفوژ نیز نصب شده است که بطور خودکار عمل می کند و ذرات درشت را از آب سیب جدا می نماید.

در این مرحله، چون هدف تهیه آب سیب صاف نشده است بلافاصله آب سیب تولیدی را پاستوریزه نموده، بسته بندی می کنند.

۲-۴-۲- آب سیب نیمه شفاف: بعد از تصفیه کردن که در روش تولید آب

سیب صاف نشده توضیح داده شد، مقداری از مواد معلق موجود در عصاره سیب را جدا می کنند.

در عمل فیلتراسیون باید از صافیهای زنگ نزن استفاده نمود، برای عبور محصول از داخل صافی، از نوعی خاک به نام خاک دیاتومه^۱ استفاده می شود، بدین ترتیب که آب میوه را با خاک دیاتومه، مخلوط کرده و به حال خود می گذارند تا مقداری از ذرات معلق ته نشین گردد.

آب سیب و گلابی دارای مقداری تانن است که اگر با پروتئین و یا فلزات سنگین کمپلکس تشکیل دهد باعث ایجاد ظاهر کدر در محصول می شود. از اینرو، با افزودن بعضی از پروتئینها مانند ژلاتین و یا آنزیمهای پکتولیتیک از بوجود آمدن کدورت در آب میوه جلوگیری می نمایند.

۳-۴-۲- آب سیب شفاف: برای تولید این محصول، قسمت مهم آن، استفاده از

آنزیم، خاک بنتونیت^۲ و ژلاتین^۳ می باشد.

آب سیب تهیه شده در کارخانجات، به طور طبیعی و تصفیه نشده، به رنگ تیره می باشد و درصد زیادی از آن را پوره معلق سیب تشکیل می دهد. این آب سیب تولید شده نیاز به عمل سانتریفوژ دارد تا ذره های معلق آن جدا گردد و صاف شود و برای تهیه آب سیب شفاف، استفاده از آنزیمها نیز ضروری می باشد. بهترین شیوه ای که در این زمینه بکار گرفته می شود، آن است که عصاره سیب را به کمک آنزیمهای پکتیکی زلال می سازند و سپس آن را صاف می کنند.

♦♦♦♦♦ پانویس ♦♦♦♦♦

۱- Diatomaceous earth

خاک دیاتومه شامل بازماندههایی از پیکر بعض موجودات تک سلولی به نام دیاتومه است که مقداری سیلیس همراه داشته باشد.

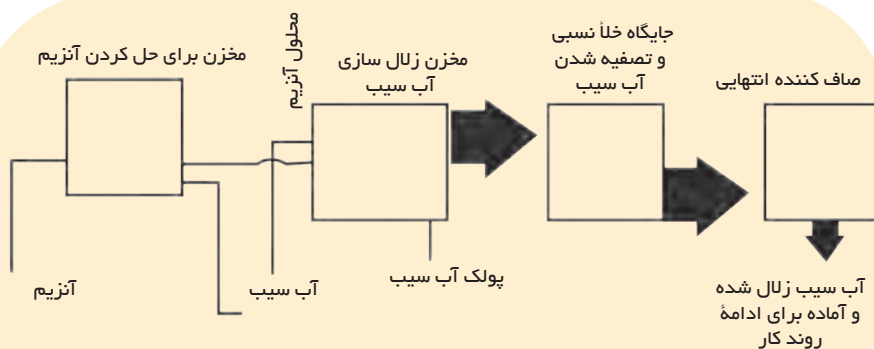
۲- Bentonite

۳- Gelatin

خاک بنتونیت نوعی خاک رس میباشد که حاوی بارهای سطحی می باشد و باعث می شود که مواد معلق موجود در آب سیب همراه خاک رسوب کنند.

روش کار به این ترتیب است که مواد آنزیمی را در یک مخزن مخصوص به آب سیب می‌افزایند و در این حالت سعی می‌شود که از تکان خوردن مخزن جلوگیری شود. در اثر فعالیت مواد آنزیمی با توجه به دمای محیط میزان غلظت آب سیب رو به کاهش می‌رود و این مقدار کاهش غلظت به مقدار آنزیم بکار رفته و نوع عصاره نیز بستگی دارد. در نتیجه کاهش ناخالصیها و تجمع مواد معلق موجود سرانجام پولک‌هایی تشکیل می‌شوند که ته‌نشین شده، آب سیب خوشرنگی در بالای این لایه رسوب قرار می‌گیرد. چون در بیشتر موارد ممکن است آب سیب خوشرنگ نیز هنوز مقداری مواد معلق در خود داشته باشد، به همین علت باید این نوع آب سیب را در آخرین مرحله سانتریفوژ کرد یا از صافی‌هایی با جدارهای سیلیسی گذراند تا مواد معلق آن زدوده شوند.

شکل ۶-۲ مراحل زلال سازی آب سیب را به کمک مواد آنزیمی به طور ساده نشان می‌دهد که در آخرین مرحله آن نیز آب سیب از یک سانتریفوژ عبور می‌کند تا مواد معلق آن گرفته شود.



▲ شکل ۶-۲ زلال سازی سیب به وسیله آنزیم

۵-۲- پاستوریزاسیون آب میوه ها

به علت شرایط اسیدی^۱ که اغلب عصاره ها دارند، میکروبهای بیماریزا در آب میوه ها نمی توانند رشد کنند و کاهش PH یک مانع مهم در جهت فاسد شدن آنها بشمار می رود، که این خود در جهت پاستوریزه نمودن عصاره ها، کمک مؤثری محسوب می شود، بطوریکه حرارت ۸۰ درجه به مدت ۳۰ ثانیه برای عصاره اغلب میوه ها کافی به نظر می رسد. پاستوریزاسیون، علاوه بر نابودی میکروبهای بیماریزا، اثر مهم دیگری نیز در تثبیت حالت ابری در عصاره های غیرشفاف به عهده دارد. در این مورد پاستوریزاسیون در درجه حرارت ۹۵-۹۰ درجه به مدت ۳۰ ثانیه باعث از بین رفتن آنزیم پکتین استراز^۲ می شود و پکتین را از تغییر یافتن محافظت می کند.

در صورتی که فرآیند حرارتی کافی نباشد تغییراتی از قبیل اکسید شدن چربیها و تشکیل پراکسیدها باعث خراب شدن طعم عصاره می شود.

در مورد آب انگور، چنانچه تارتاراتها در هنگام فرآیند جدا نشوند بتدریج بعد از بسته بندی محصول، رسوب می کنند، در این مورد، روش معمول، این است که بعد از پاستوریزه کردن در حرارت ۷۷-۸۸ درجه محصول را در ظرفهای بسته بندی شده، برای مدت طولانی تا ۱۲ ماه در سردخانه نگهداری می کنند تا مواد مذکور به تدریج رسوب کنند.

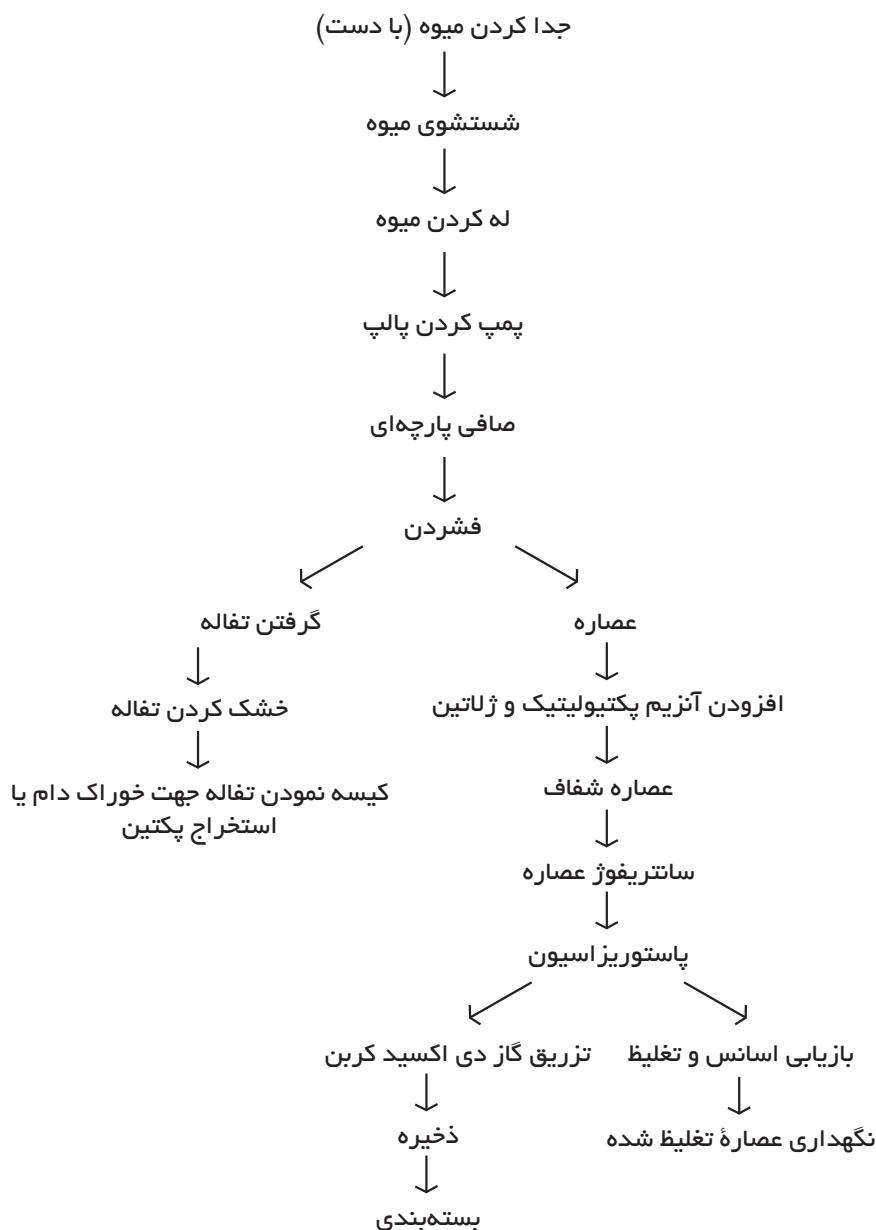
آب توت فرنگی را با افزودن شربت قند، شیرین می کنند و در بعضی موارد خاص رنگهای مصنوعی و ضد اکسیدانها نیز به آنها اضافه می شود.

عمل دیگری که در آب سیب و آب انگور و آب توت فرنگی صورت می گیرد افزودن گاز دی اکسید کربن است. در این عمل آب میوه را در معرض گاز کربنیک فشرده در تانکهای مخصوص قرار می دهند.

پانویس

- ۱- برای نمونه میزان PH لازم برای آب سیب معمولاً ۴-۳/۲ می باشد که در صورت تغییرات زیاد باید بوسیله آنزیمهای تجارتی آن را تعدیل نمود.
- ۲- Pectin esterase
پکتین که یکی از مشتقات کربوهیدراتها است به مقادیر نسبتاً کم در گیاهان از جمله پوست سیب و بافت اسفنجی مرکبات یافت می شود که با روشهای خاص در صنعت از گیاهان استخراج می شود و در صنایع غذایی مورد استفاده قرار می گیرد. خصوصیات مهم پکتین چنین است:
الف) وجود پکتین در آب میوهها به جلوگیری از ته نشین شدن ذرات معلق کمک کرده، در این صورت آب میوه را به صورت کدر نگهداری می کند و از دو فاز شدن جلوگیری می کند.
ب) پکتین در آب محلول است و در شرایط خاص تولید ژل می کند به همین لحاظ در بسیاری از غذاها که نیاز به تولید ژل می باشد از این ماده استفاده می شود.
ج) پکتین با آنزیمهای پکتیناز تجزیه شده، رسوب می کند از این خاصیت برای صاف کردن بسیاری از آب میوهها استفاده می شود.

نمودار ۱-۲ نحوه گردش کار در یک کارخانه تولید عصاره سیب را نشان می دهد که در مورد تهیه عصاره اغلب میوه ها با اندکی تغییر صادق است.



▲ نمودار ۱-۲ تولید عصاره سیب

۶-۲- تغلیظ عصاره میوه ها

مهمترین دلایل انجام تغلیظ عبارت اند از: کاهش فساد میکروبی، افزایش عمر نگهداری محصول و کاهش حجم آن برای انتقال آسانتر. هدف تغلیظ شبیه خشک کردن است همچنین نقش کنترل کننده و بازدارنده فساد را دارد از دیگر امتیازات کاهش وزن و حجم محصول و در نتیجه صرفه جویی در هزینه حمل و نقل، بسته بندی و نگهداری را می توانیم نام ببریم. در اثر عمل تغلیظ، مواد جامد عصاره بیش از ۶۵ درصد خواهد شد که در جلوگیری از رشد میکروارگانیسمها بسیار مؤثر خواهد بود.

به علت حساسیت عصاره میوه ها نسبت به حرارت، بهتر است فرآیند دمایی، تحت خلأ انجام گیرد اما به هر حال این امر باعث از دست رفتن عطر و طعم، در حین عمل تبخیر می شود. از اینرو، قبل از عمل تبخیر عطر و طعم میوه ها را به وسیله تقطیر بازیابی نموده، در موقع مصرف، دوباره به آن اضافه می نمایند.

جدول ۲-۲ میزان مواد موجود در آب برخی از میوه ها را قبل از رقیق شدن نشان می دهد انواع متعددی از آب میوه و مخلوطهای آب میوه وجود دارد. تعداد زیادی از آنها از ویتامین «C» غنی هستند اما برخی که دارای مقدار کمی از این ویتامین باشند مانند آب سیب، اغلب آن را با ویتامین «C» تقویت می نمایند.

آب میوه	وزن مخصوص	قند گرم بر لیتر	اسید گرم بر لیتر	املاح گرم بر لیتر	ویتامین C میلیگرم بر لیتر
آب سیب	۱/۰۴۸	۱۰۵	۷	۳	۲۰
آب گلابی	۱/۰۴۸	۱۰۵	۴	۳	۱۰
آب گیلاس	۱/۰۵۰	۱۱۰	۶	۵	۵۰
آب آلبالو	۱/۰۴۳	۸۰	۱۵	۴/۵	۴۰
آب انگور	۱/۰۶۵	۱۵۰	۸	۴	۱۰
آب هلو	۱/۰۶۰	۹۰	۱۰	۵	۶۰
آب توت فرنگی	۱/۰۳۰	۶۰	۹	۵	۶۰
آب تمشک	۱/۰۵۰	۷۰	۱۴	۵	۱۰۰
آب به	۱/۰۴۵	۸۰	۱۲	۳	۲۵
آب پرتقال	۱/۰۴۶	۸۵	۱۰	۴	۵۰۰
آب لیموترش	۱/۰۳۰	۲۰	۶۰	۲/۵	۴۰۰

▲ جدول ۲-۲ میزان مواد موجود در آب برخی از میوه ها

۷-۲- مربا، ژله و مارمالاد

مربا فرآورده ای است که از میوه درسته سالم یا از قطعات میوه در طی فرآیند پخت با محلول های قندی بدست می آید. مارمالاد محصول مشابه مربا است که از میوه له شده یا پالپ میوه تهیه می گردد و ممکن است پوست مرکبات نیز به صورت سوسپانسیون در آن وجود داشته باشد. ژله فرآورده دیگری است که از آب میوه صاف شده و فاقد ذرات میوه و مواد نامحلول ساخته می شود. اساس تهیه هر ۳ محصول مشابه بوده و در واقع شامل تشکیل ژل پکتین است. علاوه بر پکتین، تشکیل یک ژل مناسب در حضور مواد قندی و محیط اسیدی است.

عوامل مؤثر در تشکیل ژل پکتین:

مقدار و نوع پکتین:

پکتین کربوهیدرات محلول در آبی است که در دیواره سلولی یافته های گیاهی یافت می شود. شکل اولیه این ماده در بافت های گیاهی به صورت پروپکتین است که در آب نامحلول و در طی رسیدگی میوه، تحت تأثیر آنزیم های پکتولیتیک، پکتین حاصل می گردد. در اثر رسیدن بیش از حد میوه پکتین به اسیدپکتیک تبدیل شده و از قدرت تشکیل ژل کاسته می شود. پوست سیب و مرکبات از منابع غنی پکتین به شمار می روند. مقدار پکتین لازم جهت ایجاد ژل مناسب حدود $1/5 - 0/5$ درصد و بطور متوسط ۱ درصد می باشد که ممکن است به صورت طبیعی در میوه مورد نظر موجود باشد یا به صورت آماده به محصول اضافه گردد.

PH:

کنترل PH جهت تهیه یک ژل مناسب توسط پکتین یک امر ضروری است. PH مناسب برای تشکیل ژل پکتین $3/5 - 2/8$ می باشد.

اگر PH از این حد بیشتر باشد ژل حاصل ضعیف بوده و یا اصلاً تشکیل نمی شود و در صورتی که PH کمتر از این مقدار باشد موجب تبدیل بیش از حد ساکاروز به قند اینورت می گردد. برای کاهش PH از اسیدهای آلی مانند اسیدسیتریک، تارتاریک، مالیک و یا آب لیمو استفاده می کنیم.

میزان قند یا ماده خشک محلول:

برای تشکیل ژل پکتین مناسب میزان مواد قندی باید بین ۶۰ تا ۷۰ درصد باشد. کاهش غلظت قند باعث ضعیف و سست شدن ژل می‌شود.

مربا

مربا باید بافت مالش پذیر داشته باشد و قطعات میوه در آن به آسانی قابل تشخیص باشند.

مواد تشکیل دهنده مربا عبارتند از:

✂ میوه

✂ مواد قندی

✂ پکتین

✂ اسید

✂ افزودنی های مجاز

میوه: میوه باید به درجه رسیدگی خوبی رسیده باشد یعنی عطر و طعم و رنگ آن ظاهر شده باشد ولی بیش از حد رسیده نباشد. چون در اینصورت دارای بیشترین میزان پکتین می‌باشد. بافت مقاوم و نسبتاً سفت داشته باشد. بطوریکه در حین پخت متلاشی نگردد و همچنین دارای ماده خشک محلول بالا و PH پائین باشد.

افزودنی های مجاز: علاوه بر اجزاء اصلی از مواد طعم دهنده مانند گلاب و اسانس ها ، مواد نگهدارنده و مواد رنگی مجاز و غیره نیز می‌توان استفاده نمود. و همچنین برای اینکه میوه حالت سفت داشته باشد و ساختمان و شکل قطعات خود را در طی مراحل تولید از دست ندهد از موادی مانند کلرید کلسیم تا میزان ۲درصد می‌توان استفاده نمود.

مراحل تهیه مربا

آماده سازی میوه

این مرحله شامل عملیات مختلف از قبیل سورتینگ، شستشو، پوست گیری، هسته گیری، خرد کردن، خلال کردن، و غیره می‌باشد که به روش های مختلف دستی و

مکانیکی انجام می گیرند.

تهیه شربت

اگر میزان آب میوه به اندازه کافی باشد شکر را مستقیماً به داخل دیگ پخت حاوی میوه اضافه می کنند اما در غیر اینصورت در مخزن دیگری شکر را در آب جوش حل نموده و بعد از صاف کردن شربت به وسیله صافی های پارچه ای آن را به دیگ پخت اضافه می کنند. مقدار شکر افزوده شده، بر حسب نوع و میزان و رسیدگی میوه تغییرپذیر است، معمولاً مقدار شکر برای میوه های ترش نظیر آلبالو، ۱/۵ برابر وزن میوه و برای سایر میوه ها مساوی وزن میوه خواهد بود.

مواد قندی

بیشترین شیرین کننده مورد استفاده در مرباسازی ساکارز می باشد. هنگامی که میوه را با شکر می جوشانند، مقداری قند انورت تولید می شود که اهمیت زیادی دارد زیرا وجود این قند از شکرک زدن مربا هنگام نگهداری جلوگیری می کند. البته مقدار آن باید بین ۳۵-۲۵ درصد باشد، زیرا اگر مقدار آن از این حد بیشتر گردد باعث می شود که قدرت ژل کاهش پیدا کرده و مربا در طی نگهداری به حالت عسل در آید. علاوه بر ساکارز از گلوکز نیز در تهیه مربا استفاده می شود و حداکثر میزان استفاده از گلوکز باید حدود ۲۵ درصد کل مقدار قند باشد.

پکتین

همانگونه که ذکر شد وجود پکتین برای تشکیل ژل ضروری است. بعضی از میوه ها مانند سیب، مرکبات و آلو بطور طبیعی از لحاظ پکتین غنی هستند و به راحتی می توان از آنها مربا تهیه کرد اما میوه هایی مانند توت فرنگی، تمشک و گیلاس دارای محتوای پکتین کمی هستند و بنابراین افزودن پکتین در تهیه مربا برای تشکیل ژل مناسب از این محصولات ضروری است.

اسید

چون اغلب میوه ها به اندازه کافی دارای اسید نیستند برای کاهش PH لازم است مقداری اسید به آنها اضافه شود. به این منظور از اسیدهای آلی مانند اسیدسیتریک،

تارتاریک، مالیک و همچنین از آب لیمو می توان استفاده نمود.

پخت محصول

مرحله پخت، حساسترین مرحله مربا سازی است. فرایند جوشانیدن علاوه بر حذف آب اضافی باعث تولید قند انورت از ساکارز می شود و همچنین رشد کپک ها و .. را ناممکن می سازد.

به طور کلی عملیات پخت به دو روش پخت در دیگ های روباز و پخت تحت خلاء انجام می گیرد. که در حالت دوم تغییرات رنگ و طعم کمتر خواهد بود. جنس ظروف پخت مربا از فولاد زنگ نزن می باشد. و معمولاً بصورت دوجداره می باشد که در این جا نقطه پایان جوشاندن را با اندازه گیری غلظت مواد جامد محلول به وسیله شکست سنج (رفراکتومتر) تعیین می کنند. طبق استاندارد ایران غلظت مواد جامد محلول مربا نباید از ۶۵ درجه بریکس کمتر باشد.

پر کردن و درپوش گذاری

دمای محصول در موقع پر کردن باید بین $95-85^{\circ}\text{C}$ باشد. این عمل برای حصول اطمینان از شرایط بهینه برای بستن ژله، توزیع میوه در مربا، به حداقل رساندن تغییرات وزن فرآورده ناشی از تغییرات دانسیته و برای بدست آوردن یک محصول استریل انجام می گیرد. برای بسته بندی از ظروف شیشه ای استفاده می شود.

خنک کردن

مربا باید هر چه سریعتر سرد شود تا از ادامه تشکیل قند انورت جلوگیری شود. شیشه های مربای داغ به منظور خنک شدن از زیر دوش های آب عبور می کنند. در مرحله اول از آب با دمای 60°C استفاده می شود تا از وارد آمدن شوک حرارتی و شکستن شیشه ها اجتناب گردد. و سپس با آب 20°C خنک می شوند. برای حذف رطوبت باقیمانده شیشه ها را از میان جریان هوای گرم عبور می دهیم.

ژله

ژله از عصاره میوه ساخته شده و فاقد ذرات میوه و مواد نامحلول است. و حاوی ۴۵ درصد عصاره و ۵۵ درصد شکر است. آب میوه و شکر را آنقدر می جوشانند تا غلظت

نهایی مواد حل شده در ژله تقریباً به ۶۵ درصد برسد. مواد تشکیل دهنده ژله، مشابه مربا می‌باشد. که قبلاً ذکر شده است.

مراحل تهیه ژله :

- ۱- مرحله پخت اولیه
- ۲- مرحله استخراج عصاره
- ۳- مرحله صاف کردن
- ۴- افزودن شکر و پکتین
- ۵- پخت و تغلیظ نهایی

الف) مرحله پخت اولیه: در این مرحله برای استخراج هر چه بیشتر عصاره میوه، آن را می‌جوشانند. عمل پختن باعث تجزیه (ئیدرولیز) پکتین و نرم شدن میوه می‌شود. مدت پخت میوه‌های نرم دو تا سه دقیقه و میوه‌های سفت ۲۰ دقیقه و سایر میوه‌های سخت‌تر ۳۰ تا ۶۰ دقیقه می‌باشد. میوه را باید تا زمانی حرارت داد که بافت آن نرم شود.

ب) مرحله استخراج عصاره: بعد از پخت، میوه‌ها را از صافیهای مخصوص پارچه‌ای عبور می‌دهند و برای گرفتن پکتین باقی‌مانده، تفاله میوه را با آب مخلوط کرده، آن را دوباره حرارت می‌دهند. سپس پکتین باقی‌مانده را به عصاره میوه اضافه می‌کنند.

ج) صاف کردن: ژله مرغوب معمولاً دارای رنگ شفاف می‌باشد. برای به دست آوردن ژله مرغوب عصاره را از صافیهای مکانیکی و یا فیلترهای فشار عبور می‌دهند.

د) افزودن شکر و پکتین: مقدار مورد نیاز پکتین را با کمی شکر مخلوط و به آب میوه اضافه می‌کنند. تا به طور یکنواخت پراکنده شود و از انعقاد پکتین جلوگیری کند. هنگام ریختن پکتین و شکر در آب میوه باید از آمدن پکتین به سطح ظرف ژله جلوگیری گردد تا به جدار ظرف نچسبد.

ه) پخت و تغلیظ نهایی: پختن و تغلیظ مهمترین مرحله در ژله سازی است زیرا این مرحله باعث انحلال شکر، پخش یکنواخت پکتین و اسید و رسیدن ژله می‌شود. در طی پخت بعضی از مواد آلی منعقد شده، به صورت کف باید جدا شوند. کف تولید شده، ژل کدر و بد رنگی ایجاد می‌نماید.

هر چه زمان تبخیر سریع‌تر باشد، طعم ژله بهتر است و رنگ آن کمتر صدمه می‌بیند و از تجزیه پکتین جلوگیری می‌گردد. حرارت دادن بیش از اندازه باعث تجزیه پکتین و

تبخیر اسید محلول شده، رنگ و طعم ژله خوب نخواهد شد.
در هنگام حرارت دادن، ساکاروز در حضور اسید تبدیل به قند اینورت می‌شود.
این عمل باعث جلوگیری از بلوری شدن و شکرک بستن قند ساکاروز در ژله می‌شود.
مقدار تبدیل ساکاروز به حرارت، PH محلول و زمان حرارت دادن بستگی دارد.

مارمالاد

مارمالاد معمولاً از مرکبات ساخته می‌شود و کم و بیش شبیه ژله است و از پوست و آب میوه همراه با قند تولید می‌شود.

۸-۲- سرکه سازی

سرکه محصول اسیدی حاصل از تخمیر برخی از میوه‌ها که از دو فرایند تخمیر متوالی به وجود آمده می‌باشد. مرحله اول تخمیر الکلی که در آن قندهای قابل تخمیر به اتانل تبدیل می‌شوند و مرحله دوم تخمیر استیکی است که باکتری‌هایی از جنس استوباکتر، اتانل را به اسید استیک تبدیل می‌کنند.

تخمیر استیکی دنباله تخمیر الکلی است و به وسیله باکتری سرکه انجام می‌گیرد و تخمیر استیکی برعکس تخمیر الکلی هوازی است. تخمیر لاکتیکی و تولید اسید لاکتیک به عنوان محصول نهایی یک سلسله واکنش‌های بیوشیمیایی در نگهداری ترشیجات تخمیری مورد استفاده قرار می‌گیرد.

تخمیر به معنی جوشیدن و غل زدن است که از تولید گاز کربنیک و خارج شدن آن و در نتیجه کف کردن در مخلوط‌های تخمیر شده گرفته شده است. از نظر فیزیولوژی به معنی تجزیه کربوهیدرات در شرایط بی‌هوازی بکار می‌رود.

مراحل تهیه سرکه بشرح زیر می‌باشد:

انتخاب ماده اولیه: سرکه طبیعی از میوه‌هایی مانند انگور، سیب، خرمای، کشمش و هلو و همچنین از ملاس چغندر قند تهیه می‌شود. میوه‌ای که برای تهیه سرکه استفاده می‌شود باید شسته شود و برخی از میوه‌ها پس از شستشو به وسیله پرس آب‌گیری می‌شوند.

افزودن مخمر: ابتدا مقداری از آب میوه را پاستوریزه نموده، بعد از سرد کردن به آن مقداری مخمر اضافه می‌کنند، سپس با هم زدن به محلول، هوا می‌رسانند. بعد از ۲۴ ساعت آب میوه به شدت شروع به تخمیر می‌کند این مایع را می‌توان به عنوان مخمر به مقدار دیگری آب میوه تا حدود ۵۰ برابر حجم خود اضافه نمود.

تخمیر الکلی: در این مرحله به آب میوه تهیه شده مقدار لازم از مخمر فعال افزوده، آن را در اتاق تخمیر با دمای معین قرار می‌دهند، اگر تخمیر با استفاده از مخمر مذکور انجام شده باشد، تبدیل قند به الکل در مدت دو هفته یا کمتر در دمای ۲۴ درجه کامل می‌شود.

موقعی که تخمیر کامل شد، خروج گاز متوقف و آب میوه از قند عاری می‌شود. بعد از کامل شدن عمل تخمیر، باید مخمرها و مواد معلق ته‌نشین شده را جدا نمود و در ظروف مخصوص برای مرحله بعدی نگهداری کرد.

تخمیر استیک: در شرایط طبیعی سرکه به نسبت ۴ درصد اسید استیک در آب تولید می‌شود و دارای مقداری مواد معطر و موادمعدنی نیز می‌باشد که طعم و مزه آن بسته به میوه مورد استفاده متفاوت است.

در مرحله دوم تخمیر، اتانول حاصل از مرحله قبل با باکتریهای خانواده استوباکتر مخلوط شده و حدود سه هفته در دمای محیط به حال خود گذاشته می‌شود تا عمل تبدیل اتانول به اسید استیک صورت گیرد.

در تجارت از مواد سلولزی مانند چوب و خاک اره با عمل تقطیر تهیه می‌شود بدین ترتیب که ابتدا سلولز به اتانل تبدیل می‌شود سپس به اسید استیک خالص تبدیل می‌گردد که عطر و طعم خاصی ندارد و ممکن است در صورت رعایت نکردن اصول تولید مواد سمی نیز همراه داشته باشد، اسید استیک در این روش غلظت بیش از ۴ درصد می‌باشد که در صورت نیاز باید با آب رقیق گردد.

سرکه را از زمانهای قدیم به عنوان طعم دهنده، نگهدارنده، داروی طبی و یا حتی به عنوان پاک کننده استفاده می‌کرده‌اند، شاید سرکه اولین آنتی بیوتیکی بوده است که توسط انسان شناخته شد و حکمای قدیم با آغشته کردن دستمال به سرکه، آن را روی

زخمها می‌گذاشتند و یا این که سرکه‌های طبی را همراه با موادی دیگر برای درمان بیماریهای نظیر مسمومیت قلیایی و یا سوختگی بکار می‌بردند.

از جمله مصارف عمده سرکه در کارخانه‌های صنایع غذایی تولید کننده انواع سس، سکنجبین، ترشی و شوری می‌باشد.

۹-۲- تهیه ترشی

سبزیها و برخی از میوه‌های^۱ دانه‌دار و هسته دار را می‌توان با استفاده از سرکه به مدت طولانی نگهداری نمود. تهیه ترشیا بسیار متنوع است و بنا به سلیقه اشخاص، مواد آن کم و زیاد می‌شود. اما اصول کار در تهیه همه آنها شبیه هم می‌باشد. بدین ترتیب که مخلوطی از انواع سبزیها مانند پیازهای نقلی، فلفل، هویج، لوبیا، گل کلم، خیار، کدو، کرفس و سیر را تمیز کرده، شستشو نموده، به اندازه های دلخواه خرد می‌کنند، سپس سبزیهای نامبرده را در آب نمک رقیق با دمای حدود 82°C حرارت می‌دهند تا آنزیمهای آنها غیر فعال شوند، از طرف دیگر سرکه را با کمی نمک، ادویه، برگ مو، میخک، دانه فلفل و خردل و در صورت لزوم مقداری شکر می‌جوشانند و بعد از سرد کردن و صاف نمودن روی سبزیهای آماده شده ریخته تا ظروف پر شوند. پس از پر نمودن ظروف را دربندی نموده، در هوای خنک نگهداری می‌کنند.

حدنهایی اسیدیته نباید از $2/5$ درصد کمتر شود. در ضمن افزودن کمی کلرور کلسیم باعث سفت شدن بافت محصول می‌شود.

در مورد ترشی میوه‌ها، میوه تمیز و شسته شده را که در صورت لزوم هسته گیری و پوست گیری نیز شده است در ظروف آماده شده می‌ریزند، سپس محلول سرکه و شکر و ادویه را که خوب جوشانده و سرد نموده‌ایم، روی میوه ها ریخته، مدت کوتاهی کل مخلوط را می‌جوشانند و به صورت داغ در ظروف را بسته، سپس آنها را در جای خنک نگهداری می‌کنند.

پانویس

۱- در مورد میوه‌ها بهتر است مقداری شکر نیز به مخلوط اضافه شود.

میوه و سبزی تازه را چنانچه در آب قرار دهیم بعد از ۲۴ ساعت نرم شده، شروع به تخمیر با بوی متعفن می‌نماید. به منظور شروع تخمیر مطلوب باید به طریقی از فعالیت میکروارگانیسمهای نامطلوب جلوگیری بعمل آید. افزودن نمک باعث می‌شود که باکتریهای لاکتیکی که به طور طبیعی موجود هستند شروع به رشد نموده، سریعاً اسید کافی تولید کنند. این کار، عمل نمک را تکمیل می‌کند. یکی از تغییرات مهمی که در فرایند ترشی سازی اتفاق می‌افتد تبدیل قند ذخیره در این محصولات به اسید است، مقدار اسید تولید شده در محصولات مختلف متفاوت می‌باشد، در خیار مقدار اسید بین ۱/۵ - ۰/۸ درصد است.

ترشیهای تولید شده با این روش چنانچه با استفاده از آب نمک ذخیره و نگهداری نشوند فاسد می‌شوند، از اینرو برای جلوگیری از فساد، باید آنها را پاستوریزه کرد. برای تهیه شوری یا ترشی باید از مواد مرغوب استفاده نمود و روشهای صحیح آن را نیز به دقت اجرا کرد. همچنین نسبت مواد افزودنی نیز رعایت شود. موادی که در تهیه ترشیها بکار می‌روند عبارتند از:

میوه‌ها و سبزیها: بهترین نوع میوه‌ها و سبزیها، آنهایی هستند که تازه بوده، در شرایط مناسبی تا زمان تهیه ترشی نگهداری شده باشند. بهتر است از میوه‌های کمی نارس استفاده شود.

میوه و سبزی مورد نظر باید در آب سرد شستشو داده شود. در مورد خیار، نباید خیار موم دار باشد چون آب حاوی نمک و سرکه به داخل آن نفوذ نمی‌کند. ضمناً بهتر است گل خیار را جدا نمود چون تعدادی از میکروبهای مضر در داخل آن وجود دارند.

نمک: محلولهای شور آب را باید به دقت تهیه نمود، بهتر است از نمک دانه درشت استفاده شود. نمک نقش نگهدارنده را ایفا می کند. شور آب باعث خروج قند از مواد غذایی شده و با تولید اسید لاکتیک عمر مفید طولانی تری پیدا می کند.

سرکه: سرکه به شوریها طعم ترشی می دهد و در ضمن نقش حفاظت از آن را در مقابل تهاجم میکروبها ایفا می کند. بهتر است از سرکه هایی استفاده شود که درصد اسید آنها بالاتر باشد (سرکه سفید تقطیری با ۵ درصد اسید استیک بهتر است).

سرکه سیب با طعم ملایمی که دارد برای تولید ترشی توصیه می شود اما به علت تیرگی، رنگ میوه های سفید مورد استفاده را تغییر می دهد.

سرکه سفید طعم تیز و مشخص اسیداستیک را دارد و بهتر است ترشی گلابی، پیاز و کلم را در این سرکه تهیه نمود.

ادویه و گیاهان معطر: ادویه تازه و گیاهان دارای عطر و بوی مشخصی را باید مورد استفاده قرار داد. ادویه اثر خود را به سرعت در گرما و رطوبت از دست می دهد. پس لازم است در ظروف سر بسته و بسته بندیهای غیر قابل نفوذ نگهداری شوند. چاشنی را به طور مستقیم به ترشی اضافه می کنند اما ادویه و گیاهان معطر را معمولاً در داخل کیسه های متقالی قرار می دهند.

آب: برای تولید فرآورده های ترشی و شوری باید از آب سبک استفاده شود زیرا مواد معدنی موجود در آب سخت تأثیر نامطلوبی بر کیفیت شوریها دارد. اگر آب حاوی مواد معدنی زیادی باشد باید مدت ۱۵ دقیقه جوشانده شود و برای ۲۴ ساعت ساکن بماند. آنگاه یک لایه کف در سطح آب جمع می شود که پس از برداشتن آن، آب به آهستگی در ظرف دیگری تخلیه می گردد تا رسوبات ته نشین شده با آب مخلوط نشوند.

۱۰-۲- شوری سازی

یکی دیگر از فرآورده های میوه و سبزی شوری می باشند. فرایند شوری سازی در صنعت شامل شوری انواع سبزی می باشد. برای تهیه آنها از محلول غلیظ نمک خالص

استفاده می‌شود. محلول نمک باید به دقت تهیه شود. بهتر است از نمک دانه درشت بدون ناخالصیها استفاده شود نمک نقش مهمی در نگهداری محصول دارد. در تولید انواع شوریها و ترشیا می‌توان از ادویه‌ها و گیاهان معطر برای بهبود طعم و مزه استفاده نمود.

۱۱-۲- انجماد میوه و آب میوه و شرایط نگهداری آنها در

سردخانه

میوه‌ها را به اشکال مختلف مانند میوه کامل، نیمه شده، قطعه قطعه شده، بدون افزودن مواد، با شکر یا شربت و همچنین به صورت آب میوه غلیظ شده و خمیر میوه منجمد می‌کنند.

چنانچه میوه به صورت خام و نپخته مصرف شود، به جز میوه‌هایی مانند تمشک و توت فرنگی که افشره طبیعی دارند، بهترین شیوه قرار دادن آن در شربت قند است اما برای مصرف میوه به صورت پخته مثلاً در انواع کیک، مخلوط کردن با شکر خشک یا گرد قند نتیجه بهتری خواهد داد.

بعضی از میوه‌ها مانند سیب را بدون استفاده از شکر به صورت خشک و یا محلول می‌توان به خوبی منجمد کرد ولی مدت نگهداری آنها تا اندازه‌ای کوتاه خواهد بود. مراحل انجماد میوه‌ها به صورت زیر می‌باشد.

۱-۱۱-۲- **انتخاب مواد اولیه:** میوه‌های مورد استفاده برای انجماد را باید پیش از رسیدگی کامل برداشت نمود.

۲-۱۱-۲- **آماده سازی:** در مورد میوه‌های دارای بافت نرم، امکان وارد شدن صدمه به میوه و در نتیجه له شدن آن وجود دارد. بنابراین باید این میوه‌ها را پیش از جابجایی سرد نموده و از انباشتن آنها روی هم خودداری نمود. به طور کلی عملیات قبل از انجماد عبارتند از: تمیز کردن، جابجایی، درجه‌بندی، پوست‌گیری و حذف هسته، جور کردن، بازرسی و بسته‌بندی.

در موقع آماده کردن میوه برای انجماد ممکن است تغییرات نامطلوبی مانند تیره شدن رنگ، تغییرات طعم و مزه، فساد به وسیله میکروارگانیسمها بویژه کپکها در آنها بوجود

آیند، شستن میوه سبب از بین رفتن اکثر میکروارگانیسمهای سطح آن شده و انتخاب و تمیز کردن مناسب، بسیاری از کپکها و مخمرهای عامل فساد را از بین می‌برد. با انجام عملیات آماده سازی مناسب رشد میکروارگانیسمها قبل از انجماد کاهش می‌یابد.

در حال حاضر پوست گیری، هسته گیری و جدا کردن وسط میوه‌ها، بیشتر به صورت مکانیکی انجام می‌شود. پیش از انجماد عمل سفید کردن (بلانچینگ) برای جلوگیری از فعالیت آنزیمها و کاهش بار آلودگی استفاده می‌شود.

برای جلوگیری از تغییر رنگ میوه‌هایی که دارای رنگ روشن هستند بایستی میوه را پس از غوطه ور کردن در آب نمک یا با استفاده از قند و شربت یا اسید اسکوربیک منجمد نمود. بنابراین می‌توان میوه را پس از پوست گیری و قطعه قطعه کردن با شکر مخلوط کرد و یا آن را در شربت قند نه فقط برای شیرین کردن میوه بلکه برای حفظ آن در مقابل اکسیداسیون و افت طعم نگهداری کرد.

میوه‌ها را موقعی که برای خرده فروشیها در نظر گرفته شوند به شکر و یا شربتی از قند آغشته می‌کنند. اثر محافظتی محلول قند موقعی که محتوی $0/2$ تا $0/5$ درصد اسید اسکوربیک باشد بسیار مؤثرتر واقع می‌شود. مزیت دیگر استفاده از شکر یا شربت، افزایش انتقال حرارت زمان انجماد است. موقعی که میوه‌ها همراه شکر یا شربت بسته‌بندی می‌گردند توصیه می‌شود که بسته را به مدت ۱-۲ ساعت در حرارت بالای 0°C گراد نگه دارند تا شکر بتواند قبل از انجماد تا حدی به داخل میوه نفوذ کند. شکر خشک به نسبت $3/1$ تا $7/1$ وزن میوه‌ها، نظیر توت فرنگی، تمشک و سایر توتها و گیلاس مورد استفاده قرار می‌گیرد. شربت را بیشتر با هلو، زردآلو و به و در موارد کمتری با تعدادی از محصولات دیگر مورد استفاده قرار می‌دهند. غلظت شربت بین 20 تا 50 درجه بریکس متغیر است و بیشترین مقدار مورد مصرف آن حدود 30 درصد وزن میوه می‌باشد.

در بعضی موارد بسته‌بندیهای بزرگ میوه‌های منجمد که برای محصولات دیگری نظیر مربا، بستنی و غیره فرآیند می‌شوند، بدون استفاده از شکر منجمد می‌گردند.

۳-۱۱-۲- **بسته‌بندی:** میوه‌ها ممکن است قبل و یا بعد از بسته‌بندی منجمد شوند. بسته‌بندی محصولات منجمد شده نیز ممکن است با دستگاه خودکار و یا با دست و بلافاصله بعد از انجماد صورت گیرد.

ظروف مورد استفاده در بسته‌بندی میوه‌ها برای انجماد لازم نیست که کاملاً غیر قابل نفوذ باشند ولی بهتر است که نسبت به بخار آب نفوذپذیری کمتری داشته باشند تا از انتقال آب به صورت بخار به خارج جلوگیری کنند و موجب خشک شدن سطح محصول در موقع انجماد و نگهداری نگردند و همچنین نسبت به اکسیژن نیز باید نفوذپذیری کمتری داشته باشد تا فساد ناشی از اکسیداسیون محصول را کاهش دهند. در مواردی که در انجماد میوه شربت به کار می‌رود، این بسته‌ها باید بدون درز باشند. بسته‌بندی باید بتواند وجود مقدار کم اسید را تحمل کند.

۴-۱۱-۲- **روش انجماد:** یکی از روشهای انجماد، استفاده از جریان سریع هوای سرد است که امکان دارد به طور دائم یا غیر دائم صورت گیرد. در این روش سرمای بین 20°C تا 40°C تولید کرده و محصول را سریعاً منجمد می‌نمایند. در این سیستم باید به طریقی از تبخیر آب از سطح مواد در حال انجماد جلوگیری کرد. برای این منظور پیش از ورود مواد به داخل تونل انجماد مقداری آب روی سطح آنها پاشیده می‌شود که یک لایه نازک یخ روی سطح مواد تشکیل شده و از تبخیر آب محصول جلوگیری می‌کند. در غیر اینصورت خشک شدگی سطح محصول شدید خواهد بود.

انجماد در هوای سرد ساکن روشی طولانی است که با توسعه روش جریان هوای سرد متحرک کمتر مورد استفاده قرار می‌گیرد. محصولات بسته‌بندی شده رانیز ممکن است توسط جریان سریع هوای سرد منجمد کردولی در مورد محصولات بسته‌بندی شده در کارتن‌های مکعب مستطیلی با ضخامت کم منجمد کننده‌های نوع صفحه‌ای بسیار مناسب می‌باشد و در مقایسه با روش جریان سریع هوای سرد زمان انجماد به نصف کاهش خواهد یافت.

روش دیگر که خیلی کم استفاده می‌شود، غوطه ور کردن محصول پیش و یا پس از بسته بندی در مایع سردکننده ازت مایع^۱ است که میوه‌های منجمد شده در

پانویس
۱-Cryogenic

مایعات کرایوژنیک دارای کیفیت و قدرت نگهداری بهتر بوده، میزان نشت مایع از بافت محصول در زمان رفع انجماد نیز کمتر می‌باشد.

برای انجماد محصولات قوطی شده نظیر آب میوه‌های تغلیظ شده، عموماً محصول از داخل منجمدکننده‌های مداوم محتوی آب نمک یا الکل سرد عبور می‌کند. این محصولات ممکن است توسط لوله‌های محتوی مایع سرمازا سرد شوند و یا امکان دارد به صورت دستگاه‌های پخت دائم عمل کنند که در این صورت مایع سرمازا در فضای بین استوانه دوآر و جدار خارجی دستگاه جریان دارد.

روشهای انجماد بسته به سرعت عمل به دو دسته کندو تند تقسیم می‌شوند. در انجماد کند تعداد بلورهای یخ کم و اندازه آنها بزرگتر است که سبب آسیب بافت محصول می‌شود.

سرعت سرد کردن محصول باید طوری باشد که پیش از این که کیفیت میوه تحت تأثیر واکنشهای آنزیمی و میکروبیولوژیکی قرار گیرد، به دمای مناسب نگهداری (18°C -) رسیده باشد.

انجماد به ساختمان بافت ظریف اغلب میوه‌ها آسیب می‌رساند و بافت آنها را به شکل نمایان تری نسبت به سبزیها متلاشی می‌کند.

۵-۱۱-۲- نگهداری: میوه‌های منجمد شده را باید در دمای 18°C - و یا پایین‌تر بسته به مدت زمان نگهداری و نوع محصول نگهداری کرد. نگهداری در دمای بالاتر از 18°C - موجب کاهش آشکار زمان قابلیت نگهداری میوه‌ها می‌شود.

خود آزمایی فصل دوم



- ۱- چهار مورد از مزایای عمل سورتینگ را بیان کنید.
- ۲- پوست گیری با استفاده از مواد قلیایی بر چه اصلی استوار است؟ توضیح دهید.
- ۳- منظور اصلی از عمل آنزیم بری در تهیه کنسرو چیست؟ شرح دهید.
- ۴- روشهای تخلیه هوا (ایجاد خلأ در قوطی) را که در مورد مواد غذایی جامد بکار می روند نام ببرید.
- ۵- اثرات پاستوریزاسیون در آب میوه ها را ذکر نمایید. چنانچه پاستوریزاسیون ناقص صورت گیرد چه مشکلی پیش می آید؟ توضیح دهید.
- ۶- مراحل تهیه ژله را به اختصار بنویسید.
- ۷- سرکه چیست و در صنعت چگونه تهیه می شود؟ توضیح دهید.
- ۸- روشهای انجماد میوه را نام ببرید.

عملیات فصل دوم



فعالیت عملی ۱-۲

بازدید: به منظور یادگیری کامل، هنرجویان از کارخانجات مختلف تهیه کمپوت و کنسرو، تولید آب میوه و کنساتره، سردخانه های نگهداری میوه، تولید مربا، مارمالاد، ژله، تولید سرکه، ترشی و خشکبار بازدید نموده و در پایان گزارشی را تهیه و به هنرآموزان گرامی تحویل نمایند.

با توجه به امکانات در دسترس تعدادی از این فرآورده ها را تهیه کند.

عملیات فصل دوم



فعالیت عملی ۲-۲

طرز تهیه برگه

مواد و وسایل لازم: میوه (زرد آلو و هلو)، سبذ یا سینی و پارچه تنظیف نازک از میوه‌های سالم، تازه و رسیده مقداری تهیه کنید. در صورت وجود میوه‌های فاسد و معیوب آنها را جدا کرده و کنار بگذارید. میوه‌ها را کاملاً شسته و بگذارید آبکش شوند. آنها را از وسط نصف و هسته درون آن را خارج نمایید. برگه‌ها را از سمت گوشتی آن روی سینی قرار دهید. پس از این که تمام سطح سینی پر شد پارچه تنظیف را روی آن بکشید. بعد از اتمام کار، سینیها را به مدت ۵ تا ۷ روز در مقابل نور آفتاب مستقیم قرار دهید تا خوب خشک شوند. از فعالیت فوق گزارشی تهیه و به مربی تحویل دهید.

عملیات فصل دوم



فعالیت عملی ۲-۳

طرز تهیه کمپوت هلو

مواد و وسایل لازم: شکر، شیشه‌های دهان گشاد دربدار، زمان سنج، دیگ، چاقو، اجاق، سبذ سیمی و آب لیمو. هلوهای سالم را انتخاب کرده و آنها را تمیز بشویید. هلوها را داخل سبذ سیمی ریخته و کنار بگذارید تا آبکش شود.

درون دیگ آب ریخته و جوش آورید.
 هلوهای داخل سبد را به مدت یک دقیقه در داخل آب جوش قرار دهید تا پوست آنها شل شود سپس بیرون آورده و در آب سرد فرو کرده آبکش نمایید.
 هلوها را نصف کرده و پوست و هسته آنها را جدا کنید.
 هلوهای پوست گیری شده را داخل محلول آب لیمو قرار دهید تا از سیاه شدن آنها جلوگیری شود.
 شیشه های دهان گشاد را پس از شستشو و اطمینان از سالم بودن، آنها را درون آب داغ قرار می دهیم.
 هلوهای آماده شده را درون شیشه بریزید طوری که حفره هلوها به طرف پایین و حدود یک سانتیمتر از فضای بالای ظرف خالی بماند.
 جهت تهیه شربت از جدول زیر استفاده کنید.

۱ فنجان شکر در یک لیتر آب	شربت خیلی رقیق
۲ فنجان شکر در یک لیتر آب	شربت رقیق
۳ فنجان شکر در یک لیتر	شربت متوسط
۴ فنجان شکر در یک لیتر آب	شربت غلیظ

شربت را تهیه و پس از جوشاندن و صاف کردن روی هلوها بریزید.
 به کمک یک قاشق غیرفلزی به آرامی هلوها را بهم بزنید تا حبابهای هوا خارج گردد و در صورت لزوم شربت اضافه کنید.
 سرشیشه ها را به کمک حوله خشک نموده و در آن را محکم و سفت ببندید.
 شیشه ها را درون دیگ حاوی آب قرار دهید به طوری که ۲ تا ۵ سانتیمتر آب بالای شیشه ها را بپوشاند آنگاه در دیگ را ببندید.
 آب درون دیگ را به جوش آورید و مدت ۲۵ تا ۳۰ دقیقه در همین حالت نگه دارید تا استریل شوند.
 شیشه ها را خارج نموده و سرد کنید و در جای خشک و تاریک نگهداری نمایید.
 از فعالیت فوق گزارشی تهیه و به مربی تحویل دهید.



فعالیت عملی ۴-۲

طرز تهیه مربای آلبالو

مواد و وسایل لازم: آلبالو، شکر، رفاکتومتر، دیگ، اجاق، هسته گیر، آبکش، ظروف پیرکس و بلوری

آلبالوهای سالم و تازه را انتخاب کنید.

آلبالوها را تمیز شسته و دم گیری نموده و در آب سرد بریزید.

آلبالوها را از داخل آب سرد متناوباً بیرون آورده و هسته گیری کنید.

آلبالوهای هسته گیری شده را درون ظرف بلوری بریزید.

به ازای هر کیلو آلبالو ۱/۵ برابر شکر آماده کنید. این شکر را به دو قسمت تقسیم کنید.

قسمت اول شکر را روی آلبالوهای هسته گیری شده بریزید و مدتی آن را به حال خود گذاشته تا آلبالوها آب انداخته و جذب شکر گردد.

آلبالو را داخل دیگ ریخته و حرارت دهید تا بریکس آن به ۳۰ تا ۳۵ برسد.

قسمت دوم شکر را اضافه کنید و حرارت دادن را ادامه دهید تا بریکس آن به ۷۲ برسد.

مقداری از شربت را جدا کرده و بقیه را در داخل شیشه‌هایی که از قبل استریل کرده‌اید، بریزید طوری که $\frac{۳}{۴}$ شیشه‌ها پر شوند.

شربت جدا شده را همچنان حرارت دهید تا بجوشد.

هنگامی که شیشه‌ها پر شدند، از شربت داغ روی آنها یکی یکی ریخته و درب آنها را محکم بسته و به صورت وارونه قرار دهید.

بعد از سرد شدن شیشه‌های حاوی مربا را در محل مناسبی نگهداری کنید.

از فعالیت خود گزارشی تهیه و به مربی تحویل دهید.



فعالیت عملی ۵-۲

طرز تهیه ژله

مواد و وسایل لازم: (برای یک نفر): پکتین ۱۰ گرم، آب زرشک ۲۲۰ سی سی، شکر ۲۷۰ گرم، دیگ، اجاق، رفراکتومتر، PH متر، ترازو، شیشه ساعت و ظروف مدرج و ظرف طرح دار یا بلوری

تذکر: برای تهیه هر نوع ژله ۴۵ درصد عصاره میوه و ۵۵ درصد شکر و برای تنظیم PH اسیدهای خوراکی لازم است.

پکتین را وزن کرده و در شیشه ساعت بریزید.

۲۷۰ گرم شکر را وزن کرده و در بشر بریزید.

۲۲۰ سی سی آب زرشک را داخل دیگ بریزید.

$\frac{1}{6}$ از ۲۷۰ گرم شکر را نگه داشته و بقیه را داخل دیگ آب زرشک ریخته و حرارت دهید.

بعد از تغلیظ شدن $\frac{1}{6}$ شکر باقی مانده را به همراه ۱-۲ درصد از پکتین مخلوط کرده و به مواد در حال تغلیظ شدن اضافه کنید.

بقیه پکتین را کم کم به مواد اضافه کنید.

وقتی بریکس به ۶۵ تا ۶۸ و PH به $\frac{2}{9}$ تا $\frac{3}{2}$ رسید، حرارت دادن را متوقف کنید.

ژله را به ظروف مورد نظر (طرح دار یا بلوری ساده) بریزید و در محل خنک قرار

دهید تا سرد شوند.

از فعالیت عملی گزارشی تهیه کرده و به مربی تحویل دهید.



فعالیت عملی ۶-۲

طرز تهیه کلم ترشی

مواد و وسایل لازم: کلم سفید، نمک طعام، آب نمک ۳-۲ درصد، دیگ، اجاق، ترازو، آبکش، ظروف شیشه ای دربدار، تخته، چاقو و PH متر
برگهای کلم را جدا کرده آنها را تمیز شسته و آبکش نمایید.
روی تخته با استفاده از چاقو کلم ها را به قطعات ۴ تا ۵ میلی متر خرد کنید.
۳-۲ درصد وزن کلم، نمک طعام وزن کنید.
نمک را با کلم های خرد شده خوب مخلوط کرده و در داخل ظروف شیشه ای دربدار بریزید.

ظروف را با فشار پر کنید تا حدی که شرایط بی هوازی ایجاد شود.

ظروف را در دمای $22^{\circ}\text{C} - 20^{\circ}\text{C}$ نگهداری کنید.

زمانی که میزان اسید به $1/5$ درصد رسید ظروف را از کلم تخلیه سپس مجدداً در همان ظروف شیشه ای کلم ها را می ریزیم اما این بار در بین قطعات کلم فضای خالی وجود دارد.

آب نمک ۳-۲ درصدی که تهیه کرده و در حال جوشیدن است را روی کلم ها می ریزیم طوری که حالت لبریز داشته باشد.

درب شیشه ها را محکم بسته سپس آنها را طبق روشهای قبلی پاستوریزه کنید.

بعد از عمل پاستوریزه کردن جهت نگهداری به محل مناسب انتقال دهید.

بعد از گذشت ۳ تا ۴ هفته کلم ترش آماده مصرف می باشد.

از فعالیت عملی گزارشی تهیه کرده و به مربی تحویل دهید.

سبزیها و اهمیت آنها در تغذیه انسان

هدفهای رفتاری

در پایان این فصل، هنرجو خواهد توانست:

- اهمیت سبزیها را در تغذیه انسان شرح دهد.
- میزان تولید و مصرف و ضایعات سبزیها را شرح دهد.
- درباره ترکیبات سبزیها توضیح دهد.



۱-۳- اهمیت آنها در تغذیه انسان

تغذیه صحیح تأثیر زیادی در سلامت انسان دارد زیرا افراد سالم و نیرومند خود از لحاظ جسمی یا فکری غنی‌ترین منبع ثروت و عامل پیشرفت و ارتقای یک جامعه می‌باشند. سبزیها به علت دارا بودن ویتامین‌ها و املاح برای تغذیه انسان ضروری هستند.

مهمترین عوامل اهمیت تغذیه ای عبارتند از:

۱-۳- کالری: سبزیها به علت داشتن آب زیاد (حدود ۷۵ تا ۹۰ درصد) کالری

کمتری دارند. در ترکیب سبزیها مقداری سلولز وجود دارد که برای انسان قابل هضم و جذب نیست و فقط باعث افزایش حجم مواد غذایی مصرفی می شود.

از آنجا که مصرف کالری اضافی، بیش از نیاز بدن، سبب بروز چاقی می شود استفاده از سبزیها در رژیم غذایی افراد چاق، ضمن تأمین ویتامین ها و مواد معدنی مورد نیاز شخص، مصرف کالری را کاهش می دهد. بنابراین استفاده از سبزیها در درمان چاقی مفید خواهد بود.

۲-۱-۳- پروتئین: به طور کلی اهمیت سبزیها به عنوان منابع پروتئین، در مقایسه

با غلات و غذاهای حیوانی، چندان زیاد نیست. پروتئین سبزیها ۰/۵ تا ۳/۵ درصد می باشد.

جدول ۱-۳ براساس گزارش F.A.O تعدادی از غذاهای مهم و مقدار هشت اسید آمینه ضروری موجود در هر یک از آنها را نشان می دهد، با توجه به این جدول مشاهده می شود کمبود بعضی از اسیدهای آمینه اساسی در بعضی از محصولات عمومیّت دارد. کمبود هر اسید آمینه ضروری در یک ماده غذایی خاص را می توان با مصرف غذاهای دیگر که دارای اسید آمینه مزبور هستند جبران کرد. در این مورد سبزیها،

عنصر	گستره تقریبی تغییرات غلظت (میلیگرم در صد گرم ماده تر)	نمونه های خاص غنی بودن از عنصر
کلسیم	۳ تا ۳۰۰	در این مورد، اسفناج گیاهی استثنایی است. مقدار این عنصر در آن ۶۰۰ میلیگرم است.
منیزیم	۲ تا ۹۰	ذرت شیرین
فسفر	۷ تا ۲۳۰	دانه ها و قسمتهای جوان در حال رشد
سدیم	۰ تا ۱۳۴	کرفس
کلر	۱ تا ۱۸۰	کرفس
گوگرد	۲ تا ۱۷۰	موادی که مقدار نسبتا زیادی پروتئین دارند
آهن	۱/۴ تا ۴	در این مورد جعفری گیاهی استثنایی است. مقدار این عنصر در آن ۸ میلیگرم در صد گرم است

▲ جدول ۲-۳ گستره عناصر معدنی عمده در سبزیها

آمینو اسیدها بر حسب گرم بر ۱۶ گرم نیتروژن (۱۰۰ گرم پروتئین)										مواد غذایی
والین	ترئونین	فنیل آلانین	ایزولوسین	لوسین	تریپتوفان	متیونین	لیزین			
۴/۳	۲/۹	۲/۹	۴/۳	۴/۹	۱/۴	۲/۳	۴/۳	F.A.O از دیدگاه		
۶/۸-۸/۳	۳/۹-۴/۶	۴/۸-۷/۶	۵/۸-۷/۱	۸/۳-۹/۰	۱/۴-۱/۹	۳/۱-۵/۲	۵/۲-۷/۵	تخم مرغ		
۳/۵-۶/۵	۳/۶-۵/۸	۳/۵-۴/۹	۳/۰-۶/۵	۷/۲-۱۰/۰	۰/۹-۲/۰	۱/۹-۴/۱	۷/۰-۱۰/۰	گوشت گاو		
۴/۰-۵/۱	۲/۰-۲/۸	۲/۱-۵/۶	۳/۹-۴/۷	۵/۵-۷/۵	۰/۷-۱/۱	۰/۷-۱/۶	۲/۰-۲/۹	آرد سفید گندم		
۴/۵-۵/۸	۲/۵-۳/۹	۳/۱-۵/۴	۳/۷-۴/۵	۴/۶-۱۱/۳	۰/۱-۱/۸	۱/۴-۱/۶	۵/۰-۵/۵	سیب زمینی		
۱/۹-۶/۶	۱/۹-۵/۰	۲/۴-۹/۱	۰/۳-۶/۳	۳/۸-۱۳/۲	۰/۲-۱/۶	۰/۵-۳/۹	۱/۴-۹/۲	حبوبات تازه و خشک		
۱/۸-۷/۱	۲/۲-۵/۵	۱/۹-۶/۴	۲/۴-۶/۳	۳/۷-۹/۳	۰/۹-۲/۱	۰/۹-۲/۰	۳/۱-۷/۵	سبزیهای برگی		
۶/۵-۹/۰	۴/۴-۷/۸	۴/۶-۵/۷	۴/۸-۷/۴	۸/۴-۱۱/۱	۱/۱-۲/۳	۱/۷-۳/۳	۶/۳-۹/۱	شیر گاو		

▲ جدول ۳-۱ مقادیر آمینواسیدهای اساسی در مواد غذایی مختلف و ارتباط آنها با مقادیر توصیه شده F.A.O (عددهایی که زیر آنها خط کشیده شده است، کمبود آمینواسید مربوط را نشان میدهد.)

هر چند دارای مقادیر کمی پروتئین هستند، می توانند سهم جبران کننده‌ای در تأمین اسید آمینه‌های ضروری که کمبود آن در محصولات دیگر مشاهده می‌شود، داشته باشند. میزان آمینواسیدهای موجود در برخی از مواد غذایی در جدول (۱-۳) صفحه قبل نشان داده شده است.

۳-۱-۳- مواد معدنی و ویتامینها: تأمین ویتامین‌ها و مواد معدنی بدن انسان، مهمترین نقش سبزیهاست. مقدار ویتامینها و مواد معدنی موجود در این محصولات به طور قابل توجهی متفاوت است. گستره تغییرات عناصر معدنی عمده موجود در سبزیها در جدول (۲-۳) نشان داده شده است.

الف- کاروتنوئیدها: سبزیها دارای رنگدانه‌هایی هستند که به آنها کاروتنوئید گفته می‌شود. کاروتنوئیدها در چربی محلول و طیف رنگ آنها از زرد-نارنجی تا قرمز گسترش دارد. مهمترین آنها، نارنجی در هویج و رنگ قرمز لیکوپن در گوجه فرنگی و هندوانه هستند. کاروتن در دیواره روده کوچک، تبدیل به ویتامین A می‌گردد. هر چه رنگ زرد، نارنجی یا سبز سبزیها تیره‌تر باشد، ویتامین بیشتری خواهند داشت. لیکوپن گوجه فرنگی ارزش ویتامین A ندارد.

ب- ویتامین C: در میان منابع غذایی انسان، میوه‌ها و سبزیها تنها منبع عمده تأمین کننده ویتامین C مورد نیاز انسان هستند.

۳-۱-۴- کربوهیدراتها: در بعضی از گیاهان نظیر سیب زمینی و ذرت، کربوهیدرات به صورت نشاسته و در بعضی مانند چغندر قند به صورت ساکارز است و نوع کربوهیدرات طی مراحل رشد متفاوت است. برای نمونه در ذرت ابتدا به صورت قند ساده (ساکارز) است و بعد به صورت قند مرکب (نشاسته) در می‌آید.

در تغذیه کربوهیدراتها به دو دسته تقسیم می‌شوند:

☞ کربوهیدرات در دسترس که در بدن مورد استفاده قرار گرفته، انرژی تولید می‌کند مانند گلوکز و فروکتوز.

☞ کربوهیدراتهایی که در بدن استفاده نمی‌شوند که فیبر غذایی می‌گویند مانند

سلولز و همی سلولز.

سبزیها دارای مقادیر فراوانی فیبر می‌باشند. وجود فیبر در رژیم غذایی باعث کاهش کلسترول و نیز گلوکز سرم می‌گردد و از سوی دیگر فیبر، کنترل بسیار خوبی روی قند خون و میزان انسولین در بیماران دیابتی دارد.

بررسیهای انجام شده نشان می‌دهد کسانی که رژیمهای غذایی غنی از چربی و کلسترول را به کار می‌برند و کمتر از سبزیها و غذاهای حاوی ویتامین A و فیبر استفاده می‌کنند، بیشتر مبتلا به سرطانهای کولون و لوله گوارش می‌شوند.

۱-۳- اسیدهای آلی: فراوانترین و معمولترین اسیدهایی که در بافتهای خوراکی یافت می‌شوند. اسید سیتریک و اسید مالیک هستند که هر یک در موارد خاصی، نسبت به اسیدهای موجود دیگر غالب هستند.

اسید سیتریک در سیب زمینی، نخود سبز، لوبیا سبز، بسیاری از سبزیهای برگی، گوجه فرنگی و چغندر قرمز اسید اصلی است. اسید مالیک، اسید اصلی میوه گیاهان خانواده کدوئیان، کاهو، کنگر فرنگی، گل کلم، پیاز، کرفس، هویج فرنگی، شلغم و لوبیا سبز را تشکیل می‌دهد.

مارچوبه مقادیر مشابهی از هر دو اسید را دارد اما نباید فراموش کرد که مقدار نسبی اسیدهای مختلف در بافتهای زنده سبزیها به هیچ وجه ثابت نمی‌ماند. برای مثال مشاهده شده است که در یک شبانه روز مقدار اسید سیتریک و اسید مالیک در برگهای قطع شده یک گیاه تغییر می‌کند.

۱-۳- سموم طبیعی و آلرژی زاها: برخی از گیاهان، علاوه بر تأمین ترکیبات مختلف مورد نیاز انسان، مقادیری مواد سمی با خواص مختلف تولید می‌کنند که مصرف این سموم، باعث بروز اختلال در سیستم بدن انسان می‌شود.

دسته‌ای از ترکیبات شیمیایی در حبوبات و سبزیها یافت می‌شوند که مانع تأثیر آنزیمهای پروتئاز بر روی پروتئینها در دستگاه گوارشی انسان می‌گردند. مصرف آمیگدالین موجود در بادام تلخ و لینامارین حبوبات و تخم کتان باعث مسمومیت انسان می‌شود. بیماری فاویسم^۱ به علت وجود دسته‌ای از ترکیبات آلکالوئیدی در باقلا ایجاد

پانویس

۱-Favism

می‌گردد. دسته ای ترکیبات شیمیایی در برخی مواد غذایی از جمله بعضی از میوه‌ها و سبزیها وجود دارند که در بعضی افراد ایجاد حساسیت می‌کند. کلم و شلغم دارای ترکیبات شیمیایی به نام گواتروژن هستند که مصرف آن باعث ایجاد و تشدید بیماری گواتر در انسان می‌شود.

۲-۳- تولید، مصرف و ضایعات سبزیها

۱-۲-۳- تولید و مصرف: تولید سیب زمینی بالاترین مقدار را در سبزیها به خود اختصاص داده است. میزان مصرف سبزیهای فرآیند شده نسبت به مقداری که به صورت تازه مصرف می‌شوند روی هم رفته در جهان هنوز کم است ولی در حال افزایش است. بدون شک این روند در آینده نیز ادامه خواهد داشت. یکی از دلایل آن، افزایش تعداد خانمهای شاغل است که به علت نداشتن وقت کافی برای آماده کردن سبزیها، محصولات فرآیند شده را ترجیح می‌دهند.

بنابراین صنایع فرآیند یا تبدیل مواد غذایی نیز در کشورهای در حال توسعه به ویژه در ایران رو به گسترش است.

۲-۲-۳- ضایعات سبزیها: سبزیها از طریق خاکی که در آن رشد می‌کنند، از هوا از طریق حشرات و انسان آلوده می‌شوند. سطح سبزیها غیر قابل نفوذ است و میکروبها به آسانی نمی‌توانند از آن عبور کنند، مگر آنکه سطح گیاه زخمی شده یا عامل آلودگی به وسیله حشرات به درون بافتها تزریق شوند.

سبزیهای غده ای نظیر سیب زمینی به وسیله میکروبهای خاک پوشیده شده ولی این نوع سبزیها پوست غیر قابل نفوذی دارند. سبزیهای پاکوتاه مانند اسفناج، کاهو و کلم فوق العاده به میکروب آلوده هستند و به دلیل داشتن سطح نرم به سهولت مورد تهاجم میکروارگانیسما قرار می‌گیرند.

به لحاظ وجود آب زیاد در سبزیها رشد و تکثیر میکروارگانیزمها در آنها به خوبی انجام می‌گیرد. درجه PH بیشتر سبزیها در همان حدودی است که برای رشد و تکثیر تعداد زیادی از میکروبها مناسب می‌باشد (جدول ۳-۳).

PH	سبزیها	PH	سبزیها	PH	سبزیها
۵/۲ تا ۴/۸	کدو تنبل	۷/۳	ذرت	۶/۱ تا ۵/۷	مارچوبه
۵/۲ تا ۴/۸	ریواس	۴/۵	بادمجان	۶/۵ تا ۴/۶	لوبیا سبز
۶ تا ۵/۵	اسفناج	۶	کاهو	۶/۵	بروکلی
۴/۳ تا ۴/۲	گوجه فرنگی	۵/۵ تا ۵/۳	پیاز	۶ تا ۵	هویج
۵/۵ تا ۵/۲	شلغم	۶ تا ۵/۷	جعفری	۵/۶	گل کلم
		۵/۶ تا ۵/۳	سیب زمینی	۶ تا ۵/۷	کرفس

▲ جدول ۳-۳ PH تقریبی بعضی از سبزیهای تازه

پوسیدگی نرم باکتریایی یکی از متداولترین نوع فساد سبزیهاست که اغلب به گونه های باکتری «اروینیا» صورت می‌گیرد و طی آن پکتین سبزیها تجزیه شده، بتدریج بافت سبزی نرم و خمیری می‌شود. گاهی اوقات همراه با بوی بد و ظاهر لزج و مرطوبی آشکار می‌شوند (جدول ۳-۴).

سبزیها	PH	سبزیها
عملاً همه سبزیها به خصوص هویج، کرفس و سیبزمینی	پوسیدگی نرم باکتریایی ; پوسیدگی نرم باکتریایی ;	از باکتریها : Ervinia Pseudomonas از قارچها :
اکثر میوهها و سبزیهای میوه‌ای اکثر میوهها و سبزیها	پوسیدگی کپکی آبی و سبز ; پوسیدگی کپکی خاکستری ;	Penicillium Botrytis Sclectrotinia
میوه‌های آلبومی و سیبی، لیمو، لیمو ترش ایرانی، سبزیهای خانواده کدو، گوجه فرنگی، گیاهان خانواده کلم، آندیو، کاهو، حبوبات، پیاز، و سبزیهای ریشه‌ای	پوسیدگی قهوه‌ای (در میوه‌ها)، پوسیدگی پنبه‌ای، پوسیدگی نرم آبکی (در سبزیها)	Rhizopus
اکثر میوهها (مصرف نظر از مرکبات)، سبزیهای خانواده کدو، گیاهان خانواده کلم، حبوبات و سبزیهای ریشه‌ای	پوسیدگی نرم ;	Alternaria
مرکبات، میوه‌های آلبومی و سیبی، گوجه فرنگی، گیاهان خانواده کلم، سبزیهای ریشه‌ای	پوسیدگی سیاه سخت ;	Fusarium
موز، پرتقال، سبزیهای خانواده کدو، گوجه فرنگی، مارچوبه، سبزیهای ریشه‌ای	پوسیدگی انتهای ساقه، پوسیدگی خشک و انواع پوسیدگی دیگر	Phytophthora
لیمو، لیموترش ایرانی، توت فرنگی، هندوانه، گوجه فرنگی، سبزیهای برگی، سیب زمینی، هویج	سفیدکهای کرکی، پوسیدگی چرمی و قهوه‌ای (سوختگی)	

▲ جدول ۳-۴ جنسهای مهم میکروارگانیسمهایی که سبب فساد میوهها و سبزیهای انبار شده هستند

خود آزمایی فصل سوم



- ۱- اهمیت سبزیها را در برنامه غذایی انسان، توضیح دهید.
- ۲- سبزیها، چگونه کلسترول خون را کاهش می دهند؟
- ۳- فراوانترین اسیدهای موجود در سبزیها کدامند؟
- ۴- مصرف زیاد از حد کلم‌سانان چه عارضه ای را به همراه دارد؟

سبزیها و اصول نگهداری و فرآیند آنها

هدفهای رفتاری

در پایان این فصل، هنرجو خواهد توانست:

دربارۀ نگهداری و فرآیند سبزیها توضیح دهد.

موارد مصرف انواع سبزیها را بیان نماید.

سبزیهای ریشه‌ای، غده‌ای، جالیزی، کلم سانان، خورشتی، سالادی،

خانوادهٔ بادمجان، سبزیهای خوردنی و لوبیاسانان را توضیح دهد.



۱-۴- طبقه‌بندی سبزیها

به محصولات گیاهی که جزو گروه غلات و حبوبات نیستند و قسمت‌های مختلف آن اعم از گل، میوه، دانه، ساقه، برگ و ریشه مورد تغذیه انسان قرار می‌گیرد سبزی می‌گویند. گاهی اوقات مرز بین میوه و سبزی نامشخص است. از لحاظ علم باغبانی خربزه، خیار، هندوانه و امثال آنها نیز سبزی محسوب می‌شوند، در حالی که در عرف میوه تلقی می‌گردد.

لویبا، باقلا و نخود تا زمانی که به صورت سبز و تازه مورد استفاده قرار گیرند جزء سبزیها محسوب می‌شوند. پس از زرد شدن غلافها و خشک شدن دانه جزء حبوبات به شمار می‌آیند.

سبزیها را براساس نیاز حرارتی، روش مصرف، قسمت‌های خوراکی و غیره طبقه‌بندی می‌کنند.

سبزیها براساس قسمت‌های خوراکی که می‌تواند از ریشه تا گل را شامل شود به یازده قسمت تقسیم می‌شوند که عبارتند از:

۱- سبزیهای ریشه‌ای

۲- پیازها

۳- سبزیهای غده‌ای

۴- سبزیهای جالیزی

۵- کلم سانان

۶- سبزیهای خورشتی

۷- سبزیهای سالادی

۸- سبزیهای خانواده بادمجان

۹- سبزی خوردن

۱۰- لویاسانان

۱۱- سبزیهای متفرقه

۲-۴ روشهای نگهداری سبزیها

سبزیهای ریشه‌ای گیاهانی هستند که دارای ریشه‌های متورم بوده، قسمت زیرزمینی آنها مورد استفاده قرار می‌گیرد. سبزیهای مهمی مانند هویج، چغندر سالادی، ترب، تربچه، شلغم، جعفری ریشه‌ای و کرفس ریشه‌ای در این گروه جای دارند.

مهمترین روشهای نگهداری سبزیهای ریشه‌ای عبارت‌اند از:

۱- انبار کردن
۲- استفاده از غلظت زیاد قند (مربا)

۱-۲-۴ انبار کردن: سبزیهای ریشه‌ای را می‌توان در انبارهای معمولی و یا زیرزمینی سرد و مرطوب برای مدت نسبتاً طولانی نگهداری نمود. برای این کار باید برگها را بدون این که به غدد آسیب برسد، حذف کرده، خاک اضافی را تکان داد. در انبار زیرزمینی نباید محصول را روی زمین قرار داد بلکه باید آن را روی طبقات چوبی پخش نمود. میزان رطوبت نسبی باید به اندازه‌ای باشد که مانع تبخیر رطوبت ریشه شده، از پلاسیدن آن جلوگیری کند. در هوای خشک و گرم میزان تبخیر زیاد است و ریشه در انبار پلاسیده و چروکیده می‌شود.

زمان نگهداری	محصول	زمان نگهداری	محصول
۳ تا ۴ ماه	کرفس ریشه‌ای	۱۰ تا ۱۲ روز	ترب کوهی
۴ تا ۵ ماه	هویج رسیده	۳ تا ۴ هفته	تربچه بهاره
۴ تا ۶ هفته	هویج فارس	۲ تا ۴ ماه	تربچه زمستانی

▲ جدول ۱-۴ زمان توصیه شده برای نگهداری پاره‌ای از سبزیهای ریشه‌ای در دمای صفر درجه سانتیگراد و رطوبت نسبی ۹۰ تا ۹۵ درصد

همان طور که در جدول ۱-۴ نشان داده شده‌است هویج رسیده برای مدت ۴ تا ۵ ماه در دمای صفر درجه سانتی‌گراد و رطوبت نسبی ۹۰ تا ۹۵ درصد قابل نگهداری است در حالی که هویجهای نارس در همین شرایط فقط ۴ تا ۶ هفته قابل نگهداری خواهند بود. از آنجا که نسبت ساکارز به منوساکاریدها در طی مراحل رسیدگی هویج افزایش می‌یابد و حال آن که، میزان کل قند ثابت است، بنابراین محصولی که رسیده باشد برای انبار مناسب‌تر خواهد بود.

۲-۲-۴ استفاده از غلظت زیاد قند (مربا):

این روش برای نگهداری هویج به کار می‌رود و شامل مراحل زیر است:

- ۱- انتخاب ماده اولیه
- ۲- حمل ماده اولیه به کارخانه
- ۳- تمیز بودن
- ۴- پوست گیری و لکه گیری
- ۵- خرد کردن
- ۶- مرحله پخت
- ۷- افزودن شکر
- ۸- مرحله تغلیظ
- ۹- پر کردن و بسته‌بندی

الف- انتخاب مادهٔ اولیه: برای بدست آوردن محصولی با کیفیت خوب، باید در انتخاب هویج دقت لازم را نمود. رنگ هویج مرغوب و شیرین، زرد مایل به نارنجی و بافت آن سفت است. هویجهای پژمرده کاملاً نامطلوب هستند. هویج بسیار رسیده، رنگ زرد روشن دارد و از عطر آن کاسته و بافت مرکزی آن الیافی شده است.

ب- حمل ماده اولیه: برای حمل هویج از مزرعه به کارخانه، معمولاً از کیسه‌های پلاستیکی استفاده می‌شود. در صورتی که از کیسه‌های پلاستیکی غیر مشبک استفاده شود، در اثر گرما و گاز CO_2 ناشی از تنفس، هویج پلاسیده شده و پوسیدگی و ضایعات محصول افزایش خواهد یافت.

ج- تمیز نمودن: پس از انتقال هویج به کارخانه، لازم است مواد خارجی آن را تمیز نمود. قبل از شستن بهتر است خیسانده شود تا چسبندگی مواد خارجی کمتر گشته، در مراحل بعدی آسانتر جدا شوند. در مورد هویج و سایر سبزیهای ریشه‌ای ممکن است عمل شستن بلافاصله بعد از درجه‌بندی ابتدایی صورت گیرد. ولی شستشوی اصلی غالباً بعد از پوست گیری و تمیز کردن تکمیلی انجام می‌شود.

د- پوست گیری و لکه گیری: قسمتهای پوسیده، زخم شده، ریشه، دم و طوقه باید جدا شوند. این کار معمولاً با دست انجام می‌گیرد. پوست گیری از فرآیندهای ضروری است که تحت تأثیر عواملی از قبیل تازگی محصول، میزان آسیب دیدگی و یا شرایط انبارداری، انجام می‌گیرد.

برای هویج و سایر سبزیهای ریشه‌ای می‌توان از پوست گیر مکانیکی استفاده نمود. شکل ۱-۴ پوست گیر مکانیکی را نشان می‌دهد که استوانه‌ای است با دیواره و کف حاوی مواد ساینده که با چرخیدن جداره داخلی دستگاه، محصول با دیواره تماس حاصل نموده، با اسپری آب، پوست باقیمانده جدا می‌گردد.



شکل ۱-۴ پوست گیر مکانیکی

هـ - خرد کردن: خلال کردن هویج کم و بیش به طور مکانیکی انجام می شود. شکل ۲-۴ نمونه‌ای از دستگاه خردکن را نشان می دهد. محصولی که وارد این دستگاه می شود بر اثر چرخش دستگاه و نیروی گریز از مرکز به اطراف زده می شود و هنگامی که از جلوی چاقوهای رنده‌ای می گذرد، به صورت خلال شده، از دستگاه خارج می گردد.



شکل ۲-۴ پوست گیر مکانیکی ◀

و- پخت مقدماتی: در این مرحله به منظور نرم شدن بافت هویج، آن را حرارت می دهند. مدت حرارت دادن تا زمانی است که بافت آن نرم شود.

ز- افزودن شکر: مقدار شکر مورد نیاز بستگی به میزان رسیدگی محصول دارد. معمولاً نسبت شکر به هویج را ۱ به ۱ در نظر می گیرند.

ح- پخت و تغلیظ: پس از افزودن شکر، مخلوط را با سرعت هر چه بیشتر می جوشانند. مدت جوشاندن بستگی به اندازه و شکل ظروف پخت و اندازه و شکل قطعات بریده شده هویج دارد و به طور تقریبی ۱/۵ ساعت می باشد. حرارت دادن تا رسیدن بریکس مربا به ۶۸ تا ۷۲ ادامه می یابد.

۲-۴ پیازها

پیاز، سیر، موسیر، تره فرنگی و پیازچه در این گروه قرار می‌گیرند.

مهمترین روشهای نگهداری سبزیهای پیازی عبارت‌اند از:

۱- انبار کردن ۲- خشکانیدن ۳- استفاده از سرکه (ترشی)

۱-۳-۴- **انبار کردن:** سیر و پیاز را می‌توان، در دمای صفر درجه سانتیگراد و

رطوبت نسبی ۶۵ تا ۷۰ درصد، تقریباً ۱ تا ۸ ماه نگهداری نمود. برای جلوگیری از جوانه

زدن پیاز در هنگام انبارداری می‌توان روش پاشیدن ترکیب مالئیک هیدرازید به مقدار ۸۰۰

لیتر محلول ۰/۸ درصد در هکتار ۲ تا ۴ هفته قبل از برداشت را در مزرعه به کار برد.

برای نگهداری پیاز در انبار، باید پوسته خارجی آن شکننده و محل اتصال ریشه به

پیاز خشک باشد.

۲-۳-۴- **خشکانیدن:** سیر و پیاز را می‌توان به طریقه خشکانیدن نگهداری نمود،

برای این منظور ابتدا لازم است آنها را درجه‌بندی نمود. پیازهای با قطر کمتر از ۵

سانتی‌متر را برای تازه فروشی جدا می‌کنند.

سر و ریشه سیر و پیاز را ممکن است قبل یا بعد از پوست‌گیری حذف نمایند.

پوست‌گیری اگر با کارد انجام شود، سر و ته پیاز را قبل از آن قطع می‌کنند. برای

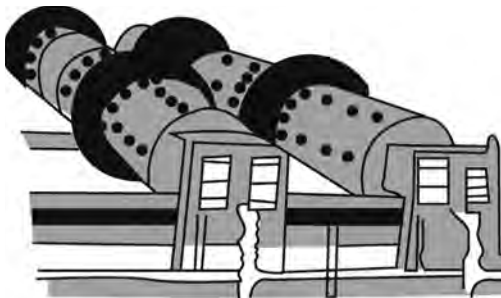
پوست‌گیری در حجم زیاد از شعله مستقیم که بیش از 1000°C حرارت دارد استفاده

کرده، پوست را می‌سوزانند. پس از آن پوستهای سطحی و شل را با فشار قوی آب جدا

کرده و پس از سوزاندن بقیه پوست، دوباره آنها را با فشار قوی آب جدا می‌سازند.

اثر این عمل سریع است و فقط در سطح پیاز نفوذ می‌کند و باعث آنزیم‌بری نمی‌شود

(شکل ۳-۴).



شکل ۳-۴ پوست‌گیر شعله‌ای

پیاز، سبزی منحصر به فردی است که قبل از خشک شدن آنزیم‌بری نمی‌شود چون عطر و طعم آن بر اثر غیرفعال شدن آنزیمها از بین خواهد رفت. در عمل خرد کردن، کاردکهای تیزی مورد استفاده قرار می‌گیرند که روی دستگاه خردکن نصب شده‌اند و با چرخش پیاز را به قطعات مورد نظر تقسیم می‌کنند. تیز بودن کاردکها، از له شدن پیاز، جلوگیری می‌کند. له شدن بافت پیاز موجب فعالیت آنزیمها و در نهایت کاهش بو و مزه پیاز می‌شود. برای خشک کردن پیاز قطعات آن را در خشک‌کنهای تونلی در دو مرحله هم جهت و غیر هم جهت با دمای به ترتیب ۷۰ تا ۹۰ و ۵۵ تا ۶۰ درجه سانتیگراد خشک می‌کنند. قطعات پیاز خشک شده را ممکن است به صورت پودر در آورده، به بازار عرضه نمایند.

۴-۴ سبزیهای غده‌ای

گیاهانی هستند دارای ساقه تغییر شکل یافته زیرزمینی (ریزوم) که قسمت خوراکی آن از متورم شدن قسمت انتهایی این ساقه به وجود می‌آید. از سبزیهای مهم این گروه می‌توان سیب‌زمینی و سیب‌زمینی ترشی را ذکر نمود.

مهمترین روشهای نگهداری سبزیهای غده‌ای (سیب‌زمینی) عبارت‌اند از:

۱- انبار کردن

۲- خشک کردن

۴-۴-۱ انبار کردن سیب‌زمینی: چنانچه سیب‌زمینی در هنگام برداشت و یا جابجایی آسیب دیده باشد می‌توان در شرایط مناسب، سطح صدمه دیده را التیام داد. برای این منظور انواع دیررس آن در حرارت 16°C - ۷ و رطوبت نسبی حدود ۹۰ درصد به مدت ۱۴-۱۰ روز نگهداری می‌گردد تا از ایجاد بافت چوب پنبه‌ای در محل بریدگیها جلوگیری به عمل آید. چنانچه التیام بخشیدن به نحو صحیح انجام گیرد، این نوع سیب‌زمینی دیررس در دمای معمولی و در مزرعه قابل نگهداری است ولی نگهداری آن در انبارهایی با دما و رطوبت نسبی کنترل شده مناسب‌تر خواهد بود. برای بسته‌بندی از کیسه‌های کتان یا توری استفاده می‌کنند.

سیب‌زمینی را با استفاده از سود سوزآور داغ و با استفاده از پوست گیر سایشی (شکل ۴-۱) و یا استفاده از پوست گیر بخاری، پوست گیری می‌کنند. در روش استفاده از بخار، محصول را برای مدت کوتاهی در معرض بخار با فشار هفت کیلوگرم بر سانتیمتر مربع (7 kg/cm^2) قرار می‌دهند. با کاهش ناگهانی فشار پوست سیب‌زمینی به اندازه کافی متلاشی، به آسانی جدا می‌شود. در این روش معمولاً از محلول رقیق هیدروکسید سدیم در دمای حدود 80°C - 60°C برای عمل پوست گیری میوه و سبزی‌ها استفاده می‌شود. در روش های سنتی، محصول را وارد محلول رقیق سود با غلظت ۲-۱ درصد کرده یا این که محلول سود را بر روی محصول می‌پاشند سپس با پاشش آب پوست را جدا می‌سازند. برای کاهش معایب پوست گیری قلیایی، امروزه از غلظت بالای سود (۲۰-۱۰ درصد) استفاده می‌کنند که اصطلاحاً به روش پوست گیری با سود غلیظ یا خشک موسوم است. در نوعی از این روش که برای سیب‌زمینی به کار برده می‌شود ابتدا محصول را به وسیله اشعه مادون قرمز تا دمای 75°C حرارت می‌دهند و سپس محلول غلیظ سود را روی آن اسپری می‌نمایند. یا اینکه محصول را در محلول سود ۱۰ درصد غوطه‌ور می‌سازند و در نهایت به وسیله غلطک‌های لاستیکی و پاشش آب پوست آن را جدا می‌سازند علاوه بر هیدروکسید سدیم ممکن است از مواد قلیایی دیگر نیز استفاده شود.

سیب‌زمینی‌های پوست گیری شده به دستگاه‌های خردکن منتقل و به صورت لایه‌های ۳ تا ۶ میلیمتری بریده می‌شوند.

در مرحله آنزیم‌بری قطعات سیب‌زمینی را ۲ تا ۱۲ دقیقه، بسته به اندازه قطعات و واریته سیب‌زمینی، در معرض بخار آب 100°C قرار می‌دهند. از مراحل دیگر آماده‌سازی سیب‌زمینی برای خشک شدن، اضافه کردن محلول سولفیت و یا بی‌سولفیت سدیم می‌باشد. اگر این ماده بلافاصله پس از آنزیم‌کشی اضافه شود تا حد زیادی از قهوه‌ای شدن غیر آنزیمی در حین خشک کردن یا انباداری جلوگیری می‌کند. برای این منظور قطعات سیب‌زمینی را در محلول ۱/۰ تا ۳/۰ درصد سولفیت سدیم یا بی‌سولفیت سدیم غوطه‌ور می‌کنند و یا این که محلول را روی قطعات می‌پاشند.

ب- خشک کردن: سیب‌زمینی آماده شده را با خشک کنهای تونلی یا نواری خشک

می‌کنند.

۴-۵ نگهداری و فرآیند سبزیهای جالیزی

سبزیهای جالیزی گیاهانی هستند با ساقه خزنده، طالب آب و هوای گرم و حساس نسبت به سرما که قسمت مورد استفاده، میوه آنها می‌باشد و به این لحاظ از نظر عرف میوه تلقی می‌گردند.

خیار، خربزه، هندوانه، طالبی و انواع کدو، در این گروه قرار می‌گیرند. سبزیهای این گروه به صورت تازه مصرف می‌شوند، خیار به صورت خام و فراوری شده (خیارشور)، خربزه و هندوانه و طالبی به صورت خام مورد استفاده قرار می‌گیرند. انواع کدو را پخته، سپس مصرف می‌نمایند. بذر خربزه، هندوانه و کدو که به عنوان آجیل به بازار عرضه می‌شود، دارای پروتئین زیادی است و امروزه درصددند از پروتئین آنها برای کودکان غذا تهیه کنند.

سبزی	دما (°C)	رطوبت نسبی/درصد	زمان تقریبی نگهداری
خربزه ایرانی	۱۰ تا ۷/۲	۸۵ تا ۹۵	۲ هفته
خیار	۱۰ تا ۷/۲	۹۵ تا ۹۰	۴ تا ۸ روز
کدو تابستانی	۱۲/۸ تا ۰	۹۰	۵ تا ۱۴ روز
کدو تنبل	۱۲/۸ تا ۱۰	۷۵ تا ۷۰	۲ تا ۳ ماه
کدو زمستانی	۱۲/۸ تا ۱۰	۷۵ تا ۵۰	-
هندوانه	۱۰ تا ۷/۲	۹۵ تا ۹۰	۲ تا ۳ هفته

▲ جدول ۲-۴ دما و رطوبت نسبی و زمان تقریبی نگهداری سبزیهای جالیزی

نگهداری با استفاده از غلظت بالای نمک (خیارشور): برای نگهداری

خیار از غلظتهای بالای نمک استفاده می‌شود. فرآورده حاصل از نگهداری خیار در محلول آب نمک «خیارشور» نامیده می‌شود که انواع متفاوتی دارد از آن جمله می‌توان خیارشور تخمیری و خیارشور غیر تخمیری را نام برد.

خیارشور تخمیری: فرآورده‌ای است که در آن خیارها را در آب نمک به

غلظتی که از رشد موجودات ذره‌بینی فاسد کننده معمولی جلوگیری کند قرار می‌دهند و به این ترتیب به باکتریهای لاکتیکی اجازه فعالیت و تخمیر می‌دهند.

برای این تخمیر، در ابتدای عمل غلظتی بین ۱۰ تا ۱۶ درصد نمک طعام لازم است. کاهش Ph در نتیجه تولید اسید لاکتیک همراه با شرایط بی‌هوازی، از رشد موجودات ذره‌بینی فاسد کننده جلوگیری می‌نماید. دمای لازم و مناسب برای نگهداری بین ۲۱^{OC} تا ۱۸ و زمان تخمیر بین ۴ تا ۸ هفته است که در خلال آن غلظت اسید لاکتیک بین یک تا یک و نیم درصد افزایش می‌یابد.

اگر تخمیر به درستی انجام شده باشد اسید لاکتیک به دست آمده بافت را ترد و شکننده می‌کند. از آن‌جا که مقدار قند خیار کم است برای توسعه و پیشرفت تخمیر لاکتیکی افزودن یک درصد شکر مؤثر خواهد بود.

فساد خیار شور تخمیری به طور عمده بر اثر فعالیت آنزیمهای باقی مانده در آن است. آنزیمهای پکتولیتیک که منشأ آنها قارچهای عفونی کننده انتهای گل خیار است عامل اصلی نرم شدن خیارشور در هنگام نگهداری شناخته شده‌اند. در تهیه خیارشور عواملی که باعث فساد و یا خرابی آن می‌شوند عبارت اند از:

✂ در اثر اختلال در تخمیر و عوامل دیگر خیارشور دچار فساد از جمله نرم شدگی می‌شود.

✂ لیز شدن سطح خیارشور

✂ باد کردگی

نرم شدن خیار در اثر وجود آنزیمهای پکتولیتیک می‌باشد که توسط کپکها در حین تخمیر تولید یا همراه با گل خیار وارد ظرف تخمیر می‌شوند. به جز موارد ذکر شده عوامل دیگری بدین شرح باعث خرابی می‌شوند: ۱- کمبود مقدار نمک ۲- بالابودن دمای محیط ۳- پایین بودن مقدار اسید که ممکن است به اندازه کافی تولید نشود یا توسط مخمرهای سطحی از بین برود ۴- وجود هوا که به رشد مخمرها، کپکها و باکتریهای تجزیه کننده پکتین کمک می‌کند.

لیز شدن سطح خیار نیز موقعی اتفاق می‌افتد که خیارها در معرض هوا قرار گیرند و باکتریها روی آن رشد کرده باشند. باد کردگی خیار نیز ممکن است بر اثر نوع خیاری که به طور طبیعی دارای حبابهای هوا در قسمت مرکزی است حادث شود و یا در اثر

تولید گاز توسط مخمرها و یا باکتریها در داخل خیار باشد. ضخیم بودن پوست خیار با جلوگیری از خروج گازهای تولید شده در داخل خیار که در حین تخمیر رخ می‌دهد به بادکردگی کمک می‌کند همچنین بالا بودن غلظت نمک در مراحل اولیه تخمیر و یا افزودن اسید و قند به محصول به تولید سریع گاز در داخل خیار کمک می‌کند.

خیارشور غیر تخمیری: در این روش خیارهای جوان و باریک و یا بزرگتر ورقه‌ورقه شده را در محلولی در حدود ۵ درصد نمک، ۱ درصد اسید استیک و ۳ تا ۵ درصد شکر همراه چاشنی و ادویه‌های مختلف کنسرو می‌کنند. چاشنیهای متداول عبارت‌اند از: ترخون، شوید، سیاه دانه، سیر و برگ مو، فلفل سیاه، فلفل قرمز و ...

الف- مواد اولیه: بهترین خیارها برای خیارشور آنهایی هستند که دارای رنگ سبز تیره، پوست صاف، قطر یکنواخت، شکل مستقیم، تخم کم و بافت سفت باشند. همچنین باید کمی نارس و عاری از هر گونه چروک و گودافتادگی باشند. رنگ زرد نشانه پیری محصول است.

ب- تهیه آب نمک: نمکی که برای خیارشور به کار می‌رود باید حداقل دارای خلوص ۹۹ درصد کلرورسدیم باشد. ترکیبات آهن در نمک باعث تغییر رنگ آب نمک شده، در قوطی خیارشور رسوب می‌کند.

نمکهای کلسیم‌دار ممکن است به هنگام حرارت دادن رسوب سفید رنگی تولید کند. در آب نیز باید عناصر ذکر شده به حداقل برسد. آب نمک را باید قبل از استفاده جوشاند تا نمکهای کلسیم و سایر ناخالصیها رسوب کرده، ته‌نشین شوند. برای اندازه‌گیری آب نمک از شوری سنج استفاده می‌شود. در صورتی که از سالومتر^۱ استفاده شود درجه ۱۰۰ آن معادل ۲۶ درصد نمک خالص خواهد بود. در صورتی که از هیدرومتر بومه استفاده شود هر درجه‌ای را که نشان دهد باید ضربدر چهار نمود تا درجه سالومتر به دست آید.

پانویس ۱- Salometer

درجه سالومتر	به ازای هر درجه پایین‌تر از ۱۵ ^{OC} اضافه می‌شود	به ازای هر درجه بالاتر از ۱۵ ^{OC} کسر می‌شود
۰-۱۰	۰/۰۴۹	۰/۰۶۰
۱۱-۲۰	۰/۰۶۴	۰/۰۸۲
۲۱-۳۰	۰/۰۷۷	۰/۰۹۴
۳۱-۴۰	۰/۰۸۷	۰/۱۰۳
۴۱-۵۰	۰/۰۹۵	۰/۱۱۲
۵۱-۶۰	۰/۱۰۲	۰/۱۱۸
۶۱-۷۰	۰/۱۰۷	۰/۱۲۲
۷۱-۸۰	۰/۱۱۲	۰/۱۲۸
۸۱-۹۰	۰/۱۱۶	۰/۱۳۱
۹۱-۱۰۰	۰/۱۲۰	۰/۱۳۴

▲ جدول ۳-۴ تصحیح حرارتی برای غلظتهای آب نمک

ج- آماده‌سازی محصول: خیارها را باید بلافاصله پس از برداشت برای فرآیند

آماده کرد در غیر این صورت، خیارها با سرعت آب خود را از دست داده، پژمرده می‌شوند. در صورت لزوم ممکن است آنها را در آب خنک نگهداری کرد که این عمل سبب خیس خوردن ناخالصیهای چسبیده آنها نیز می‌شود و به شستشو کمک می‌کند.

د- درجه‌بندی: درجه‌بندی خیارها برحسب قطر آنها انجام می‌شود. برای این

منظور از درجه‌بند کابلی استفاده می‌شود. در این روش فاصله کابلها به تدریج اضافه می‌شود و خیارها با گذر از روی کابلها که در حال تکان خوردن هستند به قطره‌های مختلف تقسیم می‌شوند.

ه- تمیز کردن: خیارهای درجه‌بندی شده جداگانه شستشو و بازرسی می‌شوند.

چنانچه خیارها به گل آغشته باشند باید قبل از شستشو آنها را برای چند ساعتی خیس‌اند. دستگاههای شستشو بسیارند و یکی از انواع موثر برای خیار دستگاه برسی است. همان طور که در شکل ۴-۵ مشخص شده است در طول این دستگاه برسهای کار گذارده شده‌اند که با شیبی به طرف هم می‌چرخند و خیارها را تحت فشار قوی آب، برس زده، پاکیزه می‌کند.



▲ شکل ۴-۴ دستگاه شستشوی بررسی

و- بازرسی: خیارهای شسته شده ضمن حرکت بر روی نوار نقاله مورد بازرسی

قرار می‌گیرند و هر کدام نقصی داشته باشند از مسیر خارج می‌شوند.

ز- آنزیم بوی: گذراندن خیارها از دستگاه آنزیم‌بری به مدت ۱ تا ۲ دقیقه

هوای بین سلولی لایه رویی را خارج کرده، خیارها را سبزتر نمایان می‌کند. گاهی عمل آنزیم‌بری را قبل از بازرسی انجام می‌دهند. در این صورت به علت تغییر رنگ خیارها عمل بازرسی بهتر انجام می‌شود.

ح- پوکودن: خیارشورهای غیر تخمیری را در شیشه یا قوطی بسته‌بندی می‌کنند.

مصرف‌کنندگان بسته‌بندیهای شیشه‌ای را ترجیح می‌دهند ولی گران بودن شیشه و مقاومت نداشتن در مقابل تغییرات حرارتی سبب شده است که برخی تولیدکنندگان از قوطی استفاده کنند.

ابتدا سیر و ترخون و یا هر چاشنی دیگر را که باید اضافه شود با دست در هر قوطی قرار

می‌دهند. خیارهای کوچک را می‌توان با دستگاه خودکار پر کرد، آب نمک و ادویه‌هایی که در آن حل شده‌اند در درجه حرارت حدود 80°C وارد قوطی می‌گردند و بدین ترتیب عمل هواگیری انجام می‌شود.

قوطیها دربندی و داخل سبدها در آب جوش پاستوریزه می‌شوند برای به دست

آوردن بافت خوب، لازم است مرکز قوطی به حرارت 75°C رسیده، مدت ۱۵ دقیقه در آن درجه حرارت نگهداری شود. زمان سترون کردن به اندازه قوطی بستگی دارد.

۴-۶ نگهداری و فرآیند کلم‌سانان

کلم‌سانان، گیاهانی با ساقه قوی، ضخیم، گوشتی و دارای برگهای پهن بریده بریده، صاف و بدون کرک می‌باشند.

انواع کلمها عبارت‌اند از:

الف- کلم برگ: کلم برگ یا کلم پیچ نوعی کلم است که در آن برگهای سبز یا بنفش رنگ به دور یکدیگر پیچیده‌اند و قسمت خوراکی را تشکیل می‌دهند.

ب- کلم گل: گل سفید و گوشتدار آن مصرف خوراکی دارد.

ج- کلم گل سبز یا بروکلی

د- کلم تکمه‌ای یا بروکسل

ه- کلم قمری

مهمترین روشهای نگهداری کلمها عبارت است از: ۱- انبار کردن ۲- نگهداری با

استفاده از غلظتهای زیاد نمک

۱-۶-۴ انبار کردن: انواع کلمها را می‌توان در دماهای پایین نگهداری نمود، دما،

رطوبت نسبی و زمان تقریبی نگاهداری توصیه شده برای تعدادی از کلمها در جدول ۴-۴ نشان داده شده است.

سبزی	زمان تقریبی نگهداری	سبزی	زمان تقریبی نگهداری
کلم بروکلی	۱ تا ۱۴ روز	کلم بزرگ زودرس	۳ تا ۶ هفته
کلم بزرگ چینی	۱ تا ۲ ماه	کلم پیچ	۱۰ تا ۱۴ روز
کلم بزرگ دیر رس	۳ تا ۴ ماه	-	-

▲ جدول ۴-۴ زمان نگهداری کلم‌سانان در دمای صفر درجه سانتی‌گراد

و رطوبت نسبی ۹۰ تا ۹۵ درصد

کلم قمری در حین نگهداری بافت سفت و ریشه‌ای پیدا می‌کند، بروز چنین تغییری باعث از دست دادن مرغوبیت و بازار پسندی آن می‌گردد.

کلمها به جز کلم گل و بروکلی گیاهانی دو ساله هستند بنابراین در فصل بهار از طریق سلولهای رأس رشد مجدد خواهند داشت، شرایط انبار داری باید به نحوی باشد که از رشد مجدد و در نهایت طولیل شدن قسمت داخلی جلوگیری به عمل آید در غیر این صورت عمر انباری کلم به پایان خواهد رسید.

در این تخمیر، نمک رشد انواع باکتریهای پروتئولیتیک موجود در کلم را متوقف می‌کند. اسید تولید شده به وسیله باکتریهای اسید لاکتیک، توأم با نمک خاصیت بازدارندگی شدیدی نسبت به باکتریهای پروتئولیتیک و سایر موجودات ذره‌بینی فاسد کننده پیدا می‌کند.

۷-۴ نگهداری و فرآیند سبزیهای سالادی

سبزیهایی نظیر کاهو، آندیو، آرتیشو، کنگر و کاسنی در این گروه قرار دارند. قسمت خوراکی آنها برگ است که معمولاً به صورت خام و به عنوان جزئی از سالادهای مختلف مصرف می‌شود.

جدول ۴-۵ ارزش غذایی صد گرم از این سبزیها را نشان می‌دهد.

محصول	آب (گرم)	پروتئین (گرم)	چربی (گرم)	خاکستر (گرم)	کالری
کاهو	۹۲-۹۷	۰/۸-۱/۶	۰/۵	۰/۲-۱/۰	۱۱-۲۷
آندیو	۹۳-۹۴	۱/۶-۱/۸	۰/۲	۰/۹	۱۱-۲۴
آرتیشو	۸۰	۲/۲	۰/۱	۱/۲	۱۹/۷۸
کنگر فرنگی دکمه‌ای	۸۰-۶۰	۰/۵-۴/۵	۰/۳-۰/۴	۱/۱-۱/۲	۱۷-۷۰

▲ جدول ۴-۵ ارزش غذایی صدگرم از سبزیهای سالادی

کاهو با داشتن حدود ۵۴ میکروگرم اسید فولیک منبع غنی آن محسوب می‌شود. این گروه سبزیها معمولاً به صورت تازه به بازار عرضه می‌شوند ولی برای تنظیم بازار فروش از حیث مقدار و قیمت فروش می‌توان آنها را برای مدتی در انبار نگهداری نمود.

۸-۴ نگهداری و فرآیند سبزیهای خورشتی

گیاهانی هستند نظیر جعفری، شوید، تره، گشنیز، شنبلیله، اسفناج و کرفس که قسمت خوراکی آنها برگ و قسمتی از ساقه جوان می‌باشد.

این سبزیها به عنوان چاشنی در تهیه انواع غذاها از جمله سوپها و خورشتها مورد استفاده قرار می‌گیرند. این گروه از اهمیت تغذیه‌ای ویژه‌ای برخوردارند و منابع بسیار خوبی از مواد معدنی به ویژه آهن و کلسیم و همچنین ویتامینهای «A» و «B» می‌باشند. جعفری (تا ۳۲۵ میلی‌گرم در صد گرم) و کرفس (تا ۳۰۷ میلی‌گرم در صد گرم) از منابع غنی کلسیم محسوب می‌شوند.

جعفری (تا ۱۹/۲ درصد) و کرفس (تا ۹/۹ درصد) از منابع غنی آهن نیز هستند و با توجه به این که مقادیر قابل توجهی اسید فیتیک^۱ و یا اسید اگزالیک^۲ ندارند جذب آهن و کلسیم این دو سبزی (جعفری و کرفس) نسبتاً بالاست. البته مشکل این است که جعفری یا کرفس به مقدار کم مصرف می‌شوند.

خشکانیدن، رایج‌ترین روش نگهداری این گروه از سبزیها به شمار می‌رود. در ایران اکثر خانواده‌ها به روشهای سنتی این سبزیها را خشک و نگهداری می‌کنند.

عملیات آماده‌سازی: این گروه با خاک و مواد خارجی دیگر همراهند. بنابراین برای به دست آوردن محصول فرآیند شده با کیفیت خوب باید مواد خارجی را از آنها جدا نمود.

خیساندن ساده در آب کفایت نمی‌کند، این عمل چسبندگی مواد را کمتر و جدا شدن آنها را در مراحل بعدی آسانتر می‌کند. روش مؤثرتر آن است که محصول را در حالی که آب بر روی آن پاشیده می‌شود یا در آب غوطه‌ور است به طور مرتب به هم زد.

پانویس

۱- Phytic Acid
۲- Oxalic Acid

سبزیهای برگ‌ری را داخل تانکهایی به طول ۵ تا ۱۰ متر که کف آنها توری می‌باشد شستشو می‌دهند. محصول با فشار آب فشانها به طرف جلو رانده می‌شود و کثافات آنها حذف می‌گردد و ماسه و ذرات شن از توری عبور می‌کنند. قسمتی از آب تانک ممکن است دوباره استفاده شود. محصول پس از خروج از تانک با یکسری آفشانها آبکشی می‌شود.

جداسازی و خردکردن: قسمتهای زاید نظیر ساقه و همچنین سبزیهای آسیب‌دیده یا ضایع شده را باید جدا نمود. این کار معمولاً با دست انجام می‌شود. برای ایجاد سرعت کافی در خشک کردن محصول، باید آن را قطعه قطعه کرد. خرد کردن محصول کم و بیش به طور مکانیکی انجام می‌گیرد.

آنزیم‌بری: برای آنزیم‌بری سبزیهای برگ‌ری معمولاً از روشهای آنزیم‌بری با آب و یا با بخار استفاده می‌شود.

خشک کردن: خشک کردن سبزیها در روشهای سنتی با استفاده از گرمای خورشید صورت می‌گیرد همان‌طور که در مورد خشک کردن میوه‌ها ذکر شد، این روش هر چند ممکن است اقتصادی به نظر برسد ولی از کیفیت مطلوب برخوردار نخواهد بود.

در روشهای صنعتی با استفاده از خشک کنهای متعددی نظیر خشک کن تونلی قفسه‌ای و یا تحت خلأ، محصول را در دمای کمتر از ۶۳ تا ۶۶ درجه خشک می‌کنند. در چنین دماهایی واکنشهای قهوه‌ای شدن غیر آنزیمی که باعث کاهش کیفیت محصول شود، صورت نمی‌گیرند.

خشک کنهای نقاله‌ای، که در آنها محصول به صورت لایه نازکی روی نوار گسترده شده، به کندی از میان اتاقک خشک کن عبور می‌کند، نیز مورد استفاده قرار می‌گیرند. مزیت این روش مداوم بودن آن است ولی ایجاد شرایط مناسب و کنترل آن در جریان خشک کردن، کمی مشکل است.

خشک کنهای جدید طوری ساخته شده‌اند که محصول در هنگام خشک شدن به هم زده می‌شود تا آب به طور یکنواخت از همه قسمتهای محصول تبخیر شود.

۹-۴ نگهداری و فرآیند سبزیهای خانواده بادمجان

گیاهانی هستند نظیر گوجه فرنگی، بادمجان و فلفل سبز که قسمت خوراکی آنها میوه می‌باشد. بادمجان و فلفل سبز قبل از رسیدگی فیزیولوژیک^۱ برداشت می‌شوند.

مهمترین روشهای نگهداری این گروه عبارت‌اند از:

۱- انبار کردن

۲- کنسرو کردن

۳- خشک کردن

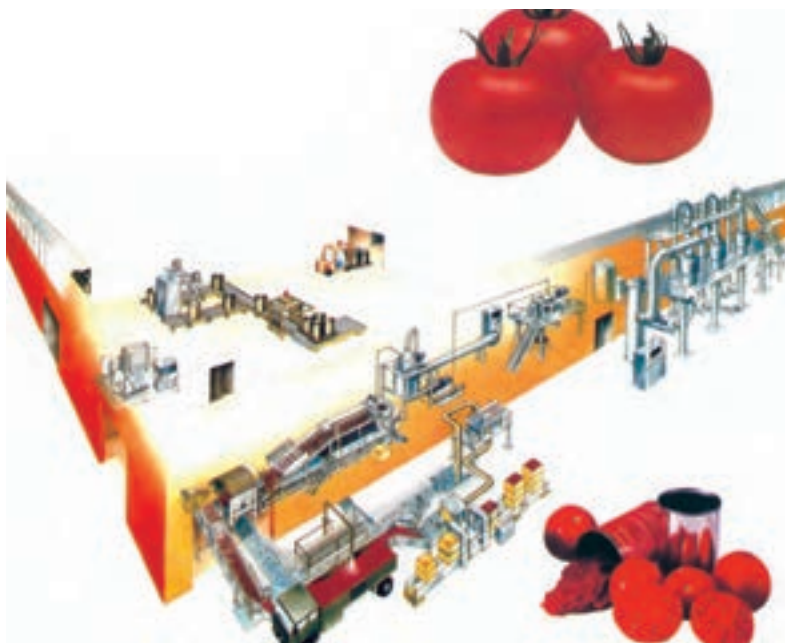
انبار کردن: این گروه از سبزیها را می‌توان به مدت کوتاهی در انبار نگهداری نمود. بادمجان را می‌توان در دمای $7/2^{\circ}\text{C}$ تا 10°C به مدت یک هفته نگهداری نمود، در صورتی که دما از 7°C کمتر شود، علایم سرمازدگی (گندیدگی توسط قارچ، لکه خشکی) ظاهر می‌شوند.

گوجه فرنگی رسیده در دمای $7/2^{\circ}\text{C}$ تا 10°C به مدت ۴ تا ۷ روز و گوجه فرنگی نیم‌رس در دمای $12/8^{\circ}\text{C}$ تا $31/7^{\circ}\text{C}$ به مدت ۱ تا ۳ هفته قابل نگهداری است. حداقل دمای توصیه شده برای نگهداری فلفل سبز 7°C می‌باشد، در کمتر از آن فرورفتگی سطحی مشاهده خواهد شد.

پانویس

۱- رسیدگی فیزیولوژیکی: زمانی است که رشد یک اندام به اندازه‌ای برسد که دیگر به وزن خشک آن افزوده نشود.

کنسرو کردن: به لحاظ اهمیت بیشتر کنسرو گوجه فرنگی (رب)، در این قسمت فرآیند آن را مورد بررسی قرار می‌دهیم.



▲ شکل ۶-۴ کارخانه رب گوجه فرنگی

مراحل تهیه رب عبارت‌اند از:

- ۱- دریافت گوجه فرنگی از مزارع
- ۲- شستشو و جدا کردن
- ۳- خرد کردن و له کردن
- ۴- حرارت دادن پالپ (قسمت گوشتی میوه)
- ۵- خارج کردن پوست و بذر
- ۶- صاف کردن و تصفیه گوشت توسط صافی
- ۷- تغلیظ گوشت تا حصول غلظت دلخواه
- ۸- پر کردن در قوطی یا سایر ظروف نگهداری

الف- دریافت گوجه فرنگی: گوجه فرنگی در جعبه‌های ویژه‌ای که بین ۱۰ تا ۲۵ کیلوگرم گنجایش دارد، حمل و نقل می‌گردد. هر چه فاصله مزرعه تا کارخانه کوتاه‌تر باشد، آلودگی و کپک‌زدگی آن کاهش یافته، در نهایت محصولی بهتر از نظر طعم، رنگ و مواد مغذی عرضه می‌گردد.



▲ شکل ۷-۴ جدا کردن محصول

ب- شستشو و جدا کردن: روشهای شستشو از ساده‌ترین نوع که یک مخزن ساده است تا دوشهای تحت فشار توسعه پیدا کرده است عملیات جدا کردن، بر روی نوار نقاله صورت می‌گیرد. برای تولید رب با کیفیت خوب، گوجه فرنگی باید قرمز بوده (سبز یا زرد نباشد) یکنواختی رنگ، پوسیده نبودن و نداشتن آلودگی نیز بایستی مد نظر قرار گیرد.



▲ شکل ۸-۴ شستشوی گوجه فرنگی

ج- خرد و له کردن: در اکثر کارخانه‌های تولید رب، له کردن گوجه فرنگی به روش گرم انجام می‌گیرد به این ترتیب که گوجه فرنگی را قبل از له کردن حرارت می‌دهند، حرارت دادن باعث انهدام آنزیمها می‌شود و مواد صمغی که اطراف بذر گوجه فرنگی منتشر است همراه با پکتین وارد رب می‌شود و رب، قوام و سفتی پیدامی کند. دمایی که برای حرارت دادن مقدماتی به کار می‌رود بستگی به حالت گوجه فرنگی خواهد داشت، بهترین دما برای گوجه‌های کم رنگ‌تر 65°C و گوجه فرنگی کاملاً 80°C قرمز می‌باشد.

د- حرارت دادن: اکثر پیش گرمکنها به شکل استوانه‌ای ساخته شده، لوله‌هایی به قطر ۵ تا ۵/۳ سانتیمتر در داخل آن تعبیه می‌گردد. با این دستگاه آنزیمها و مواد مضر از بین رفته، بافت میوه آماده صاف شدن می‌شود.

ه- خارج کردن پوست و بذر و تصفیه: آب و گوشت گوجه فرنگی خرد شده که گرم شده است به داخل دو یا سه صافی پمپ می‌شود تا پوست و بذر آن جدا گردد. در تانکهایی که آب حاصل از صافیها به آنها منتقل می‌شود، به هنگام تصفیه ایجاد کف می‌شود، مواد کف‌دار اغلب ذرات قرمزی را که از رنگدانه حاصل می‌شود تولید می‌کنند که در نهایت سبب سیاه شدن رنگ می‌شود. برای رفع این اشکال، هواگیر مناسب بین صافی و تانک قرار می‌دهند. سطح آزاد زیاد به علت داشتن هوای فراوان موجب می‌گردد که در هر حال رنگ فرآورده تغییر کند و تیره شود.



▲ شکل ۹-۴ پیش گرمکن

و- تغلیظ: بعد از صاف کردن، آب گوجه فرنگی به داخل دستگاههای تغلیظ هدایت می‌شود. در این مرحله با تبخیر آب، بر مقدار مواد جامد آن افزوده می‌شود تا غلظت به حدّ دلخواه برسد. غلظتهای استاندارد متداول برای رب ۲۸ تا ۳۰ درصد می‌باشد.



▲ شکل ۱۰-۴ تغلیظ

ز- پر کردن: دمای رب گوجه فرنگی قبل از مرحله پر کردن باید به 90°C رسانده شود تا میکروبه‌های فاسد کننده منهدم شوند. برای این کار ابتدا رب را حرارت داده، به صورت داغ داخل قوطی می‌کنند، بعد از بستن قوطی، آن را وارونه می‌کنند تا قسمت سر نیز سترون شود.

سیستم پر کن رب قوطی شده از یک مجموعه دستگاه که شامل مخزن دریافت، پیش گرمکن لوله‌ای و نازل‌های پر کن است، تشکیل می‌شود. بعد از این که قوطی از رب پر شد باید به سرعت دربندی شود.

برای جلوگیری از تغییر رنگ و طعم رب، قوطیهای داغ، به سرعت باید سرد شود. در روشهای ساده ولی ناقص قوطیها را به ردیف می‌چینند تا با جریان طبیعی هوا سرد شود ولی در روشهای پیشرفته قوطیها با دوش آب، سرد می‌شود.

خشک کردن سبزیهای خانواده بادمجان: خشک کردن این گروه از سبزیها

در ایران چندان متداول نیست ولی به لحاظ اهمیت پودر گوجه فرنگی و تولید آن در کشورهای مختلف در این قسمت مورد بررسی قرار می‌گیرد.

پودر گوجه فرنگی با وزن و حجم کمتر، بسته‌بندی ارزان، ماندگاری و عمر مفید زیاد، شرایط مناسبی را برای عرضه این محصول می‌تواند فراهم کند. معمولاً در تولید رب حدود یک سوم از آب گوجه فرنگی تبخیر می‌شود در حالی که در روش خشک کردن، رطوبت آن به ۳ درصد کاهش پیدا می‌کند. واضح است که با تولید پودر می‌توان صرفه‌جویی زیادی در بسته‌بندی که مشکل عمده و یک سوم هزینه کالای تولید شده را تشکیل می‌دهد ایجاد کرد برای خشک کردن گوجه فرنگی از خشک کنهای پاششی، تحت خلأ قفسه‌ای و تونلی می‌توان استفاده نمود.

پودر گوجه فرنگی را در کیسه‌های چند لایه بسته‌بندی کرده، سپس در ظرف فلزی یا بشکه قرار می‌دهند.

۱۰-۴ نگهداری سبزی خوردن

سبزیهای خوردنی شامل گروهی از سبزیها هستند که به صورت تازه و همراه با غذاهای دیگر مصرف می‌شود. نعناع، ریحان، پونه، مرزه و ترخون در این گروه جای دارند.

به لحاظ برخورداری از عطر و طعم خوب، این سبزیها به عنوان چاشنی در تهیه بعضی فرآورده‌ها مورد استفاده قرار می‌گیرند. مثلاً ترخون در تهیه خیارشور و نعناع در تهیه شربت سکنجین به عنوان افزودنیهای معطر به کار می‌روند. بعضی از این سبزیها را به شیوه «خشک کردن» نگهداری می‌کنند. (نعناع). یک روش و شرایط مشخصی را نمی‌توان برای نگهداری همه انواع میوه‌ها و سبزیها به کار گرفت. هر نوع سبزی به درجه حرارت

و رطوبت نسبی مطلوبی برای نگهداری در سردخانه نیاز دارد. برای انواع زیادی از سبزیها حرارت حدود ۱۰ درجه سانتیگراد مناسب تر خواهد بود.

۱۱-۴ نگهداری و فرآیند لوبیاسانان

گیاهانی هستند از تیره بقولات که قبل از رسیدن و زرد شدن غلافها، به عنوان سبزی برداشت می شوند. این گروه شامل سبزیهای مهمی مانند لوبیا سبز، باقلا سبز و نخود فرنگی می باشد. این سبزیها منابع خوبی از پروتئین و مواد معدنی هستند. این گروه از سبزیها را معمولاً به صورت کنسرو شده به بازار عرضه می کنند به لحاظ تشابه فرآیند آنها در این قسمت، کنسرو کردن نخود فرنگی مورد بررسی قرار می گیرد.

مراحل فرآیند کنسرو نخود فرنگی:

- ۱- انتخاب مواد اولیه
- ۲- غلاف گیری و حمل به کارخانه
- ۳- درجه بندی
- ۴- تمیز کردن
- ۵- بازرسی
- ۶- آنزیم بری
- ۷- پر کردن
- ۸- هواگیری
- ۹- استریل کردن
- ۱۰- سرد کردن

❖ **انتخاب مواد اولیه:** نخود فرنگیهای مورد استفاده در کنسروسازی دو نوع اند:

یکی رقم زودرس با پوست صاف و قند پایین و نوع دیگر آن که پس از خشک شدن پوستش چروکیده شده؛ دیرتر می رسد و قند آن بیشتر است؛ از این رو، از نظر خوراکی مطلوب تر می باشد. تردی نخود فرنگی فقط بستگی به ریزی و درشتی آن ندارد. دانه نخود فرنگی مرغوب دارای نیام سبز، فربه، صاف و آبدار است. دانه نخود فرنگی مرغوب باید به رنگ سبز چمنی و کاملاً گرد باشد.

❖ **غلاف گیری و حمل به کارخانه:** برداشت نخود فرنگی با کمباین و

غلاف گیری پس از برداشت در مزرعه و مستقیماً در حین برداشت انجام می گیرد. نخود فرنگی جدا شده باید هر چه زودتر به کارخانه تحویل داده شود تا کیفیت

خود را از دست ندهد. نظافت جعبه‌های حمل و نقل نخود بسیار مهم است زیرا اگر نخودها به کپک و باکتری آلوده شوند به سرعت تخمیر می‌شوند که پس از قوطی شدن گازهای جمع شده داخل دانه‌ها در اثر حرارت آزاد گشته، سبب باد کردن قوطیها می‌شود.

✳ **درجه بندی:** درجه بندی یکی از مهمترین کارهای آماده سازی است که به منظور به دست آوردن محصولی یکنواخت با کیفیت خوب، انجام می‌شود. در مورد نخود فرنگی، آب نمک با وزن مخصوص ۱/۰۶۵ گرم بر سانتی متر مکعب (تقریباً ۱۰ درصد نمک طعام) می‌تواند جدا کردن نخود فرنگیهای جوانتر (که نرم‌ترند و شناور می‌مانند) از نخود فرنگیهای سخت‌تر (که رسیده‌ترند و ته‌نشین می‌شوند) به کار رود.

✳ **تمیز کردن:** با استفاده از تمیز کن بادی، نخودها را از مقابل جریان شدید باد عبور می‌دهند تا مواد سبکتر از نخود را به کنار پرت کرده، نخود را از آنها تمیز کند. با عبور دادن از شستشو دهنده‌ها نظیر شستشو دهنده استوانه‌ای و در نهایت آبکشی با آبفشانهای قوی، عمل شستشو را انجام می‌دهند.

✳ **بازرسی:** پس از شستشو، نخودها روی کمربندهای بازرسی آمده، کارگران آنها را بازرسی می‌کنند. قطعات غلاف و دانه‌های معیوب جدا می‌شوند.

✳ **آنزیم‌بری:** فواید آنزیم‌بری در نخود فرنگی عبارت‌اند از: ۱- پاک کردن لایه مومی روی دانه و حل کردن و خارج نمودن نشاسته آزاد که در روشن ماندن محلول داخلی قوطی مؤثر می‌باشد. ۲- جذب آب توسط دانه‌های رسیده و جلوگیری از تغییر سطح مایع پس از قوطی شدن. ۳- خروج گازهای بین سلولی و جلوگیری از تغییر خلأ پس از بسته بندی. ۴- تکمیل عمل شستشو.

در مورد نخود فرنگی آب مورد استفاده باید تمیز و سبک باشد. آب سخت برای نخود فرنگی نامناسب است زیرا نمکهای کلسیم موجود در آب با مواد پکتیکی محصول ترکیب می‌شود و بافت محصول را سفت می‌کند.

✳ **پز کردن:** نخود فرنگی ترکیبات گوگردی دارد که درموقع فرآیند حرارتی تجزیه شده، H_2S (سولفید هیدروژن) آزاد می‌کند. سولفید هیدروژن در قوطیهای بدون

لاک، با فلز ترکیب می‌شود و ایجاد لکه بر روی دیواره قوطی و نیز مواد داخلی قوطی می‌کند. برای این محصول کم اسید گوگردار قوطیهای پوشیده از لاک مقاوم به گوگرد به کار برده می‌شود. نخود فرنگی را همراه آب نمک کنسرو می‌کنند. نمکی که در تهیه آب نمک مورد استفاده قرار می‌گیرد باید عاری از هرگونه آلودگی با فلزات باشد و وجود آهن در آب نمک حتی به مقدار جزئی باعث تغییر رنگ و ایجاد رسوب در قوطی می‌شود.

کلسیم و منیزیوم ممکن است اثر نامطلوبی بر روی بافت محصول داشته باشند. معمولاً غلظت آب نمک بین ۱ تا ۲ درصد است. برای بهبود عطر و طعم محصول نخود فرنگی بین ۲ تا ۴ درصد شکر به آب نمک اضافه می‌شود. در صورت استفاده از رنگ مصنوعی یا مواد معطر و رایحه‌دار معمولاً آنها را به شربت یا آب نمک اضافه می‌کنند. برای پر کردن نخود فرنگی از دستگاههای تمام خود کار استفاده می‌شود. در این مورد محصول وارد محفظه‌های پر کن دوار می‌شود و سپس حجم یکسانی از مواد وارد قوطی می‌گردد. قوطی پس از پر شدن از محصول مستقیماً به طرف دستگاه شربت پر کنی یا آب نمک پر کنی می‌رود و در آنجا تا سطح استاندارد از مایع پر می‌شود.

❖ **هواگیری قوطیها:** قبل از سربندی، عملیات هواگیری به منظور جلوگیری از ایجاد فشار در داخل قوطی صورت می‌گیرد. هواگیری ممکن است با بخار یا تولید خلأ انجام گیرد.

❖ **استریل کردن:** زمان و درجه حرارت برای استریل کردن قوطیها به درجه حرارت اولیه آنها بستگی دارد.

❖ **سرد کردن:** قوطیها پس از استریل شدن باید هر چه زودتر تا درجه حرارت 38°C سرد شوند.

خود آزمایی فصل چهارم



- ۱- هویجهای رسیده نسبت به هویجهای نارس عمر انباری بیشتری دارند، علت آن را توضیح دهید.
- ۲- مراحل تهیه مربای هویج را بیان کنید.
- ۳- طرز کار پوست گیر مکانیکی (ساینده) را به اختصار شرح دهید.
- ۴- سبب زمینهای آسیب دیده را چگونه التیام می دهند.
- ۵- مراحل تهیه خیار شور غیر تخمیری را نام ببرید.
- ۶- مزایای حرارت دادن گوجه فرنگی را، قبل از له کردن بنویسید.
- ۷- مراحل تهیه کنسرو نخود فرنگی را نام ببرید.



فعالیت عملی ۴-۱

- بازدید:** در پایان این فصل هنرجویان، از کارخانه‌های تهیه کنسرو سبزیها و خشک کردن آنها و رب‌سازی بازدید نموده، ضمن ارائه گزارش به سؤالات زیر پاسخ دهند:
- ۱- مشخصات کارخانه (شامل نام، آدرس، محل و شرایط ساختمانی و شرایط عمومی آن از نظر محافظت در مقابل ورود حشرات و گرد و غبار تقریبی پرسنل در طی فصل بهره‌برداری) را بیان نماید.
 - ۲- مراحل فرآیند (دریافت ماده اولیه، روشهای تخلیه، روش حمل و نقل جعبه‌ها، نحوه انباشتن محصول و انتقال آن به کارخانه، بازرسی هنگام ورود مواد اولیه به کارخانه، روشهای شستشو، روشهای درجه‌بندی و جداسازی) را بیان نماید.
 - ۳- آیا محصول به شیوه خرید کلی به کارخانه آورده می‌شود یا این که از تولیدکنندگان مختلف خریداری می‌گردد.
 - ۴- منبع تأمین آب، روشهای ضد عفونی آب مصرفی، رعایت اصول بهداشت به وسیله پرسنل، وضعیت توالتها و دست‌شوییها و وضعیت روشنایی کارخانه را شرح دهد.
 - ۵- در کارخانه رب گوجه فرنگی، آیا هسته به طور سرد جدا می‌شود یا برای این کار از حرارت استفاده می‌شود.
 - ۶- درجه حرارت پیش گرمکن، نوع مبدل حرارتی، نحوه جدا کردن دانه و پوست گوجه فرنگی، دستگاه‌های مورد استفاده برای تهیه رب.
 - ۷- روشهای پوست‌گیری، کنسرو کردن و یا خشک کردن سبزیها.



فعالیت عملی ۲-۴

طرز تهیه خیار شور

مواد و وسایل لازم: چوب شوید، گلپر، سیر، فلفل سیاه و قرمز، خیار، ظروف پلاستیکی، نمک، برگ مو، سبزی ترخون، ترازو، ظرف جوشاندن آب نمک، سبده، چاقو و برس.

روش کار

- ابتدا خیارهای قلمی (صاف و باریک) را تهیه کنید.
- خیارهای انتخاب شده را با آب سرد بشویید.
- خیارهای شسته شده را برس می‌زنیم (برای ایجاد سوراخهای ریز در پوست خیار).
- مخلوطی شامل چوب شوید، گلپر، سیر خرد شده و سایر سبزیجات و افزودنیهای دلخواه را همراه با خیار به صورت یک لایه خیار و یک لایه مخلوط در ظرف می‌ریزیم.
- آب را به میزان خیار تهیه شده (به میزانی که ظروف تهیه خیارشور را پر کند) بجوشانند.
- آب جوشیده را به تناسب یک لیتر آب، ۷۰ گرم نمک و ۸۰ سی‌سی اسیداستیک مخلوط کنید.
- آب نمک را به داخل ظروف حاوی خیار و مواد افزودنی اضافه کنید تا ظرف پر از آب‌نمک گردد.
- برای خروج هوا ظرف را به مدت ۲۴ ساعت در دمای محیط قرار دهید.
- بعد از ۲۴ ساعت فضای خالی را با مقداری آب‌نمک پر کنید تا لبریز نشود.
- درب ظرف را به گونه‌ای ببندید تا هیچگونه هوایی نتواند داخل ظرف شود.
- ظرف را به مدت یک هفته در دمای محیط قرار دهید.
- ظرف را پس از یک هفته به جای خنک منتقل کنید.



فعالیت عملی ۳-۴

طرز تهیه رُب گوجه‌فرنگی

مواد لازم: گوجه‌فرنگی، نمک طعام، رفراکتومتر، چرخ گوشت (دستی یا برقی)،

دیگ پخت، سبد، ظرف شیشه‌ای دربدار، صافی و اجاق

- گوجه‌های کپک‌زده، نارس، لهیده و خراب شده را جدا کنید و کنار بگذارید.

- گوجه‌های سالم و رسیده را خوب بشویید.

- گوجه را در دیگ پخت دما داده و چند ساعت به حال خود باقی بگذارید تا دو

فاز شود، آب را دور ریخته و بقیه را له کنید.

- مخلوط را توسط صافی صاف کنید تا دانه و پوست از مخلوط جدا گردد.

- آب گوجه بدست آمده را داخل دیگ ریخته و حرارت دهید تا غلیظ شود.

- عمل حرارت دادن را ادامه دهید تا بریکس رب به ۲۶ برسد (بریکس را با

رفراکتومتر اندازه‌گیری کنید).

- به رب آماده شده ۲ درصد نمک طعام اضافه کنید.

- رب آماده شده را به صورت داغ در شیشه‌های دربدار تمیز و داغ بریزید.

- درب شیشه‌ها را محکم ببندید و آنها را مدتی به صورت وارونه قرار دهید.

- شیشه‌هایی که نشستی هستند را از سایر شیشه‌ها جدا کنید.

- شیشه‌های رب بدون نشستی را در کارتن قرار دهید.

از فعالیت انجام شده گزارشی تهیه کنید و به مربی تحویل دهید.

بخش ۲



اهمیت فرآورده‌های زراعی
در صنایع غذایی

غلات

هدفهای رفتاری

در پایان این فصل، هنرجو خواهد توانست:

اهمیت فرآورده های زراعی را شرح دهد.

طبقه بندی محصولات زراعی را بیان نماید.

غلات را شرح دهد.

میزان و چگونگی تولید غلات در جهان را بیان کند.

اهمیت غذایی غلات را شرح دهد

موارد وارد آمدن صدمه به گندم را توضیح دهد.

ترکیبات غلات را شرح دهد.

مراحل آردسازی و انواع آرد را توضیح دهد.

پخت نان را شرح دهد.

فرآورده های سایر غلات را توضیح دهد.



۱-۵- تعریف و اهمیت غلات و فرآورده های آن

بشر از بدو خلقت سعی نموده با بکارگیری وسایل و امکانات مختلف حداکثر استفاده را از غلات ببرد. در نتیجه امروزه در اثر پیشرفت صنعت، تحولی عظیم در تکنولوژی غلات پدید آمده است. آگاهی و شناخت از ساختمان دانه از یک سو و پی بردن به خواص و ترکیبات دانه از سوی دیگر، بسیاری از مشکلات و مسائل نگهداری و انبار کردن، آسیاب کردن و بالاخره مشکلات و مسایل مربوط به تکنولوژی نان و صنایع پخت را حل می کند.

غلات از گیاهان زراعی، تک لپه ای می باشند که در شرایط جغرافیایی و اقلیمی مختلف قابل کشت هستند. دانه غلات از نظر گیاه شناسی میوه محسوب می شود و در داخل آن، ذخیره غنی از مواد مغذی برای گیاه وجود دارد که باید با استفاده از آن رشد کند.

غلات بزرگترین منبع غذایی انسان است. حدود ۷۰-۶۵ درصد از کربوهیدراتها، پروتئینها و قسمت زیادی از ویتامین های گروه B، املاح و عناصر از طریق غلات و فرآورده های آن تأمین می گردد.

غلات در تأمین نیاز انرژی بدن نقش مهمی دارد که پس از کمی اصلاح به صورت کالای اصلی به مصرف رژیم غذایی می رسد. همچنین بعد از فرآیند بیشتر به آرد، نشاسته، روغن، سبوس، شربتهای قندی و بسیاری مواد افزودنی غذایی دیگر تبدیل می شوند، از سویی به مصرف خوراک دام رسیده، به گوشت، شیر و تخم مرغ تبدیل می شوند.

بر اساس مصرف جهانی، گندم و برنج مهمترین محصول کشاورزی برای مصرف انسانی محسوب می شوند. ذرت نیز تقریباً برابر با برنج کشت می شود ولی بیشتر به مصرف خوراک دام می رسد.

گندم در بسیاری از کشورهای با آب و هوای معتدل کشت می گردد، در حالیکه بخش زیاد برنج در آسیا تولید و در همان مناطق به مصرف می رسد. ذرت در قاره آمریکا بیشتر کشت می شود.

حبوبات و دانه های روغنی از نظر ترکیبات با غلات تفاوت دارند و میزان پروتئین هر دو گروه زیاد است.

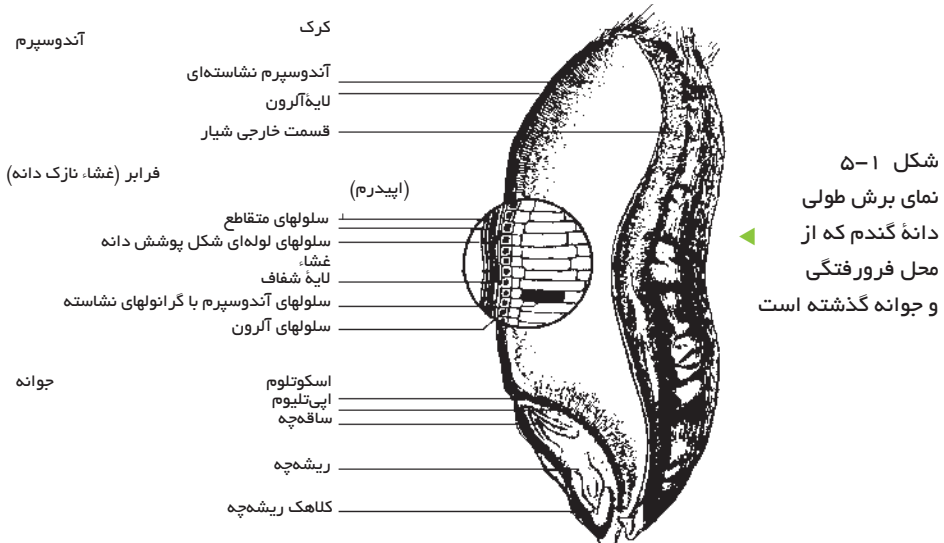
درصد پروتئین	حیوان	درصد پروتئین	گیاه
۳/۵	شیر کامل	۷-۱۵	غلات
۱۳	تخم مرغ	۲۰-۲۵	حبوبات
۱۶-۲۲	گوشت (قرمز)	۴۵-۵۵	دانه های روغنی (چربی گرفته)
۱۸-۲۵	ماهی	۶۰-۸۰	کنساتره (سویا-پنبه دانه)
۲۰-۲۵	گوشت (طیور)	۹۰-۹۵	ایزوله (سویا-گندم)
۳۶	پودر شیر فاقد چربی		

▲ جدول ۱-۵ پروتئین فرآورده های گیاهی و حیوانی

۲-۵- انواع غلات

مهمترین غلات عبارتند از: گندم، جو، برنج، ذرت، جو دوسر (یولاف)، ارزن و چاودار. با توجه به نقش و اهمیت گندم در تغذیه بخش بیشتری از مطالب این فصل به آن اختصاص یافته است.

گندم مهمترین غله در جهان است. گندم ابتدا در خاورمیانه کشت می‌گردیده، اما در طول قرن‌ها، زراعت آن وسعت پیدا کرده است. به علت تولید زیاد گندم و نیز امکان کشت آن در اکثر نقاط جهان و همچنین قابلیت پخت و خواص منحصر به فرد تغذیه‌ای و صنعتی و کیفیت فوق‌العاده گلوتن، هیچ غله‌ای نمی‌تواند با آن رقابت نماید. بر اساس آمار F.A.O^۱ حدود ۳۰ درصد از تولید غلات جهان به گندم اختصاص داده شده است. به طور کلی از گندم می‌توان فرآورده‌هایی نظیر نان، بیسکویت، ماکارونی، شیرینی و انواع کیک و غذاهای کودک و بسیاری از محصولات مثل گلوکز مایع، گلوتن و الکل نیز تهیه نمود.



پانویس

۱- Food Agricultural Organization

۵-۳ - ساختمان دانه غلات

دانه غلات از سه قسمت اصلی تشکیل شده‌اند که عبارتند از:

۱- جوانه

۲- آندوسپرم

۳- پوسته

۱-۳-۵ - **جوانه:** مهمترین عضو و منشأ تولید گیاه جدید است که در قسمت انتهایی دانه قرار دارد. به طور کلی جوانه غلات بویژه جوانه گندم دارای ارزش غذایی بسیار بالایی است و حاوی مواد مختلفی چون: پروتئینها، قندهای محلول، چربی، املاح و ویتامینها می‌باشد.

۲-۳-۵ - **آندوسپرم:** منبع غذایی مهمی برای جوانه است که قسمت اعظم دانه غلات را تشکیل می‌دهد. آندوسپرم سراسر طول دانه را فرا گرفته است. یک بافت غشایی به نام اسکوتلوم جوانه و آندوسپرم را جدا می‌سازد. سطح بیرونی آندوسپرم از یک لایه سلول به نام «لایه آلرون» ساخته شده است. که به علت دارا بودن اسید فیتیک از جذب آهن و کلسیم غذا در دستگاه گوارش انسان جلوگیری می‌کند. از لایه‌های یکسان تشکیل نشده و در عمل هر چه از پوسته به مغز دانه نزدیکتر شویم میزان مواد مغذی و مقدار گلوتن کمتر می‌شود اما قوت گلوتن بیشتر می‌شود.

۳-۳-۵ - **پوسته:** پوسته به صورت لایه یا قشری اطراف دانه غلات را احاطه کرده، و از جوانه و آندوسپرم محافظت می‌کند و به طور متوسط حدود ۸ درصد دانه گندم را تشکیل می‌دهد. به طور کلی درصد پوسته گندمهای بهاره بیشتر از گندمهای پاییزه می‌باشد. پوسته از چند لایه تشکیل شده است.

۴-۵- عوامل مؤثر بر کیفیت غلات

۱-۴-۵- عوامل فیزیکی: از عوامل فیزیکی مؤثر بر کیفیت غلات می‌توان به موارد زیر

اشاره کرد.

✳ **شکل، اندازه و وزن دانه غلات:** هر یک از غلات شکل خاصی دارند. شکل گندم تخم‌مرغی است، در یک طرف آن شکاف با شیار عمیقی امتداد دارد و تعدادی کرک، در انتهای آن دیده می‌شود. اندازه، درشتی یا لاغری دانه نه تنها در فرآیندهای آماده‌سازی و کیفیت محصول اثر مستقیم دارد بلکه روی درجه استخراج یا بازدهی آرد از دانه مؤثر است. هر چه دانه بزرگتر و سنگین‌تر باشد در مراحل آسیاب کردن راحت‌تر خرد شده، آرد بیشتری تولید می‌کند.

✳ **وزن هزار دانه:** وزن هزار دانه در غلات به عوامل مختلفی چون اندازه، فرم و شکل دانه، ذخیره مواد و ترکیبات موجود در دانه، شرایط آب و هوایی، واریته یا گونه و ... بستگی دارد. وزن هزار دانه در برخی از گروه‌های مختلف غلات نسبتاً بالاست و در بعضی واریته‌ها حتی از ۵۰ گرم تجاوز می‌نماید در حالیکه در اکثر گندم‌های نرم و گندم‌های مخصوص کیک و شیرینی کمتر از ۳۰ گرم است. وزن هزار دانه گندم به طور متوسط ۳۷ گرم می‌باشد.

✳ **وزن هکتولیتتر:** وزن واحد حجم گندم یکی از عوامل مهم و مؤثر در کیفیت گندم می‌باشد و واحد آن کیلوگرم بر هکتولیتتر (۱۰۰ لیتر) است. این عامل بستگی به شکل و یکنواخت بودن دانه و دانسیته آن دارد. دانه‌های نارس و دانه‌هایی که در اثر خشکسالی و بیماری چروکیده شده‌اند وزن هکتولیتتر پایینی دارند و در نتیجه بازدهی آرد از آنها کم می‌باشد. از روی وزن هکتولیتتر می‌توان به توپر بودن دانه، فضای مورد نیاز جهت ذخیره‌سازی و بازدهی آرد حاصل از آندوسپرم پی برد. وزن هکتولیتتر گندم بین ۶۸ تا ۸۴ کیلوگرم می‌باشد.

✳ **سختی دانه:** به تراکم و فشردگی لایه‌های مختلف گندم سختی دانه می‌گویند. سختی و نرمی از ویژگی‌های آسیابانی هستند که به نحوه خرد شدن آندوسپرم مربوط می‌شوند. از گندم‌های سخت آرد زبر و دانه دانه‌ای بدست می‌آید و مقدار سمولینای بیشتری تولید می‌کنند و به راحتی الک می‌شوند و همچنین جذب آب بالایی دارند.

از گندم‌های نرم، آرد بسیار نرمی بدست می‌آید که به یکدیگر می‌چسبند و به سختی الک می‌شوند و احتمال دارد که روزه‌های الک را مسدود کنند.

✳ **بلوری یا آردی بودن:** بلوری یا آردی بودن یک ویژگی ژنتیکی است اما تحت تأثیر شرایط محیطی نیز قرار می‌گیرد. دانه‌های بلوری یا شیشه‌ای سخت‌تر بوده در حالی که دانه‌های آردی نرم و دارای آندوسپرم سفید رنگ می‌باشد

۲-۴-۵- **عوامل شیمیایی:** دانه انواع غلات از نظر ترکیبات شیمیایی اختلاف بسیار زیادی با یکدیگر ندارند. مهمترین ترکیبات غلات عبارت‌اند از: کربوهیدرات، پروتئین، چربی، رطوبت، املاح، ویتامینها و مواد رنگی.

✳ **پروتئینها:** پروتئینها پس از نشاسته، مهمترین مواد تشکیل دهنده غلات هستند و از نظر فیزیولوژی تغذیه و تکنولوژی فوق‌العاده حائز اهمیت می‌باشند. پروتئینها از اسیدهای آمینه مختلف تشکیل شده‌اند. حدود هجده اسید آمینه در پروتئین غلات وجود دارد.

در گندم به مجموع پروتئینهای گلیادین و گلوٹنین «گلوٹن» می‌گویند و این پروتئین نقش مهمی در محصولات آردی دارد. اگر در آرد مقدار گلیادین زیاد باشد خمیر چسبیده خواهد شد که به آن «آرد ضعیف» می‌گویند و اگر مقدار گلوٹنین زیاد باشد و خمیر چسبنده نباشد آن را «آرد قوی» می‌نامند.

✳ **کربوهیدرات:** غلات دارای مقادیر زیاد کربوهیدرات می‌باشند. نشاسته، مهمترین کربوهیدرات موجود در تمام غلات است.

✳ **لیپیدها:** لیپیدهای موجود در غلات باعث درخشندگی و شفافیت رنگ دانه می‌گردند. در اثر تجزیه چربی درخشندگی و شفافیت و رنگ براق دانه تقلیل می‌یابد. محصولات آسیا شده غلات در معرض دو نوع فساد قرار دارند، هیدرولیز و اکسیداسیون، که در نتیجه فساد، مقدار بیشتری اسیدهای چرب آزاد ایجاد می‌شود که موجب افزایش طعمهای نامطلوب و بوی کهنگی می‌شوند.

✳ **املاح:** مقدار املاح در گندم و چاودار بین ۱/۷-۱/۹ درصد می‌باشد. به طور کلی هر چه آرد از لایه‌های خارجی تراستحصال گردد درصد املاح آن بیشتر است. از روی املاح یا خاکستر آرد می‌توان به درصد استخراج و برخی از ویژگی‌های آرد پی برد.

✳ **ویتامینها:** دانه غلات حاوی ویتامینهای گروه B و E است. جوانه و همچنین لایه آلرون غنی از ویتامین و بر عکس پوسته، حاوی ویتامین کمتری می‌باشد (درصد ویتامین به درجه استخراج آرد از دانه بستگی دارد).

۵-۵- طبقه بندی گندم از نظر مصرف

انواع گندم را از نظر مصارف مختلف به شرح زیر طبقه‌بندی می‌نمایند:

۵-۵-۱- **گندم مخصوص محصولات خمیری:** مانند ماکارونی، اسپاگتی

و رشته ... از نوع سخت با پروتئین بیش از ۱۲/۵ درصد و گلوتن مرطوب بیش از ۳۰ درصد است.

۵-۵-۲- **گندم مخصوص کیک، شیرینی و بیسکویت:** از نوع گندمهای

نرم با پروتئین کم می‌باشد.

۵-۵-۳- **گندم ویژه نان و فرآورده‌های تخمیری:** کمیت و کیفیت

پروتئین یا گلوتن گندمهای مخصوص نان حائز اهمیت می‌باشد. پروتئین معمولاً بیش از ۱۱ درصد و گلوتن مرطوب آنها بیش از ۲۶ درصد می‌باشد.

۵-۵-۴- **گندم چند منظوره:** برای مصارف مختلف از قبیل نان، محصولات

خمیری، کیک یا شیرینی مورد استفاده قرار می‌گیرد.

۵-۶- فرآورده‌های حاصل از گندم

از میان انواع فرآورده‌های بدست آمده از گندم به بیسکویت، نان، نشاسته و ماکارونی می‌توان اشاره کرد.

۵-۶-۱- **بیسکویت:** آرد بیسکویت بیشتر از گندمهای ضعیف و کم پروتئین است

زیرا هر چه گندم سخت تر باشد برای تهیه بیسکویت از آن روغن و شکر بیشتری لازم است. خمیر بیسکویت باید دارای قابلیت اتساع بالا و خاصیت ارتجاعی کم باشد تا پس از شکل گرفتن و قالب زنی، خمیر حالت اولیه خود را در مراحل بعدی به خوبی حفظ نموده و جمع نشود. قابلیت اتساع خمیر بیسکویت را می‌توان با اصلاح آرد با آنزیم

پروتئولیتیک یا با ماده احیا کننده‌ای مثل SO_2 یا به وسیله افزودن سولفیت سدیم به خمیر بیسکویت افزایش داد. میزان رطوبت آرد مورد استفاده حدود ۱۴ درصد و پروتئین آن نیز نباید بیش از ۸-۹/۵ درصد باشد. در تهیه بیسکویت علاوه از آرد از مواد دیگری مانند آب، شکر، روغن‌ها، تخم‌مرغ، نمک، اسانس‌ها و مواد پوک کننده نیز استفاده می‌شود.

برای تهیه بیسکویت پس از آماده کردن خمیر آنرا در دستگاههای مخصوص به صورت قطعات بیسکویت و به شکل مورد نظر در می‌آورند. قطعات بیسکویت برای پخت وارد فر می‌شوند. برای پخت بیسکویت بیشتر از فرهای تونلی استفاده می‌شود. پس از پخت بیسکویت و پیش از بسته‌بندی بیسکویت باید به خوبی سرد شود. عمل سرد کردن بایستی به طور ملایم و به مرور زمان صورت بگیرد. پس از سرد شدن، بیسکویت را با استفاده از مواد مناسب بسته‌بندی می‌کنند.

۲-۶-۵- نان: عمل نانوائی برای این است که آرد را به صورت قابل هضم درآورد. نان از پختن خمیری که مواد اصلی آن آرد گندم، آب، مخمر و نمک است حاصل می‌شود.

مراحل پخت نان:

در تهیه نان اولین مرحله تهیه خمیر می‌باشد که در خمیر تهیه شده ابتدا پروتئین آرد، آب را جذب می‌کند و به شکل ماده چسبنده‌ای به نام گلوتن در می‌آید. این ماده حالت کشش مانند دارد و تا اندازه‌ای که می‌تواند باز و یا جمع می‌شود. بر اثر آنزیمهای موجود در مخمر روی قندهای خمیر گاز کربنیک تولید می‌شود. در واقع می‌توان گفت گلوتن نان پف کرده است.

سه شرط لازم برای پخت نان عبارت است از: تشکیل شبکه گلوتن، ایجاد حبابهای هوا و تولید گاز، منعقد شدن مواد در اثر حرارت تنور یا فر، به گونه‌ای که شکل آن تثبیت شود.

مراحل تهیه نان به شرح زیر است :

خمیر سازی:

برای هر ۱۰۰ کیلو آرد ۵۵ تا ۶۱ لیتر آب اضافه می کنند چنانچه آرد ضعیف و نرم باشد آب بیشتری نیاز دارد.

تخمیر:

آنزیمهای آمیلاز روی کربوهیدراتها اثر می کنند، نشاسته آرد شکسته شده، تبدیل به مالتوز می شود مالتوز به دو مولکول گلوکز تبدیل می گردد. گلوکز و فروکتوز موجود، تحت اثر مخمرها به CO_2 و الکل تخمیر می شوند. الکل در طی عمل پخت از نان خارج می شود. محصولات شیمیایی دیگری نیز بوجود می آید که در ایجاد طعم نان نقش دارند. شبکه گلوتن از به هم پیوستن مولکولهای پروتئین توسط پیوندهای جانبی بوجود می آید انتقال خمیر در این مراحل آسان تر می شود. خمیر در طی چند نوبت بهم زده می شود که اصطلاحاً به آن «رساندن خمیر» گویند.

ابتدا که مواد تشکیل دهنده خمیر مخلوط می شود، خمیر چسبنده است، هر چه خمیر رسیده تر شود انتقال آن آسانتر است و نان آن مطلوبتر خواهد بود. بعد از حد مطلوب اگر عمل رسیدن ادامه داشته باشد خمیر خراب می شود و دوباره چسبنده می شود و اصطلاحاً می گویند خمیر ترش شده است.

در نانوائیهای کوچک کلیه عملیات با دست انجام می گیرد. معایب این کار یکنواخت نبودن محصولات و نیاز به نیروی انسانی بسیار زیاد است. در نانوائیهای بزرگ تمام این عملیات به کمک دستگاه انجام می شود، ابتدا از فرهای کشویی استفاده می شد ولی امروزه از فرهای متحرک استفاده می شود. در این نوع فرها خمیرهای نان را بر روی نوار مستقیم یا حلقوی مسدودی که از میان فر عبور می کند قرار می دهند. فر به شکل تونلی است که حدوداً ۱۸ متر طول دارد. پس از پخت، نان باید سرد شود تا حرارت آن کاهش یابد و رطوبت داخل و سطح آن یکنواخت شود. معمولاً رطوبت نان نباید از ۳۸ درصد بیشتر باشد. از هر ۱۰۰ کیلوگرم آرد ۱۴۵ کیلوگرم نان به دست می آید.

بیات شدن نان

بیات شدن نان نوعی خشک شدن تلقی نمی‌شود و از دست رفتن رطوبت علت آن نیست، علت اصلی بیات شدن نان تغییرات تدریجی نشاسته در حرارت کمتر از 55°C است که در اثر آن نشاسته از حالت بدون شکل به حالت کریستالی در می‌آید. حالت کریستالی به آب کمتری نیاز دارد. این تغییر منجر به سخت شدن سریع نان و چروکیده شدن گرانولهای نشاسته شده، از شبکه گلوآنی جدا می‌شود، در نتیجه یکپارچگی نان از بین می‌رود و از هم گسسته می‌شود. نان را چنانچه بتوان در حرارت 22°C - نگهداری کرد از بیات شدن آن جلوگیری می‌شود.

نظرات دیگری هم هست مثلاً: انتقال رطوبت از پروتئین به نشاسته منجر به سخت شدن شبکه گلوآنی می‌شود و در سفت شدن نان نقش دارد.

۳-۶-۵- تهیه نشاسته: برای تهیه نشاسته آرد گندم را زیر آب فشان قرار می‌دهند تا کاملاً نشاسته آن شسته شود و با مواد شیمیایی pH آن را تغییر می‌دهند که در جداسازی نشاسته از سبوس و پروتئین مؤثر است.

مثلاً در یک روش گندم را در آب خیس می‌کنند و بعد آن را به صورت ورقه درمی‌آورند، پولکها را خرد می‌کنند و به ذرات سبوس، جوانه و آندوسپرم آب می‌افزایند تا توده خمیرمانندی از آن بسازند و آن را در آب معلق می‌کنند تا بدین روش گلوآنی فعال، نشاسته و ذرات سبوس، جوانه را تفکیک و بازیابی کنند.

در تمام این روشها، نشاسته و گلوآنی را خشک می‌کنند. در مورد گلوآنی از روشهایی مثل خشک کردن توأم با انجماد استفاده می‌کنند، که گلوآنی تغییر ماهیت پیدا نکند.

۴-۶-۵- ماکارونی: خاستگاه اصلی فرآورده‌های خمیری کشور چین می‌باشد، در ایران نیز تولید ماکارونی از سال ۱۳۱۵ شروع شده است.

واژه پاستا^۱ یک نام عمومی می‌باشد که در منابع برای کلیه فرآورده‌هایی که تحت عنوان ماکارونی، اسپاگتی^۲، نودل و غیره می‌باشند، اطلاق می‌شود.

پانویس

مواد اولیه ماکارونی:

الف) سمولینا: بهترین ماکارونی از سمولینای گندم دوروم (Durum) که نوعی گندم سخت مخصوص نقاط سردسیر و خشک است، تولید می شود. حد مطلوب رطوبت سمولینا ۱۴ تا ۱۵ درصد می باشد.

ب) آب: آب مورد استفاده در تولید فرآورده های ماکارونی بایستی تمیز و فاقد هر گونه بو و مزه بوده و کیفیت آن باید مطابق با کیفیت آب آشامیدنی و حتی بهتر از آن باشد.

ج) تخم مرغ: تخم مرغ برای بهبود کیفیت فیزیکی ماکارونی و در مواردی برای بهبود رنگ و ارزش غذایی محصول مورد استفاده قرار می گیرد که معمولاً به شکل زرده یا تخم مرغ کامل و به صورت تازه یا منجمد و یا خشک بکار می رود.

د) سایر مواد افزودنی: در تولید فرآورده های ماکارونی می توان از مواد طعم دهنده یا چاشنی ها نظیر پودر پیاز، کرفس، اسفناج و غیره استفاده نمود. مواد بهبود دهنده ویژگی های فیزیکی محصول نظیر گلوتن، صمغ ها، آرد سویا و منوگلیسیریدهای تجارتي نیز دارای کاربرد هستند.

مواد بهبود دهنده خصوصیات پخت نظیر دی سدیم فسفات که بیشتر برای بهبود کیفیت پخت محصول و تسریع در عمل پخت افزوده می شود.

فرآیند تولید ماکارونی

الف) روش تولید غیر پیوسته: در این روش سمولینا با حدود ۳۰-۲۵ درصد وزنی آب مخلوط می شود. این عمل حدود ۱۰ الی ۱۵ دقیقه به طول می انجامد. خمیر پس از مخلوط کردن، وارد دستگاه دیگری می شود که عمل ورز دادن خمیر را انجام می دهد.

پس از این قسمت و قبل از ورود خمیر به قالب های پرس بایستی از آن رفع فشار شود برای این منظور خمیر مدت کوتاهی به حال خود قرار می گیرد و بعد وارد قالب پرس می شود و در نهایت خمیر از صفحه قالب پرس عبور کرده و بسته به شکل سوراخ

پانویس

یا شکاف موجود در آن، شکل داده می شود.

(ب) روش تولید پیوسته : در این روش عملیات مخلوط کردن مواد اولیه، ورز دادن خمیر و خروج از قالب در یک مجموعه واحد و بصورت پیوسته انجام می گیرد.

خشک کردن ماکارونی

محصول ماکارونی هنگام خروج از قالب‌های پرس دارای بافت نرم و پلاستیک بوده و حاوی حدود ۳۰ درصد رطوبت می باشد که این مقدار رطوبت طی مرحله خشک کردن بایستی به حدود ۱۲ درصد یا کمتر کاهش یابد تا یک محصول با بافت مناسب و قابلیت ماندگاری زیاد حاصل شود. عمل کاهش رطوبت باید به طور تدریجی صورت گیرد. در این مرحله بایستی سعی شود که از خشک کردن خیلی سریع یا خیلی کند اجتناب شود. چنانچه کاهش رطوبت خیلی سریع صورت گیرد محصول پس از خشک شدن دچار ترک خوردگی خواهد شد و اگر مدت زمان خشک کردن خیلی طولانی گردد امکان رشد و فعالیت میکروارگانیسم ها به ویژه کپک ها و برخی باکتریهای مولد اسید وجود دارد.

بسته بندی محصول

جنس مواد بسته بندی به طور معمول از سلوفان، فویل آلومینیم، پلی اتیلن کم دانسیته و پلی پروپیلن می باشد.

خود آزمایی فصل پنجم



- ۱- اهمیت غلات در چیست؟ توضیح دهید.
- ۲- گندم را از نظر مصرف به چند دسته تقسیم می‌کنند؟ نام ببرید.
- ۳- علت بیات شدن نان را توضیح دهید.
- ۴- مواد افزودنی مورد استفاده در تهیه ماکارونی را بنویسید.
- ۵- شرایط لازم برای تهیه نان را بیان کنید.

عملیات فصل پنجم



فعالیت عملی ۱-۵

بازدید: در پایان این فصل، ضروری است هنرجویان، از یک کارخانه تولید آرد

بازدید نموده، در پایان بتوانند به سؤالات زیر پاسخ دهند:

- ۱- ظرفیت کارخانه و نحوهٔ اُفت زنی دانه گندم را بیان نماید.
- ۲- انواع آردهای تهیه شده و موارد مصارف آنها را توضیح دهند.
- ۳- چگونگی انجام، اندازه‌گیری رطوبت گندم و علت افزایش آب به گندم را

شرح دهند.

- ۴- تدابیر اندیشیده شده برای جلوگیری از حریق آرد را بیان کنند.
- ۵- چگونگی حمل و نقل آرد و راههای جلوگیری از آلودگی آن را شرح دهند.



فعالیت عملی ۲-۵

طرز تهیه نان

مواد و وسایل لازم: آرد، آب، نمک، مخمر خشک، جوش شیرین و کنگد
 آب: ۶۰-۷۰ درصد وزن آرد مخمر: به ازای هر کیلوگرم آرد ۲/۵-۲ گرم

نمک: ۱/۵-۲/۵ درصد وزن آرد

- مخمر خشک را طبق دستور به صورت فعال درآورید.
- مخمر را در آب بریزید و کمی شکر به آن اضافه نمائید.
- مخلوط را ۲۰ دقیقه به حال خود بگذارید.
- مخمر آماده است می‌توانید به کار ببرید.
- نیمی از آب لازم را که دمای ۲۵-۲۰ درجه داشته باشد با مخمر آماده در ظرفی مخلوط نمائید.

- به مخلوط فوق نمک و آرد بیفزایید و سپس بقیه آب را به آن اضافه کنید.

- عمل ورز دادن را با دست یا دستگاه خمیر گیر انجام دهید.

- خمیر را به مدت ۳-۱/۵ ساعت بگذارید تا ور بیاید.

- با تکه تکه کردن و گلوله نمودن خمیر چانه گیری کنید.

- روی چانه‌ها را آرد پاشید تا خشک نشود.

- وزن هر چانه را با توجه به ابعاد نان مورد نظر انتخاب کنید.

- پس از گذشت ۷-۵ دقیقه چانه را روی میز پهن کنید.

- روی چانه‌های پهن شده رومال و کنگد اضافه کنید.

- رومال را به ترتیب زیر تهیه نمایید.

۱۵۰-۷۰ گرم آرد را با ۵-۲ گرم جوش شیرین مخلوط نمایید.

مخلوط فوق را با مقداری آب به نحوی مخلوط کنید تا مخلوطی شبیه فرنی آماده شود.

رومال نان را درخشنده می‌کند.

از فعالیت فوق گزارشی تهیه و به مربی تحویل دهید.

دانه‌های روغنی

هدفهای رفتاری

در پایان این فصل، هنرجو خواهد توانست:

انواع دانه‌های روغنی را بشناسد.

شرایط نگهداری دانه‌های روغنی را بیان کند.

عوامل فساد دانه‌های روغنی را تعریف کند.

مراحل روغن‌کشی و تصفیه روغنهای نباتی را بیان کند



۱-۶ دانه‌های روغنی

روغن‌کشی از دانه‌های روغنی از قرن‌های پیش مرسوم بوده است. مصرف روغن نباتی به عنوان یک ماده غذایی همراه با سایر مواد نظیر برنج و آرد و غیره معمول بوده است. روغن نباتی در حال حاضر به صورت‌های مختلف مایع، جامد و مارگارین مصرف می‌شود که نوع جامد آن به علت قابلیت نگهداری در مدت زمان بیشتر، مصرف زیادتری دارد ولی نوع مایع آن ارزش تغذیه‌ای بالاتری دارد.

به طور کلی چربیها و روغنهای خوراکی را از نظر طبقه‌بندی جزو لیپیدها به حساب می‌آورند. می‌توان گفت لیپیدها گروهی از ترکیبات آلی هستند که در حلالهای آلی نظیر اتر محلول و در آب غیر محلول می‌باشند. ترکیبات چربی که در دمای معمولی 20°C مایع می‌باشند روغن نامیده می‌شوند و آنهایی که در این شرایط جامد هستند «چربی» نام دارند، روغنهای نباتی مانند زیتون، سویا، بادام‌زمینی، تخم پنبه، گلرنگ و کنجد، چربیهای نباتی مانند نارگیل، هسته پالم (نخل روغنی) و مارگارین از سه مولکول اسیدچرب و یک مولکول گلیسرول که با هم تشکیل یک مولکول تری گلیسرید را می‌دهند تشکیل می‌شود.

برای مثال اگر سه مولکول اسید استئاریک با یک مولکول گلیسرول ترکیب شود، چربی به دست آمده تری استئارین است. به علت ترکیب انواع مختلف اسیدهای چرب با گلیسرول چربیهای گوناگون تولید می‌شود. تفاوت چربیها، به تعداد کربن اسیدهای چرب، ترکیب اسیدهای چرب با گلیسرول (گلیسرین) و پیوندهای دوگانه یا اتصال مضاعف اسیدهای چرب بستگی دارد. بعضی از اسیدهای چرب در بدن قابل ساخته شدن نیستند و باید همراه غذا وارد بدن شوند که به آنها اسیدهای چرب ضروری می‌گویند مانند لینولئیک، لینولنیک و آراشیدونیک.

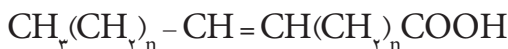
میزان اسیدهای چرب ضروری موجود در مهمترین روغنهای خوراکی برحسب درصد در جدول (۱-۶) نشان داده شده است.

درصد اسیدهای چرب ضروری	روغنها و چربیها
۷۵-۷۰	روغن گلرنگ
۷۰-۶۰	روغن آفتابگردان
۶۵-۵۵	روغن سویا
۴۸-۴۲	روغن پنبه دانه
۵۵-۴۰	روغن ذرت
۲۰-۱۵	روغن بادام زمینی
۱۰-۶	روغن زیتون
۳-۱	روغن نارگیل
۲-۱	روغن هسته نخل

▲ جدول ۱-۶ اسیدهای چرب ضروری موجود در روغنهای خوراکی

فرمول عمومی اسیدهای چرب اشباع شده: $\text{CH}_2(\text{CH}_2)_n\text{COOH}$

فرمول عمومی اسیدهای چرب اشباع نشده بایک پیوند دوگانه:



چنانچه در داخل چربی اسیدهای چرب کوتاه و یا اشباع نشده زیاد باشد سریعتر اکسیده می شود از این رو در صنعت روغن کشتی معمولاً روغن های گیاهی را به صورت جامد تولید می کنند تا عمر نگهداری آن طولانی باشد.

۲-۶ منابع اصلی روغنهای گیاهی

منابع اصلی روغنهای گیاهی عبارتند از: میوه های روغنی و دانه های روغنی.

میوه های روغنی مانند: میوه زیتون، میوه نخل، میوه نارگیل.

دانه های روغنی که در حال حاضر بزرگترین منابع روغن محسوب می شوند و اغلب گیاهان یک ساله هستند عبارتند از: ذرت، پنبه دانه، آفتابگردان، سویا، کلزا، بادام زمینی، کنجد.

گیاهانی که در صنعت روغن نباتی مورد استفاده قرار می گیرند شامل سویا، آفتابگردان و پنبه دانه می باشند.

۱-۲-۶ آفتابگردان:

آفتابگردان اولین بار در آمریکای جنوبی کشت می شده و سپس به سایر نقاط برده شده است. رنگ دانه سیاه یا خاکستری و خط دار است. پوست دانه را به آسانی می توان جدا کرد.

میزان روغن دانه پوست گرفته ۴۵ تا ۵۰ درصد است. روغن آن زرد و شفاف است و بوی مطبوع و مزه ملایم دارد، از این روغن برای تولید روغن نباتی و مارگارین استفاده می کنند. کشت آفتابگردان در سطح وسیعی از مزارع کشور ما انجام می شود. نوع آجیلی آن دارای چربی کمتری است و سطح زیر کشت آن زیاد نیست.

دانه‌های روغنی	میزان روغن موجود (درصد)	نقطه رطوبت بحرانی (درصد)
دانه کامل آفتابگردان بدون پوست	۶۲	۷
دانه کامل آفتابگردان	۴۲	۹/۵
لوبیا سویا	۲۰	۱۳
کلزا	۴۰	۱۲

▲ جدول ۲ - ۶ نقطه رطوبت بحرانی در دانه‌های روغنی

۲-۲-۶ سویا:

سویا برای اولین بار در کشورهای آسیای شرقی به ویژه چین و ژاپن کشت می‌شده است. در شرایط آب‌وهوایی مختلف می‌روید، ولی در مناطقی که در تابستان آب‌وهوای گرم و مرطوب دارند بهتر رشد می‌کند. در چین آمریکا و اروپای مرکزی کشت می‌شود، در دانه سویا ۱۸ تا ۲۲ درصد روغن و ۳۸-۴۲ درصد پروتئین وجود دارد.

۳-۶ نگهداری منابع روغنی

کارخانجات روغن باید میوه و دانه‌های روغنی بخصوص آنهایی را که خیلی زود محصول می‌دهند پس از برداشت مطابق اصول خاصی نگهداری نمایند. به دلیل اینکه هنگام نگهداری واکنشهایی دردانه و میوه ایجاد می‌شود که بر روی کیفیت استخراج شده تأثیر می‌گذارد.

۱-۳-۶ عوامل مؤثر در فساد منابع روغنی:

۱- عوامل داخلی ۲- عوامل بیرونی

الف- عوامل داخلی: موادی است که در داخل بافت چربی دانه‌های روغنی

وجود دارند عبارتند از: آنزیمها، رطوبت و میزان آنتی اکسیدانهای طبیعی در روغن، میزان پیوندهای دوگانه اسیدهای چرب غیر اشباع.

آنزیمها: در بافتهای چربی، آنزیمها چربی را به اسیدهای چرب و گلیسرول تجزیه

می‌نمایند. آنزیم لیپاز در دمای ۱۸ تا ۲۹ درجه سانتی‌گراد، اسیدهای چرب غیر اشباع را

در محل پیوند دو گانه هیدرولیز می‌کند. برای جلوگیری از فعالیت آنزیمها باید دما و رطوبت انبار نگهداری دانه‌های روغنی تحت کنترل باشد.

رطوبت: در صورتی که رطوبت در دانه بیش از حد معین باشد، باعث تشدید تنفس، تسریع هیدرولیز چربی و رشد کپک‌ها می‌شود. حدمطلوب رطوبت برای هر دانه روغنی متفاوت بوده و به طور میانگین کمتر از ۱۳ درصد می‌باشد حدی از رطوبت که سبب تشدید تنفس می‌شود را رطوبت بحرانی می‌نامند. افزایش شدت تنفس در دانه‌های روغنی موجب افزایش دمای انبار و در نتیجه باعث سیاه شدن دانه‌های روغنی و از طرفی باعث آتش‌سوزی در انبار می‌گردد.

هنگام رسیدن دانه رطوبت آن کاهش یافته و در نتیجه فعالیت آنزیم نیز کاسته می‌شود.

ب- عوامل بیرونی: عواملی محیطی مانند میکروارگانیسمها، حرارت، آسیب‌دیدگی دانه در برداشت، دانه نارس و اکسیژن که بر روی دانه‌های روغنی اثر نامطلوب دارند.

میکروارگانیسمها: باکتریها و کپکها در شرایط مناسب رشد می‌کنند. آسپرژیلوس یکی از قارچهایی است که در فساد دانه‌های روغنی نقش دارد و سم تولید می‌کند.

حرارت: با افزایش حرارت فعالیت آنزیمها و میکروارگانیسمها و تنفس نیز زیاد می‌شود. در سیلوها با انجام عمل هوادهی دمای توده کاهش می‌یابد.

زمان برداشت: اگر در هنگام برداشت رطوبت بالا رود یا اینکه دانه در معرض بارندگی قرار گیرد فعالیت آنزیمها تشدید می‌شود و زمان نگهداری دانه‌ها کاهش می‌یابد.

دانه‌های نارس: چون فعالیت آنزیمی دانه‌های نارس زیاد است در نتیجه چنین دانه‌های سریعتر فاسد می‌شوند و به سبب تشدید فعالیت‌های تنفس باعث فساد دانه‌های دیگر هم می‌شوند.

اکسیژن: با افزایش مقدار اکسیژن در انبار عمل تنفس دانه‌ها تشدید می‌شود که عمل اکسیداسیون چربیها را در پی دارد. در چنین حالتی بهتر است گازهای خنثی مانند

ازت و گاز کربنیک جایگزین اکسیژن شوند.

فلزات: فلزاتی مانند آهن و مس تشدید کننده اکسیداسیون می‌باشند.

۲-۳-۶ تمیز کردن دانه‌های روغنی پیش از ذخیره سازی: در پاره‌ای

موارد عمل تمیز کردن دانه‌های روغنی پیش از ذخیره‌سازی انجام می‌گیرد.

۳-۳-۶ خشک کردن دانه‌های روغنی پیش از ذخیره سازی: با استفاده

از گرما، رطوبت موجود در دانه را به حدّ مورد نظر می‌رسانند، بعد از عمل خشک کردن باید دانه‌ها را سریع خنک نمود. حرارت دادن می‌باید به طور یکنواخت انجام گیرد و در هنگام سرد کردن باید سرعت عمل زیاد باشد و از هوای خشک نیز استفاده شود.

۴-۶ روشهای روغن‌کشی از دانه‌های روغنی

با توجه به تفاوت‌های دانه‌های روغنی وسایل و روشهای روغن‌کشی نیز متفاوت

باشد.

به طور کلی روغن‌کشی از دانه‌های روغن به دو روش فشردن و استفاده از حلال و یا

هر دو انجام می‌گیرد. در بیشتر موارد دو روش اخیر را با هم استفاده می‌کنند و به آن روش مرکب نیز می‌گویند.

مراحل روغن‌کشی از دانه‌های روغنی

الف- تمیز کردن: دانه‌های روغنی که به کارخانه روغن‌کشی فرستاده می‌شوند

با وجود اینکه پس از برداشت پاک شده‌اند باز دارای ناخالصیهای مختلفی مانند: غبار، شن، چوب، خرده‌های آهن و دانه سایر گیاهان هستند و به کمک الکهای لرزانی که دارای سوراخهایی با قطر متفاوت، بزرگتر و کوچکتر از قطر دانه هستند می‌توان این مواد را از دانه‌ها جدا کرد. قطعات آهن را با آهن‌ریا از میان دانه‌ها بیرون می‌کشند.

به پنبه دانه‌ها چون پرزهای کوچک پنبه چسبیده است قبل از عملیات روغن‌کشی

این پرزها را جدا می‌کنند که «لینترگیری» گویند.

روش کار به این طریق است که دانه‌های پوشش دار در داخل دستگاه با یک غلتک دندانه‌دار پرزگیری می‌شوند و به کمک هوا تمیز می‌گردند لینترها پس از جمع‌آوری بسته‌بندی می‌شوند.

ب- پوست‌گیری: بیشتر دانه‌های روغنی قبل از روغن‌کشی باید پوست‌گیری شوند زیرا پوسته‌ها باعث کاهش بازدهی می‌شوند. پوسته در روش فشردن (پرس) باعث جذب روغن شده که باعث ورود مواد مومی شکل به داخل روغن و کاهش کیفیت آن می‌گردند. در مورد دانه سویا پوسته در روش پرس باعث جذب روغن می‌شود ولی در شیوه استخراج با حلال باعث راحت به حرکت در آمدن حلال یا نفوذ بهتر آن می‌گردد.

به طور کلی، ماشینهای پوست‌گیری طوری طراحی شده‌اند که پوست دانه شکسته می‌شود ولی محتوای دانه آسیب نمی‌بیند، پوسته شکسته شده به وسیله الکهای لرزان جدا می‌گردند.

پ- پرک کردن: برای افزایش سطح دانه‌های روغنی و نفوذ بهتر حرارت یا حلال باید دانه‌های روغنی را قبل از روغن‌کشی پرک کرد. ضخامت ذرات حاصل از خرد کردن دانه در روش استخراج با حلال از روش استخراج با پرس حلزونی کمتر است. با نفوذ بهتر حرارت یا حلال، سطح خروج روغن زیادتر شده و خروج روغن افزایش یابد.

برای خرد کردن مقدماتی دانه‌ها، غلتکهای شیاردار به کار می‌رود و پس از آن دانه‌ها را از غلتکهای خرد کننده صاف یا بدون شیار می‌گذرانند تا خرد شود.

ت- حرارت: دانه‌های خرد شده ابتدا گرم و به درجه حرارت و رطوبت معینی رسانده می‌شود. بدین ترتیب جداره‌های سلولها که در خرد کردن سالم باقی مانده‌اند مانع خروج روغن نمی‌گردند.

مزایای حرارت دادن دانه‌های روغنی:

۱- حرارت باعث می‌شود که مواد از ته سلولها منعقد شوند و قطرات روغن این امکان را پیدا می‌کنند که به هم بپیوندند.

۲- افزایش ارزش غذایی کنجاله.

۳- خشتی کردن سموم مختلف از قبیل گوسیپول^۱ در پنبه‌دانه

۴- کاهش فعالیت آنزیمهای تجزیه کننده روغن

۵- روان شدن روغن و تراوش آسان‌تر آن به بیرون

۶- بافتها مقدار زیادی از خاصیت جذب روغن خود را از دست می‌دهند؛ چنانچه

دانه‌های روغنی دارای اسیدهای چرب آزاد باشند حرارت بهره خوبی نمی‌دهد. حرارت باید به اندازه باشد، چنانچه بیشتر شود، مواد رنگی و طعم ناخوشایندی بوجود می‌آید که وارد روغن می‌شود و با تصفیه شدید باید آن را از محصول جدا کرد.

ث- فشردن (پرس کردن): پرسهاییکه امروزه به کار می‌روند دو نوع پیوسته و ناپیوسته هستند:

پیوسته: در این پرسها فضایی با دیواره متخلخل (صافی مانند) وجود دارد که پیستون در داخل آن حرکت می‌کند.

ناپیوسته: استوانه‌ای است که در داخل آن محوری حلزونی شکل حرکت می‌کند. دیواره پرس در انتها به شکل مخروط ساخته شده و منفذدار می‌باشد تا روغن بتواند به بیرون جریان پیدا کند و تفاله از انتها خارج می‌شود. بازده این پرس بالاست و فقط ۴ درصد روغن در تفاله باقی می‌ماند.

چنانچه روغن به وسیله حلال استخراج شود فشردن اولیه توسط پرس حلزونی دقت زیادی لازم ندارد. روغنهایی که بدین ترتیب با فشردن سرد حاصل می‌شوند، روغنهای خوبی برای مصرف سالاد هستند.

پانویس ۱- Gossypol

ج- روغن کشی با حلال: پس از فشردن مقدماتی که روغن به حدود ۱۶ درصد رسید بقیه روغن به وسیله حلال روغن کشی می‌شود تا میزان روغن باقی مانده در کنجاله به کمتر از یک درصد برسد.

حلال باید دارای شرایط ذیل باشد:

- ۱- به راحتی بتوان آن را از کنجاله جدا کرد.
 - ۲- فقط چربی را در خود حل کند و مواد دیگر مانند رزینها، مواد خلطی و مواد رنگی را در خود حل نکند.
 - ۳- نقطه جوش آن کمتر از ۱۰۰ درجه باشد.
 - ۴- ارزان باشد.
 - ۵- سمی نباشد.
 - ۶- قابلیت اشتعال و انفجار کمی داشته باشد.
- حلالهای متداول هگزان، هپتان و تری کلرواتیلن می‌باشند.
- روغن کشی با حلال به صورت پیوسته و غیر همسو انجام می‌گیرد یعنی جهت ورود دانه روغنی و حلال خلاف هم می‌باشد و در عمل حلال روی دانه‌های روغنی پاشیده می‌شود.

چ- بازیابی حلال: حلال همراه روغن یا میسللا را با ساتریفوژ یا صافی فشاری صاف می‌کنند تا نرمه‌ها از آن جدا شود. بعد در ستونهای تقطیر وارد نموده حرارت می‌دهند. تا حلال تبخیر شده از دستگاه خارج شود، روغن را چند بار با بخار مستقیم مجاور می‌کنند تا عاری از حلال گردد. باقیمانده را حرارت و سپس بخار می‌دهند تا حلال جدا شود.

ح- موارد مصرف کنجاله: از کنجاله برای مصرف خوراک انسان، خوراک دام و مصرف صنعتی (چسب‌سازی) استفاده می‌شود.

۵-۶ تصفیه روغن خام

تعریف: به کلیه کارهایی که باعث جداسازی صمغ‌ها، اسیدهای چرب آزاد، رنگدانه‌ها و ترکیبات فرار نامطلوب می‌شود، تصفیه روغن می‌گویند. حلال روغن را در خود حل می‌کند به مخلوط حلال و روغن بدست آمده میسلا گویند.

روغن خام می‌تواند به دو روش تصفیه شود که عبارتند از:

✳ روش مداوم شیمیایی

✳ روش فیزیکی

تصفیه فیزیکی در مقایسه با تصفیه شیمیایی به تکنولوژی پیشرفته تری نیاز دارد با استفاده از روش فیزیکی می‌توان روغن خام را در طی دو مرحله تصفیه نمود. اما تصفیه شیمیایی در طی شش مرحله انجام می‌شود.

۱-۵-۶ مزایای تصفیه فیزیکی

- ۱- اثرات منفی آن بر روی محیط زیست بسیار ناچیز است.
- ۲- اسید چرب آزاد به آسانی از روغن خام جدا می‌شود و نیاز به شکستن صابون نیست.

۳- افت روغن در تصفیه فیزیکی بسیار ناچیز است.

۲-۵-۶ معایب تصفیه فیزیکی

- ۱- صمغ گیری در این روش به نحو مطلوب انجام نمی‌شود.
- ۲- بعضی از روغن‌ها را نمیتوان به این روش تصفیه نمود.

۳-۵-۶ مراحل تصفیه شیمیایی روغن

صمغ گیری^۱: جداسازی فسفاتیدها و صمغ باقی مانده در روغن خام به روش فیزیکی و شیمیایی صورت می‌گیرد.

آب گرم 50°C - 40°C به روغن اضافه و مواد معدنی و فسفاتیدها در آن حل می‌شود (هیدراسیون) سپس به وسیله ساتریفوژ آب و ترکیبات هیدراته از روغن جدا می‌شود.

پانویس

۱-Deguming

در این مرحله مواد پروتئین هم به صورت خلط از روغن جدا می‌شود به همین جهت به این عمل خلط‌گیری گویند فسفاتیدها یا لسیتین جدا شده در این مرحله به عنوان امولسیفایر در صنایع غذایی کاربرد زیادی دارد.

خنثی‌سازی^۱: اسیدهای چرب آزاد در داخل روغن باعث می‌شود که روغن طعم و بوی بدی به خود گیرد و به سرعت اکسیده شود. از این رو، باید با مواد قلیایی و کربنات‌های قلیایی روغن را خنثی نمود.

شرایط کار براساس آزمایش مقدماتی انتخاب می‌شود. موفقیت در خنثی کردن بستگی زیادی به غلظت مناسب محلول قلیایی، درجه حرارت، همزدن و شستن بعدی دارد.

روش کار بدین صورت است که محلول قلیایی را در حرارت 90°C - 70°C روی روغن می‌پاشند. محلول صابونی حاصل و بتدریج ته‌نشین می‌شود.

رنگبری^۲: در بیرنگ کردن روغن‌ها باید مواد رنگی مانند کاروتنوئیدها، کلروفیل، صابون باقی مانده، مواد باقی مانده از اکسیداسیون (مانند آلدئیدها و کتونها) فسفاتیدهای باقی مانده از روغن خنثی شده جدا شود. برای رنگبری، روغن باید با ماده فعالی که رنگ را جذب می‌کند، تماس حاصل نماید تا مواد زاید جذب شود و بعد از عبور از فیلتر (صافی) از روغن جدا گردد. در کارخانه‌های تصفیه روغن برای اندازه‌گیری رنگ روغن از دستگاه لایوبند^۳ بهره می‌گیرند.

عوامل مؤثر در رنگبری روغن‌ها:

- | | |
|---------------|---------------------|
| ۱- مدت رنگبری | ۲- میزان خاک رنگبر |
| ۳- درجه حرارت | ۴- میزان رطوبت روغن |

در رنگبری روغن از دمای کمتر از 110°C استفاده می‌کنند. از کربن فعال نیز می‌توان (زغال اکتیو) استفاده نمود، اما به علت گران بودن کربن فعال مقدار کمی از آن را با خاک رنگبر مخلوط می‌کنند.

بی بو کردن (بوگیری) روغنها^۱: روغنها و چربیها حاوی بو و طعم نامطلوب هستند که باید از آنها حذف گردند. بو و طعم نامطلوب موجود در روغنها و چربیها می تواند در هنگام نگهداری، حمل و نقل دانه های روغنی و یا در فرآیند روغن ایجاد شود.

اسیدهای چرب آزاد، الکلها و آلدئیدها باعث بو و مزه نامطلوب می شوند روش کار بدین صورت است که روغن را در داخل ظرف در بسته ای حرارت می دهند. وقتی روغن گرم شد، بخار آب به داخل آن تزریق می کنند. بخار آب و مولکولهای دارای بو را با خلأ از محیط خارج می کنند و روغن را فوری سرد می کنند. روغن تصفیه شده را نباید در محل گرم انبار کرد. این روغن، معمولاً تحت فشار گاز ازت یا انیدرید کربنیک نگهداری می شود.

۶-۶ جامد کردن روغنها (هیدروژناسیون)^۲

روغنهای مایع قابلیت نگهداری بسیار کمی دارند و نمی توان به مدت زیادی آنها را ذخیره کرد از این رو، با جایگزین نمودن هیدروژن در محل پیوندهای دوگانه اسیدهای چرب اشباع نشده ($-C=C-$) به کمک کاتالیزور نیکل، آنها را به صورت جزئی هیدروژنه می کنند و در نتیجه به روغنهای نیمه جامد تبدیل می گردند. تبدیل روغنهای مایع به روغنهای نیمه جامد را هیدروژناسیون گویند.

هیدروژن از ته ظرف به داخل روغن به صورت حباب وارد می شود و از سر ظرف برای جریان مجدد مکیده می شود. ضمناً روغن همزده می شود، پس از صاف کردن و جدا کردن نیکل، روغن آماده بسته بندی است.

عملیات هیدروژنه کردن برای تمام روغنهای انجام نمی شود. در صورت لزوم این عملیات بعد از رنگبری و قبل از بی بو کردن انجام می شود.

پانویس

۱-Deodorization

۲-Hydrogenation

خود آزمایی فصل ششم



- ۱- تفاوت ظاهری روغن و چربی را توضیح دهید.
- ۲- اگر رطوبت موجود در دانه های روغنی بیش از حد باشد چه نوع آسیبی دانه ها را تهدید می کند؟ شرح دهید.
- ۳- راه های روغن کشی از روغن را بنویسید و مزیت هر روش را بیان کنید.
- ۴- مزایای حرارت دادن به دانه های روغنی را بیان کنید.
- ۵- بی رنگ کردن روغن ها یعنی چه؟ و با چه نوع موادی انجام می گیرد؟ توضیح دهید.

عملیات فصل ششم



فعالیت عملی ۱-۶

- بازدید:** در پایان این فصل ضروری است هنرجویان از یک کارخانه روغن کشی بازدید نموده، در گزارشی که تهیه می نمایند نکات زیر را مورد توجه قرار دهند.
- ۱- نوع دانه های روغنی مصرفی و شرایط نگهداری آنها را در انبار بیان نمایند.
 - ۲- ظرفیت کارخانه و نحوه تهیه مواد خام را توضیح دهند.
 - ۳- مراحل گوناگون تصفیه و شرایط بی اسید کردن و بی بو کردن روغن خام را شرح دهند.
 - ۴- نحوه تهیه صابون در کارخانه روغن کشی و مواد مصرفی آن را بیان کنند.

گیاهان قندی

هدفهای رفتاری

در پایان این فصل، هنرجو خواهد توانست:

درباره گیاه چغندر (ترکیبات و میزان تولید) توضیح دهد.

شرایط تحویل و نگهداری چغندر در کارخانه را شرح دهد.

مراحل استخراج شکر از چغندر را بیان کند.

خصوصیات گیاه نیشکر و ترکیبات و میزان تولید آن را در ایران توضیح دهد.

مراحل استخراج شکر از گیاه نیشکر را توضیح دهد.



۱-۷ گیاهان قندی

قند را در علم شیمی ساکاروز می‌گویند. ساکاروز، در داخل سلولهای بعضی از گیاهان مانند چغندر و نیشکر به صورت محلول وجود دارد. صنعت قندسازی عبارت است از انجام یک رشته عملیات که به استخراج، تفکیک و آماده کردن قند منجر می‌شود.

ارزش انرژی زایی قند از زمانهای قدیم برای انسان شناخته شده بود. در ابتدا قند به عنوان دارو مورد استفاده قرار می گرفت و تنها ثروتمندان به صورت مواد غذایی استفاده می کردند.

اولین کارخانه قند در سال ۱۲۷۳ در کهریزک با ظرفیت ۸۰ تن چغندر در روز شروع بکار کرد و پس از مدت کوتاهی تا سال ۱۳۱۰ تعطیل بود. در سال ۱۳۱۱ دومین کارخانه با ظرفیت ۱۲۰۰ تن در کرج نصب شد و امروزه در اکثر استانها کارخانه تولید قند از چغندر تأسیس شده است.

از گیاهان مهم قندی دیگر نیشکر است که در استان خوزستان کشت می شود و در قسمت بعدی شرح آن داده خواهد شد.

۲-۷- قندسازی

۱-۲-۷- جمع آوری چغندر قند

چغندر گیاهی است دوساله دارای ریشه غده ای که ساکاروز از آن استخراج می شود و از دو قسمت مواد محلول و مواد نامحلول در آب تشکیل شده است. مواد حل نشدنی موادی است که مقدار زیادی از آن سلولز است و اصطلاحاً «تفاله» نامیده می شوند.

مواد حل شدنی از دو قسمت ساکاروز و مواد غیر قندی تشکیل شده است.

۱. **ساکاروز:** در صنعت قندسازی فقط به ساکاروز قند می گویند.

۲. **مواد غیر قندی:** کلیه مواد جامد محلول در آب بدون ساکاروز را گویند. منوساکاریدها مانند گلوکز، فروکتوز و مواد پکتیکی، صمغها و غیره. **ساکاروز:** دی ساکاریدی است که از یک مولکول گلوکز و یک مولکول فروکتوز تشکیل شده است.

جمع آوری چغندر با بیل و یا گاو آهن و یا دستگاه چغندر جمع کن انجام می شود. پس از جمع آوری باید سر و دم چغندر کنده شود. این قسمتها مواد قندی ندارند ولی خوراک خوبی برای حیوانات و یا کود مناسبی برای زمین زراعی خواهند بود.

گل و لای چسبیده به چغندر را پاک می نمایند و در توده های کم ارتفاع (حداکثر ۱/۵ متر) جمع و آماده حمل می نمایند. برداشت آن اواخر پاییز بتدریج انجام می گیرد چرا که کشت آن نیز در بهار، تدریجاً انجام گرفته است. فقط در مناطقی که یخبندان در فصل پاییز شروع می شود کشاورزان باید سریعتر اقدام به کندن نمایند. اگر چغندر نارس برداشت شود ذخیره قند در ریشه ها از حد معمول کمتر شده ناخالصی و مواد خارجی آن بیشتر خواهد بود و این مواد بعداً مراحل تبلور را دچار اشکال می کند.

۲-۲-۷- تحویل به کارخانه: حمل چغندر با کامیونها و به وسیله راه آهن انجام می گیرد. چنانچه چغندر در مزرعه نگهداری شود به علت تبخیر آب، وزن آن کم شده، در اثر تنفس درصد قند آن پایین می آید. کامیون چغندر ورودی را توزین می کنند پس از دریافت و انتقال به سیلو، خاک و ضایعات آن دوباره وزن شده و از وزن کل ورودی کسر می شود. وزن خالص محاسبه می شود. مقداری چغندر از هر کامیون به عنوان نمونه برداشته، مقدار قند آن را تعیین می کنند. دستگاه نمونه برداری دارای بازویی است که با جک هیدرولیکی در داخل چغندرها کامیون فرو می رود و حدود ۲۰ تا ۳۰ کیلو چغندر را بر می دارد. آزمایشگاه مجهزی در محل باسکول وجود دارد که چغندرها نمونه را شسته، به شکل پوره تبدیل می کند سپس آب آن را گرفته، تصفیه شیمیایی به عمل می آورد تا مقدار قند آن تعیین گردد. قیمت چغندر نسبت مستقیم با وزن و مقدار قند چغندر (عیار) دارد.

۳-۲-۷ سیلو کردن: برای ذخیره کردن چغندر در کارخانه باید نکات ذیل رعایت گردد.

۱- چغندر در اثر نگاهداری فاسد نگردد و یا قند آن بیش از اندازه کم نشود. تنفس چغندر در سیلو باعث می شود که حرارت و رطوبت در داخل توده انبار شده بالا رود. افزایش حرارت شدت تنفس را زیاد می کند و در نتیجه محیط مساعد رشد میکروبها و کپکها می گردد. بر اثر تنفس شدید مقداری قند مصرف می شود.

۲- چغندرها نگاهداری شده بعداً به سهولت برای تولید قند حمل می شود. محصول هر قدر ساده تر و کم هزینه تر باشد مناسب تر است و انتقال مکانیکی چغندر به

وسيله ماشينها باعث ايجاد خراش و بریدگی در بدنه چغندر می شود و ضمناً مواد متفرقه مانند خاک و سنگریزه به آن اضافه می گردد ولی انجام این عمل به وسيله آب خیلی مناسب است.

از این رو سيلوهای زمینی ساخته شده، دارای دیوار و کف سیمانی است. سيلوهای جدید دارای ظرفیت بالایی است. در بدنه آنها تونلهایی قرار دارد که با روزنه‌هایی به داخل توده سيلو شده مرتبط است. به وسيله باد بزنهای بزرگ مداوم به داخل توده چغندر هوا دمیده می شود. در وسط آن کانال قرار دارد و با آبی که از آب فشان‌های قوی با فشار بیرون می آید چغندر از این کانال به سالن تولید حمل می شود، در داخل سالن به وسيله چرخ چغندر یا پمپ چغندر به حوض شستشو منتقل می شود.

۴-۲-۷ حوض شستشو: نیم استوانه فلزی است که محوری در وسط آن قرار دارد و روی آن بازوهای فلزی نصب شده است با حرکت این محور چغندرها در داخل حوض شناور شده، بهم می خورند و بعد از شسته شدن به طرف آسیابها حمل می گردند.

۵-۲-۷ آسیاب: که به آنها ماشينهای خلال کن نیز می گویند. صفحه فولادی افقی حول یک محور عمودی با سرعت حدود ۸۰ دور در دقیقه می چرخد و با تیغه‌هایی که روی آن نصب شده است چغندرها را به خلال تبدیل می کند. مکانیسم کار آن شبیه رنده برقی است البته چون خلالها باید یکنواخت باشد و لهیده نیز نشود تیغه‌های مخصوصی با لبه‌های ضربدری روی آن قرار گرفته که تعویض آنها امکان پذیر می باشد.

با وجود تمام دقتی که برای تمیز کردن چغندر بکار می رود، در کلیه کارخانه‌ها سعی می کنند تا کلیه مواد خارجی چغندر را قبل از ورود آن به ماشین خلال از آن جدا سازند ولی اتفاق افتاده است که سنگ، آجر، آهن، میخ و غیره با چغندر وارد ماشین خلال شده که، اگر متصدیان دقت کافی ننمایند تمام تیغه‌ها را که فولادی و گران قیمت هستند می شکنند و با ورود سنگ و مواد خارجی فوراً صدای ماشین خلال تغییر می کند. در این حال، باید ماشین خلال را فوراً متوقف ساخته، نسبت به خارج نمودن مواد خارجی، اقدام نمایند.

تیغه‌ها باید مرتباً تیز شود و گرنه خلال مرغوب تهیه نمی شود.

به این دلیل چغندر را به صورت خلال در می آورند که سطح تماس آن با آب زیاد شود و سریعتر قند خود را پس بدهد. اگر تیغه‌های آسیاب کُند باشد خلالها را له می کند، لذا در موقعی که قند آنها را جدا می کنند خمیری شکل شده، جلو صافیها را می گیرد. در اوایل بهره‌برداری که چغندرها سالم هستند قطر خلال ۷ میلیمتر است و در اواخر بهره‌برداری که چغندرها رو به فساد می روند قطرشان به ۹ میلیمتر می رسد.

۶-۲-۷ شربت گیری: استخراج قند از خلال به کمک آب گرم $95-85^{\circ}\text{C}$ در داخل دستگاهی به نام دیفوزیون انجام می شود. دیفوزیون استوانه بزرگی است که در داخل آن یک ماریچ حرکت می کند و خلالها را به جلو می راند، آب هم در جهت مخالف در حرکت است و خلالها را می شوید.

در دیفوزیون حرارت محیط، سرعت حرکت آب، نوع خلال و سالم بودن خلال نقش مهمی در شربت گیری دارد. دیفوزیونها در قدیم به صورت چند بدنه‌ای بوده است که اصطلاحاً غیر مداوم نامیده می شدند. انواع جدید که مداوم نامیده می شود نیز تنوع زیادی دارد. نوع عمودی و نوع افقی که در ایران از نوع دیفوزیون دایم افقی استفاده می شود. استخراج قند خلال براساس خاصیت اسمزی انجام می شود. بدین گونه که آب خالص از ابتدا وارد می شود در مسیری که به جلو حرکت می کند مقداری از قند را در خود حل می نماید و از انتهای دیفوزیون خارج می شود. مقدار قند شربت خارج شده ۸-۱۱ درصد می باشد. باقیمانده خلالها که مقدار قند آن حدود ۰/۵ درصد می باشد به نام تفاله خارج می شود. در واقع تفاله قبل از خروج با آب کاملاً شسته می شود.

۷-۲-۷ تفاله چغندر: وقتی مواد قندی خلال چغندر گرفته شد، خلال تبدیل به تفاله می گردد. در این تفاله هنوز مقدار کمی مواد قندی وجود دارد. اگر بخواهیم کلیه مواد قندی آن را استخراج نماییم باید:

اولاً: مقدار زیادی آب مصرف کنیم که بعداً تبخیر این آب اضافی نیاز به سوخت بیشتری دارد و از نظر اقتصادی مقرون به صرفه نیست.

ثانیاً: هر قدر عمل عصاره گیری بیشتر ادامه یابد مواد معدنی زیادتری وارد شربت شده که بعداً اشکالاتی هنگام تبلور بوجود می آورد، بنابراین وقتی مقدار قند تفاله به حد معینی رسید عمل عصاره گیری را متوقف می نمایند.

موارد مصرف تفاله:

- ۱- به صورت تازه به مصرف دام می‌رسد.
- ۲- در سیلوهای زمینی نگهداری می‌گردد که در این مدت تخمیر شده، مناسب خوراک دام می‌شود.
- ۳- به علت داشتن مواد سلولزی در صنایع کاغذ و مقواسازی مورد استفاده قرار می‌گیرد.

۴- کود خوبی برای زمینهای ضعیف است.

تفاله را خشک می‌کنند تا وزن و حجم آن کم شود و بتوان مدت زیادی در انبار نگهداری کرد.

معمولاً از ۳۰ کیلو تفاله پرس شده حدود ۴ کیلو گرم تفاله خشک بدست می‌آید.

نگهداری تفاله خشک: چون تفاله خشک می‌تواند رطوبت هوا و محیط اطراف

خود را جذب نماید و چون دمای انبار معادل حرارت معمولی محیط است از این رو کم‌کم در تفاله خشک حالت تخمیر پیدا می‌شود. و در اثر این تخمیر احتمال آتش گرفتن تفاله افزایش می‌یابد. از این رو برای این که تفاله خشک بهتر نگهداری شود و از خطرات احتمالی آن جلوگیری گردد، باید به نکات زیر توجه نمود:

- ۱- باید سعی نمود که تفاله خشک بیشتر از ۸ درصد رطوبت نداشته باشد.
- ۲- تفاله خشک باید در محلی سرد و خشک نگهداری گردد.
- ۳- سعی شود تفاله خشک در کیسه‌هایی نگهداری شود که کمتر هوا به آن برسد.

۴- تفاله خشک طوری سیلو شود که رطوبت نبیند.

۵- حرارت تفاله خشک باید روزانه کنترل شود.

شربت خام: شربت استخراج شده از دیفوزیون به نام شربت خام موسوم است.

این شربت علاوه بر مواد قندی حاوی مقدار زیادی مواد آلی و مواد معدنی نیز می‌باشد. به طور کلی صد گرم شربت دارای ترکیباتی است که در جدول (۱-۷) نشان داده شده است.

ساکاروز : ۱۶/۰۰	آب : ۷۶/۴
رافینوز : ۰/۰۲	قند اینورت : ۰/۱۵
اسیدهای آلی : ۰/۲۳	مواد پکتیکی و صمغی : ۰/۳
مواد رنگی و معطر : خیلی کم	مواد چربی : ۰/۲
آمیدها : ۰/۲	آلبومین : ۰/۴
مواد معدنی : ۰/۵	آلکالوئیدها و اسیدهای ارت دار : ۰/۶
مواد جامد : ۵	

▲ جدول ۱ - ۷ ترکیبات شربت خام چغندر قند (مقدار در صد گرم)

ترکیبات مواد جامد شربت خام در جدول ۲-۷ نشان داده شده است.

۱ - سلولز : ۱/۳۰	۳ - مواد ازته : ۰/۳۵
۲ - مواد پکتیکی : ۳/۲۰	۴ - مواد معدنی : ۰/۱۵

▲ جدول ۲ - ۷ ترکیبات مواد جامد شربت خام چغندر قند (گرم در صدگرم شربت)

۷-۲-۸ تصفیه شربت خام چغندر

با تمام دقت و توجهی که برای استخراج شربت خام صورت می گیرد باز مشاهده می شود هنگامی که شربت از دیفوزیون خارج می گردد با مقداری ذرات خلال مخلوط می باشد. اگر این ذرات ریز از شربت جدا نگردند علاوه بر اینکه عملیات بعدی یعنی تصفیه را مشکل می کنند مقداری مواد قندی هم از بین خواهد رفت. بنابراین قبل از هرگونه عملیاتی شربت خام را از صفحه مشبکی عبور می دهند. برای تصفیه نمودن شربت خام در زمان قدیم ابتدا آن را به حالت سکون می گذاشتند تا مواد قابل رسوب آن ته نشین شود سپس شربت را حرارت می دادند و در اثر حرارت مواد سفیده ای شربت خام به حالت انعقاد در می آمد که با صاف کردن شربت این مواد منعقد شده را از آن جدا می ساختند. با پیشرفت تکنولوژی برای تصفیه شربت خام از سه اصل فیزیکی (حرارت)، مکانیکی (صاف کردن) و شیمیایی استفاده می شود.

الف- گرم کردن: کلیه عملیات کارخانه با حرارت‌های بالا انجام می‌گیرد از این

رو حرارت در کارخانه قند عامل بسیار مهمی است. گرم کننده‌های متفاوتی در کارخانه وجود دارد که همگی با بخار گرم می‌شوند. متداولترین آنها گرم کننده‌های لوله‌ای^۱ است.

این گرم کننده‌ها تشکیل شده است از یک استوانه نسبتاً قطور که در داخل آن تعداد زیادی لوله‌های فلزی استوانه‌ای شکل که از آلیاژهای مخصوص هادی حرارت ساخته شده‌اند قرار گرفته است.

در قسمت بالا و پایین استوانه دو درب قرار دارد که در آخر فصل بهره‌برداری این درها را باز می‌کنند و لوله‌ها را تمیز می‌کنند.

ب- تصفیه شیمیایی^۲: تصفیه شیمیایی شربت خام به مراتب مهم‌تر از تصفیه

مکانیکی و فیزیکی خواهد بود. در این نوع تصفیه با افزودن یک ماده شیمیایی ساده یا مرکب به شربت، آن را صاف می‌کنند.

متخصصان روی مواد شیمیایی گوناگون مدتها مطالعه نموده‌اند تا بتوانند موادی را برای تصفیه شربت انتخاب کنند. بهترین ماده‌ای که بدست آمده آب آهک است. آهک به دو دلیل انتخاب شده است: ۱- در طبیعت فراوان است ۲- محیط را غیر قابل تحمل برای باکتریها می‌نماید. سنگ آهک^۳ در طبیعت فراوان است و آن را با کمک حرارت به آسانی می‌توان به آهک زنده^۴ تبدیل نمود و سپس این آهک زنده را با آب مخلوط و تبدیل به آب آهک^۵ کرد.



وقتی آب آهک با شربت خام مخلوط گردد، pH شربت رو به قلیایی می‌رود. در این محیط باکتریها قادر به فعالیت نخواهند بود و در نتیجه ساکاروز تبدیل به قند اینورت^۶ نمی‌شود.

♦♦♦♦♦♦♦♦♦♦ پانویس ♦♦♦♦♦♦♦♦♦♦

۱-Rechauffeur

۲- به عمل تصفیه شیمیایی کربناسیون نیز می‌گویند.

۳-CaCO_۳

۴-CaO

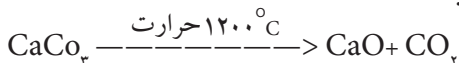
۵-Ca(OH)_۲

۶-قند اینورت: وقتی ساکاروز تجزیه شود به

فروکتوز و گلوکز تبدیل می‌شود که آن را قند

اینورت گویند.

- تهیه آهک: سنگ آهک را تا حدود ۱۲۰۰ درجه سانتیگراد در کوره آهک حرارت می‌دهند تا تبدیل به آهک و گاز کربنیک شود که هر دو محصول تولیدی برای تصفیه شربت خام مورد نیاز می‌باشد.



اثر آب آهک روی ترکیبات شربت خام: در تمام کارخانه‌های قند برای تصفیه شربت خام از آب آهک و گاز CO_2 استفاده می‌کنند. آهک زنده را در آب حل می‌کنند و آن را صاف نموده، به عنوان آب آهک به شربت اضافه می‌نمایند.

۱- اثر آهک روی مواد قندی: آهک با ساکاروز محلول موجود در شربت خام ترکیب شده، ساکاروز را به ساکارات منوکلسیک، ساکارات بی کلسیک و ساکارات تری کلسیک تبدیل می‌نمایند.

۲- اثر آهک بر روی مواد معدنی محلول در شربت خام: آهک با مواد معدنی محلول در شربت ترکیب شده، آنها را به صورت مواد غیر محلول در می‌آورد.

۳- اثر آهک روی مواد آلی بدون ازت و محلول در شربت خام: مواد آلی محلول در شربت اغلب اسیدهای آلی مثل اسید تارتاریک، اسید پکتیک و غیره می‌باشد. این اسیدهای آلی با آهک ترکیبات قابل رسوب می‌دهند که با صاف کردن می‌توان این رسوبات را از شربت خارج کرد.

۴- اثر آهک روی مواد ازت‌دار: آهک روی اغلب مواد ازت‌دار اثر کرده، آنها را به صورت مواد محلول در شربت در می‌آورد، این مواد در اثر تصفیه از شربت جدا نمی‌شوند و تا مراحل آخر یعنی تا زمان کریستالیزاسیون همراه شربت هستند و بعد وارد ملاس می‌شوند.

۵- اثر آهک روی پروتئیدها: مواد پروتئیدی باید از شربت جدا شوند و گرنه هم عمل تصفیه و هم عمل کریستالیزاسیون را دشوار می‌سازند. اگر pH شربت بین ۳/۵ تا ۱۱/۱ باشد تمام این مواد منعقد می‌شوند و می‌توان با صاف کردن، آنها را از شربت جدا نمود.

در $\text{pH}=3/5$ چون محیط اسیدی است، برای صنایع قند مناسب نیست، از این رو با آب آهک pH شربت را به حد ۱۱ تا ۱۱/۵ می‌رسانند تا کلیه مواد به حالت انعقاد در آید و از شربت خارج شود.

اختلاط آب آهک با شربت خام^۱: اضافه کردن آب آهک به شربت چغندر

ممکن است در یک مرحله یا در دو مرحله انجام شود، شربت خام ابتدا گرم شده، وارد دستگاه آهک‌زنی می‌گردد. سپس آب آهک بتدریج وارد شربت می‌شود و برای اینکه، این عمل به طور مداوم باشد دستگاه از چند قسمت ساخته شده است که بتدریج شربت آهک خورده به طرف قسمت انتهایی هدایت می‌شود.

شربت در ابتدای ورود $pH = 6/5$ دارد. در محفظه بعدی به $pH = 8/5$ می‌رسد و در محفظه آخر pH آن به ۱۱ تا ۱۱/۵ بالغ می‌شود. در طی مراحل آهک‌زنی حرارت شربت حدود $85-80^{\circ}C$ خواهد بود. در مواقعی که از چغندرهای یخ‌زده و یا آخر فصل استفاده شده باشد ممکن است پودر آهک نیز استفاده شود.

اشباع: همانطور که گفته شد وقتی شربت خام با آب آهک مخلوط گردید،

آهک روی مواد قندی اثر کرده ساکارات منو کلسیک، ساکارات بی کلسیک و ساکارات تری کلسیک تولید می‌کند. ساکارات منو کلسیک در آب محلول است ولی ساکارات بی کلسیک به مقدار کم در آب حل می‌شود و ساکارات تری کلسیک حل نشدنی است. بنابراین اگر شربت را در این مرحله از صافی عبور دهند مواد محلول از صافی عبور کرده مواد غیر محلول از جمله ساکاراتهای بی و تری کلسیک پشت صافی باقی می‌ماند و در نتیجه مقدار زیادی مواد قندی از بین می‌رود.

برای جلوگیری از هدر رفتن قند، قبل از اینکه شربت آهک خورده را صاف کنند آن را تحت تأثیر گاز CO_2 قرار می‌دهند. گاز CO_2 روی ساکاراتها فوراً اثر کرده، آنها را به صورت ساکاروز حل‌شدنی و کربنات کلسیم حل‌نشدنی در می‌آورد که با صاف کردن ساکاروز محلول از صافی عبور کرده، مواد حل‌نشدنی از جمله کربنات کلسیم پشت صافی باقی می‌ماند. اثر CO_2 را روی شربت آهک خورده عمل اشباع^۲ می‌نامند و این عمل در بدنه‌های اشباع صورت می‌گیرد.

پانویس

۱-Defecation

۲-Saturation

بدنه اشباع: این بدنه از یک استوانه فلزی تشکیل شده که به طور قائم نصب می‌شود. لوله ورود شربت و یک لوله برای ورود گاز CO₂ و یک لوله برای خروج شربت گاز خورده روی آن نصب شده است و ممکن است دارای دو بدنه باشد و مراحل تکمیل عمل گاز خوری بین دو بدنه تقسیم شده باشد.

بهترین درجه حرارت برای اشباع یک حدود ۸۵^{°C} و برای اشباع دو ۹۵^{°C} می‌باشد. شربت در اشباع یک وقتی به اندازه کافی گاز خورد به صافی هدایت می‌شود و سپس حرارت دیده به بدنه دوم منتقل می‌گردد.

شربت گاز خورده ابتدا به طریق رسوب‌گیری مقداری صاف می‌شود و سپس در صافیها کاملاً صاف گردیده، به صورت شربت تصفیه شده، آماده عملیات بعدی می‌شود.

شربت تصفیه: معمولاً از هر ۱۰۰ کیلو خلال چغندر که وارد دیفوزیون می‌شود حدود ۱۱۰ لیتر شربت خام استخراج می‌گردد. و بعد از اضافه شدن آب آهک و آب شستشوی صافیها که وارد شربت می‌شود حدود ۱۲۵ لیتر شربت تصفیه شده بدست می‌آید که ترکیبات آن به شرح جدول زیر می‌باشد:

۱- آب : ۱۰۸/۵ کیلو	۶- اسیدهای آلی : ۰/۰۷ کیلو
۲- ساکاروز : ۱۵/۴ کیلو	۷- آلومین : ۰/۰۲ کیلو
۳- رافینوز : ۰/۰۲ کیلو	۸- آمیدها : ۰/۱۵ کیلو
۴- صمغها : ۰/۰۴ کیلو	۹- آلکالوئیدها و اسیدهای آمینه : ۰/۵۳ کیلو
۵- مواد چربی : ۰/۲ کیلو	۱۰- مواد معدنی : ۰/۲۵ کیلو

▲ جدول ۳-۷ ترکیبات شربت پس از تصفیه

تغلیظ شربت تصفیه شده: قبل از تغلیظ شربت و بعد از مرحله اشباع (کربناسیون)

یک مرحله مهم که به منظور رنگبری و بالا بردن کیفیت شکر و همچنین برای پایین آوردن قلیائیت شربت انجام می‌گیرد سولفورزنی می‌باشد. دستگاههای لازم برای این کار مانند دستگاههای کربناسیون می‌باشد. گوگرد را در ظرفهایی می‌سوزانند و SO_2 تولید می‌کنند و SO_2 تولید شده را به شربت اضافه می‌کنند. بعد از این مرحله عملیات تبخیر شروع می‌شود. مواد قندی شربت رقیق ۱۲ تا ۱۳ درصد می‌باشد. در صورتی که شربت خام اولیه دارای ۱۴ تا ۱۵ درصد ساکاروز است. این اختلاف به عوامل زیر بستگی دارد:

۱- مقدار کمی ساکاروز در حین عملیات تصفیه وارد فاضلاب می‌شود.

۲- طی عمل آهک زنی و شستشوی صافیها مقداری آب وارد شربت شده، آن را رقیق تر می‌کند.

آب موجود در شربت رقیق به مقدار زیاد باید تبخیر شود تا شربت غلیظ بدست آید.

روش بسیار قدیمی: در زمان قدیم حدود ۱۵ قرن پیش که قند را از نیشکر استخراج

می‌کردند شربت‌ها را در دیگها ریخته، روی اجاق قرار می‌دادند. در زیر دیگ آتش روشن می‌کردند و شربت را گاه‌گاه به هم می‌زدند تا به جوش آید و آن قدر غلیان را ادامه می‌دادند که شربت کاملاً غلیظ گردد. عمل تبخیر را ادامه می‌دادند تا شربت به حالت اشباع برسد و پس از آنکه حالت اشباع حاصل می‌شد آتش زیر دیگ را خاموش می‌کردند تا شربت سرد شود و دانه‌های شکر که به صورت بلورهای ریز تولید شده بود درشت تر گردد. هم‌اکنون در مازندران شکر سرخ محلی را مطابق این روش بدست می‌آورند.

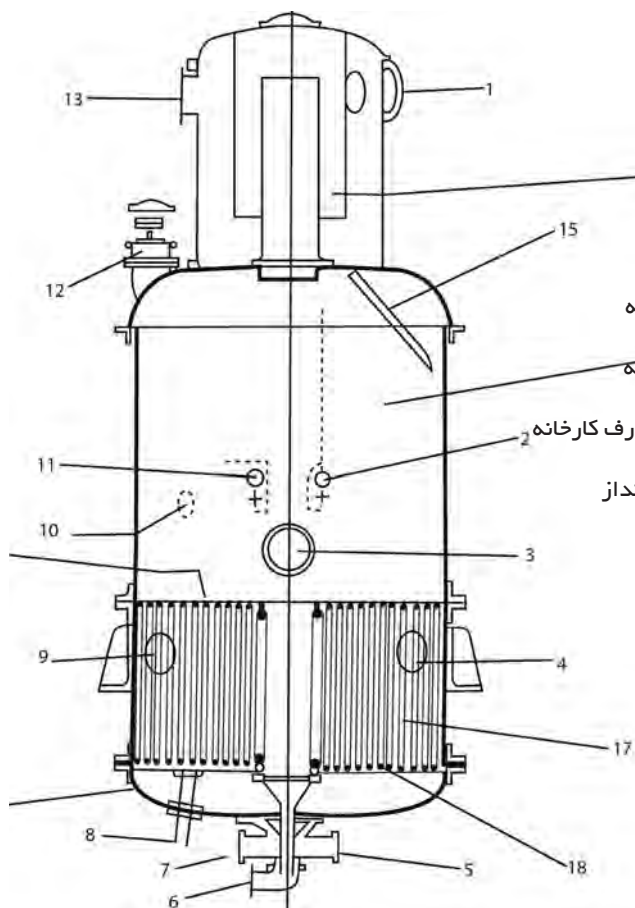
دستگاههای تبخیر: روش متداول در تمام کارخانجات قندسازی دنیا اعم از

چغندر و نیشکر استفاده از تبخیر کننده می‌باشد. تبخیر کننده‌ها دیگهای بزرگ سربسته‌ای هستند که با بخار گرم می‌شوند و حرارت آن قابل کنترل است ممکن است چندین واحد در یک کارخانه باشد که به هم مرتبط باشند و شربت که به یک تبخیر کننده وارد می‌شود بتدریج که غلظت آن زیاد گردید به تبخیر کننده بعدی منتقل می‌شود. سرعت تبخیر در تبخیر کننده اولی خیلی زیاد است چون غلظت شربت کمتر است. با زیاد شدن غلظت شربت، گرمای بیشتر و زمانی طولانی‌تر نیاز دارد که آب آن تبخیر شود.

بدنه تبخیر، دیگک سرپوشیده‌ای است که نیمه پایین آن دوجداره است بخار در اطراف لوله‌هایی قرار می‌گیرد که شربت داخل آنها جریان دارد.

شربت گرم شده، به غلیان می‌آید بخار در قسمت بالایی دیگک جمع می‌شود و از لوله انتهایی به بیرون منتقل می‌گردد. بعضی وقتها از این بخار برای گرم کردن دیگهای دیگر استفاده می‌کنند.

جنس دیگها و لوله‌ها از فولاد و استیل می‌باشد. تبخیرکننده‌ها بیشتر چهار واحد هستند و چنانچه ظرفیت کارخانه زیاد باشد تبخیر کننده اول و دوم شامل چند دیگک می‌شود. هر دستگاه ملحقاتی مانند حرارت سنج، فشارسنج، دریچه اطمینان، قندگیر دارد که در شکل (۷-۱) نشان داده شده است.



- ۱- خروج بخار شربت
- ۲- خلاسنج (یا فشار سنج)
- ۳- محل ورود به دستگاه
- ۴- دریچه اطمینان برای محفظه
- ۵- لوله برای تخلیه دستگاه
- ۶- محل خروج شربت غلیظ شده
- ۷- محل ورود شربت رقیق
- ۸- محل خروج آبهای تبخیر شده
- ۹- محل ورود بخار به داخل محفظه
- ۱۰- محل ورود مواد ضد کف
- ۱۱- فشارسنج و حرارت سنج بدنه
- ۱۲- دریچه اطمینان برای بدنه
- ۱۳- محل برداشت بخار برای مصارف کارخانه
- ۱۴- قندگیر (کف انداز)
- ۱۵- لوله برگشت شربت از کف انداز
- ۱۶- بدنه
- ۱۷- محفظه گرم کننده
- ۱۸- صفحه تحتانی محفظه
- ۱۹- در تحتانی دستگاه تبخیر
- ۲۰- صفحه فوقانی محفظه

▲ شکل ۷-۱ قسمتهای مختلف تشکیل دهنده یک تبخیر کننده

شربت رقیق که به علت تبخیر خیلی غلیظ شده است برای تبدیل شدن به شکر به قسمت پخت منتقل می شود و شربت غلیظی که از تبخیر کننده خارج می شود چون تحت تأثیر حرارت زیاد قرار گرفته در نتیجه مقداری مواد غیر قندی محلول در شربت به صورت مواد غیر محلول در می آیند که باعث کدر شدن شربت چغندر می گردند. از این رو لازم است این شربت را برای آخرین بار صاف نمود و کلیه رسوبات آن را گرفت و شربت غلیظ تر شود تا تبلور انجام گیرد.

اشباع و فوق اشباع: چنانچه مقداری شکر را داخل لیوان آب بریزید و بهم بزنید شکر در داخل آب حل می شود اگر این کار ادامه دهید تا زمانی که دیگر شکر در آب حل نشود و در ته لیوان جمع شود، این حالت را «اشباع» گویند یعنی بیش از این مقدار شکر در حلال (آب) حل نمی شود.

همین شربت لیوان را اگر حرارت بدهید، دوباره مقداری شکر در آن حل می شود این حالت را که در شرایط غیر عادی بوجود آمده است «فوق اشباع» گویند. شربت فوق اشباع را چنانچه سرد نمایند کریستالهای شکر در ته لیوان ظاهر می شود.

یک لیتر آب خالص در دمای 40°C می تواند $2/38$ کیلو ساکاروز خالص را در خود حل کند هر زمان دما به 80°C برسد $3/62$ کیلو گرم ساکاروز در آن حل خواهد شد.

دیگ طبخ: دیگ طبخ از دو قسمت متمایز "محفظه گرم کننده" که دو جداره است و "بدنه" تشکیل شده است و تفاوتی هم دارد که بعضی از آنها در ذیل آورده شده است.

۱- قطر لوله های گرم کننده بزرگتر است تا شربت غلیظ و دانه های شکر بتوانند به سهولت از آن عبور کند.

۲- در بزرگی در قسمت تحتانی دارد که شربت غلیظ راحت تر بتواند تخلیه شود.

۳- دستگاه قند گیر در بالای بدنه نصب شده است تا بخارهایی که از دیگ خارج می شود از داخل آن عبور کند و قند آن گرفته شود.

۴- لوله خروجی بخار که به دستگاه خلأ ارتباط دارد. دیگ همیشه تحت خلأ کار می کند، هر چه خلأ در محیط بیشتر باشد آب زودتر به نقطه جوش می رسد از این رو

برای این که سرعت عمل بیشتر شود به دستگاه خلأ متصل است.

۵- روی بدنه قیفی نصب شده است که مقداری پودر شکر را وارد دستگاه می نماید تا کریستالهای اولیه زیاد شود و تبلور شروع گردد.

جریان پخت شکر در دیگ طبخ: پخت در این قسمت طی مراحل زیر انجام

می شود:

۱- **پر کردن دیگ از شربت:** پس از کنترل قسمتهای مختلف دیگ و باز

کردن شیر خلأ، شیر ورودی شربت رانیز باز می کنند و به اندازه کافی شربت وارد دیگ می کنند. مقدار شربت باید به اندازه باشد. اگر زیاد شود ممکن است همراه بخار مقداری به بیرون منتقل گردد و اگر کم باشد ممکن است بعد از غلیظ شدن از سطح لوله پایین تر رفته در نتیجه مقداری ساکاروز سوخته (کارامل) شود.

۲- **رسانیدن شربت به حالت اشباع و فوق اشباع:** بهترین درجه حرارت

برای این دیگ 80°C تا 84°C می باشد، که با تنظیم ورودی حرارت دیگ آن را تنظیم می کنیم. آنقدر حرارت می دهیم تا به حالت فوق اشباع برسد. زمانی که قطره ای از شربت را بین دو انگشت شست و سبابه قرار دهیم و این دوانگشت را از هم به سرعت باز نمایم قطره شربت بدون پاره شدن، تبدیل به رشته ای باریک گردد، زمان رسیدن شربت به فوق اشباع است.

۳- **دانه گیری:** برای ایجاد بلور شکر باید حالت فوق اشباع را به هم بزنییم. برای

این کار مقداری گرد شکر به داخل دیگ اضافه می کنند تا هسته اولیه تبلور تشکیل گردد.

۴- **درشت کردن دانه های شکر:** درشت شدن بلورهای شکر به عوامل زیر

بستگی دارد:

حرارت: با بالا رفتن دما سرعت جمع شدن مولکولهای ساکاروز در اطراف ذرات

شکر بیشتر می شود.

pH: هر قدر حالت قلیایی شربت فوق اشباع زیادتر باشد دانه ها کند تر درشت

می شوند پس pH باید حدود ۷ باشد.

حرکت محلول فوق اشباع : هر قدر مایع بیشتر در حرکت باشد دانه ها زودتر

درشت می شوند.

خالص بودن شربت فوق اشباع: مواد غیر قندی به شربت حالت لزجی می دهند

و در نتیجه بلورهای شکر کندتر درشت می شوند.

زمانی که هسته های اولیه بلورهای شکر تشکیل شد مایع ممکن است از حالت فوق اشباع خارج شود از این رو باید تبخیر را ادامه دهیم تا شربت کاملاً غلیظ باقی بماند و دانه های شکر درشت شود.

تخلیه دیگ: برای تخلیه ابتدا شیر بخار و سپس خلأ را می بندیم، هوای داخل دیگ،

دیگر نباید تحت خلأ باشد تا زمانی که دریچه تخلیه باز و محتویات دیگ تخلیه شود.

جدا کردن شکر: برای جدا کردن شکر از دستگاهی به نام سانتریفوژ استفاده

می شود. سانتریفوژ استوانه دوآری است که در دیواره آن یک توری قرار دارد. بر اثر نیروی گریز از مرکز مایع از لابه لای بلورهای شکر از سوراخهای توری خارج می شود ولی بلورهای شکر چون نمی توانند از چشمه های ریز خارج شوند در داخل استوانه باقی می مانند شکر به خشک کن هدایت شده، پس از آن بسته بندی می شود.

پس آب سانتریفوژ دوباره به دیگ پخت هدایت می شود تا عمل پخت روی آن

ادامه یابد. به طور کلی در تمام کارخانه های قند برای استخراج حداکثر مواد قندی از چند پخت استفاده می کنند که عموماً سه پخت می باشد.

۱- پخت یک: که شکر بدست آمده از آن شکر درجه یک است و برای

مصرف به خشک کن هدایت می شود.

۲- پخت دو: پس آبهای پخت یک را که از سانتریفوژ گرفته شده حرارت

می دهند تا شکر درجه ۲ بدست آید.

۳- پخت سه: که از پس آب پخت ۲ و مازاد پخت یک تغذیه می شود و در نهایت

از آن شکر خام بدست می آید و دارای رنگ زرد مایل به قهوه ای است.

پس آب دیگ پخت آخر ملاس نام دارد. ملاس دارای ارزش غذایی فراوان است

که برای تغذیه دام بکار می رود. ملاس دارای ۱۳ تا ۱۷ درصد آب و ۴۶ تا ۵۲ درصد ساکاروز می باشد.

قندگیری از ملاس نیز انجام می‌شود که ساکاروز موجود در ملاس را تا حدود ۴ درصد استخراج می‌کنند. برای این عمل آب به ملاس اضافه می‌کنند تا درصد قند محلول بین ۸ تا ۱۰ درصد شود.

در حرارت پایین آن را با پودر آهک با آب آهک غلیظ ترکیب می‌کنند ساکارات تری کلسیک تشکیل می‌شود که غیر محلول است. آن را صاف می‌کنند. گلهای ساکارات تری کلسیک را با آب مخلوط کرده وارد بدنه اشباع تحت تأثیر گاز CO_2 قرار می‌دهند ساکاروز ایجاد شده در آب حل می‌شود که بعداً از این شربت می‌توان شکر متبلور بدست آورد.

۹-۲-۷ قند سازی

قند سازی یعنی شکل خاصی به شکر دادن. بسته به سفارش مشتری ممکن است قند کله یا قند حبه تهیه شود.

مراحل تهیه قند: شکر مرغوب و سفید را در آب حل نموده، در دیگ پخت حرارت می‌دهند، حرارت و خلأ دستگاه باید کاملاً کنترل شود و گرنه رنگ قهوه ای (کارامل) از سوختن ساکاروز بوجود می‌آید و رنگ قند سفید نمی‌شود در زمان سرد کردن پخت باید کنترل انجام گردد که دانه‌بندی درشت نشود. سپس شربت غلیظ را که دانه های بلور ریز ساکاروز در داخل آن فراوان است در قالبهای مخصوص می‌ریزند. قالبها باید کاملاً پر باشد. بوسیله کاردک سطح قالبها را کنترل می‌کنند تا کاملاً یکنواخت شود و حفره‌های هوا در داخل قالب باقی نمانده باشد. قالبها را داخل ساتریفورژ بزرگی می‌چینند. بر اثر حرکت دورانی دستگاه و نیروی گریز از مرکز آب داخل بلورها را با خود به خارج منتقل می‌کند. سپس با بخار و آب مقطر یک بار شستشو می‌دهند و در صورتی که بخواهند قند مرغوبتری تهیه شود مقداری شربت غلیظ به قالبها داده می‌شود تا هم بافت قند را بشوید و هم فضاهای خالی داخل بافت قند پر شود.

قالبها را روی گاریهای چوبی تخلیه و به خشک کن هدایت می‌کنند پس از حدود ۲۴ ساعت کله قند آماده از خشک کن خارج شده، در کیسه‌ها قرار می‌گیرد.

قند حبه: شربت غلیظ دیگ پخت به سانتریفوژ وارد شده، شکرهای مرطوب را در قالب می ریزند و به خشک کن هدایت می کنند.

انبار: برای نگهداری کیسه‌های قند و شکر در انبار باید رطوبت آن کنترل شود. چنانچه میزان رطوبت زیاد باشد، محیط مناسب برای رشد میکروارگانیسمها فراهم خواهد شد.

۷-۳ قسمتهای جنبی کارخانه قند

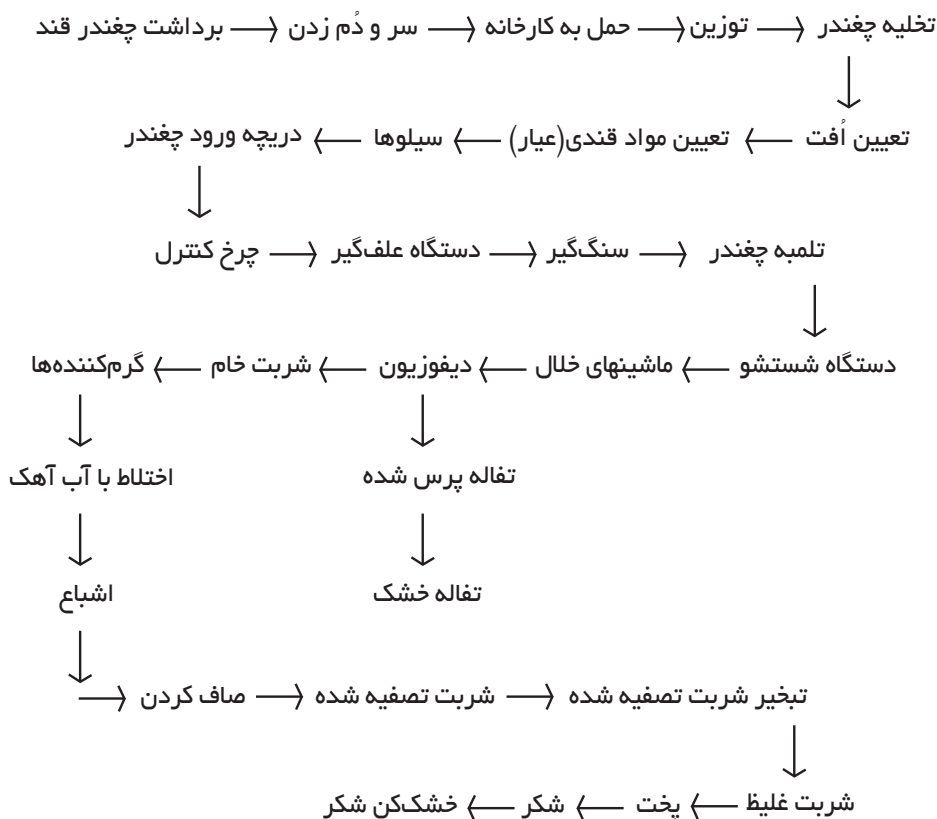
۱-۳-۷ کوره آهک: سوخت این کوره، از زغال کک تأمین می شود و سنگ آهک را به آهک زنده تبدیل می کند، یعنی CaCO_3 بر اثر حرارت به CaO و CO_2 تبدیل می شود.

CaO به شکل پودر یا به صورت آب آهک در کارخانه مصرف می شود.

۲-۳-۷- تفاله خشک کن: بعضی از کارخانه‌ها این دستگاه را دارند، استوانه بزرگی است که با سوخت مازوت یا گازوئیل گرم می شود و یا ممکن است از حرارت دیگ بخار استفاده شود. از یک طرف تفاله تر وارد و از طرف دیگر تفاله خشک خارج می شود. مقدار ورودی با سرعت چرخش دستگاه و حرارت موجود متناسب است. تفاله خشک شده را با مقدار کمی ملاس مخلوط می کنند و قالب می زنند تا برای حمل و نقل راحت تر باشد.

۳-۳-۷- حوضهای تصفیه آب: آب که برای انتقال چغندر از سیلو به کارخانه و همچنین برای شستشوی چغندر بکار می رود در حوضهای بزرگ وارد می شود. گل و لای آب رسوب می کند و پس از صاف شدن، دوباره برای مصرف به کارخانه پمپ می شود.

۴-۳-۷- دیگ بخار و توربینهای برق: این بخش، برق مصرفی کارخانه را تولید می کند. از بخار اضافی برای گرم کردن قسمتهای مختلف کارخانه استفاده می کنند.



▲ نمودار ۱-۷ مراحل تهیه شکر از چغندر قند

۶-۷ تهیه قند از نیشکر

نیشکر گیاهی است دائمی از خانواده غلات، به حالت وحشی در ساحل خلیج بنگال می‌روید. در مناطق گرمسیری و نیمه گرمسیری رشد و نمو کرده، به ثمر می‌رسد. شواهد نشان می‌دهد سه هزار سال قبل از میلاد در هندوستان و جزایر اقیانوسیه کشت می‌شده و از هندوستان به ایران منتقل می‌گردیده است. این گیاه هم به وسیله بذر و هم با قلمه زیاد می‌شود. ساقه تقریباً استوانه‌ای است که ارتفاع آن به ۲ تا ۵ متر می‌رسد. این ساقه بندبند است و مقطع عرضی آن از دو قسمت متمایز تشکیل شده است:

الف: قسمت خارجی که خشبی و فاقد مواد قندی است.

ب: قسمت داخلی یا مغزی که نرم و سلولهای آن محتوی مواد قندی می‌باشد.

قطرساقه بین ۲ تا ۶ سانتی متر متغیر است. بین هر بند، گره هایی دورتا دور ساقه را فرا گرفته است.

در قدیم از شکر به عنوان دارو استفاده می نموده اند. هم اکنون در بیشتر کشورهای آسیایی و آمریکایی و افریقا که در حدود مدار ۳۶ درجه شمالی و خط استوا و ۳۸ درجه جنوبی قرار گرفته اند کشت می شود. در ایران استانهای جنوبی (خوزستان و بلوچستان) و سواحل دریای خزر آب و هوای کم و بیش مساعدی برای کشت نیشکر دارد. استخراج قند از نیشکر در قدیم دستی بوده و به دو شکل تهیه می شده است. شکر جامد که سنگ عسل نامیده می شده و به صورت مایع که عسل نیشکر می گفته اند.

۱-۴-۷ برداشت نیشکر و حمل آن به کارخانه: نیشکر گیاهی است مخصوص نواحی گرم و معتدل. وقتی برگهای نیشکر رو به زردی می نهد، دلیل آن است که حداکثر مواد قندی در ساقه ذخیره شده است و کشاورزان نسبت به برداشت آن تدریجاً اقدام می کنند. چون عصاره نیشکر حالت اسیدی دارد و اسیدیته آن بین ۴/۵ تا ۸/۵ می باشد، نمی توان نیشکر را یک مرتبه درو نموده و مثل چغندر قند در محلی سیلو کرد، زیرا ساکاروز موجود در عصاره نیشکر تبدیل به قند اینورت (گلوکز و فروکتوز) می شود. برای جلوگیری از این حالت اولاً کارخانه های قند نیشکر را نزدیک مزارع آن نصب می نمایند. ثانیاً هنگام برداشت نیشکر، سعی می شود به اندازه ظرفیت کارخانه جمع آوری شود.

۲-۴-۷ حمل و تحویل به کارخانه: پس از این که نیشکر درو گردید، ساقه های دروشده را با تریلر و کامیونها به کارخانه حمل می نمایند. نیشکرهای حمل شده به وسیله قپان توزین و خریداری می گردد.

همانطوری که گفته شد ذخیره و سیلو کردن نیشکر آن چنان که در مورد چغندر قند گفته شد عملی نیست ولی چون برداشت نیشکر فقط در روز انجام می شود و از طرفی کارخانه در تمام ۲۴ ساعت کار می کند، بنابراین باید حمل نیشکر را طوری انجام داد که حمل در روز بیشتر از ظرفیت کارخانه باشد و نیشکرهای اضافی را در محل مناسبی انبار نموده، تا هنگام شب که برداشت نیشکر عملی نیست مورد استفاده کارخانه قرار گیرد. نیشکر توسط نقاله ها به داخل کارخانه منتقل می شود.

۳-۴-۷ شست و شوی نیشکر: اگر نیشکر با دست درو و برداشت گردد و ساقه‌ها

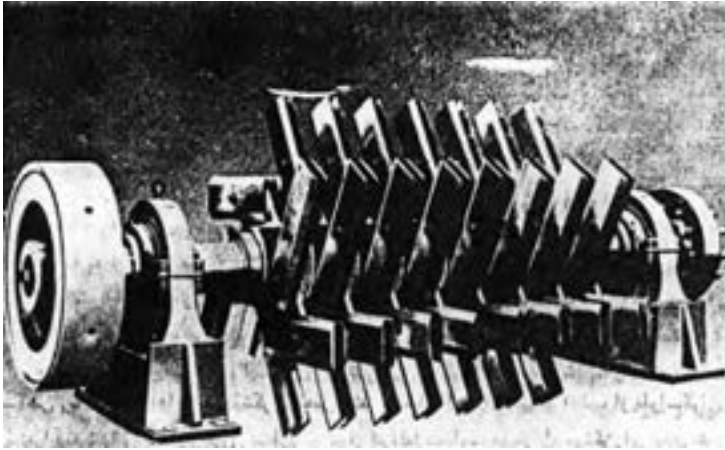
با زمین تماس پیدا نکنند نیازی به شست و شوی ندارد. ولی اگر به وسیله دستگاههای مکانیکی درو گردد روی زمین ریخته می‌شود در نتیجه مقداری گل ولای و ماسه به سطح آن می‌چسبد که باید آنها را قبل از عصاره‌گیری از نیشکر جدا نمود تا از بروز هرگونه اشکالی به هنگام عصاره‌گیری و تصفیه جلوگیری شود. اگر برگهای خشک و سرشاخه‌ها قبل از برداشت با شعله افکن سوزانده شود چون تمام سطح خارجی نی‌ها با مواد مومی آغشته می‌گردد در چنین حالتی اگر نی‌ها با زمین تماس پیدا نمایند مقدار زیادی ماسه و گل ولای به سطح خارجی نیشکر می‌چسبد. برای شستن چنین ساقه‌هایی وقتی با تفاله به طرف کارخانه پیش می‌روند روی آنها با دوش آب به طور دائم آب تمیز ریخته می‌شود و ساقه‌ها در اثر مجاورت با آب مواد خارجی خود را از دست داده، تمیز می‌شوند. ولی زمان آن نباید زیاد باشد و گرنه مقداری از قند موجود در آب حل شده، وارد فاضلاب می‌شود.

استخراج شربت نیشکر: منظور از استخراج این است که نیشکر را به نحوی

تحت فشار قرار دهند تا عصاره آن که حاوی مواد قندی است جدا شود. نیشکر به وسیله خردکننده به قطعات کوچکتر تقسیم می‌شود. سپس این قطعات کوچک وارد دستگاه شکننده می‌گردد و در آخر برای له شدن وارد آسیاب می‌شود.

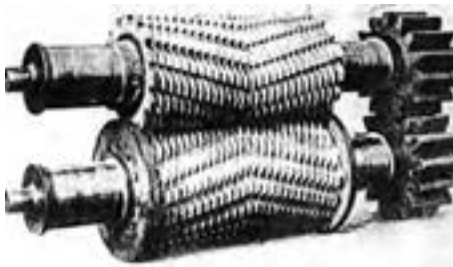
۴-۴-۷ خرد کردن: ساقه‌های نی که به صورت قطعات حدود ۵/۰ متری ریز

و شسته شده‌اند از روی نقاله وارد خردکننده می‌شود. خردکننده دستگاهی است که به وسیله چاقوهای تیز که حول محوری نصب شده اند نیشکر را تکه تکه می‌کند. دستگاهی برای تیز کردن چاقوها نیز لازم دارد. حتماً قبل از ورود نی‌ها به خردکننده باید آهنربایی روی دستگاه نصب شود تا قطعات آهنی و پیچ و مهره‌ای که در داخل قطعات می‌باشد جذب آهنربا گردد.



▲ شکل ۷-۲ دستگاه خردکننده

۷-۴-۵ له کردن: دستگاهی متشکل از دو استوانه فلزی که محور هر دو به موازات یکدیگر قرار گرفته، در جهت عکس می چرخند و نیشکرها را له می کنند.



▲ دستگاه فولتون^۱



▲ شکل ۷-۳ دستگاه لهکننده

۷-۴-۶ تکه پاره کردن: خردکننده چکش داری که در داخل یک پوشش فلزی قرار گرفته و چکشها حول محوری در حرکت هستند. تکه های نیشکر در اثر ضربه چکشها و مقاومت میله های ثابت که در بدنه دستگاه هستند تکه پاره می شوند.

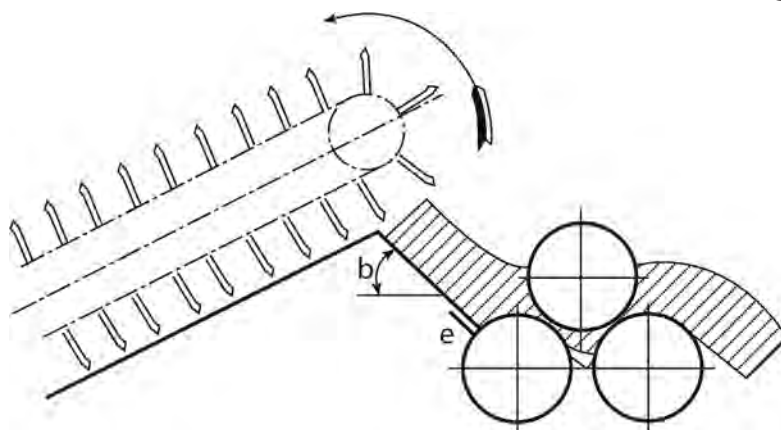
پانویس

۱-Fulton

۷-۴-۷ آسیاب کردن: یک آسیاب عبارت از سه استوانه با محورهای موازی

است که به ترتیب خاصی نسبت به همدیگر نصب شده باشند تا نیشکر از فاصله های بین استوانه ها عبور کند و در حین عبور تحت فشار قرار گیرد و در نتیجه عصاره آن گرفته شود و در ظرفی مناسب جمع آوری گردد.

نیشکری را که از آسیاب خارج می شود « باگاس » می نامند. رطوبت نیشکر در یک آسیاب گرفته نمی شود. از این رو حداقل چهار آسیاب متوالی نصب می نمایند و با این همه باگاس خارج شده حدود ۴۰ درصد رطوبت دارد که با روش نم گیری قند آن را استخراج می کنند.



▲ شکل ۷-۴ آسیاب

۷-۴-۸ نم گیری: مقداری آب بر روی نیشکر که حداکثر عصاره خود را در

اثر فشار به طریقه خشک از دست داده می پاشند و سپس آن را از آسیاب بعدی عبور می دهند تا قند بیشتری استخراج شود. نم گیری در چند مرحله انجام می شود.

۷-۴-۹ دیفوزیون: دیفوزیون استوانه بزرگی است به طول تقریباً ۲۲/۵ متر و

عرض ۴ تا ۶ متر. در داخل این استوانه دو مارپیچ نسبتاً بزرگ عکس یکدیگر به آرامی می چرخند.

هلیسها به صورت مایل نصب گردیده با الکتروموتور به حرکت در می آیند.

پانویس

طرز کار: خرده های نیشکر که تا اندازه زیادی عصاره خود را از دست داده‌اند از آخرین آسیاب وارد دیفوزیون می‌گردد و به وسیله حرکت هلیسها به آرامی به طرف بالا حرکت می‌کند. آب از قسمت فوقانی استوانه وارد می‌گردد و در اثر مجاورت با خرده نی‌ها قند نیشکر را گرفته، به صورت شربت خارج می‌شود.

ترکیبات نیشکر

۱- آب ۲- ساکاروز ۳- قند اینورت ۴- مواد آلی غیر قندی ۵- مواد معدنی

۶- مواد خشبی

ترکیبات شربت نیشکر: ترکیب نیشکر در جدول ۴-۷ نشان داده شده است.

آب: ۷۲/۳	قند انورت: ۰/۷	اسیدهای آلی: ۰/۱۵	آلبومین: ۰/۰۵
ساکاروز: ۱۴	صمغها: ۰/۱	مواد رنگی: ۰/۱۵	اسیدها: ۰/۱۳
آلکالوئیدها: ۰/۰۲	مواد معدنی: ۰/۲۵	اسیدهای آمین‌دار: ۰/۱۵	مواد معطر: خیلی کم

▲ جدول ۴-۷ ترکیبات شربت خام نیشکر

۱۰-۴-۷ تصفیه شربت نیشکر: برای تصفیه شربت استخراج شده از نیشکر از سه اصل مکانیکی (صاف کردن)، فیزیکی (حرارت) و شیمیایی استفاده می‌نمایند.

الف - تصفیه مکانیکی: با تمام دقت و توجه که برای استخراج شربت صورت می‌گیرد باز شربت بدست آمده حاوی مقداری ذرات ریز نی می‌باشد که اگر این ذرات ریز از شربت جدا نگردد در مراحل بعدی مشکلاتی بوجود می‌آورد. در تمام کارخانه‌های نیشکر شربت خارج شده از آسیاب‌ها را از روی صفحه مشبکی که به طور مایل قرار گرفته، یا از استوانه‌های چرخنده با سوراخهای بسیار ریز، عبور می‌دهند تا ذرات ریز را جدا کرده، شربت نسبتاً زلالی بدست آورند.

ب - تصفیه فیزیکی (حرارت): با حرارت، مواد غیر قندی شربت منعقد می‌شود و همچنین عملیات بعدی مثل تبخیر و پخت به دماهای بالا نیاز دارد.

ج - تصفیه شیمیایی: این روش شبیه تصفیه شیمیایی در چغندر قند می‌باشد.

تصفیه به وسیله آهک: تهیه آهک و آب آهک و حتی استفاده از آهک زنده به جای آب آهک عیناً مانند کارخانه قندسازی از چغندر است که در زیر به شرح آن می پردازیم.

آهک زنی: پس از مخلوط کردن کامل شربت با آب آهک آن را تا درجه حرارت ۱۰۱ تا ۱۰۵°C گرم می کنند. حرارت بعضی از مواد را منعقد می کند. pH شربت حدود ۵/۵ می باشد که با اضافه کردن آهک pH به ۷/۲ و حداکثر به ۸/۳ می رسد. آهک علاوه بر تغییر pH باعث غیر محلول شدن مواد غیر قندی نیز می گردد. وقتی شربت تحت تأثیر گاز CO_۲ قرار می گیرد گاز روی ساکارات اثر کرده، آنها را به صورت ساکاروز قابل حل و کربنات کلسیم غیر قابل حل در می آورد که با صاف کردن ساکاروز محلول از صافی عبور کرده، مواد حل ناشدنی، پشت صافی باقی می ماند.

اثر گاز CO_۲ را روی شربت آهک خورده «عمل اشباع^۱» می نامند.

۱۱-۴-۷ تبخیر: غلیظ کردن شربت نیشکر پس از اتمام کلیه عملیات تصفیه را

«تبخیر^۲» گویند.

۱۲-۴-۷ صاف کردن شربت غلیظ: شربت غلیظی که از بدنه آخر تبخیر

خارج می شود چون تحت تأثیر حرارت زیاد قرار می گیرد و در نتیجه مقداری از مواد غیر قندی محلول شربت به صورت مواد غیر محلول در می آید و باعث کدر شدن شربت می گردد، از این رو لازم است این شربت را برای آخرین بار صاف نموده، کلیه رسوبات آن را گرفت.

۱۳-۴-۷ پخت و تبلور شکر (کریستالیزاسیون): شربتی که از بدنه آخر تبخیر

خارج می شود با اینکه مقدار زیادی آب خود را از دست داده و به صورت شربت غلیظی در آمده است، با این همه هنوز قابلیت تبلور ندارد و باید باز هم آن را غلیظ تر نمود و به حالت اشباع و فوق اشباع در آورد تا بتوان از آن شکر کریستالیزه و قابل عرضه به بازار استخراج نمود.

پانویس

۱- Saturation

۲-Evaporation

حالت فوق اشباع برعکس حالت اشباع تعادل ناپایداری دارد و اگر به وسیله ای این تعادل را برهم بزنیم، بلورهای ذره بینی شکر در محلول پیدا می‌شوند. معمولاً به سه طریق تعادل ناپایدار حالت فوق اشباع را برای پیدا شدن بلورهای شکر می‌توان بهم زد.

۱- اگر به شربت غلیظی که به حالت فوق اشباع در آمده، مقداری پودر شکر اضافه نماییم فوراً این ذرات ریز هسته مرکزی تبلور را تشکیل داده، کم کم بلورهای شکر در مایع بوجود می‌آید.

۲- اگر به جای وارد کردن پودر شکر فوراً محلول را سرد کنیم باز این تعادل ناپایدار بهم خورده، بلورهای شکر پیدا می‌شود.

۳- اگر درجه حرارت و فشار را تغییر ندهیم و قسمتی از آب محلول فوق اشباع را به وسیله خلأ تبخیر نماییم زمانی می‌رسد که تعادل ناپایدار به هم خورده، دانه های ساکاروز در محلول بوجود می‌آید.

دیگهای پخت شبیه دستگاههای تبخیر می‌باشند با این تفاوت که لوله‌های گرم کننده قطر بیشتری دارند. البته تفاوت‌های دیگری هم دارند که قبلاً در بخش چغندر توضیح داده شده است.

شربت غلیظ شده با بریکس ۵۵-۵۰ وارد دستگاه پخت شده تا حدود بریکس ۸۰-۷۵ می‌رسد. این حالت را فوق اشباع گویند. بسته به ظرفیت کارخانه تعداد بدنه‌های پخت متغیر است برای اینکه شکر استخراجی کاملاً سفید باشد، امروزه از روش سه پختی استفاده می‌شود به این ترتیب مقدار ساکاروز باقیمانده در ملاس خیلی کمتر خواهد بود.

پخت C (۳)	پخت B (۲)	پخت A (۱)	
۶۰ درصد	۷۲ درصد	۸۵ درصد	شربت
۳۰ درصد	۵۰ درصد	۶۵ درصد	مواد پس آب

▲ جدول ۵-۷ مقدار مواد جامد محلول پختها



▲ شکل ۵-۷ دیگ پخت

۱۵-۴-۷- دانه گیری: همانطور که گفته شد اگر حالت فوق اشباع را به طریقی بهم بزیم (چون تعادل ناپایدار دارد) فوراً تبلور ایجاد می گردد و بلورهای ریز شکر در شربت غلیظ پیدا می شود. این ذرات ریز هسته مرکزی تبلور را تشکیل داده، با تغذیه از شربت حاوی ساکاروز که در مجاورت بلورهای ریز قرار گرفته بتدریج درشت تر می شوند، همانطور که قبلاً ذکر گردید می توان حالت فوق اشباع شربت را به سه طریق بهم زد. معمولاً ذرات بی نهایت ریز شکر هسته مرکزی تبلور را تشکیل داده، این ذرات در اثر تغذیه بتدریج درشت تر می شوند. مقدار پودر شگری که وارد این دیگ می شود بین ۵۰ تا ۲۰۰ گرم خواهد بود و اگر بخواهند درشت تر شود ۵۰ گرم شکر و اگر درشتی مورد نظر نباشد بین ۱۰۰ تا ۲۰۰ گرم پودر شکر وارد دیگ پخت می نمایند.

سانتریفوژ با سرعتی معادل ۱۰۰۰ تا ۱۴۰۰ دور در دقیقه حرکت می کند. مایع رنگی و غلیظ با سرعت از سوراخهای صفحه مشبک عبور می کند و دانه های شکر پشت توری در داخل سانتریفوژ باقی می ماند. مایعی که از سانتریفوژ جدا می شود «پس آب» نامیده می شود که به مرحله پخت بعدی می رود. مایع خیلی غلیظی که از سانتریفوژ پخت ۳ جدا می شود «ملاس» نام دارد و مقدار ۳۰ تا ۴۵ درصد قند دارد که به روش عادی نمی توان از آن جدا کرد.

۵-۷ موارد استفاده ملاس

- ۱- الکل کشی: ملاس را می توان در مقداری آب حل کرد، سپس تخمیر نمود.
 - ۲- ملاس را به غذای دام اضافه می کنند تا ارزش غذایی آن را بالا ببرد.
 - ۳- برای ساختن طعمه مسموم در دفع آفات از آن استفاده می کنند.
 - ۴- به علت داشتن مواد آلی و معدنی کود بسیار خوبی برای زمینهای ضعیف است.
 - ۵- استخراج قند به طریق خاص.
- شکر بدست آمده با توجه به مرطوب بودن و حرارتی که دارد قابل بسته بندی نیست و اگر همانطور گرم و مرطوب بسته بندی شود ذرات شکر بهم چسبیده، مرغوبیت خود را از دست می دهد. از این رو باید ابتدا شکر را خشک و خنک نمود و چون بلورهای شکر به یک اندازه نیستند آن را غربال کرده، بعداً آن را بسته بندی و انبار می نمایند.

خود آزمایی فصل هفتم



- ۱- موارد مصرف تفاله را بنویسید.
- ۲- علت و چگونگی مصرف آب آهک را در صنعت قند توضیح دهد.
- ۳- پس آب چیست و موارد مصرف آن را بیان کنید.
- ۴- چگونگی تبلور درشکر را بیان کنید.
- ۵- مراحل تهیه شکر از نیشکر را بنویسید.

عملیات فصل هفتم



فعالیت عملی ۱-۷

- بازدید:** در پایان این فصل هنرجویان باید از یک کارخانه قند دیدن نمایند و پس از آن گزارشی از بازدید خود تهیه کنند و به هنر آموزان محترم تحویل دهند.
- در تهیه گزارش سعی شود تا پاسخ مناسبی برای موارد زیر یافته و ارائه گردد:
- ۱- ظرفیت کارخانه، نحوه دریافت چغندر و گزارش از چگونگی تعیین عیار چغندر
 - ۲- چگونگی کار دینفوزیون
 - ۳- سانتریفوژ و علت استفاده از آن
 - ۴- نحوه تهیه قند و طریقه خشک نمودن آن
 - ۵- آزمایشاتی که در آزمایشگاه بر روی نمونه های برداشت شده انجام می شود.



فعالیت عملی ۲-۷

طرز تهیه شکلات صبحانه

مواد و وسایل لازم: سفیده تخم مرغ ۳ عدد، وانیل مقداری، پودر شکر ۱ لیوان،

کاکائو ۱ بسته و کره ۱۰۰ گرم

طرز تهیه

کره را روی حرارت بن ماری آب می نماییم. سفیده تخم مرغ را می زنیم تا کاملاً پف کند. کره خنک شده را که به آن پودر کاکائو افزوده ایم با شکر و سفیده تخم مرغ مخلوط کرده و برای قوام بهتر شکلات آن را در یخچال و در قسمت جایی که به مدت ۳-۴ ساعت قرار می دهیم، می توان انواع مغزهای خشکبار به این شکلات افزود.

واژه‌نامه



A

Air freezing	انجماد با هوای سرد
Air precooling	سرد کردن مقدماتی با هوا
Annual	سالانه
Ascorbic Acid	ویتامین ث
Aseptic	کار در شرایط بدون آلودگی

B

Bagass	تفاله نیشکر
Blanching	آنزیم بری
Bound water	آب پیوسته

C

Cane knives	خرد کننده نیشکر
Cane mill	آسیای نیشکر
Carbonation	تزریق CO ₂ به شربت
Clarification	تصفیه با آهک
Cole Crops	سبزیهای تیره کلم سانان
Commercially Sterile	استریل تجاری
Conveyer	نوار نقاله
Crushing	خرد کردن
Cryogen	سرمازا
Cyanocobalamin	ویتامین ب ۱۲

D

Diatomaceous earth	خاک دیاتومی
--------------------	-------------

E

Electrically driven mill	آسیای برقی
Endocarp	درون بر
Exocarp	برون بر
Exhausting	هواگیری
Extraction	استخراج - شربت گیری
Extractor	عصاره گیر

Evaporation	تبخیر
-------------	-------

F

Food and Agriculture Organization F.A.O	سازمان جهانی خواروبار و کشاورزی
Fat	چربی
Fermentation	تخمیر
Fiber	موادخشبی
Filter Press	صافی فشاری

G

Grading	درجه بندی
Gramineae	اسم خانواده گندم

H

Heat exchanger	تبادل کننده دما
Heat transfer	انتقال دما

I

Imbibition

نم گیری

J

Juice

شیره - عصاره

K

Knife

چاقو

L

Late blight

سوختگی سیب زمینی

M

Mesocarp

میانبر

Metal scavenger

فلز یاب

Mill

آسیا

Minerals

مواد معدنی

بدنه های تبخیر یا تبخیر کننده کم

Multiple effect evaporator

N

Cane shedder

تیکه پاره کن نیشکر

Nominal capacity

ظرفیت اسمی

O

Oil

روغن

P

Peelin

پوست گیری

Pheophytin

کلروفیل اکسید شده

R

Raw sugar

شکر خام

S

Salad crops

سبزیهای سالادی

Salometer

نمک سنج

Screening

الک کردن

Seaming

دربندی

Smoking

دود دادن

Sorting

جدا کردن مواد زائد

Speed of the wills

سرعت آسیاها

T

Tender

ترد

Thiamine

ویتامین ب ۱

V

Ventilated storage

انبار تهویه شده

Vine crops

سبزیهای جالیزی

Viscosity

گرانروی

منابع

- فرجی ها رمی رستم ، میوه وسبزی و تکنولوژی نگهداری و تبدیل آنها، مرکز نشر دانشگاهی، ۱۳۷۴
- پایان، رسول، ۱۳۸۸. مقدمه ای بر تکنولوژی فرآورده های غلات، انتشارات آئیز
- حیدری نیا احمد، فساد و مسمومیت‌های میکروبی مواد غذایی، ۱۳۶۸
- ایران نژاد حمید، نگهداری و ذخیره سازی انواع میوه و سبزی، انتشارات آوای نور، ۱۳۷۴
- داوری نژاد حسین، جزوه باغبانی عمومی، ۱۳۷۲
- منیعی عباسعلی، مبانی علمی پرورش درختان میوه، ۱۳۶۹
- رسول زادگان یوسف، میوه کاری مناطق معتدله، ۱۳۷۰
- خوشخوی مرتضی و شیبانی بیژن، اصول باغبانی، ۱۳۷۴
- نیکو آراسته، تکنولوژی غلات، ۱۳۷۰
- ریاحی ابراهیم، قندسازی از چغندر (جلد سوم)، دانشگاه تهران، ۱۳۴۵
- پروین زند، علوم غذایی از دیدگاه شیمیایی، مرکز نشر دانشگاهی، ۱۳۶۸
- ملکی مرتضی - دخانی شهرام، صنایع غذایی، دانشگاه شیراز، ۱۳۷۰
- فلاحی مسعود، اصول تهیه خشکبار (پلی کپی)، دانشگاه فردوسی مشهد، ۱۳۷۲
- نیک اعتقاد شهین، مبانی علم تغذیه، دانشگاه آزاد اسلامی، ۱۳۷۴
- مرتضوی علی، میکروبیولوژی مواد غذایی (پلی کپی)، دانشگاه مشهد، ۱۳۷۲
- فلاحی مسعود، فیزیولوژی پس از برداشت سبزیها، انتشارات بارناوا، ۱۳۷۱
- فرجی هارمی رستم، اصول نگهداری مواد غذایی ، دانشگاه شیراز، ۱۳۷۱
- شاهدی محمد- کدیور مهدی، تبدیل و نگهداری میوه و سبزیها، دانشگاه شهرکرد، ۱۳۷۴
- امین پورآزاده - صدیق گیتی، اصول علم تغذیه، ۱۳۶۸
- پایان رسول، ۱۳۸۷، کنسرو سازی، انتشارات آئیز
- میرنظامی ضیابری سید حسین، تصفیه روغن و تولید مارگارین، ۱۳۷۵
- رجب زاده ناصر، تکنولوژی آماده سازی و نگهداری غلات، ۱۳۷۵
- حداد خداپرست محمد حسین، تکنولوژی روغن (پلی کپی)، مشهد، ۱۳۷۲

