

بِسْمِ اللَّهِ الرَّحْمَنِ الرَّحِيمِ

# محاسبات فنی تخصصی

رشته متالورژی

زمینه صنعت

شاخه آموزش فنی و حرفه ای

شماره درس ۲۳۴۶

نظم دارشهری، سیاوش	۶۲۰
محاسبات فنی تخصصی / مؤلف: سیاوش نظم دارشهری. - [ویرایش دوم] / بازسازی	۰۴۲ / ۰
و تجدید نظر: کمیسیون برنامه ریزی و تألیف رشته متالورژی. - تهران: شرکت چاپ و نشر	م ۵۱۹ ن
کتابهای درسی ایران، ۱۳۹۴.	۱۳۹۴
۱۶۸ ص. : مصور. - (آموزش فنی و حرفه ای؛ شماره درس ۲۳۴۶)	
متون درسی رشته متالورژی، زمینه صنعت.	
۱. ریاضیات مهندسی. ۲. آنالیز عددی. الف. ایران. وزارت آموزش و	
پرورش. کمیسیون برنامه ریزی و تألیف رشته متالورژی. ب. عنوان. ج. فروست.	

همکاران محترم و دانش‌آموزان عزیز :

پیشنهادات و نظرات خود را درباره محتوای این کتاب به نشانی  
تهران - صندوق پستی شماره ۴۸۷۴/۱۵ دفتر تألیف کتابهای درسی  
فنی و حرفه‌ای و کاردانش، ارسال فرمایند.

پیام‌نگار (ایمیل) [info@tvoccd.sch.ir](mailto:info@tvoccd.sch.ir)  
وب‌گاه (وب‌سایت) [www.tvoccd.sch.ir](http://www.tvoccd.sch.ir)

این کتاب با توجه به برنامه سالی - واحدی و براساس پیشنهاد هنرآموزان رشته  
متالورژی سراسر کشور در گردهمایی ۸۱ تنکابن توسط کمیسیون تخصصی برنامه‌ریزی و تألیف  
رشته متالورژی در سال تحصیلی ۸۵ - ۸۴ بازسازی و تجدید نظر گردید.

## وزارت آموزش و پرورش

### سازمان پژوهش و برنامه‌ریزی آموزشی

برنامه‌ریزی محتوا و نظارت بر تألیف : دفتر تألیف کتابهای درسی فنی و حرفه‌ای و کاردانش

نام کتاب : محاسبات فنی تخصصی - ۴۷۸

مؤلف : سیاوش نظم‌دار شهری

آماده‌سازی و نظارت بر چاپ و توزیع : اداره کل نظارت بر نشر و توزیع مواد آموزشی

تهران : خیابان ایرانشهر شمالی - ساختمان شماره ۴ آموزش و پرورش (شهید موسوی)

تلفن : ۹-۸۸۸۳۱۱۶۱، دورنگار : ۰۹۲۶۶-۸۸۳، کدپستی : ۱۵۸۴۷۴۷۳۵۹،

وب‌سایت : [www.chap.sch.ir](http://www.chap.sch.ir)

رسام : مریم دهقان‌زاده

صفحه‌آرا : صغری عابدی

طراح جلد : مریم کیوان

ناشر : شرکت چاپ و نشر کتابهای درسی ایران : تهران - کیلومتر ۱۷ جاده مخصوص کرج - خیابان ۶۱ (داروپخش)

تلفن : ۵-۴۴۹۸۵۱۶۱، دورنگار : ۰۴۴۹۸۵۱۶۰، صندوق پستی : ۱۳۹-۳۷۵۱۵

چاپخانه : شرکت چاپ و نشر کتابهای درسی ایران «سهامی خاص»

سال انتشار : ۱۳۹۴

حق چاپ محفوظ است.



شما عزیزان کوشش کنید که از این وابستگی بیرون آید و احتیاجات کشور خودتان را برآورده سازید، از نیروی انسانی ایمانی خودتان غافل نباشید و از اتکای به اجانب بپرهیزید.

امام خمینی «قدس سرّه الشریف»



# فهرست

مقدمه

## فصل اول

۱ انتقال حرارت

## فصل دوم

۲۶ انبساط و انقباض اجسام

## فصل سوم

۴۳ سوخت‌ها

## فصل چهارم

۶۶ محاسبات ساده در ریخته‌گری

## فصل پنجم

۸۶ فشار مذاب روی قالب

## فصل ششم

۱۲۰ تغذیه‌گذاری در قطعه‌های ریخته‌گری

## فصل هفتم

۱۳۵ سیستم راهگاهی

۱۶۲ پاسخ تمرینات کتاب

۱۶۸ مآخذ



## مقدمه

در حال حاضر شاخه‌های مختلف صنایع متالورژی و ذوب فلزات در کشور ما، از رشد چشمگیری برخوردار است و لازمهٔ ادامهٔ راه برای دستیابی به موفقیت‌های بیشتر و رسیدن به علوم و فنون جهان پیشرفته صنعتی، بها دادن به آموزش رشته‌های وابسته به این صنعت مادر است. استفاده از محاسبات فنی در مباحث مختلف صنایع متالورژی، ریخته‌گری و مدلسازی برای دستیابی به محصول سالم و اقتصادی و سرعت عمل مطلوب و بهره‌وری در طراحی و تولید، نقش عمده‌ای را ایفا می‌کند. این کتاب در هفت فصل تألیف شده و به محاسبات مربوط به انتقال حرارت، انبساط و انقباض اجسام، سوخت‌ها، محاسبات ساده در ریخته‌گری، فشار مذاب روی قالب، تغذیه‌گذاری در قطعه‌های ریختگی و سیستم‌های راهگاهی می‌پردازد و چگونگی حل مسائل مربوط به هر موضوع را به شیوه‌ای ساده می‌آموزد.

سؤالات و مسائل پایان هر فصل قسمتی از ارزشیابی آموخته‌هاست و بدیهی است که مدرّسان گرامی می‌توانند از روش‌های مختلف، تدریس و ارزشیابی آموخته‌های دانش‌آموزان را ارزشیابی کنند.

با تشکر : مؤلف

## هدف کلی کتاب

آشنایی با محاسبات مربوط به مباحث انتقال حرارت، تغییر ابعاد اجسام در اثر حرارت، سوخت‌ها، شارژ، وزن قطعات، راندمان ریختگی، فشار مذاب روی قالب، تغذیه‌گذاری در قطعه‌های ریختگی و سیستم راهگامی.



## انتقال حرارت

هدف‌های رفتاری: پس از پایان این فصل، از فراگیر انتظار می‌رود که بتواند:

- ۱- انتقال حرارت را تعریف کند و درباره انواع آن توضیح دهد.
- ۲- رابطه واحدهای انتقال حرارت را توضیح دهد.
- ۳- دیاگرام توزیع درجه حرارت را در ضخامت دیواره، رسم کند.
- ۴- ضریب هدایت حرارتی، شدت جریان، هدایت و مقاومت حرارتی را تعریف کند.
- ۵- رابطه انتقال حرارت بر روی دیواره‌های مسطح و استوانه‌ای شکل، ضریب هدایت حرارتی معادل برای دیواره‌های چند لایه‌ای را بنویسد.
- ۶- محاسبات مربوط به انتقال حرارت را انجام دهد.

## ۱- انتقال حرارت

### ۱-۱- تعریف انتقال حرارت

هنگامی که دو جسم، با درجه حرارت‌های متفاوت، در مجاورت هم قرار گیرند، بین آن‌ها تبادل گرما انجام می‌شود؛ به طوری که پس از مدتی، جسم سرد، گرم و جسم گرم، سرد می‌شود. این تبادل گرما، همواره از جسم گرم که دمای آن بیشتر است، به جسم سرد که دمای آن کمتر است منتقل می‌شود. قوانینی را که نحوه پخش و انتشار گرما را بر اثر تفاوت درجه حرارت بین اجسام گوناگون بررسی می‌کنند «انتقال حرارت» می‌گویند. مطالعه و دانستن این قوانین، در تمام صنایع حرارتی و متالورژی، همچنین دستگاه‌ها و تأسیساتی که به نحوی با گرما در ارتباط هستند، ضروری است. در صنعت ذوب فلزات و ریخته‌گری نیز در تمام مراحل تولید، برای تهیه قطعات موردنظر و مطلوب،

کنترل انتقال حرارت، بسیار مؤثر و از اهمیت زیادی برخوردار است.

## ۲-۱- انواع انتقال حرارت

تبادل گرما، بین اجسام، به سه طریق انجام می‌گیرد که عبارتند از: هدایت<sup>۱</sup> (رسانایی)، جابه‌جایی<sup>۲</sup> (همرفت) و تشعشع<sup>۳</sup> (تابش). تفکیک مقدار حرارت انتقالی به هر یک از این سه شکل، زمینه مطالعه علم انتقال حرارت را به وجود می‌آورد. در این فصل با توجه به برنامه آموزشی، درباره قسمتی از مطالعات انواع انتقال حرارت، توضیح داده می‌شود.

### ۲-۱-۱ انتقال حرارت به طریق هدایت: اگر ابتدای یک میله آلومینیمی را در آب

جوش فرو بریم، مشاهده می‌کنیم که به تدریج، نقاط مختلف این میله گرم می‌شود؛ به طوری که پس از مدتی، تمام میله گرم می‌شود و انرژی گرمایی به وسیله ذرات آلومینیم (اتم‌ها) از ابتدای میله، به انتهای میله می‌رسد. این گونه انتقال حرارت را هدایت یا رسانایی می‌نامند. هر قدر قابلیت هدایت جسم بیشتر باشد، انتقال حرارت سریعتر خواهد بود. مثلاً قابلیت هدایت اجسامی نظیر چوب یا شیشه، به مراتب کمتر از آلومینیم و سایر فلزات است و انتقال حرارت در آن‌ها به کندی انجام می‌گیرد.

بر اساس تئوری ملکولی انتقال حرارت، می‌توان این نوع انتقال را به صورت زیر توجیه کرد: اگر انرژی حرارتی از هر ملکول (یا اتم) به ملکول مجاور خود، طوری منتقل شود که هیچ ملکولی از جای خود حرکت انتقالی نکند، و به عبارت دیگر، محل ملکول‌ها ثابت باشد و فقط انرژی حاصل از ارتعاش (گرما) از ملکولی به ملکول دیگر منتقل شود، در این صورت، این انتقال را هدایت گویند.

همان‌طور که الکترون‌های آزاد (الکترون‌های مدار آخر اتم‌ها که به‌طور سرگردان در جهت‌های مختلف بین اتم‌ها در حرکت و عامل پیوند فلزی هستند) در هدایت الکتریسیته مؤثرند، در هدایت حرارت نیز نقش اساسی دارند. از این نظر، فلزات نسبت به جامدات و مایعات غیرفلزی، هدایتگر هستند (قابلیت هدایت بیشتری دارند). گازها، صدها بار کمتر از اجسام فلزی، هدایتگر هستند. مثلاً هدایت حرارتی هوا حدود ۱۶۰۰۰ بار کمتر از هدایت حرارتی مس است.

هدایت حرارت در جامدات، مایعات و گازهای غیرفلزی که عایق الکتریسیته هستند بر اثر برخورد ارتعاشی اتم‌ها و ملکول‌ها انجام می‌گیرد. ارتعاش و لرزش کریستال‌ها (بلورها) نیز در جامدات، بخصوص فلزات و آلیاژها، بعد از نقش الکترون‌های آزاد، مهم و مؤثر هستند.

۲-۱- انتقال حرارت به طریق جابه‌جایی: در این روش، ملکول‌های قسمت گرم و قسمت سرد جای خود را تعویض می‌کنند و این عمل، تا موقعی که تمامی قسمت‌های جسم، به یک درجه حرارت (درجه حرارت تعادل) نرسد، ادامه خواهد داشت. در حقیقت، جابه‌جایی انتقال حرارت، همراه با انتقال ذرات جسم است. به این ترتیب، واضح است که انتقال حرارت با این روش، فقط برای مایعات و گازها امکان‌پذیر است. مثلاً هنگامی که در اتاق، بخاری روشن می‌کنیم، هوای گرم اطراف بخاری، به علت کاهش چگالی (سبک شدن) به قسمت‌های بالای اتاق صعود می‌کند. در حالی که هوای سرد به علت سنگینی، جایگزین آن می‌شود، این عمل، آن قدر تکرار می‌شود تا درجه حرارت تمام فضای اتاق، به دمای تعادل برسد.

در ریخته‌گری، مهمترین موضوع در کوره‌ها، انتقال حرارت به طریق جابه‌جایی است که در دهانه کوره، با گرم شدن هوای محیط، حرارت به خارج انتقال می‌یابد و باعث می‌شود که راندمان و بازده حرارتی کوره کاهش پیدا کند.

۳-۲-۱- انتقال حرارت به طریق تشعشع: در این نوع انتقال، انرژی حرارتی، به صورت امواج با ماهیتی نظیر امواج نورانی، منتقل می‌شود. بنابراین، انرژی حرارتی، مانند انرژی نورانی، برای انتشار، احتیاجی به محیط مادی ندارد و در خلأ بهتر و سریعتر منتشر می‌شود. به طور کلی، هر جسمی که درجه حرارت آن بیشتر از صفر مطلق باشد، از خود انرژی حرارتی، پخش می‌کند و هر چه درجه حرارت جسم بیشتر باشد، این انرژی نیز بیشتر خواهد شد. در درجه حرارت‌های بالاتر، انرژی تشعشعی، با انرژی نورانی توأم خواهد بود؛ به طوری که از روی رنگ جسم گداخته می‌توان کم و بیش، به درجه حرارت آن پی بُرد. مثلاً فولاد معمولی بین  $77^{\circ}$  تا  $83^{\circ}$  درجه سانتی‌گراد قرمز رنگ و بین  $83^{\circ}$  تا  $105^{\circ}$  درجه سانتی‌گراد به رنگ نارنجی روشن و بین  $105^{\circ}$  تا  $115^{\circ}$  درجه سانتی‌گراد به رنگ زرد لیمویی درمی‌آید.

در بعضی از کوره‌های ذوب فلزات، عمل ذوب بیشتر توسط انرژی تشعشعی حاصل از احتراق سوخت انجام می‌گیرد. مثلاً در کوره‌های شعله‌ای، مقداری از انرژی تشعشعی مستقیماً و مقداری، پس از انعکاس توسط سقف و دیواره‌های کوره به سطح فلز، تابش می‌کند و باعث ذوب شدن آن می‌شود.

لازم به توضیح است که هر چه جسم تیره‌تر و مایل به رنگ سیاه باشد، انرژی حرارتی به صورت تشعشع را بهتر جذب می‌کند و برعکس جسم روشن و مایل به سفید، انرژی تشعشعی را کمتر جذب می‌کند. در عمل، راندمان بسیاری از کوره‌ها، در تکرار بارگیری، افزایش پیدا می‌کند و این بدان دلیل است که سرباره‌ها (مواد نیمه‌هادی و منعکس‌کننده انرژی تشعشعی) در روی جداره کوره باعث کاهش

اتلاف حرارتی می‌شوند.

توضیح: در این کتاب، محاسبه انتقال حرارت به طریق هدایت و جابه‌جایی مورد بحث قرار می‌گیرد.

### ۳-۱- رابطه انتقال حرارت به طریق هدایت

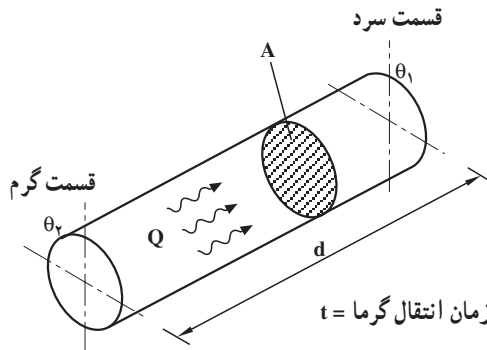
تجربیات و تحقیقات ژوزف فوریه<sup>۱</sup>، دانشمند فرانسوی، در مورد هدایت گرما در اجسام جامد، نشان داده است که حرارت انتقالی از درون یک جسم مثلاً یک میله مطابق شکل ۱-۱ بعد از ثبات دمایی<sup>۲</sup> (ثابت و پایدار شدن دما در هر نقطه از طول میله بعد از گذشت زمان کافی) متناسب است با: سطح انتقال (سطح مقطع میله:  $A$ )، اختلاف درجه حرارت قسمت گرم و سرد ( $\theta_2 - \theta_1$ )، مدت زمان انتقال ( $t$ ) و عکس فاصله دو قسمت گرم و سرد ( $\frac{1}{d}$ ). بنابراین حرارت انتقالی  $Q$  از درون میله، از رابطه زیر که شکل ریاضی قانون فوریه را مشخص می‌کند، تعیین می‌شود:

$$Q = K \frac{A(\theta_2 - \theta_1)t}{d}$$

که در آن  $A$  برحسب سانتی متر مربع،  $\theta_2 - \theta_1$  برحسب درجه سانتی‌گراد،  $t$  برحسب ثانیه،  $d$  برحسب سانتی متر و  $Q$  برحسب کالری است.

$K$  ضریب تناسب است که مربوط به جنس جسم است. این ضریب را «ضریب هدایت گرما»

می‌گویند.



شکل ۱-۱- انتقال حرارت به طریق هدایت از درون یک میله

۱- Joseph Fourier

۲- Steady state

## ۴-۱ واحدهای انتقال حرارت

با تعیین مقدار K از رابطه انتقال حرارت (رابطه فوریه)، می توان با انتخاب واحدهای مختلف، واحدهای این ضریب را مشخص کرد:

$$\text{چون: } K = \frac{Q \cdot d}{A(\theta_2 - \theta_1)t}$$

$$K \text{ واحد} = \frac{\text{cal} \times \text{cm}}{\text{cm}^2 \times \text{C} \times \text{s}} = \frac{\text{cal}}{\text{cm} \cdot \text{C} \cdot \text{s}} = \frac{\text{کالری}}{\text{ثانیه} \times \text{سانتی متر} \times \text{درجه سانتی گراد}}$$

در سیستم بین المللی SI نیز، واحد K، با توجه به اینکه گرما برحسب ژول بیان می شود، به سهولت مشخص می شود. در این سیستم، واحدهای Q، d، A،  $\theta_2 - \theta_1$  و t به ترتیب برابر است با: ژول (J)، متر (m)، مترمربع ( $m^2$ )، درجه کلوین (K) و ثانیه (s) از این رو می توان نوشت:

$$\text{واحد K در سیستم SI} = \frac{J \times m}{m^2 \times K \times s} = \frac{J/s}{m \cdot K}$$

از طرفی، هر ژول برثانیه (J/s)، وات (W) نامیده می شود لذا:

$$K \text{ واحد} = \frac{W}{m \cdot K} = \frac{\text{وات}}{\text{متر} \times \text{درجه کلوین}}$$

اختلاف درجه حرارت کلوین با اختلاف درجه حرارت سانتی گراد، با توجه به رابطه تبدیل این دو درجه حرارت، یکسان و برابر است؛ زیرا:

$$T(K) = \theta(^{\circ}\text{C}) + 273$$

$$T_2 - T_1 = (\theta_2 + 273) - (\theta_1 + 273) = \theta_2 - \theta_1 \Rightarrow \Delta T = \Delta \theta$$

با توجه به نکته اخیر، واحد ضریب هدایت حرارت در سیستم SI می تواند  $\frac{W}{m \cdot C}$  نیز باشد. این واحد، در حل مسائل و در محاسبات فنی انتقال حرارت، کاربرد زیادی دارد و متداول است.

واحد دیگری که در دستگاه واحدهای صنعتی به کار می رود  $\frac{\text{kcal}}{m \cdot \text{Chr}}$  (کیلوکالری، بر متر، بر درجه سانتی گراد، بر ساعت) است. واحدهای مذکور را می توان به صورت های زیر، به یکدیگر تبدیل کرد:

چون هر کالری معادل  $4/1868 \approx 4/2$  ژول است از این رو:

$$1 \frac{\text{cal}}{\text{cm} \cdot \text{C} \cdot \text{s}} = 1 \times \frac{4/2J}{1 \frac{m}{100} \times \text{C} \times \text{s}} = 42 \frac{W}{m \cdot \text{C}}$$

$$1 \frac{\text{kcal}}{\text{m}^\circ \text{Chr}} = 1 \times \frac{1000 \times 4 / 2J}{\text{m} \times ^\circ \text{C} \times 3600 \text{s}} = 1 / 163 \frac{\text{W}}{\text{m}^\circ \text{C}}$$

مثال: یک دیواره از آجر نسوز، به ابعاد  $50 \times 40$  سانتی متر، در مجاورت یک منبع حرارتی قرار دارد. چنانچه درجه حرارت سطح داخلی این دیواره  $120^\circ \text{C}$  و ضریب هدایت حرارتی آجر نسوز (به طور متوسط)  $K = 0.0014 \text{ cal/cm}^\circ \text{Cs}$  باشد، اولاً ضخامت دیواره به چه اندازه باید انتخاب شود تا درجه حرارت پشت دیواره از  $5^\circ \text{C}$  تجاوز نکند و حرارت انتقال یافته در هر دقیقه 15 کیلوکالری باشد. ثانیاً ضریب هدایت حرارتی K را برحسب واحدهای مختلف محاسبه و تعیین کنید.

حل: الف - سطح انتقال حرارت دیواره برابر است با:

$$A = 40 \times 50 = 2000 \text{ cm}^2$$

و چون:  $Q = K \frac{A(\theta_2 - \theta_1)t}{d}$  و با توجه به اینکه:

$$Q = 15 \text{ kcal} = 15000 \text{ cal}, \quad t = 1 \text{ دقیقه} = 60 \text{ s},$$

$$\theta_2 - \theta_1 = 120 - 5 = 115^\circ \text{C}$$

می توان چنین عمل کرد:

$$15000 = 0.0014 \times \frac{2000 \times 115 \times 60}{d}$$

و از آنجا:

$$d = \frac{0.0014 \times 2000 \times 115 \times 60}{15000} = 12 / 88 \text{ cm} \approx 13 \text{ cm}$$

ب - ضریب هدایت حرارتی K برحسب واحدهای مختلف چنین است:

$$K = 0.0014 \times 420 = 0.588 \frac{\text{W}}{\text{m}^\circ \text{C}} \quad \text{ضریب K در سیستم SI}$$

و چون هر  $\text{kcal/m}^\circ \text{Chr}$  برابر است با  $1 / 163 \text{ W/m}^\circ \text{C}$ ، لذا:

$$K = 0.588 \div 1 / 163 = 0.505 \text{ kcal/m}^\circ \text{Chr}$$

لازم به توضیح است که چون در فاصله های مختلف در ضخامت دیواره، درجه حرارت متفاوت است، ضریب هدایت گرما نیز تغییر می کند و در این مثال، مقدار آن به طور متوسط داده شده است. چنانچه تغییرات ضریب هدایت حرارتی جسمی در فاصله معینی از درجات حرارت متناسب با دما باشد، به سهولت می توان مقدار متوسط این ضریب را تعیین کرد و در محاسبات فنی به کار برد. اندازه متوسط این ضریب برای جامدات (فلزات، آلیاژها، آجرهای دیرگداز کوره ها و...)

مناسبتین مقدار قابل استفاده را در محاسبات دارد. این اندازه متوسط، که آن را با  $K_m$  یا  $\bar{K}$  نمایش

می دهند، از رابطه:  $\bar{K} = K_s (1 + \alpha \frac{\theta_1 + \theta_2}{2})$  تعیین می شود که در آن  $K_s$  و  $\alpha$  به ترتیب ضریب

هدایت حرارتی در صفر درجه سانتی گراد و ضریب ثابت تغییرات جسم (برحسب معکوس درجه سانتی گراد  $\frac{1}{C}$ ) است که در جداول انتقال حرارت درج شده است (ضریب  $\alpha$  در مورد اغلب آلیاژها

و بعضی از آجرهای دیرگداز نظیر آجرهای منیزیتی منفی است. به همین دلیل ضریب هدایت حرارتی این گونه از اجسام، با افزایش درجه حرارت کاهش می یابد).

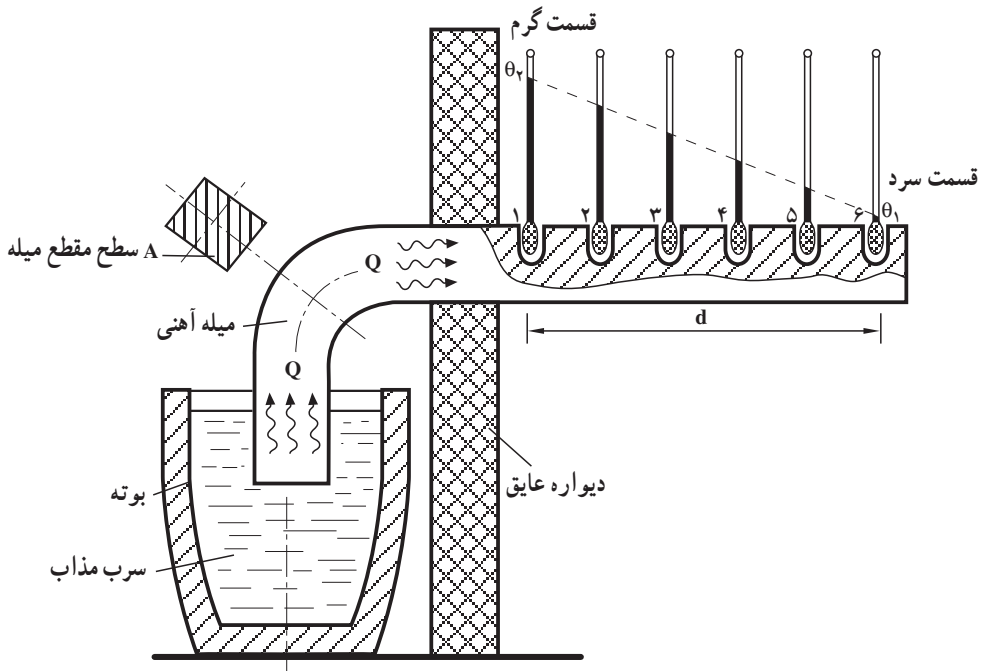
این رابطه نشان می دهد که اندازه متوسط ضریب هدایت حرارتی، در فاصله دمایی  $\theta_1$  تا  $\theta_2$  مقداری است ثابت. در حقیقت  $\bar{K}$  میانگین مقادیر زیادی از ضریب هدایت های حرارتی مختلف به ازای هر درجه حرارت بین فاصله مذکور است. در جدول ۱-۱ ضریب هدایت حرارتی  $K$  برای فلزات و اجسام مختلف، در  $25^\circ C$  نشان داده شده است:

جدول ۱-۱- ضریب هدایت حرارتی اجسام در  $25^\circ C$

K		جسم	K		جسم
cal/cm.°C.s	W/mk		cal/cm.°C.s	W/mk	
۰/۰۰۱۵	۰/۶۳	آجر نسوز	۰/۴۹	۲۰۵/۳	آلومینیم
۰/۰۰۱۹	۰/۷۹۶	خاک رس	۰/۰۸۳	۳۴/۸	سرب
۰/۰۰۱۸	۰/۷۵۴	آجر ساختمانی	۰/۹۲	۳۸۵/۵	مس
۰/۰۰۱۹	۰/۷۹۶	سرباره کوره	۰/۱۸	۷۵/۴	آهن
۰/۰۰۳۸	۱/۵۹۲	ماسه مرطوب	۰/۰۲۰	۸/۴	جیوه
۰/۰۰۰۲	۰/۸۴	مخلوط آهک و ماسه	۰/۹۷	۴۰۶/۴	نقره
۰/۰۰۰۵	۲/۱	بتن	۰/۷۵	۳۱۴/۲	طلا
۰/۰۰۰۲	۰/۸۴	شیشه	۰/۲۶	۱۰۹	برنج
۰/۰۰۱۵۲	۰/۶۳۷	آب	۰/۱۵	۶۳	چدن
۰/۰۰۰۳۲	۰/۱۳۴	بنزین	۰/۱۲	۵۰/۳	فولاد
۰/۰۰۰۰۵۷	۰/۰۲۳۹	هوا	۰/۰۰۰۳۷	۰/۱۵۵	مقوای نسوز (آسبست)
۰/۰۰۰۰۷	۰/۰۲۹۳	گاز طبیعی	۰/۰۰۰۳۶	۰/۱۵۱	ورق پنبه نسوز

## ۱-۵- رسم دیاگرام توزیع درجه حرارت در ضخامت دیواره

همان‌طور که در قسمت ۳-۱ در مورد هدایت گرمای اجسام جامد اشاره شد، دمای نقاط مختلف بین قسمت گرم و سرد یک جسم، پس از ثبات دمایی، به مقدار ثابت و معینی می‌رسد. دمای هر یک از این نقاط، بستگی به فاصله آن‌ها تا منبع گرم جسم دارد و هر چه فاصله نقطه بیشتر می‌شود، درجه حرارتش کاهش می‌یابد. شکل ۱-۲ آزمایش مربوط به این کاهش را در طول یک میله آهنی در نقاط مختلف از ۱ تا ۶ نشان می‌دهد (توجه کنید که نقاط مربوط به درجه حرارت دماسنج‌ها همگی بر روی یک خط مورب قرار دارند).



شکل ۱-۲- آزمایش توزیع درجه حرارت در طول یک میله آهنی

در ضخامت دیواره‌ها نیز با توجه به این که در رابطه:  $\frac{Q}{t} = \bar{K} \frac{A(\theta_2 - \theta_1)}{d}$  تغییرات درجه حرارت نسبت به فاصله تا منبع حرارتی گرم ( $d$ ) معادله‌ای از نوع درجه اول است و به علاوه مقادیر  $\bar{K}$  (ضریب هدایت متوسط دیواره در فاصله  $\theta_1$  تا  $\theta_2$ )،  $A$  سطح انتقال و  $\frac{Q}{t}$  (مقدار حرارت انتقال یافته در واحد زمان) ثابت هستند، دیاگرام تغییرات مطابق شکل ۱-۳ به صورت یک خط مستقیم خواهد

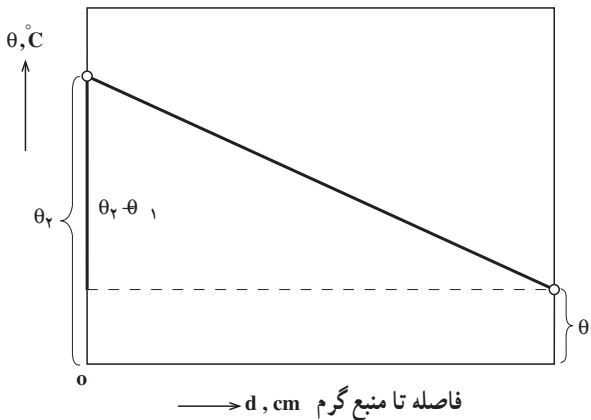


بود (به شرط ثبات دمایی).

این خط، در واقع، توزیع درجه حرارت در ضخامت دیواره را نشان می‌دهد که در اصطلاح به آن «شیب حرارتی» می‌گویند. از روی این دیاگرام، به سهولت می‌توان در فاصله‌های مختلف از منبع حرارتی در ضخامت دیواره، درجه حرارت را تعیین کرد. هر چه شیب خط تندتر باشد، هدایت حرارت از دیواره بیشتر خواهد بود. در حالی که اگر شیب خط، ملایم باشد انتقال حرارت کمتر است؛ بنابراین با توجه به شکل ۱-۳ اندازه شیب حرارتی چنین است:

$$\frac{\theta_2 - \theta_1}{d} = \frac{\theta}{d}$$

درجه حرارت در ضخامت دیواره



شکل ۱-۳- دیاگرام توزیع درجه حرارت در ضخامت دیواره

مثال: درجه حرارت سطح داخلی و خارجی دیواره یک کوره، به ترتیب برابر  $985^{\circ}\text{C}$  و  $25^{\circ}\text{C}$  است. چنانچه ضخامت این دیواره  $24\text{cm}$  باشد، اولاً شیب حرارتی آن را بر حسب درجه سانتی‌گراد بر سانتی‌متر تعیین کنید. ثانیاً درجه حرارت در عمق  $16$  سانتی‌متری از سطح گرم این دیواره را به دست آورید.

حل: الف- شیب حرارتی برابر است با:

$$\frac{\theta_2 - \theta_1}{d} = \frac{985 - 25}{24} = 40 \frac{^{\circ}\text{C}}{\text{cm}}$$

ب- اگر درجه حرارت را در عمق  $d_1 = 16\text{cm}$  برابر  $\theta$  فرض کنیم، در این صورت، مطابق

رابطه شیب، خواهیم داشت:

$$\text{شیب حرارتی} = \frac{\theta_2 - \theta_1}{d_1} \Rightarrow 40 = \frac{985 - \theta}{16}$$

که پس از ساده کردن معادله حاصله و حل آن، اندازه  $\theta$  به دست می آید :

$$40 \times 16 = 985 - \theta \quad 985 - 40 \times 16 = 345^\circ\text{C}$$

## ۱-۶-۱- تعریف شدت جریان حرارتی مخصوص

چنانچه گرمای انتقال یافته فقط در واحد زمان در نظر گرفته شود، که برابر است با کسر  $\frac{Q}{t}$  به آن

شدت جریان حرارتی می گویند و آن را با  $q$  نمایش می دهند. بنابراین :

$$q = \frac{KA\Delta}{d}$$

چنانچه گرمای انتقال یافته در واحد زمان از هر واحد سطح مقطع جسم عبور کند، برابر است

با کسر  $\frac{Q}{At}$  که به آن « شدت جریان حرارتی مخصوص » می گویند و آن را با حرف  $q_e$  نمایش می دهند. بنابراین :

$$q_e = \frac{Q}{At} \quad \text{شدت جریان حرارتی مخصوص}$$

همچنین به کمک روابط :  $Q = \bar{K} \frac{A(\theta_2 - \theta_1)t}{d}$  و  $\frac{A}{d} = \frac{\theta_2 - \theta_1}{d}$  نتیجه می شود که :

$$q_e = \bar{K} \times \frac{A}{d}$$

## ۱-۶-۱-۱ واحد شدت جریان حرارتی مخصوص: در محاسبات فنی، در اغلب موارد،

واحد شدت جریان حرارتی مخصوص را گرمای انتقال یافته بر حسب کیلوکالری بر ساعت که از هر متر

مربع سطح مقطع، عبور می کند، در نظر می گیرند. لذا در چنین مواردی واحد  $q$  برابر است با :

$$\frac{\text{kcal}}{\text{m}^2 \cdot \text{hr}}$$

واحد شدت جریان حرارتی مخصوص در سیستم SI چنین است :

$$q = \frac{Q}{At} \Rightarrow q \text{ واحد} = \frac{J}{\text{m}^2 \times s} = \frac{W}{\text{m}^2} \quad \text{وات بر مترمربع}$$

و واحد  $\frac{\text{kcal}}{\text{m}^2 \cdot \text{hr}}$  برحسب واحد SI برابر است با :

$$1 \frac{\text{kcal}}{\text{m}^2 \cdot \text{hr}} = \frac{1000 \times 4186 \text{ J}}{\text{m}^2 \times 3600 \text{ s}} = 1163 \frac{\text{W}}{\text{m}^2}$$

و به همین ترتیب در مورد شدت جریان حرارتی نیز می توان نوشت :

$$1 \frac{\text{kcal}}{\text{hr}} = 1163 \text{ W}$$

## ۷-۱- هدایت حرارتی دیواره و رابطه آن

هدایت حرارتی یک دیواره، بستگی به جنس آن (K) و عکس مقدار ضخامت آن ( $\frac{1}{d}$ ) دارد و بنابراین بدیهی است که هر چه ضخامت جسم کمتر باشد هدایت حرارتی آن بیشتر خواهد بود. از این

نظر کسر  $\frac{K}{d}$  مشخص کننده هدایت حرارتی دیواره ( $\sigma$  سیگما) است :

$$\sigma = \frac{K}{d} \quad \text{هدایت حرارتی}$$

چنانچه واحد K برحسب  $\frac{\text{cal}}{\text{cm} \cdot ^\circ\text{C} \cdot \text{s}}$  و واحد d برحسب cm باشد در این صورت واحد

هدایت حرارتی برحسب  $\frac{\text{cal}}{\text{cm}^2 \cdot ^\circ\text{C} \cdot \text{s}}$  بیان می شود.

## ۸-۱- تعریف مقاومت حرارتی

مقاومت حرارتی یک جسم، برعکس هدایت حرارتی آن است. از این نظر کسر  $\frac{d}{K}$  بیان کننده

این مقاومت خواهد بود :

$$R = \frac{1}{\sigma} \Rightarrow R = \frac{d}{K} \quad \text{مقاومت حرارتی}$$

واحد مقاومت حرارتی نیز برعکس واحد هدایت حرارتی، یعنی :  $\frac{\text{cm}^2 \cdot ^\circ\text{C} \cdot \text{s}}{\text{cal}}$  است.

باید توجه کرد که مقاومت حرارتی، با ضریب مقاومت حرارتی (یا مقاومت حرارتی مخصوص)

تفاوت عمده ای دارد که نباید آن دو را با هم اشتباه کرد. ضریب مقاومت حرارتی، برعکس ضریب

هدایت حرارتی است. بنابراین می توان آن را با کسر  $\frac{1}{K}$  نمایش داد.

برای تعیین ضریب مقاومت حرارتی اجسام، کافی است که اعداد جدول ۱-۱ را معکوس

کرد. به عنوان مثال مطابق این جدول، هوا، عایق ترین جسم با ضریب مقاومت حرارتی :

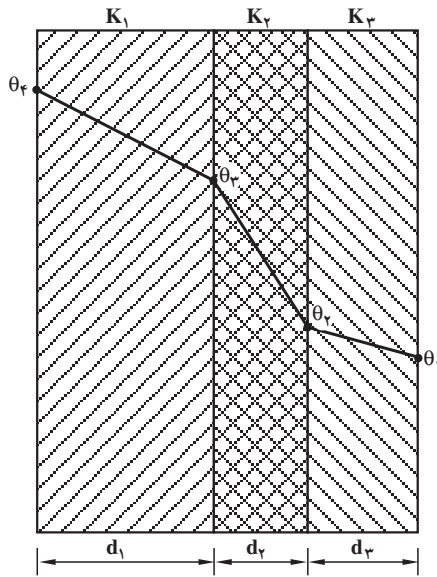
$$\frac{1}{K} = \frac{1}{0.000057} \approx 1754 \frac{\text{cm}^2 \cdot ^\circ\text{C} \cdot \text{s}}{\text{cal}}$$

و نقره هادی ترین جسم با ضریب مقاومت حرارتی:  $\frac{1}{K} = \frac{1}{0.97} = 1/0.97 \frac{\text{cm} \cdot ^\circ\text{C} \cdot \text{s}}{\text{cal}}$  هستند.

## ۹-۱- رابطه انتقال حرارت برای دیواره مسطح چند لایه

در صورتی که دیواره‌ای از لایه‌های متعدد با ضریب هدایت‌های حرارتی ثابت  $K_1, K_2, K_3$  و... تشکیل شده باشد، نحوه محاسبه انتقال حرارت شبیه محاسبات قبلی به کمک رابطه فوریه انجام می‌گیرد؛ با این تفاوت که باید ضریب هدایت حرارتی معادل  $(K_{eq})$  را به کار بُرد. فرمول ضریب هدایت حرارتی معادل یک دیواره سه لایه مسطح، مطابق شکل ۴-۱ چنین است:

$$K_{eq} = \frac{d}{\frac{d_1}{K_1} + \frac{d_2}{K_2} + \frac{d_3}{K_3}}$$



شکل ۴-۱- انتقال حرارت از یک دیواره سه لایه

که در آن:  $d = d_1 + d_2 + d_3$

بنابراین رابطه انتقال حرارت برای این دیواره چنین خواهد بود:

$$Q = K_{eq} \frac{A(\theta_f - \theta_1)t}{d}$$

## ۱-۱-۱- رابطه انتقال حرارت برای دیواره‌های استوانه‌ای شکل

محاسبه نشان داده است که مقدار حرارت انتقال یافته از یک جداره استوانه‌ای (دیواره

لوله‌ای) مطابق شکل ۱-۵ به‌طور تقریبی برابر است با:

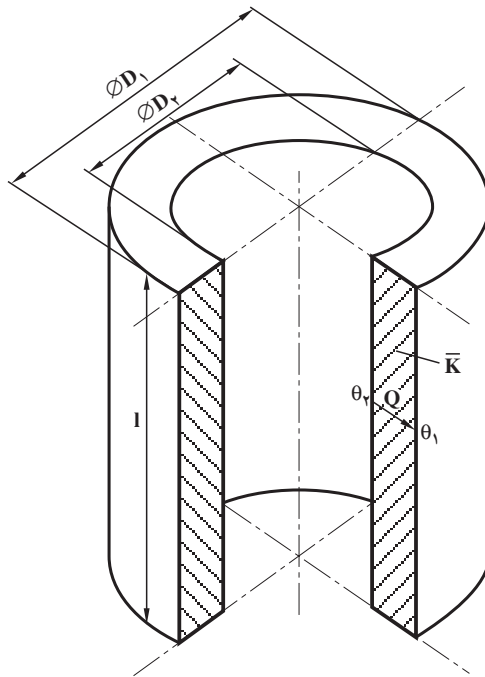
$$Q \approx \frac{\pi \bar{K} l t}{D_1 - D_2} (\theta_2 - \theta_1)$$

$$D_1 + D_2$$

که در آن:

$Q$  = مقدار حرارت انتقال یافته از جداره برحسب cal یا J،

$\bar{K}$  = ضریب هدایت حرارتی متوسط جداره برحسب  $\frac{\text{cal}}{\text{cm} \cdot \text{C} \cdot \text{s}}$  یا  $\frac{\text{W}}{\text{m} \cdot \text{K}}$ ،



شکل ۱-۵- انتقال حرارت از دیواره استوانه‌ای

$l$  = ارتفاع دیواره استوانه‌ای برحسب cm یا m،

$t$  = مدت زمان انتقال برحسب s.

$\theta_1$  و  $\theta_2$  = به ترتیب درجه حرارت سطح داخلی و خارجی دیواره برحسب °C یا K و  $D_1$  و

$D_2$  به ترتیب قطر خارجی و داخلی استوانه برحسب cm یا m است.

فرمول عملی فوق در مواقعی قابل استفاده است که قطر داخلی استوانه، از نصف قطر خارجی

آن بزرگتر یا با آن برابر باشد:  $D_2 \geq \frac{D_1}{2}$ .

رابطه مذکور در مورد تمام کوره‌های ذوب فلزات و به خصوص کوره‌های بوت‌های و کوپل

صادق است و از این رو به سهولت، در عمل مورد استفاده قرار می‌گیرد.

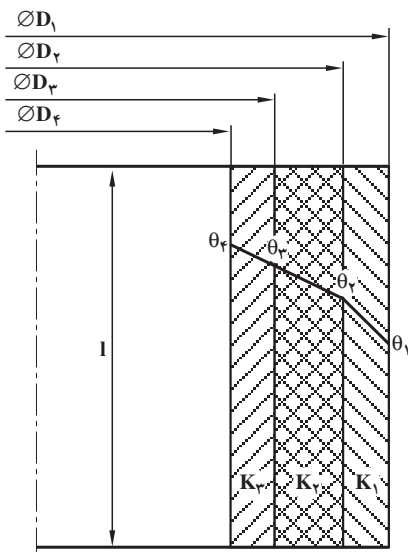
### ۱-۱۱- رابطه ضریب هدایت حرارتی معادل، برای دیواره‌های استوانه‌ای شکل چند لایه

در دیواره‌های استوانه‌ای شکل چند لایه نیز مانند دیواره‌های مسطح چند لایه، برای محاسبه

حرارت انتقال یافته، ضریب هدایت حرارتی معادل لازم است. مثلاً برای یک دیواره سه لایه استوانه‌ای

با توجه به شکل ۱-۶ می‌توان نوشت:

$$K_{eq} = \frac{1}{\frac{1}{K_1} \times \frac{D_1 - D_2}{D_1 + D_2} + \frac{1}{K_2} \times \frac{D_2 - D_3}{D_2 + D_3} + \frac{1}{K_3} \times \frac{D_3 - D_4}{D_3 + D_4}}$$



ضریب هدایت‌های حرارتی هر لایه

$(K_1, K_2, K_3)$  ثابت فرض شده‌اند.

شکل ۱-۶ انتقال حرارت از دیواره سه لایه

استوانه‌ای شکل

۱-۱۱-۱- رابطه انتقال حرارت برای دیواره‌های چند لایه استوانه‌ای شکل: با معلوم شدن ضریب هدایت حرارتی معادل، به سهولت می‌توان مقدار حرارت انتقالی برای این نوع دیواره‌ها را محاسبه و تعیین کرد. به عنوان مثال برای دیواره سه لایه با در نظر گرفتن شکل ۱-۶ خواهیم داشت:

$$Q = \pi K_{eq} \ln(\theta_f / \theta_1)$$

توضیح: روابط مربوط به  $K_{eq}$  و  $Q$  در این قسمت، تقریبی است و در صورت برقراری شرط  $D_f \geq \frac{D_1}{2}$  می‌توان از آن‌ها در عمل (با انتخاب واحدهای سیستم SI) تا یک صدم تقریب به خوبی استفاده کرد. خطوط مایل روی دیواره در شکل ۱-۶ در حقیقت به صورت منحنی است؛ ولی به علت انحنای ناچیز می‌توان آن‌ها را خط مستقیم فرض کرد. روابط مذکور را می‌توان عمومیت داد و از آن‌ها برای دیواره‌های بیشتر از ۳ لایه نیز استفاده کرد و برای نوشتن این روابط باید به نکاتی توجه کرد که عبارتند از:

الف - قطر داخلی (کوچکترین قطر) باید از نصف قطر خارجی (بزرگترین قطر) بزرگتر یا مساوی آن باشد.

ب - تعداد جمله‌های مخرج ضریب هدایت حرارتی معادل، باید با تعداد لایه‌ها برابر باشد.

ج - عامل پراکنش در فرمول انتقال حرارت باید تفاضل درجه حرارت‌های داخلی و خارجی دیواره باشد. مثلاً در مورد یک دیواره ۵ لایه، این اختلاف عبارت است از:  $(\theta_1 - \theta_6)$ .

## ۱-۱۲- رابطه انتقال حرارت به طریق جابه‌جایی

چنانچه یک سیال (مایع یا گاز) با دمای  $\theta_f$  از کنار یک دیواره با دمای  $\theta_\omega$  و سطح  $A$  عبور کند، در این صورت مقداری گرما از سیال به طرف دیواره منتقل خواهد شد. مقدار این گرمای انتقالی در واحد زمان از رابطه زیر که به فرمول نیوتن مشهور است به دست می‌آید:

$$\frac{Q}{t} = \alpha_c A (\theta_f - \theta_\omega)$$

به عبارت دیگر جریان حرارتی برقرار شده از سیال به طرف دیواره متناسب است با سطح مشترک سیال و دیواره و همچنین اختلاف دمای آن دو. ضریب تناسب یعنی  $\alpha_c$  را ضریب کنوکسیون یا ضریب جابه‌جایی می‌گویند که واحد آن به این شکل تعیین و بیان می‌شود:

در سیستم SI که واحد  $Q$  بر حسب ژول، واحد  $t$  بر حسب ثانیه، واحد  $A$  بر حسب مترمربع و

واحد  $\omega$   $\theta_f - \theta$  بر حسب درجه کلوین (یا معادل آن درجه سانتی گراد) است، واحد  $\alpha_c$  بر حسب

$$\frac{\text{وات}}{\text{درجه سانتی گراد} \times \text{مترمربع}}$$

بیان می شود زیرا مطابق فرمول اخیر می توان نوشت:

$$\frac{\text{ژول}}{\text{ثانیه}} = \alpha_c \times \text{واحد} \times \text{مترمربع} \times \text{درجه سانتی گراد}$$

و از آن جا واحد  $\alpha_c$  چنین است

$$\alpha_c \text{ واحد} = W/m^2 \cdot ^\circ C$$

بر اساس این محاسبه می توان از واحدهای زیر نیز در محاسبات فنی استفاده کرد:

$$\frac{\text{کالری}}{\text{درجه سانتی گراد} \times \text{ثانیه} \times \text{مترمربع}} \left[ \frac{\text{cal}}{\text{cm}^2 \cdot \text{s} \cdot ^\circ C} \right]$$

$$\frac{\text{کیلو کالری}}{\text{درجه سانتی گراد} \times \text{ساعت} \times \text{مترمربع}} \left[ \frac{\text{kcal}}{\text{m}^2 \cdot \text{hr} \cdot ^\circ C} \right]$$

**توضیح:** چنانچه دیواره سردتر از سیال باشد، بدیهی است که در فرمول نیوتن برای عبارت  $\theta_f - \theta$  منظور شود (گرما از طرف سیال به طرف دیواره منتقل می شود یعنی برعکس حالت قبل). ضرب کنوکسیون در حقیقت جریان حرارتی برای واحد سطح، به ازای اختلاف دمای یک درجه سانتی گراد را مشخص می کند. این ضرب بستگی به عوامل متعددی نظیر: شکل جسم (جداره سطح، دیواره استوانه ای، لوله و غیره)، ابعاد جسم، دمای سطح جسم یا دیواره ( $\theta_w$ )، دمای سیال ( $\theta_f$ )، ضرب هدایت حرارتی سیال ( $K_f$ )، گرمای ویژه سیال، چگالی سیال، سیالیت سیال و ... دارد بنابراین تعیین ضرب کنوکسیون به کمک یک رابطه ریاضی مشکل و پیچیده است به همین علت در عمل و صنعت از طریق تجربی مقدار آن را به طور تقریبی مشخص می کنند.

### حل چند مسئله

**مسئله ۱:** برای خنک کردن یک ورق فولادی گرم به ابعاد  $8 \times 55$  سانتی متر و دمای  $30^\circ C$  هوایی با دمای  $25^\circ C$  به مدت  $2^\circ$  ثانیه روی آن دمیده می شود. اگر در این انتقال ضرب کنوکسیون  $30 W/m^2 \cdot ^\circ C$  باشد، جریان حرارتی بر حسب کیلووات چه اندازه خواهد بود؟ همچنین مقدار حرارت



کل انتقالی را برحسب کیلوژول و کیلوکالری حساب کنید.  
 حل: به کمک فرمول نیوتن می‌توان چنین عمل کرد:

$$\frac{Q}{t} = \alpha_c A (\theta_w - \theta_f)$$

$$\frac{Q}{t} = 30 \times (0.55 \times 0.80) \times (300 - 25) = 3630 \text{ W} = 3.63 \text{ kW}$$

جریان حرارتی

$$\frac{Q}{20} = 3.63 \Rightarrow Q = 20 \times 3.63 = 72.6 \text{ kJ}$$

$$Q = 72.6 \div 4.1868 = 17.34 \text{ kcal}$$

مقدار کل حرارت انتقالی

مسئله ۲: جداره مسطح یک کوره از آجر نسوز و دیرگداز به طول ۳۵cm و ارتفاع ۵۰cm در سطوح داخلی و خارجی به ترتیب به اندازه  $145^\circ\text{C}$  و  $40^\circ\text{C}$  گرم شده است. اگر ضخامت این جداره ۲۴cm و ضریب هدایت حرارتی آن، به طور متوسط  $\bar{K} = 0.92 \frac{\text{W}}{\text{m}^\circ\text{C}}$  باشد، مطلوب است:

- الف - شدت جریان حرارتی جداره ( $\frac{Q}{T}$ ) برحسب وات و کیلوکالری بر ساعت.  
 ب - رسم دیاگرام توزیع درجه حرارت در ضخامت جداره و تعیین شیب حرارتی آن ( $\frac{\Delta}{d}$ ) برحسب درجه سانتی‌گراد بر سانتی‌متر و همچنین درجه سانتی‌گراد بر متر.  
 ج - شدت جریان حرارتی مخصوص جداره (q) برحسب وات بر مترمربع و کیلوکالری بر مترمربع بر ساعت.

د - هدایت حرارتی جداره ( $\sigma$ ) برحسب وات بر مترمربع بر درجه سانتی‌گراد و مقاومت حرارتی آن (R) برحسب مترمربع در درجه سانتی‌گراد بر وات.  
 حل: الف - سطح جداره برابر است با:

$$A = 0.35 \times 0.50 = 0.175 \text{ m}^2$$

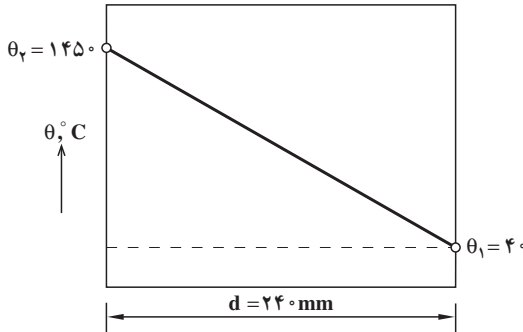
بنابراین با در نظر گرفتن رابطه:  $\frac{Q}{t} = \bar{K} \frac{A(\theta_2 - \theta_1)}{d}$  و با توجه به واحدهای اجزای آن (در سیستم SI) می‌توان شدت جریان حرارتی جداره را تعیین کرد:

$$\frac{Q}{t} = 0.92 \times \frac{0.175(145 - 40)}{0.24} = 945/875 \text{ W}$$

و چون هر کیلوکالری بر ساعت برابر است با  $1/163$  وات، لذا:

$$\frac{Q}{t} = \frac{945/175}{1/163} = 813/306 \frac{\text{kcal}}{\text{hr}}$$

ب - دیاگرام توزیع درجه حرارت در ضخامت جداره (d) مطابق شکل ۷-۱ ترسیم می شود و شیب حرارتی، با توجه به این شکل، طبق رابطه زیر به دست می آید:



شکل ۷-۱ - دیاگرام توزیع درجه حرارت در ضخامت جداره

$$\frac{\Delta}{d} = \frac{\theta_r - \theta_1}{d} = \frac{145 - 40}{24} = 58/75 \frac{^\circ\text{C}}{\text{cm}}$$

$$\frac{\Delta}{d} = \frac{141}{0/24} = 5875 \frac{^\circ\text{C}}{\text{m}}$$

ج - شدت جریان حرارتی مخصوص جداره را می توان از رابطه:  $q = \bar{K} \times \frac{\Delta}{d}$  محاسبه و تعیین کرد:

$$q = 0/92 \times 5875 = 5405 \frac{\text{W}}{\text{m}^2}$$

از طرفی  $1 \frac{\text{kcal}}{\text{m}^2 \cdot \text{hr}} = 1/163 \frac{\text{W}}{\text{m}^2}$  بنابراین:

$$q = \frac{5405}{1/163} = 4647/463 \frac{\text{kcal}}{\text{m}^2 \cdot \text{hr}}$$

د - هدایت حرارتی جداره و مقاومت آن از روابط مربوطه تعیین می شوند:

$$\text{E} \quad \frac{\bar{K}}{d} = \frac{0.92}{0.24} = 3.833 \frac{W}{m^2 \cdot C}$$

$$R = \frac{d}{\bar{K}} = \frac{0.24}{0.92} = 0.261 \frac{m^2 \cdot C}{W}$$

بدیهی است که از رابطه،  $R = \frac{1}{\sigma}$  نتیجه یکسانی به دست می آید:

$$R = \frac{1}{3.833} = 0.261 \frac{m^2 \cdot C}{W}$$

مسئله ۳: درجه حرارت سطح داخلی و خارجی جداره دو لایه یک کوره استوانه‌ای شکل،

به ترتیب عبارتند از:  $\theta_3 = 1000^\circ C$  و  $\theta_1 = 100^\circ C$ . ابعاد این کوره برابرند با:

ارتفاع داخلی کوره  $l = 120 \text{ cm}$  و قطر داخلی  $D_3 = 100 \text{ cm}$  و قطر میانی  $D_2 = 130 \text{ cm}$  و

قطر خارجی  $D_1 = 150 \text{ cm}$  لایه خارجی از خاک رس به ضریب هدایت حرارتی متوسط

$\bar{K}_1 = 0.002 \frac{\text{cal}}{\text{cm} \cdot C \cdot s}$  و لایه داخلی از آجر نسوز به ضریب هدایت حرارتی متوسط

$\bar{K}_2 = 0.0015 \frac{\text{cal}}{\text{cm} \cdot C \cdot s}$  تشکیل شده است. تعیین کنید:

الف - مقدار حرارت انتقال یافته از این جداره (Q) بر حسب کیلوکالری در مدت یک ساعت.

ب - درجه حرارت، در فصل مشترک آجر نسوز و خاک رس.

ج - رسم دیاگرام توزیع درجه حرارت در جداره کوره.

حل: الف - برای تعیین مقدار حرارت انتقال یافته، در ابتدا لازم است هدایت حرارتی معادل

جداره از رابطه مربوطه تعیین شود:

$$K_{eq} = \frac{1}{\frac{1}{K_1} \times \frac{D_1 - D_2}{D_1 + D_2} + \frac{1}{K_2} \times \frac{D_2 - D_3}{D_2 + D_3}}$$

$$K_{eq} = \frac{1}{\frac{1}{0.002} \times \frac{150 - 130}{150 + 130} + \frac{1}{0.0015} \times \frac{130 - 100}{130 + 100}} = 8.152 \times 10^{-3} \frac{\text{cal}}{\text{cm} \cdot C \cdot s}$$

چون t زمان انتقال، یک ساعت است لذا:  $t = 3600 \text{ s}$  و در نتیجه حرارت انتقالی

چنین خواهد بود :

$$Q = \pi K_{eq} l t (\theta_2 - \theta_1)$$

$$Q = 3/14 \times 8/152 \times 10^{-3} \times 120 \times 3600 \times (10000 - 100) \approx 9/96 \times 10^6 \text{ cal}$$

$$Q \approx 996 \text{ kcal}$$

ب - برای تعیین درجه حرارت در فصل مشترک دو لایه  $(\theta_2)$  کافی است که رابطه انتقال حرارت را فقط برای یکی از لایه‌ها به کار برد. مثلاً برای لایه خارجی می‌توان چنین عمل کرد :

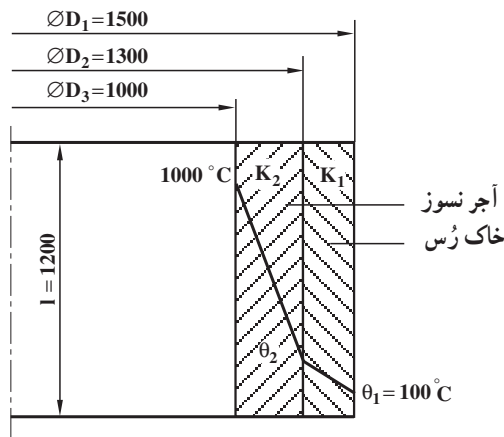
$$Q = \frac{\pi l t}{\frac{1}{K_1} \times \frac{D_1 - D_2}{D_1 + D_2}} (\theta_2 - \theta_1)$$

$$9/96 \times 10^6 = \frac{3/14 \times 120 \times 3600}{\frac{1}{0/002} \times \frac{150 - 130}{150 + 130}} (\theta_2 - 100) \Rightarrow$$

$$\theta_2 - 100 = \frac{9/96 \times 10^6 \times \frac{1}{0/002} \times \frac{150 - 130}{150 + 130}}{3/14 \times 120 \times 3600}$$

$$\theta_2 - 100 = 262 \Rightarrow \theta_2 = 362^\circ \text{C}$$

ج - دیاگرام توزیع درجه حرارت در شکل ۸-۱ نشان داده شده است.



شکل ۸-۱- دیاگرام توزیع درجه حرارت مربوط به مسأله ۳

مسأله ۴: بر روی یک ورق داغ به ابعاد  $8 \times 5$  سانتی متر و دمای  $400^\circ\text{C}$  هوایی به دمای  $25^\circ\text{C}$  دمیده می‌شود. مطلوب است:

الف - محاسبه و تعیین حرارت انتقالی از روی سطح ورق مزبور در مدت یک ثانیه برحسب کیلوژول. در صورتی که ضریب جابه‌جایی  $\alpha_c = 27 \text{ W/m}^2 \cdot ^\circ\text{C}$  باشد.

ب - اگر جنس ورق از فولاد ساده کربنی با ضریب هدایت حرارتی متوسط  $50/3 \text{ W/m.K}$  و ضخامت  $28$  میلی‌متر باشد و مقدار  $520$  ژول انرژی از سطح ورق به طریق تشعشع (در هر ثانیه) تلف شده باشد، افت دما در ضخامت این ورق چه اندازه خواهد بود؟

حل: الف - از فرمول نیوتن می‌توان انتقال حرارت به طریق جابه‌جایی را به دست آورد:

$$\frac{Q}{t} = \alpha_c A (\theta_w - \theta_f)$$

$$\frac{Q}{1} = 27 \times (0/5 \times 0/8) \times (400 - 25) \Rightarrow Q = 4050 \text{ J} = 4/05 \text{ kJ}$$

ب - گرمای هدایت شده از ضخامت ورق باید برابر مجموع گرمای تلف شده به طریق جابه‌جایی و تشعشعی باشد یعنی:

$$Q = Q(\text{تشفشعی}) + Q(\text{جابه‌جایی}) = Q(\text{هدایتی})$$

بنابراین می‌توان چنین عمل کرد:

$$\frac{At\alpha}{K} = 4050 + 520 = 4570$$

$$50/3 \times \frac{(0/5 \times 0/8) \times 1 \times \alpha}{0/028} = 4570$$

$$\alpha = \frac{4570 \times 0/028}{50/3 \times (0/5 \times 0/8) \times 1} = 6/3598^\circ\text{C} \approx 6/36^\circ\text{C} \quad \text{افت دما}$$

در خاتمه بحث‌های این قسمت، باید اشاره کرد که در اغلب کوره‌های متالورژی به خصوص کوره‌های ریخته‌گری (بوت‌های، کویل، شعله‌ای دوار و القایی) به منظور سهولت مذاب‌گیری و عملیات انتقال گرما و انرژی، جداره آن‌ها را به شکل استوانه (یا شبه استوانه) طراحی می‌کنند و می‌سازند. از این رو، روابط حرارتی این گونه جداره‌ها دارای اهمیت زیادی است. در کوره‌های ریخته‌گری به منظور کاهش حرارت انتقال یافته و افزایش راندمان حرارتی، معمولاً از لایه‌های مختلفی استفاده

می شود که عبارتند از :

الف - پوسته خارجی که از ورق فولادی با ضخامت ۵ تا ۱۰ میلی متر انتخاب می شود. لازم به توضیح است که این پوسته به منظور نگهداری و حفاظت جداره هاست و برای آن هدف مقاومت حرارتی بر آن منظور نمی شود.

ب - لایه ماسه ای که بین پوسته فولادی و جداره داخلی به ضخامت حدود یک سانتی متر و در کوره های بزرگ تا چندین سانتی متر، به منظور ایجاد عایق حرارتی (مخلوط ماسه و هوا) تعبیه می شود و از اتلاف حرارتی زیاد و گرم شدن شدید پوسته فولادی جلوگیری می کند.

ج - جداره داخلی که از آجرهای دیرگداز، براساس شکل عمومی کوره، ساخته می شود. بدین ترتیب اغلب کوره های ذوب، سه لایه ای هستند و فقط احتمال دارد که از لایه آسبست (مقوای نسوز) نیز به عنوان یک لایه، در حد فاصله پوسته و ماسه، استفاده کرد.

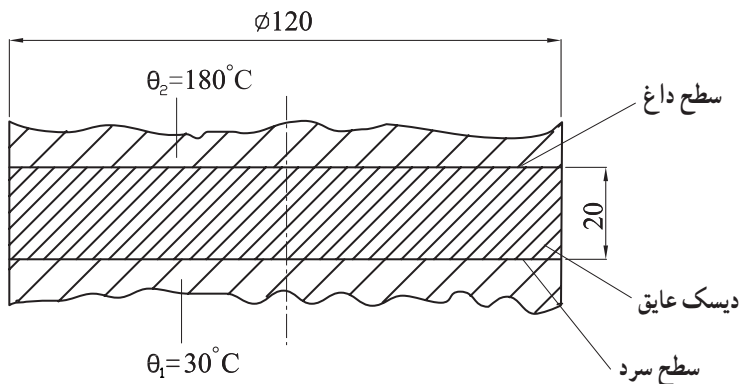
## تمرین

۱- مطلوب است محاسبه مقدار حرارت انتقال یافته برحسب کالری، از یک میله آلومینیومی به طول ۱۵cm و به سطح مقطع  $16\text{cm}^2$  در مدت ۴ دقیقه. در صورتی که درجه حرارت یک سر میله  $125^\circ\text{C}$  و سر دیگر آن  $25^\circ\text{C}$  باشد. ضریب هدایت حرارتی میله ثابت و برابر است با:  $0.5 \frac{\text{cal}}{\text{cm} \cdot ^\circ\text{C} \cdot \text{s}}$  (سطح جانبی میله، عایق پوش شده است).

۲- به منظور تعیین ضریب هدایت حرارتی یک نوع آلیاژ آلومینیم، میله ای از آن را که به طول ۱۸cm و به سطح مقطع  $8\text{cm}^2$  است تهیه کرده ایم. یک سر آن را در محفظه ای از آب  $10^\circ\text{C}$  و سر دیگر آن را در داخل یک توده یخ صفر درجه سانتی گراد قرار داده ایم (میله توسط روپوشی نسبت به محیط عایق شده است) در نتیجه، پس از گذشت زمان ۵ دقیقه، ۹۵ گرم یخ ذوب شده است. اگر گرمای نهان ذوب یخ  $80 \frac{\text{cal}}{\text{g}}$  باشد، ضریب هدایت حرارتی متوسط آلیاژ را در این فاصله دمایی به دست آورید.

۳- ضریب هدایت حرارتی یک دیواره از آجر شاموتی، نسبت به درجه حرارت تغییر می کند و از معادله  $K = 0.813 + 0.000582\theta$  (برحسب  $\frac{\text{W}}{\text{m} \cdot ^\circ\text{C}}$ ) تعیین می شود. اولاً مقدار این ضریب را در  $25^\circ\text{C}$  به دست آورید. ثانیاً مقدار متوسط آن را ( $\bar{K}$ ) در فاصله دمایی  $200$  تا  $1000$  درجه سانتی گراد محاسبه و تعیین کنید.

۴- یک دیسک عایق حرارت (نمونه استوانه‌ای) مطابق شکل ۹-۱ به قطر  $120\text{ mm}$  و به ضخامت  $20\text{ mm}$  را بین سطوح داغ و سرد دستگاه اندازه‌گیری ضریب هدایت حرارتی اجسام قرار داده‌ایم. اگر درجه حرارت‌های دو طرف این دیسک  $\theta_1 = 30^\circ\text{C}$  و  $\theta_2 = 180^\circ\text{C}$  و شدت جریان حرارتی که از درون آن (بعد از ثبات دمایی) گذشته است برابر:  $\frac{Q}{t} = 50/6\text{ W}$  باشد، ضریب هدایت حرارتی متوسط عایق را در این فاصله دمایی به دست آورید (از تبادل گرما بین محیط جانبی دیسک و هوا صرف‌نظر می‌شود).



شکل ۹-۱- تعیین ضریب هدایت حرارتی یک دیسک عایق مربوط به مسأله ۴

۵- درجه حرارت‌های سطوح داخلی و خارجی یک ورق آسبست که در لایه بیرونی یک کوره به کار رفته است، به ترتیب عبارتند از:  $11^\circ\text{C}$  و  $38^\circ\text{C}$  چنانچه ضخامت این ورق  $12$  میلی‌متر باشد، اولاً شیب حرارتی آن را برحسب درجه سانتی‌گراد بر متر به دست آورید. ثانیاً در صورتی که شیب حرارتی ثابت باشد، باید ضخامت ورق چند میلی‌متر انتخاب شود تا درجه حرارت سطح خارجی ورق  $25^\circ\text{C}$  شود (دمای سطح داخلی همان  $11^\circ\text{C}$  می‌باشد)؟ از تغییرات جزئی ضریب هدایت حرارتی این ورق در فاصله‌های دمایی قسمت اول و دوم صرف‌نظر می‌شود.

۶- دیواره‌ای است از آجر نسوز، به مساحت  $25$  متر مربع که در مجاورت یک منبع حرارتی قرار دارد. اگر درجه حرارت سطح داخلی این دیواره  $110^\circ\text{C}$  و ضریب هدایت حرارتی آجر نسوز به طور متوسط  $\frac{W}{m^\circ\text{C}}$  باشد، اولاً ضخامت دیواره باید به چه اندازه انتخاب شود تا درجه حرارت پشت دیواره از  $40^\circ\text{C}$  تجاوز نکند و حرارت انتقال یافته در هر دقیقه  $2$  کیلوکالری باشد؟ ثانیاً ضریب هدایت حرارتی این آجر را برحسب واحدهای  $\frac{\text{kcal}}{\text{m}^\circ\text{Chr}}$  و  $\frac{\text{cal}}{\text{cm}^\circ\text{Cs}}$  به دست آورید.

$$1\text{cal} = 4/19\text{J}$$

۷- درجه حرارت سطح داخلی و خارجی دیواره یک کوره به ترتیب  $125^{\circ}\text{C}$  و  $40^{\circ}\text{C}$  است. ضخامت این دیواره  $22\text{cm}$  است. درجه حرارت در عمق  $8$  سانتی متری از سطح گرم این دیواره را تعیین کنید.

۸- ضریب هدایت حرارتی جداره یک کوره از آجر شاموتی متخلخل در  $40^{\circ}\text{C}$  و  $110^{\circ}\text{C}$  به ترتیب برابر  $1/4^{\circ}$  و  $1/6^{\circ}$  وات بر متر بر درجه سانتی گراد است. چنانچه ضخامت این کوره  $20$  سانتی متر باشد، اولاً هدایت حرارتی ( $\sigma$ ) و مقاومت آن ( $R$ ) را تعیین کنید (فرض می شود که ضریب هدایت گرما در این فاصله دمایی، متناسب با تغییرات درجه حرارت است). ثانیاً شدت جریان حرارتی مخصوص جداره را به دست آورید.

۹- مشخصات و ابعاد یک جداره مسطح دو لایه عبارت است از :

$$d_1 = 16\text{cm} \quad \text{و} \quad K_1 = 1/6 \times 10^{-3} \frac{\text{cal}}{\text{cm}^{\circ}\text{Cs}} \quad \text{لایه گرم}$$

$$d_2 = 2\text{cm} \quad \text{و} \quad K_2 = 3/7 \times 10^{-4} \frac{\text{cal}}{\text{cm}^{\circ}\text{Cs}} \quad \text{لایه سرد}$$

$$A = 2000\text{cm}^2 \quad \text{گرما انتقال} \quad \theta_1 = 25^{\circ}\text{C} \quad \text{و} \quad \theta_3 = 98^{\circ}\text{C}$$

چنانچه ضریب هدایت حرارتی هر لایه ثابت باشد، مطلوب است محاسبه و تعیین :

الف - ضریب هدایت حرارتی معادل جداره،

ب - مقدار حرارت انتقال یافته از جداره در مدت  $8$  دقیقه بر حسب کیلوکالری،

ج - شدت جریان حرارتی جداره بر حسب وات،

د - شدت جریان حرارتی مخصوص آن بر حسب وات بر مترمربع.

۱۰- در داخل محفظه قالبی به شکل مکعب که اندازه هر سطح آن  $5/5^{\circ}$  مترمربع است از چدن

مذاب  $135^{\circ}\text{C}$  پر شده است. مطلوب است تعیین ضخامت دیواره قالب، به طوری که درجه حرارت

سطح خارجی قالب از  $8^{\circ}\text{C}$  تجاوز نکند و حرارت انتقال یافته از آن، در هر دقیقه  $11/85$  کیلوکالری

باشد. ضریب هدایت حرارتی ماسه قالب، به طور متوسط  $\bar{K} = 1/4 \times 10^{-3} \frac{\text{cal}}{\text{cm}^{\circ}\text{Cs}}$  است.

۱۱- در یک کوره زمینی، به شکل استوانه که تصویر افقی آن در شکل ۱-۱ نشان داده شده

است، درجه حرارت های قسمت داخلی ( $\theta_3$ ) و قسمت بیرونی ( $\theta_1$ ) به ترتیب برابر  $135^{\circ}\text{C}$  و

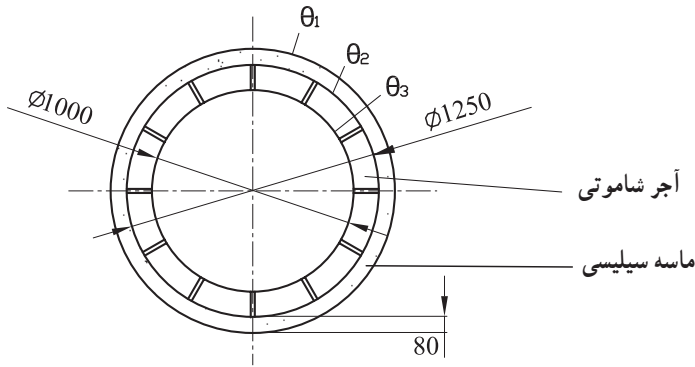
$20^{\circ}\text{C}$  هستند. در صورتی که ضریب هدایت آجر شاموتی، به طور متوسط  $\bar{K}_2 = 2/5 \times 10^{-3} \frac{\text{cal}}{\text{cm}^{\circ}\text{Cs}}$



و ماسه سیلیسی  $\bar{K}_1 = 1/4 \times 10^{-3} \frac{\text{cal}}{\text{cm}^\circ\text{Cs}}$  باشد مطلوب است :

الف - مقدار حرارت انتقال یافته از دیواره برحسب کیلوکالری در هر ساعت (ارتفاع داخلی کوره  $13^\circ$  سانتی متر است).

ب - تعیین درجه حرارت در فصل مشترک آجر نسوز و ماسه سیلیسی ( $\theta_p$ ).



شکل ۱-۱- نمای سطحی (افقی) یک کوره زمینی

۱۲- برای سرد کردن یک صفحه چدنی  $50^\circ\text{C}$  به مساحت  $32$  مترمربع، هوای  $1^\circ\text{C}$  به مدت  $30$  ثانیه روی آن دمیده می شود. اگر ضریب جابه جایی در این انتقال  $25 \text{ W/m}^2\text{.}^\circ\text{C}$  باشد، مقدار گرمای کل انتقالی برحسب کیلوکالری چه اندازه خواهد بود؟

$$1 \text{ cal} \approx 4/2 \text{ J}$$

۱۳- یک ورق برنجی به ابعاد  $40 \times 60$  سانتی متر و ضخامت  $16$  میلی متر توسط جریان هوا خنک می شود. با توجه به مشخصات و معلومات داده شده مطلوب است اولاً تعیین حرارت انتقالی از روی ورق در مدت یک ثانیه و ثانیاً دمای داخلی صفحه (طرف گرم)

$$\alpha_c = 54 \text{ W/m}^2\text{.}^\circ\text{C}$$

ضریب کنوکسیون هوا با ورق برنجی

$$\theta_w = 32^\circ\text{C}$$

دمای ورق برنجی (دمای یکطرف)

$$\theta_f = 25^\circ\text{C}$$

دمای هوا

$$\bar{K} = 64 \text{ W/m.}^\circ\text{C}$$

ضریب هدایت برنج به طور متوسط

در این انتقال در هر ثانیه  $410/8$  کیلوژول انرژی از سطح ورق به طریق تشعشع تلف می شود.

### انبساط و انقباض اجسام

هدف‌های رفتاری: پس از پایان این فصل، از فراگیر انتظار می‌رود که بتواند:

- ۱- انبساط اجسام را در اثر حرارت (خطی، سطحی، حجمی) تعریف کند و روابط آن‌ها را بنویسد.
- ۲- انقباض اجسام را در اثر کاهش درجه حرارت (حجمی) تعریف کند.
- ۳- انقباض در حالت جامد را تعریف کند و روابط آن‌ها را بنویسد.
- ۴- تمرینات مربوط به انقباض و انبساط اجسام را حل کند.

### ۲- انبساط و انقباض اجسام

اغلب اجسام، بر اثر حرارت منبسط می‌شوند و حجم آن‌ها افزایش پیدا می‌کند و برعکس بر اثر برودت و سرما، منقبض می‌شوند و ابعادشان کاهش می‌یابند. انبساط و انقباض بر اثر گرما و سرما، پدیده‌ای است فیزیکی که با قوانین ثابت و معینی در دروس فیزیک تعریف شده‌اند. همچنین اشکالات متعدد ناشی از انقباض در کلیه مراحل ریخته‌گری، مدل‌سازی، تکنولوژی قالب و انجماد، تأثیرات درجه حرارت فوق ذوب، ترکیب آلیاژ و نحوه انجماد بر روی آن، در دروس متالورژی تشریح شده است؛ لذا در این قسمت فقط محاسبه و تعیین مقدار انبساط (یا انقباض) که از نکات مهم در طراحی قطعات و طراحی قالب یا مدل است، بررسی و مطالعه می‌شود.

#### ۱-۲- انبساط خطی، سطحی و حجمی

مشاهدات و تجربیات متعدد فیزیکی، نشان داده است که اگر جسمی را به‌طور یکنواخت، در تمام نقاط به یک اندازه گرم کنیم، نه تنها طول آن زیاد می‌شود (انبساط خطی یا طولی)، بلکه سطوح

مختلف و حجم آن نیز افزایش می‌یابد (انبساط سطحی و حجمی). این افزایش، در مورد جامدات اندک است و بستگی به ابعاد اولیه، جنس و میزان درجه گرم شدن آن‌ها دارد.

در حقیقت، گرم شدن جسم، دامنه حرکت و ارتعاشات اتم‌ها و ملکول‌های آن را زیاد می‌کند و چون افزایش دامنه، نیاز به فضای بیشتری دارد، از این رو ابعاد جسم بزرگ و به عبارت دیگر منبسط می‌شود. ازدیاد واحد طول به ازای هر واحد درجه حرارت ( $1^\circ\text{C}$  یا  $1\text{K}$ ) را ضریب انبساط خطی ( $\alpha$ ) و ازدیاد واحد سطح یا واحد حجم به ازای هر واحد درجه حرارت را به ترتیب ضریب انبساط سطحی ( $\beta$ ) و حجمی ( $\gamma$ ) می‌گویند (این ضریب انبساط‌ها، ثابت نیستند و همواره نسبت به درجه حرارت تغییر می‌کنند؛ ولی در محاسبات، برای سهولت عمل، معمولاً اندازه متوسط آن‌ها را در فاصله دمایی مفروض و معین، منظور می‌کنند).

چنانچه جسم در تمام جهت‌ها، خواص فیزیکی و مکانیکی یکسانی داشته باشد (جسم ایزوتروپ)<sup>۱</sup>، اندازه انبساط ابعاد آن متناسب خواهد بود. ولی بعضی از اجسام مانند چوب، در جهت الیاف‌ها و عمود بر آن‌ها انبساط متفاوتی نسبت به درجه حرارت دارند. به طوری که ضریب انبساط خطی، در امتداد عمود بر الیاف‌ها تقریباً ۵ برابر ضریب انبساط در امتداد الیاف‌های چوب است (این گونه اجسام را ایزوتروپ<sup>۲</sup> می‌گویند).

## ۲-۲- روابط انبساط خطی، سطحی و حجمی

چنانچه طول یک میله فلزی، در صفر درجه سانتی‌گراد  $l_0$  و در  $\theta$  درجه سانتی‌گراد  $l$  فرض شود، در این صورت، مقدار انبساط خطی یا طولی میله یعنی  $\Delta l$  متناسب خواهد بود با  $l_0$  و  $\theta$  و به عبارت ریاضی:

$$\Delta l = l - l_0$$

$$l - l_0 = \alpha \cdot l_0 \cdot \theta \Rightarrow l = l_0 + \alpha \cdot l_0 \cdot \theta \Rightarrow l = l_0 (1 + \alpha \cdot \theta)$$

که در آن  $\alpha$  ضریب تناسب تغییرات طولی است که در حقیقت، همان ضریب انبساط خطی میله است (واحد  $\alpha$  با توجه به این رابطه بر حسب  $\frac{1}{^\circ\text{C}}$  یا  $\frac{1}{^\circ\text{K}}$  خواهد بود).

این رابطه در صورتی قابل استفاده است که اندازه  $\theta$  کوچک باشد که به این ترتیب تقریباً می‌توان ضریب انبساط خطی را ثابت در نظر گرفت؛ ولی در فاصله‌های دمایی زیاد،  $\alpha$  ثابت نیست و نسبت

به درجه حرارت، تغییر می کند. مثلاً ضریب انبساط خطی آهن در  $20^{\circ}\text{C}$  برابر  $\frac{1}{C} \times 0.000003$  و در

$^{\circ}\text{C}$  حدود  $\frac{1}{C} \times 0.000012$  و در  $60^{\circ}\text{C}$  برابر  $\frac{1}{C} \times 0.000016$  است. در این موارد، مناسب است

که ضریب انبساط خطی متوسط ( $\bar{\alpha}$ ) در فاصله دمایی انبساط در نظر گرفته شود:

$$I_2 = I_1(1 + \bar{\alpha} \cdot \Delta T) \quad \text{و} \quad \Delta T = T_2 - T_1$$

$I_1$  طول اولیه در دمای  $T_1^{\circ}\text{C}$  و  $I_2$  طول بعد از انبساط میله در دمای  $T_2^{\circ}\text{C}$  است.

جدول ۱-۲ ضریب انبساط چند جسم انتخابی را نشان داده است. توجه کنید که در این جدول، ضریب انبساط خطی شیشه «کوارتز» و همچنین آلیاژ مخصوص «اینوار» ناچیز است. به همین علت از شیشه کوارتز برای ساختن وسایل آزمایشگاهی استفاده می کنند تا در مقابل تغییرات دما، شکسته نشوند (شیشه کوارتز سرخ شده حتی اگر ناگهان وارد آب سرد شود منقبض نمی شود و ترک نمی خورد). از آلیاژ مخصوص اینوار در ساختن وسایل دقیق استفاده می کنند (پاندول ساعت ها را از این آلیاژ می سازند تا تغییرات درجه حرارت نتواند اثری روی طول پاندول داشته باشد؛ در نتیجه، کار آن ها دقیق می شود).

مثال: طول یک میله آلومینیمی در  $^{\circ}\text{C}$  برابر  $8^{\circ}$  سانتی متر است. افزایش طول آن، برحسب

میلی متر، در  $16^{\circ}\text{C}$  چه اندازه است؟ ضریب انبساط خطی آلومینیم به طور متوسط در این فاصله

دمایی  $\frac{1}{C} \times 10^{-6} \times 24/5$  است.

حل: طول میله در  $^{\circ}\text{C}$ ،  $I_1 = 80\text{cm}$  و تغییرات دما برابر است با:

$$\Delta T = T_2 - T_1 = 16 - 0 = 16^{\circ}\text{C}$$

بنابراین، با توجه به رابطه انبساط خطی، خواهیم داشت:

$$I_2 = I_1(1 + \bar{\alpha} \cdot \Delta T)$$

$$I_2 = 80(1 + 24/5 \times 10^{-6} \times 16) = 80(1 + 0.000392) = 80/3136\text{cm}$$

$$\Delta l = I_2 - I_1 = 80/3136 - 80 = 0/3136\text{cm} = 3/136\text{mm} \approx 3\text{mm}$$

به طور کلی، همواره انبساط های خطی، در ابعاد مختلف در نظر گرفته می شوند که به کمک

آن ها می توان اندازه سطح و حجم انبساط یافته را نیز محاسبه کرد؛ ولی در مسائل فنی، اغلب لازم

است که انبساط های سطحی و حجمی را مستقیماً به دست آورد. در این موارد، روابط مربوطه، نظیر

روابط انبساط خطی است؛ با این تفاوت که مطابق محاسبه باید ضریب انبساط سطحی را  $\beta$  و ضریب

انبساط حجمی را ۳ برابر ضریب انبساط خطی در نظر گرفت. این روابط عبارتند از :

$$A = A_0(1 + \beta \Delta T) \quad \text{و} \quad A_T = A_1(1 + \bar{\beta} \cdot \Delta T) \quad \text{و} \quad \beta = 2\alpha$$

$$V = V_0(1 + \gamma \Delta T) \quad \text{و} \quad V_T = V_1(1 + \bar{\gamma} \cdot \Delta T) \quad \text{و} \quad \gamma = 3\alpha$$

جدول ۱-۲- ضریب انبساط خطی بعضی از اجسام در °C

جسم	$\alpha$ و $\frac{1}{C}$
آلمینیم	$24 \times 10^{-6}$
برنج	$18 \times 10^{-6}$
مس	$17 \times 10^{-6}$
اینوار <sup>۱</sup> (آلیاژ آهن و نیکل)	$0.9 \times 10^{-6}$
آهن و فولاد	$12 \times 10^{-6}$
سرب	$29 \times 10^{-6}$
شیشه معمولی (تقریبی)	$10 \times 10^{-6}$
چینی	$3 \times 10^{-6}$
شیشه کوارتز <sup>۲</sup>	$0.7 \times 10^{-6}$
اینوار مخصوص <sup>۳</sup> (آلیاژ آهن، نیکل و کرم)	$0.03 \times 10^{-6}$
تنگستن	$4 \times 10^{-6}$
چوب (عمود بر الیاف)	$30 \times 10^{-6}$
چوب (به موازات الیاف)	$6 \times 10^{-6}$
روی	$30 \times 10^{-6}$
گرافیت	$7/9 \times 10^{-6}$
چدن	$10/2 \times 10^{-6}$

۱- Invar

۲- Quartz glass

۳- Superinver

مثال ۱: یک ورق آهنی به شکل مستطیل را که طول و عرض آن در  $25^{\circ}\text{C}$  به ترتیب  $4^{\circ}/$  و  $8^{\circ}/$  متر است، تا  $120^{\circ}\text{C}$  گرم کرده ایم. مطلوب است تعیین سطح ورق، بعد از انبساط برحسب سانتی متر مربع، در صورتی که ضریب انبساط خطی آهن به طور متوسط در این فاصله دمایی  $\frac{1}{^{\circ}\text{C}} \times 10^{-6} \times 12/5$  باشد. حل: ابتدا ضریب انبساط سطحی متوسط را تعیین می کنیم:

$$\bar{\beta} = 2\bar{\alpha} \Rightarrow \bar{\beta} = 2 \times 12/5 \times 10^{-6} = 25 \times 10^{-6} \frac{1}{^{\circ}\text{C}}$$

اکنون با تعیین سطح اولیه ورق می توان سطح آن را بعد از انبساط به دست آورد:

$$A_1 = 0/8 \times 0/4 = 0/32 \text{ m}^2 \quad \text{سطح ورق در } 25^{\circ}\text{C}$$

$$A_2 = A_1(1 + \bar{\beta} \cdot \Delta T)$$

$$A_2 = 0/32 [1 + 25 \times 10^{-6} (120 - 25)] = 0/32 (1 + 0/002375)$$

$$A_2 = 0/32 \times 1/002375 = 0/32076 \text{ m}^2 = 3207/6 \text{ cm}^2$$

مثال ۲: حجم یک گلوله فولادی در صفر درجه سانتی گراد  $251/3$  سانتی متر مکعب است. حجم آن در  $45^{\circ}\text{C}$  چه اندازه خواهد بود؟ ضریب انبساط خطی این فولاد در این فاصله دمایی، به طور متوسط برابر است با:

$$\bar{\alpha} = 1/28 \times 10^{-5} \frac{1}{^{\circ}\text{C}}$$

حل: با به کار بردن رابطه:  $V = V_0(1 + \bar{\gamma} \cdot \Delta T)$  و با توجه به اینکه ضریب انبساط حجمی

۳ برابر ضریب انبساط خطی است، به سهولت می توان حجم انبساط یافته را محاسبه کرد:

$$\bar{\gamma} = 3\bar{\alpha} \Rightarrow \bar{\gamma} = 3 \times 1/28 \times 10^{-5} = 3/84 \times 10^{-5} \frac{1}{^{\circ}\text{C}}$$

$$V = 251/3 (1 + 3/84 \times 10^{-5} \times 45) = 251/3 (1 + 0/01728)$$

$$V = 251/3 \times 1/01728 = 255/64 \text{ cm}^3$$

لازم به توضیح است که در مورد مایعات و گازها که شکل معینی ندارند نمی توان از انبساط خطی استفاده کرد و معمولاً انبساط آن ها (یا انقباضشان) براساس ضریب انبساط حجمی محاسبه می شود. این ضریب، برای مایعات و مذاب فلزات، بیشتر از حالت جامد آن ها است. مثلاً ضریب انبساط حجمی آهن جامد و آهن مذاب چنین است:

در  $165^{\circ}\text{C}$  (مذاب)  $\gamma_L = 246 \times 10^{-6} \frac{1}{^{\circ}\text{C}}$  در  $36^{\circ}\text{C}$  (جامد)  $\gamma_s = 36 \times 10^{-6} \frac{1}{^{\circ}\text{C}}$  بنابراین

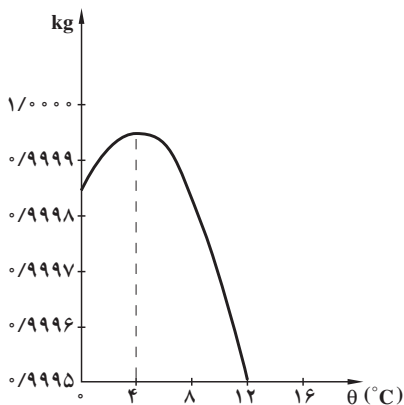
ضریب انبساط حجمی آهن به صورت مذاب به اندازه:  $6/83 = \frac{246 \times 10^{-6}}{36 \times 10^{-6}}$  برابر بزرگتر از

حالت جامد آن است. به همین علت، در ریخته گری فلزات و آلیاژها، اغلب، انقباض حجمی مذاب (که برابر است با انبساط حجمی) در داخل قالب و سیستم راهگامی، کاملاً محسوس است به طوری که

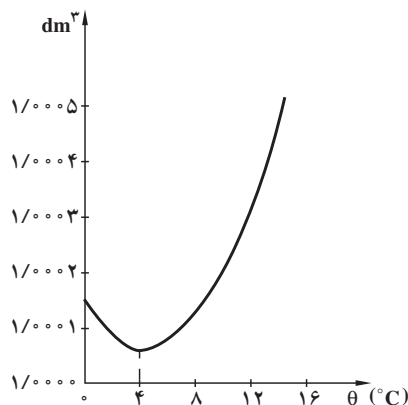
پایین رفتن سطح مذاب در درون راهگاہ، به خوبی مشاهده می شود.

تجربه نشان داده است که انبساط در مورد آب، یک وضعیت خاص و استثنایی دارد؛ به طوری که وقتی که درجه حرارت آب از  $4^{\circ}\text{C}$  تا  $4^{\circ}\text{C}$  افزایش می یابد، حجم آن کاهش پیدا می کند (انقباض)؛ در حالی که از  $4^{\circ}\text{C}$  به بعد آب منبسط می شود. این مطلب در نمودارهای شکل ۱-۲ نشان داده شده است.

جرم یک دسی متر مکعب آب



حجم یک کیلوگرم آب



شکل ۱-۲- تغییرات انبساط و انقباض آب نسبت به دما

ضریب انبساط حجمی گازها نسبت به جامدات، به مراتب زیادتر است. تجربیات متعدد، نشان داده است که مقدار متوسط این ضریب، در هر فاصله دمایی، در فشار ثابت، برای تمام گازها مقداری است ثابت و بستگی به جنس، درجه حرارت و فشار گاز ندارد (قانون گیلوساک<sup>۱</sup>). این مقدار ثابت تقریباً برابر است با:

$$\frac{1}{273} = 3/663 \times 10^{-3} \frac{1}{^{\circ}\text{C}}$$

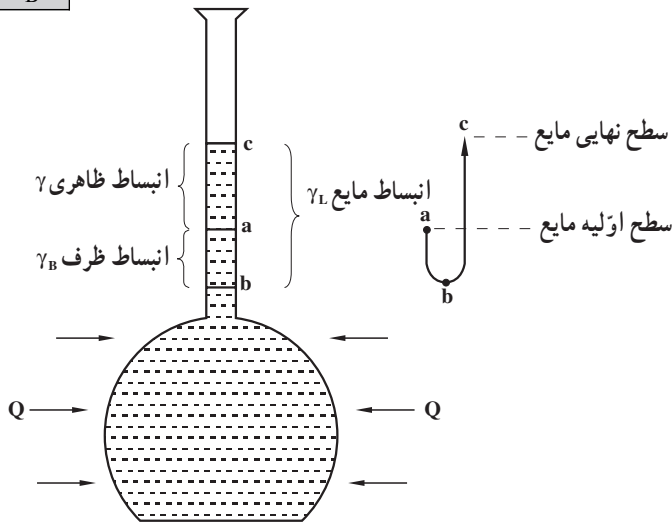
۱-۲-۲- انبساط ظاهری و حقیقی مایعات: هنگامی که مقداری مایع و یا مذاب، گرمتر

می شود، انبساط حجمی ظاهری با انبساط حقیقی آن انطباق ندارد؛ زیرا علاوه بر انبساط مایع، ظرف آن نیز در اثر چنین تغییرات حرارتی انبساط می یابد و در نتیجه با افزایش حجم ظرف، انبساط ظاهری مذاب کمتر از مقدار حقیقی نشان داده می شود.

۱- Joseph Louis Gaylussac فیزیکدان فرانسوی

برای یافتن انبساط حقیقی مایع باید انبساط ظرف را با انبساط ظاهری آن جمع کرد. به عبارت دیگر می‌توان نوشت:

$$\gamma_L = \gamma_B + \gamma_{ظ}$$

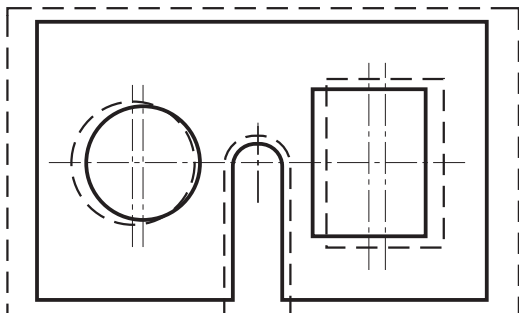


شکل ۲-۲- تعیین انبساط حقیقی مایع

که در آن:  $\gamma_L$  ضریب انبساط حقیقی،  $\gamma$  ضریب انبساط ظاهری مایع و  $\gamma_B$  ضریب انبساط حجمی مربوط به جنس ظرف است. شکل ۲-۲ تغییرات حجمی ظرف و مایع را بر اثر افزایش دما نشان می‌دهد.

۲-۲-۲ تعیین انبساط سطوح سوراخ‌دار و حجم‌های توخالی: وقتی که قسمت‌هایی از یک جسم توخالی باشد، افزایش درجه حرارت نه تنها باعث انبساط جسم می‌شود بلکه این قسمت‌ها نیز منبسط و بزرگ می‌شوند. این بیان، شامل سطوح سوراخ‌دار نیز هست. مثلاً در شکل ۲-۳ سطح یک ورق فلزی بعد از انبساط با خط چین مشخص شده است. چنانچه ملاحظه می‌شود،

علاوه بر آن که ابعاد بیرونی (دوره ظاهری ورق) بزرگ شده‌اند، ابعاد سوراخ‌های مستطیل و دایره‌ای شکل آن نیز منبسط شده‌اند.



شکل ۲-۳- انبساط یک سطح سوراخ‌دار



### ۳-۲- انقباض اجسام در اثر کاهش درجه حرارت

انقباض اجسام نیز مانند انبساط آن‌ها تابع درجه حرارت است؛ با این تفاوت که وقتی از جسمی مقداری گرما گرفته می‌شود (یا به عبارت دیگر جسم سرد می‌شود)، ابعاد، سطوح و حجم آن‌ها کاهش می‌یابد (انقباض به معنای درهم کشیده شدن و یا کوچک شدن حجم یا ابعاد جسم در اثر کاهش درجه حرارت است).

تجربه نشان داده است که اندازه انقباض با اندازه انبساط برابر است (برای هر واحد طول، سطح یا حجم به ازای کاهش هر درجه سانتی‌گراد). بنابراین، تمامی روابطی که برای انبساط ذکر شده است، در مورد انقباض اجسام نیز صادق است (برای هر سه صورت انقباض طولی، سطحی و حجمی) فقط باید به جای افزایش مقادیر مذکور، کاهش آن‌ها را منظور کرد. در ریخته‌گری، انقباض فلزات و آلیاژها، در مراحل انجماد و سرد شدن مذاب در داخل قالب مهم است.

۱-۳-۲- انقباض در حالت مذاب: که از درجه حرارت ریختن (فوق ذوب) شروع می‌شود و تا رسیدن به نقطه انجماد فلز ادامه می‌یابد. برای جبران این انقباض در داخل قالب، کافی است که مقداری مذاب به آن اضافه شود. مقدار این انقباض چنین است:

$$\Delta V = V_m \cdot \bar{\gamma} (\theta_p - \theta_m)$$

که در آن:  $\Delta V$  انقباض حجمی مذاب برحسب  $\text{cm}^3$ ،

$V_m$  حجم محفظه قالب برحسب  $\text{cm}^3$ ،

$\bar{\gamma}$  ضریب انبساط (یا انقباض) حجمی متوسط مذاب در فاصله دمایی نقطه ذوب تا نقطه فوق ذوب برحسب  $\frac{1}{C}$  و  $\theta_p$  و  $\theta_m$  به ترتیب درجه حرارت ریختن و نقطه ذوب فلز برحسب  $^{\circ}\text{C}$  است.

— **انقباض حین انجماد (خمیری):** از هنگام شروع تا خاتمه انجماد انجام می‌گیرد. این انقباض و نقصان حجم را می‌توان با طراحی صحیح سیستم‌های تغذیه‌گذاری، جبران کرد (یک تغذیه کافی، برحسب تعریف، آن است که بتواند از ایجاد معایب انقباضی در حین انجماد مذاب در محفظه قالب جلوگیری کند). در منطقه جامد و مایع یا دامنه انجماد، انقباض یا انبساط در طول مدت انجماد یا ذوب به شکل ساختمانی مایع و جامد بستگی دارد و به‌طور کلی، فلزات و آلیاژها در این منطقه ۲ تا ۸ درصد حجمی انقباض یا انبساط پیدا می‌کنند. فلزات و آلیاژهای معدودی هستند که در جریان انجماد در این منطقه، به جای انقباض، انبساط می‌یابند. بیسموت، آنتیمون و بعضی از آلیاژها نظیر چدن‌های خاکستری و انواع چدن با گرافیت کروی دارای چنین شرایطی هستند.

لازم به توضیح است که با شروع انجماد و هنگامی که ذرات جامد و مذاب با هم در حال تعادل هستند، نمی‌توان مذاب اضافی به قالب وارد کرد، زیرا کمبودهای حجم در این منطقه در یک نقطه متمرکز نمی‌شوند و در سراسر قطعه پراکنده می‌شوند.

۲-۳-۲- انقباض در حالت جامد: از خاتمه انجماد یعنی جامد شدن کامل قطعه شروع می‌شود و تا رسیدن فلز به درجه حرارت محیط ادامه می‌یابد. انقباض حالت جامد، با اضافه مجاز انقباض که اغلب برحسب درصد در نظر گرفته می‌شود، توسط طراح و مدل‌ساز جبران می‌شود. به این ترتیب که درصد این اضافه مجاز، به ابعاد مدل افزوده می‌شود تا پس از انقباض به اندازه مورد نظر برسد.

به‌طور کلی درصد اضافه مجاز انقباض در ریخته‌گری به عوامل مختلف بستگی دارد که عبارتند از:

- جنس و نوع آلیاژ.

- ابعاد و اندازه مدل.

- نوع و جنس قالب.

چنانچه به جدول‌های فیزیکی مختلف رجوع شود، به ندرت دو فلز را می‌توان یافت که ضریب انبساط خطی و نقطه ذوبشان برابر باشد. از طرف دیگر، عناصری که در یک آلیاژ وجود دارند می‌توانند نقطه ذوب و ضریب انبساط حرارتی را تغییر دهند که این عوامل در تغییر مقدار اضافه مجاز انقباض فلز اصلی، کاملاً شناخته شده‌اند.

ابعاد مدل نیز در مقدار اضافه مجاز انقباض، بی‌تأثیر نیستند. قطعات طویل قادرند مقداری از انقباض را در بین دانه‌های خود مستهلک کنند و لذا مقدار اضافه مجاز انقباض برای قطعات بزرگ معمولاً کمتر از قطعات کوچک است.

جنس قالب، نوع انجماد و سرعت انجماد نیز در مقدار انقباض عملی، مؤثر هستند. مثلاً ضریب انبساط یا انقباض خطی قطعات آلومینیمی ریختگی، در قالب‌های فلزی (ریژه)، با قطعات ریختگی نظیر آن‌ها در قالب‌های ماسه‌ای (با درجه حرارت ریختگی برابر و حجم قالب یکسان) تفاوت دارد.

باید توجه داشت که در نقطه انجماد (نقطه ذوب)، تغییرات مقدار حرارت، باعث تغییر نوع اتصال اتم‌ها می‌شود و جامد را به مذاب و یا مذاب را به جامد مبدل می‌سازد. در چنین حالتی، پدیده انبساط یا انقباض حجمی، با درجه حرارت رابطه ساده‌ای نداشته و بیشتر به تبدیلات ساختمانی فلز مربوط می‌شود. بیشتر عناصر و ترکیبات، در مراحل مختلف سرد شدن، انقباض پیدا می‌کنند که برای

تعیین تغییرات حجمی یک فلز یا آلیاژ باید مجموع انقباض‌های سه منطقه مایع، فاصله انجماد (خمیری) و حالت جامد در نظر گرفته شود.

**توضیح:** انبساطی که برای چدن خاکستری مطرح است (هنگام سرد شدن)، انبساط در مرحله مایع یا در مرحله جامد نیست، بلکه در این حالت چدن خاکستری نیز مانند بقیه اجسام در اثر حرارت منبسط و یا در اثر برودت منقبض می‌شود. انبساط چدن خاکستری، در حین انجماد حاصل می‌شود و این موضوع نیز به‌آزاد شدن کربن و رسوب گرافیت بستگی دارد که در دروس فنی بحث می‌شود. رابطه‌ای که به کمک آن بتوان درصد اضافه مجاز انقباض خطی (تئوری) یک جسم جامد را برحسب ضریب انبساط خطی متوسط، در فاصله حرارتی نقطه ذوب، تا درجه حرارت محیط به دست آورد چنین است:

$$\%S = \bar{\alpha}(\theta_m - \theta_i) \times 100$$

که در آن %S اضافه مجاز انقباض تئوری،  $\bar{\alpha}$  ضریب انبساط خطی متوسط فلز جامد در فاصله دمایی  $\theta_m$  (نقطه ذوب) تا  $\theta_i$  (درجه حرارت محیط برابر  $25^\circ\text{C}$ ) است.

با معلوم بودن ابعاد قطعه ریختگی (مطابق نقشه قطعه طراحی شده) و همچنین درصد اضافه مجاز انقباض خطی (%S) به سهولت می‌توان ابعاد مدل (یا قالب) را محاسبه و تعیین کرد. رابطه مربوطه چنین است:

$$a_m = a_c \left(1 + \frac{\%S}{100}\right)$$

که در آن:  $a_c$  و  $a_m$  به ترتیب برابر اندازه قطعه ریختگی و اندازه مدل (یا قالب) برحسب cm است. در جدول ۲-۲ درصد اضافه مجاز انقباض خطی (تئوری) برای بعضی از فلزات و آلیاژهای مورد استفاده در صنعت ریخته‌گری نشان داده شده است:

لازم به توضیح است که در مدل‌سازی برای سهولت عمل و اجتناب از محاسبات مختلف از خط‌کش‌های انقباض استفاده می‌شود. این خط‌کش‌ها طوری درجه‌بندی شده‌اند که طول هر واحد آن، برابر با طول واقعی، به اضافه انقباض مجاز فلز ریختگی است. بدیهی است که برای آلیاژهای مختلف، از خط‌کش‌های متفاوتی استفاده می‌شود و خط‌کشی را که برای چدن خاکستری ساخته شده است نمی‌توان برای فولاد یا آلیاژ دیگری به کار برد.

جدول ۲-۲- درصد اضافه مجاز انقباض خطی آلیاژها (تئوری)

درصد انقباض	آلیاژ	درصد انقباض	آلیاژ
۱/۳-۱/۶	آلیاژهای آلومینیم و سیلیسیم	۰/۶-۱/۳	چدن‌های خاکستری
۱/۲	آلیاژهای آلومینیم و منیزیم	۲	چدن‌های سفید (مالی بل)
۲-۲/۵	آلومینیم برنزا	۱/۵-۲	فولادهای ساده کربنی
۱/۳-۱/۶	برنج‌ها و برنزا	۲	فولاد کرم‌دار
۱/۵-۲/۵	آلیاژهای سرب و آنتیموان	۲/۵	فولادهای منگنزدار
۱/۵-۲	آلیاژهای قلع	۲/۶	روی و آلیاژهای روی

مثال: ضریب انبساط خطی یک نوع آلیاژ برنج، به‌طور متوسط، از درجه حرارت محیط ( $\theta_i = 25^\circ\text{C}$ ) تا نقطه ذوب ( $\theta_m = 906^\circ\text{C}$ ) برابر است با:  $\frac{1}{C} \times 10^{-6} = 20 \times 10^{-6}$   $\alpha$  مطلوب است محاسبه و تعیین:

الف - درصد اضافه مجاز انقباض، در طراحی مدل برای قطعه‌ای از این آلیاژ.

ب - اندازه طول مدل، در صورتی که طول قطعه ریختگی  $6\text{ cm}$  باشد.

حل: الف - درصد اضافه مجاز انقباض از رابطه:  $\%S = \alpha(\theta_m - \theta_i) \times 100$  تعیین می‌شود:

$$\%S = 20 \times 10^{-6} (906 - 25) = 1.76\%$$

ب - طول قطعه ریختگی  $a_c = 6\text{ cm}$  است؛ بنابراین اندازه طول مدل مربوط به آن چنین است:

$$a_m = a_c \left(1 + \frac{\%S}{100}\right)$$

$$a_m = 60 \left(1 + \frac{1.76}{100}\right) = 60 \times 1.0176 \approx 61.056\text{ cm} \approx 610.56\text{ mm}$$

یعنی طول مدل به اندازه:  $610.5 - 600 = 10.5$  میلی‌متر از طول قطعه ریختگی بزرگتر است.

از آنجایی که انقباض تئوری با انقباض عملی با توجه به مسائلی نظیر: چگونگی سرد شدن (نوع

انجماد، سرعت انجماد و درجه حرارت شروع انجماد)، ابعاد قالب، تنش تسلیم قالب و پیچیدگی یا

ساده بودن قالب اختلافاتی دارند، لذا در عمل برای تعیین درصد انقباض، لازم است که درصد

انقباض تئوری در یک ضریب ( $K$ ) که به‌عوامل مذکور بستگی دارد، ضرب شود. به عبارت ریاضی:

$$\%S_{pr} = K \times \%S$$

درصد انقباض عملی

مقدار  $K$  ضریبی است تجربی که برای قالب‌های ماسه‌ای، کوچکتر از یک است. به همین علت، در مثال اخیر چنانچه آلیاژ برنج مذکور در ماسه ( $K = 0.85$ ) ریخته‌گری شود، در این صورت ضریب انقباض عملی آن چنین خواهد بود:

$$\%S_{pr} = K\%S = 0.85 \times 11.76 = 10.0$$

مقدار اضافه مجاز انقباض برای قالب‌های فلزی (با توجه به دامنه سرد شدن و حرارت قبلی قالب)، معمولاً کمتر از مدل‌هایی در نظر گرفته می‌شود که در ماسه، قالب‌گیری می‌شوند و اصولاً در ساخت قالب‌های فلزی، از آلیاژهایی که در مقابل حرارت حساس هستند، استفاده نمی‌کنند (زیرا تغییرات دامنه انبساط و انقباض قالب باعث فرسودگی و تغییر شکل آن خواهد شد). مقدار اضافه مجاز انقباض آلیاژها در قالب‌های فلزی چنین است:

درصد ۰/۵-۰/۶	آلیاژهای روی
درصد ۰/۶-۰/۸	آلیاژهای آلومینیم و منیزیم
درصد ۰/۸-۱	آلیاژهای مس

جدول ۲-۳ برای تعیین ضریب انقباض چند آلیاژ صنعتی (با جرم‌های مختلف قطعه ریختگی در قالب‌های غیرفلزی) تنظیم شده است که می‌توان از آن در طراحی مدل، قالب و جعبه ماهیچه استفاده کرد. براساس همین جدول نیز خط‌کش‌های انقباض، درجه‌بندی شده‌اند. به‌طور کلی هر چه ابعاد قطعه بزرگتر و قطعه ریختگی سنگین‌تر باشد، ضریب انقباض آن کوچکتر است.

۲-۳-۳- تغییرات چگالی نسبت به انبساط و انقباض اجسام: چون افزایش دما باعث انبساط حجمی اجسام می‌شود، لذا چگالی هر جسم که متناسب با برعکس حجم آن است، با بالا رفتن درجه حرارت کاهش می‌یابد. براساس این مطلب می‌توان رابطه‌ای به‌دست آورد که در محاسبات فنی، مفید است:

$$V_2 = V_1(1 + \alpha \Delta T) \quad \text{و} \quad V_2 = \frac{m}{\rho_2} \quad \text{و} \quad V_1 = \frac{m}{\rho_1}$$

$\rho_1$  عبارت است از چگالی جسم قبل از گرم شدن و  $\rho_2$  چگالی جسم پس از انبساط آن است.

( $\rho_1 > \rho_2$ )

مطابق این روابط خواهیم داشت:

$$\frac{m}{\rho_2} = \frac{m}{\rho_1}(1 + \alpha \Delta T) \Rightarrow \rho_2 = \frac{\rho_1}{1 + \alpha \Delta T}$$

جدول ۳-۲- درصد اضافه مجاز انقباض خطی آلیاژها (عملی)

آلیاژ	اندازه قطعه ریختگی	جرم قطعه ریختگی kg	انقباض خطی %
چدن	کوچک	تا ۱۰۰	۰/۷۵-۱
	متوسط	۱۰۰ تا ۱۰۰۰	۰/۵-۱
	بزرگ و خیلی بزرگ	بیشتر از ۱۰۰۰	۰/۵-۰/۷۵
فولاد ساده کربنی	کوچک	تا ۱۰۰	۱/۵-۲/۲
	متوسط	۱۰۰ تا ۱۰۰۰	۱/۵-۲
	بزرگ و خیلی بزرگ	بیشتر از ۱۰۰۰	۱/۴-۱/۸
آلیاژهای مس	کوچک	تا ۱۰۰	۱/۵-۱/۸
	متوسط	۱۰۰ تا ۱۰۰۰	۱-۱/۵
	بزرگ	۱۰۰۰ تا ۵۰۰۰	۰/۷۵-۱
آلیاژهای آلومینیم و منیزیم	کوچک	تا ۱۰۰	۱-۱/۲
	متوسط	۱۰۰ تا ۱۰۰۰	۰/۷۵-۱
	بزرگ	۱۰۰۰ تا ۵۰۰۰	۰/۵-۱

از طرفی چون ضریب  $\bar{\alpha}$  کوچک است، از این رو، کسر  $\frac{1}{1+\bar{\alpha}}$  برابر خواهد بود با:  $1-\bar{\alpha}$  (با یک عمل تقسیم و با حذف جملات سوم به بعد در خارج قسمت، به سهولت می توان به این نتیجه رسید). بنابراین می توان نوشت:

$$\rho_2 \approx \rho_1 (1 - \bar{\alpha})$$

بر اساس روابط مذکور می توان رابطه دیگری به دست آورد که به کمک آن درصد کاهش حجم جسم نسبت به چگالی آن در درجات حرارت  $\theta_1$  و  $\theta_2$  تعیین می شود:

$$\frac{\Delta V}{V_1} \times 100 = (1 - \frac{\rho_2}{\rho_1}) \times 100$$

حل چند مسأله نمونه

مسأله ۱: طول دو میله فلزی، یکی از آهن و دیگری از روی در  $25^\circ\text{C}$  برابر است. در  $100^\circ\text{C}$  اختلاف طول آن ها ۱ میلی متر می شود. طول اولیه این دو میله در  $25^\circ\text{C}$  چه اندازه است؟

در صورتی که ضریب انبساط طولی متوسط آهن و روی در این فاصله دمایی به ترتیب برابر  $12 \times 10^{-6}$  و  $30 \times 10^{-6}$  معکوس درجه سانتی گراد باشد.

حل: در ابتدا، رابطه:  $I_2 = I_1(1 + \alpha \Delta T)$  را یک بار برای میله آهنی و بار دیگر برای میله روی می نویسیم:

$$\left. \begin{aligned} \alpha &= 100 - 25 = 75^\circ\text{C} \\ I_{\text{Fe}} &= I_1(1 + 12 \times 10^{-6} \times 75) = 1.0009 I_1 \\ I_{\text{Zn}} &= I_1(1 + 30 \times 10^{-6} \times 75) = 1.00225 I_1 \end{aligned} \right\} I_{\text{Zn}} > I_{\text{Fe}}$$

و چون تفاضل طول این دو میله (در  $100^\circ\text{C}$ ) یک میلی متر است، لذا خواهیم داشت:

$$I_{\text{Zn}} - I_{\text{Fe}} = 1.00225 I_1 - 1.0009 I_1 = 1 \text{ میلی متر}$$

و از آنجا:

$$0.00135 I_1 = 1 \Rightarrow I_1 = \frac{1}{0.00135} \approx 741 \text{ میلی متر}$$

مسئله ۲: برای داخل کردن یک میله فولادی به درون یک بوش مطابق شکل ۴-۲ لازم است که آن را سرد کنیم. اگر ضریب انبساط خطی این فولاد به طور متوسط  $\frac{1}{C} \times 10^{-6}$  و درجه حرارت محیط  $25^\circ\text{C}$  باشد، دمای میله چند درجه سانتی گراد خواهد بود؟

حل: شرط آن که میله بتواند به داخل بوش برود (جا زده شود)، آن است که قطر آن بر اثر سرما از  $25/0.2$  میلی متر به  $25$  میلی متر کاهش یابد؛ به عبارت دیگر، باید اندازه قطر نهایی میله ( $D_2$ ) از قطر اولیه ( $D_1$ ) کمتر باشد و در این صورت، بدیهی است که درجه حرارت نهایی کمتر از درجه حرارت ابتدایی میله خواهد بود:

$$D_2 = D_1(1 + \alpha \Delta T)$$

$$25 = 25/0.2(1 + 12 \times 10^{-6} \alpha)$$

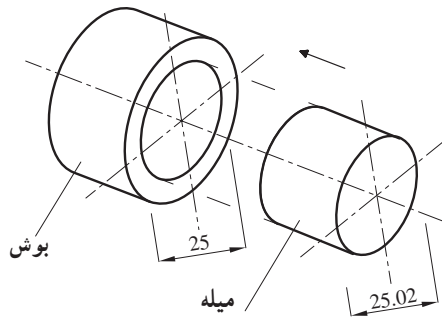
$$\frac{25}{25/0.2} = 1 + 12 \times 10^{-6} \alpha \Rightarrow 12 \times 10^{-6} \alpha = \frac{25}{25/0.2} - 1 = 8 \times 10^{-4}$$

و از آنجا:

$$\alpha = \frac{-8 \times 10^{-4}}{12 \times 10^{-6}} = 66.6^\circ\text{C}$$

و چون درجه حرارت محیط  $25^\circ\text{C}$  است، در نتیجه درجه حرارت میله چنین خواهد بود:

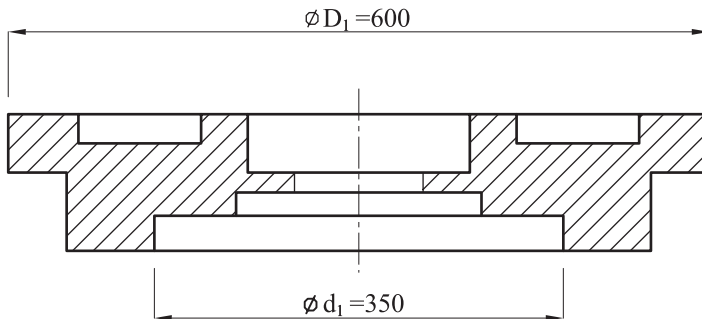
$$\alpha = 66.6 - 25 = 41.6^\circ\text{C}$$



شکل ۴-۲- نحوه جازدن میله درون یک بوش بر اثر برودت و سرما

مسئله ۳: یک قطعه ریختگی از آلیاژ آلومینیم - سیلیسیم (سیلومین) مطابق نقشه شکل ۲-۵ مورد نیاز است. در صورتی که ضریب انبساط خطی این آلیاژ، به طور متوسط  $\frac{1}{10^6} \times 23 \text{ } ^\circ\text{C}$  و نقطه ذوب آن  $640^\circ\text{C}$  باشد، مطلوب است:

- الف - درصد اضافه مجاز انقباض خطی آلیاژ از نقطه ذوب آن تا درجه حرارت محیط ( $25^\circ\text{C}$ )  
 ب - تعیین ابعاد مدل این قطعه (فقط برای دو اندازه داده شده است  $D_1$  و  $d_1$  بر حسب میلی متر).



شکل ۲-۵- تعیین ابعاد مدل یک قطعه ریختگی

ج - محاسبه و تعیین چگالی قطعه در نقطه ذوب، در صورتی که چگالی آن در  $25^\circ\text{C}$  برابر  $2/65 \text{ g/cm}^3$  باشد. همچنین درصد کاهش حجم قطعه نسبت به حجم مدل (یا قالب) را به دست آورید.  
 حل: الف - با توجه به نقطه ذوب آلیاژ و درجه حرارت محیط، درصد اضافه مجاز انقباض خطی چنین است:

$$\%S = \bar{\alpha}(\theta_m - \theta_i) \times 100$$

$$\%S = 23 \times 10^{-6} (640 - 25) \times 100 \approx 1/4$$



لازم به توضیح است که درصد انقباض به دست آمده تئوری بوده است و در عمل مقدار آن بر حسب شرایط مختلف (وزن قطعه، جنس قالب، ترکیب آلیاژ، چگونگی انجماد و...) بین ۱ تا ۱/۲ تغییر می کند.

ب- برای تعیین ابعاد مدل، در ابتدا لازم است که ضریب یا فاکتور  $(1 + \frac{\%S}{100})$  تعیین شود، که با ضرب کردن این ضریب در اندازه های قطعه، ابعاد و اندازه های مدل به دست می آید؛ بنابراین در مورد قطرهای  $D_1$  و  $D_2$  در این مسأله می توان چنین عمل کرد:

$$1 + \frac{\%S}{100} = 1 + \frac{1/4}{100} = 1/014 \quad \text{ضریب تبدیل اندازه های قطعه به مدل}$$

$$D_2 = 600 \times 1/014 = 608/4 \text{ mm}$$

$$d_2 = 350 \times 1/014 = 355 \text{ mm}$$

ج- چگالی قطعه در نقطه ذوب، چنین است:

$$\bar{\rho} = \bar{\rho}_L \Rightarrow \bar{\rho} = 3 \times 23 \times 10^{-6} = 69 \times 10^{-6} \frac{1}{\text{C}} \quad \text{ضریب انقباض حجمی متوسط قطعه}$$

$$\rho_2 = \rho_1 (1 - \bar{\rho} \Delta T) \quad \text{و} \quad \Delta T = T_m - T_i = 640 - 25 = 615^\circ \text{C}$$

$$\rho_2 = 2/65 (1 - 69 \times 10^{-6} \times 615) = 2/54 \text{ g/cm}^3$$

که به کمک آن می توان درصد کاهش حجم قطعه، نسبت به حجم مدل را محاسبه کرد:

$$\frac{\Delta V}{V_1} \times 100 = (1 - \frac{\rho_2}{\rho_1}) \times 100$$

$$\frac{\Delta V}{V_1} \times 100 = (1 - \frac{2/54}{2/65}) \times 100 = 4/15\%$$

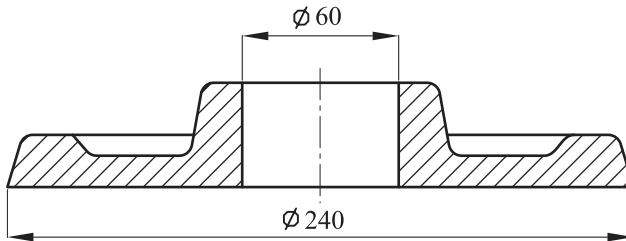
## تمرین

۱- طول یک مفتول مسی در دمای  $25^\circ \text{C}$  برابر ۱ متر است. طول آن، در دمای  $118^\circ \text{C}$  چه مقدار خواهد بود؟ ضریب انبساط خطی مس به طور متوسط  $\frac{1}{\text{C}} \times 10^{-6}$  است.

۲- قطر یک میله فولادی، در صفر درجه سانتی گراد ۲۵ میلی متر است. اختلاف قطر آن را در دمای  $3^\circ \text{C}$  - و  $4^\circ \text{C}$  + به دست آورید، در صورتی که ضریب انبساط خطی متوسط این فولاد در فاصله دمایی مذکور  $\frac{1}{\text{C}} \times 10^{-6}$  باشد.

۳- طول یک میله فلزی در صفر درجه سانتی گراد (مخلوط آب و یخ) برابر ۱۰۰ میلی متر و در  $100^\circ$  درجه سانتی گراد (آب جوش) برابر ۱۰۰/۵ میلی متر است. ضریب انبساط خطی متوسط این فلز را به دست آورید.

۴- یک قطعه از برنز، با ابعاد شکل ۶-۲ (فلانش) مورد نیاز است. در صورتی که ضریب انبساط خطی این برنز، به طور متوسط  $\frac{1}{C} \times 10^{-6} = 20$  و نقطه ذوب آن  $1000^{\circ}C$  باشد، مطلوب است:



شکل ۶-۲- تعیین قطر داخلی و خارجی مدل یک قطعه ریختگی (فلانش)

الف - درصد انقباض خطی این برنز، از نقطه ذوب تا درجه حرارت محیط ( $25^{\circ}C$ ).

ب - تعیین قطر داخلی و خارجی مدل این قطعه.

راهنمایی: قبل از حل تمرین، لازم است به یک نکته ضروری توجه کرد: انقباض قطعات رینگ مطابق شکل ۶-۲ به صورت محیطی انجام می‌گیرد و از این رو، در ضمن انجماد قطر خارجی و قطر داخلی کوچک می‌شود و در اصطلاح «خفگی» را بر ماهیچه اعمال می‌کند. این موضوع، در انتخاب مواد ماهیچه و قابلیت از هم پاشیدگی آن بسیار حایز اهمیت است. در مورد ماهیچه‌های فلزی نیز با خارج کردن سریع ماهیچه، بلافاصله بعد از انجماد، تسهیلات لازم را به منظور انقباض آزاد جسم فراهم می‌کنند.

۵- ضریب انبساط خطی متوسط آلیاژ برنج ( $70\%$  مس،  $30\%$  روی) از  $25^{\circ}C$  (درجه حرارت محیط) تا  $905^{\circ}C$  (نقطه ذوب برنج)  $\frac{1}{C} \times 10^{-6} = 20$  است. مطلوب است محاسبه و تعیین درصد اضافه مجاز انقباض در طراحی مدل برای این آلیاژ (از انقباض برنج در فاصله حرارتی فوق ذوب تا نقطه ذوب صرف نظر می‌شود).

۶- ضریب انبساط خطی آلیاژ آلومینیم ( $13\%$  سیلیسیم،  $1/2\%$  مس،  $1/2\%$  نیکل و  $8/10\%$  منیزیم) که در ساخت پیستون‌های اتومبیل به کار می‌رود برابر  $\frac{1}{C} \times 10^{-6} = 19$  است. (فرض می‌شود این ضریب نسبت به درجه حرارت تغییر نکند و همواره ثابت باشد) مطلوب است.

الف - درصد انقباض این آلیاژ بین  $25^{\circ}$  تا  $150^{\circ}$  درجه سانتی‌گراد (درجات کار پیستون).

ب - در صورتی که حداکثر قطر خارجی مجاز این پیستون (در  $150^{\circ}$  درجه سانتی‌گراد)  $112$  میلی‌متر باشد، چه مقدار باید این قطر را کوچکتر در نظر گرفت تا در هنگام کار، اشکالی ایجاد نکند؟

### سوخت‌ها

هدف‌های رفتاری: پس از پایان این فصل، از فراگیر انتظار می‌رود که بتواند:

- ۱- منابع مختلف انرژی را بیان کند.
- ۲- عمل احتراق را توضیح دهد و احتراق کامل را تعریف کند.
- ۳- شرایط احتراق کامل سوخت‌های فسیلی را بیان کند.
- ۴- واکنش‌های مربوط به احتراق کامل و احتراق ناقص را بنویسد.
- ۵- ترکیب سوخت‌ها و درصد اجزای آن‌ها را بنویسد.
- ۶- حجم هوای لازم برای احتراق سوخت و قدرت حرارتی سوخت‌ها را با در نظر گرفتن ترکیب آن‌ها حساب کند.
- ۷- محاسبات مربوط به سوخت‌ها را انجام دهد.

### ۳- سوخت‌ها

#### ۳-۱- منابع انرژی

تأمین گرما و ایجاد دمای لازم برای ذوب فلزات و آلیاژها همواره به مقداری انرژی نیاز دارد. منابع انرژی متعددی وجود دارد که با تبدیل آن‌ها به گرما می‌توان این منظور را عملی کرد. در شرایط فعلی، مهمترین این منابع عبارتند از: انرژی الکتریکی و انرژی شیمیایی سوخت‌ها که در این فصل محاسبات مربوط به انواع سوخت‌ها و کیفیت تبدیل انرژی شیمیایی آن‌ها به انرژی گرمایی، مطالعه و بررسی می‌شود.

چون گرما، یکی از شکل‌های مختلف انرژی است، لذا می‌توان آن را از تغییر شکل دادن سایر

انواع انرژی نیز به دست آورد. مثلاً توسط سیستم‌های نوری می‌توان تشعشعات خورشید را متمرکز و گرما و دمای زیادی تولید کرد. در حقیقت، خورشید یکی از بزرگترین منابع انرژی جهان (در منظومه شمسی) است که می‌تواند در هر ثانیه  $3/7 \times 10^{23}$  کیلوکالری انرژی به صورت تابشی در فضا پخش کند. از این مقدار انرژی، فقط یک ده‌هزار میلیونیم آن را سطح کره زمین دریافت می‌کند و با اینکه این انرژی، در برابر تمامی انرژی تشعشعی خورشید، بسیار کوچک است، معادل شش تا ده برابر کل انرژی حاصل از سوخت‌های فسیلی<sup>۱</sup> موجود در جهان (نفت، گاز طبیعی، زغال سنگ و مشتقات آن‌ها) در هر سال است. نوع دیگری از انرژی که از اوایل قرن بیستم میلادی تاکنون توسعه زیادی یافته است انرژی اتمی و هسته‌ای است (در یک پیل اتمی، چنانچه هسته‌های اتم یک عنصر ناپایدار و سنگین، مانند اورانیم، متلاشی شوند، مقدار زیادی انرژی به صورت نور و گرما آزاد می‌شود).

امروزه به منابع انرژی خورشیدی و هسته‌ای توجه کافی معطوف شده است و سعی شده است تا از سوخت‌های آلی، و به خصوص نفت، در صنایع پتروشیمی، دارویی و غذایی (تهیه پروتئین از نفت) استفاده به عمل آید. با این حال تأکید این نکته ضروری است که سوخت‌های فسیلی و سایر سوخت‌های آلی، هنوز مهمترین و پرمصرفترین ماده برای تأمین انرژی مورد نیاز صنایع را تشکیل می‌دهند. سوخت‌های فسیلی منشأ گیاهی و حیوانی داشته‌اند و احتمالاً از تجزیه شیمیایی اندام‌های حیوانات و گیاهانی که در دوران‌های گذشته زمین، در دریاها ته‌نشین شده بودند تشکیل شده‌اند. قسمت اعظم سوخت‌ها را عناصر کربن و نئیدروژن تشکیل می‌دهند و معمولاً عناصر اکسیژن، نیتروژن و گوگرد نیز در آن‌ها وجود دارند.

انتخاب هر یک از انواع سوخت‌ها و بررسی قوانین کمی و شرایط کیفی احتراق<sup>۲</sup> آن‌ها (ترکیب با اکسیژن و هوا) در صنعت ذوب فلزات و ریخته‌گری از اهمیت زیادی برخوردار است؛ زیرا با توجه به شرایط اقتصادی و اصول طراحی و تولید قطعات، می‌توان از اتلاف حرارتی آن‌ها در حد امکان جلوگیری کرد.

## ۳-۲ - شرایط احتراق کامل سوخت

احتراق عبارت است از اکسیداسیون سریع عناصر موجود در سوخت که معمولاً با شعله همراه است و گرمای قابل استفاده‌ای تولید می‌کند. به عبارت دیگر احتراق فعل و انفعالی است شیمیایی توأم

با نور و گرما که به آسانی بین اکسیژن و عناصر سوخت انجام می‌گیرد. چنانچه این نور و حرارت همراه با فشار و تراکم گازهای حاصله باشد، به آن انفجار<sup>۱</sup> می‌گویند.

اغلب سوخت‌ها از کربن و نئیدروژن تشکیل شده‌اند؛ لذا محصولات احتراق، عبارت خواهند بود از گاز انیدرید کربنیک (دی اکسید کربن) و بخار آب.

احتراق کامل یک سوخت، هنگامی انجام می‌گیرد که تمام عناصر قابل احتراق آن، کاملاً بسوزند و به آخرین حد اکسیداسیون خود برسند. چنانچه احتراق کامل باشد، گرمای تولید شده، حداکثر است. به همین علت، همواره باید سعی کرد تا شرایط لازم برای این عمل فراهم شود. این شرایط عبارتند از:

۱-۲-۳- تماس کامل سوخت با اکسیژن: هرچه سطح تماس سوخت با اکسیژن (یا هوا) بیشتر باشد، احتراق سریعتر و بهتر انجام می‌گیرد، زیرا در هر لحظه، مقدار اکسیژن بیشتری با سوخت در ارتباط است (برخورد و تماس ملکول‌های سوخت و اکسیژن زیادتر است). سوخت‌های گازی، چون به مراتب بهتر از سوخت‌های مایع با اکسیژن و هوا مخلوط می‌شوند، با سهولت بیشتری می‌سوزند و همین مشخصه برای سوخت‌های مایع نسبت به جامد نیز وجود دارد. سوخت‌های جامد را در اندازه‌های مناسب خرد می‌کنند تا احتراق به نحو مطلوب انجام گیرد و در این حال، اگر سوخت جامد را نیز کاملاً پودر و با هوا مخلوط کنند، احتراق آن، به شرایط مخلوط سوخت گازی و هوا نزدیک می‌شود. در کوره‌های با سوخت مایع نیز به کمک مشعل<sup>۲</sup> (سوخت پاش) و فشار هوای دم<sup>۳</sup>، سطح تماس سوخت و هوا را افزایش می‌دهند.

اندازه ذرات، به وسیله روش‌های مختلفی سنجیده می‌شود که یکی از آن‌ها تعیین سطح نسبی یا «مدول سطحی» است که نسبت سطح به حجم متوسط ذرات را مشخص می‌کند. هر قدر مدول سطحی بزرگتر باشد، واکنش پذیری بیشتر است.

$$\text{مدول سطحی} = \frac{\text{سطح متوسط}}{\text{حجم متوسط}} \Rightarrow M_a = \frac{A}{V}$$

مثال: قطر متوسط ذرات یک سوخت که به شکل کروی و تقریباً هم حجم فرض شده‌اند برابر ۱۲۰ میکرون است. مدول سطحی ذرات این سوخت را تعیین کنید. چنانچه قطر این ذرات ۵ برابر کوچک شود، مدول سطحی آن‌ها چند برابر افزایش می‌یابد؟

۱- Explosion

۲- Burner

۳- Ventilator

حل: شعاع متوسط هر ذره برابر است با: میکرون  $60 = r = \frac{120}{2}$  بنابراین با توجه به سطح و حجم کره می توان نوشت:

$$M_a = \frac{A}{V} \Rightarrow M_a = \frac{4\pi r^2}{\frac{4}{3}\pi r^3} = \frac{3}{r}$$

$$M_a = \frac{3}{60} = 0.05 \frac{1}{\text{میکرون}} \quad \text{مدول سطحی ذرات سوخت}$$

اگر قطر هر ذره ۵ برابر کوچک شود، شعاع آن نیز به همین نسبت کوچک خواهد شد بنابراین

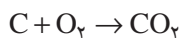
با توجه به اینکه:  $M_a = \frac{3}{r}$  است، مدول سطحی، افزایش می یابد و احتراق سوخت بهتر می شود:

$$M_a = \frac{3}{\frac{5}{60}} = \frac{15}{5} = 0.25 \frac{1}{\text{میکرون}}$$

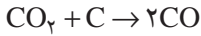
یعنی مدول سطحی به اندازه:  $5 = \frac{0.25}{0.05}$  برابر بزرگ می شود.

لازم به توضیح است که اندازه قطعات و شکل آن ها، چه در مورد سوخت ها و چه در مورد قطعات بار (شارژ مصرفی) در ذوب فلزات، در سرعت واکنش های شیمیایی تأثیر دارند و در حالی که کوچکی اندازه در مورد سوخت ها مطلوب است، در مورد قطعات بار، نباید از حدّ معینی کمتر باشد، زیرا در این صورت، سطح نسبی آن ها افزایش می یابد و در نتیجه، سرعت واکنش ها، حجم سرباره و تلفات فلزی افزایش می یابد. به همین دلیل در ریخته گری در صورت لزوم، انواع براده و سوفاره را فشرده می کنند و به صورت بریکت<sup>۱</sup> (خسته) در کوره بار می کنند.

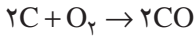
**۲-۳- کافی بودن اکسیژن:** برای سوختن کامل، همواره لازم است که مقدار اکسیژن به اندازه کافی در محیط احتراق وجود داشته باشد. مثلاً در احتراق کربن، در صورتی که مقدار اکسیژن کافی نباشد ابتدا مقداری از کربن با تمامی اکسیژن ترکیب می شود و گاز  $CO_2$  تولید می کند:



این فعل و انفعال تولید گرما می کند (واکنش گرمازا) در نتیجه، درجه حرارت کربن و محیط احتراق بالا می رود و دی اکسید کربن حاصل، با کربن باقی مانده، ترکیب می شود که نتیجه آن، گاز منواکسید کربن است:

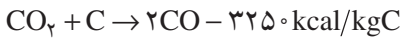


از جمع دو فعل و انفعال مذکور واکنش احتراق ناقص کربن به دست می‌آید:



این نوع احتراق کربن علاوه بر آنکه گاز سمی و خطرناک CO تولید می‌کند، مقدار حرارت کمتری نیز ایجاد می‌کند.

مثال: برای احتراق ۲۴ کیلوگرم کربن ۳۳/۶ متر مکعب اکسیژن وجود دارد، با توجه به واکنش‌های داده شده، درصد گاز CO به CO<sub>2</sub> حاصل و همچنین کاهش گرمای حاصله را نسبت به هنگامی که احتراق، کامل انجام گرفته باشد تعیین کنید.



حل: ابتدا با تشکیل چند تناسب، درصد گاز CO به CO<sub>2</sub> را محاسبه می‌کنیم:

CO<sub>2</sub> دی‌اکسید کربن    O<sub>2</sub> اکسیژن    C کربن

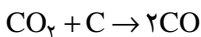
$$12 \text{ kg} \quad 22/4 \text{ m}^3 \quad 22/4 \text{ m}^3$$

$$x \quad 33/6 \quad y$$

$$x = \frac{33/6 \times 12}{22/4} = 18 \text{ kg} \quad \text{کربن سوخته در مرحله اول}$$

$$y = \frac{22/4 \times 33/6}{22/4} = 33/6 \text{ m}^3 \quad \text{دی‌اکسید کربن حاصل}$$

$$24 - 18 = 6 \text{ kg} \quad \text{کربن باقی‌مانده}$$



2CO منواکسید کربن    C کربن    CO<sub>2</sub> دی‌اکسید کربن

$$22/4 \text{ m}^3 \quad 12 \text{ kg} \quad 2 \times 22/4 \text{ m}^3$$

$$x \quad 6 \quad y$$

$$x = \frac{22/4 \times 6}{12} = 11/2 \text{ m}^3 \quad \text{گاز دی‌اکسید کربن مصرف شده}$$

$$y = \frac{6 \times 2 \times 22/4}{12} = 22/4 \text{ m}^3 \quad \text{گاز منواکسید کربن}$$

$$33/6 - 11/2 = 22/4 \text{ m}^3 \quad \text{گاز دی‌اکسید کربن باقی‌مانده}$$

$$\frac{CO}{CO_2} \times 100 = \frac{22/4}{22/4} \times 100 = 100\% \text{ درصد گاز منواکسید کربن به گاز دی اکسید کربن}$$

اگر کربن احتراق کامل داشت، به ازای هر کیلوگرم کربن  $8090^\circ$  کیلوکالری حرارت حاصل می‌شد.

$$24 \times 8090 = 194160 \text{ kcal} \text{ حرارت حاصل از احتراق کامل}$$

$$18 \times 8090 = 145620 \text{ kcal} \text{ حرارت حاصل از احتراق کامل قسمتی از کربن}$$

$$6 \times 3250 = 19500 \text{ kcal} \text{ حرارت مصرف شده در مرحله دوم}$$

$$145620 - 19500 = 126120 \text{ kcal} \text{ حرارت حاصل}$$

$$\frac{126120}{194160} \times 100 = 64.96 \approx 65\% \text{ نسبت گرمای حاصله، در مقابل احتراق کامل}$$

**۳-۲-۳- درجه حرارت احتراق:** هر سوخت برای احتراق، به یک درجه حرارت حداقل نیاز دارد که آن را درجه حرارت احتراق یا درجه حرارت اشتعال می‌نامند. مثلاً در شرایط معمولی محیط، نفت سفید در درجه حرارت  $15^\circ$  درجه سانتی‌گراد مشتعل می‌شود. سوخت‌هایی با درجه حرارت اشتعال پایین، از نظر ایمنی نمی‌توانند در ریخته‌گری مورد مصرف واقع شوند (به عنوان مثال برای رنگ کردن قالب، به جای بنزین می‌توان از الکل به همراه گرافیت استفاده کرد). بعضی مواد حتی در درجه حرارت محیط نیز به سرعت مشتعل می‌شوند که از آن جمله می‌توان به فسفر قرمز اشاره کرد و به همین منظور، آن را دور از هوا و تحت لایه‌های آب یا روغن نگهداری می‌کنند (یا نگاهداری Na و Li در روغن). افزایش فشار محیط و یا فشار در انبار و تانکر باعث تنزل درجه حرارت اشتعال می‌شود و به همین دلیل در اثر فشار و تراکم مخلوط سوخت و هوا احتراق سریع‌تر انجام می‌گیرد (موتورهای دیزلی).

در خاتمه مطالب این قسمت، باید اضافه کرد که به طور کلی، اجسام و عناصری که در یک واکنش اکسیدی حرارت ایجاد می‌کنند (گرمازا) می‌توانند نوعی سوخت محسوب شوند. ولی آنچه که در صنایع حرارتی به عنوان سوخت به کار می‌رود باید دارای شرایطی باشند که عبارتند از: شرایط ایمنی احتراق، شرایط اقتصادی (و فور و قابل دسترس بودن آن)، امکان انتقال و امکان انبارسازی. به طور مثال، بنزین یکی از انواع سوخت‌های مرغوب و با قدرت حرارتی مناسب محسوب می‌شود. ولی استفاده از آن، فقط در یک محیط مسدود نظیر سیلندر موتورهای احتراق داخلی مجاز است. شرایط اقتصادی انتخاب سوخت نیز به فراوانی و ارزانی آن بستگی دارد. علاوه بر آن، امکان استفاده از سوخت، در صورت‌های دیگر نیز می‌تواند عامل شرایط اقتصادی را ضعیف کند. به طور مثال امروزه از چوب در صنایع کاغذسازی و تزئینات استفاده می‌کنند و به عنوان سوخت، چوب فقط



در راه اندازی کوره تازه ساخته شده و یا رطوبت‌گیری آن «کوره کویل» و یا پیش‌گرم کردن کوره و احتراق اولیه به مقدار کمی به کار می‌رود.

انتقال سوخت نیز از نکات عمده دیگر است، به طور مثال انتقال سوخت‌های مایع و گازی از طریق لوله، نسبت به سوخت‌های جامد، با سهولت انجام می‌گیرد و علاوه بر آن نیروی انسانی و وسایل کمتری در انتقال آن‌ها مورد نیاز است. سیستم انبارسازی و ایمنی از خطرات ناشی از اشتعال بی‌مورد آن‌ها نیز از اهمیت زیادی برخوردار است و در این حال، سوخت‌های جامد و سوخت‌های با درجه اشتعال بالاتر، مطلوب‌تر هستند.

علاوه بر نکات مذکور، کنترل احتراق و تأمین درجه حرارت لازم و کنترل محیط احتراق (از نظر محیط‌های اکسیدان، خنثی و یا احیایی) یکی از عوامل مؤثر در انتخاب سوخت است. با توجه به توضیحات داده شده مشخص می‌شود که انواع سوخت‌های گازی طبیعی در ایران، به دلایل، وفور و ارزانی شرایط انتقال و نیاز نداشتن به انبارسازی در داخل کارخانه و کارگاه و شرایط کنترل مطلوب، بر سایر سوخت‌ها ترجیح دارند.

### ۳-۳ - دسته‌بندی سوخت‌ها

به طور کلی تمام سوخت‌های آلی و فسیلی را می‌توان به دو گروه طبیعی و مصنوعی تقسیم‌بندی کرد که هر گروه نیز به سه دسته سوخت‌های جامد، مایع و گاز طبقه‌بندی می‌شود.

از مهمترین سوخت‌های جامد طبیعی، چوب و زغال سنگ و از مهمترین سوخت‌های جامد مصنوعی، کک، زغال چوب و بریکت را می‌توان نام برد. انواع و اقسام نفت‌های استخراجی، سوخت‌های مایع طبیعی را تشکیل می‌دهند که در حقیقت، نوعی تبدیل و تغییر شکل زغال سنگ‌ها هستند که در شرایط خاص و وجود عوامل حیوانی، به صورت مایع درآمده‌اند. الکل‌ها و محصولات تقطیر نفت طبیعی مانند بنزین، نفت سفید و گازوئیل از سوخت‌های مایع مصنوعی به شمار می‌آیند.

گاز طبیعی چاه‌های نفت و گاز معادن زغال سنگ، در دسته سوخت‌های گازی طبیعی، قرار می‌گیرند. در حالی که سوخت‌های گازی ساختگی، دامنه وسیعی دارند و مشتمل بر گاز کوره‌های بلند ذوب آهن، گاز تقطیر زغال سنگ، محصولات گازی کراکینگ (شکسته شدن ملکول‌های بزرگ و تبدیل آن‌ها به ملکول‌های کوچک) و گاز مولدها (دستگاه‌هایی که در آن‌ها زغال سنگ، به طور ناقص محترق شده و تولید گازهای قابل سوختن می‌کند) هستند. در جدول ۱-۳ دسته‌بندی انواع سوخت، نشان داده شده است.

### جدول ۱-۳- دسته‌بندی سوخت‌های آلی

گروه سوخت‌ها	دسته‌های سوخت	نوع سوخت	
طبیعی	جامد	چوب	
		زغال سنگ	
	گاز	نفت‌های طبیعی	
		گاز طبیعی (گاز چاه‌های نفت)	
		گاز معادن زغال سنگ	
مصنوعی	جامد	زغال چوب	
		کک	
		پریت	
	مایع	محصولات تقطیر نفت	
		محصولات کراکینگ نفت	
		الکل‌های صنعتی	
	گاز	گاز	گاز کوره بلند ذوب آهن
			کراکینگ گاز طبیعی
			گاز تقطیر زغال سنگ
			گازهای سنتز مانند: متان، بوتان و ...
			گاز مولدها: گاز هوا، گاز آب و گاز مخلوط

### ۳-۴- ترکیب سوخت

همان‌طور که قبلاً ذکر شد، قسمت اعظم و سازنده اصلی سوخت‌ها را کربن و هیدروژن تشکیل می‌دهد. با این حال از نقطه نظر اشتعال و ایجاد حرارت مورد نیاز، سوخت‌ها را می‌توان ترکیبی از کربن (C)، هیدروژن (H)، اکسیژن (O)، ازت (یا نیتروژن N)، گوگرد فرآر<sup>۱</sup> (یا قابل احتراق S<sub>V</sub>)، مواد غیر قابل احتراق به نام خاکستر (A) و رطوبت (W) دانست. این مواد و عناصر، در داخل سوخت، دارای ترکیبات ساده یا پیچیده‌ای هستند که مطالعه و بررسی آن‌ها مربوط به علم شیمی است و در محاسبات فنی مورد نظر نیستند.

معمولاً ترکیب سوخت‌های جامد و مایع را بر حسب درصد وزنی و سوخت‌های گازی را

برحسب درصد حجمی محاسبه می‌کنند. بدیهی است که مجموع درصدهای عناصر و ترکیبات یک سوخت، باید همواره، صددرصد جرم (یا حجم) کل آن باشد. به عبارت دیگر:

$$C + H + O + N + S_V + A + W = 100 \quad \text{درصد}$$

این رابطه، در واقع، درصد ترکیب عناصر ساده (به استثنای خاکستر A و رطوبت W که اجسام مرکبی هستند) و مؤثر در ایجاد حرارت و عملیات احتراق سوخت را نشان می‌دهد. گوگرد در داخل سوخت‌ها ممکن است به سه شکل و ترکیب متفاوت وجود داشته باشد که عبارتند از:

الف - سولفات‌ها ( $CaSO_4$  ,  $K_2SO_4$  ,  $Na_2SO_4$ )

ب - سولفور فلزات (معمولاً پیریت به فرمول  $FeS_2$ )

ج - ترکیبات آلی

گوگرد به شکل سولفات، قابل احتراق نیست (غیر فرّار) و وارد خاکستر می‌شود. ترکیبات آلی گوگرد و همچنین گوگرد به شکل پیریت، می‌توانند محترق شوند و از این نظر، مجموعاً، گوگرد قابل احتراق سوخت را تشکیل می‌دهند. بنابراین در صورتی که گوگرد به شکل سولفور (پیریت) با  $S_p$  و به شکل ترکیبات آلی با  $S_o$  نمایش داده شود، بدیهی است که گوگرد قابل احتراق چنین خواهد بود:

$$S_V = S_p + S_o \quad \text{درصد}$$

با روش‌های تهیه مواد معدنی، دو نوع گوگرد به شکل سولفات‌ها و سولفورها قابل جدا کردن است و می‌توان با وسایلی آن‌ها را از بین برد و یا دست کم مقدارشان را به حداقل رساند (مثلاً شستشوی نفت یا زغال سنگ توسط اسیدسولفوریک) در حالی که گوگرد به شکل ترکیبات آلی در ساختمان و ترکیب شیمیایی سوخت است و به سهولت نمی‌توان آن را جدا کرد (گوگرد، عنصر مضرّی شناخته شده است و وجود آن در فلزات و آلیاژها خواص مکانیکی و متالورژیکی آن‌ها را پایین می‌آورد). معمولاً مقدار گوگرد، به شکل ترکیبات آلی، در داخل سوخت‌ها، ناچیز است. و از ۱٪ تجاوز نمی‌کند. از این نظر در محاسبات احتراق می‌توان از آن صرف‌نظر کرده و ترکیبات آلی سوخت را فقط شامل C ، H ، O ، M دانست.

### ۵-۳- محاسبه حجم هوای لازم برای احتراق

در صورتی که در یک تجزیه کمی، درصد عناصر شرکت کننده و قابل احتراق در سوخت مانند C ، H ، O ،  $S_V$  در دست باشد، حجم هوای لازم برای احتراق را می‌توان به سهولت

محاسبه کرد. در ابتدا، باید میزان مصرف اکسیژن برای هریک از عناصر قابل احتراق تعیین شود. سپس با توجه به آنکه ترکیب هوا مشخص است، می توان حجم یا وزن هوای لازم را به دست آورد. در جدول ۲-۳ ترکیب هوا در شرایط متعارفی برحسب درصد حجمی و همچنین درصد وزنی نشان داده شده است.

جدول ۲-۳- ترکیب هوای جو در شرایط متعارفی

مقدار		نام گاز و ترکیب شیمیایی آن	مقدار		نام گاز و ترکیب شیمیایی آن
درصد جرمی	درصد جرمی		درصد جرمی	درصد جرمی	
۰/۰۰۰۱۰۸	۰/۰۰۰۳	Kr کریپتون	۷۸/۰۹	۷۵/۵	N <sub>۲</sub> نیتروژن
۰/۰۰۰۰۰۸	۰/۰۰۰۴	Xe گزنون	۲۰/۹۵	۲۳/۱۰	O <sub>۲</sub> اکسیژن
۶×۱۰ <sup>-۱۸</sup>	-	Rn رادون	۰/۹۳۲۵	۱/۲۸۶	Ar آرگن
۰/۰۳۰	۰/۰۴۶	CO <sub>۲</sub> دی اکسید کربن	۰/۰۰۱۸	۰/۰۰۱۲	Ne نئون
۰/۰۰۰۰۵	-	H <sub>۲</sub> هیدروژن	۰/۰۰۰۵	۰/۰۰۰۰۷	He هلیم

توجه: درصد بخار آب موجود در هوای جو بین ۲ تا ۴ درصد جرمی تغییر می کند. برای سهولت محاسبات احتراقی مربوط به سوختها، می توان گازهای نادر را که در عملیات احتراق غیرفعال هستند جزء نیتروژن (ازت) محسوب کرد. بنابراین فرض می شود که ترکیب هوا، فقط از دو عنصر نیتروژن و اکسیژن تشکیل شده باشد که در این صورت تقریباً درصد حجمی و جرمی آنها چنین است:

	درصد جرمی	درصد جرمی
اکسیژن	۲۱	۲۳
نیتروژن	۷۹	۷۷

حتی با تقریب بیشتر می توان گفت که هوا شامل ۲۰٪ حجمی اکسیژن و ۸۰٪ حجمی نیتروژن است. به عبارت دیگر از هر ۵ واحد حجم هوا، یک واحد اکسیژن و ۴ واحد نیتروژن است.

مثال: برای احتراق کامل ۲۵ کیلوگرم از یک نوع زغال (خشک) با ترکیب و درصدهای جرمی داده شده، چند متر مکعب هوا (در شرایط متعارفی) لازم است؟ (ترکیب حجمی هوا: ۲۰٪ اکسیژن و بقیه نیتروژن در نظر گرفته می شود.) همچنین نسبت حجمی و جرمی هوای احتراقی به سوخت مصرفی را تعیین کنید.

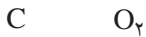
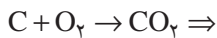
کربن ۸۲٪، ئیدروژن ۳٪، اکسیژن ۵٪، نیتروژن ۱٪، خاکستر ۹٪ (درصد مواد فرآر و گوگرد این زغال ناچیز فرض می‌شود.) چگالی هوا در شرایط متعارفی برابر است با ۱/۲۹۳ g/lit

حل: عناصر قابل احتراق در این زغال، فقط کربن و ئیدروژن هستند. بنابراین ابتدا باید جرم اکسیژن لازم و سپس حجم برای احتراق کامل آن‌ها تعیین شود:

$$۲۵ \times \frac{۸۲}{۱۰۰} = ۲۰/۵ \text{ kg} \quad \text{جرم کربن در زغال}$$

$$۲۵ \times \frac{۳}{۱۰۰} = ۰/۷۵ \text{ kg} \quad \text{جرم ئیدروژن در زغال}$$

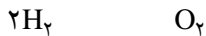
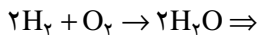
و چون احتراق به طور کامل انجام می‌گیرد، می‌توان نوشت:



$$۱۲ \text{ kg} \quad ۳۲ \text{ kg}$$

$$۲۰/۵ \text{ kg} \quad x = \frac{۲۰/۵ \times ۳۲}{۱۲} = ۵۴/۶۷ \text{ kg} \quad \text{جرم اکسیژن لازم برای احتراق کامل کربن}$$

ئیدروژن سوخت نیز محترق می‌شود و تولید بخار آب می‌کند:



$$۴ \text{ kg} \quad ۳۲ \text{ kg}$$

$$۰/۷۵ \text{ kg} \quad x = \frac{۰/۷۵ \times ۳۲}{۴} = ۶ \text{ kg} \quad \text{جرم اکسیژن لازم برای احتراق ئیدروژن}$$

در نتیجه، جرم کل اکسیژن لازم، چنین است:

۵۴/۶۷ + ۶ = ۶۰/۶۷ kg

$$۲۵ \times \frac{۵}{۱۰۰} = ۱/۲۵ \text{ kg} \quad \text{اکسیژن موجود در سوخت}$$

$$۶۰/۶۷ - ۱/۲۵ = ۵۹/۴۲ \text{ kg} \quad \text{اکسیژن لازم که باید از هوا تأمین شود}$$

برای تعیین حجم این مقدار اکسیژن، باید یادآوری کرد که هر ملکول گرم اکسیژن (۳۲ گرم) در

شرایط متعارفی ۲۲/۴ لیتر حجم خواهد داشت و اگر جرم ملکولی برحسب کیلوگرم باشد، حجم

مذکور ۲۲/۴ متر مکعب منظور می‌شود:

جرم اکسیژن      حجم اکسیژن

۳۲kg

۲۲/۴m<sup>۳</sup>

$$x = \frac{۵۹/۴۲ \times ۲۲/۴}{۳۲} = ۴۱/۶m^۳$$

حجم اکسیژن لازم برای احتراق سوخت

اکنون چون ترکیب هوای جو مشخص است، می توان حجم هوای لازم را به سهولت به دست

آورد و همان طور که قبلاً ذکر شد، حجم هوا تقریباً ۵ برابر حجم اکسیژن محتوای آن است

$$\left(\frac{۱۰۰}{۲۱} \approx ۵\right)$$

$$۴۱/۶ \times ۵ = ۲۰۸m^۳$$

حجم هوای لازم برای احتراق

در عمل، با توجه به شکل، ابعاد و نوع کوره و همچنین مرغوبیت و نوع سوخت و عوامل متعدد

دیگر نظیر اکسیدان یا خنثی بودن محیط ذوب، معمولاً حجم هوا بیش از مقدار محاسبه شده قبلی

است. به همین علت این حجم را در ضریبی که بین ۱/۸ - ۱/۱ متغیر است ضرب می کنند (به عبارت

دیگر می توان گفت که سوخت با ۱۰ الی ۸۰ درصد بیشتر از هوای لازم محترق می شود). مثلاً در

صورتی که در مثال اخیر، زغال مذکور با ۳۰ درصد بیشتر از هوای لازم بسوزد، باید حجم هوای لازم

برای احتراق را در ضریب ۱/۳ ضرب کرد:

$$۲۰۸ \times ۱/۳ = ۲۷۰/۴m^۳ \text{ حجم } ۳\% \text{ اضافه}$$

نسبت حجمی هوا به سوخت و به عبارت دیگر، حجم هوای لازم، برای احتراق هر کیلوگرم

سوخت، از این کسر تعیین می شود:

$$\frac{\text{حجم هوای لازم برای احتراق (لیتر)}}{\text{جرم سوخت (کیلوگرم)}} = \frac{۲۷۰/۴ \times ۱۰۰۰}{۲۵} = ۱۰۸۰۰ \text{ lit/kg}$$
$$= ۱۰/۸m^۳/\text{kg}$$

جرم هر لیتر هوا در شرایط متعارفی برابر ۱/۲۹۳ گرم است و لذا نسبت جرمی هوا به سوخت

به سهولت از رابطه جرم و چگالی به دست می آید:

$$m = \rho \cdot V$$

$$m = ۱/۲۹۳ \times ۱۰۸۰۰ = ۱۳۹۶۴/۴ \text{ گرم}$$

جرم هوای لازم برای احتراق یک کیلوگرم سوخت

نسبت جرمی هوا به سوخت

$$\frac{۱۳۹۶۴/۴}{۱۰۰۰} \approx ۱۴ \quad \text{جرم سوخت}$$

۱-۵-۳- محاسبه حجم هوا در شرایط غیر متعارفی: در محاسبه قبل شرایط احتراق، متعارفی و در فشار یک اتمسفر ( $۷۶۰$  میلی متر جیوه) و درجه حرارت صفر سانتی گراد مورد نظر بود. هرگاه، هوا در درجه حرارت غیر مشخص  $\theta$  (دمای محیط) و همچنین فشار غیر اتمسفری  $P$  در نظر گرفته شود، در این صورت بر اساس قوانین فیزیک و محاسبه مربوطه، می توان حجم هوای لازم را از این رابطه تعیین کرد:

$$V = \frac{\alpha P_0 V_0 T}{P}$$

که در آن  $V$ : حجم هوای لازم در شرایط غیر متعارفی بر حسب  $m^3$ .

$$\alpha: \text{ضریب انبساط حجمی گازها که برابر است با مقدار ثابت: } \frac{1}{273} \text{ } ^\circ\text{C}$$

$$P: \text{فشار هوای جو: } P_0 = 760 \text{ بر حسب میلی متر جیوه (mmHg)}$$

$$V_0: \text{حجم هوای لازم در شرایط متعارفی بر حسب } m^3$$

$$T: \text{درجه حرارت کلونین: } T = 273 + \theta$$

$P$ : فشار هوای محیط که بر حسب ارتفاع کارگاه یا کارخانه، نسبت به سطح آزاد دریا، تغییر می کند بر حسب (mmHg) است. با توجه به مثال قبل، تعیین حجم هوای لازم برای احتراق کامل هر کیلوگرم سوخت، در صورتی که درجه حرارت هوا  $3^\circ\text{C}$  و فشار آن  $660 \text{ mmHg}$  باشد چنین است:

$$V_0 = 10/8 m^3 \quad \text{حجم هوا در شرایط متعارفی}$$

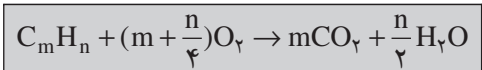
$$V = \frac{\alpha P_0 V_0 T}{P} = \frac{1}{273} \times 760 \times 10/8 \times (273 + 30) / 660 = 13/803 m^3$$

که در مقایسه با مقدار هوا در شرایط متعارفی به اندازه  $3 \approx 10/8 - 13/803$  مترمکعب (برای هر کیلوگرم سوخت) افزایش یافته است. بدیهی است که علت این امر، مربوط به ازدیاد دما و کاهش فشار هواست. به عبارت دیگر می توان گفت که در اثر این عوامل، هوا رقیق شده است و در اثر انبساط هوا، مقدار اکسیژن (تعداد ملکول های اکسیژن) در هر واحد حجم آن کاهش یافته است و از این نظر باید هوای مصرفی، بیشتر از حالت قبل باشد.

باید دانست که رطوبت هوا نیز در حجم هوای لازم برای احتراق مؤثر است. مثلاً در مناطقی

که هوا گرم و بیش از حد مرطوب باشد (نظیر مناطق شمالی و مناطق جنوبی کشور) این افزایش قابل ملاحظه است و به  $10\%$  نیز می‌رسد که لازم است آن را در محاسبات احتراقی در نظر گرفت.

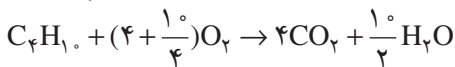
۲-۵-۳- احتراق سوخت‌های مایع و گاز: چون معمولاً ترکیب شیمیایی سوخت‌های مایع و گاز مشخص است و در اکثر موارد فقط متشکل از کربن و ئیدروژن است، لذا محاسبه حجم هوای احتراقی از فعل و انفعال آن با اکسیژن، به سهولت امکان‌پذیر است:



مثال: مطلوب است تعیین حجم هوای لازم برای احتراق کامل  $2/9$  کیلوگرم گاز بوتان با ترکیب شیمیایی  $C_4 H_{10}$  (در شرایط متعارفی). ترکیب هوا عبارت است از  $21\%$  اکسیژن و  $79\%$  نیتروژن.

حل: فعل و انفعال احتراقی چنین است:

$$m = 4, n = 10$$



که پس از ساده کردن خواهیم داشت:



اکنون باید حجم اکسیژن لازم برای احتراق را تعیین کرد. جرم ملکولی این گاز برابر است با:

$$4 \times 12 + 10 \times 1 = 58 \quad \text{جرم ملکولی گاز بوتان}$$

بنابراین با تشکیل یک تناسب، می‌توان حجم مذکور را به دست آورد:

گاز بوتان      اکسیژن

$$58 \text{ kg} \quad 6.5 \times 22.4 \text{ m}^3$$

$$2/9 \quad x = \frac{2/9 \times 6.5 \times 22.4 / 4}{58} = 7/28 \text{ m}^3 \quad \text{حجم اکسیژن}$$

$$7/28 \times \frac{100}{21} = 34/67 \text{ m}^3 \quad \text{حجم هوای لازم}$$

باید دانست که سوخت‌های گازی و مایعی که در صنایع ذوب فلزات به کار می‌روند مانند گاز طبیعی، نفت، گازوئیل، مازوت و ... دارای یک ترکیب شیمیایی خالص و منظم (مانند ئیدروکربن‌ها) نیستند و ممکن است از صدها ترکیب مختلف با جرم ملکولی مختلفی تشکیل شده باشند. ولی در هر



صورت با معلوم بودن فرمول شیمیایی یا فرمول ساده (که به کمک آن‌ها ضرایب  $m$  و  $n$  معلوم می‌شوند) محاسبه حجم هوای احتراقی امکان‌پذیر است.

۳-۵-۳- سوخت‌های مصرفی در صنایع ذوب فلزات: همان‌طور که در قسمت‌های قبل گفته شد، انواع و اقسام مواد آلی شامل کربن و بیدروژن، در صورت داشتن شرایط عمومی، می‌توانند نوعی سوخت محسوب شوند؛ ولی از نقطه نظر ریخته‌گری، هر نوع سوختی قابلیت مصرف ندارد. از میان سوخت‌هایی که در جدول ۱-۳ نشان داده شده‌اند، کک، گازوئیل، مازوت و گاز طبیعی می‌توانند به دلیل وفور، ارزانی و قدرت حرارتی مناسب، در صنایع ذوب و ریخته‌گری مورد استفاده قرار گیرند. کک<sup>۱</sup>: زغال کک و یا به اختصار کک، از حرارت دادن زغال سنگ در محیط مسدود تولید می‌شود. در اثر حرارت گازهای مختلفی از زغال سنگ خارج و تغییراتی در حجم زغال سنگ ایجاد می‌شود. با ادامه عمل، شدت گازهای متصاعد تنزل می‌کند و بالاخره متوقف می‌شود و جسم جامد خاکستری رنگ نسبتاً سختی، با تخلخل نسبی، حاصل می‌شود که آن را کک می‌نامند.

هرچند در گذشته از زغال سنگ نیز به طور مستقیم در صنایع ذوب و گرم کردن استفاده به عمل می‌آمد، ولی امروزه، استفاده مستقیم از زغال سنگ متوقف شده است و عموماً از کک، به عنوان تنها سوخت جامد صنعتی، بهره می‌گیرند. علل عدم کاربرد زغال سنگ را می‌توان به این صورت خلاصه کرد:

الف- قدرت حرارتی انواع زغال سنگ‌ها متفاوت است، در حالی که قدرت حرارتی کک نسبتاً ثابت است و کنترل و تنظیم حرارت کوره بهتر انجام می‌گیرد.

ب- خواص مکانیکی زغال سنگ‌ها از نظر مقاومت به فشار، ضربه و اصطکاک نیز متفاوت و پایین است و لذا در عمل علاوه بر سختی شرایط کنترل، به سهولت خرد و نرم می‌شوند که در نتیجه، جریان هوا، از داخل آن‌ها با سختی انجام می‌گیرد و باعث خفگی در احتراق می‌شود.

ج- زغال سنگ‌ها، دارای مواد آلی پرازشی هستند که در کک‌سازی، خارج می‌شوند و مورد استفاده قرار می‌گیرند (قطران، آمونیاک، بنزن، فنل، نفتالین و آتراسن، از این گازها محسوب می‌شوند). علاوه بر آن، سوختن زغال سنگ و خروج گازهای مذکور، آلودگی محیط کارگاه را تشدید می‌کنند.

د- زغال سنگ در مجاورت هوا به تدریج اکسیده می‌شود، به همین دلیل انبارسازی زغال سنگ خطرناک است و احتمال حریق آن وجود دارد. به علاوه اکسیداسیون و جذب اکسیژن، ارزش حرارتی و قابلیت کک شدن زغال سنگ را به میزان قابل ملاحظه‌ای پایین می‌آورد.

مشخصات ککی که در صنایع ذوب فلزات به کار می‌رود عبارتند از :

**الف - ترکیب شیمیایی:** یک کک مناسب برای ریخته‌گری دارای چنین ترکیبی است :

کربن : ۹۰-۸۵ درصد      مواد فرآر کمتر از ۱ درصد

خاکستر حداکثر ۱۲ درصد      رطوبت حداکثر ۲ درصد

گوگرد قابل احتراق ( $S_V$ ) کمتر از ۲ درصد

گوگرد، عنصر نامطلوب در کک شناخته شده است و باید مقدار آن از ۲ درصد کمتر باشد (لازم به توضیح است که درصد گوگرد کک مصرفی در تهیه بعضی از فلزات نظیر چدن با گرافیت کروی باید به مراتب کمتر از این اندازه باشد). ترکیب، درصد و نقطه ذوب خاکستر نیز از عوامل شناخته شده‌ای هستند که نقش مهمی در ارزش حرارتی کک دارند.

**ب - ضریب تخلخل:** کک مصرفی در ریخته‌گری باید متخلخل باشد تا احتراق به طور کامل انجام شود. محاسبه، نشان داده است که ضریب تخلخل یک قطعه کک (نسبت حجم فضای خالی به حجم کل قطعه) برابر است با :

$$\text{درصد تخلخل} = \left(1 - \frac{\rho'}{\rho}\right) \times 100\% \Rightarrow \text{ضریب تخلخل} = 1 - \frac{\rho'}{\rho}$$

که در آن‌ها  $\rho$  و  $\rho'$  به ترتیب چگالی حقیقی و ظاهری کک هستند.

کک‌های صنعتی معمولاً دارای چنین مشخصاتی هستند :

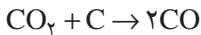
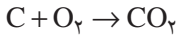
$$\rho = 0.8 - 1.1 \text{ g/cm}^3 \quad \rho' = 1.8 - 2 \text{ g/cm}^3 \quad e = 0.45 - 0.55$$

**ج - ارزش حرارتی:** در کوره‌هایی که سوخت، مستقیماً با بار کوره تماس دارد (مانند کوره کوپل و کوره بلند ذوب آهن)، کک بهترین و مناسبترین سوخت محسوب می‌شود؛ زیرا اولاً کربن آزاد موجود در کک نقش مهمی در احیای مواد اکسیدی دارد و ثانیاً در کوره کوپل و کوره بلند جزء یکی از عناصر اصلی و مهم چدن است.

در هر حال، با این که قدرت حرارتی کک نسبتاً زیاد نیست، ولی به علت همین تماس با بار، راندمان کوره‌های مذکور، در مقایسه با سایر کوره‌ها بالاست.

ارزش حرارتی یک کک خوب، با ترکیب شیمیایی مناسب و با داشتن حداکثر خاکستر به میزان ۸ درصد، بین ۶۵۰۰ تا ۷۵۰۰ کیلوکالری بر کیلوگرم تغییر می‌کند. لازم به توضیح است که قدرت حرارتی کربن خالص (کک ایده آل) برابر است با : ۸۰۹۰ kcal/kg

د- رآکتیویته<sup>۱</sup>: در احتراق کک، میزان تولید گاز منواکسید کربن (CO) یکی از مشخصات و خواص عمده آن، در عملیات احیای اکسیدهای فلزات است. همان‌طور که قبلاً نیز ذکر شد، در یک احتراق ناقص، در ابتدا، مقداری از کربن کک، در مجاورت اکسیژن (یا هوا) می‌سوزد و تولید گاز دی‌اکسید کربن (CO<sub>۲</sub>) می‌کند. سپس باقیمانده کربن، با این گاز ترکیب می‌شود و تولید گاز منواکسید کربن می‌کند:



گاز CO به سهولت می‌تواند اکسیدهای فلزی را احیا و به علاوه تولید گرما کند (فعل و انفعال گرمازا) مثلاً در احیای اکسید آهن توسط CO داریم:



طبق تعریف، رآکتیویته، عبارت از نسبت تعداد ملکول‌های دی‌اکسید کربن تبدیل شده به منواکسید کربن (B) بر تعداد کل ملکول‌های دی‌اکسید کربن تولید شده (A) در احتراق است یعنی:

$$R = \frac{B}{A}$$

محاسبه نشان داده است که درصد رآکتیویته، برحسب درصد گازهای دی‌اکسید کربن و منواکسید کربن، چنین است:

$$\% R = \frac{\% CO}{\% CO + 2\% CO_2} \times 100$$

رآکتیویته کک در فشار ثابت بستگی به دو عامل مهم، درجه حرارت گاز CO<sub>۲</sub> و سرعت عبور آن از روی کک گذاخته دارد. در داخل کوره‌های کوپل رآکتیویته کک حدود ۲۰٪ است و تقریباً  $\frac{۲}{۳}$  کربن کک با احتراق کامل می‌سوزد. در حالی که در کوره بلند ذوب آهن که مقدار اکسیدهای آهن زیاد است، رآکتیویته کک در ۹۰°C حداقل حدود ۷۵٪ و حداکثر حدود ۹۰٪ است.

— نفت‌ها: نفت‌ها ترکیبات پیچیده و مختلفی از ئیدروکربن‌های زنجیری یا حلقوی هستند که عناصر اصلی در ترکیب آن‌ها کربن و ئیدروژن است که گاهی گوگرد نیز در ترکیبات مختلف در آن‌ها حضور دارد و معمولاً مقدار آن از ۲ درصد کمتر است.

۱- Reactivity

نفت‌هایی که در صنایع ریخته‌گری به کار می‌روند، عموماً از پالایش نفت خام حاصل می‌شوند و در دسته تیدروکربن‌های نسبتاً سنگین (نسبت به نفت سفید و بنزین) قرار دارند که در شرایط حاضر، گازوئیل، مازوت و نفت کوره از سوخت‌های مناسب برای ریخته‌گری محسوب می‌شوند. نفت‌ها، سوخت‌های باارزشی هستند که مزایای آن‌ها عبارت است از:

الف - قدرت حرارتی نفت‌ها به دلیل خاکستر و رطوبت بسیار کم، عموماً زیاد و حدود ۹۰۰۰ تا ۱۰۶۰۰ کیلوکالری بر کیلوگرم است.

ب - خاکستر نفت‌ها بسیار کم و در اکثر آن‌ها غیر قابل ملاحظه است.

ج - کنترل، تنظیم و ثابت نگهداشتن درجه حرارت، در کوره‌هایی که با سوخت مایع (نفت‌ها) کار می‌کنند به سهولت انجام می‌گیرد و می‌توان به اختیار، مقدار سوخت را کم یا زیاد کرد.  
د - برای انبارسازی، به فضای کمتری احتیاج دارند و علاوه بر آن، حمل و نقل آن‌ها به آسانی انجام می‌گیرد.

ه - احتراق کامل نفت‌ها، به هوای کمتری نیاز دارند و راندمان حرارتی آن‌ها بیشتر است.  
و - با هوا به آسانی مخلوط می‌شوند و اشتعال آن‌ها سریع انجام می‌گیرد و به سرعت به درجه حرارت ماکزیم خود می‌رسند.

با این حال در مقابل محاسن و مزایای فوق، معایبی نظیر گرانی، خطر انفجار و اشتعال بی‌موقع، بوی نامطبوع، ضایعات در اثر تبخیر و بالاخره تولید رسوبات در مخازن و لوله‌ها را (که باعث انسداد و قطع جریان نفت می‌شوند)، باید نام برد.

مشخصات نفت‌های مورد مصرف در کوره‌های ذوب فلزات: هر نوع نفتی نمی‌تواند در کوره‌های ذوب فلزات به عنوان سوخت، قابل استفاده باشد. شرایط نفت‌های صنعتی به این شرح است:

الف - حداقل نقطه اشتعال این نفت‌ها باید  $150^{\circ}\text{C}$  باشد تا از بروز انفجار و حریق جلوگیری شود.

ب - حداکثر گوگرد محتوای این نفت‌ها نباید از ۲٪ تجاوز کند و چنانچه مقدار آن از این حد بیشتر باشد، گاز دی‌اکسید گوگرد ( $\text{SO}_2$ ) ایجاد شده در اثر احتراق، باعث خوردگی شدید آجرهای نسوز کوره می‌شود. علاوه بر آن، مخصوصاً در کوره‌هایی مانند کوره‌های شعله‌ای (روربر) شعله گاز با مقداری از عناصر بار کوره وارد فعل و انفعال می‌شود که در نتیجه گوگرد جذب مذاب و

باعث حضور انواع ناخالصی‌های غیر فلزی در محصول می‌شود.

ذکر این نکته در اینجا لازم است که چون در پالایشگاه‌ها برای حذف گوگرد معمولاً از اسیدسولفوریک استفاده می‌کنند، لذا ممکن است مقداری از این اسید در نفت به صورت محلول موجود باشد که در این صورت، اشکالاتی نظیر گاز دی‌اکسید گوگرد که اشاره شد، در اینجا نیز با شدت بیشتری ظاهر می‌شود. بنابراین در نفت‌های مورد بحث، میزان درصد اسیدسولفوریک محلول در آن‌ها هرگز نباید از ۰/۰۶٪ تجاوز کند.

**ج - رطوبت این نفت‌ها باید پایین باشد و از ۰/۰۲٪ تجاوز نکند.**

**د - چگالی:** به طور کلی، چگالی نفت‌ها، با تغییر درجه حرارت، تغییر می‌کند و معمولاً از  $1 \text{ g/cm}^3$  کمتر است. علاوه بر درجه حرارت، ترکیب شیمیایی و نوع نفت نیز در چگالی آن مؤثر است. نفت‌هایی که در کوره‌های ذوب فلزات به کار می‌روند دارای چگالی بین ۰/۸ تا ۱ گرم بر سانتی متر مکعب (در  $25^\circ \text{C}$ ) هستند.

**ه - مواد رسوب کننده:** این مواد در نفت (مانند کربن آزاد)، معمولاً به شکل ذرات کوچک و معلق و غیر محلول وجود دارند و غالباً در اثر برودت و سرما، رسوب می‌کنند و به تدریج باعث انسداد لوله‌های عبور نفت می‌شوند. حال، چنانچه نفت دوباره گرم شود خاصیت سیالیت آن به حال اول برمی‌گردد ولی رسوب حاصله به وضعیت قبلی بر نمی‌گردد. از این نظر، باید در انتخاب نفت، به عنوان سوخت کوره دقت کامل شود.

**و - ویسکوزیته (گرانروی):** ویسکوزیته این نفت‌ها نباید بیش از حد، بالا باشد، چون در این صورت، خاصیت سیالیت آن‌ها در اثر سرما از بین می‌رود و انتقال آن‌ها در لوله به دشواری انجام می‌گیرد (مثلاً مازوت که در سرما سیال نیست و برای انتقال باید مخزن محتوای آن را گرم کرد).

**ز - انبساط:** به طور کلی ضریب انبساط تمام انواع نفت‌ها زیاد است و حجم آن‌ها در اثر گرما افزایش می‌یابد و از این نظر باید توجه کرد که مخازن نفت هرگز کاملاً پر نشود تا از ترکیدن مخزن جلوگیری شود. تغییرات حجم نفت، علاوه بر درجه حرارت، بستگی به چگالی آن نیز دارد و برای نفتی که چگالی آن حدود ۰/۸ گرم بر سانتی متر مکعب است می‌توان از این رابطه استفاده کرد:

$$V = V_0 (1 + 8/8 \times 10^{-4} \theta + 13/2 \times 10^{-7} \theta^2)$$

که در آن  $\theta$  درجه حرارت نفت بر حسب  $^{\circ}\text{C}$ ،  $V_0$  و  $V$  به ترتیب حجم نفت در صفر و  $\theta$  درجه سانتی گراد است.

— سوخت‌های گازی: این سوخت‌ها نیز مانند سوخت‌های جامد و مایع به دو دسته طبیعی و مصنوعی تقسیم می‌شوند:

سوخت گاز طبیعی، مخلوطی است از ئیدروکربن‌های مختلف که قسمت عمده آن، گاز متان ( $\text{CH}_4$ ) است. درصد این گاز بین  $90-75$  درصد متغیر است. بقیه این گاز شامل گازهای ئیدروژن، نیتروژن، گاز دی‌اکسید کربن و مقدار کمی اکسیژن است. در بعضی از گازهای طبیعی گاز ئیدروژن سولفور ( $\text{H}_2\text{S}$ ) نیز موجود است که در هنگام احتراق تولید گاز دی‌اکسید گوگرد ( $\text{SO}_2$ ) می‌کند و همان‌طور که قبلاً نیز ذکر شد، برای عملیات گداز فلزات در کوره‌های شعله‌ای بسیار مضر است. به‌طور کلی، گاز طبیعی قابل استفاده نیست و باید تصفیه شود. قدرت حرارتی گاز طبیعی بالاست و به  $8500-8000 \text{ kcal/m}^3$  می‌رسد.

سوخت‌های گاز مصنوعی نیز متعدد هستند و در صنعت به روش‌های مختلف تهیه می‌شوند. این سوخت‌ها عبارتند از:

- الف — گاز تقطیر زغال سنگ (گاز کوره‌های کک‌سازی)
  - ب — گاز مولدها (گازهای تولید شده از احتراق ناقص زغال سنگ)
  - ج — گاز کوره بلند ذوب آهن
  - د — گاز آب (گازهای تولید شده در اثر عبور بخار آب از روی زغال سنگ گداخته).
  - ه — گازهای تهیه شده به طریق سنتز (ساختگی) مانند ئیدروژناسیون زغال سنگ که تولید ئیدروکربن‌های متعددی می‌کند.
  - و — گازهای حاصله از تقطیر و کراکینگ (شکسته شدن ملکول‌ها) نفت‌های سنگین.
- مزایا و معایب سوخت‌های گازی: این سوخت‌ها نسبت به سوخت‌های جامد و مایع دارای مزایایی هستند که عبارتند از:

الف — سهولت کنترل مخلوط گاز و هوا و ایجاد محیط اکسیدان، احیا و خنثی، بر حسب نیاز و احتیاج.

ب — نداشتن خاکستر.

ج — تولید درجه حرارت بالا (بیشتر از سایر سوخت‌ها).

د — چون احتراق این سوخت‌ها، کامل انجام می‌گیرد، هوای کمتری برای سوختن لازم دارند.

هـ - سوخت‌های گازی را به سهولت می‌توان به توسط لوله به فاصله‌های دور منتقل کرد.

و - ارزش حرارتی سوخت‌های گازی در تمام مدت احتراق ثابت است (برخلاف سوخت‌های جامد).

ز - کنترل و تنظیم درجه حرارت در این سوخت‌ها، به آسانی انجام می‌گیرد.

ح - سوخت‌های گازی را می‌توان از زغال سنگ‌هایی که نسبتاً بی‌ارزش هستند تهیه کرد.

با تمام مزایای مذکور، سوخت‌های گازی، از نظر هزینه تأسیسات و حفاظت و ایمنی‌ای که دارند، کمتر مصرف می‌شوند. این توضیح، به خصوص در مورد گازهای مصنوعی که هزینه تهیه و تولید آن نیز وجود دارد، بیشتر اهمیت می‌یابد. درحالی که از گازهای کوره بلند، کوره کوپل و یا گاز آب، درعمل، به منظور پیش گرم کردن کوره و برخی از تأسیسات استفاده می‌شود. استفاده از گاز طبیعی در ایران با توجه به منابع عظیم آن در داخل کشور و بهای نازل آن نسبت به انواع سوخت‌های مایع و جامد و یا گازهای مصنوعی، روز به روز در حال توسعه است و می‌تواند به سهولت در ریخته‌گری‌ها و ذوب انواع آلیاژها به کار رود.

### ۶-۳- بررسی قدرت حرارتی سوخت

براساس واکنش‌های قابل احتراق عناصر داخلی سوخت با اکسیژن و همچنین تعیین درصد آن‌ها، همواره می‌توان حرارت تولید شده برای هر واحد جرم (kg) و یا واحد حجم ( $m^3$ ) یعنی ارزش حرارتی سوخت را محاسبه و تعیین کرد.

درعمل، سوخت همواره حاوی خاکستر و رطوبت نیز هست که به خصوص مقدار خاکستر در سوخت‌های جامد قابل ملاحظه است. خاکستر و مواد غیر قابل احتراق فقط به دلیل کاهش درصد مواد قابل احتراق در قدرت حرارتی مؤثرند، در حالی که رطوبت موجود در سوخت امکان تبخیر و گرماگیری دارند و اثرات آن در کاهش قدرت حرارتی، بیشتر از مقدار درصد غیر قابل احتراقی آن است.

حضور اکسیژن در سوخت، به علت ترکیب با ئیدروژن (در موقع احتراق)، از قدرت حرارتی آن می‌کاهد (همچنین می‌توان گفت که جسم اکسیژن‌دار قبلاً اکسیده شده و در نتیجه از قدرت حرارتی آن کاسته شده است). به طور کلی، قدرت حرارتی یک سوخت را با توجه به گرمایی عناصر مختلف در ترکیب با اکسیژن و ساده شدن شرایط محاسبه می‌توان از این رابطه تعیین کرد:

$$q_m = 8000C + 34000\left(H - \frac{O}{8}\right) + 2000S - 6000W$$

مثال ۱: مطلوب است تعیین قدرت حرارتی یک نوع گازوئیل که در تجزیه کمی آن ۹۰ درصد کربن، ۹ درصد تیدروژن، ۵/۰ درصد گوگرد و ۵/۰ درصد مواد غیر قابل احتراق تعیین شده است.  
حل:

$$q_m = 8 \cdot C + 34 \cdot (H - \frac{O}{8}) + 2 \cdot S - 6W$$

$$q_m = 80 \times 90 + 340 \times 9 + 20 \times 0 / 5$$

$$q_m = 10270 \text{ kcal/kg}$$

مثال ۲: مطلوب است تعیین قدرت حرارتی یک زغال با نسبت ترکیبی:

$$C = 84\% \quad H = 1\% \quad A = 11\% \text{ (خاکستر)} \quad W = 4\%$$

حل:

$$q_m = 8 \cdot C + 34 \cdot (H - \frac{O}{8}) + 2 \cdot S - 6W$$

$$q_m = 80 \times 84 + 340 \times 1 - 6 \times 4$$

$$q_m = 7036 \text{ kcal/kg}$$

در عمل، به دلیل ناچیز بودن اکسیژن و گوگرد در سوخت، اغلب مقدار آن‌ها را در محاسبه منظور نمی‌کنند و حتی از تأثیر اضافی رطوبت نیز می‌توان در حدود تقریب صرف نظر کرد. به طور مثال، قدرت حرارتی سوخت مذکور در مثال ۲ با فرمول ساده شده و حذف تأثیر اضافی رطوبت عبارت است از:

$$q_m = 8 \cdot C + 34 \cdot H$$

$$q_m = 80 \times 84 + 340 \times 1$$

$$q_m = 7060 \text{ kcal/kg}$$

## تمرین

۱- مکعبی به ضلع ۸ سانتی متر را در یک مرتبه به ۸ مکعب مساوی و در مرتبه دیگر به ۱۲۵ مکعب مساوی تقسیم کرده‌ایم. تعیین کنید مدول سطحی در حالت دوم چند برابر افزایش یافته است؟ (نسبت به حالت اول).

۲- مکعبی به ضلع ۲۰ cm را به فرض یک بار به تعدادی مکعب به ضلع ۵ cm و بار دوم به مکعب‌هایی به ضلع ۲ cm تقسیم کرده‌اند مطلوب است تعیین مدول سطحی حالت دوم نسبت به



حالت اول.

۳- در احتراق ۲۴ کیلوگرم کربن،  $33/6$  متر مکعب اکسیژن وجود دارد. چنانچه در احتراق کامل، به ازای هر کیلوگرم کربن ۸۰۰۰ کیلوکالری گرما تولید و در واکنش کربن با دی اکسید کربن به ازای هر کیلوگرم کربن ۳۲۰۰ کیلوکالری گرما لازم باشد، مطلوب است:

الف - نسبت گاز CO به  $CO_2$  تولید شده.

ب - کاهش گرمای حاصله نسبت به هنگامی که احتراق کامل باشد (اکسیژن به مقدار کافی وجود داشته باشد).

۴- برای احتراق کامل ۳۰ کیلوگرم از یک نوع کک (بدون رطوبت) با ترکیب ۸۵٪ کربن، ۳٪ نیتروژن، ۴٪ اکسیژن و ۸٪ خاکستر اولاً چند متر مکعب هوا در شرایط متعارفی لازم است؛ ثانیاً نسبت حجمی هوای احتراقی به سوخت مصرفی را تعیین کنید (سوخت با ۱۰ درصد بیشتر از هوای لازم محترق می شود). درصد حجمی هوا عبارت است از ۲۰٪ اکسیژن و ۸۰٪ نیتروژن.

۵- مطلوب است تعیین حجم هوای لازم برای احتراق کامل ۸ کیلوگرم گاز متان با ترکیب شیمیایی  $CH_4$  (در شرایط متعارفی) ترکیب حجمی هوا عبارت است از ۲۰٪ اکسیژن و بقیه نیتروژن.

۶- حجم هوای لازم برای احتراق کامل  $11/4$  کیلوگرم گاز اکتان با ترکیب شیمیایی  $C_8H_{18}$  در شرایط غیر متعارفی ۶۸۰ میلی متر جیوه و ۳۰ درجه سانتی گراد چند متر مکعب است؟ در صورتی که ترکیب حجمی هوا، عبارت است از ۲۰٪ اکسیژن و بقیه نیتروژن و ضریب انبساط حجمی گازها  $\alpha = \frac{1}{273} \frac{1}{C}$  و سوخت با ۱۰ درصد بیشتر از هوای لازم محترق می شود.

۷- در تجزیه کمی ۸۶ گرم از یک نوع سوخت، ۷۲ گرم کربن و بقیه نیتروژن تعیین شده است. اولاً فرمول ساده سوخت را مشخص کنید و ثانیاً حجم هوای لازم برای احتراق هر کیلوگرم از آن را در شرایط متعارفی به دست آورید. درصد حجمی هوا شامل ۲۰٪ اکسیژن و بقیه نیتروژن است.

۸- در تجزیه کمی یک نوع سوخت مایع (مازوت)، ۹۰ درصد کربن،  $8/6$  درصد نیتروژن و  $8/8$  درصد گوگرد و  $6/6$  درصد مواد غیر قابل احتراق تعیین شده است. مطلوب است محاسبه و تعیین قدرت حرارتی این سوخت.

۹- مطلوب است تعیین قدرت حرارتی یک نوع کک با نسبت ترکیبی:

$C = 88\%$     $H = 1/5\%$    (خاکستر)    $A = 7/5\%$    (رطوبت)    $W = 3\%$

### محاسبات ساده در ریخته‌گری

هدف‌های رفتاری: پس از پایان این فصل، از فراگیر انتظار می‌رود که بتواند:

- ۱- آلیاژ را تعریف کند.
- ۲- انواع شمش‌ها را تعریف کند.
- ۳- قراضه و برگشتی‌ها را توضیح دهد.
- ۴- درصد ترکیب آلیاژ را محاسبه کند.
- ۵- وزن شارژ کوره‌ها را محاسبه کند.
- ۶- وزن قطعه را به کمک وزن مدل محاسبه کند.
- ۷- راندمان ریختگی و کل را بشناسد و محاسبات مربوط به آن‌ها را انجام دهد.

### ۴- محاسبات ساده در ریخته‌گری

#### ۴-۱- محاسبه ترکیب آلیاژها

یکی از مهم‌ترین مسائلی که در تهیه قطعات ریختگی همواره مورد توجه است، تعیین ترکیب آلیاژ می‌باشد. مهم‌تر آن‌که در تهیه آلیاژ و ساخت قطعات باید به مشخصات اقتصادی نیز توجه شود و با استفاده حداکثر از مواد اولیه ارزان، هزینه تمام شده قطعات را حتی‌الامکان کاهش داد. تحصیل دو عامل متالورژیکی و اقتصادی فوق، استفاده از قراضه‌ها، برگشتی‌ها، و کاهش اتلافات مواد ذوب و محاسبات دقیق و کنترل شرایط ذوب را لازم می‌نماید. به دلیل آن‌که دامنه آلیاژها و چگونگی اتلافات و شرایط کنترل ترکیبی هریک، نیازمند بررسی و تشریح جداگانه‌ای است، در این فصل به نکات عمومی و مشترک آن‌ها توجه خواهد شد و مسائل اختصاصی تهیه آلیاژ و ترکیب آن‌ها

به بعد موکول می‌شود.

در تهیه آلیاژ معمولاً از دسته‌های مختلف آلیاژی استفاده می‌شود که عبارتند از:

۱- شمش‌های اولیه

۲- شمش‌های ثانویه

۳- آلیاژسازها

۴- قراضه‌ها

۵- مواد افزودنی مانند: فلاکس‌ها، گاززداها، ریزکننده‌ها و اصلاح‌کننده‌های دانه‌ها

۱-۱-۴- شمش‌های اولیه: شمش‌های اولیه قطعاتی هستند که برحسب نوع فلز در جرم معین، از مواد اولیه (سنگ معدن) تهیه می‌شوند. این شمش‌ها معمولاً درجه خلوص زیادی دارند، ولی عناصر ناخواسته و ناخالصی‌های آن‌ها تقریباً به حدود یک درصد و یا بیشتر می‌رسد. این شمش‌ها مستقیماً از روش‌های استخراجی تهیه می‌شوند و حاوی ناخالصی‌های موجود در سنگ معدن فلز می‌باشند. در این مورد می‌توان به شمش‌های آلومینیم، مس، چدن و ... اشاره کرد. تهیه و استخراج سنگ‌های معادن و تهیه شمش‌های اولیه خود بخش مفصلی است که در مورد فلزات ریخته‌گری در کتاب شناخت فلزات مورد مطالعه قرار گرفت.

۲-۱-۴- شمش‌های ثانویه: این شمش‌ها دارای ترکیب معین و مشخص می‌باشند، و از ذوب و تصفیه قراضه‌ها و یا از ذوب مجدد و تصفیه و اضافه کردن مواد ترکیبی معین تولید می‌شوند، از نظر درجه خلوص با شمش‌های اولیه متفاوت می‌باشند ولی کنترل ترکیبی معینی در آن‌ها وجود دارد. قیمت این شمش‌ها بالا است و با ترکیباتی معین ساخته می‌شوند که مستقیماً قابل مصرف در صنعت هستند.

۳-۱-۴- آلیاژسازها: در تهیه آلیاژهای مختلف، اغلب لازم است که فلزی را به فلز دیگر افزود، افزایش یک فلز (عنصر) به فلز دیگر اشکالاتی را پدید می‌آورد که به نقطه ذوب آن‌ها و تفاوت فشار بخار آن‌ها بستگی دارد. به‌طور مثال چنانچه عنصری با نقطه ذوب پایین به عنصری با نقطه ذوب بالا افزوده شود و کاملاً در هم محلول باشند، هیچگونه مسئله متالورژیکی پدید نمی‌آید. درحالی که اگر میزان حلالیت این دو عنصر کم باشد و یا اختلاف فشار آن‌ها زیاد باشد، امکان تبخیر و تصعید عنصر با نقطه ذوب پایین زیاد می‌شود، از طرف دیگر در چنین حالتی تمایل عنصر با نقطه ذوب پایین به اکسید شدن زیاد است که در نتیجه دامنه اتلافات فلزی زیاد می‌شود.

علاوه بر آن، چنانچه فلزی یا عنصری با نقطه ذوب بالا به فلزی با نقطه ذوب پایین اضافه شود،

امکان ذوب آن و پخش یکنواخت و محلولی آن بسیار کم است و نمی‌توان به سهولت آن را به شارژ اضافه نمود. در چنین مواردی از ترکیبات پرعیار آن‌ها تحت نام هاردنر<sup>۱</sup> یا آلیاژساز استفاده می‌کنند که دارای نسبت ترکیبی زیادی هستند. بنابراین آلیاژسازها عبارت از آلیاژ دو یا چند عنصر با نسبت ترکیبی پرعیاری هستند که عموماً ارزش صنعتی و مکانیکی ندارند و فقط در مورد عملیات ذوب و افزودن عنصری به عنصر دیگر مورد استفاده قرار می‌گیرند.

از مشخصات مهم این آلیاژها آن است که :

الف - دارای نسبت ترکیبی متناهی از حداقل دو عنصر هستند.

ب - نقطه ذوب آن‌ها حتی‌الامکان پایین است (در این مورد عموماً از آلیاژهای اوتکتیک استفاده می‌شود).

ج - ترد و شکننده هستند.

سیلومین‌ها و فرو آلیاژها گرچه مستقلاً نیز ارزش صنعتی دارند ولی در هنگام آلیاژسازی به دلیل داشتن نسبت ترکیبی زیاد از آن‌ها نیز به‌عنوان آلیاژساز استفاده می‌شود. در جدول ۱-۴ ترکیب

جدول ۱-۴ - نسبت ترکیب و نقطه ذوب چند نوع آلیاژساز

نوع آلیاژ	نسبت ترکیب	نقطه ذوب °C
مس - منگنز	۷۳Cu , ۲۷Mn	۸۶۰
مس - آهن	۹۰-۹۵Cu , ۱۰-۵Fe	۱۴۵۰
مس - سیلیسیم	۷۵Cu , ۲۵Si	۱۰۰۰
مس - قلع	۵۰Cu , ۵۰Sn	۷۸۰
مس - نیکل	۶۷-۸۵Cu , ۱۵-۳۳Ni	۱۰۵۰-۱۲۵۰
مس - آلومینیم	۵۰Cu , ۵۰Al	۵۸۰
آلومینیم - سیلیسیم	۸۵-۸۸Al , ۱۲-۱۵Si	۶۲۰-۶۶۰
آلومینیم - منیزیم	۸۹-۹۱Al , ۹-۱۱Mg	۵۶۰-۶۴۰
آلومینیم - منگنز	۸۹-۹۱Al , ۹-۱۱Mn	۷۷۰-۸۳۰
آلومینیم - برلیوم	۹۷-۹۸Al , ۲-۳Be	۶۰۰-۶۶۰
آلومینیم - آهن	۸۹-۹۱Al , ۹-۱۱Fe	۸۰۰-۸۵۰
آلومینیم - مس - منگنز	۵۰Al , ۴۰Cu , ۱۰Mn	۶۵۰
آلومینیم - مس - آهن	۷۰Al , ۲۰Cu , ۱۰Fe	۸۳۰

<sup>۱</sup> - Hardner

و نقطه ذوب چند نوع آلیاژساز نشان داده شده است.

#### ۴-۱-۴ قراضه‌ها: استفاده از قراضه‌ها همواره به منظور کاهش قیمت مواد اولیه توصیه

شده است، قراضه‌ها در مرحله اول به دو دسته برگشتی‌ها و قراضه‌های تجاری تقسیم می‌شوند.

#### الف - برگشتی‌ها: در هر کارگاه ریخته‌گری، قطعات برگشتی وجود دارد که مشخصات و

منابع آن‌ها در قسمت‌های قبل توضیح داده شده است. این مواد شامل قطعات معیوب، راهگاه‌ها، منابع تغذیه و ... می‌باشند که در تولید قبلی بجا مانده‌اند. بنابراین برگشتی‌ها شامل قطعات اضافی است که در خود کارگاه وجود دارد و با توجه به این که نسبت ترکیبی آن‌ها نیز در کارگاه و کارخانه معلوم است باید طوری از آن‌ها استفاده شود که مازاد برگشتی‌ها مستلزم ایجاد انبار بزرگ و جداگانه‌ای نباشد، زیرا بدین ترتیب هزینه انبارداری و کاهش قیمت برگشتی‌ها باعث می‌گردد که هزینه تولید در کارگاه یا کارخانه زیاد شود.

#### ب - قراضه‌های تجاری: قراضه‌های تجاری عبارت از قطعات فلزی می‌باشند که قبلاً

قسمتی از ماشین‌آلات یا دستگاه‌های تولیدی بوده‌اند و به دلیل شکستن، خرد شدن، تابیدن و ... ارزش تعمیراتی نداشته و به قیمت بسیار پایین و فقط به منظور ذوب مجدد فروخته می‌شوند. قیمت قراضه‌ها نسبت به قیمت مواد اصلی بخصوص در مورد قراضه آهن و فولاد بسیار پایین است و از این رو استفاده از آن‌ها به میزان ۳۰ تا ۷۰ درصد شارژ توصیه شده است.

در کاربرد قراضه‌ها معمولاً دقت می‌شود که قطعات متشابه و معین در کنار هم دسته‌بندی شوند و با توجه به استاندارد ترکیبی آن‌ها استفاده کامل به عمل آید، به عبارت دیگر تقریباً مشخص است که آلیاژهای پیستون از یک دامنه استاندارد محدود برخوردارند در حالی که دامنه برنرها و برنج‌ها و یا ورق‌های فولادی مورد استفاده در بدنه اتومبیل نیز چنین مشخصاتی دارند. بنابراین لازم است که قراضه‌ها برحسب نوع استفاده آن‌ها طبقه‌بندی شوند.

تسمه‌ها، براده‌ها و سوفا‌ها نیز بر همین اساس دسته‌بندی می‌گردند و با توجه به آن که استفاده مستقیم از براده‌ها به دلیل افزایش سطح تماس باعث شدت اکسید شدن عناصر می‌گردد معمولاً آن‌ها را به صورت بلوکه در می‌آورند.

اخیراً کارخانجاتی تأسیس شده‌اند که قراضه‌ها را ذوب کرده و تحت یک استاندارد ترکیبی معین و با هزینه زیادتر به فروش می‌رسانند و یا آن‌ها که مستقیماً از آن‌ها بهره‌بردار می‌گیرند.

به هر صورت هدف در این بحث محاسبات اولیه تعیین عیار آلیاژ می‌باشد که در ذیل به آن‌ها

توجه خواهد شد.

## ۵-۱-۴- آلیاژسازی: چنانچه عناصر آلیاژی در اثر ترکیب با هوا، یا گازهای دیگر به

سرباره منتقل نشوند و در داخل مذاب باقی بمانند، بدیهی است که هر عنصری و به هر دلیلی که وارد مذاب شده باشد قسمتی از نسبت ترکیب آلیاژ را اشغال خواهد نمود. در آلیاژسازی سعی می‌شود که حتی الامکان از داخل شدن ناخالصی‌ها و مواد ناخواسته جلوگیری به عمل آید.

در مورد شارژ و نسبت ترکیبی آلیاژ معمولاً طریقه درصد وزنی را به کار می‌برند.

مثال ۱: در تهیه یک آلیاژ برنز از ۵۰ کیلوگرم مس (فرضاً خالص)، ۳۰ کیلوگرم قلع، ۲۰ کیلوگرم

شمش برنز با ترکیب (۸۷ درصد مس، ۷ درصد قلع، ۵ درصد روی و ۱ درصد سرب) و ۱۰۰ کیلوگرم

تسمه برنزی با ترکیب (۸۵ درصد مس، ۱۰ درصد قلع، ۳ درصد روی و ۲ درصد سرب) استفاده شده

است. چنانچه اتلافات مذاب منظور نشود تعیین کنید درصد ترکیب آلیاژ را.

حل:

جرم کل آلیاژ:

$$۵۰ + ۳۰ + ۲۰ + ۱۰۰ = ۲۰۰ \text{ kg}$$

ابتدا باید هریک از عناصر موجود در آلیاژ تعیین گردد:

$$\frac{۵۰ \times ۱۰۰}{۱۰۰} = ۵۰ \text{ kg}$$

جرم مس خالص

$$\frac{۲۰ \times ۸۷}{۱۰۰} = ۱۷/۴ \text{ kg}$$

مقدار مس موجود در شمش برنز

$$\frac{۱۰۰ \times ۸۵}{۱۰۰} = ۸۵ \text{ kg}$$

مقدار مس موجود در تسمه برنزی

بنابراین مقدار کل مس در آلیاژ برابر است با:

$$۵۰ + ۱۷/۴ + ۸۵ = ۱۵۲/۴ \text{ kg}$$

$$\frac{۳۰ \times ۱۰۰}{۱۰۰} = ۳۰ \text{ kg}$$

جرم قلع خالص

$$\frac{۲۰ \times ۷}{۱۰۰} = ۱/۴ \text{ kg}$$

مقدار قلع موجود در شمش برنز

$$\frac{۱۰۰ \times ۱۰}{۱۰۰} = ۱۰ \text{ kg}$$

مقدار قلع موجود در تسمه برنزی

و در نتیجه مقدار کل قلع در آلیاژ برابر است با:

$$۳۰ + ۱/۴ + ۱۰ = ۴۱/۴ \text{ kg}$$

$$\frac{۲۰ \times ۵}{۱۰۰} = ۱ \text{ kg}$$

مقدار روی موجود در شمش برنز

$$\frac{100 \times 3}{100} = 3 \text{ kg}$$

مقدار روی موجود در تسمه برتزی

$$1 + 3 = 4 \text{ kg}$$

کل مقدار روی که وارد آلیاژ می شود

$$\frac{20 \times 1}{100} = 0.2 \text{ kg}$$

مقدار سرب موجود در شمش برنز

$$\frac{100 \times 2}{100} = 2 \text{ kg}$$

مقدار سرب موجود در تسمه برتزی

$$2 + 0.2 = 2.2 \text{ kg}$$

کل مقدار سرب که وارد آلیاژ می شود

جرم کل آلیاژ مجموع عناصر تشکیل دهنده آن است، بنابراین می توان نوشت:

$$152/4 + 41/4 + 4 + 2/2 = 200 \text{ kg}$$

چنانچه ملاحظه می شود جرم مجموع عناصر متشکله با جرم کلی آلیاژ یکسان بوده و بدین ترتیب

صحت عملیات اثبات می گردد. اکنون می توان با تشکیل چند تناسب، درصد عناصر آلیاژ تهیه شده را حساب نمود.

آلیاژ

مس

$$200 \text{ kg}$$

$$152/4$$

$$100$$

x

$$x = \frac{100 \times 152/4}{200} = 76/2 \text{ درصد مس}$$

و به همین ترتیب در مورد عناصر دیگر می توان چنین عمل نمود:

$$\frac{100 \times 41/4}{200} = 20/7$$

درصد قلع

$$\frac{100 \times 4}{200} = 2$$

درصد روی

$$\frac{100 \times 2/2}{200} = 1/1$$

درصد سرب

۴-۱-۶- اتلافات کوره: در عمل همواره نسبتی از عناصر ترکیبی در اثر فعل و انفعال با

هوا و یا مواد سوخت به سر باره منتقل می شوند. اتلافات ذوب به عوامل متعددی بستگی دارند که مهم ترین آن ها عبارتند از:

الف- روش باردهی و اندازه قطعات: قطعات کوچک سطح تماس زیادتری داشته (نسبت

به حجم خود) و با سرعت بیشتری اکسیده می شود.

ب- روش و شرایط ذوب: آتمسفر محیط، درجه حرارت فوق ذوب، استفاده از فلاکس های

پوششی و... می‌تواند در مقدار اتلافات مذاب مؤثر باشد.

ج- نوع کوره: کوره‌ها اتلافات متفاوتی دارند که از نوع سوخت و ارتباط سوخت با مذاب ناشی می‌شوند. در جدول ۲-۴ اتلافات ذوب در کوره‌های متفاوت درج شده است.  
د- نوع شارژ: براساس آن‌که شارژ از شمش‌های اصلی و اولیه و یا از قراضه‌ها تشکیل شده باشد، مقدار اتلافات متفاوت خواهد بود.

جدول ۲-۴- درصد اتلافات برحسب نوع شارژ و نوع کوره

فلز	شمش اصلی و اولیه		قراضه	
	کوره‌های الکتریکی و بوت‌های	کوره‌های شعله‌ای	کوره‌های الکتریکی و بوت‌های	کوره‌های شعله‌ای
منیزیم	۲-۳	۳-۵	۳-۵	۳-۱۰
برلیم	۲-۳	۳-۵	۳-۵	۵-۱۰
آلومینیم	۱-۱/۵	۱-۲	۱-۲	۲-۳
سدیم	۲-۳	۳-۵	۳-۵	۵-۱۰
روی	۱-۳	۲-۴	۲-۳	۳-۵
منگنز	۰/۵-۱	۱-۲	۱-۲	۲-۳
قلع	۰/۵-۱	۱-۱/۵	۱-۱/۵	۱/۵-۲
آهن	۰/۵-۱	۰/۵-۱	۰/۵-۱	۰/۵-۱
نیکل	۰/۵-۱	۰/۵-۱	۰/۵-۱	۰/۵-۱
سیلیسیم	۰/۵-۱	۱-۱/۵	۱-۱/۵	۱/۵-۲
مس	۰/۵-۱	۱-۲	۱-۲	۲-۳
سرب	۰/۵-۲	۱-۲	-	-

مثال ۲: مطلوب است تعیین جرم مقادیر بار یک نوع کوره الکتریکی قوسی به منظور تهیه ۵۰۰ کیلوگرم از یک آلیاژ برتر با ترکیب: ۶٪ قلع، ۶٪ روی، ۳٪ سرب و بقیه (۸۵٪) مس. بار این کوره کلاً شامل ۷۰٪ از شمش‌های خالص فلزات و ۳۰٪ قراضه برگشتی (با همان ترکیب) است. درصد اتلافات (مطابق جدول ۲-۴) عبارتند از: ۱٪ قلع، ۲٪ روی، ۲٪ سرب و ۱٪ مس.



حل: ابتدا فرض می‌شود که جرم کل بار کوره ۱۰۰ کیلوگرم باشد، براین اساس و با توجه به درصد اتلافات و درصد عناصر موجود در آلیاژ می‌توان نوشت:

$$\frac{6 \times 1}{100} = 0/06 \text{ kg} \quad \text{جرم قلع تلف شده}$$

$$\frac{6 \times 2}{100} = 0/12 \text{ kg} \quad \text{جرم روی تلف شده}$$

$$\frac{3 \times 2}{100} = 0/06 \text{ kg} \quad \text{جرم سرب تلف شده}$$

$$\frac{85 \times 1}{100} = 0/85 \text{ kg} \quad \text{جرم مس تلف شده}$$

برای سهولت محاسبات می‌توان نحوه عملیات را مطابق فرم زیر نشان داد:

	قلع	روی	سرب	مس	جمع کل
ترکیب آلیاژ برحسب درصد	۶	۶	۳	۸۵	۱۰۰
جرم مواد در ۱۰۰ کیلوگرم از بار	۶	۶	۳	۸۵	۱۰۰
اتلافات برحسب درصد	۱	۲	۲	۱	
اتلافات برحسب کیلوگرم	۰/۰۶	۰/۱۲	۰/۰۶	۰/۸۵	۱/۰۹
جرم محاسبه شده در شارژ برحسب کیلوگرم	۶/۰۶	۶/۱۲	۳/۰۶	۸۵/۸۵	۱۰۱/۰۹
جرم عناصر موجود در قراضه (۳۰٪) برحسب کیلوگرم	۱/۸	۱/۸	۰/۹	۲۵/۵	۳۰
جرم عناصر لازم که باید توسط شمش فلزات برای تهیه ۱۰۰ کیلوگرم آلیاژ تأمین شود	۴/۲۶	۴/۳۲	۲/۱۶	۶۰/۳۵	۷۱/۰۹

به این ترتیب بار کوره برای تهیه ۵۰۰ کیلوگرم از آلیاژ موردنظر عبارت است از:

$$\frac{500 \times 4/26}{100} = 21/3 \text{ kg} \quad \text{شمش قلع}$$

$$\frac{500 \times 4/32}{100} = 21/6 \text{ kg} \quad \text{شمش روی}$$

$$\frac{500 \times 2/16}{100} = 10/8 \text{ kg} \quad \text{شمش سرب}$$

$$\frac{500 \times 60 / 35}{100} = 301.75 \text{ kg}$$

شمش مس

$$\frac{500 \times 30}{100} = 150 \text{ kg}$$

برگشتی قراضه

$$505 / 45 \text{ kg}$$

جرم کل بار کوره

مثال ۳: برای تهیه ۵۰۰ کیلوگرم آلیاژی با ترکیب ۳٪ سیلیسیم، ۳٪ سرب، ۱۴٪ روی و بقیه مس چه مقداری از شمش‌ها و آلیاژهای زیر باید استفاده شود، در حالی که اتلافات ذوب در کوره شعله‌ای و براساس جدول ۲-۴ برابر: مس ۲ درصد - سیلیسیم ۱/۵ درصد - سرب ۲ درصد و روی ۳ درصد باشد.

۱- شمش خالص مس با ترکیب ۱۰۰٪ مس.

۲- شمش خالص سرب با ترکیب ۱۰۰٪ سرب.

۳- آلیاژ برنج با ۵۵ درصد مس، ۴۰ درصد روی و ۵ درصد سرب.

۴- آلیاژ هاردنر سیلیسیم برنج با ترکیب ۷۸ درصد مس، ۲۰ درصد سیلیسیم و ۲ درصد روی.

حل: چنانچه در ابتدا، محاسبات براساس تهیه ۱۰۰ کیلوگرم آلیاژ انجام شود اتلافات ذوب

عبارت است از:

$$80 \times \frac{2}{100} = 1.6 \text{ kg}$$

اتلافات مس

$$14 \times \frac{3}{100} = 0.42 \text{ kg}$$

اتلافات روی

$$3 \times \frac{2}{100} = 0.06 \text{ kg}$$

اتلافات سرب

$$3 \times \frac{1/5}{100} = 0.045 \text{ kg}$$

اتلافات سیلیسیم

بنابراین جدول تهیه ۱۰۰ کیلوگرم آلیاژ با ترکیب خواسته شده به صورت زیر می‌باشد:

	قلع	روی	سرب	سیلیسیم	جمع
ترکیب آلیاژ	۸۰	۱۴	۳	۳	۱۰۰
اتلافات ذوب	۱/۶	۰/۴۲	۰/۰۶	۰/۰۴۵	۲/۱۲۵
جرم بار محاسباتی	۸۱/۶	۱۴/۴۲	۳/۰۶	۳/۰۴۵	۱۰۲/۱۲۵

سیلیسیم لازم فقط از آلیاژ شماره ۴ تأمین می‌شود:

سیلیسیم ۲۰ ۱۰۰ آلیاژ شماره ۴

$$x = \frac{3/0.45 \times 100}{20} = 15/225 \text{ kg}$$

جرم مصرف شده از آلیاژ شماره ۴ برای تهیه ۱۰۰ کیلوگرم آلیاژ.

روی ۲ ۱۰۰ آلیاژ شماره ۴

$$x = \frac{15/225 \times 2}{100} = 0/30 \text{ kg}$$

جرم روی موجود در آلیاژ شماره ۴

جرم روی که باید از آلیاژ شماره ۳ تأمین شود:  $14/42 - 0/30 = 14/12 \text{ kg}$

روی ۴۰ ۱۰۰ آلیاژ شماره ۳

$$x = \frac{14/12 \times 100}{40} = 35/3 \text{ kg}$$

جرم مصرف شده از آلیاژ شماره ۳

۵ ۱۰۰ آلیاژ شماره ۳

$$x = \frac{35/3 \times 5}{100} = 1/76 \text{ kg}$$

جرم سرب تأمین شده توسط آلیاژ شماره ۳ که بقیه سرب لازم فقط از شمش سرب خالص (شماره ۲) تأمین می‌شود.

جرم شمش سرب خالص مصرف شده  $3/06 - 1/76 = 1/30 \text{ kg}$

جرم مس مصرف شده خالص باقی مانده مجموع شمش‌های مصرفی فوق از مجموع جرم لازم  $102/125$  کیلوگرم می‌باشد:

$$102/125 - (15/225 + 35/30 + 1/30) = 50/3 \text{ kg}$$

جرم مس خالص مصرفی

محاسبات فوق برای تهیه ۱۰۰ کیلوگرم آلیاژ بوده است و برای ذوب ۵۰۰ کیلوگرم با توجه به

$$\text{رابطه } \frac{500}{100} = 5$$

۱- جرم مس خالص مصرفی (شماره ۱)  $50/3 \times 5 = 251/5 \text{ kg}$

۲- جرم سرب خالص مصرفی (شماره ۲)  $1/3 \times 5 = 6/5 \text{ kg}$

$$۳- \text{جرم برنج مصرفی (شماره ۳)} \quad ۳۵/۳ \times ۵ = ۱۷۶/۵ \text{ kg}$$

$$۴- \text{جرم سیلیسیم برنج مصرفی (شماره ۴)} \quad ۱۵/۲۲۵ \times ۵ = ۷۶/۱۲۵ \text{ kg}$$

## ۴-۲- محاسبه جرم قطعه ریختگی به کمک جرم مدل

جرم قطعاتی که قالب گیری آن‌ها احتیاج به ماهیچه گذاری ندارند از روی نسبت چگالی قطعه به چگالی مدل محاسبه می‌شود. اگر حجم قطعه و حجم مدل یکسان فرض شود (انقباض قطعه ناچیز در نظر گرفته شود) در این صورت:

$$m_C = V_C \cdot \rho_C$$

$$m_M = V_M \cdot \rho_M, \quad V_C = V_M \Rightarrow \frac{\text{جرم قطعه } m_C}{m_M} = \frac{\rho_C \text{ چگالی قطعه}}{\rho_M \text{ چگالی مدل}}$$

در عمل، چون جرم مدل در دست است، می‌توان جرم قطعه ریخته شده را پیش‌بینی کرد و با ضرب کردن جرم مدل در نسبت چگالی قطعه به چگالی مدل، مقدار آن تعیین می‌شود:

$$m_C = m_M \times \frac{\rho_C}{\rho_M}$$

مثال: جرم یک قطعه ریخته شده از چدن به چگالی  $۷/۲ \text{ g/cm}^۳$  برابر  $۵۱$  کیلوگرم است. چنانچه قالب گیری ساده و بدون ماهیچه گذاری انجام گیرد و از انقباض قطعه صرف‌نظر شود، مطلوب است محاسبه و تعیین:

الف - حجم قطعه برحسب دسی متر مکعب.

ب - جرم مدل چوبی آن برحسب kg با چگالی  $۰/۶۵ \text{ g/cm}^۳$ .

ج - جرم مدل آلومینیمی آن برحسب کیلوگرم kg با چگالی  $۲/۷ \text{ g/cm}^۳$ .

د - جرم قطعه ریخته شده از جنس نوعی برنج با چگالی  $۸/۵ \text{ g/cm}^۳$  (از تمام انقباض‌ها، صرف‌نظر می‌شود).

حل: الف - حجم قطعه با توجه به رابطه  $m_C = V_C \cdot \rho_C$  عبارت است از:

$$V_C = \frac{m_C}{\rho_C} = \frac{۵۱}{۷/۲} = ۷/۰۸۳ \text{ دسی متر مکعب} \quad \text{حجم قطعه}$$

این حجم با حجم مدل (یا قالب) برابر است، زیرا از انقباض قطعه صرف‌نظر شده است.

ب - چون حجم قطعه با حجم مدل برابر است، لذا می‌توان نوشت:

$$m_M = V_M \cdot \rho_M \quad , \quad V_M = V_C = 7/0.83 \text{ dm}^3$$

$$m_M = 7/0.83 \times 0/65 = 4/60.4 \text{ kg} \quad \text{جرم مدل چوبی}$$

ج - جرم مدل آلومینیمی نیز با توجه به چگالی آن چنین است:

$$m_M = 7/0.83 \times 2/7 = 19/124 \text{ kg} \quad \text{جرم مدل آلومینیمی}$$

د - چنانچه قطعه از جنس برنج ریخته شده باشد، در این صورت، جرم آن برابر است با:

$$m_C = V_C \cdot \rho_C = 7/0.83 \times 8/5 = 60/205 \text{ kg} \quad \text{جرم قطعه برنجی}$$

با توجه به این مثال، در عمل، به طور تقریبی می توان جرم قطعه را از روی نسبت سنگینی قطعه به سنگینی مدل به دست آورد. مثلاً چنانچه چگالی قطعه  $7/2 \text{ g/cm}^3$  (چدنی) چگالی مدل  $0/65 \text{ g/cm}^3$  (چوبی) باشد، خواهیم داشت:

$$m_C = \frac{\rho_C}{\rho_M} \times m_M = \frac{7/2}{0/65} \times m_M \approx 11 m_M$$

به عبارت دیگر می توان گفت که جرم قطعه چدنی تقریباً ۱۱ برابر جرم مدل چوبی است. باید توجه کرد که محاسبات مذکور در صورتی صحیح است که از تمام انقباض های قطعه و همچنین مدل آلومینیمی ریخته شده (یا هر مدل فلزی ریخته شده از روی مدل اصلی) صرف نظر شده باشد. در غیر این صورت برای محاسبات مربوطه لازم است درصد انقباض ها و یا ضریب انقباض ها منظور شود. مثال بعد، این مطلب را روشن می کند.

مثال: جرم یک مدل فلزی از آلیاژ منیزیم - آلومینیم با چگالی  $1/82 \text{ g/cm}^3$  برابر است با  $7/7 \text{ kg}$ . چنانچه قالب گیری ساده و بدون ماهیچه گذاری و قطعه ریختگی از یک نوع چدن با چگالی  $7/2 \text{ g/cm}^3$  باشد، مطلوب است محاسبه و تعیین:

الف - جرم قطعه ریختگی در صورتی که انقباض این چدن ناچیز فرض شود.

ب - جرم قطعه ریختگی، با منظور کردن ضریب انقباض خطی متوسط چدن برابر:

$$\bar{\alpha} = \frac{1}{10} \times 10^{-6} \text{ } ^\circ\text{C}^{-1}$$

و همچنین تعیین اختلاف جرم و مشخص کردن درصد کاهش آن در این دو حالت.

نقطه ذوب این چدن  $1250^\circ\text{C}$  است و قطعه تا درجه حرارت محیط ( $25^\circ\text{C}$ ) سرد می شود.

حل: الف - حجم مدل فلزی برابر است با:

$$V_M = \frac{m_M}{\rho_M} = \frac{7/7}{1/82} = 4/231 \text{ dm}^3$$

و چون در این حالت، انقباض چدن ناچیز فرض شده است، لذا حجم قطعه با حجم مدل برابر خواهد بود:

$$V_C = V_M = 4/231 \text{ dm}^3 \text{ حجم قطعه}$$

در نتیجه می توان جرم قطعه ریختگی را به دست آورد:

$$m_C = V_C \cdot \rho_C = 4/231 \times 7/2 = 30/463 \text{ kg}$$

ب- در این حالت می توان جرم قطعه ریختگی را با توجه به مقدار انقباض خطی چدن، از این رابطه تعیین کرد:

$$m_C = V_M (1 - \frac{\Delta L}{L}) \rho_C \quad \theta_i = 1250 - 25 = 1225^\circ \text{C}$$

$$W_C = 4/231 \times (1 - 3 \times 10^{-6} / 2 \times 10^{-6} \times 1225) \times 7/2 = 29/321 \text{ kg}$$

جرم قطعه چدنی

و تفاوت جرم این دو حالت چنین است:

$$30/463 - 29/321 = 1/142 \text{ kg}$$

بنابراین درصد کاهش جرم در این دو حالت عبارت است از:

$$\frac{1/142}{30/463} \times 100 \approx 3/75 \text{ درصد}$$

۱-۲-۴- انقباض مضاعف: در مواردی، لازم است که از روی مدل اولیه (چوبی)، مدل فلزی (ثانویه) قالب گیری و ریخته گری شود. در این صورت، برای محاسبه جرم قطعه ریختگی، باید هر دو انقباض: مدل فلزی و قطعه ریختگی در نظر گرفته شود. در این موارد می توان مجموع انقباض های مذکور را تعیین کرد و به کمک آن، جرم قطعه ریختگی را به دست آورد:

$$S = S_1 + S_2 \text{ درصد انقباض خطی نهایی}$$

$$m_C = V_M (1 - \frac{S}{100}) \rho_C \text{ جرم قطعه}$$

در این روابط  $S_1$  و  $S_2$  به ترتیب عبارتند از درصد انقباض خطی مدل فلزی و قطعه ریختگی،  $V_M$  حجم مدل اولیه یا چوبی که برابر است با جرم آن، تقسیم بر چگالی مدل اولیه و  $\rho_C$  چگالی قطعه است.

مثال: جرم یک مدل اولیه (چوبی)  $4/6 \text{ kg}$  و چگالی آن  $0/62 \text{ g/cm}^3$  است. چنانچه درصد انقباض خطی مدل فلزی (ثانویه) مربوط به این مدل اولیه و درصد انقباض خطی قطعه به ترتیب  $1/3\%$

و ۲/۱٪ باشد، جرم قطعه ریختگی از یک نوع آلیاژ برنز آلومینیم با چگالی  $8/4 \text{ g/cm}^3$  را از روی مدل فلزی، تعیین کنید.

حل: درصد انقباض خطی نهایی چنین است:

$$S = S_1 + S_2 = 1/3 + 2/1 = 3/4 \text{ درصد}$$

و حجم مدل اولیه برابر است با:

$$V_M = \frac{m_M}{\rho_M} = \frac{4/6}{0/62} = 7/42 \text{ dm}^3$$

در نتیجه می‌توان از رابطه مربوطه جرم قطعه را تعیین کرد:

$$m_C = V_M \left(1 - \frac{3S}{100}\right) \rho_C$$

$$m_C = 7/42 \times \left(1 - \frac{3 \times 3/4}{100}\right) \times 8/4 \approx 56 \text{ kg}$$

چنانچه بخواهیم جرم مدل فلزی را تعیین کنیم بدیهی است که فقط درصد انقباض آن در محاسبه دخالت می‌کند (چگالی مدل فلزی  $2/2 \text{ g/cm}^3$  است):

$$\text{جرم مدل فلزی} = 7/42 \times \left(1 - \frac{3 \times 1/3}{100}\right) \times 2/2 \approx 15/7 \text{ kg}$$

### ۳-۴- راندمان ریخته‌گری

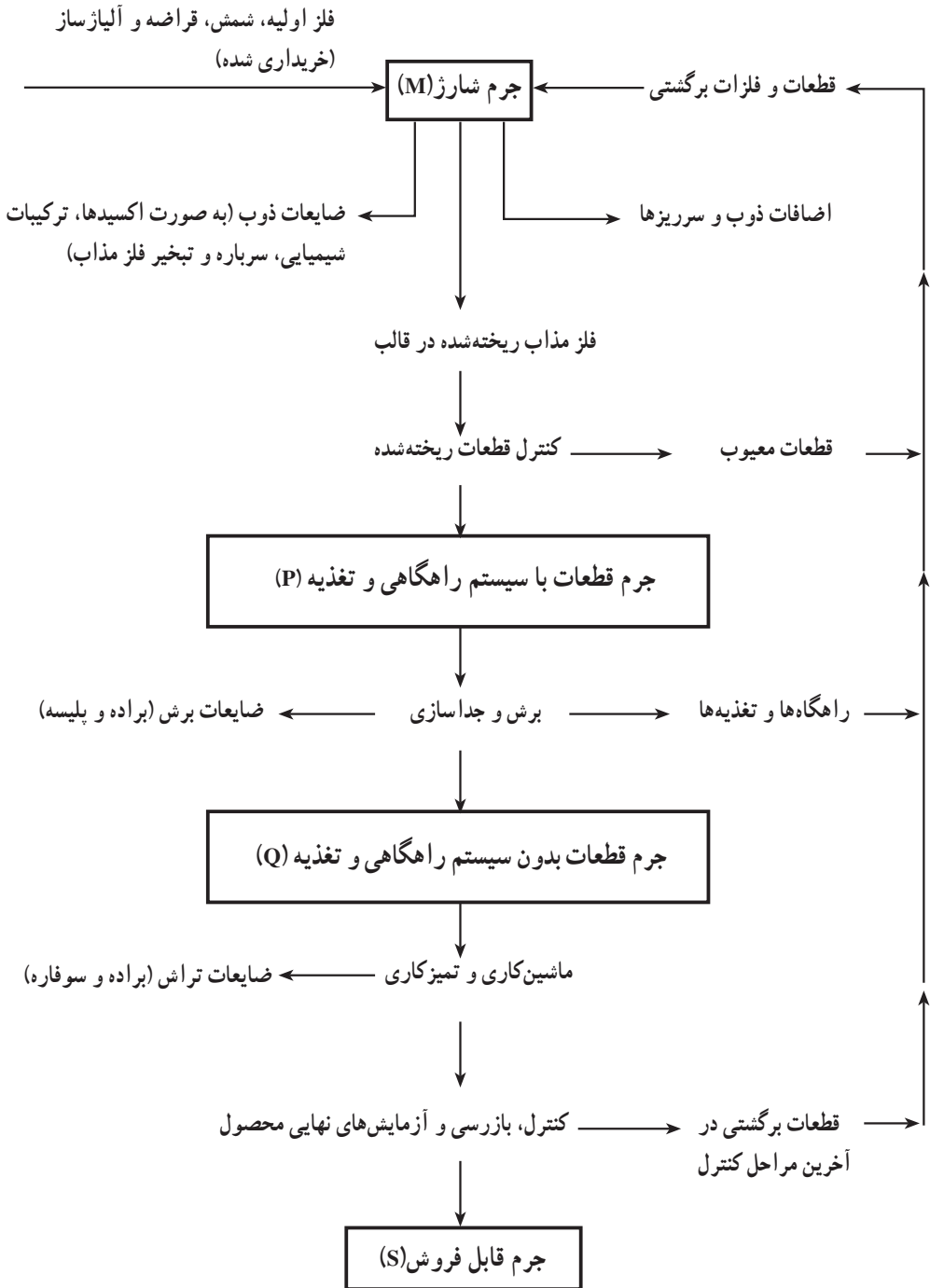
قطعات ریختگی اعم از محصولات نیم‌ساخته و یا قطعات تمام شده (حاصل از عملیات ریخته‌گری، متالورژیکی، ماشین کاری و ...) همواره شامل عیوب و نواقصی هستند که در اغلب موارد، باعث مردود شناخته‌شدن محصول و در نتیجه موجب کاهش تولید و به عبارت دیگر کاهش راندمان<sup>۱</sup> واحد تولید می‌شوند.

از آن‌جا که تولید قطعات بدون عیب باید با حداقل قیمت ممکن انجام گیرد و از نظر اقتصادی نیز مطلوب باشد، لذا باید مهمترین عامل هزینه‌های ریخته‌گری، یعنی مقدار جرم فلز ریخته شده به صورت «برگشتی<sup>۲</sup>» تعیین شود.

در شکل ۱-۴ گردش تولید، از نظر فلز مورد مصرف، نشان داده شده است. از آن چنین استنباط می‌شود که ضایعات در قسمت‌های مختلف تولید وجود دارند و بعضی از آن‌ها را عملاً نمی‌توان به صفر کاهش داد.

۱- Efficiency

۲- Foundry returns



شکل ۱-۴- گردش تولید از نظر فلز مورد مصرف



می‌توان ضایعات در جریان تولید را به این صورت دسته‌بندی کرد :

الف - ضایعات در عملیات ذوب از طریق اکسیدشدن مذاب، ایجاد ترکیبات شیمیایی، تبخیر فلز مذاب، تجمع مذاب در سرباره و ... که عملاً غیرقابل استفاده مجدد است.

ب - اضافات ذوب و سرریزها که به صورت برگشتی استفاده می‌شوند.

ج - قطعات معیوبی که پس از ریختن، عملاً قابل بهره‌برداری نیستند و به صورت برگشتی مجدداً ذوب می‌شوند.

د - راهگاه‌ها و منابع تغذیه که قسمت عمده قراضه برگشتی کارگاه را تشکیل می‌دهند.

ه - ضایعات براده، سوفاره و پلیسه‌ها که در جریان برش و جدا کردن و همچنین تراش کاری که عملاً، در مواردی، غیر برگشتی و غیر قابل استفاده مجدد هستند؛ ولی در بسیاری از موارد سوفاره و براده‌های درشت را جمع و پس از فشردن به صورت بلوکه، در ذوب مجدد استفاده می‌کنند.

و - قطعات معیوبی که پس از کنترل نهایی از دور خارج شده و برای ذوب مجدد برگشت داده می‌شوند.

با توجه به نکات مذکور اکنون می‌توانیم راندمان یا بازده تولید را از دو نظر مورد بررسی قرار دهیم :

۱-۳-۴ - راندمان ریختگی: عبارت است از نسبت جرم قطعات بدون سیستم راهگاهی و تغذیه (Q) به جرم قطعات با سیستم راهگاهی و تغذیه (P). اگر به شکل ۱-۴ توجه شود مشخص می‌شود که در این مرحله قطعات راهگاهی و منابع تغذیه جزء ضایعات (برگشتی) محسوب شده‌اند و لذا راندمان ریختگی پدیده‌ای است که در مورد طراحی سیستم راهگاهی حایز اهمیت است :

$$R_c = \frac{Q}{P} \times 100 \quad \text{راندمان ریختگی}$$

۲-۳-۴ - راندمان کلی یا راندمان مفید: عبارت است از نسبت مجموع جرم قطعات قابل فروش (S) به جرم کل آلیاژ شارژ شده (M). بدیهی است که در راندمان کل هر دو گروه برگشتی و ضایعات غیرقابل برگشت توأمأ دخالت دارند :

$$R_t = \frac{S}{M} \times 100 \quad \text{بازده یا راندمان کلی (مفید)}$$

هر نوع مخارجی که برای راندمان ریختگی منظور می‌شود در بازده و راندمان کلی نیز مؤثر است. از این رو چنانچه بازده ریختگی زیاد باشد (میزان برگشتی‌ها کم شود)، مسلماً در بازده کلی

مؤثر است و آن را افزایش می دهد.

مثال: جرم یک قطعه ریختگی (جرم قطعه بدون سیستم راهگاهی و تغذیه: Q) ۴۴kg و جرم سیستم راهگاهی و تغذیه آن ۱۲kg توزین شده است. اگر از ضایعات برش و جداسازی قطعه از سیستم راهگاهی و تغذیه صرفنظر شود، راندمان ریختگی چه اندازه خواهد بود؟  
حل: مجموع جرم قطعه ریختگی و سیستم راهگاهی و منبع تغذیه آن (جرم قطعه سالم: P) برابر است با:

$$P = 44 + 12 = 56 \text{ kg}$$

به این ترتیب چون مقادیر Q و P معلوم هستند، راندمان ریختگی قابل محاسبه خواهد بود:

$$R_c = \frac{Q}{P} \times 100 \Rightarrow R_c = \frac{44}{56} \times 100 \approx 78.6 \text{ درصد}$$

## تمرین

۱- چه مقداری ساچمه های نیکلی (۹۵٪ نیکل) و فروکرم (۶۰٪ کرم) بایستی به ۷۵۰ کیلوگرم چدن مذاب اضافه گردد تا مقدار نیکل چدن به ۰/۸٪ و مقدار کرم به ۰/۲۵٪ برسد. (هیچگونه سوختی برای نیکل و کرم در نظر گرفته نشود).

۲- تولید یک کارخانه ریخته گری ۷/۲ تن قطعه ریختگی در روز است. در صورتی که این مقدار، ۶۰٪ فلز شارژ شده در کوره را تشکیل دهد، تعیین کنید روزانه چه مقدار فلز در کوره شارژ می گردد. همچنین در صورتی که ۵٪ قطعات ریختگی به علت عیوب موجود در آنها قابل مصرف نباشد، مقدار برگشتی این کارخانه را به دست آورید.

۳- برای تهیه ۵۰۰ کیلوگرم چدن با ۲/۲٪ سیلیسیم از ۲۵۰ کیلوگرم برگشتی با درصد سیلیسیم مشابه بقیه از دو نوع شمش A با ۱/۵٪ سیلیسیم و B با ۳/۴٪ سیلیسیم استفاده گردیده است. مطلوب است تعیین مقادیر لازم از شمش های A و B برای تهیه چدن مورد نظر.

۴- چه مقدار فرومنگنز (۷۰٪ منگنز) بایستی به ۱ تن مذاب خروجی از کوره کوپل، اضافه گردد تا درصد منگنز را از ۰/۵٪ به ۰/۷۵٪ افزایش دهد (سوخت منگنز محتوی فرومنگنز ۲۵٪ در نظر گرفته شود).

۵- در داخل یک بوته ۲۰ کیلوگرم مس، ۱/۷۵ کیلوگرم روی، ۱/۲۵ کیلوگرم قلع قرار دارد. چنانچه اکسیداسیون مس برابر ۱٪، روی برابر ۳٪ و قلع برابر ۱/۲٪ منظور شود، درصد

ترکیب شیمیایی برنج حاصل چیست؟

۶- تهیه ۱۰۰۰ کیلوگرم آلیاژ آلومینیم با ۵٪ سیلیسیم، ۴٪ منیزیم ۱/۲۵٪ مس و بقیه آلومینیم (با نسبت وزنی) موردنظر است. برای تهیه مذاب فوق عناصر و آلیاژهای زیر در اختیار قرار دارند:

آلومینیم خالص - آلیاژ آلومینیم با ۱۰٪ منیزیم - آلیاژ آلومینیم با ۵۰٪ مس - آلیاژ آلومینیم با ۱۳٪ سیلیسیم.

در صورتی که مقدار سوخت عناصر در هنگام ذوب ۱٪ برای سیلیسیم، ۳٪ برای منیزیم، ۱٪ برای مس و ۱٪ برای آلومینیم در نظر گرفته شوند، مطلوب است تعیین مقادیر اجزای متشکله شارژ کوره برای تهیه آلیاژ فوق.

۷- جرم یک قطعه فولادی ریختگی به چگالی  $7/84 \text{ g/cm}^3$  برابر است با ۲۴ کیلوگرم. اگر قالب گیری ساده و بدون ماهیچه گذاری انجام گیرد، و از انقباض قطعه صرفنظر شود، مطلوب است محاسبه و تعیین:

الف - حجم قطعه برحسب دسی متر مکعب.

ب - جرم مدل چوبی آن برحسب kg با چگالی  $0/61 \text{ g/cm}^3$ .

ج - جرم مدل فلزی آن برحسب کیلوگرم با چگالی  $8/3 \text{ g/cm}^3$ .

د - جرم قطعه ریخته شده از جنس نوعی آلیاژ آلومینیم - منیزیم با چگالی  $1/83 \text{ g/cm}^3$  (از تمام انقباضها صرفنظر می شود).

۸- جرم یک مدل چوبی با چگالی  $0/6 \text{ g/cm}^3$ ، برابر است با  $8/4 \text{ kg}$ . چنانچه قالب گیری ساده و بدون ماهیچه گذاری و قطعه ریختگی از یک نوع چدن با چگالی  $7/1 \text{ g/cm}^3$  باشد، مطلوب است محاسبه و تعیین:

الف - جرم قطعه چدنی، در صورتی که انقباض آن ناچیز فرض شود.

ب - جرم قطعه ریختگی، با توجه به اینکه ضریب انقباض خطی متوسط این چدن

$$\theta_i = 25^\circ\text{C} \quad \text{و} \quad \theta_m = 1225^\circ\text{C} \quad \frac{1}{10^6} \times 10/3 \quad \text{باشد.}$$

ج - تعیین اختلاف جرم و مشخص کردن درصد آن در دو حالت الف و ب.

۹- جرم یک مدل چوبی (مدل مادر)  $11/2$  کیلوگرم و چگالی آن  $0/65 \text{ g/cm}^3$  است. اگر درصد انقباض خطی مدل فلزی (نانویه) که به کمک مدل چوبی و از طریق ریخته گری تهیه شده باشد، برابر  $1/5$ ٪ و درصد انقباض خطی قطعه  $1/9$ ٪ باشد، جرم قطعه ریختگی از یک نوع برنج با چگالی

$8/8 \text{ g/cm}^3$  را از روی مدل فلزی به دست آورید (قالب گیری بدون ماهیچه گذاری است).  
 ۱- جرم یک مدل چوبی  $8/4$  کیلوگرم و جرم قطعه ریختگی چدنی که از روی آن قالب گیری شده است  $92/25$  کیلوگرم است. در صورتی که چگالی مدل چوبی و قطعه چدنی به ترتیب برابر  $0/64 \text{ g/cm}^3$  و  $7/1 \text{ g/cm}^3$  باشد، درصد انقباض حجمی این چدن را تعیین کنید.  
 ۱۱- در یک کارگاه ریخته گری مقادیر توزین شده عبارتند از:

جرم شارژ:  $42^\circ \text{ kg}$  - جرم قطعات با سیستم راهگاهی و تغذیه:  $34^\circ \text{ kg}$  - جرم قطعات بدون سیستم راهگاهی و تغذیه  $28^\circ \text{ kg}$  - جرم قطعات قابل فروش:  $25^\circ \text{ kg}$  مطلوب است:

الف - راندمان ریختگی

ب - راندمان کل (مفید)

ج - جرم قطعات برگشتی در آخرین مراحل کنترل در صورتی که ضایعات تراش  $2/5$  درصد باشد.

۱۲-  $75^\circ$  کیلوگرم آلیاژی از روی و آلومینیم و  $25^\circ$  کیلوگرم از برگشتی های کارگاه در کوره شارژ شده اند. برای ریختن قطعاتی به جرم  $5 \text{ kg}$  سیستم راهگاهی و منابع تغذیه طوری طرح شده اند که راندمان ریختگی برابر  $62/5\%$  است. در صورتی که تعداد قطعات ریخته شده  $122$  عدد باشند، و در کنترل اولیه  $8$  عدد و در کنترل نهایی  $4$  عدد از آن ها معیوب تشخیص داده شوند، راندمان کلی و درصد ضایعات را تعیین کنید.

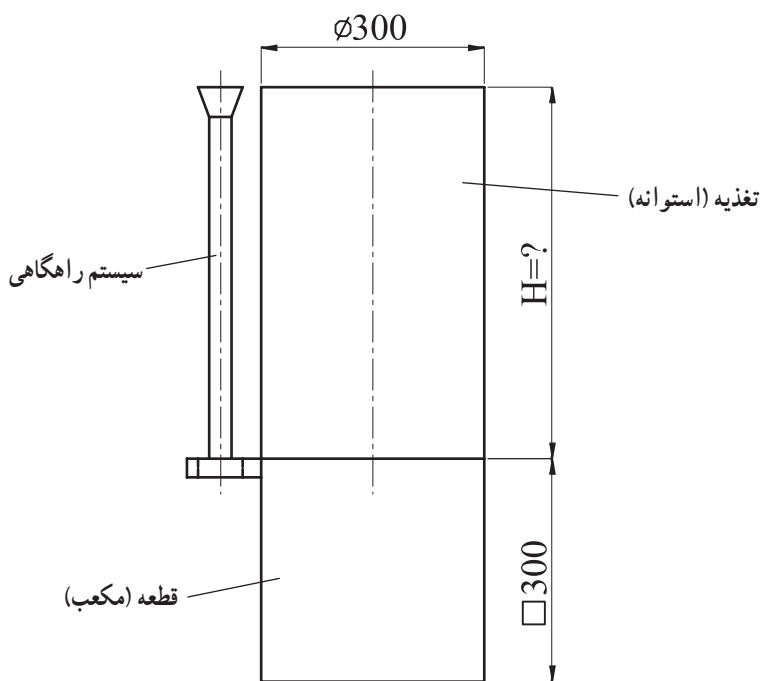
۱۳- برای تهیه  $265$  قطعه برنزی که جرم هر یک به انضمام راهگاه و تغذیه  $1/8$  کیلوگرم و جرم هر قطعه  $1/2$  کیلوگرم است از  $375 \text{ kg}$  برنز،  $165 \text{ kg}$  آلیاژ برگشتی روز قبل، استفاده شده است. مطلوب است:

الف - تعیین راندمان ریختگی

ب - با توجه به این که جرم فلز ضایع شده در اثر ذوب برابر  $1\%$  فلز شارژ شده باشد، تعداد قطعات معیوب را حساب و درصد عیوب را تعیین کنید.

۱۴- شکل ۲-۴ سیستم راهگاهی و تغذیه گذاری برای یک قطعه مکعبی از آلیاژ مس، قلع، روی (برنز محتوای روی با چگالی  $8/8 \text{ g/cm}^3$ ) را نشان می دهد.

چنانچه بخواهیم راندمان ریختگی از  $46\%$  کمتر نباشد، ارتفاع تغذیه (H) باید چه اندازه انتخاب شود؟ در صورتی که جرم سیستم راهگاهی به تنهایی  $6$  کیلوگرم است.



شکل ۲-۴- تعیین ارتفاع تغذیه با معلوم بودن راندمان ریختگی

### فشار مذاب روی قالب

هدف‌های رفتاری: پس از پایان این فصل، از فراگیر انتظار می‌رود که بتواند:

- ۱- فشار درون مایع را تعریف و رابطه آن را بنویسد.
- ۲- قانون پاسکال را تعریف کند و رابطه نیروی وارد شده از مذاب به سطوح قالب را بنویسد.
- ۳- نیروی وارد شده بر درجه فوقانی را محاسبه کند.
- ۴- رابطه نیروی ارشمیدس را در داخل سیالات بنویسد.
- ۵- نیروی مذاب وارد بر ماهیچه و تکیه‌گاه‌های ماهیچه را محاسبه کند.
- ۶- مقدار وزنه لازم جهت وزنه‌گذاری روی درجه را محاسبه کند.
- ۷- تمرینات مربوط را انجام دهد.

### ۵- فشار مذاب روی قالب

مسائلی نظیر؛ پرشدن قالب، پرشدن سیستم راهگاهی و منابع تغذیه، فشار مذاب بر جداره‌های قالب، خروج گازها تحت تأثیر فشار مذاب و پراکندگی انقباضات هنگام انجماد مذاب از قوانین کمی و کیفی حاکم بر مایعات و سیالات پیروی می‌کنند. هرچند، در سیستم عملی، به دلیل آن که مذاب در قالب، در هر لحظه از ویسکوزیته<sup>۱</sup> (گرانروی) و سیالیّت متفاوتی برخوردار است و نمی‌توان کلمه «سیال کامل» را درباره آن‌ها به کار برد، با این حال قسمت اعظم قوانین هیدرواستاتیک (علم تعادل مایعات) و هیدرودینامیک (علم حرکت مایعات) می‌توانند در مورد مذاب وارد شده بر قالب و یا مذاب

۱- Viscosity

درون قالب مربوط شوند.

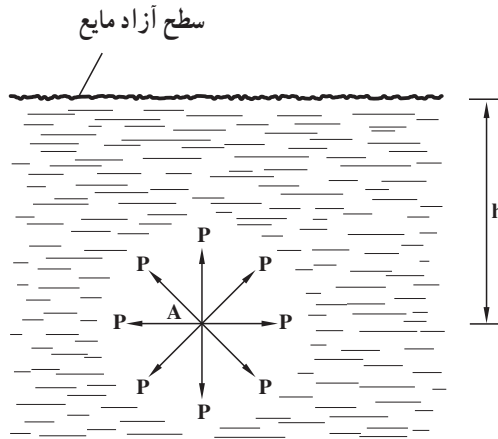
در این فصل، با توجه به برنامه آموزشی، قوانین مربوط به تأثیرات فشار و نیروی مذاب روی سطوح مختلف بررسی می‌شوند.

### ۵-۱- رابطه فشار درون مایع

تجربه نشان داده است که فشار وارد از طرف مایع بر یک نقطه مانند A درون مایع (شکل ۵-۱) برابر است با وزن ستونی از مایع با سطح قاعده واحد و ارتفاع یا عمق h (فاصله نقطه A تا سطح آزاد مایع) یعنی:

$$\text{وزن ستونی از مایع به ارتفاع } h = \frac{\text{فشار در نقطه } A}{\text{سطح قاعده}}$$

$$\frac{\text{وزن مخصوص مایع} \times \text{ارتفاع } h \times \text{سطح قاعده}}{\text{سطح قاعده}}$$



شکل ۵-۱ - فشار درون مایع

یا:  $P = \frac{1 \times h \times d}{1}$  در نتیجه:

رابطه فشار درون مایع  $P = h \cdot d$

که در آن P: فشار مایع در نقطه A (در تمام جهات) برحسب گرم نیرو بر سانتی متر مربع ( $gf/cm^2$ ).

h عمق نقطه A تا سطح آزاد مایع بر حسب cm.  
 d وزن مخصوص (وزن حجمی) مایع بر حسب  $gf/cm^3$  است.  
 از رابطه  $P = h \cdot d$  می توان نتیجه گرفت که فشار درون مایعات بستگی به شکل و جنس ظرف ندارد و فقط مربوط به وزن مخصوص و عمق (یا ارتفاع) نقطه، تا سطح آزاد مایع می شود.  
 به سهولت می توان نشان داد که فشار نقطه ای درون مایع برابر است با حاصل ضرب های چگالی مایع، شتاب ثقل زمین (g) و عمق آن نقطه تا سطح آزاد مایع (h) زیرا:

رابطه وزن و جرم  $W = mg$

$$\overbrace{V \times d}^{\text{وزن جرم}} = \overbrace{(V \times \rho)}^{\text{جرم}} \times g \Rightarrow \boxed{d = \rho \cdot g}$$

رابطه وزن مخصوص و چگالی  
 از طرفی  $P = h \cdot d$  لذا:

$$P = h \times \rho \cdot g \Rightarrow \boxed{P = \rho \cdot g \cdot h}$$

رابطه فشار درونی یک نقطه از مایع

در محاسبات فشار مایعات، به منظور سهولت کار و عدم بروز اشتباه، چنانچه رابطه اخیر به کار رود، بهتر است که از واحدهای سیستم SI استفاده شود که در این صورت واحد فشار (واحد p)، نیوتن بر مترمربع ( $N/m^2$ ) یا پاسکال (Pa) خواهد بود. برای تبدیل پاسکال به واحد عملی فشار ( $gf/cm^2$  یا  $kgf/cm^2$ ) می توان از این تساوی ها استفاده کرد:

$$1Pa = \frac{1N}{1m^2} = \frac{9/8.66 \text{ kgf}}{10000 \text{ cm}^2} \Rightarrow \boxed{1Pa = 1/0.2 \times 10^{-5} \text{ kgf/cm}^2}$$

$$\Rightarrow 1Pa = 1/0.2 \times 10^{-5} \times 1000 \text{ gf/cm}^2 \Rightarrow \boxed{1Pa = 1/0.2 \times 10^{-2} \text{ gf/cm}^2}$$

لازم به توضیح است که فشار درونی مذکور در مواقعی صحیح است که مایع تحت تأثیر هیچ نوع فشار خارجی قرار نگیرد (مثلاً در شکل ۱-۵ سطح آزاد مایع تحت تأثیر هیچ نیرو و فشاری نیست).

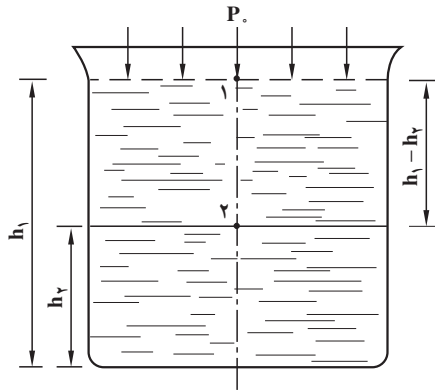
## ۲-۵- قانون پاسکال

به منظور تعیین فشار هر نقطه در داخل یک سیال آرام و در حال تعادل (که تحت تأثیر فشار خارجی است)، کافی است که فشار نقطه دیگری که با آن اختلاف ارتفاع معینی دارد، معلوم باشد. در شکل ۲-۵ اختلاف ارتفاع دو نقطه ۱ و ۲ نسبت به کف ظرف برابر:  $h_1 - h_2$  است.



بر اساس قانون پاسکال<sup>۱</sup> می توان نوشت :

$$P_2 = P_0 + \rho g (h_1 - h_2) \quad \text{قانون پاسکال}$$



شکل ۲-۵ - تعیین فشار درون مایع تحت فشار

که در آن:  $\rho$  چگالی سیال بر حسب  $\text{kg/m}^3$ ،  $g$  شتاب ثقل زمین بر حسب  $\text{m/s}^2$ ،  $h_1 - h_2$  اختلاف ارتفاع دو نقطه ۱ و ۲ نسبت به کف ظرف بر حسب  $m$ ،  $P_0$  فشار وارد بر سطح آزاد مایع (مثلاً فشار هوا یا فشار وارد بر یک قالب فلزی) بر حسب  $P_a$  و  $P_2$  فشار در نقطه ۲ بر حسب  $P_a$  است (فشار در نقطه ۱ همان  $P_0$  می باشد یعنی:  $P_1 = P_0$ ).

در حالت کلی چنانچه فشار در یک نقطه غیر مشخص یعنی  $P$  مورد نظر باشد، خواهیم داشت :

$$P = P_0 + \rho gh \quad \text{معادله اساسی هیدرواستاتیک}$$

که در آن  $h$  عبارت از فاصله نقطه (هر نقطه غیر مشخص) تا سطح آزاد سیال است. در مورد مذاب فلزات فشار  $\rho gh$  را فشار متالواستاتیک<sup>۲</sup> می گویند که در واقع مشخص کننده فشار نسبی نقطه ای به ارتفاع  $h$  تا سطح آزاد مذاب است. چون در اغلب موارد فشار خارجی روی سطح آزاد مذاب، فشار اتمسفر است ( $P_0 = P_a$ )، لذا می توان نوشت :

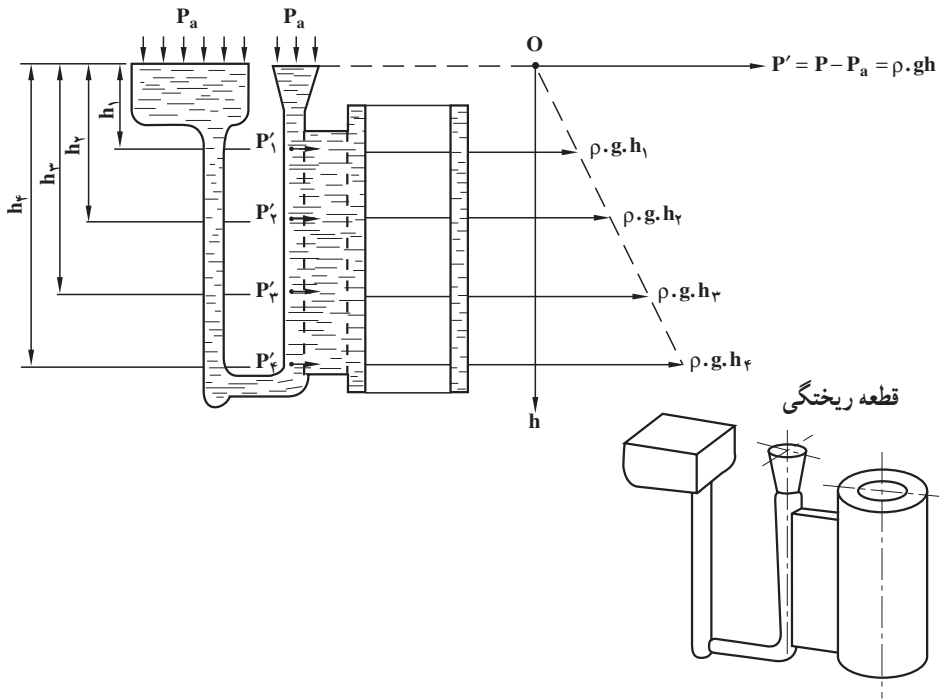
۱- Pascal's law (این اصل، به نام قانون پاسکال، ریاضیدان مشهور فرانسوی است.)

۲- Metallo Static

$$P - P_a = d \cdot h \cdot \rho \cdot g \cdot h$$

فشار نسبی مذاب

در این رابطه  $P$  عبارت از فشار مطلق نقطه (مجموع فشار متالواستاتیک و فشار هوا) در درون مذاب است (شکل ۳-۵). چنانچه ملاحظه می‌شود، هر چه عمق مذاب بیشتر می‌گردد، فشار متالواستاتیکی نیز افزایش می‌یابد.



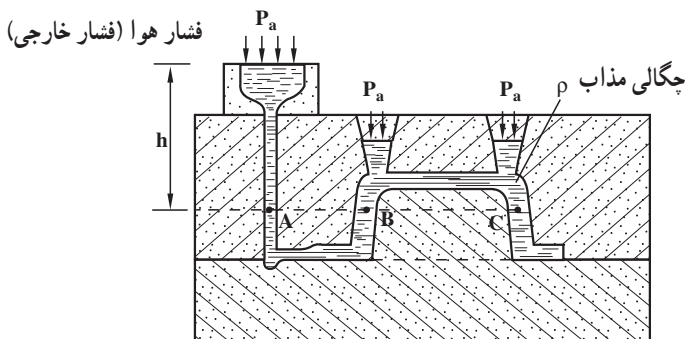
شکل ۳-۵ - افزایش فشار متالواستاتیکی مذاب بر حسب عمق آن

از قانون پاسکال می‌توان دو نتیجه گرفت :

۱- در داخل ظروف مرتبط (نظیر قالب پر شده از فلز مذاب در حال تعادل و آرام) فشار در همه نقاطی از ظرف که در روی یک سطح افقی (با عمق‌های مساوی) قرار دارند، یکسان و ثابت است (شکل ۴-۵). بنابراین می‌توان نوشت :

$$P_A = P_B = P_C = P_a + \rho \cdot g \cdot h$$

۲- فشار هر نقطه درون مایع، برابر است با فاصله آن نقطه تا سطح آزاد مایع ( $h$ ) ضربدر وزن مخصوص مایع ( $\rho \cdot g$ ) به علاوه فشار خارجی که بر مایع اعمال می‌شود.



شکل ۴-۵ - فشار نقاط واقع بر روی یک سطح افقی قالب

**توضیح:** در یک مایع آرام و غیر قابل تراکم (مانند: آب، روغن و مذاب فلزات که تراکم بسیار ناچیزی دارند)، اگر فشار در نقطه‌ای افزایش یابد، این افزایش بدون هیچ‌گونه تغییری به تمام نقاط آن مایع (یا مذاب) و همچنین همه نقاط ظرف (یا قالب) منتقل می‌شود (مثلاً فشار هوا که روی سطح آزاد مذاب یک قالب اعمال می‌شود، به طور یکسان به همه نقاط قالب منتقل می‌شود). این مطلب در مورد قالب‌های فلزی (ریژه) که مذاب داخل آن‌ها تحت فشار است (ریخته‌گری تحت فشار<sup>۱</sup>) حایز اهمیت است.

لازم به توضیح است که در محاسبات فشار و نیروی وارد از طرف مذاب بر سطوح داخلی قالب، همواره فشار نسبی مذاب منظور می‌شود.

### ۳-۵ - رابطه نیروی وارد شده از مذاب به سطوح قالب

فشار عبارت است از نیروی وارد بر واحد یک سطح معین (مثلاً سطوح و جداره‌های قالب). بنابراین براساس این تعریف، نیروی وارده چنین خواهد بود:

$$P = \frac{F}{A} \Rightarrow F = P \cdot A$$

نیرو  $F$       فشار  $P$       سطح  $A$

از طرفی چون  $P = \rho \cdot g \cdot h$  (فشار نسبی) در نتیجه:

$$F = \rho \cdot g \cdot h \cdot A$$

نیروی وارد بر سطح قالب

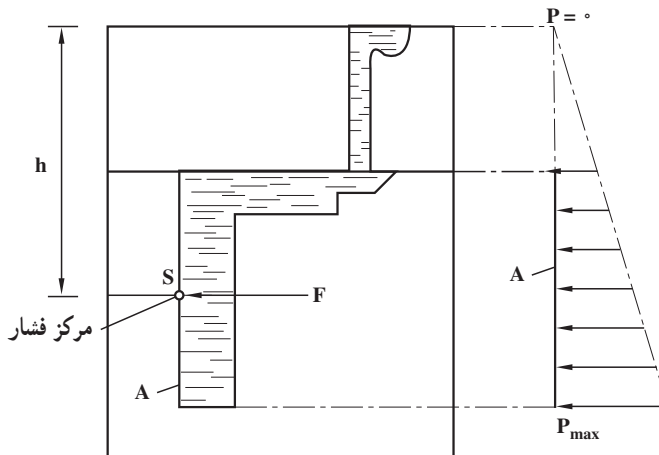
که در آن  $\rho$ : چگالی مذاب بر حسب  $\text{kg/m}^3$ ،

$g$  شتاب ثقل زمین:  $g = 9.8 \text{ m/s}^2$ ،

$h$  ارتفاع مرکز فشار (واقع بر سطح  $A$ ) تا سطح آزاد مذاب بر حسب  $m$ ،

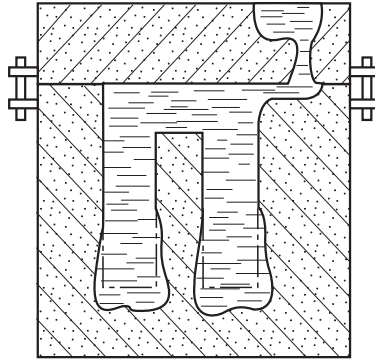
$A$  سطح مورد نظر قالب بر حسب  $\text{m}^2$  است.

امتداد نیروی  $F$  همواره عمود است بر سطح  $A$  و سو، یا جهت آن از طرف مذاب به سمت جداره قالب است (این نیرو مطابق قانون عمل و عکس العمل نیوتن با نیروی وارد از طرف جداره به مذاب خشی می‌شود). شکل ۵-۵ نیروی وارد بر یک سطح قائم را نشان می‌دهد. کمترین فشار نسبی، مربوط است به سطح آزاد مذاب ( $P = 0$ ) و ماکزیمم آن ( $P_{\text{max}}$ ) در کف قالب اعمال می‌شود. نقطه  $S$  که عبارت است از مرکز فشار، در وسط سطح  $A$  قرار دارد (مشروط بر آن که این سطح دارای مرکز متقارن باشد).



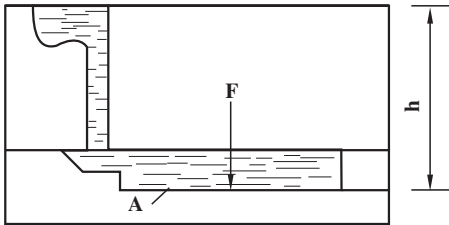
شکل ۵-۵ - نیروی وارد از طرف مذاب بر دیواره قائم قالب

نیروهای وارد بر جداره‌ها و سطوح قالب، باعث بزرگ‌شدن حجم قالب (به‌خصوص در نقاط عمیق) و بلندشدن و ایجاد گشتاور در درجه فوقانی می‌شوند و بدیهی است که این مشکلات برای فلزات و آلیاژهای سنگین‌تر بیشتر است. محل نقطه اثر نیروها بستگی به شکل و شیب جداره دارد و در مورد سطوح صاف و مستوی که به موازات سطح آزاد مذاب هستند، نقطه اثر، بر مرکز ثقل سطح منطبق می‌شود. شکل ۶-۵ افزایش حجم قالب، ناشی از نیروهای مذکور را نشان می‌دهد.



شکل ۶-۵ - بزرگ شدن حجم قالب در قسمت‌های عمیق

نیروهای وارد بر سطوح داخلی قالب‌ها را می‌توان در حالت‌های مختلف بررسی و تعیین کرد که عبارتند از:



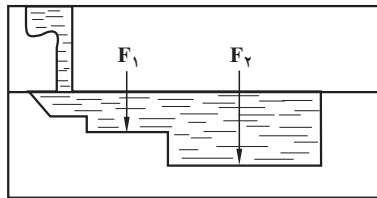
۱-۳-۵ - نیروی وارد بر کف قالب:

به کمک رابطه  $F = \rho \cdot g \cdot h \cdot A$  به سهولت می‌توان این نیرو را تعیین کرد. در این رابطه  $A$  اندازه سطح کف قالب،  $h$  ارتفاع کف قالب تا سطح آزاد مذاب و  $\rho g$  وزن مخصوص مذاب است (شکل ۷-۵).

شکل ۷-۵ - تعیین نیروی وارد بر کف قالب

چنانچه کف قالب شامل سطوح  $A_1$  و  $A_2$  و ... باشد مقدار این نیرو مطابق شکل ۸-۵ به

روش زیر محاسبه می‌شود:



شکل ۸-۵ - تعیین نیروی وارد بر سطوح کف قالب

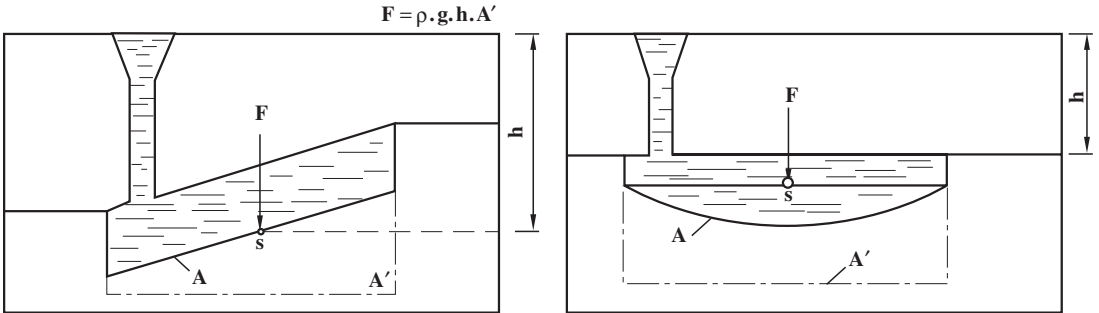
$$F = F_1 + F_2 + \dots$$

$$F_1 = \rho \cdot g \cdot h_1 \cdot A_1 \quad \text{و} \quad F_2 = \rho \cdot g \cdot h_2 \cdot A_2$$

که در آن:

در مورد سطوح شیبدار و سطوح خمیده با توجه به شکل ۹-۵ می‌توان از این رابطه استفاده کرد:

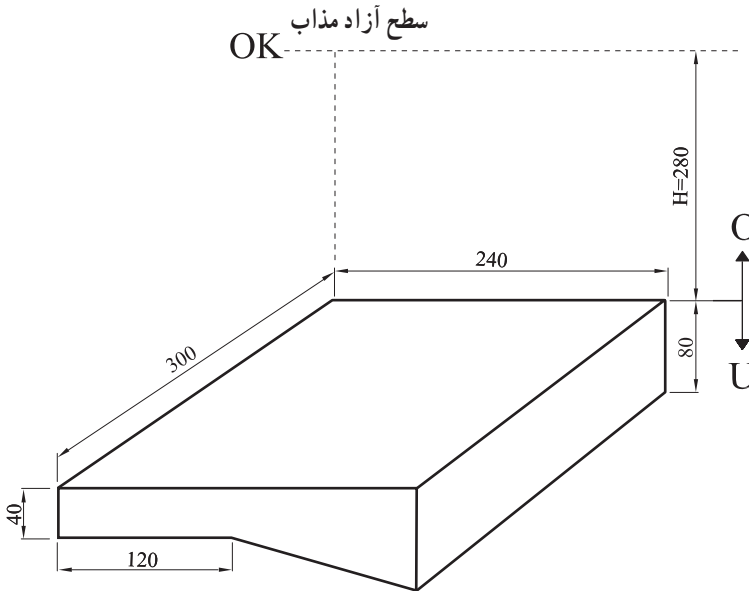
$$F = \rho \cdot g \cdot h \cdot A'$$



شکل ۹-۵ - تعیین نیروی وارد بر سطح شیبدار و خمیده کف قالب

که در آن  $A'$ : عبارت تصویر سطح کف قالب بر سطح افقی است.

مثال: شکل ۱۰-۵ یک قطعه ریختگی از نوعی چدن خاکستری را که چگالی مذاب آن  $7500 \text{ kg/m}^3$  است، نشان می‌دهد. مطلوب است تعیین نیروی وارد بر کف قالب (مجموع نیروهای وارد به سطح افقی و سطح شیبدار). ارتفاع سطح جدایش تا سطح آزاد مذاب (OK) برابر  $280$  میلی‌متر است  $g \approx 10 \text{ m/s}^2$ .



شکل ۱۰-۵ - محاسبه نیروی وارد بر کف قالب

حل: ارتفاع کف قالب قسمت افقی و سطح شیبدار تا سطح آزاد مذاب به ترتیب برابرند با:

$$h_1 = H + 0.04 = 0.28 + 0.04 = 0.32 \text{ m}$$

$$h_2 = H + 0.04 + \frac{0.04}{2} = 0.28 + 0.04 + 0.02 = 0.34 \text{ m}$$

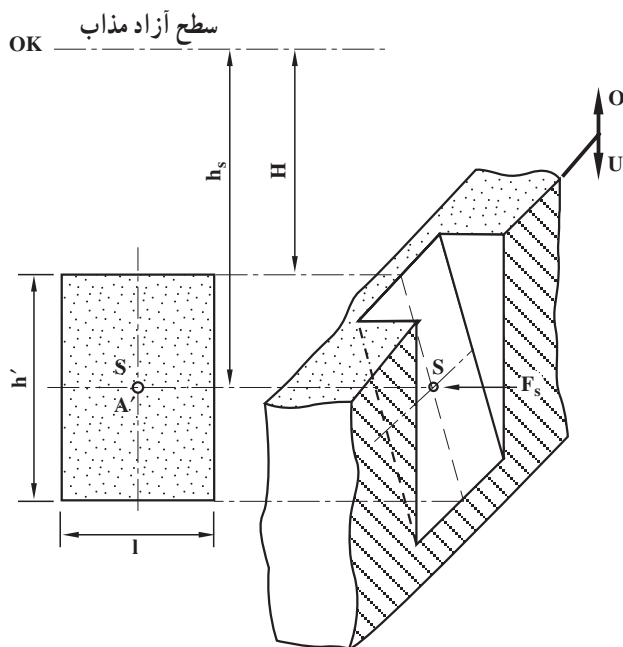
اگر نیروی وارد بر سطح افقی و سطح شیبدار را به ترتیب با  $F_1$  و  $F_2$  نمایش دهیم، در این صورت خواهیم داشت:

$$F_1 = \rho \cdot g \cdot h_1 \cdot A'_1 \Rightarrow F_1 = 6500 \times 10 \times 0.32 \times (0.3 \times 0.12) = 748.8 \text{ N}$$

$$F_2 = \rho \cdot g \cdot h_2 \cdot A'_2 \Rightarrow F_2 = 6500 \times 10 \times 0.34 \times (0.3 \times 0.12) = 795.6 \text{ N}$$

$$F = F_1 + F_2 = 748.8 + 795.6 = 1544.4 \text{ N} \quad \text{و در نتیجه:}$$

۲-۳-۵ - نیروی وارد بر جداره اطراف قالب: نیروی اعمال شده از طرف مذاب به جداره در این حالت با توجه به شکل ۱۱-۵ چنین است:



شکل ۱۱-۵ - نیروی وارد بر جداره اطراف قالب

$$F_s = \rho \cdot g \cdot h_s \cdot A'$$

که در آن:  $A' = l \cdot h'$  و  $h_s = H + \frac{h'}{2}$  است.

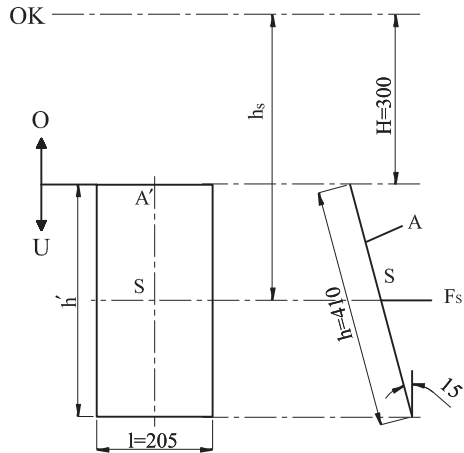
مثال: در شکل ۱۲-۵ نیروی وارد از طرف مذاب (یک نوع برنز با چگالی  $8400 \text{ kg/m}^3$ ) را بر جداره مستطیلی شکل قالب محاسبه و تعیین کنید. سطح این جداره شیبدار بوده و با صفحه قائم زاویه  $15^\circ$  ساخته است  $g \approx 10 \text{ m/s}^2$ .

حل: ابتدا لازم است که ارتفاع سطح  $A'$  یعنی  $h'$  تعیین شود. این ارتفاع برابر است با تصویر ارتفاع سطح  $A$  ( $h$ ) روی صفحه قائم، لذا:

$$h' = h \cos 15^\circ = 410 \times 0.9659 = 396 \text{ mm} = 0.396 \text{ m}$$

مرکز سطح قالب، نقطه  $S$  است که فاصله آن تا سطح آزاد مایع ( $OK$ ) برابر  $h_s$  است. بنابراین:

$$h_s = H + \frac{h'}{2} = 0.3 + \frac{0.396}{2} = 0.498 \text{ m}$$



شکل ۱۲-۵ - تعیین نیروی وارد از طرف مذاب به سطح شیبدار جداره قالب

از طرفی سطح  $A'$  چنین خواهد بود:

$$A' = l \cdot h' = 0.205 \times 0.396 = 0.0812 \text{ m}^2$$

اکنون می‌توانیم با مشخص شدن  $h_s$  و  $A'$ ، مقدار  $F_s$  را تعیین کنیم:

$$F_s = \rho \cdot g \cdot h_s \cdot A' = 8400 \times 10 \times 0.498 \times 0.0812 = 3396 / 75 \text{ N}$$

نیروهایی که بر کف قالب و بر سطوح جداره وارد می‌شوند، به خاطر استحکام و فشردگی ماسه، خنثی می‌شوند و چنانچه قالب به علت فشردگی کمتر، نتواند در مقابل این نیروها مقاومت کند، تغییر شکل قالب و دیواره می‌شوند که این عمل اصطلاحاً «باد کردن قالب» نامیده می‌شود. از طرف

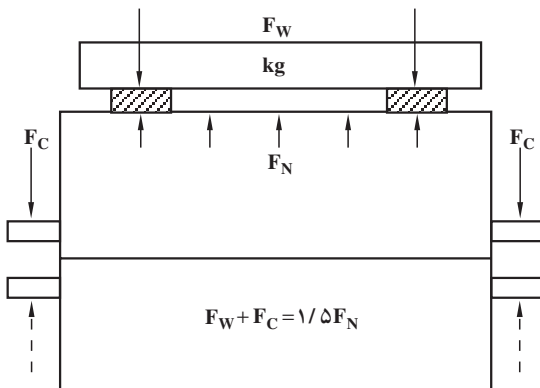


دیگر، فشار وارد بر قالب، باعث تسهیل خروج گازهای محفظه قالب می‌شود و چنانچه فشردگی، زیاد باشد، گازها از قالب خارج نشده و با تمرکز در یک قسمت از قالب باعث نرسیدن مذاب و معیوب شدن قطعه ریختگی خواهند شد. به همین منظور باید در ایجاد منافذ و هواکش‌ها دقت لازم به عمل آید.

#### ۴-۵ - محاسبه نیروی وارد شده بر درجه فوقانی

نیروهای متالواستاتیکی (فلز ایستایی)، علاوه بر کف و جداره‌های اطراف قالب بر سطح فوقانی آن نیز اعمال می‌شوند. از طرفی چون معمولاً سطح فوقانی قالب در درجه رویی قرار دارد، لذا این نیروها به درجه فوقانی اعمال شده و در صورتی که بر وزن آن و وزن محتوای درجه غلبه کنند، باعث بلند شدن آن می‌شوند (مجموع این نیروها، نیروی بالا برنده نامیده می‌شود). بدیهی است که این عمل علاوه بر ایجاد حریق و خطرات ناشی از خروج مذاب (بیرون زدن مذاب از سطح جدایش دو نیمه قالب) باعث تغییرات کلی ابعاد، عیب پلیسه کردن و ... خواهند شد. از این نظر، لازم است که درجه‌ها (لنگه درجه‌های زیری و رویی) با کمک پیچ و مهار کاملاً به یکدیگر جفت شوند تا نیروهای مذکور توسط آن‌ها خنثی شوند. همچنین می‌توان روی درجه‌ها وزنه قرار داد (وزنه‌گذاری) و برای اطمینان بیشتر معمولاً مجموع وزن درجه رویی، ماسه محتوای آن و وزنه‌ها باید  $1/5$  برابر نیروی بالا برنده باشد (در این قسمت نیروی بالا برنده فقط شامل نیروی وارد بر سطح فوقانی قالب منظور شده است و محاسبات مربوط به نیروهای وارد بر تکیه‌گاه‌های ماهیچه که در نیروی بالا برنده نقش داشته و مؤثر هستند در قسمت‌های ۵-۶ و ۵-۷ بررسی و مطالعه خواهند شد) بنابراین:

$$F_W + F_C = 1/5 F_N$$



که در آن:

- $F_W$ : اندازه وزنه لازم روی درجه
  - $F_C$ : وزن درجه فوقانی و محتوای آن
  - $F_N$ : نیروی بالا برنده درجه فوقانی
- می‌باشد (شکل ۱۳-۵).

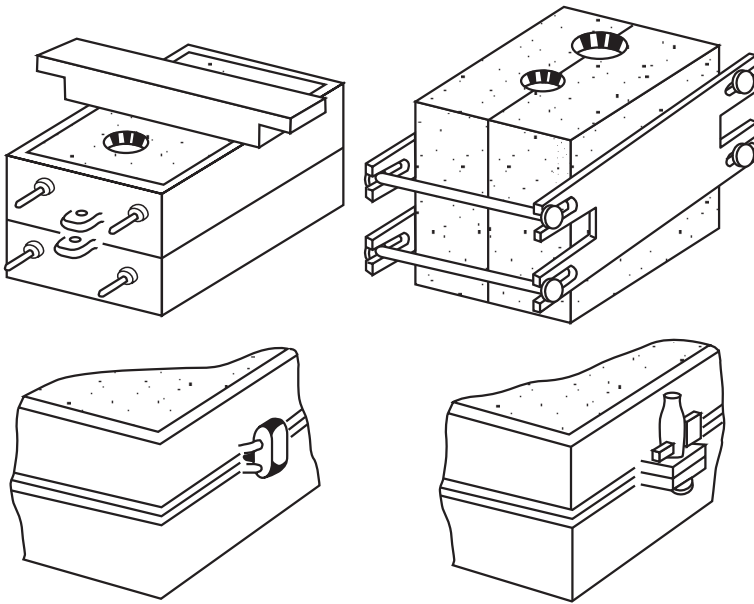
شکل ۱۳-۵ - نیروی وارد بر درجه فوقانی و نحوه وزنه‌گذاری

نیروی بالابرنده  $F_N$  نیز مانند روابط قبلی متناسب با: چگالی مذاب ( $\rho$ )، ارتفاع متالواستاتیکی ( $h$ ) که در این جا ارتفاع سطح فوقانی قالب تا سطح آزاد مذاب است) و سطح فوقانی قالب ( $A$ ) خواهد بود.

$$F_N = \rho \cdot g \cdot hA$$

به عبارت ریاضی:

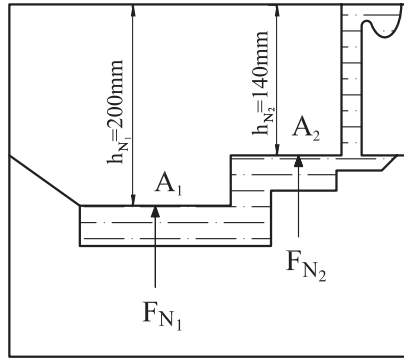
همان طور که ذکر شد چون این نیرو اغلب مشکلاتی ایجاد می کند، لذا همواره باید سعی کرد که حتی الامکان با ایجاد ارتفاع راهگاه کمتر و تعبیه سیستم راهگاهی مناسب، مذاب به نحوی وارد محفظه قالب شود که فشار آن، بیش از حد زیاد نبوده و به علاوه در مدتی که قالب پر از مذاب می شود، انجماد در جداره شروع شده باشد. شکل ۱۴-۵ چند روش جفت کردن دو نیمه قالب را نشان می دهد.



شکل ۱۴-۵ - چند روش جفت کردن در نیمه قالب

لازم به توضیح است که بلندشدن درجه رویی فقط تحت تأثیر نیروی وارد بر سطح فوقانی قالب نیست، بلکه وجود گازهای متراکم در قالب این پدیده را تشدید می کند. به همین دلیل است که فلزاتی با نقطه ذوب بالاتر که امکان تبخیر رطوبت دارند و یا براساس قانون گازها در اثر درجه حرارت، حجم گاز بیشتر شده و یا با حجم ثابت، فشار و تراکم بیشتری دارند، باعث بلندشدن درجه رویی می شوند. مثلاً وزنه ای که برای این منظور در چدن ریزی به کار می رود، بیشتر از وزنه ای است که در سرب ریزی مورد استعمال قرار می گیرد (با این که سرب از چدن سنگین تر است).

مثال: نیروی بالابرنده  $F_N$  در شکل ۱۵-۵ را با توجه به مشخصات داده شده آن محاسبه و تعیین کنید.



$$\begin{aligned} A_1 &= 150 \text{ cm}^2 \\ A_2 &= 100 \text{ cm}^2 \\ \rho &= 6500 \text{ kg/m}^3 \\ g &= 10 \text{ m/s}^2 \\ F_N &= ? \end{aligned}$$

شکل ۱۵-۵ - محاسبه نیروی وارد شده بر درجه فوقانی

حل: ابتدا نیروهای  $F_{N_1}$  و  $F_{N_2}$  را که به ترتیب بر سطوح  $A_1$  و  $A_2$  وارد می‌شوند، محاسبه می‌کنیم:

$$F_{N_1} = \rho \cdot g \cdot h_{N_1} \cdot A_1 = 6500 \times 10 \times 0.2 / 0.15 = 1950 \text{ N}$$

$$F_{N_2} = \rho \cdot g \cdot h_{N_2} \cdot A_2 = 6500 \times 10 \times 0.14 / 0.1 = 910 \text{ N}$$

نیروی بالابرنده  $F_N$  مجموع این دو نیرو است. بنابراین:

$$F_N = F_{N_1} + F_{N_2} = 1950 + 910 = 2860 \text{ N}$$

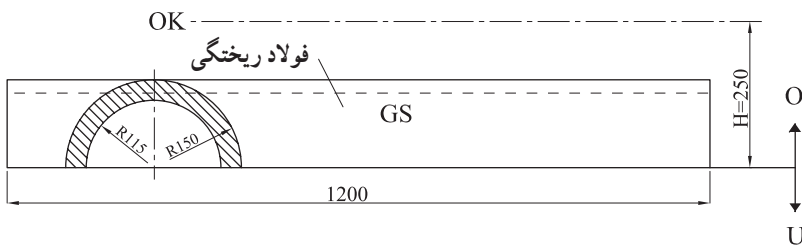
۱-۴-۵ - نیروی وارد بر سطوح فوقانی غیرمستوی قالب: چنانچه سطح فوقانی قالب، شکسته، خمیده، شیبدار و یا به طور کلی غیرمستوی باشد، محاسبه نشان داده است که می‌توان سطحی مستوی و موازی سطح آزاد مذاب را آن چنان تعیین کرد که فاصله‌اش تا این سطح برابر متوسط ارتفاعات نقاط مختلف سطح غیرمستوی تا سطح آزاد مذاب باشد. اگر این ارتفاع را با  $h_m$  نمایش دهیم، در این صورت نیروی وارد بر سطح فوقانی قالب از این روابط قابل محاسبه است:

$$h_m = H - \frac{V}{A'} \quad \text{و} \quad F_N = \rho \cdot g \cdot h_m \cdot A'$$

که در آن‌ها:  $H$  ارتفاع راهبار،  $V$  حجم محصور بین سطح فوقانی قالب تا سطح جدایش دو نیمه قالب و  $A'$  سطح مؤثر که برابر است با تصویر افقی سطح فوقانی قالب روی سطح جدایش (یا روی هر سطح

موازی با سطح جدایش) خواهد بود. در مثال بعد، این مطلب به خوبی روشن می‌شود:

مثال: شکل ۱۶-۵ نقشه مدل و نحوه قالب‌گیری یک قطعه از جنس فولاد ریختگی (ناودان و مجرای عبور مذاب) را نشان می‌دهد. اگر چگالی این فولاد  $7400 \text{ kg/m}^3$  باشد، نیروی وارد بر سطح فوقانی قالب (نیروی بالابرنده  $F_N$ ) را محاسبه و تعیین کنید  $g \approx 10 \text{ m/s}^2$ .



شکل ۱۶-۵ - محاسبه نیروی وارد بر سطح فوقانی غیرمستوی

حل: حجم محصور بین سطح فوقانی قالب تا سطح جدایش درجه‌ها، نیم‌استوانه‌ای است به شعاع  $150$  میلی‌متر و طول  $1200$  میلی‌متر، لذا اندازه آن برابر است با:

$$V = \frac{\pi \times 0.15^2 \times 1.2}{2} = 0.0424 \text{ m}^3$$

از طرفی تصویر سطح قالب روی سطح جدایش (کف قالب) مستطیلی است به طول  $1200$  میلی‌متر و عرض  $300$  میلی‌متر (قطر نیم‌استوانه) یعنی:

$$A' = 1.2 \times 0.3 = 0.36 \text{ m}^2$$

بنابراین، ارتفاع متوسط نقاط سطح فوقانی قالب تا سطح جدایش چنین خواهد بود:

$$h_m = H - \frac{V}{A'} = 0.25 - \frac{0.0424}{0.36} = 0.132 \text{ m}$$

به این ترتیب با معلوم شدن  $h_m$  نیروی بالابرنده ( $F_N$ ) قابل محاسبه می‌شود:

$$F_N = \rho \cdot g \cdot h_m \cdot A' = 7400 \times 10 \times 0.132 \times 0.36$$

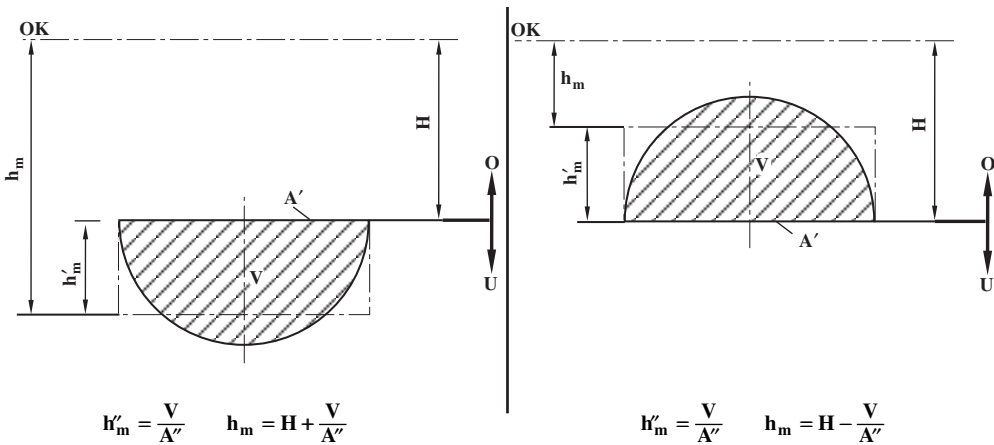
$$F_N = 3516 / 48 \text{ N}$$

نیروی وارد بر سطح فوقانی قالب

در این مثال باید به این نکته مهم توجه کرد که  $V$ ، حجم محصور بین سطح فوقانی قالب تا سطح جدایش دو درجه است و نباید این حجم را با حجم مذاب محفظه قالب اشتباه کرد. مثلاً در صورتی که

قالب دارای ماهیچه (سرخود) نباشد، باز هم نیروی  $F_N$  به همین روش محاسبه می‌شود (حجم ماهیچه و ضخامت قسمت‌های مختلف قالب تأثیری در محاسبه و تعیین این نیرو ندارد).

باید دانست که روش محاسبه مذکور فقط منحصر به نیروی وارد بر سطوح فوقانی نبوده و می‌توان از آن برای تعیین نیروی وارد بر کف و جداره‌های قالب نیز استفاده کرد. ولی باید توجه کرد که برای قسمت‌های فوقانی قالب، ارتفاع متوسط ( $h'_m$ ) از ارتفاع راهگاه ( $H$ ) کاسته و برای قسمت‌های تحتانی قالب، این ارتفاع با ارتفاع راهگاه جمع می‌شود. روابط مربوطه مطابق شکل ۱۷-۵ چنین است:



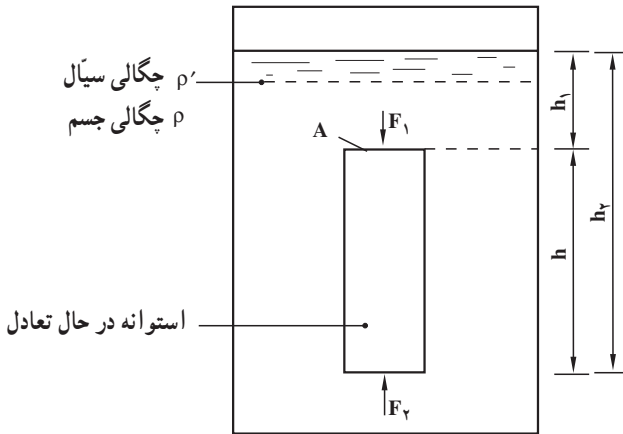
شکل ۱۷-۵ - ارتفاع متوسط نقاط سطح قالب تا سطح آزاد مذاب

## ۵-۵ - رابطه نیروی ارشمیدس (وزن اجسام در داخل سیالات)

هنگامی که جسمی در داخل یک سیال (گاز یا مایع) قرار گیرد (غوطه‌ور یا شناور شود)، به اندازه نیروی ارشمیدس که برابر است با وزن سیال هم حجم جسم، از وزن آن کاسته می‌شود (اگر جسم شناور باشد، وزنش به اندازه وزن سیال هم حجم آن قسمت از جسم که در داخل سیال قرار گرفته است، کم می‌شود). در واقع این اصل که به «اصل ارشمیدس» مشهور است، نتیجه قانون پاسکال است. زیرا مثلاً اگر جسمی به شکل یک استوانه قائم را که داخل سیالی به حال تعادل قرار گرفته است، در نظر بگیریم، مطابق شکل ۱۸-۵ خواهیم داشت:

$$F_A = F_\gamma - F_1 \quad \text{نیروی ارشمیدس}$$

$$F_A = \rho' \cdot g \cdot h_2 \cdot A - \rho' \cdot g \cdot h_1 \cdot A \Rightarrow g'A(h_2 - h_1) = \rho'g \times Ah$$



شکل ۱۸-۵ - اندازه نیروی ارشمیدس

از طرفی  $Ah$  برابر است با حجم استوانه و  $\rho'g$  عبارت است از وزن مخصوص مذاب، لذا:

$$\text{نیروی ارشمیدس} \quad F_A = d' \times V = W_f \quad (\text{استوانه})$$

نیروی ارشمیدس همواره در امتداد قائم و جهت آن به طرف بالا است (نیروی رانش سیال).

حال اگر جسمی به وزن  $W$  در داخل یک سیال غوطه‌ور شود و نیروی ارشمیدس  $F_A$  باشد،

در این صورت، نیروی وارد بر جسم تفاضل این دو نیرو خواهد بود که به آن وزن ظاهری ( $W'$ ) در داخل سیال می‌گویند. بنابراین:

$$W' = W - F_A$$

در صورتی که حجم جسم غوطه‌ور  $V$  و چگالی آن  $\rho$  و چگالی سیال  $\rho'$  فرض شود، می‌توان

این روابط را برقرار کرد:

$$W = \rho \cdot g \cdot V \quad \text{وزن حقیقی جسم}$$

$$F_A = \rho' \cdot g \cdot V \quad \text{نیروی ارشمیدس}$$

$$\text{وزن ظاهری} \quad W' = W - F_A = \rho \cdot g \cdot V - \rho' \cdot g \cdot V = \rho \cdot g \cdot V \left(1 - \frac{\rho'}{\rho}\right)$$

و چون  $\rho \cdot g \cdot V$  برابر وزن حقیقی جسم است، می‌توان وزن ظاهری جسم در داخل سیال را از این

رابطه تعیین کرد:

$$W' = W \left(1 - \frac{\rho'}{\rho}\right)$$

۱-۵-۵ - حالت‌های مختلف وزن ظاهری: برحسب آن که چگالی جسم از چگالی سیال؛ بزرگتر، مساوی و یا کوچکتر باشد می‌توان سه حالت تشخیص داده و در مورد آن بحث کرد:

الف - اگر  $\rho > \rho'$  باشد (جسم سنگین‌تر از سیال باشد)، در این صورت جسم در داخل سیال سقوط کرده و با حرکت تند شونده مستقیم الخط به ته ظرف خواهد رفت.

ب - اگر  $\rho = \rho'$  باشد، در این صورت جسم در داخل سیال بی‌حرکت خواهد بود (یا حرکتی مستقیم الخط بکنواخت خواهد داشت).

ج - اگر  $\rho < \rho'$  باشد، در این صورت جسم در داخل سیال صعود کرده و به سطح سیال می‌رود، بدیهی است که در حالت اول نیروی ارشمیدس از وزن جسم کوچکتر بوده و جهت نیرو یا وزن ظاهری به طرف پایین است. در حالت دوم، نیروی ارشمیدس با وزن جسم برابر بوده و به جسم نیرویی اعمال نمی‌شود. و در حالت سوم نیروی ارشمیدس بزرگتر از وزن جسم بوده و جهت نیروی مربوط به وزن ظاهری به طرف بالا خواهد بود.

مثال: به منظور گالوانیزاسیون یک میله فولادی به طول ۱۵ سانتی‌متر و قطر ۴ میلی‌متر، آن را در داخل مذاب روی غوطه‌ور کرده‌اند. اگر از انبساط این میله در اثر گرما صرف‌نظر شود، تعیین کنید:

الف - وزن حقیقی میله.

ب - نیروی ارشمیدس از طرف مذاب.

ج - وزن ظاهری میله در داخل مذاب روی.

چگالی فولاد و چگالی روی مذاب به ترتیب برابر  $7800 \text{ kg/m}^3$  و  $6900 \text{ kg/m}^3$  است  $g \approx 10 \text{ m/s}^2$ .

حل: الف - به کمک ابعاد میله ابتدا حجم و سپس وزن حقیقی آن را تعیین می‌کنیم:

$$V = \frac{\pi D^2}{4} \times l = \frac{3/14 \times (0/04)^2}{4} \times 0/15 = 1/884 \times 10^{-4} \text{ m}^3$$

$$W = \rho \cdot g \cdot V = 7800 \times 10 \times 1/884 \times 10^{-4} = 14/7 \text{ N} \quad \text{وزن حقیقی میله}$$

ب - نیروی ارشمیدس از طرف مذاب و به عبارت دیگر وزن هم‌حجم میله از مذاب چنین است:

$$F_A = \rho' \cdot g \cdot V = 6900 \times 10 \times 1/884 \times 10^{-4} = 13 \text{ N}$$

ج - وزن ظاهری میله، تفاضل دو قسمت الف و ب است. یعنی:

$$W' = W - F_A = 14/7 - 13 = 1/7 \text{ N}$$

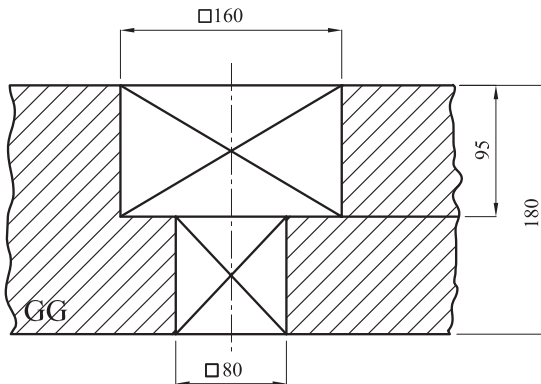
جواب این قسمت را می‌توان از این رابطه نیز به دست آورد:

$$W' = W \left(1 - \frac{\rho'}{\rho}\right) = 14 / 7 \times \left(1 - \frac{6900}{7800}\right) = 1 / 7 \text{ N}$$

## ۵-۶ - محاسبه نیروی مذاب وارد بر ماهیچه و تکیه‌گاه‌های ماهیچه

همان‌طور که قبلاً ذکر شد، وقتی محفظه قالب پر از مذاب شد، فشار متالواستاتیکی بر تمام قسمت‌های مختلف قالب، نیروهایی اعمال می‌کند و اگر جداره‌ها و سطوح قالب از استحکام مناسبی برخوردار نباشند، این نیروها باعث تغییرات و جابه‌جایی این قسمت‌ها و بخصوص ماهیچه‌ها می‌شوند. در حقیقت این فشار مطابق قانون پاسکال و اصل ارشمیدس عامل ایجاد وزن ظاهری ماهیچه در داخل مذاب است و چون چگالی ماهیچه‌ها اغلب کوچکتر از چگالی مذاب هستند، لذا تمایل به بلندشدن دارند. چنانچه نیروهای وارد شده با نیروهای عکس‌العمل سطوح مربوط به استقرار ماهیچه‌ها (یا به عبارت دیگر تکیه‌گاه‌های ماهیچه‌ها) خنثی نشوند، ماهیچه‌ها حرکت کرده و معایب متعددی به وجود می‌آورند. به‌علاوه نیروهای وارد بر این تکیه‌گاه‌ها به درجه فوقانی نیز منتقل شده و اگر بر وزن درجه و محتوای آن غلبه کنند، درجه را تکان داده و آن را بلند می‌کنند (چنانچه ماهیچه‌ها استحکام مناسبی نداشته باشند، شکسته می‌شوند و به همین علت باید از آرماتورها و لوله‌های مشبک در داخل آن‌ها استفاده کرد).

مثال ۱: با توجه به شکل ۱۹-۵ در صورتی که چگالی ماهیچه خشک و چگالی مذاب (چدن خاکستری GG) به ترتیب برابر  $1200 \text{ kg/m}^3$  و  $6500 \text{ kg/m}^3$  باشد، وزن حقیقی ماهیچه و همچنین نیروی ارشمیدس (نیروی رانش مذاب) و وزن ظاهری ماهیچه (نیروی وارد بر تکیه‌گاه فوقانی ماهیچه) را به دست آورید.



شکل ۱۹-۵ - تعیین نیروی مذاب وارد بر ماهیچه ایستاده



حل: حجم کل ماهیچه چنین است:

$$V_K = 0.08^2 \times 0.085 + 0.16^2 \times 0.095 = 2.976 \times 10^{-3} \text{ m}^3$$

بنابراین وزن حقیقی ماهیچه برابر است با:

$$W_K = \rho_K \cdot g \cdot V_K = 1200 \times 10 \times 2.976 \times 10^{-3} = 35.712 \text{ N}$$

برای تعیین نیروی ارشمیدس یا نیروی رانش مذاب (نیروی وارد بر ماهیچه از طرف مذاب)، لازم است که حجم قسمت غوطه‌ور شده و مؤثر ماهیچه در داخل مذاب معلوم شود. در این مورد باید توجه کرد که آن قسمت از حجم ماهیچه که توسط تکیه‌گاه‌های دو طرف (بالا و پایین) مهار شده است، از حجم کل ماهیچه کاسته می‌شود. در این مثال حجم ستونی از ماهیچه به قاعده:  $0.08 \times 0.08 \text{ m}^2$  و ارتفاع  $0.18 \text{ m}$  حجم مؤثر در نیروی رانش مذاب نیست. از این رو می‌توان چنین عمل کرد:

$$V_A = (0.16^2 - 0.08^2) \times 0.095 = 1.824 \times 10^{-3} \text{ m}^3$$

حجم مؤثر برای تعیین نیروی ارشمیدس

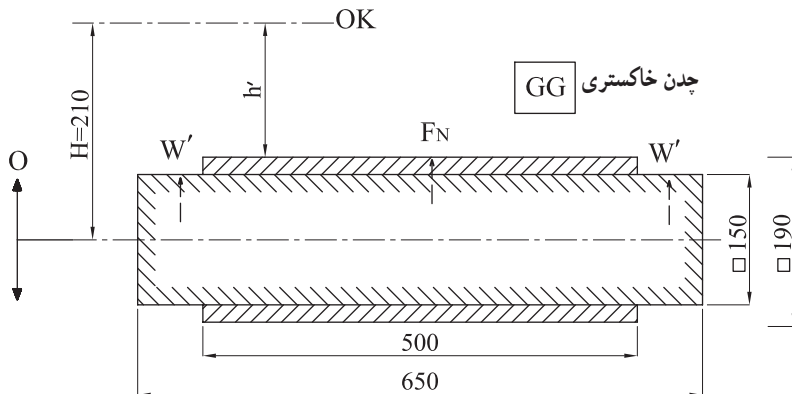
$$F_A = \rho' \cdot g \cdot V_A = 6500 \times 10 \times 1.824 \times 10^{-3} = 118.56 \text{ N}$$

$$W' = W_K - F_A = 35.712 - 118.56 = -82.848 \text{ N}$$

وزن ظاهری ماهیچه  $82.848 \text{ N}$  علامت منفی این حقیقت را نشان می‌دهد که برآیند نیروهای وارد بر ماهیچه (وزن ظاهری) به طرف بالا اعمال شده و جهت آن مخالف نیروی جاذبه زمین (وزن حقیقی ماهیچه) است.

مثال ۲: شکل ۲-۵ نقشه مدل یک جعبه چدنی (GG) را نشان می‌دهد. با توجه به ابعاد و

مشخصات داده شده این قطعه، مطلوب است محاسبه و تعیین:



شکل ۲-۵ - تعیین نیروی مذاب وارد بر ماهیچه و تکیه‌گاه‌های ماهیچه ( $W' = F_A - W_K$ )

الف - نیروی وارد بر سطح فوقانی قالب ( $F_N$ ).

ب - وزن حقیقی ماهیچه ( $W_K$ ).

ج - نیروی ارشمیدس (نیروی رانش مذاب  $F_A$ ).

د - وزن ظاهری ماهیچه ( $W'$ ) و همچنین نیروی وارد بر هر تکیه‌گاه ماهیچه.

$g \approx 10 \text{ m/s}^2$  و  $\rho = 1200 \text{ kg/m}^3$  چگالی ماهیچه خشک و  $\rho = 6500 \text{ kg/m}^3$  چگالی

چدن مذاب.

حل: الف - سطح فوقانی قالب (A) مستطیلی به طول  $0.5 \text{ m}$  و به عرض  $0.19 \text{ m}$  است. لذا

نیروی وارد بر آن چنین است:

$$h' = 210 - \frac{190}{2} = 115 \text{ mm} = 0.115 \text{ m} \quad \text{ارتفاع سطح فوقانی قالب تا سطح آزاد مذاب}$$

$$F_N = \rho' \cdot g \cdot h' \cdot A = 6500 \times 10 \times 0.115 \times (0.5 \times 0.19) = 710.125 \text{ N}$$

ب - وزن حقیقی ماهیچه برابر است با حجم کل آن در وزن مخصوص ماهیچه:

$$W_K = \rho \cdot g \cdot V_K = 1200 \times 10 \times (0.115^2 \times 0.65) = 175.5 \text{ N}$$

ج - نیروی ارشمیدس برابر است با وزن هم حجم ماهیچه از مذاب (حجم قسمتی از ماهیچه که

در مذاب غوطه‌ور است. لذا این حجم «V» شامل ریشه ماهیچه‌ها نخواهد بود):

$$F_A = \rho' \cdot g \cdot V = 6500 \times 10 \times (0.115^2 \times 0.5) = 731.25 \text{ N}$$

د - وزن ظاهری که در حقیقت نیروی وارد بر تکیه‌گاه‌ها را مشخص می‌کند، چنین است:

$$W' = F_A - W_K = 731.25 - 175.5 = 555.75 \text{ N} \quad \text{(به سمت بالا)}$$

از طرفی چون طول ریشه ماهیچه‌های طرفین برابر است، لذا:

$$\frac{W'}{2} = \frac{555.75}{2} = 277.875 \text{ N} \quad \text{نیروی وارد بر هریک از تکیه‌گاه‌ها}$$

لازم به توضیح است که در این مثال، نیروی بالابرنده درجه فوقانی، فقط منحصر به نیروی

$F_N$  نبوده بلکه این نیرو باید با وزن ظاهری (نیروی وارد بر تکیه‌گاه‌ها) جمع شود. البته اگر جهت وزن

ظاهری در خلاف جهت نیروی  $F_N$  باشد، در این صورت  $W'$  اثری روی نیروی بالابرنده ندارد.

## ۵-۷ - محاسبه مقدار وزنه لازم جهت وزنه‌گذاری روی درجه

وقتی برآیند نیروهای وارد بر سطح فوقانی قالب ( $F_N$ ) و همچنین وزن ظاهری ماهیچه‌ها ( $W'$ )

که نیروی وارد بر تمام تکیه‌گاه‌های فوقانی ماهیچه‌ها را مشخص می‌کند) تعیین شد، می‌توان با جمع

نسبی آن دو، نیروی بالابرنده درجه فوقانی ( $F$ ) را به دست آورد. این نیرو مزاحم است و همان طور که قبلاً ذکر شد، باعث بلند کردن درجه فوقانی گشته و مشکلاتی ایجاد می کند (ممکن است این نیرو از مرکز ثقل درجه فوقانی عبور نکند و ایجاد گشتاور نماید که در این صورت یکطرف آن منحرف شده و بلند می شود). لذا لازم است با وزنه گذاری صحیح روی درجه فوقانی (یا مهار کردن درجه ها توسط پیچ و مهره و بست) بر این نیرو غلبه و آن را خنثی کرد. در عمل برای اطمینان بیشتر باید وزن درجه فوقانی و محتوی آن ( $F_C$ ) با اندازه وزنه ( $F_W$ ) مجموعاً  $1/5$  برابر نیروی بالابرنده باشد ( $F_W + F_C = 1/5 F$ ). از طرفی نیروی بالابرنده، مجموع دو نیرو است که عبارتند از نیروی وارد بر سطح فوقانی قالب از طرف مذاب و ماهیچه. از این رو می توان نوشت:

$$F_W + F_C = 1/5(F_N + W')$$

که از این معادله می توان اندازه یا مقدار وزنه لازم روی درجه را به دست آورد. لازم به توضیح است که وزن ظاهری ماهیچه ( $W'$ ) موقعی با نیروی وارد بر سطح فوقانی قالب ( $F_N$ ) جمع می شود که جهت آن به سمت بالا باشد. به عبارت دیگر نیروی ارشمیدس ( $F_A$ ) بزرگتر از وزن حقیقی ماهیچه ( $W_K$ ) باشد. در غیر این صورت، جهت وزن ظاهری به سمت پایین بوده و در بالابردن درجه فوقانی مؤثر نیست. در واقع در چنین وضعیتی می توان گفت که وزن ظاهری، به سطوح تحتانی تکیه گاه های ماهیچه اعمال می شود، که با عکس العمل این سطوح خنثی خواهد شد. چون وزن ظاهری ماهیچه، تفاضل نیروی ارشمیدس و وزن حقیقی ماهیچه است، لذا می توان رابطه اخیر را به این صورت نیز مورد استفاده قرار داد (به مثال قسمت بعد توجه کنید):

$$F_W = 1/5(F_N + F_A - W_K) - F_C$$

شرط برقراری این رابطه چنین است:  $F_A - W_K \geq 0$

مثال: شکل ۲۱-۵ نقشه قالب و تصویر افقی یک قطعه برنزی را نشان می دهد. اگر چگالی مذاب این برنز  $(G-CuSn)$   $8400 \text{ kg/m}^3$  باشد، اندازه وزنه ای که باید روی درجه قرار گیرد، چند کیلو نیوتن و کیلوگرم نیرو خواهد بود؟ در صورتی که درجه فوقانی به شکل مکعب مستطیل باشد ابعاد داخلی آن چنین خواهد بود:

ابعاد درجه فوقانی برحسب میلی متر  $800 \times 400 \times 250$

وزن درجه فوقانی  $40 \text{ kgf}$

چگالی ماسه فشرده و مرطوب درجه فوقانی  $1800 \text{ kg/m}^3$

$$\rho = 1200 \text{ kg/m}^3 \text{ چگالی ماسه ماهیچه}$$

ضریب اطمینان برای وزنه گذاری ۱/۵ فرض می شود.  $g = 9.8 \text{ m/s}^2$  و  $\pi = 3.1416$

همچنین فرض می شود که سیستم راهگامی از ماسه فشرده و مرطوب درجه فوقانی پر شده باشد.

حل: اندازه وزنه از رابطه:  $F_W = 1/5(F_N + F_A - W_K) - F_C$  به دست می آید. از این رو

لازم است که هر یک از مقادیر:  $F_N$ ،  $F_A$ ،  $W_K$ ،  $F_C$  معلوم شوند:

$F_N$  (نیروی وارد بر سطح فوقانی قالب) را می توانیم از این روابط تعیین کنیم:

$$h_m = H - \frac{V}{A'} \text{ و } F_N = \rho' \cdot g \cdot h_m \cdot A'$$

که در آن ها  $h_m$ ، ارتفاع متوسط نقاط سطح فوقانی قالب تا سطح آزاد مذاب،  $V$  حجم محصور بین

نیمه قالب تا سطح جدایش (نیم استوانه)،  $A'$  تصویر سطح فوقانی قالب روی سطح جدایش و  $\rho'$

چگالی برتر مذاب است. بنابراین:

$$h_m = 0.25 - \frac{1 \times \frac{\pi \cdot 0.28^2}{4} \times 0.51}{0.28 \times 0.51} = 0.14 \text{ m}$$

$$F_N = 8400 \times 9.8 \times 0.14 \times (0.28 \times 0.51) = 1645.74 \text{ N} \approx 1.646 \text{ kN}$$

$F_A$  (نیروی ارشمیدس یا نیروی رانش مذاب به ماهیچه) چنین است:

$$F_A = \rho' \cdot g \cdot V_1 \quad (V_1 \text{ حجم قسمتی است از ماهیچه که در مذاب غوطه ور است})$$

$$F_A = 8400 \times 9.8 \times \frac{\pi \cdot 0.12^2}{4} \times 0.51 = 474.82 \text{ N} \approx 0.475 \text{ kN}$$

$W_K$  عبارت از وزن حقیقی کل ماهیچه است (این وزن شامل ریشه های ماهیچه نیز هست) بنابراین:

$$W_K = \rho \cdot g \cdot V_2 \quad (V_2 \text{ حجم کل ماهیچه است})$$

$$W_K = 1200 \times 9.8 \times \frac{\pi \cdot 0.12^2}{4} \times 0.64 = 85.12 \text{ N} \approx 0.085 \text{ kN}$$

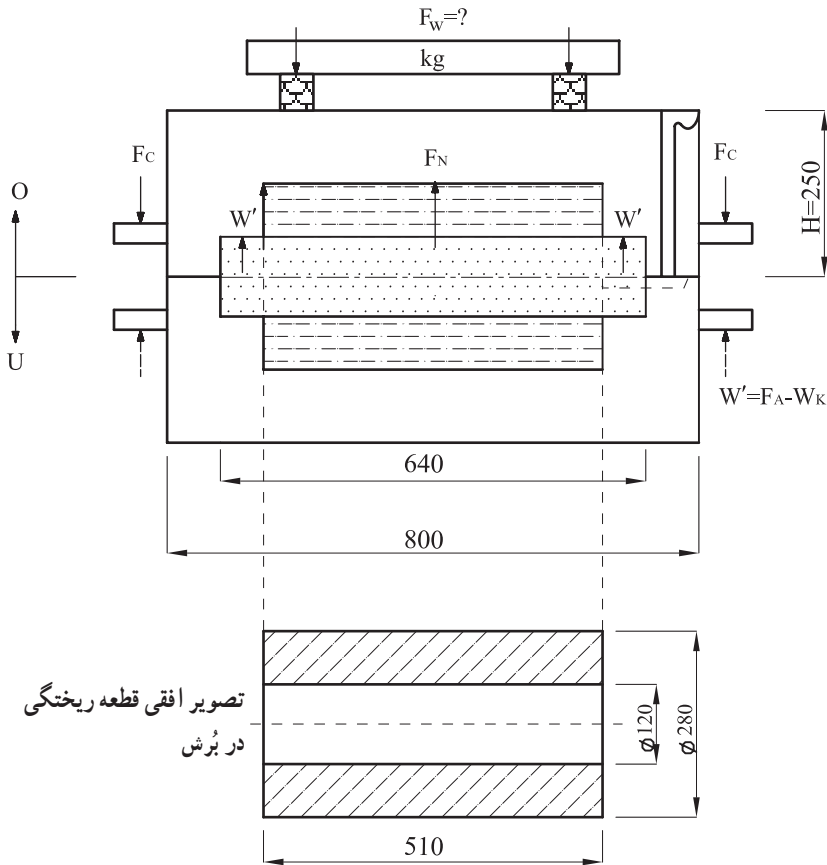
$F_C$  عبارت است از وزن لنگه درجه فوقانی و محتوی آن (ماسه مرطوب) لذا می توان به این

صورت عمل کرد:

$$0.8 \times 0.4 \times 0.25 = 0.08 \text{ m}^3 \quad \text{حجم داخلی محفظه لنگه درجه فوقانی}$$

از این حجم، باید به اندازه نصف حجم محفظه قالب (نیمی از حجم مذاب و نیمی از حجم کل

ماهیچه) کسر شود تا حجم ماسه مرطوب درجه فوقانی به دست آید (که برابر است با حجم نیم استوانه



شکل ۲۱-۵ - تعیین مقدار وزنه لازم ( $F_W$ ) برای وزنه‌گذاری روی درجه

بزرگ به اضافه نیمی از حجم ریشه ماهیچه‌ها)

$$\frac{1}{2} \times \frac{\pi \cdot 0.28^2}{4} \times 0.51 + \frac{1}{2} \times \frac{\pi \cdot 0.12^2}{4} \times (0.64 - 0.51) = 0.0164 \text{ m}^3$$

حجم فوقانی محفظه قالب

$$0.08 - 0.0164 = 0.0636 \text{ m}^3$$

حجم ماسه مرطوب و فشرده درجه فوقانی

و چون چگالی ماسه مرطوب  $1800 \text{ kg/m}^3$  است، وزن آن نیز قابل محاسبه خواهد بود:

$$0.0636 \times 9.8 \times 1800 = 1121.904 \text{ N}$$

وزن ماسه مرطوب و فشرده درجه فوقانی

از طرفی وزن لنگه درجه فوقانی  $40 \text{ kgf}$  داده شده است لذا:

$$F_C = 40 \times 9.8 + 1121.904 = 1513.904 \text{ N} \approx 151.4 \text{ kN}$$

اکنون می‌توانیم با معلوم شدن مقادیر به دست آمده، اندازه وزنه را تعیین کنیم:

$$F_W = 1/5(F_N + F_A - W_K) - F_C = 1/5(1/646 + 0/475 - 0/85) - 1/514$$

$$= 1/54 \text{ kN} = \frac{1/54 \times 1000}{9/8} \approx 157 \text{ kgf}$$

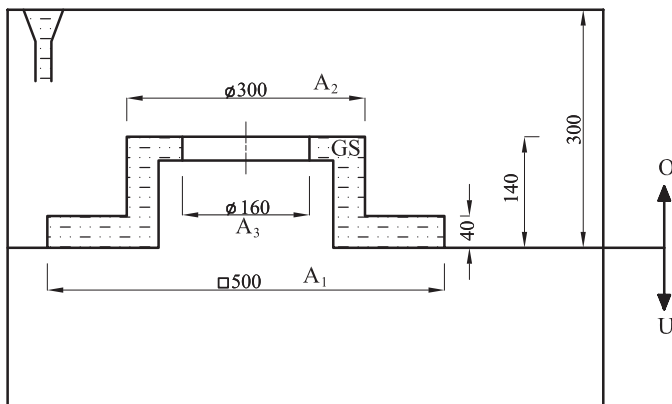
اندازه وزنه لازم

نحوه محاسبه برای محفظه‌های قالبی که دارای ماهیچه نبوده و یا وزن حقیقی ماهیچه بزرگتر یا برابر نیروی ارشمیدس باشد ( $W_K \geq F_A$ ) به همین طریق است و در این موارد می‌توان از رابطه ساده شده:  $F_W = 1/5F_N - F_C$  استفاده کرد.

لازم به توضیح است که اگر در مواردی شرط:  $F_C \geq 1/5(F_N + F_A - W_A)$  برقرار باشد، در این صورت  $F_W \leq 0$  خواهد شد و مفهوم آن این است که وزنه‌گذاری لازم نیست (مانند آلومینیم ریزی در درجه‌های سنگین که سطح فوقانی قالب آن‌ها به طور نسبی کوچک باشد).

## حل دو مسأله نمونه

مسأله ۱: شکل ۲۲-۵ محفظه پر از مذاب یک قالب با ماهیچه سر خود را نشان می‌دهد. اگر چگالی مذاب (یک نوع فولاد ریختگی: GS) برابر  $7200 \text{ kg/m}^3$  باشد، نیروی وارد بر سطوح فوقانی قالب را محاسبه و تعیین کنید  $g \approx 10 \text{ m/s}^2$ .



شکل ۲۲-۵ - محاسبه و تعیین نیروی وارد بر سطوح فوقانی یک قالب

حل: نیروهای وارد بر سطوح ( $A_1 - A_2$ ) و همچنین ( $A_2 - A_3$ ) را جداگانه محاسبه و تعیین می‌کنیم. مجموع این دو نیرو برابر است با نیروی وارد بر سطوح فوقانی قالب:

$\rho$  چگالی مذاب و  $h_1$  ارتفاع سطح  $A_1 - A_2$  تا سطح آزاد مذاب است

$$F_{N_1} = \rho \cdot g \cdot h_1 (A_1 - A_2)$$

$$F_{N_1} = 7200 \times 10 \times (0/3 - 0/0.4) \times (0/5^2 - \frac{\pi \times 0/3^2}{4}) = 3356/761N \approx 3/357kN$$

$h_2$  عبارت است از ارتفاع سطح  $A_2 - A_3$  تا سطح آزاد مذاب

$$F_{N_2} = \rho \cdot g \cdot h_2 (A_2 - A_3)$$

$$F_{N_2} = 7200 \times 10 \times (0/3 - 0/1.4) \times (0/3^2 - 0/1.6^2) \times \frac{\pi}{4} = 582/677N \approx 0/583kN$$

$$F_N = F_{N_1} + F_{N_2} = 3/357 + 0/583 = 3/94kN$$

مسأله ۲: در شکل ۵-۲۳ نحوه قالب گیری یک قطعه با ماهیچه ایستاده (قائم) نشان داده شده است. با توجه به ابعاد و مشخصات داده شده، نیروی ارشمیدس (نیروی رانش مذاب بر ماهیچه  $F_A$ ) را محاسبه و تعیین کنید  $g \approx 10m/s^2$ .

حل: برای تعیین نیروی ارشمیدس، ابتدا لازم است که حجم مؤثر در نیروی رانش مذاب بر ماهیچه معلوم شود. این حجم مطابق شکل ۵-۲۳ شامل قسمتی از حجم ماهیچه است که نیروی ناشی از فشار متالواستاتیکی بر آن اعمال می شود. بدیهی است که قسمت مرکزی این ماهیچه شامل حجم مذکور نیست زیرا نیروی رانش مذاب بر هیچکدام از سطوح تحتانی یا فوقانی آن وارد نمی شود (این سطوح مربوط هستند به ریشه ماهیچه ها که با مذاب هیچ گونه تماسی ندارند). اگر حجم این قسمت را با  $V_G$  نمایش دهیم و آن را در چگالی مذاب ( $\rho$ ) ضرب کنیم، نیروی  $F_G$  به دست می آید که برابر است با وزن مذاب این حجم که همان نیروی ارشمیدس است. به عبارت ریاضی:

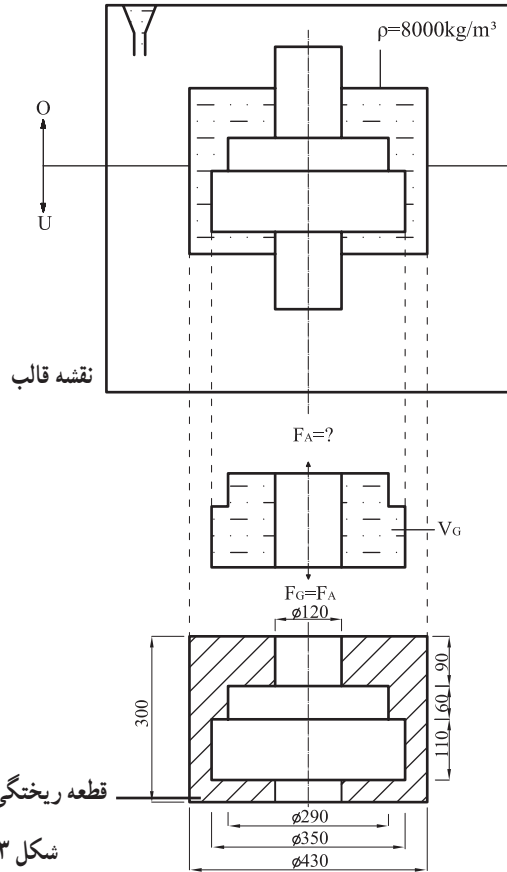
$$F_A = F_G = \rho \cdot g \cdot V_G$$

با توجه به ابعاد داده شده می توانیم اندازه  $V_G$  را تعیین کنیم:

$$V_G = \frac{\pi}{4} \left[ 0/35^2 \times 0/11 + 0/29^2 \times 0/0.6 - 0/12^2 \times (0/11 + 0/0.6) \right]$$

$$V_G = 0/01262m^3 \quad \text{حجم مؤثر در نیروی رانش مذاب بر ماهیچه}$$

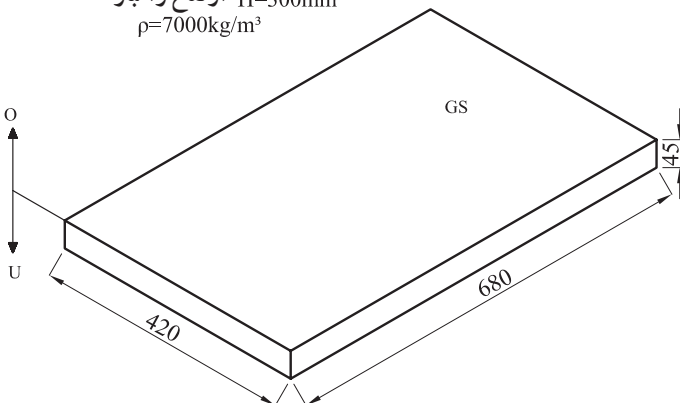
$$F_A = 8000 \times 10 \times 0/01262 \approx 1010N = 1/01kN \approx 100kgf$$



شکل ۲۳-۵ - تعیین نیروی رانش مذاب بر ماهیچه

## تمرین

ارتفاع راهبار  $H=300\text{mm}$   
 $\rho=7000\text{kg/m}^3$



شکل ۲۴-۵ - تعیین نیروی وارد بر سطح فوقانی قالب

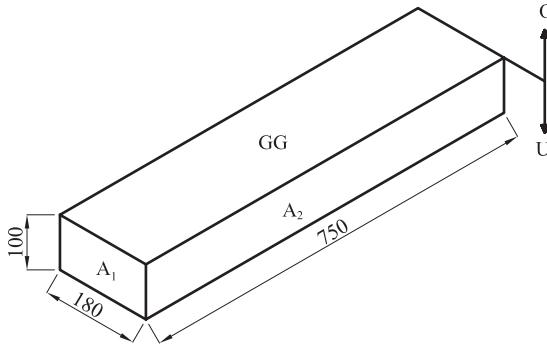
۱- شکل ۲۴-۵ یک

صفحه فولاد ریختگی را نشان می‌دهد با توجه به ابعاد و مشخصات داده شده، نیروی وارد بر سطح فوقانی قالب را به دست آورید.

$$g = 9.8 \text{ m/s}^2 \text{ (برحسب kN)}$$

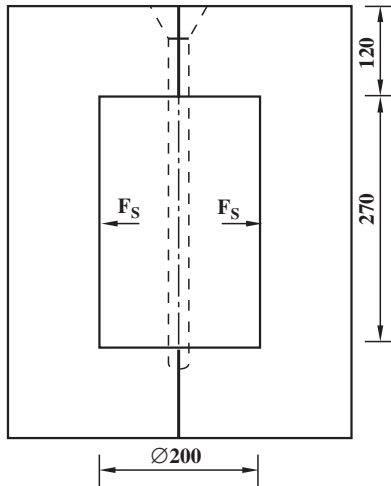


۲- مطلوب است محاسبه و تعیین نیروهای وارد بر سطوح  $A_1$  و  $A_2$  در شکل ۵-۲۵ در صورتی که ارتفاع راهبار، میلی متر  $H = 300$  و مذاب از چدن خاکستری با چگالی  $\rho = 6500 \text{ kg/m}^3$  باشد  $g = 10 \text{ m/s}^2$ .



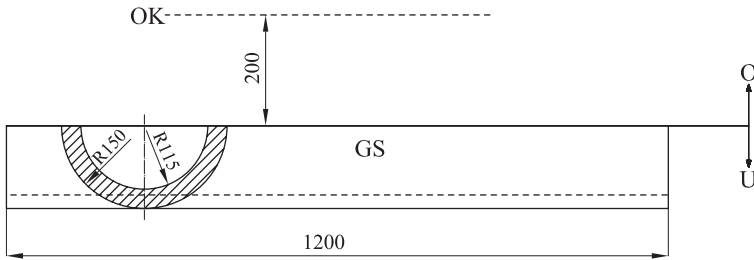
شکل ۵-۲۵ - محاسبه نیروی وارد بر سطوح قائم یک قالب

۳- شکل ۵-۲۶ نحوه قالب گیری یک غلتک فولادی را نشان می دهد. با توجه به ابعاد و اندازه های داده شده، مطلوب است تعیین و محاسبه اندازه نیروی وارد بر هر نیمه قالب  $(F_S)$  و  $\rho = 7000 \text{ kg/m}^3$  و  $g = 9.8 \text{ m/s}^2$ .



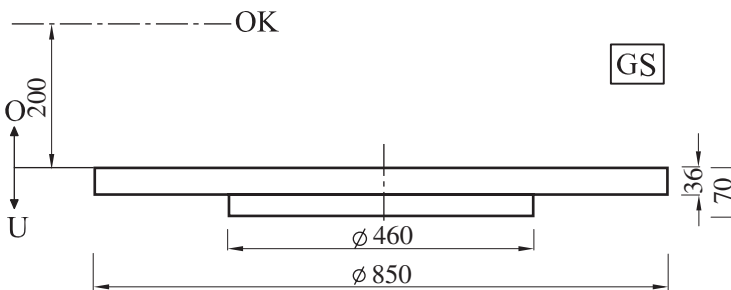
شکل ۵-۲۶ - تعیین نیروی وارد بر هر نیمه قالب

۴- با توجه به نقشه شکل ۲۷-۵ نیروهای وارد بر کف و سطح فوقانی قالب را محاسبه و تعیین کنید  $\pi = 3/14$ ،  $g = 9/8 \text{ m/s}^2$  و  $\rho = 7000 \text{ kg/m}^3$ .

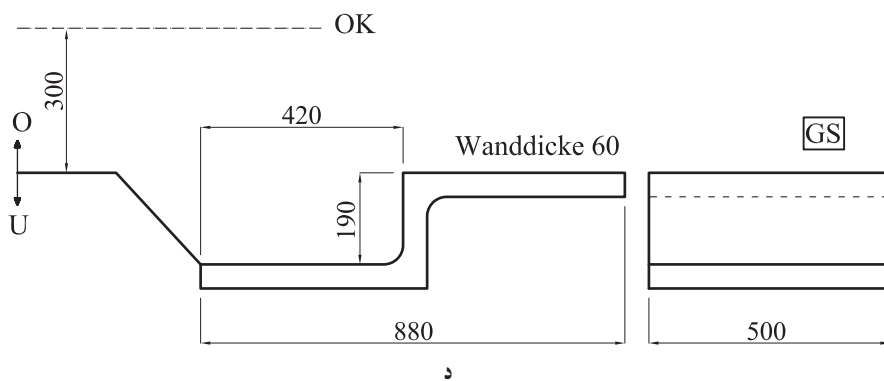
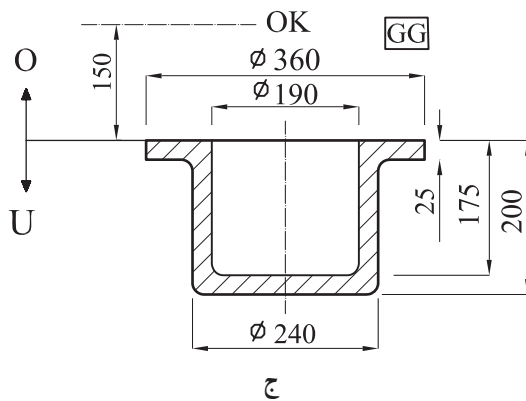
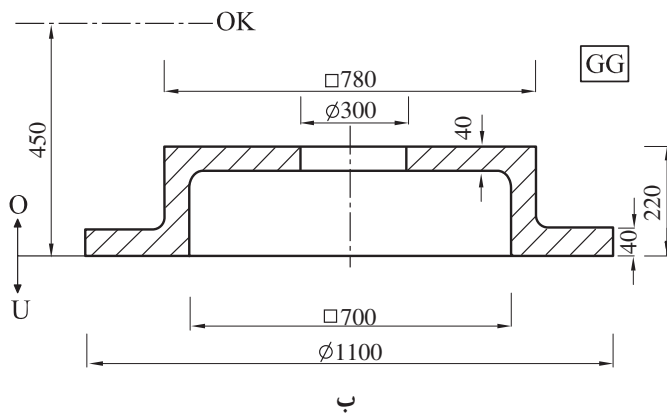


شکل ۲۷-۵- محاسبه نیروهای وارد بر کف و سطح فوقانی قالب

۵- در نقشه‌های شکل ۲۸-۵ (از الف تا د) نیروهای وارد بر کف ( $F_B$ ) و بر سطح فوقانی قالب ( $F_N$ ) را به دست آورید. معلومات داده شده عبارتند از:  
 $\rho_{GG} = 6700 \text{ kg/m}^3$  (چدن خاکستری)،  $\rho_{Gs} = 7000 \text{ kg/m}^3$  (فولاد ریختگی)،  
 $g = 9/8 \text{ m/s}^2$  و  $\pi = 3/14$ .



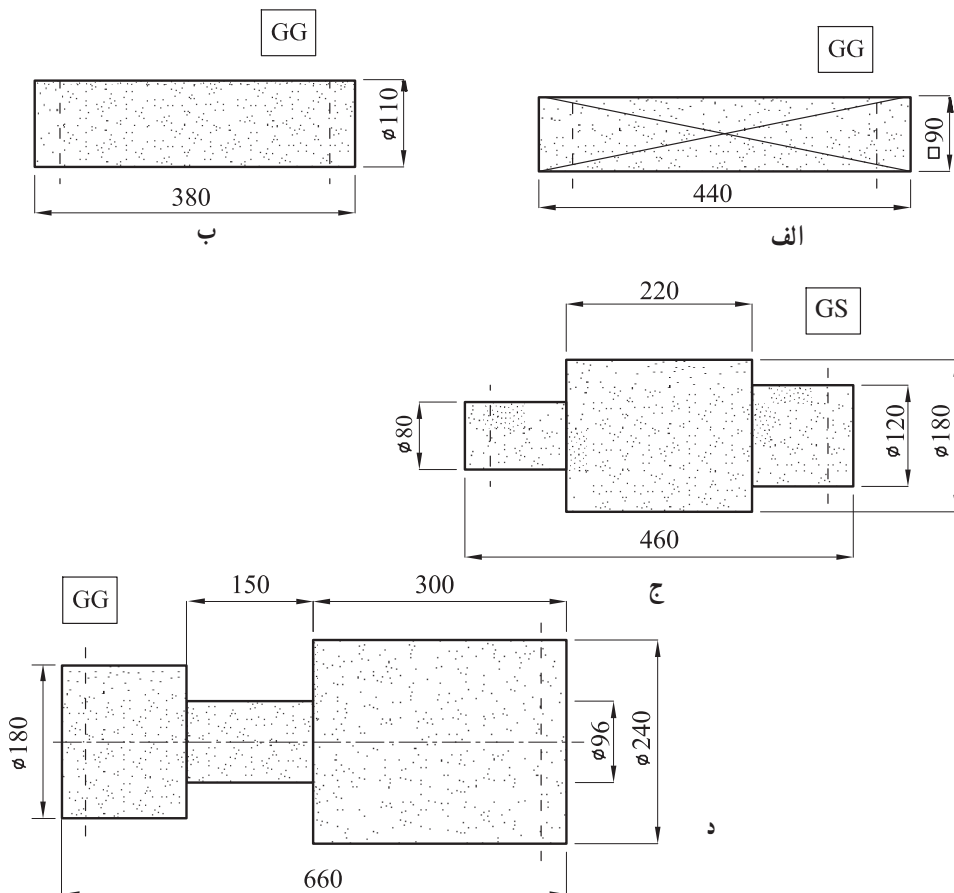
الف



شکل ۲۸-۵ - محاسبه نیروهای وارد بر کف جداچه‌های جانبی و سطح فوقانی قالب

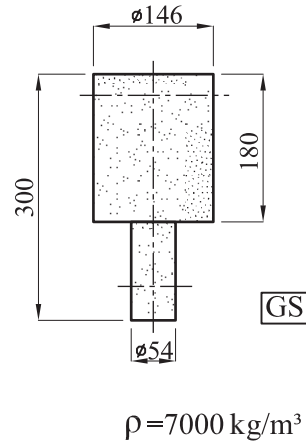
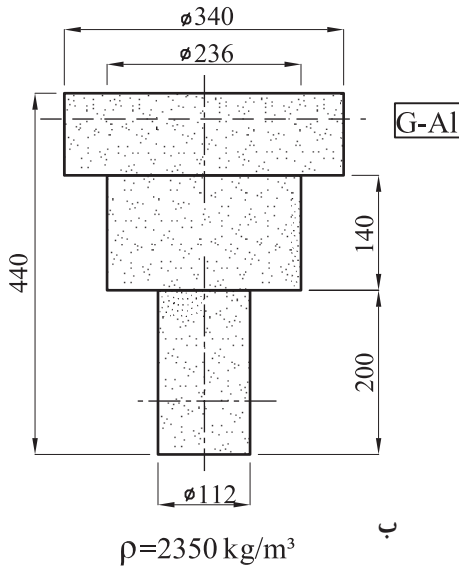
۶- شکل ۲۹-۵ ابعاد چند ماهیچه خشک افقی به چگالی  $1200 \text{ kg/m}^3$  را نشان می‌دهد. در صورتی که طول ریشه ماهیچه‌ها  $50$  میلی‌متر باشد، اولاً نیروی رانش مذاب بر هریک از آن‌ها را تعیین کنید. ثانیاً وزن حقیقی و وزن ظاهری آن‌ها را به دست آورید.

و  $\rho_{GG} = 6500 \text{ kg/m}^3$  چگالی چدن خاکستری  
 $\rho_{GS} = 6900 \text{ kg/m}^3$  چگالی فولاد و  $g \approx 10 \text{ m/s}^2$  و  $\pi = 3/14$



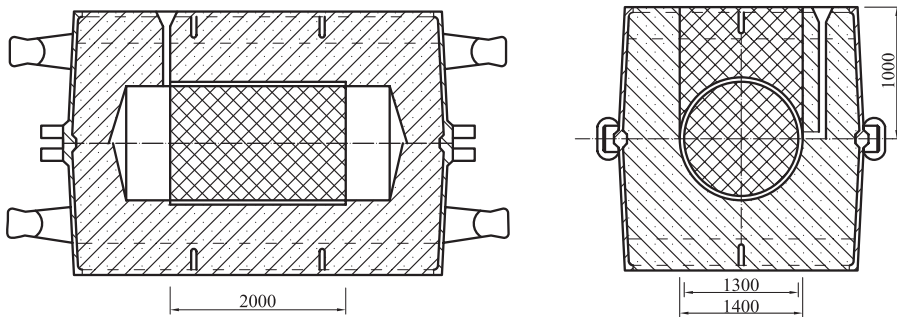
شکل ۲۹-۵ - محاسبه نیروی رانش مذاب بر ماهیچه‌های افقی

۷- ابعاد و مشخصات چند ماهیچه خشک عمودی (ایستاده) در شکل ۳۰-۵ نشان داده شده است، نیروی ارشمیدس (نیروی رانش مذاب) بر هریک از آن‌ها چه اندازه است  $\pi = 3/14$  و  $g = 9/8 \text{ m/s}^2$  (طول ریشه ماهیچه‌ها  $L = 50 \text{ mm}$ ).



شکل ۳۰-۵- محاسبه نیروی رانش مذاب بر ماهیچه‌های قائم (ایستاده)

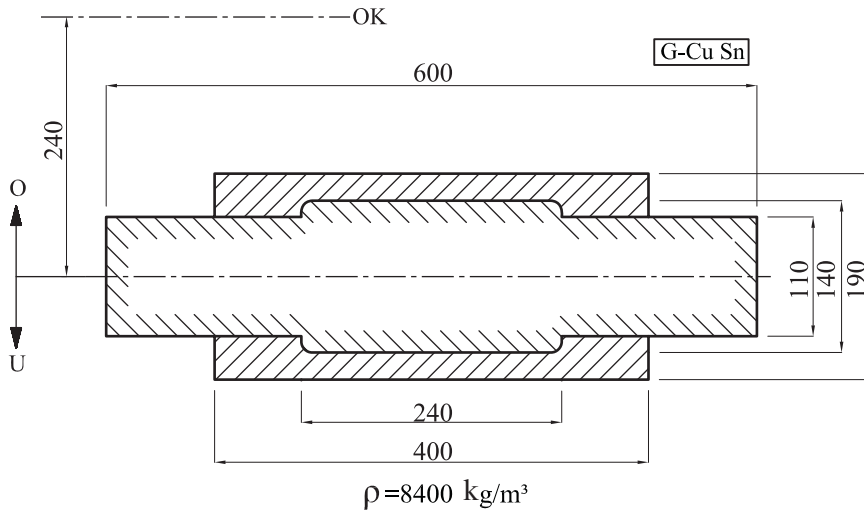
۸- شکل ۳۱-۵ نحوه قالب‌گیری یک بوش چدنی به چگالی  $6900 \text{ kg/m}^3$  را نشان می‌دهد. چنانچه چگالی ماهیچه خشک این قالب  $1200 \text{ kg/m}^3$  باشد، نیروی رانش مذاب بر آن چند kN خواهد بود؟  $\pi = 3/14$  و  $g = 9/8 \text{ m/s}^2$ .



شکل ۳۱-۵- محاسبه نیروی وارد از طرف مذاب بر ماهیچه یک قالب

۹- چنانچه در تمرین ۸ (شکل ۳۱-۵) طول کل ماهیچه ۳/۱ متر باشد، نیروی وارد بر هر تکیه‌گاه ماهیچه چند kN خواهد بود؟

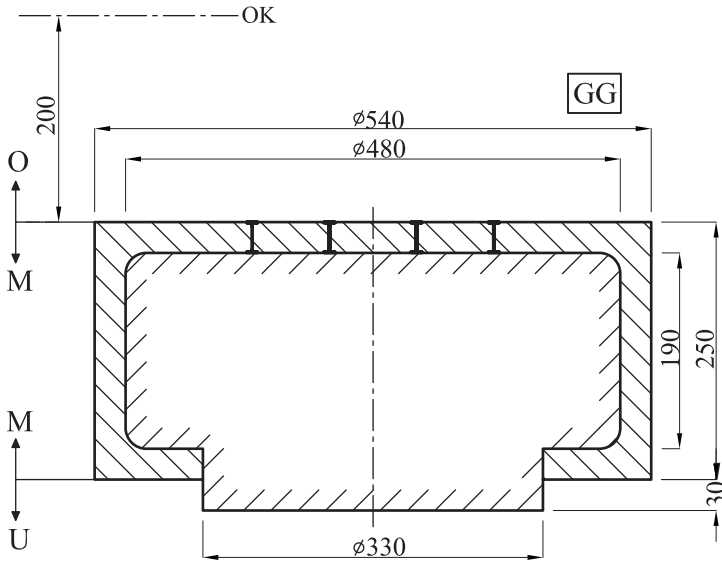
۱۰- در شکل ۳۲-۵ با توجه به ابعاد و مشخصات داده شده نیروهای وارد بر هر تکیه‌گاه ماهیچه‌ها را محاسبه و تعیین کنید  $\pi = 3/14$ ،  $g = 9/8 \text{ m/s}^2$  و  $\rho_k = 1200 \text{ kg/m}^3$  (چگالی ماهیچه).



شکل ۳۲-۵ - تعیین نیروهای وارد بر تکیه‌گاه ماهیچه‌ها

۱۱- در شکل ۳۳-۵ نیروی وارد بر هر چپلت و همچنین نیروی وارد بر سطح فوقانی قالب را محاسبه و تعیین کنید. چگالی مذاب (چدن خاکستری)  $6700 \text{ kg/m}^3$  و چگالی ماسه ماهیچه  $1200 \text{ kg/m}^3$  است (تعداد چپلت‌ها ۸ عدد هستند که به‌طور متقارن روی سطح فوقانی ماهیچه قرار گرفته‌اند). از نیروی اصطکاک بین جداره اطراف ریشه ماهیچه و ماسه درجه تحتانی صرف‌نظر می‌شود.

$g = 9/8 \text{ m/s}^2$  و  $\pi = 3/14$



شکل ۳۳- ۵- تعیین نیروی وارد بر چپت‌ها و سطح فوقانی قالب

۱۲- در قالب‌گیری قطعه‌ای ماهیچه‌دار نیروی وارد بر سطح فوقانی  $1/5 \text{ kN}$  و نیروی وارد بر تکیه‌گاه‌های ماهیچه  $0/5 \text{ kN}$  می‌باشد در صورتی که وزن درجه فوقانی با ماسه محتوای آن  $1/5 \text{ kN}$  باشد با توجه به ضریب اطمینان مقدار وزنه‌ای که باید روی درجه فوقانی برای جلوگیری از بیرون زدن مذاب قرار گیرد چند  $\text{kN}$  است؟

### تغذیه‌گذاری در قطعه‌های ریختگی

هدف‌های رفتاری: پس از پایان این فصل، از فراگیر انتظار می‌رود که بتواند:

- ۱- تغذیه در قطعه‌های ریختگی را تعریف کند.
- ۲- روش مدول را در محاسبه اندازه تغذیه توضیح دهد.
- ۳- روش انقباض و راندمان تغذیه را در محاسبه اندازه تغذیه توضیح دهد.
- ۴- روش کاین را توضیح دهد.
- ۵- محاسبات مربوط به تغذیه را انجام دهد.

### ۶- تغذیه‌گذاری<sup>۱</sup> در قطعه‌های ریختگی

بیشتر فلزات و آلیاژها در هنگام انجماد منقبض می‌شوند و کاهش حجمی می‌یابند. تغییرات حجمی ناشی از انجماد برای فلزات و آلیاژهای مختلف حدود ۲ تا ۶/۵ درصد است. در نتیجه این انقباض شکل قطعه ریختگی دگرگون شده و دارای عیوب ناشی از کشیدگی و کاهش حجم می‌گردد. همان‌طور که در درس اصول متالورژی ریختگی نیز ذکر گردید تغذیه‌گذاری عملی است که به منظور جبران کاهش حجمی فلز درون قالب انجام می‌گیرد و هدف آن تولید قطعات ریختگی سالم و عاری از عیوب انقباضی است.

در حالی که از جهت تئوری تغذیه باید کمبود مذاب ناشی از انقباض در حالت مایع و ضمن انجماد را برای قطعه تأمین نماید. علاوه بر آن خود منبع تغذیه نیز منجمد می‌شود، لذا باید در محاسبه کلی، انقباض قطعه و منبع تغذیه را با هم جمع کرد. حجم و اندازه تغذیه، بستگی به ویژگی‌های آلیاژ،



درجه حرارت بارریزی، شکل قطعه ریختگی و نوع قالب دارد.

نتیجه: با توجه به وظیفه تغذیه، محاسبه حجم و اندازه تغذیه باید براساس دو فرض اصلی انجام گیرد. اول: تغذیه باید بتواند قطعات سالم و بدون عیب ایجاد کند. دوم: حداقل مقدار ممکن (و در نتیجه حداکثر بازدهی قطعات ریختگی) را داشته باشد. بر این اساس، برای محاسبه حجم و اندازه تغذیه، روش های مختلفی وجود دارد که برخی از آنها مورد بحث و بررسی قرار می گیرد.

### ۱-۶- روش مدول<sup>۱</sup>

این روش که قدیمی ترین طریقه محاسبه تغذیه می باشد، براساس رابطه چورنیف<sup>۲</sup> استوار است. در این رابطه، زمان انجماد (t) در یک قطعه ریختگی قابل محاسبه می باشد. رابطه چورنیف چنین است:

$$t_c = k(V_c/A_c)^2 \quad (6-1)$$

که در این رابطه:  $t_c$ ، زمان انجماد قطعه

$V_c$ ، حجم قطعه ریختگی

$A_c$ ، سطح کل قطعه ریختگی (سطح تماس تغذیه با قطعه ریختگی منظور نمی شود).

$k$ ، ضریب ثابتی است که به مشخصات فلز و قالب بستگی دارد.

رابطه چورنیف در مورد تغذیه نیز صادق است:

$$t_r = k(V_r/A_r)^2 \quad (6-2)$$

که در این رابطه:

$t_r$ ، زمان انجماد تغذیه

$V_r$ ، حجم تغذیه

$A_r$ ، سطح کل تغذیه (سطح تماس تغذیه با قطعه ریختگی از مقدار کل سطح تغذیه کسر شود).

نسبت حجم به سطح قطعه مدول نامیده می شود. بنابراین، در قطعه ریختگی

$$M_c = \frac{V_c}{A_c} \quad (6-3)$$

که در آن  $M_c$  مدول قطعه ریختگی است. به طور مشابه در تغذیه رابطه ۴-۶ وجود دارد.

۱- Modulus method

۲- Chvorinov

$$M_r = \frac{V_r}{A_r} \quad (6-4)$$

بنابراین رابطه ۶-۱ و ۶-۲ (چورنیف) را به ترتیب برای قطعه و تغذیه می توان بدین صورت نوشت :

$$t_c = K(M_c)^2 \quad (6-5)$$

$$t_r = K(M_r)^2 \quad (6-6)$$

با توجه به این که در دو رابطه ۶-۵ و ۶-۶،  $K$  ثابت و یکسان است (فرض می شود مشخصات قالب و فلز برای قطعه و تغذیه یکسان باشد). بنابراین، زمان های انجماد تغذیه و قطعه به نسبت مدول هایشان می باشد. یعنی :

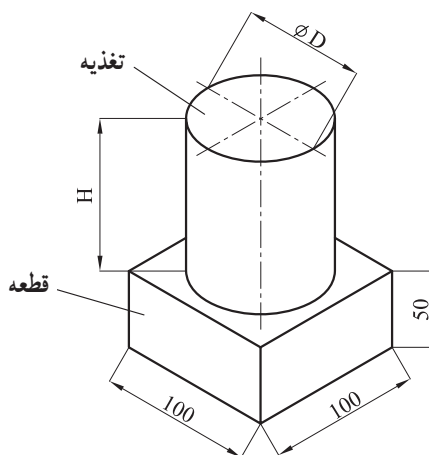
$$\frac{t_r}{t_c} = \left(\frac{M_r}{M_c}\right)^2 \quad (6-7)$$

لازم به تذکر است که مدول تغذیه ( $M_r$ ) باید به اندازه کافی از مدول قطعه ریختگی ( $M_c$ ) بزرگتر باشد تا عمل مذاب رسانی به خوبی انجام گیرد.

در محاسبات عملی، با احتساب نسبت زمان انجماد در تغذیه به قطعه (قالب) و یا احتساب مدول آن ها، به راحتی حجم تغذیه را محاسبه می کنند.

برای فولادها و آلیاژهای با انجماد پوسته ای، معمولاً اگر  $M_r = 1/2 M_c$  باشد مذاب رسانی با موفقیت انجام می شود. برای دیگر آلیاژها معمولاً این نسبت بین  $1/2$  تا  $1/5$  متغیر می باشد.

مثال ۱: قطعه ای مکعب مستطیل از فولاد به ابعاد  $5 \times 10 \times 10$  سانتی متر مطابق شکل ۶-۱ باید به روش ریخته گری تهیه گردد. مطلوب است :



شکل ۶-۱ - قطعه و تغذیه آن (مثال ۱)

الف : محاسبه نسبت مدول تغذیه به قطعه

ب : محاسبه مدول تغذیه و قطعه

پ : محاسبه ابعاد تغذیه و نسبت حجم آن به قطعه

حل:

حالت اول : به منظور سهولت عمل، از محاسبه سطح محل اتصال تغذیه به قطعه که در هر دو

مشترک است صرفنظر می گردد.

$$\frac{t_r}{t_c} = 1/44$$

$$\frac{t_r}{t_c} = \left(\frac{M_r}{M_c}\right)^2 = 1/44 \quad \text{براساس رابطه ۶-۷}$$

$$\frac{M_r}{M_c} = 1/2 \quad \text{نسبت مدول تغذیه به قطعه}$$

$$M_c = \frac{V_c}{A_c} = \frac{10 \times 10 \times 5}{2(10 \times 10 + 2 \times 10 \times 5)} = \frac{500}{400} = 1/25 \text{ cm} \quad \text{مدول قطعه}$$

$$M_r = 1/2 \times M_c = 1/2 \times 1/25 = 1/50 \text{ cm} \quad \text{مدول تغذیه}$$

اگر  $H = 1/5D$  در نظر گرفته شود

$$M_r = \frac{V_r}{A_r} = \frac{\text{ارتفاع} \times \text{قاعده}}{\text{سطح کل}} = \frac{\frac{\pi D^2}{4} \times 1/5D}{\frac{2\pi D^2}{4} \pi D \times 1/5D} = \frac{1/5D}{8}$$

$$M_r = 1/5 = \frac{1/5D}{8} \Rightarrow D = 8 \text{ cm} \quad \text{قطر تغذیه}$$

$$H = 1/5D = 1/5 \times 8 = 1.2 \text{ cm} \quad \text{ارتفاع تغذیه}$$

$$V_r = \frac{\pi D^2}{4} \times H = \frac{3/14 \times 8^2}{4} \times 1.2 = 60.2/9 \text{ cm}^3 \quad \text{حجم تغذیه}$$

$$\frac{V_r}{V_c} = \frac{60.2/9}{500} \approx 1/2 \quad \text{نسبت حجم تغذیه به قطعه}$$

حالت دوم: در محاسبات مربوط به زمان انجماد، باید سطح محل اتصال تغذیه به قطعه از

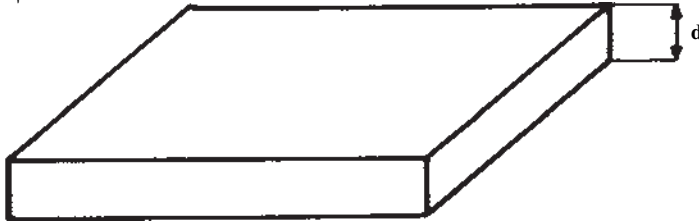
سطوح کل قطعه و یا تغذیه کسر شود. (برای بالا بردن مدول تغذیه و ایجاد شیب حرارتی از تغذیه به

قطعه بهتر است سطح مشترک از تغذیه کسر شود  $(M_r > M_c)$ .)

محاسبه حالت دوم به عهده دانش آموزان می باشد.

به منظور سرعت بخشیدن به عملیات محاسباتی، در مورد برخی شکل‌ها می‌توان بدون محاسبه واقعی، سطح و حجم مقدار مدول را محاسبه نمود. به عنوان مثال برای یک صفحه مطابق شکل ۶-۲ مقدار  $M_c$  برابر نصف ضخامت صفحه است.

$$M_c = \frac{d}{2}$$



شکل ۶-۲

از طرف دیگر برای ساده و سریع‌تر شدن روش مدول، برخی از شکل‌های مهم و متداول منابع تغذیه مورد محاسبه قرار گرفته و مدول تغذیه برحسب ابعاد مختلف آن‌ها داده شده است. شکل ۶-۴ بعضی از این شکل‌های متداول را نشان می‌دهد. با کمک این شکل‌ها می‌توان با در دست داشتن مدول یک تغذیه ابعاد آن را به راحتی مشخص نمود.

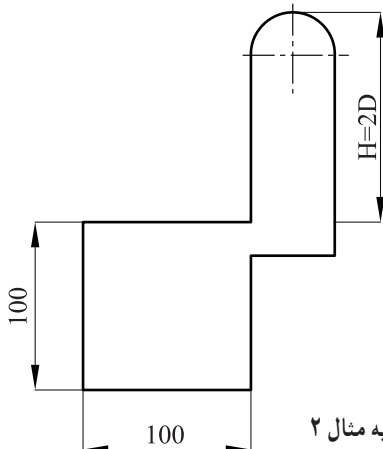
مثال ۲: مطلوب است محاسبه ابعاد و حجم تغذیه لازم برای قطعه فولادی مکعبی به ابعاد

$$10 \times 10 \times 10 \text{ سانتی‌متر برای دو حالت}$$

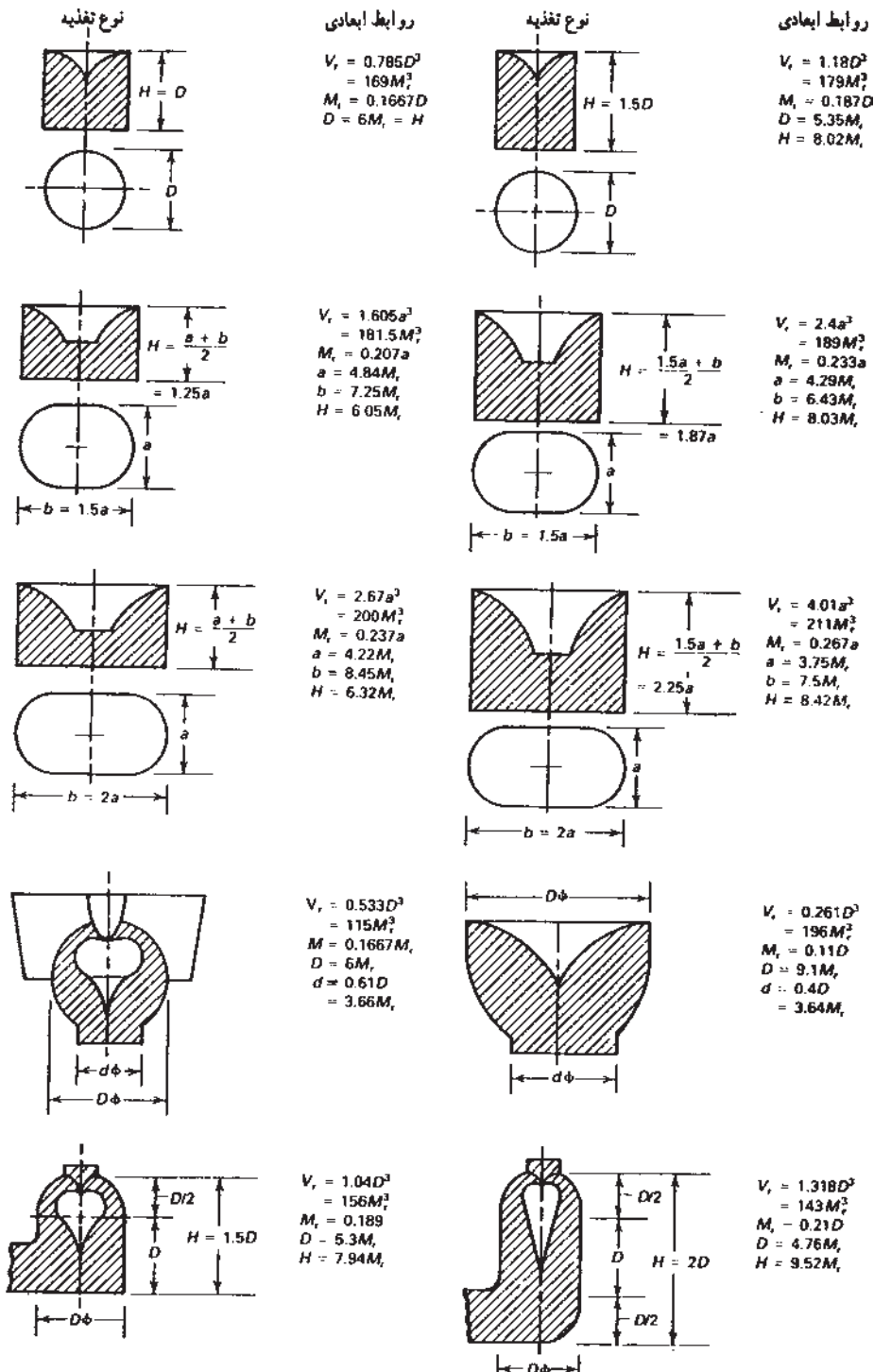
$$\text{الف: استفاده از تغذیه استوانه‌ای } H = 1/5D$$

ب: استفاده از تغذیه مطابق شکل ۶-۳ که در آن  $H = 2D$  باشد.

$$\text{فرض شود: } M_r = 1/2 M_c$$



شکل ۶-۳ - قطعه و تغذیه مثال ۲



شکل ۴-۶ - شکل‌های مختلف تغذیه و مشخصات ابعادی آن‌ها ( $H, D, V_r, M_r$  و غیره)

حل: براساس داده‌های مسأله

$$M_c = \frac{V_c}{A_c} = \frac{10 \times 10 \times 10}{10 \times 10 \times 6} = 1/67 \quad \text{مدول قطعه برابر است با:}$$

$$M_r = 1/2 M_c$$

$$M_r = 1/2 M_c = 1/67 \times 1/2 \approx 2 \quad \text{و مدول تغذیه برابر است با:}$$

الف: در تغذیه استوانه‌ای (مطابق شکل ۴-۶)

$$V_r = 179 M_r^3 = 179 \times 2^3 = 1432 \text{ cm}^3 \quad \text{حجم تغذیه:}$$

$$D_r = 5/35 M_r = 5/35 \times 2 = 10/7 \text{ cm} \quad \text{قطر تغذیه:}$$

$$H_r = 8/02 M_r = 8/02 \times 2 = 16/04 \text{ cm} \quad \text{ارتفاع تغذیه:}$$

ب: در این حالت (مطابق شکل ۴-۶)

$$V_r = 143 M_r^3 = 143 \times 2^3 = 1144 \text{ cm}^3 \quad \text{حجم تغذیه:}$$

$$D_r = 4/76 M_r = 4/76 \times 2 = 9/52 \text{ cm} \quad \text{قطر تغذیه:}$$

$$H_r = 9/52 M_r = 9/52 \times 2 = 19/04 \text{ cm} \quad \text{ارتفاع تغذیه:}$$

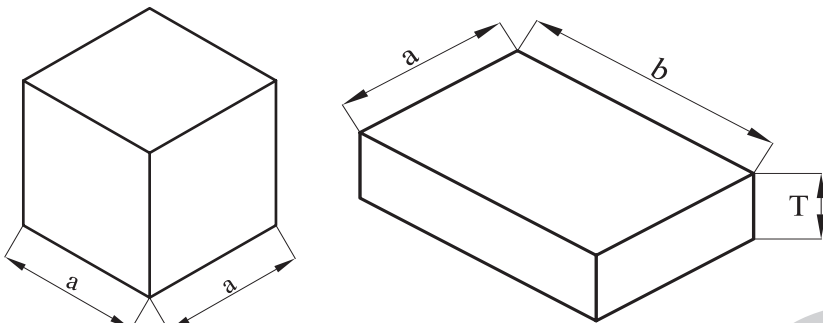
بنابراین، در صورت انتخاب حالت ب  $288 \text{ cm}^3$  در تغذیه صرفه‌جویی می‌شود.

نکته مهمی که باید در هنگام استفاده از روش مدول بدان توجه نمود این است که در مورد قطعات نازک، تغذیه پیشنهادی براساس رابطه چورنیف، بسیار کوچک است و در عمل نمی‌تواند قطعه را به خوبی مذاب‌رسانی نماید. این موضوع از این حقیقت سرچشمه می‌گیرد که در رابطه چورنیف، مقدار انقباض حاصل از انجماد قطعه که به حجم قطعه مربوط است در محاسبات دخالت داده نشده است. برای روشن‌تر شدن موضوع مثالی آورده می‌شود.

مثال ۳: مطلوب است محاسبه زمان انجماد تغذیه لازم برای دو قطعه فولادی با مشخصات

زیر: الف: مکعبی به ابعاد  $a = 10 \text{ cm}$  ب: مکعب مستطیل به ابعاد  $T = 5$  و  $a = b = 20$  (شکل

۵-۶). ضریب ثابت برای فولاد  $k = 2/1$  دقیقه بر سانتی متر مربع تغذیه  $H = D$ .



شکل ۵-۶

حل: با توجه به رابطه چورنیف

$$t = k \left( \frac{V_c}{A_c} \right)^2$$

دقیقه  $t = k \left( \frac{a^3}{6a^2} \right)^2 = 2/1 \left( \frac{1}{6} \right)^2 = 5/8$  زمان انجماد مکعب

دقیقه  $t = k \left( \frac{a \cdot b \cdot T}{\sqrt{a \cdot b + 4b \cdot T}} \right)^2 = 2/1 \left( \frac{2}{\sqrt{2+4}} \right)^2 = 2/1 \left( \frac{1}{\sqrt{3}} \right)^2 = 5/8$  زمان انجماد صفحه

بنابراین، زمان انجماد مکعب و صفحه، برابر 5/8 دقیقه می باشد.

با توجه به این که تغذیه استوانه ای  $H = D$  برای آن ها انتخاب شده، بنابراین زمان انجماد

تغذیه :

$$t_r = 1/44 t_c = 1/44 \times 5/8 = 8/35$$

$$t_r = k (M_r)^2$$

$$8/35 = 2/1 (M_r)^2$$

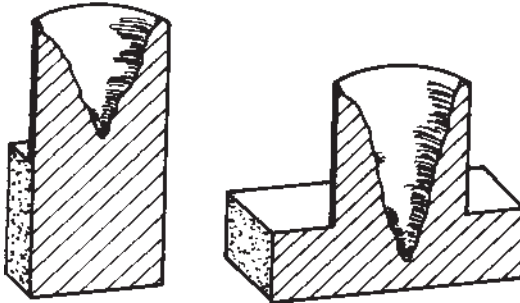
$$M_r^2 = 3/97 \Rightarrow M_r = 1/99 \approx 2$$

با توجه به شکل ۶-۴

$$V_r = 169 M_r^3 = 1352 \text{ cm}^3$$

$$D = 6 M_r = H = 6 \times 2 = 12 \text{ cm}$$

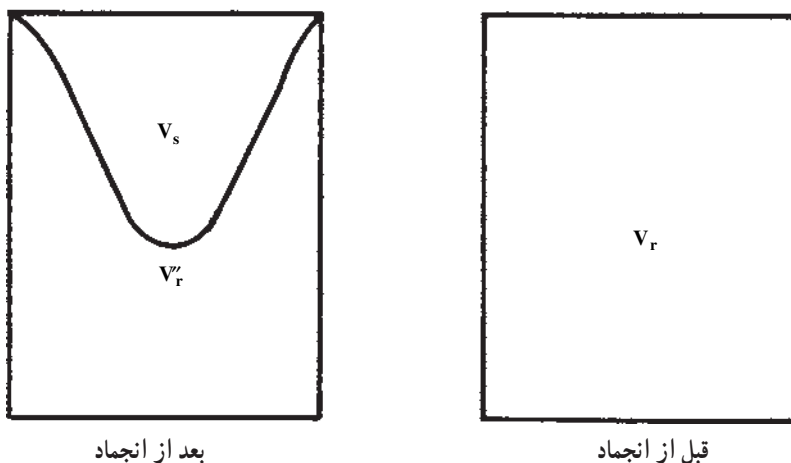
در عمل، هنگامی که از تغذیه فوق برای دو قطعه مکعبی و صفحه ای استفاده می شود، انتظار می رود که برای هر دو قطعه، تغذیه مناسبی باشد. ولی با توجه به آنچه در شکل ۶-۶ نشان داده شده است، تغذیه انتخاب شده برای قطعه صفحه ای مناسب نیست و حفره انقباضی به داخل قطعه امتداد یافته است.



شکل ۶-۶ نتایج به دست آمده در تغذیه گذاری قطعه مکعبی و صفحه ای با زمان انجماد یکسان (مثال ۳)

## ۶-۲- روش انقباض و راندمان تغذیه

در این روش، حجم حفره انقباضی و راندمان تغذیه مورد توجه قرار می‌گیرد. اگر تغذیه‌ای به حجم  $V_r$ ، مطابق شکل ۶-۷ در نظر گرفته شود، پس از انجماد و مذاب‌رسانی صحیح، حجم آن به  $V'_r$  می‌رسد. ( $V_r > V'_r$  است.)



شکل ۶-۷- تغذیه قبل و بعد از انجماد

بدیهی است که اختلاف  $V_r - V'_r = V_s$  حجم مذابی است که به مصرف جبران حجم ناشی از انقباض قطعه و تغذیه رسیده است.

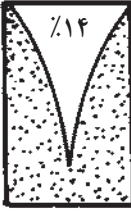
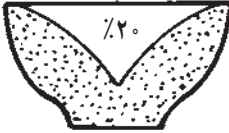
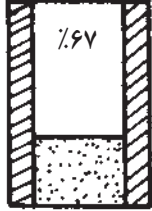
نکته مهم این است که هرچه  $V'_r$  کوچکتر باشد و  $V_r$  به  $V_s$  نزدیکتر باشد، مذاب‌رسانی تغذیه بهتر انجام می‌گیرد و در نتیجه راندمان یا بازده تغذیه بیشتر است.

$$R_r = \frac{V_r - V'_r}{V_r} \quad (۶-۸)$$

راندمان تغذیه

راندمان تغذیه به عوامل مختلفی نظیر شکل تغذیه، استفاده از مواد عایق یا گرم‌مازا، گرم نگه داشتن تغذیه و سرد کردن سریعتر قطعه (استفاده از مبرد)، بستگی دارد، که از  $1/8^\circ$  درصد تا ۱ درصد برای صفحات نازک، ۱۴ تا ۲۴ درصد برای استوانه‌ها با نسبت  $H = 1/5D$  تا  $H = D$  و حدود ۵۳ درصد برای کره متغیر می‌باشد. شکل ۶-۸ چند تغذیه با راندمان‌های مختلف را نشان می‌دهد.



طرح منبع تغذیه			
	نسبت انقباض به حجم	$V_s = 0.14 V_r$	$V_s = 0.20 V_r$

الف

ب

ج

شکل ۸-۶ - راندمان تغذیه برای سه حالت الف - استوانه به نسبت  $\frac{H_r}{D_r} = 1/5$

ب - نیم کره ج - استوانه با نسبت  $\frac{H_r}{D_r} = 1/5$

تغذیه = Run      تغذیه = Riser

برای محاسبه حجم تغذیه می توان نوشت :

$$R_r = \frac{V_r - V'_r}{V_r} \quad (6-9)$$

در صورتی که انقباض حجمی آلیاژ هنگام انجماد برابر  $\beta$  باشد، رابطه ۶-۱۰ برقرار است.

$$V'_r = V_r \beta (V_r + V_c) \quad (6-10)$$

از آن جایی که حجم تغذیه در حالت مذاب و جامد، به مصرف کمبود حجم انقباضی در قطعه و

تغذیه رسیده است، بنابراین رابطه ۶-۱۰ را به صورت رابطه ۶-۱۱ می توان نوشت :

$$V_r - V'_r \beta = V_r \beta + V_c \quad (6-11)$$

طرفین را بر  $V_r$  تقسیم می کنیم.

$$\frac{V_r - V'_r}{V_r} \beta = \frac{\beta V_c}{V_r} \quad (6-12)$$

در رابطه ۶-۱۲ به جای  $\frac{V_r - V'_r}{V_r}$  مقدار مساوی آن، یعنی  $R_r$  را قرار می دهیم و رابطه به

صورت

$$R_r \beta = \frac{\beta V_c}{V_r} \quad (6-13)$$

بنابراین حجم تغذیه باید حداقل برابر و یا از آن بزرگتر باشد.

$$V_r = \frac{\beta V_c}{R_r \beta}$$

و یا

$$V_r \geq \frac{\beta V_c}{R_r \beta} \quad (۶-۱۴)$$

با کمک رابطه ۶-۱۴ و مشخص شدن راندمان تغذیه می توان حجم تغذیه را محاسبه نمود.  
مثال ۴: مطلوب است محاسبه حجم تغذیه لازم برای قطعه ای به حجم ۵۰۰ سانتی متر مکعب

در دو حالت زیر:

الف: تغذیه استوانه ای با مشخصات  $H = 1/5D$  و راندمان تغذیه ۱۵ درصد.

ب: تغذیه استوانه ای با مشخصات  $H = D$  و با استفاده از مواد عایق و راندمان تغذیه ۵۵

درصد.

انقباض حجمی آلیاژ ۵٪  $\beta$  است. علاوه بر آن، ابعاد تغذیه و مدول آن را در هر دو حالت

فوق محاسبه کنید:

$$V_r = \frac{V_c \beta}{R_r \beta} \quad \text{حل: حداقل حجم تغذیه لازم}$$

$$V_r = \frac{500 \times 5}{15 - 5} = 250 \quad \text{در حالت اول: سانتی متر مکعب}$$

$$V_r = \frac{500 \times 5}{55 - 5} = 50 \quad \text{در حالت دوم: سانتی متر مکعب}$$

در حالت اول:

$$V_r = 179 M_r^3 \quad \text{با توجه به شکل ۶-۴ در حالت الف}$$

$$M_r = \sqrt[3]{\frac{V_r}{179}} = \sqrt[3]{\frac{250}{179}} = 1/1 \quad \text{مدول تغذیه:}$$

$$D_r = 5/35 M_r = 5/35 \times 1/1 = 5/98 \text{cm} \quad \text{قطر تغذیه:}$$

$$H = 8/0.2 M_r = 8/0.2 \times 1/1 = 8/82 \text{cm} \quad \text{ارتفاع تغذیه:}$$

$$V_r = 169 M_r^3 \quad \text{در حالت دوم با توجه به شکل ۶-۴}$$

$$M_r = \sqrt[3]{\frac{V_r}{169}} = \sqrt[3]{\frac{50}{169}} = 0/67 \quad \text{مدول تغذیه:}$$

$$D = H = 6 M_r = 6 \times 0/67 = 3/99 \approx 4 \text{cm} \quad \text{قطر و ارتفاع تغذیه:}$$

### ۳-۶- روش کاین<sup>۱</sup>

به منظور سهولت و سرعت بخشیدن به محاسبه اندازه تغذیه استفاده از منحنی برای اولین بار توسط کاین ارائه شد. شکل ۹-۶، نمونه‌ای از منحنی‌های پیشنهادی کاین را برای محاسبه اندازه تغذیه قطعات فولادی نشان می‌دهد. ذکر این نکته ضروری است که اولاً، این منحنی‌ها برای آلیاژهای مختلف تفاوت دارد. ثانیاً، رسم این گونه منحنی‌ها از طریق آزمایشگاهی و تجربی قابل دسترسی است و دانش‌آموزان می‌توانند در کارگاه ریخته‌گری خود، منحنی‌های تجربی برای آلیاژهای مختلف رسم نمایند. مفید بودن این گونه منحنی‌ها از آنجا ناشی می‌گردد که با در دست داشتن آن‌ها برای فلزات و آلیاژهای مختلف، می‌توان برای انواع قطعات ریختگی به سهولت اندازه مناسب تغذیه را محاسبه نمود.

در منحنی‌های کاین، محور طول‌ها جذر نسبت زمان انجماد تغذیه به قطعه و به عبارت دیگر نسبت مدول تغذیه به قطعه و محور عرض‌ها نسبت حجم تغذیه به حجم قطعه را مشخص کرده است. بنابراین:

$$y = \frac{V_r}{V_c} \quad x = \frac{M_r}{M_c} = \sqrt{\frac{t_r}{t_c}} \quad (۶-۱۵)$$

منحنی کاین به صورت هذلولی با رابطه کلی

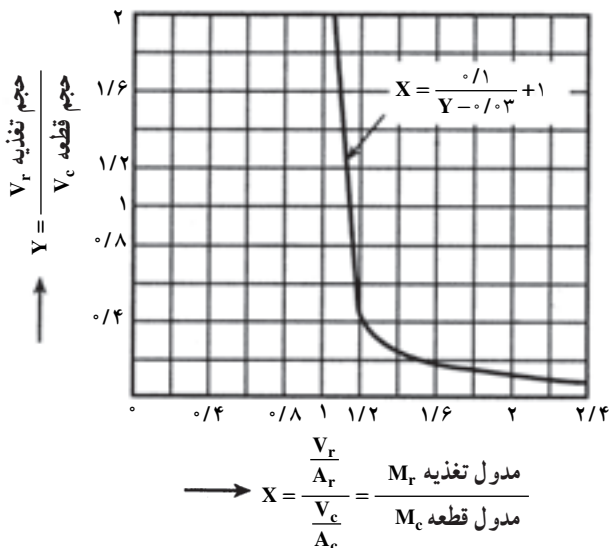
$$x = \frac{a}{y-b} + c \quad (۶-۱۶)$$

در رابطه ۱۶-۶،  $c, b, a$  ضرایب ثابتی هستند که به نوع آلیاژ، میزان انقباض، نوع انجماد و سرعت نسبی سرد کردن تغذیه و قطعه بستگی دارند. این رابطه، برای فولادها به صورت رابطه ۱۷-۶ مورد استفاده قرار می‌گیرد.

$$x = \frac{0.1}{y - 0.03} + 1 \quad (۶-۱۷)$$

و برای آلیاژهای آلومینیم رابطه ۱۸-۶ مورد استفاده قرار می‌گیرد.

$$x = \frac{0.1}{y - 0.06} + 1.06 \quad (۶-۱۸)$$



شکل ۹-۶ - روش کاین برای محاسبه حجم تغذیه در فولادها

مثال ۵: با توجه به منحنی شکل ۹-۶ ابعاد تغذیه لازم را برای قطعه‌ای استوانه‌ای شکل، از فولاد ساده کربنی به قطر ۲۰ سانتی‌متر و ارتفاع ۳۰ سانتی‌متر (شکل ۱۰-۶) که در ماسه قالب‌گیری شده است، حساب کنید. (از حجم گلولی در مقابل حجم تغذیه صرف‌نظر می‌شود).  
حل: ابتدا حجم قطعه را حساب می‌کنیم:

$$V_c = \frac{\pi D^2}{4} \times H_c = \frac{\pi \times 20^2}{4} \times 30 = 9420 \text{ cm}^3$$

برای این قطعه، نسبت  $x = \frac{M_r}{M_c} = 1/2$  در نظر گرفته می‌شود.

$$y = \frac{V_r}{V_c} = 0.53 \quad \text{با استفاده از منحنی شکل ۹-۶ مقدار}$$

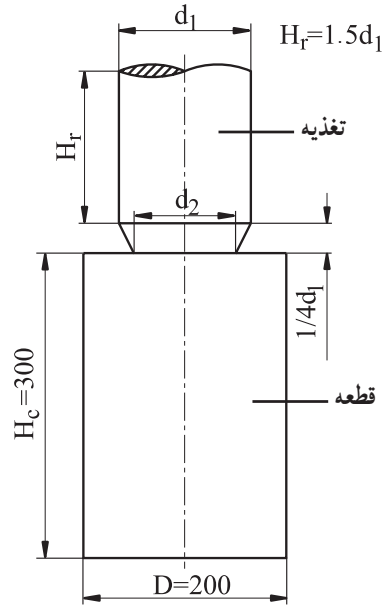
$$V_r = 0.53 \times V_c = 0.53 \times 9420 = 4992/6 \text{ cm}^3$$

$$V_r = 1/18 D^3 \quad \text{اگر } H = 1/5 D \text{ باشد}$$

$$D^3 = \frac{4992/6}{1/18} = 4231 \text{ cm}^3$$

$$D = 16 \text{ cm}$$

$$H = 1/5 D = 1/5 \times 16 = 24 \text{ cm}$$



شکل ۱۰-۶ - محاسبه ابعاد تغذیه به روش کاین

## تمرین

۱- برای قطعه‌ای مکعبی به ابعاد  $۱۲۰ \times ۱۸۰ \times ۳۲۰$  میلی‌متر از تغذیه استوانه‌ای به نسبت

$H = D$  و  $H = 1/5D$  استفاده شده است. زمان انجماد تغذیه به قطعه  $t_c/t_f = 1/44$  می‌باشد.

مطلوب است :

الف : تعیین نسبت مدول تغذیه به قطعه

ب : تعیین مدول تغذیه و قطعه

ج : تعیین ابعاد تغذیه

د : تعیین حجم تغذیه

از محاسبه سطح محل اتصال تغذیه به قطعه که در هر دو مشترک است صرف نظر می‌شود.

۲- در مسأله ۱، چنانچه از سطح مشترک قطعه و تغذیه صرف نظر نشود و اثر این سطح در

محاسبه منظور گردد، ابعاد تغذیه چه اندازه خواهد شد؟

۳- مطلوب است محاسبه ابعاد تغذیه برای دو قطعه با مشخصات زیر :

الف : مکعب مستطیل با ابعاد  $۱۵۷ \times ۲۵ \times ۲۵$  سانتی‌متر

ب : استوانه به قطر و ارتفاع  $۵۰$  سانتی‌متر

توجه: برای دو قطعه، تغذیه استوانه‌ای  $H = D$  در نظر گرفته شود و رابطه  $M_r = 1/2 M_c$ .  
 ۴- مطلوب است تعیین حداقل حجم تغذیه لازم برای قطعه‌ای به حجم  $2000$  سانتی‌متر مکعب، در حالت‌های زیر:

الف: تغذیه استوانه‌ای با نسبت  $\frac{H_r}{D_r} = 1/5$  و راندمان تغذیه  $22\%$ .

ب: تغذیه استوانه‌ای با نسبت  $\frac{H_r}{D_r} = 1$  و با استفاده از مواد عایق با راندمان تغذیه  $56\%$ .

(انقباض حجمی آلیاژ هنگام انجماد  $6\%$  منظور شده است.)

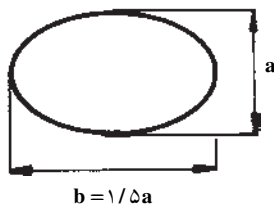
۵- مطلوب است محاسبه راندمان تغذیه‌ای به حجم  $1500$  سانتی‌متر مکعب که برای قطعه‌ای به حجم  $2500$  سانتی‌متر مکعب مورد استفاده قرار گرفته است. انقباض حجمی آلیاژ هنگام انجماد  $6\%$  منظور شود.

۶- برای قطعه‌ای استوانه‌ای شکل از فولاد ساده کربنی به قطر  $24$  سانتی‌متر و ارتفاع  $30$  سانتی‌متر، از یک تغذیه استوانه‌ای به نسبت  $\frac{H_r}{D_r} = 1/5$  استفاده شده است. با استفاده از روش کاین، ابعاد این تغذیه را حساب کنید. چنانچه  $M_r = 1/2 M_c$  و معادله منحنی کاین برای این فولاد به شکل زیر باشد: ( $\pi = 3$ )

$$X = \frac{0.1}{y - 0.03} + 1$$

۷- برای قطعه‌ای آلومینیومی به حجم  $2000$  سانتی‌متر مکعب، از یک تغذیه، مطابق شکل استفاده شده است. با استفاده از روش کاین، ابعاد این تغذیه را حساب کنید. اگر  $M_r = 1/3 M_c$  و معادله منحنی کاین برای آلومینیم به شکل زیر باشد:

$$X = \frac{0.1}{y - 0.06} + 1.08$$



شکل ۱۱-۶

### سیستم راهگاهی

هدف‌های رفتاری: پس از پایان این فصل، از فراگیر انتظار می‌رود که بتواند:

- ۱- قوانین برنولی، تریچلی و پاسکال را بداند و روابط آن‌ها را در محاسبات مربوط به سیستم راهگاهی به کار گیرد.
- ۲- اهمیت اصول علمی و عملی محاسبات را در سیستم‌های راهگاهی بیان کند.
- ۳- محاسبات مربوط به سیستم راهگاهی را انجام دهد.

### ۷- سیستم راهگاهی

#### ۷-۱- اصول علمی محاسبات سیستم‌های راهگاهی

یکی از شرایط لازم در تولید قطعات ریختگی سالم، طرح صحیح سیستم‌های راهگاهی می‌باشد. در درس اصول متالورژی ریختگی مبانی سیستم راهگاهی به تفصیل بیان شده است لذا لازم است در این کتاب جنبه‌های علمی در طراحی سیستم راهگاهی و به عبارت دیگر مبانی محاسبات سیستم‌های راهگاهی نیز مورد مطالعه قرار گیرند. قابل ذکر است که هرچند در عمل، در طی جریان بارریزی و نیز توقف فلز مذاب در قالب، سیالیت و گرانروی آن دایماً در حال تغییر است و به همین دلیل نیز از نظر فیزیکی نمی‌توان آن را یک سیال کامل (ایده‌آل) تلقی نمود، با این حال، بسیاری از قوانین مربوط به مکانیک سیالات را می‌توان در مورد جریان مذاب در سیستم راهگاهی و نیز مذاب درون قالب مورد استفاده قرار داد. به همین دلیل، درک بهتر اصول محاسبه سیستم‌های راهگاهی، مستلزم مطالعه بعضی از این قوانین و اصول مهم علمی می‌باشد.

۷-۱-۱- قانون برنولی<sup>۱</sup>: براساس این قانون، در یک سیستم بسته (محیطی که کاملاً منفرد است و با محیط بیرون کار و گرما مبادله نمی‌کند). برای مایعات ایده‌آل، جمع جبری انرژی، همواره مقدار ثابتی است. درون این سیستم بسته، امکان تبدیل صورت‌های مختلف انرژی به یکدیگر وجود دارد. در حالی که جمع جبری انرژی‌های موجود در آن ثابت می‌ماند. به‌طور کلی، هر مایع در حال جریان، درون یک سیستم بسته دارای سه نوع انرژی می‌باشد که عبارتند از:

الف- انرژی پتانسیل ( $U$ ): این انرژی مطابق شکل ۷-۱، عبارت است از انرژی وزن معینی از مایع که در ارتفاع  $h$  از یک صفحه مبنا (مثلاً کف قالب) قرار گرفته است. مقدار این انرژی را می‌توان به صورت رابطه ۷-۱ بیان کرد.

$$U = Wh = mgh \quad (7-1)$$

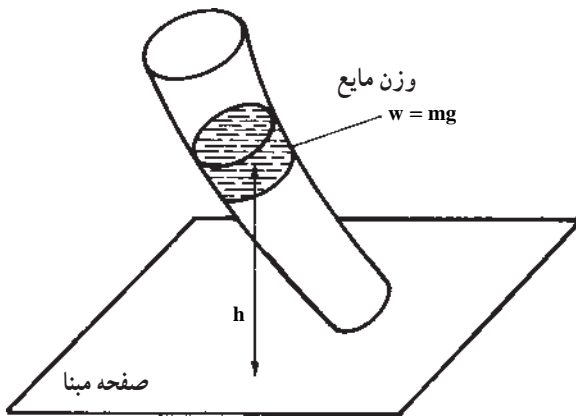
که در آن،  $W$  وزن مایع و  $g$  شتاب ثقل زمین است. این انرژی به ازای واحد وزن مذاب، برابر است با:

$$U = h \quad (7-2)$$

که در آن:

$U =$  انرژی پتانسیل به ازای واحد وزن (برحسب متر)

$h =$  ارتفاع (برحسب متر)



شکل ۷-۱- انرژی پتانسیل مایع

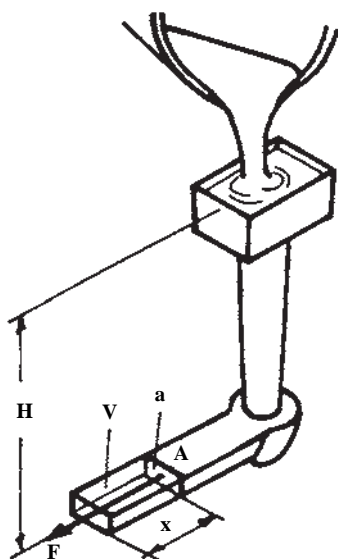


ب- انرژی فشاری ( $E_{Pr}$ ): این انرژی، ناشی از نیروی فشار ستونی از مایع است که به سطح مقطع حجم معینی (مثلاً حجم قسمتی از مایع (مذاب) در داخل راهبار) وارد می‌شود و می‌تواند باعث جابه‌جایی و حرکت آن گردد. مطابق شکل ۷-۲ برای محاسبه این انرژی می‌توان به صورت زیر عمل نمود:

$$P_A = \rho \cdot g \cdot H$$

که در آن  $\rho$  چگالی مذاب و  $H$  ارتفاع ستون مذاب می‌باشد. این فشار می‌تواند نیروی  $F$  را بر سطح  $a$  (سطح مقطع عمود بر امتداد نیرو در نقطه  $A$ ) اعمال کند.

$$F = P_A \cdot a \Rightarrow \text{نیرو} = \text{فشار} \times \text{سطح}$$



شکل ۷-۲- محاسبه انرژی فشاری

این نیرو می‌تواند حجم  $V$  را به اندازه  $x$  تغییر مکان دهد. انرژی حاصل از این جابه‌جایی همان انرژی فشاری است که مقدار آن برابر است با:

$$E_{Pr} = F \cdot x = P_A \cdot a \cdot x \quad (7-3)$$

با توجه به این که  $a \cdot x = V$  (حجم مذاب جابه‌جا شده)، رابطه ۷-۳ را می‌توان به صورت زیر

نوشت:

$$E_{Pr} = P_A \cdot V$$

از آنجا که  $V = \frac{W}{\rho \cdot g}$ ، رابطه اخیر را می‌توان به صورت زیر نوشت:

$$E_{Pr} = P_A \cdot \frac{W}{\rho \cdot g} = W \cdot \frac{P_A}{\rho \cdot g}$$

که در نهایت، مقدار این انرژی به ازای واحد وزن مایع جابه‌جا شده، برابر است با:

$$E_{Pr} = \frac{P_A}{\rho \cdot g} \quad (7-4)$$

که در آن:

$E_{Pr}$  = انرژی فشاری به ازای واحد وزن (برحسب متر)

$P$  = فشار (برحسب نیوتن بر متر مربع)

$\rho$  = چگالی (برحسب کیلوگرم بر متر مکعب)

$g$  = شتاب جاذبه برحسب  $(\frac{N}{kg})$

ج- انرژی جنبشی ( $K$ ): این انرژی، ناشی از سرعت خطی ذرات مایع است که به صورت رابطه

7-5 بیان می‌شود:

$$K = \frac{1}{2} m v^2 \quad (7-5)$$

با توجه به این که  $m = \frac{W}{g}$ ، رابطه اخیر به صورت زیر درمی‌آید.

$$E_k = \frac{W v^2}{2g}$$

و بالاخره، به ازای واحد وزن مایع، مقدار انرژی جنبشی برابر است با:

$$K = \frac{v^2}{2g} \quad (7-6)$$

که در آن:

$K$  = انرژی جنبشی به ازای واحد وزن (برحسب متر)

$v$  = سرعت خطی مایع (برحسب متر بر ثانیه)

$g$  = شتاب ثقل (9/81 متر بر مجذور ثانیه)

با توجه به روابط یاد شده، قانون برنولی را می‌توان به صورت رابطه 7-7 بیان نمود:

$$E = h + \frac{P}{\rho g} + \frac{v^2}{2g} = \text{مقداری ثابت} \quad (7-7)$$

$$h_1 + \frac{P_1}{\rho g} + \frac{v_1^2}{2g} = h_2 + \frac{P_2}{\rho g} + \frac{v_2^2}{2g} \quad (7-8)$$

۲-۱-۷- قانون تریچلی<sup>۱</sup>: این قانون که در حدود یکصد سال پیش از قانون برنولی ارائه گردید، در حقیقت یکی از کاربردهای خاص قانون برنولیست. در ظرفی مطابق شکل ۳-۷ مایعی به ارتفاع  $h_1$  قرار دارد و در ته ظرف، سوراخی برای خروج مایع (در سطح  $h = 0$ ) تعبیه شده است. براساس قانون برنولی (چنانچه مایع خروجی از ته ظرف به طور مداوم از بالا به این ظرف اضافه شود) می توان نوشت:

$$(h = h_1) : E = \frac{P_a}{\gamma} + h_1 \quad (V = 0)$$

$$(h = 0) : E = \frac{V_2^2}{2g} + \frac{P_a}{\gamma} \quad (V = V_2)$$

(که  $P_a$ ، فشار اتمسفر برحسب نیوتن بر متر مربع می باشد.)

با توجه به تساوی دو رابطه اخیر، رابطه ۹-۷ نتیجه می شود:

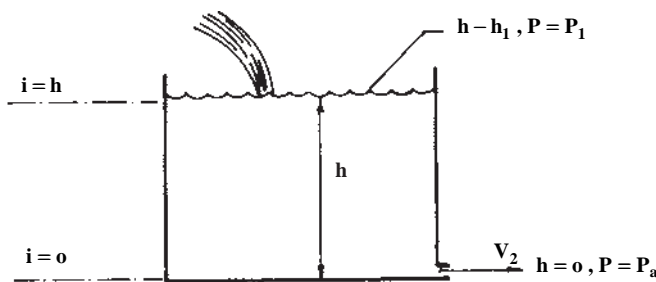
$$h_1 = \frac{V_2^2}{2g} \Rightarrow v_2 = \sqrt{2gh_1} \quad (7-9)$$

که در آن:

$v_2$  = سرعت خروج مایع از ته ظرف (متر بر ثانیه)

$g$  = شتاب ثقل (متر بر مجذور ثانیه)

$h_1$  = ارتفاع مایع در ظرف (متر)



شکل ۳-۷- سرعت خروج مایع از انتهای یک ظرف با ارتفاع ثابت  $h$

رابطه ۹-۷ بیان کننده قانون تریچلی است که نتیجه کاربرد قانون برنولی در شرایط خاص

می باشد.

۷-۱-۳ قانون تداوم<sup>۱</sup> یا پیوستگی: براساس این قانون، حجم مذاب یا مایع جاری در هر مقطع، در واحد زمان مقدار ثابتی است، به عبارت دیگر:

$$Q = \frac{V}{t} = \text{مقداری ثابت} \quad (۷-۱ \text{ } \circ)$$

که در آن:

$$Q = \text{دبی (بده) (مترمکعب بر ثانیه)}$$

$$V = \text{حجم مذاب (متر مکعب)}$$

$$t = \text{زمان عبور حجم مذکور از مذاب (ثانیه)}$$

با توجه به این که حجم (V) را می توان به صورت حاصل ضرب مساحت (A) در ارتفاع I بیان کرد، از این رو، رابطه<sup>۱</sup> ۷-۱ را می توان به صورت زیر نوشت:

$$Q = \frac{V}{t} = \frac{A \cdot I}{t} = A \cdot \frac{I}{t} = A \cdot v$$

که در آن:

$$v = \text{سرعت خطی مایع (مذاب) (متر بر ثانیه)}$$

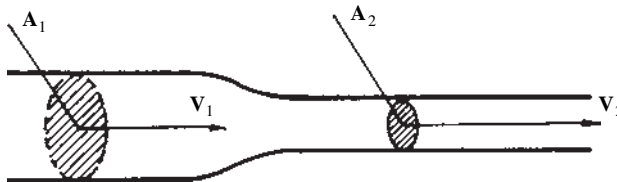
$$A = \text{مساحت سطح مقطعی که مذاب با سرعت مذکور از آن عبور می کند. (مترمربع)}$$

بنابراین، قانون تداوم برای دو نقطه<sup>۱</sup> مختلف از یک سیستم بسته به صورت رابطه<sup>۱</sup> ۷-۱۱

می باشد:

$$Q = A_1 v_1 = A_2 v_2 \quad (۷-۱۱)$$

براساس رابطه<sup>۱</sup> اخیر، در اثر کاهش سطح مقطع یک لوله، سرعت سیال افزایش می یابد و حال آن که افزایش سطح مقطع، موجب کاهش سرعت سیال می گردد (شکل ۷-۴).



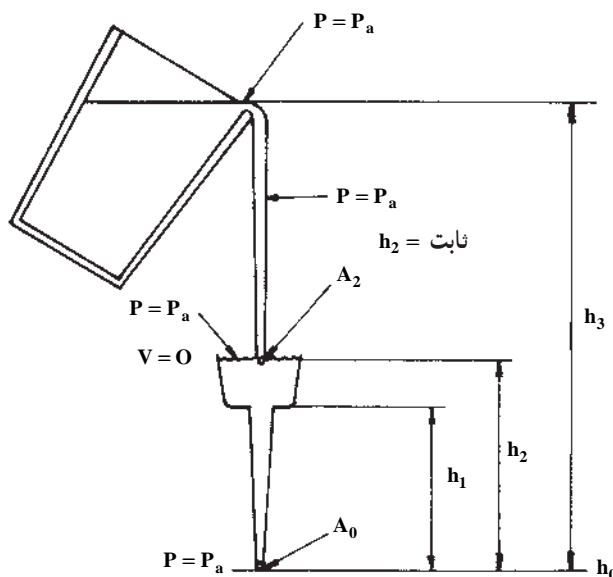
شکل ۷-۴- سرعت سیلان مایع در یک کانال با سطوح مقاطع غیریکنواخت

به کمک دو قانون اخیر (تریچلی و تداوم) می‌توان تأثیر ارتفاع ریختن مذاب را بر سرعت پر شدن قالب (و در نتیجه مدت ریختن بار) محاسبه کرد. در شکل ۵-۷ مقدار بار خروجی از پاتیل بارریز (سطح ۳) باید معادل مقدار مذاب خروجی از انتهای راهگاه بارریز (سطح صفر) باشد. براساس قانون تریچلی:

$$v_0 = \sqrt{2g} \cdot \sqrt{h_2}$$

$v_0$  سرعت خروج مذاب از انتهای راهگاه بارریز می‌باشد و مقدار خروج مایع از سطح مقطع  $A_0$  برابر است با:

$$Q_0 = v_0 \cdot A_0 = \sqrt{2g} \cdot \sqrt{h_2} \times A_0$$



شکل ۵-۷- میزان ریزش مذاب از لبه پاتیل در ارتباط با جریان مذاب از انتهای تحتانی راهگاه بارریز

در نتیجه، برای آن‌که مقدار  $h_2$  ثابت بماند لازم است همواره سیستم راهگاهی از مذاب پر نگه داشته شود. در این حالت دبی (بده) در تمام سطوح مقطع یکسان خواهد بود. به عبارت دیگر:

$$Q_0 = Q_2 = v_2 A_2 = \sqrt{2g} \cdot \sqrt{h_3 - h_2} \cdot A_2 \quad (\text{مترمکعب بر ثانیه})$$

$Q_2$  و  $v_2$  به ترتیب دبی جریان و سرعت جریان ورودی به حوضچه هستند.

از رابطهٔ اخیر می‌توان نتیجه گرفت :

$$A_2 = A_1 \sqrt{\frac{h_2}{h_3 - h_2}}$$

که در آن مقدار  $h_3 - h_2$  فاصلهٔ بین دهانهٔ پاتیل تا سطح فوقانی حوضچه می‌باشد. فشار در تمام سطوح صفر و ۲ و ۳ مساوی و برابر فشار اتمسفر است.

هرچند ریختن مذاب از پاتیل به داخل حوضچه، باعث افزایش موضعی فشار در حوضچه می‌گردد، با این حال این فشار به دلیل موضعی بودن تأثیری بر روی مقدار مذاب خروجی از قسمت تحتانی راهگاه (سطح با ارتفاع معادل صفر) ندارد. بنابراین شخص بارریز می‌تواند ریختن مذاب را به دلخواه به وسیلهٔ ارتفاع  $h_3$  یا میزان خم کردن پاتیل کنترل کند. به عبارت دیگر، سرعت پر کردن قالب از مذاب، مستقل از ارتفاع لبهٔ پاتیل تا حوضچه می‌باشد.

#### ۴-۱-۷- قانون پاسکال<sup>۱</sup>:

براساس این قانون :

الف- در داخل ظروف مرتبط (نظیر قالب پر شده از فلز مذاب) فشار در همهٔ نقاط ظرف که در روی یک سطح افقی قرار دارند، یکسان است.

ب- فشار هر نقطه از درون مایع، برابر است با فاصلهٔ آن نقطه تا سطح آزاد مایع ضربدر وزن مخصوص مایع به اضافهٔ فشار خارجی که بر مایع اعمال می‌شود. با توجه به این که فشار خارجی روی مایع معمولاً فشار اتمسفر است، می‌توان رابطهٔ زیر را نوشت :

$$P = P_a + \rho \cdot g \cdot h \quad (۷-۱۲)$$

که در آن :

$P$  = فشار در هر نقطه از یک سطح افقی (نیوتن بر متر مربع)

$P_a$  = فشار اتمسفر (نیوتن بر مترمربع)

$\rho$  = چگالی مذاب (کیلوگرم بر مترمکعب)

$h$  = فاصلهٔ عمودی نقطه تا سطح آزاد مایع (متر)

چون فشار هوای خارجی، در تمام نقاط قالب معادل فشار اتمسفر است، بنابراین فشار مطلق

که بر یک نقطه در درون مایع در تمام جهات وارد می‌شود، برابر است با :  $P = \rho \cdot g \cdot h$

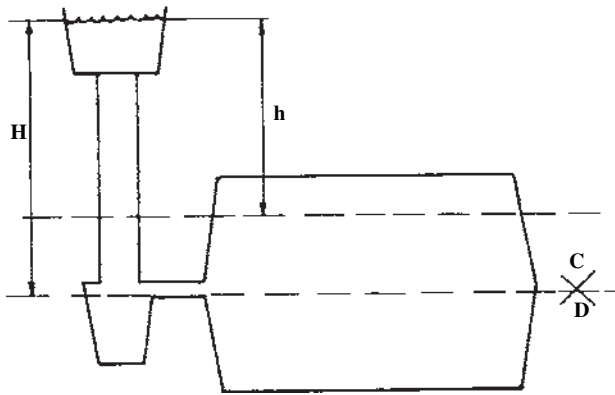
<sup>۱</sup>- Pascal's law

در شکل ۶-۷ فشار هیدرواستاتیکی (فشار وارد بر هر نقطه درون مذاب در حالت سکون مذاب) وارد بر بعضی از نقاط قالب و راهگاه نشان داده شده‌اند.  
 با توجه به شکل مذکور، فشار در هر نقطه از قالب که در ارتفاع دلخواه  $X$  نسبت به سطح آزاد مذاب قرار دارد، برابر است با:

$$P = \rho \cdot g \cdot h$$

به همین ترتیب، فشار وارد بر هر نقطه از مذاب که در سطح جدایش قرار دارند، برابر است با:

$$P = \rho \cdot g \cdot h$$



شکل ۶-۷- نمایش شماتیکی قطعه ریختگی / راهگاه‌هایی که از فلز مذاب پر گردیده‌اند.

۵-۱-۷- جریان آرام و اغتشاشی مایع (مذاب): به طور کلی، جریان هر مایعی درون یک کانال می‌تواند به دو صورت آرام یا اغتشاشی انجام گیرد. طبق تعریف، جریانی آرام نامیده می‌شود که سرعت آن در یک کانال، از دیواره کانال تا مرکز آن به تدریج افزایش یابد. برای مثال، سرعت آب در حال جریان در کناره یک لوله و یا مذاب در حالت حرکت در مجاورت دیواره‌های راهگاه بسیار کم است و تدریجاً تا رسیدن به مرکز لوله به حداکثر مقدار خود می‌رسد. از نظر تئوری، براساس این تعریف، می‌توان سرعت جریان مذاب را در دیواره‌های راهگاه‌ها صفر در نظر گرفت، در حالی که در مرکز سطح مقطع این سرعت در حداکثر مقدار خود می‌باشد. به عبارت دیگر، لایه‌های مایع در حال جریان باید با سرعت‌های متفاوتی روی یکدیگر حرکتی لغزشی داشته باشند. چنین رفتاری از قانون طبیعت پیروی می‌کند. درحقیقت، چنین جریانی از مایع با حداقل اصطکاک ممکن

انجام می‌پذیرد.

هنگامی که مقدار متوسط سرعت مایع افزایش یابد، در حدّ معینی میزان لغزش لایه‌های آن روی یکدیگر از مقدار استحکام برشی مایع تجاوز می‌کند. در این حالت، ادامه جریان آرام و یک‌جهتی مایع دیگر مقدور نیست و در نتیجه، مایع به صورت چند جهتی یا اغتشاشی جریان خواهد یافت. تبدیل حرکت آرام مایع به جریان اغتشاشی توسط رینولدز<sup>۱</sup> مورد مطالعه قرار گرفته است. براساس مطالعات این شخص، کیفیت جریان از نظر آرام یا ناآرام بودن با عدد بدون بعدی به نام عدد رینولدز،  $R_e$ ، طبق رابطه ۷-۱۳ بیان می‌شود:

$$R_e = \rho \cdot D \cdot V \cdot \frac{1}{\eta} \quad (7-13)$$

که در آن:

$R_e =$  عدد رینولدز (بدون بعد)

$$\rho = \text{جرم مخصوص مایع (کیلوگرم بر متر مکعب)} \quad \left[ \frac{\text{kg}}{\text{m}^3} \right]$$

$$D = \text{قطر کانال (متر)} \quad [m]$$

$$V = \text{سرعت جریان مایع (متر بر ثانیه)} \quad [m/s]$$

$$\eta = \text{ویسکوزیته دینامیکی مایع [کیلوگرم بر (متر \times \text{ثانیه})]} \quad \left[ \frac{\text{kg}}{\text{m} \cdot \text{s}} \right]$$

قابل ذکر است که برای مقاطع غیردایره‌ای  $D$ ، قطر معادل است که از رابطه ۷-۱۴ به دست

می‌آید:

$$D_e = \frac{\text{مساحت مقطع} \times 4}{\text{محیط مقطع}} \quad (7-14)$$

توجه داشتن به کیفیت جریان مذاب (در نظر گرفتن عدد رینولدز) در محاسبات مربوط به سیستم‌های راهگاهی، از اهمیت زیادی برخوردار است. زیرا ایجاد جریانی آرام و با حداقل آشفتگی، برای دستیابی به قطعاتی سالم و بدون تخلخل‌های گازی و ذرات سرباره‌ای، در آزمایشات مختلف به اثبات رسیده است.



نتایج آزمایشات انجام شده، نشان می‌دهد که چنانچه عدد رینولدز از ۳۰۰۰ کمتر باشد، جریان سیال کاملاً آرام و بدون حرکت اغتشاشی و در لایه‌های موازی انجام می‌گیرد (شکل ۷-۷-الف). هر گاه عدد مذکور از مقدار یاد شده بیشتر باشد، تلاطم آغاز می‌گردد. در ریخته‌گری، چنانچه عدد رینولدز در حد آرام در نظر گرفته شود، سرعت خطی و قطر راهبار به اندازه‌ای کوچک خواهد شد که عملاً ریخته‌گری غیرممکن می‌شود. این موضوع در مثال زیر بخوبی قابل درک است.

مثال: مذابی از آلومینیم با جریانی آرام ( $R_e = 2000$ ) در راهگاه اصلی یک سیستم راهگاهی با مقطع مستطیل شکل به ابعاد ۲ و ۳ سانتی متر جاری شده است. با توجه به این که گرانروی دینامیکی و جرم مخصوص مذاب آلومینیم به ترتیب برابر با  $0.3$  گرم بر سانتی متر ثانیه (پواز) و  $2.45$  گرم بر سانتی متر مکعب می‌باشند، سرعت خطی مذاب را محاسبه کنید.

حل: با توجه به رابطه رینولدز، ابتدا باید قطر معادل کانال (مجرا) محاسبه گردد:

$$D_e = \frac{4 \times A}{C} = \frac{4 \times 2 \times 3}{2 \times (2 + 3)} = \frac{24}{10} = 2.4 \text{ cm} = 0.024 \text{ m}$$

از طرفی، مقادیر مربوط به گرانروی دینامیکی و جرم مخصوص در سیستم بین‌المللی واحدها (SI) برابر خواهند شد با:

$$\eta = 0.3 \frac{\text{gr}}{\text{cm.s}} (\text{پواز}) = 0.3 \times \frac{0.001 \text{ kg}}{0.01 \text{ m.s}} = 0.03 \frac{\text{kg}}{\text{m.s}}$$

$$\rho = 2.45 \frac{\text{gr}}{\text{cm}^3} = 2.45 \times \frac{0.001 \text{ kg}}{(0.01 \text{ m})^3} = 2.45 \times 1000 \frac{\text{kg}}{\text{m}^3} = 2450 \text{ kg/m}^3$$

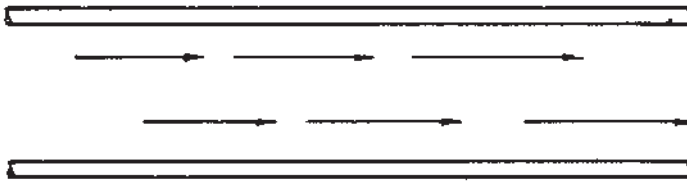
حال با توجه به اطلاعات داده شده و رابطه رینولدز، سرعت مذاب به صورت زیر به دست می‌آید:

$$v = \frac{\eta \cdot R_e}{\rho \cdot D_e} = \frac{0.03 \times 2000}{2450 \times 0.024} = 0.1 \text{ m/s} \approx 1 \frac{\text{cm}}{\text{s}}$$

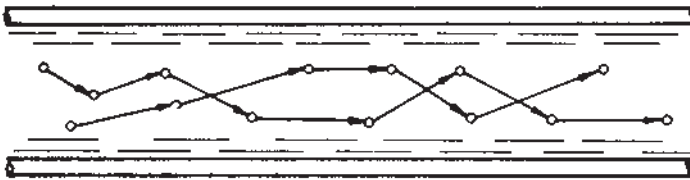
قابل ذکر است که سرعت به دست آمده، از مقدار واقعی آن در شرایط عملی ریخته‌گری برای چنین مذابی به مراتب کمتر است و بنابراین، عدد رینولدز باید بیش از ۲۰۰۰ باشد. به عبارت دیگر جاری شدن مذاب به صورت آرام، در عمل امکان‌پذیر نیست.

از نظر ریخته‌گری و با توجه به تفاوت فاحش دمای مذاب و قالب، مشخص شده است که چنانچه عدد رینولدز در مقادیر کمتر از ۳۰۰۰۰ باشد، یک لایه نسبتاً غیرآشفته و آرام در فصل مشترک مذاب - قالب پدید می‌آید که موجب کاهش عوامل فرسایشی دیواره و جذب سطحی هوا از

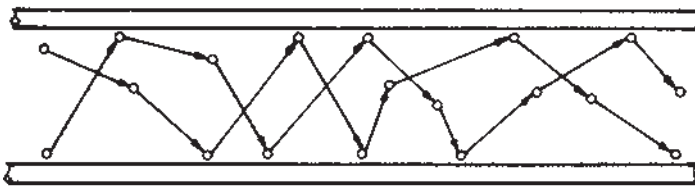
قالب می‌شود؛ در حالی که در مرکز جریان، نوعی آشفتگی وجود دارد (شکل ۷-۷ ب). براساس مطالعات انجام شده توسط افرادی دیگر<sup>۱</sup>، جریان فوق نسبتاً غیرمضر است و امکان داخل شدن هوا (به دلیل یکپارچگی سطحی) کاهش می‌یابد، در چنین حالاتی با توجه به تغییرات، حدود ۱۰ برابر در مقادیر یاد شده، شرایط عملی به طور نسبی برقرار شده، از این نظر می‌توان آن را جریان آرام سطحی و یا «جریان آرام ریخته‌گری» نامید. در هر حال، تجاوز از اعداد فوق، جریان را کاملاً آشفته و قطعات ناسالم با مک‌های گازی و آخال تولید می‌کند (شکل ۷-۷ ج).



(الف)  $N_r < 3000$  - جریان آرام



(ب)  $N_r = 3000 - 30,000$  - جریان آرام ریخته‌گری



(ج)  $N_r > 30,000$  - جریان آشفته

شکل ۷-۷ - رابطه میان عدد رینولدز و میزان آشفتگی جریان مذاب

## ۲-۷- اصول عملی محاسبات سیستم راهگاهی (طراحی و محاسبه سطح مقطع تنگه)

همان گونه که در قسمت های قبلی بدان اشاره گردید، بین سطوح مقاطع اجزای یک سیستم راهگاهی، نسبت معینی تحت عنوان نسبت راهگاهی وجود دارد. کوچکترین سطح مقطع در یک سیستم راهگاهی براساس نسبت یاد شده، گلوبی یا تنگه نامیده می شود. بنابراین در سیستم های راهگاهی فشاری، منظور از تنگه همان مجموع سطوح مقاطع راهباره ها می باشد؛ در حالی که در سیستم های راهگاهی غیرفشاری، سطح مقطع پای راهگاه بارریز به عنوان تنگه عمل می کند. به هر حال، براساس قانون تداوم (ثابت بودن دبی جریان) سرعت خطی مذاب در این مقطع، از تمام مقاطع سیستم راهگاهی بیشتر است. طبیعی است در صورتی که این سرعت به طور متوسط از حد معینی کمتر باشد، امکان انجماد زود هنگام در راهگاه ها و محفظه قالب وجود خواهد داشت. از طرف دیگر، اگر سرعت متوسط مذاب در این مقطع از حد معینی تجاوز کند، جریانی ناآرام همراه با جذب گاز و ایجاد سرباره تولید خواهد شد. از این رو، اساس محاسبات (یکی از روش های معمول) سیستم های راهگاهی نیز بر محاسبه سطح مقطع تنگه استوار است. قابل ذکر است که به دلیل مشخصات خاص فلز مذاب، در مقایسه با مایعات ایده آل (کامل) و در نتیجه پیچیده تر شدن قوانین حاکم بر مایعات در مورد آن، مطالعه اصول محاسباتی سیستم راهگاهی و به طور کلی جریان فلز مذاب با استفاده از روش های تجربی با در نظر گرفتن اصول علمی مربوط، نتایج مطلوب تری را به دنبال خواهد داشت. البته روشن است که با استفاده از چنین روشی، برای محاسبه هر قطعه، روابطی اختصاصی به دست خواهد آمد که خاص همان قطعه است. به همین دلیل این روابط و معادلات، توسط طراحان و متخصصین مربوط به صورت دستورالعمل هایی در کتاب های مربوط به قطعات ریختگی ثبت شده اند. در این منابع، اغلب، طراحی و محاسبه سیستم راهگاهی و نیز تغذیه گذاری مربوط به انواع متداول قطعات ریختگی با رسم منحنی ها و روابط تجربی مربوط ارائه شده است. در این قسمت نیز محاسبه سطح مقطع تنگه، در راستای چنین روندی صورت می گیرد.

براساس قوانین تشریح شده در قسمت های گذشته، حجم مذاب (V) که با سرعت (v) از مقطع

کانالی به مساحت (A) عبور می کند، پس از گذشت زمان t (زمان بارریزی) برابر است با:

$$V = A \cdot v \cdot t$$

اگر جرم این مذاب (m) و جرم مخصوص آن  $\rho$  باشد و سطح مقطع مذکور نیز به عنوان تنگه در نظر گرفته شود، آنگاه:

$$V = \frac{m}{\rho} = A_C \cdot v \cdot t$$

و از آنجا:

$$A_C = \frac{m}{\rho \cdot t \cdot v} \quad (7-15)$$

که در آن m برحسب گرم (gr)،  $\rho$  برحسب گرم بر سانتی متر مکعب ( $\text{gr}/\text{cm}^3$ )، t برحسب ثانیه (s)، v برحسب سانتی متر بر ثانیه (cm/s) و در نتیجه  $A_C$  برحسب سانتی متر مربع ( $\text{cm}^2$ ) می باشد. براساس رابطه 7-15، محاسبه سطح مقطع تنگه، مستلزم تعیین سرعت مذاب و زمان بارریزی است.

### ۱-۲-۷- تعیین سرعت خطی مذاب: نکته قابل توجه در رابطه یاد شده آن است که

سرعت مذاب (v) که سرعت واقعی نامیده می شود با سرعتی که به طور تئوری از رابطه تریچلی به دست می آید، برابر نیست. این موضوع در حقیقت از عدم تطبیق کامل مشخصات و شرایط فلز مذاب با مایعات ایده آل ناشی می گردد؛ زیرا اصولاً در مورد مایعات واقعی (مانند آب و به ویژه مذاب فلزات و آلیاژها) بین ذرات مایع با یکدیگر و نیز ذرات مایع با جداره هر کانال و مجرا، اصطکاک وجود دارد. بنابراین، مقداری از کار نیروهای خارجی مذاب متحرک، صرف جبران کار ناشی از نیروهای اصطکاک می شود. به علاوه، به دلیل موانع متعدد دیگری (غیر از نیروهای اصطکاک) که به شکل هندسی سیستم راهگاهی (نظیر طول، شکل و مقطع مجراها و کانالها، وجود تغذیه ها و صافی ها در سیستم راهگاهی، تعداد و تقاطع کانالها، صاف و خشن بودن سطوح داخلی مجراها و مایعات) مربوط می شود و نیز دخالت عوامل مربوط به طبیعت فیزیکی مذاب و قالب، مانند وزن مخصوص، سیالیت و گرانروی مذاب در درجه حرارت ریختن، وجود گازها و هوا در محفظه قالب و فشار ناشی از آنها، بدیهی است که دبی واقعی مذاب و در نتیجه آن، سرعت واقعی مذاب باید کمتر از مقدار تئوری آن از رابطه تریچلی باشد. به همین دلیل، این سرعت در عمل به صورت رابطه 7-16 بیان می گردد:

$$v_{\text{واقعی}} = \mu \sqrt{2gh} \cdot v_{\text{تئوری}} \quad \mu < 1 \quad (7-16)$$

در این رابطه،  $\mu$  ضریبی بدون واحد است و ضریب تلفات، ضریب تخلیه یا ضریب ریختگی نامیده می‌شود. این ضریب، به‌طور تجربی به‌دست می‌آید: بدین صورت که ابتدا دبی (بده) واقعی را به کمک حجم محفظه قالب (V) و زمان بارریزی (t) تعیین کرده، سپس مقدار دبی واقعی را بر دبی تئوری تقسیم می‌نمایند. به عبارت دیگر:

$$\left. \begin{array}{l} Q = \frac{V \text{ (حجم محفظه قالب)}}{t \text{ (زمان بارریزی)}} \text{ (دبی واقعی)} \\ Q = A\sqrt{2gh} \text{ (دبی تئوری)} \end{array} \right\} \# \frac{Q \text{ واقعی}}{Q \text{ تئوری}} = \frac{V}{At\sqrt{2gh}} \quad (7-17)$$

که در این رابطه h ارتفاع بار (ارتفاع استاتیکی مذاب) و A اندازه سطح مقطع تنگه می‌باشد. انتخاب مقدار مناسب از این ضریب برای یک سیستم راهگاهی، در تهیه قطعات ریختگی سالم و عاری از عیب، از اهمیت زیادی برخوردار است؛ زیرا افزایش آن از یک حد معین، موجب ایجاد جریانی ناآرام از مذاب در محفظه قالب می‌شود که این امر نیز به تولید قطعه‌ای معیوب و ناسالم منتهی می‌گردد. از طرف دیگر با کاهش مقدار این ضریب از حدی معین، زمان پر شدن قالب طولانی می‌شود و در نتیجه خطر انجماد زود هنگام پیش می‌آید. در جدول ۷-۱ حدود تقریبی ضریب ریختگی  $\mu$  برای آلیاژهای مختلف درج شده است.

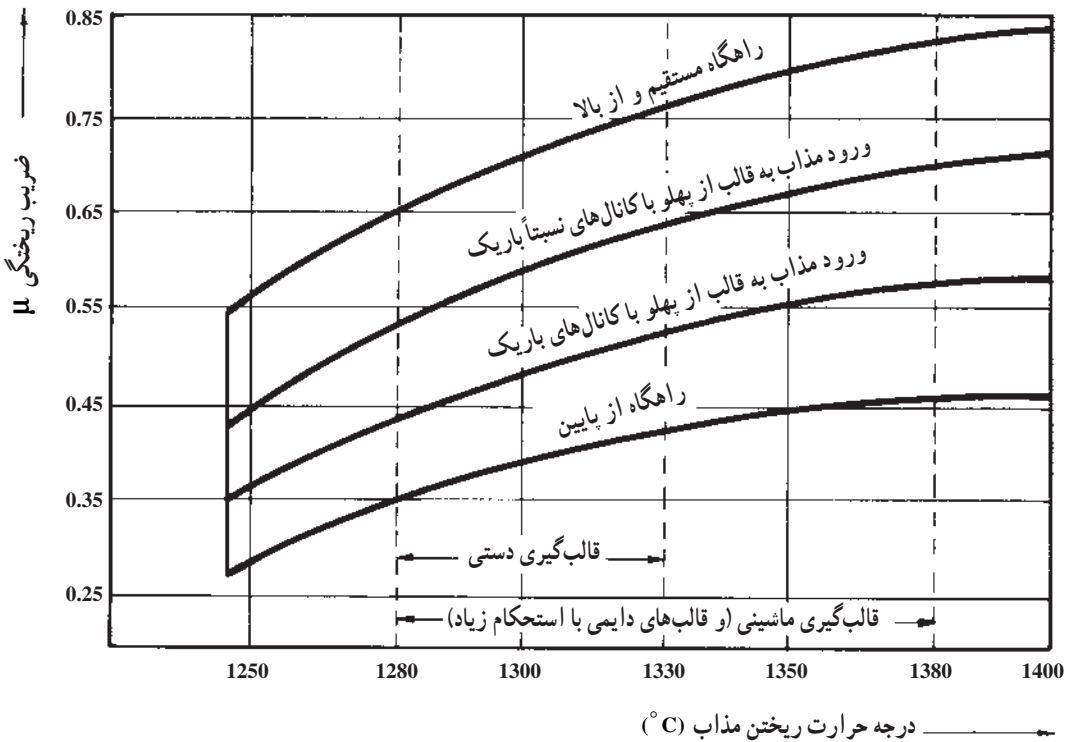
جدول ۷-۱- حدود تقریبی ضریب ریختگی برای آلیاژهای مختلف

آلیاژ	ضریب ریختگی $\mu$
چدن‌ها	۰/۲۷ - ۰/۵۵
فولادها	۰/۳ - ۰/۴۵
فلزات و آلیاژهای غیرآهنی	۰/۶ - ۰/۷

علاوه بر نوع آلیاژ، عوامل دیگری همچون شیوه و نوع ریختن مذاب و نیز درجه حرارت ریخته‌گری به‌طور مؤثری در تعیین ضریب ریختگی دخالت دارند. این موضوع در جدول ۷-۲ و شکل ۸-۷ به خوبی مشاهده می‌شود.

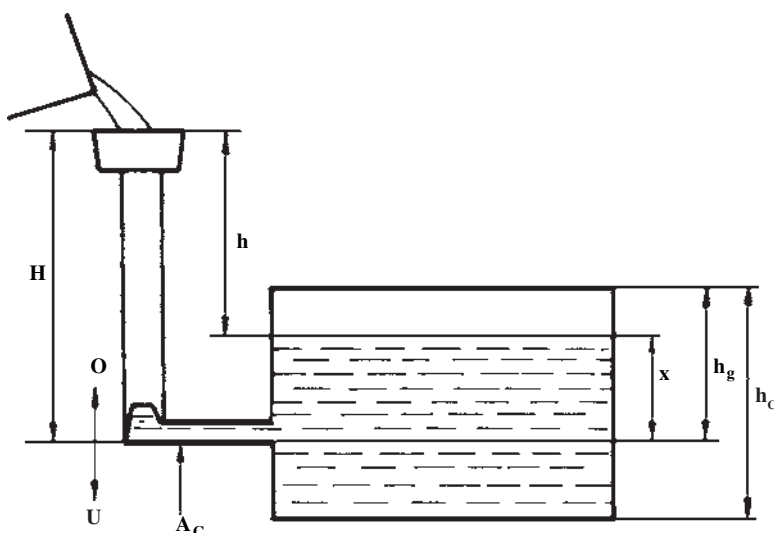
جدول ۲-۷- ضریب  $\mu$  برای فولادهای ریختگی نسبت به نوع سیستم راهگاهی (تحقیق توسط: Bidulya و Dubitsky)

نوع سیستم راهگاهی	ضریب ریختگی ( $\mu$ )
ساده (شامل یک یا دو کانال در سطح جدایش)	۰/۴ - ۰/۵
معمولی و متوسط (با راهگاه‌های پله‌ای یا انشعابی)	۰/۳ - ۰/۴
درهم و پیچیده (شامل صافی‌ها، تغذیه‌ها، راهگاه‌های گردابی و غیره)	۰/۲۵ - ۰/۳



شکل ۸-۷- تعیین ضریب ریختگی چدن بر حسب درجه حرارت ریختن و نوع سیستم راهگاهی

بر اساس رابطهٔ تریچلی، سرعت واقعی مذاب خروجی از سطح مقطع تنگه، به ارتفاع بار  $h$  (ارتفاع استاتیکی مذاب) نیز بستگی دارد. با توجه به این که به منظور سهولت محاسبات مربوط به سیستم راهگاهی، دبی جریان ثابت در نظر گرفته می‌شود، بنابراین لازم است تا سرعت مذاب و در نتیجه ارتفاع بار  $h$  نیز ثابت باشد. در صورتی که تمام محفظهٔ قالب در درجه پایینی قرار داشته باشد، این ارتفاع ثابت همان ارتفاع درجه بالاییست. اما چنین شرایطی، با توجه به شکل و ابعاد و وزن قطعات ریختگی، همواره برقرار نمی‌باشد، به گونه‌ای که غالباً وضعیت سیستم راهگاهی را نسبت به قطعه ریختگی، می‌توان به صورت شکل ۷-۹ نشان داد.

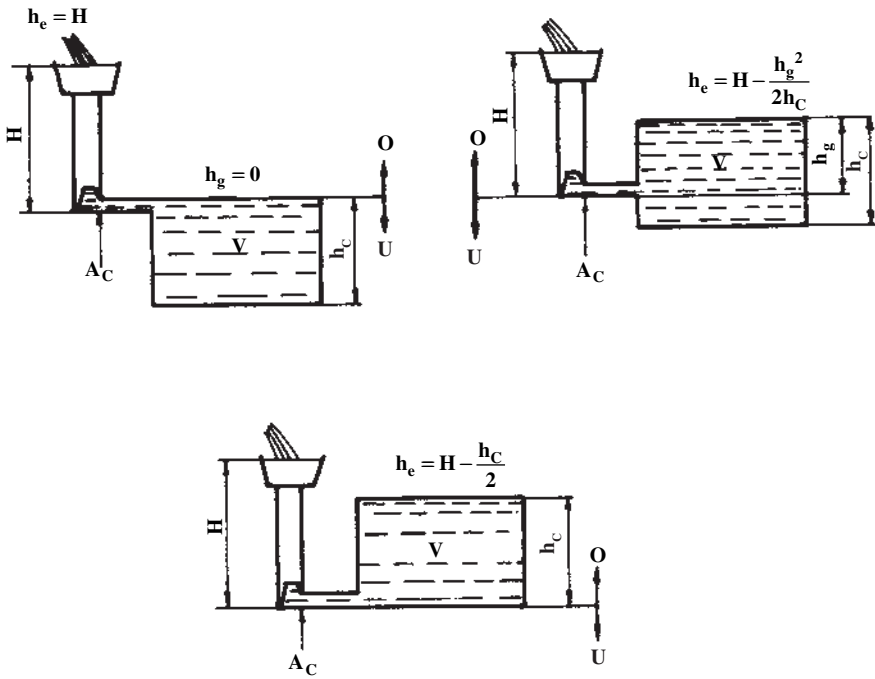


شکل ۷-۹- نمایش شماتیکی یا قالب در برش

با توجه به شکل مذکور، طبیعی است تا زمانی که قسمت پایینی محفظهٔ قالب پر نشده است، مذاب با سرعتی ثابت تحت ارتفاع ثابت  $H$  از مقطع تنگه  $(A_C)$  عبور می‌کند. پس از آن که سطح مذاب در محفظهٔ قالب به بالای سطح جدایش رسید، به دلیل کاهش تدریجی اختلاف میان سطح مذاب در درون قالب و سطح مذاب در حوضچهٔ بارریز، دیگر سرعت مذاب نیز در تنگه  $A_C$  ثابت نیست و به صورت لحظه‌ای تغییر می‌یابد (طبق قانون ظروف مرتبط). تحت چنین شرایطی، سرعت لحظه‌ای در نقطه‌ای به فاصلهٔ  $x$  از سطح جدایش را می‌توان به صورت رابطهٔ زیر بیان نمود:

$$v = \sqrt{2g(H-x)} \quad (7-18)$$

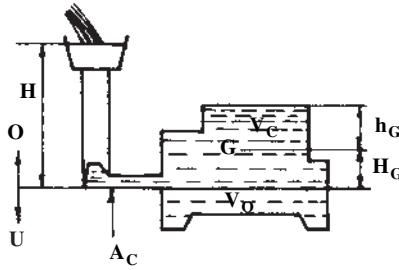
با توجه به این که  $(H-x)$  در حقیقت ارتفاع لحظه‌ای می‌باشد که در نتیجه آن سرعت مذاب نیز دیگر نمی‌تواند ثابت بماند، از این رو، لازم است تا به منظور تحقق یافتن فرض ثابت بودن دبی، متوسط ارتفاع‌های لحظه‌ای  $h$  که مقدار ثابتی است تعیین گردد. این ارتفاع متوسط ثابت، ارتفاع مؤثر<sup>۱</sup>،  $h_e$ ، نام دارد و با قرار دادن آن در رابطه تریچلی، سرعت مؤثر و ثابتی حاصل می‌گردد. با توجه به مشخصات قطعات ریختگی و شرایط ریخته‌گری، ارتفاع مؤثر  $h_e$  برای قطعاتی با سطح مقطع یکنواخت، مطابق شکل ۷-۱۰ می‌باشد.



شکل ۷-۱۰- تعیین ارتفاع مؤثر در حالت‌های مختلف از تعبیه راهگاه

در صورتی که سطح مقطع افقی قطعات ریختگی یکنواخت نباشد، ارتفاع مؤثر، به ارتفاع مرکز ثقل قسمت فوقانی قالب بستگی دارد. در چنین مواردی، ارتفاع مؤثر در حالت کلی نشان داده شده در شکل ۷-۱۱ را می‌توان به شرح زیر محاسبه نمود:





شکل ۷-۱۱- تعیین ارتفاع مؤثر در حالت کلی

همان‌طور که قبلاً اشاره شد، ارتفاع مؤثر برای قسمت پایینی قالب همان ارتفاع استاتیکی بار یعنی  $H$  می‌باشد، ولی در قسمت بالایی قالب، مقدار این ارتفاع متغیر است. در این مورد، ثابت شده است که ارتفاع مؤثر (ارتفاع متوسط ثابت) برابر با ارتفاع مرکز ثقل قسمت بالایی قالب تا سطح آزاد مذاب ( $h_G$ ) می‌باشد. از این رو، در حالت کلی، با در نظر گرفتن نسبت حجم‌های قسمت بالایی ( $V_C$ ) و قسمت پایینی ( $V_D$ ) به حجم کل محفظه قالب ( $V$ ) می‌توان رابطه زیر را نتیجه گرفت:

$$h_e = \frac{V_C}{V} \times h_G + \frac{V_D}{V} \times H$$

با توجه به این که  $V_D = V - V_C$  و  $h_G = H - H_G$  فاصله مرکز ثقل حجم قسمت بالایی قالب تا سطح جدایش دو درجه است.، رابطه اخیر را می‌توان به صورت زیر بیان نمود:

$$h_e = \frac{V_C}{V} \times (H - H_G) + \frac{V - V_C}{V} \times H$$

و در نتیجه، رابطه کلی زیر برای محاسبه ارتفاع مؤثر به دست می‌آید:

$$h_e = H - \frac{V_C}{V} H_G \quad (7-19)$$

از آن‌جا که تعیین ارتفاع مؤثر برای قطعات پیچیده به دلیل طولانی بودن محاسبات مربوط به مرکز ثقل قطعه (به‌ویژه برای قطعات غیر متقارن) وقت‌گیر است و کم‌تر مورد استفاده قرار می‌گیرد، از این رو، در شکل ۷-۱۲ روابط مربوط به ارتفاع مؤثر چند نوع شکل ساده و متداول، داده شده است که با مقایسه آن‌ها و شکل مورد نظر، می‌توان حدود تقریبی این ارتفاع را به دست آورد.

مثال: قطعه‌ای استوانه‌ای شکل به قطر ۱۶ سانتی‌متر و ارتفاع ۳۲ سانتی‌متر به‌طور عمودی قالب‌گیری شده است. در صورتی که ارتفاع استاتیکی مذاب ۴۰ سانتی‌متر و راه‌بار در قسمت پایینی (کف استوانه) تعبیه شده باشد، ارتفاع مؤثر را به دست آورید.

حل: براساس اطلاعات داده شده در مسأله:

$$h_C = 32 \text{ cm}$$

$$H_G = \frac{h_C}{4} = 16 \text{ cm}$$

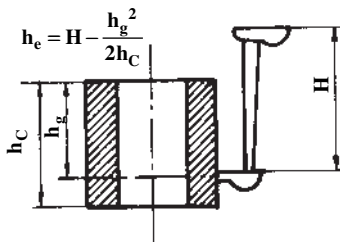
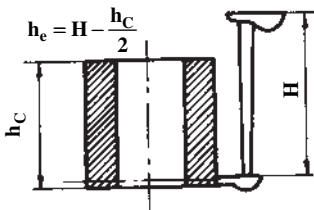
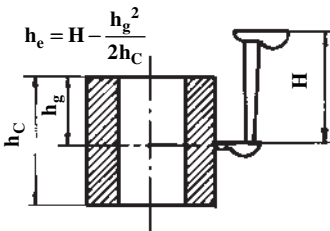
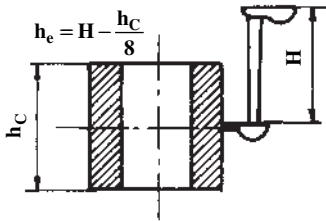
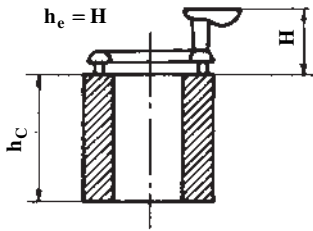
$$H = 40 \text{ cm}$$

با توجه به رابطه کلی ۷-۱۹ ارتفاع مؤثر به صورت زیر به دست می آید:

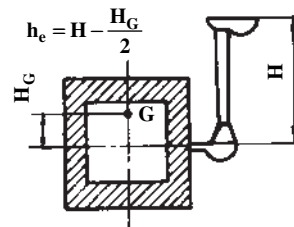
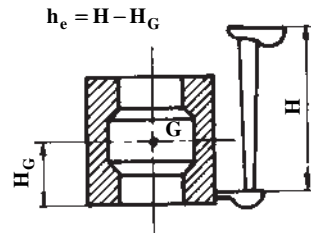
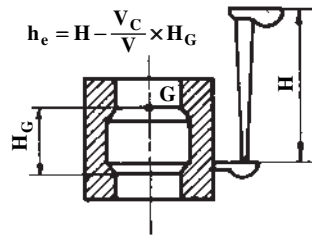
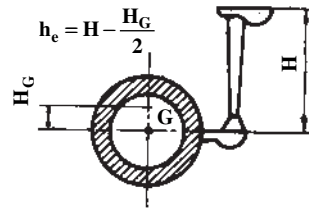
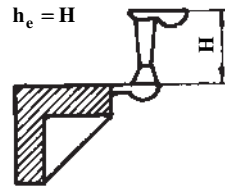
$$h_e = H - \frac{V_C}{V} H_G$$

$$h_e = 40 - (1 \times 16) = 24 \text{ cm}$$

قطع‌ات با مقاطع افقی یکنواخت



قطع‌ات با مقاطع افقی غیر یکنواخت



شکل ۱۲-۷- روابط مربوط به ارتفاع مؤثر برای چند نوع شکل ساده و متداول

۷-۲-۲- تعیین زمان بارریزی: پس از تعیین ضریب تخلیه ( $\mu$ ) و ارتفاع مؤثر ( $h_e$ )، با تعیین زمان بارریزی، سطح مقطع تنگه به دست می‌آید. زمان بارریزی، اصولاً به طریق تجربی به دست می‌آید و معیار اصلی در تعیین این زمان، در حقیقت سلامت قطعه ریختگی می‌باشد. بدین معنی که برای پر شدن مناسب یک قالب و در نتیجه تولید قطعه‌ای با حد مطلوبی از سلامت، تنها یک زمان معین و مناسبی وجود دارد، به گونه‌ای که پر شدن قالب در زمان‌های بیشتر و یا کمتر از زمان مذکور، منجر به تولید قطعه‌ای ناسالم می‌گردد. در جدول ۷-۳ زمان بارریزی در قالب‌های ماسه‌ای و برای آلیاژهای متداول و در ریخته‌گری با کمک روابط تجربی مربوط داده شده است.

مثال: زمان بارریزی قطعه‌ای از آلیاژ مس با سیالیت پایین ( $s = 1/5$ )، به وزن  $5^\circ$  کیلوگرم و

به ضخامت متوسط  $2^\circ$  میلی‌متر چقدر می‌باشد؟

حل: با توجه به جدول ۷-۳ برای محاسبه زمان بارریزی قطعه مذکور، از رابطه زیر می‌توان

استفاده کرد:

$$t = s \sqrt[3]{\delta G}$$

بر اساس اطلاعات مسأله، یعنی:  $G = 5^\circ \text{kg}$  و  $\delta = 2^\circ \text{mm}$  و  $s = 1/5$

زمان بارریزی برابر است با: ثانیه  $15 = 1/5 \times 10 = 1/5 \sqrt[3]{2^\circ \times 5^\circ}$

پس از تعیین زمان بارریزی  $t$  با استفاده از روابط تجربی داده شده در جدول ۷-۳، مساحت

تنگه  $A_C$  با استفاده از رابطه ۷-۲۰ به صورت زیر قابل محاسبه می‌باشد:

$$A_C = \frac{m}{\rho \cdot t \cdot \mu \sqrt[3]{2gh_e}} \quad (7-20)$$

که در آن:

$$m = \text{برحسب گرم (gr)}$$

$$\rho = \text{برحسب گرم بر سانتی‌متر مکعب (gr/cm}^3\text{)}$$

$$t = \text{برحسب ثانیه (s)}$$

$$g = \text{برابر با } 981 \text{ سانتی‌متر بر مجذور ثانیه (} \frac{\text{cm}}{\text{s}^2}\text{)}$$

$$h_e = \text{برحسب سانتی‌متر (cm)}$$

$$A_C = \text{برحسب سانتی‌متر مربع (cm}^2\text{)}$$

می‌باشند.

جدول ۳-۷- تعیین زمان بارریزی به کمک روابط تجربی مربوط برای آلیاژهای متداول در ریخته‌گری در قالب‌های ماسه‌ای

توضیحات	رابطه تجربی برای محاسبه زمان بارریزی	نوع آلیاژ
<p>برای قطعات پیچیده با دیواره‌های نازک (۱۵-۲/۵ mm) و به وزن تا ۴۵۰ کیلوگرم</p> <p><math>S =</math> ضریبی که به ضخامت دیواره‌ها بستگی دارد و مقدار آن از جدول (۴-۷) به دست می‌آید.</p> <p><math>G =</math> وزن قطعه ریختگی (کیلوگرم)</p> <p><math>t =</math> زمان بارریزی (ثانیه)</p> <p>برای قطعاتی با وزن ۴۵۰ کیلوگرم و با هر اندازه ضخامت دیواره‌ها (نازک یا ضخیم)</p> <p><math>\lambda =</math> سیالیت (سانتی‌متر) از آزمایش سیالیت به دست می‌آید.</p> <p><math>\delta =</math> ضخامت متوسط (میلی‌متر)</p> <p>برای قطعاتی با وزن بیشتر از ۴۵۰ کیلوگرم</p> <p>برای قطعاتی با دیواره‌های نازک (با استفاده از رابطه چورنیف) مانند صفحات و دیواره‌های نازک</p> $K = 0.3 \left[ \frac{\text{ثانیه}}{\text{میلی‌متر مربع}} \right]$ <p>برای قطعاتی به وزن (۱۰۰۰-۴۵۰) کیلوگرم</p> <p><math>S</math> مطابق جدول (۵-۷) تعیین می‌شود.</p>	$t = S\sqrt{G}$ $t = \frac{\lambda}{1000} (1/41 + 0.07\delta)\sqrt{G}$ $t = \frac{\lambda}{1000} (1/41 + 0.07\delta)^2\sqrt{G}$ $t = K\left(\frac{\delta}{4}\right)^2 = \frac{K}{4}\delta^2 = K'\delta^2$ $t = S^2\sqrt{\delta G}$	چدن‌های خاکستری
<p>برای قطعات ریخته‌گری شده در قالب‌های پوسته‌ای به‌طور عمودی</p> <p><math>G =</math> وزن قطعه ریختگی (کیلوگرم)</p> <p><math>K =</math> ضریبی که به ضخامت پوسته قالب بستگی دارد و مقدار آن به صورت زیر است:</p> <p>برای ضخامت‌های کمتر از ۱۰ میلی‌متر</p> $K = 1/4$	$t = K\sqrt{G}$	چدن‌های نشکن

نوع آلیاژ	رابطه تجربی برای محاسبه زمان بارریزی	توضیحات
چدن های نشکن		برای ضخامت های بین ۱۰ تا ۲۵ میلی متر $K = 1/8$
		برای ضخامت های بیشتر از ۲۵ میلی متر $K = 2$
فولادهای ریخته‌گی	$t = S\sqrt[3]{\delta G}$	برای قطعاتی به وزن (۱۰۰۰-۴۵۰) کیلوگرم S مطابق جدول (۵-۷) به دست می آید.
	$t = S\sqrt{G}$	برای قطعاتی به وزن $5^{\circ} \text{kg}$ - $5^{\circ}$ $0/4 \leq S \leq 1/2$
	$t = K\delta^2$	برای صفحات و دیواره های نازک $K = 0/09 \left[ \frac{\text{ثانیه}}{\text{میلی متر مربع}} \right]$
	$t = S\sqrt[3]{\delta G}$	برای قطعاتی به وزن (۱۰۰۰-۴۵۰) کیلوگرم S مطابق جدول (۵-۷) به دست می آید.
آلیاژهای مس	$t = S\sqrt[3]{\delta G}$  $t = K\delta^2$	آلیاژهای مس با سیالیت پایین $S = 1/3 - 1/8$  آلیاژهای مس با سیالیت خوب $S = 1/9 - 2/8$ ↓ ↓ برتر قلع برنج ها  برای صفحات و دیواره های نازک از جنس برنج $K = 0/046 \left[ \frac{\text{ثانیه}}{\text{میلی متر مربع}} \right]$

چنانچه جرم مذاب برحسب کیلوگرم، زمان بارریزی  $t$  برحسب ثانیه انتخاب شوند، در مورد فلزات آهنی (با وزن مخصوص تقریبی ۷) رابطه ۲-۷ را می توان به صورت زیر مورد استفاده قرار داد :

$$A_C = \frac{1000 \cdot m}{\sqrt{2g \cdot t \cdot \mu} \sqrt{h_e}} = \frac{m}{\frac{\sqrt{2 \times 981}}{1000} \cdot t \cdot \mu \sqrt{h_e}}$$

$$\Rightarrow A_C = \frac{m}{0.31 t \mu \sqrt{h_e}}$$

پس از محاسبه سطح مقطع تنگه ( $A_C$ ) به طریقی که اشاره گردید، با معلوم بودن نسبت های راهگاهی ( $A_S : A_T : A_G$ ) به آسانی می توان سطوح مقاطع راهبار و راهگاه بارریز (یا راهباره) را نیز تعیین نمود.

جدول ۴-۷- ضریب S برای محاسبه زمان بارریزی

ضریب S	ضخامت دیواره برحسب میلی متر
۱/۶۸	۲/۵ - ۳/۵
۱/۸۵	۳/۵ - ۸
۲/۲	۸ - ۱۵

جدول ۵-۷- ضریب S برای محاسبه زمان بارریزی  
آلیاژهای آهنی برحسب ضخامت متوسطه قطعه

$\delta$ ضخامت برحسب میلی متر	$< 1^\circ$	$2^\circ$	$4^\circ$	$\geq 8^\circ$
S	۱/۰	۱/۳۵	۱/۵	۱/۷

## تمرین

۱- برای یک قطعه چدنی به ضخامت ۱۲ سانتی متر، نیمی از قالب در درجه بالایی و نیمی دیگر در درجه پایینی تعبیه شده است. ارتفاع لوله راهگاه و حوضچه روی هم ۱۸ سانتی متر است. در صورتی که چگالی این چدن  $V \frac{g}{cm^3}$  باشد، فشار متالواستاتیکی (فلز ایستایی) وارد بر سطح بالایی محفظه قالب را برحسب کیلوگرم نیرو و بر سانتی متر مربع و نیز برحسب نیوتن بر متر مربع حساب کنید.

$$(g = 9.81 \text{ m/s}^2)$$

۲- در یک سیستم راهگاهی برای چدن ریزی، سطح مقطع تنگه (در راهگاه فرعی و در نزدیکی سطح جدایش قالب) ۵ سانتی متر مربع و وزن قطعه ریختگی ۸۴ کیلوگرم می باشد. در صورتی که زمان بارریزی ۲۴ ثانیه و ضریب ریختگی مناسب برای این سیستم راهگاهی ۵٪ باشد، اولاً ارتفاع مؤثر (he) و ثانیاً سرعت واقعی مذاب ( $V_a$ ) در تنگه را حساب کنید. چگالی چدن مذاب  $V \frac{g}{cm^3}$  و شتاب ثقل زمین به طور تقریبی  $10 \text{ m/s}^2$  فرض می شود. (از زمان پر شدن سیستم راهگاهی و نیز اختلاف چگالی چدن جامد و مذاب صرف نظر می شود.)

۳- مطلوب است تعیین نسبت سرعت های جریان مذاب در دو کانال با مقاطع یکنواخت، یکسان و همتراز، یکی با مقطع مستطیل به ابعاد  $15 \times 1 \times 47$  میلی متر و دیگری با مقطع دایره. فرض می شود که جرم مخصوص و ویسکوزیته (گرانروی) مذاب در هر دو کانال برابر و ثابت بوده، حرکت مذاب آرام و بدون اغتشاش باشد.

۴- فولاد مذاب در یک کانال به قطر مؤثر  $1/2$  سانتی متر به طور نیمه آرام ( $N_R = 1200$ ) حرکت می کند. در صورتی که ویسکوزیته مذاب ۷٪ پواز و جرم مخصوص آن ۷ گرم بر سانتی متر مکعب باشد، مطلوب است:

الف: تعیین سرعت مذاب در این کانال برحسب سانتی متر بر ثانیه

ب: تعیین ارتفاع مؤثر بار برحسب سانتی متر در صورتی که ضریب ریختگی ۳۷٪ و شتاب ثقل زمین تقریباً ۱۰۰۰ سانتی متر بر مجذور ثانیه باشد.

۵- مطلوب است تعیین زمان بارریزی یک قطعه چدنی به وزن  $G = 144 \text{ kg}$  با ضخامت متوسط  $\delta = 36 \text{ mm}$  و با سیالیت  $\lambda = 100 \text{ cm}$  با کمک رابطه زیر:

$$t = \frac{\lambda}{100} (1/41 + 0.07\delta) \sqrt{G}$$



$\delta$  و  $\lambda$  برحسب سانتی متر،  $G$  برحسب کیلوگرم و  $t$  زمان بارریزی برحسب ثانیه است.

۶- برای ریخته‌گری یک قطعه از آلیاژ مس (برنز آلومینیم) با سیالیت خوب ( $s = 2$ ) به وزن  $G = 72/9 \text{ kg}$  و به ضخامت متوسط  $\delta = 10 \text{ mm}$ ، زمان بارریزی لازم چند ثانیه است. از رابطه (ثانیه)  $t = s\sqrt[3]{\delta G}$  استفاده کنید ( $G$  برحسب کیلوگرم و  $S$  برحسب میلی متر است).

## پاسخ تمرینات کتاب

### فصل اول

۱)  $Q = 12800 \text{ cal}$

۲)  $K = 0.57 \text{ cal/cm}^\circ\text{Cs}$

۳)  $K = 0.82755 \text{ cal/cm}^\circ\text{Cs}$        $\bar{K} = 1/1622 \frac{\text{W}}{\text{m}^\circ\text{C}}$

۴)  $K = 0.6 \frac{\text{W}}{\text{m}^\circ\text{C}}$

۵) الف)  $6000 \frac{^\circ\text{C}}{\text{m}}$       ب)  $d = 14/2 \text{ mm}$

۶) اولاً)  $d = 11/4 \text{ cm}$

ثانياً)  $K = 0.516 \frac{\text{kcal}}{\text{m}^\circ\text{Chr}}$  ,  $K = 0.0014 \frac{\text{cal}}{\text{cm}^\circ\text{Cs}}$

۷)  $\theta = 81^\circ\text{C}$

۸) اولاً)  $\theta = 2/5 \frac{\text{W}}{\text{m}^\circ\text{C}}$  و  $R = 0.4 \frac{\text{m}^\circ\text{C}}{\text{W}}$

ثانياً)  $q_e = 175 \frac{\text{W}}{\text{m}^2}$

۹) الف)  $Keq = 1/168 \times 10^{-3}$

ب)  $Q = 59/49 \text{ kcal}$

ج)  $q = 519/94 \text{ W}$

د)  $q_e = 2599/72 \frac{\text{W}}{\text{m}^2}$

۱۰)  $d = 4/5 \text{ cm}$

۱۱) الف)  $Q = 19333 \text{ kcal}$

ب)  $\theta_r = 765/24^\circ\text{C}$

۱۲)  $Q = 28 \text{ kcal}$

۱۳) اولاً)  $Q = 414623/2 \text{ J}$

ثانياً)  $\theta_r = 457^\circ\text{C}$

## فصل دوم

١)  $L_r = 1001/6 \text{ mm}$

٢)  $\Delta D = 0/0225 \text{ mm}$

٣)  $\alpha = 1/5 \times 10^{-5} \frac{1}{^\circ\text{C}}$

٤)  $\%S = 1/95$  (الف)

ب)  $d_m = 61/17 \text{ mm}$  و  $D_m = 244/68 \text{ mm}$

٥)  $\%S = 1/76$

٦)  $\%S = 0/237$  (الف)

ب)  $\Delta D = 0/2654 \text{ mm}$

## فصل سوم

١)  $\frac{M_{a_r}}{M_{a_1}} = 2/5$

٢)  $\frac{M_{a_r}}{M_{a_1}} = 2/5$

٣)  $\%100$  (الف)

ب)  $\%65$

٤)  $284/9 \text{ m}^3$  (اولاً)

ثانياً  $9/5 \text{ m}^3/\text{kg}$

٥)  $112 \text{ m}^3$

٦)  $191/037 \text{ m}^3$

٧)  $C_2H_4$  (اولاً)

ثانياً  $12/37 \text{ m}^3$

٨)  $q_m = 1014 \frac{\text{kcal}}{\text{kg}}$

٩)  $q_m = 7532 \frac{\text{kcal}}{\text{kg}}$

## فصل چهارم

۱) نیکل =  $۶/۳۱۶\text{kg}$  و کُرم =  $۳/۱۲۵\text{kg}$

۲) شارژ =  $۱۲\text{ton}$  و برگشتی =  $۶۰۰\text{kg}$

۳) از شمش A =  $۱۵۷/۹\text{kg}$  و از شمش B =  $۹۲/۱\text{kg}$

۴)  $۴/۷۶\text{kg}$

۵) قلع =  $۵/۴۳\%$  و روی =  $۷/۴۶\%$  و مس =  $۸۷/۱\%$

۶)  $\text{Al} \Rightarrow ۵۵۵/۱۷\text{kg}$  و  $\text{Al} - \text{Mg} \Rightarrow ۴۱/۲\text{kg}$

$\text{Al} - \text{Cu} \Rightarrow ۲۵/۲۵\text{kg}$  و  $\text{Al} - \text{Si} \Rightarrow ۳۸۸/۴۶\text{kg}$

۷) الف)  $V_C = ۳/۰۶\text{dm}^۳$

ب)  $m_M = ۱/۸۷\text{kg}$

ج)  $m_M = ۲۵/۴\text{kg}$

د)  $m_M = ۵/۶\text{kg}$

۸) الف)  $m_C = ۹۹/۴\text{kg}$

ب)  $m_C = ۹۵/۷۱۴\text{kg}$

ج)  $\Delta m_C = ۳/۶۸۶\text{kg}$  و  $\% \Delta m_C = ۳/۷$

۹)  $W_C = ۱۳۶/۱۶\text{kg}$

۱۰)  $\% S = ۰/۳۳۵$

۱۱) الف)  $R_C = ۸۲/۳۵\%$

ب)  $R_t = ۵۹/۵۲\%$

ج)  $۲۳\text{kg}$

۱۲)  $R_t = ۶۰\%$  و ضایعات =  $۴۰\%$

۱۳) الف)  $R_C = ۶۶/۶۷\%$

ب)  $۳۲ = \text{تعداد قطعات معیوب}$  درصد عیوب =  $۱۰/۷۷\%$

۱۴)  $H_r = ۴/۳۹\text{dm} = ۴۳۹\text{mm}$

۱) الف)  $F_N = 5877/65N$

۲)  $F_{A_1} = 409/5N$  و  $F_{A_2} = 1706/25N$

۳)  $F_S = 944/622N$

۴)  $F_B = 7853/328N$  و  $F_N = 4939/2N$

۵) الف)  $F_B = 9569/559N$  و  $F_N = 7781/47N$

ب)  $F_B = 21962/77N$  و  $F_N = 18088/243N$

ج)  $F_B = 1764/163N$  و  $F_N = 1387/07N$

د)  $F_B = 13994/4N$  و  $F_N = 11792/34N$

۶) الف)  $F_A = 179/01N$  و  $W_k = 42/768N$  و  $W'_k = 136/242N$

ب)  $F_A = 172/873N$  و  $W_k = 43/313N$  و  $W'_k = 129/56N$

ج)  $F_A = 464/95N$  و  $W_k = 90/66N$  و  $W'_k = 374/29N$

د)  $F_A = 1069/81N$  و  $W_k = 239/89N$  و  $W'_k = 829/92N$

۷) الف)  $F_A = 131/44N$

ب)  $F_A = 166/71N$

۸)  $F_A = 179/416KN$

۹)  $\frac{W'_k}{2} = 65/526KN$

۱۰)  $\frac{W'_k}{2} = 171/21N$

۱۱)  $\frac{W'_k}{\lambda} = 91N$

۱۲)  $F_W = 1/5KN$

$$۱) H = D \begin{cases} \text{الف) } ۱/۲, M_C = ۲۹/۳۹ \text{mm}, M_r = ۳۵/۲۶۸ \text{mm} \\ \text{ج) } D_r = ۲۱۱/۶ \text{mm}, H_r = ۲۱۱/۶ \text{mm} \\ \text{د) } V_r = ۷۴۳۷/۳۲۳ \text{cm}^3 \end{cases}$$

$$H = ۱/۵D \{ D_r = ۱۸۸ \text{mm}, H_r = ۲۸۲ \text{mm}, V_r = ۷۸۲۴/۱۰ \text{cm}^3 \}$$

$$۲) H = D_r ۱۷۶/۳۴ \text{mm}, H_r = ۱۷۶/۳۴ \text{mm}$$

$$۳) \text{الف) } D_r = ۴۱/۷۶ \text{cm}, H_r = ۴۱/۷۶ \text{cm}$$

$$\text{ب) } D_r = ۵۹/۹۸ \text{cm}, H_r = ۵۹/۹۸ \text{cm}$$

$$۴) \text{الف) } V_r = ۷۵ \cdot \text{cm}^3, D_r = ۸/۶ \text{cm}, H_r = ۱۲/۹ \text{cm}$$

$$\text{ب) } V_r = ۲۴ \cdot \text{cm}^3, D_r = ۶/۷۴ \text{cm}, H_r = ۶/۷۴ \text{cm}$$

$$۵) R_r = ۱۶\%$$

$$۶) D_r = ۱۸/۲۸ \text{cm}, H_r = ۲۷/۴۲ \text{cm}$$

$$۷) a \approx ۸ \text{cm}, b = ۱۲ \text{cm}, H = ۱ \cdot \text{cm}$$

## فصل هفتم

$$۱) P = ۰/۱۱۵۵ \frac{\text{kgf}}{\text{cm}^2} , P = ۱۱۳۳۰/۵۵ \text{N/m}^2$$

$$۲) \text{اولاً} ) h_e = ۲۰ \text{cm} \quad \text{و} \quad \text{ثانياً} ) v_a = ۱۰۰ \frac{\text{cm}}{\text{s}}$$

$$۳) \frac{v_{\square}}{v_{\circ}} = ۱/۳۲$$

$$۴) \text{الف) } v = ۱۰۰ \frac{\text{cm}}{\text{s}} \quad \text{ب) } h_e = ۳۶/۵۲ \text{cm}$$

$$۵) t = ۱۹/۹۴۴(\text{s})$$

$$۶) t = ۱۸(\text{s})$$

## مآخذ

در تدوین این کتاب از برخی مطالب، شکل‌ها و تمرین‌های کتاب‌های زیر استفاده شده است :

نام کتاب	نام نویسنده	ناشر	سال انتشار
۱- Foundry Practice for young Workers	G- Abramov	Mir Publishers	۱۹۸۶
۲- Fachkenntnisse Technologie	Karl Bachhofner	Rolf Roller	۱۹۸۴
۳- Basic Hydraulics and Heat Engineering	O.V.Chernyak	Mir Publishers	۱۹۸۴
۴- Physics Problems for Technician	R.A.Gladkova	Mir Publishers	۱۹۸۲
۵- Hea Engineering	I.T.Shvets	Mir Publishers	۱۹۷۵
۶- Industrial Furnaces	W. Trinks	John Wiley and Sons, INC.	۱۹۶۷
۷- Foundry Technology	P.R.Beeley	Came lotpress Southampton	۱۹۸۲
۸- Principles of Metal casting	Phillip C. RO - Senthall	McGraw-Hill Book Company	۱۹۶۷
۹- حساب فنی سال سوم و چهارم رشته ذوب فلزات و ریخته‌گری	جلال حجازی - پرویز دوامی سیاوش نظم‌دار - علی اکبر عسکرزاده	وزارت آموزش و پرورش	۱۳۷۰ شمسی

