

بِسْمِ اللّٰهِ الرَّحْمٰنِ الرَّحِیْمِ

# کارگاه ریخته‌گری (۱)

## کتاب گزارش کار فعالیت‌های کارگاهی

رشته متالورژی

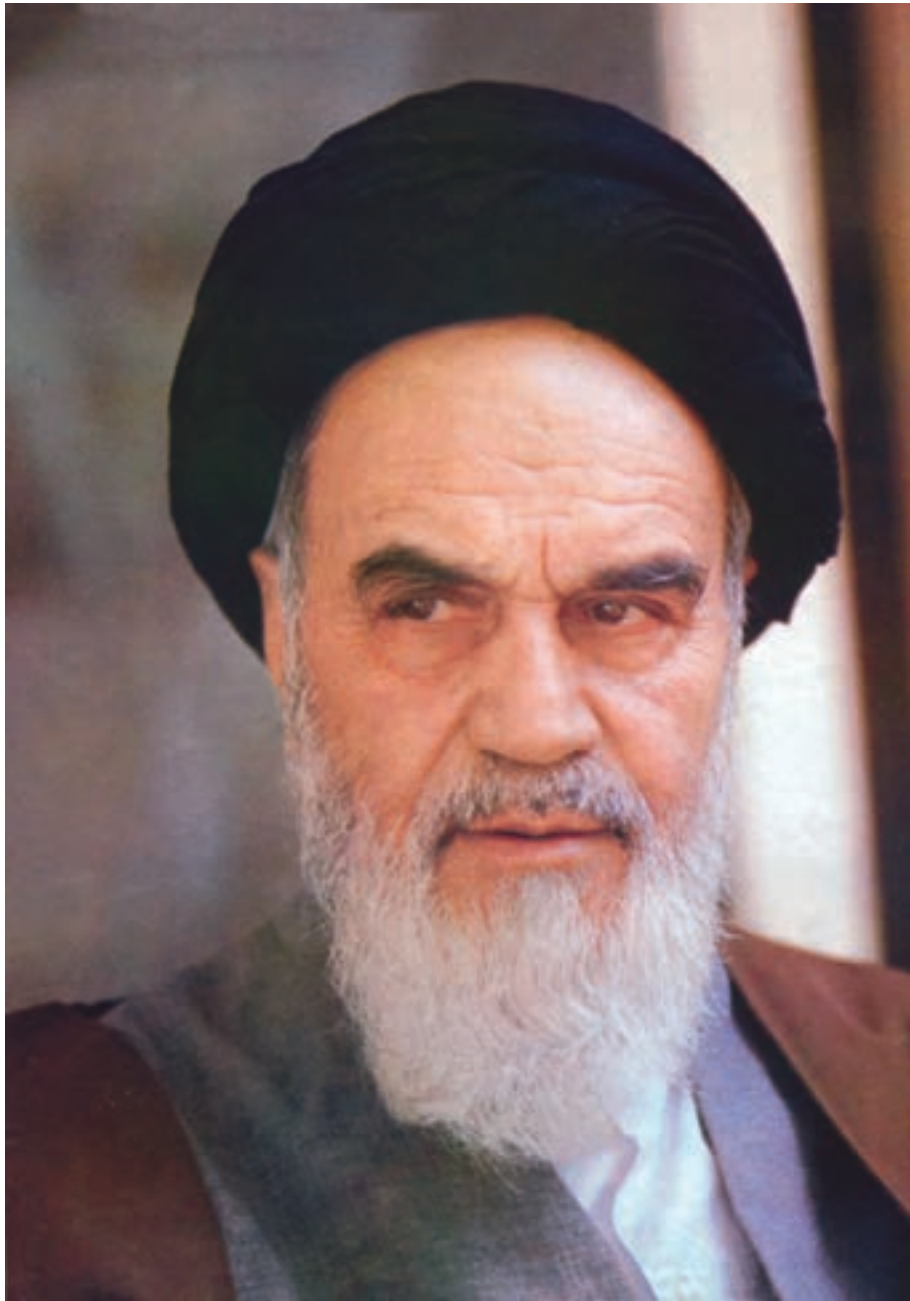
زمینه صنعت

شاخه آموزش فنی و حرفه‌ای

شماره درس ۲۳۲۵

عنوان و نام پدیدآور	: کارگاه ریخته‌گری (۱) کتاب گزارش کار فعالیت‌های کارگاهی [کتاب‌های درسی] ۳۵۸/۵۳ رشته متالورژی، زمینه صنعت، شاخه آموزش فنی و حرفه‌ای.../برنامه‌ریزی محتوا و نظارت بر تألیف؛ دفتر تألیف کتاب‌های درسی فنی و حرفه‌ای و کاردانش؛ مؤلفان: رضا حیدرزاده‌آرانی، حسن طبیب‌زاده، اسدالله عابدی؛ سازمان پژوهش و برنامه‌ریزی آموزشی.
مشخصات نشر	: تهران: شرکت چاپ و نشر کتاب‌های درسی ایران، ۱۳۹۴.
مشخصات ظاهری	: ۱۸۶ ص. مصور (رنگی) جدول
شابک	: ۹۷۸-۹۶۴-۰۵-۲۱۳۱-۱
وضعیت فهرست‌نویسی	: فیپا
موضوع	: ۱- ریخته‌گری ۲- قالب و قالب‌سازی
شناسه افزوده	: حیدرزاده‌آرانی، رضا ۱۳۴۰- طبیب‌زاده، حسن- عابدی، اسدالله ۱۳۴۰. الف- سازمان پژوهش و برنامه‌ریزی آموزشی. ب- دفتر تألیف کتاب‌های درسی فنی و حرفه‌ای و کاردانش
رده‌بندی کنگره	: TS ۳۰ / ۲۳ ک ۱۷ / ۱۳۹۲
رده‌بندی دیویی	: ۳۷۳ ک ۳۵۸ / ۵۳
شماره کتاب‌شناسی ملی	: ۳۱۰۹۵۶۴





اول باید اخلاصتان را قوی بکنید، ایمانتان را قوی بکنید،... و این اخلاص  
و ایمان، شما را تقویت می کند و روحیه شما را بالا می برد و نیروی شما جوری  
می شود که هیچ قدرتی نمی تواند (با شما) مقابله کند.

امام خمینی (ره)



## فهرست

صفحه	عنوان
۱	مقدمه
۳	واحد کار شماره ۱: آشنائی با کارگاه ریخته گری و تجهیزات
۸	واحد کار شماره ۲: آماده سازی مخلوط ماسه قالب گیری
۱۴	واحد کار شماره ۳: نحوه کوبیدن ماسه داخل درجه
۲۰	واحد کار شماره ۴: ایجاد احجام هندسی با ابزارهای قالب گیری
۲۵	واحد کار شماره ۵: قالب گیری مدل مکعب ساده
۳۱	واحد کار شماره ۶: قالب گیری مدل با سیستم راهگاهی
۳۷	واحد کار شماره ۷: نحوه ی قالب گیری مدل با ماهیچه سرخود
۴۳	واحد کار شماره ۸: آشنائی با کار کوره بوته ای و ابزارهای ذوب و بار ریزی
۵۱	واحد کار شماره ۹: قالب گیری مدل با سطح جدایش
۵۷	واحد کار شماره ۱۰: ساخت پس قالب گچی
۶۳	واحد کار شماره ۱۱: قالب گیری با استفاده از پس قالب گچی
۶۹	واحد کار شماره ۱۲: قالب گیری و ریخته گری مدل های دو تکه متقارن
۷۵	واحد کار شماره ۱۳: قالب گیری مدل دو تکه غیر متقارن
۸۱	واحد کار شماره ۱۴: قالب گیری مدل دو تکه با ماهیچه بر گردان
۸۷	واحد کار شماره ۱۵: تمیز کاری
۹۴	واحد کار شماره ۱۶: قالب گیری مدل با قطعه آزاد
۱۰۰	واحد کار شماره ۱۷: قالب گیری با استفاده از مدل با قطعات آزاد
۱۰۶	واحد کار شماره ۱۸: ماهیچه سازی
۱۱۳	واحد کار شماره ۱۹: قالب گیری مدل با ماهیچه افقی با دو تکیه گاه

- ۱۱۹ واحد کار شماره ۲۰: بازدید و آشنائی با تولید انبوه قطعات صنعتی در کارخانجات ریخته گری
- ۱۲۴ واحد کار شماره ۲۱: قالب گیری و ریخته گری مدل با ماهیچه تعادلی
- ۱۳۰ واحد کار شماره ۲۲: قالب گیری و ریخته گری مدل ماهیچه دار با استفاده از چپلت
- ۱۳۶ واحد کار شماره ۲۳: قالب گیری و ریخته گری مدل با ماهیچه عمودی با دو تکیه گاه
- ۱۴۲ واحد کار شماره ۲۴: قالب گیری و ریخته گری مدل با ماهیچه عمودی با یک تکیه گاه در پائین
- ۱۴۸ واحد کار شماره ۲۵: قالب گیری و ریخته گری مدل با ماهیچه عمودی با یک تکیه گاه در بالا
- ۱۵۴ واحد کار شماره ۲۶: قالب گیری و ریخته گری مدل با ماهیچه پوششی
- ۱۶۰ واحد کار شماره ۲۷: قالب گیری و ریخته گری مدل با ماهیچه چکمه ای
- ۱۶۵ واحد کار شماره ۲۸: قالب گیری و ریخته گری مدل با ماهیچه دور(پیرامون)
- ۱۷۰ واحد کار شماره ۲۹: بازدید از کارخانجات صنعتی ریخته گری
- ۱۷۶ واحد کار شماره ۳۰: ایجاد راه گاه پله ای

همکاران گرامی:

کتاب گزارش کار در راستای درک بهتر دانش و فن‌آوری ریخته‌گری و نحوه گزارش نویسی اطلاعات مربوط به

واحدهای کار کتاب کارگاه ریخته‌گری (۱) را طرح‌ریزی می‌کند بدین گونه با گنجاندن نتایج فعالیت‌های کارگاهی

و کاربرد آن در صنعت ریخته‌گری سعی گردیده است شیوه گزارش نویسی را به هنرجویان آموزش دهد.

برای دستیابی به این امر، هنرآموزان عزیز با صبر و متانت باید حس خلاقیت، تفکر، مسئولیت‌پذیری و

روحیه‌ی مشارکت‌پذیری را در هنر جویان تقویت کرده و خواستار شرکت فعال آنان در گروه‌های کاری باشند.

بنابراین برای یادگیری بهتر و افزایش سطح کیفی آموزش، باید به نکات ذیل توجه شود.

۱- نکات ایمنی و آموزشی قبل، حین و پس از انجام هر واحد کار باید به هنرجویان تذکر داده شود.

۲- روش استفاده صحیح از مواد، ابزار و تجهیزات باید به هنرجویان آموزش داده شود.

۳- مراحل انجام هر واحد کار عملی به‌طور خلاصه شرح داده شود.

۴- هنرجویان را با منابع مرتبط مانند کتاب‌های تخصصی و سایت‌های متالورژی آشنا نمایند.

۵- به ارزیابی کار و فعالیت هنرجو و تکمیل جدول ارزشیابی توجه نمایند.

لازم به ذکر است که هنرآموزان محترم برای تنظیم و تکمیل جدول ارزشیابی به موارد زیر توجه نمایند:

الف: موارد انضباط، مشارکت و همکاری، رعایت نکات ایمنی، استفاده صحیح از ابزار و تجهیزات و صحت مراحل

کار و سرعت عمل در پایان جلسه‌ی کاری توسط هنر آموز در جدول ارزشیابی قید شود.

ب: موارد گزارش نویسی و پاسخ به سؤالات نیز برای جلسه‌ی بعد، توسط هنر جو تکمیل و جهت گرفتن امتیاز

تحويل هنر آموز محترم گردد

بدیهي است با رعایت موارد فوق، این کتاب گامی در پیشبرد اهداف آموزشی هنرجویان برای آینده‌ای بهتر

خواهد بود.



کتابی که در اختیار شما هنرجویان عزیز قرار دارد، در واقع دفتر گزارش کار و فعالیت‌های کارگاهی است که به منظور یکسان سازی دفتر گزارش کار باید به نکات زیر توجه نمائید:

۱- قبل از شروع هر واحد کار، کتاب کارگاه ریخته‌گری (۱) و گزارش کار و فعالیت‌های کارگاه ریخته‌گری (۱)

را مرور کنید این کار موجب می‌شود نسبت به فعالیت کارگاهی هر جلسه اطلاعات دقیق‌تری داشته باشید.

۲- همیشه یک دفترچه یادداشت نزد خود داشته باشید تا نکات و تذکرات هنرآموزان و همچنین خلاصه نتایج

فعالیت کارگاهی خود را در آن یادداشت نمائید.

۳- رعایت انضباط و نکات ایمنی را از اساسی‌ترین فعالیت کارگاهی خود بدانید.

۴- از کتاب‌های درسی تخصصی و سایت‌های متالورژی مرتبط با واحد کار، جهت تکمیل گزارش کار و

فعالیت‌های کارگاهی استفاده نمائید.

۵- در انجام صحیح مراحل کار، نوشتن گزارش کار و فعالیت و تحویل به موقع آن جدیت بعمل آورید.

کلام آخر:

با رعایت نکات فوق می‌توان گامی در جهت پیشرفت اهداف آموزشی برداشت.

هدف کلی  
یادگیری و کسب مهارت در انجام فعالیت‌های مربوط به  
درس کارگاه ریخته‌گری (۱)

## گزارش کار و فعالیت‌های کارگاهی

واحد کار شماره ۱

### آشنائی با کارگاه ریخته‌گری و تجهیزات آن

نام و نام خانوادگی:..... نام هنرستان:..... نام هنرآموز:..... رشته:.....

تاریخ اجرای واحد کار:..... زمان شروع کار:..... زمان پایان کار:.....

۱-۱- اهداف کلی واحد کار را بنویسید.....

۱-۲- مطالب ذکر شده توسط هنرآموز محترم قبل از آشنائی با کارگاه ریخته‌گری را بنویسید.....

۱-۳- به سؤالات زیر پاسخ دهید:

یک کارگاه ریخته‌گری از چه قسمت‌هایی تشکیل شده است؟ نام ببرید.....

تجهیزات بخش قالب‌گیری را نام ببرید.....

مشخصات ماسه‌دان بر چه معیاری می‌باشد؟.....

از گود ماسه‌دان به چه منظوری استفاده می‌شود؟.....

کاربرد میز و سکوی قالب‌گیری را به تفکیک بنویسید.....

ابعاد میز یا سکوی قالب‌گیری باید دارای چه مشخصاتی باشد.....

تفاوت کاربرد سرنند دستی با برقی را بنویسید.....

از پمپ باد در کارگاه ریخته‌گری به چه منظور استفاده می‌شود؟

تجهیزات بخش ماهیچه سازی را نام ببرید.

تجهیزات مربوط به روش دمیدن گاز  $CO_2$  را نام ببرید.

مخلوط کردن به چه منظور استفاده می‌شود؟

ابزار و تجهیزات بخش ذوب را نام ببرید.

کوره‌های موجود در بخش ذوب را نام ببرید.

کاربرد بوته و پاتیل را در بخش ذوب بنویسید.

ابزار و تجهیزات بخش تمیزکاری را نام ببرید.....

نکات ایمنی و بهداشتی در کارگاه ریخته‌گری شامل چه بخش‌هایی است توضیح دهید.....

مهم‌ترین نکات ایمنی در کارگاه ریخته‌گری را شرح دهید.....

در کارگاه ریخته‌گری در صورت عدم اطلاع از کاربرد کپسول آتش‌نشانی از چه موادی می‌توان در بخش ذوب استفاده کرد.....

۴-۱- برداشت کلی از مشاهدات خود را از کارگاه ریخته‌گری بنویسید.....



## گزارش کار و فعالیت‌های کارگاهی

واحد کار شماره ۲

### آماده‌سازی مخلوط ماسه قالب‌گیری

نام و نام خانوادگی:.....نام هنرستان:.....نام هنرآموز:.....رشته:.....

تاریخ اجرای واحد کار:.....زمان شروع کار:.....زمان پایان کار:.....

۱-۲- هدف کلی واحد کار را بنویسید.....

۲-۲- مطالب و راهنمایی‌های هنرآموز محترم را قبل از شروع کار بنویسید.....

۳-۲- ابزار، تجهیزات و مواد مورد نیاز برای این واحد کار را نام ببرید.....

۴-۲- نکات ایمنی و بهداشتی در این واحد کار را بنویسید.....



۵-۲- مراحل انجام کار را به طور کامل شرح دهید.....

۶-۲- چه عیوبی در مراحل انجام و پایان این واحد کار مشاهده نمودید؟ علت چیست برای رفع عیوب احتمالی

چه باید کرد؟.....

۷-۲- تذکرات هنرآموز محترم حین و پس از خاتمه کار را بنویسید.....

۲-۸- نتیجه‌گیری از این واحد کار را بنویسید.....

۲-۹- نظرات و پیشنهادات:.....

۲-۱۰- به سؤالات زیر پاسخ دهید:

تفاوت بیل ریخته‌گری با سایر بیل‌ها چیست؟.....

مفهوم مش در سرندها چیست؟.....

فرق ماسه با خاک را بنویسید.....

انواع ماسه‌های مورد استفاده در کارگاه ریخته‌گری را نام برده آنها را با هم مقایسه کنید.....

علت استفاده از ماسک چیست؟.....

در چه مواقعی استفاده از دستکش در آماده سازی ماسه توصیه می‌گردد؟.....

چرا در هنگام آماده‌سازی ماسه هواکش‌های کارگاه باید روشن باشد؟.....

اجزای تشکیل دهنده‌ی یک مخلوط ماسه قالب‌گیری را نام ببرید.....

نقش رطوبت در مخلوط ماسه قالب‌گیری چیست؟ چرا از آبپاش جهت اضافه کردن آب استفاده می‌شود.....

آیا می‌توان پس از اضافه نمودن آب به ماسه (رطوبت لازم)، ماسه را بلافاصله استفاده نمود؟ چرا؟.....

چسب به چه منظور و چگونه به ماسه اضافه می‌گردد؟

در صورتی که میزان رطوبت ماسه بیش از حد معمول باشد چه مشکلی ایجاد خواهد کرد؟

روش آماده سازی مخلوط ماسه قالب‌گیری در کارخانجات ریخته‌گری چگونه صورت می‌گیرد؟ توضیح دهید.

۱۱-۲ منابع و مراجع مورد استفاده جهت تنظیم گزارش کار و فعالیت را بنویسید.

جدول ارزشیابی واحد کار شماره ۲

عنوان	نمره پیشنهادی	نمره کسب شده	امضای هنرآموز
انضباط	۱		
مشارکت و همکاری	۲		
رعایت نکات ایمنی	۲		
استفاده صحیح از ابزار و تجهیزات	۱		
صحت مراحل کار و سرعت عمل	۴		
گزارش کار	۵		
پاسخ به سؤالات	۵		
جمع	۲۰		

## گزارش کار و فعالیت‌های کارگاهی

واحد کار شماره ۳

### نحوه کوبیدن ماسه داخل درجه

نام و نام خانوادگی:.....نام هنرستان:.....نام هنرآموز:.....رشته:.....

تاریخ اجرای واحد کار:.....زمان شروع کار:.....زمان پایان کار:.....

۱-۳- هدف کلی واحد کار را بنویسید.....

۲-۳- مطالب و راهنمایی‌های هنرآموز محترم را قبل از شروع کار بنویسید.....

۳-۳- ابزار، تجهیزات و مواد مورد نیاز برای این واحد کار را نام ببرید.....

۴-۳- نکات ایمنی و بهداشتی در این واحد کار را بنویسید.....

۳-۵- مراحل انجام کار را به‌طور کامل شرح دهید.....

۳-۶- چه عیوبی در مراحل انجام و پایان این واحد کار مشاهده نمودید علت چیست؟ برای رفع عیوب احتمالی

چه باید کرد؟

۳-۷- تذکرات هنرآموز محترم حین و پس از خاتمه کار را بنویسید.....

۳-۸- نتیجه‌گیری از این واحد کار را بنویسید.....

۳-۹- نظرات و پیشنهادات:

۳-۱۰- به سؤالات زیر پاسخ دهید.

درجه قالب‌گیری چیست؟ توضیح دهید.....



کاربرد صفحه زیر درجه را بنویسید.....

انواع کوبه مورد استفاده در قالب‌گیری را نام برده و توضیح دهید که انتخاب آن برچه اساسی است؟.....

کارد تسمه در قالب‌گیری به چه منظور استفاده می‌شود؟.....

چرا هنگام ریختن ماسه داخل درجه توصیه می‌گردد از بیلچه استفاده شود؟.....

نحوه صحیح کوبیدن ماسه داخل درجه را بنویسید.....

ریختن و کوبیدن ماسه داخل درجه معمولاً در چند مرحله صورت می‌گیرد؟ چرا؟.....

برای کوبیدن ماسه داخل درجه از کدام قسمت کوبه استفاده می‌شود؟ توضیح دهید.....

چرا عمل کوبیدن ماسه داخل درجه از دیواره شروع و به وسط درجه ختم می‌گردد؟.....

اگر از کارد تسمه در مرحله خاتمه کوبش استفاده نشود باعث بروز چه عیبی می‌شود؟.....

چنانچه سختی سنج ماسه یا انگشت اشاره مقدار فشردگی ماسه را یکنواخت نشان ندهد علت چیست؟ توضیح

دهید.....

چنانچه هنگامی که درجه را  $180^\circ$  می‌چرخانیم، سطح قالب ترک برداشت علت چیست؟ توضیح دهید.....

علت ریزش ماسه هنگام بلند کردن قالب (روئی و زیرین) چیست؟ توضیح دهید.....

روش کوبیدن ماسه داخل درجه در صنعت را توضیح دهید.....

۱۱-۳- منابع و مراجع مورد استفاده جهت تنظیم گزارش کار و فعالیت را بنویسید.....

۱۲-۳- جدول ارزشیابی:

جدول ارزشیابی واحد کار شماره ۳

عنوان	نمره پیشنهادی	نمره کسب شده	امضای هنرآموز
انضباط	۲		
مشارکت و همکاری	۱		
رعایت نکات ایمنی	۲		
استفاده صحیح از ابزار و تجهیزات	۲		
صحت مراحل کار و سرعت عمل	۳		
گزارش کار	۴		
پاسخ به سؤالات	۶		
جمع	۲۰		

## گزارش کار و فعالیت‌های کارگاهی

واحد کار شماره ۴

### ایجاد احجام هندسی با ابزارهای قالب‌گیری

نام و نام خانوادگی:.....نام هنرستان:.....نام هنرآموز:.....رشته:.....

تاریخ اجرای واحد کار:.....زمان شروع کار:.....زمان پایان کار:.....

۴-۱- هدف کلی واحد کار را بنویسید.....

۴-۲- مطالب و راهنمایی‌های هنرآموز محترم را قبل از شروع کار بنویسید.....

۴-۳- ابزار، تجهیزات و مواد مورد نیاز برای این واحد کار را نام ببرید.....

۴-۴- نکات ایمنی و بهداشتی در این واحد کار را بنویسید.....

۴-۵- مراحل انجام کار را به طور کامل شرح دهید.....

۴-۶- چه عیوبی در مراحل انجام و پایان این واحد کار مشاهده نمودید علت چیست؟ برای رفع عیوب احتمالی

چه باید کرد؟.....

۴-۷- تذکرات هنرآموز محترم حین و پس از خاتمه کار را بنویسید.....

۴-۸- نتیجه‌گیری از این واحد کار را بنویسید.....

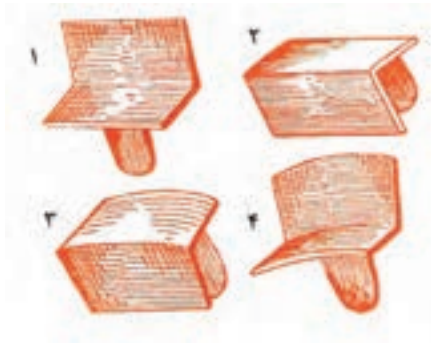
۴-۹- نظرات و پیشنهادات:.....

۴-۱۰- به سؤالات زیر پاسخ دهید.

ابزار قاشقی چیست؟ از سر تخت آن چه موقع استفاده می‌شود؟.....

ابزار پاشنه (سرکج) به چه منظور استفاده می‌شود؟.....

ابزارهای گوشه در شکل مقابل هر کدام به چه منظور استفاده می‌شوند؟.....



.....-۱

.....-۲

.....-۳

.....-۴

آیا در هنگام قالب‌گیری می‌توان در همه مراحل از کف کوب استفاده نمود؟ چرا؟.....

.....  
.....

هنگام استفاده از ابزارهای قالب‌گیری چه نکات ایمنی را باید رعایت نمود؟.....

.....  
.....

چرا نباید ابزار قالب‌گیری مانند ابزار قاشقی، سیخ هواکش و... را در جیب لباس کار قرار داد؟.....

.....  
.....

علت ایجاد احجام هندسی به وسیله ابزارهای قالب‌گیری را توضیح دهید.....

.....

چرا جهت ایجاد محفظه قالب، درجه را ۱۸۰ درجه می‌چرخانیم؟ توضیح دهید.....

استفاده نامناسب از فوتک سبب بروز چه عیبی در قالب می‌گردد؟.....

۴-۱۱ منابع و مراجع مورد استفاده جهت تنظیم گزارش کار و فعالیت را بنویسید.....

۴-۱۲ جدول ارزشیابی:

جدول ارزشیابی واحد کار شماره ۴

عنوان	نمره پیشنهادی	نمره کسب شده	امضای هنرآموز
انضباط	۲		
مشارکت و همکاری	۱		
رعایت نکات ایمنی	۲		
استفاده صحیح از ابزار و تجهیزات	۳		
صحت مراحل کار و سرعت عمل	۲		
گزارش کار	۵		
پاسخ به سؤالات	۵		
جمع	۲۰		



## گزارش کار و فعالیت‌های کارگاهی

واحد کار شماره ۵

### قالب‌گیری مدل مکعب ساده

نام و نام خانوادگی:.....نام هنرستان:.....نام هنرآموز:.....رشته:.....

تاریخ اجرای واحد کار:.....زمان شروع کار:.....زمان پایان کار:.....

۱-۵- هدف کلی واحد کار را بنویسید.....

۲-۵- مطالب و راهنمایی‌های هنرآموز محترم را قبل از شروع کار بنویسید.....

۳-۵- ابزار، تجهیزات و مواد مورد نیاز برای این واحد کار را نام ببرید.....

۴-۵- نکات ایمنی و بهداشتی در این واحد کار را بنویسید.....

۵-۵- مراحل انجام کار را به طور کامل شرح دهید.....

۵-۶- چه عیوبی در مراحل انجام و پایان این واحد کار مشاهده نمودید علت چیست؟ برای رفع عیوب احتمالی

چه باید کرد؟.....

۵-۷- تذکرات هنرآموز محترم حین و پس از خاتمه کار را بنویسید.....

۵-۸- نتیجه‌گیری از این واحد کار را بنویسید.....

۵-۹- نظرات و پیشنهادات:.....

۵-۱۰- به سؤالات زیر پاسخ دهید.

مدل چیست؟.....

از سیخ هواکش در قالب‌گیری به چه منظوری استفاده می‌گردد؟.....

در هنگام استفاده از سیخ هواکش در قالب‌گیری به چه نکاتی باید توجه نمود.....

آیا هنگامی که مدل داخل قالب وجود ندارد می‌توان از سیخ هواکش استفاده نمود؟ چرا؟.....

چرا مدل را قبل از خارج کردن از قالب لق می‌کنند؟.....

سطح جدایش و شیب در مدل چه نقشی دارند؟.....

علت الک کردن ماسه روی مدل را بنویسید.....

علت استفاده از پودر جدایش در قالب‌گیری را بنویسید.....

استفاده نکردن از پودر جدایش و یا استفاده بیش از حد مناسب باعث بروز چه عیوبی در قالب و قطعه می‌گردد.

هنگام خارج کردن مدل از قالب چه نکاتی باید مورد توجه قرار گیرد؟

مرطوب نکردن اطراف مدل با قلم آب سبب بروز چه عیبی در قالب می‌گردد. توضیح دهید.

اگر مدل این واحد کار را از سطح دیگر قالب‌گیری کنیم چه مشکلی ایجاد خواهد کرد. توضیح دهید.

۱۱-۵- منابع و مراجع مورد استفاده جهت تنظیم گزارش کار و فعالیت را بنویسید.

جدول ارزشیابی واحد کار شماره ۵

عنوان	نمره پیشنهادی	نمره کسب شده	امضای هنرآموز
انضباط	۱		
مشارکت و همکاری	۱		
رعایت نکات ایمنی	۱		
استفاده صحیح از ابزار و تجهیزات	۲		
صحت مراحل کار و سرعت عمل	۵		
گزارش کار	۵		
پاسخ به سؤالات	۵		
جمع	۲۰		

## گزارش کار و فعالیت‌های کارگاهی

واحد کار شماره ۶

### قالب‌گیری مدل با سیستم راهگاهی

نام و نام خانوادگی:.....نام هنرستان:.....نام هنرآموز:.....رشته:.....

تاریخ اجرای واحد کار:.....زمان شروع کار:.....زمان پایان کار:.....

۶-۱- هدف کلی واحد کار را بنویسید.....

۶-۲- مطالب و راهنمایی‌های هنرآموز محترم قبل از شروع کار را بنویسید.....

۶-۳- ابزار، تجهیزات و مواد مورد نیاز برای این واحد کار را نام ببرید.....

۶-۴- نکات ایمنی و بهداشتی در این واحد کار را بنویسید.....

۵-۶- مراحل انجام کار را به‌طور کامل شرح دهید.....

۶-۶- چه عیوبی در مراحل انجام و پایان این واحد کار مشاهده نمودید علت چیست؟ برای رفع عیوب احتمالی

چه باید کرد؟

۷-۶- تذکرات هنرآموز محترم حین و پس از خاتمه کار را بنویسید.....



۶-۸- نتیجه‌گیری از این واحد کار را بنویسید.....

۶-۹- نظرات و پیشنهادات:.....

۶-۱۰- به سؤالات زیر پاسخ دهید.

جعبه ابزار قالب‌گیری به چه منظور مورد استفاده قرار می‌گیرد و شامل چه ابزارهایی است؟.....

از لوله راهگاه به چه منظور استفاده می‌شود؟.....

اندازه قطر و ارتفاع لوله راهگاه بر چه معیاری انتخاب می‌شود؟

وظیفه سیستم راهگاهی چیست؟

اجزای سیستم راهگاهی را بنویسید.

نقش حوضچه بارریز (حوضچه بالای راهگاه) چیست و به چه شکل‌هایی تعبیه می‌گردد؟

نقش حوضچه پای راهگاه چیست؟

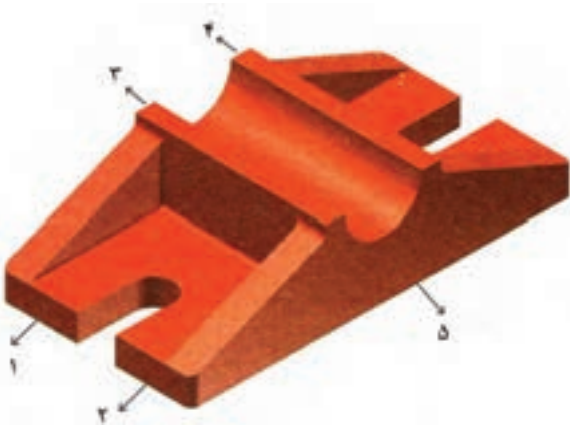
راهبار و راهباره را توضیح دهید.

اگر راهباره بعد از خارج نمودن مدل روی قالب تعبیه گردد چه مشکلی ایجاد می‌کند؟

چنانچه از حوضچه پای راهگاہ استفاده نشود چه مشکلی ایجاد خواهد کرد.....

آیا می‌توان قالبی را بدون سیستم راهگاہی بارریزی نمود؟ توضیح دهید.....

مناسب‌ترین مکان تعبیه سیستم راهگاہی در شکل زیر کدام نقطه یا نقاط است؟ علت را توضیح دهید



۱۱-۶ منابع و مراجع مورد استفاده جهت تنظیم گزارش کار و فعالیت را بنویسید.....

جدول ارزشیابی واحد کار شماره ۶

عنوان	نمره پیشنهادی	نمره کسب شده	امضای هنرآموز
انضباط	۱		
مشارکت و همکاری	۱		
رعایت نکات ایمنی	۱		
استفاده صحیح از ابزار و تجهیزات	۳		
صحت مراحل کار و سرعت عمل	۴		
گزارش کار	۵		
پاسخ به سؤالات	۵		
جمع	۲۰		

## گزارش کار و فعالیت‌های کارگاهی

واحد کار شماره ۷

### نحوه‌ی قالب‌گیری مدل با ماهیچه سرخود

نام و نام خانوادگی:.....نام هنرستان:.....نام هنرآموز:.....رشته:.....

تاریخ اجرای واحد کار:.....زمان شروع کار:.....زمان پایان کار:.....

۷-۱- هدف کلی واحد کار را بنویسید.....

۷-۲- مطالب و راهنمایی‌های هنرآموز محترم قبل از شروع کار را بنویسید.....

۷-۳- ابزار، تجهیزات و مواد مورد نیاز برای این واحد کار را نام ببرید.....

۷-۴- نکات ایمنی و بهداشتی در این واحد کار را بنویسید.....

۷-۵- مراحل انجام کار را به طور کامل شرح دهید.....

۷-۶- چه عیوبی در مراحل انجام و پایان این واحد کار مشاهده نمودید علت چیست؟ برای رفع عیوب احتمالی

چه باید کرد؟.....

۷-۷- تذکرات هنرآموز محترم حین و پس از خاتمه کار را بنویسید.....

۷-۸- نتیجه‌گیری از این واحد کار را بنویسید.....

۷-۹- نظرات و پیشنهادات:.....

۷-۱۰- به سؤالات زیر پاسخ دهید.

منظور از ماهیچه طبیعی (تر) یا سرخود چیست؟ توضیح دهید.....

آیا برای قالب‌گیری مدل این واحد کار می‌توان سطح جدایش آن را تغییر داد؟ چرا؟.....

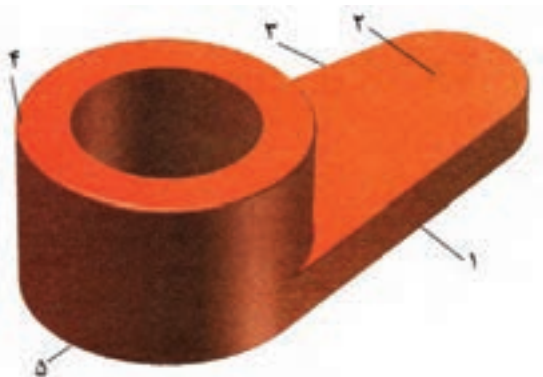
آیا می‌توان سیستم راهگاهی را مستقیماً روی ماهیچه سرخود تعبیه نمود؟ چرا؟

در هنگام قالب‌گیری مدل با ماهیچه سرخود، امکان به وجود آمدن چه عیوبی وجود دارد؟

در هنگام قالب‌گیری در صورت کوبش بیش از حد ماسه ماهیچه سرخود چه مشکلی ایجاد می‌شود؟

در شکل زیر محل مناسب جهت تعبیه سیستم راهگاهی کدام یک از محل‌های شماره گذاری شده می‌باشد

علت را بیان کنید





جهت جلوگیری از جابجائی یا حرکت ماهیچه سرخود ایستاده هنگام بارریزی چه راهکاری را ارائه می‌دهید.....

تفاوت ماهیچه سرخود ایستاده و آویز را بنویسید.....

در صورتی که در این واحد کار هنگام خارج کردن مدل از قالب، ماسه درون قالب بریزد برای خارج کردن ماسه‌ها

چه راهکاری را ارائه می‌دهید.....

۱۱-۷- منابع و مراجع مورد استفاده جهت تنظیم گزارش کار و فعالیت را بنویسید.....

جدول ارزشیابی واحد کار شماره ۷

عنوان	نمره پیشنهادی	نمره کسب شده	امضای هنرآموز
انضباط	۱		
مشارکت و همکاری	۱		
رعایت نکات ایمنی	۱		
استفاده صحیح از ابزار و تجهیزات	۲		
صحت مراحل کار و سرعت عمل	۵		
گزارش کار	۵		
پاسخ به سؤالات	۵		
جمع	۲۰		

## گزارش کار و فعالیت‌های کارگاهی

واحد کار شماره ۸

### آشنائی با طرز کار کوره بوته‌ای و ابزارهای ذوب و بارریزی

نام و نام خانوادگی:.....نام هنرستان:.....نام هنرآموز:.....رشته:.....

تاریخ اجرای واحد کار:.....زمان شروع کار:.....زمان پایان کار:.....

۸-۱- هدف کلی واحد کار را بنویسید.....

۸-۲- مطالب و راهنمائی‌های هنرآموز محترم قبل از شروع کار را بنویسید.....

۸-۳- ابزار، تجهیزات و مواد مورد نیاز برای این واحد کار را نام ببرید.....

۸-۴- نکات ایمنی و بهداشتی در این واحد کار را بنویسید.....



۸-۷- تذکرات هنرآموز محترم حین و پس از خاتمه کار را بنویسید.....

۸-۸- نتیجه گیری از این واحد کار را بنویسید.....

۸-۹- نظرات و پیشنهادات:.....

۱۰-۸- به سؤالات زیر پاسخ دهید.

بوته ریخته‌گری چیست؟

جنس بوته ریخته‌گری از چه موادی تشکیل شده است؟

نمره بوته بر چه اساسی تعیین می‌گردد؟

بوته گرافیتی دارای چه مزایائی می‌باشد؟

فرق بوته با پاتیل را بنویسید.

کاربرد هر یک از ابزار زیر را در ذوب و بارریزی بنویسید.

انبر طوق:

کمچه:

ملاقه:

انبر:.....

سرباره گیر:.....

کلاhek خوراک دهنده:.....

آلودگی ایجاد شده توسط کوره‌ها با سوخت فسیلی چه تأثیری روی محیط زیست دارد؟.....

چه راهکارهایی جهت جلوگیری و کاهش آلودگی ناشی از کوره‌ها با سوخت فسیلی وجود دارد؟.....

علت پیش گرم کردن ابزارهای ذوب مانند ملاقه، کف گیر و... قبل از فرو بردن داخل مذاب را بنویسید.....

هنگام حمل و جابجائی درجه‌ها پس از قالب‌گیری و بارریزی به چه نکته‌ای باید توجه نمود؟.....

در هنگام استفاده از بوته قبل از شارژ، پس از شارژ و هنگام تخلیه مذاب به چه نکاتی باید توجه نمود؟ توضیح

دهید.....

نحوه شارژ کردن بوتله را بنویسید.....

روش استفاده صحیح از انبر طوق جهت حمل و جابجائی بوتله شارژ شده را بنویسید.....

نکاتی که هنگام اضافه نمودن مواد شارژ به مذاب باید رعایت شود را با ذکر علت بنویسید.....

منظور از دمای فوق ذوب چیست؟.....

نحوه گاززدائی مذاب را بنویسید.....

سرباره گیری چه زمانی صورت می گیرد و هدف از آن چیست؟.....



اگر هنگام حمل و جابجائی بوته دارای مذاب، بوته ترک بردارد چه باید کرد؟

عوامل مؤثر در انتخاب یک کوره‌ی ذوب مناسب را بنویسید.

چه نوع فلزات و آلیاژهای را می‌توان توسط کوره‌ی بوته‌ای ذوب نمود.

روش روشن و خاموش کردن کوره با سوخت گاز را بنویسید.

نقش هر یک از اجزای کوره که در زیر آمده است را بنویسید.

بدنه فلزی:

صفحه فلزی کف کوره:

دریچه زیر کوره:

دیواره‌ی نسوز:.....

درب کوره:.....

فارسونگا:.....

زیر بوته‌ای:.....

انواع کوره‌های مورد استفاده در صنعت ریخته‌گری را نام ببرید.....

۸-۱۱ منابع و مراجع مورد استفاده جهت تنظیم گزارش کار و فعالیت را بنویسید.....

۸-۱۲ جدول ارزشیابی:

جدول ارزشیابی واحد کار شماره ۸

عنوان	نمره پیشنهادی	نمره کسب شده	امضای هنرآموز
انضباط	۱		
مشارکت و همکاری	۱		
رعایت نکات ایمنی	۲		
استفاده صحیح از ابزار و تجهیزات	۲		
صحت مراحل کار و سرعت عمل	۲		
گزارش کار	۴		
پاسخ به سؤالات	۸		
جمع	۲۰		

## گزارش کار و فعالیتهای کارگاهی

واحد کار شماره ۹

### قالب‌گیری مدل با سطح جدایش غیریکنواخت

نام و نام خانوادگی:.....نام هنرستان:.....نام هنرآموز:.....رشته:.....

تاریخ اجرای واحد کار:.....زمان شروع کار:.....زمان پایان کار:.....

۹-۱- هدف کلی واحد کار را بنویسید.....

۹-۲- مطالب و راهنمایی‌های هنرآموز محترم قبل از شروع کار را بنویسید.....

۹-۳- ابزار، تجهیزات و مواد مورد نیاز برای این واحد کار را نام ببرید.....

۹-۴- نکات ایمنی و بهداشتی در این واحد کار را بنویسید.....

۹-۵- مراحل انجام کار را به طور کامل شرح دهید.....

۹-۶- چه عیوبی در مراحل انجام و پایان این واحد کار مشاهده نمودید علت چیست؟ برای رفع عیوب احتمالی

چه باید کرد؟.....

۹-۷- تذکرات هنرآموز محترم حین و پس از خاتمه کار را بنویسید.....

۹-۸- نتیجه‌گیری از این واحد کار را بنویسید.

۹-۹- نظرات و پیشنهادات:

۹-۱۰- به سؤالات زیر پاسخ دهید.

ابزار زیرسری یا کمکی بر چه مبنائی انتخاب می‌شود؟

اگر در این واحد کار از قطعه کمکی یا زیرسری استفاده نشود چه مشکلی پیش خواهد آمد؟

تفاوت سطح جدایش یکنواخت و غیریکنواخت را توضیح دهید.

علت بیرون زدن مذاب از سطح جدایش دو لنگه در جه را توضیح دهید.....

در هنگام بارریزی مذاب چنانچه عمل مذاب ریزی در چند مرحله صورت گیرد چه عیوبی در قطعه به وجود

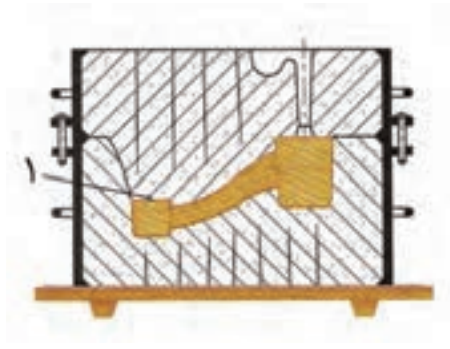
می آید؟.....

اگر زیرسری در هنگام قالب گیری در دسترس نباشد چه راهکاری را جهت قالب گیری ارائه می دهید؟.....

در صورتی که مذاب را گاز زدائی نکنیم چه عیبی در قطعه به وجود می آید؟.....

در صورتی که سرباره ها به خوبی از مذاب جدا نشوند چه عیبی در قطعه به وجود می آید؟.....

در شکل مقابل چنانچه راهگاه در نقطه ۱ تعبیه گردد چه عیبی در قطعه ایجاد می شود.....



.....

.....

.....

.....

.....

..... در شکل مقابل سطح جدایش و محل مناسب سیستم راهگاهی را مشخص کنید.....



.....

.....

.....

.....

.....

..... ۹-۱۱ منابع و مراجع مورد استفاده جهت تنظیم گزارش کار و فعالیت را بنویسید.....

.....

.....

.....

.....

جدول ارزشیابی واحد کار شماره ۹

عنوان	نمره پیشنهادی	نمره کسب شده	امضای هنرآموز
انضباط	۱		
مشارکت و همکاری	۱		
رعایت نکات ایمنی	۱		
استفاده صحیح از ابزار و تجهیزات	۳		
صحت مراحل کار و سرعت عمل	۴		
گزارش کار	۵		
پاسخ به سؤالات	۵		
جمع	۲۰		



## گزارش کار و فعالیت‌های کارگاهی

واحد کار شماره ۱۰

### ساخت پس قالب گچی

نام و نام خانوادگی:.....نام هنرستان:.....نام هنرآموز:.....رشته:.....

تاریخ اجرای واحد کار:.....زمان شروع کار:.....زمان پایان کار:.....

۱-۱- هدف کلی واحد کار را بنویسید.....

۱-۲- مطالب و راهنمائی‌های هنرآموز محترم قبل از شروع کار را بنویسید.....

۱-۳- ابزار، تجهیزات و مواد مورد نیاز برای این واحد کار را نام ببرید.....

۱۰-۴- نکات ایمنی و بهداشتی در این واحد کار را بنویسید.....

۱۰-۵- مراحل انجام کار را به طور کامل شرح دهید.....

۱۰-۶- چه عیوبی در مراحل انجام و پایان این واحد کار مشاهده نمودید علت چیست؟ برای رفع عیوب احتمالی

چه باید کرد؟.....

۱۰-۷- تذکرات هنرآموز محترم حین و پس از خاتمه کار را بنویسید.....

۱۰-۸- نتیجه‌گیری از این واحد کار را بنویسید.....

۱۰-۹- نظرات و پیشنهادات:

۱۰-۱۰- به سؤالات زیر پاسخ دهید.

مناسب‌ترین گچ جهت ساخت پس قالب چیست؟ ویژگی‌های آن را بنویسید.....

از روغن یا گریس در این واحد کار به چه منظور استفاده می‌شود.....

دستکش لاستیکی به چه منظور و چه موقع مورد استفاده قرار می‌گیرد.....

علت استفاده از پس قالب گچی را بنویسید.....

نحوه آماده سازی دوغاب گچ را جهت ساخت پس قالب بنویسید.....

برای جلوگیری از بیرون زدن دوغاب گچ هنگام ریزی جهت تهیه پس قالب چه باید کرد؟.....

اگر قبل سفت شدن کامل گچ، مدل را خارج کنیم امکان بروز چه عیوبی وجود دارد؟.....

اگر هنگام تهیه پس قالب گچی سطح مدل با روغن یا گریس پوشش داده نشود چه عیبی به وجود می‌آید؟.....

به جای ساخت پس قالب گچی آیا راه دیگری جهت سرعت بخشیدن به تولید این نوع قطعات وجود دارد؟

توضیح دهید.....

تفاوت پس قالب و زیرسری را توضیح دهید.....

برای جلوگیری از تشکیل حباب در پس قالب گچی هنگام دوغاب ریزی چه کاری باید انجام داد؟.....

در صنعت در قالب‌گیری‌های ماشینی از چه نوع پس قالب‌هایی استفاده می‌شود؟.....

۱۰-۱۱ منابع و مراجع مورد استفاده جهت تنظیم گزارش کار و فعالیت را بنویسید.....

جدول ارزشیابی واحد کار شماره ۱۰

عنوان	نمره پیشنهادی	نمره کسب شده	امضای هنرآموز
انضباط	۱		
مشارکت و همکاری	۱		
رعایت نکات ایمنی	۲		
استفاده صحیح از ابزار و تجهیزات	۳		
صحت مراحل کار و سرعت عمل	۳		
گزارش کار	۴		
پاسخ به سؤالات	۶		
جمع	۲۰		

## گزارش کار و فعالیت‌های کارگاهی

واحد کار شماره ۱۱

### قالب‌گیری با استفاده از پس قالب گچی

نام و نام خانوادگی:.....نام هنرستان:.....نام هنرآموز:.....رشته:.....

تاریخ اجرای واحد کار:.....زمان شروع کار:.....زمان پایان کار:.....

۱۱-۱- هدف کلی واحد کار را بنویسید.....

۱۱-۲- مطالب و راهنمایی‌های هنرآموز محترم قبل از شروع کار را بنویسید.....

۱۱-۳- ابزار، تجهیزات و مواد مورد نیاز برای این واحد کار را نام ببرید.....

۱۱-۴- نکات ایمنی و بهداشتی در این واحد کار را بنویسید.....

۱۱-۵- مراحل انجام کار را به طور کامل شرح دهید.....

۱۱-۶- چه عیوبی در مراحل انجام و پایان این واحد کار مشاهده نمودید علت چیست؟ برای رفع عیوب احتمالی

چه باید کرد؟

۱۱-۷- تذکرات هنرآموز محترم حین و پس از خاتمه کار را بنویسید.....



۱۱-۸- نتیجه‌گیری از این واحد کار را بنویسید.....

۱۱-۹- نظرات و پیشنهادات:.....

۱۱-۱۰- به سؤالات زیر پاسخ دهید.

آیا در هنگام قالب‌گیری با استفاده از پس قالب گچی از صفحه زیر درجه استفاده می‌شود؟ چرا؟.....

چرا در روش قالب‌گیری با استفاده از پس قالب گچی عملیات قالب‌گیری سریع‌تر انجام می‌گیرد؟.....

آیا در روش قالب‌گیری با استفاده از پس قالب گچی، پودر جدایش مورد استفاده قرار می‌گیرد؟ علت را توضیح

دهید.....

قالب‌گیری مدل با سطح جدایش یکنواخت و غیریکنواخت را در زمینه‌های مختلف (زمان، مراحل انجام کار،

اقتصادی بودن و...) با یکدیگر مقایسه کنید.....

اگر پس قالب گچی قبل از خشک شدن کامل مورد استفاده قرار گیرد چه عیوبی به وجود می‌آید؟.....

چنانچه پس قالب گچی خشک نشده باشد برای سرعت بخشیدن به خشک شدن آن چه تدبیری می‌اندیشید.....

چنانچه ضخامت پس قالب گچی کم باشد هنگام قالب‌گیری چه مشکلی ایجاد می‌کند؟.....

در مرحله ۳ این واحد کار، دولنگه قالب  $180^\circ$  برگردانده می‌شود و قالب گچی را از روی قالب ماسه‌ای بلند

می‌کنیم علت را توضیح دهید.....

آیا می‌توان از پس قالب گچی به عنوان نیمه قالب جهت بارریزی استفاده کرد توضیح دهید.....

از پس قالب گچی برای چه مدت زمان و چه تیراژی در تولید قطعه استفاده می‌شود علت را توضیح دهید.....

آیا می‌توان از پس قالب ماسه‌ای به جای پس قالب گچی استفاده کرد؟ علت را توضیح دهید.....

۱۱-۱۱- منابع و مراجع مورد استفاده جهت تنظیم گزارش کار و فعالیت را بنویسید.....

جدول ارزشیابی واحد کار شماره ۱۱

عنوان	نمره پیشنهادی	نمره کسب شده	امضای هنرآموز
انضباط	۲		
مشارکت و همکاری	۱		
رعایت نکات ایمنی	۲		
استفاده صحیح از ابزار و تجهیزات	۱		
صحت مراحل کار و سرعت عمل	۴		
گزارش کار	۵		
پاسخ به سؤالات	۵		
جمع	۲۰		

## گزارش کار و فعالیت‌های کارگاهی

واحد کار شماره ۱۲

### قالب‌گیری و ریخته‌گری مدل‌های دو تکه متقارن

نام و نام خانوادگی:.....نام هنرستان:.....نام هنرآموز:.....رشته:.....

تاریخ اجرای واحد کار:.....زمان شروع کار:.....زمان پایان کار:.....

۱۲-۱- هدف کلی واحد کار را بنویسید.....

۱۲-۲- مطالب و راهنمایی‌های هنرآموز محترم قبل از شروع کار را بنویسید.....

۱۲-۳- ابزار، تجهیزات و مواد مورد نیاز برای این واحد کار را نام ببرید.....

۱۲-۴- نکات ایمنی و بهداشتی در این واحد کار را بنویسید.....

۵-۱۲- مراحل انجام کار را به طور کامل شرح دهید.....

۶-۱۲- چه عیوبی در مراحل انجام و پایان این واحد کار مشاهده نمودید علت چیست؟ برای رفع عیوب احتمالی

چه باید کرد؟

۷-۱۲- تذکرات هنرآموز محترم حین و پس از خاتمه کار را بنویسید.....

۱۲-۸- نتیجه‌گیری از این واحد کار را بنویسید.....

۱۲-۹- نظرات و پیشنهادات:

۱۲-۱۰- به سؤالات زیر پاسخ دهید.

چرا مدل بعضی از قطعات را دو تکه می‌سازند؟.....

فرق مدل‌های یک تکه و دو تکه از لحاظ خط جدایش و شیب مدل را بنویسید.....

در هنگام بارریزی با ملاقه چه نکات ایمنی باید رعایت گردد؟

در هنگام تخلیه درجه‌ها پس از بارریزی، چه نکات ایمنی باید رعایت گردد؟

چرا پس از قالب‌گیری درجه زیرین، تای زیرین قالب همراه با صفحه زیر درجه برگردانده می‌شود؟

چرا در هنگام قالب‌گیری این واحد کار از راه‌بار (کانال فرعی) استفاده شده است؟

در صورتی که مدل‌های دو تکه فاقد پین باشند پس از بارریزی چه عیبی را مشاهده می‌کنید؟

چنانچه هنگام بلند کردن نیمه روئی قالب، نیمه فوقانی مدل روی نیمه زیرین قالب بماند چه عیبی ایجاد

می‌گردد؟



برای اینکه در هنگام بلند کردن نیمه روئی قالب، نیمه فوقانی مدل از قالب جدا نشود چه تدبیری می‌اندیشید؟

هنرجوئی مدلی را قالب‌گیری نموده، در هنگام بارریزی متوجه می‌شود که مذاب وارد قالب نمی‌گردد به نظر

شما چه عواملی باعث به وجود آمدن این مشکل می‌شود؟

مدل یک تکه مطابق شکل مقابل را چگونه قالب‌گیری می‌کنند توضیح دهید



مدل‌های دو تکه در صنعت جهت تولید انبوه قطعات ریختگی چگونه تهیه و قالب‌گیری می‌شوند؟

۱۱-۱۲- منابع و مراجع مورد استفاده جهت تنظیم گزارش کار و فعالیت را بنویسید

جدول ارزشیابی واحد کار شماره ۱۲

عنوان	نمره پیشنهادی	نمره کسب شده	امضای هنرآموز
انضباط	۱		
مشارکت و همکاری	۱		
رعایت نکات ایمنی	۲		
استفاده صحیح از ابزار و تجهیزات	۱		
صحت مراحل کار و سرعت عمل	۵		
گزارش کار	۵		
پاسخ به سؤالات	۵		
جمع	۲۰		

## گزارش کار و فعالیت‌های کارگاهی

واحد کار شماره ۱۳

### قالب‌گیری مدل دو تکه غیرمتقارن

نام و نام خانوادگی:..... نام هنرستان:..... نام هنرآموز:..... رشته:.....

تاریخ اجرای واحد کار:..... زمان شروع کار:..... زمان پایان کار:.....

۱-۱۳- هدف کلی واحد کار را بنویسید.....

---

---

---

۲-۱۳- مطالب و راهنمایی‌های هنرآموز محترم قبل از شروع کار را بنویسید.....

---

---

---

۳-۱۳- ابزار، تجهیزات و مواد مورد نیاز برای این واحد کار را نام ببرید.....

---

---

---

۴-۱۳- نکات ایمنی و بهداشتی در این واحد کار را بنویسید.....

۱۳-۵- مراحل انجام کار را به طور کامل شرح دهید.....

۱۳-۶- چه عیوبی در مراحل انجام و پایان این واحد کار مشاهده نمودید علت چیست؟ برای رفع عیوب احتمالی

چه باید کرد؟.....

۱۳-۷- تذکرات هنرآموز محترم حین و پس از خاتمه کار را بنویسید.....

۱۳-۸- نتیجه‌گیری از این واحد کار را بنویسید.....

۱۳-۹- نظرات و پیشنهادات:

۱۳-۱۰- به سؤالات زیر پاسخ دهید.

مدل صفحه‌ای چیست و در چه مواردی کاربرد دارد؟.....

انواع مدل‌های صفحه‌ای را بنویسید.....

جنس مدل صفحه‌ای چیست؟ آیا می‌توان از چوب جهت ساخت مدل صفحه‌ای استفاده نمود توضیح دهید.....

چرا هنگام قالب‌گیری مدل صفحه‌ای دو طرفه غیرممتقارن، نیمه پیچیده و بزرگ تر را در درجه زیرین قالب‌گیری

می‌کنند؟

برای قالب‌گیری مدل صفحه‌ای معیار انتخاب درجه برچه اساسی است؟

برای قالب‌گیری مدل صفحه‌ای دوطرفه، چرا مدل صفحه‌ای را روی صفحه زیر درجه قرار نمی‌دهند. توضیح

دهید.

اگر پس از خاتمه عمل کوبش دولنگه درجه، قالب روئی را بدون مدل صفحه‌ای از روی قالب زیرین بلند کنیم

چه عیبی به وجود می‌آید؟

اگر مدل صفحه‌ای فاقد حوضچه پای راهگاه، راهبار و راهباره باشد چه شکلی به وجود خواهد آمد توضیح دهید

به نظر شما آیا هنگامی که مدل صفحه‌ای را از قالب خارج می‌کنیم، ضخامت صفحه مدل روی قطعه باقی

می ماند؟ چرا؟.....

اهمیت استفاده از مدل های صفحه ای را در صنعت بنویسید.....

در صورتی که قبل از بارریزی، مذاب را گاز زدائی نکنیم چه عیبی در قطعه به وجود می آید؟.....

۱۱-۱۳- منابع و مراجع مورد استفاده جهت تنظیم گزارش کار و فعالیت را بنویسید.....

جدول ارزشیابی واحد کار شماره ۱۳

عنوان	نمره پیشنهادی	نمره کسب شده	امضای هنرآموز
انضباط	۱		
مشارکت و همکاری	۱		
رعایت نکات ایمنی	۲		
استفاده صحیح از ابزار و تجهیزات	۲		
صحت مراحل کار و سرعت عمل	۴		
گزارش کار	۵		
پاسخ به سؤالات	۵		
جمع	۲۰		



## گزارش کار و فعالیت‌های کارگاهی

واحد کار شماره ۱۴

### قالب‌گیری مدل‌های دوتکه با ماهیچه برگردان

نام و نام خانوادگی:..... نام هنرستان:..... نام هنرآموز:..... رشته:.....

تاریخ اجرای واحد کار:..... زمان شروع کار:..... زمان پایان کار:.....

۱۴-۱- هدف کلی واحد کار را بنویسید.....

۱۴-۲- مطالب و راهنمائی‌های هنرآموز محترم قبل از شروع کار را بنویسید.....

۱۴-۳- ابزار، تجهیزات و مواد مورد نیاز برای این واحد کار را نام ببرید.....

۱۴-۴- نکات ایمنی و بهداشتی در این واحد کار را بنویسید.....

۵-۱۴- مراحل انجام کار را به طور کامل شرح دهید.....

۶-۱۴- چه عیوبی در مراحل انجام و پایان این واحد کار مشاهده نمودید علت چیست؟ برای رفع عیوب احتمالی

چه باید کرد؟.....

۷-۱۴- تذکرات هنرآموز محترم حین و پس از خاتمه کار را بنویسید.....

۱۴-۸- نتیجه‌گیری از این واحد کار را بنویسید.....

۱۴-۹- نظرات و پیشنهادات:

۱۴-۱۰- به سؤالات زیر پاسخ دهید.

در چه موقعی برای ساخت پولی از روش ماهیچه برگردان استفاده می‌شود؟.....

برای مدل این واحد کار سیستم راهگامی جانبی مناسب تر است یا سیستم راهگامی روی قطعه؟ چرا؟.....

مزایا و معایب سیستم راهگامی از روی قطعه را بنویسید.....

در قالب‌گیری مدل با ماهیچه برگردان از چند سطح جدایش استفاده می‌شود علت را توضیح دهید.....

اگر در این واحد کار، راهبار به صورت دو شاخه تعبیه گردد امکان بروز چه عیبی در قطعه وجود دارد؟ توضیح

دهید.....

اگر سطح جدایش ماهیچه را پودر جدایش نزنیم چه مشکلی ایجاد خواهد کرد.....

چنانچه بخواهیم مدل دو تکه پولی را بدون ماهیچه برگردان (متحرک) در سه درجه قالب‌گیری کنیم روش کار

را بنویسید.....



۱۱-۱۴- منابع و مراجع مورد استفاده جهت تنظیم گزارش کار و فعالیت را بنویسید.....

۱۲-۱۴- جدول ارزشیابی:

جدول ارزشیابی واحد کار شماره ۱۴

عنوان	نمره پیشنهادی	نمره کسب شده	امضای هنرآموز
انضباط	۱		
مشارکت و همکاری	۱		
رعایت نکات ایمنی	۲		
استفاده صحیح از ابزار و تجهیزات	۲		
صحت مراحل کار و سرعت عمل	۵		
گزارش کار	۵		
پاسخ به سؤالات	۵		
جمع	۲۰		

## گزارش کار و فعالیت‌های کارگاهی

واحد کار شماره ۱۵

### تمیزکاری

نام و نام خانوادگی:.....نام هنرستان:.....نام هنرآموز:.....رشته:.....

تاریخ اجرای واحد کار:.....زمان شروع کار:.....زمان پایان کار:.....

۱-۱۵- هدف کلی واحد کار را بنویسید.....

۲-۱۵- مطالب و راهنمایی‌های هنرآموز محترم قبل از شروع کار را بنویسید.....

۳-۱۵- ابزار، تجهیزات و مواد مورد نیاز برای این واحد کار را نام ببرید.....

۴-۱۵- نکات ایمنی و بهداشتی در این واحد کار را بنویسید.....

۱۵-۵- مراحل انجام کار را به‌طور کامل شرح دهید.....

۱۵-۶- چه عیوبی در مراحل انجام و پایان این واحد کار مشاهده نمودید علت چیست؟ برای رفع عیوب احتمالی

چه باید کرد؟.....

۱۵-۷- تذکرات هنرآموز محترم حین و پس از خاتمه کار را بنویسید.....



۸-۱۵- نتیجه‌گیری از این واحد کار را بنویسید.....

۹-۱۵- نظرات و پیشنهادات:.....

۱۰-۱۵- به سؤالات زیر پاسخ دهید.

هدف از عملیات تمیزکاری قطعات ریختگی چیست؟ توضیح دهید.....

مراحل تمیزکاری را بنویسید.....

از دستگاه ویبراتور به چه منظور استفاده می‌شود؟

فرق سوهان معمولی با سوهان آلومینیم سای چیست؟

فرق سندبلاست و شات بلاست چیست؟ کاربرد هر یک را بنویسید.

چرا هنگام جابجائی قطعات حتماً از انبر و دستکش استفاده می‌شود؟

چرا استفاده از کلاه ایمنی مجهز به ماسک محافظ صورت در تمیزکاری الزامی است؟

هنگام استفاده از کمان اره چه نکات ایمنی باید رعایت شود.....

هنگام بستن قطعه ریخته شده به گیره جهت تمیزکاری چه نکاتی باید رعایت گردد.....

برای جداسازی زوائد و اضافات قطعه در هنگام تمیزکاری چه نکاتی باید رعایت گردد.....

هدف از پرداخت کاری نهائی چیست؟.....

شکستن زوائد و اضافات با ضربه هنگام تمیزکاری باعث بروز چه عیوبی در قطعه می شود؟.....

بی توجهی در مراحل تمیزکاری سبب بروز چه عیوبی در قطعه می شود.....

عیوب قطعه ریختگی در کدام مرحله از تولید بیشتر نمایان می شود توضیح دهید.....

اهمیت تمیزکاری قطعات ریختگی در صنعت را بنویسید.....

۱۱-۱۵ منابع و مراجع مورد استفاده جهت تنظیم گزارش کار و فعالیت را بنویسید.....

جدول ارزشیابی واحد کار شماره ۱۵

عنوان	نمره پیشنهادی	نمره کسب شده	امضای هنرآموز
انضباط	۲		
مشارکت و همکاری	۱		
رعایت نکات ایمنی	۳		
استفاده صحیح از ابزار و تجهیزات	۲		
صحت مراحل کار و سرعت عمل	۲		
گزارش کار	۴		
پاسخ به سؤالات	۶		
جمع	۲۰		

## گزارش کار و فعالیت‌های کارگاهی

واحد کار شماره ۱۶

### قالب‌گیری مدل با قطعه آزاد

نام و نام خانوادگی:..... نام هنرستان:..... نام هنرآموز:..... رشته:.....

تاریخ اجرای واحد کار:..... زمان شروع کار:..... زمان پایان کار:.....

۱-۱۶- هدف کلی واحد کار را بنویسید.....

۲-۱۶- مطالب و راهنمائی‌های هنرآموز محترم قبل از شروع کار را بنویسید.....

۳-۱۶- ابزار، تجهیزات و مواد مورد نیاز برای این واحد کار را نام ببرید.....

۴-۱۶- نکات ایمنی و بهداشتی در این واحد کار را بنویسید.....

۵-۱۶- مراحل انجام کار را به طور کامل شرح دهید.....

۶-۱۶- چه عیوبی در مراحل انجام و پایان این واحد کار مشاهده نمودید علت چیست؟ برای رفع عیوب احتمالی

چه باید کرد؟

۷-۱۶- تذکرات هنرآموز محترم حین و پس از خاتمه کار را بنویسید.....

۸-۱۶- نتیجه‌گیری از این واحد کار را بنویسید.....

۹-۱۶- نظرات و پیشنهادات:.....

۱۰-۱۶- به سؤالات زیر پاسخ دهید.

در قالب‌گیری چه نوع قطعاتی از مدل با قطعه آزاد استفاده می‌شود؟.....

نحوه اتصال قطعه آزاد با بدنه اصلی مدل چگونه است؟ توضیح دهید.....



هنگام قالب‌گیری مدل با قطعه آزاد، کدام قسمت مدل (بدنه اصلی، قطعه آزاد) در ابتدا قالب‌گیری می‌شود

توضیح دهید.....

پس از قالب‌گیری مدل با قطعه آزاد، ابتدا کدام قسمت مدل از قالب خارج می‌شود؟

نحوه خارج کردن مدل با قطعه آزاد در اتصال کشویی و میخی را توضیح دهید.....

هنگام خارج کردن بدنه اصلی مدل از قطعه آزاد امکان بروز چه عیبی وجود دارد؟

هنگام خارج کردن قطعه آزاد از قالب امکان بروز چه عیبی وجود دارد؟

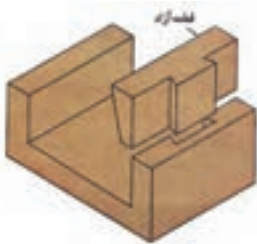
آیا برای قالب‌گیری قطعات زائده‌دار غیر از روش قطعه آزاد می‌توان از روش‌های دیگر استفاده نمود. توضیح

دهید.....

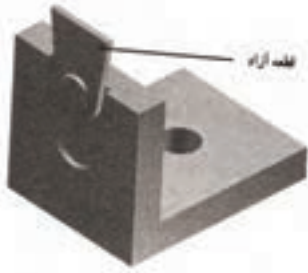
آیا در صنعت جهت تولید قطعات دارای زائده و برآمدگی از روش قطعه آزاد استفاده می‌شود؟ چرا؟.....

آیا شکل‌های مقابل را می‌توان بدون استفاده از قطعه آزاد قالب‌گیری کرد در صورت امکان روش کار هر یک را

توضیح دهید.....



مناسب‌ترین محل جهت تعبیه سیستم راهگامی برای شکل زیر را مشخص کنید و علت را توضیح دهید.....



.....

.....

.....

۱۱-۱۶- منابع و مراجع مورد استفاده جهت تنظیم گزارش کار و فعالیت را بنویسید.....

۱۲-۱۶ جدول ارزشیابی:

جدول ارزشیابی واحد کار شماره ۱۶

عنوان	نمره پیشنهادی	نمره کسب شده	امضای هنرآموز
انضباط	۱		
مشارکت و همکاری	۱		
رعایت نکات ایمنی	۲		
استفاده صحیح از ابزار و تجهیزات	۲		
صحت مراحل کار و سرعت عمل	۴		
گزارش کار	۴		
پاسخ به سؤالات	۶		
جمع	۲۰		

## گزارش کار و فعالیت‌های کارگاهی

واحد کار شماره ۱۷

### قالب‌گیری درجه با استفاده از مدل با قطعات آزاد

نام و نام خانوادگی:.....نام هنرستان:.....نام هنرآموز:.....رشته:.....

تاریخ اجرای واحد کار:.....زمان شروع کار:.....زمان پایان کار:.....

۱۷-۱- هدف کلی واحد کار را بنویسید.....

۱۷-۲- مطالب و راهنمایی‌های هنرآموز محترم قبل از شروع کار را بنویسید.....

۱۷-۳- ابزار، تجهیزات و مواد مورد نیاز برای این واحد کار را نام ببرید.....

۱۷-۴- نکات ایمنی و بهداشتی در این واحد کار را بنویسید.....

۱۷-۵- مراحل انجام کار را به طور کامل شرح دهید.....

۱۷-۶- چه عیوبی در مراحل انجام و پایان این واحد کار مشاهده نمودید علت چیست؟ برای رفع عیوب احتمالی

چه باید کرد؟.....

۱۷-۷- تذکرات هنرآموز محترم حین و پس از خاتمه کار را بنویسید.

۱۷-۸- نتیجه‌گیری از این واحد کار را بنویسید.

۱۷-۹- نظرات و پیشنهادات:

۱۷-۱۰- به سؤالات زیر پاسخ دهید.

مدل درجه از چه قسمت‌هایی تشکیل شده، قطعات آزاد آن را بنویسید.

قطعات آزاد در این واحد کار با چه نوع اتصالی به بدنه اصلی وصل می‌شود به تفکیک توضیح دهید.....

آیا هنگام قالب‌گیری می‌توان مدل درجه را روی صفحه زیر درجه فلزی قرار داد و قالب‌گیری و بارریزی نمود

توضیح دهید. (استفاده از یک تا درجه).....

در صورتی که مذاب نتواند محفظه قالب را پر کند عوامل به وجود آورنده این عیب را بنویسید.....

تای روئی مدل درجه را چگونه قالب‌گیری و ریخته‌گری می‌کنند توضیح دهید.....

برای قالب‌گیری قطعات با ارتفاع زیاد از چه نوع درجه‌هائی استفاده می‌شود؟.....

در صنعت جهت ساخت درجه‌های بزرگ از چه روشی استفاده می‌شود؟.....

در صورتی که ارتفاع راهگاه کم باشد برای افزایش فشار مذاب جهت پر کردن قالب چه روشی را پیشنهاد

می‌کنید.....

تحقیق کنید:

آیا می‌توان بدون استفاده از قطعات آزاد چوبی و فلزی مدل درجه را قالب‌گیری و بارریزی نمود. توضیح

دهید.....

آیا تعبیه سیستم راهگاهی در این واحد کار به شکل دیگر (جانبی، پله‌ای، از کف و...) امکان‌پذیر است. توضیح

دهید.....

۱۱-۱۷- منابع و مراجع مورد استفاده جهت تنظیم گزارش کار و فعالیت را بنویسید.....



۱۷-۱۲- جدول ارزشیابی:

جدول ارزشیابی واحد کار شماره ۱۷

عنوان	نمره پیشنهادی	نمره کسب شده	امضای هنرآموز
انضباط	۱		
مشارکت و همکاری	۲		
رعایت نکات ایمنی	۲		
استفاده صحیح از ابزار و تجهیزات	۱		
صحت مراحل کار و سرعت عمل	۴		
گزارش کار	۵		
پاسخ به سؤالات	۵		
جمع	۲۰		

## گزارش کار و فعالیت‌های کارگاهی

واحد کار شماره ۱۸

### ماه‌یچه سازی

نام و نام خانوادگی:.....نام هنرستان:.....نام هنرآموز:.....رشته:.....

تاریخ اجرای واحد کار:.....زمان شروع کار:.....زمان پایان کار:.....

۱-۱- هدف کلی واحد کار را بنویسید.....

۲-۱- مطالب و راهنمائی‌های هنرآموز محترم قبل از شروع کار را بنویسید.....

۳-۱- ابزار، تجهیزات و مواد مورد نیاز برای این واحد کار را نام ببرید.....

۴-۱- نکات ایمنی و بهداشتی در این واحد کار را بنویسید.....

۱۸-۵- مراحل انجام کار را به‌طور کامل شرح دهید.....

۱۸-۶- چه عیوبی در مراحل انجام و پایان این واحد کار مشاهده نمودید علت چیست؟ برای رفع عیوب احتمالی

چه باید کرد؟.....

۱۸-۷- تذکرات هنرآموز محترم حین و پس از خاتمه کار را بنویسید.....

۱۸-۸- نتیجه گیری از این واحد کار را بنویسید.....

۱۸-۹- نظرات و پیشنهادات:

۱۸-۱۰- به سؤالات زیر پاسخ دهید.

در صنعت ریخته گری منظور از ماهیچه چیست؟.....

ماهیچه معمولاً از چند قسمت تشکیل شده، نقش هر قسمت را در قالب بنویسید.....

انواع ماهیچه‌ها را براساس نحوه قرار گرفتن در قالب بنویسید.....

مواد تشکیل دهنده ماهیچه را بنویسید.....

ویژگی‌های ماسه ماهیچه را بنویسید.....

روش‌های تهیه ماهیچه را نام ببرید.....

جعبه ماهیچه چیست؟ انتخاب جنس، طراحی و ساخت جعبه ماهیچه به چه عواملی بستگی دارد؟.....

گیره دستی یا پیچ دستی در ماهیچه سازی چه کاربردی دارد؟.....

هنگام استفاده از مخلوط کن ماسه، چه نکات ایمنی را باید رعایت نمود.....

قانجاق چیست و در ماهیچه سازی به چه منظور استفاده می شود؟.....

جهت بهبود قابلیت نفوذ گاز در ماهیچه از چه روش هایی استفاده می شود؟.....

ویژگی های مطلوب چسب های مورد استفاده در ماهیچه سازی را بنویسید.....

چسب های مورد استفاده ماهیچه گیری در روش هات باکس را بنویسید.....

چسب های مورد استفاده ماهیچه گیری به روش سرد را بنویسید.....

در هنگام ماهیچه سازی به روش هات باکس اگر حرارت بیش از اندازه باشد چه عیبی در ماهیچه ایجاد

می گردد.....

چنانچه میزان چسب در ماهیچه‌سازی به روش  $CO_2$  از حد معمول کمتر یا بیشتر باشد چه عیوبی ایجاد

می‌گردد؟.....

تحقیق کنید:

در ماهیچه‌های پیچیده برای ایجاد مجرای خروج گاز ماهیچه چه باید کرد؟.....

تحقیق کنید:

در صنعت بیشتر از چه روشی جهت ماهیچه‌سازی استفاده می‌گردد؟.....

۱۱-۱۸- منابع و مراجع مورد استفاده جهت تنظیم گزارش کار و فعالیت را بنویسید.....

۱۲-۱۸ جدول ارزشیابی:

جدول ارزشیابی واحد کار شماره ۱۸

عنوان	نمره پیشنهادی	نمره کسب شده	امضای هنرآموز
انضباط	۱		
مشارکت و همکاری	۱		
رعایت نکات ایمنی	۲		
استفاده صحیح از ابزار و تجهیزات	۲		
صحت مراحل کار و سرعت عمل	۴		
گزارش کار	۴		
پاسخ به سؤالات	۶		
جمع	۲۰		



## گزارش کار و فعالیت‌های کارگاهی

واحد کار شماره ۱۹

### قالب‌گیری مدل با ماهیچه افقی با دو تکیه‌گاه

نام و نام خانوادگی:..... نام هنرستان:..... نام هنرآموز:..... رشته:.....

تاریخ اجرای واحد کار:..... زمان شروع کار:..... زمان پایان کار:.....

۱-۱- هدف کلی واحد کار را بنویسید.....

۱-۲- مطالب و راهنمائی‌های هنرآموز محترم قبل از شروع کار را بنویسید.....

۱-۳- ابزار، تجهیزات و مواد مورد نیاز برای این واحد کار را نام ببرید.....

۱-۴- نکات ایمنی و بهداشتی در این واحد کار را بنویسید.....

۵-۱۹- مراحل انجام کار را به طور کامل شرح دهید.....

۶-۱۹- چه عیوبی در مراحل انجام و پایان این واحد کار مشاهده نمودید علت چیست؟ برای رفع عیوب

احتمالی چه باید کرد؟.....

۷-۱۹- تذکرات هنرآموز محترم حین و پس از خاتمه کار را بنویسید.....

۱۹-۸- نتیجه‌گیری از این واحد کار را بنویسید.....

۱۹-۹- نظرات و پیشنهادات.....

۱۹-۱۰- به سؤالات زیر پاسخ دهید.

مشخصات گرمخانه (ماهیچه خشک کن) را بنویسید.....

در گرمخانه (ماهیچه خشک کن) از روزنه خروج هوا به چه منظور استفاده می‌شود.....

مخلوط ماسه ماهیچه در روش گرم را بنویسید.....

چه موقع می‌توان ماهیچه را با جعبه ماهیچه داخل گرمخانه قرار داد؟

درجه حرارت گرمخانه (ماهیچه خشک کن) حدوداً چند درجه سانتی‌گراد است؟ چرا؟

زمان نگهداری ماهیچه داخل گرمخانه به چه عواملی بستگی دارد؟

آیا می‌توان ماهیچه را بدون جعبه ماهیچه داخل گرمخانه قرار داد؟ توضیح دهید.

هنگام خارج نمودن ماهیچه از داخل گرمخانه (ماهیچه خشک کن) چه نکات ایمنی را باید رعایت نمود؟

برای استحکام و جلوگیری از شکستن ماهیچه افقی در این واحد کار چه باید کرد؟ توضیح دهید.

اگر اندازه ریشه‌های ماهیچه از اندازه تکیه‌گاه آن در قالب کمتر باشد چه عیبی ایجاد می‌گردد.....

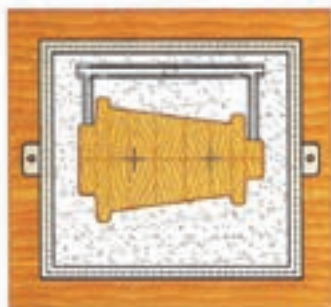
اگر اندازه ریشه‌های ماهیچه از اندازه تکیه‌گاه آن در قالب بزرگ‌تر باشد چه مشکلی به وجود می‌آید برای رفع

مشکل چه باید کرد؟.....

اگر در انتهای تکیه‌گاه‌ها در قالب فضای خالی بین ماسه قالب و ریشه ماهیچه در نظر گرفته نشود چه مشکلی

ایجاد می‌کند؟.....

در شکل مقابل آیا سیستم راهگاهی درست تعبیه شده است؟ چرا؟.....



تحقیق کنید:

آیا می‌توان قطعات با ماهیچه افقی را بدون تکیه‌گاه قالب‌گیری و ریخته‌گری نمود؟ توضیح دهید.....

۱۱-۱۹- منابع و مراجع مورد استفاده جهت تنظیم گزارش کار و فعالیت را بنویسید.....

۱۲-۱۹- جدول ارزشیابی:

جدول ارزشیابی واحد کار شماره ۱۹

عنوان	نمره پیشنهادی	نمره کسب شده	امضای هنرآموز
انضباط	۱		
مشارکت و همکاری	۱		
رعایت نکات ایمنی	۲		
استفاده صحیح از ابزار و تجهیزات	۲		
صحت مراحل کار و سرعت عمل	۴		
گزارش کار	۴		
پاسخ به سؤالات	۶		
جمع	۲۰		

## گزارش کار و فعالیت‌های کارگاهی

واحد کار شماره ۲۰

### بازدید و آشنائی با تولید انبوه قطعات صنعتی در کارخانجات ریخته‌گری

نام و نام خانوادگی:..... نام هنرستان:..... نام هنرآموز:..... رشته:.....

تاریخ اجرای واحد کار:..... زمان شروع کار:..... زمان پایان کار:.....

۱-۲۰- هدف کلی واحد کار را بنویسید.....

۲-۲۰- مطالب و راهنمایی‌های هنرآموز محترم قبل از شروع بازدید را بنویسید.....

۳-۲۰- مشخصات کلی کارخانه (سال تأسیس، موقعیت، وسعت، نوع فعالیت، نوع محصول و ...) را بنویسید.....

۴-۲۰- مراحل تولید محصولات کارخانه مورد بازدید را شرح دهید.....

۵-۲۰- به سؤالات زیر پاسخ دهید.

وظیفه قسمت طراحی و تکنولوژی در کارخانه چیست؟.....

مراحل انجام کار در قسمت مدل سازی چگونه است؟.....

در خط قالب گیری چه کارهائی صورت می گرفت؟.....



ماه‌یچه در قسمت ماه‌یچه‌سازی چگونه تهیه می‌شود؟

در این کارخانه از چه نوع کوره‌هایی استفاده می‌شود؟

نحوه بارریزی قالب‌ها چگونه صورت می‌گیرد؟

مراحل تخلیه درجه‌ها و تمیزکاری قطعات را توضیح دهید.

وظیفه قسمت عملیات حرارتی در این کارخانه چیست؟

چه آزمایشگاه‌هایی در کارخانه وجود داشت؟ وظایف آنها را توضیح دهید.....

مراحل کنترل کیفیت قطعات ریخته شده را بنویسید.....

کاربرد تولیدات کارخانه در صنعت را بیان کنید.....

۶-۲۰- تذکرات هنرآموز محترم حین و پس از خاتمه بازدید را بنویسید.....

۷-۲۰- نتیجه‌گیری از این بازدید را بنویسید.....

۸-۲۰- با توجه به مشاهدات خود از بازدید نظرات و پیشنهادات خود را بنویسید.

۹-۲۰- جدول ارزشیابی:

جدول ارزشیابی واحد کار شماره ۲۰

عنوان	نمره پیشنهادی	نمره کسب شده	امضای هنرآموز
انضباط	۵		
مشارکت و همکاری	-		
رعایت نکات ایمنی	۳		
استفاده صحیح از ابزار و تجهیزات	-		
صحت مراحل کار و سرعت عمل	-		
گزارش کار	۴		
پاسخ به سؤالات	۸		
جمع	۲۰		

## گزارش کار و فعالیت‌های کارگاهی

واحد کار شماره ۲۱

### قالب‌گیری و ریخته‌گری مدل با ماهیچه تعادلی

نام و نام خانوادگی:.....نام هنرستان:.....نام هنرآموز:.....رشته:.....

تاریخ اجرای واحد کار:.....زمان شروع کار:.....زمان پایان کار:.....

۲۱-۱- هدف کلی واحد کار را بنویسید.....

۲۱-۲- مطالب و راهنمایی‌های هنرآموز محترم قبل از شروع کار را بنویسید.....

۲۱-۳- ابزار، تجهیزات و مواد مورد نیاز برای این واحد کار را نام ببرید.....

۲۱-۴- نکات ایمنی و بهداشتی در این واحد کار را بنویسید.....

۲۱-۵- مراحل انجام کار را به طور کامل شرح دهید.....

۲۱-۶- چه عیوبی در مراحل انجام و پایان این واحد کار مشاهده نمودید علت چیست؟ برای رفع عیوب احتمالی

چه باید کرد؟.....

۲۱-۷- تذکرات هنرآموز محترم حین و پس از خاتمه کار را بنویسید.....

۲۱-۸- نتیجه‌گیری از این واحد کار را بنویسید.....

۲۱-۹- نظرات و پیشنهادات.....

۲۱-۱۰- به سؤالات زیر پاسخ دهید.

در روش  $CO_2$  از چه نوع چسبی استفاده می‌شود؟.....

میزان چسب در روش  $CO_2$  به چه عواملی بستگی دارد و معمولاً چند درصد است؟.....

علت استفاده از المنت‌های حرارتی در سیستم گاز دهی  $\text{CO}_2$  را بنویسید.....

فشارسنج (مانومتر) در سیستم گازدهی  $\text{CO}_2$  به چه منظور استفاده می‌شود؟.....

از ماهیچه‌های تعادلی برای تهیه چه نوع قطعاتی استفاده می‌گردد؟.....

وزن تکیه‌گاه در ماهیچه‌های تعادلی چگونه محاسبه می‌گردد؟.....

علت قرار دادن مسیر خروج گاز در داخل ماهیچه تعادلی را بنویسید.....

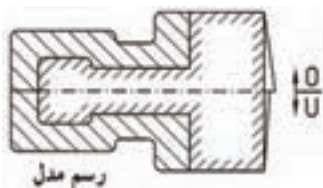
اگر وزن تکیه‌گاه در ماهیچه تعادلی از وزن جان ماهیچه کمتر باشد چه عیبی در قطعه ایجاد می‌گردد؟.....

اشکالات عمده ماهیچه‌گیری به روش  $CO_2$  را بنویسید.....

تحقیق کنید:

آیا روش دیگری را می‌توان ارائه نمود که جایگزین ماهیچه تعادلی در این واحد کار گردد.....

با توجه به شکل مقابل، محل مناسب جهت تعبیه سیستم راهگامی را با ذکر علت مشخص کنید.....



۱۱-۲۱- منابع و مراجع مورد استفاده جهت تنظیم گزارش کار و فعالیت را بنویسید.....



جدول ارزشیابی واحد کار شماره ۲۱

عنوان	نمره پیشنهادی	نمره کسب شده	امضای هنرآموز
انضباط	۱		
مشارکت و همکاری	۱		
رعایت نکات ایمنی	۲		
استفاده صحیح از ابزار و تجهیزات	۲		
صحت مراحل کار و سرعت عمل	۴		
گزارش کار	۵		
پاسخ به سؤالات	۵		
جمع	۲۰		

## گزارش کار و فعالیت‌های کارگاهی

واحد کار شماره ۲۲

### قالب‌گیری و ریخته‌گری مدل ماهیچه‌دار با استفاده از چپلت

نام و نام خانوادگی:.....نام هنرستان:.....نام هنرآموز:.....رشته:.....

تاریخ اجرای واحد کار:.....زمان شروع کار:.....زمان پایان کار:.....

۲۲-۱- هدف کلی واحد کار را بنویسید.....

۲۲-۲- مطالب و راهنمائی‌های هنرآموز محترم قبل از شروع کار را بنویسید.....

۲۲-۳- ابزار، تجهیزات و مواد مورد نیاز برای این واحد کار را نام ببرید.....

۲۲-۴- نکات ایمنی و بهداشتی در این واحد کار را بنویسید.....

۲۲-۵- مراحل انجام کار را به طور کامل شرح دهید.....

۲۲-۶- چه عیوبی در مراحل انجام و پایان این واحد کار مشاهده نمودید علت چیست؟ برای رفع عیوب

احتمالی چه باید کرد؟.....

۲۲-۷- تذکرات هنرآموز محترم حین و پس از خاتمه کار را بنویسید.....

۲۲-۸- نتیجه‌گیری از این واحد کار را بنویسید.

۲۲-۹- نظرات و پیشنهادات.

۲۲-۱۰- به سؤالات زیر پاسخ دهید.

چپلت چیست؟

اندازه چپلت براساس چه معیاری انتخاب می شود؟.....

در انتخاب جنس چپلت به چه نکته‌ای باید توجه شود؟.....

نحوه تهیه ماهیچه در این واحد کار را بنویسید.....

اگر در هنگام بارریزی چپلت جابجا گردد چه عیبی به وجود می آید؟.....

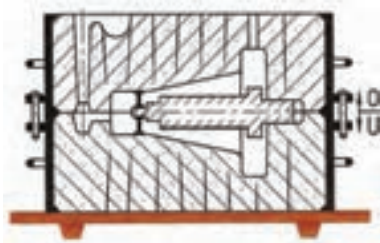
اگر چپلت نتواند دمای مذاب را تحمل نماید چه عیبی ایجاد می گردد؟.....

اگر دمای ذوب چپلت بیشتر از دمای مذاب باشد چه عیبی ممکن است ایجاد گردد؟.....

اگر در این واحد کار چپلت را فقط در قالب زیرین استفاده کنیم چه عیبی ایجاد می گردد؟.....

در صورت عدم دسترسی به چپلت‌های مناسب، چه راهکاری را ارائه می‌دهید؟

در شکل مقابل، نقش چپلت رویی چیست؟ توضیح دهید



با توجه به شکل مقابل:

الف: آیا در هنگام قالب‌گیری نیاز به چپلت‌گذاری می‌باشد در صورت نیاز محل آن را مشخص کنید



ب: محل مناسب جهت تعبیه سیستم راهگاهی را با ذکر علت مشخص کنید

۱۱-۲۲- منابع و مراجع مورد استفاده جهت تنظیم گزارش کار و فعالیت را بنویسید.

۱۲-۲۲- جدول ارزشیابی:

جدول ارزشیابی واحد کار شماره ۲۲

عنوان	نمره پیشنهادی	نمره کسب شده	امضای هنرآموز
انضباط	۱		
مشارکت و همکاری	۱		
رعایت نکات ایمنی	۲		
استفاده صحیح از ابزار و تجهیزات	۲		
صحت مراحل کار و سرعت عمل	۴		
گزارش کار	۵		
پاسخ به سؤالات	۵		
جمع	۲۰		

## گزارش کار و فعالیت‌های کارگاهی

واحد کار شماره ۲۳

### قالب‌گیری و ریخته‌گری مدل با ماهیچه عمودی با دو تکیه‌گاه

نام و نام خانوادگی:.....نام هنرستان:.....نام هنرآموز:.....رشته:.....

تاریخ اجرای واحد کار:.....زمان شروع کار:.....زمان پایان کار:.....

۲۳-۱- هدف کلی واحد کار را بنویسید.....

۲۳-۲- مطالب و راهنمائی‌های هنرآموز محترم قبل از شروع کار را بنویسید.....

۲۳-۳- ابزار، تجهیزات و مواد مورد نیاز برای این واحد کار را نام ببرید.....



۲۳-۴- نکات ایمنی و بهداشتی در این واحد کار را بنویسید.....

۲۳-۵- مراحل انجام کار را به طور کامل شرح دهید.....

۲۳-۶- چه عیوبی در مراحل انجام و پایان این واحد کار مشاهده نمودید علت چیست؟ برای رفع عیوب

احتمالی چه باید کرد؟.....

۲۳-۷- تذکرات هنرآموز محترم حین و پس از خاتمه کار را بنویسید.....

۲۳-۸- نتیجه‌گیری از این واحد کار را بنویسید.....

۲۳-۹- نظرات و پیشنهادات.....

۲۳-۱۰- به سؤالات زیر پاسخ دهید.

مواد مخلوط ماسه ماهیچه در این واحد کار را بنویسید.....

جعبه ماهیچه در این واحد کار از چه جنسی می‌تواند باشد؟.....

چرا در این واحد کار استفاده از دستکش الزامی است؟

روش تهیه ماهیچه به روش هوا سخت را توضیح دهید.

در چه نوع مدل‌هایی از ماهیچه عمودی با دو تکیه‌گاه استفاده می‌شود؟

علت کوتاه‌تر بودن ارتفاع تکیه‌گاه ماهیچه در بالا از ارتفاع تکیه‌گاه در پائین چیست؟

چرا شیب تکیه‌گاه ماهیچه در بالا بیشتر از شیب تکیه‌گاه ماهیچه در پائین است؟

اگر ریشه ماهیچه کوچک‌تر از تکیه‌گاه باشد چه عیبی ایجاد می‌گردد؟

اگر ریشه ماهیچه بزرگ‌تر از تکیه‌گاه باشد چه عیبی ایجاد می‌گردد؟

.....

..... اگر مدل در این واحد کار یکپارچه باشد چگونه می توان آن را قالب گیری نمود توضیح دهید.....

.....

.....

..... آیا می توان مدل این واحد کار را به صورت افقی قالب گیری نمود توضیح دهید.....

.....

..... تحقیق کنید:

..... چه نوع قطعاتی در صنعت با این روش قالب گیری می شوند چند نمونه نام ببرید.....

.....

.....

..... ۱۱-۲۳- منابع و مراجع مورد استفاده جهت تنظیم گزارش کار و فعالیت را بنویسید.....

.....

.....

جدول ارزشیابی واحد کار شماره ۲۳

عنوان	نمره پیشنهادی	نمره کسب شده	امضای هنرآموز
انضباط	۱		
مشارکت و همکاری	۱		
رعایت نکات ایمنی	۲		
استفاده صحیح از ابزار و تجهیزات	۲		
صحت مراحل کار و سرعت عمل	۴		
گزارش کار	۴		
پاسخ به سؤالات	۶		
جمع	۲۰		

## گزارش کار و فعالیت‌های کارگاهی

واحد کار شماره ۲۴

### قالب‌گیری و ریخته‌گری مدل با ماهیچه عمودی با تکیه‌گاه در پائین

نام و نام خانوادگی:..... نام هنرستان:..... نام هنرآموز:..... رشته:.....

تاریخ اجرای واحد کار:..... زمان شروع کار:..... زمان پایان کار:.....

۲۴-۱- هدف کلی واحد کار را بنویسید.....

۲۴-۲- مطالب و راهنمائی‌های هنرآموز محترم قبل از شروع کار را بنویسید.....

۲۴-۳- ابزار، تجهیزات و مواد مورد نیاز برای این واحد کار را نام ببرید.....

۲۴-۴- نکات ایمنی و بهداشتی در این واحد کار را بنویسید.....

۲۴-۵- مراحل انجام کار را به طور کامل شرح دهید.....

۲۴-۶- چه عیوبی در مراحل انجام و پایان این واحد کار مشاهده نمودید علت چیست؟ برای رفع عیوب

احتمالی چه باید کرد؟.....

۲۴-۷- تذکرات هنرآموز محترم حین و پس از خاتمه کار را بنویسید.....

۸-۲۴- نتیجه‌گیری از این واحد کار را بنویسید.....

۹-۲۴- نظرات و پیشنهادات.....

۱۰-۲۴- به سؤالات زیر پاسخ دهید.

در این واحد کار جعبه ماهیچه چند تکه ساخته می‌شود.....

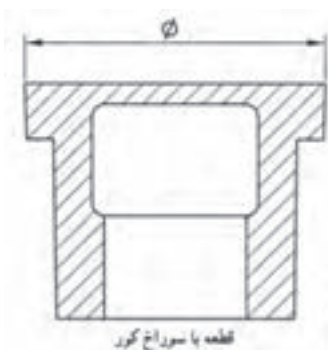
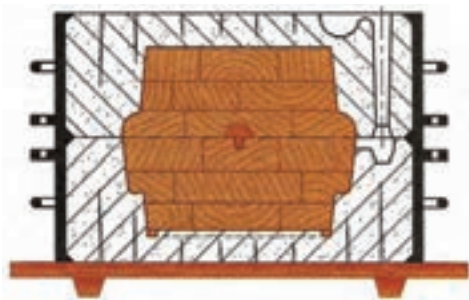
از ماهیچه سر تخت (با یک تکیه‌گاه در پائین) در چه نوع قطعاتی استفاده می‌شود؟.....



چرا در این واحد کار از ماهیچه با یک تکیه‌گاه در پائین استفاده می‌شود.....

اگر در این واحد کار سیستم راهگامی به جای جانبی از بالا تعبیه گردد امکان بروز چه عیبی وجود دارد.....

در شکل مقابل در صورتی که زه ماهیچه وجود نداشته باشد امکان بروز چه عیبی وجود دارد؟.....

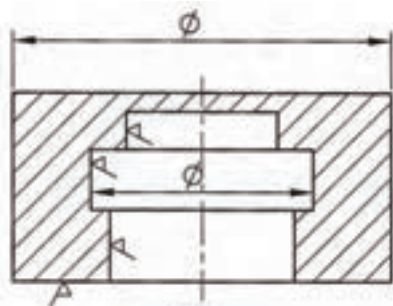


در شکل مقابل:

الف: سطح جدایش مناسب را مشخص کنید.....

ب: برای جلوگیری از حرکت ماهیچه هنگام بارریزی چه باید کرد. روش شکل نشان دهید.....

در شکل مقابل محل مناسب جهت تعبیه سیستم راهگاهی را مشخص کنید.....



رسم مکانیکی



اگر سیستم راهگاهی در محل مناسب تعبیه نگردد چه عیوبی در قطعه ایجاد می گردد.....

تحقیق کنید:

چه نوع قطعاتی در صنعت با این روش تولید می شوند یک نمونه را نام ببرید.....

۱۱-۲۴- منابع و مراجع مورد استفاده جهت تنظیم گزارش کار و فعالیت را بنویسید.....

۱۲-۲۴- جدول ارزشیابی:

جدول ارزشیابی واحد کار شماره ۲۴

عنوان	نمره پیشنهادی	نمره کسب شده	امضای هنرآموز
انضباط	۱		
مشارکت و همکاری	۱		
رعایت نکات ایمنی	۲		
استفاده صحیح از ابزار و تجهیزات	۲		
صحت مراحل کار و سرعت عمل	۴		
گزارش کار	۵		
پاسخ به سؤالات	۵		
جمع	۲۰		

## گزارش کار و فعالیت‌های کارگاهی

واحد کار شماره ۲۵

### قالب‌گیری و ریخته‌گری مدل با ماهیچه عمودی با یک تکیه‌گاه در بالا

نام و نام خانوادگی:.....نام هنرستان:.....نام هنرآموز:.....رشته:.....

تاریخ اجرای واحد کار:.....زمان شروع کار:.....زمان پایان کار:.....

۱-۲۵- هدف کلی واحد کار را بنویسید.....

۲-۲۵- مطالب و راهنمائی‌های هنرآموز محترم قبل از شروع کار را بنویسید.....

۳-۲۵- ابزار، تجهیزات و مواد مورد نیاز برای این واحد کار را نام ببرید.....

۴-۲۵- نکات ایمنی و بهداشتی در این واحد کار را بنویسید.....

۵-۲۵- مراحل انجام کار را به طور کامل شرح دهید.....

۶-۲۵- چه عیوبی در مراحل انجام و پایان این واحد کار مشاهده نمودید علت چیست؟ برای رفع عیوب

احتمالی چه باید کرد؟.....

۲۵-۷- تذکرات هنرآموز محترم حین و پس از خاتمه کار را بنویسید.

۲۵-۸- نتیجه‌گیری از این واحد کار را بنویسید.

۲۵-۹- نظرات و پیشنهادات.

۲۵-۱۰- به سؤالات زیر پاسخ دهید.

در این واحد کار از قانجاق به چه منظوری استفاده می‌شود؟

جنس و شکل قانجاق به چه عواملی بستگی دارد؟.....

در هنگام ساخت قانجاق (شکل دادن) چه نکات ایمنی باید رعایت گردد؟.....

در این واحد کار برای اینکه ماهیچه صدمه‌ای به قالب وارد نکند چه باید کرد؟.....

زمان دمش گاز  $CO_2$  چه تأثیری بر استحکام ماهیچه دارد توضیح دهید.....

در این واحد کار در صورتی که ماهیچه در داخل قالب بیفتد علت چیست؟.....

اگر ماهیچه در داخل قالب هنگام بارریزی حرکت کند چه عیبی ایجاد می‌گردد؟.....

اگر ماهیچه هنگام بارریزی داخل محفظه قالب سقوط کند چه عیبی ایجاد می‌گردد.....

روش قالب‌گیری با ماهیچه آویز نسبت به روش ماهیچه ایستاده دارای چه مزیتی است.....

برای قالب‌گیری این گونه مدل‌ها به جای ماهیچه آویز چه روش دیگری می‌توان استفاده کرد توضیح دهید.....

در صورت تماس قانجاق با مذاب چه عیبی در قطعه ایجاد می‌گردد؟.....

تحقیق کنید:

برای استحکام ماهیچه‌های کوچک و ماهیچه‌های بزرگ از چه نوع تقویت‌کننده‌هایی استفاده می‌شود.....



۱۱-۲۵- منابع و مراجع مورد استفاده جهت تنظیم گزارش کار و فعالیت را بنویسید.....

۱۲-۲۵- جدول ارزشیابی:

جدول ارزشیابی واحد کار شماره ۲۵

عنوان	نمره پیشنهادی	نمره کسب شده	امضای هنرآموز
انضباط	۱		
مشارکت و همکاری	۱		
رعایت نکات ایمنی	۲		
استفاده صحیح از ابزار و تجهیزات	۲		
صحت مراحل کار و سرعت عمل	۴		
گزارش کار	۴		
پاسخ به سؤالات	۶		
جمع	۲۰		

## گزارش کار و فعالیت‌های کارگاهی

واحد کار شماره ۲۶

### قالب‌گیری و ریخته‌گری مدل با ماهیچه پوششی

نام و نام خانوادگی:.....نام هنرستان:.....نام هنرآموز:.....رشته:.....

تاریخ اجرای واحد کار:.....زمان شروع کار:.....زمان پایان کار:.....

۱-۲۶- هدف کلی واحد کار را بنویسید.....

۲-۲۶- مطالب و راهنمائی‌های هنرآموز محترم قبل از شروع کار را بنویسید.....

۳-۲۶- ابزار، تجهیزات و مواد مورد نیاز برای این واحد کار را نام ببرید.....

۴-۲۶- نکات ایمنی و بهداشتی در این واحد کار را بنویسید.....

۵-۲۶- مراحل انجام کار را به طور کامل شرح دهید.....

۶-۲۶- چه عیوبی در مراحل انجام و پایان این واحد کار مشاهده نمودید علت چیست؟ برای رفع عیوب

احتمالی چه باید کرد؟.....

۷-۲۶- تذکرات هنرآموز محترم حین و پس از خاتمه کار را بنویسید.....

۸-۲۶- نتیجه‌گیری از این واحد کار را بنویسید.....

۹-۲۶- نظرات و پیشنهادات:.....

۱۰-۲۶- به سؤالات زیر پاسخ دهید.

تفاوت ماسه چراغی از لحاظ ظاهری با ماسه‌های دیگر را بنویسید.....

ماسه چراغی را چگونه می‌توان تشخیص داد روش را توضیح دهید.....

در این واحد کار جنس جعبه ماهیچه چیست؟

هنگام کار با ماسه چراغی چه نکات ایمنی را باید مورد توجه قرار داد؟

آیا می‌توان پس از حرارت دادن ماسه چراغی در صورت کمبود به آن مجدداً ماسه اضافه نمود؟ توضیح دهید...

در صورتی که ماهیچه بیش از اندازه حرارت داده شود چه عیبی ایجاد می‌گردد؟

اگر ماهیچه به اندازه کافی حرارت داده نشود چه عیبی ایجاد می‌گردد؟

اگر هنگام خارج کردن ماهیچه از جعبه ماهیچه و یا جابجائی آن ماهیچه شکسته شود چه مشکلی ایجاد

خواهد کرد؟

جهت سبک شدن ماهیچه چراغی در این واحد کار چه باید کرد؟ توضیح دهید.....

آیا می توان قالب گیری با ماهیچه پوششی را بدون درجه روئی ریخته گری نمود توضیح دهید.....

آیا می توان مدل این واحد کار را با روش غیر ماهیچه پوششی قالب گیری و ریخته گری نمود توضیح دهید.....

در شکل مقابل محل مناسب جهت تعبیه سیستم راهگاهی را با ذکر علت مشخص کنید.....



تحقیق کنید:

اگر بخواهیم ریشه ماهیچه در درجه بالائی قرار گیرد چه تغییراتی در مدل باید ایجاد گردد توضیح دهید.....

۱۱-۲۶- منابع و مراجع مورد استفاده جهت تنظیم گزارش کار و فعالیت را بنویسید.....

۱۲-۲۶- جدول ارزشیابی:

جدول ارزشیابی واحد کار شماره ۲۶

عنوان	نمره پیشنهادی	نمره کسب شده	امضای هنرآموز
انضباط	۱		
مشارکت و همکاری	۱		
رعایت نکات ایمنی	۲		
استفاده صحیح از ابزار و تجهیزات	۲		
صحت مراحل کار و سرعت عمل	۴		
گزارش کار	۴/۵		
پاسخ به سؤالات	۵/۵		
جمع	۲۰		

## گزارش کار و فعالیت‌های کارگاهی

واحد کار شماره ۲۷

### قالب‌گیری و ریخته‌گری مدل با ماهیچه چکمه‌ای

نام و نام خانوادگی:.....نام هنرستان:.....نام هنرآموز:.....رشته:.....

تاریخ اجرای واحد کار:.....زمان شروع کار:.....زمان پایان کار:.....

۲۷-۱- هدف کلی واحد کار را بنویسید.....

۲۷-۲- مطالب و راهنمائی‌های هنرآموز محترم قبل از شروع کار را بنویسید.....

۲۷-۳- ابزار، تجهیزات و مواد مورد نیاز برای این واحد کار را نام ببرید.....

۲۷-۴- نکات ایمنی و بهداشتی در این واحد کار را بنویسید.....



۵-۲۷- مراحل انجام کار را به طور کامل شرح دهید.....

۶-۲۷- چه عیوبی در مراحل انجام و پایان این واحد کار مشاهده نمودید علت چیست؟ برای رفع عیوب

احتمالی چه باید کرد؟.....

۷-۲۷- تذکرات هنرآموز محترم حین و پس از خاتمه کار را بنویسید.....

۲۷-۸- نتیجه‌گیری از این واحد کار را بنویسید.....

۲۷-۹- نظرات و پیشنهادات:

۲۷-۱۰- به سؤالات زیر پاسخ دهید.

مدل چه نوع قطعاتی با ماهیچه چکمه‌ای طراحی می‌گردد؟.....

چرا تکیه‌گاه مدل با ماهیچه چکمه‌ای را تا سطح جدایش ادامه می‌دهند؟ توضیح دهید.....

آیا قبل از استفاده از ماسه چراغی نیاز به غربال کردن ماسه می‌باشد؟ چرا؟

در این واحد کار اگر ریشه ماهیچه از تکیه‌گاه آن بزرگ‌تر باشد چه باید کرد؟

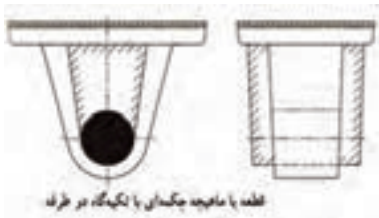
روش مناسب جهت پر نمودن جعبه ماهیچه از ماسه چراغی را توضیح دهید.

برای اطمینان از پر شدن کامل جعبه ماهیچه از ماسه چراغی چه باید کرد؟

چگونه می‌توان از سخت شدن ماهیچه داخل جعبه ماهیچه آگاه شد توضیح دهید.

در این واحد کار در صورتی که ریشه ماهیچه از تکیه‌گاه آن کوچک‌تر باشد چه عیبی ایجاد می‌گردد؟

در شکل مقابل محل مناسب جهت تعبیه سیستم راهگاهی را با ذکر علت مشخص کنید.



.....

.....

.....

۱۱-۲۷ منابع و مراجع مورد استفاده جهت تنظیم گزارش کار و فعالیت را بنویسید.....

۱۲-۲۷ جدول ارزشیابی:

جدول ارزشیابی واحد کار شماره ۲۷

عنوان	نمره پیشنهادی	نمره کسب شده	امضای هنرآموز
انضباط	۱		
مشارکت و همکاری	۱		
رعایت نکات ایمنی	۲		
استفاده صحیح از ابزار و تجهیزات	۲		
صحت مراحل کار و سرعت عمل	۴		
گزارش کار	۵/۵		
پاسخ به سؤالات	۴/۵		
جمع	۲۰		

## گزارش کار و فعالیت‌های کارگاهی

واحد کار شماره ۲۸

### قالب‌گیری و ریخته‌گری مدل با ماهیچه دور (پیرامون)

نام و نام خانوادگی:.....نام هنرستان:.....نام هنرآموز:.....رشته:.....

تاریخ اجرای واحد کار:.....زمان شروع کار:.....زمان پایان کار:.....

۲۸-۱- هدف کلی واحد کار را بنویسید.....

۲۸-۲- مطالب و راهنمائی‌های هنرآموز محترم قبل از شروع کار را بنویسید.....

۲۸-۳- ابزار، تجهیزات و مواد مورد نیاز برای این واحد کار را نام ببرید.....

۲۸-۴- نکات ایمنی و بهداشتی در این واحد کار را بنویسید.....

۲۸-۵- مراحل انجام کار را به طور کامل شرح دهید.....

۲۸-۶- چه عیوبی در مراحل انجام و پایان این واحد کار مشاهده نمودید علت چیست؟ برای رفع عیوب

احتمالی چه باید کرد؟.....

۲۸-۷- تذکرات هنرآموز محترم حین و پس از خاتمه کار را بنویسید.....

۲۸-۸- نتیجه‌گیری از این واحد کار را بنویسید.....

۲۸-۹- نظرات و پیشنهادات:

سؤالات زیر پاسخ دهید.

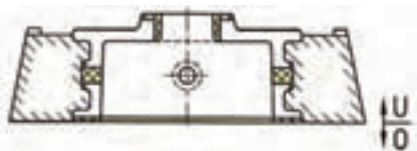
از ماهیچه دور (پیرامون) برای تولید چه قطعاتی استفاده می‌شود؟.....

آیا در این واحد کار می‌توان از ماهیچه برگردان استفاده نمود؟ چرا؟.....

مزیت ماهیچه پیرامون نسبت به ماهیچه برگردان در پولی‌ها را بنویسید.....

در صنعت برای تولید چه نوع قطعاتی از روش ماهیچه پیرامون استفاده می‌شود؟.....

در شکل مقابل روش قالب‌گیری و سیستم راهگاهی را مشخص کنید.....



تحقیق کنید:

در این واحد کار به جای سیستم راهگاهی از رو محل مناسب دیگری جهت تعبیه سیستم راهگاهی را مشخص

کنید و دلیل آن را بنویسید.....



۱۱-۲۸- منابع و مراجع مورد استفاده جهت تنظیم گزارش کار و فعالیت را بنویسید.....

۱۲-۲۸- جدول ارزشیابی:

جدول ارزشیابی واحد کار شماره ۲۸

عنوان	نمره پیشنهادی	نمره کسب شده	امضای هنرآموز
انضباط	۱		
مشارکت و همکاری	۱		
رعایت نکات ایمنی	۲		
استفاده صحیح از ابزار و تجهیزات	۲		
صحت مراحل کار و سرعت عمل	۴		
گزارش کار	۶		
پاسخ به سؤالات	۴		
جمع	۲۰		

## گزارش کار و فعالیت‌های کارگاهی

واحد کار شماره ۲۹

### بازدید از کارخانجات صنعتی ریخته‌گری

نام و نام خانوادگی:..... نام هنرستان:..... نام هنرآموز:..... رشته:.....

تاریخ اجرای واحد کار:..... زمان شروع کار:..... زمان پایان کار:.....

۱-۲۹- هدف کلی واحد کار را بنویسید.....

۲-۲۹- مطالب و راهنمایی‌های هنرآموز محترم قبل از شروع بازدید را بنویسید.....

۳-۲۹- مشخصات کلی کارخانه (سال تأسیس، موقعیت، وسعت، نوع فعالیت، نوع محصول و...) را بنویسید.....

۴-۲۹- مراحل تولید محصولات کارخانه مورد بازدید را شرح دهید.....

۵-۲۹- به سؤالات زیر پاسخ دهید.

وظیفه قسمت طراحی و تکنولوژی در کارخانه چیست؟.....

مراحل انجام کار در قسمت مدل سازی چگونه است؟.....

در خط قالب‌گیری چه کارهائی صورت می‌گرفت؟.....

ماهیچه در قسمت ماهیچه‌سازی چگونه تهیه می‌شود؟.....

در این کارخانه از چه نوع کوره‌هائی استفاده می‌شود؟.....

نحوه بارریزی قالب‌ها چگونه صورت می‌گیرد.....

مراحل تخیله درجه‌ها و تمیزکاری قطعات را توضیح دهید.....

وظیفه قسمت عملیات حرارتی در این کارخانه چیست؟.....

چه آزمایشگاه‌هایی در کارخانه وجود داشت؟ وظایف آنها را توضیح دهید.....

مراحل کنترل کیفیت قطعات ریخته شده را بنویسید.....

کاربرد تولیدات کارخانه در صنعت را بیان کنید.....

۶-۲۹- تذکرات هنرآموز محترم حین و پس از خاتمه بازدید را بنویسید.....

۲۹-۷ نتیجه‌گیری از این بازدید را بنویسید.

۲۹-۸ با توجه به مشاهدات خود از بازدید نظرات و پیشنهادات خود را بنویسید.

۲۹-۹ تفاوت این بازدید را با بازدید قبلی از لحاظ (خط تولید، نوع فعالیت، نوع محصول و...) بنویسید.

جدول ارزشیابی واحد کار شماره ۲۹

عنوان	نمره پیشنهادی	نمره کسب شده	امضای هنرآموز
انضباط	۵		
مشارکت و همکاری	-		
رعایت نکات ایمنی	۳		
استفاده صحیح از ابزار و تجهیزات	-		
صحت مراحل کار و سرعت عمل	-		
گزارش کار	۴		
پاسخ به سؤالات	۸		
جمع	۲۰		

## گزارش کار و فعالیت‌های کارگاهی

واحد کار شماره ۳۰

### ایجاد راهگاه پله‌ای

نام و نام خانوادگی:..... نام هنرستان:..... نام هنرآموز:..... رشته:.....

تاریخ اجرای واحد کار:..... زمان شروع کار:..... زمان پایان کار:.....

۱-۳۰- هدف کلی واحد کار را بنویسید.....

۲-۳۰- مطالب و راهنمائی‌های هنرآموز محترم قبل از شروع کار را بنویسید.....

۳-۳۰- ابزار، تجهیزات و مواد مورد نیاز برای این واحد کار را نام ببرید.....

۴-۳۰- نکات ایمنی و بهداشتی در این واحد کار را بنویسید.....



۵-۳۰- مراحل انجام کار را به طور کامل شرح دهید.....

۶-۳۰- چه عیوبی در مراحل انجام و پایان این واحد کار مشاهده نمودید علت چیست؟ برای رفع عیوب

احتمالی چه باید کرد؟.....

۷-۳۰- تذکرات هنرآموز محترم حین و پس از خاتمه کار را بنویسید.....

۳۰-۸- نتیجه‌گیری از این واحد کار را بنویسید.....

۳۰-۹- نظرات و پیشنهادات:.....

۳۰-۱۰- به سؤالات زیر پاسخ دهید.

جهت قالب‌گیری مدل این واحد کار از چه نوع درجه‌ای استفاده می‌شود.....

در این نوع قالب‌گیری، پین‌ها چه نقشی دارند؟ توضیح دهید.....

قبل از بلند کردن قالب‌ها از روی هم به چه نکته‌ای باید توجه کرد؟

در هنگام جابجائی و حمل درجه‌ها چه نکات ایمنی باید رعایت گردد؟

در این واحد کار از چه نوع ماهیچه‌ای استفاده می‌شود؟

در این واحد کار از چند سطح جدایش استفاده شده است؟ چرا؟

اگر درجه‌ها فاقد پین (راهنما) باشند چه عیبی در قطعه ایجاد می‌شود؟

اگر راهگاه مستقیماً روی قطعه کار قرار داده شود چه عیبی ایجاد می‌کند توضیح دهید.

راهگاه پله‌ای بیشتر برای تولید چه نوع قطعاتی مورد استفاده قرار می‌گیرد؟

استفاده از پین سراسری چه مزیتی دارد؟

در شکل مقابل محل سطح جدایش و سیستم راهگاهی را با ذکر علت مشخص کنید.



تحقیق:

آیا روش دیگری جهت قالب‌گیری این نوع قطعه وجود دارد؟ توضیح دهید.

۱۱-۳۰- منابع و مراجع مورد استفاده جهت تنظیم گزارش کار و فعالیت را بنویسید.....

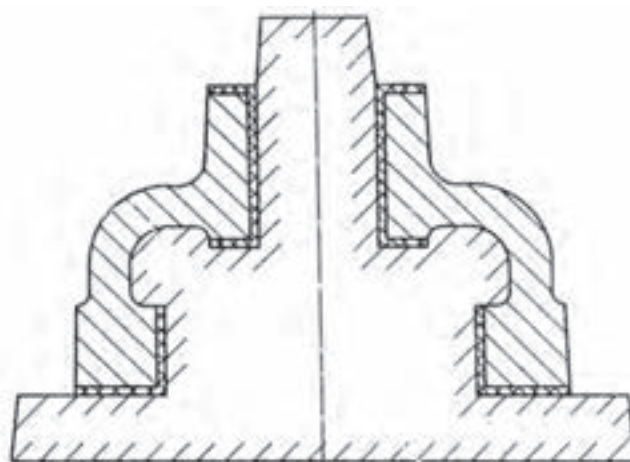
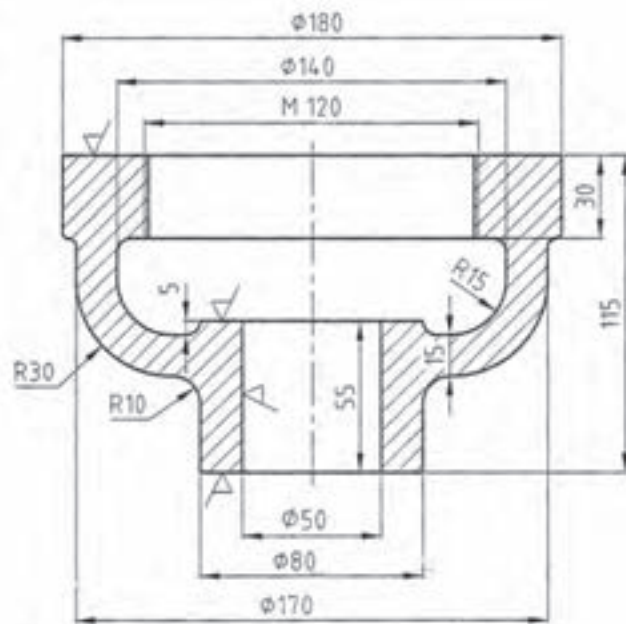
۱۲-۳۰- جدول ارزشیابی:

جدول ارزشیابی واحد کار شماره ۳۰

عنوان	نمره پیشنهادی	نمره کسب شده	امضای هنرآموز
انضباط	۱		
مشارکت و همکاری	۱		
رعایت نکات ایمنی	۲		
استفاده صحیح از ابزار و تجهیزات	۲		
صحت مراحل کار و سرعت عمل	۴		
گزارش کار	۵		
پاسخ به سؤالات	۵		
جمع	۲۰		

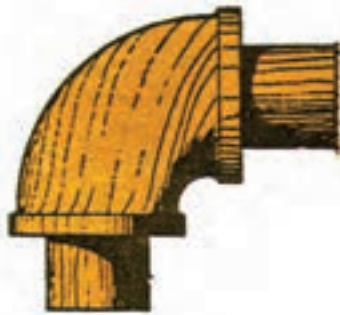
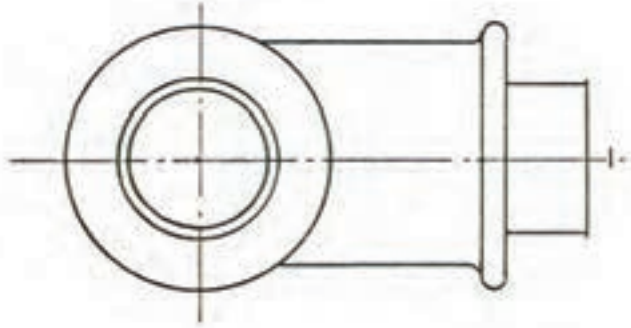
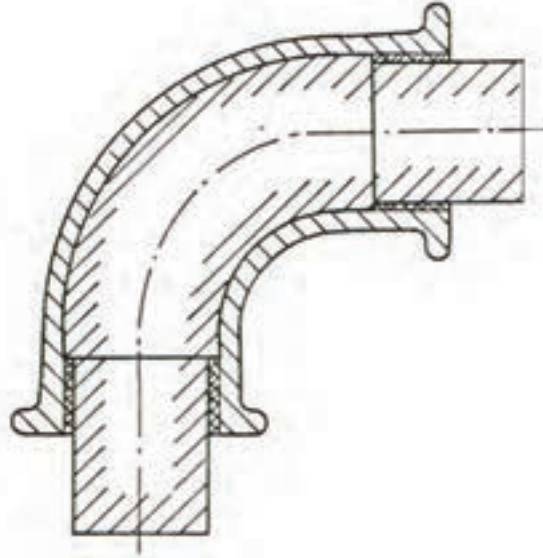
## فوق برنامه

از هنرجو انتظار می‌رود پس از ۳۰ جلسه فعالیت کارگاهی بتواند مراحل قالب‌گیری قطعات زیر را انجام دهد.

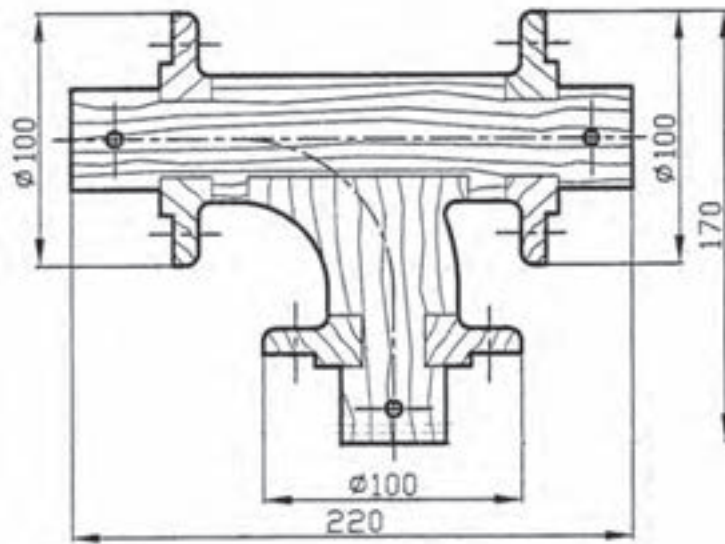


مدل ماهیچه‌خور برای تعداد قطعات ریختگی بیشتر

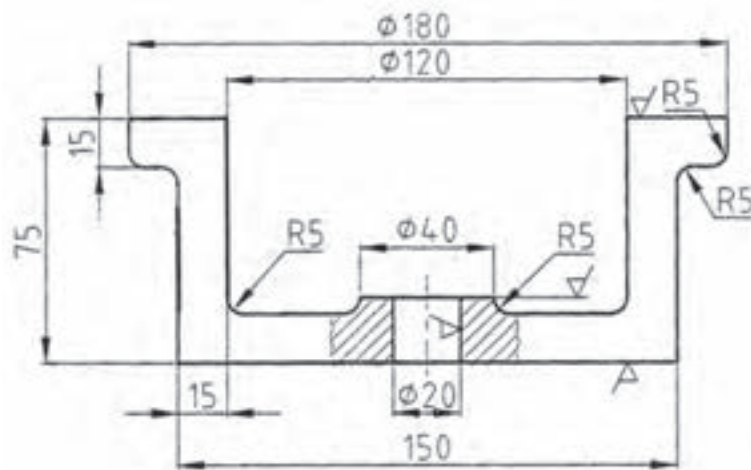
قطعه ۱



قطعه ۲

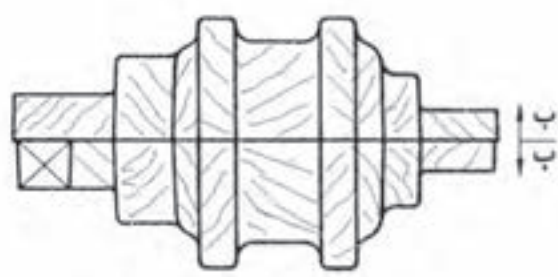
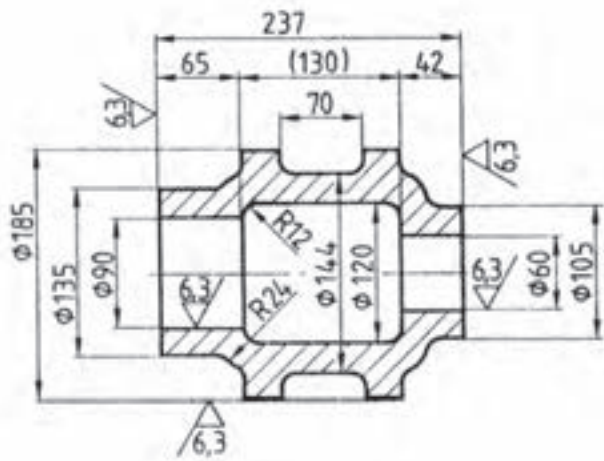


قطعه ۳

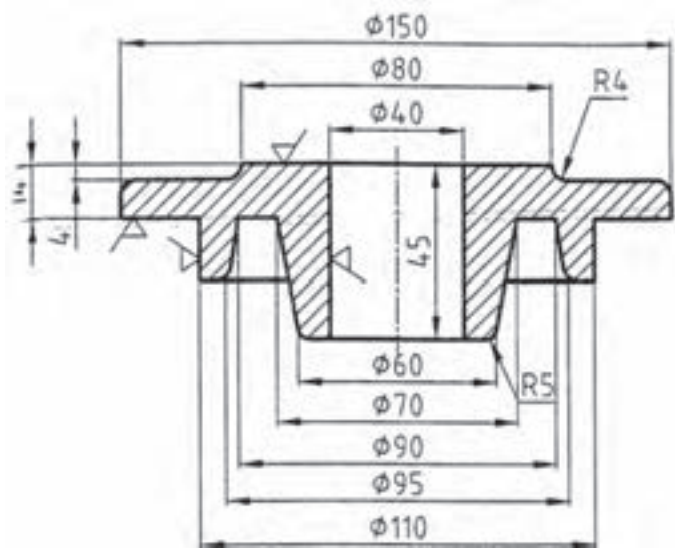


قطعه ۴

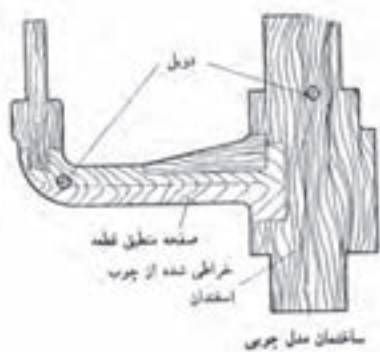
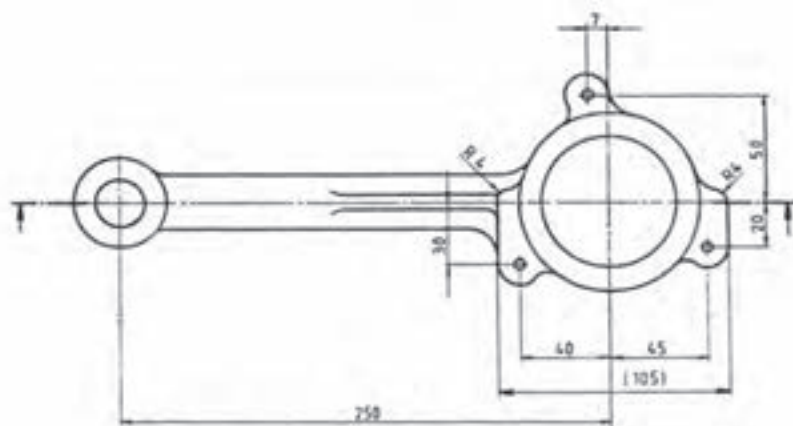
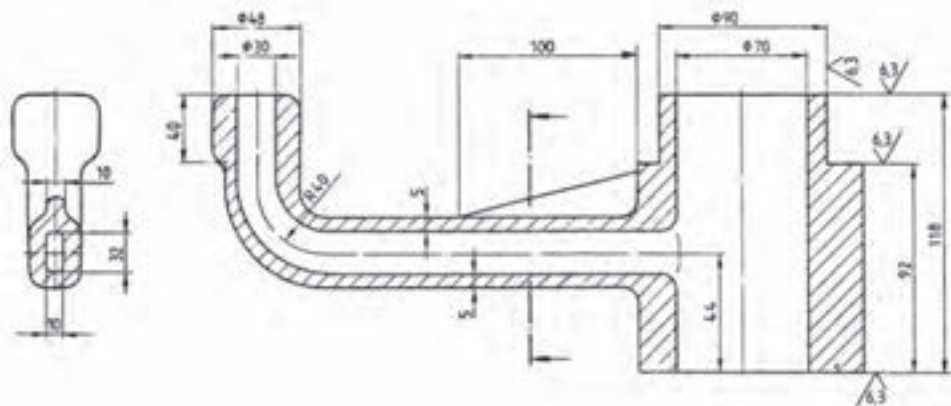




قطعه ۵

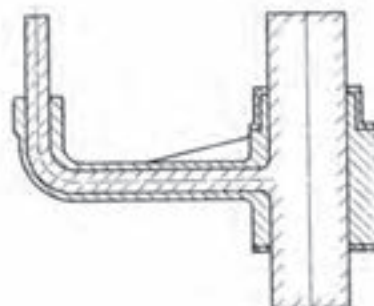


قطعه ۶



ساختنمان مدل چوبی  
 خراطی شده از چوب  
 صفحه تطبیق قطعه  
 ابعاد

ساختنمان مدل چوبی



طرح مدل

قطعه ۷



