

بِسْمِ اللّٰهِ الرَّحْمٰنِ الرَّحِیْمِ

اَللّٰهُمَّ صَلِّ عَلٰی مُحَمَّدٍ وَّ اٰلِ مُحَمَّدٍ وَّ عَجِّلْ فَرَجَهُمْ



# سیستم سوخت رسانی و جرقه خودروهای سواری

پایه دهم

دوره دوم متوسطه

شاخه: کاردانش

زمینه: صنعت

گروه تحصیلی: مکانیک

رشته مهارتی: تعمیر موتور و برق خودرو

نام استاندارد مهارتی مبنا: تعمیر کار اتومبیل های سواری درجه ۲

کد استاندارد متولی: ۸-۴۳/۲۳/۲/۴

سرشناسه: آقاخانی، احمد

عنوان و نام پدیدآور: سیستم سوخت رسانی و جرقه خودروهای سواری شاخه کاردانش... / مؤلفان: احمد آقاخانی، شهرام امینیان، داوود نجف زاده و کیومرث قاجاریه. مشخصات نشر: تهران: شرکت چاپ و نشر کتاب های درسی ایران.

مشخصات ظاهری: مصور، جدول.

شابک: ۹۷۸-۹۶۴-۰۵-۲۱۶۱-۸

وضعیت فهرست نویسی: فیبا

یادداشت: کتابنامه: ص ۱۹۷.

موضوع: اتومبیل ها - دستگاه های سوخت

موضوع: اتومبیل ها - دستگاه های سوخت - نگهداری و تعمیر

شناسه افزوده: امینیان، شهرام

شناسه افزوده: نجف زاده، داوود

شناسه افزوده: سازمان پژوهش و برنامه ریزی آموزشی. دفتر تألیف کتاب های درسی فنی و حرفه ای و کاردانش

رده بندی کنگره: ۶۳۹/۲۵۳

رده بندی دیویی: ۶۳۹/۲۵۳

شماره کتابشناسی ملی: ۲۱۳۷۱۰۲





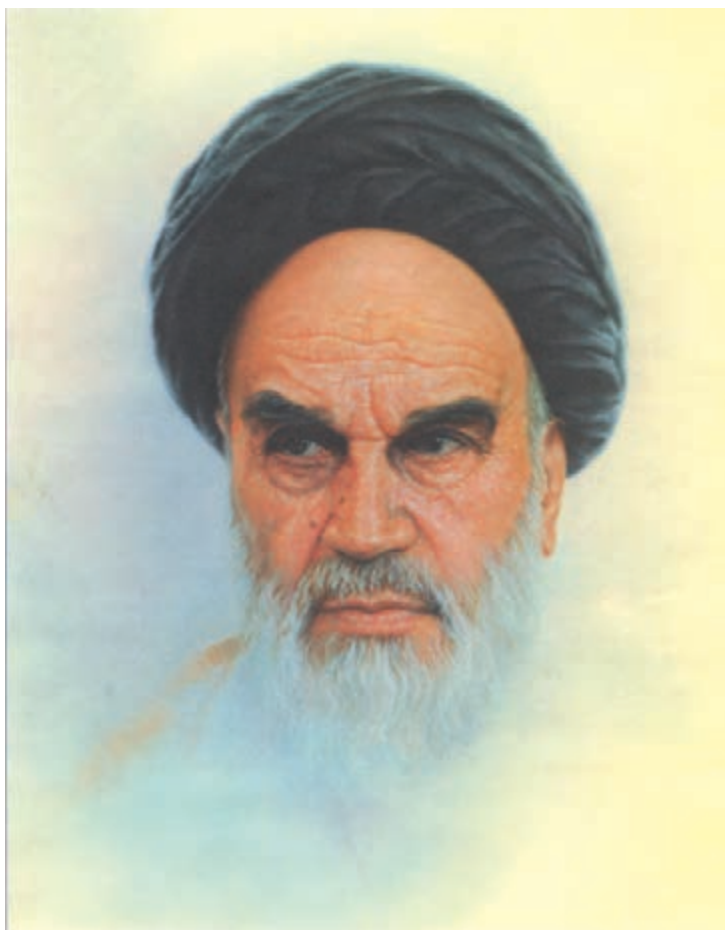
وزارت آموزش و پرورش  
سازمان پژوهش و برنامه‌ریزی آموزشی

- نام کتاب : سیستم سوخت‌رسانی و جرعه خودروه‌های سواری - ۳۱۰۱۹۵
- پدیدآورنده : سازمان پژوهش و برنامه‌ریزی آموزشی
- مدیریت برنامه‌ریزی درسی و تألیف : دفتر تألیف کتاب‌های درسی فنی و حرفه‌ای و کار دانش
- شناسه افزوده برنامه‌ریزی و تألیف : احمد آقاخانی، شهرام امینیان، داوود نجف‌زاده و کیومرث قاجاریه (اعضای گروه تألیف) - حسین داوودی (ویراستار ادبی)
- مدیریت آماده‌سازی هنری : اداره کل نظارت بر نشر و توزیع مواد آموزشی
- شناسه افزوده آماده‌سازی : نسرین اصغری، سید دانیال تقوی‌اهرمی (صفحه‌آرا) - محمدحسن معماری (طراح جلد)
- نشانی سازمان : تهران : خیابان ایرانشهر شمالی - ساختمان شماره ۴ آموزش و پرورش (شهید موسوی)
- تلفن : ۸۸۸۳۱۱۶۱-۹، دورنگار : ۸۸۳۰۹۲۶۶، کد پستی : ۱۵۸۴۷۴۷۳۵۹
- وب‌گاه : [www.irtextbook.ir](http://www.irtextbook.ir) و [www.chap.sch.ir](http://www.chap.sch.ir)
- ناشر : شرکت چاپ و نشر کتاب‌های درسی ایران : تهران - کیلومتر ۱۷ جاده مخصوص کرج - خیابان ۶۱ (دارو پخش)
- تلفن : ۴۴۹۸۵۱۶۱-۵، دورنگار : ۴۴۹۸۵۱۶۰، صندوق پستی : ۱۳۹-۳۷۵۱۵
- چاپخانه : شرکت چاپ و نشر کتاب‌های درسی ایران «سهامی خاص»
- سال انتشار و نوبت چاپ : چاپ هشتم ۱۴۰۲

کلیه حقوق مادی و معنوی این کتاب متعلق به سازمان پژوهش و برنامه‌ریزی آموزشی وزارت آموزش و پرورش است و هرگونه استفاده از کتاب و اجزای آن به صورت چاپی و الکترونیکی و ارائه در پایگاه‌های مجازی، نمایش، اقتباس، تلخیص، تبدیل، ترجمه، عکس برداری، نقاشی، تهیه فیلم و تکثیر به هر شکل و نوع بدون کسب مجوز از این سازمان ممنوع است و متخلفان تحت پیگرد قانونی قرار می‌گیرند.

ISBN 978-964-05-2161-8

شابک ۹۷۸-۹۶۴-۰۵-۲۱۶۱-۸



شما عزیزان کوشش کنید که از این وابستگی بیرون آیید و احتیاجات کشور خودتان را برآورده سازید، از نیروی انسانی ایمانی خودتان غافل نباشید و از اتکای به اجانب پرهیزید.

امام خمینی «قُدَسَ سِرُّهُ»

# فهرست

		مقدمه	
۶۵	واحد کار دوم		هدف کلی پودمان
۶۶	پیش آزمون	۱	
۶۷	ساختمان سیستم الکترونیکی پاشش بنزین	۲-۱	
۶۹	سیستم تغذیه سوخت	۲-۲	واحد کار یکم
۶۹	سیستم جرقه	۲-۳	پیش آزمون
۷۰	سیستم کنترل هوا	۲-۴	فرایند احتراق ۱-۱
۷۱	سیستم کنترل آلاینده‌ها	۲-۵	آلاینده‌ها و انواع آنها ۱-۲
۷۳	عملکرد سیستم الکترونیکی پاشش بنزین	۲-۶	گازهای آلاینده حاصل از احتراق ۱-۳
	تفاوت بین سیستم کاربراتور و سیستم	۲-۷	استانداردهای بین‌المللی کنترل آلاینده‌ها ۱-۴
۷۶	انژکتوری بنزین	۸	سوخت ۱-۵
۷۷	کنترل بازخورد	۲-۸	مدار سوخت رسانی ۱-۶
۷۸	پردازشگر موتور	۲-۹	پمپ سوخت ۱-۷
۷۹	لامپ عیب‌یابی موتور	۲-۱۰	دستورالعمل پیاده‌سوار کردن، عیب‌یابی ۱-۸
۷۹	سنسور فشار مانی فولد هوای ورودی	۲-۱۱	و رفع عیب پمپ سوخت مکانیکی ۱-۹
۸۰	سنسور اندازه‌گیری جریان هوا	۲-۱۲	(دیافراگمی) ۱-۱۰
۸۱	سنسور موقعیت دریچه گاز	۲-۱۳	فیلتر سوخت ۱-۱۱
۸۳	سنسور ضربه (سنسور ناک)	۲-۱۴	سیستم هوا رسانی موتور ۱-۱۲
	سنسور دور موتور یا سنسور زاویه	۲-۱۵	کاربراتور ۱-۱۳
۸۴	میل لنگ	۳۱	مدارهای کاربراتور و نتوری ثابت ۱-۱۴
۸۵	سنسور موقعیت میل سوپاپ	۲-۱۶	کاربراتور و نتوری متغیر ۱-۱۵
۸۶	سنسور اکسیژن	۲-۱۷	سیستم‌های الکتریکی کاربراتور ۱-۱۶
۸۸	سنسور سرعت خودرو	۲-۱۸	مدار جمع‌آوری سوخت‌های تبخیر شده ۱-۱۷
۸۹	عملکرد سیستم تغذیه سوخت	۲-۱۹	دستورالعمل پیاده‌سوار کردن و تعمیر ۱-۱۸
۸۹	عملکرد سیستم کنترل الکترونیکی	۲-۲۰	کاربراتور و نتوری ثابت ۱-۱۹
۹۰	کنترل الکترونیکی پاشش بنزین	۲-۲۱	مانی فولد گاز (ورودی) ۱-۲۰
۹۰	روش‌های پاشش سوخت	۲-۲۲	سیستم تخلیه دود ۱-۲۱
۹۳	کنترل حلقه بسته	۲-۲۳	آزمون پایانی (۱) ۱-۲۲

۱۶۱	ترمینال‌های کوئل	۳-۴	۹۴	اجزاء عملکردی سیستم سوخت	۲-۲۴
۱۶۲	پلاریته کوئل	۳-۵	۹۸	فیلتر بنزین	۲-۲۵
۱۶۳	کوئل جرقه‌پرسی	۳-۶	۹۹	انژکتور	۲-۲۶
۱۶۴	دلکو	۳-۷	۱۰۰	سیستم کنترل هوای دور آرام	۲-۲۷
۱۶۵	ساختمان دلکو	۳-۸		نکات ایمنی هنگام کار بر روی	۲-۲۸
۱۷۰	مکانیزم آوانس وزنه‌ای دلکو	۳-۹	۱۰۱	سیستم سوخت‌رسانی	
۱۷۰	مکانیزم آوانس خلئی دلکو	۳-۱۰		دستورالعمل باز و بست اجزای	۲-۲۹
۱۷۲	دلکوهای الکترونیکی	۳-۱۱	۱۰۲	سیستم سوخت‌رسانی	
۱۷۶	شمع	۳-۱۲		نکات ایمنی در عیب‌یابی سیستم	۲-۳۰
	دستورالعمل آزمایش کوئل به وسیله	۳-۱۳	۱۲۲	سوخت‌رسانی انژکتوری بنزینی	
۱۷۹	اهم متر			محل قرارگیری قطعات در سیستم‌های	۲-۳۱
	دستورالعمل آزمایش کوئل به وسیله	۳-۱۴	۱۲۴	الکترونیکی پاشش بنزین	
۱۸۱	لامپ آزمایش			شرح کانکتورهای استفاده شده در	۲-۳۲
۱۸۳	دستورالعمل پیاده و سوار کردن کوئل	۳-۱۵	۱۲۷	جدول ۲-۲ سیستم انژکتوری	
۱۸۴	اصول نگهداری از کوئل	۳-۱۶		دستورالعمل عیب‌یابی و رفع عیب	۲-۳۳
۱۸۵	دستورالعمل بررسی کوئل‌های نوع پرسبی	۳-۱۷	۱۳۰	سنسورها و عملگرها	
	دستورالعمل آزمایش کوئل (با ترانزیستور	۳-۱۸		دستورالعمل اندازه‌گیری فشار سیستم	۲-۳۴
۱۸۶	قدرت)		۱۴۶	سوخت‌رسانی	
	دستورالعمل پیاده و سوار کردن دلکواز	۳-۱۹	۱۵۱	آزمون پایانی (۲)	
۱۸۸	روی خودرو و تعویض پلاتین و خازن				
	دستورالعمل باز و بست دلکو خودروهای	۳-۲۰	۱۵۳		
۱۹۴	دلکودار انژکتوری		۱۵۴	پیش‌آزمون	
۱۹۵	آزمون پایانی (۳)		۱۵۷	وظیفه سیستم جرقه‌زنی	۳-۱
۱۹۸	منابع و مآخذ		۱۵۷	انواع سیستم جرقه‌زنی	۳-۲
			۱۵۹	اجزای سیستم جرقه‌زنی	۳-۳

#### واحد کار سوم

## مقدمه

حمد و سپاس خداوند تبارک و تعالی را که از کثرت الطافش بی‌خبریم و حمدش را با اذن او بر زبان جاری می‌سازیم و امر او را اطاعت می‌کنیم و گرنه ما را توان حمدگویی آن قیوم بی‌همتا نمی‌باشد.

کتاب حاضر در مورد مدارس سوخت‌رسانی کاربراتوری، سیستم سوخت‌رسانی انرژی‌توری و انواع سیستم جرقه‌زنی معمولی و الکترونیکی بر مبنای توانایی‌های شماره: ۱۱، ۱۲، ۱۳ استاندارد مهارت و آموزشی تعمیرکار درجه ۲ اتومبیل‌های سواری سال ۱۳۸۸ سازمان آموزش فنی و حرفه‌ای کشور تألیف شده است که می‌تواند علاوه بر هنرجویان شاخه کاردانش برای سایر علاقه‌مندانی که فعالیت‌های آن‌ها در ارتباط با مکانیک خودرو می‌باشد مفید واقع شود. پرسش‌های پیش‌آزمون به منظور ایجاد انگیزه و علاقه‌مندی و فراهم نمودن بستر مناسبی برای یادگیری و سؤالات آزمون پایانی برای ارزیابی آموخته‌های مخاطبین طراحی و در ابتدا و انتهای هر واحد کار آورده شده است بدیهی است که بیان نکته‌نظرها و رهنمودهای تمامی عزیزانی که در امر توسعه آموزش‌های مهارتی فعالیت دارند چراغ راه مؤلفان خواهد بود.

با تشکر - مؤلفان

## هدف کلی پودمان:

عیب‌یابی و رفع عیب مدار سوخت‌رسانی کاربراتوری، سیستم سوخت‌رسانی انژکتوری و سیستم‌های جرقه‌زنی معمولی و الکترونیکی

ساعات آموزشی			عنوان	شماره	
مجموع	عملی	نظری		توانایی	واحد کار
۲۶	۲۰	۶	عیب‌یابی و رفع عیب مدار سوخت‌رسانی کاربراتوری	۱۱	۱
۳۴	۲۶	۸	عیب‌یابی و رفع عیب سیستم سوخت‌رسانی انژکتوری	۱۲	۲
۳۲	۲۴	۸	عیب‌یابی و رفع عیب انواع سیستم جرقه‌زنی معمولی و الکترونیکی	۱۳	۳
۹۲	۷۰	۲۲	جمع کل		

# واحد کار یکم

## ۱- توانایی عیب‌یابی و رفع عیب مدار سوخت‌رسانی کاربراتوری

### هدف کلی:

عیب‌یابی و رفع عیب مدار سوخت‌رسانی کاربراتوری

### هدف‌های رفتاری:

- ۱- فرآیند احتراق را توضیح دهد.
- ۲- انواع آلاینده‌ها را توضیح دهد.
- ۳- گازهای آلاینده حاصل از احتراق را توضیح دهد.
- ۴- استانداردهای بین‌المللی کنترل آلاینده‌ها را بیان کند.
- ۵- انواع سوخت مورد مصرف در خودروها را توضیح دهد.
- ۶- مدار سوخت‌رسانی و اجزای آن را توضیح دهد.
- ۷- انواع پمپ سوخت را توضیح دهد.
- ۸- پمپ سوخت را عیب‌یابی کند.
- ۹- فیلتر سوخت را توضیح دهد.
- ۱۰- سیستم هوارسانی موتور را توضیح دهد.
- ۱۱- سیستم هوارسانی موتور را پیاده و سوار کند.
- ۱۲- کاربراتور را توضیح دهد.
- ۱۳- مدارهای کاربراتور و نتوری ثابت را توضیح دهد.
- ۱۴- کاربراتورهای و نتوری متغیر را توضیح دهد.
- ۱۵- سیستم‌های الکتریکی کاربراتورها را توضیح دهد.
- ۱۶- مدار جمع‌آوری سوخت‌های تبخیر شده را توضیح دهد.
- ۱۷- کاربراتور و نتوری ثابت را تعمیر کند.
- ۱۸- مانی‌فولد گاز (ورودی) را توضیح دهد.
- ۱۹- سیستم تخلیه دود را توضیح دهد.
- ۲۰- سیستم تخلیه دود را پیاده و سوار کند.

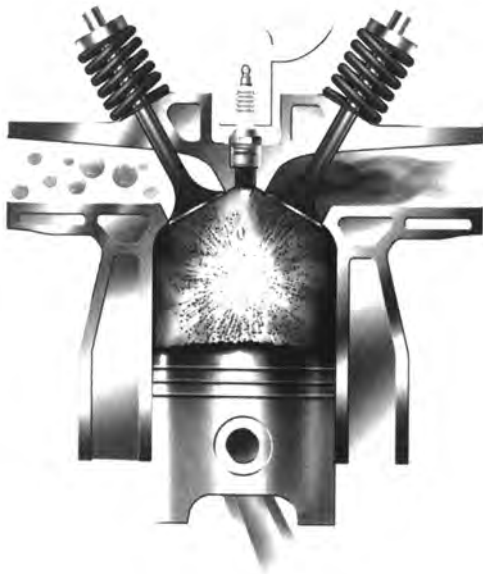


## « پیش آزمون »

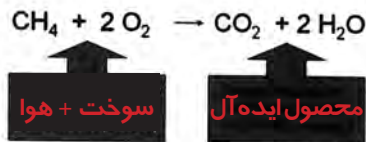
- ۱- سیستم سوخت‌رسانی در خودرو چه وظیفه‌ای را به عهده دارد؟  
الف) سوخت‌رسانی به خودرو  
ب) سوخت‌رسانی به موتور خودرو  
ج) تهیه سوخت مناسب  
د) سوخت‌رسانی به موتور و تهیه مخلوط مناسب
- ۲- اجزاء سیستم سوخت‌رسانی در خودروی شما چیست؟  
الف) مخزن سوخت، پمپ سوخت، ریل سوخت انژکتورها  
ب) مخزن سوخت، پمپ اولیه، پمپ انژکتور، انژکتورها  
ج) مخزن سوخت، پمپ بنزین، صافی سوخت، کاربراتور  
د) مخزن سوخت، پمپ بنزین، صافی سوخت، کاربراتور
- ۳- بهترین محل نصب باک خودرو برای ایمنی بیشتر کدام قسمت است؟  
الف) جلو  
ب) عقب  
ج) زیر صندلی عقب  
د) زیر صندلی جلو
- ۴- لامپ اخطار حداقل سوخت در خودروها به وسیله چه عاملی روشن می‌شود؟  
الف) شناور  
ب) رئوستا  
ج) ترمیستور  
د) درجه باک
- ۵- نام دستگاه شکل مقابل چیست؟  
الف) پمپ سوخت  
ب) کاربراتور  
ج) پمپ انژکتور  
د) جعبه فرمان



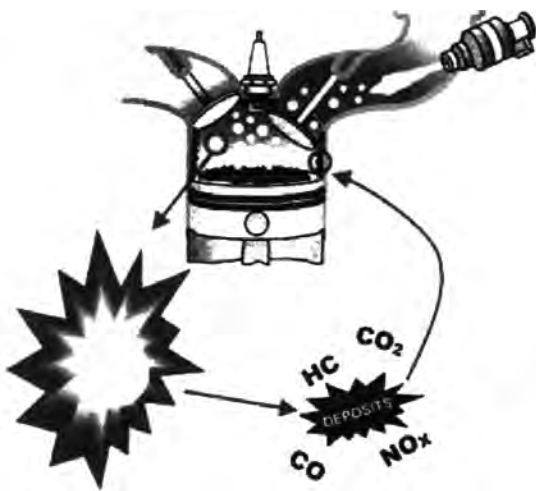
## ۱-۱- فرایند احتراق (Combustion process):



شکل ۱-۱ فرایند احتراق



شکل ۱-۲ معادله کلی احتراق کامل یک سخت



شکل ۱-۳ احتراق ناقص

برای ایجاد قدرت در موتورهای احتراق داخلی، لازم است که سوخت در کنار اکسیژن هوا قرار گیرد و محترق گردد و یا به عبارت دیگر بسوزد، تا انرژی سوخت آزاد گردد. به واکنش شیمیایی، که طی آن سوخت می‌سوزد و انرژی آن آزاد می‌شود، احتراق می‌گویند (شکل ۱-۱).

از نظر شیمیایی، به فرآیند واکنش یک ماده با اکسیژن، اکسیداسیون گفته می‌شود. مثل زنگ زدن فلزات آهنی که نوعی اکسیداسیون است که به کندی انجام می‌شود.

ولی اگر واکنش اکسیداسیون خیلی تند و به سرعت انجام پذیرد، حالت سوختن پدید می‌آید. لذا به اکسیداسیون سریع یک سوخت، احتراق گفته می‌شود.

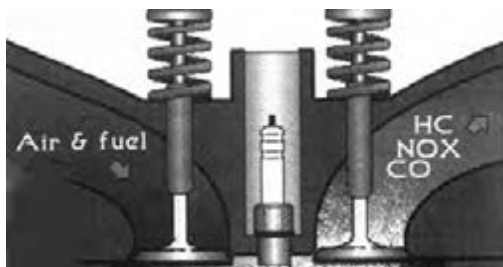
اکثر سوخت‌ها به صورت هیدروکربن هستند. در احتراق از ترکیب اتم‌های هیدروژن و کربن موجود در یک سوخت با اکسیژن، محصولاتی همچون گاز دی‌اکسید کربن ( $\text{CO}_2$ ) و آب ( $\text{H}_2\text{O}$ ) تولید می‌شود (شکل ۱-۲).

### ۱-۱-۱ احتراق کامل

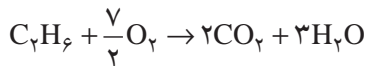
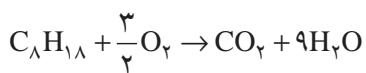
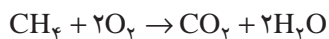
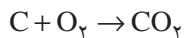
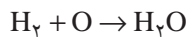
هرگاه از واکنش یک سوخت (هیدروکربن) با اکسیژن فقط دی‌اکسید کربن و آب حاصل شود به آن احتراق کامل می‌گویند. در این حالت بیشترین انرژی ممکن تولید می‌شود.

### ۱-۱-۲ احتراق ناقص

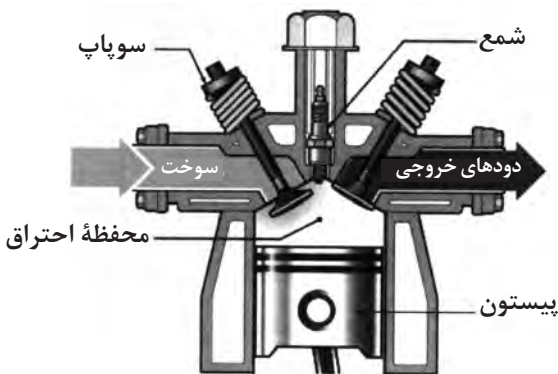
همواره به دلایل مختلفی که بستگی به شرایط احتراق و کیفیت سوخت دارد، احتراق به طور کامل صورت نمی‌گیرد و تمامی کربن و هیدروژن موجود در سوخت به  $\text{CO}_2$  و  $\text{H}_2\text{O}$  تبدیل نمی‌شود. بلکه مقداری از سوخت به هیدروکربن‌های نسوخته، گاز منواکسید کربن ( $\text{CO}$ )، اکسیدهای نیتروژن ( $\text{NO}_x$ ) یا به سایر ترکیبات واسطه‌ای  $\text{HC}$  تبدیل می‌شود که به آن احتراق ناقص گفته می‌شود (شکل ۱-۳).



شکل ۴-۱- مواد تشکیل شده در احتراق ناقص



جدول ۱-۱- معادلات احتراق



شکل ۵-۱- محفظة احتراق

هر چه احتراق ناقص تر انجام پذیرد، مقدار انرژی تولید شده کمتر و میزان آلاینده‌گی بیشتر خواهد شد (شکل ۴-۱). باید توجه داشت هر قدر اختلاط سوخت و هوا بهتر انجام شود و اکسیژن به مقدار کافی به سوخت برسد، احتراق کامل تری خواهیم داشت و بالعکس عواملی چون مخلوط نشدن مناسب سوخت و هوا، نبودن اکسیژن کافی، ناخالصی در سوخت، شکل نامناسب محفظة احتراق و جمع شدن دوده و رسوب در اتاق احتراق و ... باعث می‌شوند احتراق ناقص انجام پذیرد. (جدول ۱-۱)

### ۳-۱-۱- مراحل انجام احتراق

هر چند واکنش احتراق بسیار سریع و در زمان کوتاهی انجام می‌شود (ثانیه  $\frac{3}{1000}$ )، ولی می‌توان مراحل زیر را برای آن تعریف نمود:

۱- تبخیر سوخت و مخلوط شدن آن با هوا؛

۲- ایجاد تلاطم برای اختلاط بهتر سوخت با هوا؛

۳- گرم نمودن مخلوط تا دمای احتراق؛

۴- ایجاد جرقه و شروع اشتعال؛

۵- پیشروی و انتشار جبهه آتش؛

### ۴-۱-۱- شرایط جوّی مؤثر بر احتراق

تغییر دما، رطوبت و فشار جو بر احتراق سوخت در موتور اثر می‌گذارند. این عوامل بر نحوه احتراق سوخت و بر توان تولیدی موتور نیز اثر می‌گذارند.

توان موتور در هوای گرم و خشک کمتر از هوای خنک و مرطوب است. هوای خنک چگال تر است (اتم‌ها به یکدیگر نزدیک تر هستند) بنابراین مقدار بیشتری هوا وارد موتور می‌شود.

### ۵-۱-۱- محفظة احتراق

(Combustion Chamber)

کیفیت احتراق بستگی زیادی به شکل محفظة احتراق دارد. جداره سیلندر، که دیواره احتراق را شکل می‌دهد، همواره به صورت استوانه‌ای است ولی کف پیستون گاهی به صورت تخت و گاهی به صورت کروی است (شکل ۵-۱) و بیشتر به شکل سرسیلندر بستگی دارد.

قسمت بالای محفظه احتراق را نیز سرسیلندر تشکیل می‌دهد. سرسیلندر به شکل تخت، شیبدار، هلالی یا کروی می‌باشد تا باعث گردش و اختلاط کامل سوخت و هوا گردد.

## ۱-۲ آلاینده‌ها و انواع آنها

در چند سال گذشته دانش ما نسبت به مسائل زیست محیطی به طور چشم‌گیری افزایش یافته و با استفاده از این دانش، اطلاعات ما نسبت به عوامل تخریب کننده محیط زیست بیشتر شده است.

یکی از این منابع آلوده هوا، احتراق حاصل از سوخت‌های فسیلی، به خصوص مشتقات نفتی است که امروزه جهت سوخت اصلی صنایع، گرمایش سیستم‌های مسکونی و خودروها به کار می‌رود.

با توجه به رشد و توسعه شهرها و هم‌چنین افزایش جمعیت، شرکت‌های خودروساز روزبه‌روز در تلاش‌اند تا با تولید بیشتر نیاز روزافزون بشر را به خودرو پاسخ دهند. در کنار این تلاش و با توجه به دانش و قوانین بازدارنده و حمایتی از محیط زیست، خودروسازها در تلاش‌اند تا آلاینده‌های خروجی خودروها را کاهش دهند. این امر در طراحی خودروها تأثیر به‌سزایی داشته و به تغییراتی در سیستم‌های سوخت رسانی گذشته (کاربراتور) و امروز (انژکتوری) منجر گردیده است.

در خودروهای کنونی سیستم‌های هوشمند الکترونیکی جهت کنترل دقیق سوخت در خودروها طراحی و نصب شده است. به طور کلی آلاینده‌های در خودرو را می‌توان به چند دسته تقسیم نمود جدول (۱-۲).

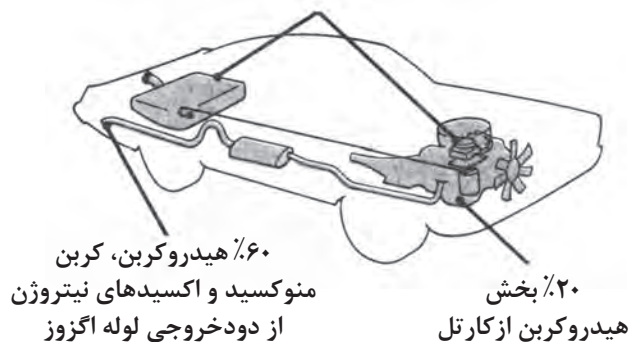
- ۱- آلاینده‌های هوا (شکل ۶-۱)
- ۲- آلاینده‌های صوتی
- ۳- آلاینده‌های مایعات مصرفی در خودرو
- ۴- آلاینده‌های جامد

در این مبحث گازهای آلاینده حاصل از احتراق بررسی می‌شود.

<p>۱- گازهای حاصل از تبخیر سوخت</p> <p>۲- گازهای کارتل</p> <p>۳- گازهای خروجی از اگزوز</p> <p>۴- گازهای مبرد</p>	<p><b>آلاینده‌های هوا</b></p>
<p>۱- صدای ناشی از احتراق سوخت</p> <p>۲- صدای ناشی از حرکت خودرو</p> <p>۳- صدای بوق</p>	<p><b>آلاینده‌های صوتی</b></p>
<p>۱- روغن‌ها (موتور، جعبه‌دنده و ...)</p> <p>۲- مایع خنک کننده</p> <p>۳- مایع شیشه‌شوی</p> <p>۴- مایع ترمز و هیدرولیک</p> <p>۵- سوخت‌های سنگین (گازوئیل)</p>	<p><b>آلاینده‌های مایعات مصرفی در خودروها</b></p>
<p>۱- فیلترها (روغن، سوخت، هوا، سپراتورها، کاتالیست، سیستم تهویه اتاق، مایع هیدرولیک، مایع ترمز)</p> <p>۲- لاستیک (ذرات حاصل از اصطکاک چرخ‌ها با سطح جاده)</p> <p>۳- قطعات منفصل از خودرو (آهنی‌ها، غیرآهنی‌ها، غیرفلزی‌ها)</p> <p>۴- رنگها</p>	<p><b>آلاینده‌های جامد</b></p>

جدول ۱-۲ انواع آلاینده‌ها در خودروها

۲۰٪ سوخت تبخیرشده (بخارها)

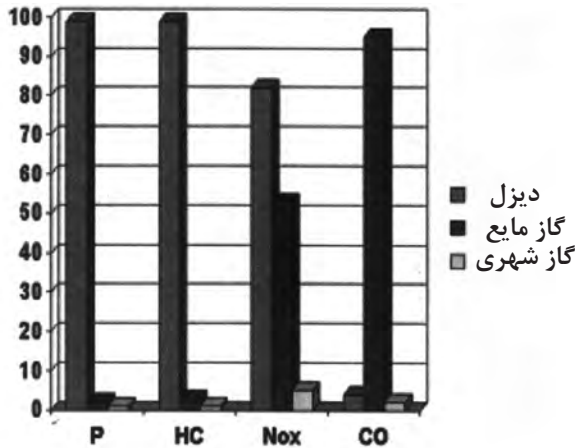


شکل ۱-۶ چهار منبع احتمالی آلودگی جوی ناشی از اتومبیل

### ۳-۱ گازهای آلاینده حاصل از احتراق

تغییرات آب و هوایی، که با پدیده گرم شدن زمین شناخته می‌شود، یکی از بزرگ‌ترین تهدیدهای زیست محیطی است که جهان امروز با آن روبه‌روست.

گازهای خروجی اگزوز همان گازهای تولید شده در اثر احتراق اند. مهم‌ترین محصولات احتراق کامل، گاز دی‌اکسید کربن ( $CO_2$ ) و بخار آب است، که کم‌ضرر یا بی‌ضررند. ولی عملاً در گازهای خروجی اگزوز، مواد دیگری همچون منواکسید کربن ( $CO$ )، هیدروکربن ( $HC$ )، اکسیدهای نیتروژن ( $NO_x$ )، اکسیدهای گوگرد ( $SO_x$ ) و ذرات ریز ( $PP$ ) وجود دارند. میزان این آلاینده‌ها بیشتر به فناوری وسیله نقلیه، نوع سوخت و چگونگی نگهداری از آن بستگی دارد شکل (۷-۱).



شکل ۷-۱- مقایسه آلاینده‌گی در سوخت‌های مختلف

کیفیت سوخت مورد استفاده در خودرو نیز به مقدار

خیلی زیاد بر کیفیت احتراق و میزان مواد آلاینده‌ای که تولید می‌شود تأثیر می‌گذارد.

عوامل دیگری مانند روش رانندگی، شرایط رانندگی و دمای محیط نیز بر انتشار آلاینده‌ها مؤثر است.

سازندگان موتور برای کاهش آلاینده‌گی خودرو بر چهار عامل اصلی متمرکز شده‌اند.

- استفاده از یک سیستم سوخت‌رسانی و جرعه دقیق و قابل اطمینان

- کاهش آلاینده‌گی گازهای خروجی اگزوز به وسیله مبدل کاتالیزوری

- بازیابی هیدروکربن‌های نسوخته داخل محفظه موتور

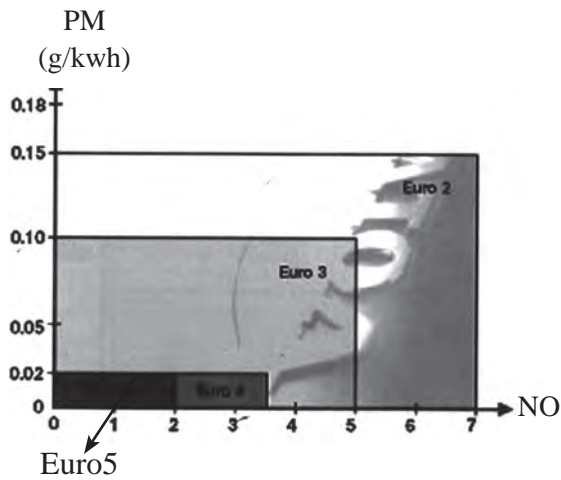
- جذب بخار سوخت از مخزن سوخت (باک)

### ۴-۱ استانداردهای بین‌المللی کنترل آلاینده‌ها

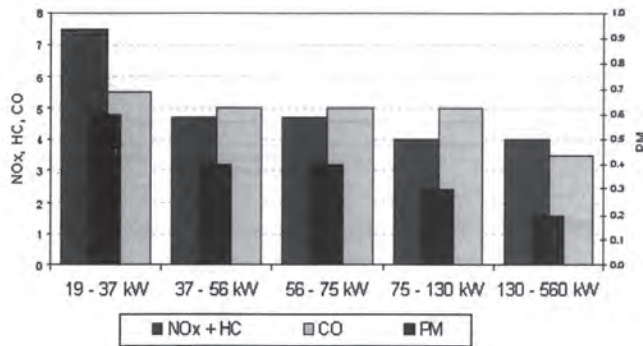
استانداردهای یورو در اروپا تصویب گردید و تمام کشورهای جهان موظف به رعایت آن هستند، (جدول ۳-۱).

	2001	2002	2003	2004	2005	2006	2007	2008	2009	2010
آرژانتین	Euro I			Euro II				Euro III		
استرالیا (گاز)	Euro I			Euro II				Euro III		
استرالیا (دیزل)	Euro I			Euro II				Euro IV		
برزیل			Euro II					Euro III		
کلمبیا				Euro I						
روسیه			Euro I				Euro II		Euro III	
ویتنام			Euro I					Euro II		
سنگاپور (گاز)				Euro II						
سنگاپور (دیزل)				Euro II				Euro III		
هنگ کنگ				Euro III				Euro IV		
مکزیک	Euro II							Euro III		
چین (گاز)	Euro I			Euro II				Euro III		Euro IV
چین (دیزل)	Euro I			Euro II				Euro III		Euro IV
هند (عمومی)			Euro I					Euro II		Euro III
هند (ده شهر)	Euro I		Euro II					Euro III		Euro IV
کره (گاز)				Korea 2000				CA (LEV)		
کره (دیزل)				Korea 2000				Euro IV		
تایلند								Euro III		Euro IV

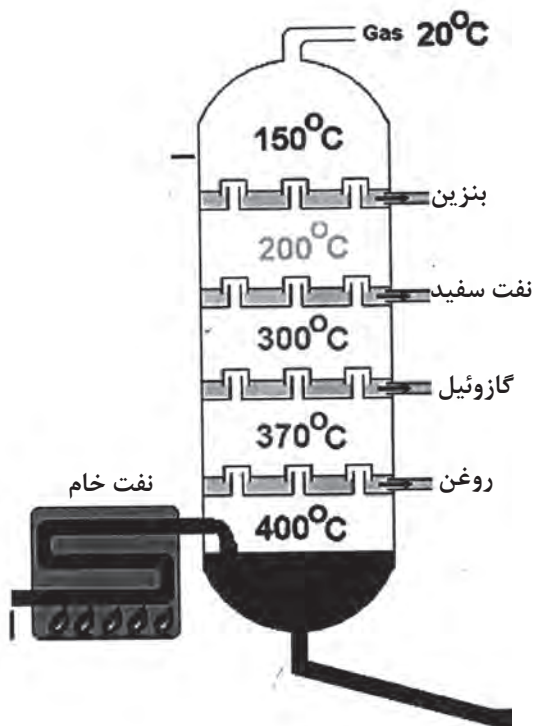
جدول ۳-۱- برنامه زمان‌بندی استانداردهای یورو برای کشورهای مختلف



شکل ۱-۸- مقادیر مجاز NO، PM در استاندارد یورو



شکل ۱-۹- مقادیر گازهای آلاینده خطرناک تولید شده براساس قدرت موتور



شکل ۱-۱۰- برج تقطیر نفت خام

در سال ۱۹۹۲ محدوده مجاز آلاینده‌های خروجی یورو ۱ (Euro I) برای خودروها مطرح شد و نتیجه آن تکنیک‌ها و فنون پیشرفته مهار آلاینده‌ها بود. در سالهای ۱۹۹۷ و ۱۹۹۸ محدودیت‌های سخت‌گیرانه‌تر آلاینده‌های یورو ۲ (Euro II) با توجه به نوع وسیله نقلیه الزامی شد. در سال ۲۰۰۱ میلادی استاندارد یورو ۳ (Euro III) و سپس در سال ۲۰۰۶ استاندارد یورو ۴ (Euro 4) و در سال ۲۰۰۸ میلادی استاندارد یورو ۵ (Euro 5) به تصویب رسید شکل (۱-۸).

هر یک از این استانداردها نسبت به استانداردهای قبلی، شرایط سخت‌گیرانه‌تری در مورد گازهای آلاینده تعریف شده است.

طبق نمودارهای مربوط به این استانداردها، حداکثر مقدار مجاز گازهای آلاینده خطرناک مشخص گردیده است. در شکل (۱-۹) حداکثر مقدار مجاز گازهای HC، CO، NOx، و ذرات ریز PM (p.p) تولید شده براساس قدرت موتور برحسب گرم به ازای هر کیلووات ساعت قدرت موتور (g/kwh) بیان شده است.

## ۵-۱ سوخت (Fuel)

به منظور ایجاد قدرت درون موتور، لازم است که درون سیلندرها، ماده‌ای محترق گردد و در اثر این احتراق، مقداری انرژی آزاد شود. به ماده‌ای که درون سیلندر محترق می‌گردد، سوخت (Fuel) می‌گویند.

سوخت‌های متداول مورد استفاده در خودروها، بنزین، گازوئیل و گاز است. در برخی موارد از سوخت‌های دیگری چون الکل، زغال سنگ (قطران زغال سنگ) استفاده می‌شود. کلیه این سوخت‌ها، به سوخت‌های فسیلی شهرت دارند. امروزه در مراکز تحقیقاتی به دنبال یافتن سوخت‌های دیگری هستند که قابلیت جایگزینی با سوخت‌های فسیلی را داشته باشند. یکی از این سوخت‌های جدید، هیدروژن است که از آن در موتورهای هیبریدی استفاده می‌شود.

اکثر سوخت‌های مورد استفاده در خودروها جزء مشتقات نفت خام‌اند که از طریق حفاری از زیرزمین استخراج می‌شود شکل (۱-۱۰).

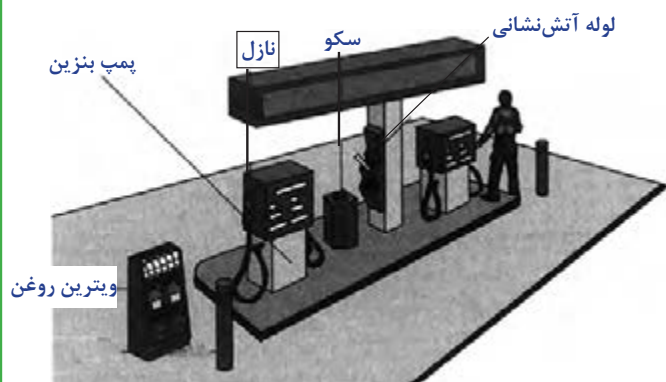
### جدول ۱-۴- ترکیبات خانواده آلکان‌ها

ردیف	نام آلکان	n	فرمول شیمیایی	وضعیت در دمای معمولی
۱	متان	۱	CH <sub>۴</sub>	گاز
۲	اتان	۲	C <sub>۲</sub> H <sub>۶</sub>	گاز
۳	پروپان	۳	C <sub>۳</sub> H <sub>۸</sub>	گاز
۴	بوتان	۴	C <sub>۴</sub> H <sub>۱۰</sub>	گاز
۵	پنتان	۵	C <sub>۵</sub> H <sub>۱۲</sub>	مایع
۶	هگزان	۶	C <sub>۶</sub> H <sub>۱۴</sub>	مایع
۷	هپتان	۷	C <sub>۷</sub> H <sub>۱۶</sub>	مایع
۸	اکتان	۸	C <sub>۸</sub> H <sub>۱۸</sub>	مایع
۹	نونان	۹	C <sub>۹</sub> H <sub>۲۰</sub>	مایع
۱۰	دکان	۱۰	C <sub>۱۰</sub> H <sub>۲۲</sub>	مایع
۱۱	آندکان	۱۱	C <sub>۱۱</sub> H <sub>۲۴</sub>	جامد
۱۲	دودکان	۱۲	C <sub>۱۲</sub> H <sub>۲۶</sub>	جامد

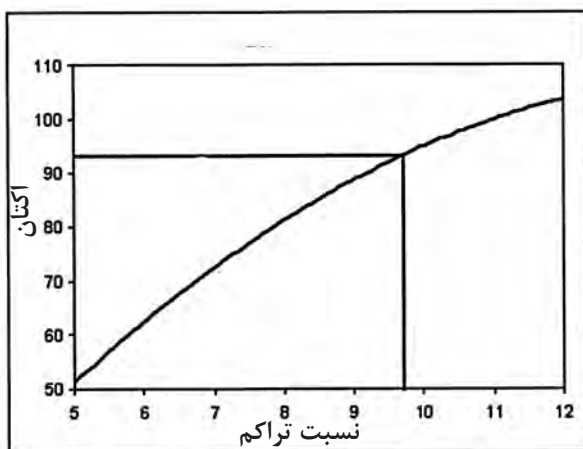
از تقطیر نفت خام در درجه حرارت‌های مختلف، سوخت‌های مورد استفاده در خودروها و روغن‌ها به دست می‌آید که به صورت هیدروکربن‌های مختلف هستند. یعنی مولکول آن‌ها از اتم هیدروژن و کربن تشکیل گردیده است. معروف‌ترین این ترکیبات خانواده آلکان‌ها هستند. این مواد جزء هیدروکربن‌های سیر شده خطی محسوب می‌شوند و از فرمول عمومی (C<sub>n</sub>H<sub>۲n+۲</sub>) پیروی می‌کنند (جدول ۱-۴). چهار ماده اول در دماهای معمولی بصورت گاز، شش ماده بعدی به صورت مایع و از آلکان یازدهم به بعد بصورت جامد هستند.

### ۱-۵-۱- بنزین (Gasoline)

متداول‌ترین سوختی که در خودروها مورد استفاده قرار می‌گیرد، بنزین است. بنزین ترکیبی از پنتان، هگزان، هپتان، اکتان، نونان و دکان است. شکل ۱-۱۱ نشان‌دهنده یک جایگاه توزیع بنزین است.



شکل ۱-۱۱ جایگاه پمپ بنزین



شکل ۱-۱۲ ارتباط عدد اکتان با نسبت تراکم

بنزین از طریق روش کراکینگ (شکستن مولکول‌های هیدروکربن‌های سنگین) و روش پلی مریزاسیون (ترکیب اتم‌های کوچک) تولید می‌شود.

تبخیر بنزین در دماهای بالاتر از ۳۷ °C درجه شروع می‌شود و آخرین ماده‌ای که از بنزین تبخیر می‌شود، دکان با نقطه جوش ۲۰۴ درجه است. بنزین مناسب برای موتور خودرو باید دارای مشخصات زیر باشد:

۱- فشاریت مناسب (سهولت تبخیر)

۲- مقاومت در برابر انفجار (شکل ۱-۱۲)

۳- عدم تشکیل رسوب در سیستم سوخت‌رسانی

۴- جلوگیری از زنگ زدن قطعات فلزی در سیستم سوخت‌رسانی

سوخت‌رسانی

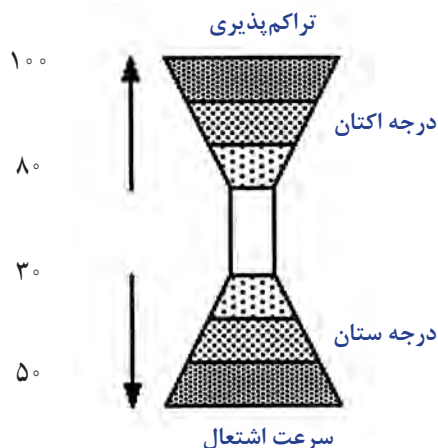
۵- جلوگیری از یخ زدن بنزین در بدنه درجه گاز و سیستم سوخت‌رسانی

سوخت‌رسانی

۶- پاک‌کنندگی (اجزای مدار سوخت‌رسانی پاکیزه

بماند)

۷- دارای رنگ قابل شناسایی



شکل ۱-۱۳ بالا بودن عدد ستان باعث کاهش زمان تأخیر در شروع اشتعال می‌گردد.

مهم‌ترین مشخصه بنزین مقاومت در برابر خودسوزی و اشتعال خودبه‌خود است. هر قدر عدد اکتان بنزین بالاتر باشد، تمایل آن به خودسوزی کمتر خواهد بود و اگر عدد اکتان پایین باشد، امکان متراکم نمودن بیشتر آن وجود ندارد. و برعکس هرچه عدد اکتان بالاتر باشد، قابلیت تراکم بیشتری را دارد (شکل ۱-۱۳).

## ۱-۵-۲ گازوئیل (Gas oil)

گازوئیل نیز همچون بنزین از پالایش نفت خام به دست می‌آید. گازوئیل ترکیبی از هیدروکربن‌های مختلف است که تبخیر آن از دمای  $204^{\circ}\text{C}$  شروع می‌شود و آخرین ماده آن در دمای  $342$  درجه تبخیر می‌گردد.

برعکس بنزین، گازوئیل به دلیل نقطه جوش بالا، تمایلی به تبخیر سریع ندارد. ولی قابلیت خودسوزی گازوئیل زیاد است و در اثر تراکم به سرعت مشتعل می‌شود. زمان بین پاشش سوخت و شروع احتراق را زمان تأخیر احتراق می‌گویند. عدد ستان بیانگر میزان این تأخیر است. هر قدر عدد ستان بیشتر باشد، زمان تأخیر در شروع احتراق کمتر می‌شود و احتراق سریع‌تر رخ خواهد داد (شکل ۱-۱۳). قابلیت سریع سوختن در موتورهای دیزل یک مزیت محسوب می‌شود.

## ۱-۵-۳ گاز مایع<sup>۱</sup> (LPG)

گاز مایع ترکیبی از گاز بوتان و گاز پروپان است. این ترکیب در دمای معمولی به صورت گاز است. ولی هنگامی که این گاز در مخازن تحت فشار، (در حدود ۸ اتمسفر) قرار گیرد به مایع تبدیل می‌شود.

یکی از محاسن گاز مایع مقدار نامی عدد اکتان آن است که از ۱۰۰ بالاتر است. در نتیجه، موتور گازسوز می‌تواند نسبت تراکم بزرگتری داشته باشد و با توان و بازده بیشتری کار کند. گاز مایع در محفظه احتراق نیز تمیز می‌سوزد (شکل ۱-۱۴).

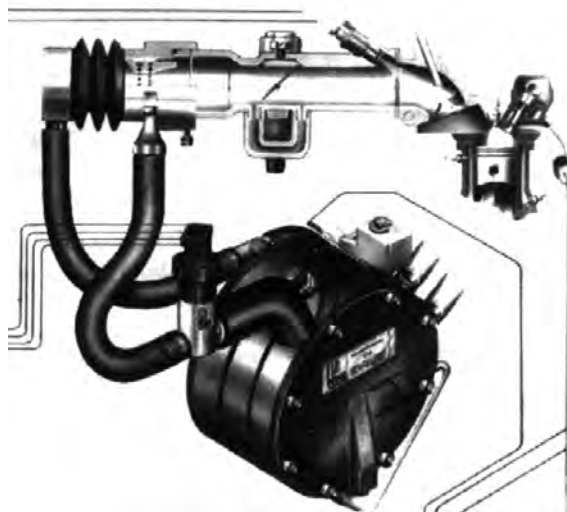
## ۱-۵-۴ گاز طبیعی فشرده (CNG)

گاز طبیعی، همان گازی است که در هنگام استخراج



شکل ۱-۱۴ سیستم سوخت‌رسانی گاز خودرو

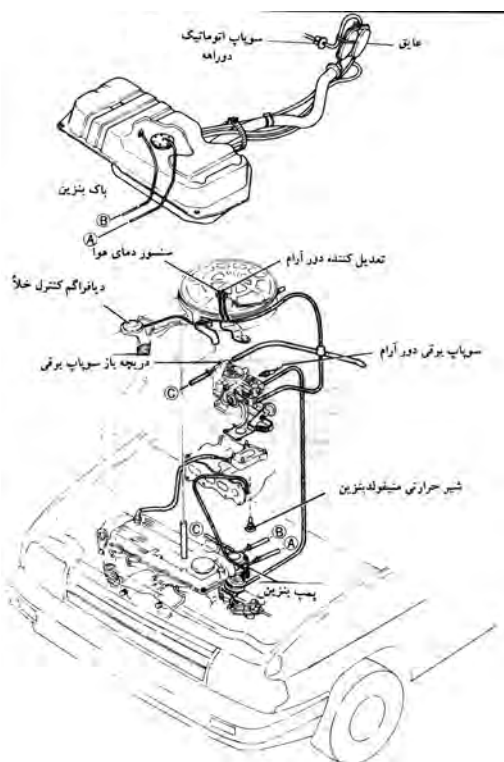




شکل ۱۵-۱- سیستم مخلوط کننده سوخت گاز با هوا

جدول ۱-۵- انواع الکل های متداول

ردیف	نام آلکان	n	فرمول شیمیایی
۱	متانول (عرق چوب)	۱	CH <sub>۳</sub> OH
۲	اتانول (الکل معمولی)	۲	C <sub>۲</sub> H <sub>۵</sub> OH
۳	پروپانول	۳	C <sub>۳</sub> H <sub>۷</sub> OH
۴	بوتانول	۴	C <sub>۴</sub> H <sub>۹</sub> OH



شکل ۱۶-۱- مدار سوخت رسانی اتومبیل

نفت از چاه خارج می‌گردد. بیش از ۸۰٪ گاز طبیعی از گاز متان (CH<sub>۴</sub>) تشکیل گردیده و مابقی آن شامل گاز اتان (C<sub>۲</sub>H<sub>۶</sub>) است. این همان گازی است که به صورت گاز شهری در خانه‌ها مورد استفاده قرار می‌گیرد.

عدد اکتان گاز طبیعی (CNG) تقریباً ۱۱۳ است. بالا بودن عدد اکتان به استفاده از نسبت تراکم‌های بالاتری در موتور منجر می‌شود. شکل (۱۵-۱) اجزای اصلی سیستم سوخت رسانی در موتور گازسوز را نشان می‌دهد.

### ۵-۵- الکل (Alcohol)

الکل نیز از سوخت‌هایی است که گاهی به عنوان مکمل به بنزین اضافه می‌شود (۱۰٪ الکل، ۹۰٪ بنزین بدون سرب) اگر بیش از ۱۰٪ الکل به بنزین اضافه شود باید سیستم سوخت رسانی را اصلاح کرد تا موتور بتواند با این نوع سوخت کار کند. برای مصرف الکل خالص باید از نسبت هوا - سوخت ۹:۱ استفاده کرد. (نسبت هوا - سوخت مطلوب (ایده‌آل) برای مصرف بنزین خالص ۱:۱۴/۷ است).

الکل را می‌توان از شکر، غلات، زغال سنگ، چوب، کود، زباله و سایر مواد آلی تهیه کرد (جدول ۱-۵).

الکل دارای فرمول شیمیایی C<sub>n</sub>H<sub>(۲n+۱)</sub>OH است.

### ۶-۱- مدار سوخت رسانی (Fuel System)

مدار سیستم سوخت رسانی اتومبیل‌های بنزینی با توجه به سیستم اختلاط سوخت و هوا (کاربراتور - انژکتوری) شامل اجزا و قطعات زیر است (شکل ۱-۱۶).

- ۱- مخزن سوخت (باک) برای ذخیره‌سازی سوخت؛
- ۲- دستگاه اندازه‌گیری میزان سوخت موجود در مخزن؛
- ۳- لوله‌های انتقال سوخت بین مخزن و موتور؛
- ۴- فیلترها و پاک‌کننده‌های سوخت و هوا؛
- ۵- پمپ سوخت، برای ارسال سوخت از مخزن به کاربراتور. (کانال توزیع سوخت و انژکتورها)
- ۶- کاربراتور (انژکتور) برای تنظیم و اختلاط سوخت مورد نیاز موتور در شرایط متغیر.



شکل ۱۷-۱ مخزن سوخت

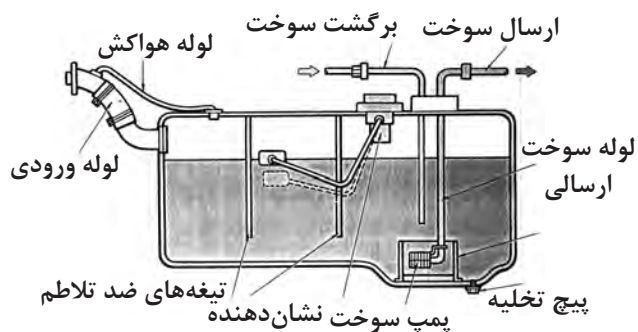
۷- مانی فولد گاز برای عبور هوا و سوخت مخلوط شده؛  
 ۸- سیستم اگزوز برای تخلیه گازهای حاصل از احتراق؛

### ۱-۶-۱ مخزن سوخت (Fuel Tank):

برای تأمین سوخت موتور اتومبیل، مخزن سوختی از جنس فلز یا پلاستیک ساخته می‌شود. این مخزن معمولاً حجمی برابر با مصرف حدود (۴۰۰-۵۰۰) کیلومتر را دارد. برای افزایش ایمنی، بدنه مخزن سوخت باید به اندازه کافی، مقاوم و محکم ساخته شود (شکل ۱۷-۱).

در جانمایی محل نصب مخزن سوخت، مواردی از قبیل مسیر سوخت‌رسانی، محل قرارگیری سایر اجزای خودرو مسائل ایمنی خودرو در هنگام تصادف باید در نظر گرفته شود.

مخزن سوخت یک ورودی دارد که به در مخزن متصل است. این در ورودی و لوله متصل به آن، به منظور سوخت-گیری و پر کردن مخزن در جایگاه‌های سوخت تعبیه شده است.

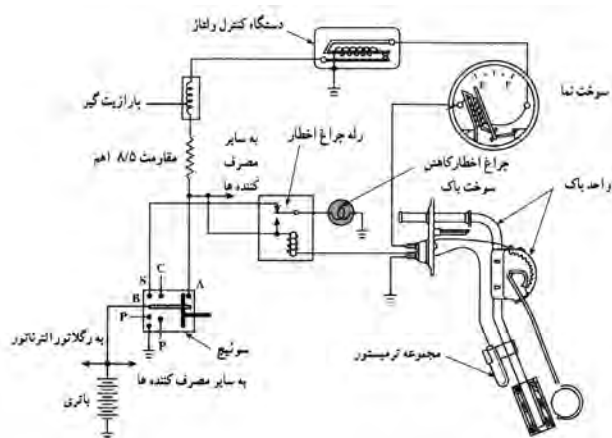


شکل ۱۸-۱ اجزای مخزن سوخت

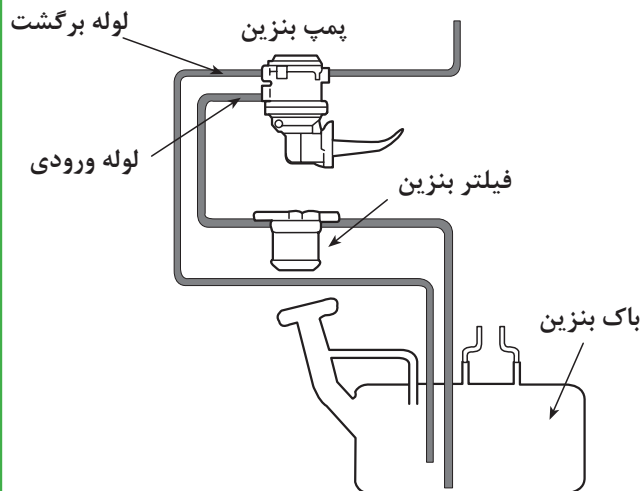
در مسیر لوله یک صافی توری شکل وجود دارد، تا از ورود ذرات شناور به مخزن جلوگیری کند. در بعضی از خودروها یک شیر یک‌طرفه در مسیر لوله نصب شده‌است تا در هنگام واژگون شدن خودرو، مانع خروج سوخت از مخزن گردد.

یک لوله خروجی (در بعضی از مخزن‌ها یک پمپ روی لوله خروجی، درون باک نصب می‌شود) کمی بالاتر از کف مخزن قرار می‌دهند، تا از انتقال رسوبات و ذرات ته‌نشین شده در کف مخزن، به مدار سوخت‌رسانی جلوگیری شود (شکل ۱۸-۱).

به منظور اندازه‌گیری و تعیین سوخت موجود درون مخزن (شکل ۱۹-۱)، نیاز به یک سیستم اندازه‌گیری در داخل مخزن و یک نشانگر (عقربه‌ای یا دیجیتال) بر روی پانل جلوی داشبورد نیاز است. علاوه بر آن یک چراغ نشان دهنده حداقل سوخت بکارگرفته می‌شود. در این دستگاه‌عامل یک ترمیستور، یک چراغ اخطار و یک رله است.



شکل ۱۹-۱ مدار الکتریکی نشان دهنده سوخت مخزن



شکل ۱-۲۰ مدار برگشت سوخت مخزن

ترمیستور، مقاومت متغیر حرارتی است که مقاومت آن با افزایش درجه حرارت کاهش می‌یابد. هرگاه ترمیستور در بنزین غوطه‌ور باشد، خنک می‌ماند و مقاومت الکتریکی آن زیاد می‌شود. وقتی سوخت مخزن کاهش یابد، ترمیستور گرم می‌شود و با عبور جریان رله مدار را وصل می‌کند و چراغ اخطار با حداقل سوخت روشن می‌شود. لوله دیگری در باک نصب شده است که سوخت برگشتی از مدار سوخت‌رسانی را به مخزن برمی‌گرداند (شکل ۱-۲۰).

## ۱-۶-۲ دستورالعمل پیاده و سوار کردن

### مخزن سوخت

وسایل موردنیاز:

- خودرو کامل (شکل ۱-۲۱)؛

- راهنمای تعمیر و نگهداری خودرو؛

- تجهیزات ایمنی؛

- ابزار عمومی؛

- پمپ و مخزن هوای فشرده

زمان: ۴ ساعت



شکل ۱-۲۱ خودرو کامل روی بالابر

## نکات ایمنی



شکل ۱-۲۲ کپسول آتش نشانی استاندارد

- اگر مخزن سوخت دارای نشستی یا سوراخ باشد باید به سرعت توسط افراد متخصص بازسازی شود.  
- بقایای سوخت حتی در مخزن خالی به سرعت با هوا مخلوط می‌شود و قابل انفجار است. در مخزن را پس از تخلیه در طول عملیات باز بگذارید.  
- آب‌بندی مخزن را با هوای فشرده و کف صابون آزمایش کنید.  
- تجهیزات آتش‌نشانی (کپسول استاندارد) در نزدیک محل کار پیش‌بینی و آماده به کار کنید. (شکل ۱-۲۲).  
- در شرایط زیر نیاز به پیاده کردن، تعمیر و تمیز نمودن مخزن سوخت است:

۱- سوراخ شدن مخزن سوخت.

۲- تجمع رسوبات (به نحوی که پمپ سوخت نتواند مکش کند).

۳- آسیب دیدن مخزن در اثر برخورد با اجسام خارجی.

### پیاده کردن مخزن سوخت:

- در صندوق عقب (و در صورت نیاز، صندوق عقب) را بردارید (شکل ۱-۲۳).



شکل ۱-۲۳ مخزن سوخت از داخل صندوق عقب



شکل ۱-۲۴ مخزن سوخت از قسمت زیر اتومبیل

- اگر لوله‌اگزوز مزاحم است قسمت انتهایی را باز کنید (شکل ۱-۲۴).



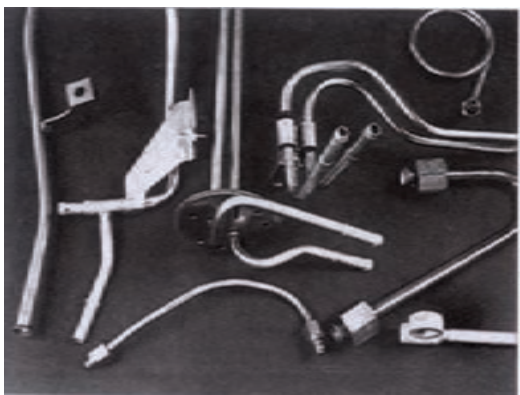
شکل ۱-۲۵ باز کردن پیچهای دور باک



شکل ۱-۲۶ مخزن سوخت آماده نصب



شکل ۱-۲۷ مخزن نصب شده و آماده سوخت گیری



شکل ۱-۲۸ اتصالات و لوله‌های انتقال سوخت

- اتصالات الکتریکی واحد اندازه‌گیری سوخت را جدا کنید.

- لوله ورودی، خروجی و برگشت سوخت را جدا کنید.

- پیچ‌های دور مخزن سوخت را باز کنید (شکل ۱-۲۵).

- مخزن سوخت را پیاده کنید.

- سوخت باقی‌مانده در مخزن را خالی کنید.

- رسوبات مخزن را با استفاده از رسوب‌زدای مناسب

پاک کنید.

- مخزن را شست‌وشو دهید و آن را با هوای فشرده

خشک کنید.

### نصب مخزن سوخت

پس از رفع عیب مخزن به وسیله افراد متخصص و پس از

شست‌وشو و خشک کردن مخزن با هوای فشرده، آن را آماده

نصب کنید (شکل ۱-۲۶).

- مخزن را از نظر نشتی آزمایش کنید.

- عملیات نصب مخزن عکس عملیات پیاده کردن است.

- در طی عملیات، ضمن اجرای مقررات ایمنی، نکات

مربوط به آن‌ها را کاملاً رعایت کنید.

- پس از نصب کامل مخزن، اتصالات و لوله‌های ورودی

و خروجی سوخت را مجدداً درون آن بریزید (شکل ۱-۲۷).

### ۳-۶-۱ لوله‌های سوخت‌رسان

لوله‌های انتقال سوخت از فلز، پلاستیک و یا از

لاستیک‌های مقاوم در مقابل خوردگی مواد نفتی ساخته

می‌شوند.

در صورت استفاده از لوله‌های فلزی (فولاد، مس،

آلومینیم) باید از اتصالات مطمئن مخروطی و یا مشابه آن‌ها

استفاده نمود. (شکل ۱-۲۸) تا از احتمال هرگونه نشتی

جلوگیری شود.



شکل ۲۹- لوله سوخت با بست آب بندی کننده.

برای جلوگیری از نشت سوخت در لوله‌های غیرفلزی باید از رابط‌های لاستیکی فشاری و بست آب‌بندی استفاده نمود.

در لوله‌های پلاستیکی اتصالات به وسیله قطعات مخروطی فشاری انجام می‌شود ( شکل ۲۹-۱).

زمان: ۲ ساعت

#### ۴-۶-۱- دستورالعمل پیاده و سوار کردن لوله‌های سوخت‌رسانی

وسایل مورد نیاز:

- خودرو کامل (شکل ۳۰-۱)
- راهنمای تعمیر و نگهداری خودرو
- ابزار عمومی
- تجهیزات ایمنی



شکل ۳۰- خودرو روی بالابر از قسمت زیرین

#### نکات ایمنی

قبل از باز کردن لوله‌های سوخت، مدار را از نظر بقایای سوخت نشت یافته کنترل کنید.

دقت کنید در زمان پیاده کردن لوله‌ها، (لوله‌ها از قسمت مخزن) کاملاً مسدود شده باشد.

تجهیزات ایمنی را در دسترس قرار دهید (شکل ۳۱-۱).



شکل ۳۱- تجهیزات ایمنی در کنار خودرو



شکل ۱-۳۲ اتصال لوله سوخت به پمپ

لوله‌ها را از نزدیک شدن به منبع گرم و اشیاء تیز و برنده دور کنید.

- بست لوله و نحوه آب‌بندی شدن آن‌ها را بررسی نمایید.  
- در قسمت فشاری چنانچه اتصال ضعیف باشد، بنزین نشست خواهد کرد.

در قسمت مکش (قبل از پمپ بنزین) چنانچه اتصال محکم نباشد، هوا وارد مدار می‌شود (شکل ۱-۳۲).



شکل ۱-۳۳ لوله سوخت از مخزن تا پمپ

- بست لوله را کنترل کنید تا از اتصال محکم بین لوله لاستیکی و لوله فلزی مطمئن شوید.

- اگر از اتصال مهره و ماسوره یا پیچ و مهره استفاده شده است از دو آچار برای محکم کردن آن باید استفاده شود.  
- لوله سوخت به پمپ سوخت را باز کنید. (شکل ۱-۳۳).

- لوله‌های رفت و برگشت سوخت به مخزن را باز کنید.  
- لوله‌های سوخت‌رسانی از مخزن تا پمپ سوخت را از قسمت زیرین اتومبیل، پس از باز کردن بست‌های نگه‌دارنده، پیاده کنید (شکل ۱-۳۴).

- لوله سوخت از پمپ تا کاربراتور را از پمپ جدا کنید.  
- لوله سوخت از پمپ تا کاربراتور را از کاربراتور جدا کنید.

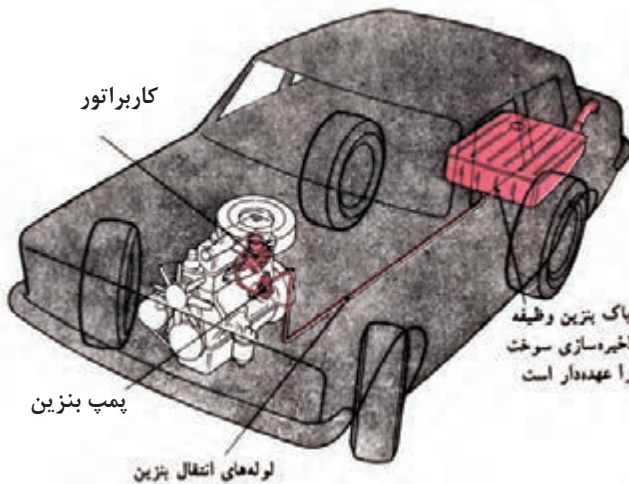
- لوله سوخت پمپ تا کاربراتور را پیاده کنید.

- لوله‌ها را از نظر هرگونه آسیب دیدگی کنترل کنید.

- بست‌ها و اتصالات لوله‌ها را کنترل کنید.

- در صورت معیوب بودن لوله‌ها و بست‌ها، اتصالات را

تعویض کنید.



شکل ۱-۳۴ لوله‌های سوخت‌رسانی مخزن تا کاربراتور

- عملیات نصب لوله‌های سوخت‌رسانی عکس عملیات پیاده کردن آنهاست.

- پس از نصب لوله‌ها، لوله‌ها و اتصالات را از نظر نشستی کنترل کنید و در صورت نشستی آنها را با ابزار مناسب محکم کنید.

## ۷-۱- پمپ سوخت

اگر مخزن سوخت پایین‌تر از سطح موتور باشد لازم است از یک پمپ برای ارسال سوخت به سیستم سوخت‌رسانی موتور استفاده شود. (در موتور سیکلت استفاده از پمپ سوخت به دلیل بالا بودن سطح مخزن نسبت به موتور، لازم نیست) (شکل ۱-۳۵).

پمپ سوخت باعث به جریان افتادن سوخت درون لوله‌ها می‌شود و سوخت را از مخزن به سوی سیستم سوخت‌رسانی هدایت می‌نماید. محل قرارگیری، پمپ سوخت در مدار سوخت‌رسانی، با توجه به نوع سیستم، عبارت است از:

الف) سیستم سوخت‌رسانی کاربراتوری، که پمپ قدرت خود را از حرکت و انرژی میل سوپاپ موتور می‌گیرد.

ب) سیستم سوخت‌رسانی انژکتوری: که نیروی حرکتی خود را به‌طور مستقیم از موتور دریافت نمی‌کند و یک موتور الکتریکی با استفاده از انرژی الکتریکی آن را به حرکت درمی‌آورد.

### ۱-۷-۱ پمپ مکانیکی سوخت

پمپ‌های مکانیکی سوخت در اکثر خودروها از نوع دیافراگمی است (شکل ۱-۳۶).

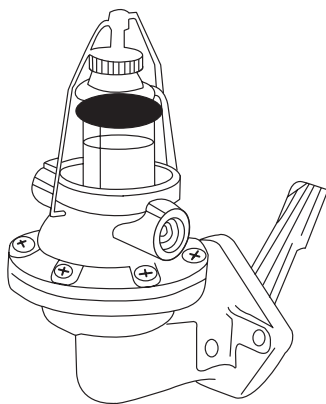
ساختمان پمپ سوخت دیافراگمی عبارت است از:

(۱) دیافراگم، (۲) فنر دیافراگم (۳) سوپاپ‌های یک‌طرفه (۴) استکانی و فیلتر (۵) اهرم‌بندی و شیطانک (۶) بدنه بالا و پایین پمپ.

این نوع پمپ نیروی خود را مستقیماً از میل سوپاپ می‌گیرد.

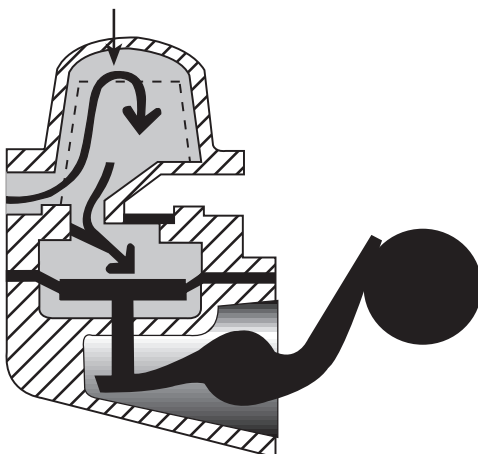


شکل ۱-۳۵ مدار سوخت‌رسانی موتور سیکلت



شکل ۱-۳۶ ساختمان پمپ سوخت دیافراگمی

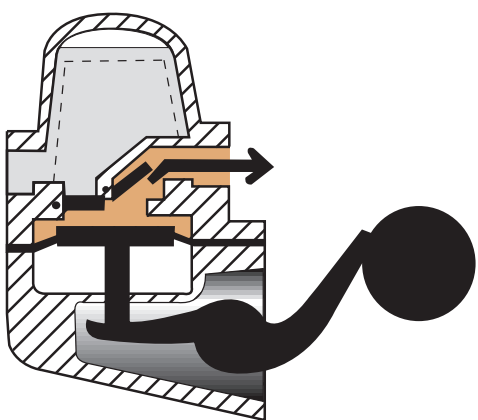




شکل ۳۷-۱ کورس مکش

اصول کار این نوع پمپ‌ها به صورت:

الف) کورس مکش: وقتی که دایره خارج از مرکز میل سوپاپ زیر شیطانک قرار گرفت، اهرم شیطانک دیافراگم را به سمت پایین می‌کشد و با افزایش حجم بالای دیافراگم، فشار این منطقه از فشار جو کمتر می‌شود. بنابراین سوخت از مخزن با فشار جو و باز شدن سوپاپ یک‌طرفه ورودی به این منطقه هدایت می‌شود. (شکل ۱-۳۷)



شکل ۳۸-۱ کورس ارسال

ب) کورس ارسال: با رسیدن کورس بلند دایره خارج از مرکز از زیر شیطانک، اهرم شیطانک و در نتیجه دیافراگم به بالا حرکت می‌کند و سوخت را از طریق سوپاپ یک طرفه خروجی به سمت کاربراتور هدایت می‌نماید. در صورتی که پیاله کاربراتور خالی باشد این سوخت به داخل پیاله کاربراتور وارد می‌شود (شکل ۱-۳۸).

در صورت پر بودن پیاله، مجرای ورودی آن در حالت بسته است. پس این سوخت یا در مسیر متوقف می‌شود و یا از طریق مدار برگشت، به مخزن یا مدار اولیه برمی‌گردد.

## ۸-۱- دستورالعمل پیاده و سوار کردن، عیب‌یابی و رفع عیب پمپ سوخت مکانیکی (دیافراگمی)

وسایل موردنیاز:

- خودرو کامل؛
- راهنمای تعمیر و نگهداری خودرو؛
- ابزار عمومی؛
- ابزار کنترل دبی و فشار؛
- تجهیزات ایمنی؛

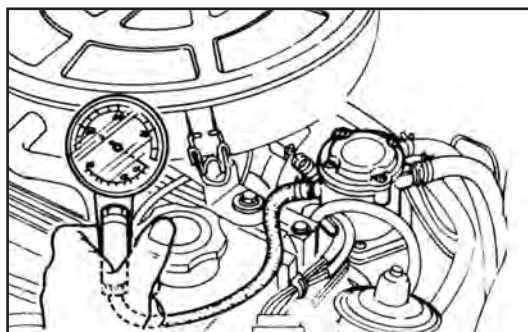
زمان: ۲ ساعت

## نکات ایمنی:

- تجهیزات ایمنی را در دسترس قرار دهید.
- موجودی سوخت مخزن را بررسی کنید.
- بست لوله‌ها و لوله‌ها را کنترل کنید.
- فیلتر بنزین را از نظر گرفتگی آزمایش کنید.

### اندازه‌گیری دبی و فشار پمپ:

- لوله بنزین کاربراتور را جدا کنید و انتهای آن را به ابزار کنترل فشار وصل کنید. (شکل ۳۹-۱)



شکل ۳۹-۱ کنترل پمپ

- موتور را راه‌اندازی کنید.
- فشار اندازه‌گیری شده را با مشخصات توصیه شده مقایسه کنید.

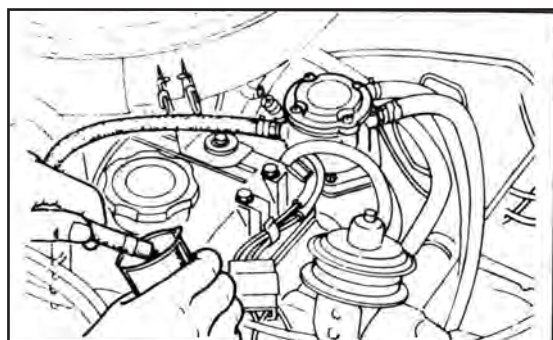
- ابزار کنترل فشار را پس از خاموش کردن موتور با رعایت نکات ایمنی جدا کنید.

- لوله سوخت را درون یک مخزن مدرج قرار دهید.

- مجدداً موتور را راه‌اندازی کنید.

- سوخت ارسالی به وسیله پمپ را در زمان یک دقیقه اندازه‌گیری کنید. (مقدار مجاز حداقل ۸۰۰ سانتی‌متر مکعب باید در دور آرام باشد) (شکل ۴۰-۱).

- اگر دبی و فشار پمپ از مقدار مندرج در دستورالعمل کمتر است باید پمپ را پیاده و بررسی نمایید.



شکل ۴۰-۱ کنترل دبی پمپ

## پیاده کردن پمپ سوخت:

- با رعایت نکات ایمنی به ترتیب زیر عمل کنید:
- لوله ورودی سوخت از پمپ را جدا کنید (شکل ۴۱-۱).
- لوله برگشت سوخت از پمپ را جدا کنید.



شکل ۴۱-۱ جدا کردن لوله‌ها



شکل ۴۲-۱ پیاده کردن پمپ



شکل ۴۳-۱ اجزای پمپ سوخت



شکل ۴۴-۱ الف: نصب پمپ

- لوله خروج سوخت را جدا کنید.  
- پیچ‌های پمپ را باز و پمپ را پیاده کنید  
(شکل ۴۲-۱).

- طریقه نصب پمپ عکس پیاده کردن آن است.

### باز کردن و بستن پمپ سوخت

- اگر پمپ سوخت از نوع پرسی (غیرقابل تعمیر) نباشد پیچ‌های دور پمپ را باز کرده و قسمت بالایی آن را از بدنه اصلی جدا کنید.

- خار (خارهای) محور شیطانک را خارج کنید.

- شیطانک و اهرم آن را پیاده کنید.

- دیافراگم، اهرم‌بندی و فنر آن را پیاده کنید.

- سوپاپ‌های یکطرفه را جدا کنید.

- اجزای پیاده شده را بررسی کنید.

- سایدگی در قطعات را کنترل و در صورت نیاز تعویض

کنید (شکل ۴۳-۱).

- سوپاپ‌های یکطرفه را در صورت معیوب بودن

تعویض کنید.

- نیروی فنر پمپ سوخت را آزمایش و در صورت معیوب

بودن تعویض کنید.

- کلیه واشرهای آب‌بندی و عایق‌کننده را تعویض کنید.

- بستن پمپ سوخت عکس مراحل باز کردن آن است.

- قبل از محکم کردن پیچ‌های دور دیافراگم، لازم است

شیطانک را به طرف پمپ فشار دهید تا دیافراگم در انتهای

کورس مکش خود قرار گیرد، سپس در این وضعیت پیچ‌های

دور دیافراگم را محکم کنید.

- خروجی پمپ بنزین را مسدود نمایید و با عمل پمپ

کردن فشار روی دیافراگم را بالا ببرید. در این حال به نشستی

اطراف دیافراگم توجه کنید. اگر نشستی داشته باشد پیچ‌های

دور دیافراگم را محکم کنید.

- پمپ را روی موتور به‌طوریکه شیطانک در بالای دایره

خارج از مرکز قرار گیرد، نصب کنید. (شکل ۴۴-۱الف)



شکل ۱-۴۴-ب: نصب لوله‌ها

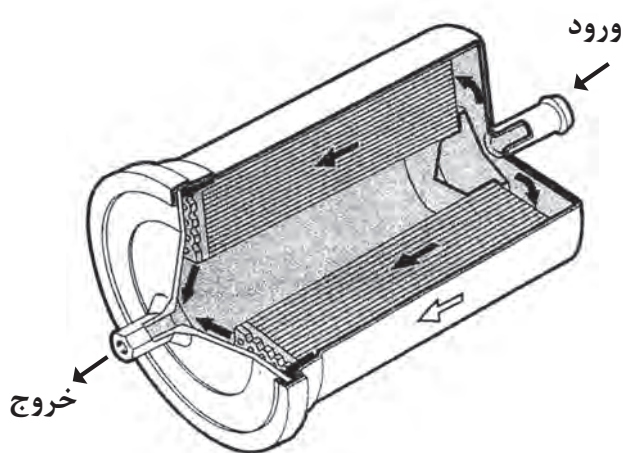
- پیچ‌های پمپ را با گشتاور توصیه شده، محکم کنید.  
 - لوله‌های ورودی، خروجی و برگشت سوخت را روی پمپ نصب کرده و بست‌های آن‌ها را محکم کنید (شکل ۱-۴۴-ب).

- با راه‌اندازی موتور عملکرد پمپ را کنترل کنید.

## ۱-۹-۱ فیلتر سوخت

فیلتر سوخت وظیفه دارد ناخالصی‌ها و ذرات معلق موجود در سوخت را به دام اندازد و از ورود آنها به سیستم سوخت‌رسانی و اتاق احتراق جلوگیری کند.

فیلتر سوخت به صورت یک پارچه بابتنه و یا جداشونده کاغذی ساخته می‌شود (شکل ۱-۴۵). فیلترها را طبق توصیه‌های کارخانه سازنده خودرو تعویض می‌کنند.



شکل ۱-۴۵

زمان: ۱ ساعت

### ۱-۹-۱-۱ دستورالعمل تعویض فیلتر سوخت

وسایل لازم:

کتاب راهنمای سرویس خودرو

خودرو

فیلتر سوخت توصیه شده (شکل ۱-۴۶)

ابزار عمومی



شکل ۱-۴۶ فیلتر سوخت

## دقت کنید:

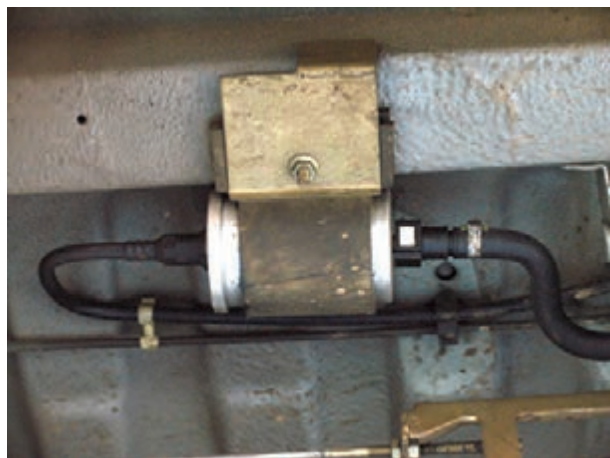
- فیلتر سوخت را پس از طی مسافت یا زمان تعیین شده تعویض کنید.

- در صورت تعویض نکردن، فیلتر مسدود می‌گردد و سوخت‌رسانی به سیستم سوخت موتور دچار اختلال می‌شود.

- از فیلتر توصیه شده استفاده کنید.

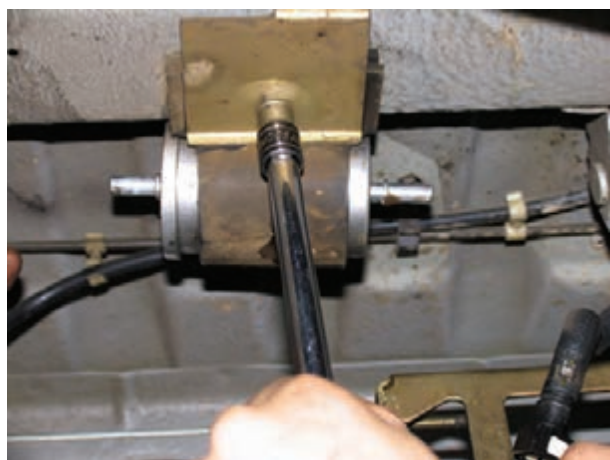
- در زمان نصب فیلتر به فلش‌نشان دهنده جهت ورود و خروج سوخت که روی فیلتر حک شده است، توجه کنید. با استفاده از دفترچه راهنما محل فیلتر سوخت را تعیین کنید و در صورت ضرورت خودرو را به وسیله بالابر در ارتفاع مناسب قرار دهید.

با استفاده از ابزار مناسب بست‌های دو طرف فیلتر را باز و فیلتر را جدا کنید (شکل ۱-۴۷).

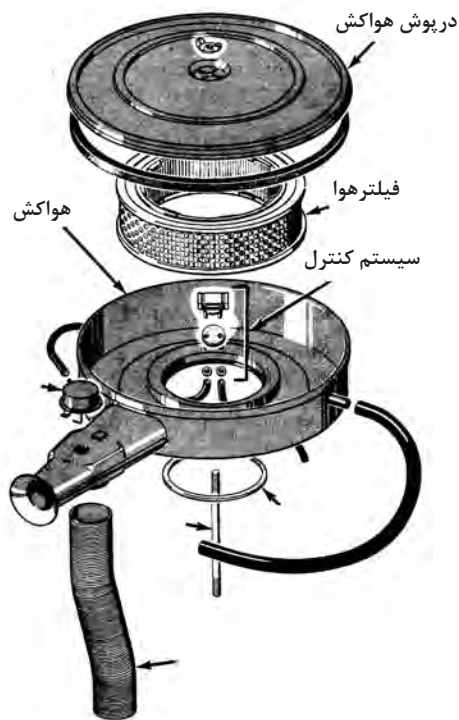


شکل ۱-۴۷ بست‌های دوطرف فیلتر سوخت

فیلتر جدید را با تعیین جهت قرار گرفتن صحیح آن در محل خود نصب کنید (شکل ۱-۴۸).



شکل ۱-۴۸ نصب فیلتر جدید



شکل ۴۹-۱ اجزای سیستم هوارسانی



شکل ۵۰-۱ هواکش موتور کاربراتوری



شکل ۵۱-۱ هواکش موتور انژکتوری

## ۱-۱۰- سیستم هوارسانی موتور

برای ایجاد قدرت در موتورهای احتراق داخلی، لازم است که سوخت در کنار اکسیژن هوا قرار گیرد و محترق شود تا انرژی سوخت آزاد گردد.

برای تأمین این هوا که باید کاملاً تمیز و عاری از ذرات گردوغبار باشد از سیستم هوارسانی در موتور استفاده می‌شود. این سیستم از دریچه ورودی هوا، هواکش فیلتر و مسیر ارسال هوا به کاربراتور تشکیل شده است (شکل ۴۹-۱).

### ۱-۱۰-۱ وظایف سیستم هوارسانی

سیستم هوارسانی موتور، علاوه بر تصفیه هوای ورودی به موتور، باید اجازه دهد که هوا به مقدار کافی وارد شود تا موتور به صورت بهینه کار کند، همچنین فیلتر هوا، همانند یک صدا خفه‌کن وظیفه دارد صدای هوای ورودی به موتور را کاهش دهد.

وظیفه دیگر هواکش متوقف نمودن شعله هنگام پس زدن شعله به داخل مانی فولد ورودی است.

در شکل (۱-۵۰) مجموعه هواکش در موتور کاربراتوری و در شکل (۱-۵۱) مجموعه هواکش در موتور انژکتوری نشان داده شده است.

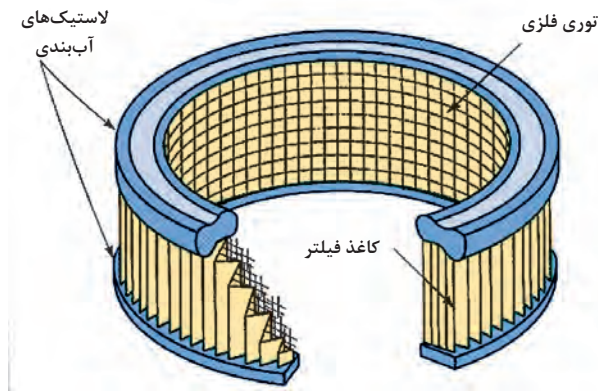
تفاوت این دو سیستم هوارسانی در بخش ورود هوا به شرح زیر است:

- در سیستم هوارسانی موتور کاربراتوری هوا از بالای کاربراتور وارد شده، با سوخت مخلوط شده سپس وارد مانی فولد می‌گردد.

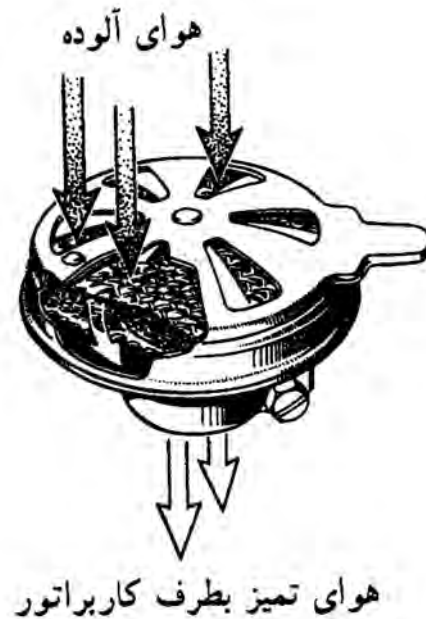
- در سیستم هوارسانی موتورهای انژکتوری هوا مستقیماً وارد مانی فولد می‌گردد.

## ۲-۱۰-۱- انواع فیلتر هواکش

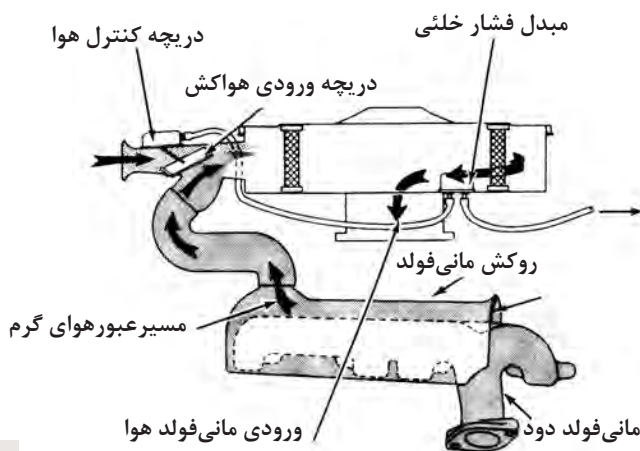
فیلترهای هواکش در انواع سیمی (روغنی) (شکل ۱-۵۲) و کاغذی (خشک) ساخته می‌شوند. امروزه فیلترهای هواکش متداول، از نوع کاغذهای خشکی است که به صورت تا شده و چین‌چین در آمده است. این روش باعث می‌شود که از حجم فیلتر کاسته شود و سطح عبور هوای فیلتر افزایش یابد. فیلترهای هواکش مورد استفاده در موتورهای کاربراتوری معمولاً به صورت گرد ساخته می‌شود. (شکل ۱-۵۳) توری فلزی نصب شده در سطح داخلی فیلتر به صورت تکیه‌گاه کاغذ فیلتر عمل مینماید. هم‌چنین در صورت پس‌زدن شعله به داخل مانی‌فولد ورودی، حرارت آن را جذب می‌نماید. محفظه هواکش این فیلترها معمولاً به صورت فلزی ساخته می‌شوند.



شکل ۱-۵۳ هواکش کاغذی

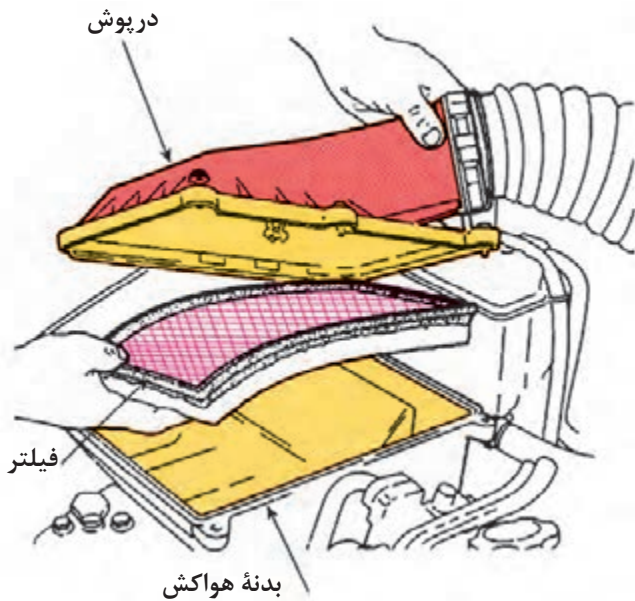


شکل ۱-۵۲ هواکش روغنی (موتور سیکلت)



شکل ۱-۵۴

اغلب هواکش‌های موتورهای کاربراتوری معمولاً دارای یک مسیر کنار گذرند. در نتیجه هنگام سرد بودن موتور، مسیر هوای ورودی توسط یک سوپاپ کنترل حرارتی تغییر می‌کند و هوای ورودی از روی مانی‌فولد دود عبور می‌نماید تا هوای ورودی گرم شود و به تبخیر بهتر سوخت منجر گردد (شکل ۱-۵۴).



شکل ۱-۵۵

فیلتر مورد استفاده در موتورهای انژکتوری معمولاً به صورت تخت ساخته می‌شود و در داخل یک محفظه پلاستیکی قرار می‌گیرد (شکل ۱-۵۵).

در برخی مدل‌ها، هوای فیلتر شده توسط یک کانال خرطومی لاستیکی به ورودی موتور منتقل می‌شود. اگر این کانال ارتباطی به هر نحو سوراخ گردد بر اثر آن هوای فیلتر نشده به موتور وارد خواهد شد. معمولاً لبه‌های فیلتر را لاستیکی می‌سازند تا آب‌بندی مناسب فیلتر و محفظه هواکش امکان‌پذیر گردد.

تعویض نکردن به موقع فیلتر هوا سبب به وجود آمدن عیوب زیر می‌گردد:

افزایش مصرف سوخت

کاهش عملکرد موتور

افزایش آلاینده‌ها

کاهش عمر مفید موتور

برای دستیابی به کارکرد بهینه موتور لازم است فیلتر هوا طبق دستورالعمل کارخانه سازنده خودرو (فیلتر) تعویض شود.

## زمان: ۱ ساعت

### ۳-۱۰-۱ دستورالعمل پیاده و سوار کردن هواکش

وسایل مورد نیاز:

- دستورالعمل سرویس و نگهداری خودرو (شکل ۱-۵۶)
- خودرو کامل یا مجموعه موتور آموزشی
- فیلتر هواکش توصیه شده
- ابزارهای عمومی

#### نکات ایمنی

به منظور کاهش خطر بروز اتصال کوتاه در اثر برخورد احتمالی ابزارها، ابتدا کابل اتصال بدنه باتری (منفی) را جدا نمایند.



شکل ۱-۵۶ دستورالعمل تعمیرات





شکل ۱-۵۷

برای باز کردن هواکش موتورهای کاربراتوری به ترتیب زیر عمل کنید:  
- بست‌های فنری درپوش هواکش را باز کنید (شکل ۱-۵۷).



شکل ۱-۵۸

- مهره خروسکی وسط درپوش را باز کنید.  
- درپوش را از محل نصب آن بردارید.  
- فیلتر هواکش را از محفظه هواکش خارج کنید. (شکل ۱-۵۸).



شکل ۱-۵۹

- با استفاده از یک سیستم مکنده هوا (جاروی برقی) محوطه هواکش را از گردوغبار رسوب شده پاک کنید.  
- شیلنگ خلئی را از محفظه هواکش جدا کنید.  
- شیلنگ تهویه بخارات روغن محفظه لنگ (PCV) را از محفظه هواکش جدا نمایید. (شکل ۱-۵۹).

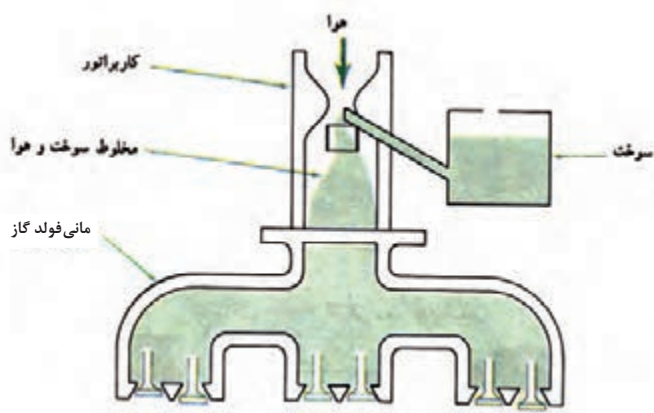


شکل ۱-۶۰

- پیچ‌های اتصال محفظه هواکش را از روی موتور باز کنید.  
- پس از باز کردن پیچ‌های اتصال محفظه هواکش، آن را از روی کاربراتور پیاده نمایید (شکل ۱-۶۰).

- عملیات نصب هواکش و فیلتر، عکس عملیات باز کردن آن است.

- دقت کنید از فیلتر استاندارد و توصیه شده باید استفاده نمود.

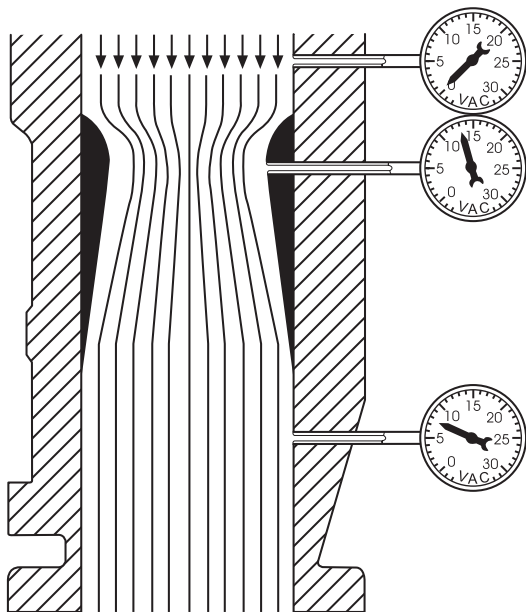


شکل ۱-۶۱- نمای ساده یک سیستم سوخت‌رسانی کاربراتور

## ۱-۱۱ کاربراتور

در موتورهای احتراق داخلی (بنزینی) لازم است که قبل از ورود جریان هوا به داخل سیلندرها موتور، هوا با سوخت، با نسبت معینی، مخلوط گردد. این عمل در واحدی به نام کاربراتور انجام می‌پذیرد (شکل ۱-۶۱).

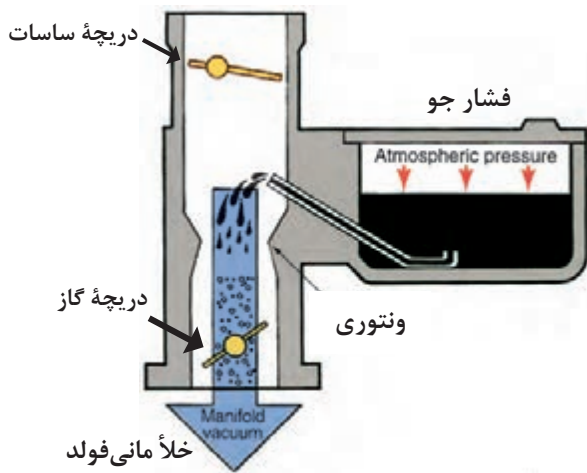
در کاربراتور با استفاده از یک ونتوری، سوخت به صورت ذرات معلق ریزی درمی‌آید که در هوا پخش شده است. به این عمل اتمیزه کردن سوخت گفته می‌شود. با این روش می‌توان مخلوطی مناسب به وجود آورد. این مخلوط پس از خروج از محوطه ونتوری کاربراتور، توسط مانی فولد گاز هدایت می‌گردد و از طریق سوپاپ هوا، وارد فضای داخل سیلندرها می‌شود تا در آنجا محترق گردد.



شکل ۱-۶۲- فشار هوا در قسمت‌های مختلف لوله کاربراتور

### ۱-۱۱-۱ اصول کار کاربراتور

هنگامی که موتور کار می‌کند، پیستون‌های آن با سرعت زیاد بالا و پایین می‌روند. در کورس پایین رفتن، حجم بالای پیستون به طور ناگهانی افزایش می‌یابد. در نتیجه فشار در بالای پیستون از فشار جو کمتر می‌گردد. با باز شدن دریچه گاز، هوای خارج از طریق فیلتر هوا با سرعت به سمت سیلندرها مکش می‌شود. هوا پس از عبور از دهانه کاربراتور وارد گلوگاه (ونتوری) می‌شود. وقتی مولکول‌های هوا به این ناحیه می‌رسند با سرعت عبور نموده و فشار در این ناحیه کاهش می‌یابد (شکل ۱-۶۲).  
به علت افت فشار در ونتوری کاربراتور، فشار هوا سوخت را از پیاله به ونتوری هدایت می‌کند.



شکل ۱-۶۳ نمای ساده یک کاربراتور

با ورود سوخت از طریق مجاری با اندازه معین (ژیگلور) در منطقه کم فشار، سوخت به صورت پودر درمی آید و به موتور ارسال می شود (شکل ۱-۶۳).

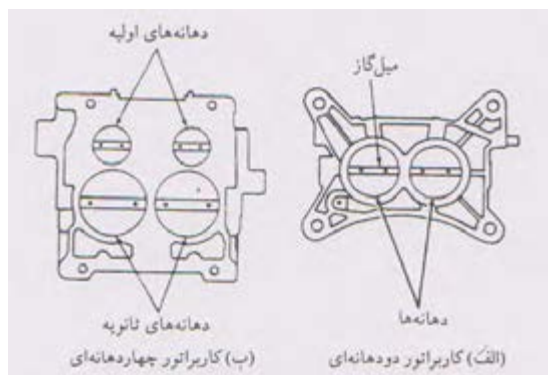
## ۲-۱۱-۱ انواع کاربراتور

کاربراتورها را می توان به سه نوع زیر دسته بندی کرد:  
الف) کاربراتورها از نظر حرکت سوخت (بنزین) (شکل ۱-۶۴)



شکل ۱-۶۴ کاربراتورها از نظر حرکت سوخت (نزولی - افقی)

- ۱- نزولی: سوخت تحت نیروی جاذبه حرکت می کند و راندمان حجمی موتور بهتر می گردد.
- ۲- افقی: سوخت به صورت افقی حرکت می کند و راندمان حجمی موتور از نوع نزولی کمتر است.
- ۳- صعودی: هوا از پائین به بالا حرکت می کند و دارای راندمان حجمی پائینی است و کمتر کاربرد دارد.



شکل ۱-۶۵ کاربراتورها از نظر دهانه

ب) کاربراتورها از نظر دهانه (شکل ۱-۶۵).

۱- کاربراتور یک دهانه: با یک دهانه و یک ونتوری و یک پیاله سوخت؛

۲- کاربراتور دو دهانه: دارای دو ونتوری دو سوختپاش و یک پیاله بنزین مشترک است؛

۳- کاربراتور چهار دهانه: که از دو کاربراتور دو دهانه تشکیل می‌شود.

- برخی از کاربراتورهای چهار دهانه به صورت دو مرحله‌ای هستند (شکل ۱-۶۶).

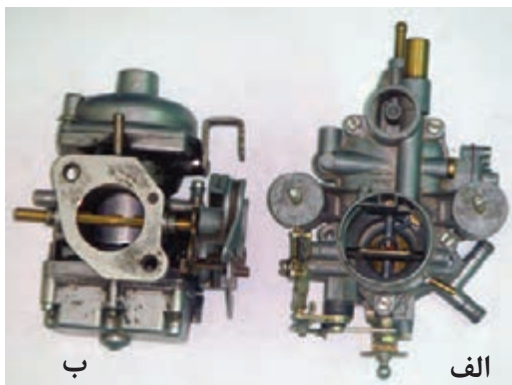


شکل ۱-۶۶ کاربراتور چهار دهانه دو مرحله‌ای

بطوری که تا دور موتور مشخصی با فشردن پدال گاز فقط دریچه گاز اصلی باز می‌گردد و سوخت از طریق ژینگلور اصلی ارسال می‌شود. ولی هنگامی که دور موتور از حد مشخصی بالاتر رود دریچه دیگر نیز باز می‌شود و دهانه دیگر نیز عمل می‌کند.

(ج) کاربراتورها از نظر ونتوری (شکل ۱-۶۷).

۱- کاربراتور ونتوری ثابت: که اندازه ونتوری آن ثابت و بدون تغییر است و بستگی به شرایط کاری موتور ندارد. در این سیستم هر قدر پدال گاز بیشتر فشرده شود دریچه گاز نیز بیشتر باز شده و هوای بیشتری از ونتوری می‌گذرد و با شدت یافتن جریان هوای در حال عبور از ونتوری مکش سوخت از ژینگلور اصلی بیشتر می‌شود و سوخت بیشتری ارسال می‌گردد. این اصل اساسی اندازه‌گیری مقدار سوخت در همه کاربراتورها هست.

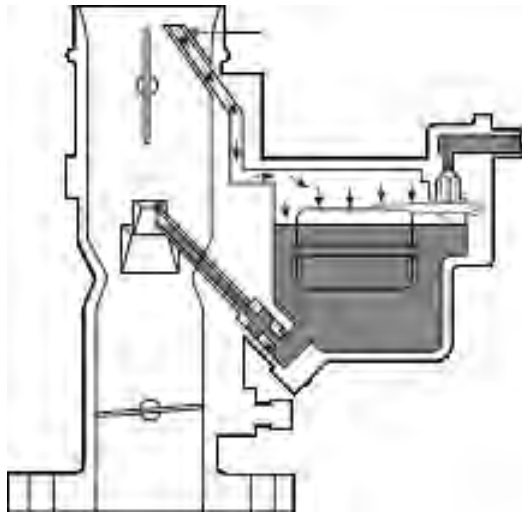


شکل ۱-۶۷ الف) کاربراتور ونتوری ثابت ب) کاربراتور ونتوری متغیر

۲- کاربراتور ونتوری متغیر: در این نوع کاربراتور چندین ژینگلور برای شرایط مختلف وجود ندارد، بلکه با تغییر میزان مکش هوا مقدار بازبودن دریچه گاز اندازه ونتوری نیز تغییر نموده و متناسب با شرایط متناسب می‌گردد. بطوری که اگر مکش هوا بیشتر باشد اندازه ونتوری نیز بزرگتر بوده و هرگاه مکش هوا کمتر شود اندازه ونتوری نیز کوچکتر می‌شود.

### ۳-۱۱-۱ اجزای اصلی کاربراتور

همان‌طور که گفته شد، کاربراتور مخلوط‌کنی است که می‌تواند مخلوط احتراق‌پذیری از هوا - سوخت را برای موتورهای احتراق داخلی با سیستم اشتعال الکتریکی آماده نماید. کاربراتور (مخلوط‌کن) در این نوع موتورها از گلوگاه، نازل سوخت، دریچه گاز و مخزن سوخت تشکیل شده است. شکل (۱-۶۸). علاوه بر اجزای فوق، از وسایلی چون شیرهای برقی ورودی، اصلی، شتاب، محدودکننده دریچه گاز و ... نیز در کاربراتور استفاده می‌شود.



شکل ۱-۶۸ اجزای یک کاربراتور ساده

از نظر ساختمان می‌توان اجزاء اصلی کاربراتور را به شرح زیر معرفی نمود (شکل ۱-۶۹).

الف) گلوگاه کاربراتور که شامل محل نصب هواکش، دریچه ساسات و گلوگاه ونتوری ورودی هواست.

ب) پیاله کاربراتور، که شامل مخزن سوخت، ژینگلورهای دور آرام، اصلی، کمکی و شتاب، راه‌گاه‌های سوخت و هوا مدارهای مختلف، مسیر عبور هوا (ونتوری) (بدنه اصلی) است.

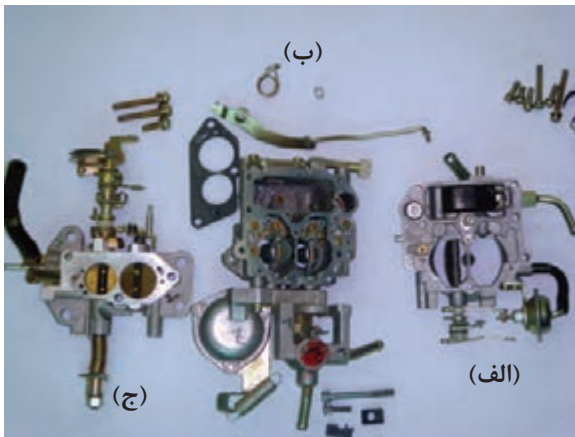
ج) بدنه دریچه گاز که شامل دریچه گاز، بدنه و اتصالات به مانی فولد، و مسیر خروجی سوخت دور آرام و پیچ مخروطی تنظیم دور آرام است.

این اجزاء، اجزای اصلی در یک کاربراتور ونتوری ثابت است. ولی همین اجزاء در شکل مشابه دیگری در کاربراتورهای ونتوری متغیر نیز وجود دارد.

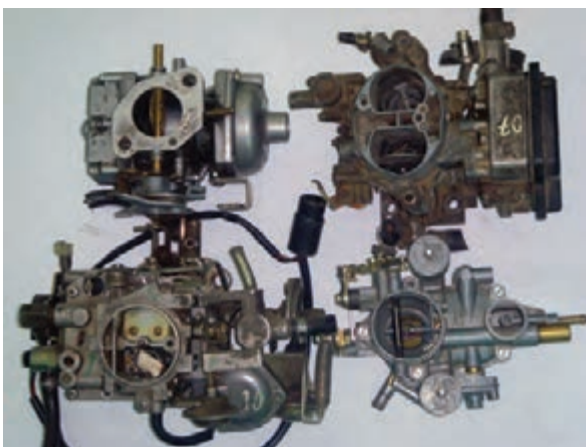
### ۱۲-۱ مدارهای کاربراتور ونتوری ثابت

برای آنکه کاربراتورها (شکل ۱-۷۰) بتوانند در شرایط گوناگون به نیازهای موتور پاسخ دهند. باید سیستم‌هایی نسبت هوا و سوخت را متناسب با شرایط مختلف کار موتور تنظیم نمایند. این مدارها (شکل ۱-۷۱) عبارتند از:

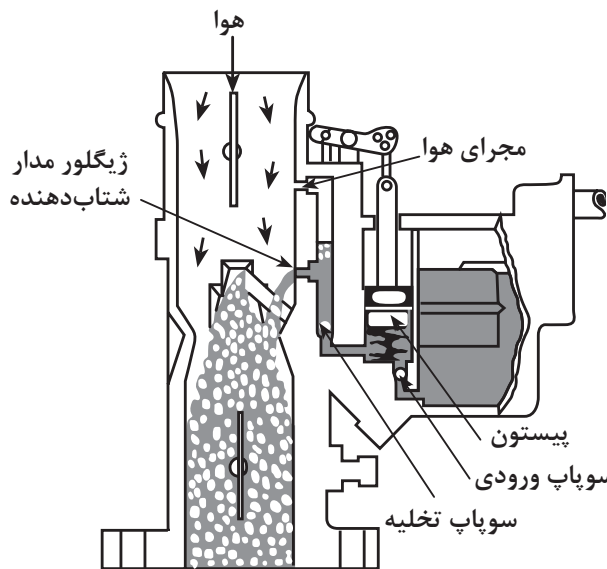
۱- مدار هوا



شکل ۱-۶۹ اجزای اصلی در ساختمان کاربراتور



شکل ۱-۷۰ چند نوع کاربراتور



شکل ۲۱-۱ مدارهای کاربراتور

- ۲- مدار شناور
- ۳- مدار دور آرام
- ۴- مدار اصلی
- ۵- مدار سوخت کمکی
- ۶- مدار شتاب
- ۷- مدار ساسات

### ۱-۱۲-۱ مدار شناور

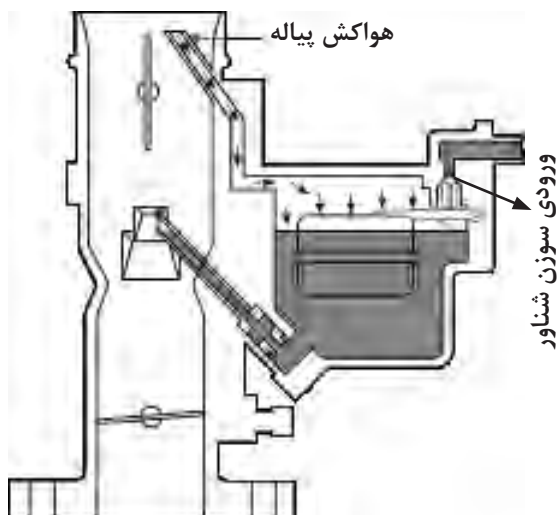
این مدار شامل دریچه (سوپاپ) ورودی، شناور و پیاله سوخت است. وظیفه این سیستم تأمین و تنظیم سوخت در مخزن (پیاله) سوخت کاربراتور است. درون پیاله سوخت مسیر سوخت‌رسانی به مدارهای مختلف کاربراتور قرار دارد (شکل ۲۲-۱).

اگر سوخت در پیاله سوخت در بیشتر از اندازه معینی باشد به غنی شدن و بالا رفتن مصرف سوخت و سرریز شدن (فلوت کردن) کاربراتور منجر می‌شود. اگر سوخت در پیاله کمتر از اندازه معین باشد باعث رقیق شدن مخلوط سوخت - هوا می‌گردد، که ضمن کاهش قدرت، موتور داغ می‌کند.

### طرز کار مدار شناور: در پیاله سوخت کاربراتور

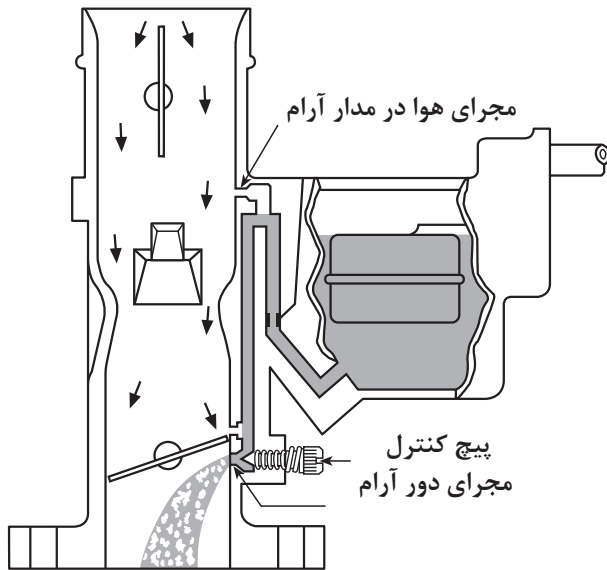
شناوری قرار دارد که اهرم آن سوپاپ مخروطی (سوزنی) ورود سوخت به پیاله را به حرکت درمی‌آورد. لوله خروجی پمپ سوخت به مجرای ورودی سوپاپ مرتبط است و سوخت از طریق این سوپاپ وارد پیاله می‌شود، وقتی این پیاله خالی باشد شناور در سطح پایین‌تری واقع می‌شود و سوزن سوپاپ در حالت باز قرار می‌گیرد و سوخت وارد پیاله می‌شود تا پیاله پر شود، با پر شدن پیاله، شناور به سمت بالا حرکت می‌کند و سوپاپ مخروطی آن مجرای ورودی را می‌بندد. سطح مطلوب سوخت در پیاله بوسیله علامت‌گذاری کارخانه سازنده مشخص شده است.

در برخی از کاربراتورها، دریچه‌ای شیشه‌ای برای رؤیت ارتفاع سوخت وجود دارد و توسط آن درستی کار شناور قابل کنترل است. یک مجرا بالای پیاله را به هوای آزاد مرتبط می‌سازد.



شکل ۲۲-۱ مدار شناور، پیاله سوخت و هوای بالای پیاله

## ۲-۱۲-۱ مدار دور آرام



شکل ۱-۷۳ مجرای دور آرام زیر دریچه گاز

این مدار از ژینگلور اصلی در کف پیاله کاربراتور (شکل ۱-۷۳) شروع می‌شود و سپس به ژینگلور سوخت دور آرام می‌رسد. در این مرحله سوخت و هوا مخلوط می‌شوند و به کانال زیر دریچه گاز هدایت می‌گردند.

هنگامی که در دور آرام موتور دریچه گاز بسته است هوای بسیار کمی از ونتوری می‌گذرد، در نتیجه مکش و نتوری به اندازه‌ای نیست که سوخت از نازل اصلی پاشیده شود.

سیستم دور آرام مخلوط هوا - سوخت را برای کار موتور در هنگام بسته بودن دریچه گاز تأمین می‌کند.

مکش پیستون‌ها از زیر دریچه گاز و مجرای دور آرام هوا و سوخت را از مجرای دور آرام به درون سیلندر می‌کشد. در مسیر خروج سوخت دور آرام، پیچ برنجی کوچکی با نوک مخروطی و یک فنر تثبیت کننده وجود دارد (شکل ۱-۷۴).

این پیچ مانند یک سوپاپ مقدار مخلوط سوخت و هوا را کنترل می‌نماید و مخلوط را از زیر دریچه گاز به موتور ارسال می‌کند.

در بعضی از کاربراتورها ژینگلور برقی (سوپاپ برقی) مدار دور آرام را کنترل می‌کند تا موقع خاموش کردن موتور مدار دور آرام سریعاً بسته شود و موتور متوقف گردد.



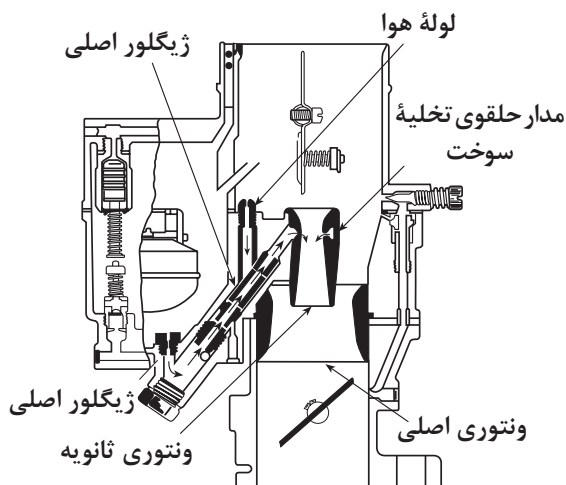
شکل ۱-۷۴ پیچ مخروطی و فنر تثبیت کننده سوخت دور آرام

## ۳-۱۲-۱ مدار اصلی

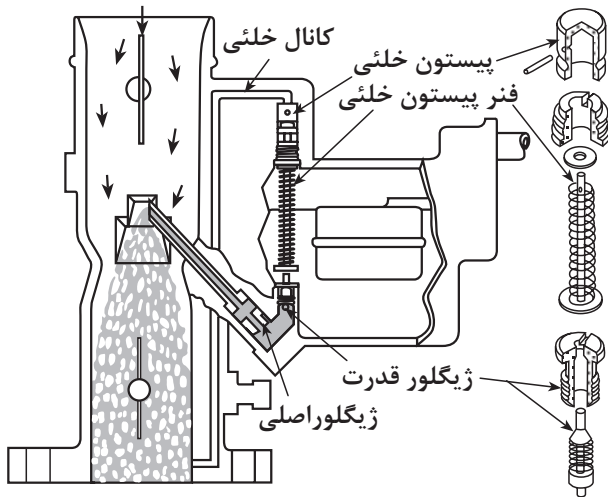
مدار اصلی از ژینگلور اصلی در کف پیاله کاربراتور شروع می‌شود و پس از مخلوط شدن با هوا در دهانه ونتوری پاشیده می‌گردد. این مدار را می‌توان به دو مدار (سیستم) تقسیم نمود:

**الف) مدار نیمه بار:** هنگامی که دریچه گاز کمی باز می‌شود، لبه دریچه گاز از نازل دور آرام بالاتر می‌رود و فشار به نازل درون ونتوری و نازل دیگری بالای دریچه (نازل دور کم) گاز منتقل می‌شود و مقداری سوخت از طریق مدار اصلی ارسال می‌گردد.

به این ترتیب مخلوط مناسبی برای ایجاد احتراق مطلوب تأمین می‌شود (شکل ۱-۷۵).



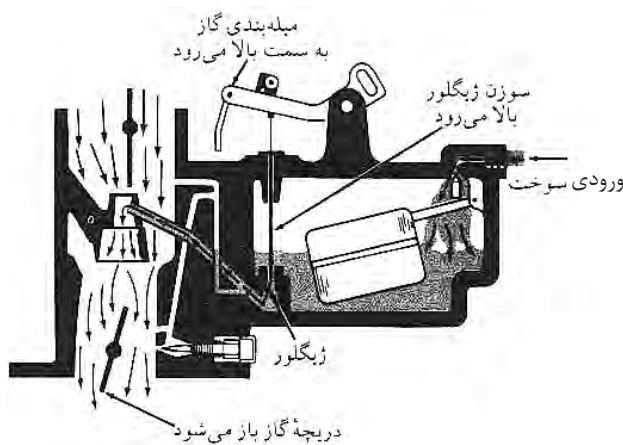
شکل ۱-۷۵ مدار نیمه بار (دور کم)



شکل ۱-۷۶ مدار تمام بار (قدرت)

ب) مدار تمام بار (قدرت): هنگامی که درجهٔ گاز به اندازهٔ کافی باز شود، لبهٔ بالایی آن از نازل‌های دور آرام و دور کم فاصله می‌یابد و از این مسیرها سوخت خارج نمی‌شود. زیرا اختلاف فشار در بالا و پایین درجهٔ گاز کم می‌شود (شکل ۱-۷۶).

اما هوای بیشتری از ونتوری می‌گذرد و به تخلیهٔ سوخت بیشتری از طریق مجرای پاشش سوخت در ونتوری (اصلی) منجر می‌شود و ژیکلور اصلی وظیفهٔ سوخت‌رسانی را به عهده می‌گیرد.



شکل ۱-۷۷ سیستم سوخت کمکی

#### ۱-۱۲-۴ مدار سوخت کمکی

برای حرکت با سرعت نسبتاً زیاد و با توان کامل، مخلوط هوا و سوخت باید غنی باشد، سیستم سوخت کمکی این مخلوط را غنی می‌سازد.

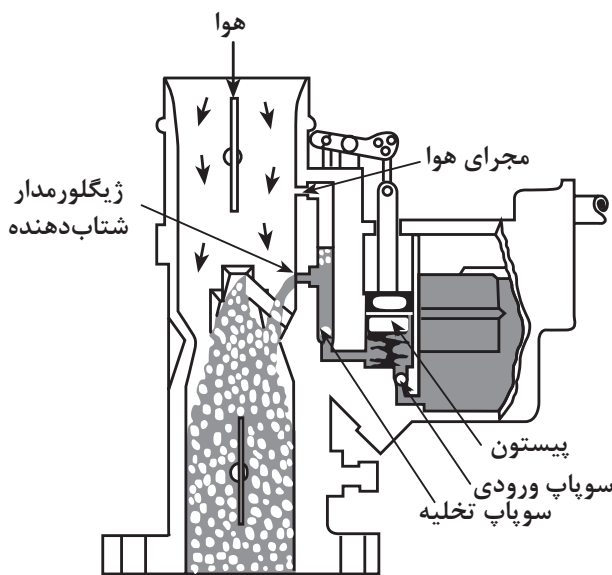
این سیستم به صورت‌های مکانیکی، مکشی یا الکتریکی در انواع کاربراتورها وجود دارد. (شکل ۱-۷۷)

#### ۱-۱۲-۵ مدار شتاب

هنگامی که درجهٔ گاز باز می‌شود (فشرده شدن پدال گاز) تا خودرو شتاب پیدا کند، هوای ورودی به کاربراتور به طور ناگهانی افزایش می‌یابد. اگر بلافاصله سوخت اضافی تأمین نشود، مخلوط هوا - سوخت رقیق شده موتور مکت می‌کند. در این حالت ممکن است شعله پس بزند یا موتور خاموش شود.

برای رفع این نقص، یک پمپ برای لحظه‌ای همزمان با فشار بر پدال گاز فعال می‌گردد و سوخت اضافی به لولهٔ کاربراتور ارسال می‌کند.

مدار شتاب از کف پیاله و ژیکلور اصلی شروع می‌شود و از طریق یک سوپاپ یک‌طرفه به سمت پمپ می‌رود. (شکل ۱-۷۸) و با فعال شدن پمپ، از طریق سوپاپ خروجی بالای دهانهٔ ونتوری، سوخت را می‌پاشد.



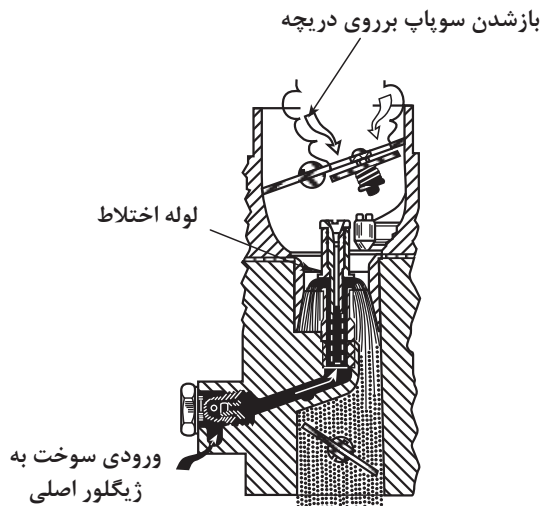
شکل ۱-۷۸ مدار شتاب



## ۶-۱۲-۱ مدار ساسات

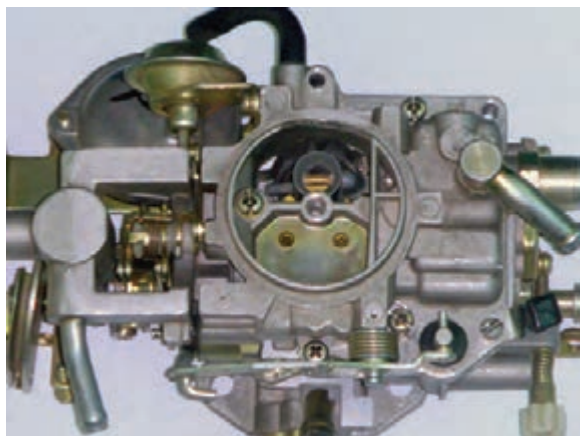
برای راه‌اندازی موتور سرد، کاربراتور باید مخلوطی بسیار غنی به موتور برساند. در این حالت باید سوخت بیشتری موجود باشد تا مقدار کافی از آن تبخیر و مخلوطی احتراق‌پذیر تولید شود.

در کاربراتورهای ونتوری ثابت دریچه‌ای در بالای دهانه کاربراتور قرار گرفته است. که با بسته شدن آن، جریان هوا کم می‌شود و مکش کاربراتور در هنگام راه‌اندازی افزایش می‌یابد. در نتیجه نازل، برای راه‌اندازی و کارکرد موتور سوخت کافی را تأمین می‌کند (شکل ۱-۷۹).

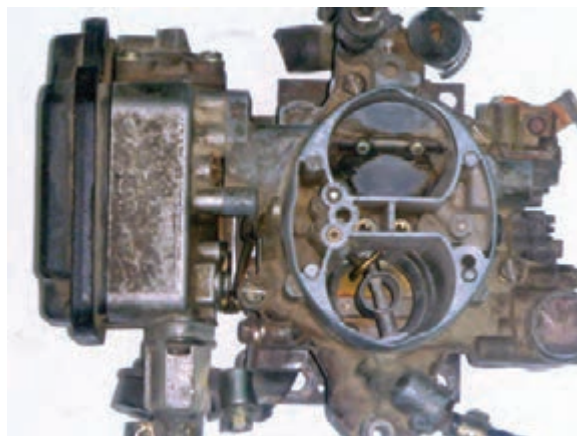


شکل ۱-۷۹ دریچه ساسات در کاربراتور یک‌دهانه

کنترل باز و بسته شدن دریچه ساسات در مکانیزم‌های دستی، خلی (شکل ۱-۷۹) ترموستاتیکی با المان الکتریکی (شکل ۱-۸۰)، حرارتی (شکل ۱-۸۱) و ترموستاتیکی و کنترل الکترونیکی با اتکا به تغییر درجه حرارت موتور امکان‌پذیر است.



شکل ۱-۸۱ دریچه ساسات در کاربراتور دودخانه با راه‌انداز حرارتی

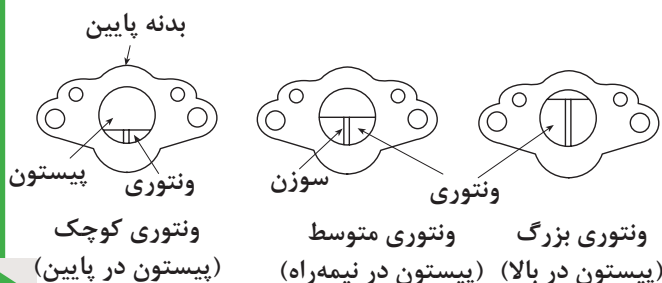


شکل ۱-۸۰ دریچه ساسات در کاربراتور دودخانه با راه‌اندازی بی‌متال

## ۱۳-۱ کاربراتور ونتوری متغیر

در این نوع کاربراتور قسمت ونتوری متحرک است، یعنی یک قسمت دیواره ونتوری را پیستونی تشکیل می‌دهد که در شرایط مختلف در امتداد محور سوزن جابه‌جا می‌شود و باعث تغییر مقطع ونتوری می‌گردد (شکل ۱-۸۲).

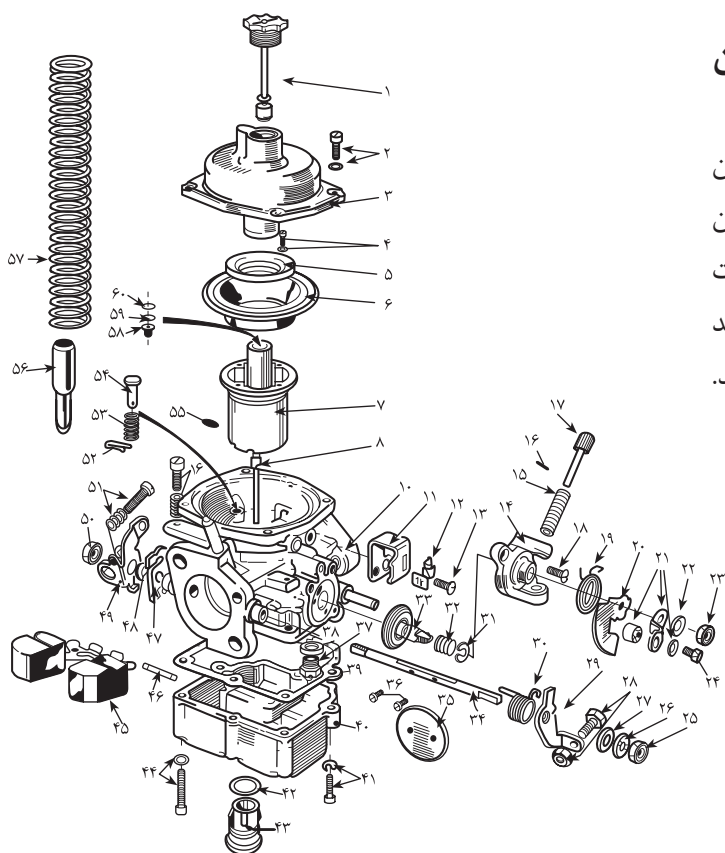
این کاربراتور در دو نوع اتوماتیک (سوزن متحرک قابل تنظیم) و شیر (ژینگلور متحرک قابل تنظیم) ساخته می‌شود.



شکل ۱-۸۲ حالت‌های مختلف ونتوری کاربراتور

## ۱-۱۳-۱ کاربراتور ونتوری متغیر با سوزن قابل تنظیم (اتوماتیک):

در این کاربراتور موقعیت ژینگلور ثابت است ولی سوزن (۸) به وسیله پیچ تنظیم (۵۸) در جهت عمودی بالا و پایین حرکت می کند (شکل ۱-۸۳). از طرف دیگر سوزن نسبت به پیستون (۷) متحرک است، یعنی سوزن از طرفین چند درجه فضای خالی دارد و خود را با ژینگلور هم محور می کند.



۱- خفه کن هیدرولیکی	۱۶- پین	۳۱- نگه دارنده فنر	۴۶- محور شناور
۲- پیچ و واشر درپوش	۱۷- پیچ تکیه گاهی ساسات	۳۲- فنر	۴۷- اهرم
۳- درپوش	۱۸- پیچ درپوش ساسات	۳۳- سوپاپ ساسات	۴۸- بوش
۴- پیچ و واشر رینگ دیافراگم	۱۹- فنر برگردان بادامک	۳۴- محور دریچه گاز	۴۹- اهرم
۵- رینگ دیافراگم	۲۰- بادامک ساسات	۳۵- دریچه گاز	۵۰- مهره
۶- دیافراگم	۲۱- اهرم ساسات	۳۶- پیچ های دریچه	۵۱- پیچ و مهره
۷- پیستون	۲۲- واشر	۳۷- سوپاپ سوزنی	۵۲- اشپیل
۸- سوزن متغیر	۲۳- مهره	۳۸- واشر سوزن شناور	۵۳ و ۵۴- پین و فنر
۹- پیچ و فنر دور آرام	۲۴- پیچ گیره سیم ساسات	۳۹- واشر پیاله	۵۵- پیچ سوزن
۱۰- بدنه	۲۵- مهره	۴۰- پیاله	۵۶- ژینگلور ثابت
۱۱- پایه سیم	۲۶- واشر	۴۱- پیچ کوتاه و واشر	۵۷- فنر پیستون
۱۲- گیره فلزی	۲۷- واشر	۴۲- رینگ حلقه ای	۵۸- پیچ تنظیم سوزن
۱۳- پیچ پایه سیم ساسات	۲۸- پیچ و مهره دور آرام حالت ساسات	۴۳- درپوش پلاستیکی	۵۹- واشر پلاستیکی
۱۴- درپوش ساسات	۲۹- پایه توقف دریچه گاز	۴۴- پیچ بلند و واشر	۶۰- واشر فنی پیچ تنظیم
۱۵- فنر	۳۰- فنر برگردان	۴۵- شناور	

## ۲-۱۳-۱ طرز کار

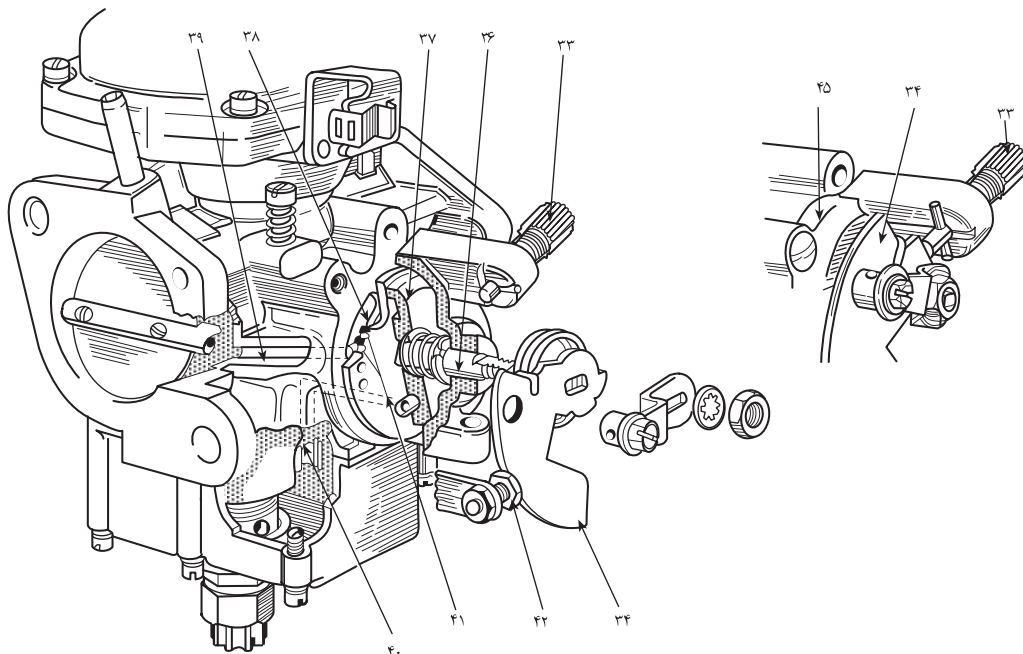
کاربراتور ونتوری متغیر مانند کاربراتور ونتوری ثابت نیست و فاقد مدارهای متعدد می‌باشد. بنابراین تفاوت زیادی بین طرز کار دو کاربراتور وجود دارد. اساس کار کاربراتور ونتوری متغیر بر ثابت بودن خلأ در ونتوری است. به همین دلیل نام علمی این سیستم کاربراتور خلأ ثابت است.

چنانچه روی درپوش دیافراگم حروف CDS، که مخفف سه کلمه سیستم خلأ ثابت است، حک شده باشد به این معنی است که در خلأ معینی (فشار کم) در دهانه ژینگلور سوخت مورد نیاز از پیاله کاربراتور توسط ژینگلور به موتور فرستاده می‌شود.

بنابراین، سعی بر آن است که خلأ در ونتوری کاربراتور همیشه ثابت و یکنواخت بماند، تا با نسبت مخلوط سوخت و هوای مناسب احتراق نسبتاً کاملی تولید شود.

## ۳-۱۳-۱ مدار راهاندازی (ساسات)

در هوای سرد در ابتدای کار موتور، سیم ساسات کشیده می‌شود. با حرکت این سیم (شکل ۱-۸۴) بادامک (۳۴) حول محور خود می‌چرخد و سوپاپ افزایشده (سوپاپ صفحه‌ای) سوخت (۴۱) را می‌چرخاند. با این عمل سوخت خالص و کافی از پیاله به پشت دریچه گاز ارسال می‌شود و موتور در هوای سرد به سهولت روشن می‌شود.



۳۸- مجرای سوخت در سوپاپ صفحه‌ای

۳۹- مدار ساسات که از سوپاپ صفحه‌ای تغذیه می‌شود

۴۰- مدار ورود سوخت به ساسات

۴۱- مجاری سوخت اندازه‌گیری شده در سوپاپ صفحه‌ای

۴۲- پیچ تنظیم سوخت دور آرام ساسات

۳۳- پیچ تنظیم وضعیت حداقل و حداکثر حالت ساسات

۳۴- بادامک تنظیم دور آرام در حالت فعالیت ساسات

۳۵- بدنه ساسات

۳۶- محور ساسات

۳۷- سوپاپ صفحه‌ای ساسات

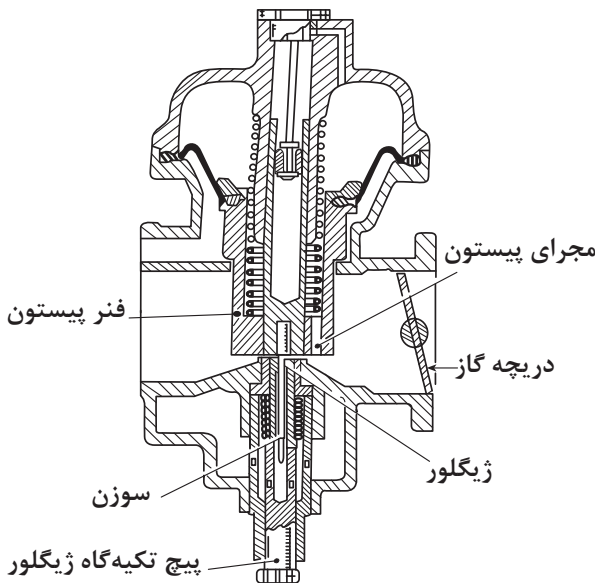
شکل ۱-۸۴ مدار راهاندازی (ساسات)

#### ۴-۱۳-۱ مدار دور آرام

به محض روشن شدن موتور، همزمان با رها شدن پدال گاز، دریچه گاز نیز بسته می‌شود. البته کمی باز است تا هوای دور آرام را تأمین کند (شکل ۱-۸۹).

چون مقدار هوای عبوری زیاد نیست از مجرای آن خلأ زیادی به بالای دیافراگم راه پیدا نمی‌کند، لذا فنر، پیستون کاربراتور را در پایین‌ترین حالت نگه می‌دارد.

در نتیجه بزرگترین قطر سوزن در داخل ژینگلور باقی می‌ماند.

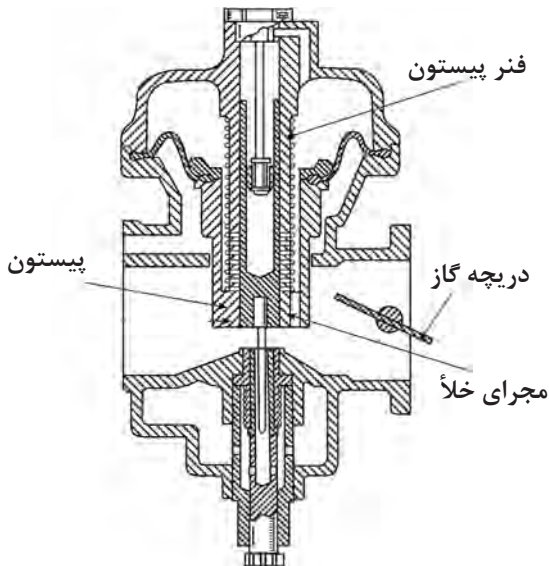


شکل ۱-۸۵

#### ۵-۱۳-۱ مدار نیمه بار:

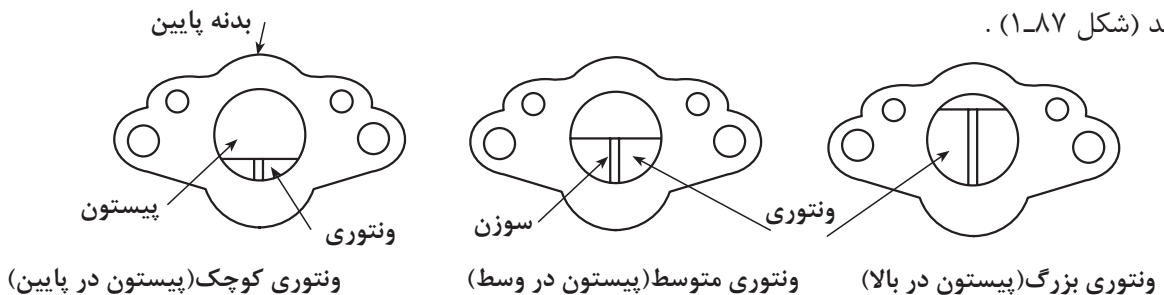
وقتی موتور در حالت نیمه بار قرار می‌گیرد، پدال گاز تا نیمه فشرده می‌شود و دریچه هم نیمه باز می‌شود. خلأ موتور از مجرای پیستون به بالای دیافراگم راه می‌یابد و پیستون آنقدر بالا می‌رود تا خلأ ثابتی در ونتوری به وجود آید. در این حالت هم برای کنترل سوخت، قسمت وسط سوزن در مجرای ژینگلور وظیفه خود را انجام می‌دهد (شکل ۱-۸۶).

هرگاه دور موتور کم شود، فنر پیستون را پایین می‌راند و ونتوری را کوچک می‌کند و سوخت ارسالی زیاد می‌شود. البته با کم شدن دور موتور و کم شدن سوخت ارسالی، قطر بزرگ سوزن مجرای ژینگلور را تنگ می‌کند و خاصیت کوچکی ونتوری را، که تمایل به ارسال سوخت دارد، خنثا می‌سازد.



شکل ۱-۸۶- حالت نیمه بار

هرگاه دور موتور زیاد شود، نیروی خلأ پیستون را بالا می‌برد تا خلأ در ونتوری از حد مجاز زیادتر نشود و موتور دود نکند (شکل ۱-۸۷).



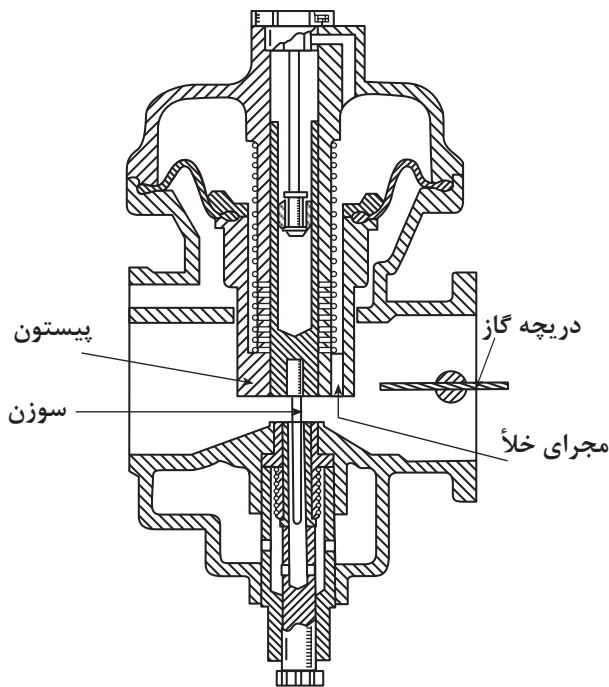
شکل ۱-۸۷- حالت‌های مختلف ونتوری کاربراتور

### ۶-۱۳-۱ مدار تمام بار:

حالتی است که موتور تحت فشار نیروی مقاوم جاده قرار دارد و به علت حرکت کند میل لنگ و پیستون‌ها، خلأ تولیدی موتور زیاد نمی‌باشد.

همان‌طور که در شکل ۱-۸۸ دیده می‌شود، پیستون در پایین، دریچه گاز کاملاً باز است و فنر پیستون را به پایین حرکت داده تا در کمبود خلأ موتور و نتوری کوچک شود و خلأ ثابت بماند.

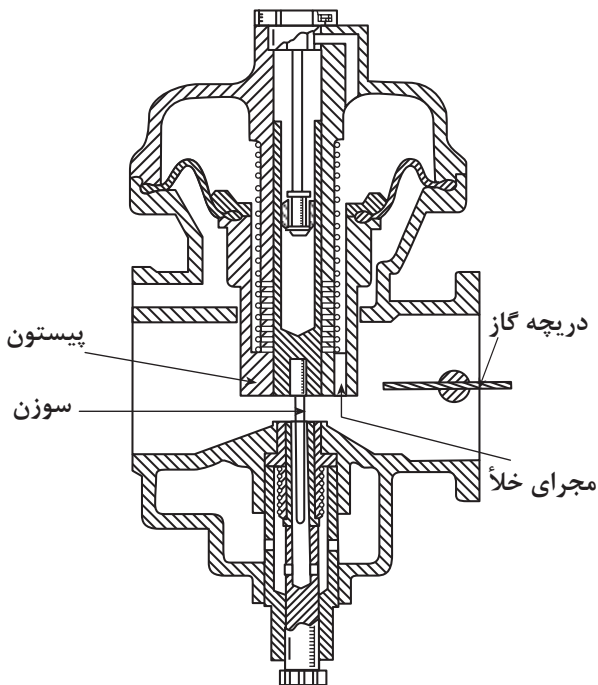
چون موتور زیربار قرار دارد، لذا باید سوخت زیادی به موتور برسد و سوخت زیاد با ونتوری کوچک تأمین می‌شود. اما سوخت بیش از حد باعث احتراق ناقص و دود کردن موتور می‌گردد. بنابراین با ونتوری کوچک قسمت ضخیم سوزن، سوخت لازم را تأمین می‌کند.



شکل ۱-۸۸ حالت تمام بار

### ۷-۱۳-۱ مدار با بار کم:

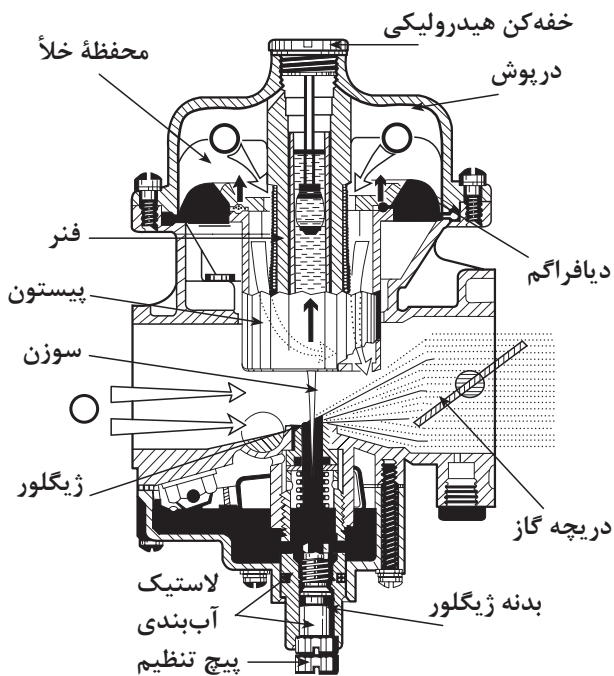
هرگاه نیروهای مقاوم مسیر حرکت کاهش یابد و موتور در دور بالا کار کند و دریچه گاز کاملاً باز باشد، افزایش مؤثر خلأ موتور در مجرای پیستون، آن را تا حداکثر کورس خود بالا می‌برد و ونتوری بزرگترین حالت خود را پیدا می‌کند. بنابراین خلأ در ونتوری افت می‌کند و سوخت کمی به موتور ارسال می‌شود. (شکل ۱-۸۹) و قسمت نازک سوزن در ونتوری قرار می‌گیرد.



شکل ۱-۸۹ حالت بار کم

### ۸-۱۳-۱ مدار شتاب دهنده:

در موقع تعویض دنده و فشردن ناگهانی پدال گاز، هوا به سرعت داخل موتور می‌شود. برای ارسال سوخت متناسب با هوای زیاد، لازم است برای لحظه‌ای پیستون مکث کند و قانون خلأ ثابت به هم بخورد و ونتوری کوچک بماند تا در اثر خلأ زیاد، سوخت خالص و کافی نیز تخلیه شود. برای ایجاد چنین حالتی، داخل پیستون لوله‌ای قرار دارد که در آن روغن موتور ریخته می‌شود. داخل لوله، پیستون



شکل ۱-۹۰ حالت شتاب گیری و تأخیر در حرکت پیستون به بالا

ثابتی به کار رفته است که با سیلندر خود اندکی لقی دارد. لذا این سیستم حالت خفه کنندگی و تأخیراندازی دارد (به علت جابه جایی روغن). وقتی پیستون کاربراتور بخواند به سرعت به طرف بالا حرکت کند، لازم است روغن زیر لوله جابه جا شود و به پشت پیستون ثابت حرکت کند. بنابراین برای لحظه کوتاهی پیستون کاربراتور مکث می کند و در این لحظه ونتوری کوچک می ماند و قانون خلا ثابت به هم می خورد و سوخت غنی ارسال می شود (شکل ۱-۹۰).

در هنگام فشار دادن ناگهانی، پدال گاز نیاز به شتاب گیری است که هوا زودتر از سوخت وارد سیلندر می شود، برای آنکه موتور درست عمل کند، پیستون لحظه ای مکث می نماید تا با خلا زیاد، سوخت متناسب با هوای کافی به موتور فرستاده شود.

## ۱-۱۴ سیستم های الکتریکی کاربراتور

کاربراتورها چند سیستم اضافه الکتریکی دارند که راندمان موتور را بهبود می بخشد و مصرف سوخت را کاهش می دهد. شکل (۱-۹۱) این سیستم ها که به کاهش آلودگی هوا هم کمک می کنند عبارتند از:

۱- شیر برقی (سلونوئید) دور آرام: که با قطع انرژی الکتریکی مدار دور آرام را قطع نموده و از ارسال سوخت در این زمان جلوگیری می کند.

۲- شیر برقی (سلونوئید) افزایش سرعت دور آرام:

هدف از به کارگیری این سلونوئید، افزایش دور آرام در هنگام روشن بودن کولر است. این سیستم با افزایش دور آرام موتور، از خاموش شدن آن در زیر بار اضافه کمپرسور کولر جلوگیری می کند (شکل ۱-۹۲).

۳- موتور تنظیم دور آرام: این موتور از سیستم کنترل انتقال فرمان می گیرد و در صورت تغییر شرایط از لحاظ بار، دور آرام را تغییر می دهد.



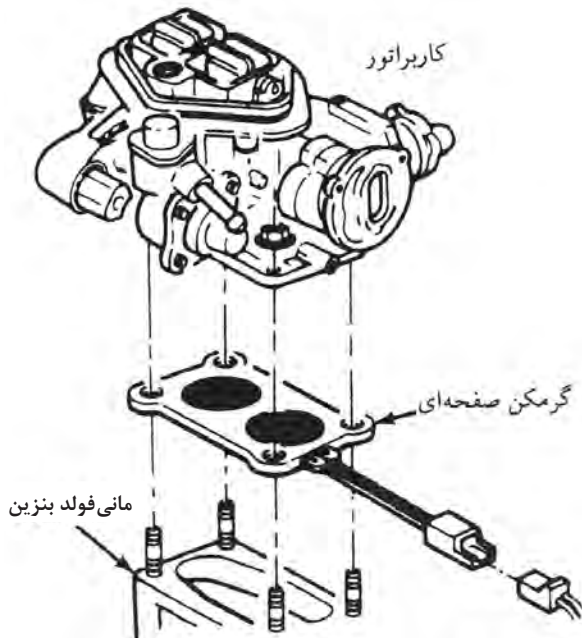
شکل ۱-۹۱ اجزای الکتریکی در یک نوع کاربراتور



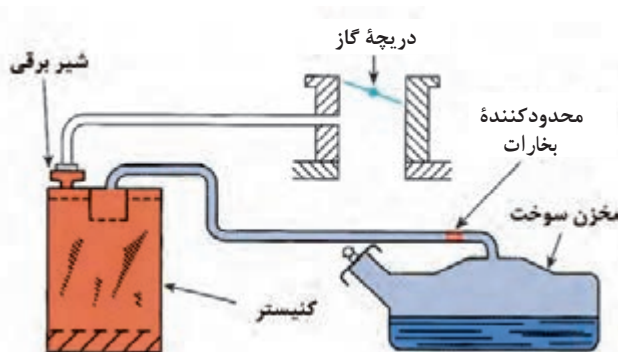
شکل ۱-۹۲ سلونوئید مدار دور آرام



شکل ۹۳-۱ سیستم کنترل وضعیت دریچه گاز و برگشت دریچه گاز



شکل ۹۴-۱ گرمکن صفحه‌ای کاربراتور



شکل ۹۵-۱ مدار جمع‌آوری سوخت‌های تبخیر شده

۴- کلیدهای برقی: مانند کلید متحرک جعبه دنده اتوماتیک برای ایجاد حالت دنده معکوس و کلید قطع کن برای قطع برق کمپرسور کولر

۵- حسگر وضعیت دریچه گاز: برای انتقال وضعیت دریچه گاز به سیستم کنترل الکترونیکی است (شکل ۹۳-۱).

۶- کنترل کننده برگشت دریچه گاز: برای کنترل وضعیت برگشت دریچه گاز و جلوگیری از غنی شدن سوخت و هوا و افزایش آلاینده‌ها است.

۷- سلونوئید کنترل عملکرد: مخلوط هوا و سوخت را تنظیم می‌نماید و متصل به یک شیر سوزنی است.

۸- گرمکن صفحه‌ای: زیر کاربراتور نصب می‌شود و با عبور جریان الکتریکی یا عبور آب گرم موتور و گرم شدن، باعث تبخیر بهتر سوخت می‌شود (شکل ۹۴-۱).

#### ۹- کاربراتور Close Lope Carberator:CLC

که نوعی کاربراتور با تجهیزات الکتریکی و الکترونیکی است که از طریق یک مرکز کنترل هدایت می‌شود و با استفاده از یک حسگر اکسیژن مقدار اکسیژن موجود در گازهای خروجی را اندازه‌گیری کرده و با تغییر آن، مخلوط سوخت و هوا را غنی‌تر یا رقیق‌تر می‌کند.

#### ۱۵-۱ مدار جمع‌آوری سوخت‌های تبخیر

شده

با توجه به خاصیت فراریت بنزین، معمولاً مقداری از بنزین درون مخزن در اثر گرمای محیط تبخیر می‌شود و به صورت بخار بنزین در بالای مخزن تجمع می‌کند. در بسیاری از کشورها نمی‌توان سوخت‌های تبخیر شده را در محیط‌ها ساخت، بلکه باید آن‌ها را به مانی فولد هوا هدایت کرده برای این منظور از یک سیستم جمع‌آوری سوخت‌های تبخیر شده در هنگام متوقف بودن خودرو استفاده می‌شود، که متعاقباً در حین حرکت، آن‌ها را در اختیار موتور می‌گذارد، در این صورت سطح آلاینده‌ها کاهش می‌یابد.

این سیستم دارای یک سوپاپ ورودی، یک مخزن و یک سوپاپ خروجی است (شکل ۹۵-۱).

## ۱-۱۵-۱ مخزن سوخت‌های تبخیر شده (کنیستر)

مخزن جمع‌آوری سوخت‌های تبخیر شده یک قوطی حاوی زغال فعال است که سوخت‌های تبخیر شده را هنگام متوقف بودن خودرو جذب می‌کند و سپس در حین حرکت، آنها را در اختیار موتور می‌گذارد. بنابراین این سوخت‌ها فقط در شرایط خاص به موتور ارسال می‌شوند، لذا سطح آلاینده‌ها کاهش می‌یابد.

## ۱-۱۵-۲ سوپاپ‌های ورودی و خروجی

مدار جمع‌آوری سوخت‌های تبخیر شده دارای دو سوپاپ ورودی و خروجی است.

**الف) سوپاپ ورودی:** که در مسیر مخزن سوخت به کنیستر قرار دارد و به صورت فشاری (با افزایش فشار درون مخزن سوخت خودرو بازمی‌شود) و یا سلونوئیدی (با خاموش شدن، موتور باز می‌شود) سوخت‌های تبخیر شده را به کنیستر انتقال می‌دهد. این شیر در زمان کار موتور بسته است (شکل ۱-۹۶).



شکل ۱-۹۶ شیر ورودی سوخت‌های تبخیر شده به کنیستر

**ب) سوپاپ تخلیه کنیستر:** این سوپاپ مدار کنیستر به مانی‌فولد گاز را در زمان خاموش بودن موتور کنترل و از خروج گازهای جمع‌آوری شده در کنیستر جلوگیری می‌کند. با راه‌اندازی موتور، سلونوئید این سوپاپ، آنرا در شرایط معین باز می‌نماید و به سوخت‌های تبخیر شده به سمت مانی‌فولد اجازه خروج می‌دهد. علاوه بر آن، یک شیر یک طرفه این مسیر را کنترل می‌کند (شکل ۱-۹۷).



شکل ۱-۹۷ شیر خروجی سوخت‌های دمای تبخیر شده از کنیستر



### ۳-۱۵-۱ مشخصات فنی کاربراتور

برای انجام هرگونه کاری روی خودروها باید مشخصات فنی آن را از کتاب‌های تعمیر و نگهداری خودرو، ارائه شده توسط کارخانه سازنده‌اش استخراج نمود. در جدول ذیل مشخصات فنی نوعی کاربراتور خودرو ارائه شده است.

**جدول (۱-۶) مشخصات فنی نوعی کاربراتور**

کاربراتور			
نوع		کاربراتور	
۲ دهانه نزولی			
۰/۸۰(۰/۰۳۱)	اولیه	ژیگلور اصلی بنزین میلی‌متر (اینچ)	
۰/۳۰(۰/۰۵۱)	ثانویه		
۰/۶۵(۰/۰۲۶)	اولیه	ژیگلور هوای اصلی میلی‌متر (اینچ)	
۰/۶۰(۰/۰۲۴)	ثانویه		
۰/۴۲(۰/۰۱۷)	اولیه	ژیگلور بنزین دور آرام میلی‌متر (اینچ)	
۰/۶۰(۰/۰۲۴)	ثانویه		
۰/۸۰(۰/۰۳۱)	اولیه	شماره یک	ژیگلور هوای دور آرام میلی‌متر (اینچ)
۰/۸۰(۰/۰۳۱)	ثانویه		
۱/۷۰(۰/۰۶۷)	اولیه	شماره دو	
۱/۱۰(۰/۰۴۳)	ثانویه		
۴۴/۹~۴۵/۹(۱/۷۶۸~۱/۸۱)	لقی بین شناور و مجرای هوا		تنظیم شناور میلی‌متر (اینچ)
۹/۵~۱۰/۵(۰/۳۷۴~۰/۴۱۳)	لقی بین شناور و مجرای هوا زمانی که شناور با وزن خود پایین می‌رود		
اتصالات پدال گاز			
۱~۳(۰/۰۳۹~۰/۱۱۸)	میلی متر (اینچ)		خلاصی سیم گاز

**جدول (۱-۷) اجزاء و عملکرد نوعی کاربراتور**

ملاحظات	عملکرد	اجزاء
	هوای ورودی به کاربراتور را تصفیه می‌کند.	صافی هوا
با سوئیچ کار می‌کند	هنگام قرار داشتن سوئیچ روی وضعیت OFF بخار محفظه شناور را خارج می‌کند.	سوپاپ برقی هوا
با خلأ مانعی فولد هوا و سنسور دمای هوا کار می‌کند	با توجه به درجه حرارت هوای ورودی، هوای گرم را به هوای تازه تبدیل می‌کند و بدین ترتیب در هوای سرد راندن اتومبیل را آسان کرده و خروج دود را کاهش می‌دهد.	سیستم کنترل درجه حرارت هوای ورودی
بالای ۳۰ درجه سانتی‌گراد باز می‌شود	کار دیافراگم خلئی را کنترل می‌کند.	سنسور دمای هوا
هنگام هوای سرد، کار دیافراگم واحد خلأ را تعدیل می‌سازد.	کار دیافراگم خلئی را کنترل می‌کند.	سوپاپ یک طرفه
دیافراگم به سوپاپ اتوماتیک وصل است	بعد از استارت موتور دریچه ساسات را کمی باز می‌کند.	دیافراگم کنترل ساسات
	ذرات موجود در بنزین را می‌گیرد.	فیلتر بنزین
هنگام کار موتور کار می‌کند	بنزین را به کاربراتور می‌رساند.	پمپ بنزین
درجه حرارت باز شدن : ۶۷ درجه سانتی‌گراد	با تغییرات در درجه حرارت هوا، دور آرام را ثابت نگه می‌دارد. به‌عنوان سیستم کنترل آلودگی تبخیر سوخت مورد امتحان قرار می‌گیرد.	جبران کننده (متعادل کننده) دور آرام
	هنگام قرار داشتن سوئیچ روی موقعیت OFF لوله اولیه سوخت دور آرام را می‌بندد.	سوپاپ برقی دور آرام
	مقدار هوای تهویه محفظه کارتل را کنترل می‌کند.	سوپاپ PCV

زمان: ۸ ساعت



شکل ۹۸- راهنمای تعمیر و نگهداری خودرو



شکل ۹۹- خودرو با سیستم سوخت‌رسانی کاربراتوری



شکل ۱۰۰- پیاده کردن مجموعه هواکش

## ۱۶-۱ دستورالعمل پیاده و سوار کردن و تعمیر کاربراتور و توری ثابت

### ۱-۱۶-۱ دستورالعمل پیاده و سوار کردن

#### کاربراتور و توری ثابت

وسایل لازم:

- خودرو کامل یا مجموعه آموزشی نصب شده روی پایه
- راهنمای تعمیر و نگهداری خودرو (شکل ۹۸-۱)
- ابزار عمومی و اختصاصی پیاده و سوار کردن کاربراتور
- تجهیزات ایمنی

#### نکات ایمنی:

- قبل از انجام کار، کابل اتصال بدنه (منفی) باتری را جدا کنید.

- در نزدیک محل کار خود تابلوی (از ایجاد شعله خودداری نمایید) را نصب کنید.

- تجهیزات ایمنی را در دسترس کامل قرار دهید.

- پس از سوار نمودن کاربراتور، از نداشتن نشستی سوخت اطمینان حاصل کنید.

- برای پیاده کردن کاربراتور به ترتیب زیر عمل کنید.

- در کاربراتورهایی که دارای سیستم ساسات حرارتی عمل کننده با مایع خنک کننده موتور هستند، قبل از پیاده کردن کاربراتور از خنک شدن کامل موتور اطمینان حاصل کنید (شکل ۹۹-۱).

- بهتر است بخشی از مایع خنک کننده را تخلیه کنید تا از هدر رفتن مایع و ایجاد محیط غیربهداشتی جلوگیری شود.

- مجموعه هواکش موتور را پیاده کنید (شکل ۱۰۰-۱).

- لوله‌های اتصال مدار خلثی بین کاربراتور و هواکش را جدا کنید.

- لوله ارتباطی بخار بنزین پیاله کاربراتور به کنیستر را



شکل ۱-۱۰۱

از روی کاربراتور جدا نمایید (شکل ۱-۱۰۱).  
 - دقت کنید در هنگام جدا کردن لوله ارتباطی بخارهای بنزین، از ایجاد هرگونه شعله و جرقه خودداری شود و کیسول آتش‌نشانی کاملاً در دسترس قرار داشته باشد.

- بست لوله ورودی سوخت به پیاله کاربراتور را توسط ابزار مناسب آزاد کنید. (شکل ۱-۱۰۲) و لوله سوخت را از کاربراتور جدا سازید (شکل ۱-۱۰۳).



شکل ۱-۱۰۲



شکل ۱-۱۰۳



شکل ۱-۱۰۴

- پس از جدا کردن لوله سوخت، ابتدا آنرا در ظرف مناسبی قرار دهید و سوخت درون آنرا تخلیه کنید.  
 - با گیره یا درپوش مناسب لوله سوخت جدا شده را مسدود کنید.  
 - اطراف لوله و لوله ورودی سوخت به پیاله را با پارچه جذب کننده مایعات (نمد) بپوشانید.  
 - لوله انتقال مایع خنک کننده موتور را از راه‌انداز ساسات جدا نمایید (شکل ۱-۱۰۴) (ابتدا لوله ورودی و سپس لوله خروجی).



شکل ۱-۱۰۵

- در هنگام جدا کردن این لوله دقت کنید:
- ۱- موتور کاملاً خنک باشد.
- ۲- با قرار دادن یک ظرف مایع خنک کننده درون پوسته ترموستات سیستم ساسات را تخلیه کنید.
- لوله‌های مخصوص خلأ متصل به محفظه دیافراگم خلأ افزایشنده دور آرام موتور را جدا کنید (شکل ۱-۱۰۵).



شکل ۱-۱۰۶

- لوله‌ها را ضمن علامت گذاری و پس از جدا کردن از نظر هرگونه پوسیدگی، ترک و نشت، کنترل کنید.
- دقت کنید کلیه لوله‌های ارتباطی به کاربراتور را دقیقاً طبق دستورالعمل خارج کرده باشید.
- در صورتی که محفظه دیافراگم خلأ در پیاده کردن کاربراتور مشکل به وجود آورد، آن را پس از باز کردن پیچ‌های اتصال (شکل ۱-۱۰۶) پیاده کنید.



شکل ۱-۱۰۷

- محفظه دیافراگم را با مکش خلأیی معادل ۴۰۰ میلی‌متر جیوه کنترل و از سلامت آن اطمینان حاصل کنید.
- کانکتور سیم‌کشی مربوط به پتانسیومتر دریچه گاز (در صورت وجود داشتن) را با احتیاط جدا کنید.
- کانکتور سیم‌کشی مربوط به شیر برقی‌های دور آرام و کنیستر را جدا نمایید (شکل ۱-۱۰۷).



شکل ۱-۱۰۸

- سایر اتصالات سیستم‌های الکتریکی را در صورت نیاز جدا کنید.
- دقت کنید قبل از جدا کردن اتصالات الکتریکی کابل اتصال بدنه باتری (منفی) قطع شده باشد.
- اتصال سیم گاز را از روی تکیه‌گاه آن بر روی سیلندر جدا نمایید (شکل ۱-۱۰۸).



شکل ۱-۱۰۹

- برای جدا کردن اتصال سیم گاز، ابتدا پیچ‌های تنظیم کشش سیم گاز را شل کنید تا امکان جدا کردن اتصال از روی تکیه‌گاه فراهم شود.
- سیم گاز را از روی اهرم دریچه گاز کاربراتور آزاد نمایید (شکل ۱-۱۰۹).



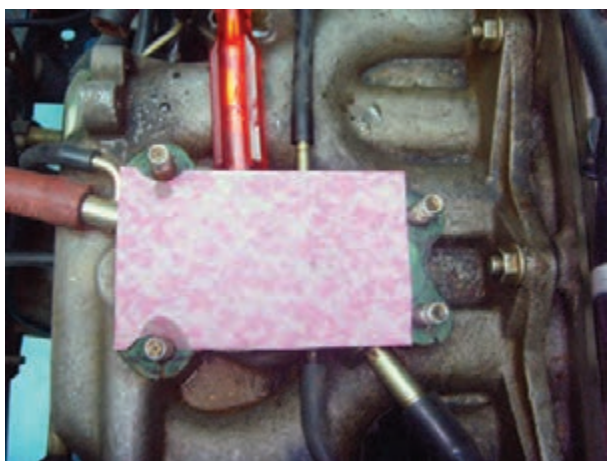
شکل ۱-۱۱۰ باز کردن پیچهای اتصال کاربراتور به موتور

- برای جدا کردن سیم گاز باید انتهای سربی استوانه‌ای شکل انتهای سیم گاز را از اهرم‌بندی دریچه گاز با چرخش جدا نمود.
- دقت کنید کلیه اتصالات (لوله‌ها) کانکتورها، سیم‌ها و...، که کاربراتور را به موتور و به سایر اجزای خودرو مرتبط می‌کنند، کاملاً جدا و آزاد شده باشند.
- مهره‌های اتصال کاربراتور به مانی فولد ورودی (هوا) را شل کنید (شکل ۱-۱۱۰).



شکل ۱-۱۱۱ پیاده کردن کاربراتور

- مهره‌های اتصال را خارج کنید.
- کاربراتور را به صورت عمودی به سمت بالا بکشید و آن را از روی پیچ‌های دو سر رزوه خارج کنید (شکل ۱-۱۱۱).
- واشر زیرین کاربراتور را پیاده کنید.
- بدنه کاربراتور را با حلال مناسب (استاندارد) بشوئید و با هوای فشرده خشک کنید.



شکل ۱۱۲- ۱ درپوش محل نصب کاربراتور

- برای سوار نمودن کاربراتور عکس مراحل پیاده نمودن آن عمل کنید.

- پس از اتمام کار، از محکم شدن لوله‌های کاربراتور و نشت نداشتن آنها اطمینان حاصل کنید.

- سیم گاز و سایر اتصالات الکتریکی و جدا شده را با دقت نصب و تنظیم کنید.

- دقت کنید با جدا کردن کاربراتور از موتور، روی دهانه مانی فولد (محل نصب کاربراتور) را با چسب یا درپوش مناسب بپوشانید تا از ورود اشیاء به درون آن جلوگیری شود (شکل ۱۱۲-۱).

## زمان: ۲ ساعت



شکل ۱۱۳- ۱ موتور کاربراتورهای روی پایه

## ۲-۱۶-۱ دستورالعمل باز کردن و بستن کاربراتور و نتوری ثابت

وسایل لازم: خودرو کامل یا مجموعه آموزشی نصب شده روی پایه (شکل ۱۱۳-۱).

- راهنمای تعمیر و نگهداری خودرو

- ابزار عمومی و اختصاصی مورد نیاز

- تجهیزات ایمنی

### نکات ایمنی

قبل از انجام کار، کابل اتصال بدنه (منفی) باتری را قطع کنید.

- در نزدیک محل کار، تابلوی از ایجاد شعله و جرقه خودداری کنید، را نصب کنید.

- تجهیزات ایمنی را در دسترس کامل قرار دهید.

- پس از باز کردن، بستن و تعمیر کاربراتور و نصب آن

روی خودرو از نداشتن نشستی و عملکرد صحیح آن اطمینان حاصل کنید.

- مجموعه هواکش را پیاده کنید (شکل ۱۱۴-۱).



شکل ۱۱۴- ۱ پیاده کردن مجموعه هواکش



شکل ۱۱۵- پیاده کردن کاربراتور

- کاربراتور را، پس از جدا کردن لوله‌های خلأ، آب گرم موتور، اتصالات الکتریکی و سییم گاز، از روی موتور پیاده کنید (شکل ۱۱۵-۱).

قطعات کاربراتور را به ترتیب ( اعداد مشخص شده در شکل ۱۱۶-۱) باز کنید.

- پیچ مرکزی صافی هوا (۱) را باز کنید.

- اهرم‌بندی گاز (۲) را پس از خارج کردن خار مربوط پیاده کنید.

- پیچ‌های مجموعه پوسته و اهرم‌بندی سیستم ساسات ترموستاتیکی (۲۴) را باز کنید.

- دیافراگم خلئی کنترل ساسات (۲۵) را جدا کنید.

- سوپاپ برقی خروج بخار بنزین (۲۶) را جدا کنید.

- پیچ‌های دهانه بالای کاربراتور (شکل ۱۱۷-۱) را باز کنید.

- سیستم خلئی (دیافراگم) دریچه سلونوئید گاز (۴) را باز کنید.

- دهانه بالائی کاربراتور (۵) و واشر مربوط را پیاده کنید.  
- پس از خارج کردن پین شناور (۷)، شناور (۹) و سوزن (۸) مربوط را باز کنید.

- با جدا کردن گردگیر آکاردونی پمپ شتاب (۱۰) مجموعه پمپ شتاب (۹) و (۱۱) را پیاده کنید.

- با جدا کردن خار صافی بنزین (۱۲)، صافی بنزین (۱۳) و ساچمه مربوط را جدا کنید.

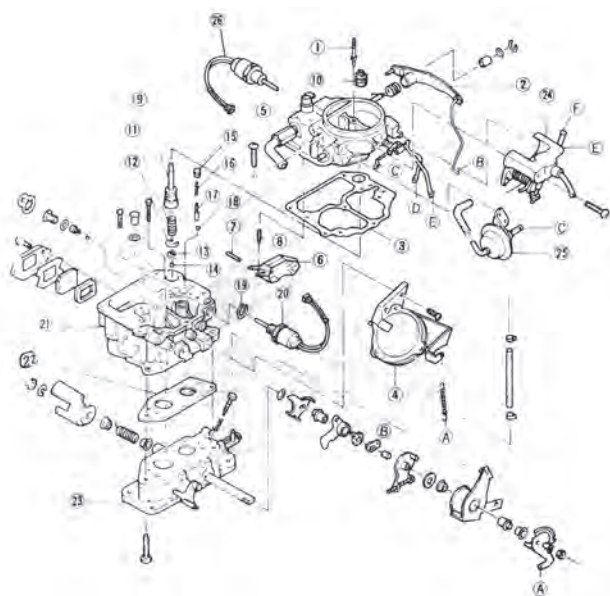
- پس از باز کردن درپوش (۱۵)، فنر ژینگلور (۱۶)، و پیچ ژینگلور (۱۷) و ساچمه مربوط (۱۸) را خارج کنید.

- پس از جدا کردن واشر (۱۹)، سوپاپ برقی دور آرام را باز کنید.

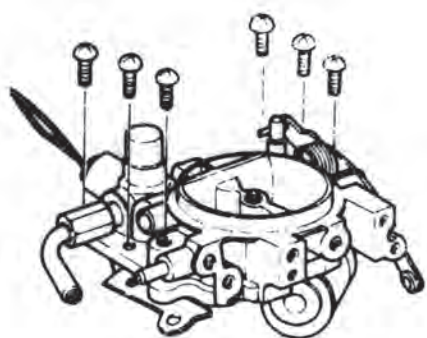
- بدنه اصلی (میانی) (۲۱) کاربراتور را از پایه (دریچه گاز) (۲۳) با باز کردن پیچ‌های آن جدا کنید.

- اجزاء اهرم‌بندی دریچه اولیه گاز (A) و محور دریچه اولیه گاز را باز و جدا کنید.

- دریچه شیشه نشان دهنده سطح سوخت پیاله بنزین را با باز کردن پیچ‌های مربوط جدا کنید.



شکل ۱۱۶- ۱ ترتیب باز کردن قطعات کاربراتور



شکل ۱۱۷- ۱ دهانه بالای کاربراتور



شکل ۱۱۸- ۱ باز کردن ژیکلور اصلی

- ژیکلورهای کاربراتور (داخل پیاله بنزین) را با آچار مناسب باز کنید (شکل ۱۱۸-۱).  
 - ژیکلورهای روی بدنه (هوا) را باز کنید.  
 - اجزای باز شده و ژیکلورها را بررسی و در صورت نیاز تعویض کنید.  
 - کلیه اجزای غیرفلزی و واشرها را تعویض کنید.  
 - برای بستن کاربراتور، عکس مراحل باز کردن عمل کنید.

## زمان: ۲ ساعت



شکل ۱۱۹- ۱ نصب صحیح اهرم نگه‌دارنده درپوش موتور خودرو

## ۳-۱۶-۱ دستورالعمل عیب‌یابی و رفع عیب کاربراتور ونتوری ثابت

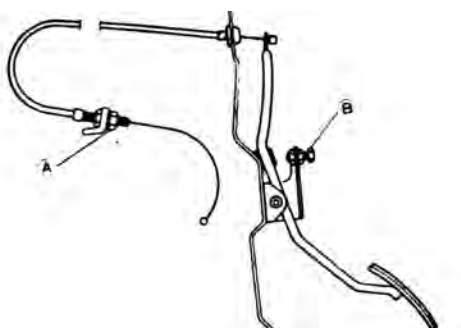
وسایل لازم  
 - خودرو کامل (شکل ۱۱۹-۱)  
 - راهنمای تعمیر و نگهداری خودرو مربوط  
 - ابزار عمومی و اختصاصی موردنیاز (شکل ۱۲۰-۱)  
 - تجهیزات ایمنی

### نکات ایمنی

- قبل از انجام کار، کابل اتصال بدنه (منفی) باتری را قطع کنید.  
 - در نزدیک محل کار، «از ایجاد شعله و جرقه خودداری کنید» نصب نمایید.  
 - تجهیزات ایمنی را در دسترس کامل قرار دهید.  
 - پس از عیب‌یابی و رفع عیب کاربراتور، از نداشتن نشتی و عملکرد صحیح آن اطمینان حاصل کنید.  
 - قبل از انجام هر عملیاتی، عیوب اظهار شده را بررسی کنید.  
 - از تخلیه بنزین بوسیله دهان خودداری کنید.  
 - از جوشکاری در اطراف موتور و سیستم سوخت‌رسانی و کاربراتور خودداری کنید.  
 - دقت کنید که دریچه گاز در حالت باز بودن در دور آرام در وضعیت صحیح قرار گرفته باشد.  
 - انحنا سیم گاز را بررسی کنید و در صورت تطابق نداشتن با حد استاندارد (۳-۱ میلی‌متر) آن را با مهره A تنظیم کنید.  
 - پدال گاز را فشار دهید و بررسی کنید که دریچه گاز کاملاً باز شده باشد در غیر این صورت آن را با مهره B تنظیم کنید (شکل ۱۲۱-۱).



شکل ۱۲۰- ۱



شکل ۱۲۱- ۱ سیم گاز و اتصالات A و B قابل تنظیم



## جدول راهنمای عیب‌یابی سیستم سوخت‌رسانی

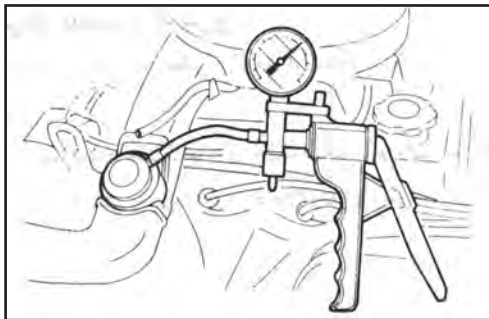
عیب ونقص	علت احتمالی	طریقه برطرف ساختن عیب
موتور سخت روشن می‌شود	سرریز کردن کاربراتور سوپاپ PCV خراب است پمپ بنزین خراب است سیستم ساسات درست کار نمی‌کند سوپاپ برقی دور آرام خراب است گرفتگی ژینگلورها آسیب‌دیدگی قطعات مربوط به موتور آسیب‌دیدگی قطعات برقی موتور	سوزن شناور را کنترل کنید تعویض کنید تعویض کنید تنظیم یا تعویض کنید تعویض کنید تعویض یا تعمیر کنید
موتور در دور آرام براحتی کار نمی‌کند	سوپاپ PCV خراب است پیچ تنظیم نسبت مخلوط آسیب دیده است ژینگلورهای لوله بنزین گرفته است متعادل کننده دور آرام خراب است سنسور دمای هوا درست عمل نمی‌کند آسیب دیدگی واشر مانیفولد هوا یا کاسه نمد عایق کاربراتور پارگی، آسیب دیدگی و یا قطع شدن شلنگ(لوله) خلأ آسیب دیدگی قطعات مربوط به موتور آسیب دیدگی قطعات برقی موتور	تعویض کنید تعویض کنید تعویض یا تمیز کنید تعویض کنید تعویض کنید تعویض کنید مجدداً اتصال داده یا تعویض کنید
سرریز کردن کاربراتور	آسیب دیدگی یا نصب غلط سوزن شناور در کاربراتور سطح شناور در کاربراتور تنظیم نیست پمپ بنزین بیش از حد فشار دارد آسیب دیدگی واشر محفظه شناور یا شل بودن پیچ‌های اتصال شناور سوراخ است	تعویض یا تمیز کنید تنظیم کنید تعویض کنید مجدداً سفت و یا تعویض کنید تعویض کنید
شتاب موتور ضعیف است	پمپ شتاب کاربراتور خراب است ژینگلورها گرفته است خرابی قطعات مربوط به موتور خرابی قطعات برقی موتور	تعویض کنید تمیز و یا تعویض کنید
موتور در سرعت زیاد، کم می‌آورد	صافی هوا کثیف است شناور در سطح پایین قرار دارد سوپاپ قدرت کثیف است گرفتگی لوله بنزین یا فیلتر بنزین پمپ بنزین به کاربراتور کم بنزین می‌رساند سوپاپ ثانویه معیوب است آسیب‌دیدگی قطعات مربوط به موتور و قطعات برقی موتور	تعویض کنید تنظیم کنید تمیز کنید تعویض یا تمیز کنید تعویض کنید تنظیم، تمیز یا تعویض کنید
موتور بیش از حد بنزین مصرف می‌کند	متعادل کننده دور آرام خراب است سنسور دمای هوا خراب است سیستم تنظیم دور آرام تنظیم نیست خرابی قطعات برقی موتور	تعویض کنید تعویض کنید تعویض یا تنظیم کنید
در دور آرام موتور خاموش می‌شود	سوپاپ برقی دور آرام خراب است	تعویض کنید
دور آرام زیاد است	سیستم تنظیم دور آرام اشکال دارد	تنظیم یا تعویض کنید
اگزوز بیش از حد سروصدا دارد	نشت گاز از اگزوز پیچ‌های اتصال پوشش مانی فولد شل است	تعمیر یا تعویض کنید مجدداً سفت کنید

#### ۴-۱۶-۱ بازدید سیستم خلئی هواکش



شکل ۱-۱۲۲

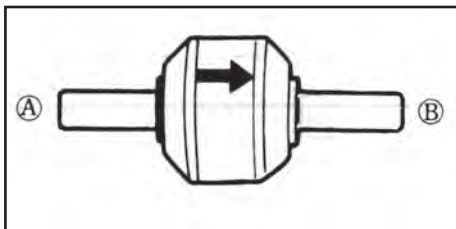
- لوله خلئی را از سیستم قطع کنید.  
- دقت کنید هنگام سرد بودن موتور، هوا از انتهای باز لوله خلئی مکیده شود.  
- موتور را تا درجه حرارت طبیعی (نرمال) گرم نموده و مواظب باشید، هوا از انتهای لوله خلئی مکیده نشود (شکل ۱-۱۲۲).



شکل ۱-۱۲۳

- صافی هوا را پیاده کنید.  
- خلأ سنج را به دیفراگم خلئی وصل کنید (شکل ۱-۱۲۳).  
- خلأ لازم را تا باز شدن دریچه سوپاپ در حالت گرم اعمال کنید.  
- مقدار خلأ اعمال شده را با مقدار مندرج در راهنمای تعمیر و نگهداری مقایسه کنید.  
- در صورت عدم تطابق، صافی هوا را تعویض کنید.

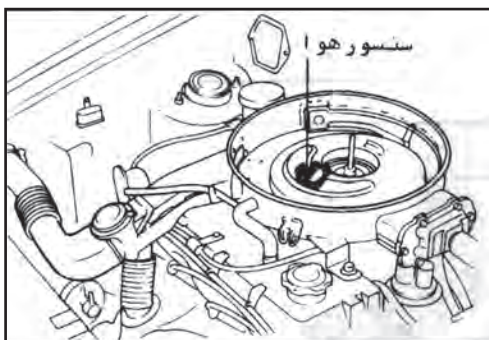
#### ۵-۱۶-۱ بازدید سوپاپ یک طرفه



شکل ۱-۱۲۴

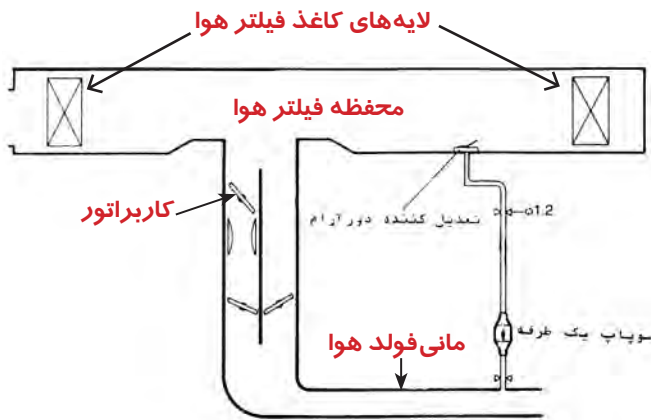
- سوپاپ یک طرفه را پیاده کنید. (شکل ۱-۱۲۴)  
- هوا را از سمت A بدمید و دقت کنید از سمت B خارج شود.  
- هوا را از سمت دیگر (B) بدمید و دقت کنید که از سمت A خارج نشود.  
- در صورت خارج شدن هوا از هر دو سمت، سوپاپ یکطرفه را تعویض کنید.

#### ۶-۱۶-۱ بازدید حسگر دمای هوا



شکل ۱-۱۲۵

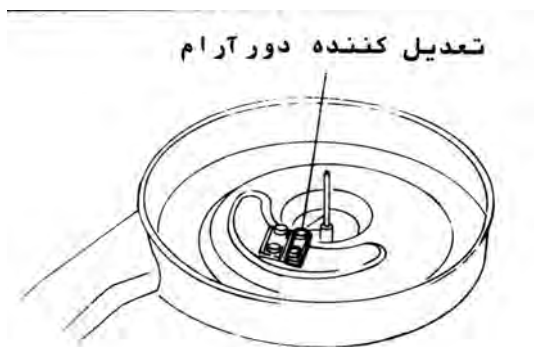
- دقت کنید هنگام بازدید حسگر دمای هوا، لوله هوا را از تعدیل کننده دور آرام جدا و آنرا مسدود کنید.  
- دقت کنید هنگامی که درجه حرارت بی‌متال پایین تر از درجه حرارت باز شدن سوپاپ است. سوپاپ در حالت بسته قرار داشته باشد (شکل ۱-۱۲۵).



شکل ۱-۱۲۶



شکل ۱-۱۲۷



شکل ۱-۱۲۸



شکل ۱-۱۲۹

- دقت کنید با افزایش درجه حرارت، حسگر بی‌متال در درجه حرارت بیش از حد مشخص شده در راهنمای تعمیر و نگهداری باز شود.

دقت کنید در این هنگام سوپاپ در موقعیت باز قرار داشته باشد. (شکل ۱-۱۲۶).

در صورت باز نبودن سوپاپ، مجموعه حسگر دمای هوا را تعویض کنید.

## ۷-۱۶-۱ بازدید تعدیل کننده دور آرام

دقت کنید هنگام باز کردن تعدیل کننده دور آرام، لوله هوا را از حسگر دما جدا و آن را مسدود کنید (شکل ۱-۱۲۷). دقت کنید هنگامی که درجه حرارت فلز بی‌متال پایین‌تر از درجه استاندارد است، سوپاپ در حالت بسته قرار داشته باشد.

- هوا را از طریق لوله بکشید. در صورت مشاهده نشی بیش از حد، تعدیل کننده دور آرام را تعویض کنید.

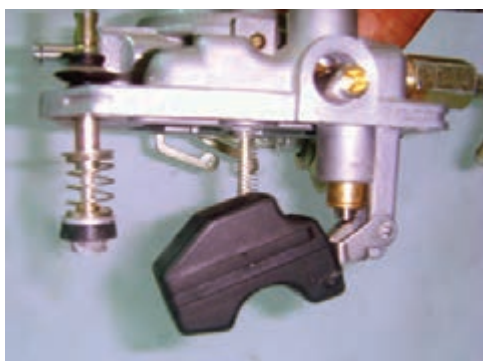
- در صورتی که درجه حرارت فلز بی‌متال بیش از درجه حرارت مندرج در راهنمای تعمیر و نگهداری باشد، دقت کنید سوپاپ در حالت باز قرار داشته باشد (شکل ۱-۱۲۸). در غیر این صورت مجموعه تعدیل کننده دور آرام را تعویض کنید.

## ۸-۱۶-۱ تنظیم شناور

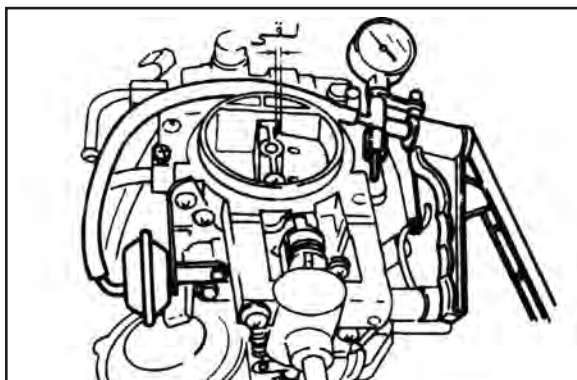
دقت کنید در هنگام تنظیم، از نکات مندرج در کتاب راهنمای تعمیرات و یا دستورالعمل خودرو استفاده کنید.

- میزان لقی بین شناور و دو قسمت فوقانی کاربراتور را اندازه‌گیری کنید.

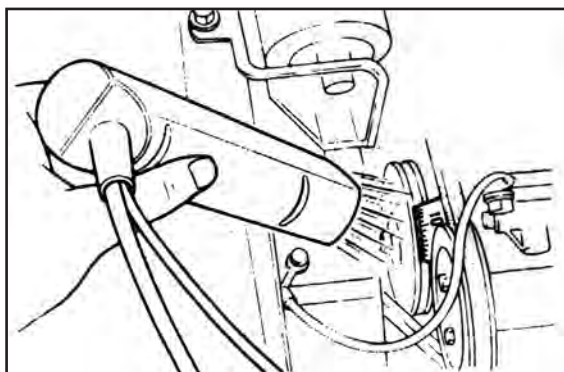
اگر میزان لقی در حد مندرج در راهنمای تعمیر و نگهداری نباشد، متوقف کننده شناور را خم کنید تا میزان لقی استاندارد به دست آید (شکل ۱-۱۲۹).



شکل ۱-۱۳۰



شکل ۱-۱۳۱



شکل ۱-۱۳۲



شکل ۱-۱۳۳

- قسمت فوقانی کاربراتور را روی یک پایه به طرف پائین بگردانید تا شناور با وزن خود پایین رود.

- میزان لقی بین شناور قسمت فوقانی را اندازه‌گیری کنید در صورت تطابق نداشتن با مقدار مندرج در راهنمای تعمیر و نگهداری، بازویی را تا حدی خم کنید که لقی به حد استاندارد خود برسد (شکل ۱-۱۳۰).

### ۹-۱۶-۱- سیستم کنترل خلئی ساسات

دقت کنید، قبل از بازدید سیستم خلئی ساسات، موتور را ابتدا گرم و سپس آن را خاموش کنید.

- دریچه ساسات را کاملاً ببندید.

- خلأیی معادل مقدار مندرج در راهنمای تعمیر و نگهداری را به سیستم خلئی ساسات اعمال کنید (شکل ۱-۱۳۱).

- با استفاده از فیلر سیمی، مقدار لقی بین دریچه ساسات و ورودی هوا را آزمایش کنید.

- اگر میزان لقی مطابق با استانداردهای موردنظر نباشد، با خم کردن اهرم، میزان آن را تنظیم کنید.

### ۱۰-۱۶-۱- تنظیم دور آرام و نسبت مخلوط

دقت کنید، قبل از تنظیم دور آرام و نسبت مخلوط، تسمه تایمینگ، شمع‌ها، شناور کاربراتور در حالت طبیعی (نرمال) باشد.

کلیه چراغ‌ها و وسایل الکتریکی غیرضروری را خاموش کنید. موتور فن سیستم خنک کننده هم خاموش باشد.

- دورسنج را روی موتور نصب کنید (شکل ۱-۱۳۲).

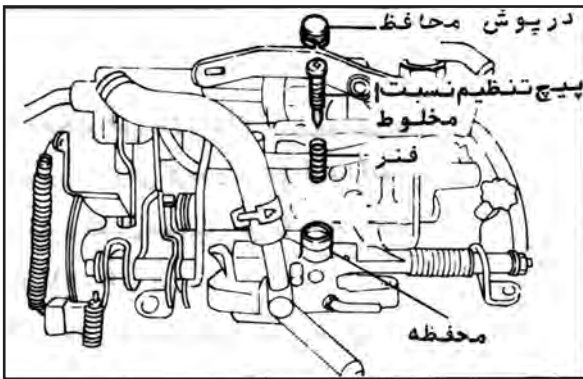
(به دستورالعمل نصب و راه‌اندازی دورسنج موجود در کارگاه مراجعه کنید).

- دور آرام را کنترل کنید.

- با گرداندن پیچ تنظیم دریچه گاز، دور آرام را تا حد

استاندارد تنظیم کنید (شکل ۱-۱۳۳).

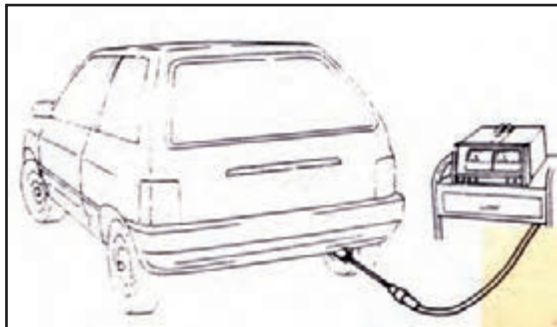
- تنظیم مخلوط دور آرام معمولاً ضروری نیست. اما در صورت لزوم برای دسترسی به پیچ تنظیم مخلوط، پوشش (محافظ) آن را جدا کنید.



شکل ۱-۱۳۴

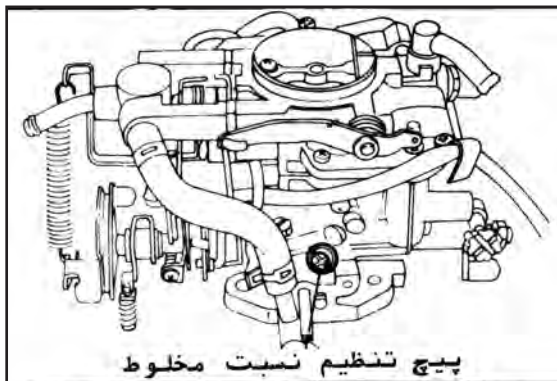
- پیچ تنظیم نسبت مخلوط، فنر و درپوش آن را باز کنید (شکل ۱-۱۳۴).

- در صورت معیوب بودن پیچ، فنر و درپوش را تعویض کنید.  
- پس از تنظیم دور آرام، می‌توانید به روش زیر نسبت مخلوط را تنظیم نمایید.



شکل ۱-۱۳۵

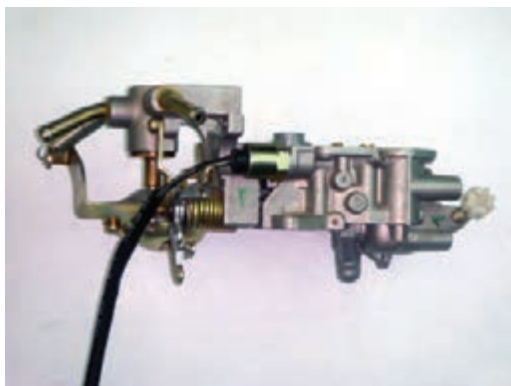
- دستگاه آنالیز گازهای خروجی (دود) را به انتهای لولهٔ اگزوز وصل کنید.  
- میزان گازها را اندازه‌گیری کنید (شکل ۱-۱۳۵).



شکل ۱-۱۳۶

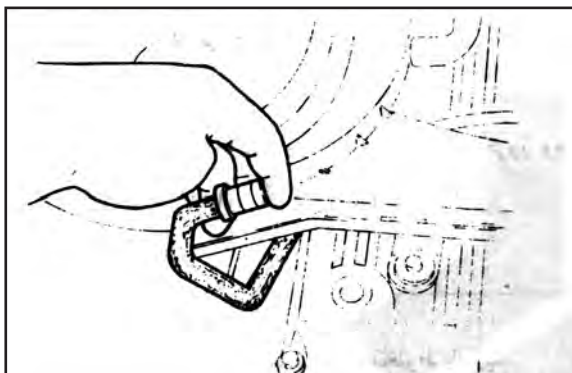
- اندازه‌های به دست آمده را با اندازه‌های مندرج در راهنمای تعمیر و نگهداری مقایسه کنید.  
- پیچ تنظیم نسبت مخلوط را بگردانید، تا گاز CO به حد استاندارد برسد (شکل ۱-۱۳۶). (به دستورالعمل مربوط مراجعه کنید).  
- اگر بر اثر اقدامات فوق، دور آرام از حد معین خود خارج شد، می‌توانید آن را مجدداً تنظیم کنید.  
- پس از تنظیم، درپوش جدید روی پیچ تنظیم نسبت مخلوط بگذارید.

## ۱۱-۱۶-۱ کنترل سوپاپ برقی دور آرام



شکل ۱-۱۳۷

- موتور را راه‌اندازی کنید.  
- در دور آرام نگاه‌دارید.  
- رابط و اتصال مدار الکتریکی سوپاپ برقی دور آرام را قطع کنید (شکل ۱-۱۳۷).  
- اگر موتور خاموش شود، سوپاپ برقی دور آرام کار خود را بخوبی انجام می‌دهد.  
- اگر موتور خاموش نشد و به کار خود ادامه داد، سوپاپ برقی دور آرام نشتی دارد و باید تعویض شود.



شکل ۱-۱۳۸

## ۱۲-۱۶-۱- کنترل سوپاپ PCV (تهویه

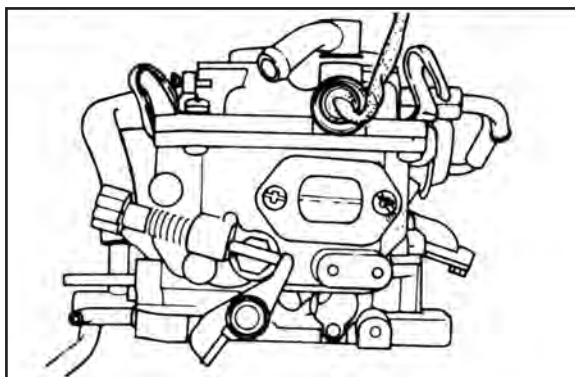
کارتل)

- موتور را راه‌اندازی کنید و بگذارید تا درجه حرارت نرمال گرم شود. آن‌گاه آن‌را در دور آرام ثابت کنید.
- سوپاپ تهویه و لوله تهویه را از سوپاپ قطع کنید.
- ورودی سوپاپ تهویه را با انگشت خود مسدود کنید.
- در این حالت مکش هوا را زیر انگشتان خود باید احساس کنید (شکل ۱-۱۳۸).
- در صورت مکیده نشدن، سوپاپ تهویه را تعویض کنید.

## ۱۳-۱۶-۱- سوپاپ برقی تهویه پیاله

بنزین کاربراتور

- سوپاپ برقی تهویه پیاله بنزین را تمیز کنید (شکل ۱-۱۳۹).
- آن‌را با انگشت لمس کنید.
- سویچ راه‌اندازی موتور را باز کنید (در حالت (ON) قرار دهید).
- یک لوله لاستیکی را به لوله خروجی بخار سوخت کاربراتور وصل کنید.
- در صورتی که صدای تیک شنیدید و با دمیدن هوا به داخل لوله، هوا وارد کاربراتور شود سوپاپ سالم است. در غیر این صورت سوپاپ را تعویض کنید.

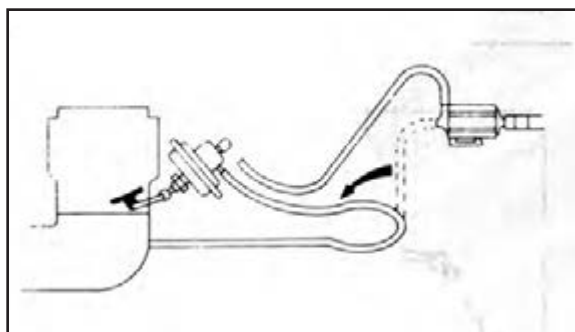


شکل ۱-۱۳۹

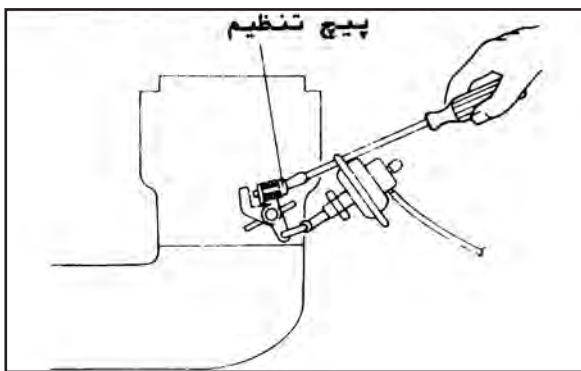
## ۱۴-۱۶-۱- تنظیم دور آرام برای مدل‌های

کولردار

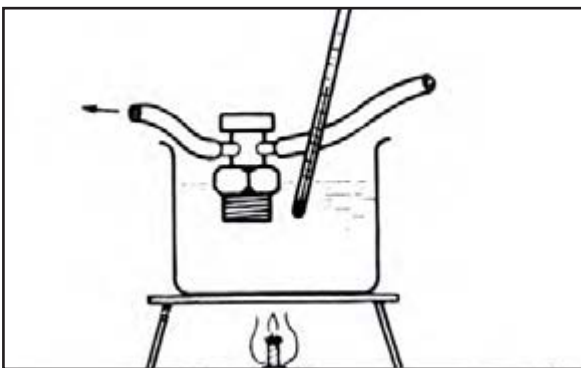
- موتور را تا درجه حرارت نرمال گرم کنید و در دور آرام نگه دارید.
- دورسنج را به موتور وصل کنید.
- لوله انتقال خلأ را از دیافراگم افزایش دور جدا کنید.
- لوله انتقال خلأ مانی فولد به دیافراگم را نصب کنید (شکل ۱-۱۴۰).



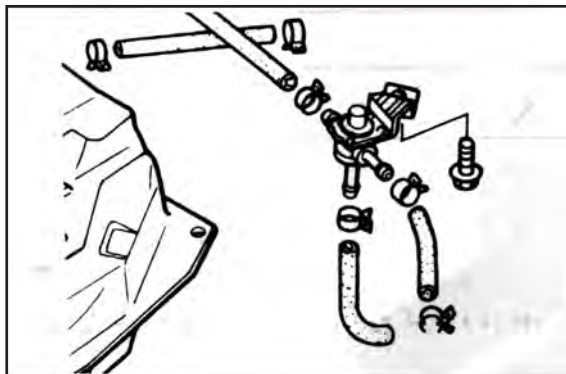
شکل ۱-۱۴۰



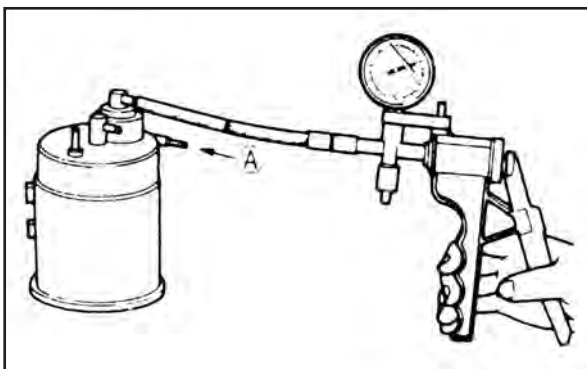
شکل ۱-۱۴۱



شکل ۱-۱۴۲



شکل ۱-۱۴۳



شکل ۱-۱۴۴

- دور موتور را به ۲۰۰۰ دور در دقیقه برسانید.

- اهرم گاز (پدال) را رها کنید.

- اگر دور موتور در حد توصیه شده در راهنمای تعمیر و نگهداری باقی نماند آن را با استفاده از پیچ تنظیم، تنظیم کنید (شکل ۱-۱۴۱).

- دقت کنید در این زمان وسایل برقی خودرو خاموش

باشد.

## ۱۵-۱۶-۱ بازدید شیر حرارتی مانی فولد

### بنزین

- شیر حرارتی مانی فولد بنزین را پیاده کنید.

- شیر حرارتی مانی فولد بنزین را داخل ظرف پر آبی فرو کنید.

- آب را با دقت گرم کنید (شکل ۱-۱۴۲).

- از یکی از دریچه‌های خلأ بدمید.

- اگر در درجه حرارت  $55^{\circ}\text{C}$  از دریچه دیگر هوا خارج

شود، سوپاپ کار خود را به خوبی انجام می‌دهد. در غیر

این صورت آن را تعویض نمایید.

## ۱۶-۱۶-۱ بازدید سوپاپ برقی سه راه

- سوپاپ برقی سه راه را باز کنید (شکل ۱-۱۴۳).

- از یک طرف سه راه بدمید و دقت کنید که هوا از مسیر مستقیم عبور کند.

- از همان طرف بدمید و مسیر مستقیم را مسدود کنید

باید هوا از مسیر دیگر خارج شود.

- مسیر مقابل مسیر اولیه را مسدود کنید و مجدداً از

مسیر مقابل بدمید. باید هوا از مسیر دیگر خارج شود.

- در غیر این صورت سوپاپ را تعویض کنید.

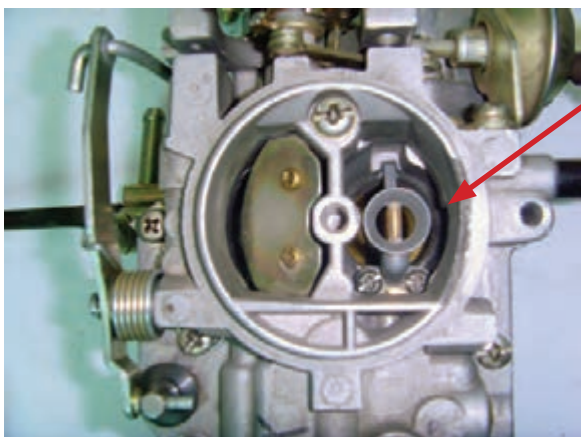
## ۱۷-۱۶-۱ بازدید سوپاپ کنترل کنیستر

- از داخل مجرای A، که روی سوپاپ کنترل قرار دارد،

بدمید و دقت کنید که هوا جریان نداشته باشد.

- یک عدد پمپ خلأ به سوپاپ کنترل وصل کنید.

(شکل ۱-۱۴۴)



شکل ۱-۱۴۵

- با استفاده از پمپ خلأ، خلئی به اندازه توصیه شده در راهنمای تعمیر و نگهداری وارد کنید. و مجدداً از مجرای A در مخزن بدمید.

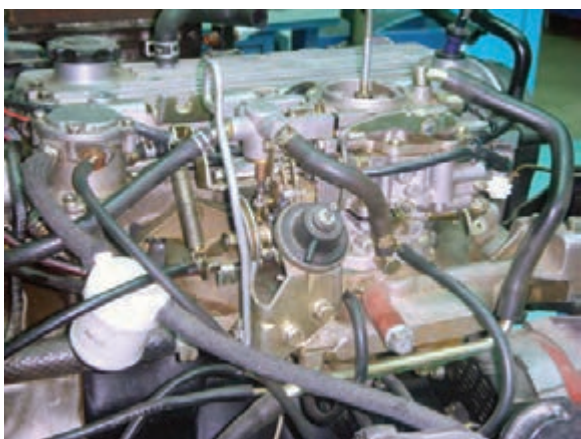
- اگر هوا جریان پیدا کرد، سوپاپ سالم است درغیراین صورت آن را تعویض کنید.

### ۱-۱۶-۱۸ کنترل ارتفاع شناور

- موتور را راهاندازی کنید و بگذارید به درجه حرارت نرمال برسد.

- هواکش را پیاده کنید و دهانه کاربراتور را در محل خروجی ژینگلور اصلی به دقت نگاه کنید (شکل ۱-۱۴۵).

- اگر خروجی ژینگلور اصلی خیس است و بنزین از آن می چکد احتمالاً ارتفاع شناور بالاست و در دور آرام، ژینگلور اصلی سوخت می‌رساند و باید با توجه به دستورالعمل خودرویی مربوطه تنظیم شود.



شکل ۱-۱۴۶

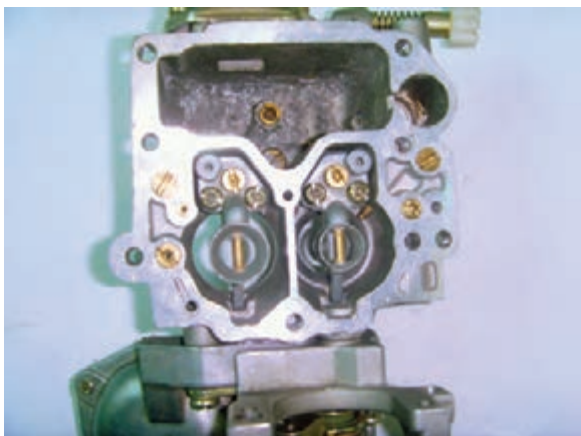
### ۱-۱۶-۱۹ کنترل ژینگلور دور آرام

- اگر موتور بعد از گرم شدن، در دور آرام بد کار می‌کند، عیب از ژینگلور دور آرام است (شکل ۱-۱۴۶).

- دریچه گاز را باز کنید، دور موتور به ۳۰۰۰ دور در دقیقه برسد.

- اگر دور به صورت یکنواخت افزایش نیافت و بد کار کرد، احتمالاً ژینگلور دور آرام معیوب است.

- در صورت سلامت ژینگلور دور آرام ژینگلور اصلی را کنترل کنید.



شکل ۱-۱۴۷

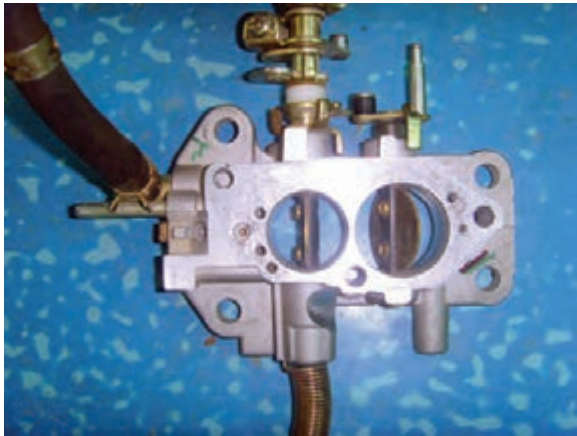
### ۱-۱۶-۲۰ کنترل پمپ شتاب

- با کنترل پیاله بنزین از طریق دریچه، از پر بودن آن اطمینان حاصل کنید.

- هواکش را پیاده کنید و موتور را در حالت خاموش نگاه دارید.

- دریچه گاز را به طور ناگهانی باز کنید (شکل ۱-۱۴۷).

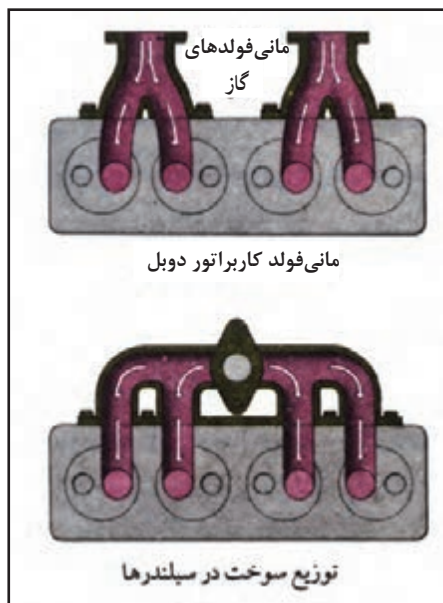




شکل ۱-۱۴۸



شکل ۱-۱۴۹



شکل ۱-۱۵۰

- باید خروج سوخت از مسیر خروجی پمپ شتاب را تا چند ثانیه بعد از باز شدن دریچه گاز مشاهده کنید. در غیر اینصورت پمپ شتاب معیوب است.

## ۱-۱۶-۲۱ کنترل ژینگلور اصلی

- دور موتور را به ۲۰۰۰ rpm برسانید.  
- بخشی از دهانه کاربراتور را با یک تکه مقوای سفت بپوشانید. دور موتور باید کمی افزایش یابد شکل (۱-۱۴۸).  
- مسدود کردن دهانه کاربراتور سبب تخلیه بیشتر ژینگلور اصلی می‌شود.

- اگر این افزایش دور خیلی زیاد شد و یا رخ نداد (به راهنمای تعمیر و نگهداری مراجعه کنید) ژینگلور اصلی معیوب است.

## ۱-۱۷ مانی فولد گاز (ورودی)

مانی فولد گاز، گذرگاه مخلوط بنزین و هوا از کاربراتور تا موتور است. این قطعه روی سرسیلندر یا سیلندر نصب می‌شود و جریان مخلوط بنزین و هوا را به سوی سوپاپ‌ها هدایت می‌نماید. در موتورهای دیزل، هوا فقط از مانی فولد گاز عبور می‌کند (شکل ۱-۱۴۹).

### ۱-۱۷-۱ ساختمان مانی فولد گاز

مانی فولد گاز، معمولاً از آلومینیم و گاهی از چدن ساخته می‌شود. طراحی مناسب مانی فولد در بازدهی قدرت موتور تأثیر به‌سزایی دارد.

برای مرتب کار کردن موتور، لازم است توزیع سوخت در سیلندرها یک‌نواخت باشد. برای توزیع هماهنگ مخلوط سوخت - هوا بین سیلندرها طراحی دقیقی در ساخت مانی فولدها به کار می‌رود (شکل ۱-۱۵۰).

به منظور کاهش مقاومت مجراهای مانی فولد در برابر عبور جریان گاز سعی می‌شود که مسیر عبور گاز کوتاه



شکل ۱-۱۵۱



شکل ۱-۱۵۲

زمان: ۲ ساعت



شکل ۱-۱۵۳

طراحی گردد و برای تغییر جهت مسیر گاز ازخم‌هایی با شعاع کم استفاده می‌شود و باید به هیچ عنوان لبه‌ها و گوشه‌های تیز در مقابل جریان گاز وجود نداشته باشد.

## ۲-۱۷-۱ سیستم کنترل گرمای مانی فولد گاز

برای آنکه بتوان مخلوط سوخت و هوا را به صورت بخار در مانی فولد هدایت کرد لازم است که مانی فولد درجه حرارت گرم و مناسبی داشته باشد، تا بهترین راندمان حرارتی ممکن حاصل شود. یکی از راه‌های گرم کردن مانی فولد طراحی آن در کنار مانی فولد دود است تا از انرژی باقی مانده در گازهای خروجی استفاده شود (شکل ۱-۱۵۱).

راه دیگر آن استفاده از سوپاپ کنترل حرارتی یا اتاقک گرمکن است. در بعضی از موتورها نیز برای گرم کردن مانی فولد گاز از المنت الکتریکی استفاده می‌کنند (شکل ۱-۱۵۲).

## ۳-۱۷-۱ دستورالعمل پیاده و سوار کردن مانی فولد هوا

وسایل لازم:

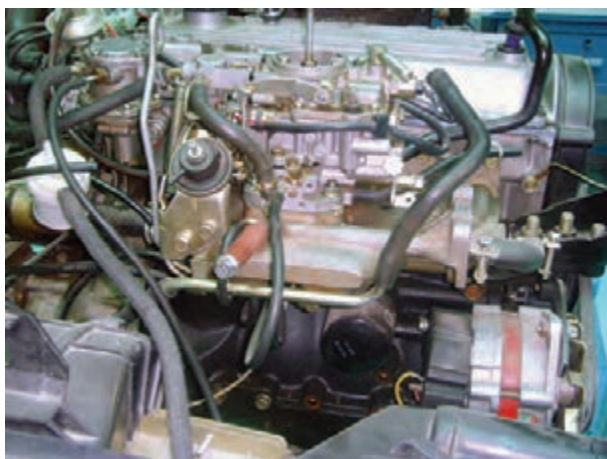
- خودرو کامل
- راهنمای تعمیر و نگهداری خودرو
- ابزار عمومی
- تجهیزات ایمنی

### نکات ایمنی

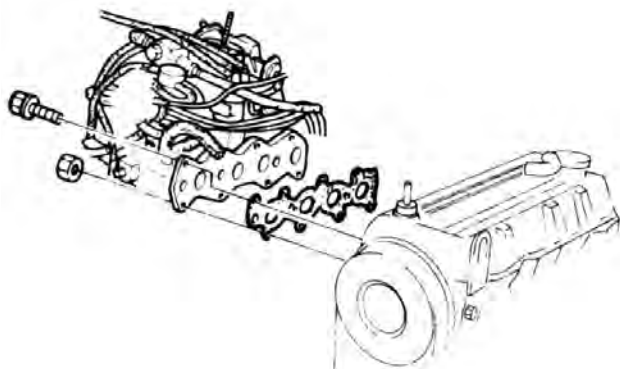
قبل از انجام کار، کابل اتصال بدنه (منفی) باتری را قطع کنید.

- در نزدیکی محل کار تابلوی «از ایجاد شعله و جرقه خودداری کنید» نصب کنید و بگذارید موتور کاملاً خنک شود.

- تجهیزات ایمنی را در دسترس کامل قرار دهید.



شکل ۱-۱۵۴



شکل ۱-۱۵۵



شکل ۱-۱۵۶

## مراحل پیاده کردن مانی فولد هوا عبارت است

از:

- هواکش و کاربراتور را پیاده کنید (شکل ۱-۱۵۴).

- لوله‌های متصل به مانی فولد هوا را قطع کنید.

(لوله خلأ بوستر، حسگر فشار هوا، پایه سیم گاز و...)

- پیچ و مهره‌های اتصال مانی فولد هوا را باز کنید.

(شکل ۱-۱۵۴)

- مانی فولد هوا را از سر سیلندر جدا کنید.

- واشر مانی فولد هوا را از سر سیلندر جدا کنید.

- مراحل بستن مانی فولد هوا عکس مراحل پیاده کردن

آن است (شکل ۱-۱۵۵).

دقت کنید: هنگام نصب مانی فولد از واشر جدید استفاده

کنید.

قبل از نصب مانی فولد آن را بازدید کنید و در صورت

وجود ترک، تاب یا شکستگی آن را تعویض کنید.

## ۱-۱۸ سیستم تخلیه دود

گازهای خروجی از طریق سوپاپ‌های دود خارج می‌شوند،

دارای سرعت بالا، سروصدای زیاد و آلاینده‌گی هستند.

سیستم تخلیه دود در حین هدایت این گازها به خارج

از موتور، وظیفه کاهش سرعت گازها و سروصدای ناشی

از آنها را بر عهده داشته باشد. در سیستم‌های تخلیه دود

خودروهای روز، مقداری از مواد آلاینده گازهای خروجی نیز

جذب یا اصلاح می‌شوند.

سیستم تخلیه دود شامل اجزائی چون مانی فولد دود،

سوپرشارژ، منبع اگزوز، کاتالیست و خروجی اگزوز است

(شکل ۱-۱۵۶).



شکل ۱-۱۵۷



شکل ۱-۱۵۸

زمان: ۲ ساعت



شکل ۱-۱۵۹

### ۱-۱۸-۱ مانی فولد دود

مانی فولد دود به منزله هدایت کننده گازهای خروجی ناشی از احتراق است.

گازهای خروجی کلیه سیلندرها، پس از عبور از مجرای مربوط، درون مانی فولد به یکدیگر می پیوندند و به سمت لوله اگزوز هدایت می گردند. مانی فولد دود لازم است تحمل دمای زیاد گازهای خروجی را داشته باشد، معمولاً آن را از چدن می سازند.

مانی فولد دود نیز مانند مانی فولد هوا بر روی سرسیلندر نصب می گردد (شکل ۱-۱۵۷).

### ۱-۱۸-۲ لوله و منبع اگزوز

پس از به هم پیوستن گازهای خروجی سیلندرها در داخل مانی فولد، لازم است که این گازها از طریق یک لوله به سمت منبع اگزوز و از آنجا به محیط طبیعی هدایت شوند. به این منظور یک لوله فلزی طراحی گردیده است که مانی فولد دود را به منبع اگزوز متصل می کند. که به آن لوله اگزوز گفته می شود (شکل ۱-۱۵۸).

این لوله برحسب طول و شرایط عبور تا منبع اگزوز یک تکه یا دو تکه است. در صورتیکه موتور دارای سیستم توربوشارژ باشد، این سیستم بین مانی فولد و لوله اگزوز نصب می شود. وظیفه منبع، کاهش صدا و سرعت گازهای خروجی است. در صورت نصب کاتالیست میزان آلاینده‌گی گازهای خروجی کاهش می یابد.

### ۱-۱۸-۳ دستورالعمل پیاده و سوار کردن

#### مانی فولد دود

وسایل لازم:

- خودرو کامل یا موتور نصب شده روی پایه (شکل ۱-۱۵۹)
- راهنمای تعمیر و نگهداری خودرو
- ابزار عمومی
- تجهیزات ایمنی



شکل ۱-۱۶۰

### نکات ایمنی

- قبل از انجام کار، کابل اتصال بدنه (منفی) باتری را قطع کنید.
- بگذارید موتور کاملاً خنک شود.
- تجهیزات ایمنی را در دسترس کامل قرار دهید.

### مراحل پیاده کردن مانی فولد دود عبارت است از:

- پیچ‌های اتصال سپر حرارتی به مانی فولد دود را باز کنید و سپر حرارتی را خارج کنید.
- مهره‌های اتصال مانی فولد دود به لوله‌آگزوز را باز کنید (شکل ۱-۱۶۰).



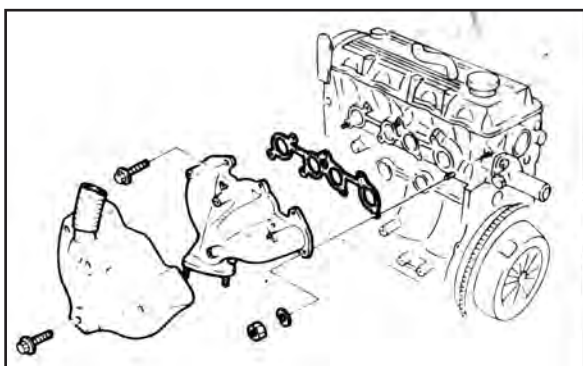
شکل ۱-۱۶۱

- برای انجام این مرحله لازم است خودرو را روی بالا بر بگذارید و یا به وسیله‌ای جک آن را بالا ببرید تا به پیچ‌های اتصال گلوبی لوله‌آگزوز دسترسی پیدا شود.
- پیچ و مهره‌های اتصال مانی فولد دود به سرسیلندر را باز کنید (تعدادی از مهره‌ها از زیر خودرو و بقیه از بالا قابل دسترسی هستند) (شکل ۱-۱۶۱).

- مانی فولد دود و واشر آن را از سرسیلندر جدا کنید.
- مانی فولد دود از نظر ترک، شکستگی و تاب کنترل کنید. مراحل سوار کردن مانی فولد دود عکس مراحل پیاده کردن آن است (شکل ۱-۱۶۲).

### دقت کنید:

- هنگام سوار نمودن مانی فولد دود، از واشر مانی فولد و واشر گلوبی نو استفاده کنید.



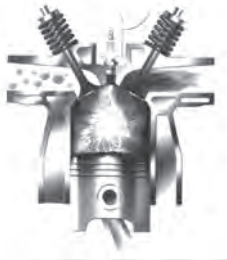
شکل ۱-۱۶۲

## آزمون پایانی (۱)

۱- اگر فرمول شیمیایی سوخت  $C_nH_{r+n+r}$  باشد محصول احتراق چه خواهد بود؟

الف)  $nCO + (n+1)H_2O$  (ب)  $(n-1)CO_2 + nH_2O + HC$

ج)  $nCO + (n+1)H_2O + nO$  (د)  $(n-2)CO_2 + (n-1)H_2O + 2HC$



۲- با توجه به تصویر، احتراق در چند مرحله صورت می‌پذیرد؟

الف) ۲ مرحله (ب) ۳ مرحله

ج) ۴ مرحله (د) ۵ مرحله

۳- آلاینده‌های خودرو به چند دسته تقسیم می‌شوند؟

الف) گازها، مایعات، جامدات

ب) گازهای خروجی، صدا، مایعات، جامدات

ج)  $CO$ ،  $H_2O$ ،  $HC$ ،  $CO_2$

د) گازهای خروجی، مایعات تعویض شونده، صدا

۴- هپتان از تولیدات پالایشگاه‌ها جزء کدام خانواده است و از آن در ترکیب چه نوع سوختی استفاده می‌شود؟

الف) پروپان، گاز، بنزین (ب) الکان، مایع، بنزین

ج) هگزان، مایع، گازوئیل (د) الکان، گاز، گازوئیل

۵- مهمترین مشخصه بنزین چیست و افزایش آن موجب افزایش چه پارامتری خواهد شد؟

الف) اکتان، افزایش مقاومت در برابر خودسوزی (ب) اکتان، کاهش مقاومت در برابر خودسوزی

ج) ستان، کاهش زمان تأخیر در اشتعال (د) ستان، افزایش زمان تأخیر در اشتعال

۶- عدد اکتان گاز طبیعی (CNG) چه قدر است؟ و چه مزایایی دارد؟

الف) ۱۱۰، استفاده از نسبت تراکم بالاتر (ب) ۱۱۳، استفاده از نسبت تراکم پایین‌تر

ج) ۱۱۳، استفاده از نسبت تراکم بالاتر (د) ۱۱۰، استفاده از نسبت تراکم مفیدتر

۷- یک کاربراتور ونتوری متغیر را پیاده کنید و پس از تفکیک قطعات گزارش‌های زیر را تهیه کنید.

الف) نام قطعات (ب) وضعیت قطعات (ج) عملکرد بعد از تعمیر

۸- یک کاربراتور ونتوری ثابت را از روی موتور پیاده کنید و به سؤالات زیر را پاسخ دهید.

الف) نوع کاربراتور (ب) اجزا و ساختمان کاربراتور (ج) تنظیمات کاربراتور

۹- مدار ساسات یک کاربراتور ونتوری ثابت را بررسی کنید.

الف) نوع سیستم عملکردی ساسات (ب) اجزاء سیستم

ج) تنظیمات (د) عملکرد پس از تعمیر

۱۰- مجموعه هواکش کاربراتور و مانی فولد گاز را پیاده و پس از بررسی مجدداً آن را نصب کنید.

۱۱- سیستم تخلیه گازهای سوخته شده (دود) را بررسی، پیاده و سوار کنید.

# واحد کار دوم

## توانایی عیب‌یابی و رفع عیب سیستم سوخت‌رسانی انژکتوری

### هدف کلی:

عیب‌یابی و رفع عیب سیستم سوخت‌رسانی

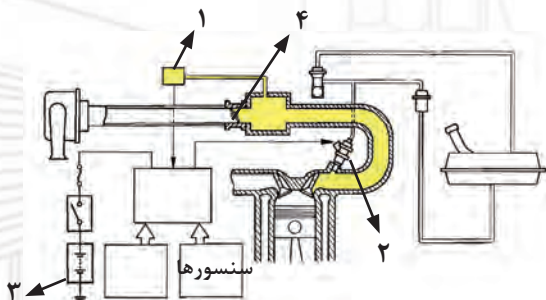
### هدف‌های رفتاری:

- از فراگیر انتظار می‌رود پس از آموزش این واحد کار بتواند:
- ۱- انواع سیستم سوخت‌رسانی بنزینی انژکتوری را توضیح دهد.
  - ۲- اجزای سیستم سوخت‌رسانی بنزینی انژکتوری را توضیح دهد.
  - ۳- حسگرهای سیستم سوخت‌رسانی را توضیح دهد.
  - ۴- عملگرهای سیستم سوخت‌رسانی را توضیح دهد.
  - ۵- پردازشگر (ECU) سیستم سوخت‌رسانی را توضیح دهد.
  - ۶- فیلترهای سیستم سوخت‌رسانی انژکتوری را توضیح دهد.
  - ۷- رگلاتور کنترل فشار سوخت در مدار سوخت‌رسانی انژکتوری را توضیح دهد.
  - ۸- اصول تعمیر سیستم سوخت‌رسانی انژکتوری را توضیح دهد.

ساعت آموزشی		
جمع	عملی	نظری
۳۴	۲۶	۸

## پیش‌آزمون

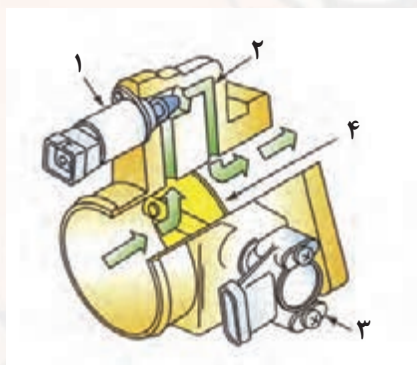
۱- نام پنج سنسور و سه عملگر در سیستم سوخت‌رسانی انژکتوری را بنویسید.



۲- نام قطعات مشخص شده در شکل زیر را بنویسید.

۳- روش‌های پاشش سوخت در سیستم انژکتوری بنزینی را بنویسید.

۴- پمپ بنزین از نظر محل قرارگیری به چند نوع تقسیم‌بندی می‌شود؟



۵- نام قطعات مشخص شده در شکل زیر را بنویسید.

۶- روش‌های کنترل سیستم آلایندگی را نام ببرید.

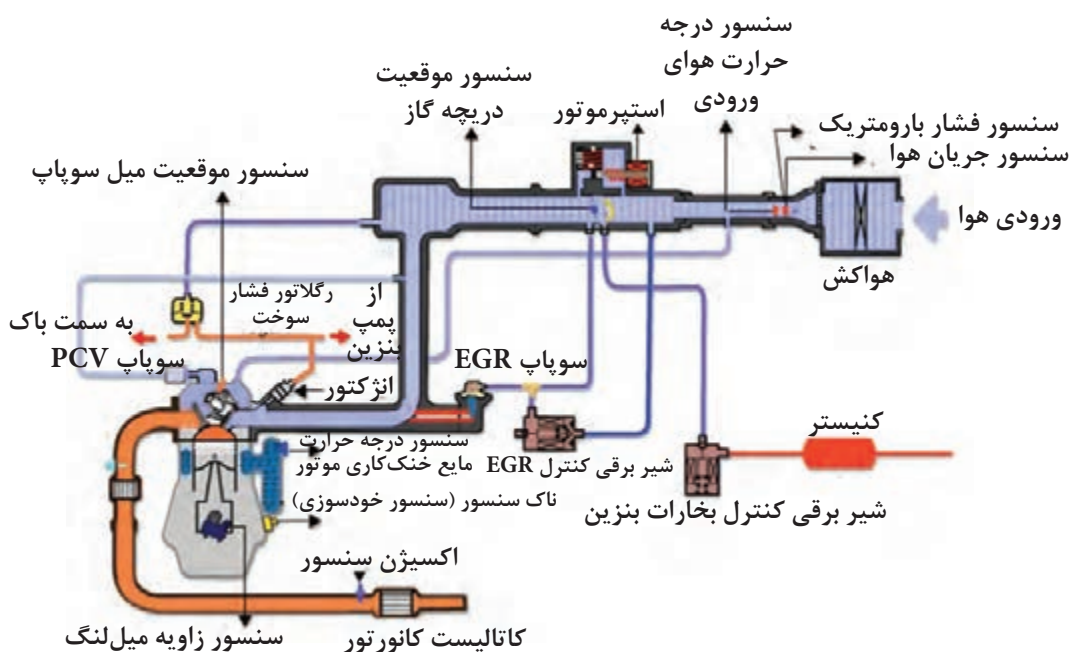


## ۲-۱ ساختمان سیستم الکترونیکی پاشش بنزین

سیستم الکترونیکی پاشش بنزین<sup>۱</sup> در اکثر خودروها شامل سیستم تغذیه سوخت<sup>۲</sup> سیستم جرقه<sup>۳</sup>، سیستم کنترل هوای ورودی<sup>۴</sup> و سیستم کنترل آلاینده‌گی<sup>۵</sup> می‌باشد. (شکل ۲-۱)

سیستم الکترونیکی پاشش بنزین عملکرد موتور را برای شرایط زیر کنترل می‌کند:

- ماکزیمم قدرت خروجی موتور
- مصرف سوخت کم
- کاهش آلاینده‌گی گازهای خروجی موتور
- بهبود روشن شدن موتور در هوای سرد
- بهبود قابلیت رانندگی



شکل ۲-۱- نمای کلی سیستم الکترونیکی پاشش بنزین

می‌توان سیستم الکترونیکی پاشش بنزین را مطابق با روش استفاده شده برای سنجش مقدار هوای ورودی به مانی فولد ورودی به دو نوع تقسیم‌بندی نمود:

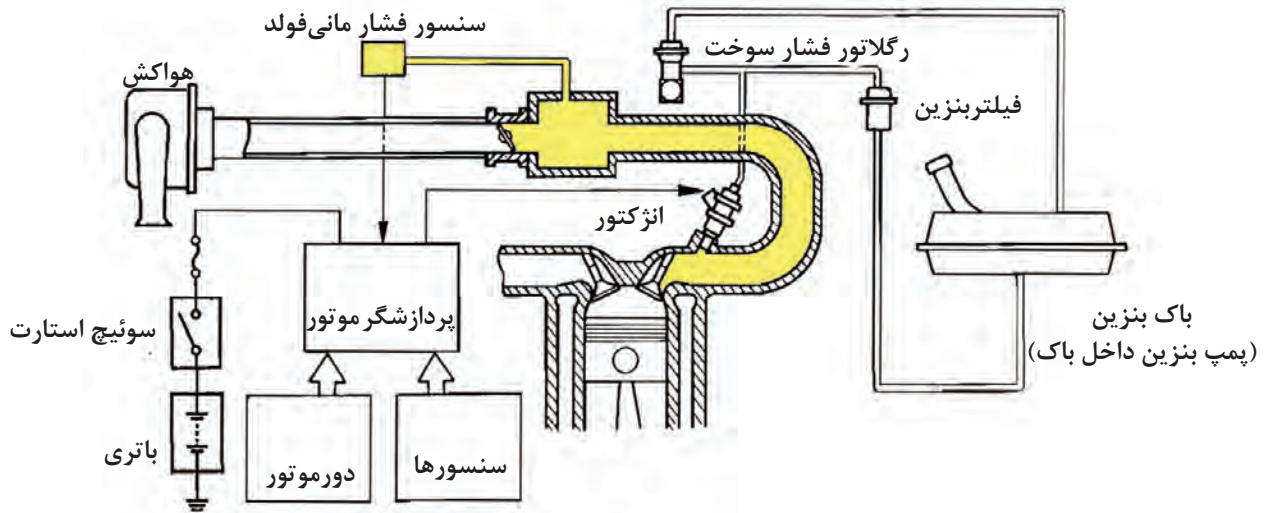
1 - Electronic Fuel Injection  
4 - Air Control System

2 - Fuel Supply System  
5 - Emission Control System

3 - Ignition System

### ۱-۱-۲- نوع کنترل فشار مانی فولد<sup>۱</sup> (D-EFI)<sup>۲</sup>

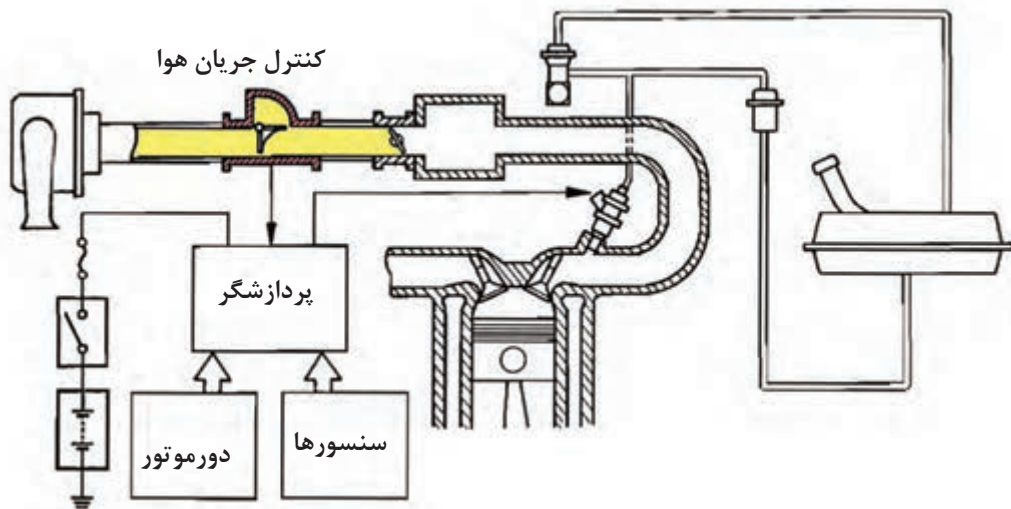
در این نوع، مقدار خلأ مانی فولد ورودی با استفاده از چگالی و حجم هوای ورودی اندازه‌گیری می‌شود (شکل ۲-۲).



شکل ۲-۲- سیستم الکترونیکی پاشش بنزین نوع کنترل فشار مانی فولد (D-EFI)

### ۲-۱-۲- نوع کنترل جریان هوا (L-EFI)<sup>۳</sup>

در این نوع مستقیماً مقدار هوای ورودی به مانی فولد هوا به وسیله یک اندازه‌گیر جریان هوا<sup>۴</sup> سنجیده می‌شود (شکل ۲-۳).



شکل ۲-۳- سیستم الکترونیکی پاشش بنزین نوع کنترل جریان هوا (L-EFI)

1 - Manifold Pressure Sensor

2 - D-Jetronic

3 - L-Jetronic

D-EFI معادل کلمه D-Jetronic شرکت بوش آلمان می‌باشد که D اول کلمه Druck به معنی فشار و Jetronic به معنای پاشش می‌باشد.  
L-EFI معادل کلمه L-Jetronic شرکت بوش آلمان می‌باشد که L اول کلمه Luft به معنی هوا می‌باشد.

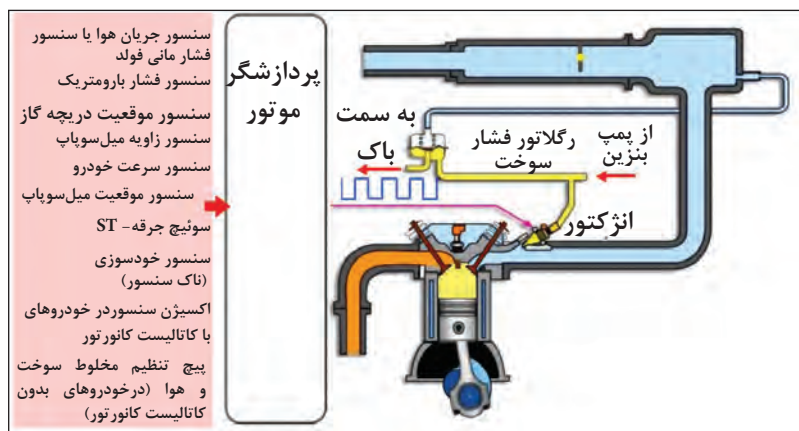
## ۲-۲ سیستم تغذیه سوخت

سیستم تغذیه سوخت برای رساندن مقدار دقیق سوخت مورد نیاز و به منظور داشتن بهترین بالانس قدرت بین سیلندرها، مصرف سوخت اقتصادی و کمترین آلاینده‌گی دودهای خروجی طراحی شده است. در سیستم تغذیه سوخت سنسورهای مختلف تغییرات عملکردی موتور را شبیه‌سازی و به پردازشگر موتور ارسال می‌کنند.

این وضعیت عملکردی عبارتند از:

- فشار مانی فولد یا مقدار هوای ورودی
- زاویه میل لنگ
- دور موتور
- شتاب‌گیری/کاهش شتاب
- دمای مایع خنک کننده موتور
- دمای هوای ورودی به موتور و ...

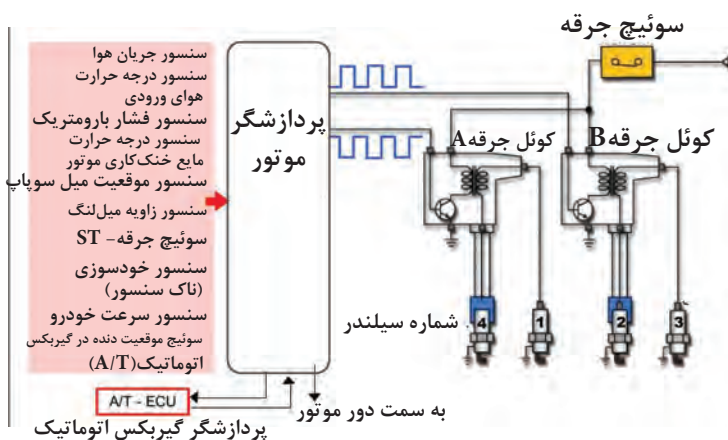
پردازشگر موتور با استفاده از سنسورهای مربوطه مقدار پاشش سوخت را برای بهترین نسبت سوخت و هوا در وضعیت‌های عملکردی مختلف موتور کنترل می‌نماید. زمانی که وضعیت عملکردی موتور تغییر پیدا می‌کند، تغذیه سوخت به اندازه نیاز تنظیم می‌شود. (شکل ۲-۴).



شکل ۲-۴- نمای کلی سیستم تغذیه سوخت

## ۲-۳ سیستم جرقه

برای داشتن احتراق کامل، سیستم جرقه باید در زمان دقیق مخلوط سوخت و هوا را محترق نماید. با تصحیح تایمینگ جرقه، گرما و نتیجتاً فشار مؤثر حاصل از احتراق با موقعیت حرکت پیستون تنظیم می‌شود و در زمان صحیح انجام می‌گیرد. پردازشگر موتور سیگنال‌هایی از سنسورهای مربوطه دریافت و تایمینگ جرقه را کنترل می‌نماید (شکل ۲-۵).



شکل ۲-۵- نمای کلی سیستم جرقه‌زنی

این سیگنال‌ها عبارتند از:

- زاویه میل‌لنگ
- دور موتور
- فشار مانی فولد یا مقدار هوای ورودی
- دمای مایع خنک‌کاری موتور و ...

## ۲-۴ سیستم کنترل هوا

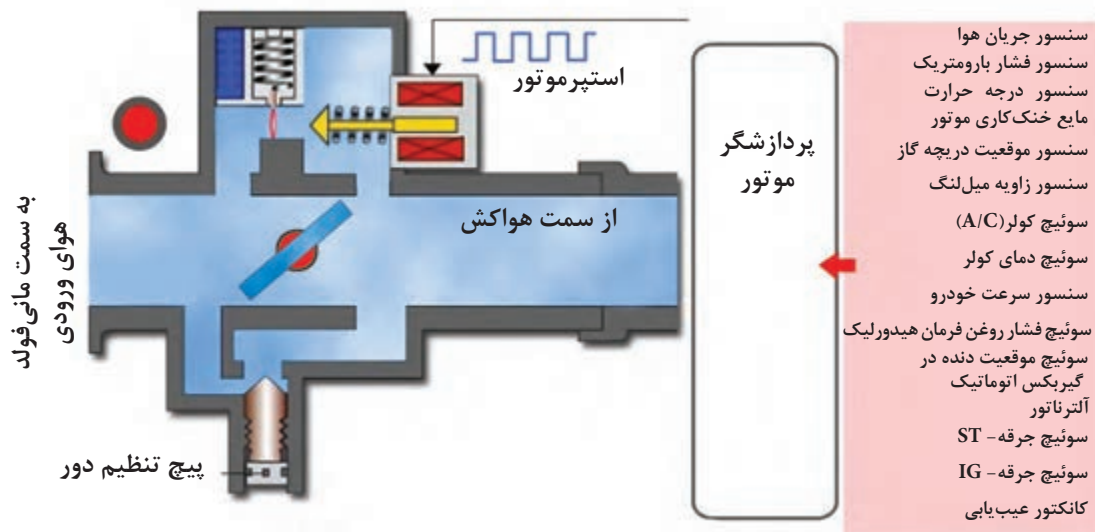
این سیستم، کنترل هوای دور آرام و هوای ورودی را در دورهای مختلف موتور بر عهده دارد و مقدار جریان هوا را در وضعیت‌های رانندگی به‌وسیله دریچه گاز کنترل می‌نماید. در دور آرام مقدار سرعت جریان هوای عبوری از طریق مجرای فرعی مانی فولد و در زمانی که دریچه گاز کاملاً بسته است توسط این سیستم تنظیم می‌گردد.

سیستم کنترل هوا سیگنال‌های مختلف از سنسورها را که تغییرات عملکردی را شبیه‌سازی نموده دریافت و در کنترل مقدار هوای ورودی به کار می‌برد.

این سیگنال‌ها عبارتند از:

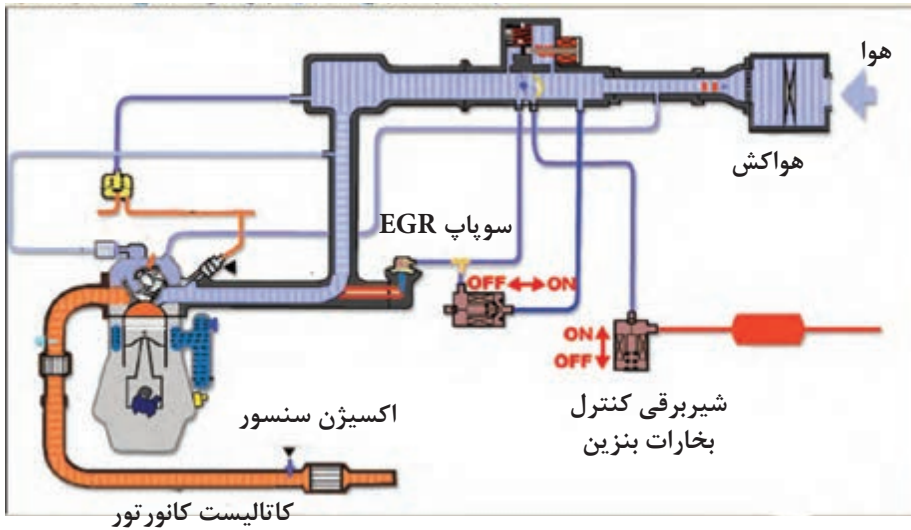
- دمای مایع خنک‌کاری موتور
- روشن یا خاموش بودن کولر (A/C) و ...

پردازشگر موتور با استفاده از یک استپرموتور که جریان هوای عبوری از مسیر فرعی بر روی دریچه گاز یا مجرای فرعی روی مانی فولد هوا، دور آرام موتور را تنظیم می‌نماید (شکل ۲-۶).



شکل ۲-۶- نمای کلی سیستم کنترل هوا

## ۲-۵ سیستم کنترل آلاینده‌گی



سیستم‌های کنترل آلاینده‌گی برای کنترل هیدروکربن‌ها<sup>۱</sup> (HC) و منوکسیدکربن<sup>۲</sup> (CO) و اکسید نیتروژن<sup>۳</sup> (NOx) مورد نیاز می‌باشند (شکل ۲-۷).

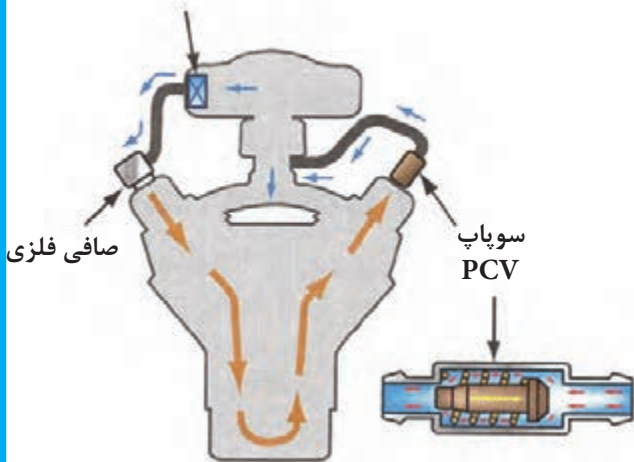
شکل ۲-۷- نمای کلی از سیستم آلاینده‌گی

سیستم‌هایی که آلاینده‌گی را در خودروها کنترل می‌نمایند عبارت‌اند از:

### ۲-۵-۱ سیستم کنترل آلاینده‌گی محفظه

#### میل‌لنگ<sup>۴</sup>

گازهای حاصل از احتراق که از کنار رینگ‌های پیستون فرار کرده وارد محفظه میل‌لنگ می‌شوند، این گازها برای محیط زیست مضر می‌باشد. سوآپ تهویه مثبت محفظه میل‌لنگ<sup>۵</sup> (PCV) قطعه اصلی از سیستم کنترل آلاینده‌گی محفظه میل‌لنگ می‌باشد که اجازه می‌دهد، این گازها وارد مانی‌فولد ورودی شوند و با مخلوط سوخت و هوا در موتور محترق گردند (شکل ۲-۸).

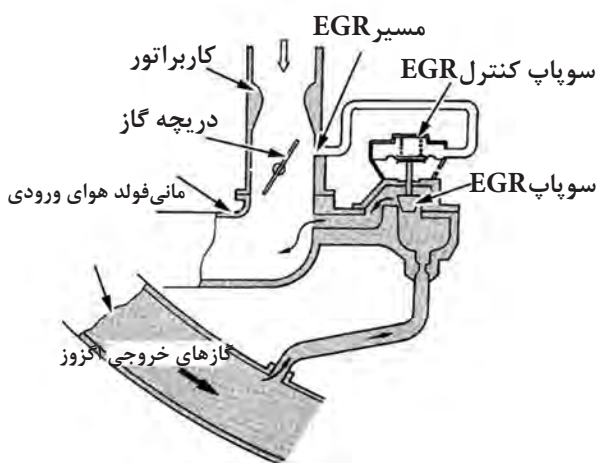


شکل ۲-۸

- 1 - Hydro Carbons
- 2 - Carbon Monoxide
- 3 - Oxides of Nitrogen
- 4 - Crankcase Emission Control System
- 5-Positive Crankcase Ventilation

## ۲-۵-۲ سیستم برگشت گازهای اگزوز (EGR)

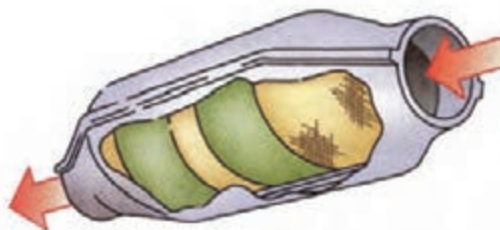
برای کاهش دمای محفظه احتراق در زمان‌های معین مقداری از گازهای اگزوز به مانی فولد هوای ورودی برگشت داده می‌شود تا اکسیدنیترژن (NOx) که در نتیجه دمای بالای احتراق به وجود می‌آید، کنترل گردد (شکل ۲-۹).



شکل ۲-۹

## ۲-۵-۳ کاتالیست کانورتور<sup>۲</sup>

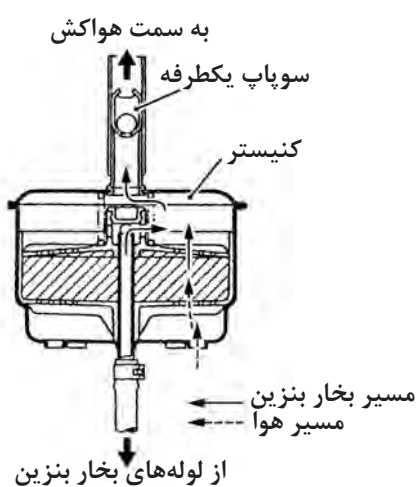
کاتالیست کانورتور توسط محفظه احتراق ثانویه به کاهش آلاینده‌گی گازهای اگزوز کمک می‌نماید. کاتالیست کانورتور با یک عکس‌العمل شیمیایی به ادامه احتراق گازهای اگزوز کمک می‌نماید تا آلاینده‌گی گازهای اگزوز را به میزان زیادی کاهش دهد. برای آن که کاتالیست کانورتور در راندمان بالایی کار نماید، نسبت مخلوط سوخت و هوا باید به دقت کنترل گردد (شکل ۲-۱۰).



شکل ۲-۱۰

## ۲-۵-۴ سیستم کنترل آلاینده‌گی بخارهای سوخت<sup>۳</sup>

سیستم کنترل آلاینده‌گی بخارهای سوخت، بخارهای بنزین را که بیشتر آن هیدروکربن (HC) است در کنیستر ذخیره می‌نماید. بخارهای سوخت در کنیستر نگهداری می‌شود تا آن‌ها را با هوای ورودی مخلوط نمایند و در محفظه احتراق سوزانده شوند. (شکل ۲-۱۱)

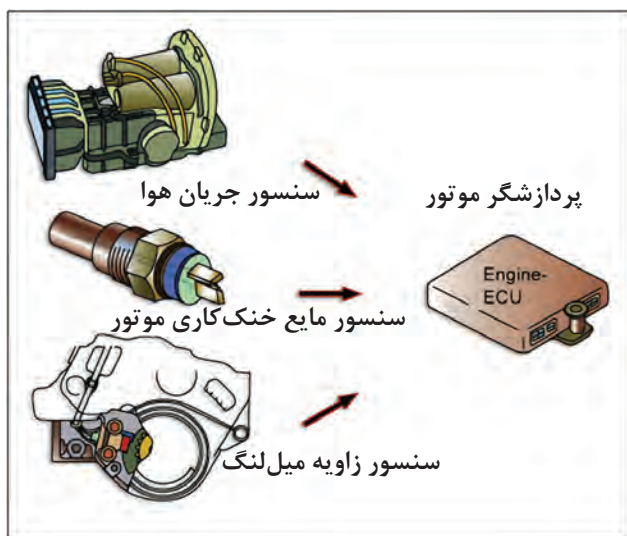


شکل ۲-۱۱

- 1 - Exhaust Gas Recirculation System
- 2 - Catalytic converter
- 3 - Evaporative emission control System

## نمای کلی سیستم الکترونیکی پاششی بنزین (EFI)

### ۶-۲ عملکرد سیستم الکترونیکی پاشش بنزین



شکل ۱۲-۲

سیستم الکترونیکی پاشش بنزین توسط پردازشگر موتور<sup>۱</sup> کنترل می‌گردد. پردازشگر موتور با استفاده از اطلاعات سنسورهای<sup>۲</sup> گوناگون زمان دقیق پاشش سوخت، مقدار سوخت پاشیده شده، تایمینگ جرعه و ضریب تصحیح دور آرام را محاسبه می‌نماید. همچنین سیگنال‌های راه‌انداز عملگرهای<sup>۳</sup> مربوطه را مطابق با نتیجه محاسبات ارسال می‌نماید. قسمت‌های اصلی سیستم الکترونیکی پاشش بنزین عبارتند از:

#### سنسورها

سنسورها وضعیت‌های مورد نیاز را برای تغذیه سوخت، تایمینگ جرعه و جریان‌هوای دور آرام را تعیین می‌کنند. تعدادی از این وضعیت‌ها عبارتند از درجه حرارت مایع خنک کاری موتور، مقدار جریان هوای عبوری از مانی فولد، فشار مانی فولد هوا و ... می‌باشد. این سنسورها وضعیت عملکردی را اندازه‌گیری نموده و سیگنال‌های ورودی پردازشگر موتور را تهیه می‌نمایند. (شکل ۱۲-۲).

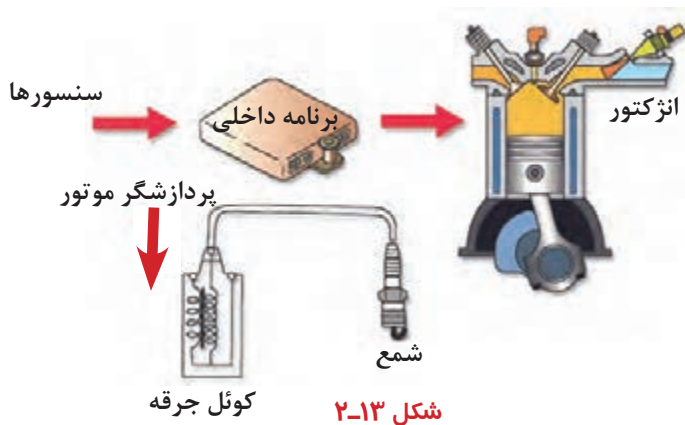
#### پردازشگر موتور

پردازشگر موتور در برابر نیاز به قدرت موتور در هنگام رانندگی، پاسخ‌های سریعی در مقابل تغییرات عملکردی ارائه می‌نمایند و یک پردازشگر عملکرد موتور را بر اساس شرایط محیطی کنترل می‌کند و این درحالی است که سیستم کاربراتوری این فعالیت را نمی‌توانست انجام دهد. در نتیجه تغذیه سوخت بسیار دقیق انجام می‌گیرد. پردازشگر موتور شرایط محیطی را تشخیص می‌دهد و با استفاده از نرم‌افزارهای نصب شده می‌تواند تغذیه سوخت، تایمینگ جرعه و سایر موارد را کنترل نماید. بعد از محاسبات، پردازشگر موتور براساس وضعیت عملکرد سنسورها، سیگنال‌های لازم

1- Engine Electronic Control Unit (Engine- E.C.U)

2 - Sensors

3 - Actuators



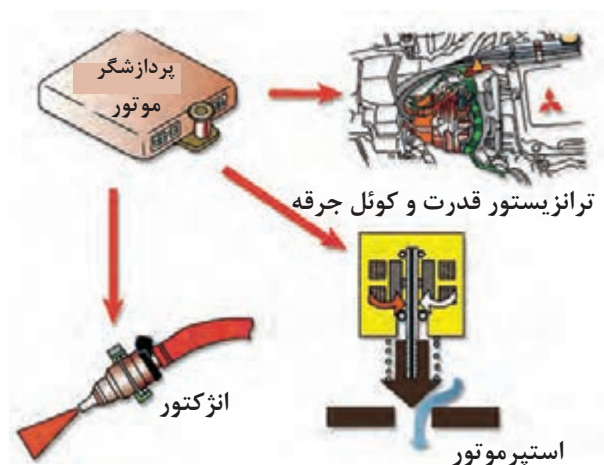
شکل ۲-۱۳

را به عملگرها برای تغذیه مقدار دقیق سوخت و جرقه زدن مخلوط سوخت و هوا در زمان دقیق به عملگرها ارسال می نماید.

در هنگام تغییر وضعیت عملکرد موتور، پردازشگر موتور محاسبات را به منظور تنظیم تغذیه سوخت، تایمینگ جرقه و دیگر تصمیمات کنترلی مورد نیاز انجام می دهد و این مراحل در تمام مدت زمانی که موتور روشن است انجام می پذیرد (شکل ۲-۱۳).

### عملگرها

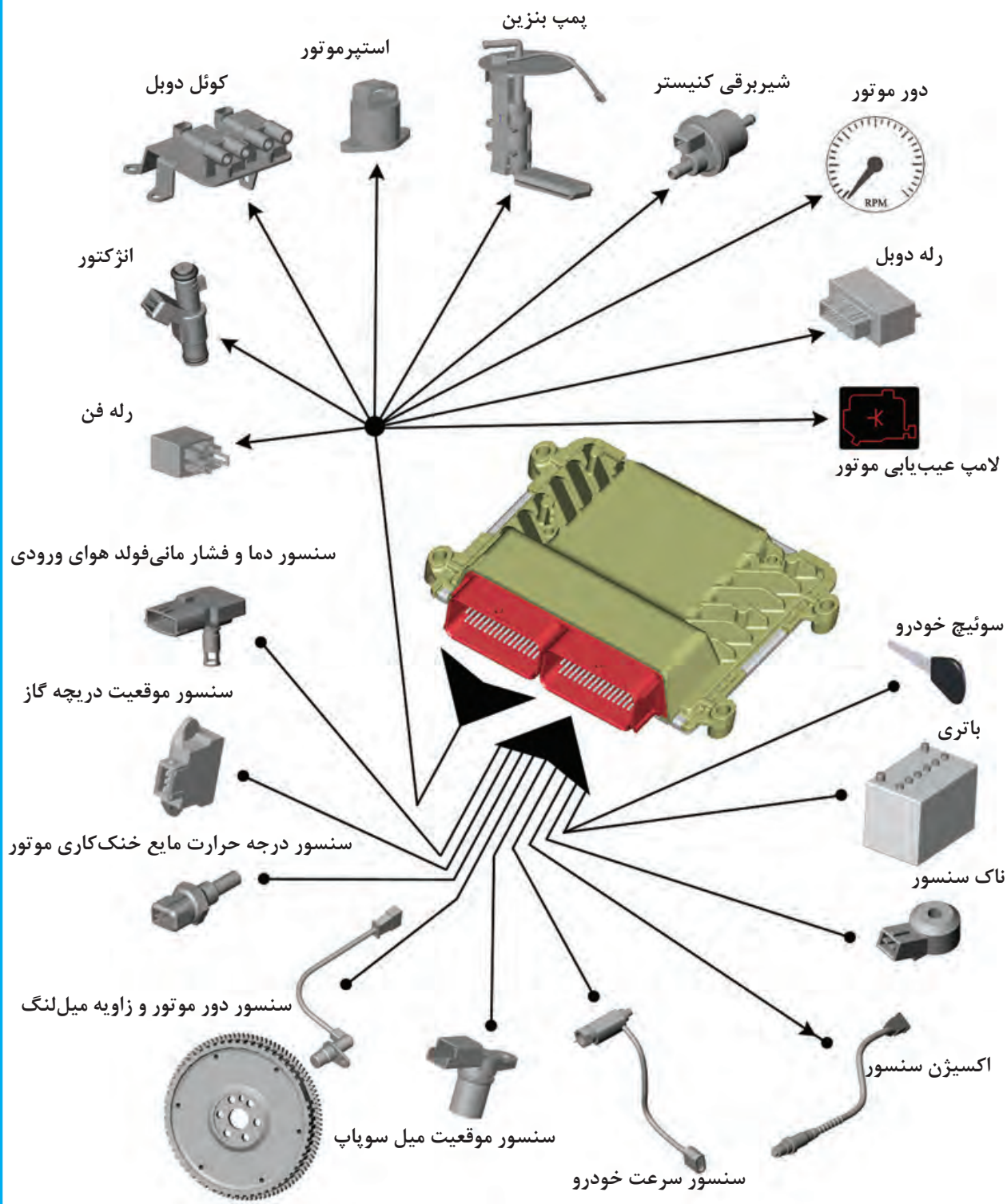
عملگرها قطعاتی هستند که براساس تصمیمات کنترلی خارج شده از پردازشگر موتور کار می نمایند و کاربرد آنها برای تغذیه سوخت، تایمینگ جرقه، سرعت دور آرام و در نتیجه کنترل آلایندگی است. اگر پردازشگر موتور بخواهد دور آرام را افزایش دهد، یک عملگر (استپر موتور) را برای افزایش مقدار معینی از جریان هوا در اطراف دریچه گاز به کار می اندازد. عملگرها برای پردازشگر موتور سیگنال ارسال نمی کنند. عملگرها، براساس سیگنال های دریافتی از پردازشگر موتور، عمل می نمایند (شکل ۲-۱۴).



شکل ۲-۱۴



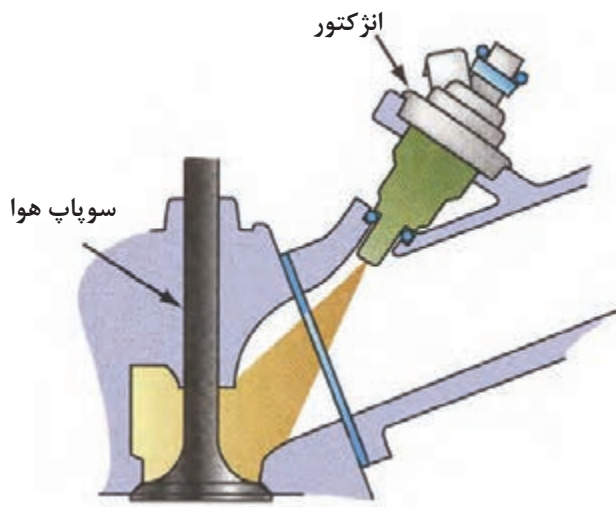
## سنسورها و عملگرهای مرتبط با پردازشگر موتور



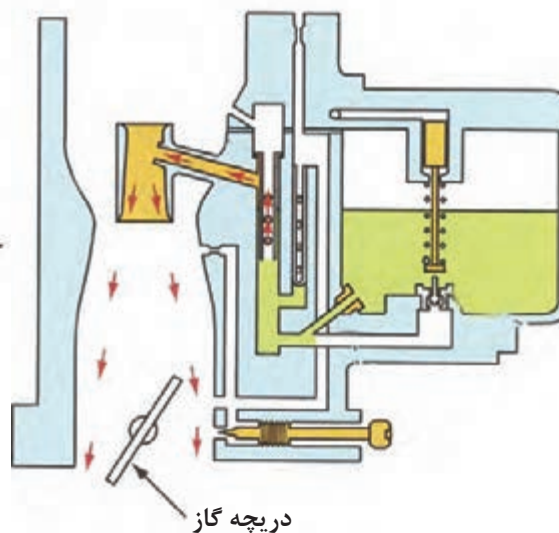
شکل ۱۵-۲. سنسورها و عملگرهای مرتبط با پردازشگر موتور

## ۷-۲ تفاوت بین سیستم کاربراتوری و سیستم انژکتوری بنزین

عنوان	سیستم کاربراتوری	سیستم انژکتوری
ساختمان	شامل یک ونتوری، ژینگلور اصلی، دریچه گاز، شناور و دیگر قطعات نشان داده شده در شکل ۲-۱۶ می باشد.	شامل قطعات هوای ورودی (مانند دریچه گاز)، قطعات پاشش سوخت (مانند انژکتورها)، قطعات کنترلی (مانند پردازشگر موتور و سنسورها) در شکل ۲-۱۷ محل پاشش انژکتور نشان داده شده است.
روش تغذیه سوخت	<ul style="list-style-type: none"> <li>سرعت جریان هوای عبوری از ونتوری به مقدار بازبودن دریچه گاز بستگی دارد.</li> <li>خلأ تولید شده در ونتوری به سرعت جریان هوا بستگی دارد.</li> <li>سوخت از میان ژینگلور اصلی بر اساس خلأ از محفظه شناور کشیده می شود. مقدار سوخت کشیده شده به مقدار خلأ بستگی دارد.</li> <li>سوخت کشیده شده از ژینگلور اصلی در بعضی از مواقع کافی نبوده و باید از طریق مسیر دور آرام و پمپ شتاب دهنده جبران گردد.</li> </ul>	<ul style="list-style-type: none"> <li>سرعت جریان هوای وارد شده به موتور توسط سیگنال سنسور جریان هوا یا سنسور فشار مانی فولد توسط پردازشگر موتور تعیین می گردد.</li> <li>پردازشگر موتور مقدار سوخت مورد نیاز برای احتراق را مطابق با نسبت جریان هوا محاسبه می نماید.</li> <li>پردازشگر موتور در مقایسه با مقدار سوخت محاسبه شده که سیگنال برای فعال کردن مدت زمان پاشش انژکتور ارسال می نماید.</li> <li>پردازشگر موتور مقدار پاشش سوخت را بر اساس شرایط عملکردی موتور تصحیح می نماید.</li> </ul>



شکل ۲-۱۷

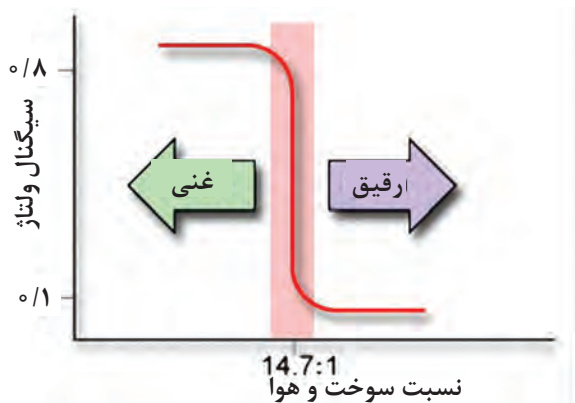


شکل ۲-۱۶

## ۲-۸-۲ کنترل باز خورد (Feed Back Control)



شکل ۲-۱۸



شکل ۲-۱۹

سنسورهای اکسیژن، ناک سنسور (سنسور ضربه) و تعدادی از انواع سنسورهای موقعیت نتایج حاصل از شبیه‌سازی را به پردازشگر موتور ارسال می‌کنند. این کنترل بازخورد به پردازشگر موتور اجازه می‌دهد تغذیه سوخت، تایمینگ جرعه و هوای دور آرام را تنظیم کند (شکل ۲-۱۸).

### ۲-۸-۱-۱ کنترل باز خورد تغذیه سوخت

سنسور اکسیژن در قسمتی از مسیر اگزوز قرار گرفته و یک سیگنال بین ۱ و ۰ (صفر) ولت که مربوط به مقدار اکسیژن باقی‌مانده در دودهای خروجی است، تولید می‌نماید. پردازشگر موتور با استفاده از این سیگنال‌ها برنامه تغذیه سوخت را تنظیم می‌نماید. سیگنال بین ۱ و ۰/۵ ولت نشانگر غنی بودن مخلوط سوخت و هوا و سیگنال بین ۰/۵ و ۰ (صفر) نشانگر رقیق بودن مخلوط سوخت و هوا است (شکل ۲-۱۹).

سنسور اکسیژن سیگنالی تولید و آن را به پردازشگر موتور ارسال می‌کند. پردازشگر بنا بر سیگنال دریافتی سوخت مورد نیاز موتور را تنظیم می‌کند که به این روش کنترل سیستم حلقه بسته<sup>۱</sup> می‌گویند.

### ۲-۸-۲ کنترل باز خورد تایمینگ جرعه

سنسور ضربه به روی بلوکه سیلندر یا سرسیلندر بسته شده است، و لرزش موتور را با یک فرکانس خاص آشکار می‌کند. هر زمانی که خودسوزی به وجود می‌آید، این سنسور سیگنال‌های ارسالی به پردازشگر موتور را افزایش می‌دهد. پردازشگر موتور در پاسخ به افزایش سیگنال ورودی از این سنسور، تایمینگ جرعه را ریتارد می‌نماید.

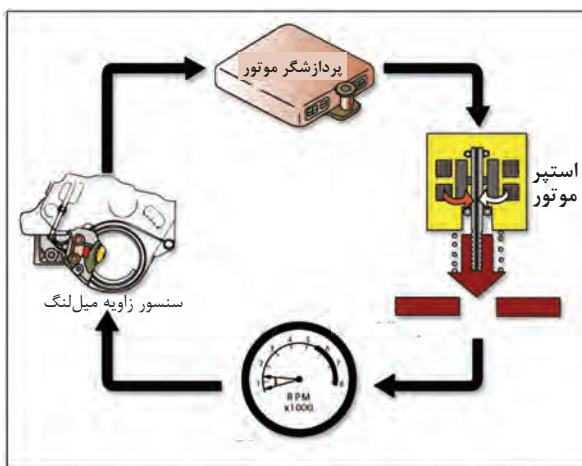
سنسور خودسوزی  
(ناک سنسور)  
با استفاده از  
احتراق غیرنرمال  
خودسوزی را  
تشخیص می‌دهد.



شکل ۲-۲۰ کنترل بازخورد تایمینگ جرقه

زمانی که لرزش موتور کاهش پیدا می‌کند و به سطح نرمال برمی‌گردد تایمینگ جرقه مطابق با کنترل پردازشگر موتور به حالت آوانس برمی‌گردد.

فرایند نشان داده شده، تشخیص خودسوزی و تنظیم تایمینگ جرقه به صورت مداوم در یک مکانیزم کنترلی به صورت حلقه بسته انجام می‌شود (شکل ۲۰-۲).



شکل ۲-۲۱ کنترل بازخورد دور آرام

### ۲-۸-۳ کنترل بازخورد دور آرام

زمانی که پردازشگر موتور سیگنال‌هایی به استپر موتور (عملگر) به منظور افزایش مقدار هوای دور آرام می‌فرستد، سنسور زاویه میل لنگ در پاسخ به این پیغام بازخوردی در جهت تکمیل این فرآیند به موتور ارسال می‌نماید. پردازشگر موتور، معمولاً براساس ورودی از سنسور زاویه میل لنگ جریان هوای دور آرام را تنظیم می‌نماید. به هر حال برنامه کنترلی دور آرام پردازشگر موتور زمانی که درجه گاز کاملاً بسته می‌باشد فعال می‌گردد (شکل ۲۱-۲).

### ۲-۹ پردازشگر موتور

عملکرد سیستم مدیریت موتور، در سیستم الکترونیکی پاشش بنزین توسط پردازشگر موتور کنترل می‌گردد. پردازشگر موتور با استفاده از اطلاعات دریافت شده از سنسورهای مختلف زمان و طول مدت پاشش سوخت توسط انژکتورها، زمان و طول مدت زمان جرقه‌زنی، وضعیت دور آرام موتور، عملکرد تجهیزات مربوط به آلاینده‌گی خودرو را کنترل می‌نماید. علاوه بر این، عملکرد پمپ بنزین برقی و سیستم عیب‌یابی نیز توسط پردازشگر موتور کنترل می‌گردد.

در داخل سیستم پردازشگر موتور یک برنامه نرم‌افزاری که توسط کارخانه سازنده و براساس مشخصات موتور و خودرو طراحی شده، وجود دارد (شکل ۲۲-۲).



شکل ۲-۲۲ پردازشگر موتور

## ۱۰-۲ لامپ عیب‌یابی موتور

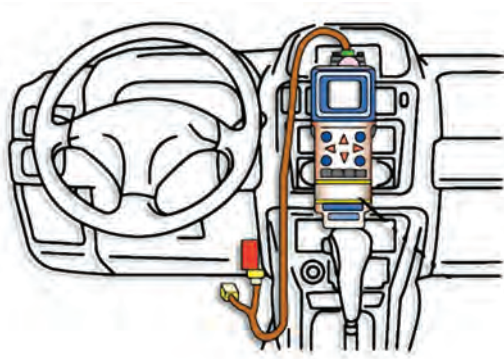
زمانی که کد خطا ایجاد می‌شود لامپ عیب‌یابی موتور توسط پردازشگر موتور روشن می‌شود کد خطا به‌طور مستقیم با استفاده از قدرت باتری ذخیره می‌شود و با خاموش شدن سویچ استارت نیز از بین نمی‌رود. در این حالت اگر یک عیب به‌طور مداوم ایجاد شود ممکن است لامپ عیب‌یابی موتور خاموش شود ولی کد خطا در حافظه ذخیره می‌گردد (شکل ۲۳-۲).



شکل ۲۳-۲- لامپ عیب‌یاب موتور

## دستگاه عیب‌یاب خودرو

دستگاه عیب‌یاب مستقیماً به پردازشگر موتور از طریق کانکتور عیب‌یابی متصل می‌شود. با استفاده از دستگاه عیب‌یاب می‌توان کدهای خطا، پاک کردن کدهای خطا، دوباره برنامه‌ریزی کردن پردازشگر موتور، به کار انداختن عملگرها و اطلاعات سنسورها را بررسی نمود (شکل ۲۴-۲).



شکل ۲۴-۲- دستگاه عیب‌یاب خودرو

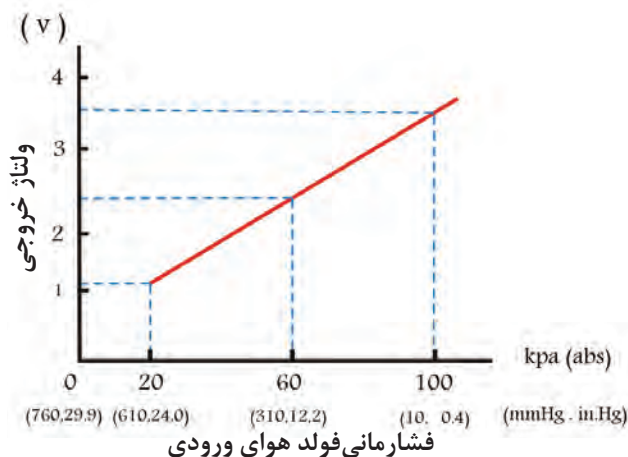
## ۱۱-۲ سنسور فشار مانی فولد هوای ورودی

از سنسور فشار مانی فولد هوای ورودی در سیستم الکترونیکی پاشش بنزین، نوع کنترل فشار مانی فولد هوای ورودی (D- EFI) برای حس کردن فشار داخلی مانی فولد هوای ورودی استفاده می‌شود. این سنسور در بعضی از خودروها مستقیماً بر روی مانی فولد هوا بسته شده و در بعضی دیگر از خودروها از طریق یک شیلنگ خلأیی به مانی فولد هوا متصل است (شکل ۲۵-۲).



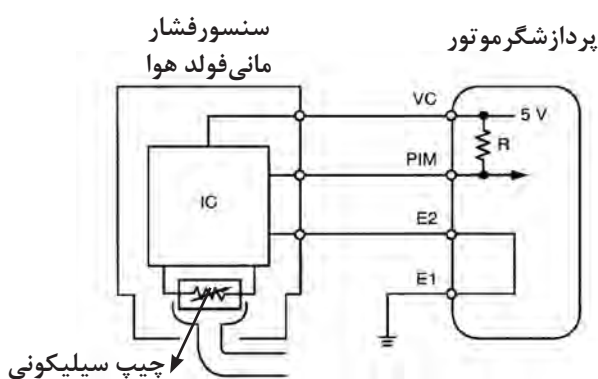
فشار مانی فولد هوای ورودی

شکل ۲۵-۲



شکل ۲-۲۶

سنسور مانی فولد هوا از طریق سه سیم به پردازشگر موتور متصل است. یکی از سیم‌ها یک ولتاژ ثابت ۵ ولتی از طریق پردازشگر موتور به سنسور فشار مانی فولد هوای ورودی ارسال می‌نماید. سیم دیگر برای ارسال سیگنال به پردازشگر موتور و دیگری سیم اتصال بدنه است. در داخل بعضی از سنسورهای فشار مانی فولد هوای ورودی از یک دیافراگم سیلیکونی استفاده شده است. زمانی که موتور در دور آرام است و خلأ موتور زیاد، یک سیگنال یک ولتی به پردازشگر موتور ارسال می‌شود و زمانی که درجهٔ گاز کاملاً باز است، خلأ کاهش می‌یابد و تقریباً ولتاژ ۴/۵ ولت از طریق سنسور به پردازشگر موتور ارسال می‌گردد (شکل ۲-۲۶).



شکل ۲-۲۷ مدار الکترونیکی سنسور فشاری مانی فولد هوای ورودی

در شکل ۲-۲۷ مدار الکترونیکی سنسور فشار مانی فولد هوای ورودی و پردازشگر موتور ترسیم شده است.

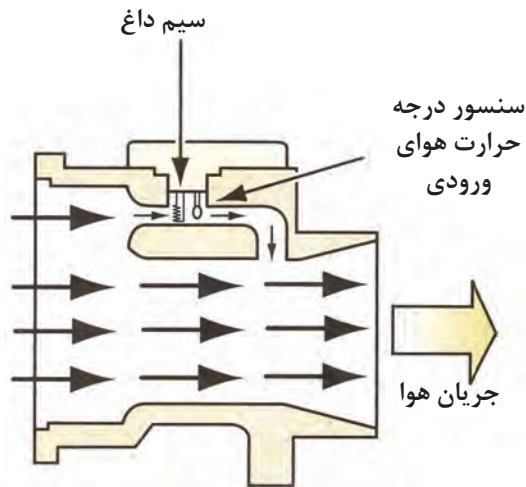
## ۱۲- سنسور اندازه‌گیری جریان هوا

سنسور اندازه‌گیری جریان هوا و سیستم‌های الکترونیکی پاشش بنزین نوع کنترل جریان هوا (L- EFI) برای حس کردن مقدار هوای ورودی مورد استفاده قرار می‌گیرد. از سیگنال مقدار هوای ورودی برای محاسبه مدت پاشش اولیه و زاویهٔ تایمینگ اولیه استفاده می‌گردد. امروزه در خودروها از انواع اندازه‌گیر جریان هوا استفاده می‌شوند که عبارتند از:

- نوع تیغه‌ای<sup>۱</sup>
- نوع جریان گردابی<sup>۲</sup> کارمن
- نوع سیم داغ<sup>۳</sup>

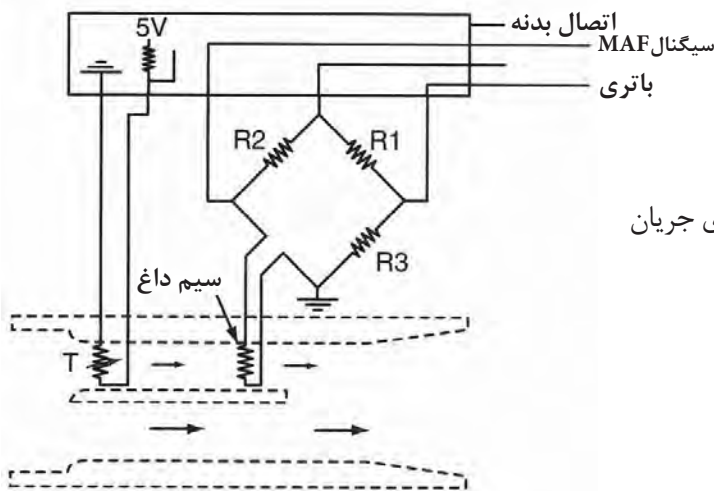
- 1 - vance Type
- 2 - Optical Karman Vortex Type
- 3 - Hot-wire Type

## ۱-۱۲-۲ نوع سیم داغ



شکل ۲-۲۸- نوع سیم داغ

این سنسور در مسیر هوای ورودی بین هواکش و بدنه دریچه گاز قرار گرفته است. در سنسور جرم هوای ورودی دمای سیم داغ حدود  $200^{\circ}\text{C}$  گرم می‌شود و هوای ورودی از روی سیم عبور می‌نماید و دمای سیم کاهش می‌یابد. با افزایش مقدار هوای عبوری دمای سیم بیشتر افت می‌کند. از آنجایی که دمای سیم داغ کاهش می‌یابد، مقاومت آن نیز کاسته می‌شود. زمانی که موتور در حال کار است، جریان هوا به طور مداوم تغییر می‌کند و مقاومت سیم داغ نیز تغییر می‌یابد و یک سیگنال ولتاژ متغیر به پردازشگر موتور ارسال می‌گردد (شکل ۲-۲۸).



شکل ۲-۲۹- مدار الکتریکی سنسور اندازه‌گیری جریان هوا

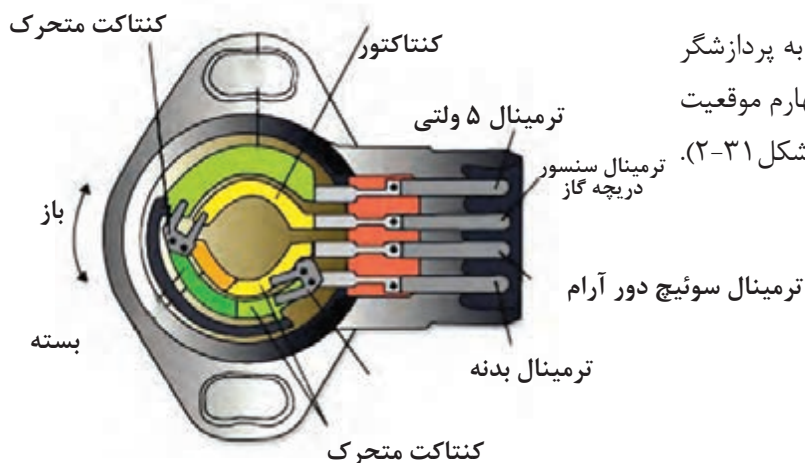
در شکل ۲-۲۹ مدار الکتریکی سنسور اندازه‌گیری جریان هوا از نوع سیم داغ نشان داده شده است.



شکل ۲-۳۰- سنسور موقعیت دریچه گاز

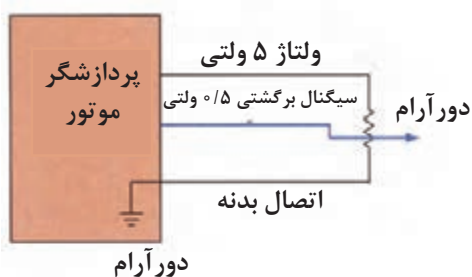
## ۱۳-۲ سنسور موقعیت دریچه گاز

این سنسور روی بدنه دریچه گاز متصل شده و شامل پتانسیومتری است که با باز و بسته شدن دریچه‌گاز عمل می‌نماید. این سنسور زاویه باز بودن دریچه‌گاز را به ولتاژ تبدیل می‌کند و آن را به صورت سیگنال به پردازشگر موتور ارسال می‌نماید. این سنسور از طریق سه سیم به پردازشگر موتور متصل شده است و موقعیت دریچه‌گاز را تشخیص می‌دهد (شکل ۲-۳۰).

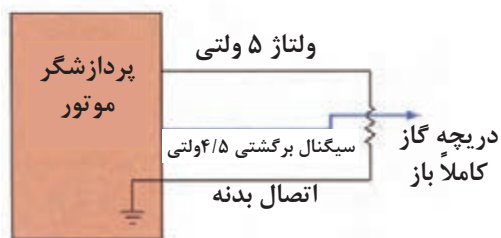


نوع دیگری از این سنسورها با چهار سیم به پردازشگر موتور متصل شده است به طوری که سیم چهارم موقعیت دور آرام را به پردازشگر موتور اعلام می‌نماید (شکل ۲-۳۱).

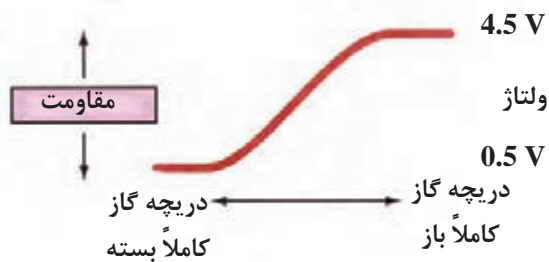
شکل ۲-۳۱- سنسور موقعیت دریچه گاز



ولتاژ ثابت ۵ ولت از طریق پردازشگر موتور سنسور موقعیت دریچه گاز را تغذیه می‌کند. سنسور موقعیت دریچه گاز همچنین دارای یک سیم سیگنال و یک سیم اتصال بدنه است (شکل ۲-۳۲).



شکل ۲-۳۲- دریچه گاز کاملاً باز



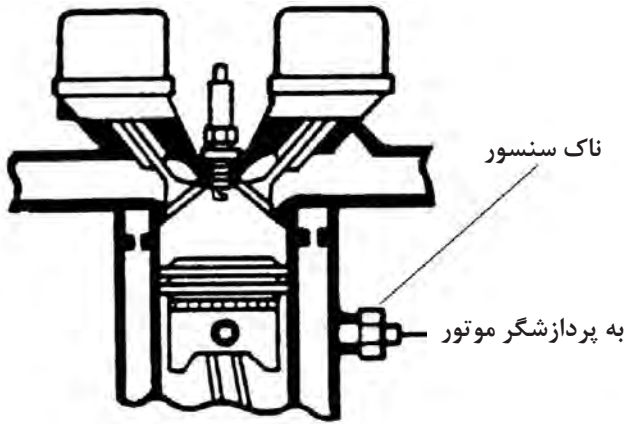
شکل ۲-۳۳

سنسور موقعیت دریچه گاز یک مقاومت متغیر است که به محور دریچه گاز متصل شده است. ولتاژ سنسور موقعیت دریچه گاز در دور آرام ۰/۵ تا ۱ ولت و در زمانی که دریچه گاز کاملاً باز باشد در حدود ۴/۵ ولت است (شکل ۲-۳۳). پردازشگر موتور با استفاده از این سنسور وضعیت دور آرام یا باز بودن کامل دریچه گاز را تشخیص می‌دهد.



## ۱۴-۲ سنسور ضربه (سنسور ناک) ۲

سنسور ناک بروی بلوکه سیلندر یا سر سیلندر موتور بسته می‌شود (شکل ۲-۳۴).

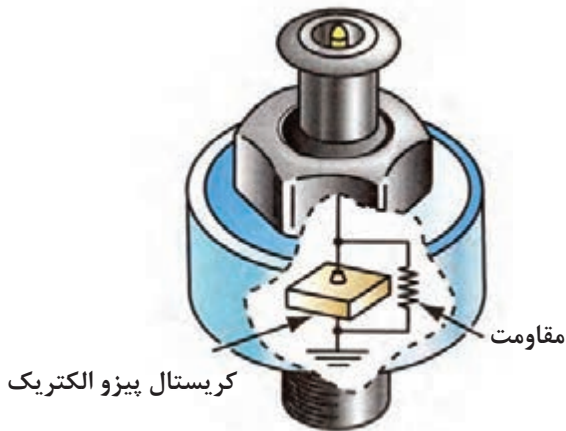


شکل ۲-۳۴



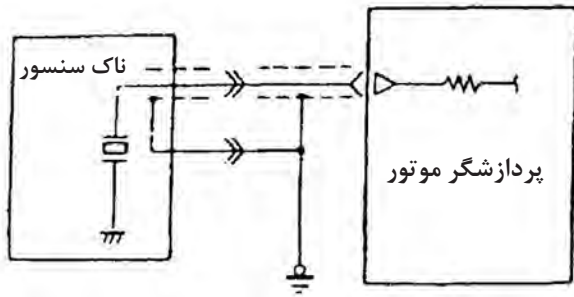
زمانی که خودسوزی در موتور اتفاق می‌افتد، پردازشگر موتور با استفاده از سیگنال ناک سنسور تایمینگ جرعه را ریتارد می‌نماید تا از خودسوزی جلوگیری نماید (شکل ۲-۳۵).

شکل ۲-۳۵



شکل ۲-۳۶

این سنسور شامل یک کریستال پیزو الکتریک است که تولید ولتاژ می‌نماید، زمانی که در موتور احتراق ناقص ایجاد گردد، لرزشی در بلوکه سیلندر و سرسیلندر به وجود می‌آید و سنسور این لرزش را به یک سیگنال ولتاژ تبدیل و آن را به پردازشگر موتور ارسال می‌کند و پردازشگر موتور تایمینگ جرعه را ریتارد می‌نماید (شکل ۲-۳۶).



شکل ۲-۳۷- مدار الکتریکی سنسور ضربه

کوبش در موتور باعث خرابی قطعات داخلی موتور (مانند پیستون، شاتون، سوپاپ‌ها و اشتر سرسیلندر و شمع) می‌گردد.

در شکل (۲-۳۷) مدار الکتریکی ناک سنسور موتور ترسیم شده است.

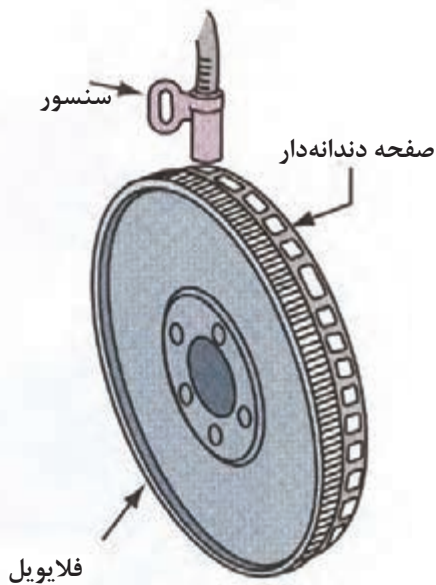


شکل ۲-۳۸- سنسور دور موتور

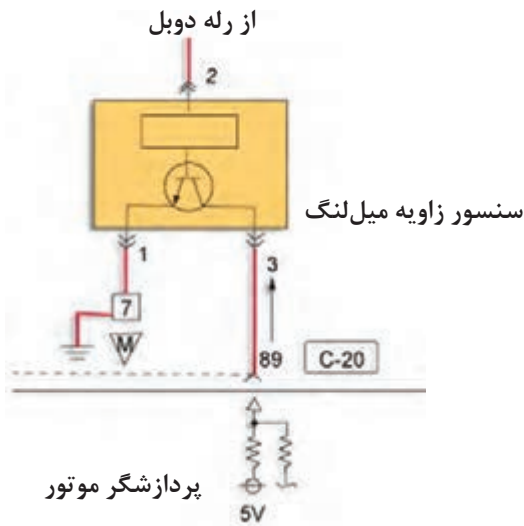
## ۱۵-۲ سنسور دور موتور یا سنسور زاویه میل لنگ

این سنسور در خودرو بر روی پوسته کلاچ یا بر روی فولی موتور و موقعیت TDC (نقطه حرکت بالای سیلندر یک و چهار) را اندازه‌گیری و به پردازشگر موتور ارسال می‌نماید (شکل ۲-۳۸). نحوه عملکرد این سنسور به این صورت است که فلایویل دندانه‌دار متصل به میل لنگ یا صفحه دندانه‌دار متصل به جلوی میل لنگ از مقابل سنسور مغناطیسی عبور می‌کند و با عبور این دندانه‌ها از مقابل سنسور، میدان مغناطیسی آن تغییر می‌یابد و ولتاژهای متناسبی را ایجاد می‌کند (شکل ۲-۳۹). اطلاعات این سنسور توسط پردازشگر موتور برای محاسبه پارامترهای گوناگونی نظیر مدت پاشش سوخت، زمان جرقه‌زنی مورد استفاده قرار می‌گیرد. در بعضی از خودروها این سنسور از نوع اثرهال است.

این سنسور در خودروهای دلكودار در داخل دلكو تعبیه شده است.



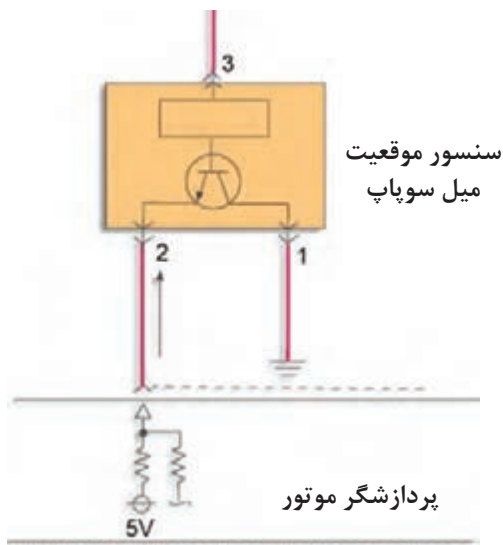
شکل ۲-۳۹



شکل ۲-۴۰- مدار الکتریکی سنسور زاویه میل‌لنگ



شکل ۲-۴۱- سنسورهای موقعیت میل سوپاپ



شکل ۲-۴۲- مدار الکتریکی سنسور موقعیت میل سوپاپ

در شکل (۲-۴۰) مدار الکتریکی سنسور زاویه میل‌لنگ نشان داده شده است.

## ۱۶-۲ سنسور موقعیت میل سوپاپ

سنسور موقعیت میل سوپاپ (شکل ۲-۴۱) نقطه مرگ بالای سیلندر یک در زمان تراکم را مشخص می‌نماید. دو نوع از سنسور موقعیت میل سوپاپ وجود دارد. یکی از آنها از نوع سنسور اثرهال و دیگری از نوع مقاومت مغناطیسی می‌باشد.

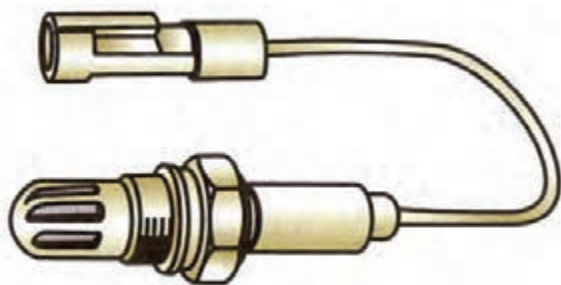
هر دو نوع سنسور بروی ابتدا یا انتهای میل سوپاپ نصب می‌شوند.

در سنسورهای موقعیت میل سوپاپ، از نوع اثرهال ولتاژ ۵ ولتی از طریق پردازشگر موتور تغذیه می‌گردد و سیگنال موج مربعی از طریق این سنسور به پردازشگر موتور ارسال می‌شود. این سیگنال مستقیماً توسط پردازشگر موتور به کار می‌رود. اطلاعات دریافتی از این سنسور، پردازشگر موتور را قادر می‌سازد که :

- ۱- کوئل و انژکتورها را براساس ترتیب احتراق کنترل کند.
- ۲- مقدار آوانس جرقه سیلندرها را برای از بین بردن ضربه کاهش دهد.
- ۳- سیلندرها را برای جرقه زدن در زمان دقیق احتراق شناسایی کند.

در شکل ۲-۴۲ مدار سنسور موقعیت میل سوپاپ از نوع اثرهال نشان داده شده است.

## ۱۷-۲ سنسور اکسیژن

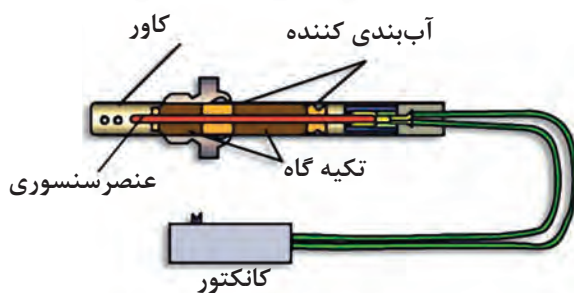


شکل ۲-۴۳- اکسیژن سنسور

اکسیژن سنسور بر روی مانی فولد دود یا لوله آگزوز بسته شده است (شکل ۲-۴۳). در استاندارد OBD II دو عدد اکسیژن سنسور که یکی قبل کاتالیست کانورتور و دیگری بعد از آن قرار گرفته است. از اکسیژن سنسور بالائی (قبل از کاتالیست کانورتور) برای مدت زمان پاشش سوخت و از اکسیژن سنسور پائینی (بعد از کاتالیست کانورتور) برای مشخص کردن راندمان کاتالیست کانورتور استفاده می‌گردد. پردازشگر موتور با استفاده از اطلاعات اکسیژن سنسور بالائی مدت زمان پاشش اولیه انژکتورها را افزایش یا کاهش می‌دهد. مدت زمان پاشش سوخت برای نگه داشتن نسبت سوخت و هوای مناسب در زمان عملکرد حلقه بسته موتور لازم است.

دو نوع اکسیژن سنسور وجود دارد:

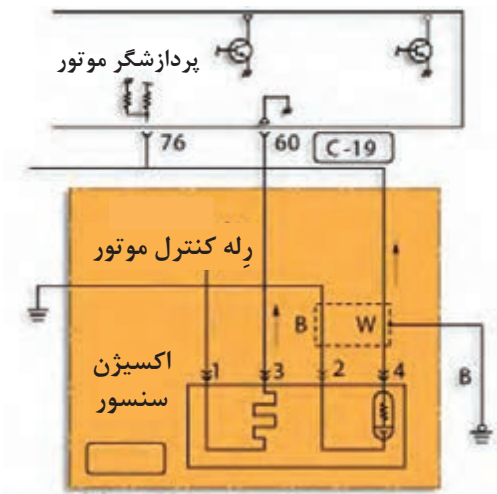
- نوع زیرکونیوم
- نوع تیتانیوم



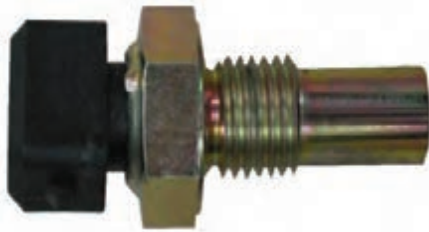
شکل ۲-۴۴

این دو نوع سنسور از لحاظ طراحی مشابه ولی از لحاظ عملکردی متفاوت‌اند. در خودروهای جدید اکسیژن سنسور چهار سیم دارد. این سنسورها دارای گرم کن الکتریکی داخلی هستند. دو سیم آن برای تغذیه ولتاژ و اتصال بدنه است. این سنسورها به نام اکسیژن سنسور گرم‌کن‌دار، نامیده می‌شود.

ولتاژ مورد نیاز این نوع اکسیژن سنسورها مستقیماً از طریق سوئیچ جرقه، رله یا از پردازشگر موتور تغذیه می‌شود. در حالت گرم شدن موتور و دور آرام و زمانی که دور موتور پائین است جریان برق گرم کن اکسیژن سنسور برقرار است. اگر موتور در شرایط عملکردی نرمال و دور موتور بالا جریان دودهای خروجی، درجه حرارت سنسور را بالا می‌برد و پردازشگر موتور جریان برق گرم کن سنسور اکسیژن را قطع می‌نماید. سنسورهای اکسیژن تا زمانی که در دمای  $350^{\circ}\text{C}$  -  $400^{\circ}\text{C}$  قرار نگیرد عملکرد مؤثری نخواهند داشت.



شکل ۲-۴۵



شکل ۲-۴۶

در اکسیژن سنسور نوع زیرکونیوم ولتاژ بین ۰ تا ۱ ولت تولید می‌گردد.

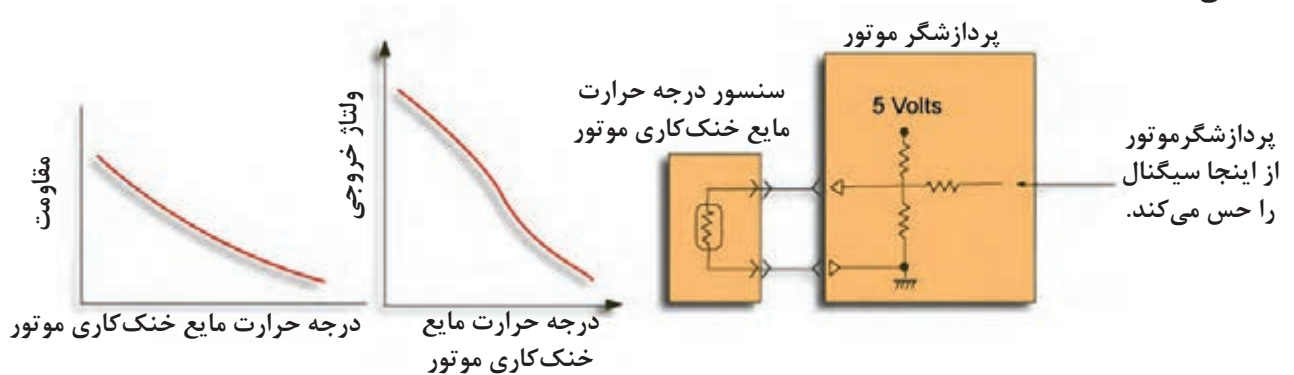
در خودروهای فاقد کاتالیزت کانورتور از یک پتانسیومتر متغیر برای تنظیم مخلوط سوخت و هوا استفاده می‌شود.

در شکل ۲-۴۵ مدار الکتریکی اکسیژن سنسور ترسیم شده است.

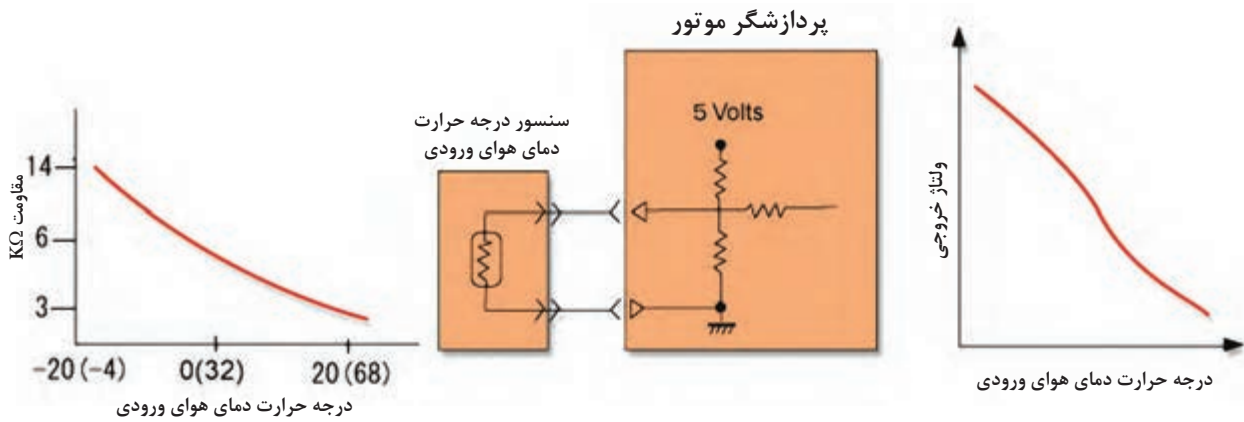
### سنسور درجه حرارت مایع خنک کاری موتور<sup>۱</sup> و سنسور درجه حرارت دمای هوای ورودی<sup>۲</sup>

هر دو از نوع ترمیستور هستند. زمانی که ترمیستور سرد است مقاومت آن خیلی بالا می‌باشد و با گرم شدن مقدار مقاومت، کاهش می‌یابد. معمولاً این دو سنسور دارای دو سیم هستند و به پردازشگر موتور متصل می‌باشند. یکی از این سیم‌ها برای ارسال سیگنال به پردازشگر موتور و دیگری برای اتصال بدنه سنسور می‌باشد. (شکل ۲-۴۶) این سنسورها از نوع<sup>۳</sup> (NTC) می‌باشند. پردازشگر موتور ولتاژ ثابت ۵ ولت را از طریق سیم سیگنال به طرف سنسور فرستاده و پردازشگر موتور افت ولتاژ در سنسور را حس می‌نماید. زمانی که موتور سرد است و مقاومت سنسور بالا، افت ولتاژ آن در حدود ۴/۵ ولت می‌باشد. اگر درجه حرارت

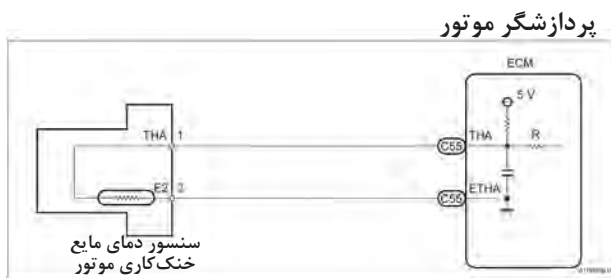
موتور نرمال باشد افت ولتاژ خیلی کم خواهد بود (شکل‌های ۲-۴۷ و ۲-۴۸). در بعضی از خودروها سنسور دمای هوای ورودی در داخل سنسور فشار مانی فولد ورودی نصب می‌گردد. پردازشگر موتور با استفاده از سیگنال‌های سنسور درجه حرارت مایع خنک‌کننده موتور و سنسور دمای هوای ورودی بسیاری از خروجی‌ها را کنترل می‌نماید. برای مثال پردازشگر موتور نسبت سوخت و هوا را در زمانی که سنسور درجه حرارت مایع خنک‌کننده دمای موتور را سرد نشان می‌دهد غنی‌تر می‌نماید.



شکل ۲-۴۷



شکل ۲-۴۸



شکل ۲-۴۹

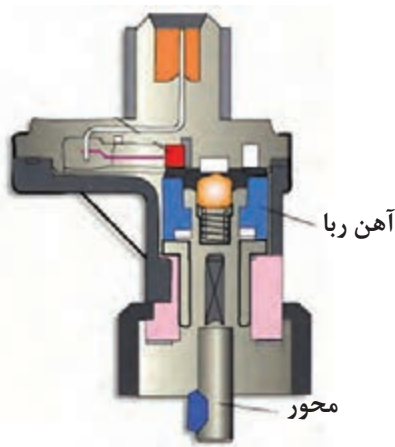
در شکل (۲-۴۹) مدار الکتریکی سنسور درجه حرارت مایع خنک کاری موتور را نمایش می‌دهد.

## ۱۸-۲ سنسور سرعت خودرو

این سنسور بر روی گیربکس قرار گرفته و سرعت چرخش شفت خروجی گیربکس را مشخص می‌نماید (شکل ۲-۵۰). این سنسور شامل یک آهن‌ربای دائم، یک سیم‌پیچ و یک هسته می‌باشد.



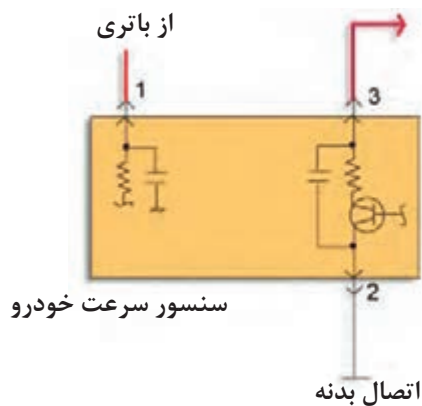
شکل ۲-۵۰



شکل ۲-۵۱

این سنسور براساس قانون القاء جریان الکتریکی کار می‌نماید در اطراف آهن‌ربا میدان مغناطیسی وجود دارد. اگر در کنار آهن‌ربا یک سیم‌پیچ و یک قطعه آهنی در کنار آهن‌ربا به حرکت درآید. در میدان مغناطیسی آهن‌ربا به هم‌ریختگی تغییراتی ایجاد می‌کند. این تغییرات در سیم‌پیچ جریان الکتریکی را القاء می‌کند که این جریان الکتریکی به صورت سیگنال‌های الکتریکی می‌باشد (شکل ۲-۵۱).

### به پردازشگر موتور



شکل ۲-۵۲

با استفاده از سیگنال ولتاژ متناوب که تعداد چرخش روتور می‌باشد می‌توان سرعت خودرو را مشخص نمود. سیگنال خروجی مطابق با نوع خودرو به دو نوع مختلف می‌باشد:

نوع ولتاژی خروجی

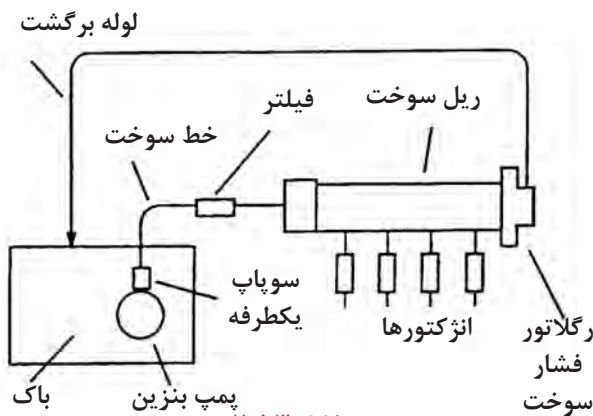
نوع مقاومت متغیر

در شکل (۲-۵۲) مدار یک نوع سنسور سرعت خودرو

نمایش داده شده است.

### ۱۹-۲ عملکرد سیستم تغذیه سوخت

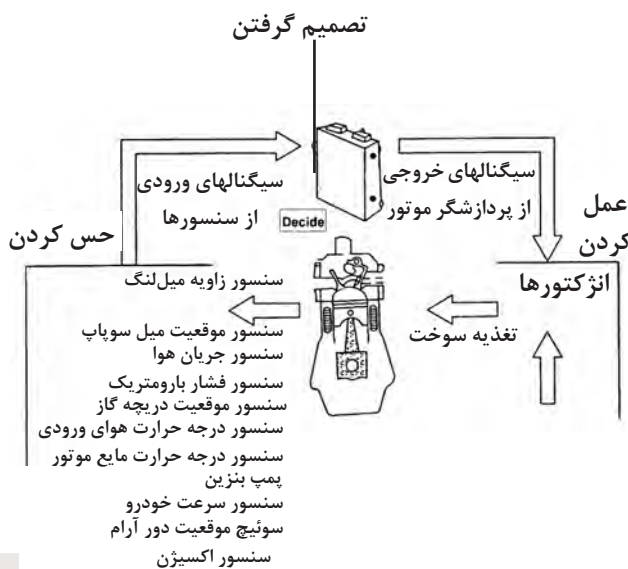
در اکثر خودروها، سیستم تغذیه سوخت از نوع گردشی است و شامل قطعات استفاده شده برای انتقال سوخت از باک به انژکتورها است. سوخت از باک توسط پمپ بنزین کشیده می‌شود و تحت فشار به ریل سوخت ارسال می‌گردد. مقدار فشار و حجم سوخت تحویلی به موتور توسط پمپ بنزین بیشتر از نیاز موتور است. لذا رگلاتور فشار سوخت موجود در مدار اجازه می‌دهد که مقداری از سوخت به منظور ثابت نمودن فشار سوخت در انژکتور به باک برگشت کند (شکل ۲-۵۳).



شکل ۲-۵۳

### ۲۰-۲ عملکرد سیستم کنترل الکترونیکی

سیستم کنترل الکترونیکی شامل سنسورهای مختلف موتور و انژکتورهای سوخت است. پردازشگر موتور با استفاده از فرایند «حس نمودن، تصمیم گرفتن، عمل نمودن» سوخت را کنترل می‌نماید. سنسورها براساس شرایط موتور و وضعیت رانندگی سیگنال‌هایی را کنترل پردازشگر موتور ارسال می‌نماید. پردازشگر موتور این سیگنال تجزیه و تحلیل می‌نماید و براساس آن انژکتورها را کنترل می‌کند. سپس پردازشگر موتور به منظور عملکرد و تحویل مقدار سوخت صحیح و به فراخور انژکتورها فرمان‌هایی ارسال می‌نماید (شکل ۲-۵۴).



شکل ۲-۵۴

## ۲-۲۱ کنترل الکترونیکی پاشش بنزین (EFI)

وظایف این سیستم عبارت است از:

- تهیه نمودن مقدار مناسب سوخت به منظور حداکثر نمودن قابلیت رانندگی
  - کاهش گازهای آگزوز مضر و آلاینده
- کنترل الکترونیکی پاشش بنزین این قابلیت را دارد که هر انژکتور را به صورت جداگانه کنترل کند و این فرایند باعث می‌گردد، پردازشگر موتور تحت هرگونه شرایط رانندگی مقدار سوخت مناسب را فراهم نماید و باعث کاهش گازهای آگزوز مضر و آلاینده می‌گردد. (جدول ۲-۱)

جدول ۲-۱

شرایط موتور	نسبت سوخت و هوا
روشن کردن موتور	(سوخت): ۱-۵:۱ هوا
دور آرام و گرم شدن موتور	۱۱:۱
حرکت کردن	۱۲-۱۸:۱
شتاب گیری	۱۲-۱۳:۱

## ۲-۲۲ روش‌های پاشش سوخت

انواع روش‌های پاشش سوخت در سیستم‌های

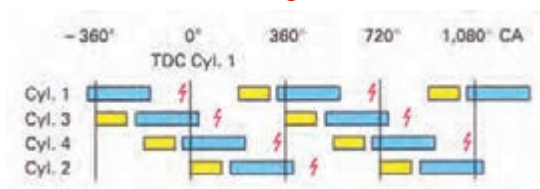
الکترونیکی پاشش بنزین عبارتند از:

- همزمان<sup>۱</sup>
- ترتیبی<sup>۲</sup>
- گروهی<sup>۳</sup>

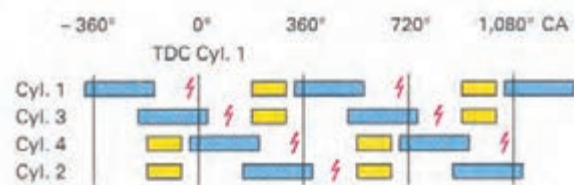
در پاشش سوخت همزمان همه انژکتورها به صورت همزمان کنترل می‌شوند (شکل ۲-۵۵). در پاشش سوخت ترتیبی، انژکتورها مطابق با ترتیب احتراق خودرو کنترل می‌شوند. از این روش پاشش در بیشتر خودروهای امروزی استفاده می‌گردد (شکل ۲-۵۶). در تعدادی خودروها از روش پاشش سوخت گروهی استفاده می‌شود. در این روش، هر جفت از انژکتورها (انژکتورهای شماره ۱ و ۳ و انژکتورهای ۲ و ۴) به صورت همزمان کنترل می‌شوند. در این روش پاشش، کنترل انژکتورها ساده بوده و بیشتر شبیه پاشش ترتیبی است (شکل ۲-۵۷).



شکل ۲-۵۵



شکل ۲-۵۶



شکل ۲-۵۷

- 1 - Simultaneous
- 2 - Sequential
- 3 - Group

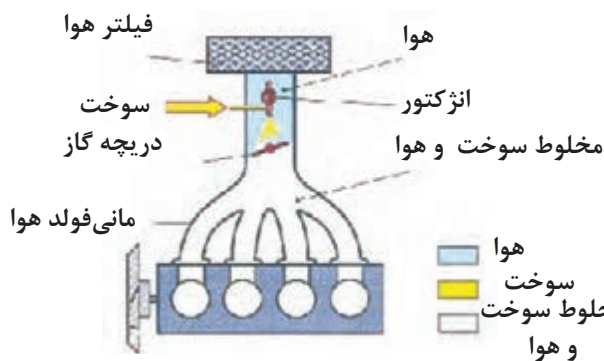


### توجه:

در خودروهای انژکتوری سه روش برای محل قرارگیری انژکتور وجود دارد که عبارتند از:

#### ۱- تک انژکتور (پاشش مرکزی) SPI

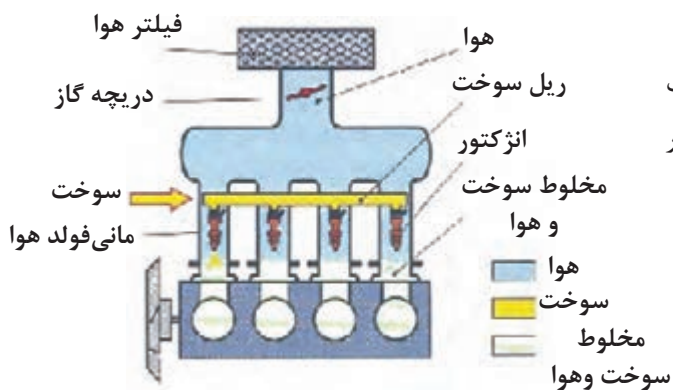
در این سیستم یک انژکتور در دریچه گاز قرار دارد و سوخت در داخل مانی فولد هوا پاشش می‌گردد (شکل ۵۸-۲).



شکل ۵۸-۲

#### ۲- پاشش الکترونیکی بنزین EFI

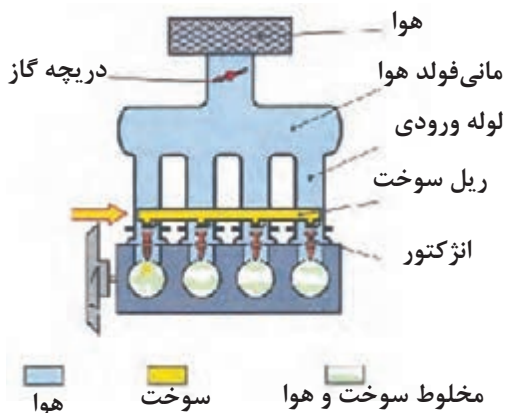
هر سیلندر دارای یک انژکتور است و سوخت در پشت سوپاپ نزدیک هر سیلندر پاشیده می‌شود. از این روش در بیشتر موتورهای امروزی استفاده می‌گردد (شکل ۵۹-۲).



شکل ۵۹-۲

#### ۳- پاشش مستقیم بنزین در داخل سیلندر GDI

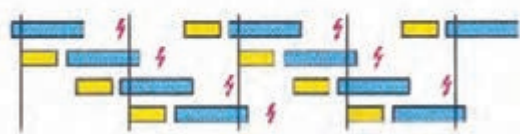
در این روش بنزین مستقیماً در داخل سیلندر پاشیده می‌شود. (شکل ۶۰-۲)



شکل ۶۰-۲

در نوع پاشش سوخت ترتیبی، سوخت در داخل هر سیلندر، یک بار با دو دور گردش میل‌لنگ براساس ترتیب احتراق ۱-۳-۴-۲ پاشیده می‌شود. (در موتور چهار سیلندر خطی) (شکل ۶۱-۲)

یادآوری می‌شود مقدار سوخت مورد نیاز برای هر احتراق توسط پردازشگر موتور محاسبه می‌گردد.



شکل ۶۱-۲

- 1 - Single -Point Injection
- 2 - Electronic Fuel Injection
- 3 - Gasoline Direct Injection

پردازشگر موتور زمان پاشش انژکتور را برطبق مقدار هوای کشیده شده در هر سیلندر و برای یک کورس مکش محاسبه می‌نماید. مقدار هوای ورودی با استفاده از سیگنال‌های دور موتور، سنسور جریان هوا یا سنسور فشار مانی فولد و سنسور دمای هوای ورودی مشخص و پردازشگر موتور مقدار سوخت مورد نیاز برای هر احتراق را با استفاده از مقدار هوای محاسبه‌شده و نسبت سوخت و هوای هدف محاسبه می‌نماید.

### توجه:

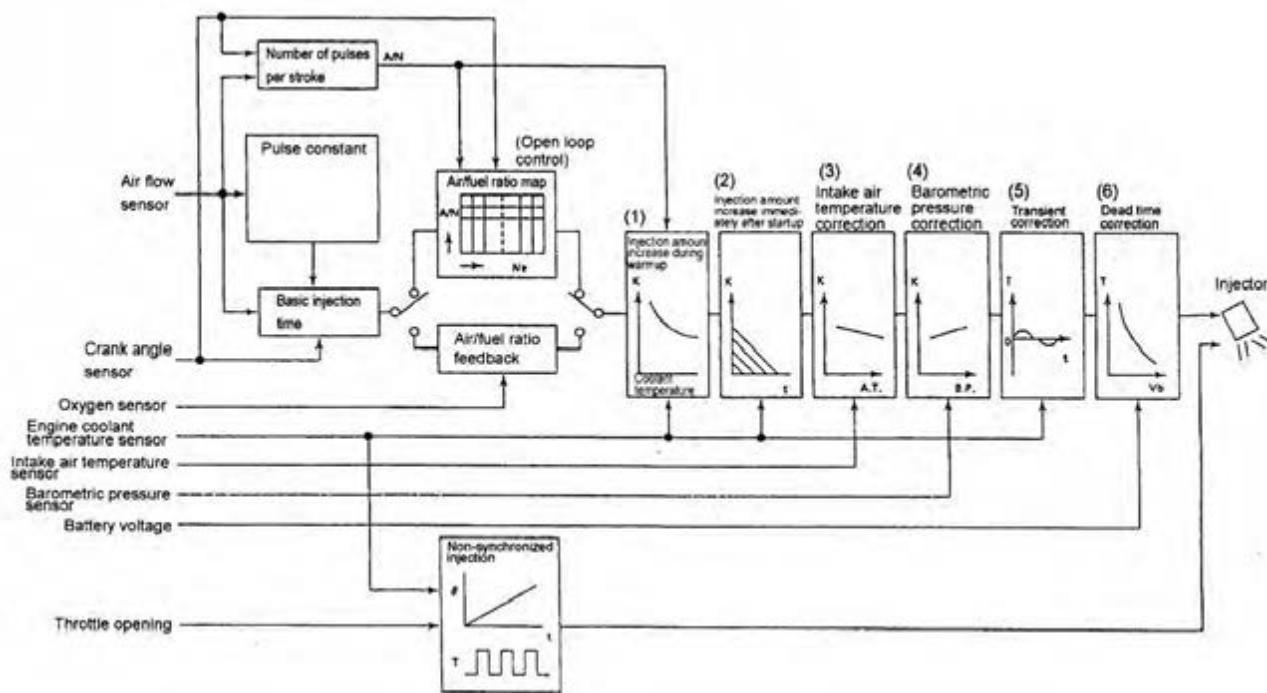
نسبت سوخت و هوای هدف مطابق با قدرت خروجی موتور، آلاینده‌گی گازهای خروجی و راندمان سوخت مشخص می‌شود.

## مطالعه آزاد

### مراحل کنترل مقدار پاشش سوخت

به جز زمان استارت زدن موتور، زمان پاشش سوخت ( $T$ ) با استفاده از فاکتورهای زیر تعیین می‌گردد و زمان فعال شدن انژکتور ( $T_p$ )، که با مقدار هوای ورودی تغییر می‌کند. ضریب تصحیح ( $K_c$ ) برای زمان فعال شدن اولیه انژکتور و مدت زمان لازم برای باز شدن انژکتور است.

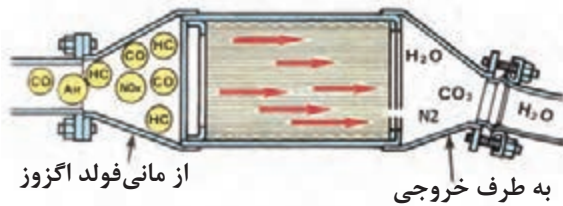
$$T = T_p \times K_c + T_p \text{ (ms)}$$



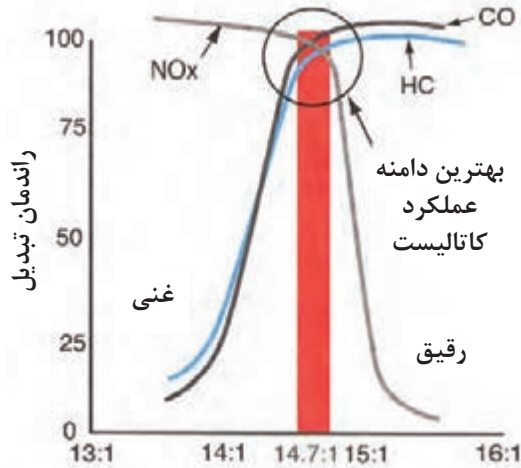
شکل ۲-۶۲

## ۲-۲۳ کنترل حلقه بسته

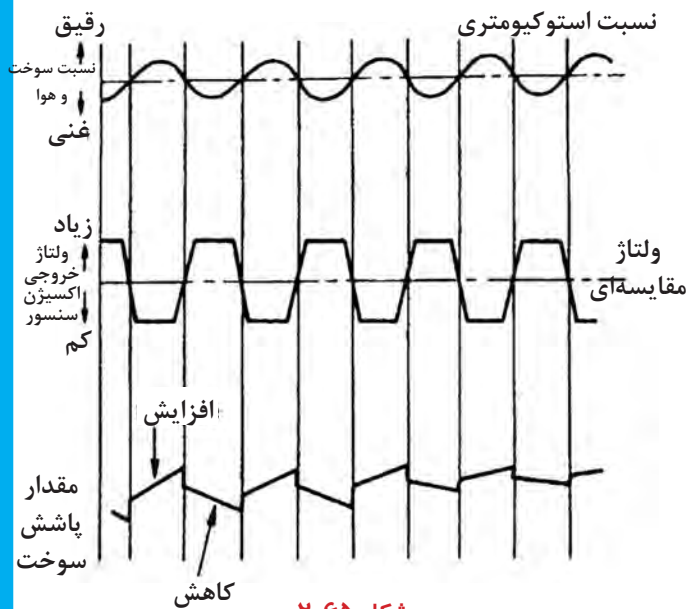
برای کاهش گازهای آلاینده، سیستم آگزوز در خودروهای جدید به کاتالیست کانورتور سه راه تجهیز شده‌اند (شکل ۲-۶۳).



شکل ۲-۶۳



شکل ۲-۶۴



شکل ۲-۶۵

در این کاتالیست کانورتورها مونوکسیدکربن (CO) هیدروکربن‌ها (HC) و اکسید نیتروژن (NOX) به دی‌اکسیدکربن (CO<sub>۲</sub>) و آب (H<sub>۲</sub>O) و نیتروژن (N<sub>۲</sub>) تبدیل می‌شوند.

برای آن که کاتالیست کانورتور بخوبی از عهده وظایفش برآید، باید نسبت سوخت و هوا نزدیک به عدد استوکیومتری (۱۴/۷:۱) نگه‌داشته شود که از این رو به اکسیژن سنسور نیاز است (شکل ۲-۶۴).

پردازشگر موتور، در زمان عملکرد نرمال موتور (شامل دور آرام)، انژکتورها را برای رسیدن به نسبت سوخت و هوا استوکیومتری کنترل می‌نماید. زمانی که نسبت سوخت و هوا غنی‌تر از نسبت استوکیومتری می‌گردد، به این معنی است که اکسیژن در دهانه خروجی کم است. بنابراین ولتاژ خروجی اکسیژن در دوده‌های خروجی کم است لذا ولتاژ خروجی اکسیژن سنسور افزایش می‌یابد تا پردازشگر موتور سیگنال (مخلوط غنی) را دریافت می‌نماید. در این صورت پردازشگر موتور مقدار سوخت پاشیده شده را کاهش می‌دهد. زمانی که نسبت سوخت و هوا رقیق‌تر از نسبت استوکیومتری می‌گردد، به این معنی است که اکسیژن در دوده‌های خروجی بیشتر بوده و بنابراین ولتاژ خروجی اکسیژن سنسور کاهش می‌یابد که پردازشگر موتور سیگنال مخلوط رقیق دریافت می‌نماید، در این صورت پردازشگر موتور مقدار سوخت پاشیده شده را افزایش می‌دهد (شکل ۲-۶۵).

شرایط بالا به معنی آن است که نسبت مخلوط سوخت و هوا باید در نسبت استوکیومتری نگهداری شود.

در شرایط زیر کنترل حلقه بسته برای افزایش قابلیت رانندگی انجام نمی‌شود:

- در زمان استارت زدن موتور
- در زمان گرم شدن موتور، زمانی که درجه حرارت مایع خنک کاری موتور کم تر از  $45^{\circ}\text{C}$  (درجه سانتیگراد) می‌باشد.

- در زمان شتابگیری / ترمزگیری
- در زمانی که بار موتور زیاد است.
- در زمانی که اکسیژن سنسور خراب می‌باشد.

## ۲-۲۴ اجزاء عملکردی سیستم سوخت

سیستم سوخت شامل انژکتورهای نوع الکترومگنتی، ریل سوخت، رگلاتور فشار سوخت، پمپ بنزین که با فشار مدار سوخت را تغذیه می‌نماید و پردازشگر موتور که انژکتورها و پمپ بنزین را براساس اطلاعاتی که از سنسورها دریافت کرده، فعال و کنترل می‌نماید.

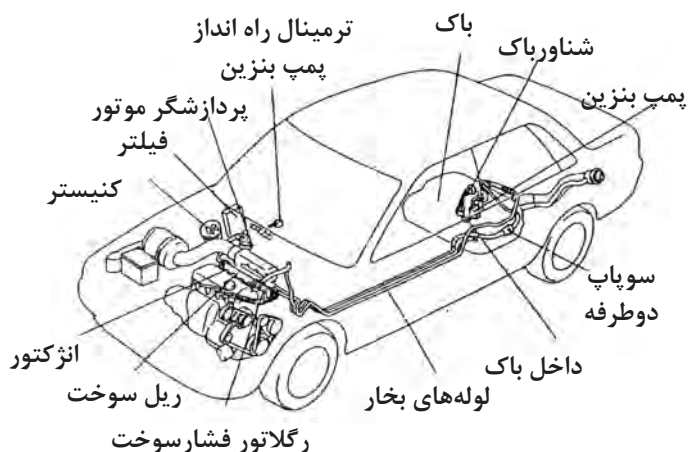
دو نوع فیلتر سوخت وجود دارد که یکی در داخل باک بنزین و دیگری در محفظه موتور یا زیر خودرو تعبیه شده است و یک سیستم کنترل آلاینده‌های بخار سوخت است شامل لوله‌های بخار سوخت، کنیستر و سایر اجزاء می‌باشد، بر روی خودرو نصب شده‌اند (شکل ۲-۶۶).

### ۱-۲۴-۲ پمپ بنزین:

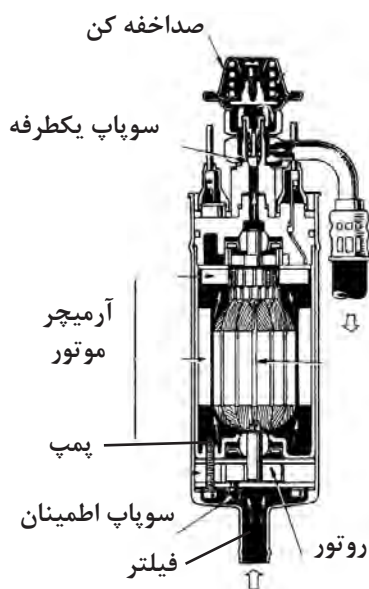
پمپ بنزین براساس محل قرارگیری آن به دو نوع بیرون از باک<sup>۱</sup> و داخل باک<sup>۲</sup> تقسیم‌بندی می‌شود.

### پمپ بنزین بیرون از باک

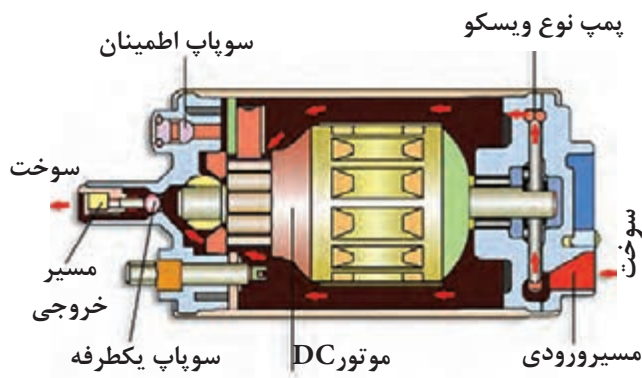
این نوع پمپ بنزین در خارج از باک در مسیر لوله ارسال سوخت قرار می‌گیرد که امروزه به علت داشتن سر و صدای بیشتر و گلی شدن (به دلیل نداشتن محافظ و احتمال نشستی سوخت) دیگر از این نوع پمپ استفاده نمی‌شود (شکل ۲-۶۷).



شکل ۲-۶۶



شکل ۲-۶۷



شکل ۲-۶۸

## پمپ بنزین داخل باک

این نوع از پمپ بنزین در داخل باک خودرو قرار می‌گیرد. این نوع پمپ بنزین به دلیل دارا بودن ویژگی‌هایی از قبیل جلوگیری از نشستی سوخت و قفل گازی و سروصدای کمتر بسیار متداول‌تر است. بر روی این نوع از پمپ بنزین‌ها یک سوپاپ یک طرفه<sup>۱</sup> و یک سوپاپ اطمینان<sup>۲</sup> نصب شده است.

## ۲-۲۴-۲ سوپاپ یک طرفه

سوپاپ یک طرفه زمانی که موتور خاموش می‌گردد، جلوی برگشت سوخت از ریل سوخت و لوله ارسال سوخت را می‌بندد. بنابراین، فشار سوخت بین پمپ بنزین و رگلاتور فشار سوخت ثابت می‌ماند. این عملکرد باعث روشن شدن سریع موتور گرم می‌گردد.

## ۳-۲۴-۳ سوپاپ اطمینان

برای جلوگیری از شکستگی لوله سوخت ارسالی و نشستی بنزین، در زمانی که لوله ارسال سوخت و فیلتر بنزین مسدود

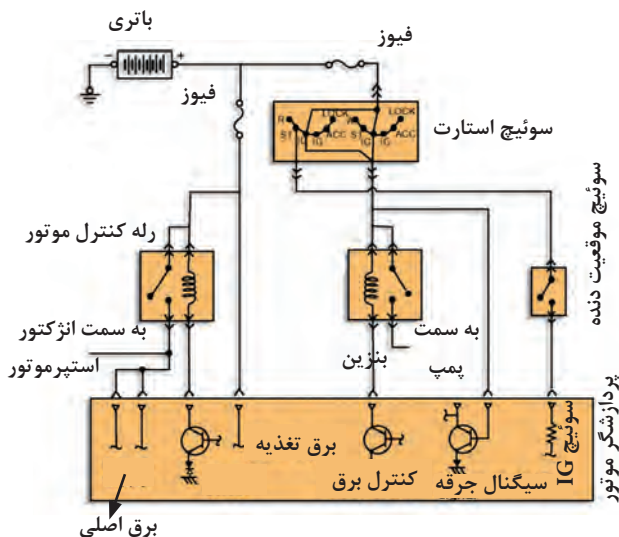
می‌گردد، بنزین تحت فشار به باک برگشت داده می‌شود.

## ۴-۲۴-۴ مدار تغذیه (برق) پمپ بنزین

در خودروهای مجهز به سیستم کنترل الکترونیکی پاشش بنزین، پمپ بنزین فقط در زمانی که موتور روشن است عمل می‌نماید. امروزه در زمان باز کردن سوئیچ به مدت ۳ تا ۵ ثانیه پمپ بنزین روشن می‌ماند و سپس خاموش می‌گردد و پس از روشن شدن موتور پمپ بنزین کار می‌کند.

نحوه عملکرد مدار تغذیه پمپ بنزین به صورت زیر است:

فعال شدن پمپ بنزین توسط مدار فرمان آن. ابتدا جریان الکتریکی باتری را بعد از عبور از فیوز ترمینال IG داخلی سوئیچ به رله پمپ بنزین می‌رسد و از طریق ترانزیستور پرده‌کشگر به بدنه متصل می‌شود. با فعال شدن این ترانزیستور توسط پرده‌کشگر پلاتین داخل رله پمپ بنزین، جریان اصلی برای به کار انداختن پمپ بنزین را ارسال



شکل ۲-۶۹

می‌نماید (شکل ۲-۶۹).

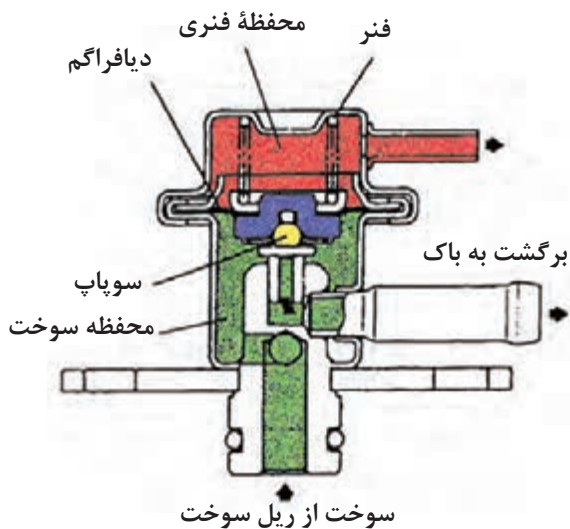


شکل ۲-۷۰

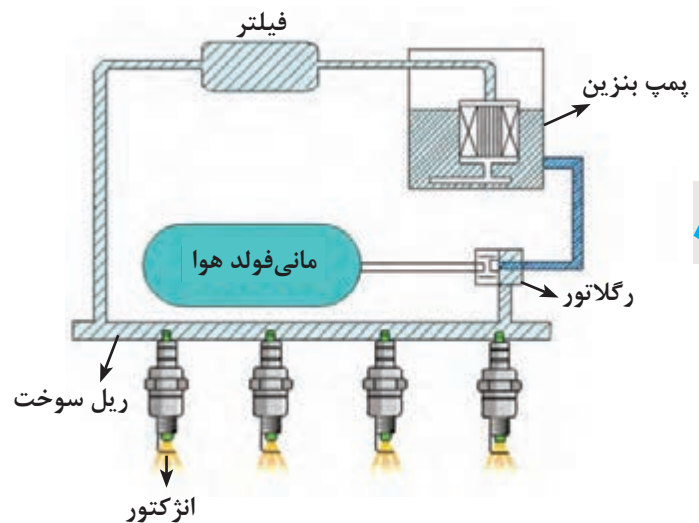
در بعضی از خودروها رله پمپ بنزین و رله کنترل موتور به صورت یک مجموعه ساخته شده‌اند که به آن رله دابل گفته می‌شود (شکل ۲-۷۰).

## ۵-۲۴-۲ رگلاتور فشار سوخت

در شکل ۲-۷۱ موقعیت قرارگیری رگلاتور فشار سوخت نشان داده شده است. فضای داخل رگلاتور فشار سوخت با استفاده از یک دیافراگم به دو قسمت محفظه خلأ (قسمت فنر) و محفظه سوخت تقسیم می‌شود. سوخت ارسال شده از پمپ بنزین وارد محفظه سوخت رگلاتور فشار سوخت شده، سوپاپ متصل به دیافراگم رابه سمت بالا حرکت داده تا با نیروی فنر در قسمت محفظه خلأ به تعادل برسد. سوخت اضافی از طریق سوپاپ به باک برگردانده می‌شود. محفظه خلأ رگلاتور فشار سوخت از طریق شیلنگ به مانی فولد هوای ورودی متصل می‌باشد (شکل ۲-۷۲).

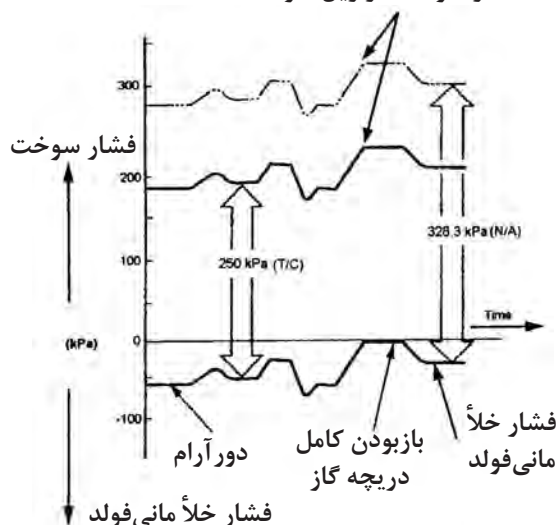


شکل ۲-۷۲



شکل ۲-۷۱

### فشار سوخت در ریل سوخت



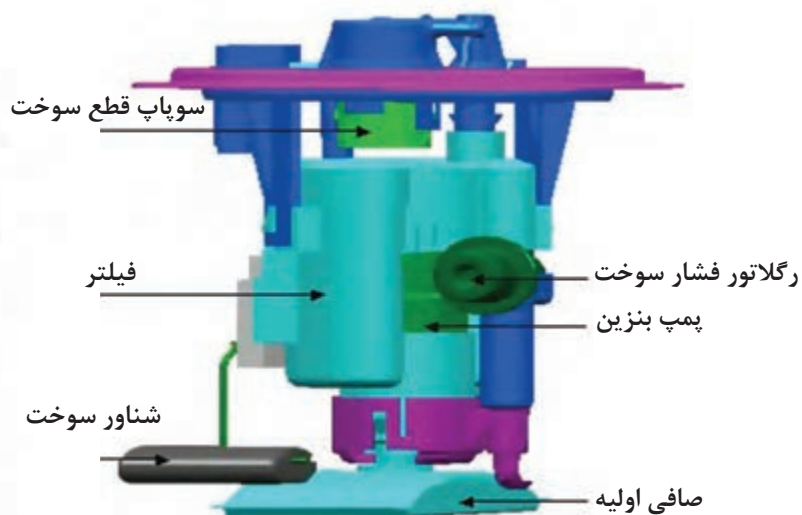
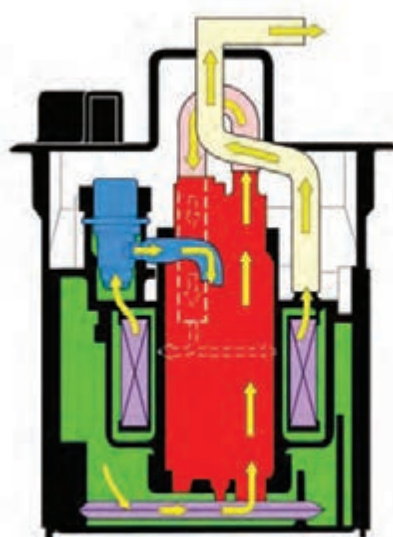
شکل ۲-۷۳

رگلاتور فشار سوخت، یک سوپاپ تنظیم کننده فشار سوخت است که عملکرد آن ثابت نگه داشتن فشار سوخت با توجه به خلأ مانی فولد هوای ورودی می باشد. تغییر فشار در ریل سوخت بر روی حجم پاشش تأثیر دارد.

در زمان ثابت بودن خیز انژکتور (وصل بودن جریان الکتریکی به انژکتورها) فشار سوخت زیاد در ریل مقدار پاشش سوخت را افزایش و فشار سوخت ضعیف در ریل مقدار پاشش را کاهش می دهد. در شکل ۲-۷۳ رابطه بین فشار سوخت و خلأ مانی فولد ورودی به نمایش درآمده است.

### ۲-۲۴-۶ رگلاتور نصب شده داخل باک

در خودروهای جدید فشار پشت انژکتورها از فشار داخل مانی فولد هوا مستقل است. در سیستم های سوخت رسانی بدون جریان برگشت بنزین به دلیل آن که سیستم در یک فشار تغذیه ثابت عمل می کند پردازشگر موتور تغییرات متعددی کرده است. پردازشگر موتور چنین سیستمی قادر است که زمان پاشش انژکتورها را با دقت فراوان برحسب فشار مانی فولد هوا تنظیم کند در این حالت فشار مانی فولد هوا توسط پردازشگر موتور در امر کنترل پاشش سوخت منظور می گردد، برخلاف سیستم های قبلی که توسط رگلاتور این عمل انجام می گرفت (شکل ۲-۷۴).



شکل ۲-۷۴

## ۷-۲۴-۲ ریل سوخت

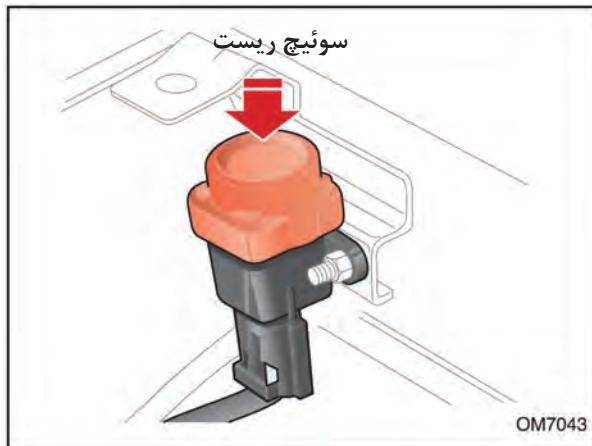


شکل ۲-۷۵

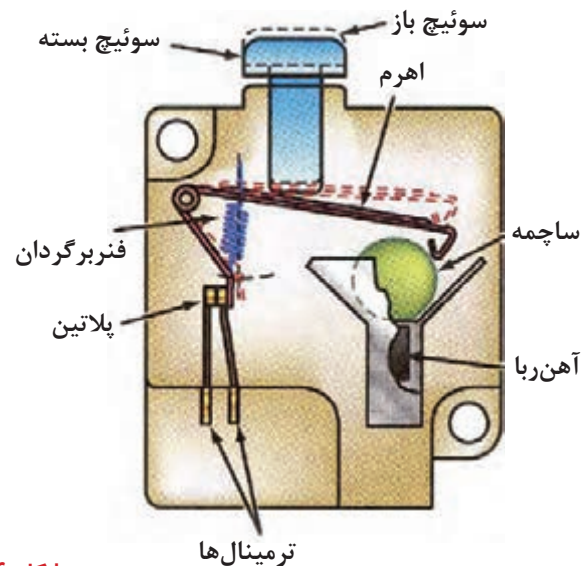
ریل سوخت، سوخت را به انژکتورهایی که به آن متصل شده‌اند تقسیم می‌نماید. همچنین افت و خیزهای اندک و احتمالی زمان پاشش انژکتورها را جذب می‌نماید (شکل ۲-۷۵).

## ۸-۲۴-۲ سیستم اتوماتیک قطع سوخت<sup>۱</sup> (سوئیچ اینرسی)

امروزه در تعدادی از خودروها از این سیستم استفاده می‌شود. سیستم اتوماتیک قطع سوخت یک وسیله ایمنی برای جلوگیری از آتش گرفتن خودرو در زمان تصادف است. سنسور این سیستم، در صورت تشخیص تصادف جریان الکتریکی پمپ بنزین را قطع می‌نماید و محل قرار گرفتن آن در محفظه موتور است. اگر خودرو تصادف نماید، ساچمه به سمت بالا حرکت می‌کند و به صفحه متحرک فشار وارد می‌کند و سوئیچ در حالت خاموش قرار می‌گیرد (شکل ۲-۷۶).



شکل ۲-۷۶



توجه

پس از عمل نمودن سیستم اتوماتیک قطع سوخت، لازم است سوئیچ ریست<sup>۲</sup> را، بعد از تعویض سنسور یا تصادف، فشار دهید. در غیر این صورت موتور روشن نمی‌شود.

## ۲۵-۲ فیلتر بنزین

فیلتر بنزین به منظور خارج نمودن دی‌اکسید آهن و خاک و دیگر مواد خارجی از سوخت به کار می‌رود با این اقدام از گرفتگی لوله‌های انژکتورها و در نهایت فرسایش موتور جلوگیری می‌شود (شکل ۲-۷۷).



شکل ۲-۷۷



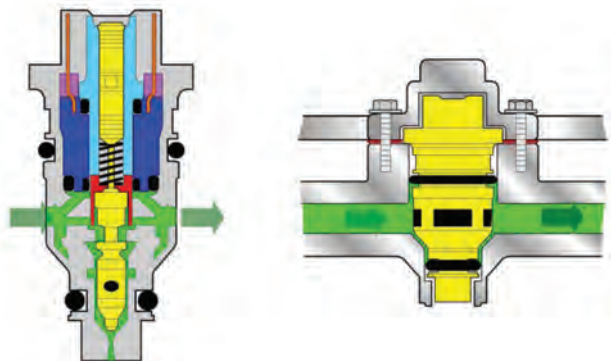


شکل ۲-۷۸

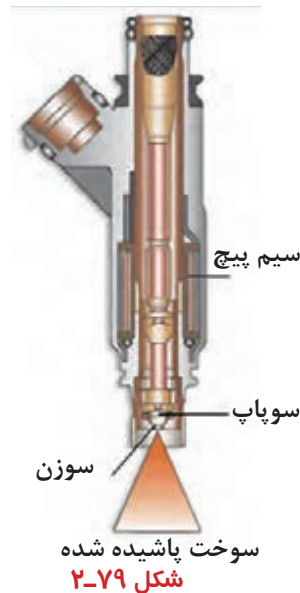
فیلتر بنزین، با توجه به مناطق استفاده از خودرو از بیست هزار تا چهل هزار کیلومتر باید تعویض گردد. فیلتر بنزین در مسیر فشار بنزین از پمپ بنزین به ریل سوخت، قرار گرفته شده است. زمانی که فشار سوخت ۲۰۰ تا ۳۰۰ کیلوپاسکال (KPa) است، فیلتر بنزین باید بتواند فشار ۵۴۰ کیلوپاسکال و بیشتر را تحمل کند. در بعضی از خودروها، فیلتر بنزین با پمپ بنزین ترکیب شده و به صورت یک مجموعه در داخل باک قرار گرفته است (شکل ۲-۷۸).

## ۲-۲۶ انژکتور

انژکتور یک عملگر الکترومگنتی<sup>۱</sup> است که بنزین را مطابق با سیگنال دریافتی از پردازشگر موتور پاشش می‌کند. انژکتورها از لحاظ تغذیه سوخت به دو نوع تغذیه از بالا<sup>۲</sup> (شکل ۲-۷۹) و تغذیه از کنار<sup>۳</sup> (شکل ۲-۸۰) تقسیم‌بندی می‌شود. انژکتورها از نظر مقاومت سیم پیچ داخلی نیز به ۲ نوع تقسیم‌بندی می‌شوند: نوع مقاومت بالا: حدود (اهم)  $12-17 \Omega$  است و در بیشتر خودروها از آن استفاده می‌گردد. نوع مقاومت پایین: حدود (اهم)  $3-0.3 \Omega$  است که در حال حاضر از آن در خودروها کمتر استفاده می‌شود.

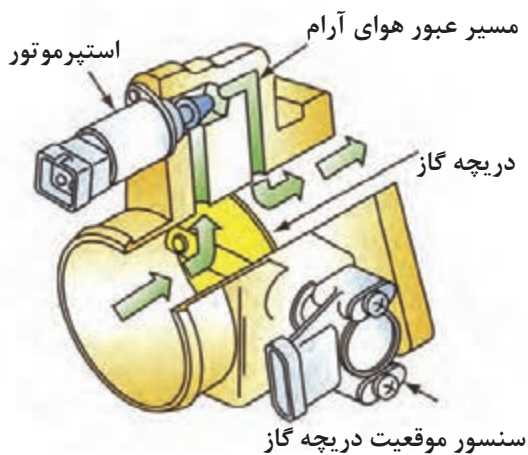


شکل ۲-۸۰



شکل ۲-۷۹

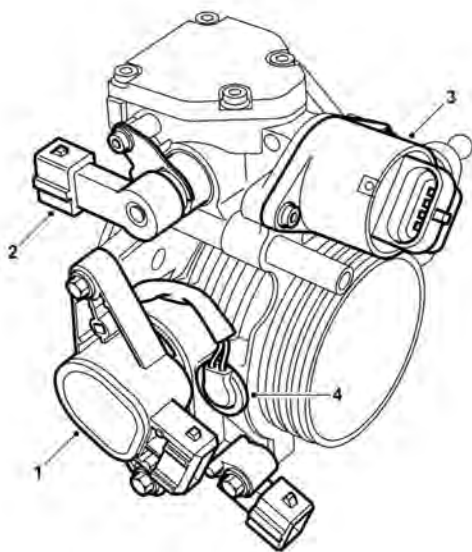
## ۲-۲۷ سیستم کنترل هوای دور آرام



شکل ۲-۸۱



شکل ۲-۸۲



شکل ۲-۸۳

برای رضایت بخش بودن تغییر حالت از دور آرام به دیگر وضعیت‌های عملکردی موتور، استپر موتور در جهت جلو و عقب حرکت کرده و مطابق با یک پردازش داخلی برای تنظیم مقدار هوای عبوری از یک مسیر فرعی در دریچه گاز عمل می‌کند. بنابراین دور آرام در بهترین وضعیت قرار می‌گیرد. استپر موتور توسط پردازشگر موتور کنترل می‌شود. استپر موتور با دریافت فیدبک کنترلی (بازخورد کنترلی) سرعت دور آرام را تصحیح می‌نماید (شکل ۲-۸۱). بر روی مجموعه دریچه گاز قطعاتی از قبیل استپر موتور، سنسور موقعیت دریچه گاز، المنت گرم کننده محفظه دریچه گاز قرار دارد.

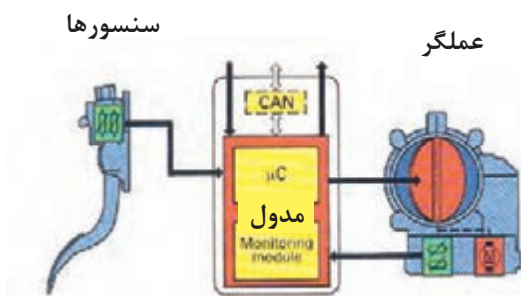
از استپر موتور (موتور مرحله‌ای تنظیم کننده دور آرام) برای شرایط زیر استفاده می‌شود (شکل ۲-۸۲).

- جریان هوای مورد نیاز (هنگام سرد بودن موتور) را در دور آرام تأمین می‌کند.
- دور آرام موتور را براساس بار موتور تنظیم می‌کند (هنگامی که موتور گرم است).
- جریان هوای اضافی مورد نیاز موتور را در دور آرام تأمین می‌کند (زمان روشن کردن کولر - چرخاندن فرمان هیدرولیک).
- در زمان استارت زدن و جلوگیری از بسته شدن سریع مسیر هوا در زمانی که راننده به طور ناگهانی پارا از روی پدال گاز بر می‌دارد.

در داخل استپر موتور دو عدد سیم پیچ وجود دارد.

### المنت گرم کننده محفظه دریچه گاز

بر روی بعضی از خودروها از یک المنت گرم کننده (۲) برای جلوگیری از یخ زدن محفظه دریچه گاز استفاده شده است. در بعضی از خودروها آب موتور در اطراف استپر موتور گردش می‌کند تا از یخ زدن دریچه گاز جلوگیری شود. یخ زدگی و تشکیل ناخالصی باعث حرکت نامنظم در دور آرام خودرو می‌شود (شکل ۲-۸۳).



شکل ۲-۸۴

امروزه در خودروهای جدید از مجموعه دریچه گاز بدون سیم گاز استفاده می‌شود. در این خودروها از یک موتور الکتریکی که مستقیماً دریچه گاز را به حرکت درمی‌آورد استفاده شده است (شکل ۲-۸۴).

## ۲۸-۲ نکات ایمنی هنگام کار بر روی سیستم سوخت‌رسانی

سیستم سوخت‌رسانی اشاره شده در این کتاب با اجزای دیگری نظیر پمپ بنزین، فیلتر بنزین، انژکتورها، رگلاتور تنظیم فشار سوخت و شیلنگ‌های ارتباطی از نوع نصب در خارج همراه است. در تمام این قطعات بنزین وجود دارد و هنگام روشن بودن موتور این بنزین تحت فشار است. پس از خاموش کردن موتور این فشار تا مدتی باقی خواهد ماند و سوخت باقی مانده باید با روشی مناسب هنگام بازکردن هر یک از اجزای سیستم سوخت‌رسانی تخلیه گردد از جمله:

۱- قطب منفی باتری را جدا کنید.

۲- ظرفی در زیر محل اتصالی که جدا خواهد شد قرار دهید و یک تکه پارچه بزرگ آماده داشته باشید تا هرگونه نشتی بنزین که در ظرف ریخته شود، جذب و خشک کنید.

۳- به آرامی محل اتصال یا اتصال دهنده را باز کنید تا از آزاد شدن ناگهانی فشار جلوگیری شود، و تکه پارچه را به دور محل اتصال بپیچانید تا هرگونه سوخت پخش شده را جذب کند. پس از تخلیه فشار، خط اتصال بنزین را جدا کنید. انتهای شیلنگ را مسدود کنید تا مقدار تلف شدن بنزین حداقل شود و از ورود مواد خارجی و آشغال به داخل سیستم سوخت‌رسانی جلوگیری شود. مخزن بنزین فاقد دریچه تخلیه بنزین است. هنگامی که بر روی سیستم سوخت‌رسانی کار می‌کنید، مخزن بنزین می‌باید تخلیه شود، این عمل را می‌توان به وسیله یک شیلنگ و با انتقال سوخت به مخزن دیگر انجام داد.

### توجه:

هنگام کار با سیستم سوخت‌رسانی دقت در تمیزی بسیار اهمیت دارد. از ورود آشغال و غیره به داخل مخزن بنزین و لوله‌های بنزین جلوگیری کنید.

### اخطار:

خالی کردن مخزن بنزین به قطع بخشی از سیستم سوخت‌رسانی نیاز دارد. بنابراین نکات زیر در خصوص این کار می‌بایست در نظر گرفته شود:

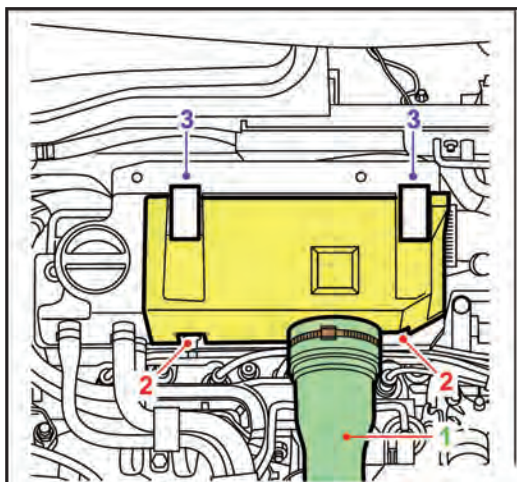
فقط در محل با تهویه هوای خوب کار کنید. اگر تجهیزات تأیید شده برای خارج کردن بخار بنزین موجود دارید، حتماً از آن استفاده کنید.

دستکش‌های مناسب بدست کنید. تماس مداوم و طولانی با بنزین ممکن است موجب خارش یا اورم پوست گردد. کپسول اطفا‌ی حریق مخصوص مواد نفتی در کنار خود آماده داشته باشید. خطر تولید جرقه به دلیل اتصال کوتاه و

هنگام قطع و وصل کردن اتصالات مدار الکتریکی را در نظر داشته باشید.

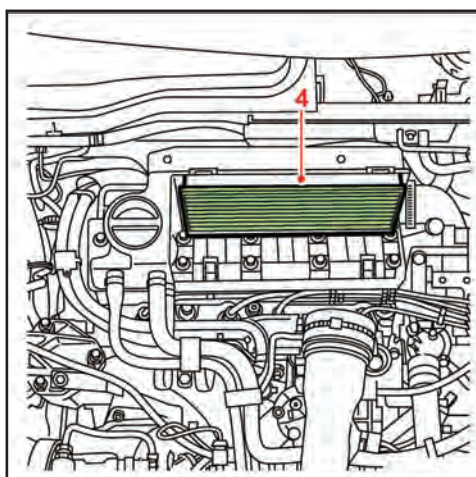
در نزدیکی محل کار آتش روشن نکنید.

## ۲-۲۹ دستورالعمل باز و بست اجزای سیستم سوخت رسانی



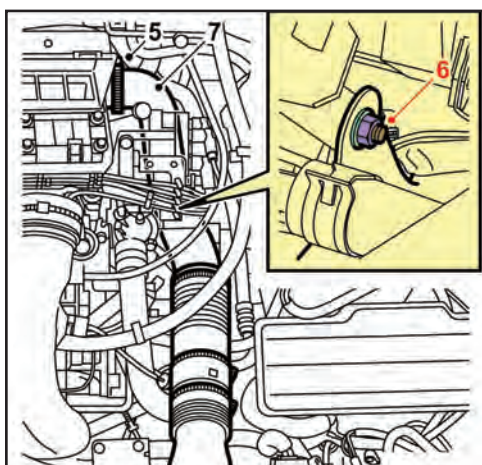
شکل ۲-۸۵

برای باز کردن فیلتر هوا، محفظه و لوله‌های رابط به ترتیب زیر عمل کنید:  
ابزار و وسایل مورد نیاز:  
ابزارهای عمومی  
بست را باز کنید و لوله رابط را کنار بگذارید.  
دو عدد پیچ را باز کنید.  
دو عدد بست را باز کرده و پوشش یا درب جعبه، فیلتر هوا را پیاده نمایید (شکل ۲-۸۵).



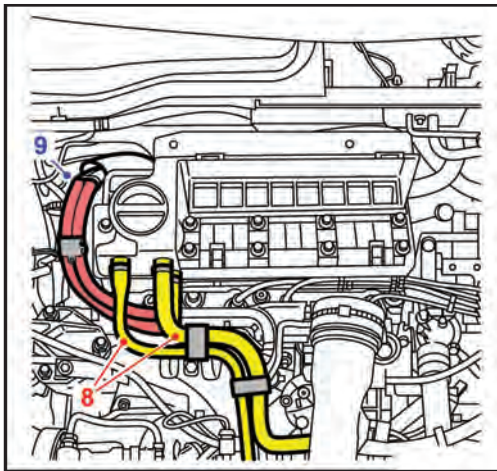
شکل ۲-۸۶

فیلتر را خارج کنید (شکل ۲-۸۶).



شکل ۲-۸۷

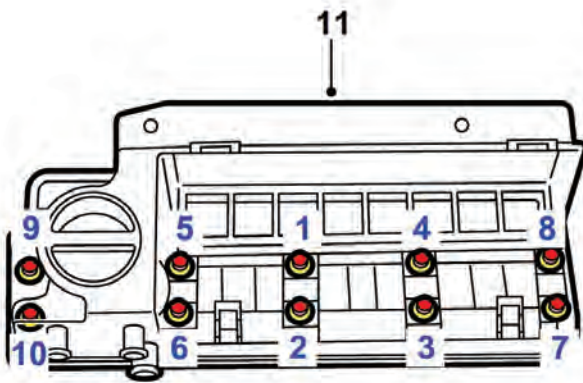
بست شیلنگ را شل کنید.  
مهرد اتصال شیلنگ به پایه نگاه‌دارنده کوئل را جدا کنید.  
لوله هواکش را بیرون آورید (شکل ۲-۸۷).



شکل ۲-۸۸

سه عدد شیلنگ نشان داده شده را از پوشش سر سیلندر جدا کنید.

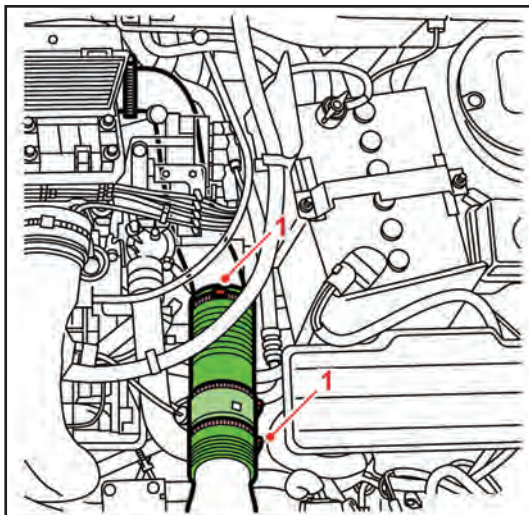
شیلنگ‌های بنزین را از بالای قاب تسمه تایم آزاد کنید و به کناری بگذارید (شکل ۲-۸۸).



شکل ۲-۸۹

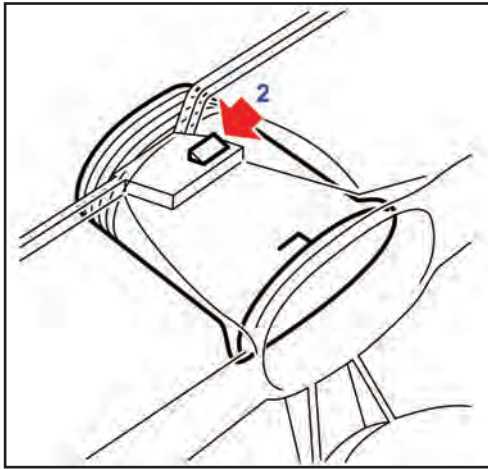
ده عدد پیچ را طبق ترتیب نشان داده شده در شکل باز کنید.

پوشش روی سرسیلندر و محفظه صافی هوا را باز کنید (شکل ۲-۸۹).



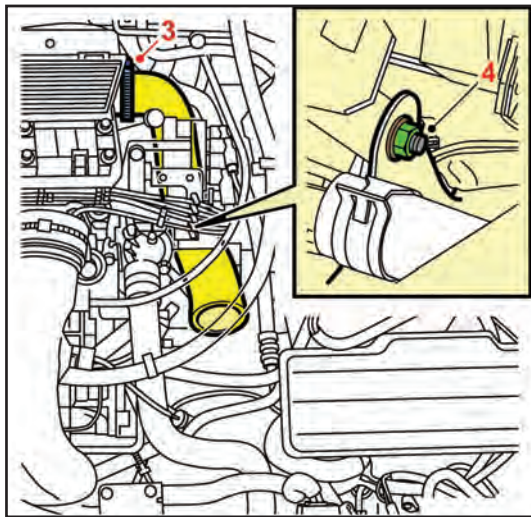
شکل ۲-۹۰

دو عدد بست را آزاد و قسمت قابل انعطاف شیلنگ را جدا کنید (شکل ۲-۹۰).



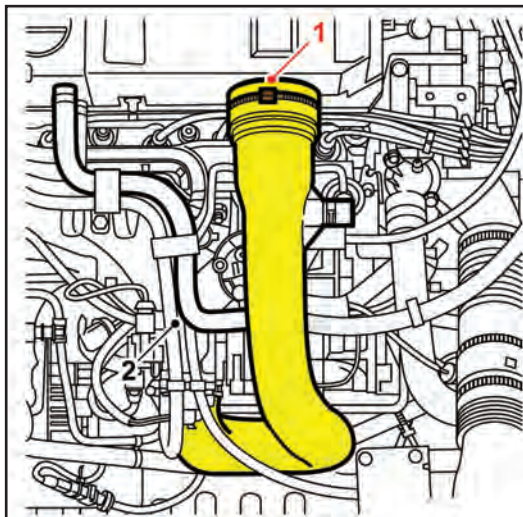
شکل ۲-۹۱

روی بالای سینی فن قسمت ورودی هوا را جدا کنید (شکل ۲-۹۱).



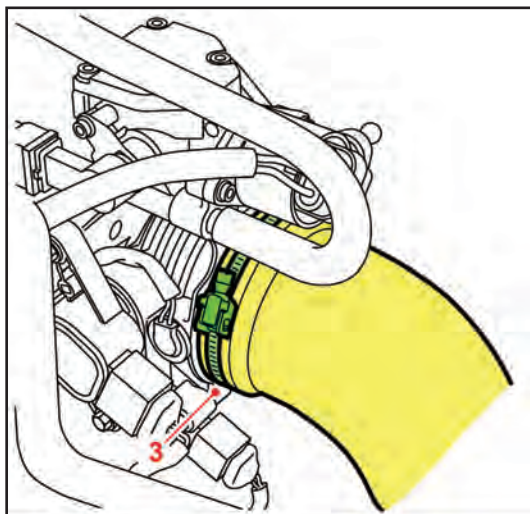
شکل ۲-۹۲

بست شیلنگ را آزاد کنید. مهره نگه‌دارنده روی پایه نگه‌دارنده کوئل را باز و شیلنگ را جدا کنید (شکل ۲-۹۲).



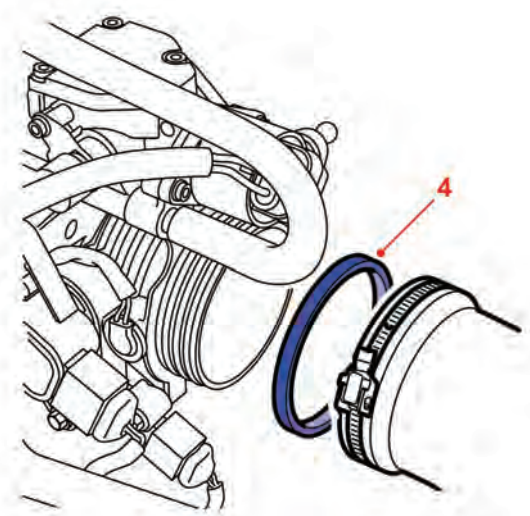
شکل ۲-۹۳

برای پیاده و سوار کردن شیلنگ هوای ورودی از فیلتر هوا به محفظه دریچه گاز به ترتیب زیر عمل کنید: بست شیلنگ را در محل فیلتر هواکش آزاد کنید. شیلنگ مکش بخار روغن را از پوشش روی سرسیلندر جدا کنید (شکل ۲-۹۳).



شکل ۲-۹۴

بست موجود در محل اتصال شیلنگ به محفظه دریچه گاز را آزاد کنید (شکل ۲-۹۴).



شکل ۲-۹۵

واشر لاستیکی آب‌بندی را از روی شیلنگ یا محفظه دریچه گاز بردارید و مراقب باشید به آن آسیب وارد نشود. (شکل ۲-۹۵)

### باک بنزین

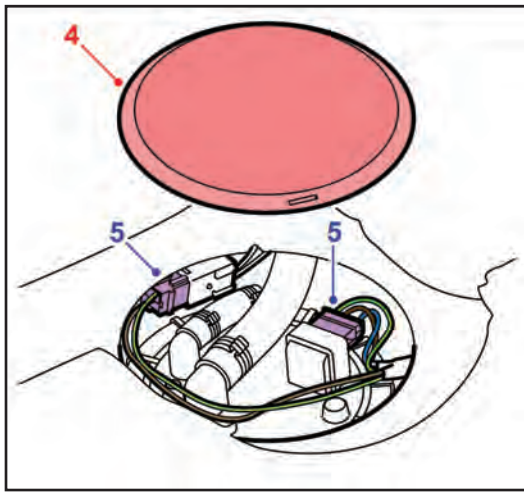
برای پیاده کردن باک بنزین به ترتیب زیر عمل کنید:  
اتصال منفی باتری را جدا کنید.

تمام موارد احتیاطی و ایمنی بیان شده را در نظر بگیرید.  
باک بنزین فاقد دریچه تخلیه است بنابراین، با روش‌های ایمن، سوخت را با استفاده از پمپ بنزین خودرو و شیلنگ‌های رابط تخلیه کنید.

نشیمنگاه صندلی عقب را بردارید و درپوش دسترسی به قطعات را باز کنید.

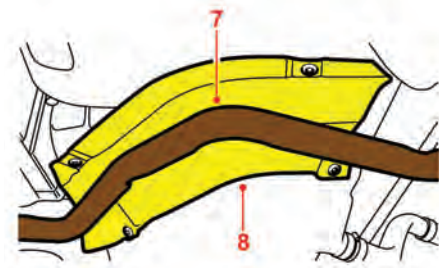
#### توجه:

— برای پیاده کردن باک ابتدا خودرو را در محلی که دارای تهویه هوای مناسبی است پارک کنید.  
— بنزین داخل باک را به وسیله پمپ دستی تخلیه کنید.  
از ایجاد شعله و جرقه در محیط کار جداً خودداری کنید.



شکل ۲-۹۶

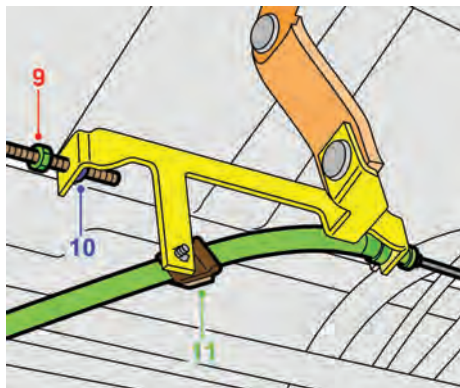
دسته سیم و کانکتور آن را جدا کنید (شکل ۲-۹۶).



شکل ۲-۹۷

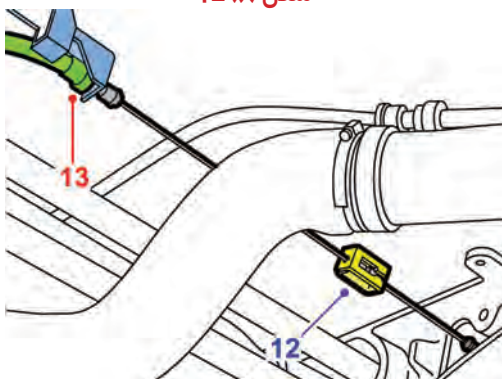
خودرو را توسط جک از زمین بالا بیاورید و آن را ثابت کنید.

لوله عقبی اگزوز، قسمت صدا خفه کن را پیاده کنید. سپر حرارتی اگزوز را جدا کنید (شکل ۲-۹۷).



شکل ۲-۹۸

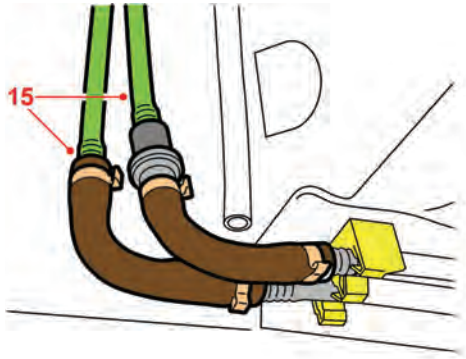
ترمز دستی را آزاد کنید و مهره قفل کننده موجود بر روی مکانیزم تنظیم را شل نمایید. مهره تنظیم را آزاد کنید. کابل ترمز دستی را از بست مکانیزم تنظیم جدا کنید (شکل ۲-۹۸).



شکل ۲-۹۹

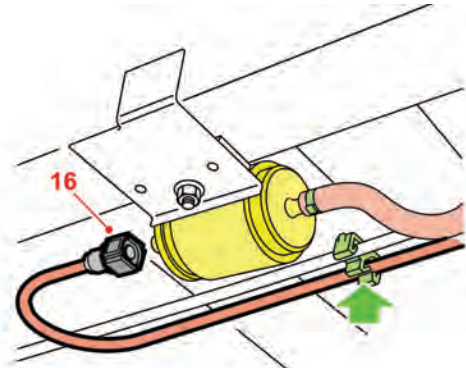
کابل را آزاد کنید. کابل را از مکانیزم تنظیم کننده جدا کنید. کابل را از بستهای باک آزاد کنید و آن را در محلی دور از باک بنزین در کناری قرار دهید (شکل ۲-۹۹).





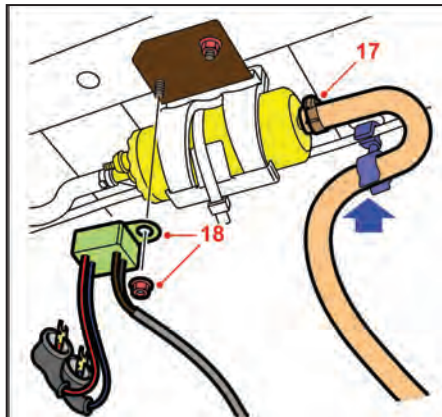
شکل ۲-۱۰۰

در سمت چپ خودرو، اتصالات شیلنگ‌های مسیر رفت و برگشت سوخت را باز کنید (شکل ۲-۱۰۰).



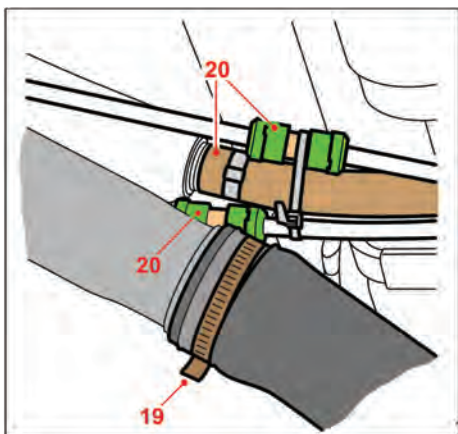
شکل ۲-۱۰۱

شیلنگ مسیر رفت بنزین را از فیلتر جدا و انتهای شیلنگ را آزاد کنید (شکل ۲-۱۰۱).



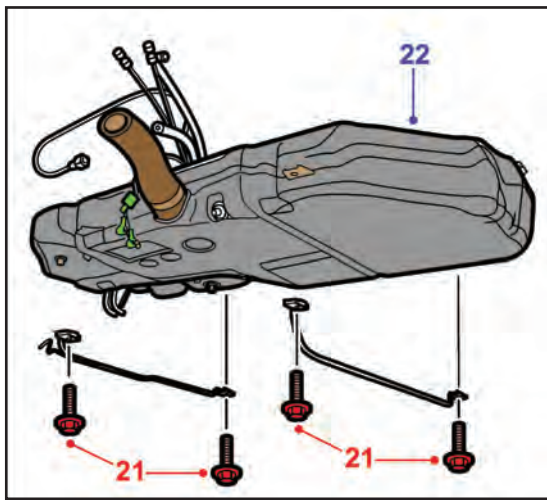
شکل ۲-۱۰۲

اتصال شیلنگ بنزین به پمپ بنزین را جدا و شیلنگ را از بست بدنه آزاد کنید. سیم‌های پمپ بنزین را باز کنید (شکل ۲-۱۰۲).



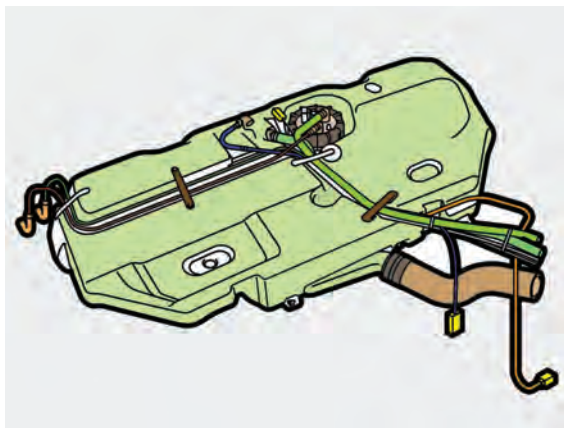
شکل ۲-۱۰۳

بست و شیلنگ گلویی باک بنزین را از روی باک جدا کنید. لوله سرریز باک و لوله بخارات بنزین را باز کنید (شکل ۲-۱۰۳).



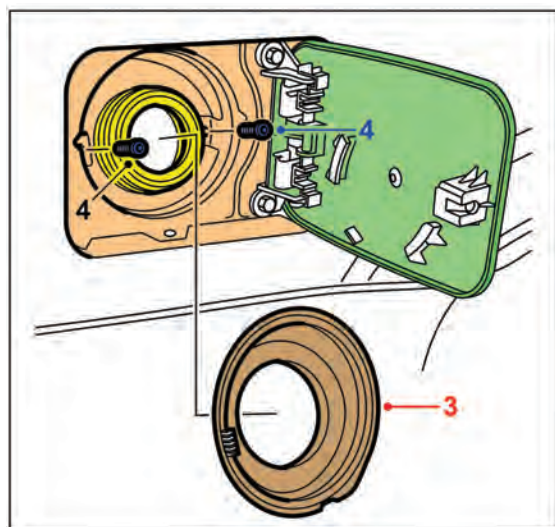
شکل ۲-۱۰۴

باک را ثابت نگه دارید و چهار عدد پیچ و بست نگه‌دارنده را باز کنید.  
 باک بنزین را با احتیاط پایین بیاورید و بررسی کنید هیچ شیلنگ یا سیمی به مخزن بنزین متصل نباشد. سپس باک را از خودرو جدا کنید (شکل ۱۰۴-۲).



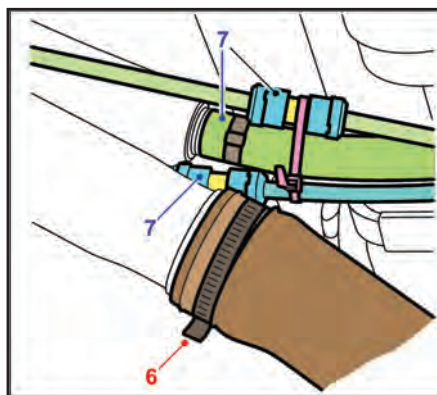
شکل ۲-۱۰۵

باک از مواد مصنوعی با روش قالب‌گیری تزریقی ساخته شده و اگر آسیب ببیند باید تعویض گردد.  
 برای تعویض کردن، تمام شیلنگ‌ها و سیم‌ها را از باک آسیب دیده جدا و به مخزن نو متصل کنید و اطمینان حاصل نمائید که اتصالات صحیح باشند. سپس تمام شیلنگ‌ها و بست‌ها و اتصالات را محکم کنید.  
 مخزن را در جای خود قرار دهید و اطمینان حاصل کنید که شیلنگ‌ها مابین مخزن و بدنه‌گیر نکنند (شکل ۱۰۵-۲).  
 بقیه مراحل نصب باک، عکس مراحل عملیات پیاده کردن است.

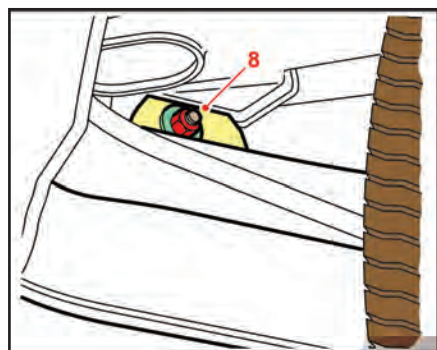


شکل ۲-۱۰۶

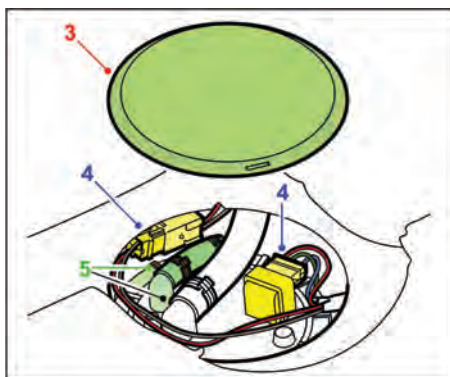
کابل ترمز دستی را پس از اتصال، تنظیم کنید.  
 برای پیاده و سوار کردن شیلنگ ورودی به باک بنزین، به ترتیب زیر عمل کنید:  
 اتصال باتری را جدا کنید.  
 در باک را باز کنید.  
 پوشش دور گلوبی باک را خارج کنید.  
 دو عدد پیچ نگه‌دارنده گلوبی باک را باز کنید (شکل ۱۰۶-۲).  
 - خودرو را توسط جک از زمین بلند کنید.



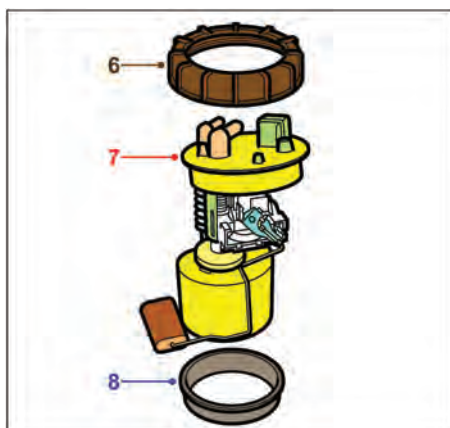
شکل ۲-۱۰۷



شکل ۲-۱۰۸



شکل ۲-۱۰۹



شکل ۲-۱۱۰

- بست شیلنگ گلوبی باک را آزاد کنید.
- مراحل تخلیه را انجام دهید (شکل ۱۰۷-۲).

مهرة اتصال نگه‌دارنده شیلنگ به سیلندر چرخ را باز کنید و با احتیاط قسمت گلوبی باک را خارج نمایید (شکل ۱۰۸-۲).

مراحل نصب عکس مراحل عملیات باز کردن است. برای پیاده و سوار کردن درجه داخل باک، به ترتیب زیر عمل کنید:

ابزار و وسایل مورد نیاز:

ابزارهای عمومی

- اتصال باتری را جدا کنید.

- نشیمنگاه صندلی عقب را پیاده کنید.

- درپوش را باز کنید.

- کانکتور را جدا کنید.

شیلنگ‌های رفت و برگشت سوخت را جدا کنید

(شکل ۱۰۹-۲).

### توجه:

شیلنگ‌ها را برای دوباره سوار کردن علامت‌گذاری کنید و انتهای شیلنگ‌ها را مسدود کنید.

- به علامت تراز برروی درجه داخل باک و واشر

قفل‌کننده توجه کنید.

با استفاده از یک سنبه یا ابزار مخصوص با احتیاط واشر

قفل‌کننده را باز کنید.

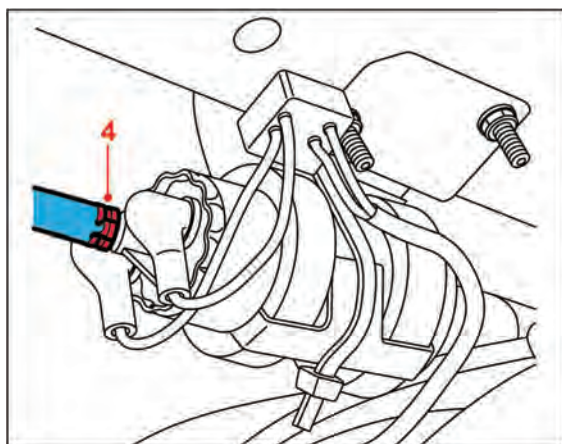
درجه داخل باک را خارج کنید و مواظب باشید که

بازوی شناور آسیب نبیند یا بنزین بر روی صندلی‌های

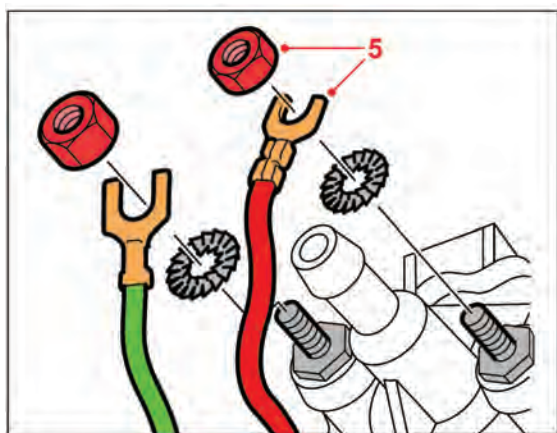
داخلی خودرو نریزد.

واشر آب‌بندی لاستیکی را باز کنید (شکل ۱۱۰-۲).

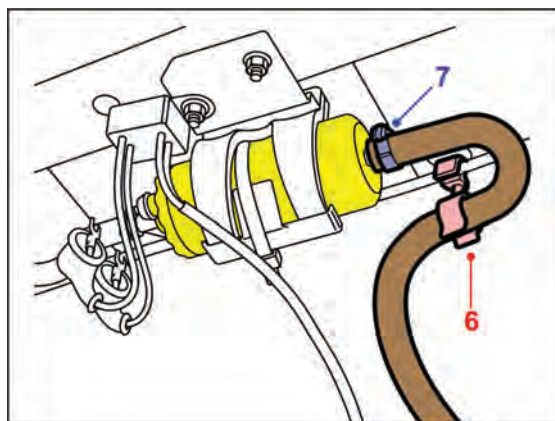
مراحل نصب، عکس مراحل باز کردن است.



شکل ۲-۱۱۱



شکل ۲-۱۱۲



شکل ۲-۱۱۳

### توجه:

همیشه واشر آببندی لاستیکی قبلی را با واشر نو تعویض کنید.

### پمپ بنزین

برای پیاده و سوار کردن پمپ بنزین به ترتیب زیر عمل کنید:

اتصال باتری را جدا کنید.

فشار سیستم بنزین را تخلیه کنید.

خودرو را توسط جک از زمین بلند کنید.

شیلنگ اتصال پمپ بنزین به فیلتر را جدا کنید (شکل ۲-۱۱۱).

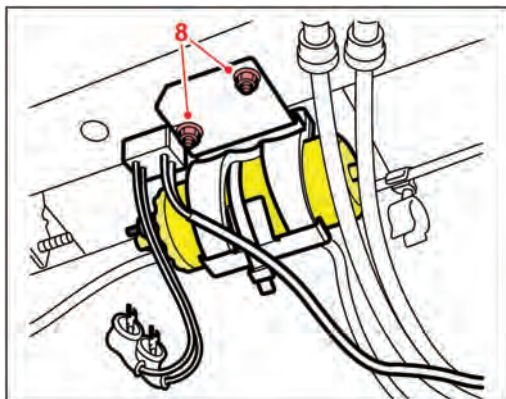
پوشش پایه‌های تغذیه برق را بردارید. مهره‌ها را شل و

اتصالات سیمی را جدا کنید (شکل ۲-۱۱۲).

شیلنگ بنزین را از بست نگهدار باز کنید.

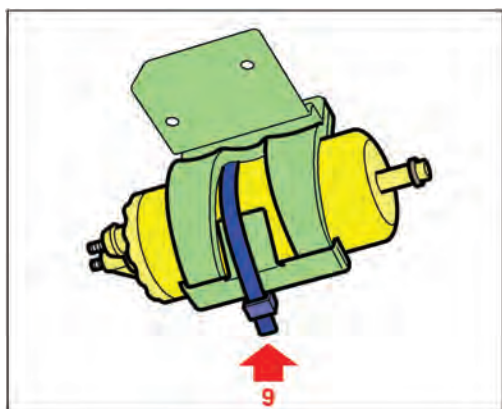
بست اتصال به پمپ بنزین را باز و شیلنگ را جدا

کنید (شکل ۲-۱۱۳).



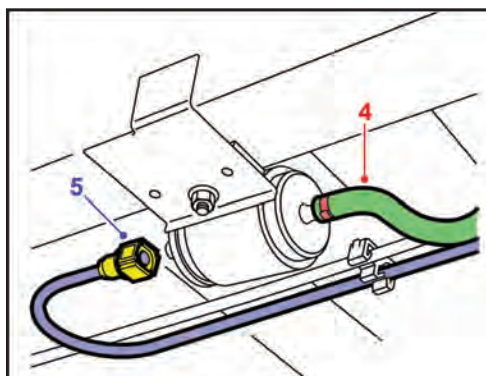
شکل ۲-۱۱۴

دو مهره نگه‌دارنده را و همچنین پمپ بنزین را باز کنید  
(شکل ۲-۱۱۴).



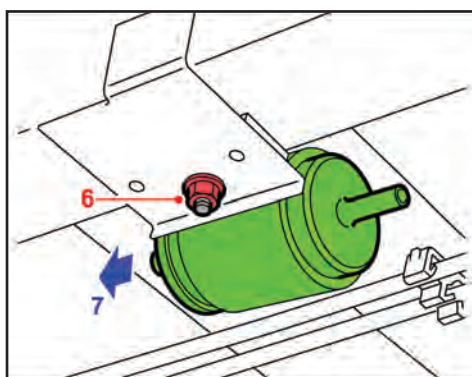
شکل ۲-۱۱۵

اتصال پلاستیکی را ببرید تا پمپ از محفظه نگه‌دارنده  
جدا شود (شکل ۲-۱۱۵).  
مراحل نصب، عکس مراحل عملیات باز کردن است.



شکل ۲-۱۱۶

**فیلتر بنزین**  
برای تعویض فیلتر بنزین به ترتیب زیر عمل کنید:  
اتصال باتری را جدا کنید.  
فشار سیستم بنزین را تخلیه کنید.  
خودرو را توسط جک از زمین بلند کنید.  
شیلنگ را جدا کنید.  
اتصال مربوطه را جدا کنید (شکل ۲-۱۱۶).



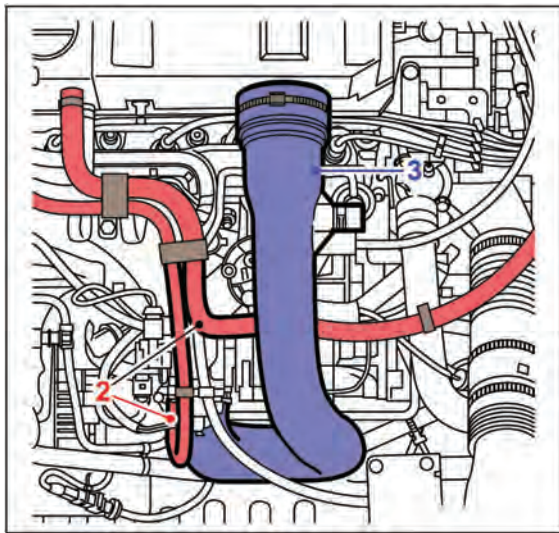
شکل ۲-۱۱۷

مهره نگه‌دارنده را شل کنید.  
فیلتر را با بیرون کشیدن از نگه‌دارنده پلاستیکی جدا  
کنید (شکل ۲-۱۱۷).  
مراحل نصب فیلتر بنزین، عکس مراحل باز کردن آن  
است.

## محفظه دريچه گاز

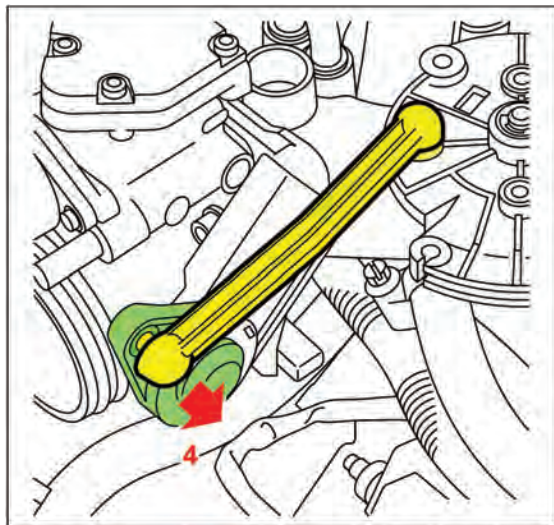
برای پیاده و سوار کردن محفظه دريچه گاز به ترتيب زیر عمل کنید:

اتصال باتری را جدا کنید.  
شیلنگ مکش بخار روغن را از شیلنگ ورودی هوا و محفظه دريچه گاز آزاد کنید.  
شیلنگ اتصال صافی هوا به دريچه گاز را جدا کنید (شکل ۱۱۸-۲).



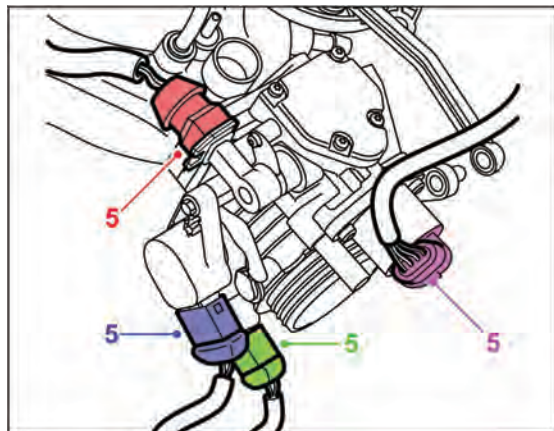
شکل ۱۱۸-۲

با احتیاط، اهرم گاز را از اتصال توپی آن روی محفظه دريچه گاز خارج کنید (شکل ۱۱۹-۲).

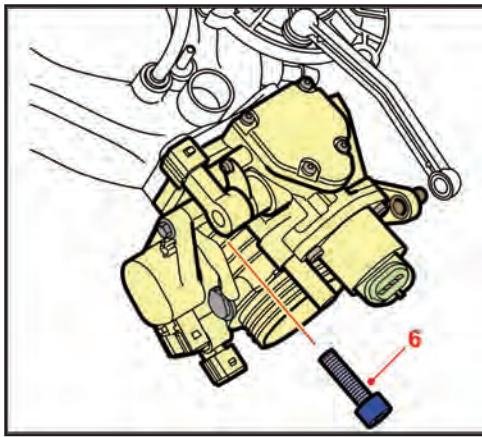


شکل ۱۱۹-۲

کانکتورهای سنسور موقعیت دريچه گاز، استپرموتور، گرم کن دريچه گاز و سنسور دمای هوای ورودی هوا را جدا کنید (شکل ۱۲۰-۲).

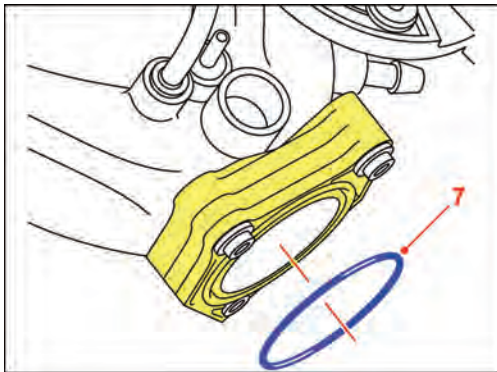


شکل ۱۲۰-۲



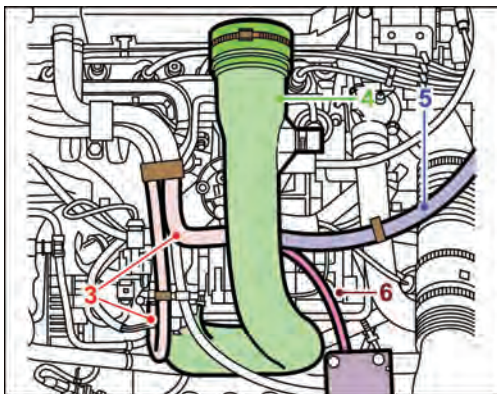
شکل ۲-۱۲۱

سه عدد پیچ را باز نمائید و محفظه دریچه گاز را از مانی فولد ورودی جدا کنید (شکل ۲-۱۲۱).



شکل ۲-۱۲۲

اورینگ را از مانی فولد ورودی باز کنید. هنگام بستن مجدد لازم است یک اورینگ نو به کار گرفته شود (شکل ۲-۱۲۲). مراحل سوار کردن، عکس مراحل پیاده کردن آن است.

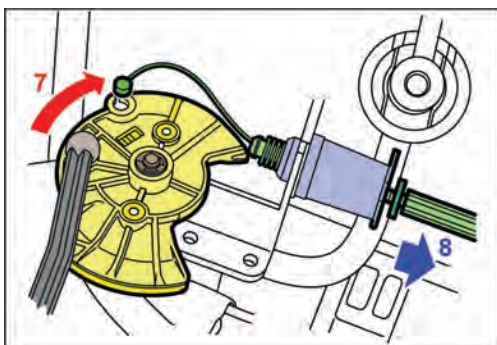


شکل ۲-۱۲۳

### مانی فولد هوای ورودی

برای پیاده و سوار کردن مانی فولدهای هوا، به ترتیب زیر عمل کنید:

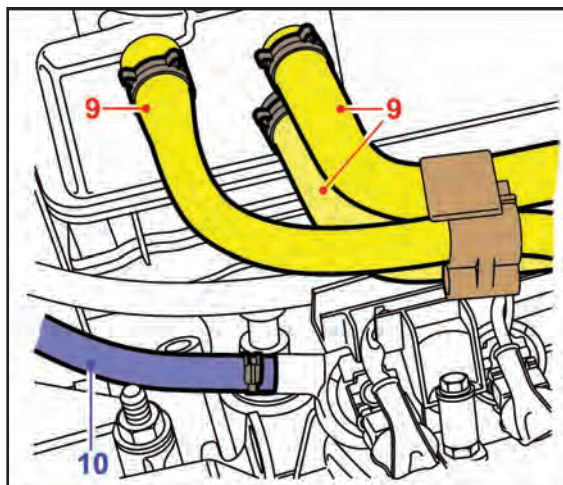
اتصال منفی باتری را جدا کنید.  
فشار سیستم بنزین را تخلیه کنید.  
شیلنگ مکش بخار روغن را از شیلنگ ورودی هوا و محفظه صافی هوا آزاد کنید.  
شیلنگ ورودی هوا را جدا کنید.  
شیلنگ مکش بوستر ترمز را از مانی فولد هوای ورودی جدا کنید.



شکل ۲-۱۲۴

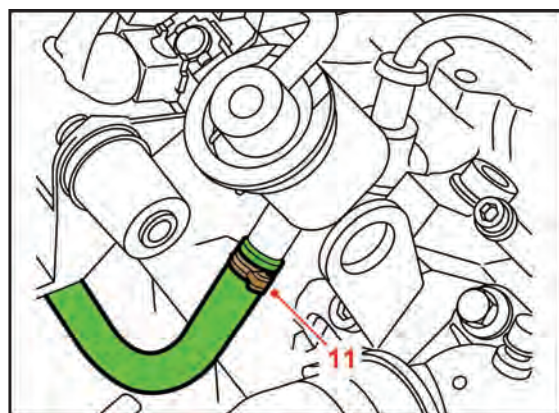
شیلنگ سنسور فشار هوای ورودی را از مانی فولد جدا کنید (شکل ۲-۱۲۳).

صفحه گردان دریچه گاز را در جهت حرکت عقربه‌های ساعت بچرخانید و سیم گاز را آزاد کنید.  
سیم گاز را خارج کنید (شکل ۲-۱۲۴).



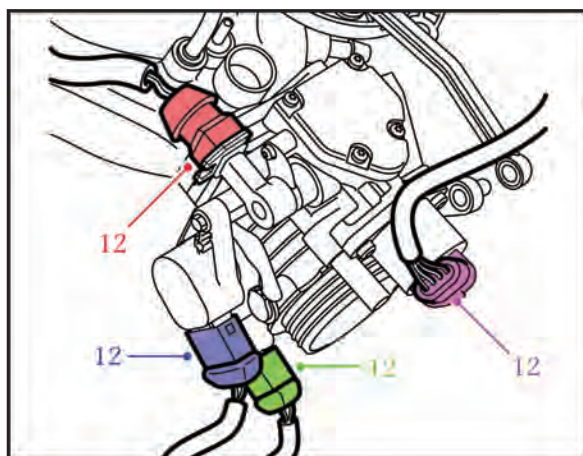
شکل ۲-۱۲۵

سه عدد شیلنگ مکش و برگشت بخارات روغن را از پوشش صافی هوا روی سرسیلندر جدا کنید. شیلنگ ورودی به ریل سوخت را جدا کنید (شکل ۲-۱۲۵).



شکل ۲-۱۲۶

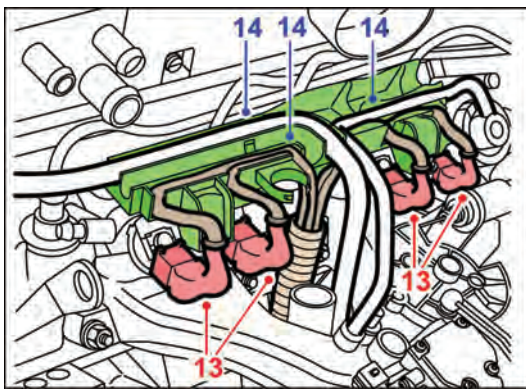
شیلنگ برگشت بنزین را جدا کنید (شکل ۲-۱۲۶).



شکل ۲-۱۲۷

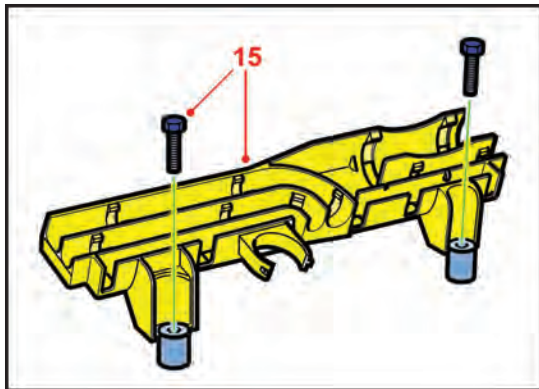
دسته کانکتورها را از محفظه دریچه گاز که سنسور موقعیت دریچه گاز استیپرموتور (موتور مرحله‌ای دور آرام)، گرمکن محفظه دریچه گاز و سنسور دمای هوای ورودی مربوط است، جدا کنید (شکل ۲-۱۲۷).





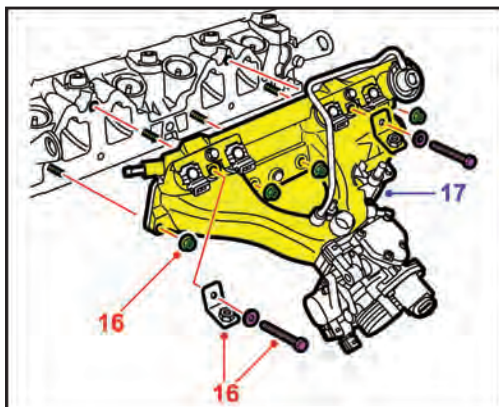
شکل ۲-۱۲۸

کانکتورهای تغذیه برق انژکتورها را جدا کنید.  
وایرها و دسته کانکتورهای انژکتورها را از کانال  
پلاستیکی خارج کنید (شکل ۲-۱۲۸).



شکل ۲-۱۲۹

دو پیچ نگهدارنده را باز و کانال پلاستیکی را جدا کنید  
(شکل ۲-۱۲۹).

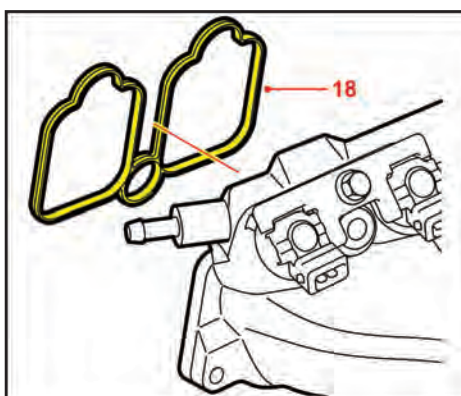


شکل ۲-۱۳۰

مانی فولد هوای ورودی را نگه دارید و چهار مهره و دو  
عدد پیچ با واشرها را باز کنید.

### توجه:

دو عدد واشر را هنگام باز کردن پیچها بردارید.  
مانی فولد هوای ورودی را از موتور جدا کنید  
(شکل ۲-۱۳۰).



شکل ۲-۱۳۱

واشر مابین مانی فولد هوای ورودی و سرسیلندر را  
بردارید (شکل ۲-۱۳۱).

مراحل نصب، عکس مراحل پیاده کردن است.

### توجه:

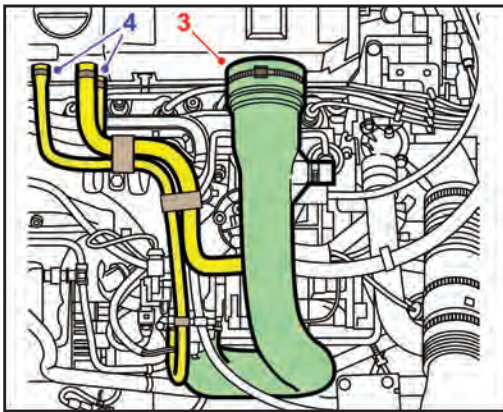
واشرهای قبلی مانی فولد هوای ورودی را با نو تعویض  
کنید.

## انژکتورها

برای پیاده و سوار کردن انژکتورها به ترتیب زیر عمل کنید:

- اتصال منفی باتری را جدا کنید.
- فشار سیستم بنزین را تخلیه کنید.
- شیلنگ ورودی هوا را جدا کنید.

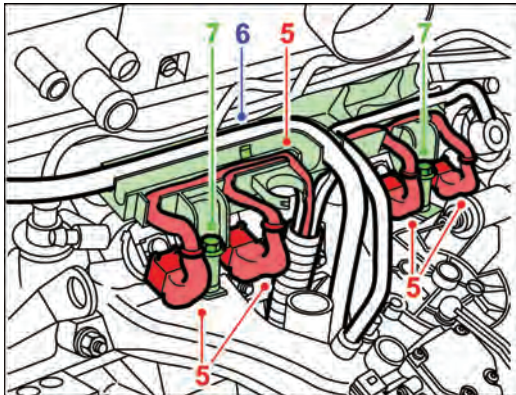
سه عدد شیلنگ برگشتی روی پوشش صافی هوا و سرسیلندر را جدا کنید (شکل ۲-۱۳۲).



شکل ۲-۱۳۲

کانکتورها را از انژکتورها جدا و آن‌ها را از کانال پلاستیکی خارج کنید.

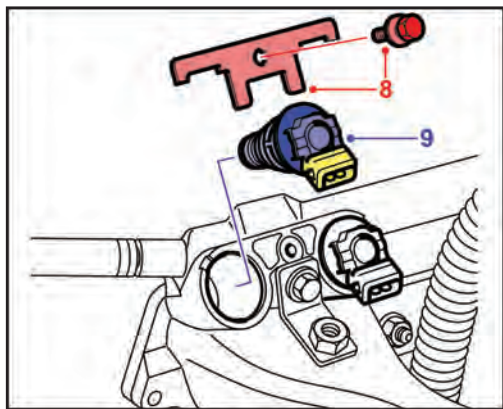
لوله تغذیه بنزین را از کانال پلاستیکی باز کنید. دو عدد پیچ را باز و کانال پلاستیکی را جدا کنید (شکل ۲-۱۳۳).



شکل ۲-۱۳۳

پیچ نگهدارنده را باز و بست نگه‌دارنده انژکتور را آزاد کنید.

انژکتور را خارج کنید (شکل ۲-۱۳۴).

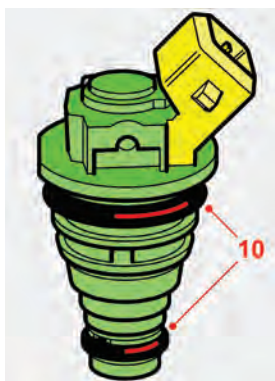


شکل ۲-۱۳۴

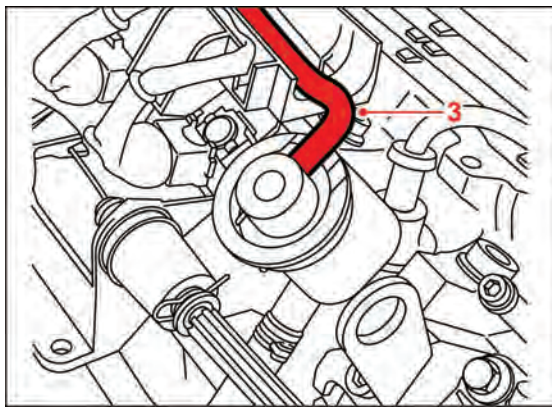
وضعیت سالم بودن اورینگ بر روی انژکتور را بررسی کنید و در صورت آسیب دیدگی آن را تعویض نمایید (شکل ۲-۱۳۵).

مراحل نصب عکس مراحل پیاده کردن است.

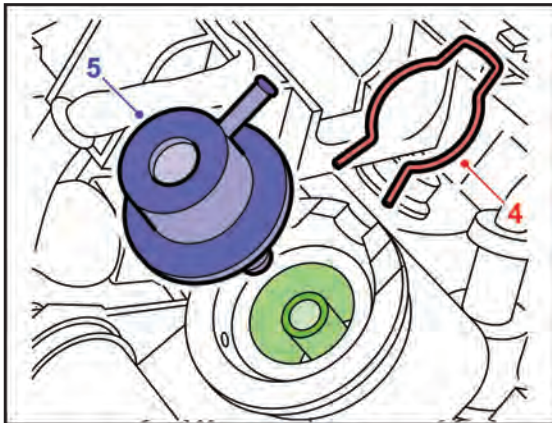
**توجه:** واشر اورینگ جدید را قبل از سوار کردن روغن کاری کنید.



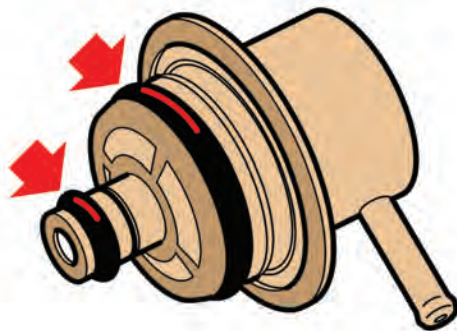
شکل ۲-۱۳۵



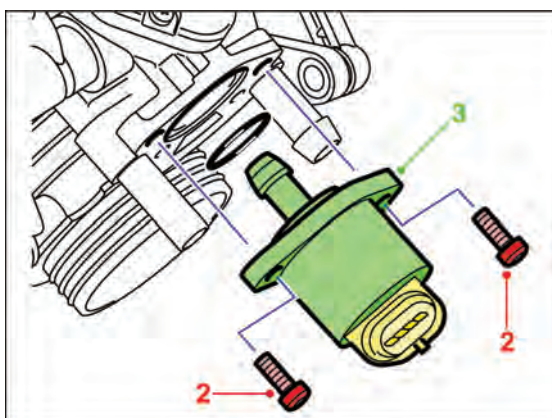
شکل ۲-۱۳۶



شکل ۲-۱۳۷



شکل ۲-۱۳۸



شکل ۲-۱۳۹

## رگلاتور فشار سوخت

برای پیاده و سوار کردن رگلاتور فشار سوخت، به ترتیب زیر عمل کنید:

ابزار و وسایل مورد نیاز

ابزارهای عمومی

اتصال منفی باتری را جدا کنید.

فشار سیستم بنزین را تخلیه کنید.

شیلنگ خلأ مکشی متصل به مانی فولد هوای ورودی را

جدا کنید (شکل ۲-۱۳۶).

بست نگه‌دارنده را جدا کنید.

رگلاتور فشار را خارج کنید. (شکل ۲-۱۳۷)

مراحل نصب، عکس مراحل پیاده کردن است.

وضعیت سالم بودن واشرهای اورینگ را بازرسی کنید و در

صورت آسیب دیدگی آنها را تعویض نمایید (شکل ۲-۱۳۸).

## استپر موتور

برای پیاده و سوار کردن استپر موتور (موتور مرحله‌ای دور

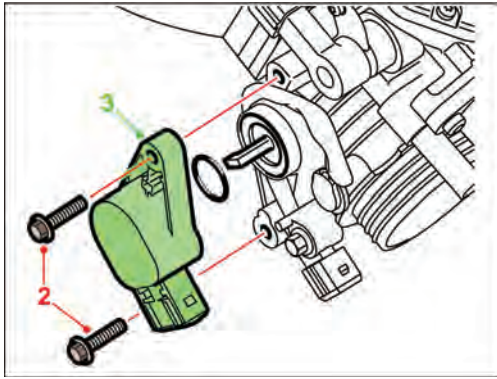
آرام)، به ترتیب زیر عمل کنید:

کانکتور آن را جدا کنید.

دو عدد پیچ نگه‌دارنده را باز کنید.

استپر موتور (موتور مرحله‌ای دور آرام) را خارج

کنید (شکل ۲-۱۳۹).



شکل ۲-۱۴۰

### سنسور موقعیت دریچه گاز

برای پیاده و سوار کردن سنسور موقعیت دریچه گاز به ترتیب زیر عمل کنید:

کانکتور آن را جدا کنید.

دو پیچ نگهدارنده را باز کنید.

سنسور موقعیت دریچه گاز را خارج کنید (شکل ۲-۱۴۰).

### گرمکن محفظه دریچه گاز

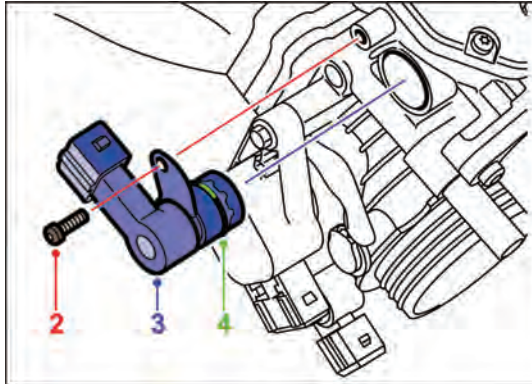
برای پیاده کردن گرمکن محفظه دریچه گاز به ترتیب زیر عمل کنید:

کانکتور آن را جدا کنید.

پیچ بست نگهدارنده را باز کنید.

گرمکن محفظه دریچه گاز را خارج کنید.

وضعیت سالم بودن اورینگ را بازرسی کنید. (شکل ۲-۱۴۱)



شکل ۲-۱۴۱

### سنسور دمای هوای ورودی

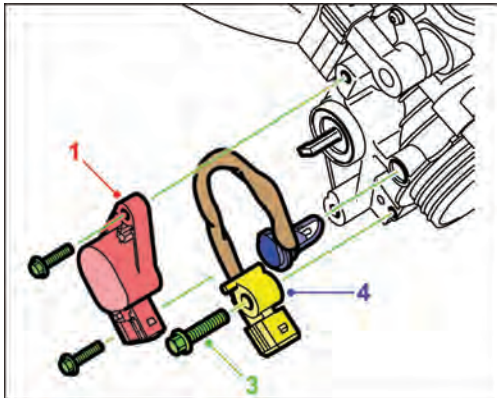
برای پیاده و سوار کردن سنسور دمای هوای ورودی به ترتیب زیر عمل کنید:

سنسور موقعیت دریچه گاز را باز کنید.

کانکتور را از سنسور باز کنید.

پیچ نگهدارنده را باز کنید.

با احتیاط سنسور دمای هوای ورودی را از داخل محفظه دریچه گاز خارج کنید (شکل ۲-۱۴۲).



شکل ۲-۱۴۲

### سنسور فشار مانی فولد هوای ورودی

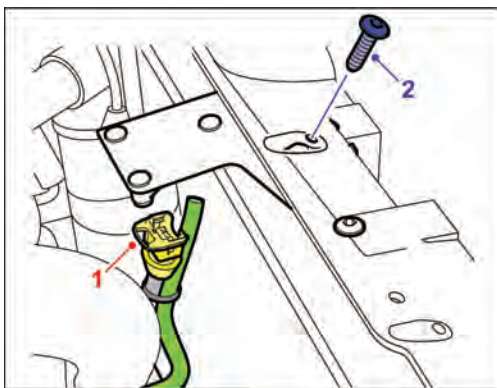
برای پیاده کردن سنسور فشار مانی فولد هوای ورودی (MAP سنسور) به ترتیب زیر عمل کنید:

کانکتور و شیلنگ آن را باز کنید.

#### توجه:

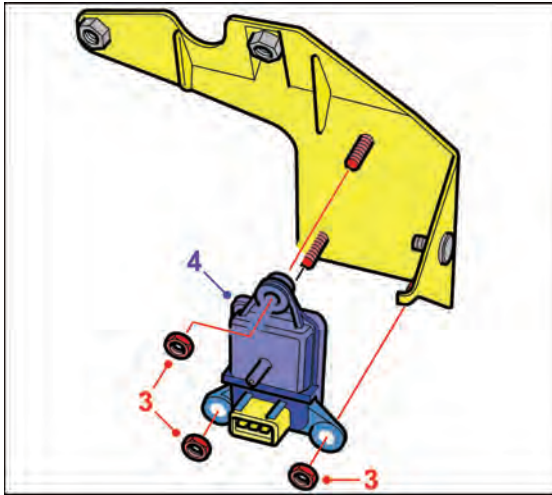
کانکتور به رابط سنسور متصل شده است.

دو عدد پیچ آن را باز کنید (شکل ۲-۱۴۳).



شکل ۲-۱۴۳

نگهدارنده و سنسور فشار مانی فولد هوای ورودی را



شکل ۲-۱۴۴

خارج و سه عدد مهره آن را باز کنید.  
سنسور فشار مانی فولد هوای ورودی را جدا کنید.  
مراحل نصب، عکس مراحل پیاده کردن  
است (شکل ۱۴۴-۲).

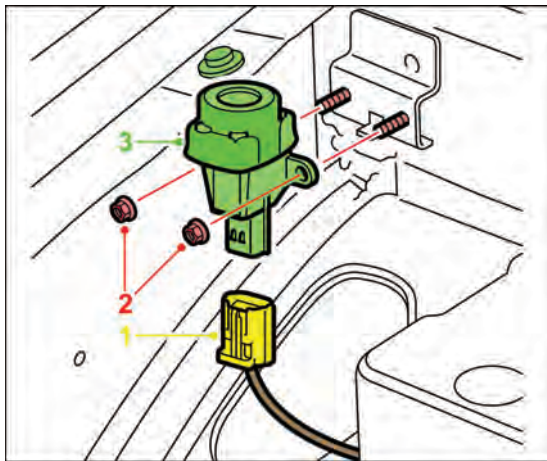
### سوئیچ اینرسی

برای پیاده و سوار کردن سوئیچ اینرسی، به ترتیب زیر  
عمل کنید (این سوئیچ در داخل محفظه موتور بر روی گلگیر  
داخلی قرار دارد):

کانکتور آن را جدا کنید.

دو عدد مهره را باز کنید.

کلید را جدا کنید (شکل ۱۴۵-۲).

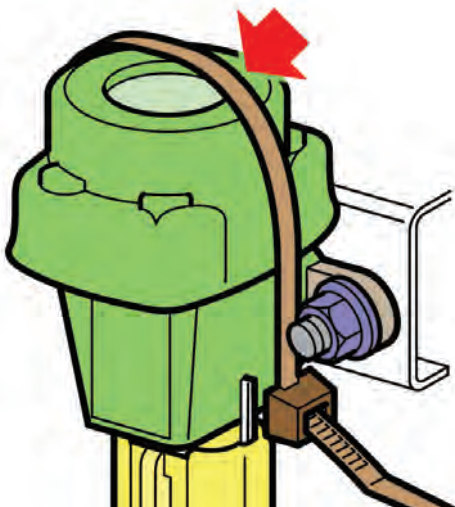


شکل ۲-۱۴۵

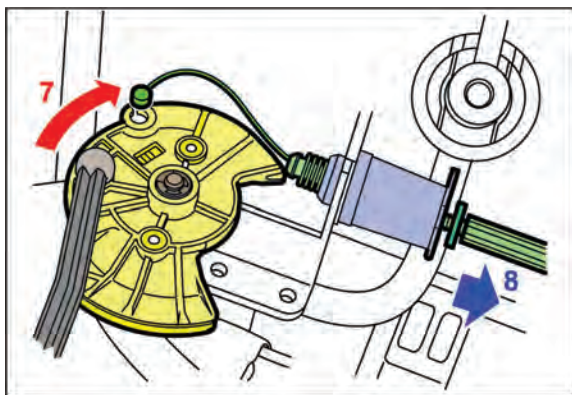
مراحل نصب، عکس مراحل پیاده کردن است.

اطمینان حاصل کنید که بست پلاستیکی بر روی سوئیچ

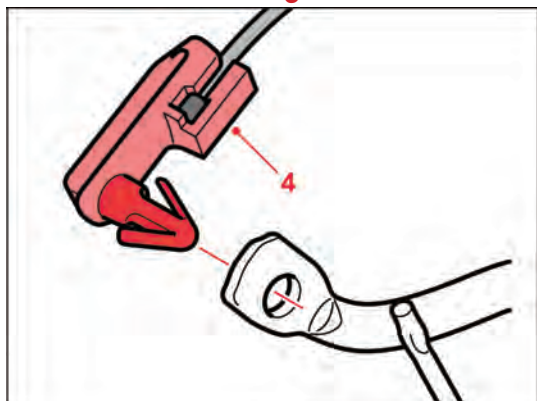
اینرسی نصب شده باشد (شکل ۱۴۶-۲).



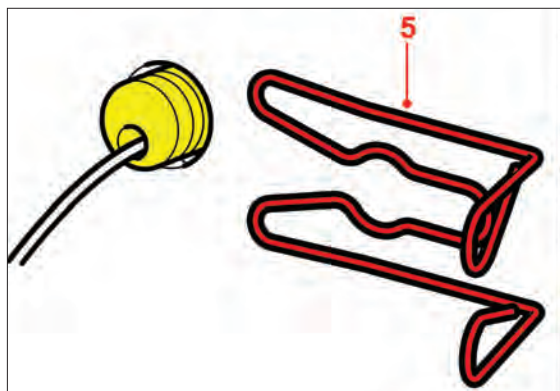
شکل ۲-۱۴۶



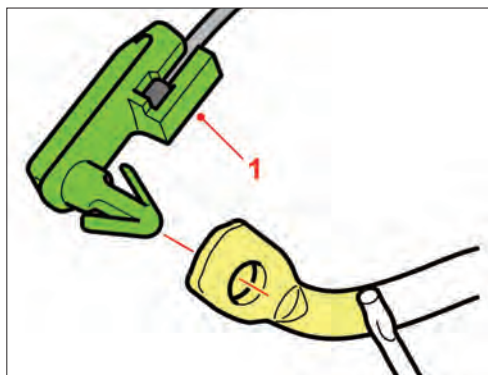
شکل ۲-۱۴۷



شکل ۲-۱۴۸



شکل ۲-۱۴۹



شکل ۲-۱۵۰

## سیم‌گاز و پدال‌گاز

برای پیاده کردن سیم‌گاز و پدال‌گاز، به ترتیب زیر عمل کنید:

صفحه‌گردان دریچه‌گاز را در جهت حرکت عقربه‌های ساعت بچرخانید و سیم را آزاد کنید.

نگهدارنده کابل را از محفظه جدا کنید.

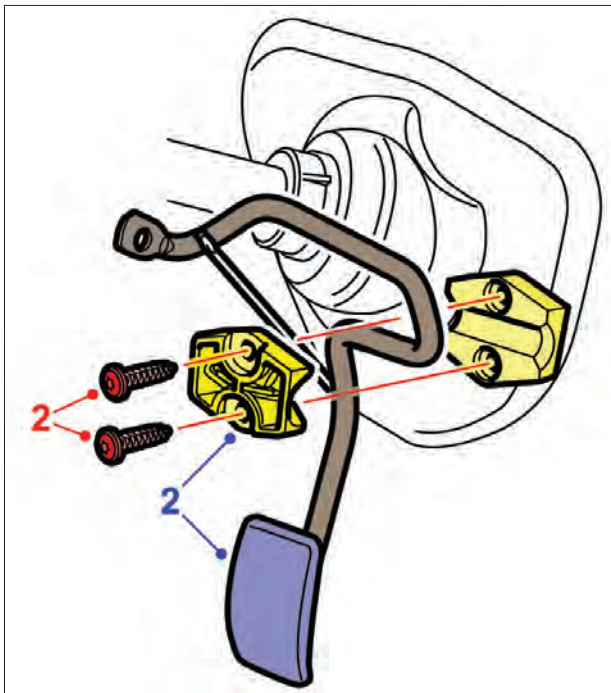
مسیر کابل تا سر قلاب را دنبال و تمام اتصالات را باز کنید (شکل ۲-۱۴۷).

از داخل خودروه، انتهای کابل‌گاز را از پدال‌گاز آزاد کنید (شکل ۲-۱۴۸).

بست را از فیش انتهایی آزاد کنید (شکل ۲-۱۴۹).

از داخل محفظه موتور، کابل را از سر قلاب جدا کنید.

اتصال سیم‌گاز را از سرپدال‌گاز آزاد کنید (شکل ۲-۱۵۰).



شکل ۲-۱۵۱

دو عدد پیچ را باز کنید و پدال و نگه‌دارنده را جدا نمائید  
(شکل ۲-۱۵۱).



شکل ۲-۱۵۲

مراحل نصب، عکس مراحل پیاده کردن است  
محل نشان داده شده بر روی پدال را قبل از بستن  
گریس کاری کنید. (شکل ۲-۱۵۲)  
سیم گاز را تنظیم کنید.

## ۲-۳۰ نکات ایمنی در عیب‌یابی سیستم سوخت رسانی انژکتورهای بنزینی

این بخش شامل نحوه عیب‌یابی اجزای خودرو انژکتوری است. در این بخش عیوبی که ممکن است در قطعات و اجزای سیستم انژکتوری به وجود آید تشریح شده و مراحل عیب‌یابی به صورت گام به گام و مرحله به مرحله توضیح داده شده است. پیش از شروع کار به نکات زیر توجه نمایید.

● هر جا از کلمه BOB استفاده شده است منظور Break Out Box یا کانکتور واسطی است که به کمک آن می‌توانید به سادگی به پین‌های ECU دسترسی داشته باشید. در صورتی که ابزار فوق را در اختیار نداشتید پیشنهاد می‌شود از یک سوزن به جای آن استفاده کنید؛ به این صورت که آن را در کانکتوری که می‌خواهید سیگنال آن را بگیرید فرو ببرید و تست‌های لازم را انجام دهید.

● در عیب‌یابی سیستم انژکتوری به هیچ وجه عجله نکنید و حوصله خرج دهید و مراحل گفته شده در هر مورد را به دقت انجام دهید. در صورتی که در هر مرحله مشکل مرتفع گردید، بقیه مراحل را انجام ندهید.

استفاده از مولتی‌متر (که شامل اهم‌تر، ولت‌متر و آمپر‌متر است) در عیب‌یابی تک‌تک قطعات لازم و ضروری است. بدیهی است که نحوه کار با این ابزار را نیز باید قبلاً آموخته باشید.

● از اتصال برق ۱۲ ولت به سیم سنسورها و عملگرها جداً خودداری نمایید.

● هنگامی که سوئیچ خودرو باز است و یا این که خودرو روشن است، کانکتور پردازشگر موتور ECU را قطع نکنید.

● کانکتور پردازشگر موتور ECU این خودروی آزمایشی از سه بخش تشکیل شده است: کانکتور مشکی رنگ (M1)، کانکتور قهوه‌ای رنگ (CP) و کانکتور خاکستری رنگ (M2) توجه داشته باشید که برای اتصال کانکتور به ECU باید ابتدا کانکتور M1 سپس CP و در نهایت M2 را جا بزنید و بالعکس برای درآوردن کانکتور باید آن‌ها را به ترتیب زیر قطع کنید: M2 سپس CP و در نهایت M1.

● برای یافتن پین مورد نظر خود در کانکتور ECU در دسته سیم لازم است به نقشه سیم‌کشی انژکتوری مورد نظر دقیقاً مراجعه کنید و با توجه به علامت‌گذاری‌های انجام شده، پین مورد نیاز را بیابید.

● هنگامی که قصد دارید سیستم جرقه (Ignition) و یا کمپرس موتور (Compression) را اندازه بگیرید، فراموش نکنید که پیش از آن کانکتور انژکتورها را جدا کنید.

● وقتی اشکالی در سیستم ایجاد می‌شود که دستگاه عیب‌یاب قادر به نشان دادن آن است، این اشکال در حافظه ((حافظه خطا)) ثبت می‌گردد و اگر اشکال برطرف گردید حافظه خطا پاک نمی‌شود تا آن که توسط دستگاه عیب‌یاب این کار صورت گیرد. بنابراین توجه داشته باشید که هر بار پس از رفع عیب، حافظه خطا را پاک کنید.

● هنگامی که بررسی الکتریکی روی خودرو انجام می‌دهید به دو نکته توجه فرمایید:

۱- باتری باید کاملاً شارژ باشد. ۲- هیچ‌گاه از ولتاژ

بالتر از ۱۶ ولت استفاده نکنید.

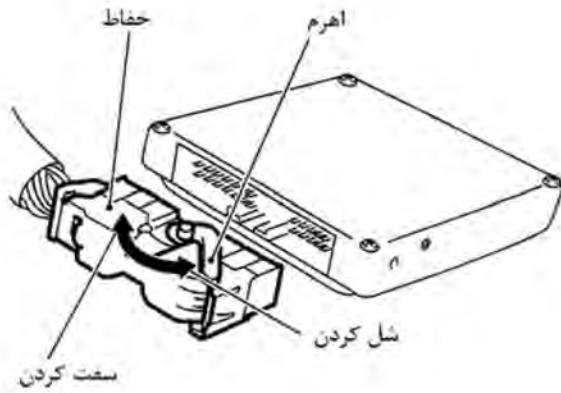
● قبل از وصل کردن یا جدا کردن سوکت پردازشگر موتور، سوئیچ خودرو را ببندید (OFF) و کابل منفی باتری را جدا کنید. عدم انجام این کار به پردازشگر موتور صدمه می‌زند. به خاطر داشته باشید حتماً در زمان بسته بودن سوئیچ نیز ولتاژ باتری به پردازشگر موتور وصل خواهد بود.

(شکل ۱۵۳-۲)



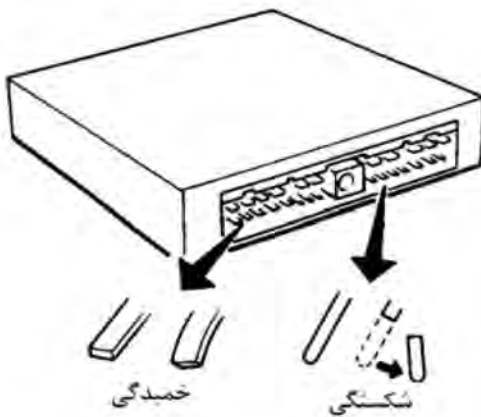
شکل ۱۵۳-۲





شکل ۲-۱۵۴

● هنگام وصل کردن سوکت دسته سیم پردازشگر موتور آن را تا آخر جا بزنید و به وسیله اهرم نشان داده شده در شکل، آن را محکم نمایید (شکل ۲-۱۵۴).



شکل ۲-۱۵۵

● هنگام وصل کردن سوکتها به پردازشگر موتور یا جدا کردن آنها از پردازشگر موتور، از کج شدن یا شکسته شدن پین‌ها جلوگیری نمایید (شکل ۲-۱۵۵).



شکل ۲-۱۵۶

همیشه از باتری ۱۲ ولت به عنوان منبع تغذیه استفاده نمایید.

هنگام روشن بودن موتور، به جدا نمودن کابل باتری اقدام نکنید.

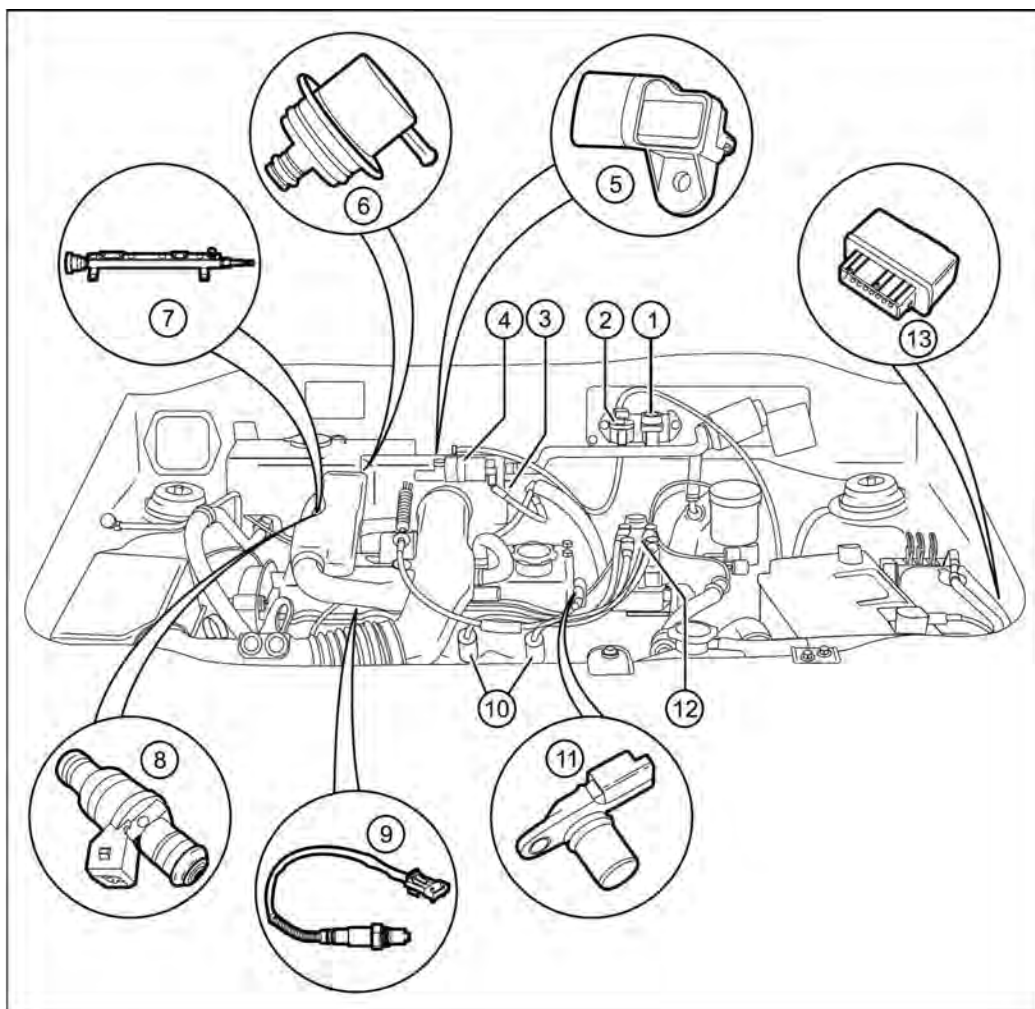
هنگامی که سیگنال‌های پردازشگر موتور را با استفاده از مولتی‌متر اندازه‌گیری می‌نمایید مراقب باشید پراپ‌ها دستگاه مولتی‌متر به یکدیگر برخورد نکنند. (شکل ۲-۱۵۶)

## ۳۱-۲ محل قرارگیری قطعات در سیستم‌های الکترونیکی پاشش بنزین

محل قرار گرفتن قطعات سیستم پاشش سوخت در برخی خودروها به ترتیب زیر است:

نمای محفظه موتور و موقعیت قرارگیری اجزای سیستم کنترل الکترونیکی پاشش بنزین،

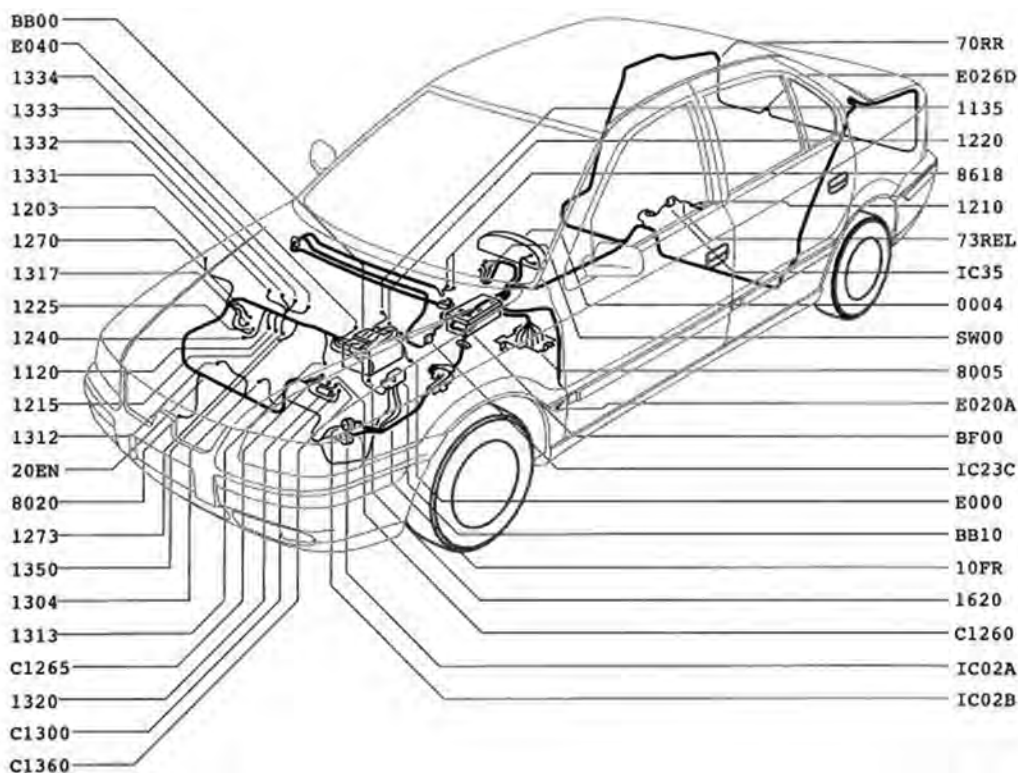
(شکل ۲-۱۵۷)



شکل ۲-۱۵۷

- |  |                            |
|--|----------------------------|
| ۱- سوئیچ قطع اضطراری سوخت (سوئیچ اینرسی)             | ۷- ریل سوخت                |
| ۲- شیر برقی کنیستر                                   | ۸- انژکتورها               |
| ۳- سنسور موقعیت دریچه گاز                            | ۹- سنسور اکسیژن            |
| ۴- استپر موتور (موتور پله‌ای)                        | ۱۰- وایرهای شمع            |
| ۵- سنسور دمای هوای ورودی و فشار مانی فولد هوای ورودی | ۱۱- سنسور موقعیت میل سوپاپ |
| ۶- رگلاتور فشار                                      | ۱۲- کوئل دابل              |
|  | ۱۳- رله دابل               |

## موقعیت قرارگیری قطعات سیستم کنترل الکترونیک پاشش بنزین



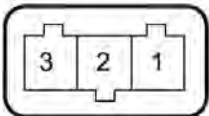
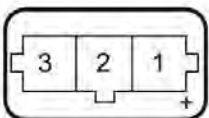




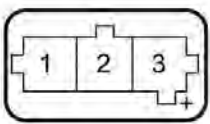


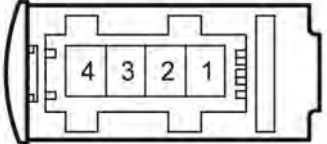



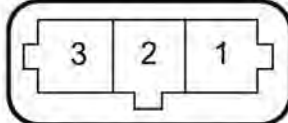
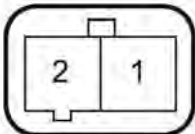

شکل ۱۵۸-۲

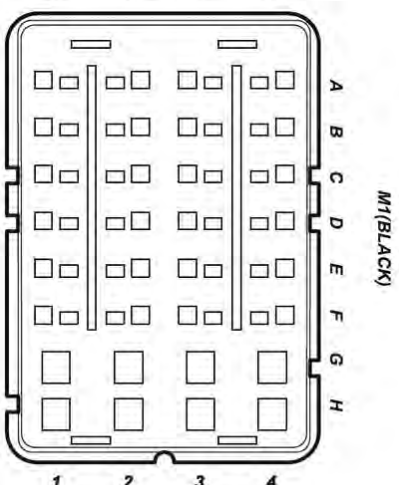
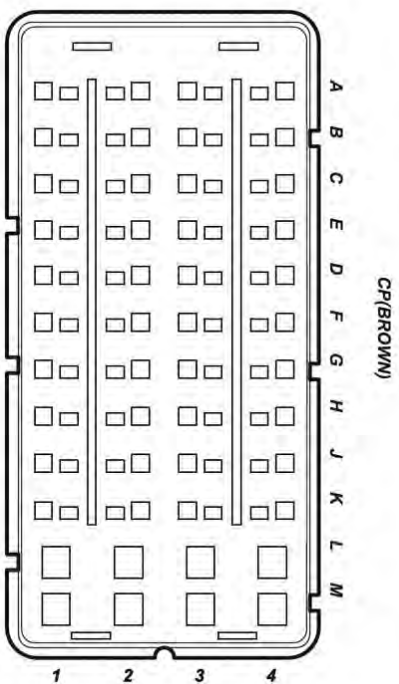
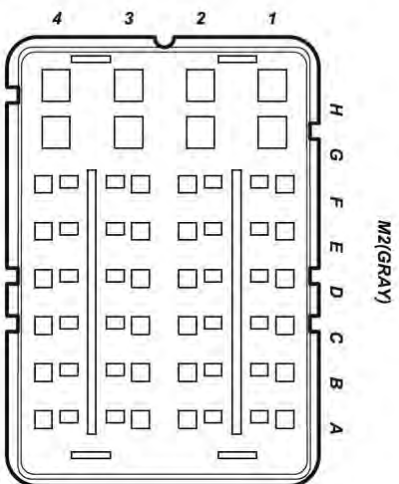
۱۳۵۰ سنسور اکسیژن بالایی (قبل از کاتالیست کانورتور)	۰۰۰۴ پشت آمپر
۱۶۲۰ سنسور سرعت خودرو	۱۱۲۰ ناک سنسور
۸۰۰۵ رله کمپرسور کولر	۱۱۳۵ کوئل دوبل
۸۰۲۰ کمپرسور کولر	۱۲۰۳ سوئیچ اینرسی
۸۶۱۸ سیستم هشداردهنده	۱۲۱۰ پمپ بنزین
BB۰۰ باتری	۱۲۱۵ شیر برقی کنیستر
BB۱۰ جعبه فیوز کالسه‌ای	۱۲۲۰ سنسور دمای مایع سیستم خنک‌کاری موتور
BF۰۰ جعبه فیوز داخل اتاق خودرو	۱۲۲۵ استپرموتور
C۱۲۶۰ فیوز پمپ بنزین	۱۲۴۰ سنسور دمای هوای ورودی
C۱۲۶۵ فیوز گرمکن دریچه گاز	۱۲۷۰ گرمکن محفظه دریچه گاز
C۱۳۰۰ کانکتور عیب‌یابی	۱۳۰۴ رله دوبل
C۱۳۶۰ فیوز گرمکن سنسور اکسیژن	۱۳۱۲ سنسور فشار مانای فولد هوای ورودی
E۰۰۰ کابل اتصال منفی باتری	۱۳۱۳ سنسور دورموتور
E۰۲۰A اتصال بدنه	۱۳۱۷ سنسور موقعیت دریچه گاز
E۰۴۰ اتصال بدنه	۱۳۲۰ پردازشگر موتور
E۰۲۶D اتصال بدنه	۱۳۳۱ انژکتور شماره یک
SW۰۰ سوئیچ استارت	۱۳۳۲ انژکتور شماره دو
	۱۳۳۳ انژکتور شماره سه
	۱۳۳۴ انژکتور شماره چهار



## ۲-۳۲ شرح کانکتورهای استفاده شده در جدول ۲-۲ سیستم انژکتوری

وظیفه پایه	تعداد پایه	سطح مقطع کانکتور	قطعه
به نقشه شماتیک مراجعه نمایید. (شکل ۱۶۰-۲)	۱۱۴		پردازشگر موتور (JCAE2000)
4 → GND 7 → K-LINE 15 → L-LINE 16 → +12V	۱۶		کانکتور عیب یاب
1 → +Ve 2 → -Ve 3 → GND	۳		سنسور دور موتور (Engline Speed sensor)
1 → +Ve 2 → -Ve 3 → SIG	۳		سنسور سرعت خودرو (Vehicle speed sensor)
1 → GND 2 → ATS 3 → +5V 4 → MAP	۴		سنسور فشار داخل منیفولد و (MAP+ATS دمای هوای ورودی)
1 → -Ve 2 → SIG 3 → +Ve	۳		سنسور موقعیت دریچه گاز (Throttle Position sensor)
1 → SIG 2 → -Ve	۲		سنسور دمای آب (Water Temperature sensor)
1 → -SIG 2 → +SIG	۲		سنسور ضربه (Knock sensor)
1 → -Ve 2 → SIG 3 → +Ve	۳		سنسور موقعیت میل سوپاپ (Camshaft sensor)

<p>1 → +Ve  2 → -Ve  3 → -Ve  4 → SIG</p>	۴		سنسور اکسیژن (Oxygen sensor)
<p>1 → CLY14-  2 → CLY23-  3 → +12v  4 → Suppressor</p>	۴		کوئل جرقه زنی (Ignition Coil)
<p>1 → SIG  2 → +12</p>	۲		انژکتور (Injector)
به نقشه شماتیک مراجعه نمایید	۱۵		رله دویل (Double Relay)
<p>1 → DUAL RELAY  2 →  3 → DUAL RELAY</p>	۳		سوئیچ اینرسی (Inertia Switch)
<p>1 → SIG  2 → +12V</p>	۲		شیر برقی کنیستر (Canister purge Valve)
<p>1 → A  2 → B  3 → C  4 → D</p>	۴		استپر موتور (موتور پله‌ای) (Stepper Motor)



اتصالات ECU

در شکل ۲-۱۶۰ سطح مقطع کانکتور پردازشگر موتور دیده می شود.

## ۲-۳۳ دستورالعمل عیب‌یابی و رفع عیب سنسورها و عملگرها زمان: ۱۸ ساعت

ابزار و وسایل مورد نیاز:

ابزارهای عمومی

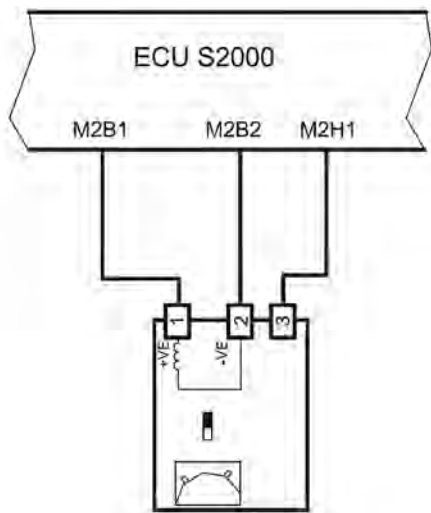
مولتی‌متر

دستگاه عیب‌یاب

**سنسور دور موتور**

برای عیب‌یابی سنسور دور موتور به ترتیب زیر عمل

کنید: (جدول ۲-۳)



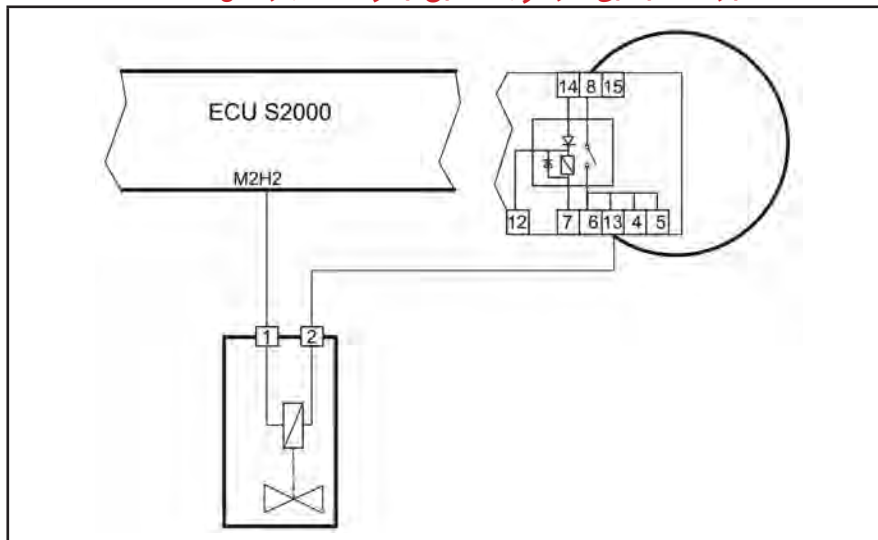
جدول ۲-۳

اقدام		بررسی	مرحله
سنسور را از کانکتور مربوطه جدا کرده و دوباره جا بزنید.	بله	ابتدا از درست نصب شدن سنسور به کانکتور دسته سیم اطمینان حاصل کنید.	۱
به مرحله ۳ بروید.	خیر		
سنسور را از کانکتور جدا کرده و سپس سوئیچ را باز کنید. به وسیله ولت‌متر ولتاژ دو سر ترمینال ۱ و ۲ کانکتور را اندازه بگیرید.			۲
به وسیله اهم متر مقاومت ترمینال‌های ۱ و ۲ سنسور را اندازه بگیرید.	بله	آیا ولتاژ ۵ ولت است؟	۳
باتری خودرو را چک کنید. ولتاژ ترمینال M2F1 را کنترل کنید.	خیر		
سوئیچ را بسته و سپس (BOB) کانکتور واسطه را ببندید.	بله	آیا مقدار مقاومت بین ۳۰۰ الی ۴۲۰ اهم است؟	۴
سنسور را عوض کرده و دوباره سیستم را تست کنید.	خیر		
به مرحله ۶ بروید.	بله	به وسیله اهم متر مقاومت ترمینال‌های ۱ کانکتور سنسور دور موتور و M2B1 را اندازه بگیرید. آیا از یک اهم کمتر است؟	۵
مسیر سیم از کانکتور تا ECU را چک کنید. احتمالاً قطعی وجود دارد.	خیر		
به مرحله ۷ بروید.	بله	به وسیله اهم متر مقاومت ترمینال‌های ۲ کانکتور سنسور دور موتور و M2B2 را اندازه بگیرید. آیا از یک اهم کمتر است؟	۶
مسیر سیم از کانکتور تا ECU را چک کنید. احتمالاً قطعی وجود دارد.	خیر		
به مرحله ۸ بروید.	بله	به وسیله اهم متر مقاومت ترمینال‌های ۳ کانکتور سنسور دور موتور و M2H1 را اندازه بگیرید. آیا از یک اهم کمتر است؟	۷
مسیر سیم از کانکتور تا ECU را چک کنید. احتمالاً قطعی وجود دارد.	خیر		
ECU را تعویض کرده و سیستم را دوباره تست کنید.			۸



# انژکتور ۱

برای عیب‌یابی انژکتور ۱ مطابق جدول ۴-۲ زیر عمل کنید:



جدول ۴-۲

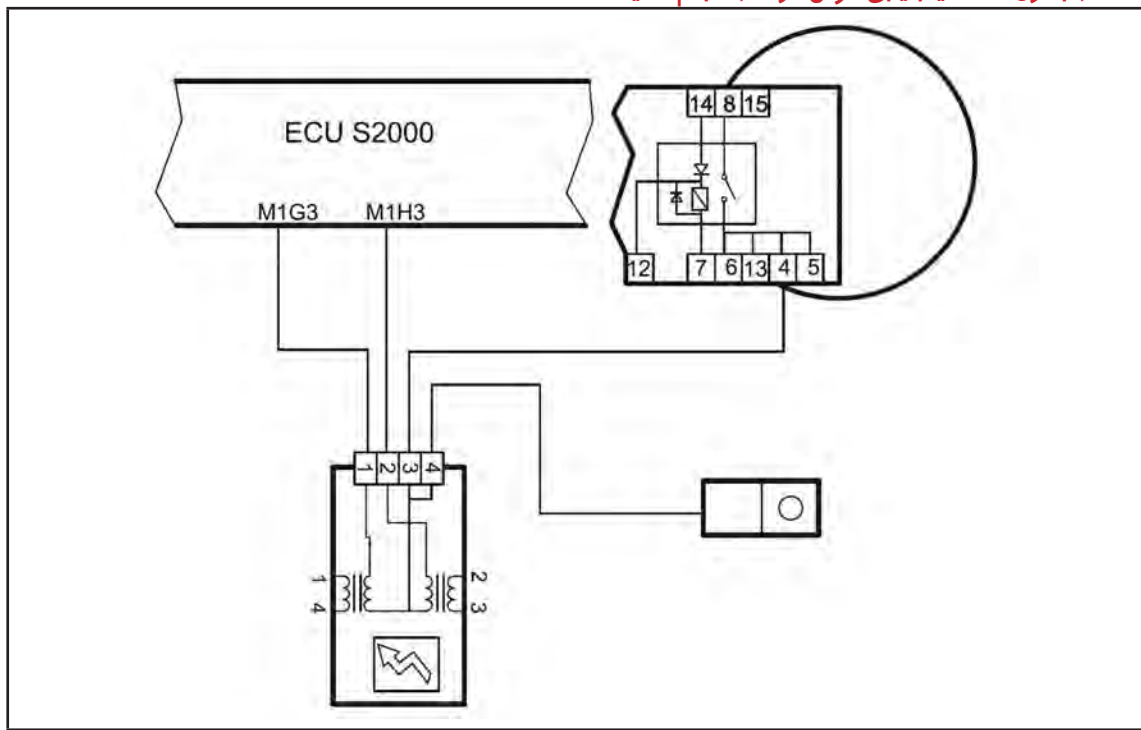
مرحله	بررسی	اقدام
۱	پردازشگر موتور را از کانکتور مربوطه جدا کنید. رله دویل را از کانکتور مربوطه جدا کنید. با استفاده از یک سیم، ترمینالهای ۱۳ و ۸ کانکتور رله دویل را به هم متصل کنید. حال BOB (کانکتور واسطه) را وصل کنید. با استفاده از یک سیم ترمینالهای M2H1 و M2H2 مربوط به BOB (کانکتور واسطه) را وصل کنید.	
۲	آیا انژکتور کار می‌کند؟	پردازشگر موتور را تعویض کرده و دوباره تست کنید. اگر مشکل حل نشد به مرحله ۳ بروید.
		بله
۳	انژکتور را از کانکتور مربوطه جدا کرده و با استفاده از اهم‌متر مقاومت بین ترمینالهای انژکتور را اندازه بگیرید.	خیر
		به مرحله ۳ بروید.
۴	آیا مقدار مقاومت بین ۱۱/۷۵ الی ۱۲/۷۵ قرار دارد؟	اتصالات سیمها را چک کنید تا قطعی و یا اتصال کوتاه در مدار وجود نداشته باشد.
		بله
		انژکتور را تعویض کرده و مراحل بالا را انجام دهید. اگر مشکل حل نشد احتمالاً در مسیر سیمها قطعی یا اتصالی وجود دارد.

**توجه:**

عیب‌یابی انژکتور شماره ۴،۳،۲ نیز همانند جدول بالا از روی نقشه سیم‌کشی سیستم انژکتوری انجام می‌گیرد.

## کوئل (۴ و ۱)

با استفاده از جدول ۲-۵ عیب‌یابی کوئل (۱ و ۴) را انجام دهید:



جدول ۲-۵

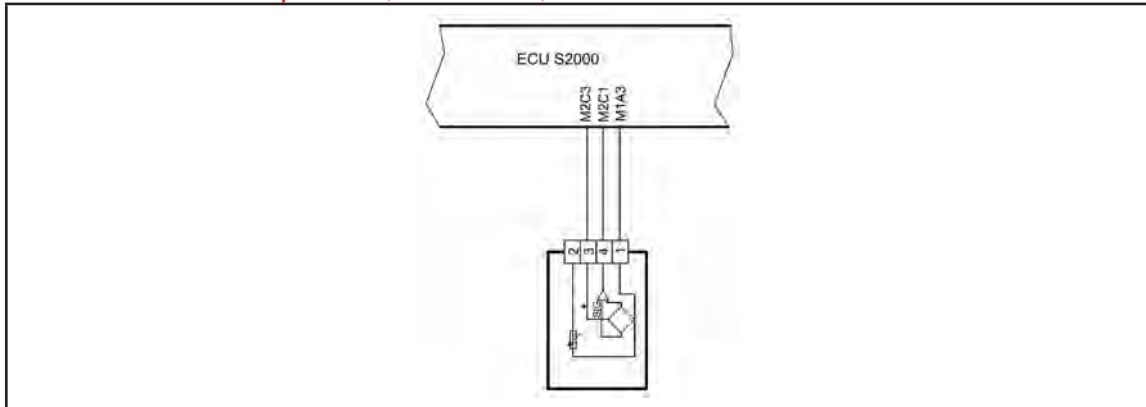
مرحله	بررسی	اقدام
۱	BOB کانکتور واسطه را وصل کنید. ECU را از کانکتور مربوطه جدا کنید. رله دابل را از کانکتور مربوطه جدا کنید. با استفاده از یک سیم، ترمینال شماره ۴ کانکتور رله دابل را به ترمینال شماره ۸ وصل کنید.	
۲	ولتاژ بین ترمینال‌های ۴ و ۴ CPL را اندازه بگیرید. آیا ولتاژ ۱۲ ولت است؟	بله به مرحله ۳ بروید. خیر اتصالات باتری را چک کنید.
۳	ولتاژ بین ترمینال‌های ۳ M1G3 و ۴ CPL را اندازه بگیرید. آیا ولتاژ ۱۲ ولت است؟	بله به مرحله ۴ بروید. خیر اتصالات سیم‌های کوئل به ECU و رله دابل را بررسی کنید.
۴	کوئل را تعویض کرده و تست بالا را بار دیگر انجام دهید. در صورت عدم رفع عیب ECU را تعویض کنید.	

### توجه:

عیب‌یابی کوئل دابل (۳ و ۲) نیز همانند جدول بالا از روی نقشه سیم‌کشی سیستم انژکتوری انجام می‌گیرد.

## سنسور فشار مانی فولد

با استفاده از جدول ۶-۲ عیب‌یابی سنسور فشار مانی فولد را انجام دهید:

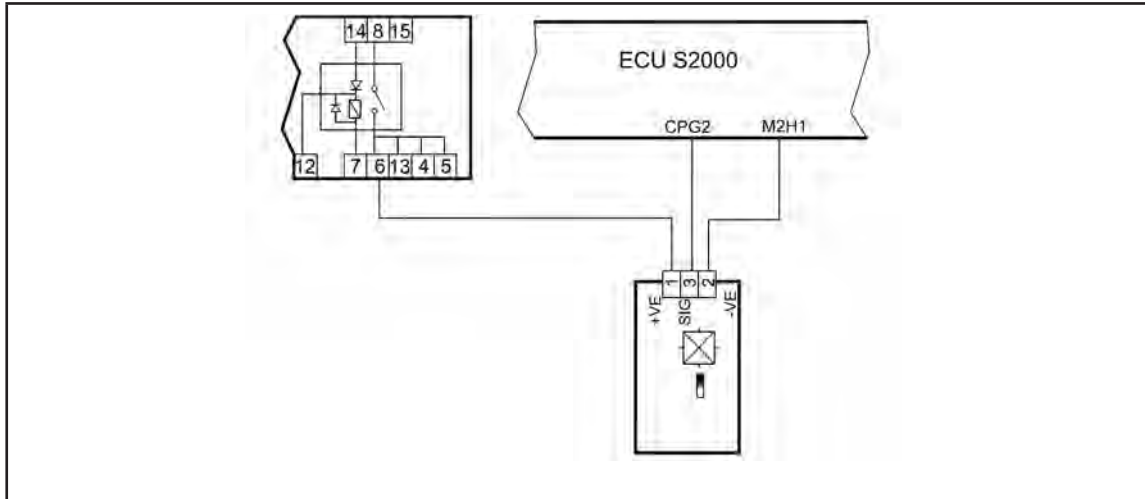


جدول ۶-۲

اقدام		بررسی	مرحله
به مرحله بعد بروید.	بله	ابتدا بررسی نمایید که سنسور به درستی روی مانی فولد قرار گرفته و آب‌بندی شده است. سپس سوئیچ را باز کنید. (سوئیچ ON) و بوسیله ولت‌متر، ولتاژ دو سر ترمینال M2C3 و M1A3 را اندازه‌گیری نمایید. آیا ولتاژ ۵ ولت است؟	۱
باتری خودرو را چک کنید. ولتاژ ترمینال M2F1 از ECU را نسبت به بدنه اندازه‌گیری نمایید. این مقدار باید برابر ولتاژ باتری باشد.	خیر		
به مرحله ۶ بروید.	بله	سنسور را از روی مانی فولد باز نمایید و به پمپ خلأ وصل نمایید و در خلأهای مختلف (فشار منفی) ولتاژ دو سر ترمینال M1A3 و M2C1 را اندازه‌گیری نمایید. آیا ولتاژ مطابق جدول مربوطه است؟	۲
به مرحله بعد بروید.	خیر		
به مرحله بعد بروید.	بله	کانکتور را از سنسور جدا کرده و سوئیچ را ببندید و سیم‌های ارتباطی بین ECU و سنسور را کنترل نمایید، بدین ترتیب که به وسیله اهم‌متر مقاومت ترمینال‌های ۲ کانکتور و M2A2 را اندازه بگیرید. آیا از یک اهم کمتر است؟	۳
مسیر سیم از کانکتور تا ECU را چک کنید. احتمالاً قطعی یا اتصالی وجود دارد.	خیر		
به مرحله بعد بروید.	بله	به وسیله اهم‌متر مقاومت ترمینال‌های ۳ کانکتور و M2E1 را اندازه بگیرید. آیا از یک اهم کمتر است؟	۴
مسیر سیم از کانکتور تا ECU را چک کنید. احتمالاً قطعی وجود دارد.	خیر		
به مرحله بعد بروید.	بله	به وسیله اهم‌متر مقاومت ترمینال‌های ۴ کانکتور و M2C1 را اندازه بگیرید. آیا از یک اهم کمتر است؟	۵
مسیر سیم از کانکتور تا ECU را چک کنید. احتمالاً قطعی وجود دارد.	خیر		
سنسور را تعویض نمایید و در صورت عدم رفع عیب، ECU را تعویض کنید.			۶
فشار مطلق (KPA)		مقدار ولتاژ (V)	
۱۰		۰/۴	
۲۰		۰/۸	
۳۰		۱/۲۱	
۴۰		۱/۶۱	
۵۰		۲/۰۲	
۶۰		۲/۴۲	
۷۰		۲/۸۳	
۸۰		۳/۲۳	
۹۰		۳/۶۴	
۱۰۰		۴/۰۴	

## سنسور سرعت خودرو

با استفاده از جدول ۲-۷ عیب‌یابی سنسور سرعت خودرو را انجام دهید.

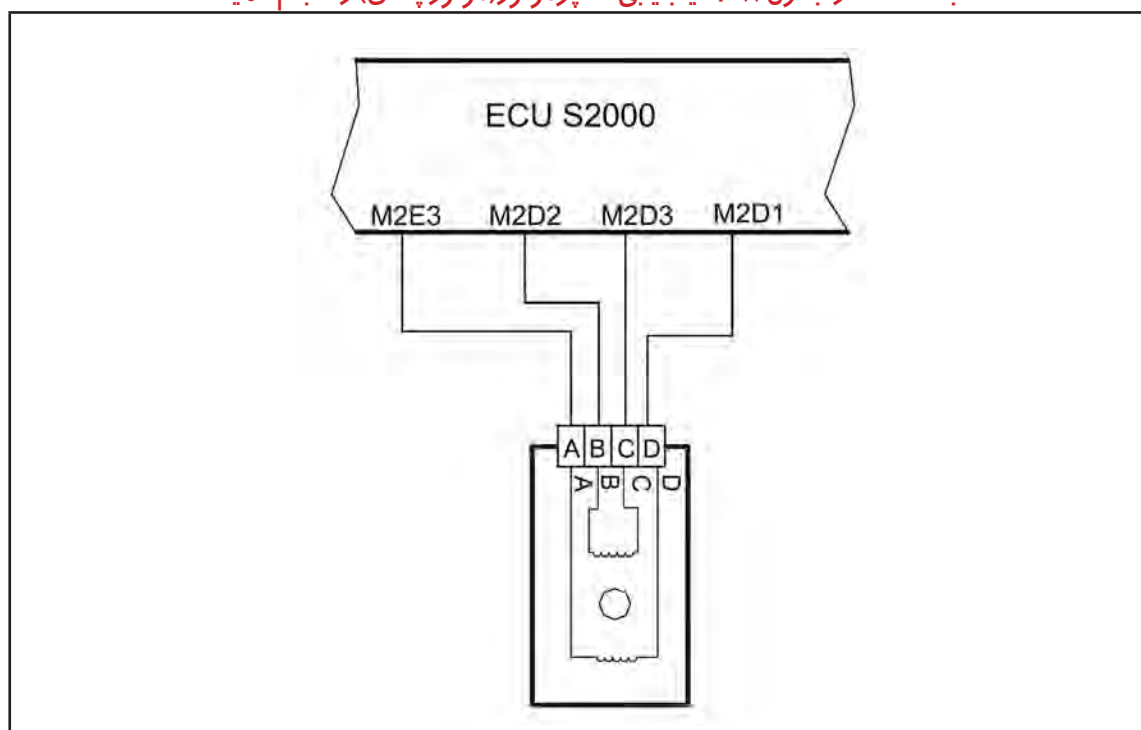


جدول ۲-۷

مرحله	بررسی	اقدام
۱	ابتدا بررسی نمایید که آیا عقربه سرعت خودرو (کیلومتر شمار) کار می‌کند؟	بله به مرحله بعد بروید.
		خیر نحوه اتصال سنسور به گیربکس و کابل اتصالی به سنسور را بررسی نمایید.
۲	کانکتور را از سنسور جدا کرده و خودرو را روشن نمایید.	بله به مرحله بعد بروید.
	به وسیله ولتمتر، ولتاژ دو سر ترمینال ۱ و ۲ کانکتور را اندازه‌گیری نمایید. آیا ولتاژ برابر ولتاژ باتری است؟	خیر مسیر سیم‌ها را چک کنید. احتمالاً قطعی یا اتصالی در مدار وجود دارد.
۳	سوئیچ را ببندید و سیم ارتباطی بین ECU و سنسور را کنترل نمایید، بدین ترتیب که بوسیله اهم‌متر مقاومت ترمینال‌های ۳ کانکتور و CPG2 را اندازه بگیرید. آیا از یک اهم کمتر است؟	بله به مرحله بعد بروید.
		خیر مسیر سیم از کانکتور تا ECU را چک کنید. احتمالاً قطعی یا اتصالی وجود دارد.
۴	بوسیله اهم‌متر مقاومت ترمینال‌های ۳ و ۲ سنسور را از اندازه بگیرید. آیا مقدار مقاومت بین ۱۲ تا ۱۸ کیلو اهم است؟	بله به مرحله بعد بروید.
		خیر سنسور را تعویض نمایید.
۵	ECU را تعویض کرده و مجدداً سیستم را تست نمایید.	

## استپر موتور

با استفاده از جدول ۸-۲ عیب‌یابی استپر موتور (موتور پله‌ای) را انجام دهید.

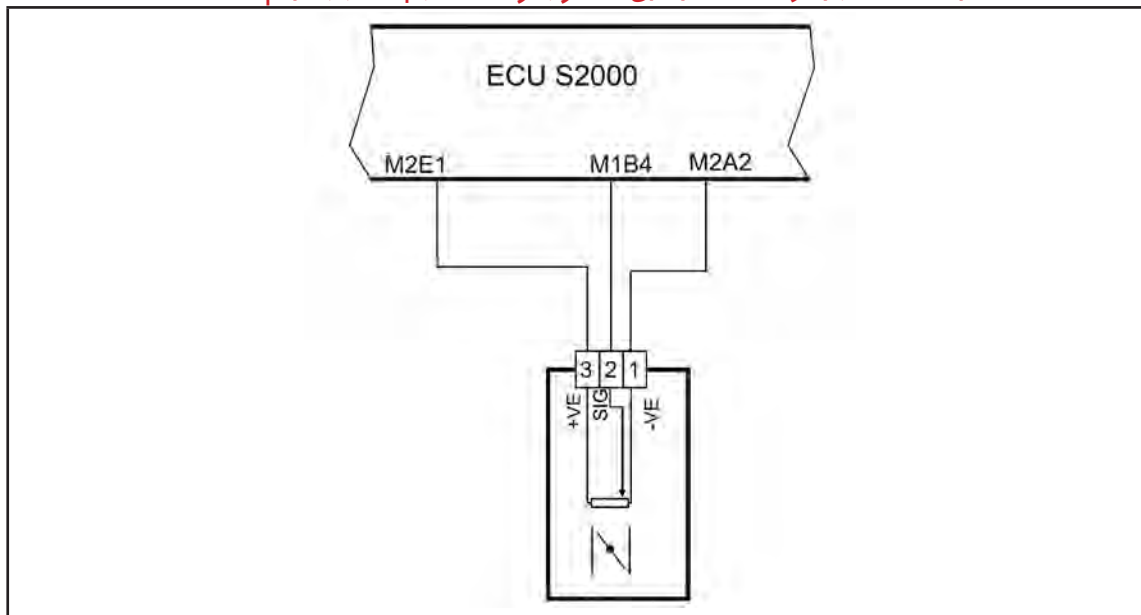


جدول ۸-۲

مرحله	بررسی	اقدام
۱	کانکتور واسطه BOB را وصل کنید. پردازشگر موتور (ECU) را از کانکتور مربوطه جدا کنید.	
۲	بوسیله اهم‌متر مقاومت بین M2D3 و M2D2 را اندازه گرفته و نام آن را R <sub>۱</sub> بگذارید. آیا مقاومت مذکور بین ۴۷ تا ۵۹ اهم قرار دارد؟	بله به مرحله بعد بروید.
		خیر استپر موتور را از کانکتور مربوطه جدا کرده و مقاومت بین ترمینالهای B و C را اندازه گرفته و نام آن را R <sub>۲</sub> بگذارید. اگر R <sub>۲</sub> =R <sub>۱</sub> به مرحله ۴ بروید در غیر این صورت در مسیر سیم قطعی وجود دارد. بنابراین این مسیر را چک کنید. به مرحله بعد بروید.
۳	بوسیله اهم‌متر مقاومت بین M2D1 و M2E3 را اندازه گرفته و نام آن را R <sub>۳</sub> بگذارید. آیا مقاومت مذکور بین ۴۷ تا ۵۹ اهم قرار دارد؟	بله به مرحله بعد بروید.
		خیر استپر موتور را از کانکتور مربوطه جدا کرده و مقاومت بین ترمینالهای A و D را اندازه گرفته و نام آن را R <sub>۴</sub> بگذارید. اگر R <sub>۴</sub> =R <sub>۳</sub> به مرحله ۴ بروید در غیر این صورت در مسیر سیم قطعی وجود دارد. بنابراین این مسیر را چک کنید.
۴	استپر موتور را تعویض کرده و دوباره سیستم را تست کنید. در صورت عدم رفع عیب، ECU را تعویض کرده و دوباره سیستم را تست کنید.	

## سنسور موقعیت دریچه گاز

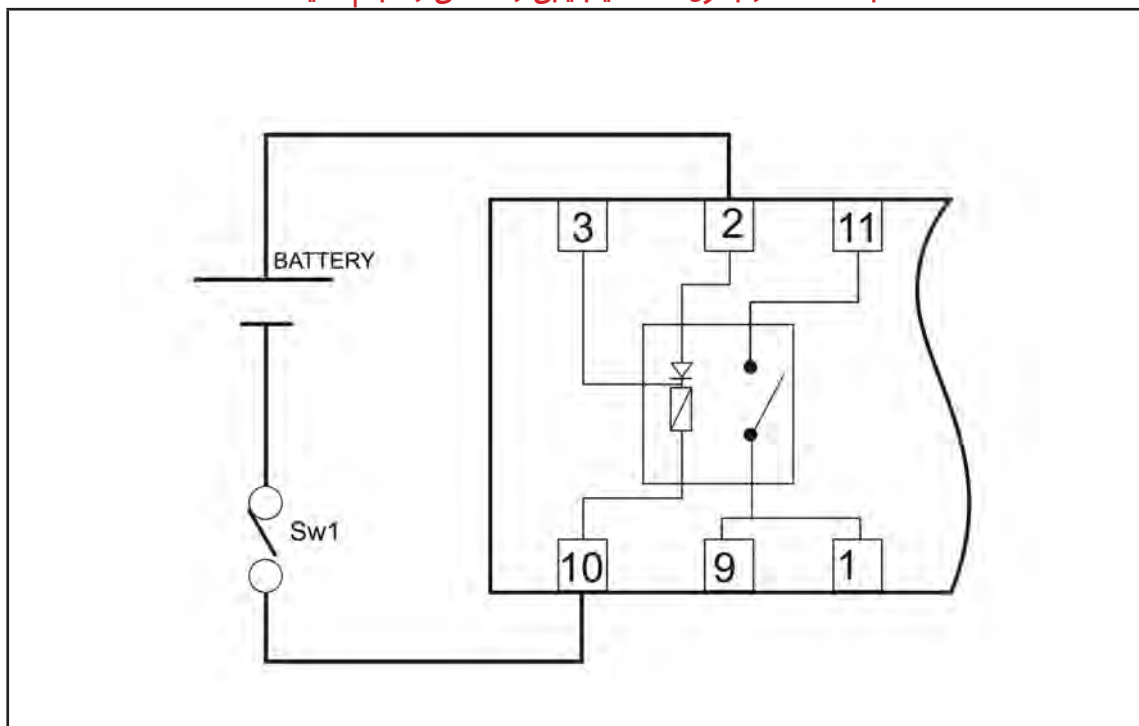
با استفاده از جدول ۹-۲ عیب‌یابی سنسور موقعیت دریچه گاز را انجام دهید.



جدول ۹-۲

مرحله	بررسی	اقدام
۱	سنسور موقعیت دریچه گاز را از کانکتور مربوطه جدا کرده و سپس سوئیچ خودرو را باز کنید.	
۲	بوسیله ولت‌متر ولتاژ بین ترمینالهای ۱ و ۳ کانکتور سنسور موقعیت دریچه گاز TPS را اندازه بگیرید. آیا ولتاژ مذکور ۵ ولت است؟	بله به مرحله بعد بروید.
		خیر باتری خودرو را چک کنید. ولتاژ ترمینال M2F1 از ECU را نسبت به بدنه اندازه‌گیری نمایید. این مقدار باید برابر ولتاژ باتری باشد.
۳	سنسور را مجدداً به کانکتور مربوطه وصل کنید. سپس کانکتور واسطه (BOB) را متصل کنید.	
۴	ولتاژ بین ترمینالهای M2A2 و M1B4 (نام آن را V2 بگذارید) وقتی پدال گاز را فشار نداده‌اید، باید حدود ۰/۵ الی ۰/۸ ولت باشد.	بله به مرحله بعد بروید.
		خیر به مرحله ۶ بروید.
۵	ولتاژ V2 وقتی پدال گاز را فشار می‌دهید، باید بین ۰/۵ الی ۴/۵ ولت تغییر کند.	بله به مرحله ۸ بروید.
		خیر به مرحله بعد بروید.
۶	سنسور را مجدداً از کانکتور جدا کنید.	
۷	به وسیله اهم‌متر هر یک از سیم‌های کانکتور سنسور تا ECU را چک کنید که اتصال برقرار باشد و قطعی در مسیر سیم‌ها وجود نداشته باشد. در هر صورت عدم رفع عیب، به مرحله بعد بروید.	
۸	مقاومت بین ترمینال‌های ۱ و ۳ سنسور را اندازه بگیرید و نام آن را R1 و مقاومت بین ترمینال‌های ۱ و ۲ سنسور را اندازه بگیرید و نام آن را بگذارید.	
۹	آیا R1 بین ۳/۲ و ۴/۸ کیلو اهم قرار دارد؟	بله به مرحله ۸ بروید.
		خیر به مرحله بعد بروید.
۱۰	آیا R2 بین ۱/۳۵ و ۱/۶۵ کیلو اهم قرار دارد؟	بله به مرحله ۸ بروید.
		خیر به مرحله بعد بروید.
۱۱	سنسور دریچه گاز را تعویض کرده و سیستم را دوباره تست کنید. اگر مشکل حل نشد به مرحله بعد بروید.	
۱۲	پردازشگر موتور را تعویض کرده و مجدداً سیستم را تست کنید.	

با استفاده از جدول ۲-۱۰ عیب‌یابی رله اصلی را انجام دهید.

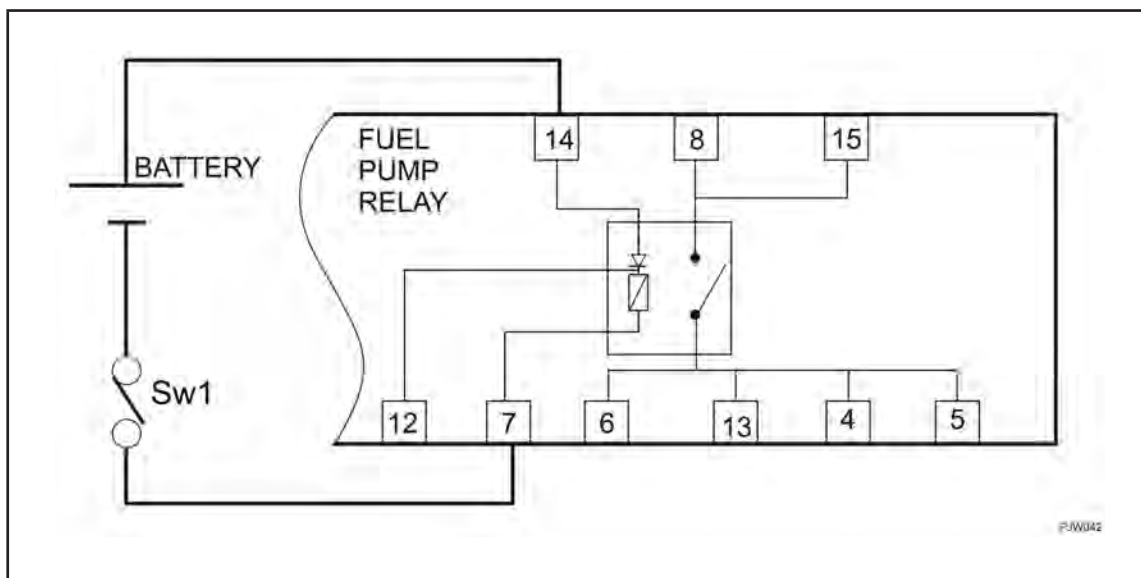


جدول ۲-۱۰

مرحله	بررسی	اقدام
۱	ابتدا کانکتور رله را جدا کرده و سپس پایه شماره ۲ رله را به مثبت باتری و پایه شماره ۱۰ را به منفی باتری وصل نمایید. حال توسط اهم‌متر مقاومت پایه‌های ۱۱ و ۹ را اندازه‌گیری نمایید. آیا مقدار مقاومت از یک اهم کمتر می‌باشد؟	بله
		خیر
۲	همچنانکه ولتاژ باتری به رله وصل است، توسط اهم‌متر مقاومت پایه‌های ۱۱ و ۹ را اندازه‌گیری نمایید، آیا مقدار مقاومت از یک مگا اهم ( $1M\Omega$ ) بیشتر می‌باشد؟	بله
		خیر
۳	ولتاژ باتری را از رله قطع کرده و مراحل فوق را تکرار نمایید به این ترتیب که مقاومت پایه‌های ۱۱ و ۹ را اندازه‌گیری کنید، آیا مقدار مقاومت از یک مگا اهم ( $1M\Omega$ ) بیشتر می‌باشد؟	بله
		خیر
۴	مقاومت پایه‌های ۱۱ و ۱ را اندازه‌گیری نمایید. آیا مقدار مقاومت از یک مگا اهم ( $1M\Omega$ ) بیشتر می‌باشد؟	بله
		خیر

## رله پمپ بنزین و عملگرها

با استفاده از جدول ۱۱-۲ عیب‌یابی رله پمپ بنزین و عملگرها را انجام دهید.



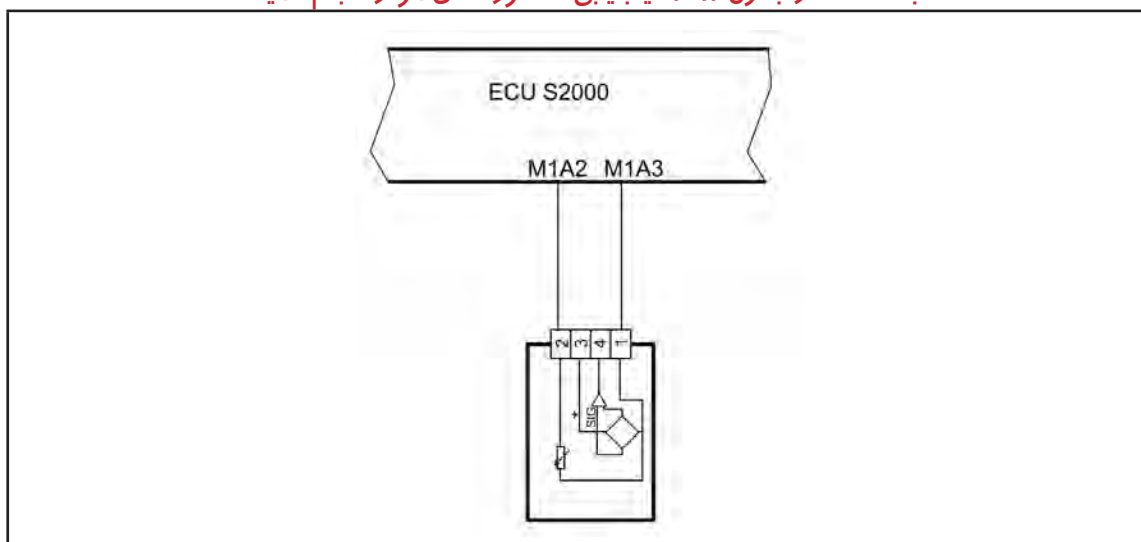
جدول ۱۱-۲

مرحله	بررسی	اقدام
۱	بله	به مرحله بعد بروید.
	خیر	رله را تعویض نمایید.
۲	بله	به مرحله بعد بروید.
	خیر	رله را تعویض نمایید.
۳	بله	سوئیچ ثقیلی و مسیر سیمها از کانکتور تا ECU را چک کنید. احتمالاً قطعی وجود دارد.
	خیر	رله را تعویض نمایید.



## سنسور دمای هوا

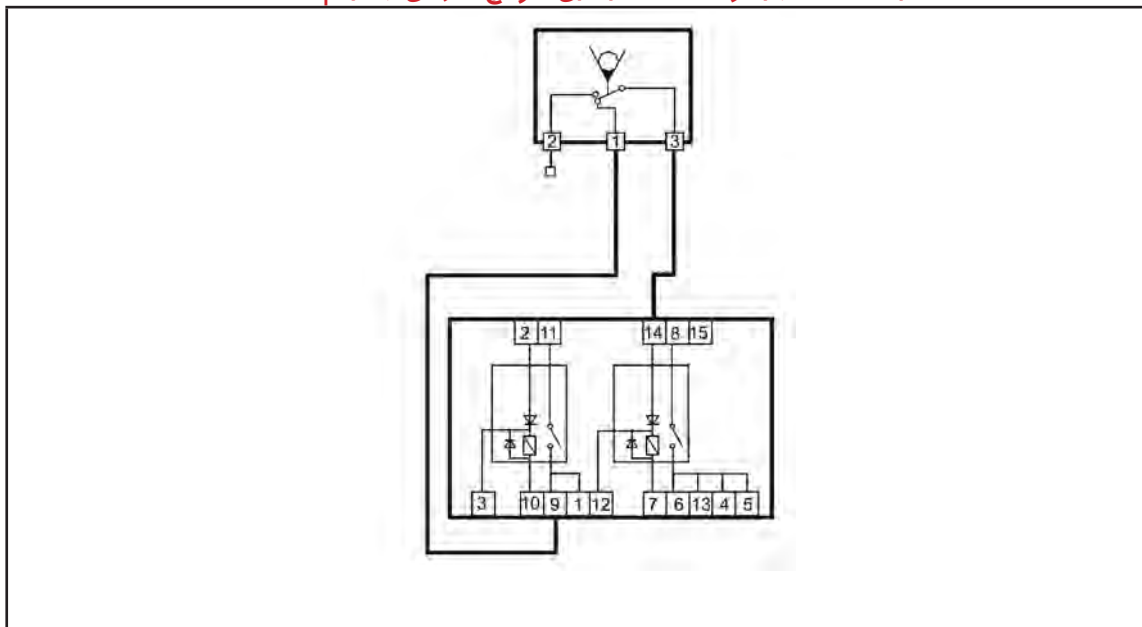
با استفاده از جدول ۱۲-۲ عیب‌یابی سنسور دمای هوا را انجام دهید.



جدول ۱۲-۲

مرحله	بررسی	اقدام
۱	بله	به مرحله بعد بروید.
	خیر	باتری خودرو را چک کنید. ولتاژ ترمینال M2FI از ECU را نسبت به بدنه اندازه‌گیری نمایید. این مقدار باید برابر ولتاژ باتری باشد.
۲	بله	به مرحله بعد بروید.
	خیر	مسیر پسیم از کانکتور تا ECU را چک کنید. احتمالاً قطعی یا اتصالی وجود دارد.
۳	بله	به مرحله بعد بروید.
	خیر	مسیر پسیم از کانکتور تا ECU را چک کنید. احتمالاً قطعی یا اتصالی وجود دارد.
۴	بله	به مرحله بعد بروید.
	خیر	مسیر پسیم از کانکتور تا ECU را چک کنید. احتمالاً قطعی یا اتصالی وجود دارد.
۵	ECU را تعویض کرده و سیستم را دوباره تست کنید.	
مقدار مقاومت ( $\Omega$ )		دمای هوا ( $C^\circ$ )
۵۸۸۶		۰
۳۷۹۱		۱۰
۲۵۰۹		۲۰
۱۷۱۵		۳۰
۱۲۰۰		۴۰
۸۵۰		۵۰
۶۱۲		۶۰
۴۴۶		۷۰
۳۲۹		۸۰
۲۴۶		۹۰
۱۸۶		۱۰۰

با استفاده از جدول ۲-۱۳ عیب‌یابی سوئیچ اینرسی را انجام دهید.

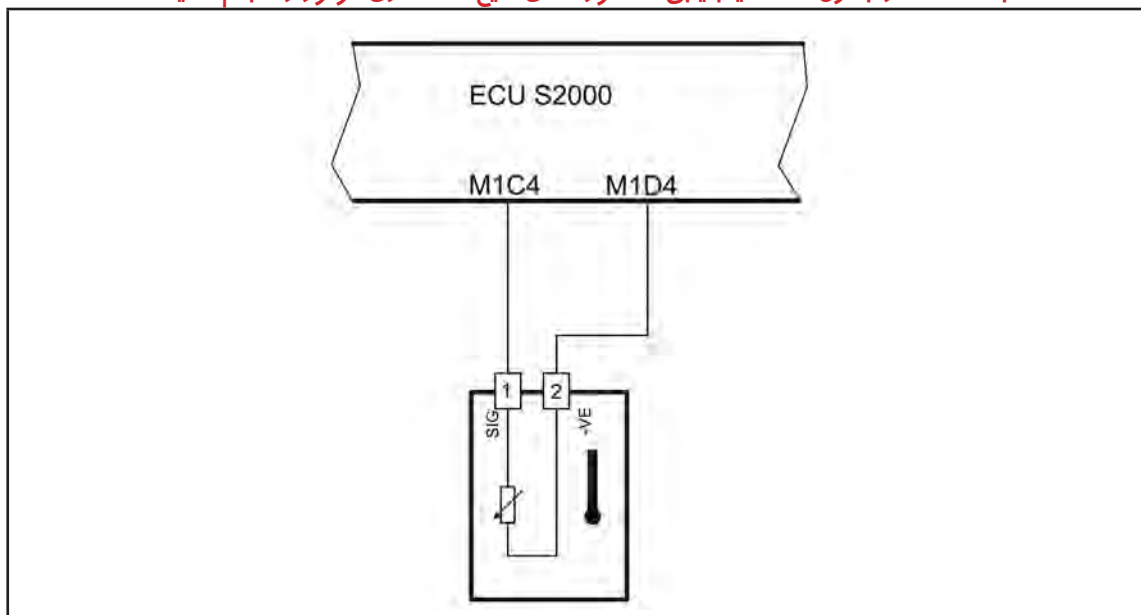


جدول ۲-۱۳

مرحله	بررسی	اقدام
۱	ابتدا کانکتورهای سوئیچ اینرسی و رله دابل را جدا کرده و سپس توسط اهم‌متر مقاومت پایه‌های ۱ با ۳ سوئیچ اینرسی را اندازه‌گیری نمایید. آیا مقدار مقاومت از یک اهم کمتر می‌باشد؟	بله خیر
	به مرحله بعد بروید.	به مرحله بعد بروید.
۲	توسط اهم‌متر مقاومت پایه ۱ از سوئیچ اینرسی را با پایه ۹ از رله دابل را اندازه‌گیری نمایید، آیا مقدار مقاومت از یک اهم کمتر می‌باشد؟	بله خیر
	به مرحله بعد بروید.	مسیر سیم‌ها از سوئیچ اینرسی تا رله دابل را چک کنید. احتمالاً قطعی وجود دارد.
۳	توسط اهم‌متر مقاومت پایه ۳ از سوئیچ اینرسی را با پایه ۱۴ از رله دابل را اندازه‌گیری نمایید، آیا مقدار مقاومت از یک اهم کمتر می‌باشد؟	بله خیر
	به مرحله بعد بروید.	مسیر سیم‌ها از سوئیچ اینرسی تا رله دابل را چک کنید. احتمالاً قطعی وجود دارد.
۴	رله دابل را نیز تست نمایید و در صورت عدم رفع عیب، ECU را تعویض کنید.	

## سنسور دمای مایع خنک کاری موتور

با استفاده از جدول ۱۴-۲ عیب‌یابی سنسور دمای مایع خنک کاری موتور را انجام دهید.

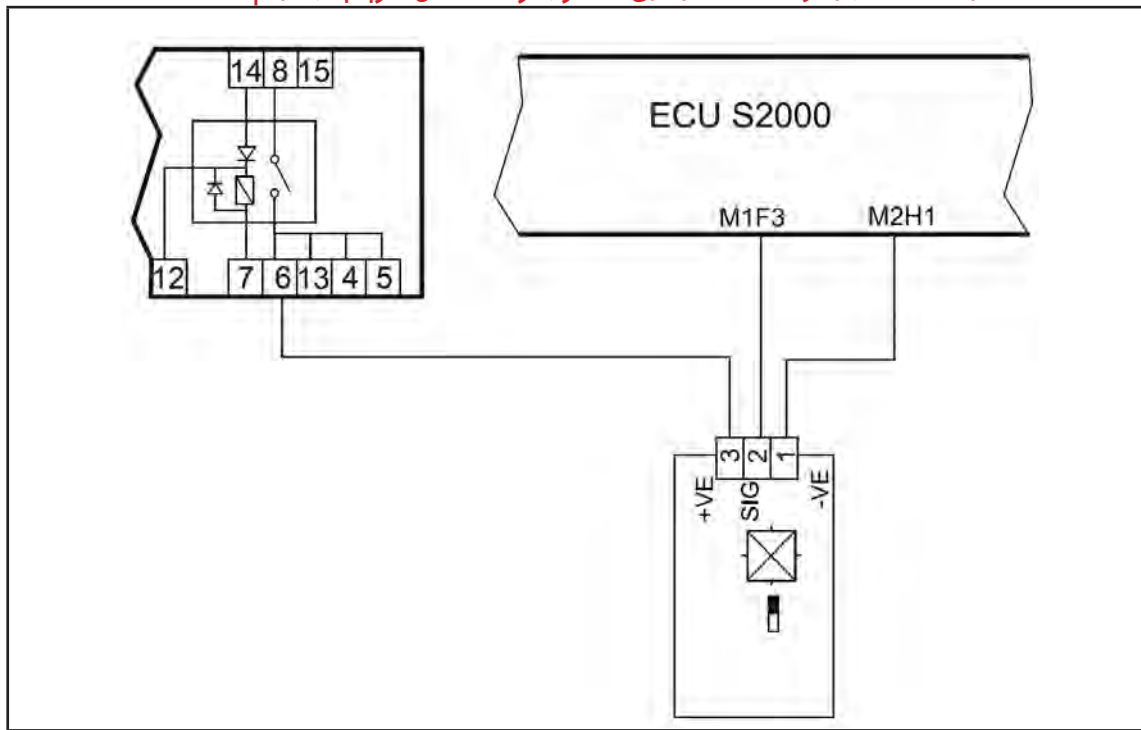


جدول ۱۴-۲

مرحله	بررسی	اقدام
۱	ابتدا کانکتور را از سنسور دمای مایع خنک کاری موتور جدا کرده و توسط اهم‌متر مقاومت پایه‌های ۱ و ۲ سنسور را اندازه‌گیری نمایید. آیا مقدار مقاومت مطابق جدول می‌باشد.	بله
		خیر
۲	سوئیچ را باز کنید (سوئیچ ON) و بوسیله ولت‌متر ولتاژ دو سر ترمینال ۱ و ۲ کانکتور را اندازه بگیرید. آیا ولتاژ ۵ ولت است؟	بله
		خیر
۳	سوئیچ را بسته و سیم‌های ارتباطی بین ECU و سنسور	بله
		خیر
۴	به وسیله اهم‌متر مقاومت ترمینال‌های ۲ کانکتور و M1D4 را اندازه بگیرید. آیا از یک اهم کمتر است؟	بله
		خیر
۵	ECU را تعویض کرده و سیستم را دوباره تست کنید.	
	مقدار مقاومت ( $\Omega$ )	دمای آب ( $^{\circ}\text{C}$ )
	۵۹۵۸	۰
	۳۸۲۰	۱۰
	۲۵۰۹	۲۰
	۱۶۸۶	۳۰
	۱۱۵۷	۴۰
	۸۱۰	۵۰
	۵۷۷	۶۰
	۴۱۹	۷۰
	۳۰۹	۸۰
	۲۳۱	۹۰
	۱۷۵	۱۰۰

## سنسور موقعیت میل سوپاپ

با استفاده از جدول ۱۵-۲ عیب‌یابی سنسور موقعیت میل سوپاپ را انجام دهید.

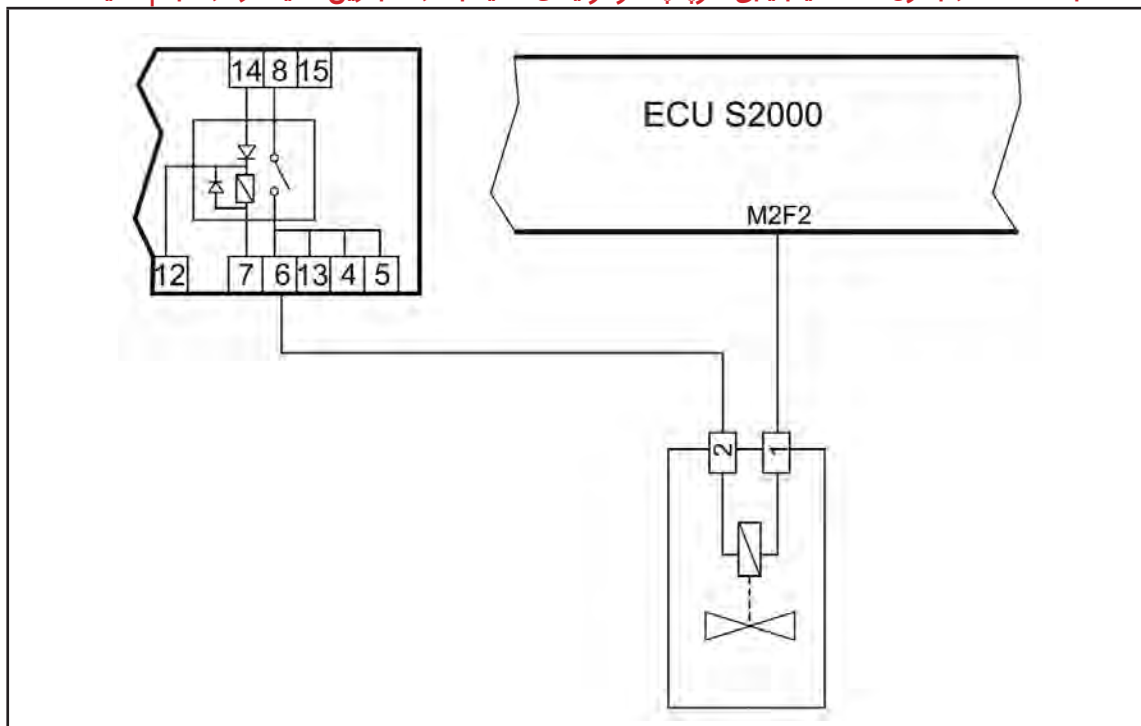


جدول ۱۵-۲

مرحله	بررسی	اقدام
۱	آیا فاصله بین سنسور و میل سوپاپ کمتر از ۲/۲ میلی‌متر است.	بله خیر
	کانکتور را از سنسور جدا نمایید و سوئیچ خودرو را باز کنید. (سوئیچ ON) حال ولتاژ دو سر ترمینال ۱ و ۲ کانکتور سنسور موقعیت میل سوپاپ را اندازه‌گیری نمایید. آیا ولتاژ برابر ولتاژ باتری است؟	بله خیر
۲	سوئیچ را بسته و سیمهای ارتباطی بین سنسور را از لحاظ قطع بودن و یا اتصال کوتاه بودن بررسی و اصلاح نمایید. آیا مشکل همچنان وجود دارد؟	بله خیر
	سوئیچ را تعویض نمایید و در صورت عدم رفع عیب به مرحله بعد بروید.	پایان
۳	سنسور را تعویض کنید و دوباره سیستم را تست کنید.	
۴		
۵		

## سوپاپ سولنوئیدی تخلیه بخارات بنزین

با استفاده از جدول ۱۶-۲ عیب‌یابی سوپاپ سولنوئیدی تخلیه بخارات بنزین (کنیستر) را انجام دهید.

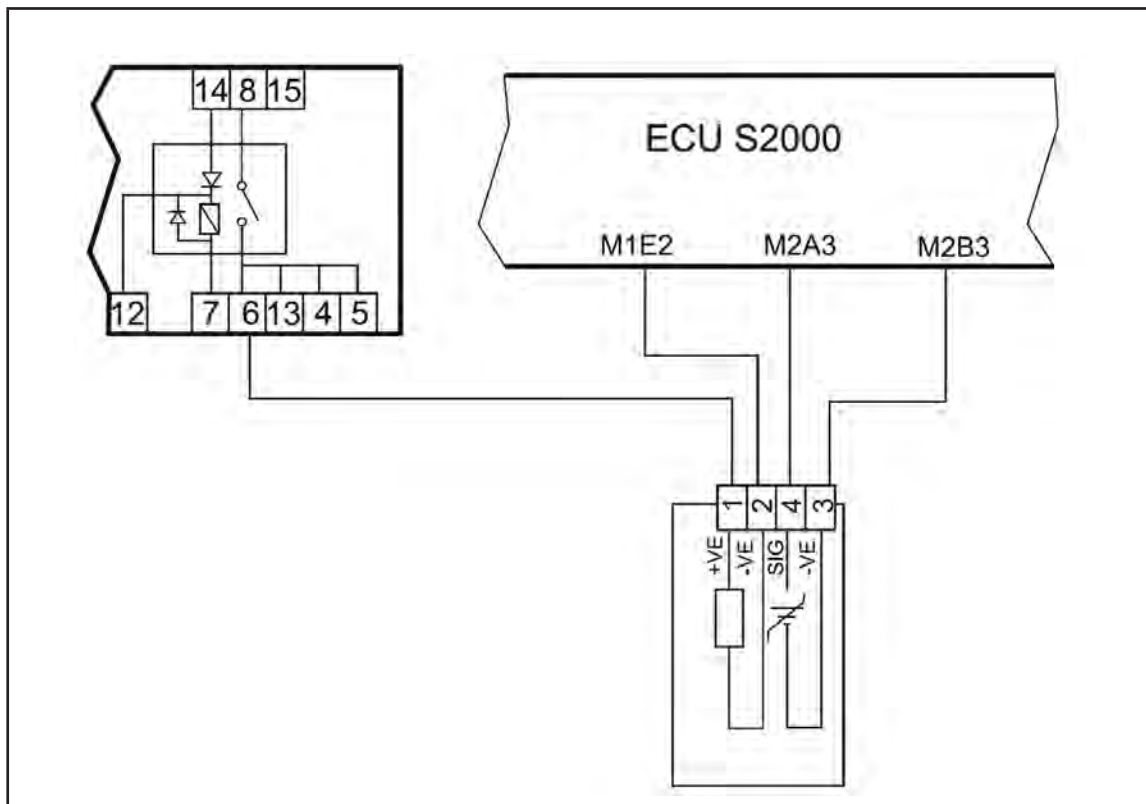


جدول ۱۶-۲

مرحله	بررسی	اقدام
۱	کانکتور سوپاپ سولنوئیدی را قطع کنید و مقاومت دو سرپایه‌های آن را اندازه بگیرید. آیا مقاومت بین ۲۳ الی ۲۹ اهم است (در دمای ۲۳ درجه سانتیگراد)؟	بله به مرحله ۳ بروید.
		خیر به مرحله ۲ بروید.
۲	سوپاپ سولنوئیدی را تعویض کرده و دوباره آن را تست کنید. آیا عیب هنوز هم وجود دارد؟	بله به مرحله ۱ بروید.
		خیر پایان
۳	سوئیچ خودرو را باز کنید.	
۴	ولتاژ باتری را بررسی کنید آیا ۱۲ ولت است؟	بله سوئیچ خودرو را ببندید و به مرحله ۶ بروید.
		خیر به مرحله ۵ بروید.
۵	ولتاژهای تغذیه ECU، ولتاژ سوئیچ و مسیرهای تغذیه را چک کرده و سپس حافظه خطا را پاک کنید. حال دوباره سیستم را تست کنید. آیا عیب هنوز وجود دارد؟	بله به مرحله ۳ بروید.
		خیر پایان
۶	با استفاده از اهم‌تر از اتصال الکتریکی بین ECU تا سوپاپ سولنوئیدی مطمئن شوید. آیا عیب هنوز وجود دارد؟	بله ECU را تعویض کرده و سیستم را دوباره تست کنید. پایان
		خیر پایان

## گرم کن سنسور اکسیژن

با استفاده از جدول ۱۷-۲ عیب‌یابی گرم کن سنسور اکسیژن را انجام دهید.

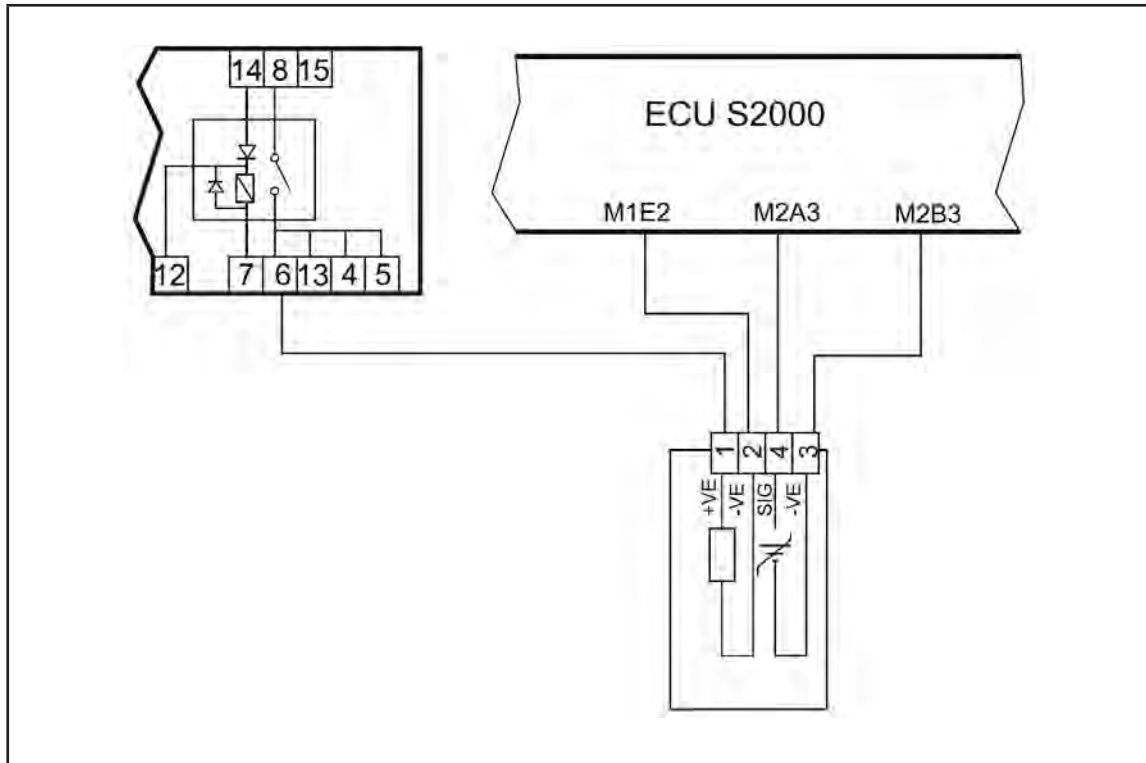


جدول ۱۷-۲

مرحله	بررسی	اقدام
۱	بله	به مرحله ۳ بروید.
	خیر	به مرحله ۲ بروید.
۲	بله	به مرحله ۱ بروید.
	خیر	پایان
۳	بله	ECU را تعویض کرده و سیستم را دوباره تست کنید. پایان
	خیر	پایان

## سنسور اکسیژن

با استفاده از جدول ۱۸-۲ عیب‌یابی سنسور اکسیژن را انجام دهید.



جدول ۱۸-۲

مرحله	بررسی	اقدام
۱	آیا سنسور اکسیژن بدرستی در مانی فولد دود نصب و محکم شده است؟	بله
		خیر
۲	سنسور را مجدداً نصب کرده و درزبندی نمایید. حافظه خطا را پاک کنید. آیا هنوز عیب وجود دارد؟	بله
		خیر
۳	سوئیچ خودرو را ببندید و سنسور اکسیژن را از کانکتور مربوطه جدا کنید.	
۴	با استفاده از اهم‌متر از اتصال الکتریکی بین ECU تا سنسور اکسیژن مطمئن شوید. آیا هنوز هم عیب وجود دارد؟	بله
		خیر
۵	سنسور را تعویض کنید و دوباره سیستم را چک کنید. آیا هنوز هم عیب وجود دارد؟	بله
		خیر

## ۲-۳۴ دستورالعمل اندازه‌گیری فشار سیستم

### سوخت رسانی

ابزار و وسایل مورد نیاز:

ابزارهای عمومی

ابزار مخصوص (شکل ۱۶۱-۲)

A: فشارسنج

B: شیلنگ نرم و اتصال

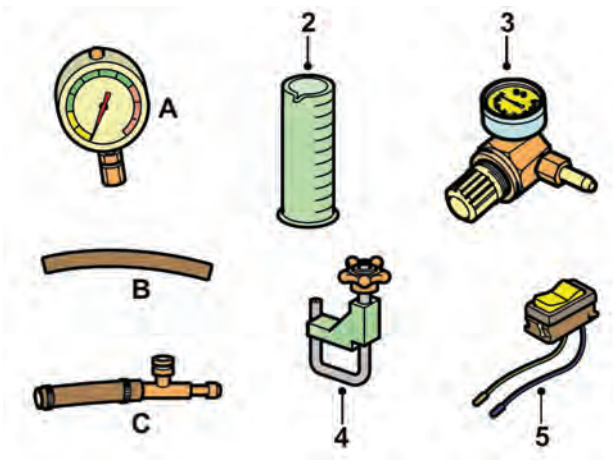
C: رابط T شکل اتصال فشار سنج

۲- استوانه مدرج

۳- رگلاتور تنظیم فشار

۴- کورکن شیلنگ

۵- کلید قطع و وصل



شکل ۱۶۱-۲

کیسول اطفاء حریق

### نکات ایمنی:

اجزای سیستم سوخت رسانی نظیر پمپ بنزین، فیلتر بنزین، انژکتورها، رگلاتور تنظیم فشار سوخت و شیلنگ‌های ارتباطی از نوع نصب در خارج می‌باشند. در تمامی این قطعات بنزین وجود دارد و هنگام روشن بودن موتور این بنزین تحت فشار می‌باشد. پس از خاموش کردن موتور این فشار تا مدتی باقی خواهد ماند. سوخت باقی مانده باید با روشی مناسب هنگام بازکردن هر یک از اجزای سیستم سوخت رسانی تخلیه گردد.

قطب منفی باتری را جدا کنید.

ظرفی در زیر محل اتصالی که جدا خواهد شد قرار دهید و یک تکه پارچه بزرگ آماده داشته باشید تا هرگونه نشتی بنزین که در ظرف ریخته نمی‌شود را جذب و خشک کنید.

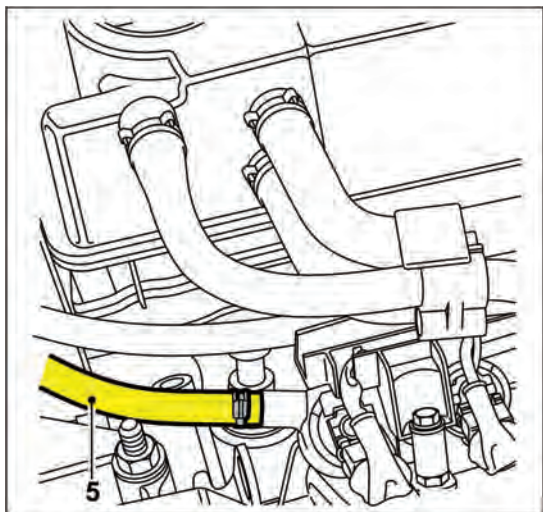
به آرامی محل اتصال یا اتصال دهنده را باز کنید تا از آزاد شدن ناگهانی فشار جلوگیری شود و تکه پارچه را به دور محل اتصال بپیچانید تا هرگونه سوخت پخش شده را جذب کند. پس از تخلیه فشار، خط اتصال بنزین را جدا کنید. انتهای شیلنگ را مسدود کرده تا مقدار تلف شدن بنزین حداقل شود و از ورود مواد خارجی و آشغال بد داخل سیستم سوخت رسانی جلوگیری شود.

### اخطار:

فقط در محلی با تهویه هوای مناسب کار کنید. اگر تجهیزات تأیید شده برای خارج کردن بخار بنزین وجود دارد، حتماً از آن استفاده کنید.

دستکش‌های مناسب بدست کنید. تماس مداوم و طولانی با بنزین ممکن است موجب خارش یا ورم پوست گردد. یک کیسول اطفاء حریق مخصوص مواد نفتی در کنار آماده داشته باشید. خطر تولید جرقه بدلیل اتصال کوتاه و هنگام قطع و وصل کردن اتصالات مدار الکتریکی را در نظر داشته باشید.





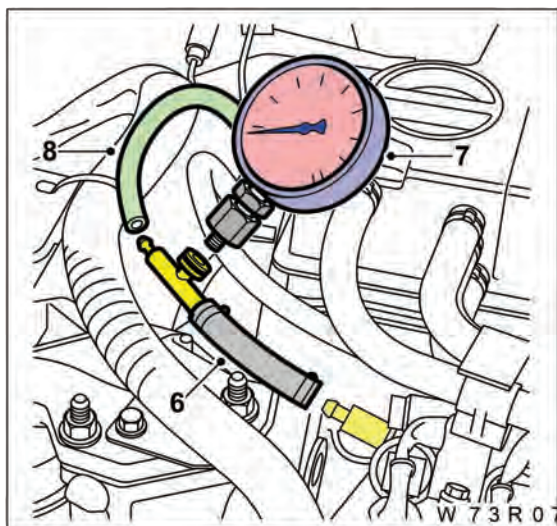
شکل ۲-۱۶۲

در نزدیکی محل کار آتش روشن نکنید.

### بررسی فشار پمپ بنزین

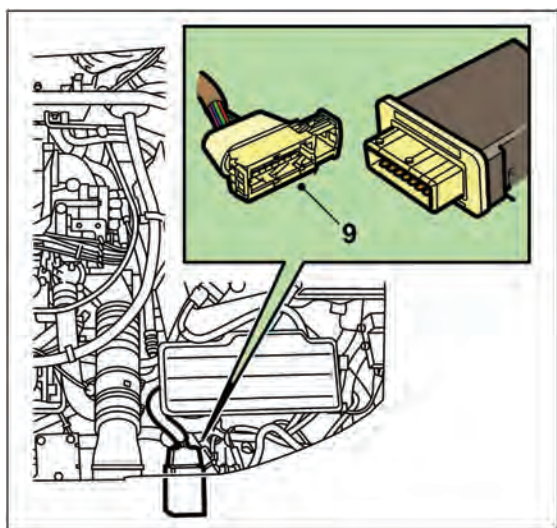
برای بررسی فشار پمپ بنزین به ترتیب زیر عمل کنید:  
مطمئن شوید که پمپ بنزین کار می‌کند.  
کانکتورهای انژکتور بنزین را جدا کنید (سوئیچ بسته).  
کمترین مقدار بنزین مورد نیاز ۱۰ لیتر است.  
فشار بنزین را در مدار سیستم سوخت رسانی کاهش دهید.

شیلنگ تغذیه بنزین (فشاری) را جدا کنید  
(شکل ۲-۱۶۲).



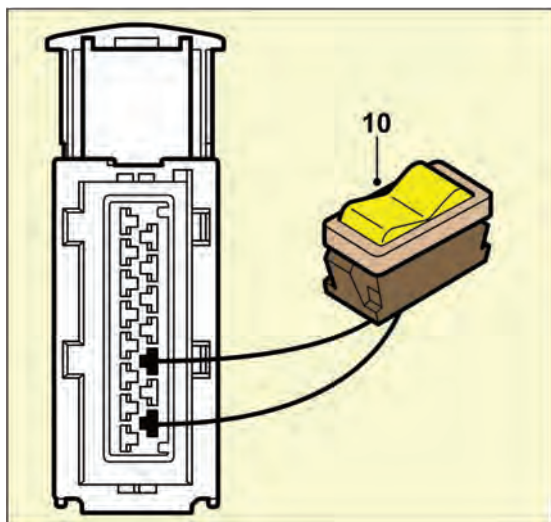
شکل ۲-۱۶۳

قطعه T شکل اتصال فشارسنج را مطابق شکل ۲-۱۶۳  
به ورودی متصل کنید.



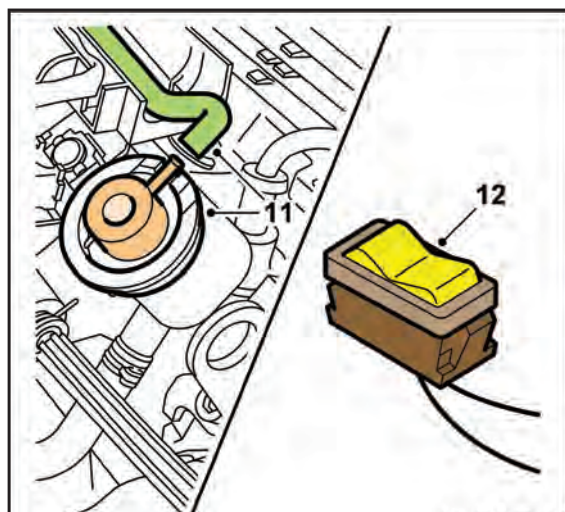
شکل ۲-۱۶۴

فشارسنج را به قطعه T شکل متصل کنید.  
شیلنگ تغذیه بنزین را به قطعه T شکل متصل کنید.  
کانکتور رله دوپل را جدا کنید (شکل ۲-۱۶۴).



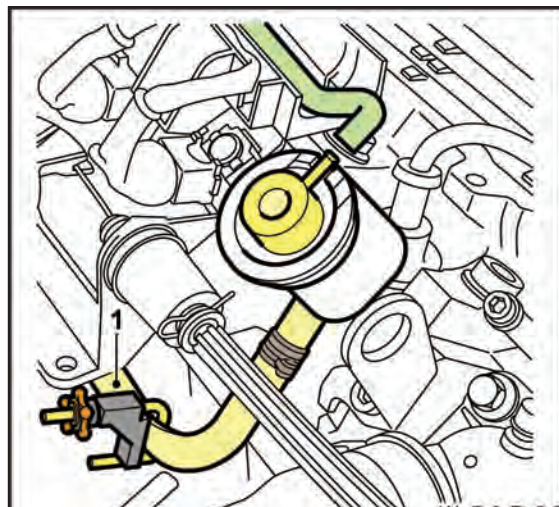
شکل ۲-۱۶۵

اطمینان حاصل کنید که کلید در وضعیت خاموش باشد. کلید را با سرفیش‌ها به ترمینال‌های ۹ و ۱۱ کانکتور رله دوپل متصل کنید (تأمین کننده برق پمپ بنزین) (شکل ۲-۱۶۵).



شکل ۲-۱۶۶

شیلنگ خلأ را از رگلاتور فشار جدا کرده به طوری که در معرض فشار اتمسفر هوا قرار گیرد. پمپ را برای ۵ ثانیه توسط کلید روشن کنید. مقدار فشار باید مابین  $2/8$  تا  $3/2$  بار باشد. در غیر این صورت در سیستم سوخت رسانی ایراد وجود دارد (شکل ۲-۱۶۶).



شکل ۲-۱۶۷

برای بررسی فشار بنزین نامناسب در دو حالت به ترتیب زیر عمل کنید:

الف- فشار کمتر از  $2/8$  بار

شیلنگ برگشتی بنزین از رگلاتور فشار را با گیره شیلنگ مسدود کنید (شکل ۲-۱۶۷).

پمپ را از طریق کلید برای ۵ ثانیه روشن کنید.  
اگر فشار کمتر از ۲/۸ بار است، قطعات زیر را بررسی

کنید:

مدار ورودی

فیلتر بنزین

شیلنگ‌ها و لوله‌های سیستم سوخت

انژکتورها

اگر تمام قطعات بالا صحیح هستند پمپ بنزین را  
تعویض کنید.

اگر فشار بالاتر از ۴/۵ بار است احتمالاً رگلاتور فشار  
خراب می‌باشد، آن را بررسی کنید.

ب- فشار بالاتر از ۳/۲ بار

- شیلنگ برگشتی بنزین از رگلاتور فشار را جدا کرده و  
در استوانه مدرج قرار دهید. پمپ را ۵ ثانیه از طریق کلید  
روشن کنید. اگر فشار مابین ۲/۳ تا ۲/۸ بار باشد مجرای  
برگشت بنزین را بازرسی کنید (شکل ۱۶۸-۲).

- اگر فشار بیش از ۳/۲ بار باشد، احتمالاً رگلاتور فشار  
خراب است.

برای بررسی افت فشار به ترتیب زیر عمل کنید:

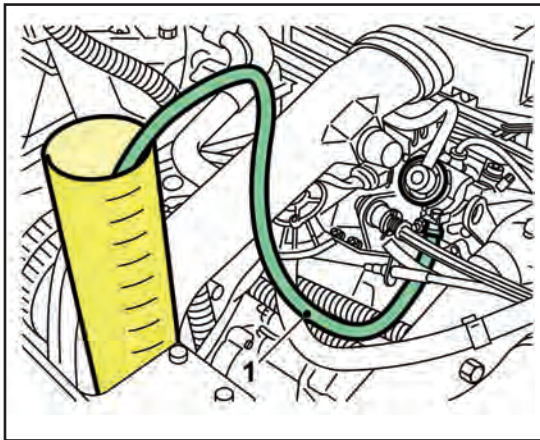
پمپ را از طریق کلید ۵ ثانیه روشن کنید.

سپس شیلنگ تغذیه بنزین را با گیره شیلنگ مسدود  
نمایید. در این صورت نباید افت فشار دیده شود و در غیر این  
صورت قطعات زیر را بررسی کنید:

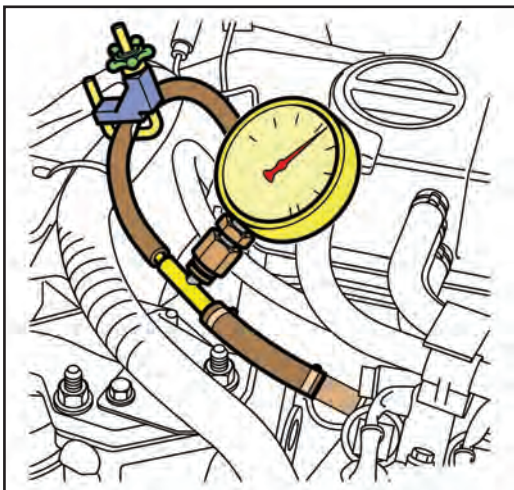
انژکتورها

رگلاتور فشار بنزین

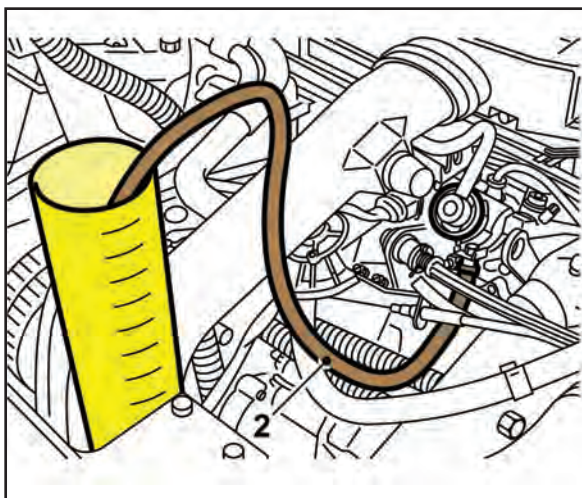
بار دیگر مجموعه تست را در سمت مدار برگشت ببندید  
و آزمایش را تکرار کنید. در صورت مشاهده افت فشار،  
لوله‌های بنزین خروجی از باک تا ریل سوخت را از لحاظ  
پوسیدگی و نشستی بررسی کنید. در صورت عدم نشستی  
سوپاپ یک طرفه پمپ بنزین عمل نمی‌کند و باید پمپ  
بنزین تعویض گردد (شکل ۱۶۹-۲).



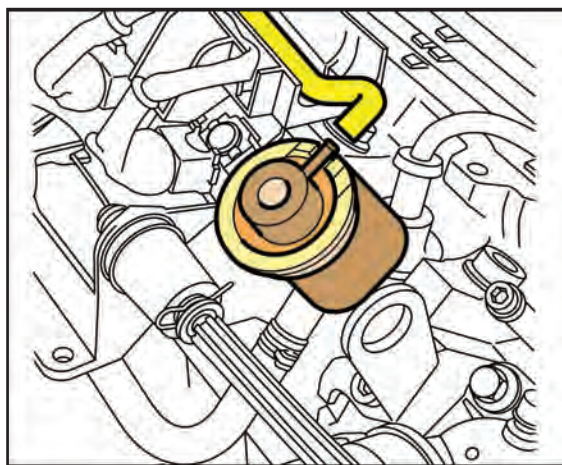
شکل ۱۶۸-۲



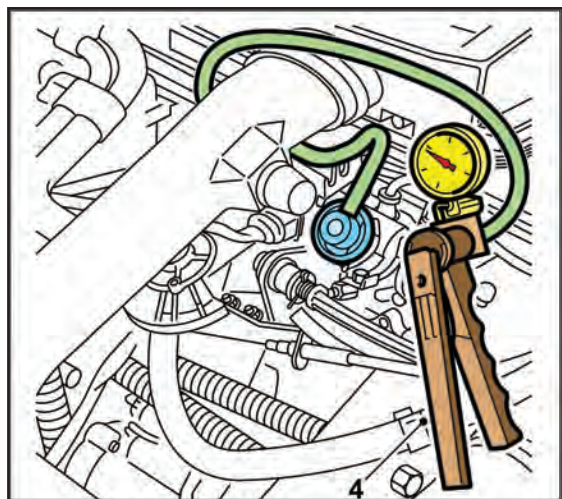
شکل ۱۶۹-۲



شکل ۲-۱۷۰



شکل ۲-۱۷۱



شکل ۲-۱۷۲

برای بررسی حجم انتقال بنزین به ترتیب زیر عمل کنید:  
شیلنگ برگشتی بنزین را باز کنید.  
یک شیلنگ به رگلاتور فشار متصل کنید و انتهای دیگر آن را در استوانه مدرج قرار دهید (شکل ۲-۱۷۰).

پمپ را از طریق کلید ۱۵ ثانیه روشن کنید.  
مقدار حجم بنزین منتقل شده را بررسی کنید، حداقل این حجم ۵۴۰ سانتیمتر مکعب باید باشد.  
اگر مقدار صحیح نبود، موارد زیر را بررسی کنید:

مدار ورودی

فیلتر سوخت

اگر موارد بالا صحیح است مراحل را با پمپ بنزین نو آزمایش کنید.

برای بررسی رگلاتور فشار بنزین به ترتیب زیر عمل کنید:

فشارسنج را با قطعه T شکل به شیلنگ تغذیه بنزین متصل کنید. کلید را به پایه‌های ۹ و ۱۱ رلهٔ دابل متصل کنید (شکل ۲-۱۷۱).

شیلنگ خلأ ورودی رگلاتور را باز کنید.

پمپ را برای ۵ ثانیه روشن کنید. مقدار فشار باید مابین ۲/۳ تا ۲/۸ بار باشد.

پمپ خلأ را به شیلنگ خلأ رگلاتور متصل کرده و تخلیهٔ فشاری به مقدار ۰/۵ بار با پمپ مکنده به رگلاتور اعمال کنید. مقدار فشار سنج باید به مقدار ۰/۵ بار افت کند (شکل ۲-۱۷۲).

مثال

$$۲/۳ - ۰/۵ = ۲/۸ \text{ بار}$$

اگر مقادیر در محدوده صحیح نیستند، رگلاتور فشار را تعویض کنید.

## آزمون پایانی (۲)

۱- سیستم الکترونیکی پاشش بنزین عملکرد موتور را برای چه شرایطی کنترل می‌نماید؟

۲- سیستم الکترونیکی پاشش بنزین در اکثر خودروها شامل چه سیستم‌هایی می‌باشد؟

۳- در سیستم‌های الکترونیکی پاشش بنزین از نظر سنجش مقدار هوای ورودی به مانی فولد به چند دسته تقسیم شده، در مورد هر کدام توضیح دهید.

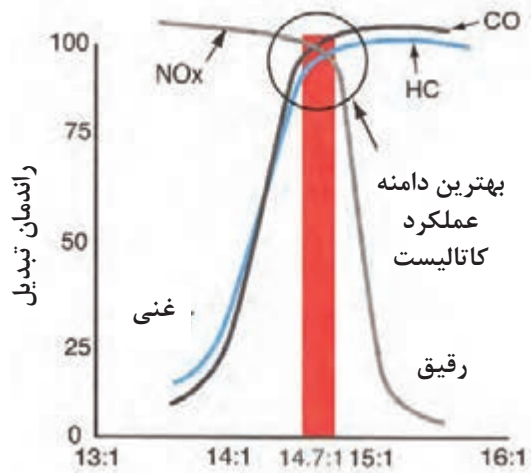
۴- در مورد سیستم برگشت گازهای اگزوز EGR توضیح دهید.

۵- در مورد سنسور فشار مانی فولد هوای ورودی توضیح دهید.

۶- در مورد نمودار زیر توضیح دهید.



۷- در مورد نمودار زیر توضیح دهید.



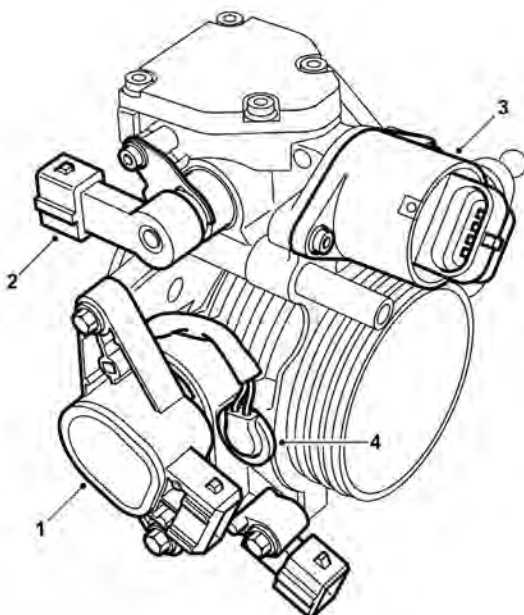
۸- عملکرد سنسور اکسیژن را توضیح دهید.

۹- وظیفه سوپاپ اطمینان و سوپاپ یک طرفه پمپ بنزین را توضیح دهید.

۱۰- وظیفه و موقعیت قرارگیری رگلاتور فشار سوخت را توضیح دهید.

۱۱- وظیفه سوئیچ اینرسی را توضیح دهید.

۱۲- نام قطعات مشخص شده در شکل زیر را بنویسید.



# واحد کار سوم

توانایی عیب یابی و رفع عیب انواع سیستم جرقه زنی معمولی و الکترونیکی

## هدف کلی:

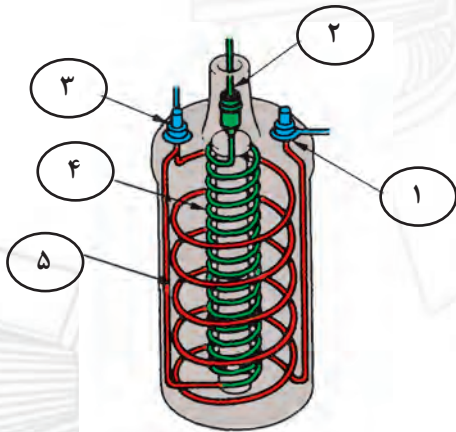
عیب یابی و رفع عیب انواع سیستم جرقه زنی معمولی و الکترونیکی

## هدف‌های رفتاری

- از فراگیر انتظار می‌رود پس از آموزش این واحد کار بتواند:
- ۱- مفهوم جرقه در موتور بنزینی را توضیح دهد.
  - ۲- کیفیت جرقه در فرایند احتراق را توضیح دهد.
  - ۳- اجزای سیستم جرقه‌زنی معمولی را توضیح دهد.
  - ۴- اجزای سیستم جرقه‌زنی الکترونیکی را توضیح دهد.
  - ۵- مزایای سیستم جرقه‌زنی الکترونیکی بدون پلاتین را نسبت به سیستم جرقه زنی معمولی، توضیح دهد.
  - ۶- سیستم جرقه‌زنی مگنتی را توضیح دهد.
  - ۷- اصول عیب‌یابی سیستم جرقه زنی معمولی را توضیح دهد.
  - ۸- سیستم جرقه‌زنی الکترونیکی بدون دلکو و دارای مدیریت کنترل جرقه ( ECU ) را توضیح دهد.
  - ۹- اصول تعمیر سیستم‌های جرقه الکترونیکی دلکو دار و دارای مدیریت کنترل جرقه ( ECU ) دار را توضیح دهد.

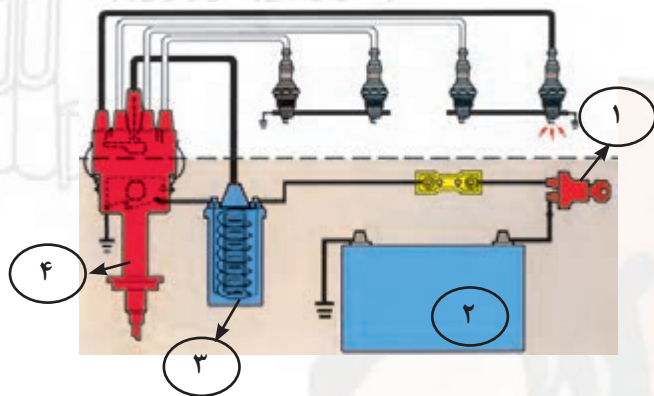
ساعت آموزشی		
جمع	عملی	نظری
۳۲	۲۴	۸

## پیش آزمون (۳)



۱- در شکل زیر نام اجزای شماره یک تا پنج را روی شکل

بنویسید.



۲- در مدار شماتیک جرقه، نام چهار قطعه شماره گذاری

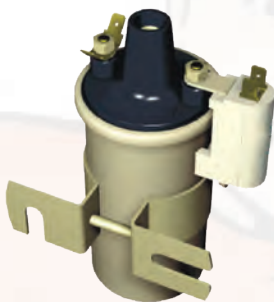
شده را بنویسید.

۱- ؟

۲- ؟

۳- ؟

۴- ؟



۳- اجزای تشکیل دهنده ساختمان کوئل را نام ببرید.

۴- استفاده از کوئل در مدار جرقه زنی خودرو برای

چیست؟

الف) افزایش ولتاژ باتری

ب) افزایش شدت جریان باتری

ج) انتقال برق باتری به شمع ها

د) تقسیم ولتاژ بین شمع های موتور





۵- اجزای نشان داده شده در شکل را نام ببرید.

- ۱-؟
- ۲-؟
- ۳-؟
- ۴-؟
- ۵-؟
- ۶-؟
- ۷-؟



۶- نام و وظیفه قطعه نشان داده شده در شکل را توضیح

دهید.

۷- عامل باز و بسته شدن پلاتین چیست؟

الف) فنر پلاتین

ب) حرکت صفحه دلکو

ج) بادامک روی میل دلکو

د) بادامک میل دلکو و فنر پلاتین



۸- در شکل کدام مکانیزم دلکو نشان داده شده است؟

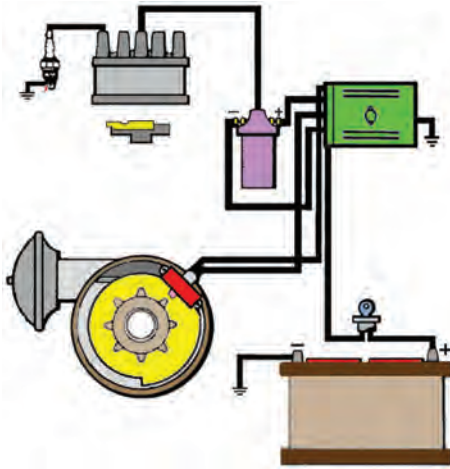
عملکرد آن را توضیح دهید.



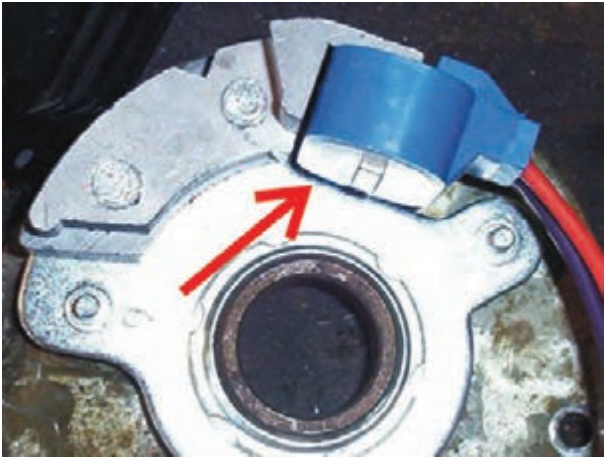
۹- شکل مقابل انجام گرفتن چه کاری را نشان می دهد؟

توضیح دهید.

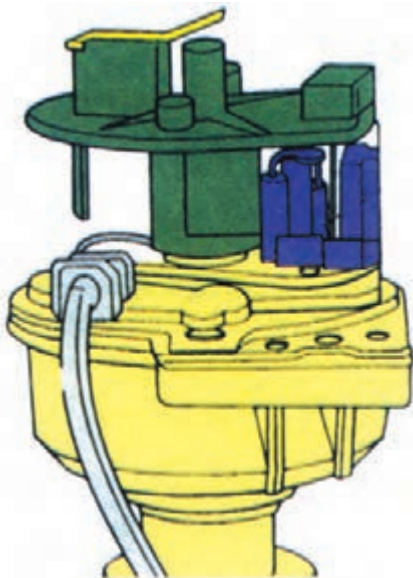
۱۰- در مدار شماتیک نشان داده شده، قطعات آن را نام ببرید.



۱۱- در شکل، چه قسمتی از دلقوی الکترونیکی نشان داده شده است؟ عملکرد آن را توضیح دهید.

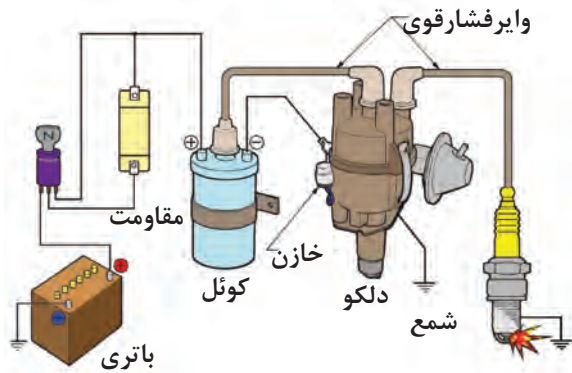


۱۲- در شکل شماتیک مقابل چه نوع دلقوی الکترونیکی نشان داده شده است؟



### ۳-۱ وظیفه سیستم جرقه زنی

وظیفه سیستم جرقه زنی تولید یک جرقه الکترونیکی در داخل سیلندر در زمان مناسب برای سوزاندن مخلوط سوخت و هوا است (شکل ۳-۱).



شکل ۳-۱

### ساختمان

سیستم جرقه زنی معمولی پلاتین دار از: کویل، دلکو، وایر شمع و شمع تشکیل شده است. این سیستم جرقه زنی معمولی به دو مدار اولیه و ثانویه تقسیم می‌شود (شکل ۳-۲).

#### ۳-۱-۱ مدار اولیه

این مدار برای انتقال ولتاژ کم فراهم شده و جریان آن به صورت زیر است:

باتری - سوئیچ جرقه - مقاومت خارجی (جریان برق در زمان استارت زدن موتور از این مقاومت خارجی عبور نمی‌کند) - کویل جرقه (ترمینال مثبت مدار اولیه)، کویل جرقه (ترمینال منفی مدار اولیه)، دلکو، اتصال بدنه

#### ۳-۱-۲ مدار ثانویه

این مدار، یک مدار ولتاژ بالاست و جرقه تولید می‌کند و شامل: کویل جرقه (ترمینال ثانویه) - دلکو و اتصال بدنه است.

### ۳-۲ انواع سیستم جرقه زنی

سیستم جرقه زنی در خودروهای امروزی به انواع زیر تقسیم می‌شود:

- معمولی (پلاتین دار و الکترونیکی)

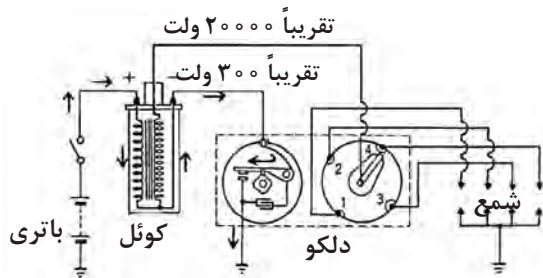
- بدون دلکو (کویل دابل)

- جرقه زنی مستقیم

#### ۳-۲-۱ سیستم جرقه زنی معمولی

##### پلاتین دار:

در سیستم جرقه زنی معمولی، که در شکل ۳-۲ نشان داده شده است، در زمان باز بودن سوئیچ جرقه، هنگامی



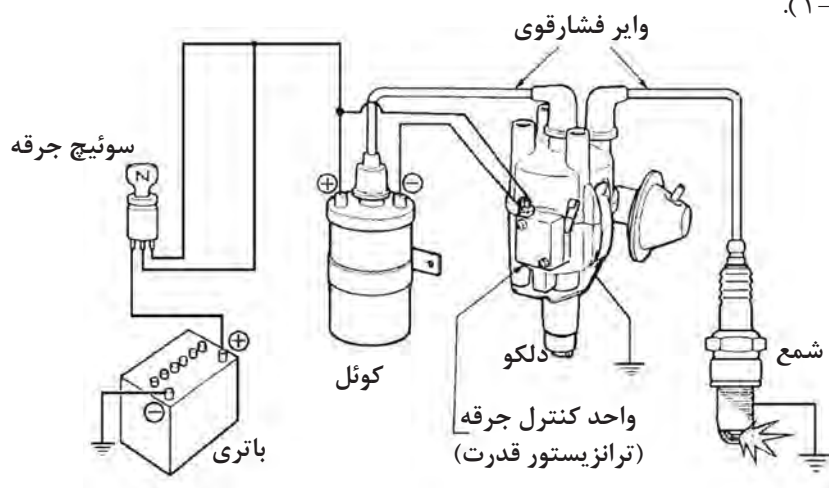
شکل ۳-۲

که دهانه پلاتین‌های دلكو روی هم قرار دارند، جریان الکترونیکی باتری از ترمینال ورودی (SW) به سیم پیچ اولیه کوئل می‌رود. سپس از طریق ترمینال، خروجی کوئل (منفی، CB) و پلاتین دلكو اتصال بدنه می‌شود.

عبور جریان الکتریکی از سیم پیچ اولیه به ایجاد میدان مغناطیسی منجر می‌شود و هسته کوئل خاصیت آهن ربایی پیدا می‌کند. در زمان کار موتور، در لحظه‌ای که دهانه پلاتین‌ها توسط حرکت میل بادامک دار دلكو باز می‌شود و باعث ریزش میدان مغناطیسی هسته می‌گردد با ریزش خطوط قوای مغناطیسی، ولتاژ بسیار بالایی در سیم پیچ ثانویه کوئل القاء می‌گردد. این جریان از طریق وایر ترمینال مرکزی کوئل به چکش برق منتقل شده و به شمع می‌رسد.

### ۲-۲-۳ سیستم جرقه زنی معمولی الکترونیکی

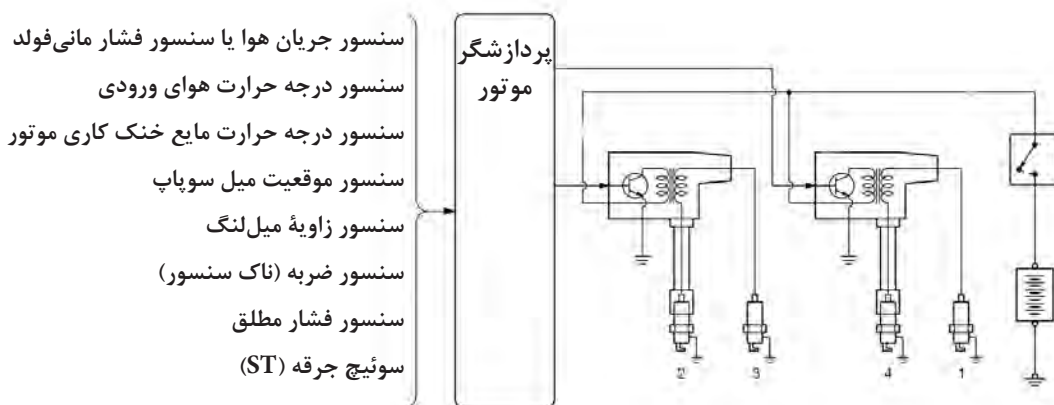
این سیستم جرقه‌زنی نیز همانند نوع معمولی آن دارای مدار اولیه و مدار ثانویه است. اما به علت بالا رفتن فشار تراکم برای جرقه‌زدن به ولتاژ بیشتری نیاز است. این نوع سیستم جرقه زنی معایب سیستم جرقه‌زنی معمولی پلاتین‌دار را ندارد و عمر و دوامش بیشتر است. در سیستم جرقه زنی الکترونیکی از ترانزیستور قدرت برای قطع و وصل کردن مدار اولیه و پالس برای ایجاد سیگنال استفاده شده است (شکل ۳-۳).



شکل ۳-۳

### ۳-۲-۳ سیستم جرقه‌زنی بدون دلكو

در سیستم جرقه‌زنی بدون دلكو به تعداد سیلندرها یا به ازای هر دو سیلندر از یک کوئل (کوئل دوبل) استفاده می‌شود، که توسط پردازشگر موتور جریان اولیه در زمان مناسب کنترل می‌گردد نیز اگر هر دو سیلندر دارای یک کوئل باشند، جرقه در هر دو سیلندر به وجود می‌آید که جرقه در کورس تخلیه برای کاهش آلاینده‌گی گازهای اگزوز می‌باشد (شکل ۳-۴).



شکل ۳-۴

- سنسور جریان هوا یا سنسور فشار مانی فولد
- سنسور درجه حرارت هوای ورودی
- سنسور درجه حرارت مایع خنک کاری موتور
- سنسور موقعیت میل سوپاپ
- سنسور زاویه میل لنگ
- سنسور ضربه (ناک سنسور)
- سنسور فشار مطلق
- سوئیچ جرقه (ST)

### ۴-۲-۳ سیستم جرقه زنی مستقیم :

این سیستم از نظر کارکرد با نوع بدون دلکو یکسان است. در این سیستم در بالای هرشمع سیلندر یک کوئل وجود دارد (شکل ۳-۵).

مزایای سیستم جرقه زنی الکترونیکی نسبت به سیستم جرقه زنی معمولی را می توان به صورت زیر خلاصه نمود:

- سرعت و دقت زیاد

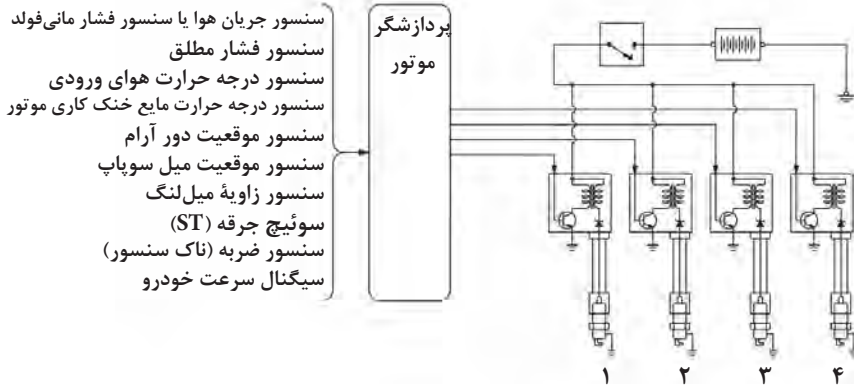
- حذف قطعات الکترونیکی

- نیاز نداشتن به سرویس و تنظیم

- افزایش راندمان سیستم جرقه

- افزایش راندمان کارموتور

- کاهش گازهای آلاینده خودرو



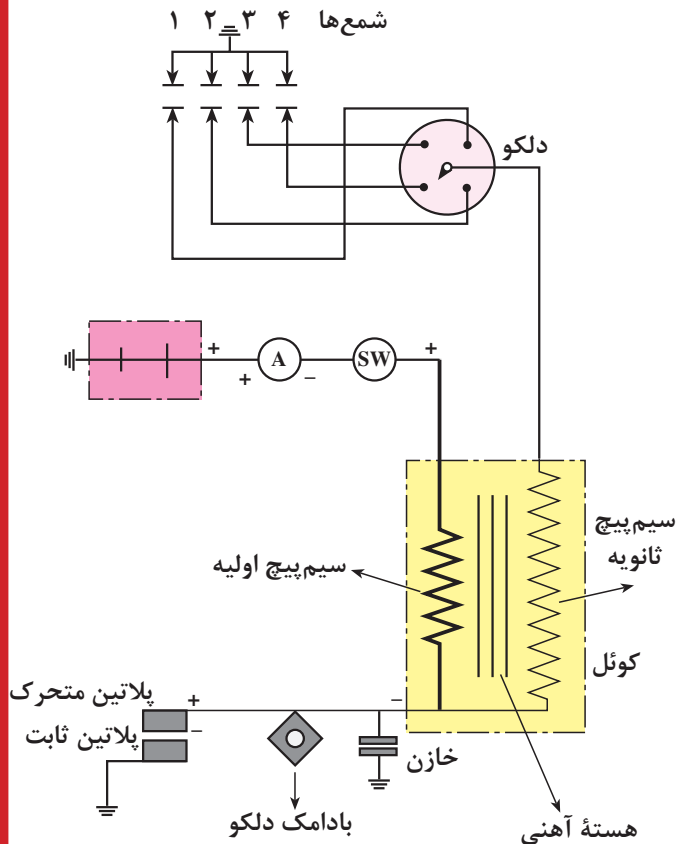
شکل ۳-۵

### ۳-۳ اجزای سیستم جرقه زنی

اجزای سیستم جرقه زنی عبارتند از :

#### ۱-۳-۳ کوئل معمولی

در یک موتور احتراق داخلی ، بنزین و هوا به داخل سیلندر وارد و در محفظه احتراق فشرده می شوند. سپس، جرقه‌ای با انرژی زیاد این مخلوط را می سوزاند، هرچند یک باتری فاقد انرژی کافی برای این عمل است . بنابراین یک ترانسفورماتور افزایشده (کوئل) مورد نیاز است تا ولتاژ باتری را بگیرد و آن را به ولتاژی زیادتر (انرژی زیاد) افزایش دهد. ولتاژ در کوئل تا اندازه‌ای افزایش می یابد که بتواند در الکترودهای شمع ایجاد جرقه نماید . لذا فاصله دهانه پلاتین والکترودهای شمع، نسبت اختلاط سوخت و هوا و نسبت تراکم موتور و دمای موتور از عوامل مؤثر در افزایش ولتاژ جرقه‌اند . در شکل ۳-۶ شماتیک کوئل و ارتباط آن با سایر اجزای سیستم جرقه زنی نشان داده شده است .



شکل ۳-۶

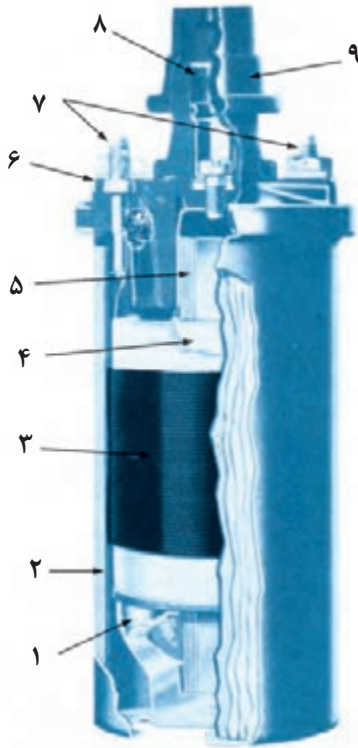
### ۲-۳-۳- ساختمان کوئل

ساختمان کوئل از قسمت‌های زیر تشکیل یافته است :

- بدنه یا پوسته کوئل
- هسته کوئل
- سیم پیچ اولیه
- سیم پیچ ثانویه
- مقاومت کوئل

### ۳-۳-۳ بدنه یا پوسته :

بدنه یا پوسته کوئل معمولاً از فلزاتی مانند آلیاژ آلومینیم و...، که ضریب انتقال حرارتی بالایی دارند، ساخته می‌شود. انتقال حرارت از طریق پوسته کوئل باعث خنک شدن بهتر سیم پیچ‌ها می‌شود و از آسیب دیدن آن‌ها جلوگیری می‌کند. معمولاً در داخل پوسته کوئل روغن مخصوص ریخته می‌شود، که ضمن دارا بودن خاصیت هدایت و انتقال حرارت، عایق الکتریسیته نیز هست و از اتصال کوتاه شدن حلقه‌های سیم پیچ‌ها جلوگیری می‌کند (شکل ۳-۷).

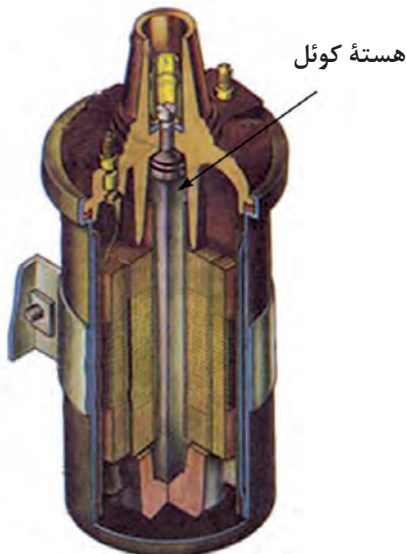


شکل ۳-۷

- |   |              |                  |
|---|--------------|------------------|
| ۱- عایق   | ۲- بدنه کوئل | ۳- سیم پیچ اولیه |
| ۴- سیم پیچ ثانویه   | ۵- هسته      | ۶- درپوش کوئل    |
| ۷- ترمینال ورودی و خروجی سیم پیچ اولیه کوئل (ولتاژ پایین) |              |                  |
| ۸- ترمینال خروجی کوئل (ولتاژ بالا)                        |              |                  |
| ۹- کلاهک لاستیکی  |              |                  |

### ۴-۳-۳ هسته کوئل :

هسته کوئل از ورقه‌های فولاد آلیاژی مانند فولاد با کرم، سیلیسیم، نیکل و منگنز ساخته می‌شود. ضخامت ورقه‌های هسته بین ۰/۵ تا ۱/۵ میلی‌متر انتخاب و ورقه‌ها به وسیله لاک یا کاغذ نسبت به هم عایق‌بندی می‌شوند. عایق کاری ورقه‌ها به منظور جلوگیری از گرم شدن هسته کوئل صورت می‌گیرد (شکل ۳-۸).

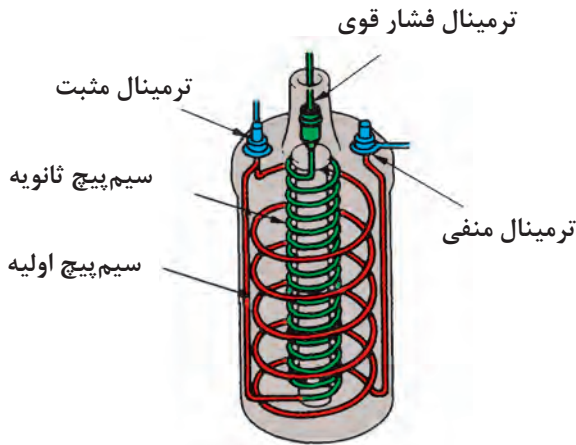


شکل ۳-۸

### ۵-۳-۳ سیم پیچ‌های اولیه و ثانویه کوئل

در شکل (۳-۹) سیم پیچ اولیه کوئل از ۲۰۰ الی ۳۰۰ لایه سیم به قطر یک میلی‌متر تشکیل شده که دارای عایق لایه‌های کاغذ گذاری شده روی هسته قرار می‌گیرد.

سیم پیچ ثانویه کوئل نیز دارای ۱۵۰۰۰ الی ۲۵۰۰۰ لایه سیم است، قطر آن ۰/۱ میلی‌متر است و با عایق لایه‌های کاغذ گذاری شده روی هسته قرار می‌گیرد.

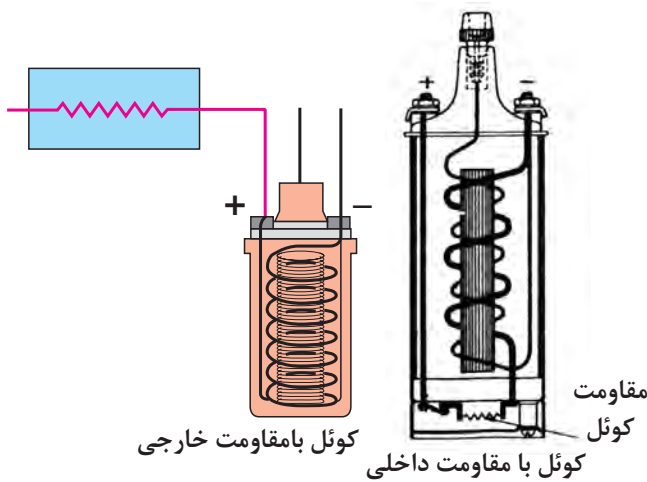


شکل ۳-۹

### ۶-۳-۳ مقاومت کوئل

مقاومت کوئل عبارت از یک کنترل کننده حفاظتی است که مقدار جریان (آمپر) مدار اولیه را تنظیم می‌کند تا گرمای ایجاد شده در کوئل از حد معینی بالاتر نرود.

مقاومت کوئل در مدار اولیه و به صورت سری قرار می‌گیرد. مقاومت کوئل به دو صورت خارجی یا داخلی در مدار اولیه قرار می‌گیرد. در شکل ۳-۱۰ نحوه قرار گرفتن مقاومت، به دو صورت ذکر شده، دیده می‌شود.



شکل ۳-۱۰

### ۴-۳-۴ ترمینال‌های کوئل :

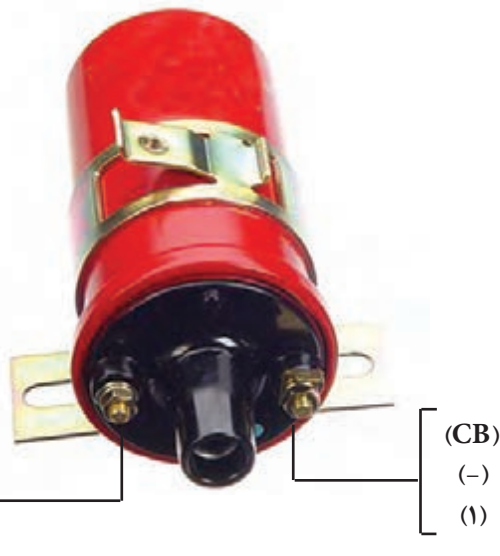
کوئل دارای سه ترمینال است :

ترمینال برج وسط کوئل (فشار قوی) که به وسیله وایر از طریق در دلكو و زغال مرکزی به چکش برق داخل دلكو متصل است.

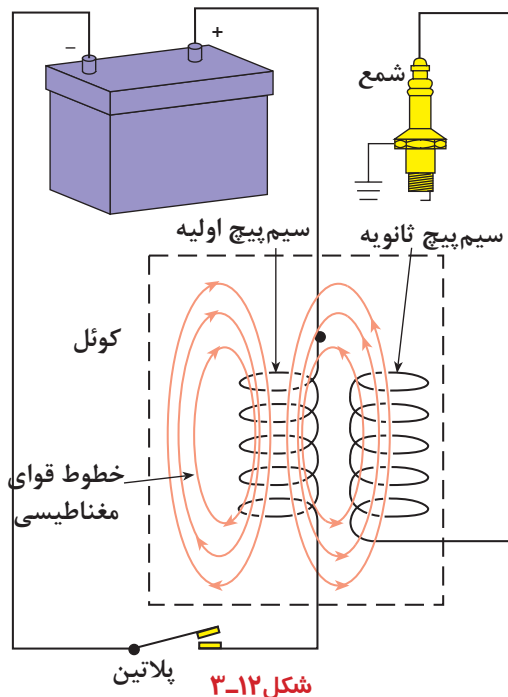
ترمینال ورودی (فشار ضعیف) که با علائم (SW) ، (+) یا شماره (۱۵) مشخص می‌شود.

ترمینال خروجی (فشار ضعیف) که با علائم (CB) ، (-)

یا شماره (۱) در روی کوئل مشخص می‌شود (شکل ۳-۱۱).



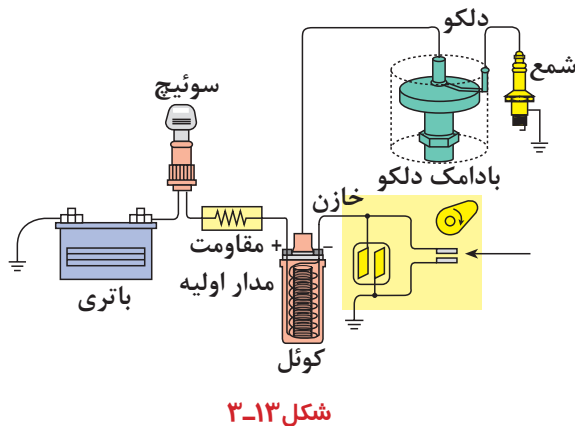
شکل ۳-۱۱



در زمان کار موتور ، در لحظه‌ای که دهانه پلاتین‌ها توسط حرکت میل بادامک دار دلکو از یکدیگر جدا می‌شوند ( شکل ۱۲-۳ ) مدار اولیه قطع می‌شود و باعث ریزش میدان مغناطیسی هسته می‌گردد . با ریزش خطوط قوای مغناطیسی ، ولتاژ بسیار بالایی در سیم پیچ ثانویه کوئل القا می‌گردد ، که این جریان از طریق وایر ترمینال مرکزی کوئل به چکش برق منتقل می‌شود و به شمع می‌رسد.

### ۳-۵ پلاریته کوئل

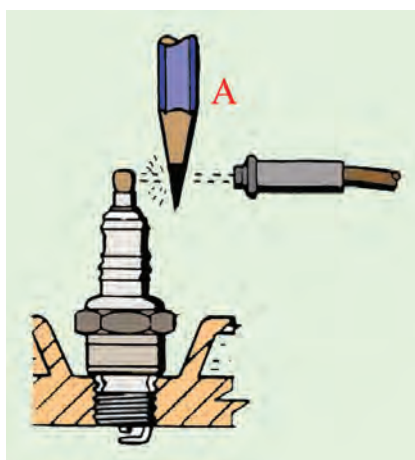
ترمینال ورودی کوئل، ( SW ) یا ( + ) ، به سویچ جرقه و ترمینال خروجی کوئل، ( CB ) یا ( - ) ، به پلاتین مثبت ( پلاتین متحرک ) دلکو متصل می‌شود در این حالت جرقه ایجاد شده در شمع‌های موتور از الکتروود مرکزی به سمت الکتروود کناری ( پایه منفی ) پرش می‌کند (اتصال صحیح کوئل در مدار جرقه، شکل ۱۳-۳). در صورتی که اتصال سیم‌های ورودی و خروجی کوئل جابه‌جا بسته شود، جهت جرقه در شمع‌ها از پایه منفی به سمت الکتروود مرکزی خواهد بود. در این شرایط به سبب این که مسیر حرکت ولتاژ قوی کوئل از طریق بدنه است، به میزان ۱۵ الی ۳۰ درصد از قدرت جرقه کاسته می‌شود. لذا کار موتور در حالت های سرد بودن موتور، فرسوده بودن شمع‌ها ، زیاد بودن فاصله دهانه شمع‌ها، غنی بودن سوخت و ... مطلوب نخواهد بود.



برای اطمینان از صحت عمل جرقه با اتصال صحیح کوئل در مدار جرقه به ترتیب زیر عمل کنید:  
وایر یکی از شمع‌ها را جدا کنید و در فاصله حدود یک سانتی‌متری شمع نگه دارید.

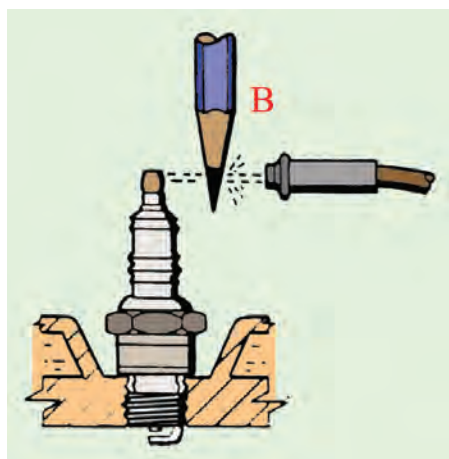
قسمت گرافیتی مداد را در فاصله ما بین شمع و وایر قرار دهید و موتور را روشن کنید.

هنگام ایجاد جرقه ، به حرکت شعله دقت کنید .اگر شعله از طرف گرافیت مداد به سمت شمع باشد نشانه پلاریته صحیح کوئل است (شکل ۱۴-۳ الف) ولی در صورتی که

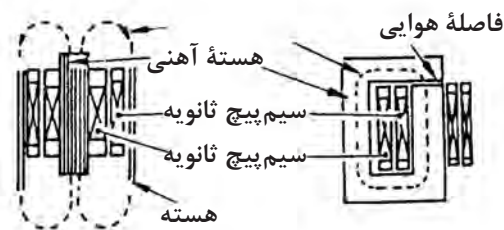
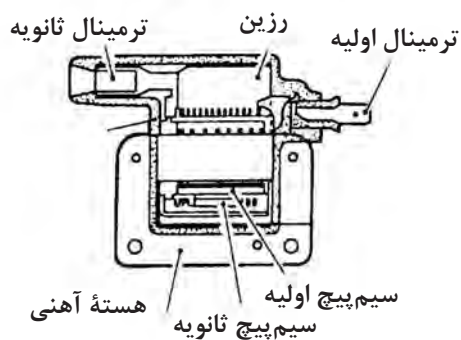
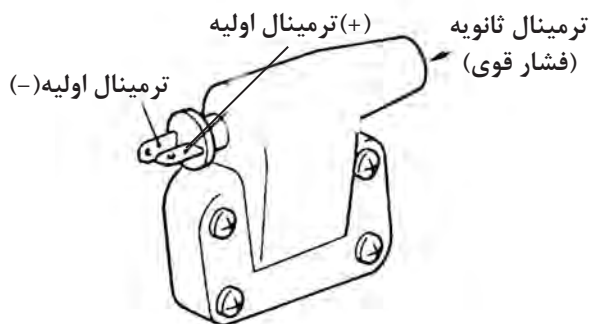


شکل ۱۴-۳(الف) پلاریته صحیح



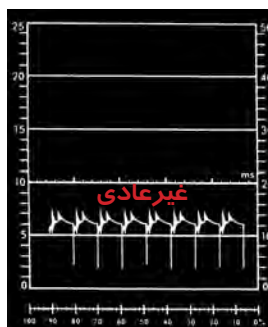


شکل ۱۴-۳ (ب) پلاریته غلط

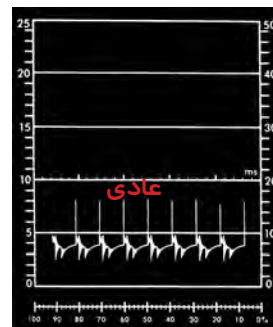


شکل ۱۶-۳

شعله از گرافیت مداد به سمت وایر پخش شود نشان دهنده اتصال غلط کوئل در مدار جرقه است (شکل ۱۴-۳-ب). پلاریته صحیح کوئل را می توان با دستگاه آزمایش (اسیلسکوپ) به طور دقیق آزمایش نمود. در شکل ۱۵-۳ موج الگوی مدار ثانویه دیده می شود.



پلاریته معکوس کوئل

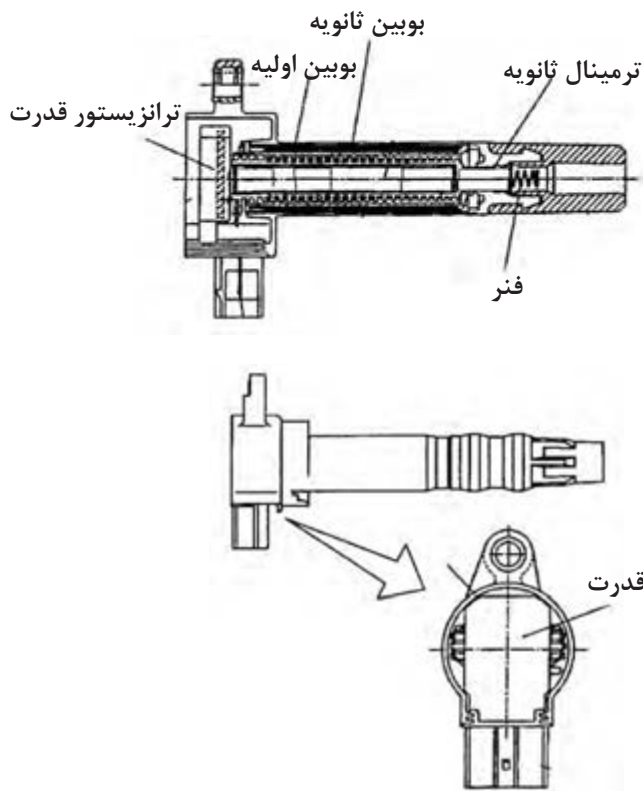


پلاریته صحیح کوئل

شکل ۱۵-۳

### ۶-۳ کوئل جرقه پرسی

در یک کوئل جرقه معمولی (روغنی) میدان مغناطیسی در هسته آهنی باعث به وجود آمدن یک مدار باز می گردد. برای این که جریان در سیم پیچ اولیه جاری شود، یک هسته مغناطیسی را با هدف از بین رفتن میدان مغناطیسی طراحی می کنند. ولی اصولاً مقداری از جریان توسط ترمینال ثانویه از بین می رود و در کوئل های نوع پرسی هسته آهنی طوری طراحی شده است که یک مدار بسته مغناطیسی به وجود می آورد (شکل ۱۶-۳).



شکل ۳-۱۷

چون این میدان مغناطیسی نمی تواند از بین برود بنابراین این نوع کوئل های پرسی را با سیم پیچ اولیه و ثانویه کمتری از نظر تعداد دور مجهز می کند. این نوع کوئل ها کوچک تر و سبک ترند و به دلیل آن که کاملاً درون یک پلاستیک قرار دارند در مقابل لرزش و گرما مقاومت بیشتری دارند.

در بعضی از خودروها این نوع از کوئل ها مستقیماً بر روی شمع قرار دارند (سیستم جرقه زنی مستقیم) (شکل ۳-۱۷).

### ۳-۷ دلکو

دلکو در مدار سیستم جرقه زنی خودرو قرار می گیرد و وظایف زیر را به عهده دارد:

- قطع و وصل مدار اولیه کوئل
- توزیع ولتاژ فشار قوی کوئل در بین شمع ها، بر حسب ترتیب احتراق موتور
- تنظیم خودکار پیش جرقه (آوانس)، متناسب با دور موتور

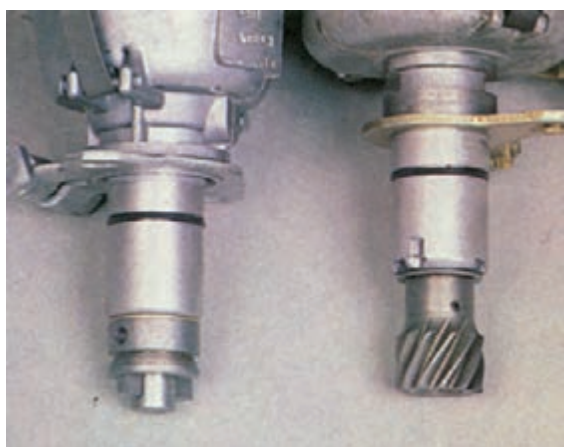
در شکل ۳-۱۸، یک نوع دلکوی مورد استفاده در خودروهای سواری دیده می شود.



شکل ۳-۱۸



شکل ۳-۱۹



(ب)

(الف)

شکل ۳-۲۰



شکل ۳-۲۱

دلکو در بلوکه سیلندر موتور قرار می‌گیرد و حرکت خود را از میل بادامک موتور اخذ می‌کند. در شکل ۳-۱۹ دلکوی یک نوع خودرو و محل نصب آن با فلش نشان داده شده است.

محور دلکو (میل دلکو) به وسیله چرخ دنده روی میل بادامک (میل سوپاپ) موتور به دو طریق به چرخش در می‌آید. در نوعی از خودروها چرخ دنده روی میل سوپاپ با چرخ دنده روی محور پمپ روغن درگیر می‌شود و حرکت محور پمپ روغن به وسیله کوپلینگ به محور میل دلکو منتقل می‌گردد (شکل ۳-۲۰ الف). در بعضی دیگر از خودروها چرخ دنده متحرک به دلیل طراحی شدن بر روی محور دلکو، مستقیماً با چرخ دنده روی میل سوپاپ درگیر می‌شود (شکل ۳-۲۰ ب).

## ۳-۸ ساختمان دلکو

دلکو از قسمت‌های مختلف زیر تشکیل یافته است:

### ۳-۸-۱ در دلکو

در دلکو از کائوچو یا ماده ای مصنوعی، که عایق الکتریسیته است، ساخته می‌شود. در دلکو یک ترمینال مرکزی ورودی (برجک وسط در دلکو) و به تعداد سیلندرهای موتور نیز ترمینال‌های خروجی دارد و به وسیله مجموعه وایرها به کوئل (از طریق ترمینال مرکزی و به شمعه‌های موتور از طریق ترمینال‌های کناری تعبیه شده در روی در دلکو) متصل می‌شود. ترمینال مرکزی به وسیله یک قطعه گرافیتی و فنر با قسمت فلزی چکش برق در تماس است. در دلکو به وسیله دو عدد بست فنری به بدنه ثابت می‌شود (شکل ۳-۲۱). در این شکل دیده می‌شود:

پایه برجک شمعه‌ها یا ترمینال‌های جرقه (کنتاکت کناری در دلکو) شماره (۱).

قطعه گرافیتی برجک مرکزی (زغال مرکزی) شماره (۲)



شکل ۳-۲۲

## ۳-۸-۲ چکش برق

چکش برق در قسمت بالای بادامک میل دلكو قرار می‌گیرد و در حین چرخش، ارتباط بین ترمینال مرکزی (ورودی ولتاژ فشار قوی کوئل) با ترمینال‌های خروجی دلكو را برقرار می‌سازد. در شکل ۳-۲۲ چکش برق نصب شده در روی میل دلكوی یک نوع خودرو نشان داده شده است. ولتاژ فشار قوی (مدار ثانویه) از طریق وایر اصلی کوئل به دلكو و از مسیر زغال دلكو، فلز هادی روی چکش برق، ترمینال کناری روی در دلكو و وایر شمع به شمع موتور منتقل می‌شود.

در بعضی از چکش برق‌ها، فلش حک شده روی چکش برق جهت حرکت و دوران چکش برق را نشان می‌دهد.

## ۳-۸-۳ پلاتین

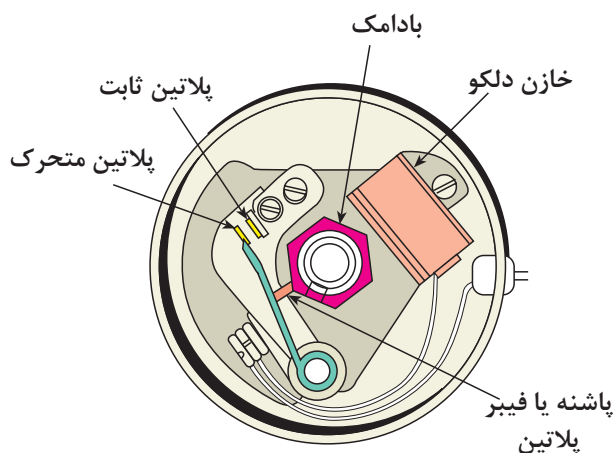
پلاتین دلكو از دو قسمت ثابت و متحرک تشکیل شده است. پلاتین ثابت به وسیله پیچ روی صفحه دلكو بسته می‌شود و پلاتین متحرک، که نسبت به بدنه دلكو عایق شده است. به وسیله نیروی فنر تیغه‌ای روی پلاتین ثابت قرار می‌گیرد. در شکل ۳-۲۳، پلاتین دلكوی یک نوع خودرو نشان داده شده که در آن پلاتین ثابت با شماره (۱)، پلاتین متحرک با شماره (۲)، پاشنه پلاتین یا فیبری با شماره (۳) و فنر تیغه‌ای پلاتین با شماره (۴) مشخص گردیده است.

جدا شدن پلاتین متحرک از پلاتین ثابت از لحظه تماس بادامک میل دلكو با فیبر متصل به فنر پلاتین آغاز می‌شود. جدا شدن پلاتین‌ها از یکدیگر باعث قطع مدار سیم پیچ اولیه کوئل می‌شود. در شکل ۳-۲۴ باز شدن دهانه پلاتین توسط بادامک دلكو دیده می‌شود.

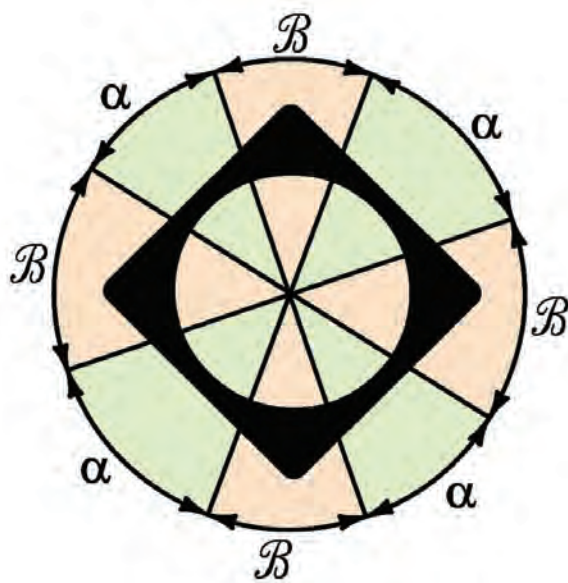
زاویه نشست پلاتین که آن را زاویه سکون نیز می‌نامند، عبارت است از مقدار زاویه‌ای از بادامک دلكو که در طول آن پلاتین متحرک روی پلاتین ثابت قرار گرفته و دهانه



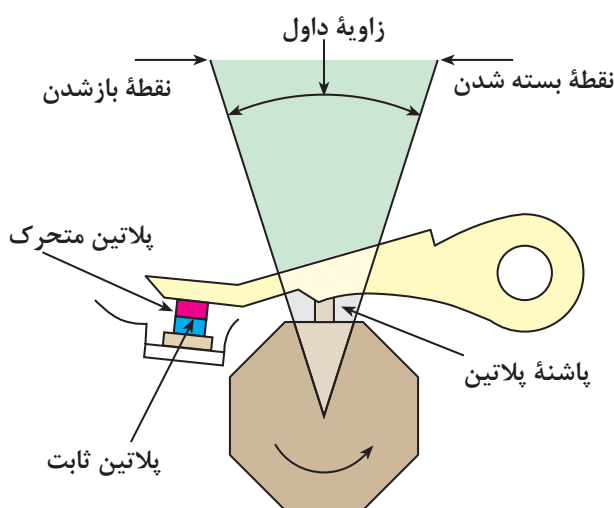
شکل ۳-۲۳



شکل ۳-۲۴



شکل ۳-۲۵



شکل ۳-۲۶



شکل ۳-۲۷

پلاتین‌ها بسته است (شکل‌های ۳-۲۵ و ۳-۲۶). زاویه داول در حدود ۶۰٪ زاویه کل مربوط به هر سیلندر موتور است. در یک موتور چهار سیلندر یک دور گردش بادامک چهار مرتبه دهانه پلاتین را باز و بسته می‌کند (۹۰ درجه برای هر سیلندر)، که مقدار  $a$  (زاویه داول) برابر ۵۴ درجه و مقدار زاویه باز بودن دهانه پلاتین ۳۶ درجه خواهد بود.

$$4\alpha + 4\beta = 360 \quad \text{درجه}$$

$$\alpha + \beta = 90 \quad \text{مقدار زاویه هر سیلندر}$$

$$\alpha = 60\% \times 90 = 54 \quad \text{زاویه داول (درجه)}$$

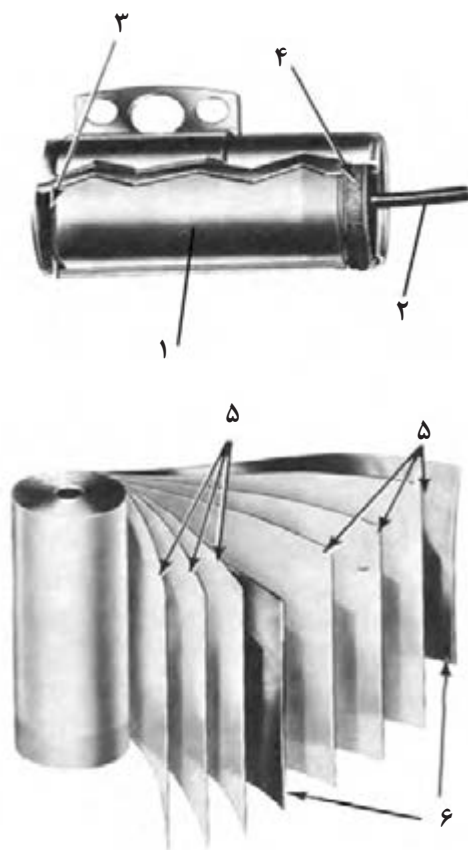
$$\beta = 90 - 54 = 36 \quad \text{زاویه باز بودن (درجه)}$$

برای تنظیم مقدار زاویه نشست پلاتین لازم است مطابق دستورالعمل کارخانه سازنده خودرو عمل شود. این مقدار در خودروهای چهارسیلندر، بین ۵۰ تا ۶۰ درجه و شش سیلندر، بین ۳۲ تا ۳۷ درجه و هشت سیلندر، بین ۲۶ تا ۳۰ درجه است.

زاویه داول (زاویه نشست پلاتین) قابل اندازه‌گیری است و از دستگاهی به نام «داول سنج» برای اندازه‌گیری آن استفاده می‌شود. در شکل ۳-۲۷ دستگاه «داول سنج» و کاربرد آن در اندازه‌گیری زاویه داول پلاتین‌های یک خودرو دیده می‌شود.

### ۴-۸-۳ خازن دلکو

خازن دلکو از دو صفحه فلزی و چندین صفحه عایق تشکیل شده است. صفحه های فلزی از جنس قلع یا آلومینیم انتخاب می شود و دوطرف آن ها را با نوارهای کاغذی عایق بندی می کنند. مجموعه صفحات (مطابق شکل ۲۸-۳) روی هم پیچیده می شود و به صورت استوانه ای در داخل قاب فلزی قرار می گیرد. یکی از وظایف خازن جلوگیری از حذف میدان مغناطیسی سیم پیچ اولیه کوئل است.



مجموعه صفحات فلزی و عایق خازن ۲- سیم خازن ۳- فلز اتصال بدنه ۴- واشر آب بندی ۵- صفحه عایق ۶- صفحات فلزی خازن

شکل ۲۸-۳- اجزای خازن

یکی از صفحات فلزی به سیم مثبت خازن و صفحه دیگر به بدنه خازن متصل می شود. سیم مثبت به پلاتین مثبت و سیم ترمینال منفی (CB) کوئل وصل می گردد و اتصال بدنه خازن به وسیله پیچ به بدنه دلکو بسته می شود.



شکل ۲۹-۳

از خازن برای جلوگیری از ایجاد جرقه در دهانه پلاتین استفاده می شود. خازن به طور موازی با پلاتین در روی دلکو قرار می گیرد. ظرفیت خازن دلکو در حدود ۰/۱۵ الی ۰/۳۵ میکرو فاراد است.

خازن ممکن است در داخل دلکو روی صفحه پلاتین یا روی قسمت خارجی بدنه دلکو بسته شود. در شکل ۲۹-۳، محل نصب خازن در داخل دلکو دیده می شود.



شکل ۳-۳۰

### ۵-۸-۳ صفحات دلکو

دلکو دارای دو صفحه است :

- صفحه بالایی (متحرک)

- صفحه زیرین (ثابت)

در شکل ۳-۳۰ صفحات دلکو دیده می‌شود. صفحه زیرین به وسیله پیچ به بدنه دلکو ثابت و صفحه بالایی (که پلاتین دلکو روی آن بسته می‌شود) نسبت به صفحه زیرین متحرک است و تا چند درجه می‌تواند تغییر وضعیت دهد. صفحات دلکو را می‌توان با باز کردن پیچ‌های آن از روی بدنه خارج نمود.

### ۶-۸-۳ بادامک میل دلکو

بادامک میل دلکو کار باز کردن دهانه پلاتین‌ها را در حین چرخش خود برعهده دارد (شماره یک در شکل ۳-۳۱). تعداد بادامک‌ها بر حسب تعداد سیلندرهای موتور طراحی می‌گردد. شکل و اندازه برش عرضی میل بادامک به شرح زیر است:

- در موتورهای چهار سیلندر، چهار گوش و به فاصله ۹۰ درجه از یکدیگر

- در موتورهای شش سیلندر، شش گوش و به فاصله ۶۰

درجه از یکدیگر

- در موتورهای هشت سیلندر، هشت گوش و به فاصله

۴۵ درجه از یکدیگر

- بسته شدن دهانه پلاتین‌ها توسط فنر پلاتین، متحرک

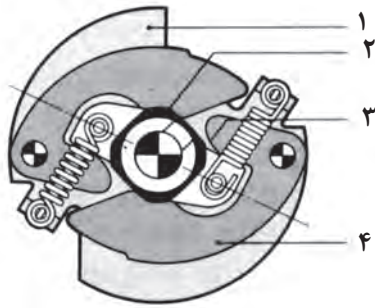
انجام می‌شود.



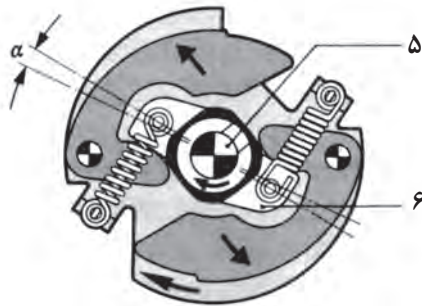
شکل ۳-۳۱

### ۳-۹ مکانیزم آوانس وزنه ای دلکو

دستگاه آوانس وزنه‌ای وظیفه دارد لحظه شروع جرقه را در سیلندرهای موتور، بر حسب دوران موتور، تنظیم کند. دستگاه آوانس وزنه‌ای دارای دو عدد وزنه لوبیایی شکل است که توسط فنرها کنترل می‌شوند. در حالت آزاد گردی موتور (دور آرام) نیروی فنرها اجازه عمل نمودن به وزنه‌ها را نمی‌دهد (شکل ۳-۳۲) ولی زمانی که دور موتور افزایش می‌یابد نیروی گریز از مرکز وارد شده به وزنه‌ها از نیروی کشش فنرها بیشتر می‌شود و وزنه‌ها حول نقطه تعلیق خود حرکت می‌کنند و باعث می‌شوند تا بادامک دلکو در جهت دوران خود چند درجه نسبت به وضعیت قبلی جلوتر قرار گیرد و در نتیجه دهانه پلاتین زودتر باز می‌شود و جرقه در شمع‌ها آوانس می‌گردد.



شکل ۳-۳۲

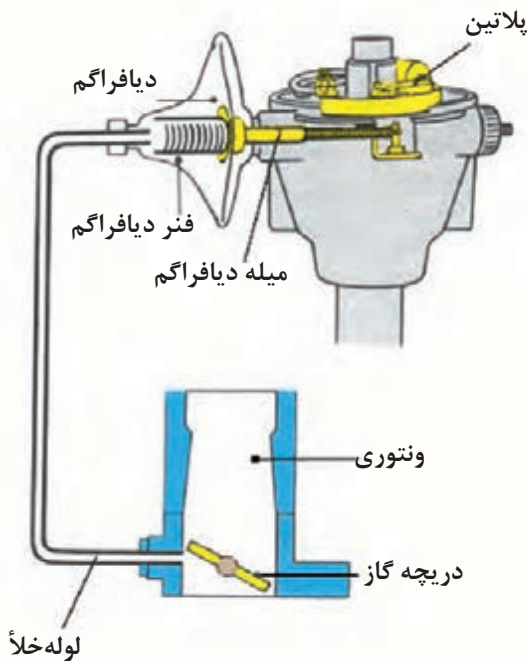


شکل ۳-۳۳

در شکل ۳-۳۳، تأثیر نیروی گریز از مرکز وارد شده به وزنه‌های دلکو دیده می‌شود، که حاصل آن باز شدن زودتر دهانه پلاتین‌ها به اندازه  $\alpha$  درجه است.

### ۳-۱۰ مکانیزم آوانس خلئی دلکو

دستگاه آوانس خلئی دارای دیافراگمی است که از یک سمت توسط میله فلزی به صفحه متحرک دلکو و از سمت دیگر روی فنر دیافراگم تکیه دارد. محفظه پشت دیافراگم به وسیله لوله‌ای به کاربراتور (بالای دریچه گاز) متصل است. در شکل ۳-۳۴، تصویر شماتیک ارتباط دستگاه آوانس خلئی به کاربراتور خودرو نشان داده شده است. زمانی که دریچه گاز باز می‌شود سرعت عبور هوا (در مقابل مجرای متصل به محفظه دیافراگم) افزایش می‌یابد. محفظه پشت دیافراگم دستگاه آوانس خلئی، عامل افت فشار (خلأ) می‌گردد. خلأ ایجاد شده، بر دیافراگم اثر می‌کند و باعث ایجاد حرکت خطی در میله متصل به صفحه متحرک دلکو می‌شود. نیروی کشش مؤثر بر میله، صفحه متحرک دلکو را در جهت خلاف چرخش میل دلکو چند درجه می‌گرداند و به این ترتیب دهانه پلاتین‌ها زودتر باز می‌شود.

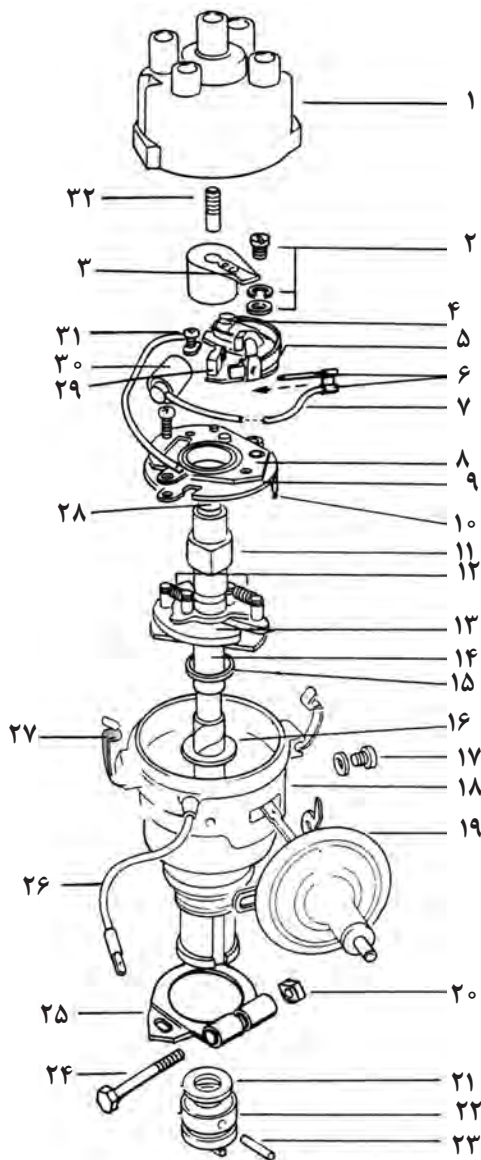


شکل ۳-۳۴ مکانیزم دستگاه آوانس خلئی





شکل ۳-۳۵



شکل ۳-۳۶

برای جدا کردن مجموعه آوانس خلئی لازم است، بعد از بیرون آوردن صفحه‌های دلكو ، (با باز کردن پیچ‌های اتصال محفوظه خلئی و آزاد نمودن میله متصل به صفحه متحرک دلكو)، مجموعه دستگاه آوانس خلئی را از بدنه دلكو جدا نمود. در شکل ( ۳-۳۵ ) باز کردن پیچ اتصال بست دستگاه آوانس خلئی به بدنه دلكو دیده می‌شود .

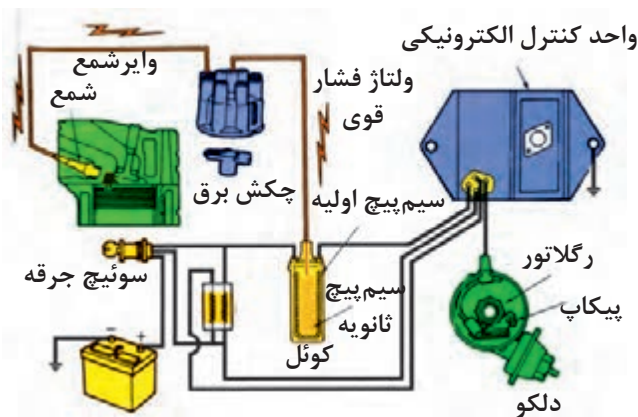
اجزای داخلی یک نوع دلكو به صورت شماتیک، در

شکل ۲۶-۳ نشان داده شده است .

- |                              |                              |
|------------------------------|------------------------------|
| ۱-در دلكو                    | ۲-پیچ و واشر پلاتین          |
| ۳-چکش برق                    | ۴-محور پلاتین متحرک          |
| ۵-پلاتین متحرک ( مثبت )      |                              |
| ۶-صفحه اتصال سیم خازن و دلكو |                              |
| ۷-سیم خازن                   | ۸-صفحه متحرک                 |
| ۹-صفحه ثابت                  | ۱۰-پایه صفحه ثابت            |
| ۱۱-بادامک                    | ۱۲-فنر وزنه‌های آوانس        |
| ۱۳-وزنه‌ها                   | ۱۴-محور دلكو                 |
| ۱۵-واشر پلاستیکی             | ۱۶-واشر فلزی                 |
| ۱۷-پیچ آوانس خلئی            | ۱۸-بدنه دلكو                 |
| ۱۹-کپسول آوانس خلئی          | ۲۰-مهرد بست دلكو             |
| ۲۱-واشر                      | ۲۲-محور دو شاخه‌ای محرک دلكو |
| ۲۳-پین اتصال دو شاخه به محور | ۲۴-پیچ بست دلكو              |
| ۲۴-پیچ بست دلكو              | ۲۵-صفحه بست دلكو             |
| ۲۵-صفحه بست دلكو             | ۲۶-عایق سیم دلكو             |
| ۲۶-عایق سیم دلكو             | ۲۷-بست                       |
| ۲۷-بست                       | ۲۸-نمد روی محور چهار پهلو    |
| ۲۸-نمد روی محور چهار پهلو    | ۲۹-نمد روغن کاری بادامک      |
| ۲۹-نمد روغن کاری بادامک      | ۳۰-خازن                      |
| ۳۰-خازن                      | ۳۱-پیچ خازن                  |
| ۳۱-پیچ خازن                  | ۳۲-زغال و فنر زغال در دلكو   |

## ۱۱-۳ دلکوهای الکترونیکی

دلکوهای الکترونیکی نیز همانند دلکوهای مکانیکی مدار اولیه کوئل را کنترل می‌کنند. این نوع دلکوها از نظر مکانیزم قطع و وصل مدار اولیه کوئل با دلکوهای مکانیکی (پلاتین‌دار) متفاوت اند. هدف از طراحی آنها از بین بردن معایب دلکوهای مکانیکی در سیستم جرقه‌زنی خودرو است. دوام و عمر دلکوهای الکترونیکی از دلکوهای مکانیکی بیشتر است و به تعمیر و نگهداری کمتری نیاز دارند. در سیستم جرقه‌زنی پلاتینی با گردش میل دلکو (شافت دلکو) بادامک‌ها زیر پاشنه‌های پلاتین قرار می‌گیرند و باعث بازو بسته شدن آنها می‌گردند.



شکل ۳-۳۷

با هر بار باز شدن پلاتین‌ها، مدار اولیه کوئل قطع می‌گردد و باعث ریزش میدان مغناطیسی هسته می‌شود به طوری که با ریزش خطوط قوای مغناطیسی، ولتاژ زیاد در سیم پیچ ثانویه کوئل القا می‌شود. در سیستم جرقه‌زنی الکترونیکی از ترانزیستور قدرتی برای قطع و وصل کردن مدار اولیه و یک مولد پالس برای ایجاد سیگنال استفاده شده است. شکل شماتیک ۳-۳۷، مقایسه دو سیستم جرقه‌زنی مکانیکی و الکترونیکی را نشان می‌دهد. در دلکوهای الکترونیکی، مکانیزم پلاتین و خازن حذف شده و اجزای زیر در ساختمان دلکو به کار رفته است:

### ۱-۱۱-۳ پیکاپ<sup>۱</sup> مغناطیسی

پیکاپ مغناطیسی، که از سیم پیچ و هسته و مغناطیسی دائمی<sup>۲</sup> تشکیل شده است، در داخل دلکو قرار داده می‌شود. پیکاپ به وسیله دو رشته سیم به واحد کنترل<sup>۳</sup> (مدول کنترل) متصل می‌گردد. در شکل ۳-۳۸، سیم پیچ و هسته پیکاپ با فلش سبز رنگ و مغناطیس دائم نصب شده در داخل دلکو با فلش زرد رنگ نشان داده شده است.

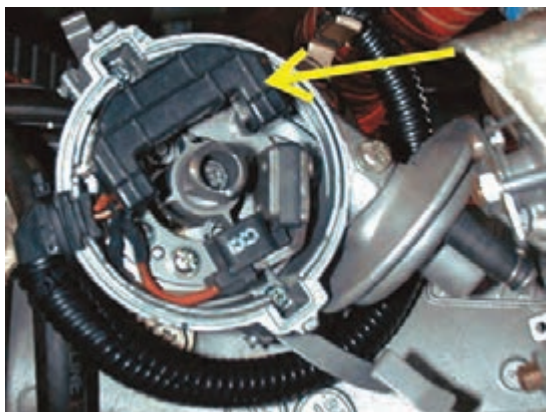


شکل ۳-۳۸

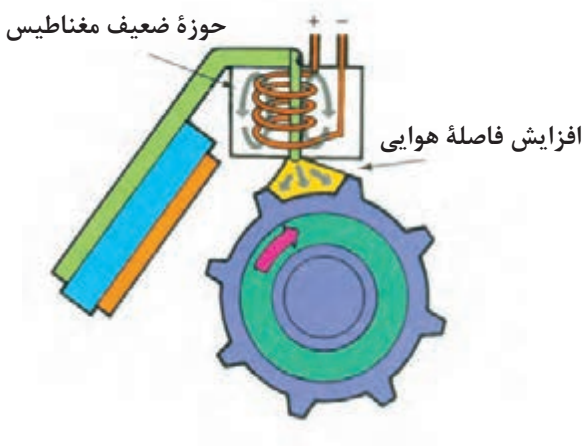
- 1- Pickup coil
- 2- permanent
- 3- Unit control



شکل ۳-۳۹



شکل ۳-۴۰



شکل ۳-۴۱

## ۲-۱۱-۳- چرخ دندانه‌دار<sup>۱</sup> یا چرخ فرمان

در دلکوه‌های الکترونیکی صفحه دندانه‌داری در روی شفت دلکو (میل دلکو) قرار دارد که همراه با آن دَوَران می‌کند. تعداد دندانه‌های طراحی شده در روی صفحه برابر با تعداد سیلندرهای موتور انتخاب می‌شود. در شکل ۳-۳۹، چرخ فرمان یا چرخ دندانه‌دار دلکوی یک موتور هشت سیلندر دیده می‌شود که دندانه روی آن با فلش قرمز رنگ نشان داده شده است.

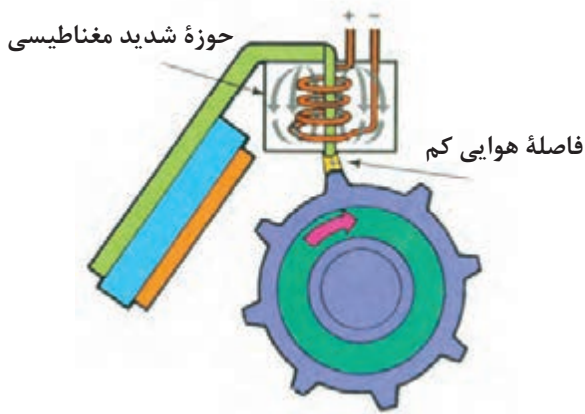
## ۳-۱۱-۳ واحد کنترل یا مدول کنترل جرقه

کنترل مدار اولیه جرقه به وسیله اجزای الکترونیکی (ترانزیستور، دیود، مقاومت و ...)، نصب شده در داخل مدول کنترل صورت می‌گیرد این اجزاء از طریق سوئیچ اصلی موتور به باتری خودرو متصل می‌شود و به وسیله دسته سیم در مدار دلکو (پیکاپ الکترو مغناطیس) و کوئل قرار می‌گیرد. مدول کنترل جرقه در بعضی از خودروها در داخل دلکو قرار می‌گیرد و در بعضی دیگر در خارج آن نصب می‌شود در شکل ۳-۴۰، مدول کنترل الکترونیکی طراحی شده در داخل دلکوی خودرویی دیده می‌شود که در تصویر با فلش زرد رنگ نشان داده شده است.

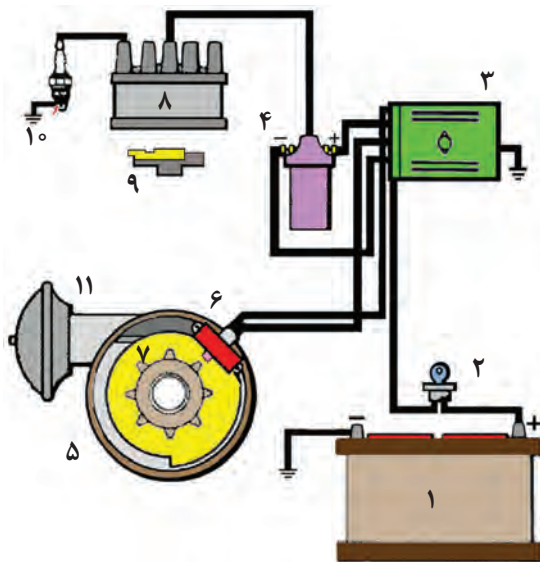
عملکرد پیکاپ مغناطیسی در دلکوی الکترونیکی به

شرح زیر است:

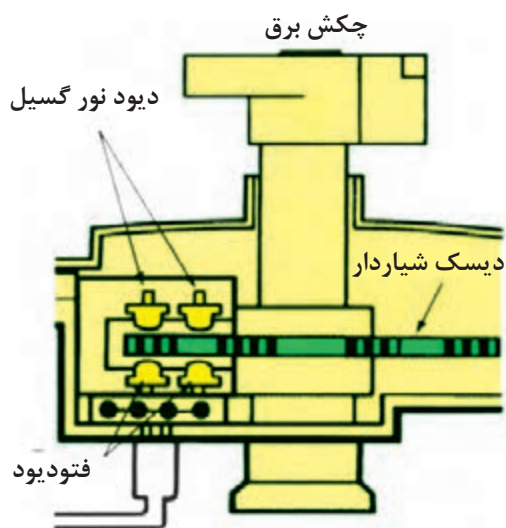
زمانی که دندانه روی چرخ فرمان دلکو در مقابل هسته پیکاپ قرار نداشته باشد حوزه مغناطیسی هسته کم می‌شود و جریان الکتریکی ایجاد شده در سیم پیچ پیکاپ، کاهش پیدا می‌کند. در این حالت مدار اولیه کوئل از طریق مدول کنترل جرقه برقرار می‌شود. در شکل ۳-۴۱، افزایش فاصله هوایی دندانه با هسته کوئل و حوزه ضعیف مغناطیسی مؤثر بر سیم پیچ پیکاپ نشان داده شده است.



شکل ۳-۴۲



شکل ۳-۴۳- مدار شماتیک سیستم جرعه زنی الکترونیکی



شکل ۳-۴۴

هنگامی که دندانه چرخ فرمان در راستای هسته پیکاپ قرار می‌گیرد به سبب کاهش فاصله هوایی، خطوط قوا بین دندانه و هسته پیکاپ متمرکز می‌شود و جریان الکتریکی قوی‌تری در سیم پیچ پیکاپ مغناطیس به وجود می‌آید. افزایش جریان الکتریکی سیم پیچ پیکاپ ترانزیستور مدول کنترل را تحریک می‌کند و باعث قطع مدار اولیه کوئل می‌شود و همان گونه که ذکر شد، ریزش خطوط قوا مغناطیسی هسته کوئل، ولتاژ بالایی را در سیم پیچ ثانویه ایجاد می‌کند و در شکل ۳-۴۲ قرار گرفتن دندانه در مقابل هسته پیکاپ و افزایش میدان مغناطیسی در پیکاپ نشان داده شده است.

در شکل ۳-۴۳، مدار شماتیک سیستم جرعه‌زنی الکترونیکی نشان داده شده است. در تصویر، باتری با شماره (۱)، سوئیچ اصلی موتور (سوئیچ جرعه) با شماره (۲)، واحد کنترل الکترونیکی با شماره (۳)، کوئل با شماره (۴)، دلكو با شماره (۵)، پیکاپ با شماره (۶)، چرخ دندانه‌دار یا چرخ فرمان با شماره (۷)، در دلكو با شماره (۸)، چکش برق با شماره (۹)، شمع موتور با شماره (۱۰) و دستگاه آوانس خلئی با شماره (۱۱) مشخص شده است.

در نوع دیگری از دلكوهای الکترونیکی از سنسور فتوالکتریک برای تولید پالس نوری استفاده شده است. در این مکانیزم، دیسک شیار داری روی میل دلكو (شافت دلكو) نصب گردیده است که همراه آن دوران می‌کند. طراحی سنسور فتوالکتریک به نحوی است که دیسک شیاردار در حین گردش خود از داخل شکاف سنسور عبور می‌کند. در سنسور فتوالکتریک از دو عدد نورگسیل (LED) و دو عدد فتوسل (فتودیود) استفاده شده است که دیودهای نورگسیل در قسمت بالای دیسک و فتودیودها در قسمت پایین آن قرار دارند. در شکل ۳-۴۴، دیسک شیاردار و نحوه قرار گرفتن سنسور فتوالکتریک در داخل دلكو به صورت شماتیک نشان داده شده است.

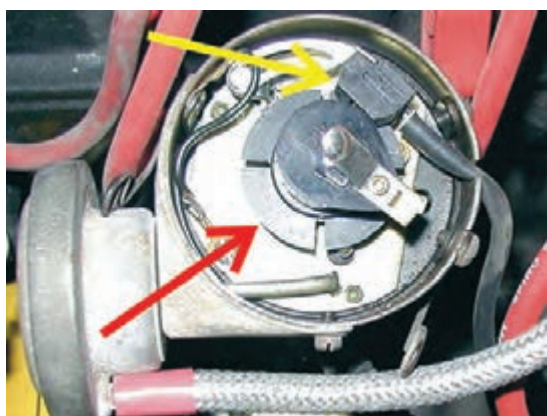
تعداد شیارهای روی دیسک بر مبنای تعداد سیلندرهای خودرو و انتخاب و در روی دیسک ایجاد می‌شود. شعاع‌های نورانی توسط دیودهای نورگسیل ارسال و به وسیله فتودیودها دریافت می‌شود. با چرخش دیسک شیاردار پرتوهای نور قطع و وصل می‌شود و توسط فتودیودها پالس‌های نوری به سیگنال ولتاژ تبدیل می‌گردد. سیگنال‌های ارسال شده به واحد کنترل جرقه مدار اولیه کوئل را قطع و وصل می‌کند و ولتاژ القایی در سیم پیچ ثانویه کوئل ایجاد می‌شود.

در شکل ۴۵-۳، دیسک شیاردار با فلش قرمز رنگ و سنسور فتوالکترونیک با فلش زرد رنگ در دلقوی الکترونیکی نصب شده در خودرویی نشان داده شده است.

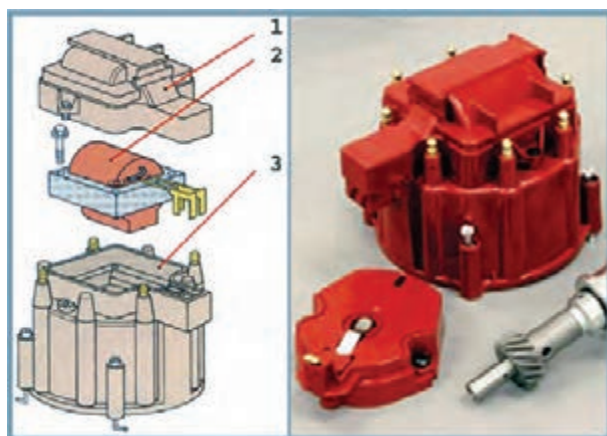
در بعضی از دلقوهای الکترونیکی، کوئل مدار جرقه در داخل دلقو طراحی و تعبیه می‌شود در شکل ۴۶-۳، یک نوع دلقوی الکترونیکی و کوئل نصب شده در داخل در دلقوی آن دیده می‌شود. در تصویر شماتیک سمت چپ، درپوش کوئل با شماره (۱)، کوئل مدار جرقه با شماره (۲) و محفظه قرار گرفتن کوئل در داخل در دلقو با شماره (۳) مشخص شده است.

در دلقوهایی که برای ارسال پالس به مدول کنترل جرقه از حسگر اثرهال استفاده شده است، دیسک پره‌داری در روی میل دلقو قرار دارد که همراه با شفت دلقو گردش می‌کند. پره‌های دیسک به تعداد سیلندرهای موتور خودرو انتخاب و ایجاد می‌شود. در شکل ۴۷-۳، سنسور اثرهال نصب شده در یک نوع دلقوی الکترونیکی نشان داده شده است. پره روی دیسک و فضای خالی (پنجره) بین پره‌ها نیز در تصویر دیده می‌شوند.

پره‌های روی دیسک پره‌دار هنگام گردش شفت دلقو، به طور متناوب تراشه اثرهال را می‌پوشاند. به این صورت که هنگام عبور پره و پنجره از فاصله هوایی مابین مغناطیس دائم و تراشه هال، اثر میدان مغناطیسی به سنسور هال قطع و وصل می‌شود با این عمل، سیگنال ولتاژی به صورت متناوب



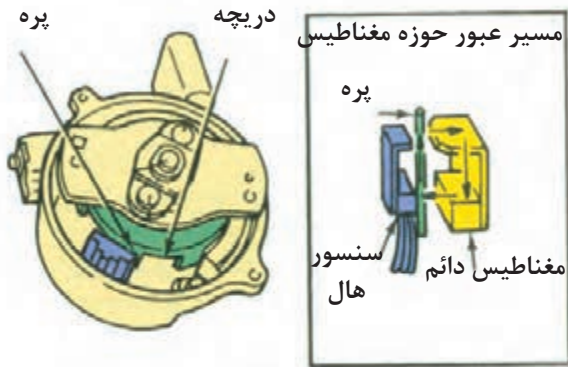
شکل ۴۵-۳



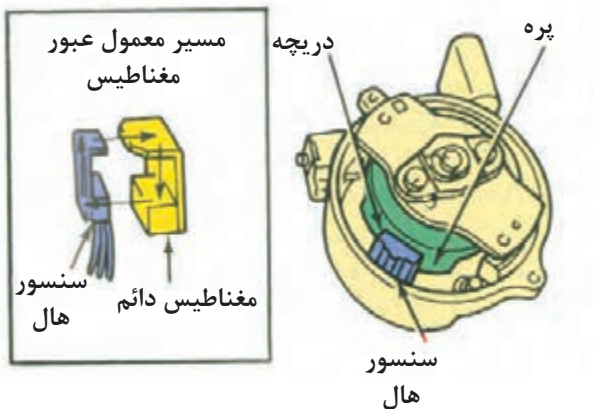
شکل ۴۶-۳



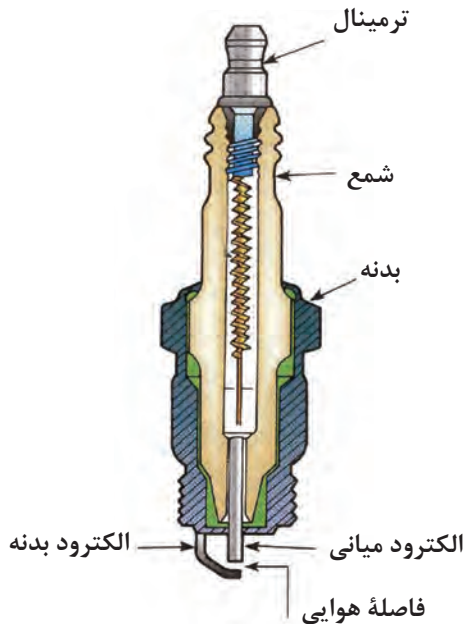
شکل ۴۷-۳



الف - قرار گرفتن پره در مقابل سنسور مغناطیس دائم



ب - قرار گرفتن در مقابل سنسور و مغناطیس دائم و ارسال سیگنال  
شکل ۳-۴۸



شکل ۳-۴۹

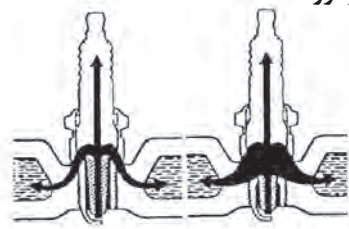
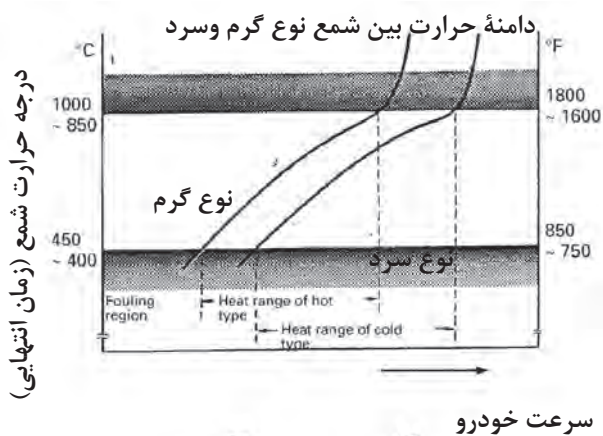
از سنسور به مدول کنترل جرقه ارسال می‌گردد و در نتیجه مدار اولیه جرقه در کوئل به وسیله مدار الکترونیکی داخل واحد کنترل قطع و وصل می‌شود. همان گونه که ذکر شد، قطع و وصل مدار اولیه جرقه باعث اشباع کوئل می‌شود و ولتاژ فشار قوی را در مدار ثانویه کوئل به وجود می‌آورد. در شکل الف - ۳-۴۸، پره و دریچه (فاصله خالی مابین دو پره دیسک) روی دیسک نصب شده در شفت دلکو ونحوه قرار گرفتن پره ها در فاصله هوایی مابین سنسور هال و مغناطیس دائم نشان داده شده است در این وضعیت ارسال سیگنال به مدول کنترل جرقه قطع است. حوزه میدان مغناطیسی مؤثر بر تراشه هال پس از رد شدن پره و قرار گرفتن دریچه در مقابل سنسور (که باعث ارسال سیگنال ولتاژ به مدول کنترل جرقه می‌شود)، در شکل ب - ۳-۴۸ نشان داده شده است.

### ۱۲-۳ شمع

شمع باید در مقابل فشار ناشی از احتراق و فشار تراکم مقاومت نماید (شکل ۳-۴۹) و دما را از ناحیه الکتروود به نواحی بالای خود انتقال دهد تا ناحیه الکتروود در دمای مناسب باقی بماند.

دمای مناسب، با توجه به سطح چینی شمع، بین ۴۵۰ تا ۹۵۰ درجه سانتی‌گراد است. دمای پایین تر از ۴۵۰ درجه سانتی‌گراد باعث جمع شدن دوده در چینی شمع می‌گردد و همین باعث می‌شود که در عایق حرارتی و به تبع آن در اشتعال اشکال ایجاد گردد. در دمای بالای ۹۵۰ درجه سانتی‌گراد نیز اشتعال زود هنگام ایجاد می‌کند. دمای شمع، بسته به نوع موتور و حالت کارکرد آن، متفاوت است، در دور پایین دما کمتر و در دورهای بالا دما بالاتر است.

اگر از یک خودرو عموماً در دورهای پایین استفاده می‌شود می‌توان از شمع‌های با ارزش حرارتی کمتر استفاده کرد و در خودروهای با دورهای بالا می‌توان از شمع‌های با



شمع گرم  
شمع سرد  
شکل ۳-۵۰

ارزش حرارتی بالاتر استفاده نمود. بنابراین، دو نوع شمع گرم و سرد وجود دارد و شاخص اصلی آن‌ها در داشتن ارزش حرارتی است. برای بیان این که یک شمع چه میزان می‌تواند گرما را از خود انتقال دهد از کلمه ( لفظ ) ارزش حرارتی استفاده می‌شود.

به شمعی که، به دلیل خاصیت حرارتی نمی‌تواند گرما را به سرعت انتقال دهد، شمع با ارزش حرارتی پایین (شمع گرم) گفته می‌شود.

به شمعی که الکتروود آن به دلیل داشتن ارزش حرارتی بالا می‌تواند گرما را به سرعت انتقال دهد شمع با ارزش حرارتی بالا (شمع سرد) گفته می‌شود.

در شکل ۳-۵۰، مقایسه شمع سرد و گرم نشان داده شده است.

وضعیت ظاهری شمع موتور در شرایط مختلف کار آن در جدول زیر نشان داده شده است.

 <p>علائم آوانس زیاد جرچه</p>	 <p>گرم شدن بیش از حد شمع</p>
 <p>شمع نرمال</p>	 <p>شمع رسوب زده</p>



شمع از نظر ارزش حرارتی



شمع با فاصله هوایی کم



اثرغنی بودن سوخت به هوا در روی شمع



شمع روغن زده

زمان: ۲ ساعت

### ۱-۱۲-۳- دستور العمل بررسی و عیب یابی شمع موتور

وسایل مورد نیاز (شکل ۵۱-۳):

خودرو

آچار شمع

دستگاه مولتی متر

فیلر

به ترتیب زیر برای عیب یابی و بررسی شمعها اقدام

کنید:

- وایرها را از شمعهای موتور جدا کنید.

- با استفاده از آچار شمع، شمعهای موتور را باز کنید.

- چینی هریک از شمعها را از نظر ترک و شکستگی

بررسی و کنترل کنید.

- به وسیله برس سیمی یا دستگاه شمع پاک کن

رسوبات کنار الکترودها را پاک کنید.

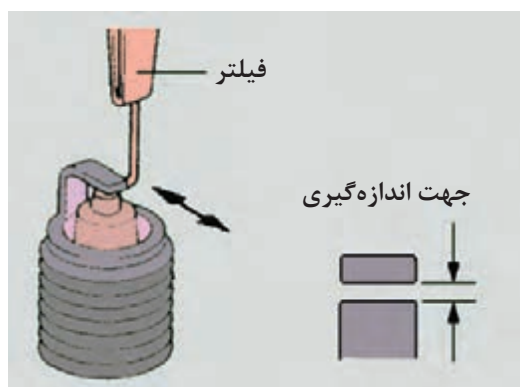
- فاصله هوایی بین الکتروود میانی و الکتروود بدنه شمع

را به وسیله فیلر اندازه گیری نمایید. (اندازه استاندارد برای

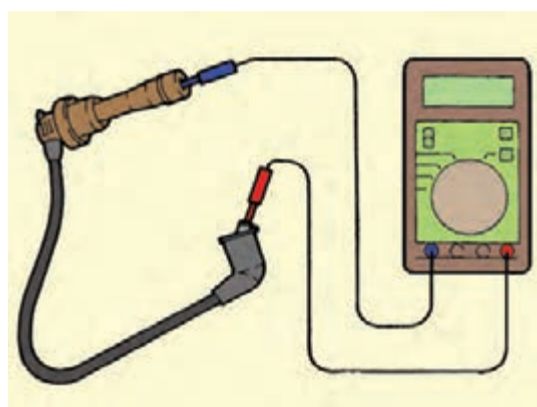


شکل ۵۱-۳





شکل ۳-۵۲



شکل ۳-۵۳

زمان: ۳ ساعت



شکل ۳-۵۴

خودروهای کاربراتوری بین ۰/۷ الی ۰/۸ میلی متر و برای خودروهای انژکتوری بین ۱ الی ۱/۱ میلی متر است). در صورتی که فاصله بین الکترودها مطابق با مقدار توصیه شده در دفترچه راهنمای تعمیرات خودرو نباشد، آن را تنظیم کنید. در شکل ۳-۵۲ نحوه فیلرگیری شمع موتور نشان داده شده است.

میزان مقاومت هریک از وایر شمع ها را مطابق شکل ۳-۵۳ به وسیله مولتی متر اندازه گیری کنید و در صورتی که مقدار مقاومت اندازه گیری شده مطابق میزان توصیه در دفترچه راهنمای تعمیرات خودرو نباشد آن ها را تعویض کنید. (هنگام آزمایش دقت کنید که سلکتور مولتی متر برای اندازه گیری مقاومت تنظیم شده باشد).

### ۳-۱۳ دستورالعمل آزمایش کوئل به وسیله اهم متر

وسایل لازم:

- کوئل

- اهم متر

برای آزمایش اتصال بدنه شدن سیم پیچ اولیه کوئل، به ترتیب زیر، اقدام کنید (شکل ۳-۵۴).

- سلکتور اهم متر را برای اندازه گیری اهم تنظیم کنید.

- سیم مثبت (قرمز رنگ) اهم متر را به ترمینال مثبت

یا (SW) کوئل وصل کنید.

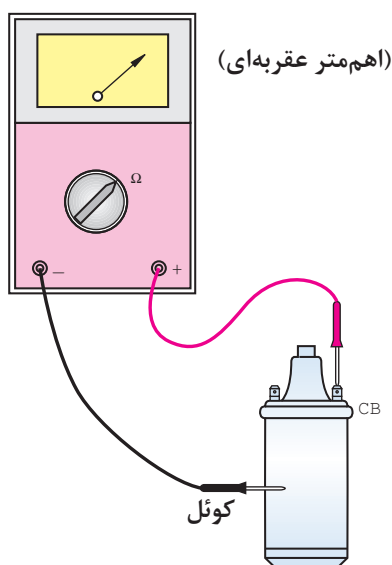
- سیم منفی (سیاه رنگ) اهم متر را به بدنه کوئل متصل

کنید.

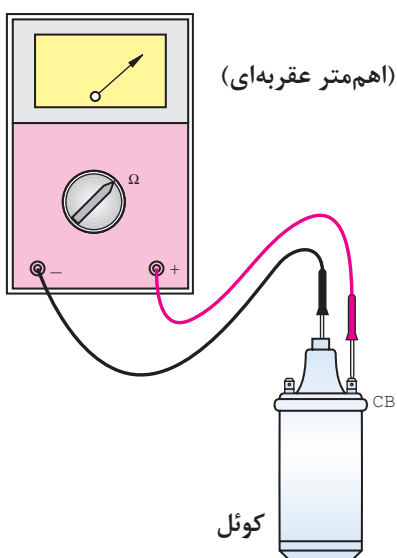
- حرکت عقربه اهم متر نشان دنده اتصال بدنه شدن

سیم پیچ اولیه کوئل است. برای آزمایش اتصال بدنه شدن

سیم پیچ ثانویه کوئل به ترتیب زیر عمل کنید:



شکل ۳-۵۵



شکل ۳-۵۶

- سلکتور اهم متر را برای اندازه‌گیری اهم تنظیم کنید. یکی از سیم‌های اهم متر را به ترمینال خروجی کوئل به دلوکو، که با علامت (CB) یا (-) مشخص شده است متصل کنید (شکل ۳-۵۵).

- سیم دیگر اهم متر را به بدنه کوئل متصل کنید (دقت کنید رنگ روی بدنه کوئل مانع اتصال نشود).  
- حرکت عقربه اهم متر نشان دهنده اتصال بدنه شدن سیم پیچ ثانویه کوئل، است. برای آزمایش سالم بودن سیم پیچ ثانویه کوئل به ترتیب زیر عمل کنید:

- سلکتور اهم متر را برای اندازه‌گیری اهم تنظیم کنید. یکی از سیم‌های اهم متر را به سیم خروجی کوئل به دلوکو که با علامت (CB) یا (-) مشخص شده است متصل کنید (شکل ۳-۵۶).

- سیم دیگر اهم متر را به ترمینال برج وسط کوئل (محل اتصال وایر) متصل کنید  
- حرکت عقربه اهم متر نشان دهنده سالم بودن سیم پیچ ثانویه کوئل است. در صورتی که عقربه اهم متر حرکت نکند، علامت آن است سیم پیچ ثانویه کوئل قطع است. برای آزمایش اتصال کوتاه شدن سیم پیچ اولیه و نیم‌سوز بودن آن به ترتیب زیر عمل کنید:

- سیم مثبت و منفی اهم متر را به ترمینال مثبت و منفی یا (SW) و (CB) کوئل متصل کنید.

- مقدار اهم (مقاومت) اندازه‌گیری شده را با مقدار مقاومت ارائه شده توسط کارخانه سازنده کوئل مقایسه کنید. اگر مقدار مقاومت اندازه‌گیری شده کمتر باشد نشان دهنده اتصال کوتاه سیم پیچ اولیه یا نیم سوز شدن کوئل است. در صورتی که اطلاعات کارخانه سازنده کوئل را در اختیار ندارید مقدار مقاومت کوئل نو با همان مشخصات را اندازه‌گیری و با مقدار اهم به دست آمده در آزمایش مقایسه کنید.



شکل ۳-۵۷

- در صورتی که عقربه اهم متر حرکت نکند دلیل قطع بودن سیم پیچ اولیه کوئل است.  
در شکل ۳-۵۷، نحوه آزمایش کوئل دیده می شود.

### ۳-۱۴ دستور العمل آزمایش کوئل به وسیله لامپ آزمایش

وسایل لازم:

- باتری
- کوئل
- لامپ آزمایش
- سیم رابط

برای آزمایش سیم پیچ اولیه کوئل، به ترتیب زیر عمل کنید:

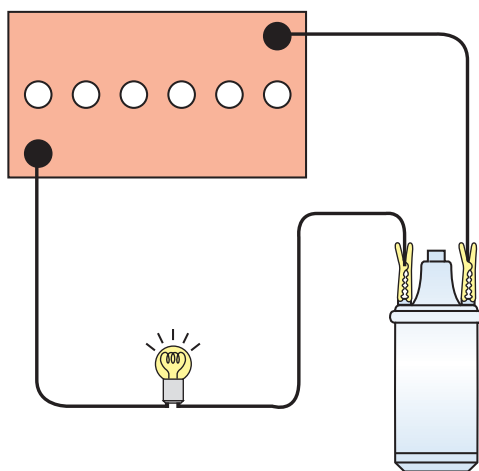
- یک سر سیم لامپ آزمایش را به ترمینال مثبت یا (SW) کوئل و سر دیگر سیم لامپ را به مثبت باتری متصل کنید (شکل ۳-۵۸).

- ترمینال منفی یا (CB) کوئل را به وسیله سیم رابط به ترمینال قطب منفی باتری وصل کنید.

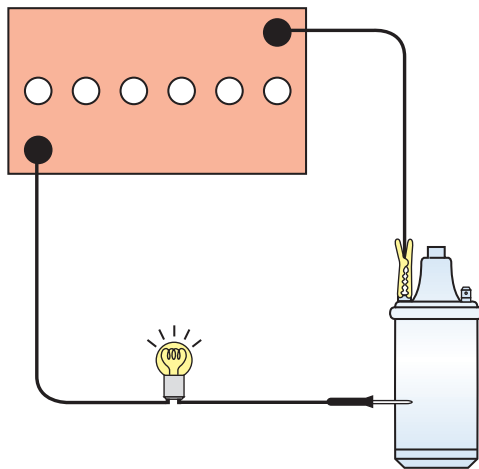
- روشن شدن لامپ دلیل سالم بودن سیم پیچ اولیه کوئل است.

برای آزمایش اتصال بدنه کوئل به ترتیب زیر عمل کنید:  
- یک سر سیم لامپ آزمایش را به بدنه کوئل و سر دیگر آن را به ترمینال یکی از قطب های باتری متصل کنید.

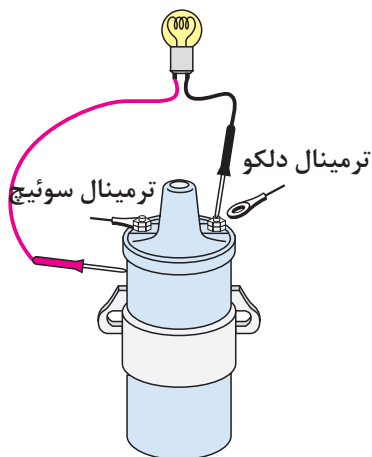
زمان: ۳ ساعت



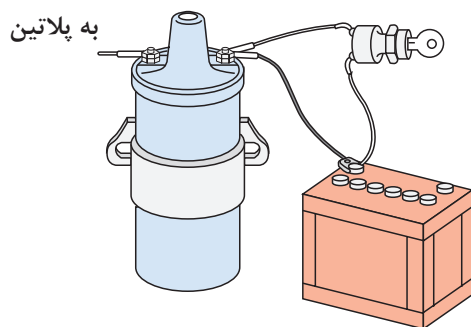
شکل ۳-۵۸



شکل ۳-۵۹



شکل ۳-۶۰



شکل ۳-۶۱

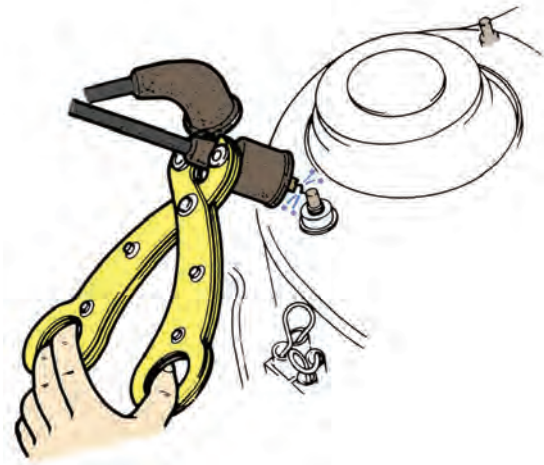
- به وسیله سیم رابط اتصال قطب دیگر باتری را با ترمینال مثبت یا منفی کوئل، برقرار کنید.  
- روشن شدن لامپ دلیل اتصال بدنه سیم پیچ اولیه کوئل است (شکل ۳-۵۹). برای آزمایش اتصال بدنه سیم پیچ اولیه کوئل در روی خودرو به ترتیب زیر عمل کنید:  
- سیم ترمینال کوئل به دلكو (CB) یا (-) را جدا کنید.

- یک سر سیم لامپ آزمایش را به (CB) یا (-) کوئل و سر دیگر آن را به بدنه کوئل متصل کنید. (شکل ۳-۶۰)  
- سوئیچ جرقه را در حالت روشن قرار دهید.  
- روشن شدن لامپ دلیل اتصال بدنه سیم پیچ اولیه کوئل است.

برای آزمایش مدار الکتریکی باتری به کوئل به ترتیب زیر عمل کنید :

- اتصال ترمینال (SW) یا مثبت کوئل، را جدا کنید.  
- به وسیله سیم رابط ، ترمینال قطب مثبت باتری را به ترمینال (SW) یا مثبت کوئل وصل کنید .  
- با روشن نمودن موتور خودرو ، صحت کار کوئل را بررسی کنید. کار کردن کوئل دلیل عیب در مدار سیم کشی سوئیچ به کوئل است (شکل ۳-۶۱).  
برای آزمایش قدرت جرقه شمع در مدار فشار قوی کوئل به ترتیب زیر اقدام کنید:

وایر کوئل به دلكو را از قسمت در دلكو جدا کنید.  
با استفاده از انبر، عایق الکتریکی وایر را نزدیک بدنه موتور نگه دارید ، به نحوی که فاصله قسمت فلزی وایر با بدنه در حدود ۱۰ میلی متر باشد. دقت کنید محل انتخاب شده فاقد رنگ و عایق باشد .



شکل ۳-۶۲

زمان: ۱ ساعت



شکل ۳-۶۳



شکل ۳-۶۴

- سوئیچ اصلی موتور را در وضعیت روشن قرار دهید و استارت بزنید.

- پرش جرقه آبی یا بنفش رنگ از وایر اصلی به بدنه نشان دهنده سالم بودن کوئل و سیم پیچ ثانویه است (شکل ۳-۶۲).

پرش جرقه قرمز یا زرد رنگ از وایر اصلی به بدنه دلیل ضعیف بودن و یا نیم سوز شدن کوئل است.

### ۱۵-۳ دستورالعمل پیاده و سوار کردن کوئل

برای پیاده کردن کوئل از روی خودرو به ترتیب زیر اقدام کنید :

- اتصال کابل ترمینال قطب منفی باتری را جدا کنید (شکل ۳-۶۳).

- ترمینال (CB) یا (-) کوئل را جدا کنید (شکل ۳-۶۴ شماره ۱).

- ترمینال (SW) یا (+) کوئل را جدا کنید (شکل ۳-۶۴ شماره ۲).

- وایر کوئل به دلكو را جدا کنید (شکل ۳-۶۴ شماره ۳).

- کوئل به وسیله بست مخصوص به بدنه خودرو متصل است.



شکل ۳-۶۵

- پیچ با مهره اتصال بست به بدنه خودرو را باز و کوئل را از روی بدنه جدا کنید .  
 - در شکل ۳-۶۵ پیچ و مهره اتصال کوئل به بدنه نشان داده شده است.  
 - برای سوار کردن کوئل، عکس مراحل پیاده کردن آن عمل کنید.

### ۱۶-۳ اصول نگهداری از کوئل

- از برقراری اتصال صحیح سر سیم های ورودی و خروجی کوئل به ترمینال (SW) و (CB) کوئل اطمینان حاصل کنید.  
 - از برقراری اتصال صحیح سر وایر فشار قوی با ترمینال وسط کوئل اطمینان حاصل کنید.  
 - کلاهک لاستیکی گردگیر سر وایر فشار قوی باید در محل خود به خوبی نصب گردد تا از نفوذ رطوبت و مواد خارجی جلوگیری شود.  
 - ایجاد رسوب و تمیز نبودن محل اتصال سر وایر و ترمینال خروجی فشار قوی کوئل از انتقال ولتاژ مورد نیاز شمع ها جلوگیری می کند. بنابراین، محل اتصال را، در صورت لزوم، با وسایل پاک کننده تمیز کنید.  
 - نحوه قرار گرفتن کوئل در خودروهای مختلف به صورت عمودی، افقی، مایل و واژگون است.  
 - در شکل ۳-۶۶ کوئل خودرویی نشان داده شده که به صورت قائم نصب شده است.



شکل ۳-۶۶

زمان: ۲ ساعت

## ۱۷-۳ دستورالعمل بررسی کوئل های نوع

### پرسی

وسایل مورد نیاز:

- کوئل

- مولتی متر

قسمت های زیر را بررسی نمائید و در صورت مغایرت داشتن کوئل را تعویض کنید.

مقاومت سیم پیچ ثانویه و اولیه را با استفاده از مولتی متر اندازه گیری نمائید. در صورتی که مقاومت در محدوده استاندارد نباشد سیم پیچ کوئل ها قطع یا اتصال کوتاه شده است.

مقاومت سیم پیچ اولیه در دمای ۲۰ درجه سانتی گراد

(بر حسب اهم)

F-۰۸۸, F-۵۰۴ ۰,۷۲-۰,۸۸

F-۱۰۰ ۱,۸۸-۱,۳۲

F-۶۰۸ ۰,۶۷-۰,۸۱

F-۶۴۸ ۰,۷۰-۰,۸۶

مقاومت سیم پیچ ثانویه در دمای ۲۰ درجه سانتی گراد

(بر حسب کیلو اهم)

F-۰۸۸, F-۵۰۴ ۱۰,۲۹-۱۳,۹۲

F-۱۰۰ ۲۲,۱۰-۲۹,۱۰

F-۶۰۸, F-۶۴۸ ۱۱,۳-۱۵,۳

مقدار مقاومت خارجی در دمای ۲۰ درجه سانتی گراد

(بر حسب اهم):

F-۱۰۰ ۱,۲۲-۱,۴۹

مقاومت سیم پیچ اولیه کوئل بین ترمینال + و - کوئل

را اندازه گیری نمائید. شکل (۳-۶۸)

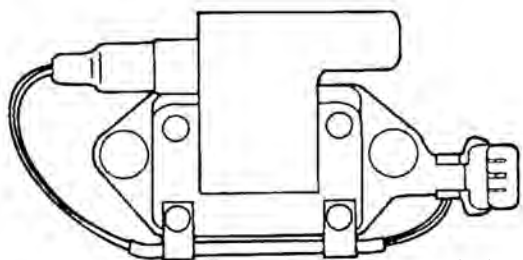
مقدار استاندارد (اهم) ۱,۰۸-۱,۳۲

مقاومت سیم پیچ ثانویه کوئل بین ترمینال ولتاژ قوی

و ترمینال + کوئل را اندازه گیری نمائید.

مقدار استاندارد (اهم) ۲۳,۰-۳۱,۱

ترمینال ثانویه (فشار قوی)

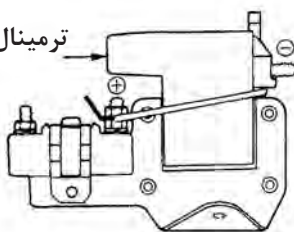


ترمینال اولیه

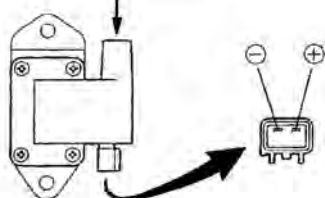
شکل ۳-۶۷

با مقاومت خارجی

ترمینال ثانویه



ترمینال فشار قوی



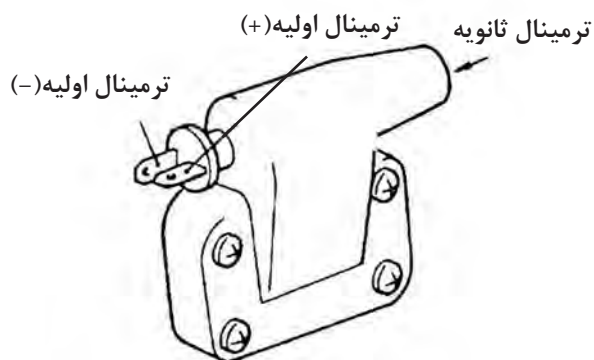
شکل ۳-۶۸

زمان: ۳ ساعت

## ۱۸-۳-دستورالعمل آزمایشی کوئل (با ترانزیستور قدرت)

وسایل مورد نیاز:

- کوئل
- شمع
- مولتی متر



شکل ۳-۶۹

برای بازرسی مدار ثانویه کوئل به ترتیب زیر، عمل کنید  
شکل ۳-۶۹ (این نوع کوئل ها دارای سه سیم می باشند که  
برای آزمایش آنها به طریق زیر عمل می نمائیم):

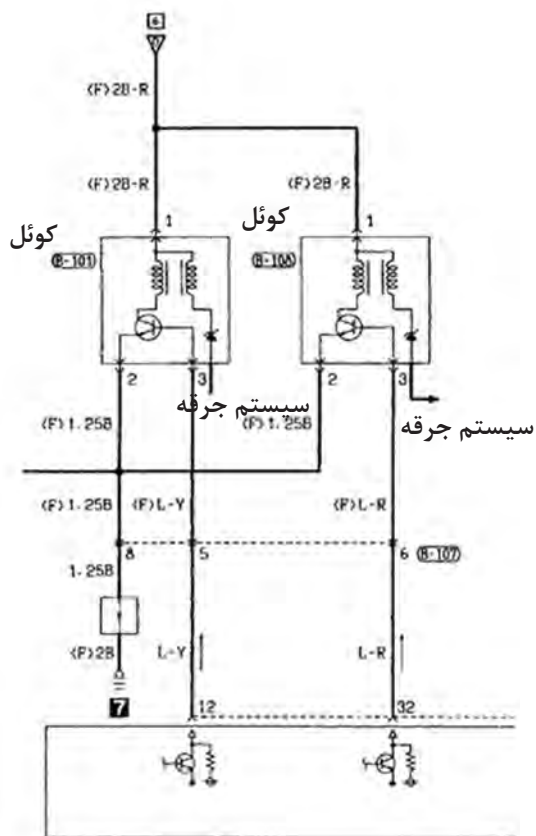
- ۱-کانکتور کوئل را جدا نمائید .
- ۲-کوئل را خارج کنید و یک شمع جدید بر روی آن نصب نمائید .

۳-کانکتور کوئل را وصل نمائید.

- ۴-شمع را به بدنه متصل نمائید و به موتور استارت بزنید.

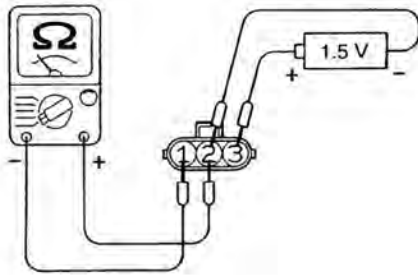
۵-به جرقه بین الکترودهای شمع دقت کنید.

- ۶-در صورت جرقه نزدن شمع، کوئل را تعویض نمائید  
و در صورت تعویض کوئل، اگر جرقه تولید نشد مدار جرقه  
را بررسی و عیب یابی کنید ( شکل ۳-۷۰).



شکل ۳-۷۰

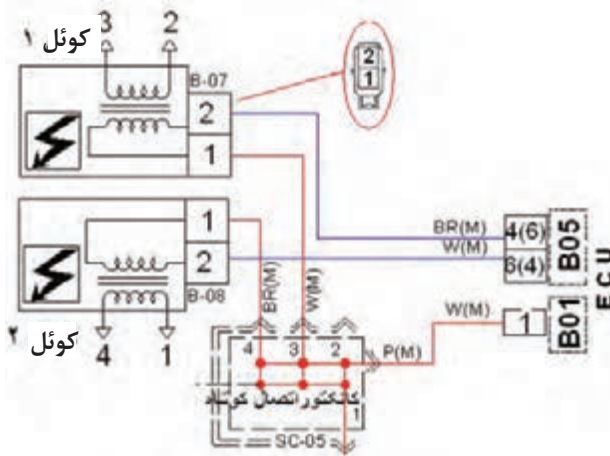




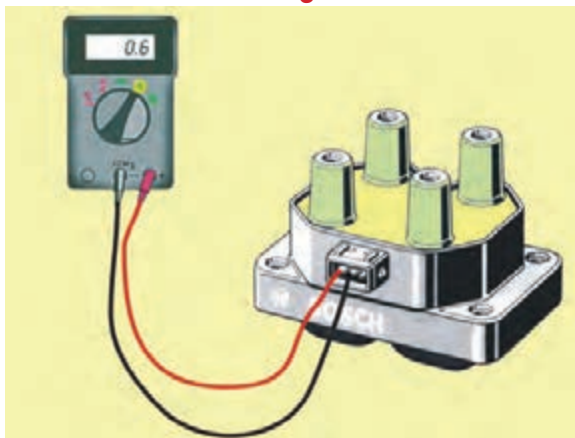
شکل ۳-۷۱

جدول ۳-۱

ولتاژ			
۳	۲	۱	
	(+)	(-)	زمانی که جریان برقرار است
(+)	(-)		زمانی که جریان برقرار نیست



شکل ۳-۷۲



شکل ۳-۷۳

برای بازرسی مدار اولیه کوئل و ترانزیستور قدرت به ترتیب زیر عمل کنید:

- از یک اهم متر نوع آنالوگ (عقربه‌ای) استفاده نمائید.
- سیم منفی مولتی متر را به ترمینال شماره یک کوئل متصل نمائید (شکل ۳-۷۱ و جدول ۳-۱).

### احتیاط

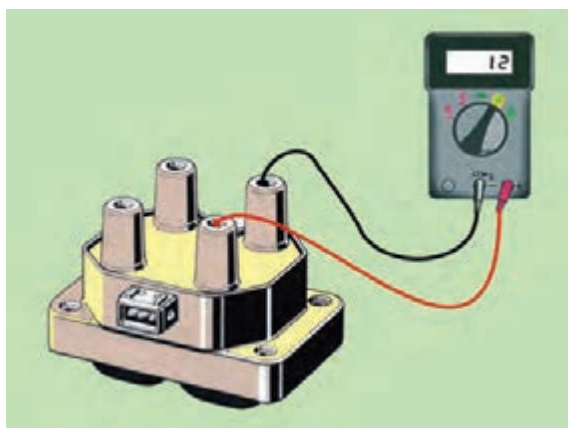
این آزمایش باید سریع (کمتر از ۱۰ ثانیه) صورت گیرد تا باعث سوختن ترانزیستور قدرت نگردد.

### روش بازرسی کوئل دوبل

- سوئیچ خودرو در موقعیت خاموش (OFF) قرار دهید.
- وایر شمع ها و کانکتورهای کوئل را جدا نمائید و سوئیچ را به حالت روشن (ON) قرار دهید (شکل ۳-۷۲).
- ولتاژ بین ترمینال ۱ و ۲ باید ۱۲ ولت باشد.
- در غیر این صورت فیوز IG Coil راتعویض نمائید.

### اندازه‌گیری مقاومت مدار اولیه

هر دو سیم پیچ اولیه را مانند شکل (۳-۷۳) در هریک از کانکتورها اندازه‌گیری نمائید. مقدار مقاومت سیم پیچ مدار اولیه باید بین ۰/۶ تا ۰/۸ اهم در دمای ۲۰ درجه سانتی گراد باشد.



شکل ۳-۷۴

زمان: ۸ ساعت



شکل ۳-۷۵



شکل ۳-۷۶

### اندازه‌گیری مقاومت مدار ثانویه

هر دو سیم پیچ تا مدار ثانویه را مانند شکل (۳-۷۴) از روی برجک کوئل‌ها اندازه‌گیری نمائید. مقدار مقاومت سیم پیچ مدار ثانویه باید از ۱۱ تا ۱۵ اهم ( $\Omega$ ) در دمای ۲۰ درجه سانتی‌گراد باشد.

### ۱۹-۳ دستورالعمل پیاده‌سوار کردن دلکو از روی خودرو و تعویض پلاتین و خازن

وسایل مورد نیاز:

آچار تخت، آچار پیچ‌گوشتی، پلاتین، خازن، لامپ آزمایش، فیلر  
برای باز کردن دلکو از روی خودرو، به ترتیب زیر عمل کنید:

- لوله‌رابط آوانس خلئی به کاربراتور را جدا کنید (شکل ۳-۷۵، شماره ۶).

- اتصال سیم کوئل به دلکو را جدا کنید. این سیم ترمینال منفی کوئل را به پلاتین مثبت و خازن دلکو متصل می‌کند. در شکل ۳-۷۶، جدا کردن اتصال سیم‌ها نشان داده شده است.



شکل ۳-۷۷

وایر مرکزی کوئل به دلکو را جدا کنید. وایرهای رابط بین دلکو و شمع ها را جدا کنید و به منظور جلوگیری از اشتباه در اتصال وایرها، آن ها را شماره گذاری کنید. در شکل ۷۷-۳، جدا کردن وایرها از شمع های خودرو نشان داده شده است. دلکو به وسیله بست فلزی و پیچ روی بدنه موتور ثابت می شود. پس از باز کردن پیچ بست دلکو، آن را از محل خود خارج کنید.

برای باز کردن، تعویض و بستن مجدد پلاتین و خازن دلکو، به ترتیب زیر، عمل کنید:

- فنرهای تیغه ای نگه دارنده در دلکو را از محل خود در روی در دلکو آزاد کنید.

- در دلکو را از بدنه دلکو جدا کنید.

- چکش برق را از میل دلکو جدا کنید.

- به وسیله پیچ گوشتی چهارسو پیچ اتصال پایه پلاتین به صفحه دلکو را باز کنید. در شکل ۷۸-۳، باز کردن پیچ نگه دارنده پایه پلاتین دیده می شود.

- برای آزاد کردن پلاتین دلکو، ابتدا فنر پلاتین را به سمت داخل فشار دهید. سپس آن را از تکیه گاه پلاستیکی آن جدا کنید.



شکل ۳-۷۸

- اتصال خازن دلکو را از فنر پلاتین جدا کنید. در (شکل ۷۹-۳)، جدا کردن پلاتین از خازن دلکو دیده می شود.

### توجه:

پس از نصب پلاتین، دقت کنید که اتصال خازن به فنر تیغه ای پلاتین با بدنه یا صفحه دلکو تماس نداشته باشد زیرا اتصال کوتاه مدار اولیه از اشباع شدن کوئل جلوگیری می کند و موتور روشن نمی شود.

- دهانه پلاتین مثبت و منفی، را از نظر سالم بودن آنها، بررسی کنید و در صورت معیوب بودن دهانه پلاتین ها، آن را تعویض نمایید.



۱- پلاتین ۲- محل اتصال سیم خازن ۳- پیچ اتصال خازن  
شکل ۳-۷۹



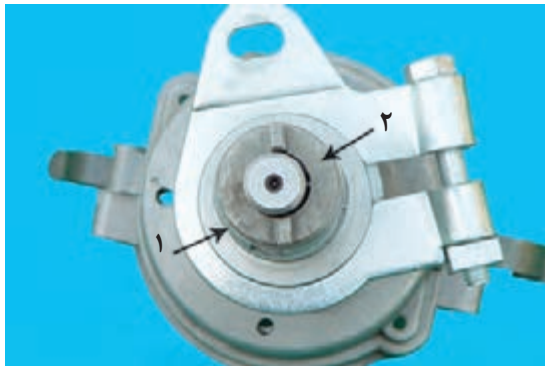
شکل ۳-۸۰

- پیچ اتصال خازن به صفحه دلكو را باز كنيد و با خارج نمودن سيم خازن، از سوراخ بدنه دلكو خازن را از روي دلكو جدا كنيد در شكل ۳-۸۰، باز كردن پيچ اتصال خازن به دلكو ديده مي شود.  
برای بستن پلاتين و خازن عكس مراحل باز كردن آن ها عمل كنيد.



شکل ۳-۸۱

برای سوار کردن دلكو، به ترتيب زير، عمل كنيد:  
- مطابق شكل ۳-۸۱، پایه دلكو را در محل خود، روي بلوكه سيلندر موتور قرار دهيد.  
محل قرار گرفتن دو شاخه محور دلكو دارای شكاف خارج از مركزي است كه دارای دو هلالی كوچك و بزرگ است و با توجه به اين كه دو شاخه محور دلكو نيز دقیقاً در راستای محور قرار نگرفته و مانند شكاف روي پمپ روغن است، اين امر موجب سهولت در نصب دلكو می شود.



شکل ۳-۸۲

در شكل ۳-۸۲ تصوير محور دلكو نشان داده شده است و در آن هلالی بزرگ، با شماره ( ۱ ) و هلالی كوچك با شماره ( ۲ ) و زائده های روي محور ديده می شوند.  
- برای اطمینان از درگير شدن محور دلكو با محور پمپ روغن محور دلكو را بچرخانيد. حرکت نداشتن محور دلكو نشانه درگيري و نصب صحيح دلكوست.

ايجاد جرقه در دهانه پلاتين ها باعث انتقال فلز پلاتين ها و در نتيجه خال زدن پلاتين می شود.

معيوب بودن خازن دلكو باعث معيوب شدن پلاتين ها می گردد.

در شکل ۸۳-۳، آزمایش درگیر شدن محور دلكو با محور پمپ روغن دیده می‌شود.  
- پیچ پایه دلكو را ببندید.



شکل ۸۳-۳

- جعبه دنده خودرو را در حالت خلاص قرار دهید و به کمک پروانه، موتور را بچرخانید ( شکل ۸۴-۳) تا یکی از بادامک‌های میل دلكو درمقابل فیبری پلاتین قرار گیرد و دهانه پلاتین کاملاً باز شود. در شکل ۸۴-۳، چگونگی چرخاندن پروانه موتور نشان داده شده است.



شکل ۸۴-۳

فیلر مناسب را بر مبنای توصیه کارخانه سازنده خودرو انتخاب و فاصله دهانه پلاتین‌ها را فیلرگیری کنید. فاصله صحیح دهانه پلاتین‌ها زمانی است که سطوح فیلر با پلاتین‌ها تماس داشته باشد. شکل ۸۵-۳، فیلرگیری فاصله دهانه پلاتین را نشان می‌دهد.



شکل ۸۵-۳

- در صورتی که فاصله دهانه پلاتین‌ها صحیح نباشد پیچ اتصال پلاتین به صفحه دلكو را شل کنید و لبه پیچ‌گوشتی را در شکاف پلاتین، که برای این منظور طراحی شده است قرار دهید و با اهرم کردن آن به زائده صفحه دلكو، انتهای پلاتین را به چپ یا راست حرکت دهید در نتیجه این عمل فاصله دهانه پلاتین‌ها کم یا زیاد می‌شود.

- پس از تنظیم فاصله پلاتین‌ها، پیچ پلاتین را محکم کنید. در شکل ۸۶-۳، ثابت نمودن وضعیت پلاتین‌ها به وسیله بستن پیچ نگه دارنده پایه پلاتین‌ها به صفحه دلكو دیده می‌شود.

- چکش برق را روی محور بادامک نصب کنید. سپس با در نظر گرفتن موقعیت زائده بدنه دلكو و در دلكو اقدام به نصب آن کنید.



شکل ۸۶-۳



شکل ۳-۸۷

- پس از اطمینان از صحیح قرار گرفتن درِ دلكو، بست‌های فنری درِ دلكو را با فشار دادن آن‌ها در محل خود، روی درِ دلكو ثابت کنید. در شکل ۳-۸۷، ثابت کردن درِ دلكو با اتصال فنرهای نگه‌دارنده روی دلكو نشان داده شده است.

- وایر شمع‌ها را وصل کنید.

- وایر مرکزی کوئل را وصل کنید.

- سر سیم متصل به خازن و پلاتین دلكو را به سیم

ترمینال منفی کوئل متصل کنید.

برای تنظیم آوانس استاتیکی دلكو، به ترتیب زیر عمل

کنید :

- درِ دلكو را با آزاد کردن بست‌های آن از روی دلكو جدا

کنید. شکل ۳-۸۸ جدا کردن درِ دلكوی خودرو را پس از آزاد کردن بست‌های نگه‌دارنده آن نشان می‌دهد.

موتور را به کمک تسمه و پروانه موتور بچرخانید تا

چکش برق، زیر وایر شمع شماره (۱) و یا (۴) قرار گیرد.



شکل ۳-۸۸

- میل لنگ موتور را به اندازه‌ای بچرخانید تا علامت

تایمینگ روی پولی میل لنگ و شاخص ثابت در امتداد هم

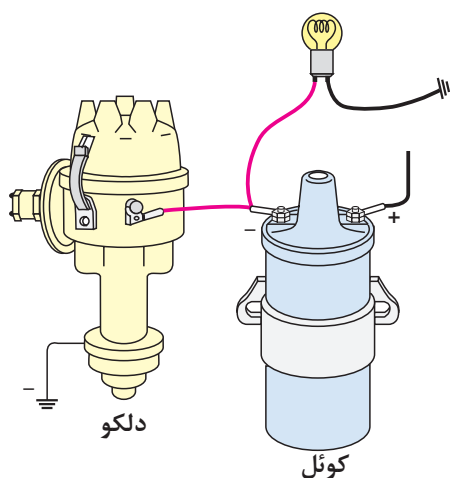
قرار گیرند (مقدار درجه آوانس استاتیکی توسط کارخانه سازنده خودرو تعیین می‌شود) برای موتور خودرو، (نشان

داده شده در شکل ۳-۸۹)، مقدار آوانس استاتیکی ۷/۵

درجه است (فاصله دندانه‌ها با یکدیگر برابر ۵ درجه است).



شکل ۳-۸۹



شکل ۳-۹۰- نحوه اتصال لامپ

- یک سیم لامپ آزمایش را به سیم رابط بین خروجی کونئل (-) و دلکو و سیم دیگر لامپ را به بدنه متصل کنید در شکل شماتیک ۳-۹۰، نحوه اتصال لامپ به مدار اولیه جرقه نشان داده شده است.  
- پیچ بست پایه دلکو را به وسیله آچار تخت شل کنید.



شکل ۳-۹۱

- سوئیچ اصلی را در وضعیت برقراری جریان الکتریکی مدار اولیه جرقه قرار دهید. در صورت روشن بودن لامپ (بازبودن دهانه پلاتین) دلکو را در جهت چرخش چکش برق بچرخانید تا لامپ خاموش گردد (شکل ۳-۹۱) در این حالت دهانه پلاتین بسته می شود.



شکل ۳-۹۲- لحظه باز شدن دهانه پلاتین و روشن شدن لامپ

سپس، در جهت خلاف چرخش چکش برق، مجدداً به آرامی دلکو را حرکت دهید و دقت کنید تا لحظه روشن شدن لامپ تعیین شود (شکل ۳-۹۲).  
در لحظه روشن شدن لامپ، بدون این که دلکو را حرکت دهید، پیچ بست پایه دلکو را سفت کنید.  
در دلکو را در محل خود قرار دهید و بست های آن را روی در دلکو ثابت کنید.

زمان: ۲ ساعت

## ۲۰-۳ دستورالعمل باز و بست دلکو خودروهای دلکودار انژکتوری

وسایل مورد نیاز:

- خودرو

- جعبه ابزار

۱- کابل منفی خودرو باطری را باز کنید

۲- اجزا را به ترتیب نشان داده شده در شکل ۳-۹۳،

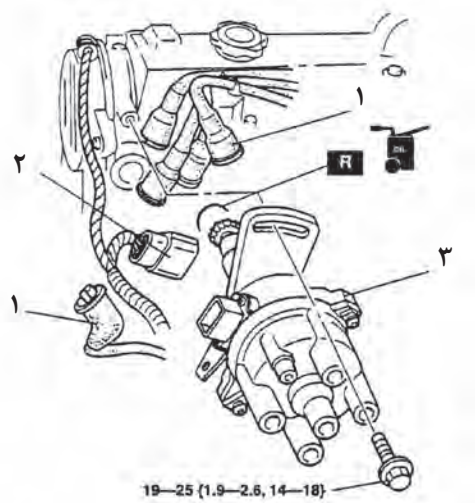
باز نمائید.

۳- به ترتیب عکس مراحل باز کردن، اجزا را نصب

نمائید.

۴- تایمینگ جرقه را تنظیم کنید (به کتاب راهنمای

تعمیرات خودروی مربوطه مراجعه نمائید).



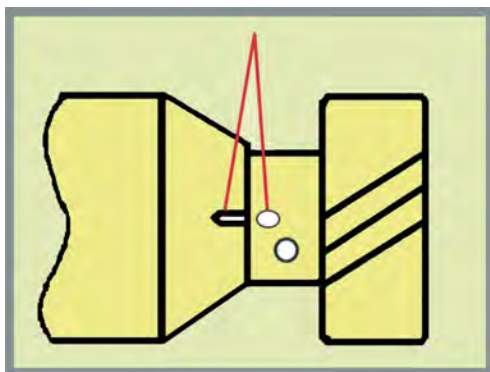
شکل ۳-۹۳

### روش نصب دلکو

دقت کنید که سیلندر شماره ۱ در نقطه مرگ بالا

قرار داشته باشد، آن گاه علامت‌های تنظیم کننده دلکو را

روبروی هم قرار دهید و دلکو را جا بزنید (شکل ۳-۹۴).



شکل ۳-۹۴

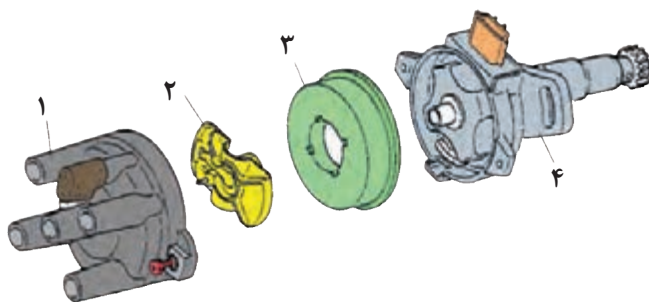
### باز و بست دلکو

۱- به ترتیب نشان داده شده در (شکل ۳-۹۵)، باز

نمائید.

۲- به ترتیب عکس مراحل باز کردن، اجزا را نصب

نمائید.



شکل ۳-۹۵



## آزمون پایانی (۳)

۱- وظیفهٔ کوئل را توضیح دهید و قسمت های مختلف ساختمان کوئل را نام ببرید.



۲- مقاومت کوئل به چه منظوری طراحی می شود و به چند روش در مدار کوئل قرار می گیرد؟

۳- علائم اختصاری ترمینال های کوئل را نام ببرید.

۴- در شکل زیر کدام آزمایش کوئل اجرا می شود؟ نحوهٔ آزمایش را توضیح دهید.

۵- با کدام آزمایش می توان نیمسوز بودن کوئل را تشخیص داد؟



۶- پرش جرقهٔ آبی رنگ مابین الکترودهای شمع نشان دهندهٔ کدام وضعیت کوئل است؟

الف) نیمسوز بودن کوئل

ب) قطع مدار اولیه

ج) سوختن کوئل

د) سالم بودن کوئل

۷- به چه منظور در داخل کوئل روغن می ریزند؟

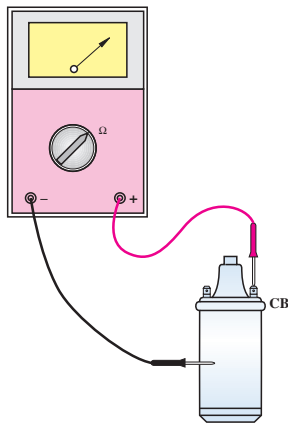
الف) انتقال حرارت

ب) افزایش ولتاژ

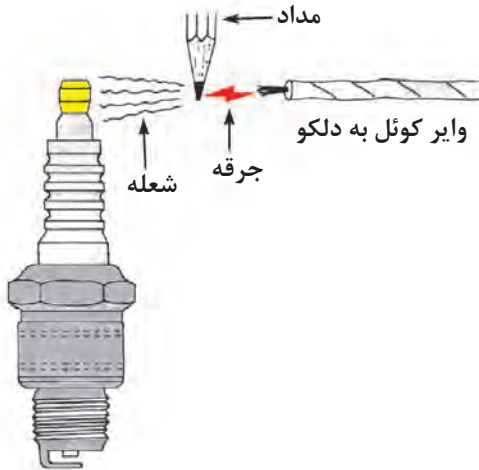
ج) کاهش ولتاژ

د) عایق نمودن بدنهٔ کوئل

۸- در شکل چه آزمایشی اجرا می‌شود؟ نحوه آزمایش را توضیح دهید.



۹- آزمایش نشان داده شده در شکل را توضیح دهید.



- ۱۰- اصول نگه داری از کوئل را توضیح دهید.
- ۱۱- عملکرد دلکو و ساختمان آن را توضیح دهید.
- ۱۲- عملکرد چکش برق دلکو را توضیح دهید.
- ۱۳- زاویه داوول را تعریف و مقدار آن را در موتورهای چهارزمانه چهارسیلندر محاسبه کنید.
- ۱۴- دستگاه آوانس خلئی بر اساس کدام گزینه عمل می‌کند:

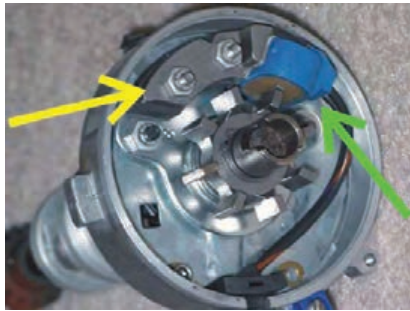
- الف) سرعت عبور هوا از کاربراتور
- ب) مقدار خلأ مؤثر بر پشت دیافراگم
- ج) باز بودن دریچه گاز
- د) سرعت خودرو

۱۵- طریقه تعویض و تنظیم پلاتین دلکو را توضیح دهید.

۱۶- تنظیم آوانس استاتیکی دلکو را توضیح دهید.



۱۷- عملکرد پیکاپ دلکوی نشان داده شده در شکل را توضیح دهید.



۱۸- عملکرد سنسور فتوالکتریک را در دلکوهای الکترونیکی توضیح دهید.



- 1- Modern Automotive Technology Europe Reference Book
- 2- Mstep II Mitsubishi Training Electrical
- 3- Mstep II Mitsubishi Training MPI
- 4- Workshop Manual Mazda
- 5- TOYOTA Training
- 6- Mazda Masters
- 7- Automotive Technology Jack Erjavec

۸- کتاب راهنمای تعمیرات پراید

۹- کتاب راهنمای تعمیرات سمند

۱۰- کتاب راهنمای تعمیرات مزدا

۱۱- کتاب سوخت‌رسانی و سیستم جرقه موتور بنزینی

۱۲- سیستم سوخت‌رسانی موتورهای بنزینی (۳)

۱۳- مولد قدرت خودروهای سواری جلد (۱)

۱۴- کتاب راهنمای تعمیرات میتسوبیشی پاچرو

۱۵- کتاب راهنمای تعمیرات ریو

شرکت مزدا یدک

آموزش و پرورش

مهندس فرزاد

آموزش و پرورش

گروه بهمن

شرکت سایپا یدک

