

بِسْمِ اللَّهِ الرَّحْمَنِ الرَّحِيمِ

اللَّهُمَّ صَلِّ عَلَى مُحَمَّدٍ وَآلِ مُحَمَّدٍ وَعَجِّلْ فَرَجَهُمْ



# ساخت ترانسفورماتور

پایه دهم

دوره دوم متوسطه

شاخه: کاردانش

زمینه: صنعت

گروه تحصیلی: برق و رایانه

رشته مهارتی: ماشین‌های الکتریکی

نام استاندارد مهارتی مبنا: تعمیر کار ماشین‌های الکتریکی درجه (۲)

کد استاندارد متولی: ۸-۵۳/۴۷/۲/۴

عنوان و نام پدیدآور	: ساخت ترانسفورماتور: شاخه کاردانش، زمینه صنعت، گروه تحصیلی برق و رایانه، رشته مهارتی: ماشین‌های الکتریکی [کتاب‌های درسی]: ۳۱۰۱۷۳، مؤلف علی عراقی؛ برنامه‌ریزی محتوا و نظارت بر تألیف: دفتر تألیف کتاب‌های درسی فنی و حرفه‌ای و کاردانش.
مشخصات نشر	: تهران: شرکت چاپ و نشر کتاب‌های درسی ایران.
مشخصات ظاهری	: ۱۵۹ ص. : مصور (بخش رنگی)؛ ۲۸×۲۱ س.م.
شابک	: ۹۶۴-۰۵-۱۲۰۴-۴
وضعیت فهرست‌نویسی	: فیپا
یادداشت	: چاپ اول.
یادداشت	: کتابنامه.
موضوع و شناسه افزوده	: ترانسفورماتورها الف. عراقی، علی، ۱۳۳۰- ب. سازمان پژوهش و برنامه‌ریزی آموزشی. دفتر تألیف کتاب‌های درسی فنی و حرفه‌ای و کاردانش ج. سازمان پژوهش و برنامه‌ریزی آموزشی. اداره کل نظارت بر نشر و توزیع مواد آموزشی
رده‌بندی دیویی	: ۶۰۵ ک ۳۷۳
رده‌بندی کنگره	: TK/۲۵۵۱/۲ س ۱۳۹۲. ۲ شماره کتابشناسی ملی: ۳۱۳۳۴۵۴

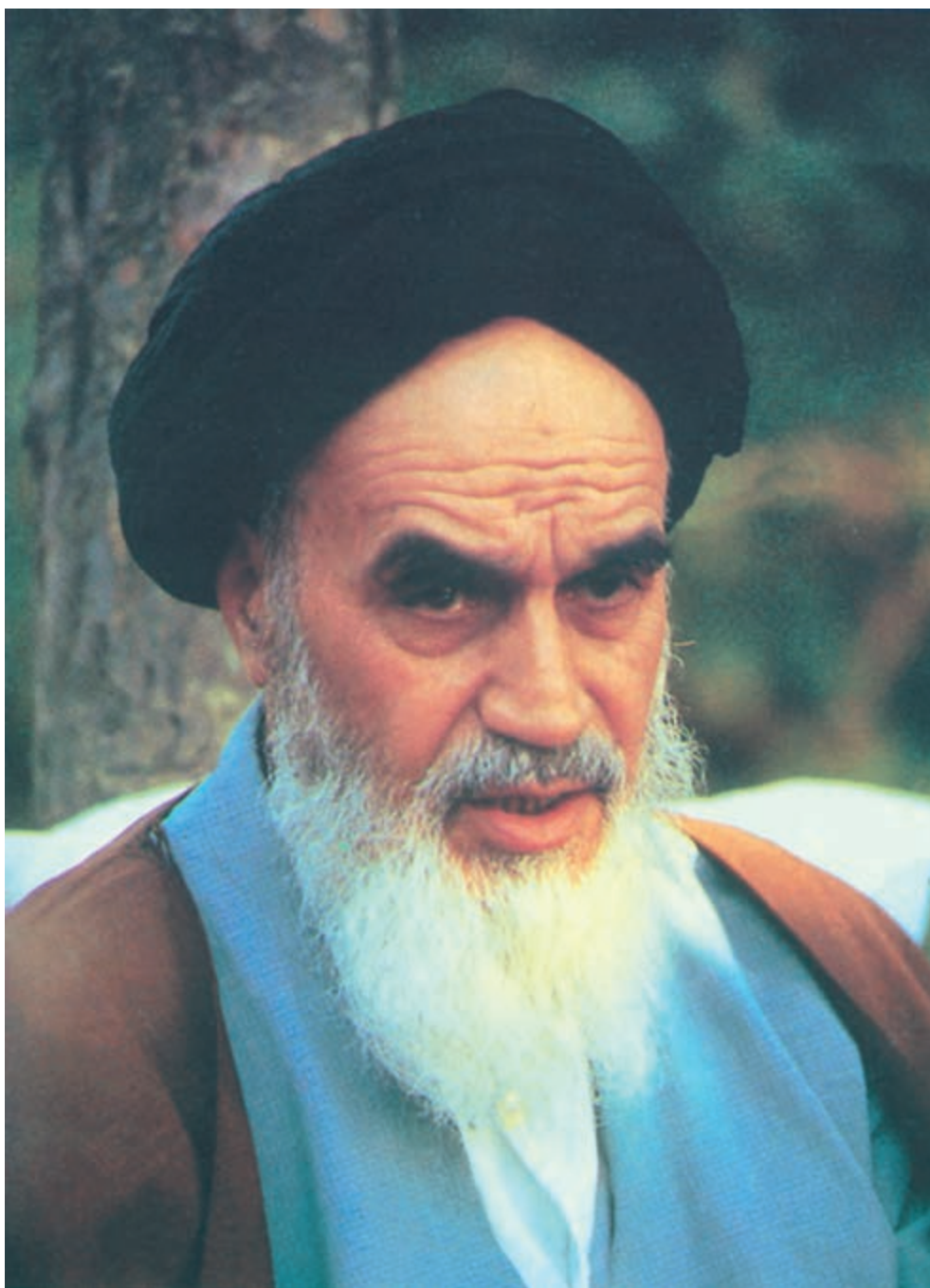




وزارت آموزش و پرورش  
سازمان پژوهش و برنامه‌ریزی آموزشی

نام کتاب :	ساخت ترانسفورماتور-۱۷۳-۳۱۰
بدیدآورنده :	سازمان پژوهش و برنامه‌ریزی آموزشی
مدیریت برنامه‌ریزی درسی و تألیف :	دفتر تألیف کتاب‌های درسی فنی و حرفه‌ای و کار دانش
شناسه افزوده برنامه‌ریزی و تألیف :	علی عراقی (مؤلف) - مجتبی انصاری پور (ویراستار فنی)
مدیریت آماده‌سازی هنری :	اداره کل نظارت بر نشر و توزیع مواد آموزشی
شناسه افزوده آماده‌سازی :	سها همایی (صفحه‌آرا، رسام)
نشانی سازمان :	تهران : خیابان ایرانشهر شمالی - ساختمان شماره ۴ آموزش و پرورش (شهید موسوی) تلفن : ۸۸۸۳۱۱۶۱-۹ ، دورنگار : ۸۸۳۰۹۲۶۶ ، کد پستی : ۱۵۸۴۷۴۷۳۵۹ وب‌گاه : <a href="http://www.chap.sch.ir">www.chap.sch.ir</a> و <a href="http://www.irtextbook.ir">www.irtextbook.ir</a>
ناشر :	شرکت چاپ و نشر کتاب‌های درسی ایران : تهران-کیلومتر ۱۷ جاده مخصوص کرج- خیابان ۶۱ (داروپخش) تلفن : ۴۴۹۸۵۱۶۱-۵ ، دورنگار : ۴۴۹۸۵۱۶۰ ، صندوق پستی : ۱۳۹-۳۷۵۱۵
چاپخانه :	شرکت چاپ و نشر کتاب‌های درسی ایران «سهامی خاص»
سال انتشار و نوبت چاپ :	چاپ هفتم ۱۴۰۱

کلیه حقوق مادی و معنوی این کتاب متعلق به سازمان پژوهش و برنامه‌ریزی آموزشی وزارت آموزش و پرورش است و هرگونه استفاده از کتاب و اجزای آن به صورت چاپی و الکترونیکی و ارائه در پایگاه‌های مجازی، نمایش، اقتباس، تلخیص، تبدیل، ترجمه، عکس‌برداری، نقاشی، تهیه فیلم و تکثیر به هر شکل و نوع بدون کسب مجوز از این سازمان ممنوع است و متخلفان تحت پیگرد قانونی قرار می‌گیرند.



شما عزیزان کوشش کنید که از این وابستگی بیرون آید و احتیاجات کشور خودتان را برآورده سازید، از نیروی انسانی ایمانی خودتان غافل نباشید و از اتکای به اجانب پرهیزید.  
امام خمینی «قُدَسَ سِرُّهُ»

همکاران محترم و دانش آموزان عزیز :

پیشنهادات و نظرات خود را درباره محتوای این کتاب به نشانی  
تهران - صندوق پستی شماره ۴۸۷۴/۱۵ دفتر تألیف کتاب های درسی  
فنی و حرفه ای و کاردانش ، ارسال فرمایند.

[info@tvoccd.sch.ir](mailto:info@tvoccd.sch.ir)

پیام نگار (ایمیل)

[www.tvoccd.sch.ir](http://www.tvoccd.sch.ir)

وبگاه (وبسایت)

محتوای این کتاب در سال ۱۳۸۹ برای انطباق با استاندارد مهارت تعمیر کار ماشین های الکتریکی درجه (۲)  
کد (۸-۵۳/۴۷/۲/۴) توسط کمیسیون برنامه ریزی رشته الکتروتکنیک بازننگری گردید.



## مقدمه‌ای بر چگونگی برنامه‌ریزی کتاب‌های پودمانی

برنامه‌ریزی تألیف "پودمان‌های مهارت" یا "کتاب‌های تخصصی شاخه‌کار دانش" بر مبنای استانداردهای کتاب "مجموعه برنامه‌های درسی رشته‌های مهارتی شاخه‌کار دانش، مجموعه ششم" صورت گرفته است. بر این اساس ابتدا توانایی‌های هم خانواده (Harmonic Power) مورد مطالعه و بررسی قرار گرفته است. سپس مجموعه مهارت‌های هم خانواده به صورت واحدهای کار تحت عنوان (Unit) دسته‌بندی می‌شوند. در نهایت واحدهای کار هم خانواده با هم مجدداً دسته‌بندی شده و پودمان مهارتی (Module) را شکل می‌دهند.

دسته‌بندی "توانایی‌ها" و "واحدهای کار" توسط کمیسیون‌های تخصصی با یک نگرش علمی انجام شده است به گونه‌ای که یک سیستم پویا بر برنامه‌ریزی و تألیف پودمان‌های مهارت نظارت دائمی دارد. به منظور آشنایی هر چه بیشتر مربیان، هنرآموزان و هنرجویان شاخه‌کار دانش و سایر علاقه‌مندان و دست‌اندرکاران آموزش‌های مهارتی با روش تدوین "پودمان‌های مهارت" توصیه می‌شود الگوهای ارائه شده در نمون برگ‌های شماره (۱)، (۲) و (۳) مورد بررسی قرار گیرد. در ارائه دسته‌بندی‌ها، زمان مورد نیاز برای آموزش آنها نیز تعیین می‌گردد با روش مذکور یک "پودمان" به عنوان کتاب درسی مورد تأیید وزارت آموزش و پرورش در "شاخه‌کار دانش" چاپ سپاری می‌شود.

به طور کلی هر استاندارد مهارت به تعدادی پودمان مهارت ( $M_1$  و  $M_2$  و ...) و هر پودمان نیز به تعدادی واحد کار ( $U_1$  و  $U_2$  و ...) و هر واحد کار نیز به تعدادی توانایی ویژه ( $P_1$  و  $P_2$  و ...) تقسیم می‌شوند. نمون برگ شماره (۱) برای دسته‌بندی توانایی‌ها بکار می‌رود. در این نمون برگ مشاهده می‌کنیم که در هر واحد کار چه نوع توانایی‌هایی وجود دارد در نمون برگ شماره (۲) واحدهای کار مرتبط با پودمان و در نمون برگ شماره (۳) اطلاعات کامل مربوط به هر پودمان درج شده است. بدیهی است هنرآموزان و هنرجویان ارجمند شاخه‌کار دانش و کلیه عزیزانی که در امر توسعه آموزش‌های مهارتی فعالیت دارند، می‌توانند ما را در غنای کیفی پودمان‌ها که برای توسعه آموزش‌های مهارتی تدوین شده است رهنمون و یاور باشند.

سازمان پژوهش و برنامه‌ریزی آموزشی

دفتر تألیف کتاب‌های درسی

فنی و حرفه‌ای و کار دانش



## مقدمه

تنوع وسایل الکتریکی از قبیل وسایل ارتباطی، مصرف کننده‌های خانگی و وسایل صوتی - تصویری سبب شده است برق در زندگی بشر امروزی نقش اساسی داشته باشد و در بسیاری از موارد ادامه حیات با نبود برق با مشکلات عدیده مواجه می‌شود. اکثر وسایل به منظور کاهش خطرات برق گرفتگی، کاهش حجم و صرفه‌جویی اقتصادی در ولتاژهای تغذیه پایین طراحی می‌شوند، چون تولید صنعتی برق در ولتاژهای پایین از لحاظ مسائل انتقال و توزیع و اقتصادی امکان پذیر نیست، لذا یک واسطه الکتریکی لازم است که امکان طراحی هر نوع وسیله را با هر ولتاژ مورد نیاز، برای طراحان فراهم کند و در نهایت آن‌ها را به شبکه تولید صنعتی برق ارتباط دهد. این وسیله با اهمیت، ترانسفورماتور می‌باشد. ترانسفورماتورها قادرند با تغییر در اندازه ولتاژ و جریان الکتریکی، ولتاژ و جریان الکتریکی معینی را ایجاد و ارتباط مصرف کننده‌ها را از چند میلی آمپر تا چند مگا آمپر به شبکه برق برقرار کنند. ولتاژهای چند ولت تا هزاران ولت را برای مصرف کننده‌ها تأمین کنند. وجود ترانسفورماتورها سبب شده است مولدهای انرژی در مکان‌های مناسب با توجه به امکانات تولید از نقطه نظر سوخت و منابع آبی ساخته شوند و انرژی تولیدی آن‌ها با سیم‌های رابط به محل‌های مصرف انتقال داده شوند. با توجه به نقش ترانسفورماتورهای یک فاز و سه فاز در ارتباط مصرف کننده‌ها به شبکه برق، طراحی ترانسفورماتورهای یک فاز تا قدرت ۳ KVA را در این مجموعه مطالعه خواهیم کرد.

اغلب سعی شده است مطالب بیشتر از بعد عملی ارائه شوند بدین منظور از جداول بیشتر استفاده شده است و در مواردی که دانستن تئوری‌ها ضروری به نظر می‌رسید بیشتر به نتایج فرمول‌های مربوطه پرداخته شده است و اثبات آنها را در حد پایین دنبال کرده‌ایم امید است هنرجویان با مطالعه این مجموعه در ساخت ترانسفورماتورها، قدم‌های اولیه را بردارند. از آنجایی که هر مجموعه‌ای دور از عیب نمی‌باشد از عزیزان استدعا می‌شود در بهبود و رفع نواقص ما را یاری کنند و نظرات اصلاحی را به دفتر تألیف کتاب‌های درسی فنی و حرفه‌ای و کاردانش ارسال نمایند.

با تشکر

مؤلف

# فهرست عناوین

## عنوان

## صفحه

۱	واحد کار اول: توانایی لحیم کاری روی سیم‌های مسی
۲	پیش آزمون (۱)
۳	۱-۱- لحیم کاری و کاربرد آن
۴	۱-۲- آماده کردن سطوح جهت لحیم کاری
۵	۱-۳- روغن لحیم و پودر نشادر
۶	۱-۴- سیم لحیم و انواع آن
۷	۱-۵- انواع هویه و کاربرد آن‌ها
۹	۱-۶- مواد تمیزکننده شیمیایی
۱۰	۱-۷- تمیز کردن سرهویه
۱۰	۱-۸- ابزارهای مورد نیاز برای اتصال سیم‌ها
۱۱	۱-۹- اصول لحیم کاری روی سیم‌ها یا هویه قلمی و القایی
۱۷	کار عملی (۱)
۱۸	کار عملی (۲)
۱۹	کار عملی (۳)
۱۹	کار عملی (۴)
۲۰	آزمون پایانی (۱)
۲۱	واحد کار دوم: توانایی اندازه‌گیری قطر سیم
۲۲	پیش آزمون (۲)
۲۳	۲-۱- طبقه بندی سیم‌ها
۲۳	۲-۲- چگالی جریان
۲۶	۲-۳- میکرومتر
۲۷	۲-۴- کار عملی (۱)
۲۸	۲-۵- کار عملی (۲)
۲۹	۲-۶- کار عملی (۳)
۳۰	آزمون پایانی (۲)
۳۱	واحد کار سوم: توانایی شناخت و بررسی عملکرد ترانسفورماتورها
۳۲	پیش آزمون (۳)
۳۳	۳-۱- تعریف و کاربرد ترانسفورماتورها
۳۳	۳-۲- ساختمان ترانسفورماتور تک فاز
۳۴	۳-۳- اساس کار ترانسفورماتور

۳۷	۳-۴- ترانسفورماتورهای ایده آل
۳۸	۳-۵- ترانسفورماتورهای حقیقی (واقعی)
۴۰	۳-۶- افت فشار کلی در ترانسفورماتورها
۴۰	۳-۷- تلفات توان در ترانسفورماتورها
۴۱	۳-۸- انواع ترانسفورماتورهای تک فاز
۴۶	۳-۹- پلاک مشخصات ترانسفورماتورهای تک فاز
۴۹	۳-۱۰- ترانسفورماتورهای سه فاز
۵۱	۳-۱۱- ترانسفورماتورهای اندازه گیری
۵۲	۳-۱۲- تشخیص سالم بودن سیم پیچ ها و عایق ترانسفورماتور
۵۴	۳-۱۳- تعیین سیم پیچ فشار ضعیف و سیم پیچ فشارقوی ترانسفورماتور
۵۴	۳-۱۴- موازی کردن ترانسفورماتورها
۵۶	۳-۱۵- نقشه خوانی و نقشه کشی ترانسفورماتور
۶۰	کار عملی (۱)
۶۱	کار عملی (۲)
۶۲	کار عملی (۳)
۶۳	آزمون پایانی (۳)
۶۵	واحد کار چهارم: توانایی سیم پیچی ترانسفورماتورهای تک فاز
۶۶	پیش آزمون (۴)
۶۷	۴-۱- محاسبه سطح مقطع هسته
۶۸	۴-۲- ابعاد هسته
۶۹	۴-۳- محاسبه تعداد دور سیم پیچ اولیه و ثانویه
۷۲	۴-۴- تعیین قطر اولیه و ثانویه
۷۲	۴-۵- چگالی جریان (I)
۷۳	۴-۶- تبدیل سیم های یک لایه به چندلا و بالعکس
۷۴	۴-۷- تبدیل سیم مسی به آلومینیومی و بالعکس
۷۴	۴-۸- انتخاب ورق ترانسفورماتورهای تک فاز
۷۵	۴-۹- طراحی قرقره ترانسفورماتور تک فاز
۷۹	۴-۱۰- عایق های به کار رفته در ترانسفورماتور
۸۱	کار عملی (۱): سیم پیچی ترانسفورماتورهای تک فاز
۸۵	۴-۱۱- ترانسفورماتورهای باچند ورودی و خروجی
۸۸	کار عملی (۲)
۸۹	۴-۱۲- سیم پیچی اتو ترانسفورماتورها

۹۲	۱۳-۴- محاسبات عملی ترانسفورماتورهای تک فاز با استفاده از منحنی ها
۹۴	کار عملی (۳)
۱۱۸	کار عملی (۴)
	آزمون پایانی (۴)
۱۱۹	واحد کار پنجم: توانایی شناخت و بکارگیری انواع دستگاه های الکتریکی
۱۲۰	پیش آزمون (۵)
۱۲۱	۱-۵- اندازه گیری و دستگاه های اندازه گیری
۱۲۱	۲-۵- روش ها و مفاهیم اندازه گیری
۱۲۴	۳-۵- مشخصات کلی دستگاه های اندازه گیری عقربه ای
۱۲۷	۴-۵- انواع وسایل اندازه گیری عقربه ای
۱۳۴	۵-۵- اندازه گیری کمیت های الکتریکی
۱۴۲	۶-۵- تلفات ترانسفورماتورها
۱۴۸	کار عملی (۱)
۱۵۰	کار عملی (۲)
۱۵۳	کار عملی (۳)
۱۵۴	کار شماره (۴)
۱۵۵	کار شماره (۵)
۱۵۶	آزمون پایانی (۵)
۱۵۸	پاسخ پیش آزمون ها
۱۵۹	منابع و مآخذ

## هدف کلی پودمان

محاسبه و ساخت ترانسفورماتور و اتوترانسفورماتورهای تک فاز تا قدرت ۳ KVA

ساعت			عنوان توانایی	شماره توانایی	واحد کار
جمع	عملی	نظری			
۲۱	۹	۳	توانایی لحیم کاری روی سیم‌های مسی	۸	۱
۲	۱	۱	توانایی کار با ابزار و وسایل اندازه‌گیری در سیستم‌های میلیمتری و اینچی (میکرومتر)	۲	۲
۲۲	۷	۱۵	توانایی شناخت و بررسی عملکرد ترانسفورماتورها	۱۳	۳
۶۰	۲۴	۱۸	توانایی سیم پیچی ترانسفورماتورهای تکفاز	۱۴	۴
۳۶	۲۴	۱۲	توانایی شناخت و بکارگیری انواع دستگاه‌های اندازه‌گیری و الکتریکی	۱۰	۵
			جمع کل		







## واحد کار اول

### توانایی لحیم کاری روی سیم‌های مسی

هدف کلی: لحیم کاری سیم‌های مسی

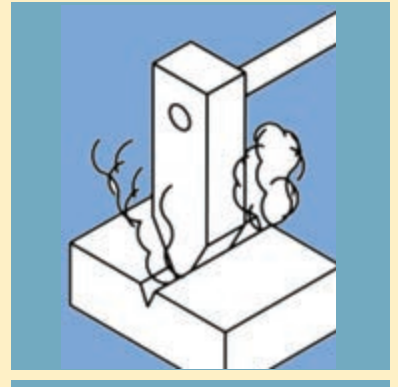
#### هدف‌های رفتاری:

هنرجو پس از آموزش این واحد کار قادر خواهد بود:

- ۱- مفهوم لحیم کاری و کاربرد آن را بیان کند.
- ۲- سطوح را جهت لحیم کاری آماده سازی کند.
- ۳- مواد روانساز در لحیم کاری را نام ببرد.
- ۴- سیم لحیم و انواع آن را توضیح دهد.
- ۵- انواع هویه و کاربرد هر یک را توضیح دهد.
- ۶- مواد تمیز کننده را نام ببرد.
- ۷- اصول لحیم کاری روی سیم‌ها را توضیح دهد.
- ۸- ابزار مورد نیاز برای اتصال سیم‌ها را توضیح دهد.
- ۹- نکات ایمنی در لحیم کاری را بیان کند.
- ۱۰- لحیم کاری روی سیم‌های مسی را انجام دهد.

ساعت		
نظری	عملی	جمع
۳	۹	۱۲

## پیش آزمون (۱)



- ۱- مزیت لحیم کاری نسبت به اتصال جوش کدام است؟
- ۱- تحمل دمای بالا
- ۲- جداسازی ساده قطعات
- ۳- تخریب منطقی اتصال به هنگام جداسازی قطعات
- ۴- استحکام زیاد بین اجزای مرتبط
- ۲- وسیله مناسب برای لحیم کاری سخت کدام است؟

- ۱- هویه
- ۲- حمام قلع
- ۳- شعله
- ۴- شعله یا هویه
- ۳- مناسب ترین وسیله برای باز کردن پیچ های  $\oplus$  کدام است؟
- ۱- پیچ گوشتی تخت
- ۲- چاقو
- ۳- پیچ گوشتی چهارسو
- ۴- انبردست
- ۴- از سیم چین برای ..... سیم ها استفاده می شود.

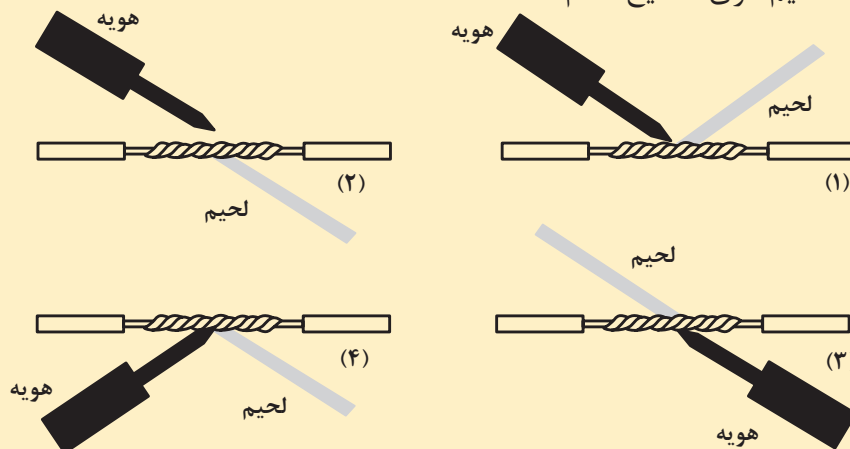
- ۱- بریدن
- ۲- بریدن و لخت کردن
- ۳- بریدن سیم ها و باز کردن پین ها
- ۴- لخت کردن

۵- در محل کار ..... باید برقرار باشد تا ..... برسد.

- ۱- نظم - امکان بروز حادثه به حداقل ۲- سرعت عمل زیاد - بروز حادثه به حداقل
- ۳- خونسردی - بی تفاوتی به حداکثر ۴- سرعت عمل زیاد - بی دقتی به حداکثر
- ۶- ویژگی های مواد تمیز کننده لحیم کاری کدام است؟

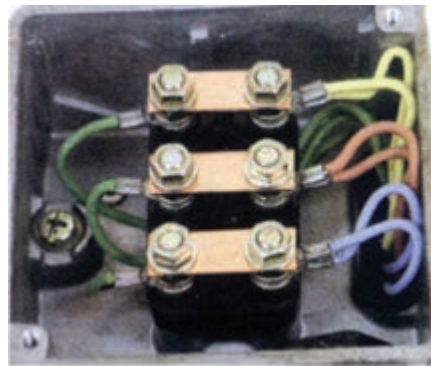
- ۱- غیر سمی هستند و تنفس آن ها مجاز است.
- ۲- سمی هستند و تنفس کم آن ها مجاز است.
- ۳- غیر سمی هستند و تنفس آن ها غیر مجاز است.
- ۴- سمی هستند و تنفس آن ها غیر مجاز است.

۷- لحیم کاری صحیح کدام است؟

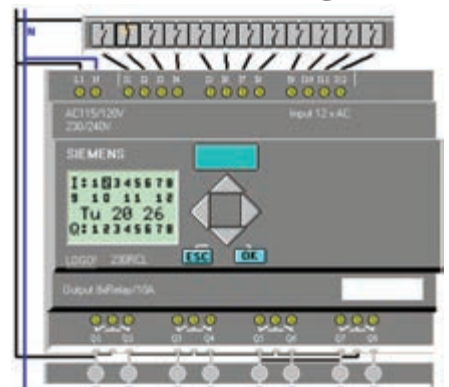


## ۱-۱- لحیم کاری و کاربرد آن

ارتباط منابع تغذیه الکتریکی با مصرف کننده‌ها توسط سیم‌های رابط انجام می‌شود. این گونه ارتباطات، به صورت اتصال موقت یا دائم می‌باشد. ارتباط موقت، به طریق پیچ و مهره با ترمینال برقرار می‌شود. اتصال موقت به کاربرها، امکان می‌دهد که هر وقت بخواهند، می‌توانند مصرف کننده را از منبع تغذیه جدا کنند. شکل (۱-۱) ارتباط موقت را نشان می‌دهد.



اتصال موقت به طریق پیچ و مهره‌ها



اتصال موقت به طریق ترمینال

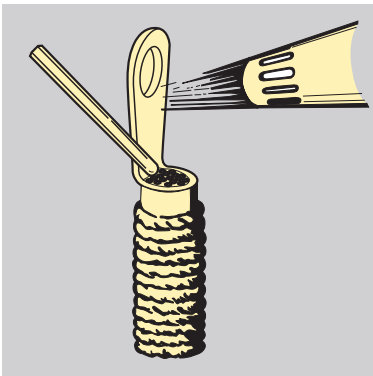
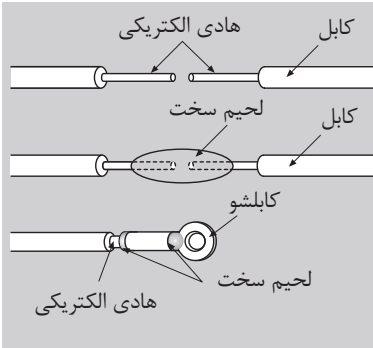
شکل (۱-۱) اتصال موقت

اتصال دائم در شبکه‌ها و مدارهایی کاربرد دارد که مصرف کننده با کار دائم یا به مدت طولانی به منبع تغذیه وصل می‌شوند. برای جلوگیری از قطع رابطه مصرف کننده با منبع تغذیه اتصال دائم به صورت لحیم یا به صورت جوش کاری برقرار می‌شود. در کارهای ظریف مانند مدارات چاپی یا ارتباطات داخل قطعات، که امکان اتصال با پیچ و مهره‌ها، ترمینال‌ها و جوش کاری موجود نباشد، برای برقراری ارتباطات از لحیم کاری استفاده می‌شود.

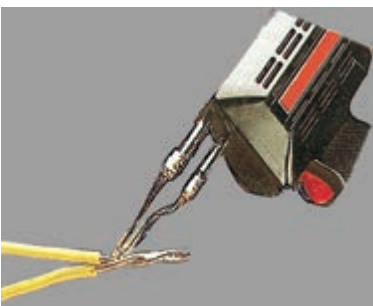
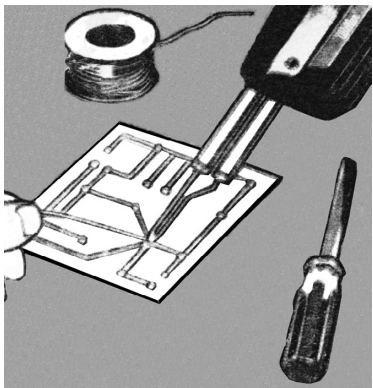
لحیم کاری با توجه به دمای محیط کار قطعات به دو روش، لحیم کاری سخت و لحیم کاری نرم انجام می‌شود. در دمای بالا از لحیم کاری سخت و در دمای کمتر از ۴۵ درجه سانتیگراد از لحیم کاری نرم استفاده می‌شود.

سرکابل‌ها، مفتول‌های مسی، به علت زمختی قطعات و نیاز به دمای زیاد محل اتصال، به روش لحیم کاری سخت، اتصال داده می‌شود. در این نوع لحیم کاری هنگام جدا کردن قطعات لحیم شده تخریب می‌شود. شکل (۱-۲) چند نمونه از لحیم کاری نشان داده شده است.

در لحیم کاری نرم از ماده لحیم از آلیاژ سرب - قلع استفاده می‌شود. به علت پایین



شکل (۱-۲) اتصال دائم لحیم کاری سخت



شکل (۱-۳) اتصال لحیم کاری نرم

بودن دمای کار در این نوع لحیم کاری استحکام بین قطعات لحیم شده زیاد نیست و با گرم کردن محل اتصال دو قطعه لحیم شده، به راحتی از هم جدا می‌شوند. شکل (۱-۳) لحیم کاری نرم مشاهده می‌شود.

## ۱-۲- آماده کردن سطوح جهت لحیم کاری

هادی‌های الکتریکی مسی یا آلومینیومی اغلب دارای روکش پروتودور یا لاک می‌باشند. اتصال سیم‌ها به روش‌های مختلف از قبیل اتصال سو به سو، اتصال سه راهی، اتصال طولی و غیره انجام می‌شود. قبل از لحیم کاری، لازم است، محل اتصال سطوح برای لحیم کاری آماده شوند. برای آماده کردن سطوح مراحل زیر را دنبال می‌کنیم.

**۱-۲-۱- برداشتن روپوش سیم‌ها:** در سیم‌هایی که روکش پی وی سی (P.V.C) دارند روکش توسط سیم لخت کن، برداشته می‌شود. اندازه روکش برداری با توجه به نیاز ۱۵ الی ۲۰ میلی متر می‌باشد. در موقع روکش برداری، لازم است در تنظیم سیم لخت کن، دقت شود تا سیم زخمی نشده و سطح مقطع آن تغییر نکند. (شکل‌های ۱-۴) روکش برداری سیم‌ها را توسط سیم لخت کن، نشان می‌دهد.



شکل (۱-۴) برداشتن روکش سیم‌ها



شکل (۱-۵) پاک کردن لاک سیم با سباده

**- روپوش برداری با چاقو و سباده:** لاک سیم‌های لاک با قطر بیش از ۰/۶ میلی متر را می‌توان توسط چاقو یا سباده پاک کرد. شکل (۱-۵) این کار باید با احتیاط زیاد انجام شود تا در عمل لاک برداری، سیم زخمی نشود و در اثر تا کردن و خوابانیدن نشکند. لاک بعضی از سیم‌ها را به روش شیمیایی پاک می‌کنند. لاک‌های روغنی را باید با حلال‌هایی نظیر استن، بنزول، الکل و یا مخلوطی از آن‌ها، پاک کرد.

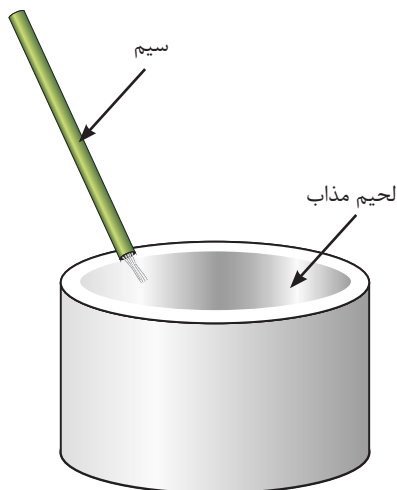
**- روپوش برداری با مواد شیمیایی:** لاک‌های پلی آمیدی را می‌توان با محلول اسید فرمیک (جوهر مورچه) در دمای ۶۰ درجه سلسیوس پاک کرد. برای این منظور



سر سیم‌ها را به مدت ۳۰ ثانیه در محلول اسید فرمیک قرار می‌دهند. از آنجایی که اسید فرمیک یک حلال قوی است لازم است در انجام کار دقت لازم به عمل آید تا اسید با پوست بدن تماس نداشته باشد. پس از پاک کردن لاک باید سر سیم‌ها را با آب شستشو داد. به جای اسید فرمیک می‌توان از اسید سولفوریک یا اسید فسفریک نیز استفاده کرد. در این حالت انجام کار نسبت به حالت قبل نتیجه ضعیف‌تری دارد. از محلول فنل با آب ۶۰ درجه سلسیوس نیز می‌توان برای پاک کردن لاک‌های پلی‌آمیدی استفاده کرد. از سود (NaOH) مذاب نیز می‌توان در پاک کردن لاک‌ها استفاده کرد. شکل (۱-۶)

- روش دیگر برای پاک کردن لاک سیم‌ها روش حرارتی است. در این روش به مدت کوتاه سر سیم را در مجاورت شعله آتش قرار می‌دهند تا لاک آن بسوزد. پس از سوزاندن لاک قسمت مربوطه را در محلول الکل و آب با نسبت‌های مساوی فرو می‌کنند تا سیم سخت شود.

**۱-۲-۲- قلع اندود کردن سیم‌ها:** پس از پاک کردن لاک سیم، لازم است برای جلوگیری از اکسید شدن محل اتصال‌ها، سر هریک از سیم‌ها را در حمام قلع، قلع اندود کرد. دمای حمام قلع، بالا است و قلع در درون آن، به صورت مذاب نگهداری می‌شود. شکل (۱-۷)



شکل (۱-۷) حمام قلع

## ۱-۳- روغن لحیم و پودر نشادر

رواناسازها مواد کمکی لحیم‌کاری هستند که باعث می‌شوند که لحیم در منافذ محل اتصال بهتر نفوذ کند. در صنعت از روانساز به صورت آب لحیم ( $ZnCl_2$ )، جوهر نمک، روغن لحیم و کلوفون و نشادر در صنعت استفاده می‌شود. در بسیاری موارد روغن لحیم در داخل منفذ سیم لحیم قرار داده می‌شود. در این مورد لحیم‌کاری به روانساز احتیاج ندارد. جدول (۱-۱)

(جدول ۱-۱) مواد روانساز در لحیم کاری نرم بر اساس DIN8511

نام	طرز تهیه	مورد استفاده
آب لحیم $ZnCl_2$	براده‌های روی را تا حد اشباع در جوهر نمک حل می‌کنند	آهن، فولاد مس و آلیاژهای آن
جوهر نمک	محل جوهر نمک به نسبت ۱/۵ ، ۱	روی و قطعات روی اندود
روغن لحیم	محصولات مخصوص تجارتي (کلوفون، پیه گاو- پودر نشادر)	برای تمام مواد
کلوفون	صمغ طبیعی محلول در بنزین یا الکل	سرب و سیم‌های مسی

در شکل (۱-۸) روغن لحیم و پودر نشادر نشان داده شده است.



پودر نشادر



روغن لحیم

شکل (۱-۸)

روغن لحیم با مواد روانساز در شکل (۱-۸) مشاهده می‌شود.

## ۱-۴- سیم لحیم و انواع آن

در لحیم کاری نرم بیشتر از سیم لحیم Sn۶۳Pb-L استفاده می‌شود که ۴۵٪ قلع و ۳۵٪ سرب دارد و دمای ذوب آن ۱۸۵ درجه سلسیوس است این دما برای لحیم کاری مناسب است.

مواد لحیمی از آلیاژ سرب - قلع و آلیاژ سرب - قلع با کمی مس یا نقره و مواد لحیمی نرم ویژه ساخته می‌شود. در جدول (۱-۲) چند نمونه از مواد لحیمی دیده می‌شود سیم لحیم از آلیاژهای قلع و سرب ساخته می‌شود.



سیم لحیم با ماده روانساز

جدول (۱-۲) لحیم‌های نرم استاندارد بر اساس DIN1797

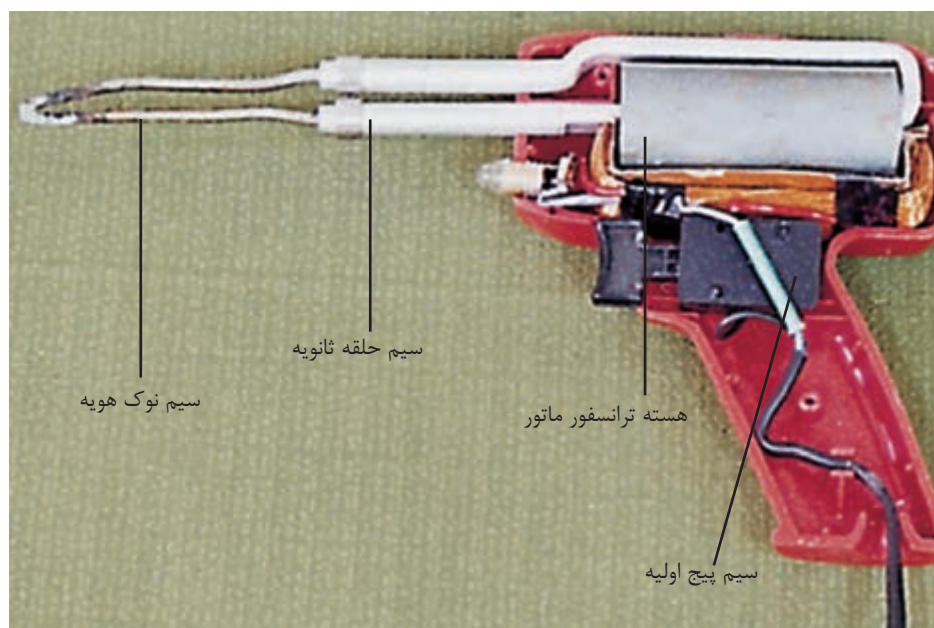
کاربرد	حوزه ذوب به C		ترکیب به درصد وزن		علامت اختصاری	گروه
	320	325	2	98		
جعبه ورق ظریف	320	325	2	98	PbSn2-L	مواد لحیمی نرم سرب - قلع و قلع - سرب
کولر سازی، ترموستات	280	305	8	92	PbSn8Sb-L	
کولر سازی، ماده لحیم مالشی	186	260	25	75	PbSn25(Sb-L)	
ماده لحیم مالشی، لحیم کاری سرب	186	250	30	70	PbSn30Sb-L	
لحیم کاری پوشش کابل‌ها	183	242	33	67	PbSn33(Sb-L)	
لحیم کاری پوشش کابل‌ها	183	245	35	65	PbSn35(Sb-L)	
قلع اندود کردن	183	335	40	60	PbSn40(Sb-L)	
حلبی سازی ظریف	183	205	50	50	Sn60pb-L	
صنایع برقی، مدارهای چاپی، قلع اندود کردن، فولاد مخصوص	178	190	60	40	Sn90pb-L	
اشیای قلعی	183	215	90	10		
ساخت دستگاه‌های برقی، الکترونیک، صنایع مینیاتور، مدارهای چاپی	183	190	60	مس 0.2 باقی سرب	PbSn90pb-L	مواد لحیمی نرم قلع - سرب با اضافات مس
ساخت دستگاه‌های برقی، الکترونیک، صنایع مینیاتور، مدارهای چاپی	178	180	60	نقره 3 الی 4 باقی سرب	Sn60pbAg-L	مواد لحیمی نرم قلع - سرب با اضافات نقره
در دمای زیاد	340	395	—	نقره 5 باقی سرب	CdAg5-L	مواد لحیمی نرم ویژه

## ۱-۵- انواع هویه و کاربرد آن‌ها

هویه‌ها منابع گرمایی هستند که انرژی حرارتی مورد نیاز محل را فراهم می‌کنند تا دمای مناسب برای ذوب سیم لحیم تولید شده و لحیم بین اتصالات جاری شود. پس از سرد شدن محل اتصال اجزای لحیم شونده اتصال محکمی با هم برقرار می‌کنند. در اتصالات کمی زمخت‌تر از هویه‌های چکشی، در اتصالات معمولی از هویه‌های القایی و



در اتصالات ظریف از هویه‌های قلمی استفاده می‌شود.



شکل (۹-۱)

### ۱-۵-۱- هویه القایی (هویه هفت تیری): هویه القایی یا هفت تیری،

یکی از متداول‌ترین منابع گرمایی است که در لحیم‌کاری از آن استفاده می‌شود. این دستگاه در واقع یک ترانسفورماتور کاهنده است که از سه قسمت اصلی تشکیل شده است شکل (۹-۱)

- سیم‌پیچ اولیه که به منبع تغذیه الکتریکی جریان متناوب متصل می‌شود.
- هسته مغناطیسی که از طریق آن شار مغناطیسی متناوب، مدار خود را کامل می‌کند و موجب ایجاد جریان الکتریکی در سیم‌پیچ ثانویه می‌شود. این جریان از طریق سیم پیچ ثانویه و سیم نوک هویه مدار خود را می‌بندد.
- مقاومت سیم نوک هویه خیلی بیشتر از حلقه ثانویه است لذا انرژی گرمایی تلف شده، نوک هویه را به شدت گرم می‌کند.
- سیم پیچ ثانویه که در بازوی دوم هسته قرار می‌گیرد معمولاً شامل یک یا چند دور سیم مسی با قطر زیاد می‌باشد.

مزیت عمده هویه هفت تیری، سرعت گرم شدن آن است. به مجرد این که روی شستی آن فشار وارد شود نوک آن گرم می‌شود. بدین طریق در هر زمانی که بخواهیم آن را گرم می‌کنیم، در شکل (۱۰-۱) نمونه‌ای از هویه هفت تیری نشان داده شده است. ضرورت دارد نوک هویه یا سر هویه، سطوح لحیم شونده قبل و بعد از لحیم‌کاری تمیز شوند زیرا در اثر اکسید شدن نوک هویه، انتقال حرارت به سطح کار کاهش



شکل (۱۰-۱)

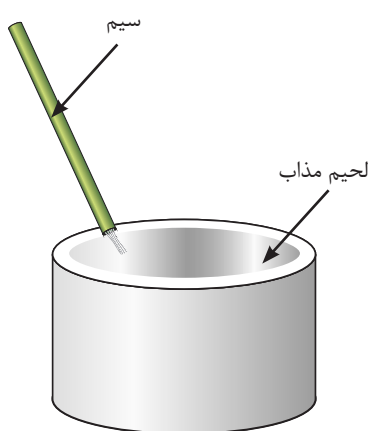




شکل (۱-۱۱) هویه المنتی



شکل (۱-۱۲) هویه چکشی



شکل (۱-۱۳) حمام قلع

می‌یابد. زنگ زدگی و چرب بودن سطح کار، موجب می‌شود مواد سیال در سطح کار به خوبی نتواند نفوذ کند و از کیفیت لحیم‌کاری کاسته‌شود. تمیز کاری به طور مکانیکی و یا از طریق شیمیایی انجام می‌شود.

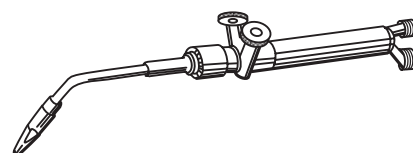
**۲-۵-۱- هویه المنتی:** در هویه‌های المنتی با عبور جریان از یک مقاومت الکتریکی، انرژی حرارتی لازم برای هویه تأمین می‌شود. با عبور جریان از مقاومت الکتریکی  $R$  در زمان  $t$  به اندازه  $Q = KRI^2t$  کالری حرارت تولید می‌شود که با انتخاب مقدار معین  $R$  هویه‌هایی با توان مورد نیاز ساخته می‌شود. در شکل (۱-۱۱) چند نمونه المنتی مشاهده می‌شود. - برای لحیم‌کاری سر کابل‌ها و اتصالات زمخت از هویه‌های چکشی استفاده می‌کنند. این هویه‌ها معمولاً با منابع گرمایی چراغ کوره‌ای یا مشعل گازی، انرژی حرارتی لازم را دریافت می‌کنند. شکل (۱-۱۲) یک هویه چکشی را نشان می‌دهد.

- حمام قلع مخزنی است که انرژی گرمایی خود را از طریق المنت‌های الکتریکی یا چراغ کوره‌ای یا مشعل گاز، دریافت می‌کند و همواره لحیم مذاب، در داخل مخزن موجود است که با عبور بردها و قطعات الکترونیکی در صنعت مونتاژ، پایه قطعات لحیم‌کاری می‌شوند. شکل (۱-۱۳)

- برای گرم کردن سر هویه‌های چکشی از مشعل گاز یا چراغ کوره‌ای استفاده می‌شود. در مشعل گاز حرارت برای گرم کردن سر هویه چکشی از سوختن گاز متان و در چراغ کوره از نفت سفید استفاده می‌شود. شکل (۱-۱۴)



چراغ کوره‌ای



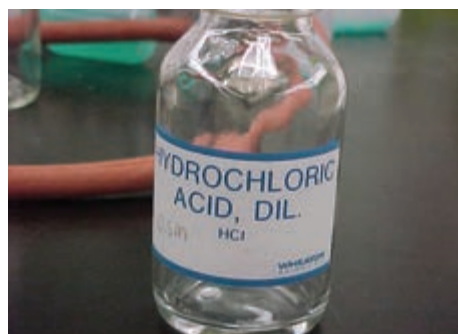
مشعل گازی

شکل (۱-۱۴)

## ۶-۱- مواد تمیزکننده شیمیایی

برای جلوگیری از بروز زنگ زدگی پس از لحیم‌کاری و زدودن زنگ‌ها و شستن چربی‌ها قبل از لحیم‌کاری، نوک هویه و سطوح را با مواد شیمیایی تمیز می‌کنند. در صنعت از مواد اسیدی مانند اسید کلریدریک، اسید سولفوریک، اسید نیتریک و نیز از

مخلوط‌های اسیدی استفاده می‌شود. مواد حلال مانند بنزول محلول سود و نشادر در تمیز کردن محل لحیم به کار می‌روند. شکل (۱-۱۵)

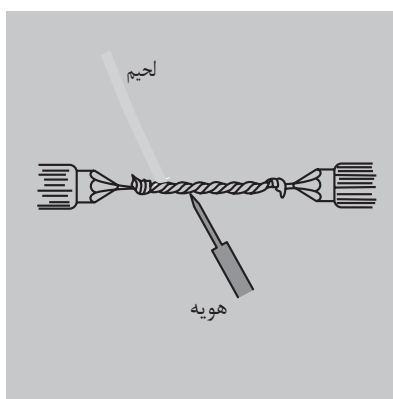
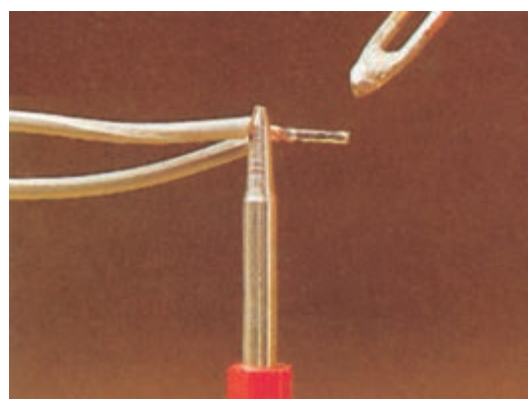


شکل ۱-۱۵ مواد تمیز کننده

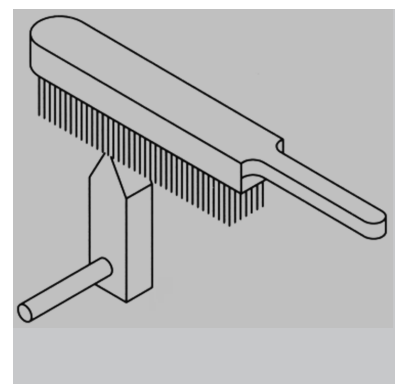
## ۱-۷- تمیز کردن سر هویه

فلز مس به علت انتقال خوب انرژی گرمایی، تقریباً در سر تمام هویه‌ها و وسایل لحیم‌کاری به کار می‌رود. واکنش سریع فلز مس با اکسیژن، یک لایه اکسید مس در نوک هویه‌ها به جا می‌گذارد. این واکنش سبب می‌شود، گرما از هویه به منطقه لحیم‌کاری خوب انتقال نیابد و ماده لحیم ذوب نشود. بنابراین لازم است قبل از لحیم‌کاری نوک هویه‌ها را با وسایل پاک‌کننده تمیز کرد. از سوهان سیمی و ماده نشادر برای پاک کردن نوک هویه‌ها استفاده می‌شود. شکل (۱-۱۶)

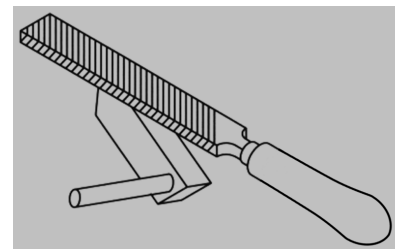
**۱-۸- اصول لحیم‌کاری روی سیم‌ها با هویه قلمی و القایی:** پس از تابانیدن سیم‌ها، محل اتصال را توسط منبع گرمایی از سمت پایین گرم می‌کنند و مواد لحیم را از بالای محل اتصال، با سیم تماس می‌دهند. تا گرمای سیم مواد لحیم را ذوب کند. (شکل ۱-۱۷)



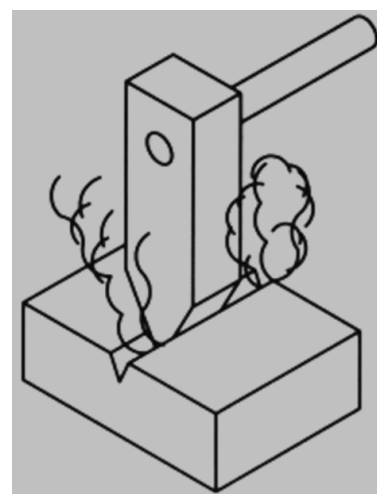
شکل ۱-۱۷ لحیم‌کاری سیم‌های با اتصال سر به سر



الف- تمیز کردن سر هویه توسط برس سیمی



ب- تمیز کردن سر هویه توسط سوهان سیمی



ج- تمیز کردن سر هویه توسط نشادر



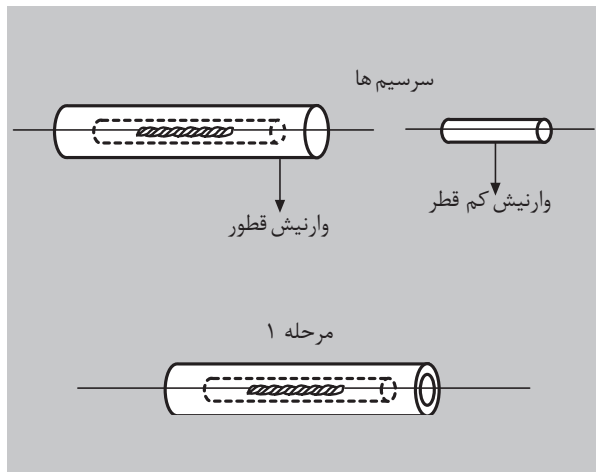
د- تمیز کردن سر هویه

شکل (۱-۱۶) روش‌های تمیز کردن سر هویه از الف تا د



شکل ۱۸-۱ سیم های لحیم شده به صورت سر به سر

مواد ذوب با جاری شدن در مسیر اتصال محل مربوطه را پر می کند. شکل (۱-۱۸) برای نفوذ بهتر لحیم در منافذ محل اتصال سیم ها، از روغن لحیم استفاده می شود. به این روغن ماده روان ساز یا کمکی گفته می شود. در لحیم های سیمی معمولاً کارخانه تولید کننده، روان ساز را درون منفذی در داخل لحیم قرار می دهد و به همین دلیل در استفاده از این نوع لحیم دیگر احتیاج به روان ساز نیست. شکل (۱-۱۹) سیم لحیم حاوی ماده روان ساز



شکل (۱-۲۰) نحوه وارنیش گذاری روی محل لحیم کاری شده



شکل (۱-۱۹) ماده روان ساز (روغن لحیم)

**۱-۸-۱- عایق گذاری:** در اتصال سیم های الکتریکی برای آنکه محل اتصال با بدنه و سایر قسمت های ماشین، اتصال الکتریکی برقرار نکند بایستی محل لحیم شده را عایق بندی کرد بدین منظور قبل از لحیم کاری در هر طرف سیم، وارنیش عبور می دهند و پس از لحیم کاری، این وارنیش ها را به محل لحیم شده هدایت می کنند تا قسمت های بدون روپوش توسط وارنیش ها پوشانده شوند. هر دو وارنیش را با یک وارنیش دیگر با سطح مقطع بالاتر می پوشانند تا محل لحیم کاری کاملاً از نظر الکتریکی عایق بندی شود. بهتر است قطر وارنیش به کار رفته یک شماره بالاتر از قطر سیم انتخاب شود. شکل (۱-۲۰)

## ۱-۹- ابزارهای مورد نیاز برای اتصال سیم ها

**۱-۹-۱- پیچ گوشتی:** برای باز و بستن انواع پیچ ها از پیچ گوشتی استفاده می شود. از پیچ ها برای اتصال های باز شونده استفاده می شود، اندازه و نوع پیچ ها به قدرت نگهداری و موقعیت محل اتصال بستگی دارد. بدین منظور پیچ گوشتی ها در اندازه ها و شکل های متنوع ساخته می شوند. لبه پیچ گوشتی ها بر اساس نوع پیچ ساخته می شود و بازوهای آن بر اساس نیروی مکانیکی مورد نیاز طراحی و ساخته

می‌شود، زیرا بازوها با استفاده از خاصیت اهرمی هر چه پهن‌تر یا کلفت‌تر باشند انتقال نیروی بیشتری خواهند داشت. با توجه به مطالب بالا می‌توان پیچ‌گوشتی‌ها را به اندازه‌های، کوچک، متوسط و بزرگ در انواع یک شیاره، دو شیاره (تخت و چهارسو) طبقه‌بندی کرد. در استفاده از پیچ‌گوشتی‌ها باید پیچ‌گوشتی متناسب با نوع پیچ و نیروی مورد نیاز انتخاب شود. مثلاً اگر برای باز کردن پیچ‌های بزرگ از پیچ‌گوشتی ضعیف استفاده شود، لبه پیچ‌گوشتی کج شده و خواهد شکست. در شکل (۱-۲۱) انواع پیچ‌گوشتی‌های تخت و در شکل (۱-۲۲) انواع پیچ‌گوشتی‌های چهارسو مشاهده می‌شود. بعضی از پیچ‌گوشتی‌ها چند کاره ساخته می‌شود. بدین صورت که قسمت سر پیچ‌گوشتی قابل تعویض است. شکل (۱-۲۳)

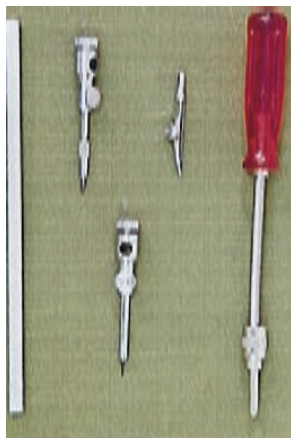


شکل ۲۱- پیچ‌گوشتی‌های تخت

**۱-۹-۲- قیچی:** قیچی‌ها در انواع آهن‌بری، چرم‌بری، پارچه‌بری، کاغذ‌بری و پلاستیک‌بری ساخته می‌شود. قیچی‌ها کاربرد عمومی دارند و برای بریدن پارچه، کاغذ، پلاستیک و ... استفاده می‌شوند. در صنعت برق برای بریدن ورق‌های نازک از قیچی‌های اهرمی استفاده می‌شود. در شکل (۱-۲۴) نمونه‌ای از قیچی‌های اهرمی نشان داده شده است.



شکل ۲۲- پیچ‌گوشتی‌های چهارسو



شکل ۲۳- پیچ‌گوشتی‌های چندکاره



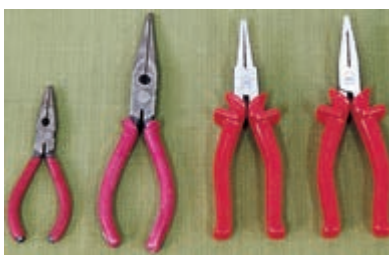
شکل ۲۴- قیچی اهرمی

**۱-۹-۳- انبردست:** در صنعت معمولاً از انبردست‌های مرکب استفاده می‌شود. دسته این نوع انبردست‌ها بر اساس ولتاژ کار عایق‌بندی می‌شوند. از این ابزارها برای نگاه داشتن قطعه کار و بریدن سیم‌ها استفاده می‌شود. توصیه می‌شود از انبردست برای نگاه داری قطعه کار استفاده کنید و به هیچ وجه برای باز کردن پیچ و مهره از انبردست استفاده نکنید. در موقع کار، عایق دسته‌ها را به دقت بررسی کنید تا در کارهای الکتریکی با خطر برق‌گرفتگی مواجه نشوید. شکل (۱-۲۵)



شکل ۲۵- انبردست





شکل (۱-۲۶) انواع دم باریک

**۴-۹-۱- دم باریک:** دم باریک وسیله‌ای است شبیه انبردست، که نوک آن از انبردست باریک‌تر و بلندتر است. از دم باریک در مکان‌هایی تنگ که انبردست قادر به انجام کار نیست استفاده می‌شود. برای فرم دادن، نیز از دم باریک استفاده می‌شود. این وسیله متناسب با کاری که انجام می‌دهد، در انواع مختلف ساخته می‌شود. در صنعت برق از دم باریک‌هایی که دسته‌ی آن‌ها عایق شده است، استفاده می‌شود. شکل (۲۶-۱)

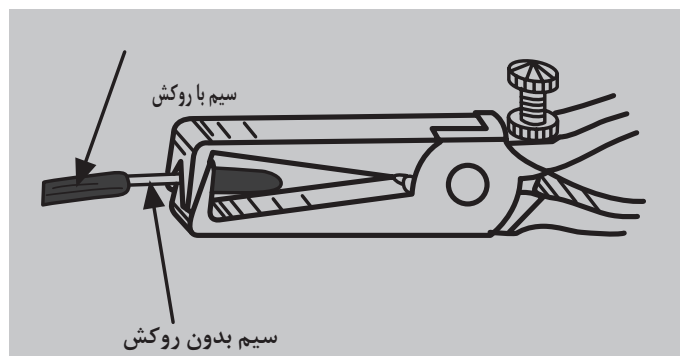
**۵-۹-۱- سیم چین:** سیم‌چین‌ها ابزارهایی هستند که دو لبه برنده دارند و برای بریدن سیم‌ها به کار می‌روند. برای لخت کردن سیم، هیچ وقت از سیم‌چین استفاده نکنید زیرا لبه سیم چین در محل لخت شدن سیم، بریدگی ایجاد می‌کند و اتصال الکتریکی و مکانیکی در محل اتصال ضعیف می‌شود. شکل (۲۷-۱)

**۶-۹-۱- سیم لخت کن:** سیم لخت کن‌ها برای برداشتن قسمت عایق سیم‌های الکتریکی که عایق پلاستیکی دارند به کار می‌روند. این ابزارها به دو نوع ساده و اتوماتیک ساخته می‌شود.

**- سیم لخت کن ساده:** این وسیله از دو لبه برنده تشکیل شده است که دارای شیارهایی در جهت قائم است. به وسیله پیچ و مهره تعبیه شده روی آن می‌توان فاصله بین لبه‌ها را برای لخت کردن سیم‌های مورد نظر تنظیم کرد. برای لخت کردن سیم، آن را بین دو لبه سیم لخت کن قرار می‌دهند. با فشار دادن لبه‌ها قسمت عایق سیم در یک مقطع دایره‌ای از آن جدا می‌شود. اگر در این حالت سیم لخت کن را به بیرون بکشیم روکش سیم برداشته می‌شود. شکل (۲۸-۱)



شکل (۱-۲۷) سیم چین



شکل (۱-۲۸) سیم لخت کن ساده

**- سیم لخت کن اتوماتیک:** این نوع سیم لخت کن به تنظیم نیاز ندارد و از دو لبه متحرک تشکیل می‌شود. روی این لبه‌ها شیارهایی تعبیه شده است که با روی هم قرار گرفتن این لبه‌ها، سوراخ‌های متنوعی به وجود می‌آید. این سوراخ در اندازه‌های مقاطع سیم‌های استاندارد می‌باشند. برای لخت کردن، سیم مورد نظر را در سوراخ مناسب

بین دو لبه قرار می‌دهیم و دسته سیم لخت کن را فشار می‌دهیم. ابتدا لبه‌های صاف پایین می‌آیند و سیم را نگه می‌دارند با کمی فشار بیشتر، روکش سیم به اندازه مناسب برداشته می‌شود. شکل (۱-۲۹)



شکل (۱-۲۹) سیم لخت کن اتوماتیک

### ۷-۹-۱- چاقوی مخصوص روپوش برداری کابل: چاقوی روپوش برداری

کابل باید تیز و برنده باشد. یک نمونه از این چاقو را در شکل (۱-۳۰) مشاهده می‌کنید. از این چاقوها برای روپوش برداری کابل‌های کم قطر و بریدن لوله‌های پلاستیکی مخصوص سیم کشی نیز استفاده می‌شود. برای برداشتن روپوش کابل، در محل مورد نظر با احتیاط بطور عرضی به شکل یک دایره روکش کابل را می‌بریم. سپس از محل برش تا سر کابل توسط چاقو شیاری سطحی ایجاد می‌کنیم. چاقو را در این شیار با فشار تدریجی حرکت می‌دهیم تا روکش کابل کاملاً بریده شود سپس با انبردست روکش بریده شده را از کابل جدا می‌کنیم.



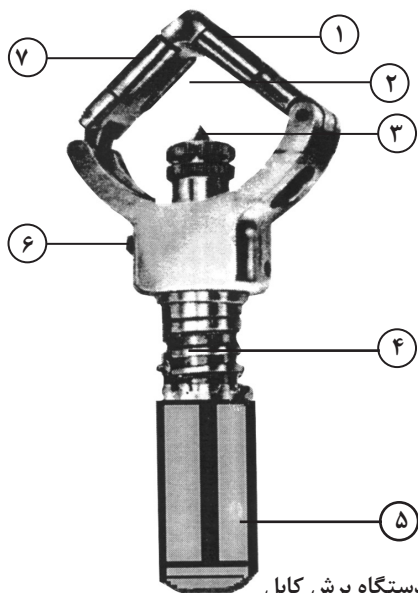
شکل (۱-۳۰) چاقوی مخصوص روپوش برداری کابل

### ۸-۹-۱- دستگاه روپوش برداری کابل: روپوش برداری کابل‌ها با چاقو

سرعت عمل کمتری دارد، از ایمنی برخوردار نیست و در مورد کابل‌های کم قطر استفاده می‌شود.

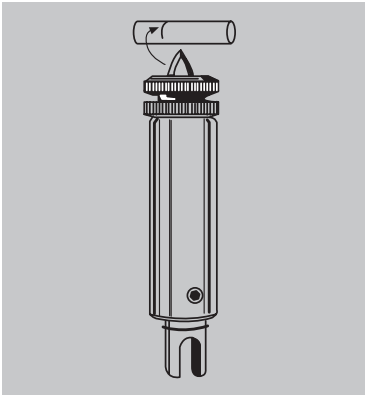
برای افزایش سرعت عمل و توسعه کار برای مقاطع بیشتر، از دستگاه مخصوص روپوش برداری کابل استفاده می‌شود. شکل (۱-۳۱)

این دستگاه دارای دو تیغه برش ثابت و غلتکی است. معمولاً از تیغه ثابت برای خط انداختن روی بدنه کابل در جهت افقی یعنی در عرض کابل استفاده می‌شود. تیغه غلتکی برای خط انداختن روی قسمت طولی کابل به کار می‌رود. در عمل از تیغه‌ها برای هر دو منظور استفاده می‌شود.

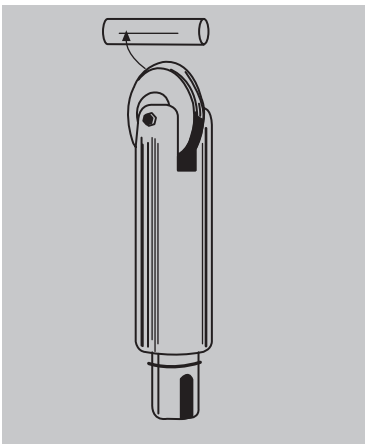


- ۱- اهرم نگه دارنده
- ۲- محل قرار گرفتن کابل
- ۳- تیغه برش
- ۴- پیچ تنظیم
- ۵- دسته
- ۶- خار نگه دارنده تیغه
- ۷- غلتک

شکل (۱-۳۱) دستگاه برش کابل



شکل ۱-۳۲



شکل ۱-۳۳



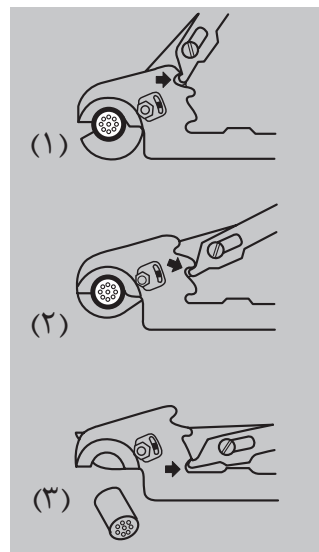
شکل ۱-۳۴

برای برداشتن روکش کابل ابتدا به وسیله پیچ تنظیم که در شکل (۱-۳۱) با شماره (۴) نشان داده شده، دهانه دستگاه را به اندازه قطر کابل باز می‌کنیم. سپس کابل را در بین اهرم نگاه دارنده شماره (۱) و تیغه ثابت شماره (۳) قرار می‌دهیم. با چرخاندن دسته دستگاه کمی پیچ تنظیم را محکم می‌کنیم و دستگاه را به دور کابل می‌چرخانیم به طوری که یک خط برش عرضی روی محیط کابل ظاهر شود. شکل (۱-۳۲) سپس پیچ تنظیم برش را بیشتر محکم کرده، مجدداً دستگاه را دور کابل می‌چرخانیم. این عمل را تا برش کامل ضخامت کابل ادامه می‌دهیم. پس از برش عرض کابل، دستگاه را باز کرده و با فشار دادن دکمه شماره ۶ تیغه ثابت را خارج و تیغه غلتکی را جایگزین آن می‌کنیم و بار دیگر دستگاه را روی کابل سوار می‌کنیم و آن را پس از محکم کردن پیچ شماره (۴)، از محل برش عرضی قبلی تا جای مورد نظر در طول کابل حرکت می‌دهیم. شکل (۱-۳۳) تا یک شیار طولی در مسیر حرکت ایجاد شود. پس از این مرحله پوسته بریده شده کابل را توسط انبردست از بدنه کابل بیرون می‌کشیم.

**۹-۹-۱- قیچی کابل بری:** برای برش کابل‌ها، از قیچی‌های مخصوص استفاده می‌شود. تیغه این قیچی‌ها متناسب با قطر کابل ساخته می‌شوند. در بعضی از این قیچی‌ها، تیغه‌ها قابل تعویض و تیز شدن، هستند و می‌توان در برش کابل‌های مختلف از آن استفاده کرد. جنس تیغه‌ها از فولاد است. در شکل (۱-۳۴) دو قیچی دسته بلند که برای برش کابل‌های قطور به کار می‌روند نشان داده شده است.

شکل (۱-۳۵) شیوه عملکرد برش کابل‌ها را نشان می‌دهد.

شماره (۱) قرار گرفتن کابل، شماره (۲) برش و شماره (۳) نتیجه برش را نشان می‌دهد.



شکل ۱-۳۵- مراحل برش کابل



شکل ۱-۳۵- قیچی کابل بری

شکل ۱-۳۵- انواع قیچی کابل بری و مراحل برش

## ۱۰-۹-۱- ایمنی در لحیم کاری: در انجام مراحل مختلف لحیم کاری نکات

ایمنی زیر را رعایت کنید.

- هویه گرم را در محل‌هایی که از خطر آتش سوزی یا سوانح دیگر محفوظ هستند نگه داری کنید. شکل (۳۶-۱)

- در بکار گیری هویه‌های برقی از ولتاژی که روی آن نوشته شده است استفاده کنید.

- از تماس مواد تمیز کننده و روانسازها با پوست بدن و زخم‌های روی پوست جلوگیری کنید. برای پیش‌گیری از کرم‌هایی که پوست را در مقابل مواد سیال محافظت می‌کنند استفاده کنید. شکل (۳۷-۱)

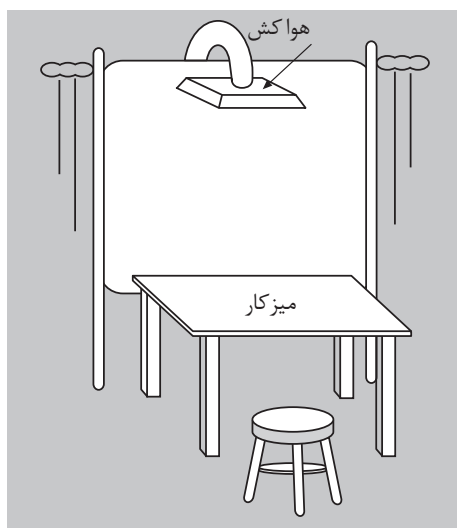
- از سیستم تهویه مناسب برای محل کار استفاده کنید تا دستگاه تنفسی شخص لحیم‌کار، در اثر بخار مواد تحریک نشود. شکل (۳۸-۱)



شکل ۳۶-۱ دستگاه برش کابل



شکل (۳۷-۱) جابجایی مواد سیال با دستکش



شکل (۳۸-۱) میز کار با تهویه مربوطه



شکل (۳۹-۱) وسایل اطفای حریق

- وسایل اطفای حریق را در دسترس قرار دهید و نکات لازم در ارتباط با پیشگیری و مبارزه با آتش سوزی را رعایت کنید. دقت کنید تا موها و لباس کار با آتش در تماس نباشد. از بکار بردن لباس کاری که با الیاف مصنوعی ساخته شده‌اند خودداری کنید. شکل (۳۹-۱)

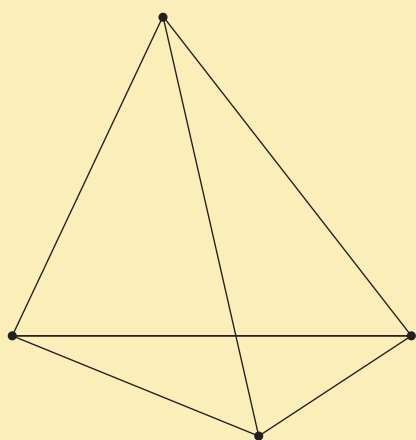


## وسایل و مواد لازم:

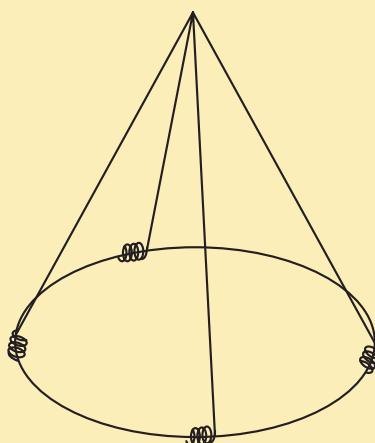
- سیم روپوش دار مفتولی  $1 \times 1$  یا  $1 \times 1,5$  به اندازه یک متر
- لحیم با مشخصه  $Sn60Pb-L$  یا  $Sn63Pb-L$
- هویه هفت تیری یا قلمی
- روغن لحیم کاری
- انبردست
- دم باریک
- سمباده نرم

## مراحل کار:

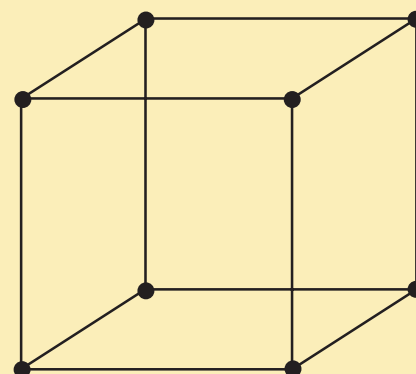
- دوازده قطعه سیم ۸ سانتی متری ببرید دو سر آنها را به اندازه یک سانتی متر لخت کنید.
- سر سیم‌ها را ابتدا کمی سمباده نرم زده و سپس قلع اندود کنید و نتیجه کار را به مربی نشان دهید. در صورت تأیید، مراحل زیر را دنبال کنید.
- هریک از شکل‌های نقشه کار (۱) را بسازید و محل اتصال داده را لحیم کاری کنید. پس از اتمام هر شکل، نتیجه کار را به مربی کارگاه نشان دهید و پس از تأیید مربی شکل‌های بعدی را با استفاده از سیم، شکل قبل بسازید و لحیم کاری کنید.



(ج)



(ب)



(الف)

## نقشه کار (۱)

وسایل و مواد لازم :

- سیم لاک ۰/۸۰ میلی متر به اندازه یک متر

- ماده لحیم Sn۶۰Pb-L یا SN۶۳Pb-L

- هویه هفت تیری یا قلمی

- روغن لحیم کاری

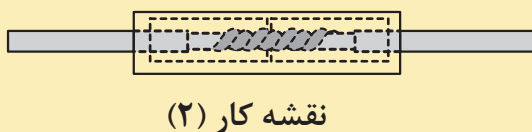
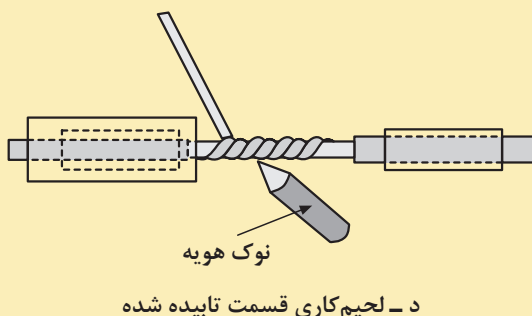
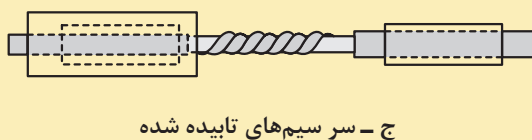
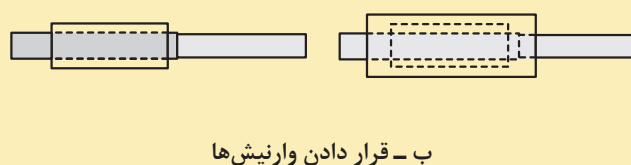
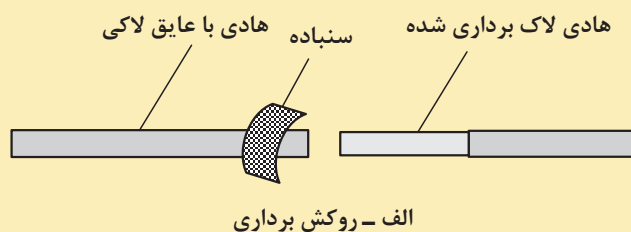
- انبردست

- دم باریک

- سمباده نرم

- وارنیش نمره ۱ به اندازه ۲ سانتی متر ۲ عدد

- وارنیش نمره ۱/۵ به اندازه ۵ سانتی متر ۱ عدد



نقشه کار (۲)

مراحل کار:

- با سمباده به اندازه ۱/۵ سانتی متر مطابق نقشه کار (۲-الف) لاک سیمها را پاک کنید.

- یکی از وارنیش های شماره ۱ را همراه با وارنیش شماره ۱/۵ روی یکی از سیم های لاکی قرار دهید وارنیش شماره ۱ دومی را روی سیم دیگر قرار دهید. (۲-ب)

- سر سیمها را به اندازه یک سانتی متر به هم دیگر بتابانید (۲-ج)

- ابتدا محل اتصال سیمها را با هویه گرم کنید و ماده لحیم را از قسمت بالا با محل اتصال تماس دهید تا ماده لحیم از سر سیم ذوب شود و در محل اتصال جاری شود. (۲-د)

- وارنیش های شماره ۱ را به محل های لحیم شده هدایت کنید.

- با وارنیش شماره ۱/۵، روی وارنیش های شماره یک را بپوشانید. (۲-ه)

## کار عملی ۳

زمان: ۳ ساعت

دو قطعه سیم مسی مفتولی نمره ۱/۵ به طول ۱۵ سانتی‌متر را به اندازه ۵ سانتی‌متر، از یک سر لخت کنید. با انبر یا دم‌باریک به اندازه ۲ الی ۳ میلی‌متر، یک خم ۹۰ درجه به سر آن‌ها بدهید. حدود یک متر سیم لاکه نمره ۰/۱۰ یا نمره ۰/۱۵ را دور سیم‌ها، بین دو خمیدگی محکم بپیچید. روغن لحیم را روی سطح کار بمالید، هویه را زیر سطح کار تماس داده و ماده لحیم را روی سطح کار قرار دهید تا ذوب شود و تمام منافذ کار را بپوشاند.



(الف)



(ب)

نقشه کار (۳)

## کار عملی ۴

زمان: ۳ ساعت

۱۰ سانتی‌متر سیم افشان نمره ۱ و یک سر سیم مناسب آن مطابق نقشه کار (۴) در اختیار بگیرید.

سیم را به اندازه یک سانتی‌متر لخت کنید و رشته‌های آن را محکم بتابانید. سیم را قلع اندود کنید و آن را در سرسیم قرار دهید و با انبردست یا دم‌باریک مطابق شکل سر سیم را ببندید. اضافی سیم را که از سر سیم بیرون زده است با سیم‌چین قطع کنید و بین سر سیم و سیم را با لحیم پر کنید.



(سر سیم)

(سیم افشان)



نقشه کار (۴)

## آزمون پایانی (۱)

- ۱- کاربردهای لحیم‌کاری سخت و نرم را نام ببرید و بیان کنید لحیم‌کاری مناسب برای دستگاه الکتریکی که با دمای ۱۲۰ درجه سلسیوس کار می‌کند چیست؟
- ۲- اقدام مناسب برای جلوگیری از خطرات مواد سیال چیست؟
- ۳- چند وسیله پاک‌کننده نام ببرید.
- ۴- مناسب‌ترین ماده لحیم و روغن در لحیم‌کاری الکتریکی کدامند؟
- ۵- منابع گرمایی لحیم‌کاری نرم را نام ببرید.
- ۶- نکات کار لحیم‌کاری کدامند؟
- ۷- چه نکات ایمنی را در موقع لحیم‌کاری باید به کار بست؟
- ۸- چرا در هنگام لحیم‌کاری سطح کار را باید کاملاً تمیز کرد؟
- ۹- طرز لحیم‌کاری صحیح را شرح دهید.
- ۱۰- به چه دلیل در لحیم‌کاری نوک هویه و سر سیم‌ها را قلع اندود می‌کنند؟
- ۱۱- مشخصات یک لحیم‌کاری خوب کدام است؟
- ۱۲- به چه دلیل از سیم‌چین نباید برای لخت کردن سیم‌ها استفاده کرد؟
- ۱۳- آیا با انبردست می‌توان پیچ یا مهره‌ای را باز کرد؟ در صورت امکان چه عواقبی دارد؟
- ۱۴- روش کار دستگاه روکش برداری کابل‌ها را شرح دهید.



## واحد کار دوم

### توانایی اندازه‌گیری قطر سیم

**هدف کلی:** آشنایی با سیم‌های استاندارد و تعیین قطر سیم‌ها به وسیله میکرومتر

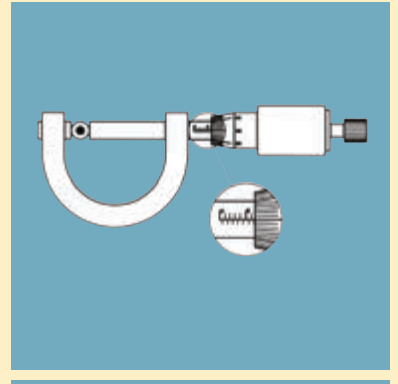
هدف‌های رفتاری:

هنرجو پس از آموزش این واحد کار قادر خواهد بود:

- ۱- طبقه بندی سیم‌ها را بیان کند.
- ۲- چگالی جریان الکتریکی را توضیح دهد.
- ۳- طرز کار دستگاه میکرومتر را شرح دهد.
- ۴- قطر سیم را با میکرومتر اندازه‌گیری کند.

ساعت		
جمع	عملی	نظری
۲	۱	۱

## پیش آزمون (۲)



۱- سیم‌های لاکی بر اساس ..... و سیم‌های روشنایی بر اساس ..... طبقه بندی می‌شوند.

۱- قطر - قطر  
۲- سطح مقطع - سطح مقطع

۳- سطح مقطع - قطر

۴- قطر - سطح مقطع

۲- چگالی جریان یک سیم  $3 \text{ A/mm}$  می‌باشد. برای عبور جریان  $27/68$  آمپر،

قطر سیم مورد نیاز چند میلی متر است؟

۱- ۴  
۲-  $12/56$

۳-  $6/28$   
۴- ۸

۳- کدام یک از اندازه‌گیری‌های داده شده دقیق‌تر است؟

۱-  $12/2$   
۲-  $12/200$

۳-  $12/20$   
۴- دقت همه یکسان است

۴- دقت اندازه‌گیری خط‌کش‌هایی که درجه بندی میلی متر دارند کدام است؟

۱- سانتی متر  
۲- یک دهم میلی متر

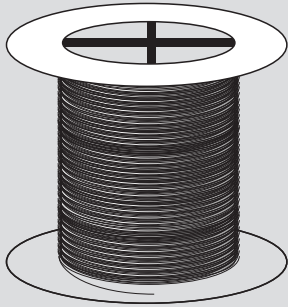
۳- میلی متر  
۴- متر

۵- دقت اندازه‌گیری ریز سنج (میکرومتر) کدام است؟

۱- پنج صدم میلی متر  
۲- یک دهم میلی متر

۳- دو صدم میلی متر  
۴- یک صدم میلی متر

## ۲-۱- طبقه بندی سیم‌ها



الف - سیم های لاکه



ب - سیم روکش دار

شکل (۲-۱)

سیم‌های الکتریکی معمولاً از مس یا آلومینیوم ساخته می‌شوند. سیم‌های لاکه که داخل دستگاه‌های الکتریکی به منظور القاگر به کار می‌روند، با قطر سیم طبقه بندی و شناسایی می‌شوند. شکل (۲-۱) الف سایر سیم‌های ارتباطی از قبیل کابل‌ها و سیم‌های روشنایی بر اساس سطح مقطع طبقه بندی می‌شوند. شکل (۲-۱) ب سیم‌های الکتریکی بر اساس مقدار جریانی که می‌توانند تحمل کنند، انتخاب می‌شوند. در انتخاب سیم‌های الکتریکی دو محدودیت وجود دارد. اولین محدودیت، محدودیت مکانی است که به طریقی به محدودیت اقتصادی مربوط می‌شود، به عبارت دیگر سیم مصرفی باید حداقل جا را بگیرد و از نظر اقتصادی مقرون به صرفه باشد. دومین محدودیت آن تحمل جریان الکتریکی است و اگر به خاطر مسایل اقتصادی مقطع کمتری انتخاب شود سیم، جریان مدار را تحمل نخواهد کرد و خواهد سوخت. بنابراین لازم است مقطع انتخاب شده، حالت بهینه از نظر اقتصادی و تحمل جریان باشد. بدین منظور جداولی از نظر مقطع و مقدار جریانی که سیم‌ها در کار طبیعی می‌توانند تحمل کنند، تهیه و در اختیار مصرف کنندگان قرار می‌دهند جدول (۲-۱)

## ۲-۲- چگالی جریان

مثال: چگالی جریان برای یک سیم  $\frac{A}{mm^2} = 3/5$  است

قطر سیم مورد نیاز برای انتقال ۴ آمپر چند میلی متر

$$3/5 \frac{A}{mm^2} \quad \text{است؟}$$

$$J = 3/5 \frac{A}{mm^2}$$

$$J = \frac{I}{A} \Rightarrow A = \frac{I}{J}$$

$$A = \frac{4}{3/5} = 1/142 mm^2$$

$$A = \frac{\pi d^2}{4}$$

$$d = \sqrt{\frac{4A}{\pi}} = \sqrt{\frac{4 \times 1/142}{3/14}} = 1/2 mm$$

بزرگی جریانی که یک میلی متر مربع سطح مقطع هر سیم در کار طبیعی تحمل می‌کند را چگالی جریان گویند و آنرا با (J) نشان می‌دهند. واحد آن آمپر بر میلی متر مربع  $\frac{A}{mm^2}$  می‌باشد و از رابطه  $J = \frac{I}{A}$  به دست می‌آید. در این رابطه چگالی جریان بر حسب آمپر بر میلی متر مربع، I جریان مجاز عبوری از سیم بر حسب آمپر و A سطح مقطع سیم بر حسب میلی متر مربع می‌باشد. در تعیین قطر و سطح مقطع سیم‌ها داشتن جداول با منحنی‌هایی که چگالی جریان را نشان می‌دهند ضروری است. پس از اندازه‌گیری قطر سیم، سیم مورد نیاز را انتخاب می‌کنیم. قطر سیم‌ها را با میکرومتر اندازه‌گیری می‌کنند.

جدول (۱-۲) نمونه مشخصات سیم‌های لاک‌ی

قطر سیم mm	قطر سیم با لاک mm	سطح مقطع سیم mm <sup>2</sup>	وزن سیم gr/m	مقاومت سیم Ω / m	تعداد دور در هر cm <sup>2</sup>
۰/۰۵	۰/۰۶۲	۰/۰۰۲	۰/۰۱۹	۸/۹۴	۲۰۰۰۰
۰/۰۶	۰/۰۷۵	۰/۰۰۲۸	۰/۰۲۷	۶/۲۱	۱۵۰۰۰
۰/۰۷	۰/۰۸۵	۰/۰۰۳۹	۰/۰۳۷	۴/۵۶	۱۱۰۰۰
۰/۰۸	۰/۰۹۵	۰/۰۰۵۰	۰/۰۴۸	۳/۴۹	۹۰۰۰
۰/۰۹	۰/۱۰۸	۰/۰۰۶۴	۰/۰۶۰	۲/۷۶	۷۰۰۰
۰/۱۰	۰/۱۱۵	۰/۰۰۷۹	۰/۰۷۴	۲/۲۳	۶۰۰۰
۰/۱۱	۰/۱۳	۰/۰۰۹۵	۰/۰۸۵	۱/۸۴	۵۰۰۰
۰/۱۲	۰/۱۴	۰/۰۱۱۵	۰/۱۰۵	۱/۵۵	۴۰۰۰
۰/۱۳	۰/۱۵	۰/۰۱۳۳	۰/۱۲۰	۱/۳۲	۳۶۰۰
۰/۱۴	۰/۱۶	۰/۰۱۵۴	۰/۱۴۳	۱/۱۴	۳۲۰۰
۰/۱۵	۰/۱۷	۰/۰۱۷۷	۰/۱۶۴	۰/۹۹	۲۸۰۰
۰/۱۶	۰/۱۸	۰/۰۲۱۱	۰/۱۸۴	۰/۸۷	۲۵۰۰
۰/۱۷	۰/۱۹	۰/۰۲۲۷	۰/۲۱۰	۰/۷۷۳	۲۲۵۰
۰/۱۸	۰/۲۰	۰/۰۲۵۴	۰/۲۳۵	۰/۶۸۹	۲۰۰۰
۰/۱۹	۰/۲۱	۰/۰۲۸۴	۰/۲۶۰	۰/۶۱۹	۱۸۰۰
۰/۲۰	۰/۲۲	۰/۰۳۱۴	۰/۲۸۹	۰/۵۵۷	۱۶۵۰
۰/۲۱	۰/۲۳	۰/۰۳۴۶	۰/۳۳۰	۰/۵۰۷	۱۵۰۰
۰/۲۲	۰/۲۴	۰/۰۳۸	۰/۳۴	۰/۴۶۰	۱۴۰۰
۰/۲۳	۰/۲۵	۰/۰۴۲	۰/۳۵۰	۰/۴۲۲	۱۳۰۰
۰/۲۴	۰/۲۶	۰/۰۴۵	۰/۳۹۰	۱/۳۸۸	۱۲۰۰
۰/۲۵	۰/۲۷	۰/۰۴۹	۰/۴۲۵	۰/۳۵۷	۱۱۰۰
۰/۲۶	۰/۲۸۵	۰/۰۵۳	۰/۴۶۰	۰/۳۳۰	۱۰۲۰
۰/۲۷	۰/۲۹۵	۰/۰۵۷	۰/۴۹۵	۰/۳۰۶	۹۵۰
۰/۲۸	۰/۳۰۵	۰/۰۶۲	۰/۵۳۳	۰/۲۸۵	۸۷۰
۰/۲۹	۰/۳۱۵	۰/۰۶۶	۰/۶۱۲	۰/۲۶۶	۸۰۰
۰/۳۰	۰/۳۳	۰/۰۷۱	۰/۶۴۵	۰/۲۴۸	۷۷۰
۰/۳۲	۰/۳۵	۰/۰۸۰	۰/۷۴۰	۰/۲۱۸	۶۹۰

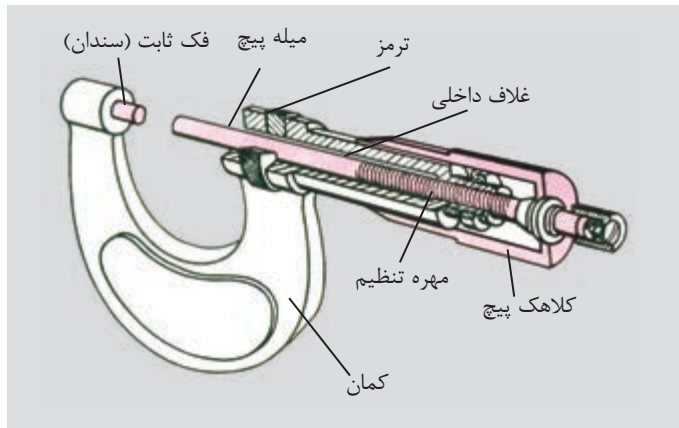


ادامه جدول (۱-۲) نمونه مشخصات سیم‌های لاک‌ی

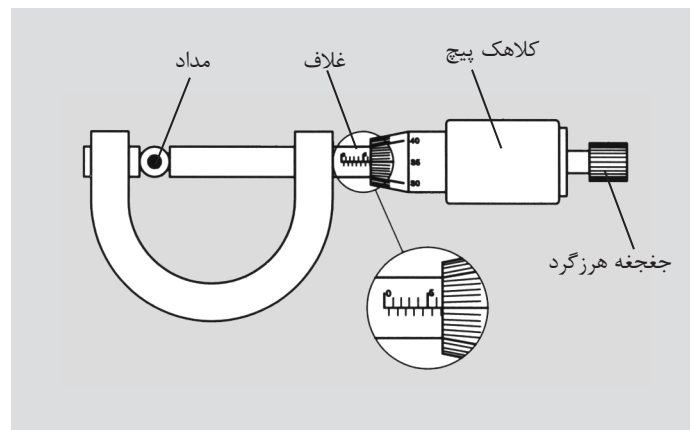
تعداد دور در هر cm <sup>۲</sup>	مقاومت سیم Ω / m	وزن سیم gr/m	سطح مقطع سیم mm <sup>۲</sup>	قطر سیم با لاک mm	قطر سیم mm
۵۸۰	۰/۱۸۲۴	۰/۸۹۰	۰/۰۹۶	۰/۳۸	۰/۳۵
۵۲۰	۰/۱۶۳۲	۰/۹۹۴	۰/۱۰۸	۰/۴۰	۰/۳۷
۴۵۰	۰/۱۳۹۶	۱/۱۶۰	۰/۱۲۶	۰/۴۳	۰/۴۰
۳۷۰	۰/۱۱۰۳	۱/۴۸۰	۰/۱۵۹	۰/۴۸	۰/۴۵
۳۰۰	۰/۰۸۹۴	۱/۸۳۰	۰/۱۹۶	۰/۵۴	۰/۵۰
۲۵۰	۰/۰۷۳۸	۲/۲۰۰	۰/۲۳۸	۰/۵۹	۰/۵۵
۲۱۰	۰/۰۶۲۱	۲/۶۲	۰/۲۸۳	۰/۶۴	۰/۶۰
۱۸۰	۰/۰۵۲۶	۲/۹۷	۰/۳۳۴	۰/۶۹	۰/۶۵
۱۶۰	۰/۰۴۵۵	۳/۴۳	۰/۳۸۵	۰/۷۴	۰/۷۰
۱۴۰	۰/۰۳۹۵	۳/۹۵	۰/۴۴۴	۰/۸۴	۰/۷۵
۱۲۰	۰/۰۳۴۸	۴/۴۸	۰/۵۰۴	۰/۸۹	۰/۸۰
۱۱۰	۰/۰۳۰۹	۵/۰۵	۰/۵۶۸	۰/۹۴	۰/۸۵
۱۰۰	۰/۰۲۷۵	۵/۶۶	۰/۶۳۶	۰/۹۹	۰/۹۰
۹۰	۰/۰۲۴۷	۶/۳۱	۰/۷۰۹	۱/۰۶	۰/۹۵
۸۱	۰/۰۲۲۳	۷/۰۰	۰/۷۸۶	۱/۱۶	۱/۰۰
۷۵	۰/۰۱۸۵	۸/۴۶	۰/۹۵۰	۱/۲۶	۱/۱۰
۵۶	۰/۰۱۵۵	۱۰/۰۹	۱/۱۳۱	۱/۳۶	۱/۲۰
۴۸	۰/۰۱۳۲	۱۱/۸	۱/۳۲۷	۱/۴۶	۱/۳۰
۴۰	۰/۰۱۱۴	۱۳/۷	۱/۵۳۹	۱/۵۶	۱/۴۰
۳۳	۰/۰۰۹۹	۱۵/۷۵	۱/۷۷۰	۱/۶۶	۱/۵۰
۲۵	۰/۰۰۸۸	۱۷/۹	۲/۰۱۱	۱/۷۶	۱/۶۰
۲۰	۰/۰۰۷۷	۲۰/۲	۲/۲۷۰	۱/۷۶	۱/۷۰
۱۷	۰/۰۰۶۹	۲۲/۶	۲/۵۴۵	۱/۸۶	۱/۸۰
۱۵	۰/۰۰۶۲	۲۵/۲	۲/۸۳۵	۱/۹۶	۱/۹۰
۱۲	۰/۰۰۵۶	۲۸/۰۰	۳/۱۴۲	۲/۰۷	۲
۷	۰/۰۰۳۶	۴۳/۷	۴/۹۰۸	۲/۵۷	۲/۵
-	۰/۰۰۲۵	۶۲/۹	۷/۰۷۹	۳/۰۸	۳

## ۲-۲- میکرومتر

میکرومتر دستگاهی است که می‌توان با آن ضخامت ورق‌ها و قطر سیم‌های نازک را تا دقت یک صدم میلی‌متر، اندازه‌گیری کرد. میکرومتر اساساً از یک میله و یک پیچ درست شده است. در این وسیله، میله استوانه‌ای تو خالی است که سطح خارجی آن بر حسب میلی‌متر مدرج شده است. روی پیچ کلاهکی قرار دارد که می‌تواند در امتداد غلاف جا به جا شود. کلاهک پیچ روی سطح خارجی میله حرکت می‌کند. با پیچاندن جغجغه هرزگرد کلاهک بر روی میله جا به جا می‌شود. در شکل (۲-۲) قسمت‌های مختلف یک میکرومتر معرفی شده است.



شکل (۲-۲)



شکل (۲-۳)

اگر کلاهک یک دور بچرخد زبانه متحرک نیم میلی‌متر جابه‌جا می‌شود (گام پیچ نیم میلی‌متر است). لبه کلاهک به ۵۰ قسمت تقسیم شده است بنابراین هر درجه موجود بر روی کلاهک یک صدم میلی‌متر را نشان می‌دهد. برای اندازه‌گیری قطر سیم، سیم را بین دو فک میکرومتر قرار می‌دهیم و جغجغه هرزگرد را آنقدر می‌چرخانیم تا دو فک، سیم را در میان بگیرند. در این حالت جغجغه هرزگرد با چرخش خود صدایی تولید می‌کند و فک‌ها دیگر پیش نمی‌روند. از خط کش مهره غلاف، میلی‌متر و از لبه کلاهک صدم میلی‌متر را می‌خوانیم. مثلاً در شکل (۲-۳) قطر مداد  $7/85 \text{ mm} = 7/5 + 0/35$  قرائت می‌شود.

میله  $7/85 \text{ mm}$  را نشان می‌دهد.

قطر مداد = درجه‌ای را که میله نشان می‌دهد.

به علاوه درجه‌ای که کلاهک نشان می‌دهد.

قطر مداد =  $7/85 \text{ mm}$

**هدف:** کسب مهارت لازم در اندازه‌گیری ضخامت و قطر

### وسایل لازم:

- میکرومتر
- چهار عدد میله در قطرهای متفاوت

### ایمنی:

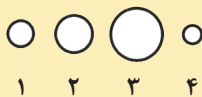
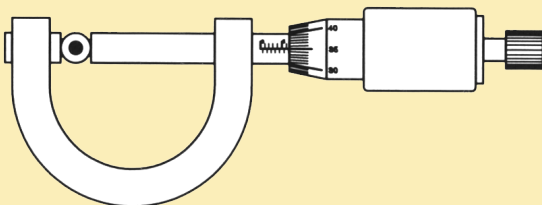
- میکرومتر دستگاه دقیق و حساس است در بکارگیری آن دقت لازم را بکار برید و آن را طوری در دست بگیرید که از امکان افتادن آن بر روی زمین جلوگیری شود. شکل (۲-۴)
- از ضربه زدن به کلیه اجزاء میکرومتر خودداری کنید.
- در هنگام اندازه‌گیری وقتی صدای جفجغه شنیده شد، دیگر از چرخاندن قسمت‌های متحرک خودداری کنید.
- از وارد کردن فشار در جهات مختلف به اهرم‌ها و سایر اجزاء میکرومتر بپرهیزید.

### مراحل کار:

- یک میکرومتر در اختیار بگیرید. قسمت‌های مختلف آن را شرح دهید.
- چهار نمونه میله در اختیار گرفته و قطر آن‌ها را اندازه بگیرید.
- مقدار قرائت شده در شکل (۲-۵) چند میلی متر و چند صدم میلی متر است؟
- مقادیر را در جدول (۲-۲) وارد کنید.

جدول (۲-۲)

شماره	قطر d (mm)	$A = \frac{\pi d^2}{4}$ سطح مقطع (mm <sup>۲</sup> )
۱		
۲		
۳		
۴		



شکل (۲-۵)

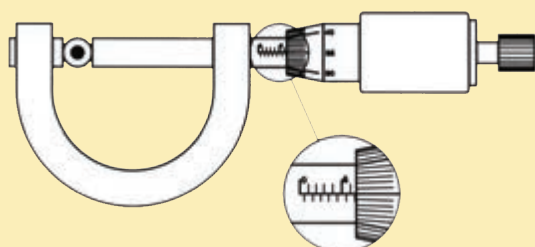
**هدف:**

- آشنایی با کار میکرومتر
- کسب مهارت لازم در اندازه‌گیری ضخامت و قطر اجسام با میکرومتر

**وسایل لازم:**

میکرومتر

کتاب ساخت ترانسفورماتورها



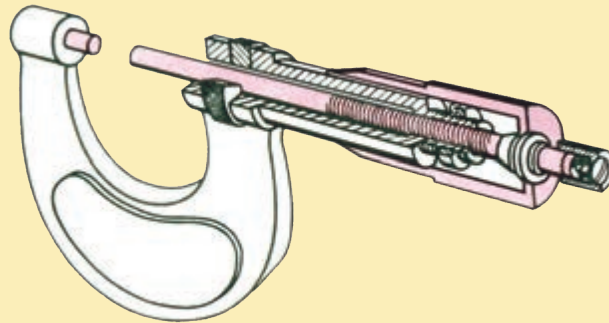
**دستور کار:**

یک میکرومتر در اختیار بگیرید و با اندازه‌گیری برگ‌های کتاب جدول (۲-۳) را کامل کنید.

جدول (۲-۳)

تعداد برگ‌ها	ضخامت اندازه‌گیری شده mm	$d = \frac{D}{n}$ ضخامت یک برگ
۵۰		$d_1 =$
۴۰		$d_2 =$
۳۰		$d_3 =$
۲۰		$d_4 =$
۱۰		$d_5 =$
$d_{ave} = \frac{d_1 + d_2 + d_3 + d_4 + d_5}{5} = \quad (\text{mm})$		

در این قسمت قطر چند سیم را از طریق اندازه‌گیری با میکرومتر به دست آورید. جدول (۲-۴) را از طریق اندازه‌گیری و به کمک مقادیر جدول (۲-۱) کامل کنید



جدول (۲-۴)

نوع سیم	قطر سیم d (mm)	سطح مقطع (mm <sup>۲</sup> ) $A = \frac{\pi d^2}{4}$	سطح مقطع (mm <sup>۲</sup> ) از جدول (۱-۲)	تفاوت مقدار اندازه‌گیری با مقدار جدول
0.50				
0.60				
0.75				
0.80				
0.85				
0.90				
1				
1.2				
1.5				

## آزمون پایانی (۲)

- ۱- ساختمان و اساس کار یک میکرومتر را شرح دهید
- ۲- چگالی جریان را تعریف کنید.
- ۳- اگر فاصله بین دو دندان متوالی پیچ در میکرومتر یک میلی متر و کلاهک پیچ به ۵ قسمت مساوی تقسیم شود دقت اندازه‌گیری چه اندازه می‌شود؟
- ۴- چند نمونه از کاربردهای میکرومتر در صنعت نام ببرید.
- ۵- قطر سیم مورد نیاز برای انتقال جریان الکتریکی ۲۵ آمپر با چگالی جریان  $\rho = \frac{A}{mm^2} = ۶$  چند میلی متر است؟
- ۶- مقدار واقعی سطح مقطع یک سیم ۲/۵۷ میلی متر مربع است. قطر این سیم با میکرومتر ۲/۵۵ میلی متر اندازه‌گیری شده است. تفاوت اندازه‌گیری با مقدار واقعی چقدر است؟
- ۷- کدام یک از اندازه‌گیری‌های انجام شده دقیق تر است؟
  - ۱- ۱۲/۲۰
  - ۲- ۱۲/۲۰ ۰-۲
  - ۳- ۱۲/۲
  - ۴- دقت همه یکسان است
  - ۸- دقت اندازه‌گیری با میکرومتر چند میلی متر است؟
    - ۱- ۰/۰۵
    - ۲- ۰/۰۲
    - ۳- ۰/۰۱
    - ۴- ۰/۱
  - ۹- سیم‌های لاکه بر اساس ..... و سیم‌های روشنایی بر اساس ..... طبقه بندی می‌شوند.



## واحد کار سوم

### توانایی شناخت و بررسی عمل کرد ترانسفورماتورها

**هدف کلی:** آشنایی با اصول و طرز کار و ساختمان و انواع ترانسفورماتورهای تک فاز و سه فاز

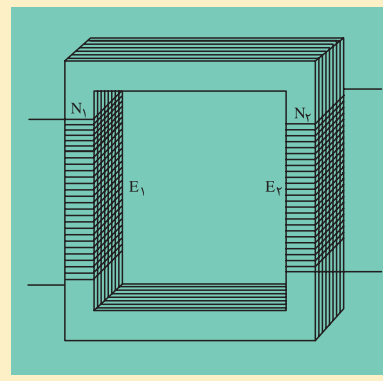
#### هدف‌های رفتاری:

هنرچو پس از آموزش این واحد کار قادر خواهد بود:

- ۱- ساختمان و کاربرد ترانسفورماتورها را بیان کند.
- ۲- اساس کار ترانسفورماتورهای تک فاز را شرح دهد.
- ۳- ترانسفورماتورهای واقعی و ایده‌آل را تعریف کند و تفاوت‌های آنها را توضیح دهد.
- ۴- انواع ترانسفورماتورهای کاهنده، افزایشنده، یک به یک، اتو ترانسفورها و ترانسفورماتورهای چند ورودی و چند خروجی را شرح دهد.
- ۵- کمیت‌های ترانسفورماتورها را از پلاک آن استخراج کند.
- ۶- ترانسفورماتورهای سه فاز و انواع اتصال‌های آنها را شرح دهد.
- ۷- کاربرد ترانسفورماتورهای CT و PT را بیان کند و مدار آنها را رسم کند.
- ۸- سیم پیچ طرف اول و طرف دوم ترانسفورماتورها و سالم بودن آنها را مشخص کند.
- ۹- شرایط موازی بستن ترانسفورماتورها را بیان کند و طریقه موازی کردن ترانسفورماتورها را توضیح دهد.
- ۱۰- نقشه ترانسفورماتورها را بخواند و مدار نقشه‌ها را رسم کند.

ساعت		
جمع	عملی	نظری
۲۲	۷	۱۵

## پیش آزمون (۳)



- ۱- هسته ترانسفورماتورها را به خاطر ..... ورقه می‌سازند.
- ۱- مونتاژ راحت تر
- ۲- کاهش تلفات مسی
- ۳- کاهش تلفات آهنی
- ۴- افزایش مقاومت مغناطیس
- ۲- علت القای ولتاژ در سیم پیچ های ترانسفورماتورها کدام است؟
- ۱- جریان الکتریکی
- ۲- ولتاژ الکتریکی
- ۳- شار مغناطیسی
- ۴- تغییرات شار مغناطیسی
- ۳- کدام کمیت های الکتریکی توسط ترانسفورماتورها تبدیل نمی‌شوند؟
- ۱- زاویه اختلاف فاز و فرکانس
- ۲- ولتاژ جریان
- ۳- امپدانس
- ۴- ظرفیت های خازنی و اندوکتانس سلف ها
- ۴- در اتو ترانسفورماتورها هر چقدر اختلاف ولتاژ ورودی و خروجی ..... شود توان انتقالی از طریق هسته ..... می‌شود؟
- ۱- بیشتر - کمتر
- ۲- بیشتر - بیشتر
- ۳- کمتر - کمتر
- ۴- کمتر - بیشتر
- ۵- CT ها برای اندازه گیری ..... و PT برای اندازه گیری ..... به کار می‌روند.
- ۱- جریان بیشتر - ولتاژ کمتر
- ۲- ولتاژ بیشتر - جریان بیشتر
- ۳- جریان بیشتر - ولتاژ بیشتر
- ۴- جریان کمتر - ولتاژ بیشتر
- ۶- در ترانسفورماتورهای کاهنده کدام کمیت طرف سیم پیچ فشار ضعیف، بیشتر از طرف سیم پیچ فشار قوی است؟
- ۱- جریان
- ۲- ولتاژ
- ۳- مقاومت اهمی سیم پیچ
- ۴- تعداد دور سیم پیچ
- ۷- کدام کمیت ترانسفورماتورها در باره‌های مختلف در هسته تقریباً ثابت می‌ماند.
- ۱- جریان ثانویه
- ۲- تلفات مسی
- ۳- شار متوسط هسته
- ۴- جریان اولیه
- ۸- اختلاف فاز ولتاژ سیم های هر فاز در ترانسفورماتور Dy<sub>11</sub> چند درجه الکتریکی است؟
- ۱- ۳۰
- ۲- ۱۵۰
- ۳- ۱۸۰
- ۴- ۳۳۰
- ۹- کدام شرط داده شده جزو شرایط موازی کردن ترانسفورماتورها نیست؟
- ۱- برابری توان ها
- ۲- برابری اختلاف فازها
- ۳- برابری نسبت مولفه‌های اهمی و القایی
- ۴- برابری ولتاژها
- ۱۰- نقش ترانسفورماتورها در انتقال توزیع کدام است؟
- ۱- افزایش تلفات خطوط انتقال
- ۲- کاهش مقاومت اهمی خطوط انتقال
- ۳- افزایش ولتاژ و کاهش تلفات خطوط انتقال
- ۴- کاهش ولتاژ و افزایش امپدانس خطوط



## ۳-۱- تعریف و کاربرد ترانسفورماتورها



شکل (۳-۱) ترانسفورماتور خطوط انتقال

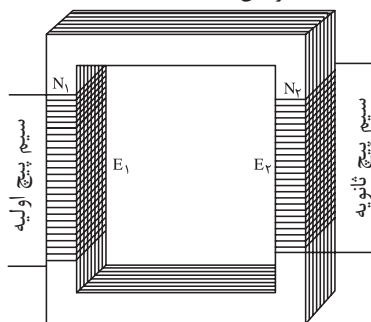
ترانسفورماتورهای الکتریکی دستگاه‌هایی هستند که انرژی الکتریکی را بدون تغییر جنس انرژی، به انرژی الکتریکی با ابعاد مختلف تبدیل می‌کنند. ترانسفورماتورها می‌توانند ابعاد انرژی الکتریکی از قبیل جریان، ولتاژ، انواع بارهای الکتریکی (سلفی، خازنی، اهمی و ترکیبی از آن‌ها)، اندوکتانس و ظرفیت خازن‌ها را تبدیل کنند ولی اختلاف فاز و فرکانس الکتریکی را نمی‌توانند، تبدیل کنند.

وسعت تغییرات در ابعاد انرژی الکتریکی توسط ترانسفورماتورها به سازندگان و طراحان وسایل الکتریکی، امکان می‌دهد که وسایل را با هر ولتاژ یا جریان الکتریکی طراحی و بسازند. نقش بزرگ ترانسفورماتورها در خطوط انتقال و توزیع انرژی الکتریکی می‌باشد. با توجه به این که تلفات توان در خطوط انتقال بر اساس رابطه

$$\Delta P = \frac{P \times R}{U^2}$$

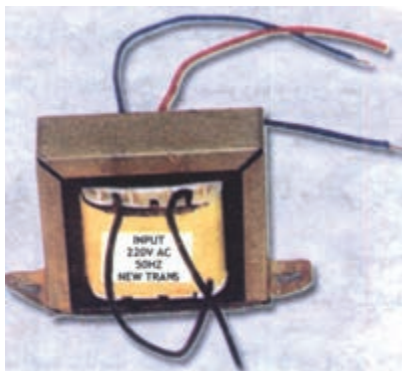
حساب وات،  $P$  توان انتقالی بر حسب وات  $R$  مقاومت خطوط انتقال بر حسب اهم و  $U$  ولتاژ بین خطوط انتقال بر حسب ولت می‌باشد. روشن است که با افزایش ولتاژ بین خطوط انتقال توسط ترانسفورماتورها، تلفات توان با مجذور افزایش ولتاژ، کاهش می‌یابد یکی دیگر از نقش‌های برجسته ترانسفورماتورها، قطع ارتباط الکتریکی مصرف کننده‌ها با منابع انرژی و شبکه‌های الکتریکی و ارتباط مغناطیسی آن‌ها است. این ارتباط از طریق ترانسفورماتورها یک به یک امکان پذیر می‌باشد. بدین ترتیب خطرات اتصال الکتریکی در مصرف کننده از بین خواهد رفت شکل (۳-۱) یک ترانسفورماتور خطوط انتقال را نشان می‌دهد.

هسته یا ورقه‌های  
دیناموبلش



هر سیم پیچ روی یک بازو پیچیده شده

سیم پیچ‌های ثانویه



سیم پیچ اولیه

## ۳-۲- ساختمان ترانسفورماتور تک فاز

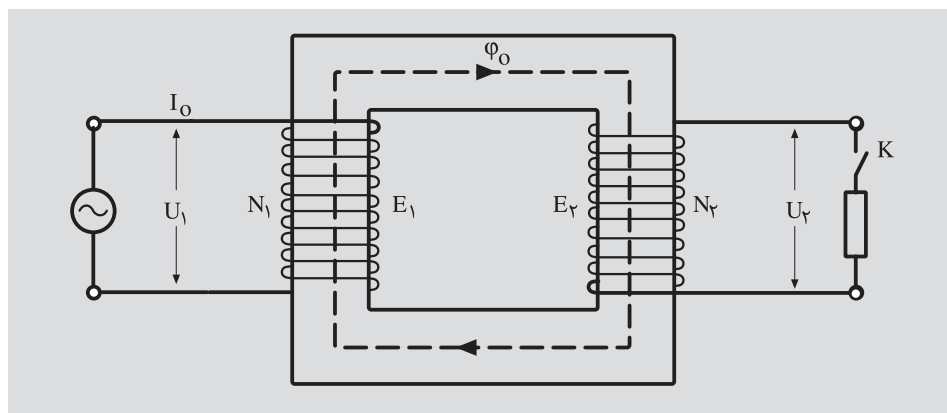
یک ترانسفورماتور از دو سیم پیچ و یک هسته آهنی ساخته می‌شود. سیم پیچ‌ها اغلب از جنس مس و در بعضی موارد از جنس آلومینیوم انتخاب می‌شود. هسته ترانسفورماتور از ورقه‌های آهن نرم سیلیس دار (ورق دیناموبلش) ساخته می‌شود سیم پیچ‌ها را در مقاطع پایین بالاک و در مقاطع بالا با کاغذ پرشپان با نوار کف عایق بندی می‌کنند. سیم پیچی که به شبکه برق وصل می‌شود. سیم پیچ اولیه و سیم پیچی که به مصرف کننده وصل می‌شود، سیم پیچ ثانویه نامیده می‌شود شکل (۳-۲)

شکل (۳-۲) ساختمان ترانسفورماتور

## ۳-۳-۳ اساس کار ترانسفورماتور

یاد گرفتیم که یک ترانسفورماتور از یک سیم پیچ اولیه و یک سیم پیچ ثانویه تشکیل می‌شود. این سیم پیچ‌ها بر روی ورق‌های هسته آهنی از طریق قرقه قرار داده می‌شود. شکل (۳-۳)

اگر جریان متناوبی (یا هر جریان متغیری) از سیم اولیه عبور کند در درون سیم پیچ



شکل (۳-۳) ساختمان ترانسفورماتور

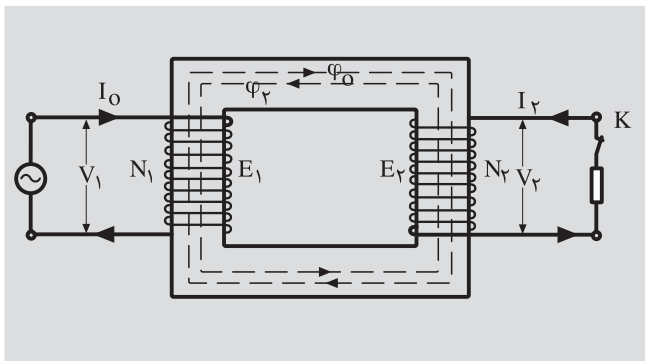
میدان مغناطیسی متغیری به وجود می‌آورد، این میدان در درون سیم پیچ شار مغناطیسی متغیری پدید می‌آورد. قسمت اعظم شار مغناطیسی متغیر به علت مقاومت مغناطیسی (رلاکتانس) خیلی کم هسته، مدار خود را از طریق هسته کامل می‌کند. وقتی که شار مغناطیسی متغیر هسته آهنی را طی می‌کند، سیم پیچ‌ها با تغییر شار مغناطیسی مواجه می‌شوند. بنا به قانون فاراده در سیم پیچ‌ها نیروی محرکه الکتریکی القا می‌شود. نیروی محرکه القایی در سیم پیچ اولیه بنا به قانون لنز با عامل به وجود آورنده خود یعنی تغییر شار مغناطیسی و در نهایت با ولتاژ اولیه مخالف می‌کند. به همین جهت به نیروی محرکه القایی در سیم پیچ اولیه نیروی ضد محرکه می‌گویند.

بزرگی نیروی محرکه القایی در سیم پیچ‌های اولیه و ثانویه با تعداد دور سیم پیچ اولیه و ثانویه متناسب است. وقتی مدار سیم پیچ ثانویه باز است امپدانس سیم پیچ اولیه و ولتاژ اولیه و نیروی ضد محرکه القایی در سیم پیچ اولیه در مجموع بزرگی جریان اولیه را تعیین می‌کنند. به این جریان، جریان بی باری می‌گویند. این جریان در هسته آهنی، شار مغناطیسی به وجود می‌آورد که آن را با  $\Phi_0$  نشان می‌دهند. اگر جریان اولیه را با  $I_0$  و امپدانس سیم پیچ اولیه را با  $Z_1$  و نیروی محرکه القایی اولیه را با  $E_1$  نشان دهیم می‌توان نوشت:

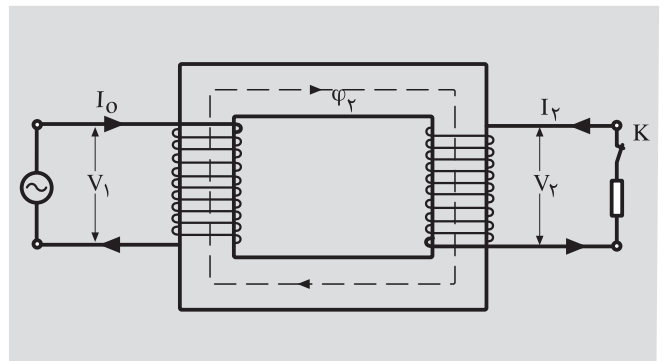
$$I_0 = \frac{\vec{V}_1 - \vec{E}_1}{Z_1} \text{ (جریان بی باری)}$$

اگر در ثانویه کلید K بسته شود نیروی محرکه القایی،  $E_2$  جریان  $I_2$  را در مصرف کننده (بار) برقرار می کند. این جریان مدار خود را از طریق سیم پیچ ثانویه کامل می کند. این جریان الکتریکی را در ترانسفورماتورها جریان ثانویه می گویند. جریان  $I_2$  به هنگام عبور از سیم پیچ ثانویه شار مغناطیسی  $\Phi_2$  را ایجاد می کند. (شکل ۳-۴ ب) با عامل به وجود آورنده اش یعنی  $\Phi_0$  مخالفت می کند. شکل (۳-۴) الف متناسب با  $I_1$  و در نهایت متناسب با بار است. مخالفت  $\Phi_2$  با  $\Phi_0$  موجب کاهش  $E_1$  می شود و با توجه به

$$I = \frac{\vec{V} - \vec{E}}{Z_1} \text{ رابطه:}$$



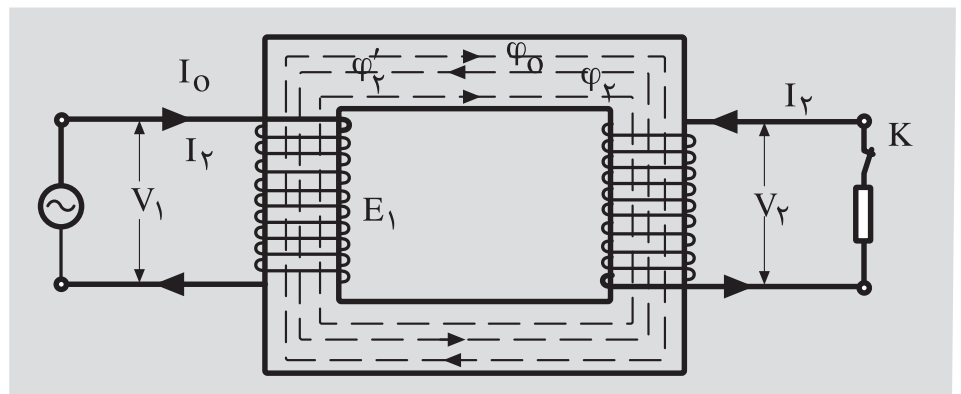
(ب)



(الف)

شکل (۳-۴) ساختمان ترانسفورماتور

با ثابت بودن  $V_1$  و  $Z_1$  جریان  $I_0$  رشد می کند. رشد جریان  $I_0$  به اندازه ای است که اثر مغناطیسی  $\Phi_2$  ناشی از بار را خنثی می کند و مجدداً  $\Phi_0$  را در هسته برقرار می کند. (شکل ۳-۵)



شکل (۳-۵)

جریان در سیم پیچ اولیه را در حالت بارداری ترانسفورماتور با  $I_1$  نشان می‌دهند و آن را جریان اولیه می‌گویند. رشد جریان  $I_2$  به اندازه  $I_1'$  است ( $\bar{I}_1 = \bar{I}_1' + \bar{I}_0'$ ) شار ناشی از  $\bar{I}_1'$  را با  $\Phi_2'$  نشان می‌دهند. بزرگی  $\Phi_2$  به اندازه  $\Phi_2'$  است ولی جهت آن‌ها در خلاف هم دیگر است به طوری که اثر هم دیگر را خنثی می‌کنند.

بنابراین شار مغناطیسی در هسته برابر  $\Phi_0$  می‌شود. چنانچه مشاهده می‌شود  $\Phi_2$  متناسب با بار تولید می‌شود و افزایش جریان اولیه متناسب با بار می‌باشد. تنظیم افزایش جریان اولیه از  $I_0$  به  $I_1$  بر اساس بزرگی بار ثانویه را خود تنظیم ترانسفورماتور می‌گویند. شکل (۳-۶) با توجه به مطالب فوق می‌توان روابط سمت راست را بیان کرد.  $K$  را ضریب تبدیل ترانسفورماتور می‌گویند.

از بررسی اساس کار ترانسفورماتور می‌توان نتیجه گرفت که یک ترانسفورماتور بر اساس القای متقابل کار می‌کند. به عبارت دیگر شار مغناطیسی حاصل از جریان بار با افزایش جریان اولیه و تولید شار مغناطیسی متقابل خنثی می‌شود. شار مغناطیسی که در درون هسته به گردش در می‌آید، به علت ماهیت سینوسی بودن جریان اولیه، نسبت به زمان سینوسی تغییر می‌کند. اگر ماکزیمم شار مغناطیسی در هسته را به  $\Phi_m$  نشان دهیم می‌توان نوشت:

$$\Phi = \Phi_m \sin(\omega t) \quad (\text{شار مغناطیسی در هر لحظه})$$

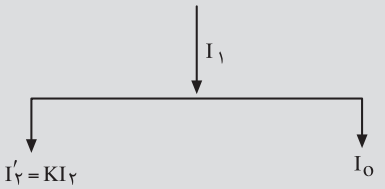
$$e_1 = -N_1 \frac{d\Phi}{dt} \quad (\text{نیروی محرک القایی در سیم پیچ اولیه})$$

$$e_1 = -N_1 \frac{d(\Phi_m \sin(\omega t))}{dt} = N_1 \omega \Phi_m \cos(\omega t)$$

$$e_2 = -N_2 \frac{d\Phi}{dt} \quad (\text{نیروی محرک القایی در سیم پیچ ثانویه})$$

$$e_2 = -N_2 \frac{d(\Phi_m \sin(\omega t))}{dt} = N_2 \omega \Phi_m \cos(\omega t)$$

در معادلات به دست آمده اگر دامنه ماکزیمم مقادیر  $e_1$  و  $e_2$  را بنویسیم. (مقادیر ماکزیمم را با  $E_{1m}$  و  $E_{2m}$  نشان می‌دهیم) خواهیم داشت:



شکل (۳-۶) نمایش برداری جریان‌ها

$$\Phi_2 = \Phi_2'$$

$$N_2 I_2 = N_1 I_2'$$

$$I_2' = \frac{N_2}{N_1} I_2$$

$$K = \frac{N_2}{N_1} \rightarrow I_2' = K I_2$$

$$E_{1m} = N_1 \omega \Phi_m$$

$$E_{2m} = N_2 \omega \Phi_m$$

$$E_1 = \frac{1}{\sqrt{2}} E_{1m}$$

$$E_2 = \frac{1}{\sqrt{2}} E_{2m}$$

اگر مقادیر مؤثر نیروی محرکه القایی در سیم پیچ اولیه و ثانویه را به  $E_1$  و  $E_2$  نشان دهیم خواهیم داشت:

با در نظر گرفتن  $\omega = 2 \times 3,14 \times f$  و مقادیر ماکزیمم نیروهای محرکه در سیم پیچ های اولیه و ثانویه، به نتایج روبرو خواهیم رسید.

$$E_1 = \frac{1}{\sqrt{2}} N_1 \times 2 \times 3,14 \times f \times \phi_m$$

$$E_2 = \frac{1}{\sqrt{2}} N_2 \times 2 \times 3,14 \times f \times \phi_m$$

در این روابط  $f$  فرکانس برق می باشد.

$$E_1 = 4,44 N_1 \cdot \phi_m \cdot f$$

$$E_2 = 4,44 N_2 \cdot \phi_m \cdot f$$

از تقسیم دو رابطه آخری به همدیگر می توان نتیجه گرفت:

$$\frac{E_1}{E_2} = \frac{N_1}{N_2}$$

بنابراین نیروی محرکه القایی با نسبت دور سیم پیچ ها متناسب می باشد.

## ۳-۴- ترانسفورماتورهای ایده آل

ترانسفورماتورهای ایده آل به ترانسفورماتورهایی گفته می شود که هیچ گونه تلفات نداشته باشند. به عبارت دیگر توان ورودی ( $P_1$ ) به سیم پیچ اولیه از منبع تغذیه بدون کم و کاست در خروجی سیم پیچ ثانویه ( $P_2$ ) ظاهر شود. این حالت زمانی واقعیت خواهد داشت که شار مغناطیسی تولید شده تماماً از هسته عبور کند، سیم پیچ های اولیه و ثانویه مقاومت اهمی و القایی نداشته باشند. ترانسفورماتور ایده آل در عمل وجود ندارد ولی از آنجا که ترانسفورماتورهای واقعی به ایده آل خیلی نزدیک هستند جهت سادگی بررسی و انجام محاسبات مربوطه، ترانسفورماتور را ایده آل فرض می کنند. در

ترانسفورماتورهای ایده آل داریم.

$P_{S1}$  توان ظاهری ورودی بر حسب ولت آمپر،  $P_{S2}$  توان ظاهری خروجی بر حسب ولت آمپر،  $I_1$  جریان الکتریکی در سیم پیچ اولیه  $I_2$  جریان الکتریکی در سیم پیچ ثانویه بر حسب آمپر  $V_1$ ، ولتاژ ورودی،  $V_2$  ولتاژ خروجی در سیم پیچ ثانویه بر حسب ولت می باشد.

$$V_1 = E_1, V_2 = E_2$$

$$P_{S1} = P_{S2}$$

$$V_1 I_1 = V_2 I_2$$

و لذا:

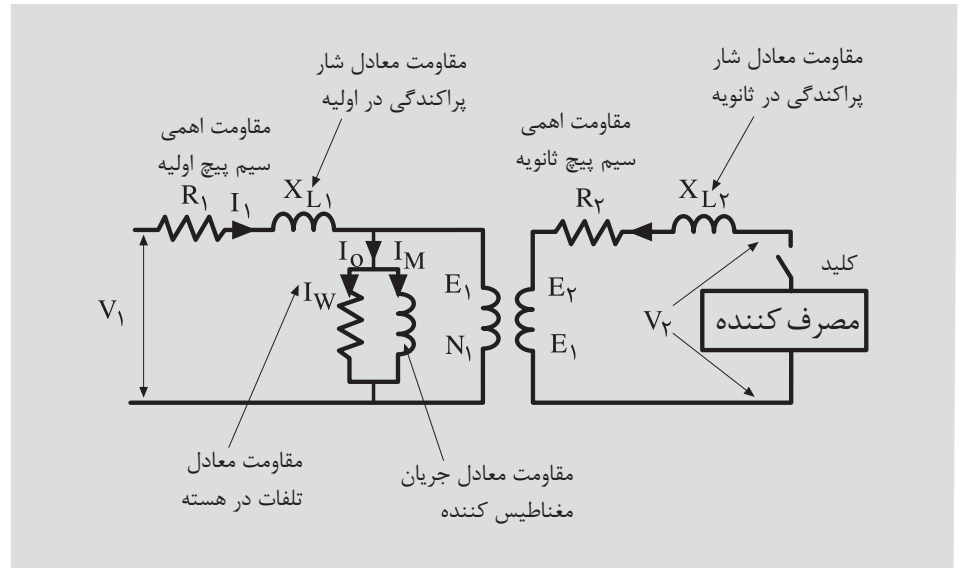
$$\frac{V_1}{V_2} = \frac{E_1}{E_2} = \frac{N_1}{N_2} = \frac{I_2}{I_1}$$

## ۵-۳- ترانسفورماتورهای حقیقی (واقعی)

در ترانسفورماتورهای واقعی مقداری از شار مغناطیسی مسیر خود را از طریق هوا می بندد و در القای متقابل نیروی محرکه شرکت نمی کند. زیرا این مقدار شار مغناطیسی اثر خود را به صورت کاهش ولتاژ (افت ولتاژ) نشان می دهد به آن شار پراکندگی و به افت ولتاژ ناشی از آن افت ولتاژ پراکندگی می گویند. از طرف دیگر سیم پیچ اولیه و ثانویه عملاً دارای مقاومت اهمی هستند. عبور جریان الکتریکی از این سیم پیچ ها، مقداری از انرژی ورودی را به انرژی حرارتی تبدیل می کند. این مقدار انرژی نیز در تولید نیروی محرکه القایی نقشی ندارد و به هدر می رود. انرژی تلف شده را تلفات مسی می گویند. مقداری از انرژی ورودی نیز در هسته آهنی به صورت تلفات هیستریزیس و فوکو از بین می رود که به تلفات هسته (تلفات آهنی) معروف است. در بحث راندمان ترانسفورماتورها در این موارد باز هم صحبت خواهیم کرد.

در ترانسفورماتورهای حقیقی مقداری از ولتاژ ورودی، در مقاومت اهمی و مقداری در مقاومت القایی (مقاومت معادل شار پراکندگی) سیم پیچ اولیه افت می کند که به آن افت ولتاژ اولیه می گویند. افت ولتاژ در مقاومت اهمی سیم پیچ اولیه با جریان اولیه هم فاز است ولی افت ولتاژ در مقاومت القایی نسبت به جریان اولیه ۹۰ درجه الکتریکی

پیش فاز است. به دلیل وجود افت ولتاژها می‌توان نوشت که  $V_1 \gg E_1$  است. نیروی محرکه القایی در سیم پیچ ثانویه در زیر بار، مقداری در مقاومت اهمی و القایی سیم پیچ ثانویه افت می‌کند. افت ولتاژ در مقاومت اهمی با جریان ثانویه هم فاز و در مقاومت القایی  $90^\circ$  درجه از جریان ثانویه پیش فاز است. بنابراین در ثانویه  $V_2 \gg E_2$  می‌باشد. با توجه به مطالب گفته شده، یک ترانسفورماتور واقعی را می‌توان با مدار معادل الکتریکی به صورت شکل (۳-۷) نشان داد.



شکل ۳-۷- مدار معادل یک ترانسفورماتور واقعی

در این مدار  $I_W$  جریان واته معادل تلفات در هسته و  $I_M$  جریان مغناطیس کننده هستند که از جمع برداری آنها،  $I_0$  (جریان بی باری) حاصل می‌شود. در مدار معادل، تمام کمیت‌ها برداری هستند که به کمک آنها می‌توان روابط بین ولتاژها و جریان‌ها را نوشت:

در نوشتن روابط بین کمیت لازم است از عملیات برداری استفاده شود.

بزرگی بردارهای  $V_1$ ,  $E_2$ ,  $I_1$  به بردار  $I_2$  بستگی دارد. جریان  $I_2$  با ولتاژ خروجی  $V_2$  بسته به نوع بار، ممکن است سه وضع متفاوت داشته باشد. اگر بار اهمی باشد،  $I_2$  با  $V_2$  هم فاز خواهد بود. اگر بار از نوع سلفی اهمی باشد. جریان  $I_2$  نسبت به  $V_2$  پس فاز و در صورت خازنی بودن بار،  $I_2$  نسبت به  $V_2$  پیش فاز می‌باشد.

$$\vec{V}_1 = \vec{E}_1 + \vec{I}_1 \cdot \vec{R}_1 + \vec{I}_1 \cdot \vec{X}_{L1}$$

$$\vec{E}_2 = \vec{V}_2 + \vec{I}_2 \cdot \vec{R}_2 + \vec{I}_2 \cdot \vec{X}_{L2}$$

$$\vec{I}_1 = \vec{I}_0 + \vec{I}'_2 \cdot \vec{I}_W + \vec{I}_M \cdot \vec{I}'_2$$

## ۶-۳- افت فشار کلی در ترانسفورماتورها

ملاحظه شد که مقداری از ولتاژ ورودی ترانسفورماتور در مقاومت‌های القایی و اهمی سیم پیچ اولیه افت می‌کند. این مقدار افت ولتاژ را، افت ولتاژ در سیم پیچ اولیه می‌گویند و آن را با  $\Delta U_1$  نشان می‌دهند.

در قسمت بار مقداری از نیروی محرکه ثانویه در مقاومت القایی و مقاومت اهمی سیم پیچ ثانویه افت می‌کند و ولتاژ دو سر بار کوچک‌تر از نیروی محرکه است. این مقدار افت ولتاژ را، افت فشار در سیم پیچ ثانویه می‌گویند و آن را با  $\Delta U_2$  نشان می‌دهند.

در اغلب موارد افت ولتاژهای ثانویه را با ضریب تبدیل بر حسب مقادیر اولیه حساب می‌کنند. سپس مجموع برداری افت ولتاژهای اهمی و القایی در دو طرف را محاسبه می‌کنند که به آن افت ولتاژ کلی گفته می‌شود و آن را با  $\Delta U$  نمایش می‌دهند. از آنجا که افت ولتاژها در مقدار ولتاژ خروجی ترانسفورماتور موثر است، لذا معمولاً افت ولتاژ کلی به صورت درصد برای ترانسفورماتورهای با قدرت متفاوت در جداول ارائه می‌شود و از آن‌ها در محاسبات سیم پیچی ترانسفورماتورها استفاده می‌شود.

## ۷-۳- تلفات توان در ترانسفورماتورها

با توجه به آنکه نوع بار ترانسفورماتور (به علت اهمی، القایی و خازنی بودن آن) نامشخص است. به این علت ترانسفورماتورها را به توان ظاهری خروجی یا واحد ولت آمپر (VA) و در توان‌های بالا با واحدهای کیلو ولت آمپر (kVA) یا مگا ولت آمپر (MVA) معرفی می‌کنند. در محاسبات علمی ترانسفورماتورها، محاسبات بر اساس توان ظاهری خروجی انجام می‌شود تا ترانسفورماتور بتواند توان معرفی شده را در اختیار مصرف کننده قرار دهد. به این علت لازم است در طرح ترانسفورماتور، تلفات را در نظر گرفت. قسمتی از توان تلف شده در ترانسفورماتورها در مقاومت اهمی سیم پیچ اولیه و مقاومت اهمی سیم پیچ ثانویه می‌باشد. به این تلفات، تلفات اهمی یا تلفات ژولی یا تلفات مسی می‌گویند و با (Pcu) نشان می‌دهند. از آنجایی که این تلفات چون به بار بستگی دارد به تلفات متغیر نیز معروف است.

از طرف دیگر به سبب اینکه هسته آهنی رسانای الکتریکی است همواره در معرض تغییر شار مغناطیسی قرار دارد و در آن جریان‌هایی القایی می‌شود و به طور عرضی از طریق خود هسته، مدار خود را کامل و ایجاد حرارت می‌کند. اگر این جریان‌ها کنترل نشوند آسیب شدیدی به هسته وارد می‌شود و احتمال دارد هسته را ذوب کند.



با حرارت زیاد هسته به عایق سیم پیچ ها صدمه وارد می شود. این جریان های القایی در مدار هسته را جریان های فوکو یا جریان های سرگردان می گویند. برای کاهش اثرات آن ها هسته را ورقه ورقه می سازند و ورقه ها را نسبت به هم عایق می کنند تا مقاومت الکتریکی زیاد ایجاد شود و بزرگی جریان های فوکو کاهش یابد. تلفاتی که توسط جریان های القایی ایجاد می شود به تلفات فوکو معروف است.

علاوه بر تلفات فوکو در هسته تلفات هیترزیس نیز وجود دارد. این تلفات مربوط به آرایش مولکول های مغناطیس در هسته ترانسفورماتورهاست. برای کاهش تلفات هیترزیس ورقه های هسته را از آهن سیلیس دار می سازند و به آن ها ورقه ها دیناموبلش می گویند. این ورقه ها با مرغوبیت های متفاوت ساخته می شوند. جنس هسته را از آهن ریخته گری، فولاد ریخته گری، ورق فولاد آبدیده (سیلیکونی) و آلیاژ آهن - نیکل می سازند.

تلفات هیترزیس و تلفات فوکو در مجموع تلفاتی آهنی نامیده می شوند. برای یک ترانسفورماتور که برای فرکانس معینی طراحی می شود تلفات آهنی تقریباً ثابت است و به بار ترانسفورماتور بستگی ندارد. به همین جهت آن را تلفات ثابت می گویند و با  $(P_{Fe})$  نشان می دهند.

به مجموع تلفات آهنی و تلفات مسی، تلفات کل ترانسفورماتور می گویند. از حاصل تقسیم توان خروجی به توان ورودی راندمان ترانسفورماتور به دست می آید

یعنی:

$$\eta = \frac{P_2}{P_1}$$

راندمان ترانسفورماتورها اغلب بسیار بالاست به طوری که ترانسفورماتورهای کوچک حدود ۹۰ درصد و در ترانسفورماتورهای بزرگ تا حدود ۹۸ درصد نیز می رسد.

## ۸-۳ - انواع ترانسفورماتورهای تک فاز

باتوجه به کارایی ترانسفورماتور در جریان متناوب تک فاز، فاز آن ها را به گروه های متفاوت دسته بندی می کنند.

- ترانسفورماتورهای کاهنده

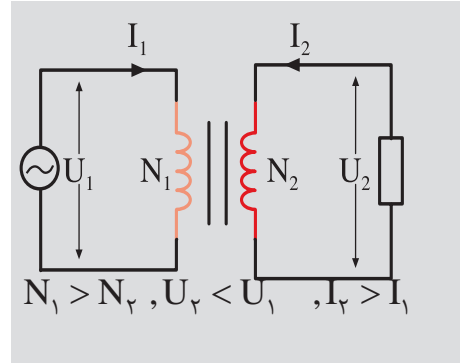
- ترانسفورماتورهای افزاینده

- ترانسفورماتورهای یک به یک

- ترانسفورماتورها با چند ورودی و چند خروجی  
- اتوترانسفورماتورها

**۱-۸-۳ ترانسفورماتورهای کاهنده:** اگر تعداد دورسیم پیچ ثانویه که به بار وصل می شود، کمتر از تعداد دور سیم پیچ اولیه باشد، که به منبع تغذیه وصل می شود، ولتاژ خروجی کمتر از ولتاژ ورودی خواهد شد. به این ترانسفورماتورها، ترانسفورماتورهای کاهنده می گویند. از این ترانسفورماتورها در مواقعی که ولتاژ تغذیه مصرف کننده ها کم است، استفاده می شود. مانند دستگاه شارژر باتری ها و مدارهای فرمان با ولتاژ پایین.

باتوجه به رابطه  $\frac{N_1}{N_2} = \frac{U_1}{U_2} = \frac{I_2}{I_1}$  به سبب آنکه  $N_1 < N_2$  می باشد بنابراین  $I_2 > I_1$  و  $U_2 > U_1$  خواهد شد. شکل (۳-۸)



شکل (۳-۸) ترانسفورماتورهای کاهنده

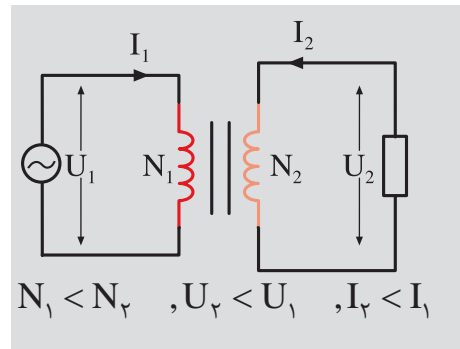
$$\begin{aligned} N_1 &= 1200 \text{ دور} & \frac{U_1}{U_2} = \frac{N_1}{N_2} & \Rightarrow \frac{240}{U_2} = \frac{1200}{80} = \frac{15}{1} \\ N_2 &= 80 \text{ دور} & U_2 &= \frac{240 \times 80}{1200} = 16V \\ R &= 4\Omega & I_2 &= \frac{U_2}{R} = \frac{16}{4} = 4A \\ & & \frac{N_1}{N_2} = \frac{I_2}{I_1} & \Rightarrow \frac{1200}{80} = \frac{4}{I_1} \\ & & I_1 &= \frac{4 \times 80}{1200} = \frac{4}{15} = 0,266A \end{aligned}$$

مثال: دریک ترانسفورماتور تک فاز ایده آل ، تعداد دور سیم پیچ اولیه ۱۲۰۰ دور و تعداد دور سیم پیچ ثانویه ۸۰ دور است. اگر ولتاژ اولیه ۲۴۰ ولت و بار ترانسفورماتور، بار اهمی ۲۰ اهم باشد، مطلوبست :

- ولتاژ خروجی  
- جریان اولیه

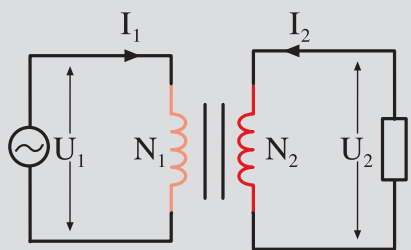
**۲-۸-۳ ترانسفورماتورهای افزایشنده:** اگر تعداد دورسیم پیچ ثانویه، بیشتر از تعداد دور سیم پیچ اولیه باشد ترانسفورماتور را افزایشنده می گویند. از این ترانسفورماتورها در مواقعی که ولتاژ تغذیه مصرف کننده ها بیشتر از ولتاژ شبکه باشد، استفاده می شود.

باتوجه به رابطه  $\frac{N_1}{N_2} = \frac{U_1}{U_2} = \frac{I_2}{I_1}$  چون  $N_1 > N_2$  می باشد بنابراین  $I_2 < I_1$  خواهد شد.



شکل (۳-۹) ترانسفورماتورهای افزایشنده

شکل (۳-۹)



$$N_1 = N_2, U_1 = U_2, I_1 = I_2$$

شکل (۱۰-۳) ترانسفورماتور یک به یک

مثال: در یک ترانسفورماتور تک فاز ایده آل، تعداد دور سیم پیچ اولیه ۵۰۰ دور و تعداد دور سیم پیچ های ثانویه ۶۰۰ و ۸۰۰ دور است. اگر ولتاژ اولیه ۲۰۰ ولت باشد مطلوبست:

- ولتاژ ثانویه با دور ۶۰۰

- ولتاژ ثانویه با دور ۸۰۰

$$N_1 = 500 \quad \text{دور}$$

$$N_{21} = 600 \quad \text{دور}$$

$$N_{22} = 800 \quad \text{دور}$$

$$U_1 = 200V$$

$$\frac{N_1}{N_2} = \frac{U_1}{U_2} \Rightarrow \frac{500}{600} = \frac{200}{U_2}$$

$$U_{21} = \frac{200 \times 600}{500} = 240V$$

$$U_{22} = \frac{200 \times 800}{500} = 320V$$

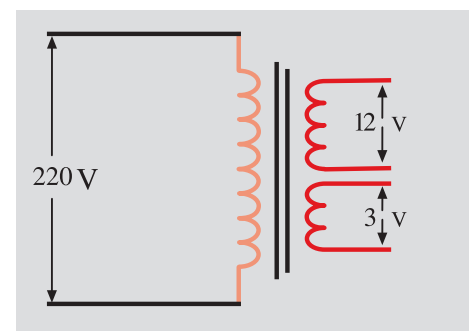
### ۳-۸-۳- ترانسفورماتورهای یک به یک: در ترانسفورماتورهای یک به یک

تعداد دور سیم پیچ اولیه و تعداد دور سیم پیچ ثانویه باهم برابر هستند. بدین علت ضریب تبدیل این ترانسفورماتورها برابر یک است. اگر در سیستم مصرفی، بخواهند، ارتباط الکتریکی مصرف کننده ها را برای مسایل حفاظتی از شبکه الکتریکی قطع کنند از ترانسفورماتورهای یک به یک استفاده می کنند. در این حالت مصرف کننده ها، از طریق ارتباط مغناطیسی به شبکه متصل می شوند. اگر در طرف شبکه الکتریکی اتصال کوتاه یا نوسانات ناخواسته ایجاد شود، مصرف کننده هایی که با ترانسفورماتورهای یک به یک به شبکه وصل شده اند، از خطرات احتمالی، مصون خواهند ماند. به این نوع ارتباط اصطلاحاً ایزوله کردن می گویند. شکل (۱۰-۳)

### ۳-۸-۴- ترانسفورماتور با چند ورودی و چند خروجی: تنوع استاندارد

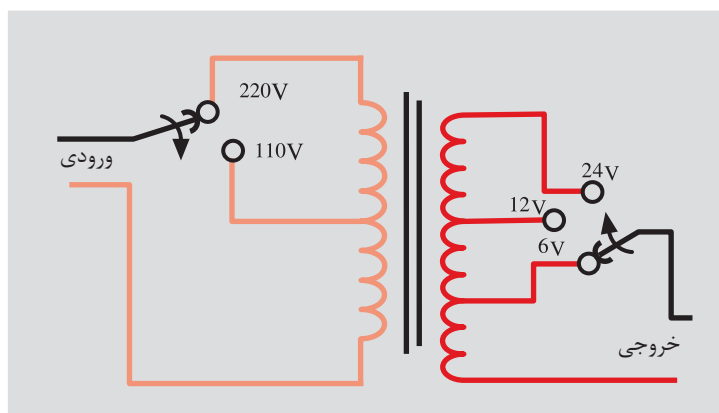
ولتاژ در کشورهای مختلف، ایجاب می کند هر کشور براساس ولتاژ استاندارد خودش، مصرف کننده های خود را تولید کند. برای آنکه بتوان از مصرف کننده های مختلف با استاندارد تولیدی متفاوت در سایر کشورها نیز استفاده کرد، می توان از ترانسفورماتورهای چند ورودی و چند خروجی برای تغذیه آنها استفاده کرد. لازم به توضیح است این نوع استفاده ها برای بارهای اهمی توصیه می شود و برای مصرف کننده های موتوری (گردنده) و مصرف کننده های خازنی و سلفی توصیه نمی شود مگر آنکه فرکانس شبکه های تغذیه یکی باشند. کاربرد دیگر ترانسفورماتورهای چند ورودی و چند خروجی، فراهم کردن امکان اتصال مصرف کننده هایی که ولتاژ نامی متفاوتی دارند به شبکه برق است. اگر یک شبکه الکتریکی با نوسانات ولتاژ بیشتری روبرو باشد با تغییر رنج ولتاژ ترانسفورماتورهای چند

ورودی، ولتاژ نامی مصرف کننده را می توان تهیه کرد. به فرض مثال اگر در یک کشور استاندارد ولتاژ فازی آن ۱۱۰ ولت و در یک کشور دیگر استاندارد ولتاژ آن ۲۲۰ ولت باشد می توان یک ترانسفورماتور با دوسیم پیچ ورودی ساخت که ۲۲۰ ولت و ۱۱۰ ولت را پشتیبانی کند. در کشور ایران ولتاژ خطی ۳۸۰ ولت و ولتاژ فازی ۲۲۰ ولت است. ترانسفورماتورهای جوشکاری را برای دو ورودی ۲۲۰ و ۳۸۰ ولت طراحی می کنند. اگر در یک منطقه برق سه فاز نباشد وضعیت ورودی را برای برق تک فاز یعنی ۲۲۰ ولت تغییر می دهند. در شبکه های سه فاز از وضعیت ۳۸۰ ولت استفاده می شود. در ترانسفورماتورهای چند ورودی و چند خروجی ممکن است خروجی ها مستقل یا غیرمستقل باشند. شکل (۱۱-۳) الف، ب و پ

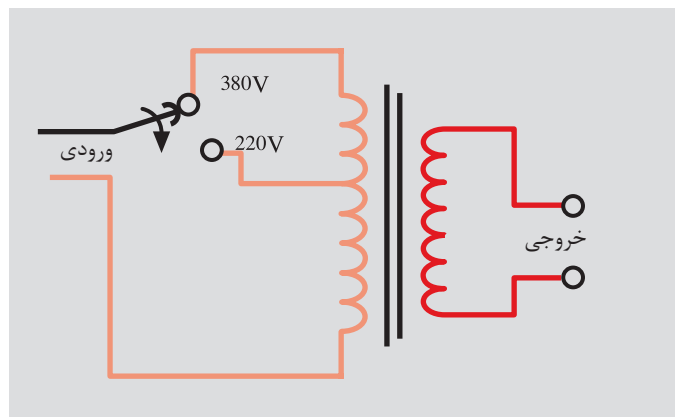


الف) ترانسفورماتور با یک ورودی و دو خروجی مستقل

**۵-۸-۳- اتوترانسفورماتور:** در اتوترانسفورماتورها، به جای دوسیم پیچ از یک سیم پیچ استفاده می شود. بدین ترتیب از یک سیم پیچ در اتوترانسفورماتورها صرفه جویی می شود. در اتوترانسفورماتور بین سیم اولیه و سیم پیچ ثانویه علاوه بر ارتباط مغناطیسی، ارتباط الکتریکی نیز وجود دارد. قسمت زیاد انرژی از طریق ارتباط الکتریکی و قسمت کم از طریق الکترومغناطیس به بار منتقل می شود. از آن جایی که مقدار انتقال انرژی از طریق هسته کم است لذا وزن هسته به کاررفته در اتوترانسفورماتورها کم است و تلفات هسته نیز کم خواهد شد. با حذف یک سیم پیچ و کاهش وزن هسته چند ویژگی را به اتوترانسفورماتور خواهد داد.



ب) ترانسفورماتور با دو ورودی و سه خروجی غیر مستقل



ب) ترانسفورماتور با دو ورودی و یک خروجی

شکل (۱۱-۱) الف، ب و پ ترانسفورماتور چند ورودی و چند خروجی مستقل

- وزن اتوترانسفورماتور در مقایسه با ترانسفورماتورهای مشابه سبکتر می شود.
  - تلفات مسی و تلفات آهنی کاهش می یابد.
  - هزینه ساخت اتوترانسفورماتور کم می شود.
  - راندمان ترانسفورماتور زیاد می شود.
- به خاطر ویژگی های بالا اتوترانسفورماتورها را ترانسفورماتورهای تقریباً ایده آل و

با صرفه می گویند.

در اتوترانسفورماتورها به سیم پیچ بین سیم اولیه و ثانویه سیم پیچ مشترک و به سیم پیچ خاص اولیه یا ثانویه، سیم پیچ سری می گویند. به سبب آنکه از سیم پیچ مشترک تفاضل جریان اولیه و ثانویه عبور می کند، می توان سطح مقطع این قسمت از سیم پیچ را کمتر در نظر گرفت. اتوترانسفورماتورها مانند ترانسفورماتورهای معمولی به صورت افزایشنده یا کاهشنده طراحی می شوند شکل (۱۲-۳) الف و ب.

**- توان تیپ اتوترانسفورماتورها:** آن قسمت از توان که از طریق هسته در اتوترانسفورماتورها انتقال می یابد را توان تیپ می گویند و با  $S_B$  نشان می دهند. اگر ولتاژ طرف فشار قوی را با  $U_H$  و ولتاژ طرف فشار ضعیف را با  $U_L$  و توان انتقالی را با  $S_p$  نشان دهیم توان تیپ از رابطه زیر بدست می آید:

$$S_B = \frac{U_H - U_L}{U_H} \times S_p$$

مثال: تعداد دور سیم پیچ اولیه یک اتوترانسفورماتور ۱۰۰۰ دور می باشد. این ترانسفورماتور در طرف فشار قوی به ولتاژ ۲۲۰ ولت اتصال دارد. در خروجی از سیم مشترک و حلقه ۵۰۰ دور انشعابی به بار داده شده است. حداکثر جریان خروجی اتوترانسفورماتور ۵ آمپر می باشد مطلوبست:

$$N_1 = 1000 \quad \frac{N_1}{N_2} = \frac{U_1}{U_2} \Rightarrow \frac{1000}{500} = \frac{220}{U_2}$$

$$N_2 = 500 \quad U_2 = \frac{500 \times 220}{1000} = 110 \text{ V}$$

$$I_2 = 5/5 \text{ A} \quad S_B = \frac{U_H \times U_L}{U_H} = \times S_p$$

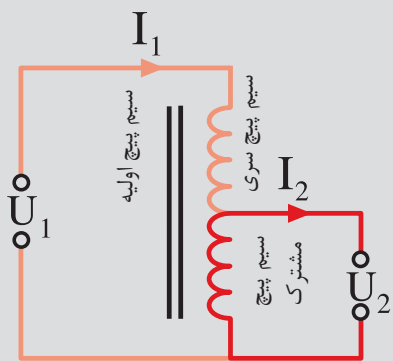
$$S_p = U_2 \times I_2 = 110 \times 5 = 550 \text{ VA}$$

$$S_B = \frac{220 - 110}{220} \times 550 = 275 \text{ VA}$$

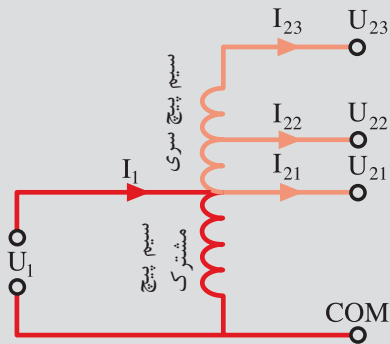
$$I_s = I_2 - I_1 \Rightarrow \frac{N_1}{N_2} = \frac{I_2}{I_1}$$

$$\frac{1000}{500} = \frac{5}{I_1} \Rightarrow I_1 = \frac{5 \times 500}{1000} = 2/5 \text{ A}$$

$$I_s = 5 - 2/5 = 2/5 \text{ A}$$



الف) اتو ترانسفورماتور کاهشنده



ب) اتوترانسفورماتور افزایشنده  
شکل (۱۲-۳) الف وب) اتوترانسفورماتور

- ولتاژ خروجی
- توان تیپ
- جریان اولیه
- جریان سیم پیچ مشترک

## ۹-۳- پلاک مشخصات ترانسفورماتورهای تک فاز

هر ترانسفورماتوری با توجه به ابعاد هسته، تعداد دور سیم پیچ های اولیه و ثانویه، فرکانس، ولتاژ های ورودی و خروجی، توان ظاهری، طریقه نصب، ولتاژاتصال کوتاه نسبی، وزن، مقدار روغن، راندمان و سایر ویژگی های دیگر، مقادیر نامی خواهند داشت که این مقادیر نامی بر روی پلاک ترانسفورماتورها نوشته می شوند. اطلاعات قید شده در پلاک ترانسفورماتورها، انتخاب ترانسفورماتور مناسب را برای استفاده بهینه مهیا می سازد و کاربران با توجه به نیاز و شرایط کار، ترانسفورماتور مورد دلخواه متناسب با شرایط مصرف را انتخاب می کنند. در جدول (۱-۳) پلاک یک ترانسفورماتور تک فاز را نشان می دهد.

- نام کارخانه سازنده در بالاترین کادر نوشته می شود.
- کد مخصوص کارخانه سازنده که ویژگی های دستگاه را دارد و در صورت سفارش مجدد دستگاه جدید براساس آن تولید می شود.
- ولتاژ نامی اولیه ۱۱ کیلو ولت و ولتاژ نامی خروجی ۲۲۰ ولت می باشد.
- توان ظاهری خروجی ۵۰۰۰ ولت آمپر
- فرکانس ولتاژ تغذیه ۵۰ هرتس .
- کلاس عایقی حرارتی این دستگاه E می باشد.
- حفاظت در مقابل عوامل خارجی و نفوذ آب

جدول (۱-۳) پلاک ترانسفورماتور تک فاز

کارخانه سازنده	
تیپ <input type="text"/>	ولتاژ نامی <input type="text" value="11kv"/> <input type="text" value="220v"/>
توان نامی VA <input type="text" value="5000"/>	فرکانس HZ <input type="text" value="50"/>
کلاس عایقی <input type="text" value="E"/>	علائم حفاظتی <input type="checkbox"/>

در جدول (۳-۲) کلاس عایقی استاندارد و درجه حرارت مجاز محیط ارائه شده است.

جدول (۳-۲) کلاس عایق ها	
حداکثر دما	کلاس حرارتی یا عایقی
۹°	X یا (Y)
۱۰۵°	A
۱۲°	E
۱۳°	B
۱۵۵°	F
۱۸°	C
۲۱°	H

در جدول (۳-۳) انواع حفاظت‌ها دیده می‌شود.

جدول (۳-۳) انواع حفاظت درمقابل اجسام خارجی و نفوذ آب

نوع ایمنی	توصیح	نشانه
ایمنی تماس و ایمنی جسم خارجی		
<b>IP 0 X</b>	بدون ایمنی تماس، بدون ایمنی جسم خارجی	=
<b>IP 1 X</b>	ایمنی در مقابل جسم خارجی بزرگ تر از mm	-
<b>IP 2 X</b>	ایمنی در مقابل جسم خارجی بزرگ تر از mm	-
<b>IP 3 X</b>	ایمنی در مقابل جسم خارجی بزرگ تر از mm	-
<b>IP 4 X</b>	ایمنی در مقابل جسم خارجی بزرگ تر از mm	-
<b>IP 5 X</b>	ایمنی در مقابل رسوب گرد غبار مضره داخل	۱
<b>IP 6 X</b>	ایمنی در مقابل نفوذ گرد و غبار	۲
ایمنی آب		
<b>IP X 0</b>	بدون ایمنی آب	=
<b>IP X 1</b>	ایمنی در مقابل ریزش عمودی قطرات آب	۳
<b>IP X 2</b>	ایمنی در مقابل ریزش عمودی قطرات آب	۳
<b>IP X 3</b>	ایمنی در مقابل پخش آب	۳
<b>IP X 4</b>	ایمنی در مقابل پاشیدن آب	۵
<b>IP X 5</b>	ایمنی در مقابل ریزش فوران آب، مثلاً ازنازل	۶
<b>IP X 6</b>	ایمنی در مقابل جریان آب	۷
<b>IP X 7</b>	ایمنی در مقابل غوطه‌ور شدن	۷
<b>IP X 8</b>	ایمنی در مقابل غوطه‌وری کامل	۸

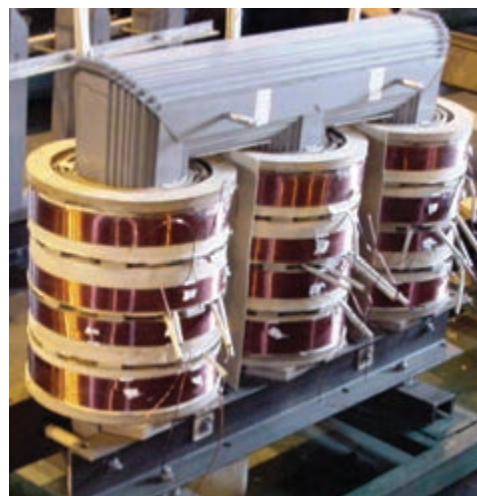
نشانه‌های انواع ایمنی (مفهوم را در جدول بالا ببینید)

								Pa
۱	۲	۳	۴	۵	۶	۷	۸	



## ۱۰-۳- ترانسفورماتورهای سه فاز

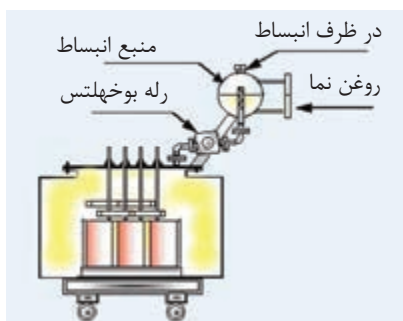
تولید صنعتی برق در نیروگاه‌ها به صورت سه فاز می‌باشد. انتقال و توزیع آن در مراکز مصرف نیز سه فاز است. در انتقال برای کاهش تلفات خطوط از ترانسفورماتورهای افزایشدهنده سه فاز و در انتهای خطوط انتقال برای مصرف در ایستگاه‌های برق برای مصارف، از ترانسفورماتورهای کاهشدهنده سه فاز استفاده می‌شود. اغلب ترانسفورماتورهای سه فاز انتقال قدرت و پست‌های توزیع، به علت توان زیاد، روغنی هستند. توسط روغن و بدنه رادیاتوری (پره‌ای شکل) یا لوله‌ای، گرمای تولید شده در هسته و



شکل (۱۳-۳) ب) ترانسفورماتور سه فاز-سیم پیچ- هسته- مخزن روغن و ظرف انبساط

شکل (۱۳-۳) الف) هسته و سیم پیچ های ترانسفورماتور سه فاز

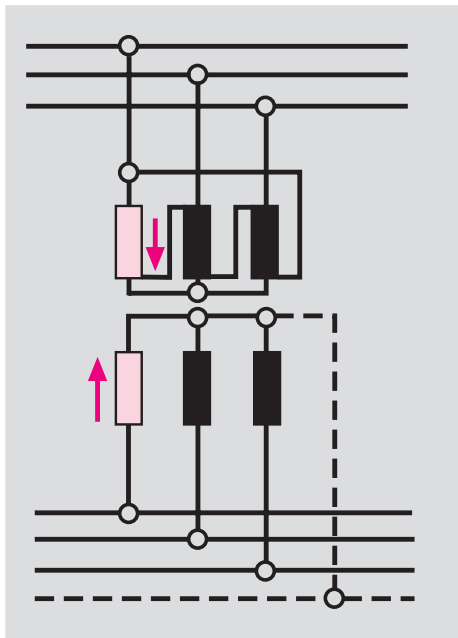
سیم پیچ‌ها، به خارج ترانسفورماتور هدایت می‌شود (شکل ۱۳-۳). بدین طریق از آسیب رسیدن به سیم پیچ در اثر افزایش دما جلوگیری به عمل می‌آید. روغن مصرف شده در ترانسفورماتورها که به روغن ترانسفورماتورها معروف است، ضد آتش و عایق الکتریکی خوب می‌باشد. این ترانسفورماتورها، در بالای مخزن روغن، یک منبع انبساط دارند. در مواقع افزایش حجم روغن، بر اثر افزایش دما، روغن در این ظرف جمع می‌شود و از انفجار مخزن جلوگیری می‌شود. در نتیجه بین مخزن روغن و منبع انبساط یک وسیله حفاظتی به نام رله بوخهلتس قرار می‌دهند. این رله ترانسفورماتور را در مقابل سوختن هسته، اتصال فاز به بدنه، اتصال فاز به فاز، چکه کردن روغن و اتصال حلقه‌ها، محافظت می‌کند. در ترانسفورماتورهای فشار قوی، اول سیم فشار ضعیف را در هسته نصب می‌کنند سپس سیم پیچ فشار قوی را بر روی سیم پیچ فشار ضعیف قرار می‌دهند. در شکل (۱۴-۳) اجزای داخلی یک ترانسفورماتور سه فاز و موقعیت رله بوخهلتس و منبع انبساط نشان داده شده است.



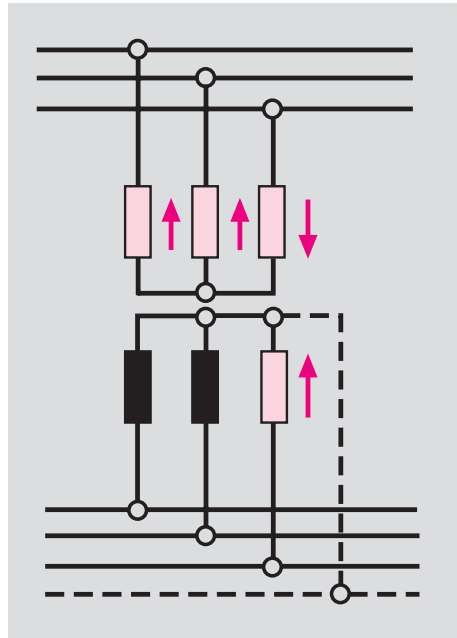
شکل (۱۴-۳) اجزای داخلی ترانسفورماتور سه فاز و موقعیت رله بوخهلتس

### ۱-۳-۱۰ - انواع اتصال سیم پیچ‌های ترانسفورماتورها: سیم پیچ‌های طرف

فشارقوی و طرف فشار ضعیف به صورت ستاره (Y یا  $\lambda$ )، مثلث (D یا  $\Delta$ ) و زیگزاگ به همدیگر اتصال می‌یابند. در ترانسفورماتورهای توزیع، به علت داشتن مصرف‌کننده‌ها تک‌فاز و نیاز به سیم‌نول، اتصال سیم‌پیچ‌های ثانویه به صورت اتصال ستاره انجام می‌شود.



شکل (۳-۱۶) اتصال  $D / Y$  یا  $\Delta / \lambda$



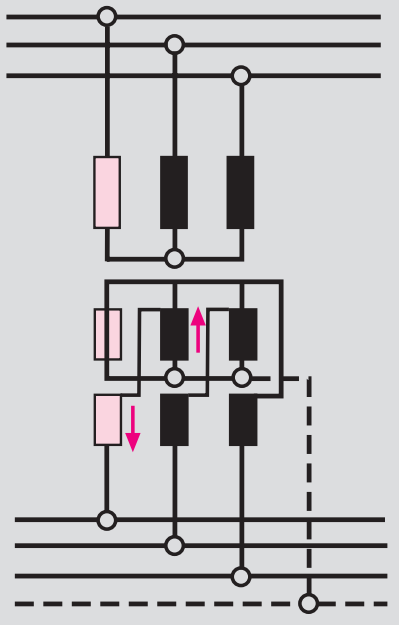
شکل (۳-۱۵) اتصال  $Y / y$  یا  $\lambda / \lambda$

- اتصال  $Y / y$  یا  $\lambda / \lambda$ : مدار این نوع اتصال در شکل (۳-۱۵) نشان داده شده است. در این اتصال هر دو سیم پیچ اولیه و ثانویه، به صورت اتصال ستاره وصل می‌شوند. در این اتصال اگر فقط یکی از فازها زیر بار برود، جریان آن فاز، در سیم پیچ اولیه مدار خود را از دو فاز بعدی کامل می‌کند. این عمل باعث می‌شود شار مغناطیسی این دو فاز، افزایش یابد، تلفات شار بیشتر شود و ولتاژ آن‌ها زیاد شود. از آنجایی که در هر لحظه مجموع ولتاژهای سه فاز برابر صفر است، افزایش ولتاژ دو فاز که زیر بار نیستند، سبب می‌شود ولتاژ فازی که زیر بار رفته است کاهش یابد و به مصرف‌کننده‌ها صدمه برساند. به علت بروز مشکلات فوق از این اتصال استفاده نمی‌شود. در مواقعی که کمتر از ۱۰٪ ظرفیت نامی ترانسفورماتور نیاز باشد از این اتصال استفاده می‌شود. شکل (۳-۱۵)

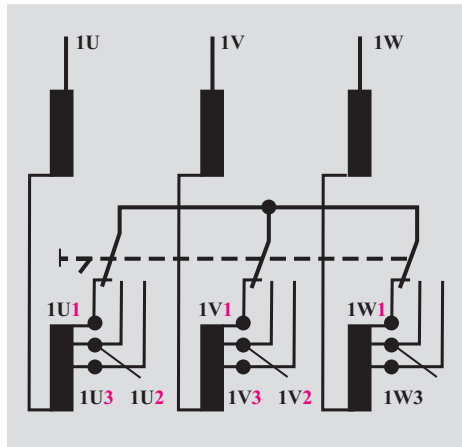
- اتصال  $D / Y$  یا  $\Delta / \lambda$ : در این نوع اتصال سیم پیچ اولیه به صورت اتصال مثلث و سیم پیچ ثانویه به صورت اتصال ستاره وصل می‌شود. در این اتصال، فازها استقلال دارند و اگر هر یک از فازها به تنهایی به بار وصل شوند، در طرف اولیه جریان از طریق فاز مربوطه، مدار خود را تکمیل خواهد نمود بدون آنکه به فازهای دیگر اثر بگذارد. شکل (۳-۱۶)

- اتصال  $Y / Z$ : این اتصال به اتصال، ستاره زیگزاگ معروف است که سیم پیچ اولیه به صورت اتصال ستاره وصل می شود. در ثانویه سیم پیچ هر فاز به دو قسمت تقسیم می شود و به صورت شکل (۳-۱۷) به هم دیگر متصل می شوند. این نوع اتصال در شبکه های توزیع با قدرت کم یا متوسط، به کار می رود. در مواردی که اتصال اولیه اجباراً ستاره باشد و در ثانویه به سیم نول نیاز باشد، از اتصال  $Y / Z$  استفاده می شود. به طوری که در شکل (۱-۱۷) نشان داده شده است. در اتصال  $Y / Z$  مشکلات اتصال  $Y / Z$  وجود ندارد وقتی که یک فاز زیر بار برود، در سیم پیچ اولیه دو فاز را در تأمین انرژی به کار می کشد. در اتصال  $Y / Z$ ، به سبب آنکه نیروی محرکه دو سیم پیچ به صورت برداری جمع می شوند مقدار آن کاهش می یابد و برای جبران آن، باید تعداد دور کلاف ها را افزایش داد.

**۳-۱۰-۳- تنظیم ولتاژ ترانسفور ماتورها کلید (Top Changer):** در ترانسفور ماتورها برای مدیریت ولتاژ در طرف ثانویه، از کلید Top Changer طرف فشار قوی، استفاده می شود. با تغییر رنج این کلید، تعداد دور سیم پیچ اولیه را کم یا زیاد می کنند و ولتاژ خروجی تغییر می کند. معمولاً تغییرات دور در هر مرحله دور سیم ۴۰٪ پیچ اولیه می باشد (شکل ۳-۱۸).



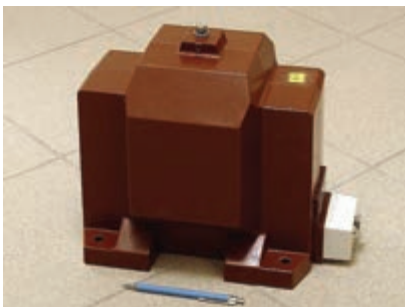
شکل (۳-۱۷) اتصال  $Y/z$



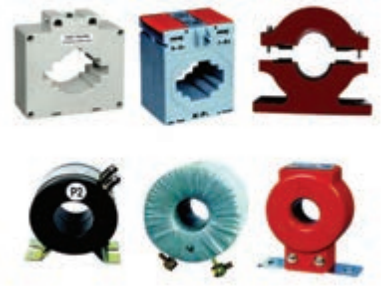
شکل (۳-۱۸) کلید تنظیم ولتاژ (Top Changer)

### ۳-۱۱- ترانسفور ماتورهای اندازه گیری

دستگاه های اندازه گیری معمولی توانایی سنجش جریان ها و ولتاژهای زیاد را ندارند. برای اندازه گیری جریان های زیاد و ولتاژهای زیاد، از ترانسفور ماتور اندازه گیری جریان (C.T) و ترانسفور ماتور اندازه گیری ولتاژ (P.T) استفاده می شود. شکل (۳-۱۹)



شکل (۳-۱۹) ترانس P.T



شکل (۳-۲۰) چند نمونه از ترانسفورماتور جریان

### ۳-۱۱-۱- ترانسفورماتور اندازه‌گیری جریان: سیم پیچ اولیه این

ترانسفورماتورها را، شینه‌ها، باس بار یا سیم‌های انتقال شبکه تشکیل می‌دهند. سیم پیچ دوم بر روی هسته مغناطیسی که سیم پیچ اولیه از درون آن می‌گذرد، پیچیده می‌شود. میدان مغناطیسی ناشی از عبور جریان در اولیه، در سیم پیچ ثانویه جریان ضعیفی القا می‌کند و این جریان از آمپر متر معمولی عبور می‌کند. مقدار قرائت شده از آمپر متر را در ضریب تبدیل ترانسفورماتور، ضرب می‌کنند و جریان عبوری از سیم‌های انتقال را بدست می‌آورند. شکل (۳-۲۰)

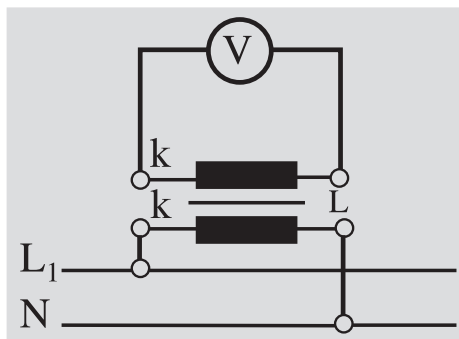
برای تعویض آمپر متر معیوب، ابتدا دو سر سیم پیچ ثانویه را اتصال کوتاه می‌دهند و آمپر معیوب را با آمپر متر سالم تعویض می‌کنند سپس مسیر اتصال را برای سنجش جریان باز می‌کنند. برای جلوگیری از تخریب جریان‌ها کئوروسیتو یک طرف سیم ثانویه را اتصال زمین می‌دهند.

مثال: در مدار اندازه‌گیری شکل (۳-۲۱) مقدار جریانی که از آمپر متر خوانده می‌شود

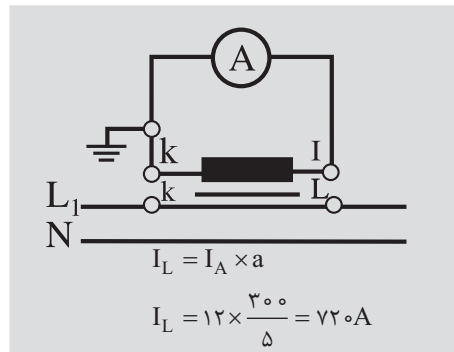
۱۲ آمپر و ضریب تبدیل ترانسفورماتور  $A \frac{300}{5}$  است. جریان خطوط انتقال چند آمپر است؟

### ۳-۱۱-۲- ترانسفورماتور اندازه‌گیری ولتاژ: سیم پیچ اولیه این ترانسفورماتورها،

با تعداد بیشتر به ولتاژ شبکه و سیم پیچ ثانویه با تعداد دور کمتر به ولت متر وصل می‌شود. ولتاژ شبکه از حاصل ضرب مقدار قرائت شده از ولت متر با ضریب تبدیل ترانسفورماتور بدست می‌آید. شکل (۳-۲۲)



شکل (۳-۲۲) P.T



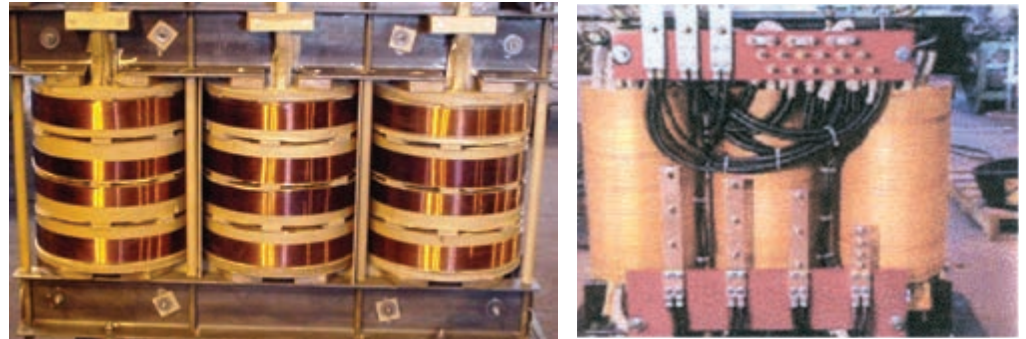
شکل (۳-۲۱) C.T

### ۳-۱۲- تشخیص سالم بودن سیم پیچ‌ها و عایق ترانسفورماتور

سالم بودن سیم پیچ‌ها را به چند روش می‌توان تشخیص داد. یکی از این روش‌ها شکل ظاهری سیم پیچ‌ها است که با مشاهده سیم پیچ‌ها، رنگ تمام قسمت‌های سیم یکنواخت و شفاف به نظر می‌آید. شکل (۳-۲۳)

درسیم پیچ های ناسالم ، شکل ظاهری سیم پیچ ها در قسمت های مختلف رنگ یکنواخت را از دست می دهند یا رنگ سیم پیچ ها تیره و لاک سیم ها خشک و شکننده می شوند. شکل (۳-۲۴)

از روش های دیگر تشخیص سالم بودن سیم پیچ ها آزمایش ولتاژگیری است. در این طریق ابتدا ولتاژ نامی را در طرف سیم پیچ قسمت فشار قوی برقرار می کنیم و بار نامی را به ترانسفورماتور اتصال می دهیم. ولتاژ خروجی را اندازه گیری می کنیم



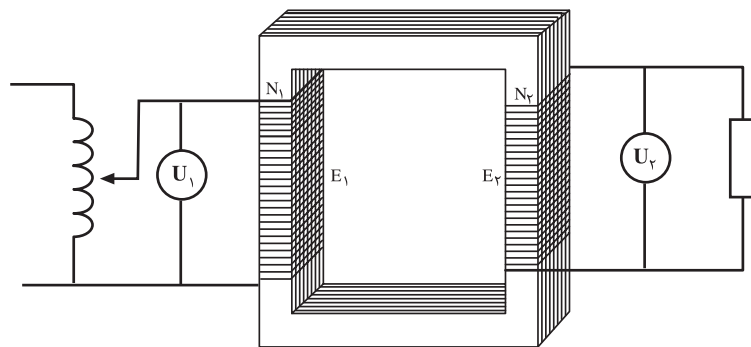
شکل (۳-۲۳) در سیم پیچ های سالم رنگ تمام قسمت ها یکنواخت و شفاف است

اگر مقدار اندازه گیری شده برابر ولتاژ نامی طرف فشار ضعیف باشد سیم پیچ ها سالم هستند و اگر مقدار زیادی اختلاف داشته باشند، به احتمال قوی در سیم پیچ ها اتصال حلقه رخ داده است. این تشخیص از طریق آزمایش اتصال کوتاه هم امکان پذیر است. اگر مؤلفه های اهمی و القایی در آزمایش اتصال کوتاه تغییر کرده باشند احتمال اتصال حلقه وجود دارد. شکل (۳-۲۵)

برای تعیین صحت عایقی بین سیم پیچ ها و وسیم پیچ ها با بدنه، از اندازه گیری مقاومت با میگر استفاده می شود. مقدار مقاومت عایقی بین سیم پیچ ها و وسیم پیچ ها با بدنه باید خیلی زیاد و بیشتر از چندین مگا اهم بدست آید. شکل (۳-۲۶)



شکل (۳-۲۴) در سیم پیچ های ناسالم یکنواختی رنگ موجود نیست



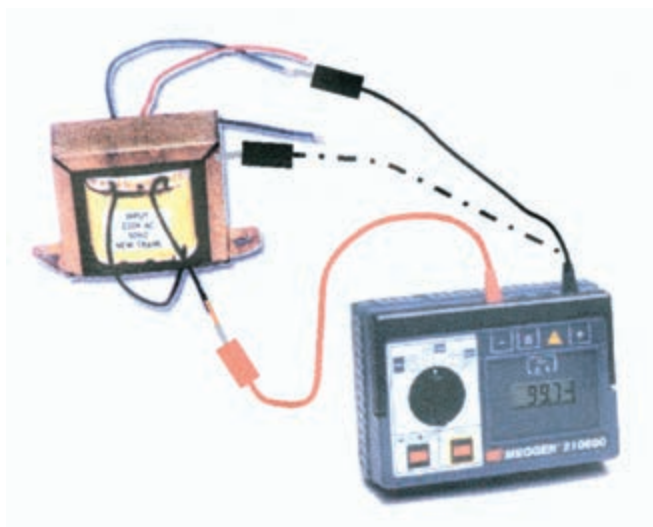
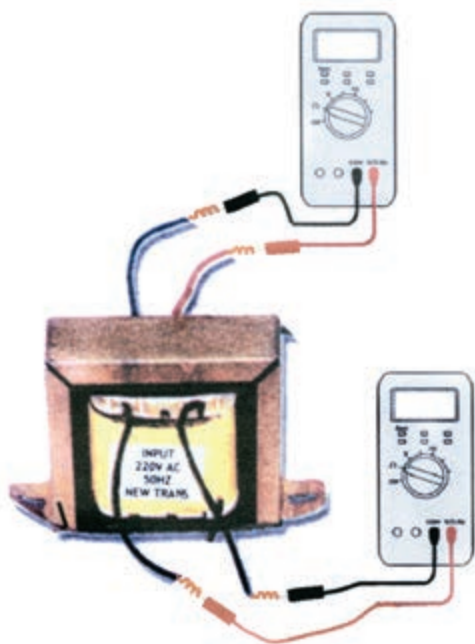
شکل (۳-۲۵) تشخیص سالم بودن سیم ها از طریق ولتاژگیری



## ۳-۱۳- تعیین سیم پیچ فشار ضعیف و سیم پیچ فشار قوی ترانسفورماتور

سیم پیچ طرف فشار ضعیف در ترانسفورماتورها به علت تحمل جریان زیاد و ولتاژ کم، دارای تعداد دور کم و ضخامت سیم زیاد می باشد. این شرایط در طرف سیم پیچ فشار قوی به علت ولتاژ زیاد و جریان کم برعکس طرف فشار ضعیف، تعداد دور زیاد و ضخامت سیم کم است. بنابراین مقاومت اهمی سیم طرف فشار قوی زیاد و مقاومت اهمی سیم پیچ فشار ضعیف کم خواهد بود. از این خاصیت می توان سیم پیچ های طرف های فشار قوی و ضعیف را با اهم متر تعیین کرد. با اندازه گیری مقاومت اهمی سیم پیچ ها، سیم پیچی که مقاومت اهمی زیاد دارد به طرف فشار قوی تعلق دارد. و سیم پیچی که مقاومت کمی دارد به طرف فشار ضعیف تعلق دارد. از قطر سیم ها نیز می توان سیم پیچ ها را تشخیص داد. سیم پیچی که قطر سیم آن زیاد است به طرف فشار ضعیف مربوط است و سیم پیچ با قطر کم به طرف فشار قوی تعلق دارد. شکل

(۳-۲۷)



شکل (۳-۲۶) تست عایقی

شکل (۳-۲۷) تعیین سیم پیچ های فشار زیاد و فشار ضعیف

## ۳-۱۴- موازی کردن ترانسفورماتورها

رشد جمعیت، توسعه مراکز صنعتی و گسترش تولید، باعث می شود که انرژی الکتریکی بیشتری درخواست شود. ترانسفورماتورهای نصب شده، به علت محدود



شکل (۲۸-۳) دو ترانسفورماتور موازی شده

بودن توان انتقالی نمی‌توانند انرژی الکتریکی درخواست شده را تأمین کنند. لازم است ترانسفورماتورهای جدید به شبکه الکتریکی اضافه شود تا با کمک ترانسفورماتورهای نصب شده، انرژی الکتریکی مورد نیاز را تأمین کنند. ورود ترانسفورماتورهای جدید باید شرایط ترانسفورماتورهای نصب شده را دارا باشند. شرایط موازی کردن ترانسفورماتورها، را می‌توان به صورت زیر دسته‌بندی کرد.

- ولتاژهای ورودی و خروجی ترانسفورماتورها باید یکی باشند. به عبارت دیگر ضریب تبدیل آن‌ها یکی باشد.

$$\frac{R_1}{X_{L1}} = \frac{R_2}{X_{L2}} \quad \text{- اختلاف فاز ولتاژهای ورودی و خروجی فازها برابر باشند.}$$

- نسبت مؤلفه‌های اهمی و القایی ولتاژ اتصال کوتاه آن‌ها برابر باشند.

$$\frac{P_1}{P_2} = \frac{Z_2}{Z_1} \quad \text{- نسبت توان‌ها عکس امپدانس‌ها باشد.}$$

- درصد ولتاژ اتصال کوتاه نسبی آن‌ها برابر باشند.

- در ترانسفورماتورهای سه فاز، گروه ترانسفورماتور باید یکی باشند.

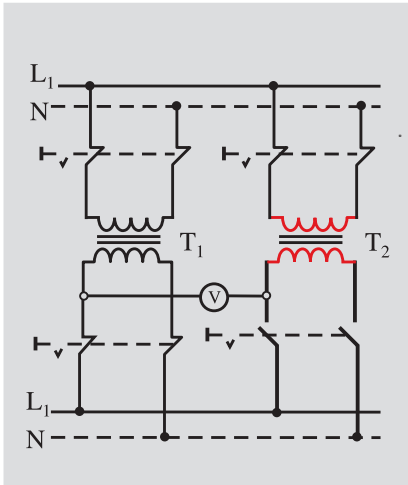
- در ترانسفورماتورها باید توالی فازها رعایت شوند یعنی فاز  $L_1$  به  $L_2$ ،  $L_2$  به  $L_3$  و  $L_3$  به  $L_1$  وصل باشند. شکل (۲۸-۳) دو ترانسفورماتور موازی را نشان می‌دهد.

### ۱۴-۳-۱- **طریقه موازی کردن ترانسفورماتورهای تک فاز:**

موازی کردن ترانسفورماتورهای یک فاز را معمولاً توسط ولت متر انجام می‌دهند. در این طریق ولت متر را به دو سیم خروجی ترانسفورماتورها مطابق شکل (۲۹-۳) اتصال می‌دهند. اگر ولت متر به سیم‌های مشابه یک فاز متصل شده باشد مقدار صفر را نشان خواهد داد که شرایط برای موازی کردن آماده است. می‌توان با اتصال کلید ترانسفورماتور جدید را به شبکه وصل کرد. اگر مقدار قرائت شده از ولت متر دو برابر ولتاژ خروجی ترانسفورماتورها باشد. سیم‌های خروجی انتخاب شده مشابه یک فاز نیست و نمی‌توان در این شرایط ترانسفورماتور جدید را وارد شبکه نمود. باید سیم‌های خروجی را در ترانسفورماتور جدید تعویض کرده و دوباره ولتاژ دو سیم اتصالی به دو سر ولت متر را اندازه‌گیری کرد. اگر ولت متر مقدار صفر را نشان داد اتصال ترانسفورماتور جدید به شبکه مجاز خواهد بود. شکل (۳۰-۳)

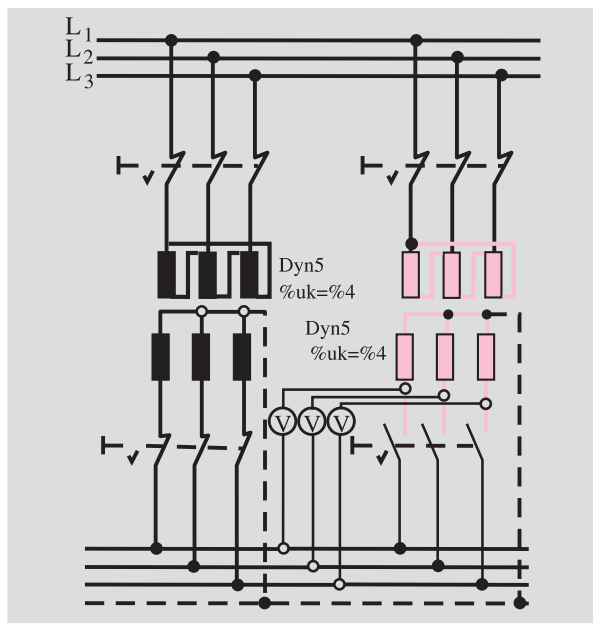
### ۱۴-۳-۲- **طریقه موازی کردن ترانسفورماتورهای سه فاز:**

در ترانسفورماتورهای سه فاز، علاوه بر آن که لازم است گروه ترانسفورماتورها یکی باشد، توالی فازها نیز، باید رعایت شود. برای این منظور، برای موازی کردن ترانسفورماتورهای سه فاز از سه ولت متر یا از سه لامپ استفاده می‌شود. در شکل (۳۱-۳) روش اتصال



شکل (۲۹-۳) موازی کردن دو ترانسفورماتور تک فاز

توسط سه ولت‌متر نشان داده شده است. اگر توالی فازها رعایت شده باشد هر سه ولت‌متر مقدار صفر را نشان خواهند داد. در این حالت می‌توان ترانسفورماتور جدید را به شبکه وصل کرد. اگر سه ولت‌متر یا دو ولت‌متر یا یک ولت‌متر مقدار غیراز صفر را نشان دهند باید با تعویض اتصال‌های خروجی ترانسفورماتور جدید را روی فاز انجام داد تا هر سه ولت‌متر مقدار صفر را نشان دهند سپس کلید اتصال را وصل کرد. اگر به جای سه ولت‌متر از سه لامپ استفاده کنیم. وقتی که هر سه لامپ خاموش باشند شرایط موازی توالی فازها برقرار می‌شود. اتصال ترانسفورماتور جدید امکان‌پذیر خواهد شد.




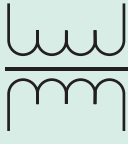
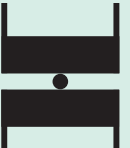








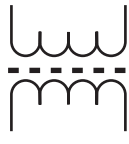











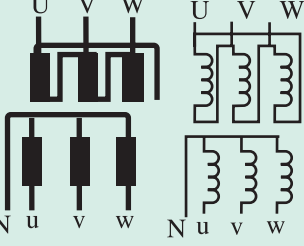

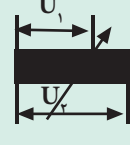
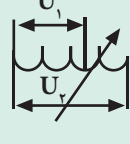

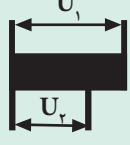
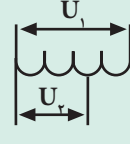

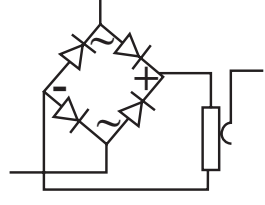

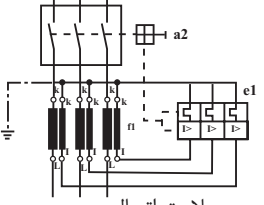
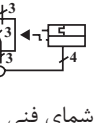
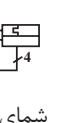
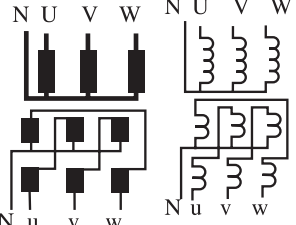


شکل ۳-۳۱-3-15: روش موازی کردن دو ترانسفورماتور سه فاز

## ۳-۱۵- نقشه خوانی و نقشه کشی ترانسفورماتورها

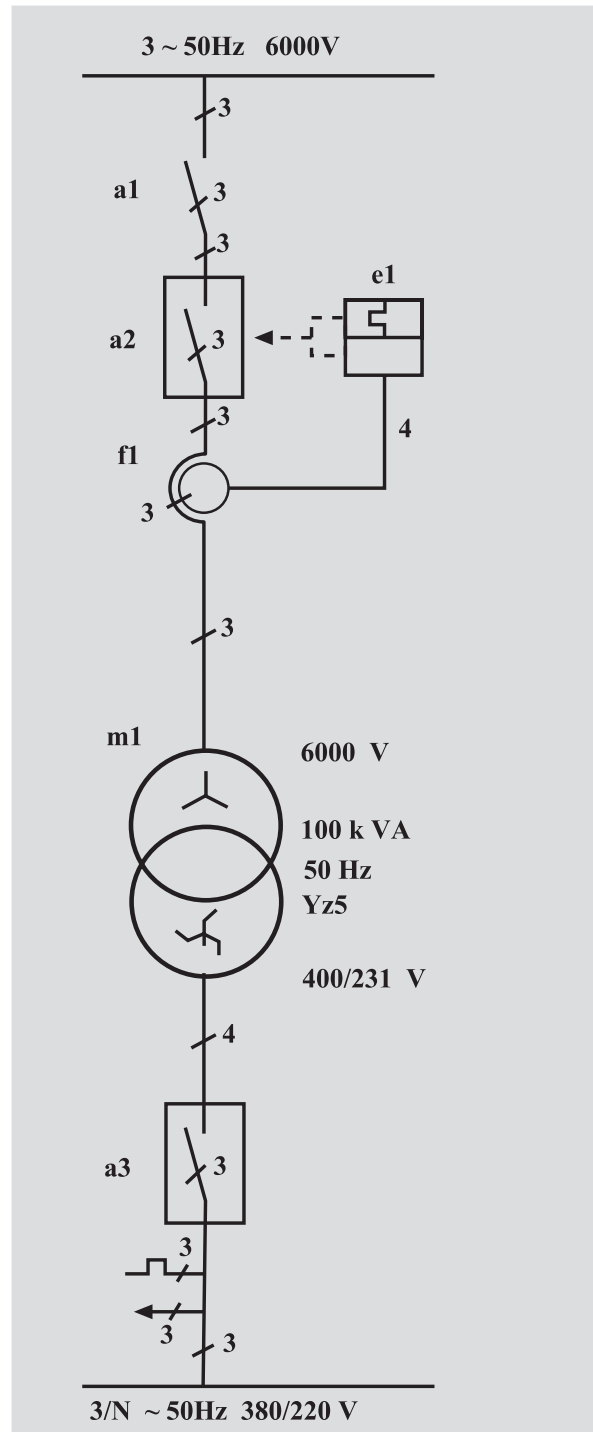
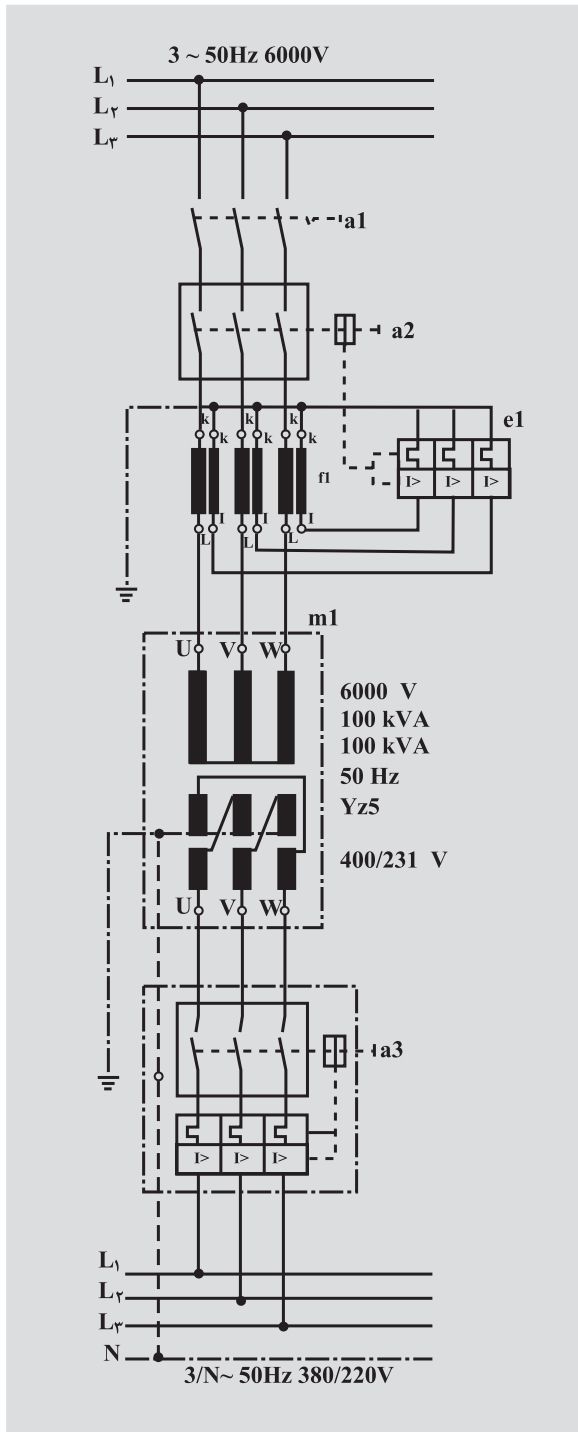
برای رسم نقشه‌های ترانسفورماتورها ابتدا با سمبل‌های مربوط به ترانسفورماتورهای تک فاز، در جدول (۳-۴) آشنا می‌شویم.



جدول (۳-۴) علائم اختصاری و اتصالی ترانسفورماتورها

<p>سیم پیچ اولیه</p>  <p>سیم پیچ اولیه</p>  <p>بدون هسته آهنی</p> <p>با هسته آهنی</p>	<p>سیم پیچ اولیه</p>  <p>سیم پیچ اولیه</p>  <p>بدون هسته آهنی</p> <p>بدون هسته آهنی</p>	<p>سیم پیچ اولیه</p>  <p>سیم پیچ اولیه</p>  <p>سیم پیچ ثانویه</p>  <p>سیم پیچ ثانویه</p> <p>شمای فنی</p>
<p>سیم پیچ اولیه</p>  <p>سیم پیچ اولیه</p>  <p>سیمای فنی</p>  <p>ترانسفورماتور تک فاز با دو سیم پیچ خروجی مستقل</p>	<p>سیم پیچ اولیه</p>  <p>سیم پیچ اولیه</p>  <p>هسته شمشی</p> <p>هسته شمشی</p>	<p>سیم پیچ اولیه</p>  <p>سیم پیچ اولیه</p>  <p>هسته آهنی با فاصله هوایی</p> <p>هسته آهنی با فاصله هوایی</p>
<p>علامت اتصال</p>  <p>علامت اتصال</p>  <p>شمای فنی</p>  <p>مبدل قابل تنظیم یله ای</p>	<p>علامت اتصال</p>  <p>علامت اتصال</p>  <p>شمای فنی</p>  <p>مبدل قابل تنظیم یکنواخت</p>	<p>علامت اتصال</p>  <p>علامت اتصال</p>  <p>شمای فنی</p>  <p>ترانسفورماتور تک فاز با دو سیم پیچ خروجی مستقل</p>
<p>U V W</p>  <p>N u v w</p> <p>شمای فنی</p>  <p>ترانسفورماتور سه فاز Dyn11</p>	<p>U<sub>1</sub></p>  <p>U<sub>2</sub></p>  <p>شمای فنی</p>  <p>اتوترانسفورماتور کاهنده</p>	<p>U<sub>1</sub></p>  <p>U<sub>2</sub></p>  <p>شمای فنی</p>  <p>اتوترانسفورماتور کاهنده</p>
<p>علامت اتصال</p>  <p>شمای فنی</p>  <p>یک سو کننده تمام موج پل</p>	<p>a2</p>  <p>e1</p>  <p>شمای فنی</p>  <p>کلید قطع کننده تحت باز</p>	<p>N U V W</p>  <p>N u v w</p>  <p>شمای فنی</p>  <p>ترانسفورماتور سه فاز Yz5</p>

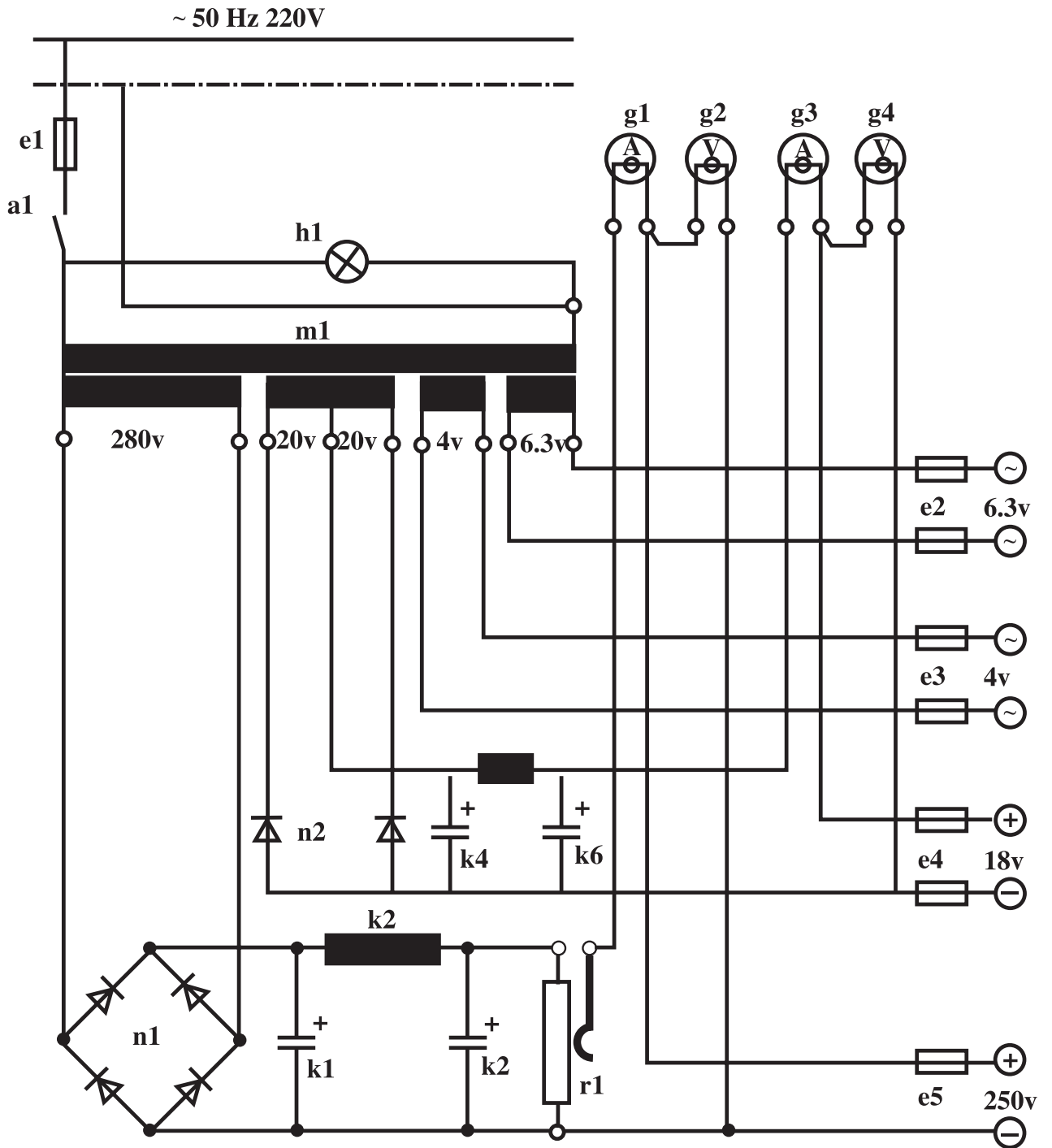
مثال: با توجه به شمای فنی داده شده، نقشه اتصالی آن را رسم کنید.



شکل (۳-۳۲) نقشه اتصالی ترانسفورماتور سه فاز با کلید قطع کننده تحت بار

نقشه اتصالی در شکل (۳-۳۲) رسم شده است.

در شکل (۳-۳۳) نقشه اتصالی یک ترانسفور ماتور تک فاز با چند خروجی ثابت و یک خروجی قابل تنظیم بامدار یک سوساز و مدار صافی نشان داده شده است .



شکل (۳-۳۳)

هدف:

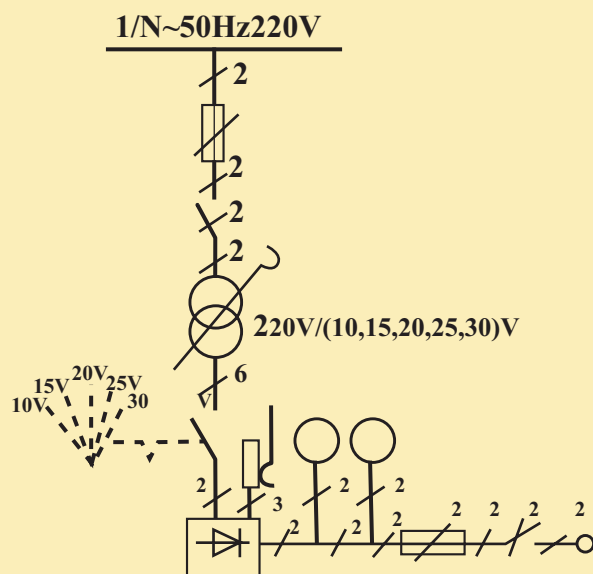
نقشه خوانی و رسم نقشه های ترانسفورماتور

وسایل لازم:

- ۱- کاغذ A<sub>۴</sub> یک برگ
- ۲- وسایل رسامی ( تخته رسم - خط کش - گونیا - نقاله راپید .... )  
در صورت داشتن امکانات کامپیوتر می توانید از اتوکد یا word برای رسامی استفاده کنید.

مراحل کار:

- ۱- نقشه شماتیک شکل (۳-۳۴) را در نظر بگیرید.
- ۲- شمای حقیقی آن را بر روی کاغذ A<sub>۴</sub> رسم کنید.



شکل (۳-۳۴)

### هدف:

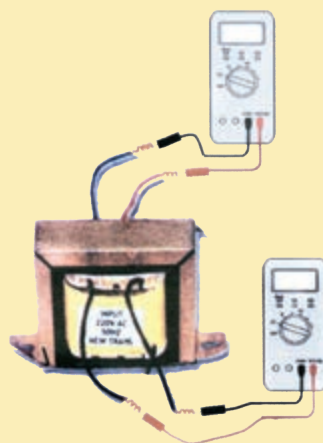
تشخیص سیم پیچ طرف فشار قوی و سیم پیچ طرف فشار ضعیف و تست عایقی ترانسفورماتور تک فاز

### وسایل لازم:

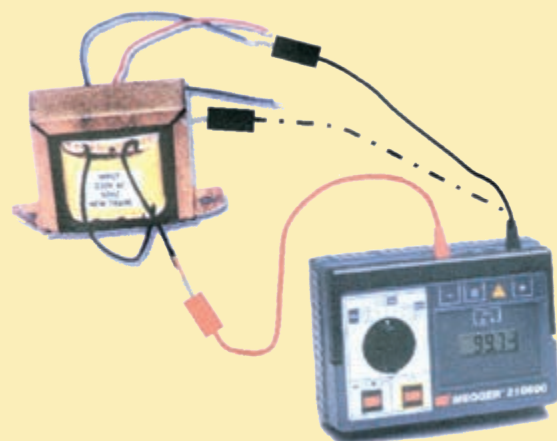
- ۱- ترانسفورماتور ۲۲۰V / ۱۲۷ یا یکی از ترانسفورماتورهایی که ساخته اید یک عدد
- ۲- اهم متر یک عدد - میگر یک عدد
- ۳- سیم رابط به مقدار کافی

### مراحل کار:

- ۱- به وسیله اهم متر مقاومت اهمی سیم پیچ های دوطرف ترانسفورماتور را اندازه گیری کنید و یادداشت کنید. (شکل ۳-۳۵ و ۳-۳۶)
- ۲- طرفی که مقاومت اهمی کمتری دارد سیم پیچ طرف فشار ضعیف است و طرفی که مقاومت اهمی زیادی دارد سیم پیچ طرف فشار قوی است.
- ۳- مقاومت اهمی یکی از سرهای سیم پیچ ها فشار قوی و فشار ضعیف را جداگانه توسط میگر با بدنه ترانسفورماتور اندازه گیری کنید. اگر در هر مرحله مقاومت نشان داده شده توسط میگر در مقادیر مگا اهم باشد مقاومت عایقی مناسب است و اگر در مقادیر اهم یا کیلو اهم باشد مقاومت عایقی مناسب نیست.



شکل (۳-۳۶)



شکل (۳-۳۵)

هدف:

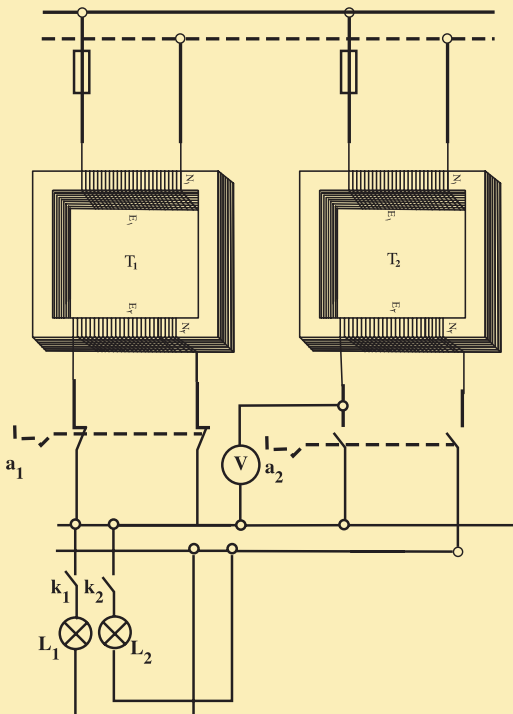
تشخیص سالم بودن سیم پیچ های ترانسفورماتورها و موازی کردن ترانسفورماتورهای تک فاز

وسایل مورد نیاز:

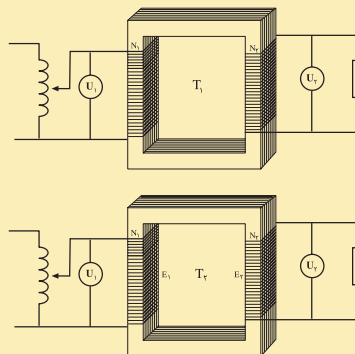
- ۱- ولت متر ۲ عدد و آمپر متر یک عدد
- ۲- لامپ ۲۰ واتی ۱۲ ولتی دو عدد
- ۳- ترانسفورماتور ۱۲۷ / ۲۲۰V ، ۲۰ الی ۳۰ ولت آمپری دو عدد
- ۴- کلید دوپل ۲ عدد کلید تک پل دو عدد
- ۵- فیوز دو عدد

مراحل کار:

- ۱- طرف فشار قوی ترانسفورماتورها را مطابق شکل به ولتاژ ۲۲۰ ولت وصل کنید. اگر هر دو ولت متر مقدار مساوی و حدود ۱۲ ولت را نشان دهند سیم های ترانسفورماتورها سالم هستند.
- ۲- مدار مطابق شکل (۳-۳۷ و ۳-۳۸) تشکیل دهید.
- ۳- کلید  $K_1$  را ببندید و نور لامپ  $L_1$  را مشاهده کنید.
- ۴- کلید  $K_2$  را ببندید و نور لامپ های  $L_1$  و  $L_2$  را مشاهده کنید.
- ۵- ولت متر را بین ترانسفورماتور  $T_1$  و خروجی متناظر ترانسفورماتور  $T_2$  قرار دهید.
- ۶- با تغییر تعداد دور سیم پیچ ثانویه ترانسفورماتور  $T_2$ ، مقداری که ولت متر نشان می دهد را برابر صفر کنید.
- ۷- کلید  $a_2$  را وصل کنید، هرگونه تغییرات مشاهده شده را تشریح کنید.



شکل (۳-۳۸)



شکل (۳-۳۷)

## آزمون پایانی (۳)

- ۱- اجزای ساختمان یک ترانسفورماتور تک فاز را نام ببرید و وظیفه هر قسمت را بیان کنید.
- ۲- نقش ترانسفورماتورها در انتقال انرژی الکتریکی را توضیح دهید.
- ۳ - القای متقابل را کاملاً شرح دهید.
- ۴- اصول کار ترانسفورماتورها را شرح دهید.
- ۵ - خود تنظیمی ترانسفورماتورها را توضیح دهید.
- ۶- در پلاک ترانسفورماتوری در قسمت حفاظت IP 44 نوشته شده است. نوع حفاظت را شرح دهید.
- ۷- نقش منبع انبساط، رله بوخهلتس، بدنه ترانسفورماتورهای روغنی را بیان کنید.
- ۸ - انواع اتصال ها و گروه های ترانسفورماتورهای سه فاز را شرح دهید.
- ۹ - چگونه با اهم متر می توان سیم پیچ اولیه و ثانویه یک ترانسفورماتور را تشخیص داد.
- ۱۰- شرایط موازی کردن ترانسفورماتورها را بیان کنید و طریقه موازی کردن آن ها را با رسم شکل شرح دهید.
- ۱۱- انواع تلفات ترانسفورماتورها را توضیح دهید.
- ۱۲- ارتباط انواع تلفات ترانسفورماتورها را با فرکانس و چگالی میدان بیان کنید .
- ۱۳- ترانسفورماتورهای حقیقی با ترانسفورماتورهای ایده آل چه تفاوتی دارند. در عمل چرا نمی توان به ترانسفورماتورهای ایده آل دسترسی پیدا کرد .
- ۱۴- مزایا و معایب اتوترانسفورماتور را بیان کنید.
- ۱۵- تعداد دور سیم پیچ اولیه یک اتوترانسفورماتور ۸۰۰ دور می باشد. این ترانسفورماتور در طرف فشار قوی به ولتاژ ۲۴۰ ولت اتصال دارد. در خروجی از سیم مشترک و حلقه ۴۰۰ دور انشعابی به بار داده شده است. حداکثر جریان خروجی اتوترانسفورماتور ۴ آمپر می باشد مطلوبست :
- توان خروجی
- توان انتقالی از طریق هسته و مدار الکتریکی
- اگر کل تلفات اتوترانسفورماتور ۲۰ وات باشد جریان اولیه چند آمپر خواهد بود.
- ۱۶ - یک ترانسفورماتور تک فاز ایده آل، با ولتاژ اولیه ۲۴۰ ولت ، بار اهمی ۲۰ اهمی را با جریان ۲ آمپر تغذیه می کند اگر تعداد دور سیم پیچ اولیه ۱۲۰۰ دور باشد، مطلوبست :

## آزمون پایانی (۳)

- ولتاژ خروجی

- جریان اولیه

- تعداد دور سیم پیچ اولیه

۱۷- یک ترانسفورماتور تک فاز بار اهمی ۲۰۰ وات را تحت ولتاژ ۵۰ ولت تغذیه می‌کند. اگر تلفات هسته آن ۲۰ وات و تلفات مسی آن ۳۰ وات باشد، راندمان ترانسفورماتور را به دست آورید.





## واحد کار چهارم

### توانایی سیم پیچی ترانسفورماتورهای تک فاز

هدف کلی: سیم پیچی ترانسفورماتورهای تک فاز

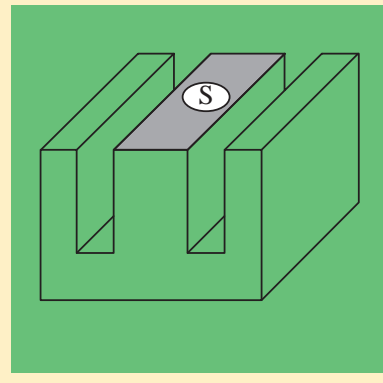
هدف های رفتاری:

هنرجو پس از آموزش این واحد کار قادر خواهد بود:

- ۱- هسته ترانسفورماتور را برای توان مورد نظر برآورد کند.
- ۲- تعداد دور سیم پیچ اولیه و ثانویه و قطر سیم پیچ اولیه و ثانویه را محاسبه کند.
- ۳- سیم های یک لا را به چندلا و برعکس تبدیل کند.
- ۴- سیم های مسی را به آلومینیومی و برعکس تبدیل کند.
- ۵- ورق مورد نیاز سیم پیچی را انتخاب کند.
- ۶- قرقره ترانسفورماتور را برای سیم پیچی تهیه کند.
- ۷- کمیت های ترانسفورماتورهای با چند ورودی و چند خروجی را محاسبه کند.
- ۸- با انواع بوبین پیچ های دستی و برقی کار کند.
- ۹- ترانسفورماتورهای با چند سیم پیچ اولیه را سیم پیچی کند.
- ۱۰- ترانسفورماتورهای با چند سیم پیچ ثانویه را سیم پیچی کند.
- ۱۱- اتوترانسفورماتورها را سیم پیچی کند.
- ۱۲- آزمایش عایقی ترانسفورماتورها را انجام دهد.
- ۱۳- اصول ایمنی و حفاظتی ترانسفورماتورهای تک فاز را توضیح دهد.

ساعت		
نظری	عملی	جمع
۱۸	۴۲	۶۰

پیش آزمون (۴)



۱- سطح مقطع هسته یک ترانسفورماتور  $10/8$  سانتی متر مربع است جریان دریافتی از این هسته تحت ولتاژ  $8$  ولت در ثانویه چند آمپر است؟

۱ -  $10/12$       ۲ -  $1/8$

۳ -  $1$       ۴ -  $4$

۲- برای جایگزینی سیم لاکی  $1/40$  چند رشته سیم  $0/70$  لازم است؟

۱ -  $2$       ۲ -  $4$

۳ -  $3$       ۴ -  $5$

۳- برای جایگزینی سیم آلومینیومی  $1/27$  چه سیم مسی مناسب است؟

۱ -  $0/90$       ۲ -  $1/1$

۳ -  $1/5$       ۴ -  $1$

۴- دوربرولت یک ترانسفورماتور با هسته مرغوب به سطح مقطع مؤثر  $6/25$

سانتی متر کدام است؟

۱ -  $6$       ۲ -  $8$

۳ -  $4$       ۴ -  $10$

۵- قطر سیم اولیه ترانسفورماتور  $220/12$  ولت بتوان  $110$  ولت آمپروچگالی

جریان چند میلی متر است؟

۱ -  $0/50$       ۲ -  $0/42$

۳ -  $0/60$       ۴ -  $0/35$

۶- هسته مربع شکل با ورق EI۹۶ تقریباً چه توانی را منتقل می کند؟

۱ -  $72$       ۲ -  $80$

۳ -  $100$       ۴ -  $120$

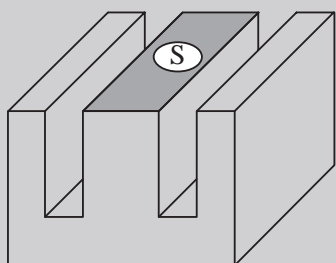
۷- برای جبران افت ولتاژها، درسیم پیچ های یک ترانسفورماتور درصدی از تعداد

دور اولیه ..... و درصدی از تعداد دور ثانویه را ..... می دهند

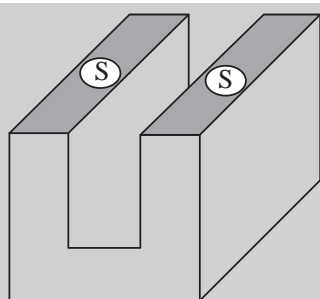
۱ - کاهش - افزایش      ۲ - افزایش - کاهش

۳ - کاهش - کاهش      ۴ - افزایش - افزایش

## ۴-۱- محاسبه سطح مقطع هسته



الف - هسته نوع EI



ب - هسته نوع UI

شکل (۴-۱) سطح مقطع انواع هسته

سطح مقطع هسته، سطح مؤثر هسته آهنی است که شار مغناطیسی از آن عبور می‌کند. در بعضی از ترانسفورماتورها سطح مقطع به گونه‌ای انتخاب می‌شود که هسته سریع به اشباع برسد. این ترانسفورماتورها در ایجاد امواج ضربه‌ای (پالس یا تب) کار برد دارند. ولی در ترانسفورماتورها قدرت سطح مقطع هسته را به گونه‌ای در نظر می‌گیرند که ترانسفورماتور در منطقه خطی<sup>۱</sup> کار کند و بتوان ضریب تبدیل  $K = \frac{N_2}{N_1}$  را در کمیت‌های الکتریکی اعمال کرد.

در شکل‌های (۴-۱) الف و ب دو نوع مختلف هسته EI و UI نشان داده شده است. اندازه سطح مقطع مؤثر هسته از رابطه  $S = K \times \sqrt{P_p}$  تعیین می‌شود. K ضریبی است که در فاصله بین ۰/۸ تا ۱/۲ بسته به توان ترانسفورماتور تغییر می‌کند. در ترانسفورماتورهای کوچک  $K = ۱/۲$  و در ترانسفورماتورهای پر قدرت  $K = ۰/۸$  در نظر گرفته می‌شود. در رابطه بالا  $P_p$  توان ظاهری در خروجی ترانسفورماتور می‌باشد که بر حسب ولت آمپر (V·A) بیان می‌شود. S سطح مقطع مؤثر هسته بر حسب سانتی متر مربع (cm<sup>۲</sup>) می‌باشد.

برای کاهش تلفات فوکو هسته ترانسفورماتورها، ورق ورق ساخته می‌شود. ورق ورق کردن هسته سبب می‌شود که مقدار مؤثر سطح مقطع آن‌ها کاهش یابد. برای جبران میزان کاهش آن از سطح مقطع ظاهری استفاده می‌شود. برای تعیین سطح مقطع ظاهری از ضریب تورق ۰/۹۰ الی ۰/۹۵ استفاده می‌شود. اگر سطح مقطع ظاهری را با S' نشان دهیم از رابطه مقابل می‌توان آن را محاسبه کرد.

$$\text{سطح مقطع مؤثر} = \frac{\text{سطح مقطع ظاهری هسته}}{\text{ضریب تورق}}$$

$$S' = \frac{S}{۰,۹۰} \approx ۱,۱ \times S \text{ cm}^2$$

۱- در منطقه خطی مغناطیسی با افزایش جریان سیم‌پیچ شار در هسته متناسب با آن زیاد می‌شود و هسته به اشباع نمی‌رود.

مثال: سطح مقطع هسته ترانسفورماتور به مشخصه  $P_2 = 1kVA$  را تعیین کنید.

حل:

سطح مقطع مؤثر هسته آهنی

$$S = 1/2 \sqrt{P_2} = 1/2 \sqrt{1 \times 1000} \approx 38 \text{ cm}^2$$

سطح مقطع ظاهری هسته آهنی

$$S' = 1/1 \times S = 1/1 \times 38 \approx 41,8 \text{ cm}^2$$

مثال: سطح مقطع هسته ترانسفورماتور با ولتاژ  $U_2 = 12$  و  $I_2 = 4A$  جریان را

بدست آورید.

حل:

$$P_2 = U_2 \times I_2 = 12 \times 4 \approx 48 \text{ V} \cdot \text{A}$$

$$S = 1/2 \sqrt{P_2} = 1/2 \sqrt{48} = 8,31 \text{ cm}^2$$

$$S' = 1/1 \times S = 1/1 \times 8,31 = 9,14 \text{ cm}^2$$

## ۲-۴- ابعاد هسته:

تعیین سطح مقطع هسته از روابط زیر، نوع هسته را تعیین می‌کنیم. معمولاً ضخامت (ارتفاع) هسته کمی بیشتر از عرض (پهنای بازو) هسته در نظر گرفته می‌شود.

$$1- \text{ نوع هسته EI} \Leftarrow EI \leq 30 \times \sqrt{S} \leq \text{نوع هسته EI}$$

$$2- \text{ نوع هسته UI} \Leftarrow UI \leq 30 \times \sqrt{S} \leq \text{نوع هسته U}$$

$$3- \text{ نوع هسته L} \Leftarrow L \leq 30 \times \sqrt{S} \leq \text{نوع هسته L}$$

(کاربرد خیلی کم)

$$4- \text{ نوع هسته EE} \Leftarrow EE \leq 33 \frac{1}{3} \times \sqrt{S} \leq \text{نوع هسته EE}$$

$$5- \text{ نوع هسته 3UI} \Leftarrow 3UI \leq 50 \times \sqrt{S} \leq \text{نوع هسته 3UI}$$

$$6- \text{ نوع هسته M} \Leftarrow M \leq 40 \times \sqrt{S} \leq \text{نوع هسته M}$$

تعداد ورق‌های مورد نیاز با توجه به نوع انتخاب از رابطه مقابل تعیین می‌شود. در انتخاب نوع ورق‌ها، نزدیک‌ترین ورق موجود در جدول استاندارد را انتخاب می‌کنیم. مثال: نوع ورق مناسب برای هسته ترانسفورماتور با ولتاژ  $U_2 = 9V$  و جریان  $I_2 = 4A$  را به دست آورید.

$$n = \frac{\text{ضخامت (ارتفاع)}}{\text{تعداد ورق‌ها}} = \frac{\text{ضخامت یک ورق}}{\text{تعداد ورق‌ها}}$$

حل:

$$P_{S_2} = U_2 \times I_2 = 9 \times 4 = 36V \cdot A$$

$$S = 1/2 \sqrt{P_{S_2}} = 1/2 \times \sqrt{36} = 7/2 \text{ cm}^2$$

$$\text{نوع هسته EI} \leq 30 \times \sqrt{S} = 30 \times \sqrt{7/2} = 80/49$$

از جدول شکل (۳-۱) برش ورق EI، نوع ورق مناسب EI۷۸ می‌باشد. به طوری که از جدول مشاهده می‌شود عرض بازوی وسط ورق  $f = 26\text{mm}$  می‌باشد. بنابراین ضخامت هسته از رابطه  $\frac{S'}{f}$  بدست می‌آید. اگر ضخامت هر ورق را  $0/5$  میلی متر فرض کنیم خواهیم داشت:

$$\frac{S'}{f} = \frac{7/2 \times 100 \text{ mm}^2 \times 100}{26 \text{ mm}} = 30/46 \text{ mm}$$

$$n = \frac{\text{ضخامت هسته}}{\text{ضخامت یک ورق}} = \frac{30/46}{0/5} \approx 61$$

### ۳-۴- محاسبه تعداد دور سیم پیچ اولیه و ثانویه:

مبنای محاسبات تعداد دورهای اولیه و ثانویه رابطه  $E = 4/44 \times f \times B_m S \times N$  می‌باشد. عملاً در محاسبات برای سادگی عمل  $E$  را یک ولت در نظر می‌گیرند و تعداد دور را برای یک ولت بدست می‌آورند و آن را دور بر ولت می‌گویند و با  $N_V$  نشان

می‌دهند. پس از تعیین  $N_v$ ، بر اساس ولتاژهای سیم پیچ‌های اولیه و ثانویه و در نظر گرفتن افت ولتاژها، تعداد دورهای اولیه و ثانویه را تعیین می‌کنند.

$$E = 4,44 \times f \times B_m S \times N$$

$$E = 1V \Rightarrow N_v = \frac{10^8}{4,44 \times f \times B_m} \text{ دور بر ولت}$$

S بر حسب سانتی متر مربع و  $B_m$  بر حسب گوس است.  
اگر  $B_m = 1/2$  تسلا یا  $B_m = 12000$  گوس و  $f = 50\text{Hz}$  باشد دور بر ولت از رابطه

$$N_v = \frac{37,5}{S(\text{cm}^2)} \text{ ساده شده تعیین می‌شود.}$$

اگر  $B_m = 1$  تسلا یا  $B_m = 10000$  گوس و  $F = 50\text{ Hz}$  باشد دور بر ولت از رابطه ساده شده  $N_v = \frac{45}{S(\text{cm}^2)}$  تعیین می‌شود.

**توجه:** اگر در ساخت ترانسفورماتورها به ورق‌های با چگالی  $B_m = 12000$  یا  $B_m = 10000$  گوس دسترسی نداشته باشیم یا فرکانس شبکه  $50\text{Hz}$  باشد، لازم است دور بر ولت را از رابطه اصلی  $N_v = \frac{10^8}{4,44 \times f \times B_m \times S}$  محاسبه کرد. افت ولتاژ را در محاسبات ترانسفورماتورها به دو طریق به کار می‌برند.

الف- تعداد دور سیم پیچ اولیه را متناسب با نصف درصد افت ولتاژ کل کاهش و تعداد دور ثانویه متناسب با نصف درصد افت ولتاژ افزایش می‌دهند.

ب- تعداد دور سیم پیچ اولیه را تغییر نمی‌دهند و تعداد دور ثانویه را متناسب با درصد افت ولتاژ کل افزایش می‌دهند. میزان افت ولتاژ با توجه به توان ترانسفورماتور تغییر می‌کند. در جدول (۴-۱) افت ولتاژ بر حسب توان خروجی نشان داده شده است.

جدول (۴-۱) افت ولتاژ ترانسفورماتورها

قدرت VA	۵	۱۰	۲۵	۵۰	۷۵	۱۰۰	۱۵۰	۲۰۰	۳۰۰	۴۰۰	۷۵۰	۱۰۰۰	۱۵۰۰	۲۰۰۰	۳۰۰۰	۳۵۰۰
درصد افت ولتاژ	۲۰	۱۷	۱۴	۱۲	۱۰	۹	۸	۷/۵	۷	۶/۵	۵	۴	۳	۲	۵	۱

مثال: ترانسفورماتوری با مشخصات  $V/A = 200$  با ولتاژ اولیه  $220$  ولت و ولتاژ ثانویه  $12$  ولت مورد نیاز است. هسته این ترانسفورماتور از نوع مرغوب با چگالی  $B_m = 12000$  G و ضخامت هر ورق  $0.5$  mm و فرکانس شبکه  $50$  هرتز می باشد. تعداد دور سیم پیچ اولیه و ثانویه، نوع هسته و تعداد ورق های هسته را با شرایط زیر معین کنید.

۱- بدون در نظر گرفتن افت ولتاژ، در اولیه  
 ۲- با در نظر گرفتن افت ولتاژ در اولیه  
 از جدول EI نوع مناسب  $E, EI$  می باشد که عرض زبانه وسط این نوع ورق  $f = 40$  mm می باشد. بنابراین:

حل: ۱- بدون افت ولتاژ در اولیه

از جدول (۴-۱) افت ولتاژ برابر  $7.5\%$  دست می آید.

$$S = 1.2 \sqrt{P_2} = 1.2 \sqrt{200} = 16.97$$

$$N_V = \frac{10^8}{4.44 \times 50 \times 12000 \times 16.97} = 2.21$$

یا

$$N_V = \frac{37.5}{S(\text{cm}^2)} = \frac{37.5}{16.67} \approx 2.21$$

دور

$$N_1 = N_V \times U_1 = 2.21 \times 220 \approx 486$$

$$N_2 = (1 + \Delta U) N_V \times U_2$$

دور

$$N_2 = (1 + 0.075) \times 2.21 \times 12 \approx 29$$

حل ۲- با منظور کردن افت ولتاژ در اولیه

$$N_1 = \left(1 - \frac{\Delta U}{2}\right) \times N_V \times U_1$$

$$N_1 = \left(1 - \frac{0.075}{2}\right) \times 2.21 \times 220 = 468 \quad \text{دور}$$

$$N_2 = \left(1 - \frac{\Delta U}{2}\right) \times N_V \times U_2$$

$$N_2 = \left(1 - \frac{0.075}{2}\right) \times 2.21 \times 12 = 27.5 \approx 28 \quad \text{دور}$$

$$EI \text{ نوع} \leq 30 \times \sqrt{S} = 30 \times \sqrt{16.97} = 123.58$$

ضخامت هسته

$$\frac{S'}{f} = \frac{1697}{40} = \frac{1866.67}{40} \approx 46.66 \text{ mm}$$

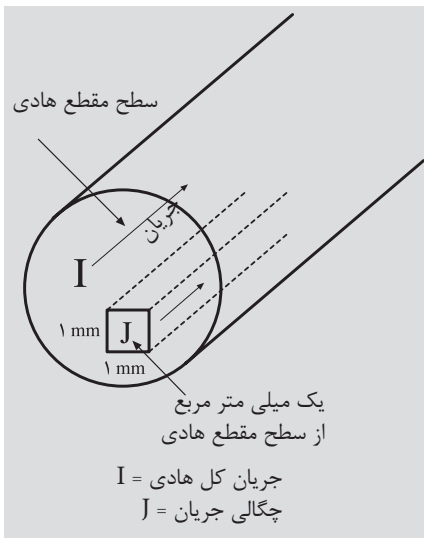
تعداد ورق های مورد نیاز

$$n = \frac{46.66}{0.5} = 93.33 \text{ mm} \rightarrow \text{عدد } 94$$

## ۴-۴- تعیین قطر سیم اولیه و ثانویه:

در تعیین قطر سیم های اولیه و ثانویه باید اصول زیر رعایت شود.

- ۱- تلفات مسی حداقل باشد.
  - ۲- وزن سیم به کار رفته حداقل باشد.
  - ۳- سیم های انتخابی، جریان های اولیه و ثانویه را به راحتی تحمل کنند.
- با توجه به اصول فوق در انتخاب، قطر سیم به توان و چگالی جریان بستگی دارد.



## ۴-۵- چگالی جریان (J)

بزرگی شدت جریانی است که هر میلی متر مربع از یک سیم، آن را تحمل می کند. واحد آن آمپر بر میلی متر مربع است.

$$J = \frac{I}{A} \text{ A/mm}^2 \text{ (چگالی جریان)}$$

$$A = \frac{I}{J} = \text{mm}^2$$

سطح مقطع سیم

$$A_1 = \frac{\pi d_1^2}{4} \Rightarrow d_1 = \sqrt{\frac{4 \times A_1}{\pi}}$$

$$d_1 = 1.13 \sqrt{A_1} \text{ mm}$$

قطر سیم اولیه

$$A_2 = \frac{\pi d_2^2}{4} \Rightarrow d_2 = \sqrt{\frac{4 \times A_2}{\pi}}$$

قطر سیم ثانویه

$$J = \frac{I}{A} \text{ A/mm}^2 \text{ (چگالی جریان)}$$

در جدول (۴-۲) ارتباط توان و چگالی در ترانسفورماتورها نشان داده شده است. با توجه به جدول و تعقیب محاسبات، قطر سیم را در اولیه و ثانویه بدست می آوریم.

جدول (۴-۲) چگالی جریان سیم های مسی با توجه به توان در ترانسفورماتورها

قدرت VA	۰-۵۰	۵۰-۱۰۰	۱۰۰-۲۰۰	۲۰۰-۵۰۰	۵۰۰-۱۰۰۰	۱۰۰۰-۲۰۰۰	۲۰۰۰-۳۰۰۰	۳۰۰۰-۴۰۰۰
چگالی جریان $\frac{A}{\text{mm}^2}$	۴	۳/۵	۳	۲/۵	۲	۱/۲۵	۱/۵	۱



## ۴-۶ - تبدیل سیم های یک لا به چند لا و بالعکس

در سیم پیچی ترانسفورماتورها، به ضرورت کار ترانسفورماتور و در دسترس نبودن سیم موردنیاز می توان برای سرعت عمل کار از سیم های موجود در کارگاه سیم معادل مورد نیاز سیم پیچی را محاسبه و ترانسفورماتور را سیم پیچی کرد. یا به علت ضخامت زیاد سیم مورد نیاز و مشکل فرم کاری آن، از سیم های مقطع پایین معادل سیم موردنیاز را محاسبه کرد. در محاسبه سیم های معادل می توان معادل سیم را براساس یک مقطع محاسبه کرد یا می توان از مقاطع مختلف معادل سیم را به دست آورد. در معادل گذاری سیم ها، به این نکته باید توجه کرد که آمپر دور ( $\theta = NI$ ) و مقاومت اهمی سیم ها نباید تغییر کند. از این که در برخی از کارگاه ها مرسوم است که قطر سیم را کم می کنند تعداد دور را افزایش می دهند. منطقی نمی باشد و باید از آن پرهیز کرد.

**۴-۶-۱ - تعیین معادل یک سیم از یک مقطع یکسان:** اگر قطر سیم مورد نیاز را  $D$ ، و قطر سیم موجود را به  $d$  نشان دهیم تعداد رشته های سیم به قطر  $d$  که معادل سیم به قطر  $D$  خواهد شد، برابر است با:

$n$  تعداد رشته های سیم به قطر  $d$  می باشد.

مثال: چند رشته سیم به قطر  $0/50$  معادل سیم به قطر  $1/50$  میلی متری باشد.

**۴-۶-۲ - تعیین معادل یک سیم از یک مقاطع مختلف:** اگر قطر سیم های موجود را به  $d_1, d_2, d_3$  و تعداد رشته های آن ها به  $n_1, n_2, n_3$  و قطر سیم مورد نیاز را به  $D$  نشان دهیم، خواهیم داشت:

$$D = \sqrt{n_1 \times d_1^2 + n_2 \times d_2^2 + n_3 \times d_3^2 + \dots \dots n_n \times d_n^2}$$

$$n_2 = 3 \quad D = \sqrt{n_1 \times d_1^2 + n_2 \times d_2^2}$$

$$d_1 = 0/50 \quad 2/5 = \sqrt{n_1 \times 0/50^2 + 5 \times 0/8^2}$$

$$d_2 = 0/50 \quad 6/25 = n_1 \times 0/25 + 3/2$$

$$D = 2/5 \quad n_1 = \frac{6/25 - 3/2}{0/25} \cong 6$$

$$n_1 = ?$$

مثال: چند رشته سیم به قطر  $0/50$  میلی متر را با ۳ رشته سیم به قطر  $0/70$  موازی کنیم تا بتوانیم معادل سیم به قطر  $2/5$  میلی متر به دست آوریم.

$$D = d\sqrt{n}$$

$$\begin{aligned} d &= 0/50 & D &= d\sqrt{n} \\ D &= 1/50 & 1/50 &= 0/50\sqrt{n} \\ n &=? & \sqrt{n} &= \frac{1/50}{0/50} = 2 \\ & & n &= 4 \end{aligned}$$

## ۷-۴- تبدیل سیم مسی به آلومینیومی و بالعکس

در تبدیل سیم مسی به آلومینیومی و برعکس لازم است مقاومت اهمی سیم ها در تبدیلات تغییر نکنند بنابراین می توان نوشت :

$$R_{AI} = R_{CU} \Rightarrow \rho_{AI} \frac{L_{AI}}{A_{AI}} = \rho_{CU} \frac{L_{CU}}{A_{CU}}$$

$$\rho_{AI} = \frac{1}{35}$$

$$L_{AI} = L_{CU}$$

$$\frac{1}{35} \times \frac{L_{AI}}{\pi \frac{D_{AI}^2}{4}} = \frac{1}{56} \times D_{CU}^2 \quad \text{دوره ها ثابت}$$

$$D_{AI} \cong 1/27 D_{CU} \Rightarrow D_{CU} \cong 0/79 D_{AI}$$

مثال : معادل سیم مسی ، سیم آلومینیوم ۰/۹۵ میلی متر چند میلی متر است؟

$$D_{CU} = 0/79 D_{AI}$$

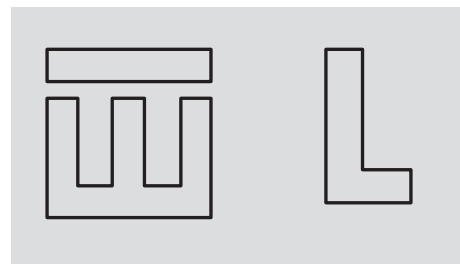
$$D_{CU} = 0/79 \times 0/95$$

$$D_{CU} = 0/75$$

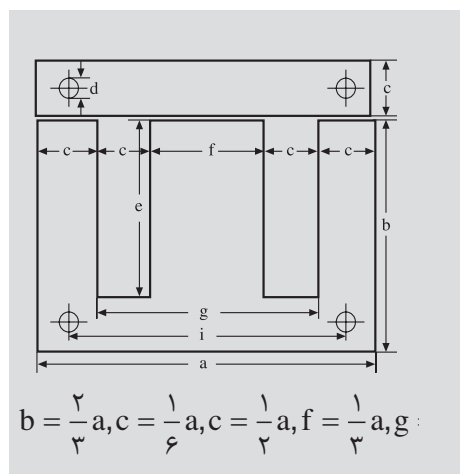
## ۸-۴- انتخاب ورق ترانسفورماتورهای تک فاز

ورقه های ترانسفورماتورهای تک فاز در انواع ورق های مرغوب با چگالی میدان حدود ۱۲۰۰۰ گوس، ورق های متوسط با چگالی میدان حدود ۱۰۰۰۰ گوس و ورق های نامرغوب با چگالی میدان حدود ۸۰۰۰ گوس تولید می شوند. این ورق ها به شکل های EI، M، L، EE، UI و 3UI ساخته می شوند. شکل (۴-۲)

در ترانسفورماتورهای تک فاز بیشتر از ورق های EI استفاده می کنند. این ورق ها، دور ریز کم دارند و دارای مدار مغناطیسی مناسب، تلفات پراکندگی کم، ولتاژ اتصال کوتاه کم و تلفات توان کم می باشند. این ورق ها براساس اندازه a بر حسب میلی متر استاندارد شده اند. مثلاً در ورق EI84 طول a برابر ۸۴ میلی متر می باشد. در شکل (۴-۳) ابعاد ورق های EI نشان داده شده است و در جدول (۴-۳) ورق های استاندارد EI نشان داده شده است.



شکل (۴-۲) ورق های هسته ترانسفورماتورها



$$b = \frac{2}{3} a, c = \frac{1}{6} a, c = \frac{1}{2} a, f = \frac{1}{3} a, g :$$

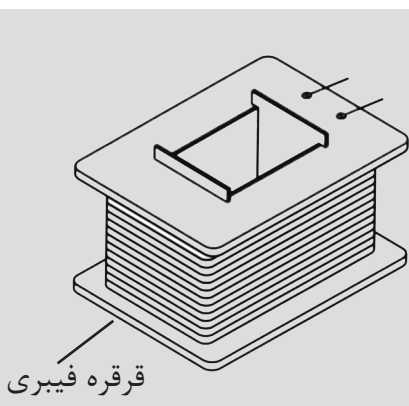
شکل (۴-۳) ابعاد ورق EI

جدول (۴-۳)

اندازه	a	b	c	d	e	f	g	i	ضخامت ورق
EI30	30	20	5	—	15	10	20	—	-0.0.5
EI38	38.4	25.6	-	-	19.21	12.8	25.5	-	"
EI42	42	28	7	3.5	21	14	28	35	0.27-.65
EI48	48	32	8	3.5	24	16	32	40	"
EI54	54	36	9	3.5	27	18	36	45	"
EI54	60	40	10	3.5	30	20	40	50	"
EI60	66	44	11	4.5	33	22	44	55	"
EI66	75	50	12.5	4.5	37.5	25	50	62.5	"
EI75	78	52	13	4.5	39	26	52	65	"
EI78	84	56	14	4.5	42	28	56	70	"
EI96	96	64	16	5.5	48	32	64	80	"
EI105	105	70	17.5	5.5	52.5	35	70	87.5	"
EI108	108	72	18	5.5	54	36	72	90	"
EI120	120	80	20	7	60	40	80	100	"
EI150N	150	100	25	8	75	50	100	125	"

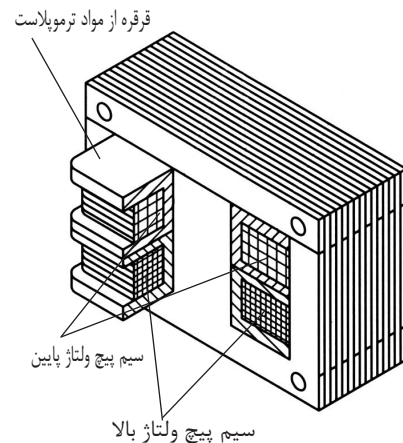
## ۹-۴- طراحی قرقره ترانسفورماتور تک فاز

سیم پیچ های هر ترانسفورماتور، ابتدا روی یک قرقره پیچیده می شود. شکل (۴-۴) پس از آماده شدن سیم پیچی ها، ورق های هسته در درون قرقره ها قرار داده می شوند. قرقره ها متناسب با ابعاد هسته انتخاب می شوند. این قرقره ها در توان های پایین، از مواد ترموپلاست به صورت یک پارچه در قالب های استاندارد ساخته می شوند، یا از برش و مونتاژ کاغذهای برشمان درست می شوند. در توان های بالا و دمای کار زیاد قرقره ها را از فیبرهای استخوانی می سازند. فیبرهای استخوانی از استحکام مکانیکی بالا برخوردارند و دماهای زیادی را تحمل می کنند. در انتخاب ورق های هسته و قرقره ترانسفورماتورها دو عامل تعیین کننده را باید در نظر گرفت.



قرقره فیبری

شکل (۴-۴)

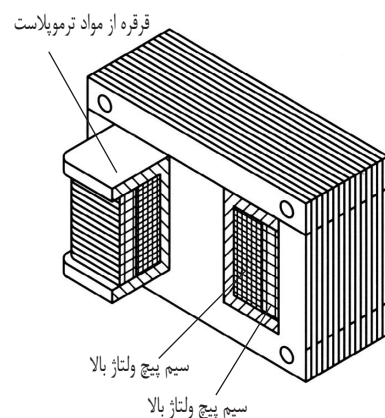


۱- سطح کافی برای سیم پیچ اولیه و ثانویه

۲- حداکثر بهره برداری از فضای قرقره

در شکل (۴-۵) طرز قرار گرفتن هسته ها در درون قرقره مشاهده می شود.

با مراجعه به جداول استاندارد ورق هسته های ترانسفورماتورها، مشاهده می شود که این ورق ها ابعاد متفاوتی دارند و سطح پنجره آن ها متفاوت است. بنابراین در انتخاب ورق هسته، ورقی را باید انتخاب نمود که سطح پنجره آن، سطح مورد نیاز سیم پیچ اولیه و ثانویه را کفایت کند. از ستون آخر جدول استاندارد سیم های لاکی می توان سطح اشغال شده توسط سیم پیچ اولیه و ثانویه را محاسبه کرد. روابط (۴-۱) الی (۴-۲)



رابطه ۴-۱:

$$A_1 = \frac{N_1}{a_1} \text{ cm}^2$$

سطح اشغال شده توسط سیم پیچ اولیه

رابطه ۴-۲:

$$A_2 = \frac{N_2}{a_2} \text{ cm}^2$$

سطح اشغال شده توسط سیم پیچ ثانویه

رابطه ۴-۳:

$$A = A_1 + A_2 \text{ cm}^2$$

سطح اشغال شده توسط سیم پیچ اولیه و ثانویه

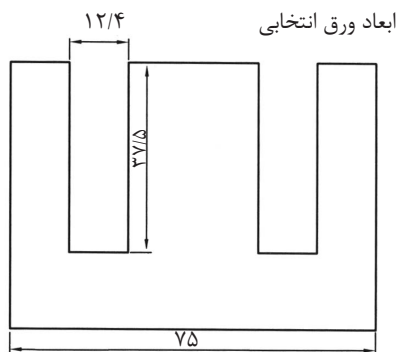
شکل (۴-۵)

$N_1$  تعداد دور سیم پیچ اولیه،  $N_2$  تعداد دور سیم پیچ ثانویه،  $a_1$  تعداد دور سیم پیچ اولیه (با قطر  $d_1$ ) در هر سانتی متر مربع،  $a_2$  تعداد دور سیم پیچ ثانویه (با قطر  $d_2$ ) در هر سانتی متر مربع و  $A$  کل سطح اشغال شده توسط سیم پیچ اولیه و ثانویه است. سطح پنجره ورق های هسته باید کمی بیش از این سطح را داشته باشد، تا عایق های بین سیم پیچ ها را پوشش دهد. بدین خاطر در سیم پیچی دستی ۳۵٪ و در سیم پیچی های ماشینی ۲۰٪ اضافه سطح منظور می کنند. سطح پنجره ورق هسته از رابطه  $A = c \times e$  محاسبه می شود. این سطح باید ۲۰٪ تا ۳۵٪ بیش از سطح سیم پیچ های اولیه و ثانویه باشد.

مثال: ورق EI مناسب برای ۴۰۰ دور سیم پیچ اولیه به قطر ۰/۶۰ mm و ۸۰ دور سیم پیچ ثانویه به قطر ۱/۲ mm را به دست آورید. این سیم پیچ ها به طور دستی روی قرقره پیچیده می شوند.

در ورق EI۷۵ داریم:

بنابراین ورق EI۷۵ برای مشخصات بالا مناسب می باشد. برای ساخت یا انتخاب



$$A_1 = \frac{N_1}{a_1} = \frac{400}{210} = 1,90 \text{ cm}^2$$

$$A_2 = \frac{N_2}{a_2} = \frac{80}{56} = 1,43 \text{ cm}^2$$

$$A = A_1 + A_2 = 1,90 + 1,43$$

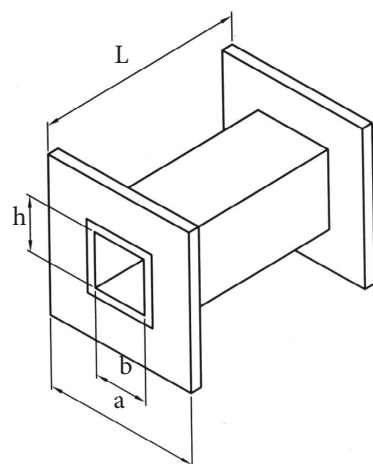
$$A = 3,33 \text{ cm}^2$$

$$A_F = 1,35 \times A = 4,5 \text{ cm}^2$$

$$C = 12,4 \text{ mm} = 1,24 \text{ cm}$$

$$e = 37,5 \text{ mm} = 3,75 \text{ cm}$$

$$A_F = 1,24 \times 3,75 = 4,65 \text{ cm}^2$$



شکل (۴-۶) ابعاد قرقره ترانسفورماتور

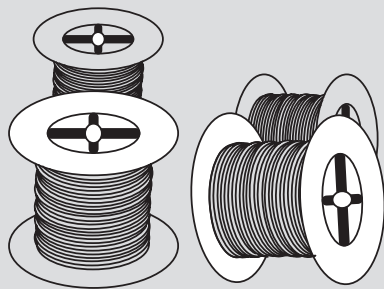
قرقره سیم پیچ‌ها، ابتدا ابعاد قرقره را مطابق شکل (۴-۶) نام‌گذاری می‌کنیم. شکل و ابعاد قرقره‌ها متنوع می‌باشد. انواع قرقره‌ها، با توجه به ابعاد آنها در جدول (۴-۴) ارائه شده است

قرقره‌های استاندارد در ابعاد مختلف با توجه به نوع ورق‌های هسته ساخته می‌شوند. پس از تعیین نوع ورق EI با توجه به توان ظاهری ترانسفورماتور، از جدول قرقره‌های مربوط به ورق‌های EI، قرقره مورد نیاز را انتخاب می‌کنیم. در این جدول در شماره‌های یکسان قرقره‌هایی با اندیس‌های مختلف دیده می‌شود قرقره‌های انتخابی بایستی بتواند حجم سیم ترانسفورماتور را در فضای خود جای دهد به این موضوع در فصول بعدی خواهیم پرداخت.

جدول ۴-۴ استاندارد ابعاد قرقه‌های هسته EI

نوع	a (mm)	b (mm)	h (mm)	L (mm)
EI 30	19.5	10.5	10.5	14.5
EI 38	25.1	13.3	13.6	18.7
EI 42	27.2	14.5	14.8	20.5
EI 48	31.2	16.5	16.8	23.5
EI 54	35.2	18.5	18.8	26.5
EI 60	39.1	20.6	21	29
EI 66	43.1	22.6	24.7	32
EI 78	51.1	26.6	27.5	38
EI 84 a	55.1	28.6	29.5	41
EI 84 b	51.1	32.6	34.6	41
EI 92 a	67.4	32.6	33.5	47
EI 92 b	67.4	32.6	37.5	47
EI 96 a	62.4	32.6	37.5	50
EI 96 b	62.4	32.6	45.7	50
EI 96 c	62.4	32.6	59.7	50
EI 106 a	75.5	29.6	33.5	55
EI 106 b	75.4	29.6	46.5	55
EI 120 a	77.5	40.8	41.7	59
EI 120 b	77.5	40.8	53.7	59
EI 120 c	77.5	40.8	73.7	59
EI 130 a	90	35.7	37.7	69
EI 130 b	92	35.7	47.7	69
EI 140 a	97	51	49.6	73.5
EI 140 b	97	51	66.6	73.5
EI 140 c	97	51	92.6	73.5
EI 150 a	107	40.7	41.6	79
EI 150 b	107	40.7	51.7	79
EI 150 c	107	40.7	61.7	79
EI 170 a	121	45.7	56.7	94
EI 170 b	121	45.7	66.7	94
EI 170 c	121	45.7	45.7	94
EI 195 a	136	56.5	76.7	124
EI 195 b	136	56.5	57.7	124
EI 195 c	136	56.5	70.7	124
EI 231 a	159	66.5	85.7	143
EI 231 b	159	66.5	80.7	143
EI 231 c	159	66.5	99.7	143

## ۱۰-۴- عایق‌های به کار رفته در ترانسفورماتور



شکل ۴-۷

سیم‌های مصرفی در ترانسفورماتورها در قطرهای پایین با لاک و در قطرهای بالا با کاغذ یا الیاف رشته‌ای روکش می‌شوند. نوع و ضخامت مواد عایقی روکش‌ها به ولتاژ و دمای کار بستگی دارد. بدین علت سیم‌های لاک‌ی را از نظر دمایی که تحمل می‌کنند به طبقات A, B, F, H دسته بندی می‌کنند. سیم‌ها بر روی قرقره در چند طبقه پیچیده می‌شوند. شکل (۴-۷) بین سیم‌های طبقات متوالی اختلاف پتانسیل وجود دارد. برای جلوگیری از اتصال سیم‌ها در طبقات متوالی، بین طبقات از عایق‌های کاغذی با نام پرسپان (یا برشمان) یا عایق پلی استر قرار می‌دهند. عایق‌های کاغذی با پلی استر را یک طبقه بالاتر از کلاس سیم‌ها انتخاب می‌کنند. کاغذ عایق‌ها یا پلی استرها بر اساس درجه حرارت قابل تحمل طبقه بندی می‌شوند. جدول (۴-۵)

از الیاف عایق کلاس A در ترانسفورماتورهایی که با هوا یا روغن خنک می‌شوند استفاده می‌شود. سیم پیچ‌های ترانسفورماتورهایی که با هوا خنک می‌شوند توسط پارچه‌های پنبه‌ای یا کتان‌ی آغشته به روغن نواربندی می‌شوند تا به صورت یک پارچه درآیند. بدین طریق از لرزش سیم‌ها جلوگیری می‌شود.

پس از نواربندی سیم پیچ‌ها به روغن آغشته می‌شوند سیم پیچ‌های اولیه و ثانویه توسط کاغذ یا صمغ معمولی از همدیگر عایق‌بندی می‌شوند. سیم‌های لاک‌ی مورد استفاده در سیم پیچی ترانسفورماتورهای با قدرت کم دارای مشخصات و اندازه‌های استاندارد هستند که بیش از این دو بخش اندازه‌گیری قطر سیم با آن‌ها آشنا شده‌اید. جدول (۴-۵) شرح کلاس‌های عایقی را ارائه می‌کند.

جدول (۴-۵) کلاس (طبقه بندی) حرارتی سیم‌های لاک‌ی

H	F	B	A	کلاس عایقی
۱۸۰	۱۵۵	۱۳۰	۱۰۵	حداکثر دمای قابل تحمل °C

جدول (۴-۶) شرح کلاس های عایقی

مشخصات	حداکثر دمای قابل تحمل °C	کلاس عایق
این نوع عایق از مواد پنبه، ابریشم، کاغذ، سلولز چوب که به روغن آغشته یا غوطه ور نشده‌اند ساخته می‌شوند (کاربرد زیادی ندارد)	۹۰	Y
مواد عایقی نوع Y هستند که به روغن یا صمغ‌های طبیعی اترسل آغشته می‌شوند ورق‌های چوبی و کاغذ در این رده قرار دارند.	۱۰۵	A
شامل لعاب‌های مصنوعی، پنبه و ورق‌های کاغذی با چسب مالدئید و غیره می‌باشند.	۱۲۰	E
از عایق‌های میکا، الیاف شیشه‌ای، پنبه با چسب مناسب، به صورت ورق‌های میکا و شیشه و پنبه نسوز ساخته می‌شود.	۱۳۰	B
مواد عایقی B را همراه با چسبی که پایداری حرارتی بالا دارد شامل می‌شود.	۱۵۵	F
الیاف شیشه‌ای، پنبه نسوز، میکا و صمغ‌های سیلیسیم را شامل می‌شود.	۱۸۰	H
میکا، سرامیک، شیشه، کوارتز بدون چسب یا صمغ‌های سیلیسیم با پایداری حرارتی بالا را شامل می‌شود.	بالاتر از ۱۸۰	Y



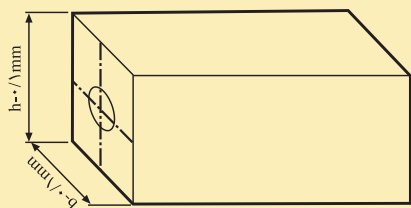
### سیم پیچی ترانسفورماتورهای تک فاز

هدف:

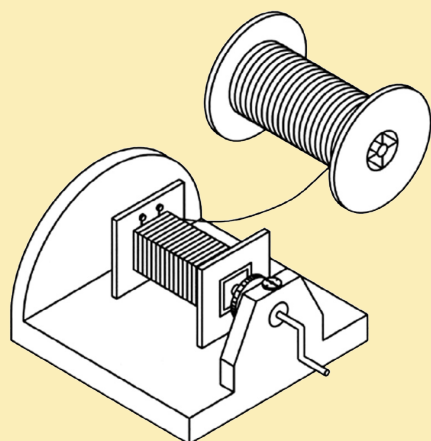
ساخت ترانسفورماتور تک فاز به مشخصات

$$U_1 = 220V, U_2 = 12V, I_2 = 2A$$

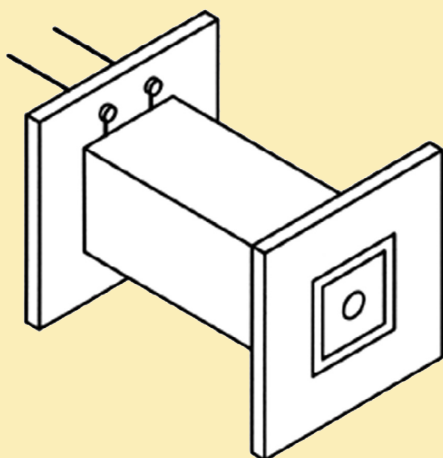
از ورق EI مرغوب با چگالی ۱۲۰۰۰ گوس



شکل (۴-۸)



شکل (۴-۹)



شکل (۴-۱۰)

### وسایل لازم:

- قرقره ترانسفورماتور از نوع EI۴۸ یک عدد
- ورق EI۶۶ به ضخامت ۰/۵ mm به تعداد ۶۰ عدد
- فیبر استخوانی ۱ mm نیم متر مربع
- سیم لاکه مسی ۰/۲۰ mm و ۰/۸۰ mm
- دستگاه بوبین پیچ
- سیم چین
- سیم لخت کن
- دم باریک
- سیم روکش نمره ۱/۵ و ۱
- ماکارونی (وارنیش) نمره ۱/۵ و ۲ و ۱
- هویه و دریل
- لحیم و ژاک (جای فیش) چهار عدد
- کاغذ برشمان ۰/۲۰ و ۰/۱۵
- چسب نواری
- کاغذ سمباده

## نکات ایمنی:

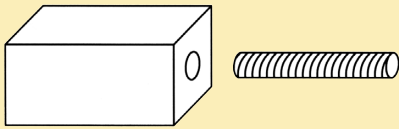
- ۱- از لباس کار مناسب استفاده کنید.
- ۲- شار لاک سیم لاک را بررسی کنید تا لاک سیم سالم باشد و روکش سیم لاک از بین نرفته باشد.
- ۳- اگر از دستگاه‌های دستی استفاده می‌کنید در هدایت سیم به قرقره بوبین از دستکش استفاده کنید.
- ۴- در کار با دستگاه‌های اتوماتیک، ابتدا با توجه به قطر سیم، رنج یاب دستگاه را تنظیم کنید.
- ۵- در سیم‌های کم قطر از سرعت کم ماشین استفاده کنید.
- ۶- قبل از سیم پیچی اتصال بدنه ماشین را بررسی کنید.

## مراحل کار:

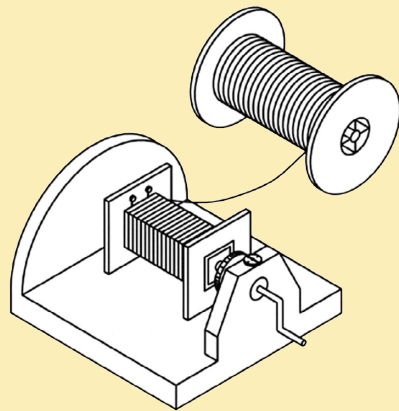
- توان خروجی را به دست آورید.
- سطح مقطع هسته را تعیین کنید.
- دور بر ولت را مشخص کنید.
- افت ولتاژ را تعیین کنید.
- تعداد دور اولیه را بدون افت در اولیه محاسبه کنید.
- تعداد دور ثانویه را با در نظر گرفتن همه افت ولتاژ در ثانویه بدست آورید.
- چگالی جریان را تعیین کنید.
- قطر سیم اولیه و ثانویه را بدست آورید.
- ابعاد قرقره را مشخص کنید.
- فضای مورد نیاز سیم‌های اولیه و ثانویه را با ضریب فضای ۳۵٪ اضافی مشخص کنید.
- فضای محاسبه شده را با فضای قرقره  $F \times L$  مقایسه کنید. در صورت کافی بودن فضا قرقره را از فیبر استخوانی بسازید.



شکل (۱۱-۴)



شکل (۴-۱۲)



شکل (۴-۱۳)

$$P_2 = U_2 I_2 = 12 \times 2 = 24 \text{ V/A}$$

$$S_{Fe} = 1,2 \sqrt{P} = 1,2 \sqrt{24} = 5,88$$

$$N_V = \frac{37,5}{S_{Fe}} = \frac{37,5}{5,88} \cong 6,38$$

$$\Delta U = \%14 \quad \text{از جدول (۴-۱)}$$

$$N_1 = 220 \times 6,38 = 1403$$

$$N_2 = 12 \times 6,38 \times 1,14 = 87$$

دور

$$J = 4 \text{ A/mm}^2 \quad \text{از جدول (۴-۲)}$$

$$A_2 = \frac{2}{4} = 0,5 \Rightarrow d_1 = 1,13 \sqrt{0,5} = 6,80$$

$$P_1 = \frac{P_2}{0,9} = 26,67$$

$$I_1 = \frac{26,67}{220} = 0,121 \text{ A}$$

$$A_1 = \frac{0,12}{4} = 0,03$$

$$d_2 = 1,13 \sqrt{0,03} \cong 0,20 \text{ mm}$$

- یک قطعه چوب به شکل مکعب مستطیل به گونه‌ای تهیه کنید که با لقی ۰/۱ میلی متر فضای داخلی قرقره را پوشش دهد و سوراخی متناسب با محور بوبین پیچ در آن تعبیه کنید. (شکل ۴-۱۲)

- چوب ساخته شده را در داخل قرقره قرار دهید و مجموعه را به بوبین پیچ ببندید. - سیم پیچ اولیه را به طور مرتب و بدون فاصله بین حلقه‌ها بپیچید، سر سیم‌ها را از ماکارونی گذرانده به بیرون قرقره هدایت کنید. (شکل ۴-۱۳)

- روی سیم پیچ اولیه را با کاغذ برشمان ۰/۱۵ یا ۰/۱۰ محکم بپوشانید و با چسب کاغذی لبه‌های آن را بچسبانید که باز نشود.

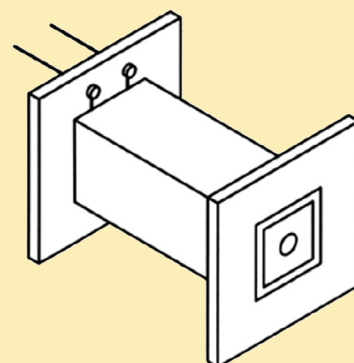
- سیم پیچ ثانویه را به طور مرتب و بدون فاصله بین سیم‌ها، روی قرقره بپیچید و سر آن‌ها را از ماکارونی گذرانده و به بیرون قرقره هدایت کنید.

- روی سیم پیچ ثانویه را با کاغذ برشمان ۰/۲۰ بپوشانید و با چسب آن را محکم

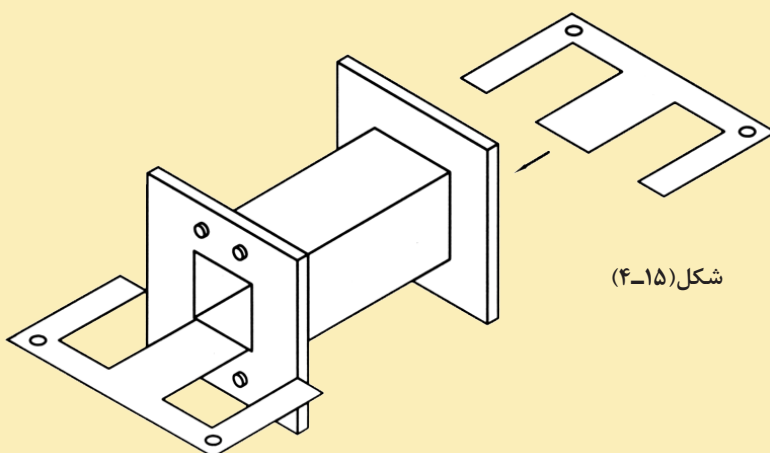
کنید که باز نشود شکل (۴-۱۴)

- در هر لبه قرقره دو سوراخ تعبیه کنید و چهار عدد ژاک (جای فیش) به سوراخها ببندید. سر سیمهای فشار قوی را به یک طرف و سر سیمهای فشار ضعیف را به طرف دیگر در محل مربوطه به ژاکها محکم کنید.

- ورقهای EI هسته آهن را در داخل قرقره از دو طرف به صورت یک در میان جا بزنید تا قرقره پر شود. سپس ورقها را با پیچ یا بست مناسب به هم محکم کنید شکل (۴-۱۵)



شکل (۴-۱۴)

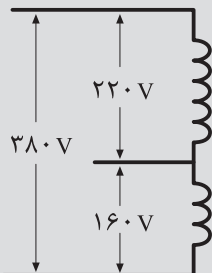


شکل (۴-۱۵)

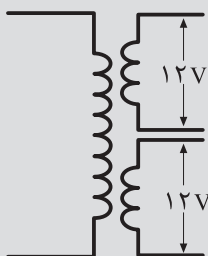
## ۱۱-۴- ترانسفورماتورهای با چند ورودی و خروجی

سیم پیچ اولیه ترانسفورماتورها ممکن است در شبکه‌های مختلف با ولتاژهای متفاوت اتصال داده شود، مثلاً در ولتاژهای ۱۱۰ V، ۲۲۰ V، ۳۸۰ V به کار گرفته شود. همچنین ولتاژهای مختلف ۱/۵ V، ۴/۵ V، ۶ V، ۹ V، ۱۲ V، ۲۴ V، ۴۸ V و ۱۱۰ V از خروجی ترانسفورماتورها دریافت شود. شکل (۴-۱۶) سیم‌پیچ‌های ثانویه ممکن است مستقل از هم یا یک پارچه باشند. سیم‌پیچ‌های یک پارچه در ولتاژهای پایین به کار نمی‌روند. همچنین ممکن است از سیم‌پیچ‌های ثانویه به صورت هم‌زمان و یا غیر هم‌زمان استفاده کرد.

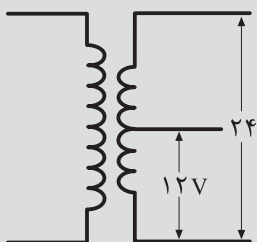
مثال: ترانسفورماتور تک فاز با ولتاژهای اولیه ۳۸۰ V - ۲۲۰ V و ولتاژهای ثانویه ۱۲ V و ۵ A و ۶ V و ۱ A که سیم‌پیچ‌های ثانویه آن مستقل از هم بوده و هم‌زمان مورد استفاده قرار می‌گیرند، مورد نیاز است. هسته این ترانسفورماتور از ورق آبدیده با چگالی ۱۰۰۰۰ گوس به ضخامت ۰/۵ mm ساخته می‌شود و فرکانس شبکه ۵۰ هرتز می‌باشد. کلیه مراحل طراحی این ترانسفورماتور را انجام دهید.



الف - سیم پیچ اولیه با ولتاژهای مختلف



ب - ترانسفورماتور با دو خروجی مستقل



ج - ترانسفورماتور با خروجی‌های یک پارچه

شکل (۴-۱۶) نمونه‌هایی از ترانسفورماتورهای چند ورودی و چند خروجی

حل:

$$U_{11} = 220V, U_{12} = 380V$$

$$U_{21} = 6V, I_{21} = 1A, U_{22} = 12V, I_{22} = 5A$$

### ۱- محاسبات تعداد دور اولیه و ثانویه:

$$P_{21} = 6 \times 1 = 6V \cdot A$$

$$P_{22} = 12 \times 5 = 60V \cdot A$$

چون از هر دو خروجی هم‌زمان استفاده می‌شود، پس:

$$P_r = P_{21} + P_{22} = 60 + 6 = 66$$

$$S = 1/2 \sqrt{P_r} = 1/2 \times \sqrt{66} = 9/75 \text{ cm}^2$$

$$N_v = \frac{45}{S} = \frac{45}{9/75} = 4/62 \quad \text{دور بر ولت}$$

$$N_{11} = U_{11} \times N_v = 220 \times 4/62 = 10/16$$

$$N_{12} = N_{11} + (U_{12} - U_{11}) \times N_v \quad \text{دور}$$

$$N_{12} = 10/16 + (380 - 220) \times 4/62 = 17/5$$

از جدول (۴-۱) چون توان ۶ ولت آمپر بین دو مقدار ۵ و ۱۰ ولت آمپر جدول قرار دارد از تناسب در مقدار مربوط به ۵ ولت آمپر و ۱۰ ولت آمپر استفاده می‌کنیم

$$P = 5 \text{ V/A} \rightarrow \Delta U = 0,2$$

$$P = 10 \text{ V/A} \rightarrow \Delta U = 0,17$$

$$\Delta P = 10 - 5 = 5 \rightarrow \Delta \Delta = 0,2 - 0,17 = 0,03$$

$$\Delta P = 10 - 6 = 4 \rightarrow \Delta \Delta U = ?$$

$$\Delta \Delta U = \frac{0,03 \times 4}{5} = 0,024$$

$$\Delta U I = 0,17 + 0,024 = 0,195$$

$$N_{21} = 6 \times 4,62 \times (1 + 0,195) = 33 \quad \text{دور}$$

$$P = 50 \text{ V/A} \rightarrow \Delta U = 0,14$$

$$P = 75 \text{ V/A} \rightarrow \Delta U = 0,10$$

$$\Delta P = 75 - 50 = 25 \rightarrow \Delta \Delta = 0,14 - 0,10 = 0,04$$

$$\Delta P = 75 - 60 = 15 \rightarrow \Delta \Delta U = ?$$

$$\Delta \Delta U = \frac{0,04 \times 15}{25} = 0,024$$

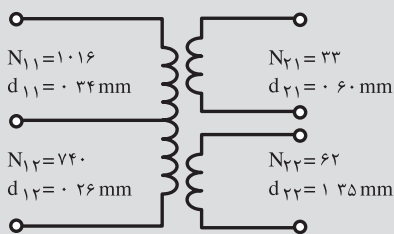
$$\Delta U = 0,10 + 0,024 = 0,124$$

$$N_{22} = 12 \times 4,62 \times (1 + 0,124) = 62 \quad \text{دور}$$

جهت پرهیز از عملیات ریاضی می‌توان با کمی تقریب درصد افت ولتاژ را تعیین نمود. مثلاً با توجه به نزدیکی ۶ به ۵ ولت آمپر می‌توان افت ولتاژ برای ترانس ۶ ولت آمپر را همان ۲۰٪ منظور نمود و یا در مورد ترانس ۶۰ ولت آمپر می‌توان میانگین افت ولتاژ در ترانسفورماتورهای ۵۰ و ۷۵ ولت آمپر یعنی ۰/۱۲ را در نظر گرفت.

## ۲- تعیین قطر سیم اولیه و ثانویه

از جدول چگالی جریان جدول (۴-۲) می‌توان نوشت:



شکل (۴-۱۷) مشخصات ترانسفورماتورهای  
(مثال ۴-۷)

$$P_2 = 66 \text{ V/A} \quad \eta = 0.9$$

$$P_1 = \frac{P_2}{\eta} = \frac{66}{0.9} = 73.33 \text{ V/A}$$

$$J = 3.5 \text{ A/mm}^2$$

$$I_{11} = \frac{73.33}{220} = 0.33 \text{ A}$$

$$A_{11} = \frac{0.33}{3.5} = 0.09 \text{ mm}^2$$

$$d_{12} = 1.13 \times \sqrt{0.09} = 0.34$$

$$A_{21} = \frac{0.193}{3.5} = 0.28 \text{ mm}^2$$

$$d_{21} = 1.13 \times \sqrt{0.28} = 0.60 \text{ mm}$$

$$A_{22} = \frac{5}{3.5} = 1.43 \text{ mm}^2$$

$$d_{22} = 1.13 \times \sqrt{1.43} = 1.35 \text{ mm}$$

$$\text{ضخامت هسته} = \frac{S'}{f} = \frac{940 \times 1.1}{28} \approx 37$$

$$\text{تعداد ورق ها} = \frac{37}{0.50} = 74$$

شکل (۴-۹) مشخصات سیم پیچ‌های ترانسفورماتور محاسبه شده را نشان می‌دهد.

### ۳- تعیین ابعاد هسته

$$EI \leq 30\sqrt{S} = 30 \times \sqrt{9/75} = 94 \text{ mm}$$

مناسب با  $EI 84$  با  $f = 28$  می‌باشد.

از جدول (۳-۱۷)، قرقره مناسب با  $EI 96a$  با مشخصات زیر مناسب است.

$$a = 62.4$$

$$b = 32.6$$

$$h = 37.5$$

$$L = 50$$

## سیم پیچی ترانسفورماتور با چندورودی و چند خروجی

ترانسفورماتوری با مشخصات:

$$U_{11} = 220V, U_{12} = 110V, U_{21} = 6V, U_{22} = 9V$$

$$U_{23} = 12V, I_{21} = 5A, I_{22} = 4A, I_{23} = 3A$$

که سیم پیچ‌های ثانویه هم زمان مورد استفاده قرار می‌گیرند مورد نیاز است هسته این ترانسفورماتور از ورق‌های EI به ضخامت ۰/۳۵ میلی متر با چگالی ۱۰۰۰۰۰ گوس ساخته می‌شود. قرقره آن از قرقره‌های استاندارد انتخاب می‌شود. طراحی این ترانسفورماتور را از طریق منحنی‌های داده شده انجام دهید و مطابق مراحل مذکور در کار شماره آن را بسازید. سپس آن را در قاب آماده مطابق شکل (۴-۱۸) قرار دهید و سر سیم‌ها را با اتصال به سیم‌های روکش دار بیرون بیاورید.



شکل (۴-۱۸)



## ۴-۱۲- سیم پیچی اتوترانسفورماتورها

سیم پیچ اولیه و ثانویه اتوترانسفورماتورها را یک سیم پیچ تشکیل می‌دهد بدین طریق در اتوترانسفورماتورها، انتقال قدرت از دو طریق الکتریکی و مغناطیسی از ورودی به خروجی انجام می‌شود. سهم توان انتقالی از طریق الکترومغناطیسی متناسب با تفاضل ولتاژهای ورودی و خروجی می‌باشد. بنابراین هسته مورد نیاز در این نوع ترانسفورماتورها به مراتب کمتر از هسته ترانسفورماتورهای معمولی می‌باشد.

تلفات پراکندگی، تلفات مسی، تلفات آهنی، مقدار آهن و مس به کار رفته در اتوترانسفورماتورها خیلی کم‌تر از ترانسفورماتورهای مشابه معمولی می‌باشد. به طوری که به اتوترانسفورماتورها، ترانسفورماتورهای صرفه‌ای می‌گویند.

به علت ارتباط الکتریکی بین سیم‌پیچ‌های اولیه و ثانویه اتوترانسفورماتور، در صورتی که اختلاف پتانسیل سیم‌پیچ‌های اولیه و ثانویه زیاد باشد، از اتوترانسفورماتور استفاده نمی‌شود. زیرا اولاً چنین ترانسفورماتوری با صرفه نیست، ثانیاً از نظر ایمنی برای اپراتورها و مصرف‌کننده نامناسب است. ثالثاً در صورت قطع سیم‌پیچ فشار ضعیف، ولتاژ زیاد به ثانویه منتقل می‌شود. به علت تلفات خیلی کم در اتوترانسفورماتورها، تقریباً آنها را ایده‌آل در نظر می‌گیرند. این ترانسفورماتورها ممکن است افزایشده یا کاهشده باشند. در هر حال معمولاً ولتاژهای اولیه و ثانویه آنها به هم نزدیک است. مدار الکتریکی اتوترانسفورماتورها در شکل (۴-۱۹) نشان داده شده است.

**۴-۱۲-۱- سیم پیچ مشترک:** قسمتی از سیم پیچ اتوترانسفورماتور است که تفاضل جریان اولیه و ثانویه از آن قسمت عبور می‌کند. شکل (۴-۱۹) الف

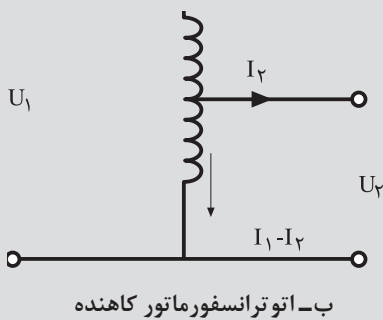
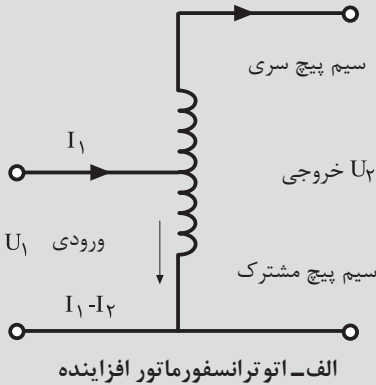
**۴-۱۲-۲- سیم پیچ سری:** قسمتی از سیم پیچ اتوترانسفورماتور است که از آن قسمت فقط جریان اولیه با جریان ثانویه عبور می‌کند. شکل (۴-۱۹) الف

**۴-۱۲-۳- توان تیپ ( $P_T$ ):** قسمتی از توان که توسط هسته مغناطیسی به بار منتقل می‌شود را توان تیپ اتوترانسفورماتور می‌گویند. توجه شود بقیه توان از طریق ارتباط الکتریکی از طریق سیم‌پیچ مستقیماً به بار انتقال می‌یابد.

در اتوترانسفورماتورها سطح مقطع هسته از طریق توان تیپ محاسبه می‌شود.  $S$  سطح مقطع حقیقی هسته بر حسب سانتی‌متر مربع و  $P_T$  توان تیپ بر حسب ولت‌آمپر است.

تعداد دور سیم پیچ اولیه از رابطه  $N_1 = U_1 \times N_V$  و تعداد دور سیم پیچ ثانویه از رابطه:

$$N_2 = U_2 \times N_V \times (1 + \Delta U)$$



شکل (۴-۱۹) انواع ترانسفورماتور

$$S = 1/2 \sqrt{P_T}$$

مشخص می‌شود. تعداد دور سیم پیچ سری از رابطه  $N_S = |N_1 - N_2|$  به دست می‌آید. افت ولتاژ بر اساس توان تیپ از جدول (۴-۷) تعیین می‌شود. توان تیپ از این روابط به دست می‌آید:

$$P_T = P_2 \times \frac{U_1 - U_2}{U_1} \quad U_1 > U_2$$

$$P_T = P_2 \times \frac{U_2 - U_1}{U_2} \quad U_2 > U_1$$

$P_T$  توان تیپ ترانسفورماتور بر حسب ولت آمپر.

$U_1$  ولتاژ اولیه بر حسب ولت است.

$U_2$  ولتاژ ثانویه بر حسب ولت است.

$P_2$  توان خروجی بر حسب ولت آمپر است و از رابطه  $P_2 = U_2 \times I_2$  به دست می‌آید.

جدول (۴-۷) افت ولتاژ در اتو ترانسفورماتورها بر اساس توان تیپ

توان تیپ VA	۵	۱۰	۲۵	۵۰	۷۵	۱۰۰	۱۵۰	۲۰۰	۳۰۰	۴۰۰	۵۰۰	۱۰۰۰	۲۰۰۰
$\Delta U$ به در صد	۱۰	۸/۵	۷/۵	۶	۵	۴/۵	۴	۳/۷۵	۳/۵	۳/۲۵	۳	۲	۱

مثال: اتوترانسفورماتوری به مشخصات  $220V - 110V$  به جریان خروجی  $10$  آمپر مورد نیاز است این دستگاه در شبکه با فرکانس  $50$  هرتز کار می‌کند و هسته آن از جنس مرغوب با چگالی میدان  $12000$  گوس ساخته می‌شود مراحل طراحی آن را انجام دهید.

حل:

(۱) تعیین دور سیم پیچ اولیه و ثانویه

$$U_1 = 220V, U_2 = 110V, f = 50Hz, B_m = 12000GS$$

$$P_2 = U_2 \times I_2 = 110 \times 10 = 110VA$$

$$P_T = P_2 \times \frac{U_2 - U_1}{U_2} = 110 \times \frac{220}{110} = 550VA$$

$$S = 1.2 \times \sqrt{P_T} = 1.2 \times \sqrt{550} = 28.14cm^2$$

$$N_V = \frac{37.5}{S} = \frac{37.5}{28.14} = 1.332$$

دور بر ولت

$$N_1 = U_1 \times N_V = 220 \times 1.332 = 293$$

دور

از جدول (۴-۷) افت ولتاژ برای توان تیپ  $V \cdot A$  ۵۰۰ تقریباً ۳٪ می‌باشد.

$$N_r = U_r \times N_v \times (1 + \Delta U)$$

$$N_r = 110 \times 1 / 332 (1 + 0 / 0.3) = 151$$

$$N_s = N_1 \times N_r \text{ دور سیم پیچ سری}$$

$$N_s = 293 - 151 = 142$$

## ۲- محاسبه قطر سیم‌ها

از جدول (۴-۲)، چگالی جریان برابر:

$$J = 2 \frac{A}{mm}$$

تعیین می‌شود. به علت ناچیز بودن افت ولتاژها در اتوترانسفورماتورها آن‌ها را تقریباً ایده آل در نظر می‌گیریم.

$$I_r = 10A$$

$$\frac{I_1}{I_r} = \frac{U_r}{U_1} \Rightarrow I_1 = K \times I_r$$

$$I_1 = \frac{110}{220} \times 10 = 5A$$

$$I_c = I_r - I_1 \text{ جریان سیم پیچ مشترک}$$

$$I_c = 10 - 5 = 5A$$

$$P_1 = P_r = 1100 V \cdot A$$

$$I_s = \frac{P_1}{U_1} = \frac{1100}{220} = 5 \text{ جریان سیم پیچ سری}$$

$$A_s = \frac{I_s}{J} = \frac{5}{2} = 2.5 mm^2$$

$$d_s = 1/13 \times \sqrt{A_s} = 1/13 \times \sqrt{2.5} = 1/78 mm^2$$

$$A_c = \frac{I_c}{J} = \frac{5}{2} = 2.5 mm^2$$

$$d_c = 1/13 \times \sqrt{A_s} = 1/13 \times \sqrt{2.5} = 1/78 mm^2$$

#### ۴- تعیین ابعاد قرقره

$\leq 30\sqrt{S} = 30 \times \sqrt{28/14} = 159\text{mm}$  نوع EI از جدول (۳-۱)، نوع ورق EI<sub>۱۵۰</sub> با  $f = 50$  مناسب می‌باشد.

$$\text{ضخامت خالص هسته} = \frac{S}{f} = \frac{28/14 \times 100}{50} = 56/28\text{mm}$$
$$\text{ضخامت ظاهری هسته} = h = 1/1 \times 56/28 = 62/9\text{mm}$$

#### ۵- بررسی فضای لازم

از جدول (۴-۳) تقریباً ۱۸ دور سیم  $1/78\text{mm}$  در هر  $\text{cm}^2$  جا می‌شود. بنابراین:

$$A_1 = \frac{151}{18} = 8/39\text{cm}^2$$

$$A_2 = \frac{141}{18} = 7/83\text{cm}^2$$

$$\text{فضای مورد نیاز} = (A_1 + A_2) \times 1/35 = 21/9\text{cm}^2$$

$$C = 25\text{mm} = 2/5\text{cm}$$

$$L = 75\text{mm} = 7/5\text{cm}$$

$$C \times L = 2/5 \times 7/5 = 18/75$$

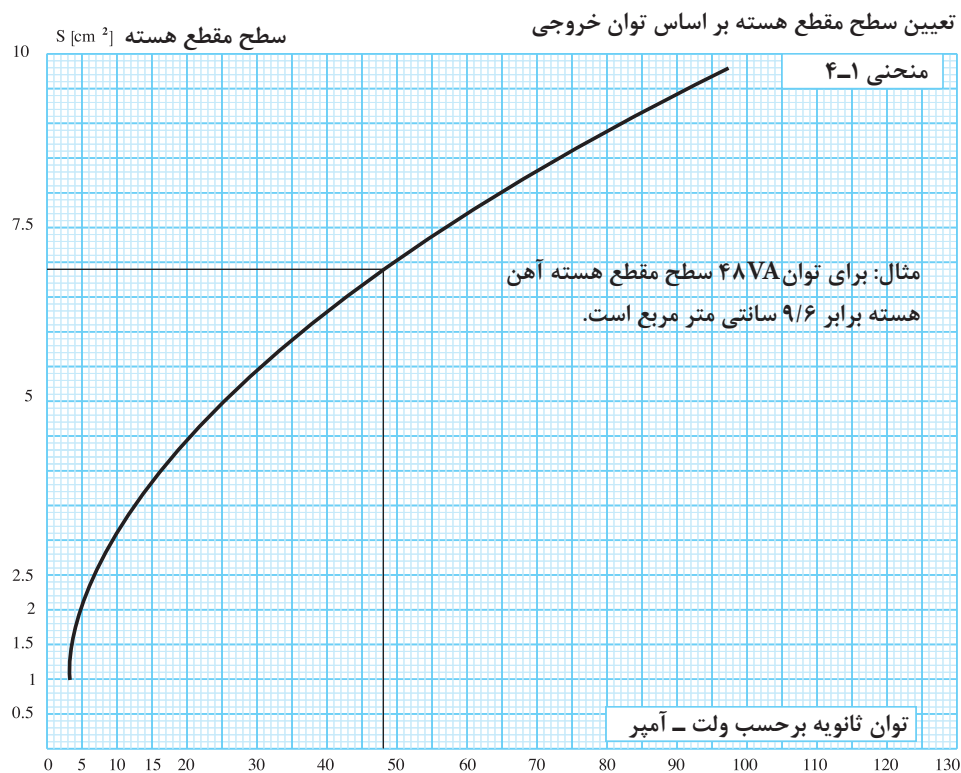
$$21/9 > 18/75 \Rightarrow \text{فضا کافی نمی‌باشد.}$$

بنابراین ورق EI<sub>۱۵۰</sub> مناسب نبوده و بایستی ورق بزرگتری انتخاب شود.

### ۱۳-۴- محاسبات عملی ترانسفورماتورهای تک فاز با استفاده از منحنی‌ها

با استفاده از منحنی‌ها، سرعت عمل و دقت طراحی ترانسفورماتورها افزایش می‌یابد. در این روش به ارتباط کمیت‌های الکتریکی دسترسی نداریم و با محاسبات ابتدایی می‌توانیم ترانسفورماتورها را طراحی کنیم. برای این منظور از یک سری منحنی‌ها استفاده می‌شود ابتدا به شناسایی و طرز استفاده از این منحنی‌ها می‌پردازیم. اکثر این منحنی‌ها بر اساس توان خروجی ( $P_2 = U_2 \times I_2$ ) تعریف شده‌اند و کافی است توان مورد نظر را روی محور Xها انتخاب و خطی به موازات محور Yها عمود می‌کنیم بزرگی کمیت مورد نظر تعیین می‌شود.

نمونه‌ای از منحنی های مورد استفاده در محاسبه ترانسفورماتور



اتوترانسفورماتوری با مشخصات زیر مورد نیاز است کلیه مراحل آن را از طریق محاسبات و منحنی‌های داده شده انجام دهید و نتایج به دست آمده را با هم مقایسه کنید و ترانسفورماتور را بسازید.  
مشخصات اتوترانسفورماتور:

$$U_{11} = 180V, U_{12} = 220V, U_{23} = 240V$$

$$U_2 = 220V, I_2 = 8A$$

هسته اتوترانسفورماتور از نوع مرغوب با چگالی ۱۲۰۰۰ گوس و نوع آن از برش EI می‌باشد. فرکانس شبکه ۶۰ هرتز می‌باشد.

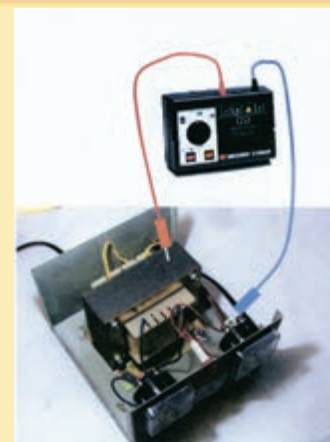
**هدف:** تست عایقی

**وسایل مورد نیاز:**

- ۱- ترانسفورماتور یا اتوترانسفورماتور کار عملی شماره ۳ یک عدد
- ۲- میگر یک عدد

**مراحل کار:**

- ۱- یکی از سیم‌های رابط میگر را به هسته یا بدنه ترانسفورماتور اتصال دهید.
  - ۲- سیم رابط دوم میگر را به یکی از خروجی‌های ترانسفورماتور اتصال دهید.
  - ۳- دکمه تست میگر را فشار دهید.
- اگر مقاومت نشان داده شده توسط میگر چند مگا اهم باشد عایق ترانسفورماتور سالم است. شکل (۴-۲۵)



شکل (۴-۲۰)

منحنی های ارائه شده در صفحات بعد به قرار زیر است:

۱- منحنی های شماره ۴-۱، ۴-۲، ۴-۳ و ۴-۴ سطح مقطع هسته را بر اساس توان خروجی بر حسب ولت آمپر تا  $500V \cdot A$  نشان می دهد.

۲- منحنی های شماره ۴-۴، ۴-۵ و ۴-۶ ارتباط بین توان خروجی  $P_1$  و  $P_2$  را بر حسب ولت آمپر نشان می دهد در واقع منحنی ها، منحنی های بازده (راندمان  $\infty$ ) می باشند. توان خروجی روی محور  $Y$  ها و توان ورودی روی محور  $X$  ها می باشند.

۳- منحنی های شماره ۴-۷، ۴-۸ و ۴-۹ تغییرات دور بر ولت را نسبت به سطح مقطع هسته، برای هسته های مرغوب با  $12000$  گوس و برای هسته های با چگالی میدان  $10000$  گوس بیان می کنند.

۴- منحنی های شماره ۴-۱۰، ۴-۱۱ و ۴-۱۲ افت ولتاژ مجاز را نسبت به تغییرات توان خروجی تا توان  $5000V \cdot A$  نشان می دهد.

۵- منحنی شماره ۴-۱۳، چگالی جریان الکتریکی ( $J$ ) را به ازای تغییرات توان

ثانویه بر حسب  $\frac{A}{mm^2}$  بیان می کند. در ترانسفورماتورهای بالاتر از  $1000V \cdot A$  چگالی

جریان به روش خنک کردن ترانسفورماتور بستگی دارد و چگالی جریان در محدوده

۱/۵ الی ۳،  $\frac{A}{mm^2}$  انتخاب می شود.

۶- با داشتن توان اولیه ولتاژ اولیه، می توان جریان را به دست آورد.  $I_1 = \frac{P_1}{V_1}$

مثال: برای توان ورودی  $60$  ولت آمپر و ولتاژ اولیه  $120$  ولت جریان  $I_1 = \frac{60}{120}$  برابر

$0.5$  آمپر می شود.

۷- منحنی های شماره ۴-۱۴ و ۴-۱۵ قطر سیم اولیه و ثانویه را تا جریان  $10$  آمپر

نشان می دهد.

۸- منحنی شماره ۴-۱۶ با معلوم بودن سطح مقطع هسته، نوع هسته را در برش

$EI$  بدون افت تعیین می کند. توجه شود انتخاب باید به گونه ای انجام شود که ارتفاع

ضخامت هسته حدود عرض زبانه وسط هسته و یا بیشتر (بیش از یک سوم طول (a)

هسته) باشد.

۹- منحنی های شماره ۴-۱۷ و ۴-۱۸، جرم سیم مسی مصرفی تا  $4000$  خروجی

ثانویه را بر حسب کیلوگرم تعیین می کند.

۱۰- منحنی های ۴-۱۹ و ۴-۲۰ جرم هسته آهنی به کار رفته را تا حدود  $4000V \cdot A$

خروجی ثانویه بر حسب کیلوگرم تعیین می کند.

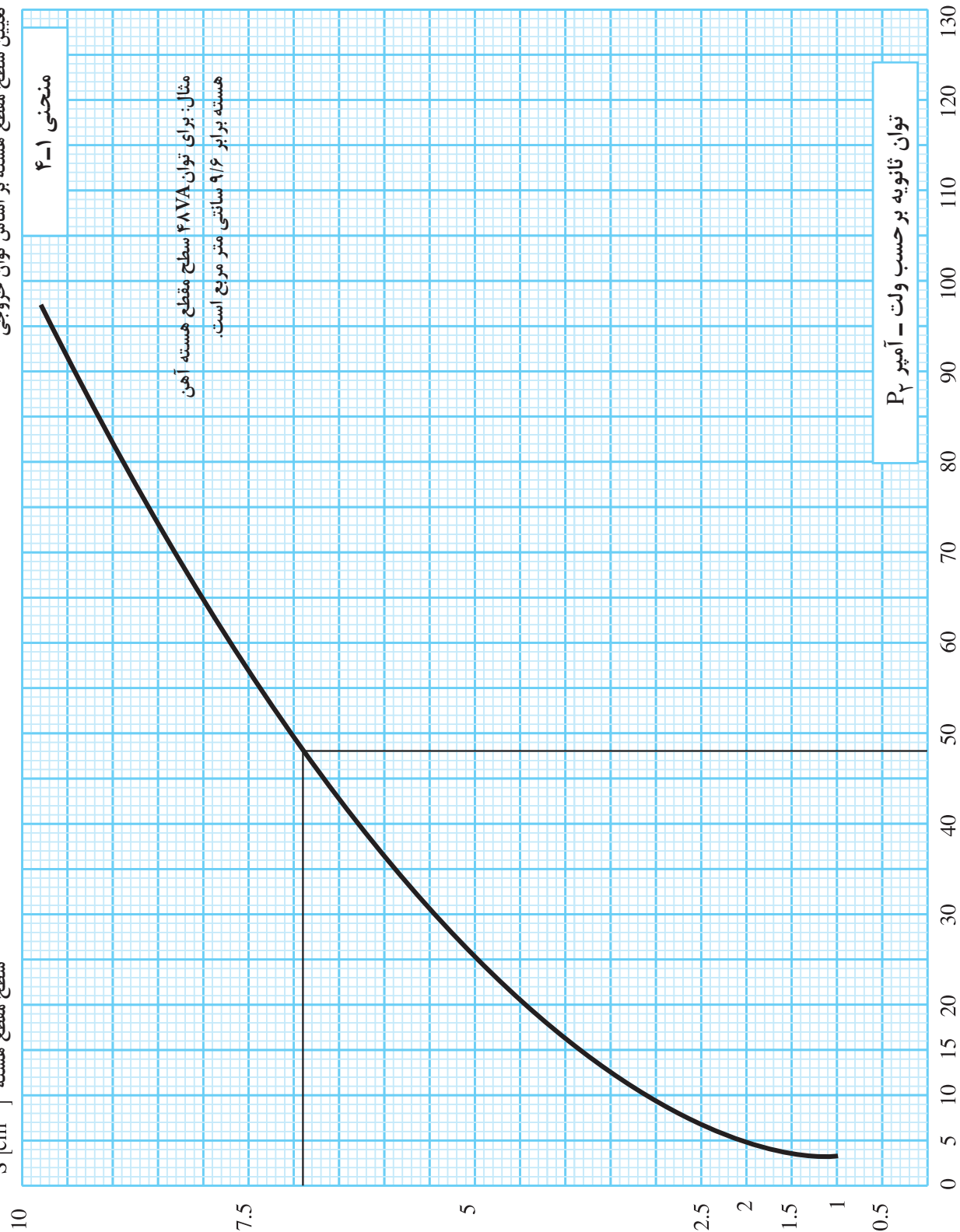
تعیین سطح مقطع هسته بر اساس توان خروجی

سطح مقطع هسته [cm<sup>2</sup>] S

منحنی ۴-۱

مثال: برای توان ۴۸۷VA سطح مقطع هسته آهن  
هسته برابر ۹/۶ سانتی متر مربع است.

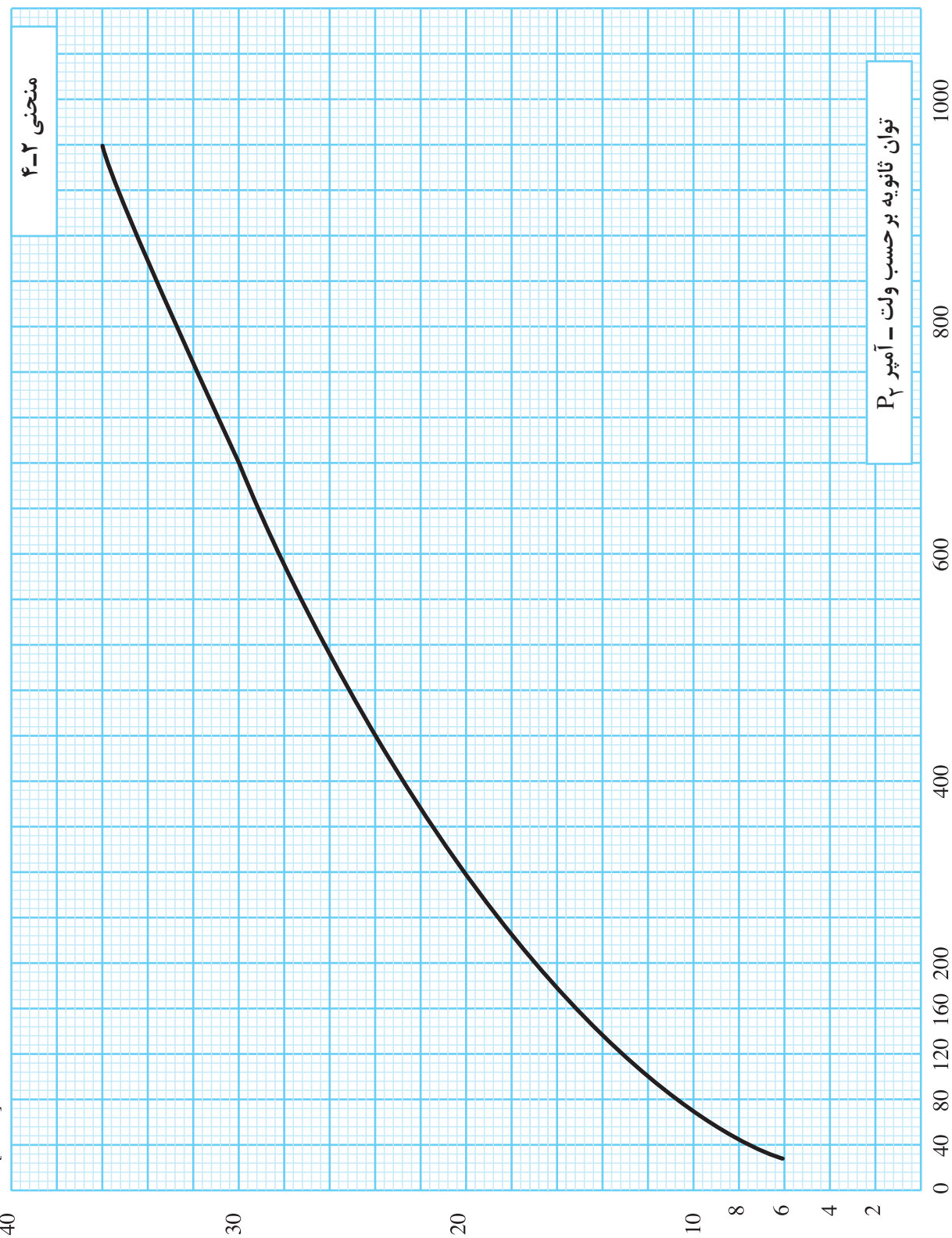
توان ثانویه بر حسب ولت - آمپر P<sub>۲</sub>





تعیین سطح مقطع هسته بر اساس توان خروجی

سطح مقطع هسته [cm<sup>2</sup>] S



40

30

20

10

8

6

4

2

0

40

80

120

160

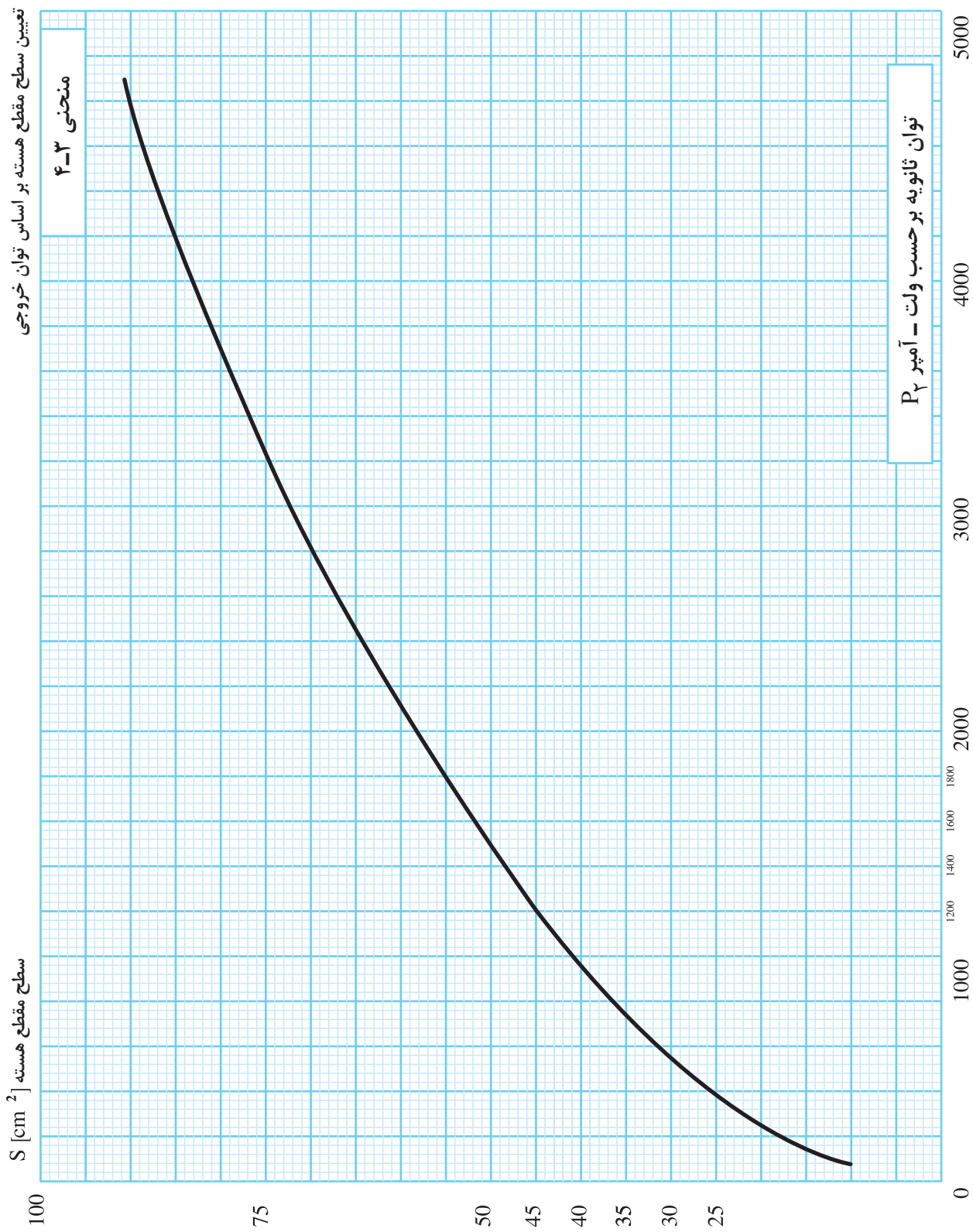
200

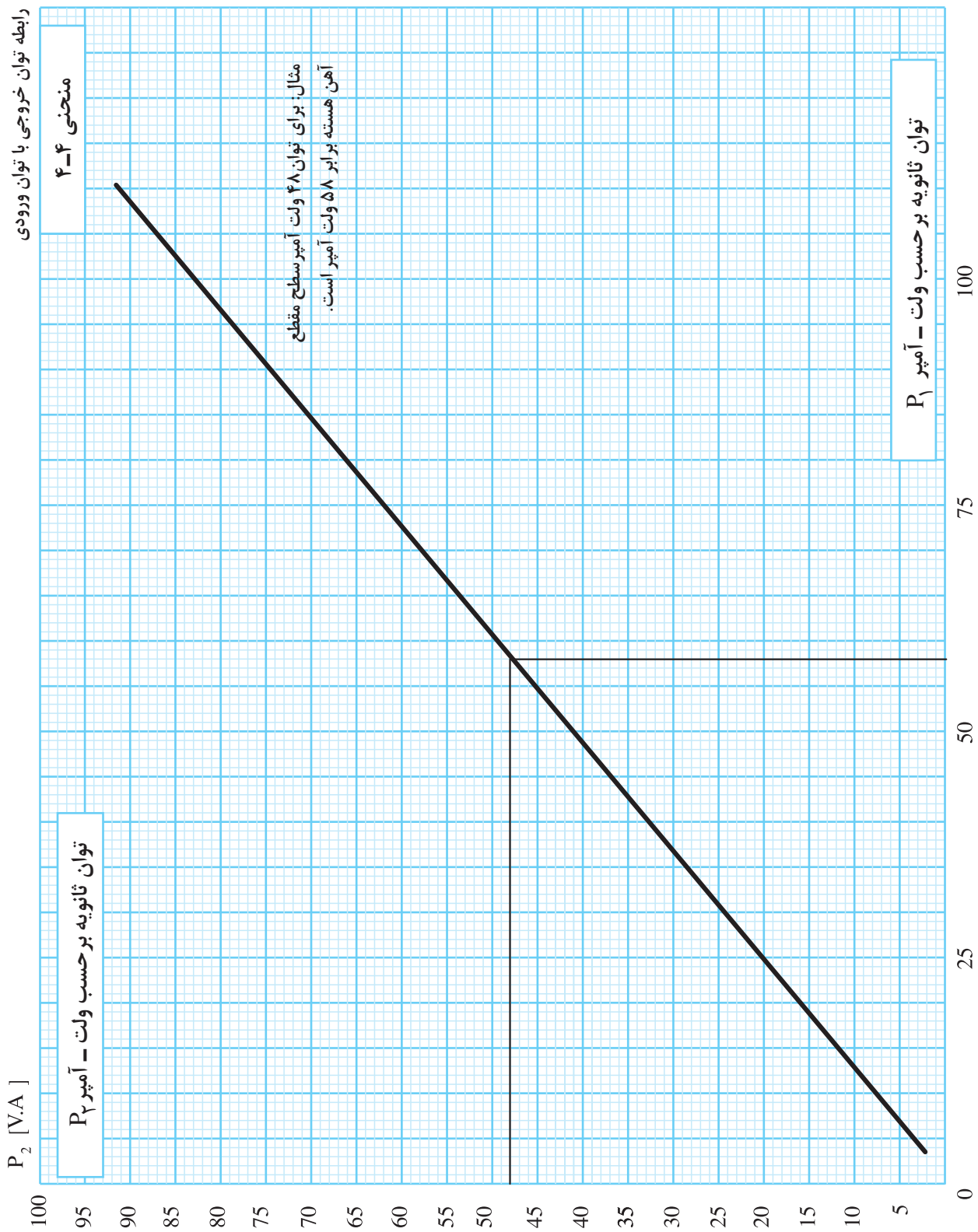
400

600

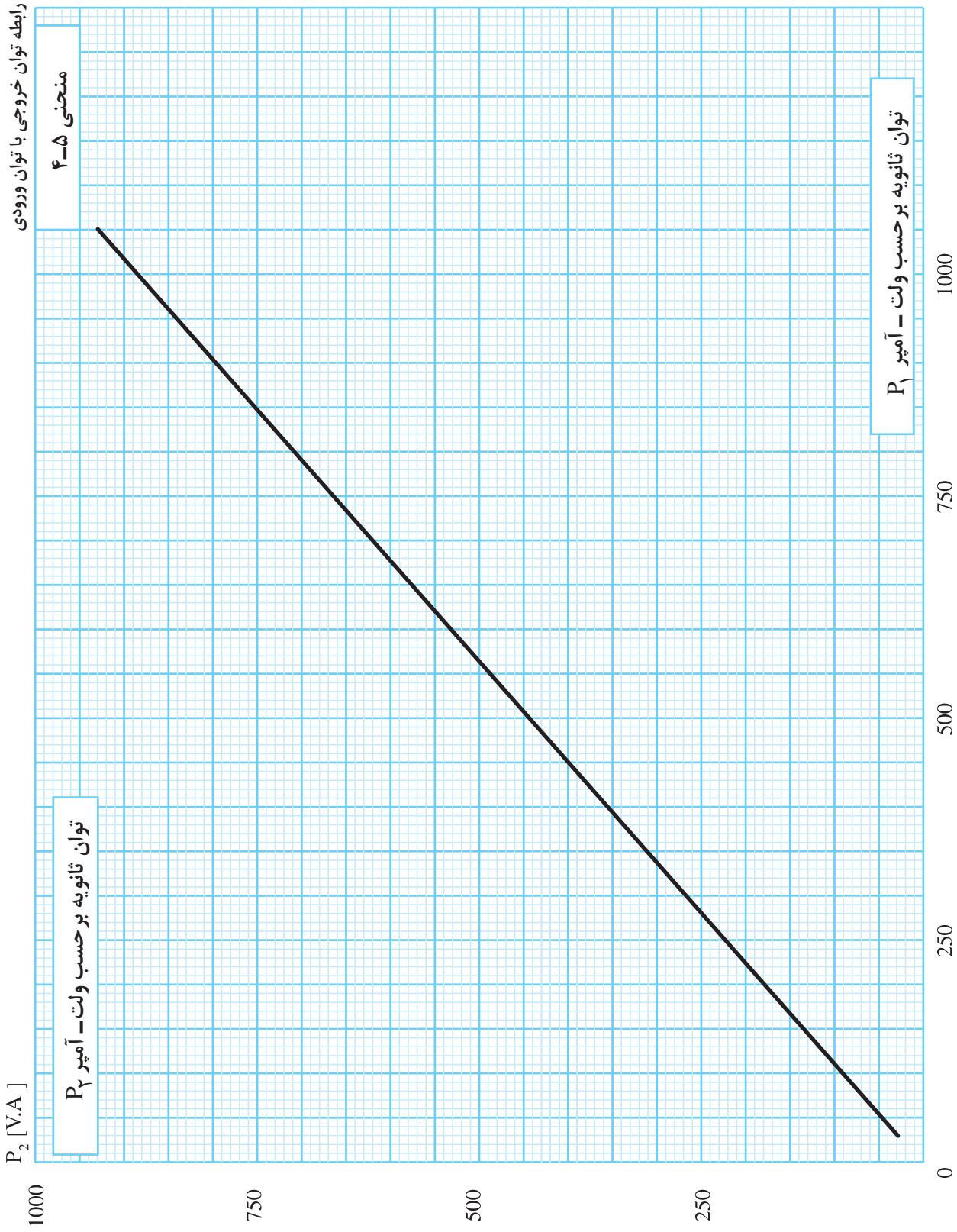
800

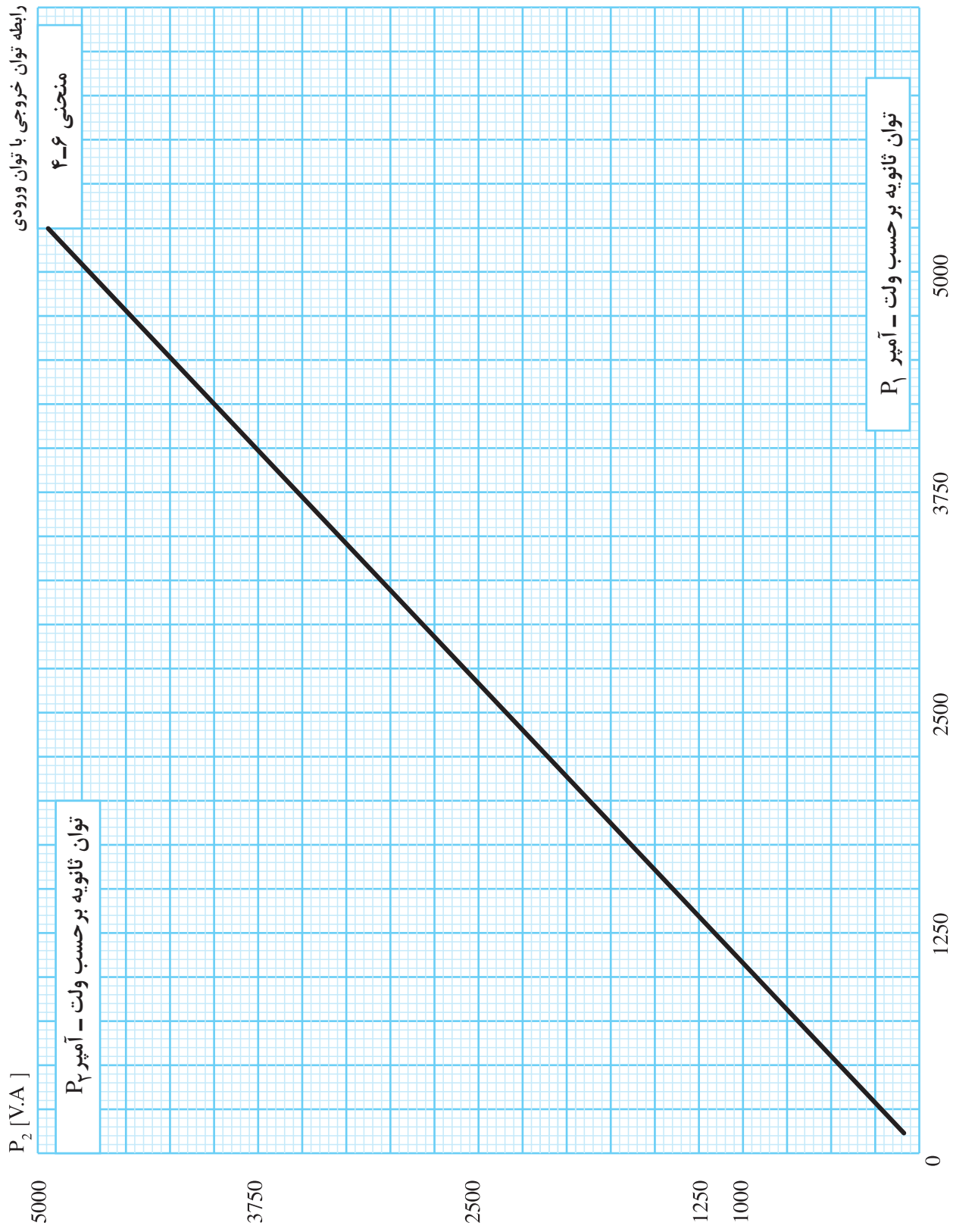
1000





رابطه توان خروجی با توان ورودی





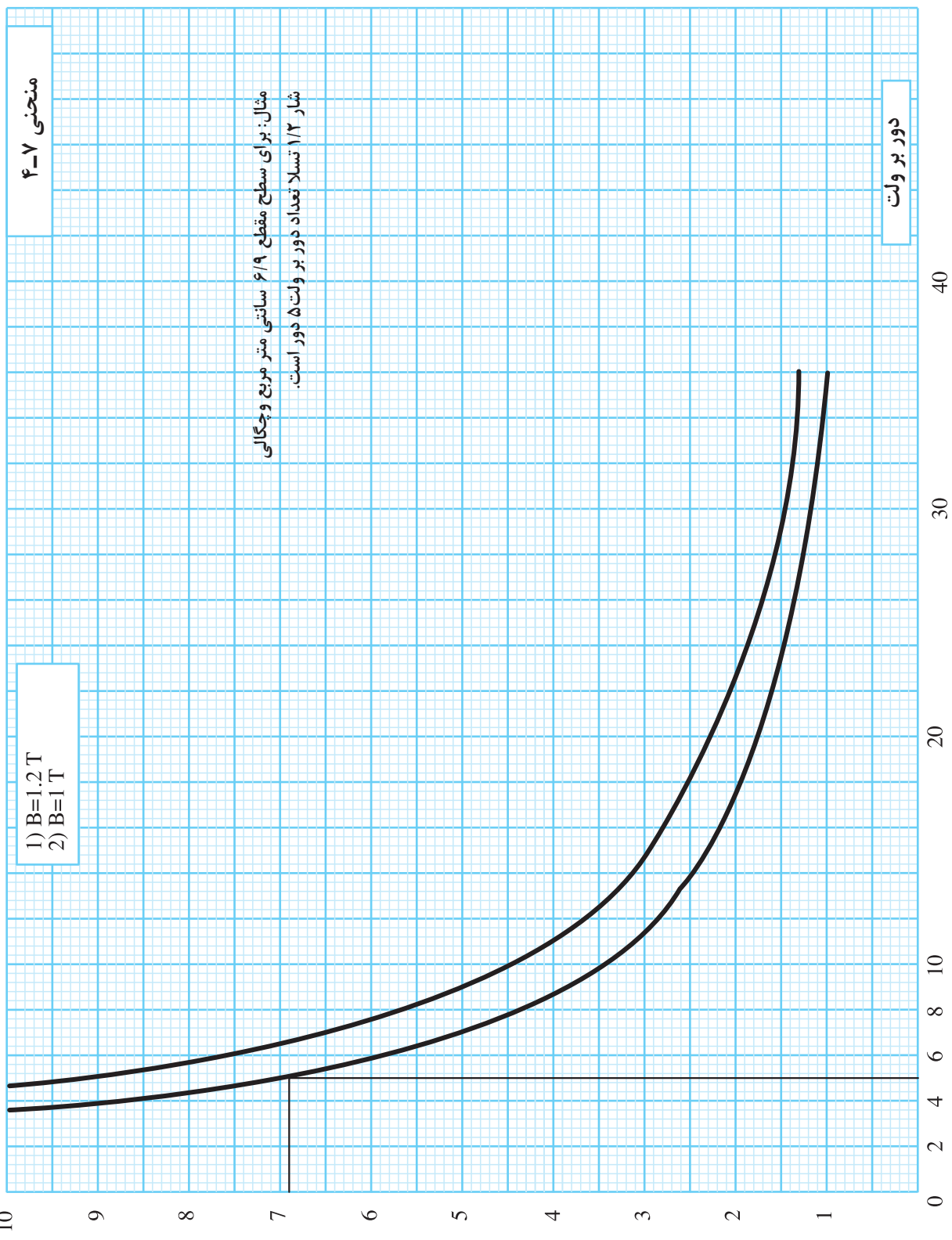
تعیین تعداد دور بر ولت بر اساس سطح مقطع هسته و چگالی

منحنی ۴-۷

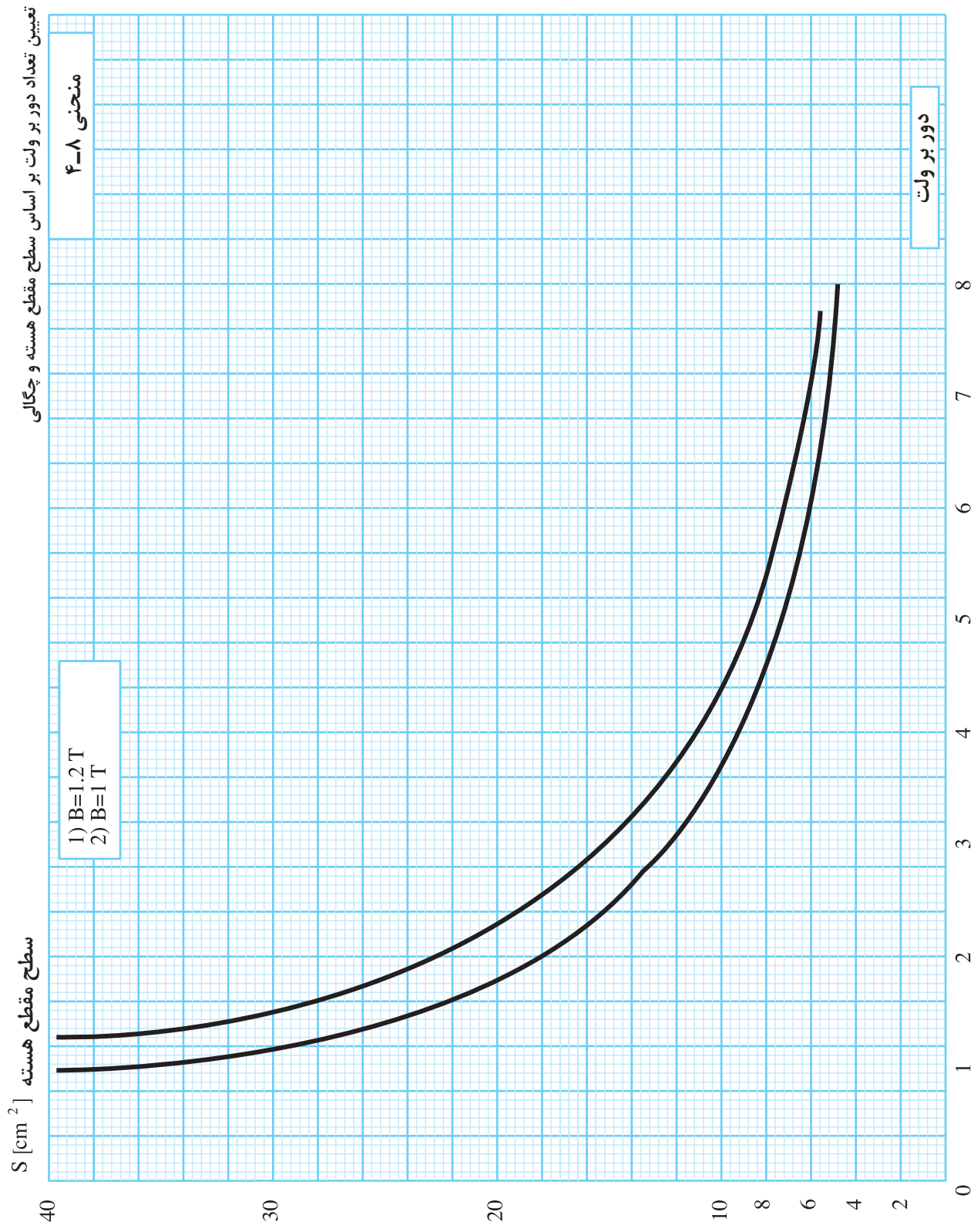
- 1)  $B=1.2 T$
- 2)  $B=1 T$

سطح مقطع هسته  $S [cm^2]$

دور بر ولت



مثال: برای سطح مقطع ۶/۹ سانتی متر مربع و چگالی شار ۱/۲ تسلا تعداد دور بر ولت ۵ دور است.

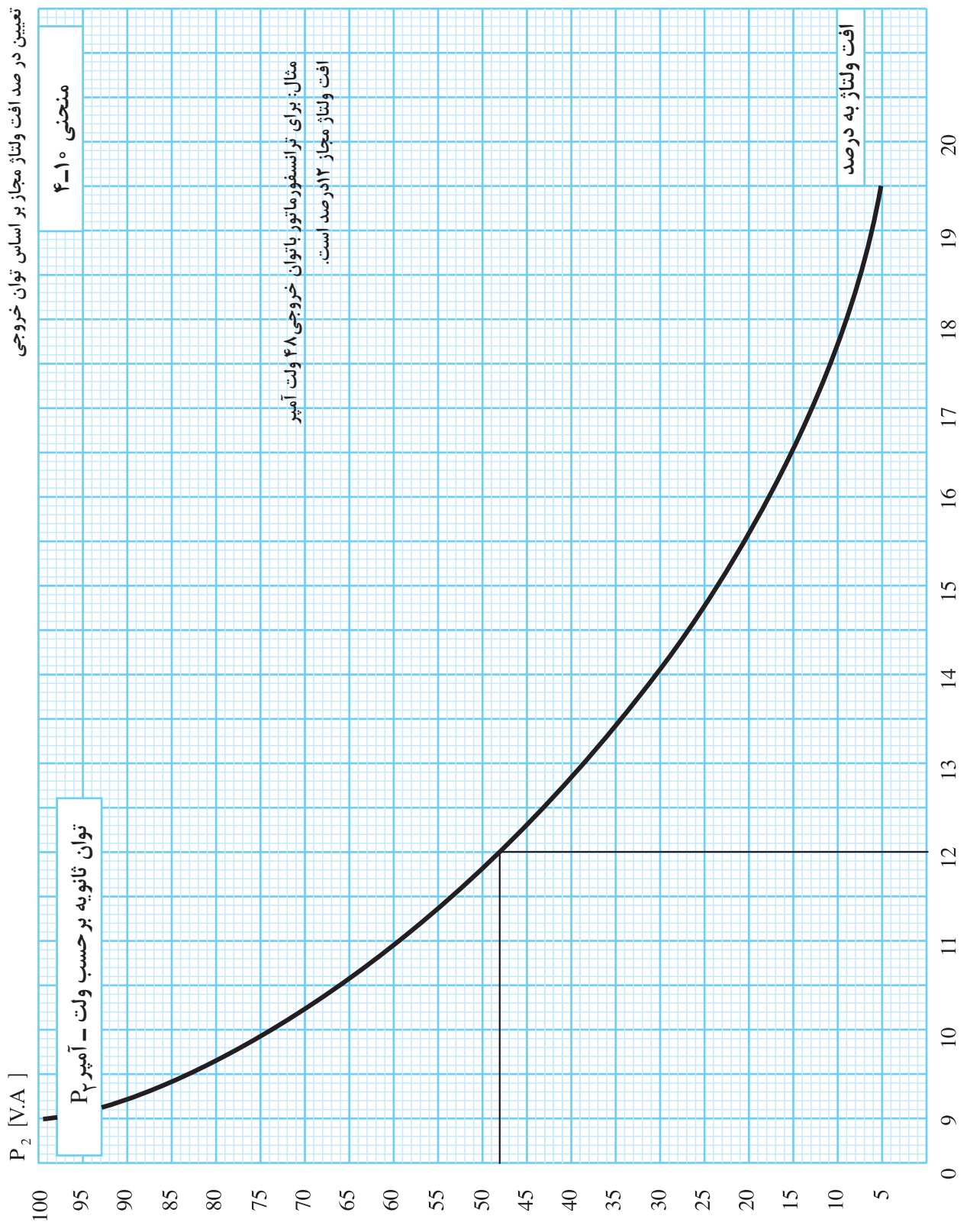


تعیین تعداد دور بر ولت بر اساس سطح مقطع هسته و چگالی شار

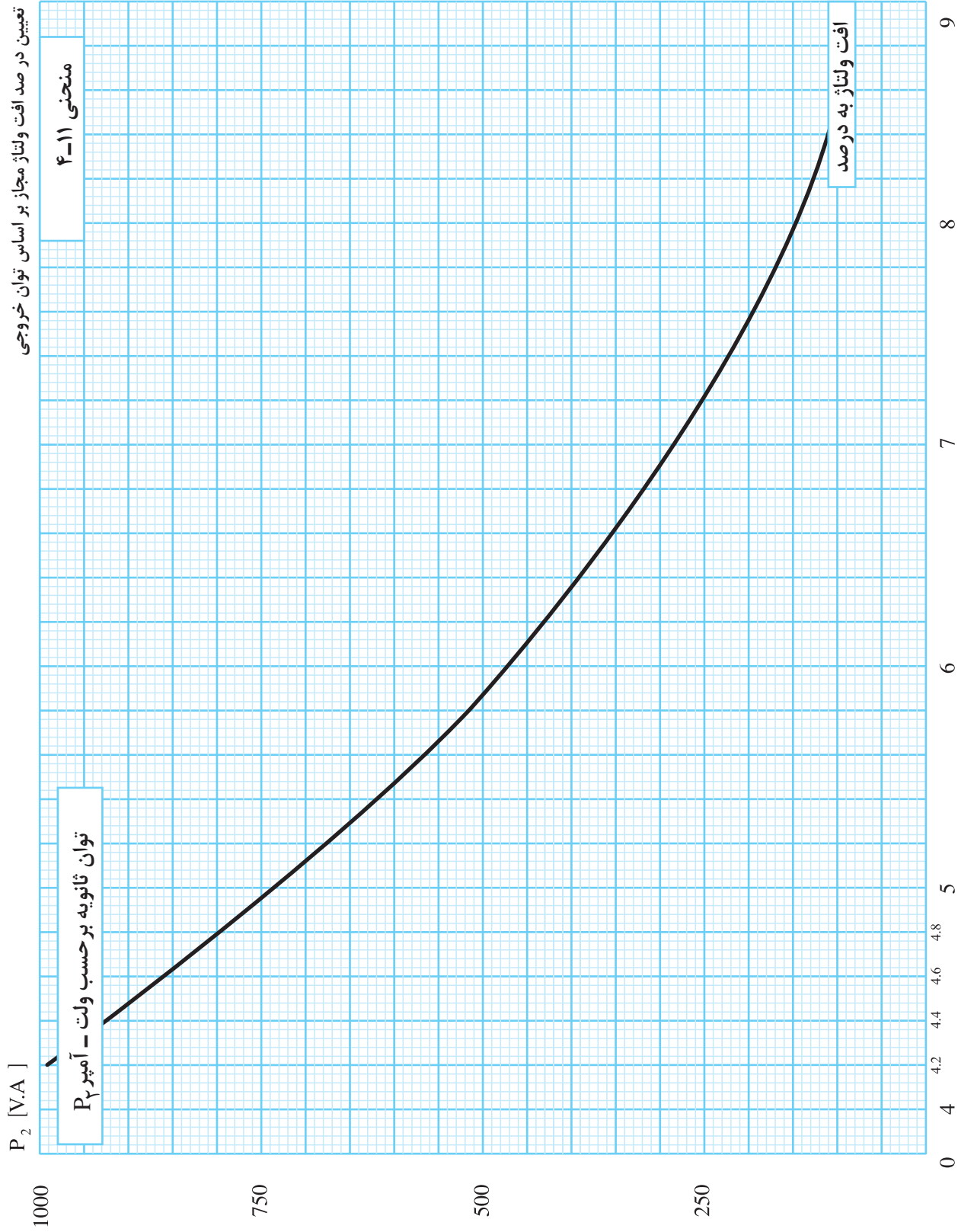




تعیین درصد افت ولتاژ مجاز بر اساس توان خروجی



تعیین درصد افت ولتاژ مجاز بر اساس توان خروجی

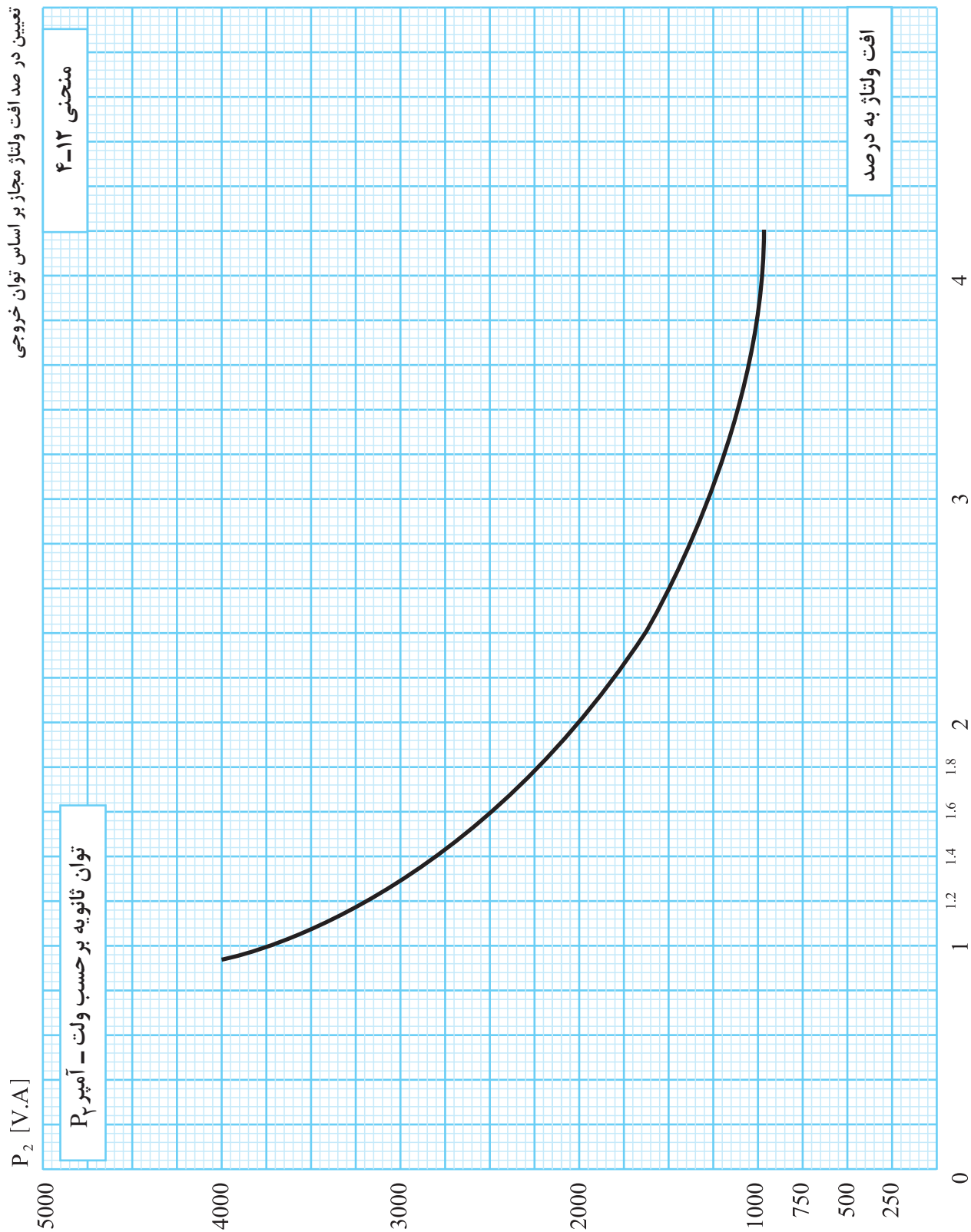


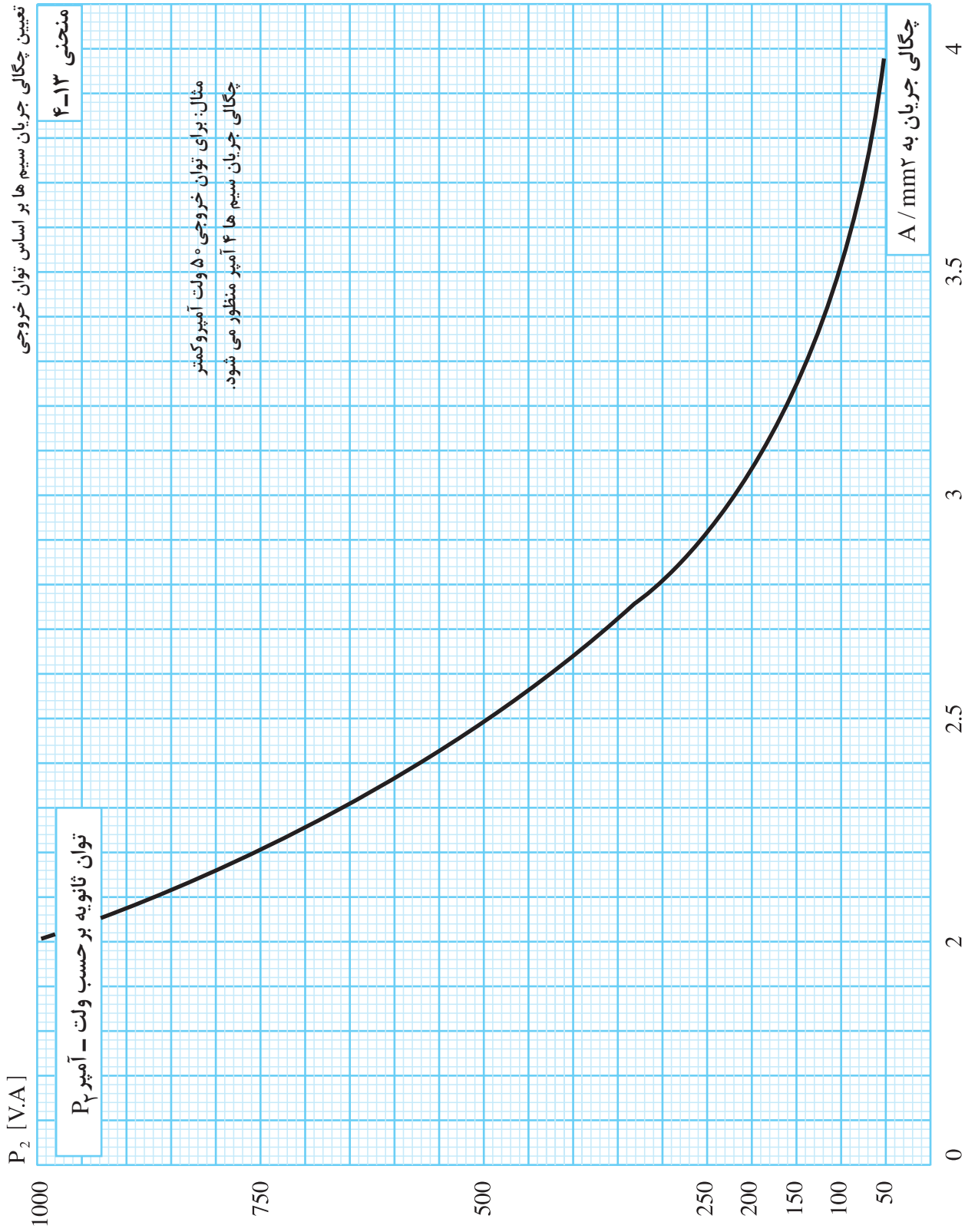
منحنی ۴-۱۱

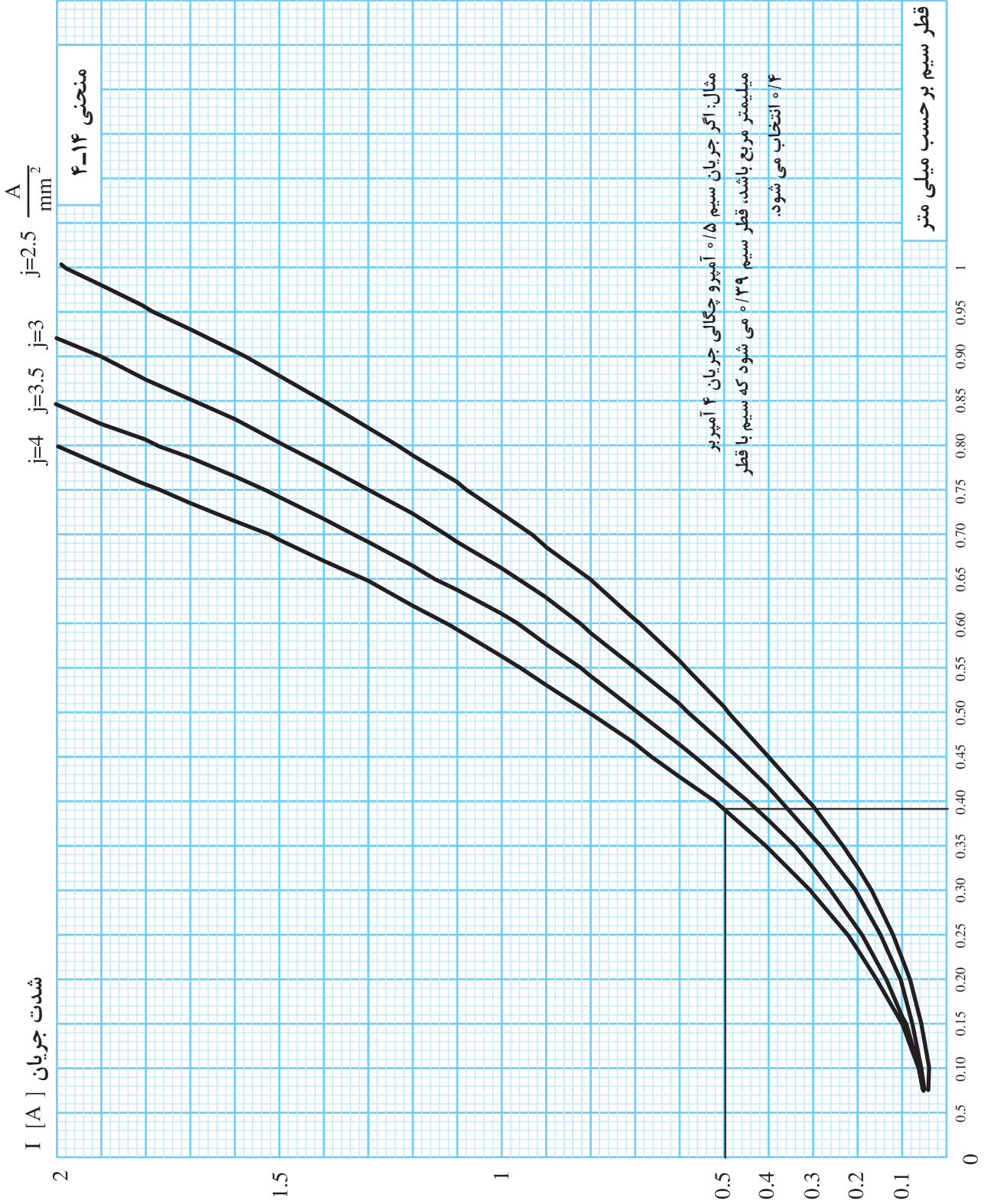
توان ثانویه بر حسب ولت - آمپر  $P_2$

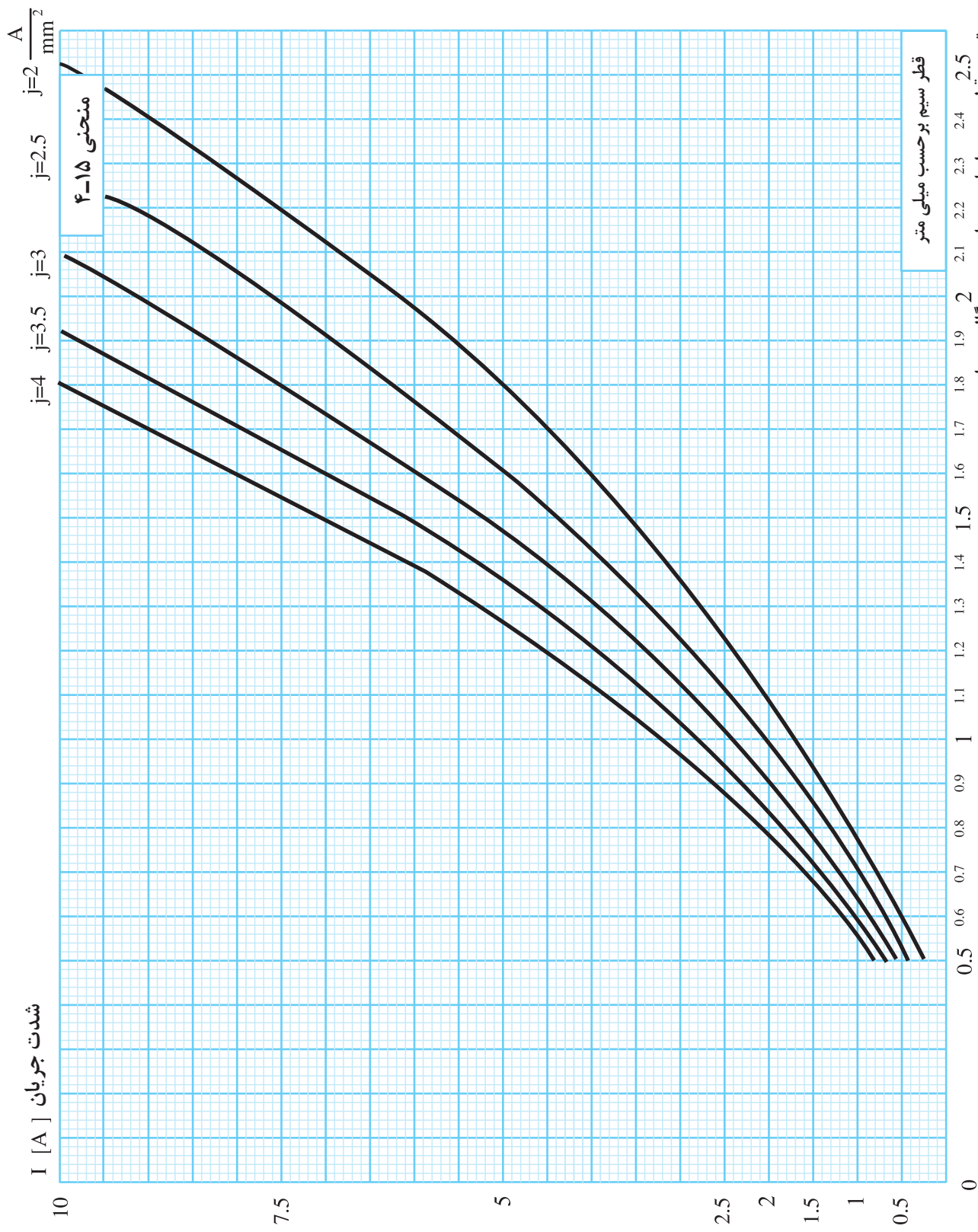
افت ولتاژ به درصد

تعیین در صد افت ولتاژ مجاز بر اساس توان خروجی





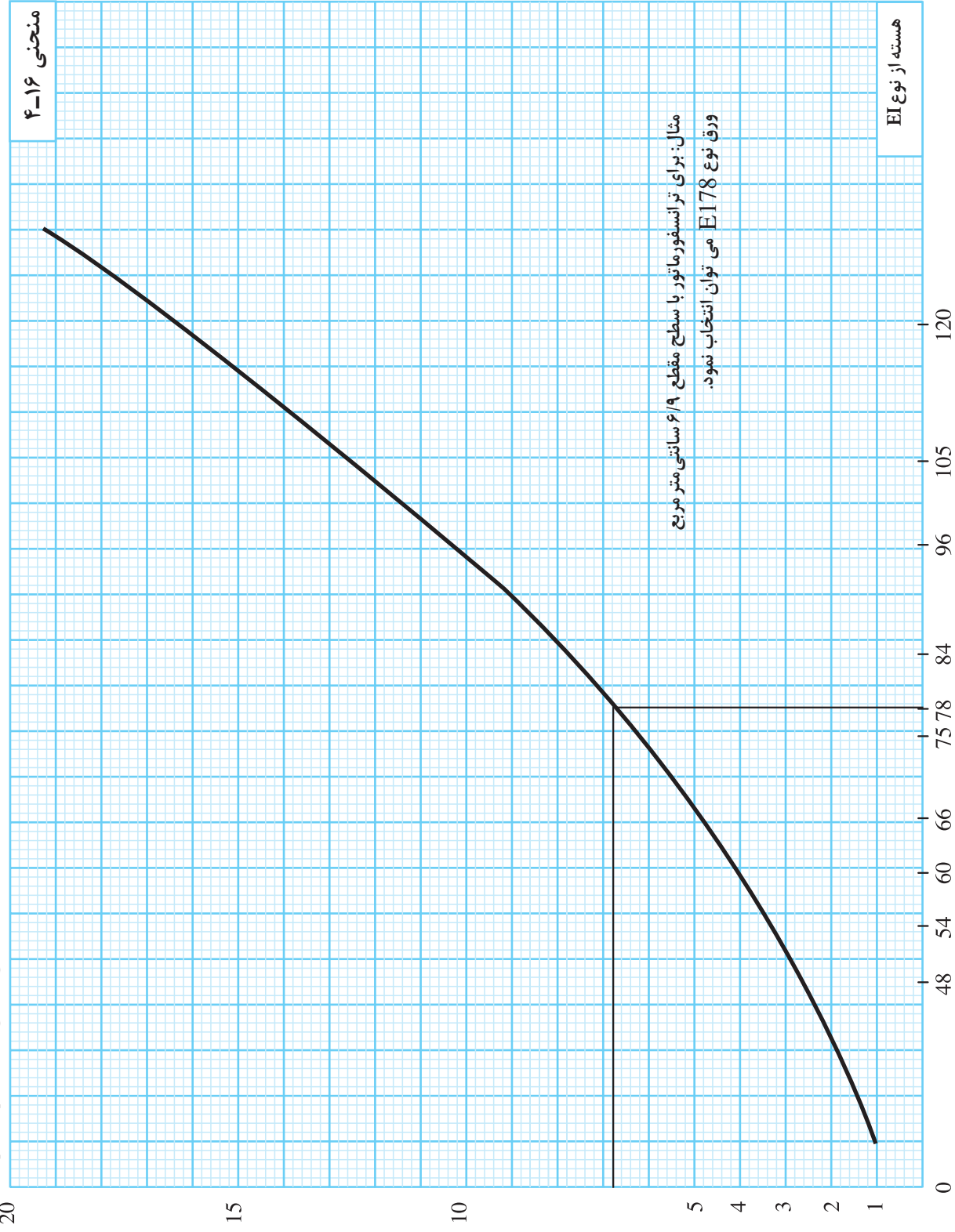




تعیین قطر سیم بر اساس جریان سیم و چگالی جریان

انتخاب اندازه هسته از نوع EI براساس سطح مقطع هسته

سطح مقطع هسته  $S [cm^2]$



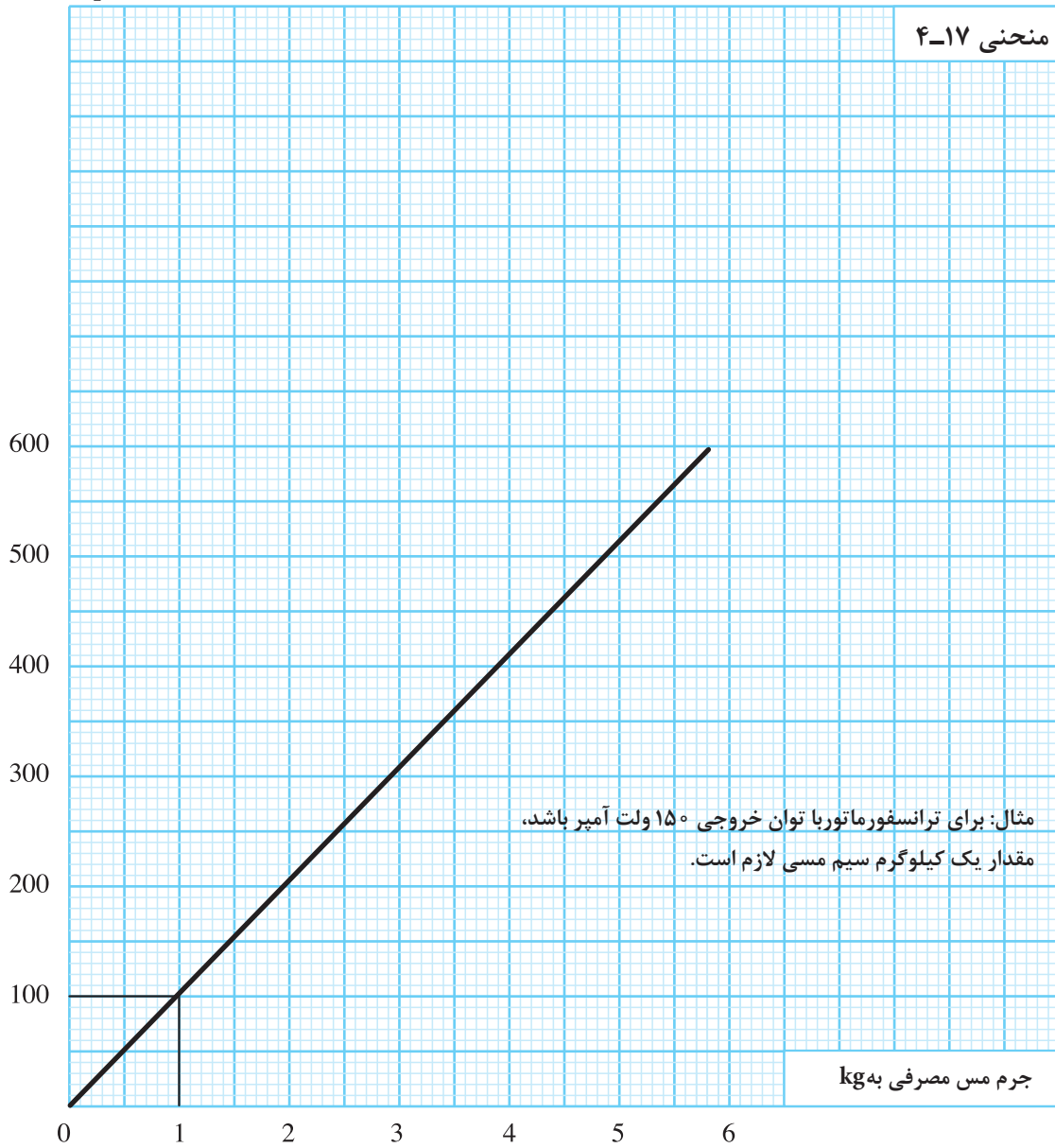
منحنی ۴-۱۶

هسته از نوع EI

مثال: برای ترانسفورماتور با سطح مقطع ۶/۹ سانتی متر مربع ورق نوع E178 می توان انتخاب نمود.

تعیین جرم سیم براساس توان خروجی

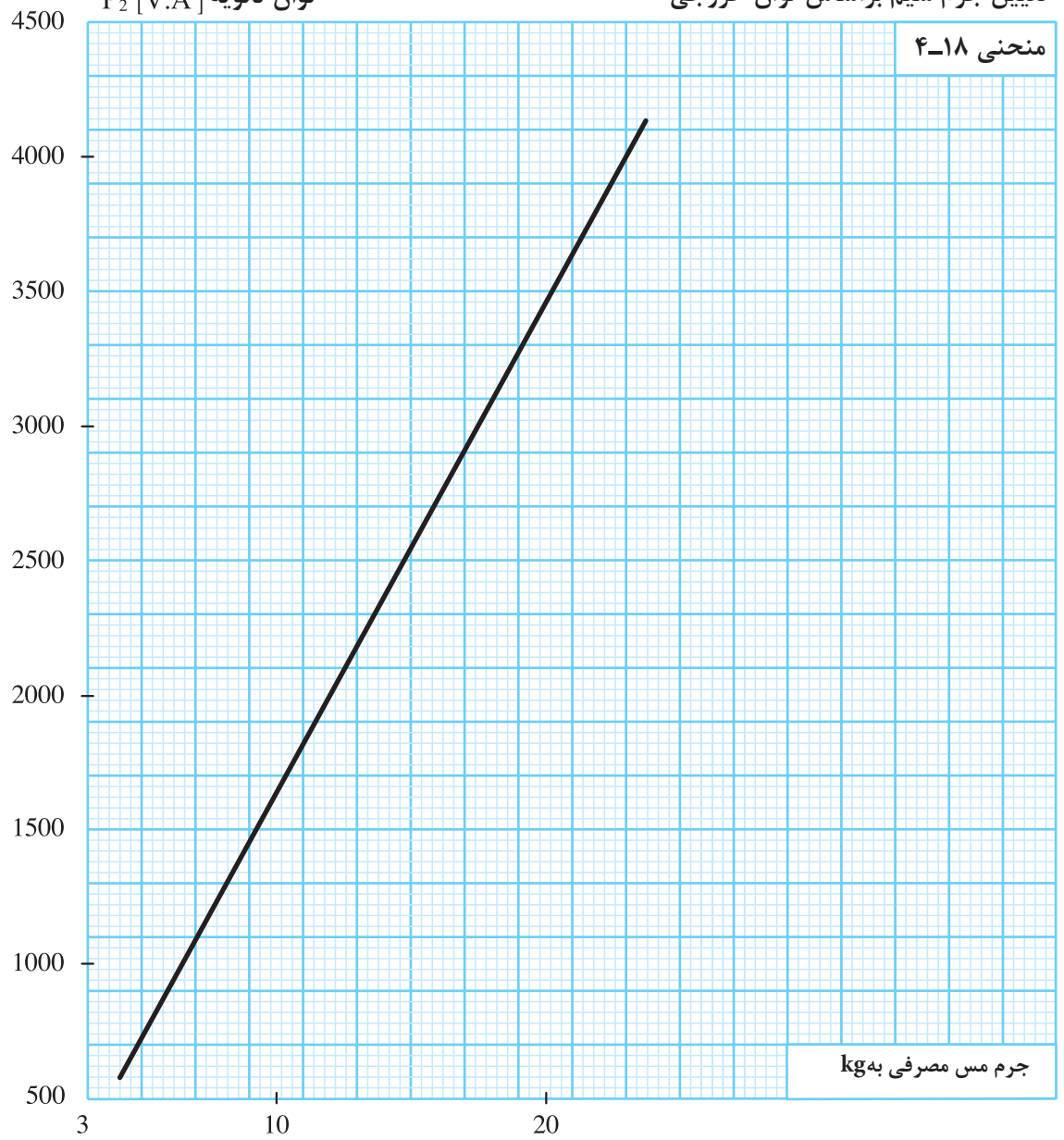
توان ثانویه  $P_2$  [V.A]





تعیین جرم سیم براساس توان خروجی

توان ثانویه  $P_2$  [V.A]

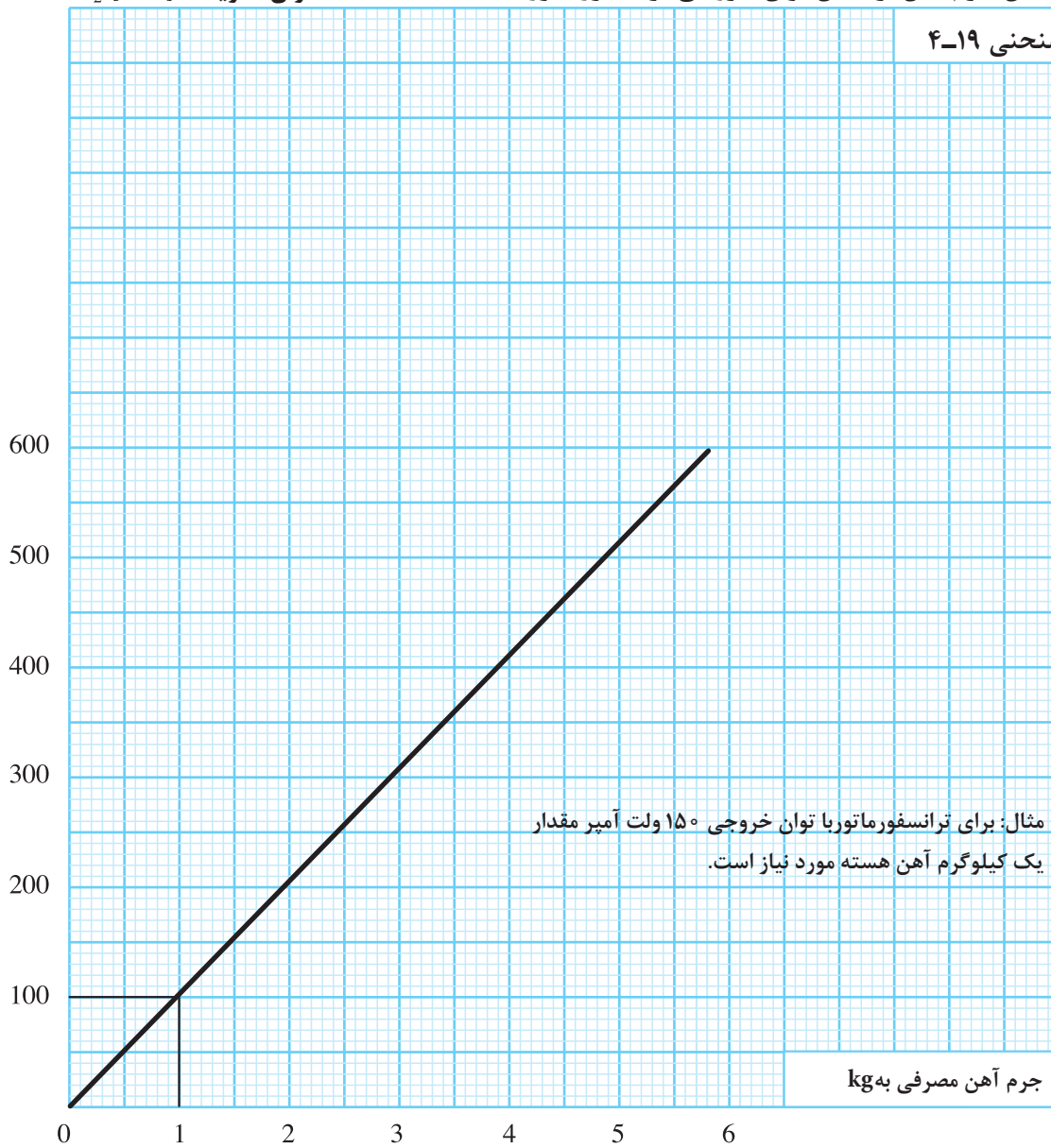


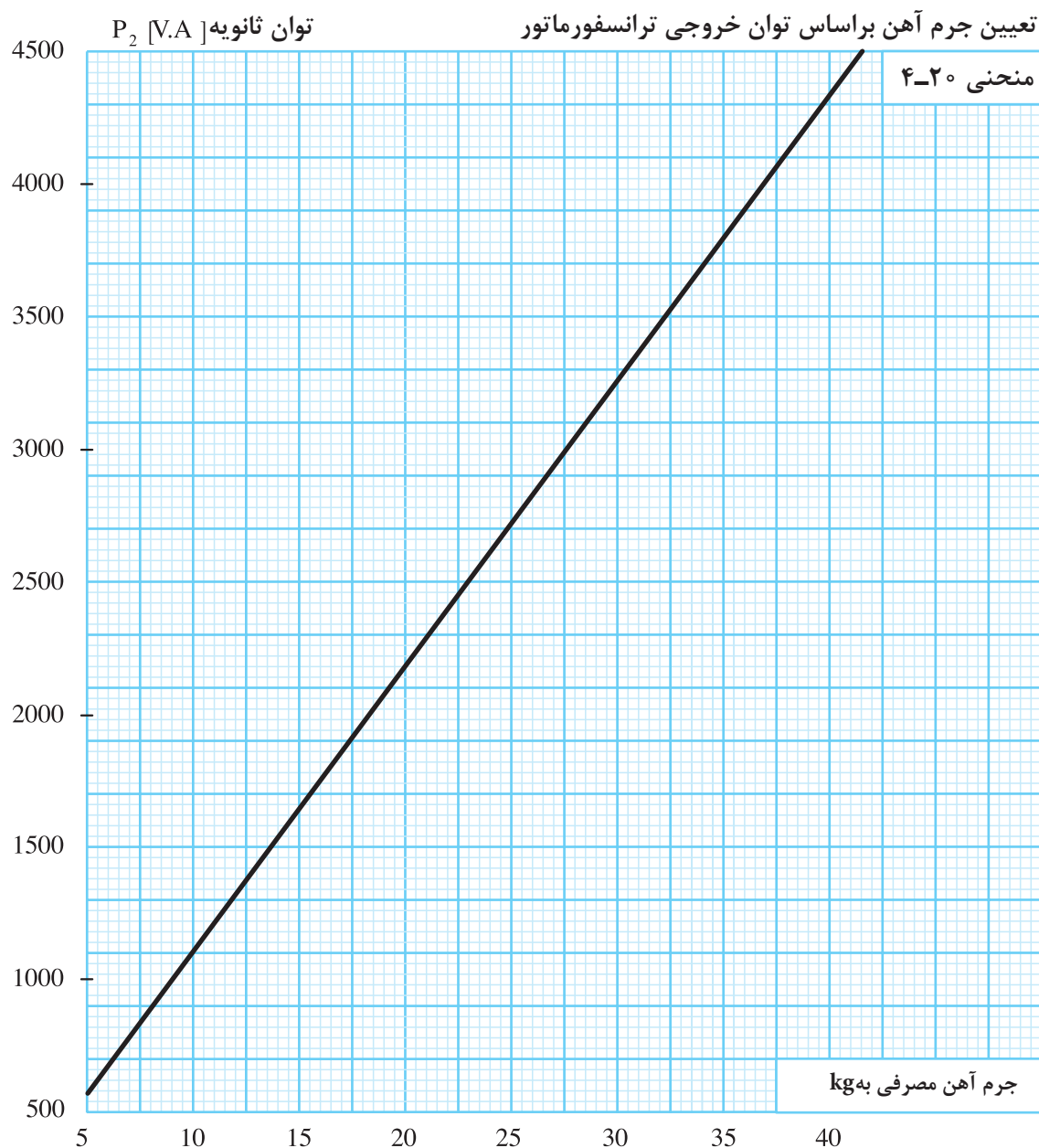
جرم مس مصرفی به kg

تعیین جرم آهن براساس توان خروجی ترانسفورماتور

توان ثانویه  $P_2$  [V.A]

منحنی ۴-۱۹





مناسب است در کار با منحنی ها برای طراحی ترانسفورماتورها جدولی مطابق (۴-۸) تشکیل دهیم و آن را کامل کنیم.

جدول ۴-۸ - تکمیل اطلاعات طرح ترانسفورماتورها از منحنی‌ها

$U_1 = V$ ولتاژ اولیه $U_{r1} = V, U_{r2} = U_{r3} = V, I_{r1} = A, I_{r2} = A, I_{r3} = A$				
$d' = \text{mm}$ ضخامت ورق $P_r = P_{r1} + P_{r2} + P_{r3} + \dots V \cdot A$				
$P_{r1} = I_{r1} \times U_{r1} = V \cdot A$				
$P_{r2} = I_{r2} \times U_{r2} = V \cdot A$				
$P_{r3} = I_{r3} \times U_{r3} = V \cdot A$				
خواسته‌ها	منحنی	فرمول	محاسبات	نتیجه
S	۱			
$P_r$	۲			
$N_v$	۳	$N_1 = U_1 \times N_v$		
$N_1$				
$\Delta U_{r1}$	۴	$N_{r1} = U_{r1} \times N_v (1 + \Delta U_{r1})$		
$\Delta U_{r2}$	۴	$N_{r2} = U_{r2} \times N_v (1 + \Delta U_{r2})$		
$\Delta U_{r3}$	۴	$N_{r3} = U_{r3} \times N_v (1 + \Delta U_{r3})$		
$N_{r1}$				
$N_{r2}$		$I_1 = P_1 / V_1$		
$N_{r3}$				
J	۵			
$I_1$	۶			
$d_{r1}$	۷			
$d_{r1}$	۷			
$d_{r2}$	۷			
$d_{r3}$	۷			
نوع EI	۸			
تعداد ورق‌های EI		$n = (1.1 \times S) / (f \times d')$		
وزن مس مصرفی	۹			
وزن آهن مصرفی	۱۰			
ابعاد قرقره			$a$ $b$ $L$ $h = \frac{1.1 \times S}{f}$	

مثال: ترانسفورماتوری به مشخصات  $d' = 0.5 \text{ mm}$  ،  $I_r = 1.5 \text{ A}$  ،  $U_r = 24 \text{ V}$  ،  $U_1 = 220 \text{ V}$  را از طریق منحنی‌ها و (جدول ۴-۹) طرح کنید.

جدول ۹-۴- تکمیل اطلاعات طرح ترانسفورماتورها از منحنی‌ها

$U_1 = 220V$ ولتاژ اولیه      ضخامت ورق $d' = 0.5mm$ $P_T = 24 \times 1.5 + 36V \cdot A$ $U_{r1} = V, U_{r2} = U_{r3} = V, I_{r1} = A, I_{r2} = A, I_{r3} = A$				
$P_{r1} = I_{r1} \times U_{r1} =$ $V \cdot A$ $P_{r2} = I_{r2} \times U_{r2} =$ $V \cdot A$ $P_{r3} = I_{r3} \times U_{r3} =$ $V \cdot A$				
خواسته‌ها	منحنی	فرمول	محاسبات	نتیجه
S	۱			$5/9cm^2$
$P_T$	۲			$42/5V \cdot A$
$N_v$	۳	$N_1 = U_1 \times N_v$	$220 \times 6/4$	$6/4$
$N_1$				۱۴۸۰
$\Delta U_{r1}$	۴	$N_{r1} = U_{r1} \times N_v (1 + \Delta U_{r1})$		$13/5$
$\Delta U_{r2}$	۴	$N_{r2} = U_{r2} \times N_v (1 + \Delta U_{r2})$		-
$\Delta U_{r3}$	۴	$N_{r3} = U_{r3} \times N_v (1 + \Delta U_{r3})$		-
$N_{r1}$			$24 \times 6/4 \times (100.135)$	۱۷۵
$N_{r2}$		$I_1 = P_1 / V_1$	$42/6 + 220$	-
$N_{r3}$		$32/6$		-
J	۵			۴
$I_1$	۶			$0/195$
$d_{r1}$	۷			$0/23$
$d_{r1}$	۷			$0/70$
$d_{r2}$	۷			-
$d_{r3}$	۷			-
نوع EI	۸			۶۶
تعداد ورق‌های EI		$n = (I_1 \times S) / (f \times d')$		۵۹
وزن مس مصرفی	۹			۲۵۰g
وزن آهن مصرفی	۱۰			۳۵۰g
ابعاد قرقره			$a = 42/1$ $b = 22/6$ $L = 38$ $h = \frac{(I_1 \times S)}{t} = \frac{1.1 \times 5.9 \times 100}{22}$	$h = 29/5mm$

## آزمون پایانی (۴)

۱- ترانسفورماتور تک فاز با ولتاژ و جریان ۵ آمپر موردنیاز است. مطلوبست:

- تعداد دور سیم پیچ اولیه و سیم پیچ ثانویه

- قطر سیم اولیه و ثانویه

- ابعاد هسته

- تعیین ابعاد قرقره

۲- ترانسفورماتور تک فاز با ولتاژ اولیه ۲۲۰ ولت و ۳۸۰ ولت لازم است ولتاژ ثانویه ۲۴ ولت را تأمین کند. هسته این

ترانسفورماتور از ورق های ۰/۳۵ ساخته می شود، مطلوبست

- تعداد دور سیم پیچ اولیه و سیم پیچ ثانویه

- قطر سیم اولیه و ثانویه

- ابعاد هسته

- تعیین ابعاد قرقره

۳- اتو ترانسفورماتوری افزایشدهنده با جریان ۸ آمپر در فرکانس ۵۰ هرتز مورد نیاز است، ورق های هسته دارای چگالی

میدان ۱۰۰۰۰ گوس می باشد، کلیه مراحل این ترانسفورماتور انجام دهید.

۴- ترانسفورماتور تک فاز با ولتاژ های اولیه ۲۲۰ ولت با ولتاژ ثانویه ۲۴ ولت ۸ آمپر و ۶ ولت ۴ آمپر مورد نیاز است.

هسته این ترانسفورماتور از ورق های میلی متری با چگالی میدان ۱۲۰۰۰ گوس ساخته می شود سیم پیچ ها مستقل

می باشند. مطلوبست:

- تعداد دور سیم پیچ اولیه و سیم پیچ ثانویه



## واحد کار پنجم

### توانایی شناخت و بکارگیری انواع دستگاه‌های اندازه‌گیری الکتریکی

**هدف کلی:** آشنایی با دستگاه‌های اندازه‌گیری و تعیین راندمان ترانسفورماتور

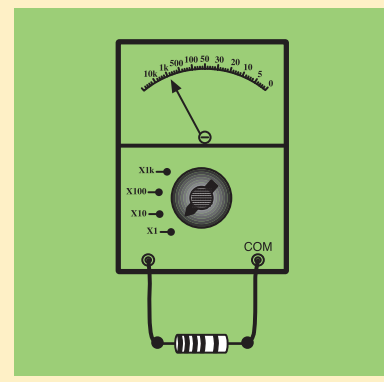
**هدف‌های رفتاری:**

هنر جو پس از آموزش این واحد کار قادر خواهد بود:

- ۱- انواع دستگاه‌های اندازه‌گیری را نام ببرد.
- ۲- انواع روش‌های اندازه‌گیری را شرح دهد.
- ۳- انواع خطاهای اندازه‌گیری را شرح دهد.
- ۴- ساختمان و نحوه عملکرد دستگاه‌های اندازه‌گیری شامل عقربه‌ای، آهن‌ربای دایم و قاب گردان، آهن‌ربای دایم و قاب صلیبی، آهن نرم گردان، بوبین گرد و آهن نرم گردان، الکترو دینامیکی، الکترواستاتیکی، فرکانس متر ارتعاشی و حرارتی را شرح دهد.
- ۵- ولتاژ و جریان و توان و مقاومت اهمی و مقاومت سلفی و القایی را اندازه‌گیری کند.
- ۶- ساختمان و طرز کار پتانسیومتر را شرح دهد.
- ۷- از آزمایش بی‌باری تلفات هسته را تعیین کند.
- ۸- از آزمایش اتصال کوتاه، ولتاژ اتصال کوتاه و تلفات مسی را تعیین کند.

ساعت		
نظری	عملی	جمع
۱۲	۲۴	۳۶

## پیش آزمون (۵)



- ۱- فنرها در دستگاه‌های اندازه‌گیری ..... و در ..... هم دیگر پیچیده می‌شوند؟
- ۱- ارتعاشات عقربه را کاهش داده - جهت موافق
  - ۲- ارتعاشات عقربه را کاهش داده - جهت مخالف
  - ۳- نیروی مقاوم ایجاد کرده - جهت موافق
  - ۴- نیروی مقاوم ایجاد کرده - جهت مخالف
- ۲- کدام دستگاه اندازه‌گیری توانایی سنجش مستقیم جریان AC و جریان DC را دارد؟

- ۱- الکترو دینامیکی
  - ۲- آهن ربای دایم و قاب گردان
  - ۳- آهن نرم گردان
  - ۴- الکترو دینامیکی و آهن نرم گردان
- ۳- دستگاه اندازه‌گیری که مستقیماً قادر به سنجش ولتاژ الکتریکی می‌باشد کدام است؟

- ۱- الکترو دینامیکی
  - ۲- آهن ربای دایم و قاب گردان
  - ۳- الکترو استاتیکی
  - ۴- آهن نرم گردان
- ۴- از آزمایش اتصال کوتاه ترانسفورماتور به منظور تعیین کدام کمیت استفاده می‌شود؟

- ۱- تلفات آهنی دربار نامی
  - ۲- تلفات مسی دربار نامی
  - ۳- ولتاژ خروجی دربار نامی
  - ۴- تلفات مسی و آهنی دربار نامی
- ۵- در آزمایش بی باری ترانسفورماتور از وات متر ۲۴۰ وات و در آزمایش اتصال کوتاه ۳۰۰ وات قرائت می‌شود. اگر ترانسفورماتور در یک دوم بار نامی کار کند تلفات آن چند وات خواهد شد؟

۳۱۵-۲

۱۳۵-۱

۳۸۰-۴

۵۴۰-۳



## ۵-۱- اندازه‌گیری و دستگاه‌های اندازه‌گیری

### ۵-۱-۱- تعاریف:

**اندازه‌گیری:** تعیین بزرگی یک کمیت مجهول نسبت به یک کمیت معلوم استاندارد شده را اندازه‌گیری گویند.

**دستگاه اندازه‌گیری:** تمام متعلقات مربوط به سنجش یک کمیت را دستگاه اندازه‌گیری می‌گویند. ممکن است وسایل مربوط به یک دستگاه یک پارچه یا جدا از هم باشند.

دستگاه‌های اندازه‌گیری بسیار متنوع‌اند ولی در کل به دو گروه تقسیم می‌شوند.

الف - دستگاه‌های اندازه‌گیری آنالوگ

ب - دستگاه‌های اندازه‌گیری دیجیتال

### ۵-۱-۲- دستگاه‌های اندازه‌گیری آنالوگ:

در دستگاه‌های آنالوگ تغییرات نشان دهنده، پیوسته است یعنی این دستگاه‌ها می‌توانند کمیت مورد اندازه‌گیری را عیناً نشان دهند. نشان دهنده آن‌ها عقربه با شعاع نورانی است. شکل - (۵-۱) الف

### ۵-۱-۳- دستگاه‌های اندازه‌گیری دیجیتال:

تغییرات نشان دهنده دستگاه‌های اندازه‌گیری دیجیتال، به صورت پله‌ای یا رقمی (ناپیوسته) است و نشان دهنده آن‌ها از یک شمارنده تشکیل می‌شود. شکل - (۵-۱) ب



الف - دستگاه آنالوگ



ب - دستگاه دیجیتال

شکل (۵-۱) نمونه‌هایی از دستگاه‌های اندازه‌گیری

## ۵-۲- روش‌ها و مفاهیم اندازه‌گیری

به طور عمده دو نوع روش اندازه‌گیری وجود دارد. روش اندازه‌گیری مستقیم، روش اندازه‌گیری غیر مستقیم

### ۵-۲-۱- روش اندازه‌گیری مستقیم:

اگر مقدار کمیت مورد سنجش توسط نشان دهنده دستگاه مشخص شود، اندازه‌گیری را مستقیم می‌گویند. مانند اندازه‌گیری جریان توسط آمپر متر یا اندازه‌گیری ولتاژ توسط متر شکل (۵-۲) الف

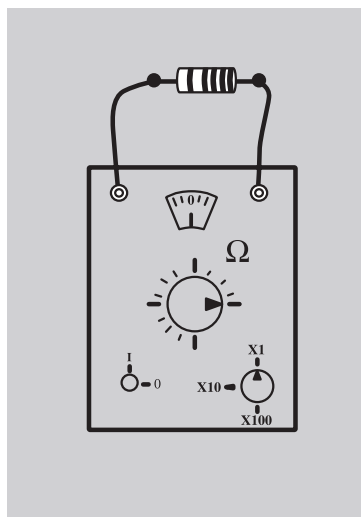
### ۵-۲-۲- روش اندازه‌گیری غیر مستقیم:

اگر دستگاه اندازه‌گیری مخصوصی برای سنجش یک کمیت در دسترس نباشد و از طریق اندازه‌گیری کمیت‌های مربوط به آن و با کمک روابط موجود، مقدار یک کمیت را تعیین کنیم، اندازه‌گیری را غیر مستقیم می‌گویند. مثلاً برای تعیین مقاومت الکتریکی یک عنصر، ابتدا ولتاژ دو سر آن را اندازه‌گیری می‌کنیم سپس جریان مدار را اندازه‌گیری می‌گیریم و از تقسیم مقدار ولتاژ، به جریان الکتریکی اندازه‌گیری شده، مقدار مقاومت الکتریکی عنصر مشخص می‌شود. این روش اندازه‌گیری را اندازه‌گیری غیر مستقیم می‌گویند. شکل (۵-۲) ب

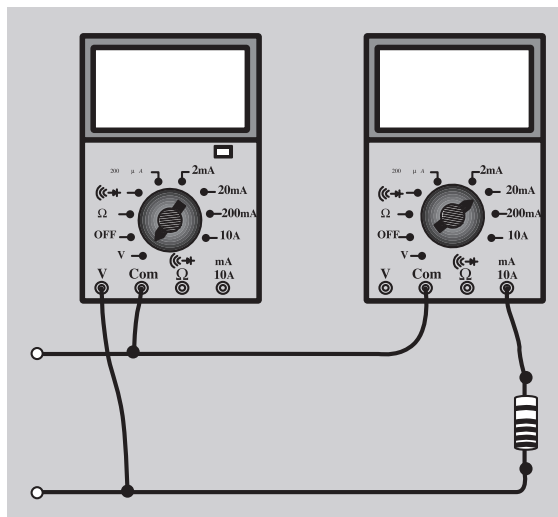
- **اندازه‌گیری مقایسه‌ای:** در این حالت معمولاً کمیت مورد نظر را با یک مقدار معلوم مقایسه می‌کنند و نسبت بین آنها را تعیین می‌کنند مانند انواع پل‌های اندازه‌گیری، که از دقت زیادی برخوردارند.

**۳-۲-۵- خطاهای اندازه‌گیری:** معمولاً اندازه‌گیری کمیت‌ها با خطا همراه است. خطاهای اندازه‌گیری ممکن است مربوط به دستگاه اندازه‌گیری باشد که به آن خطای سیستماتیک می‌گویند و عوامل مؤثر در این خطا، شامل خطای فرکانس، خطای جریان فوکو، خطای اصطکاک، یا تاقان‌ها، خطای حوزه‌های الکتریکی و الکترومغناطیسی و خطای حرارتی می‌شود. امروزه دستگاه‌های اندازه‌گیری بسیار دقیق که تقریباً فاقد خطا هستند ساخته می‌شوند و به همین دلیل بحث خطای دستگاه‌ها کمتر مورد توجه قرار می‌گیرد. خطای اندازه‌گیری ممکن است مربوط به شخص اندازه‌گیر باشد که به آن خطای اتفاقی می‌گویند.

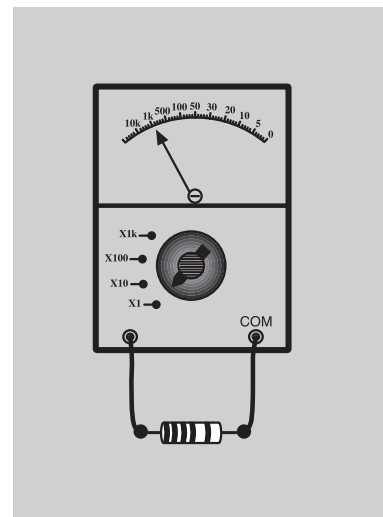
عوامل مؤثر در این خطا به استفاده نادرست از دستگاه، مهارت و تجربه کم شخص اندازه‌گیر مربوط می‌شود. با انجام آزمایش‌های مکرر و در نظر گرفتن میانگین اندازه‌گیری‌ها تا حدود زیادی، می‌توان این خطاها را کاهش داد. معمولاً خطا را به شکل‌های مختلف نشان می‌دهند که به شرح مختصر آن‌ها می‌پردازیم.



شکل (۲-۵-ج) - اندازه‌گیری مقاومت از روش مقاومت به کمک پل اندازه‌گیری



شکل (۲-۵-ب) - اندازه‌گیری مقاومت به روش غیر مستقیم به کمک ولت متر و آمپر متر



شکل (۲-۵-الف) - اندازه‌گیری مقاومت به روش مستقیم به وسیله اهم متر

- **خطای مطلق:** اختلاف بین مقدار اندازه‌گیری شده و مقدار واقعی را خطای مطلق می‌گویند. مقدار خطای مطلق ممکن است مثبت یا منفی باشد.

- **خطای نسبی:** نسبت خطای مطلق به مقدار واقعی (با کمی تقریب مقدار

اندازه‌گیری شده) را خطای نسبی می‌گویند.

### هشدار در جهت کاهش خطاها

- قبل از استفاده از دستگاه به مشخصات روی آن به ویژه نحوه‌ی استفاده از آن توجه کنید.

- دستگاه را از عوامل موجب خطا از جمله میدان‌های مغناطیسی دور نگهدارید.  
- برای خواندن کمیت مورد اندازه‌گیری عمود بر سطح صفحه به عقربه نگاه کنید و به تقسیمات صفحه مدرج به دقت توجه کنید.

خطای مطلق = مقدار اندازه‌گیری شده ( $A_m$ ) - مقدار واقعی ( $A$ )

$$\Delta A = A_m - A$$

مقدار واقعی - مقدار اندازه‌گیری شده = خطای نسبی  
مقدار واقعی

$$\delta_A = \frac{A_m - A}{A} \cong \frac{A_m - A}{A_m} \quad \text{و یا}$$

$$(\text{درصد خطای نسبی}) = \frac{\text{خطای مطلق}}{\text{مقدار واقعی}} \times 100$$

و یا

$$(\text{درصد خطای نسبی}) = \frac{\text{خطای مطلق}}{\text{مقدار اندازه‌گیری شده}} \times 100$$

و یا خطای نسبی را به درصد بیان می‌کنند و آن عبارت از مقدار خطایی است که در اندازه‌گیری صد واحد از کمیت مورد سنجش اتفاق می‌افتد.

**۴-۲-۵- حدود اندازه‌گیری در یک دستگاه:** ماکزیمم مقداری که یک دستگاه اندازه‌گیری می‌تواند اندازه‌گیری کند را حدود اندازه‌گیری یا رنج دستگاه می‌گویند.

**۵-۲-۵- کلاس (طبقه‌بندی):** درصد خطای نسبی یک دستگاه را در حدود

اندازه‌گیری دستگاه، کلاس دستگاه می‌گویند.

به کمک کلاس یک دستگاه می‌توان خطای مجاز آن دستگاه را به دست آورد و در

$$\text{حدود اندازه‌گیری} = \frac{\Delta A}{\text{کلاس}} \times 100$$

هر اندازه‌گیری مقدار خطای نسبی را محاسبه کرد.

شکل (۳-۵)، درصد خطای یک دستگاه را در انحراف‌های مختلف عقربه نشان می‌دهد به طوری که مشاهده می‌شود هر چقدر انحراف عقربه در سنجش یک کمیت کمتر باشد خطای نسبی اندازه‌گیری بیشتر است. بنابر این مناسب است در سنجیدن یک کمیت، رنج دستگاه را به گونه‌ای انتخاب کرد که انحراف عقربه از میانه صفحه مدرج بگذرد تا خطای نسبی در اندازه‌گیری کمتر شود.

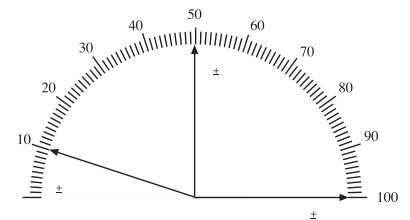
## ۳-۵- مشخصات کلی دستگاه‌های اندازه‌گیری عقربه‌ای

یک دستگاه اندازه‌گیری عقربه‌ای شامل قسمت‌هایی به شرح زیر است. قسمت اصلی با مکانیزم دستگاه که معمولاً از یک بوبین و جزئیات دیگر تشکیل می‌شود که به شرح آنها خواهیم پرداخت. قسمت‌های دیگر که تقریباً در تمام دستگاه‌های عقربه‌ای مشترکند شامل عقربه، صفحه مدرج، محور، یاتاقان، پین‌های نگهدارنده، پیچ تنظیم صفر و خفه کن (نوسان گیر یا دمپر) می‌باشند که به شرح مختصر آنها می‌پردازیم. شکل (۴-۵)

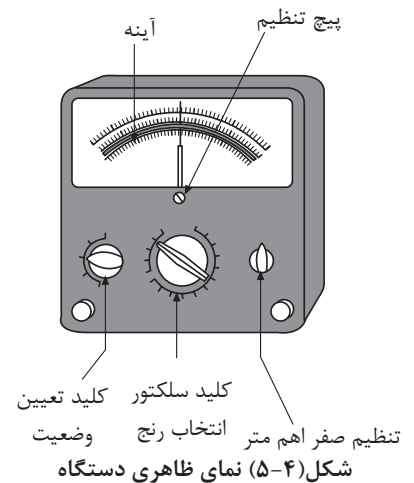
**۱-۳-۵- بوبین‌ها:** بوبین‌ها از چند دور سیم که معمولاً به دور یک قالب سبک آلومینیومی پیچیده می‌شوند تشکیل می‌شوند. این بوبین‌ها بر محور دستگاه اندازه‌گیری نصب می‌شوند و با قسمت ساکن دستگاه را تشکیل می‌دهند. در شکل (۵-۵) چند نمونه از بوبین‌ها مشاهده می‌شود.

**۲-۳-۵- عقربه دستگاه اندازه‌گیری:** عقربه دستگاه اندازه‌گیری میله سبک آلومینیومی است که در انتهای آن ورقه‌های تعادل قرار دارد. این وزنه‌ها سبب می‌شود که محور و اجزای متعلق به آن پس از نصب روی دستگاه حالت تعادل داشته باشند. عقربه دستگاه متناسب با مقدار کمیت مورد سنجش روی صفحه مدرج حرکت کرده، روی یک مقدار معین متناسب با کمیت مورد سنجش می‌ایستد و بزرگی کمیت مورد سنجش را نشان می‌دهد. شکل (۶-۵)

**۳-۳-۵- فنرها:** معمولاً روی محور دستگاه اندازه‌گیری دو فنر مشابه که عکس هم پیچیده شده‌اند قرار می‌دهند. این دو فنر همواره عقربه را در حالت معمولی روی صفر نگه می‌دارند. علت پیچش مخالف این دو فنر، خنثی کردن اثر انبساط طول فنرها در اثر افزایش دمای محیط است که هر دو فنر به یک اندازه منبسط می‌شوند و به سبب آنکه در جهت مخالف هم پیچیده شده‌اند اثر همدیگر را خنثی می‌کنند. شکل (۷-۵) وظیفه

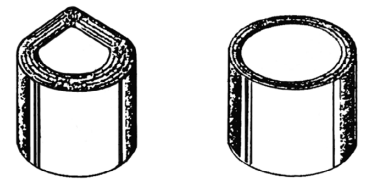


شکل (۳-۵) تغییرات درصد خطا در انحرافات مختلف عقربه

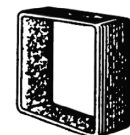


شکل (۴-۵) نمای ظاهری دستگاه

اندازه‌گیری

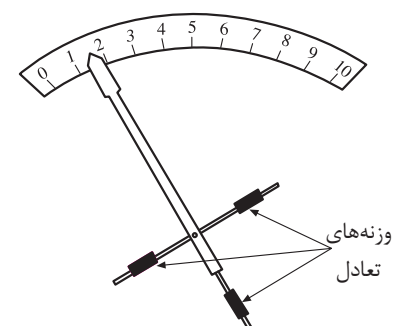


بوبین‌های ثابت

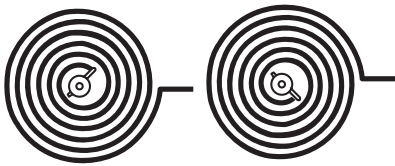


بوبین گردان

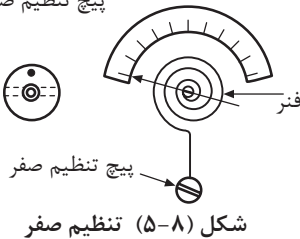
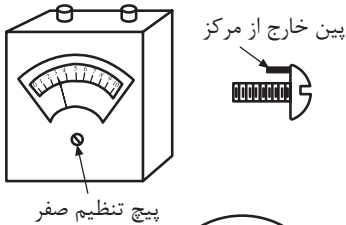
شکل ۵-۵- چند نمونه بوبین



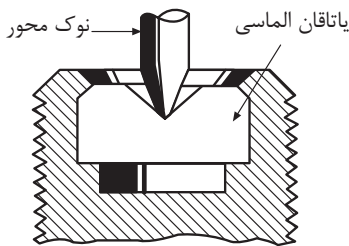
شکل (۶-۵) عقربه دستگاه اندازه‌گیری



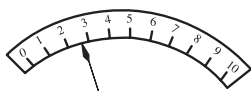
شکل (۷-۵) فنرهای دستگاه  
اندازه‌گیری که پیچش مخالف هم دارند



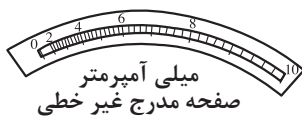
شکل (۸-۵) تنظیم صفر



الف - یاتاقان



ب - بین‌های نگه دارنده و محدود کننده حرکت  
شکل (۹-۵) محور و یاتاقانها



شکل (۱۰-۵) انواع صفحات مدرج دستگاه  
اندازه‌گیری

اصلی این دو فنر ایجاد گشتاور مقاوم در هنگام اندازه‌گیری کمیت مورد نظر می‌باشد.  
۴-۳-۵- تنظیم صفر دستگاه: فنرهای دستگاه اندازه‌گیری پس از مدت کارکردن دقت خود را از دست می‌دهند. این امر باعث پیدایش خطا در اندازه‌گیری می‌شود. برای رفع این عیب، یک پیچ تنظیم روی دستگاه قرار می‌دهند. این پیچ زائده‌ای دارد که با پیچش پیچ به چپ و راست، فنرها را جمع و نیروی کشش فنرها را زیاد می‌کند و عقربه را بر روی صفر تنظیم می‌کند. شکل (۸-۵)

۵-۳-۵- محور و یاتاقانها: به منظور افزایش دقت اندازه‌گیری و انحراف عقربه در مقادیر کم، قسمت‌های متحرک را روی یک محور سواری کنند و برای کاهش اصطکاک، در دو سر محور، مخروطی از استیل سخت و صاف قرار می‌دهند و مجموعه را در محل یاتاقان با قسمت ثابت مرتبط می‌سازند. برای آن که قسمت متحرک از جایگاه خود خارج نشود، حرکت محور را با دو عدد پین محدود می‌کنند. شکل (۹-۵)

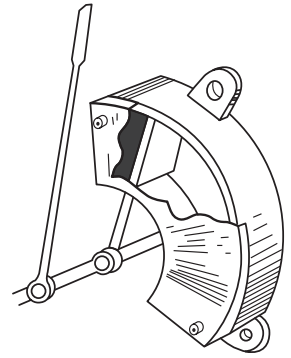
۶-۳-۵- صفحه مدرج: برای نمایش مقدار کمیت‌های مورد سنجش از صفحه مدرج استفاده می‌شود این صفحه بر اساس نوع کمیت مورد سنجش و مکانیسم کار دستگاه اندازه‌گیری ممکن است به صورت خطی یا غیر خطی درجه‌بندی شود. شکل (۱۰-۵) اگر فاصله خطوط در تمام صفحه با هم یکی باشند صفحه مدرج، به صورت خطی مدرج شده است. این درجه بندی نشان می‌دهد که انحراف عقربه با کمیت مورد سنجش ارتباط خطی دارد. اگر فاصله خطوط در صفحه مدرج با هم برابر نباشند صفحه مدرج غیر خطی درجه بندی شده است و انحراف عقربه با کمیت مورد سنجش ارتباط غیر خطی دارد.

۷-۳-۵ خفه‌کنها (Dampers): در ساختار دستگاه‌های اندازه‌گیری الکتریکی، به منظور افزایش دقت دستگاه سعی می‌شود که قسمت‌های متحرک و چرخان حتی‌الامکان سبک ساخته شوند. همچنین هر چه طول عقربه نشان دهنده بلندتر باشد فاصله بین درجات در صفحه مدرج بیشتر و مقدار کمیت با دقت بیشتر خوانده می‌شود. عوامل گفته شده اینرسی قسمت‌های متحرک و اصطکاک کم در یاتاقانها، باعث می‌شوند که عقربه دستگاه به هنگام نشان دادن یک کمیت، با نوسانات زیادی همراه باشد و زمان بیشتری لازم است که عقربه متوقف شود. از نظر استانداردهای معتبر زمان توقف نباید بیش از ۴ ثانیه طول بکشد. از طرف دیگر وقتی دستگاه اندازه‌گیری خاموش یا عامل محرک آن قطع می‌شود فنرها با سرعت زیاد عقربه را به حالت صفر برگشت می‌دهند. سرعت برخورد عقربه به پین نگه دارنده، به عقربه آسیب می‌رساند و سبب کجی آن می‌شود. برای جلوگیری از این مشکلات، از خفه‌کن یا نوسان گیر در دستگاه‌های اندازه‌گیری استفاده می‌شود. بنابراین، خفه‌کنها وسایلی هستند که برای جلوگیری از ارتعاشات عقربه در محور دستگاه اندازه‌گیری نصب می‌شوند. بیشتر در

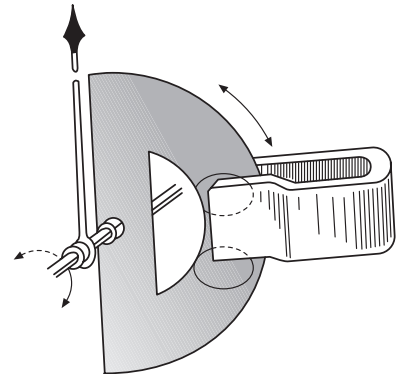
دستگاه‌های اندازه‌گیری از خفه‌کن‌های فوکو یا بادی استفاده می‌شود. شکل (۵-۱۱) -  
**خفه‌کن فوکو:** یک ورق آلومینیومی را روی محور دستگاه سوار می‌کنند به طوری که از یک میدان آهنربایی عبور کند با گردش محور ورق آلومینیومی خطوط میدان مغناطیسی آهن ربا را قطع می‌کند و در آن جریان القایی بوجود می‌آورد که با عامل بوجود آورنده‌اش (حرکت) مخالفت می‌کند. در نتیجه از نوسان عقربه جلوگیری می‌کند. در دستگاه‌های اندازه‌گیری که دارای بوبین چرخان هستند بوبین قسمت چرخان دستگاه اندازه‌گیری را، روی قاب آلومینیومی می‌پیچند به سبب آنکه آلومینیوم رسانای جریان الکتریکی است، به هنگام حرکت قسمت متحرک در داخل میدان مغناطیسی، در قاب آلومینیومی مدار خود را کامل می‌کنند و میدان مغناطیسی ایجاد می‌کنند که با عامل تولید جریان‌های فوکو، یعنی حرکت سریع محور مخالفت و ارتعاشات عقربه را خفه می‌کنند. شکل (۵-۱۱)

بنابراین عملکرد جریان فوکو به عبارت دیگر عملکرد ترمز فوکو در خلاف حرکت عقربه خواهد بود و همواره مخالفت خود را در حرکت عقربه از صفر به مقدار مورد سنجش با برگشت عقربه به صفر نشان خواهد داد و باعث کاهش نوسانات عقربه خواهد شد.

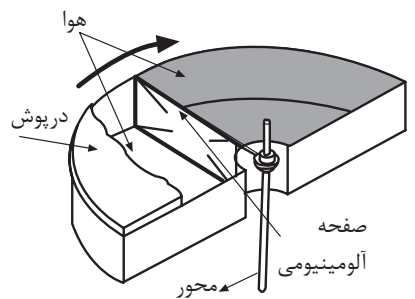
- **خفه‌کن بادی:** در بعضی از دستگاه‌های اندازه‌گیری که بوبین آنها ثابت است (مانند دستگاه اندازه‌گیری با آهن متحرک) معمولاً از خفه‌کن‌های بادی استفاده می‌شود. خفه‌کن بادی تشکیل شده است از یک فضای سربسته و یک صفحه سبک متصل به محور، که در درون فضای سربسته حرکت می‌کند. در روی صفحه یا اطراف آن منافذ تعبیه می‌شود که در هنگام حرکت صفحه هوا از این منافذ از قسمت فشرده شده به آرامی به قسمت دیگر صفحه فرستاده می‌شود و از حرکات سریع و نوسانات عقربه جلوگیری به عمل می‌آید. شکل (۵-۱۲)



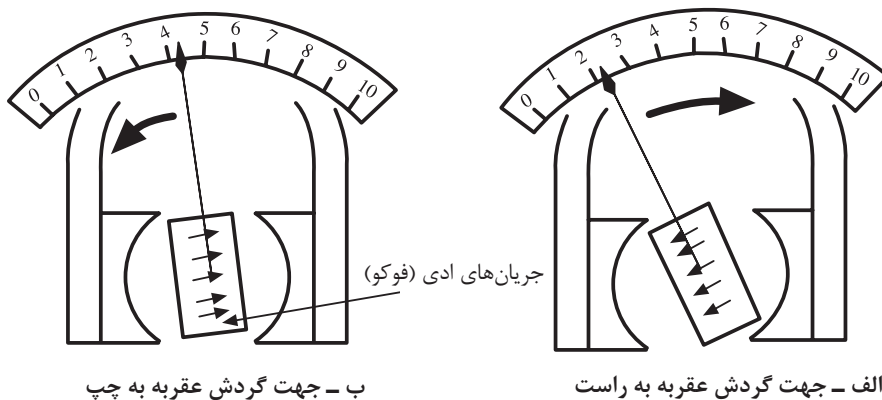
الف - خفه‌کن نوع بادی



ب - خفه‌کن نوع فوکو  
 شکل (۵-۱۱) انواع خفه‌کن



شکل (۵-۱۲) خفه‌کن بادی



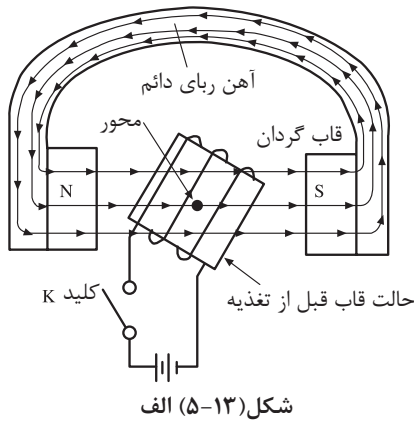
ب - جهت گردش عقربه به چپ

الف - جهت گردش عقربه به راست

شکل (۵-۱۱) خفه‌کن فوکو در دستگاه‌های با سیم چرخان



## ۴-۵- انواع وسایل اندازه گیری عقربه‌ای



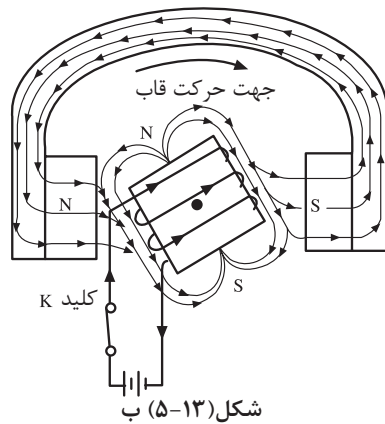
شکل (۱۳-۵) الف

دستگاه‌های اندازه‌گیری براساس مکانیسم حرکت قسمت متحرک به چند نوع تقسیم‌بندی می‌شوند. مانند دستگاه اندازه‌گیری آهن‌ربای دایم و قاب گردان، آهن‌ربای دایم و قاب صلیبی، آهن نرم گردان، استاتیکی، الکترودینامیکی، فرودینامیکی، اندوکسیونی و حرارتی که به اصول کار و کاربرد برخی از آن‌ها خواهیم پرداخت.

### ۱-۴-۵- دستگاه اندازه‌گیری آهن‌ربای دایم و قاب گردان

#### - اصول کار:

اصول کار دستگاه اندازه‌گیری آهن‌ربای دایم و قاب گردان بر اساس شکل (۱۳-۵) الف و ب می‌باشد. با اتصال کلید K و عبور جریان الکتریکی از سیم‌پیچ، در اطراف سیم‌پیچ میدان مغناطیسی به وجود می‌آید. این میدان با میدان آهن‌ربای دایم درگیر شده ایجاد گشتاور کرده و سیم‌پیچ را در حول محور خود به گردش وادار می‌کند. به این طریق نیروی محرک دستگاه توسط سیم‌پیچ گردان و آهن‌ربای دایم حاصل می‌شود. نیروی مقاوم این دستگاه را فنرها تأمین می‌کنند. زمانی که نیروی مقاوم فنرها با نیروی محرک یکی می‌شود عقربه دستگاه می‌ایستد.



شکل (۱۳-۵) ب

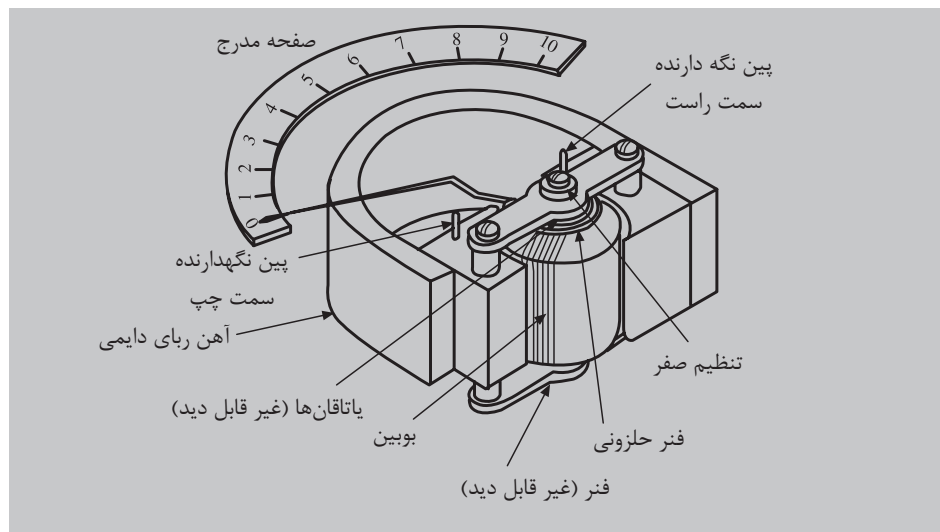
شکل (۱۳-۵) دستگاه اندازه‌گیری آهن‌ربای دایم و قاب گردان

- **ساختمان:** دستگاه اندازه‌گیری آهن‌ربای دایم و قاب گردان از یک آهن‌ربای نعلی شکل با دو کفشک قطبی، از آهن نرم ساخته می‌شود که خطوط میدان مغناطیسی متمرکز و یکنواخت، در اختیار دستگاه اندازه‌گیری قرار می‌دهد. بوبین گردان در فضای بین کفشک قطب‌ها و استوانه آهنی توسط محوری که از وسط آن می‌گذرد، قرار می‌گیرد. بوبین از چند دور سیم نازک که حول قاب آلومینیومی پیچیده شده، تشکیل می‌شود. دو فنر مارپیچ که قبلاً راجع به آن‌ها توضیح داده شد ایجاد گشتاور مقاوم را به عهده دارند.

در اثر عبور جریان از سیم‌پیچ قاب قسمت متحرک حول محور به گردش در می‌آید. نیرو محرک متناسب با عبور جریان سیم‌پیچ می‌باشد. همراه با قسمت متحرک عقربه روی صفحه مدرج به حرکت در می‌آید. در اثر این حرکت یکی از فنرها جمع و دیگری باز می‌شود، به هر حال هر دو فنر نیروی مقاوم در مقابل حرکت محور ایجاد می‌کنند. زمانی که گشتاور مقاوم فنرها با گشتاور محرک بوبین برابر می‌شود، محور متوقف می‌شود.

می‌توان اثبات کرد که انحراف عقربه این دستگاه، با جریان عبوری از داخل سیم‌پیچ رابطه خطی دارد. بنابراین دستگاه اندازه‌گیری آهن‌ربای دایم و قاب گردان به طور مستقیم، فقط توانایی سنجش جریان‌های (dc) را دارد و اگر جهت جریان در این دستگاه به طور نادرست به ورودی‌های آن وصل شود، به اصطلاح عقربه پس می‌زند. برای

سنجش جریان‌های متناوب (ac) با دستگاه اندازه‌گیری آهنربای دایم و قاب گردان، لازم است جریان متناوب را قبلاً با یکسو کننده‌ها به جریان (dc) تبدیل کرد. سپس با این دستگاه اندازه‌گیری نمود. نوسانات عقربه توسط جریان‌های فوکو در صفحه آلومینیومی گرفته می‌شود. شکل (۱۴-۵)



شکل (۱۴-۵) دستگاه اندازه‌گیری آهن ربای دایم و قاب گردان

دقت و حساسیت بالای دستگاه اندازه‌گیری آهن‌ربای دایم و قاب گردان باعث شده است که این دستگاه به طور وسیع در سنجش جریان الکتریکی ولتاژ و مقاومت و ... مورد استفاده قرار بگیرد. در اندازه‌گیری‌های جریان‌های زیاد یک مقاومت اهمی با آن موازی می‌کنند شکل (۱۵-۵) الف به عبارت دیگر ابتدا حدود اندازه‌گیری آن را توسعه می‌دهند سپس کمیت‌های زیاد را با آن می‌سنجند به مقاومت موازی در توسعه دامنه دستگاه، مقاومت شنت می‌گویند. در مورد اندازه‌گیری ولتاژهای بالا یک مقاومت سری به مدار دستگاه اضافه می‌کنند. به این طریق دستگاه توانایی سنجش ولتاژهای زیادی را پیدا می‌کند. شکل (۱۵-۵) ب

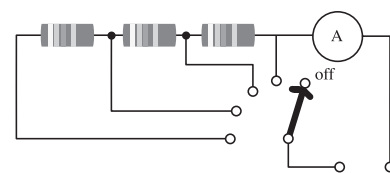
- **حساسیت:** به میزان انحراف عقربه به ازای یک واحد از کمیت مورد سنجش حساسیت گفته می‌شود. یعنی:

$$\text{حساسیت} = \frac{\text{زاویه انحراف کامل عقربه}}{\text{میزان کمیت مورد اندازه‌گیری}}$$

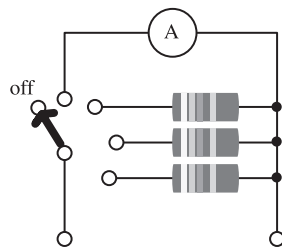
از آنجا که انحراف عقربه این دستگاه به ازای واحد کمیت مورد اندازه‌گیری (جریان) بسیار زیاد است. لذا دستگاه‌های حساسی هستند.

مثال: حساسیت دستگاه شکل (۱۵-۵) ج چقدر است؟

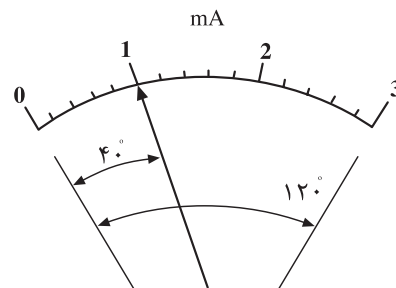
$$\text{حساسیت} = \frac{120^\circ}{3} = 40 \left[ \frac{^\circ}{\text{mA}} \right]$$



شکل (۱۵-۵) الف - توسعه حدود اندازه‌گیری آمپر متر



شکل (۱۵-۵) ب - توسعه حدود اندازه‌گیری ولت متر



شکل (۱۵-۵) ج - زاویه انحراف

شکل (۱۵-۵) حدود اندازه‌گیری



## ۲-۴-۵- دستگاه اندازه‌گیری آهن ربای دایم و قاب صلیبی (نسبت)

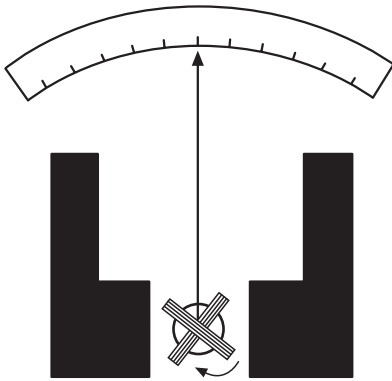
**سنج:** این دستگاه از یک آهن ربای دایم تشکیل شده است که در داخل قطب‌های آن دو سیم پیچ عمود بر هم که به صورت صلیبی به هم محکم شده‌اند قرار دارند. جریان الکتریکی از طریق نوارهای نرم فلزی به قسمت متحرک داده می‌شود. انتخاب نوارهای نرم فلزی به خاطر عکس‌العمل کم آن‌ها می‌باشد که گشتاور مخالفی در مقابل حرکت قسمت متحرک ایجاد نکند. جهت پیچش سیم‌ها در قاب صلیبی به گونه‌ای است که گشتاور ایجاد شده در آن‌ها مخالف هم هستند. ساختمان قطب‌های مغناطیسی به گونه‌ای است که میدان مغناطیسی بین دو قطب یکنواخت نباشد. بدین طریق جریان‌هایی که از بوبین‌ها عبور می‌کنند در میدان آهن‌ربا، دو گشتاور مخالف ایجاد می‌کنند و قسمت متحرک را در جهت گشتاور قوی وادار به حرکت می‌کند بوبینی که گشتاور قوی دارد از میدان مغناطیسی قوی به تدریج خارج می‌شود ولی بوبین دومی وارد میدان قوی می‌شود. بر اساس این موقعیت جدید گشتاور بوبینی که از میدان خارج می‌شود. زمانی که بزرگی دو گشتاور برابر می‌شود محور دستگاه می‌ایستد بنابراین گشتاور یکی از بوبین‌ها گشتاور محرک و گشتاور بوبین دومی گشتاور مقاوم می‌باشد. در این دستگاه نیازی به فنرهای ایجاد کننده گشتاور مقاوم نیست. شکل (۵-۱۶) الف این دستگاه نسبت دو جریان عبوری از دو بوبین را اندازه‌گیری می‌کند و به آن دستگاه نسبت سنج می‌گویند. شکل (۵-۱۶) ب اگر مسیر یکی از دو بوبین را به دو سر یک مقاومت اهمی، متصل به ولتاژ وصل کنیم و از دیگری جریان مقاومت را عبور دهیم انحراف عقربه متناسب با نسبت ولتاژ دو سر مقاومت و جریان آن خواهد شد به عبارت دیگر دستگاه مقاومت اهمی را خواهد سنجید و از آن به عنوان اهم متر استفاده خواهد شد.

## ۳-۴-۵- گالوانومتر: گالوانومتر دستگاه اندازه‌گیری آهن ربای دایم با قاب گردان

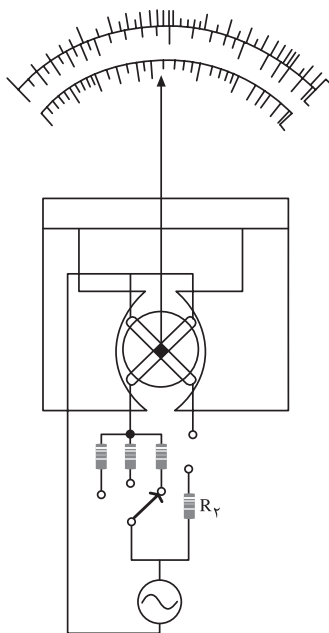
بسیار حساس است که می‌تواند جریان‌های الکتریکی بسیار کم، در حد میکروآمپر را اندازه‌گیری کند. این دستگاه بسیار حساس توسط آر سن دی آدسنوال اختراع شد به نام دانشمند ایتالیایی، گالوانی به گالوانومتر نامگذاری شد. مزیت این دستگاه آن است که صفر صفحه مدرج در وسط صفحه قرار دارد و با توجه به پلاریته جریان عقربه به چپ یا راست منحرف می‌شود. شکل (۵-۱۷)

## ۴-۴-۵- دستگاه اندازه‌گیری با آهن نرم گردان: دستگاه اندازه‌گیری

با آهن نرم گردان با دو مکانیزم از نوع جذبی و دفعی ساخته می‌شود.  
**- دستگاه اندازه‌گیری با آهن نرم گردان (از نوع جذبی):** این دستگاه از یک ورقه آهن (B) که بر روی محور (C) سوار شده است. تشکیل می‌شود. ورق آهن B در جلو شکاف بوبین A نصب می‌شود. با عبور جریان از سیم پیچ، در داخل بوبین میدان مغناطیسی متناسب

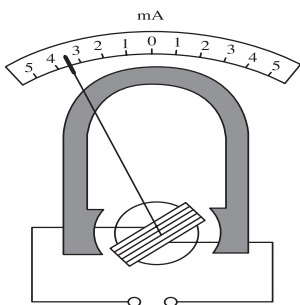


شکل (۵-۱۶) الف دستگاه اندازه‌گیری آهن ربای دایم با قاب صلیبی



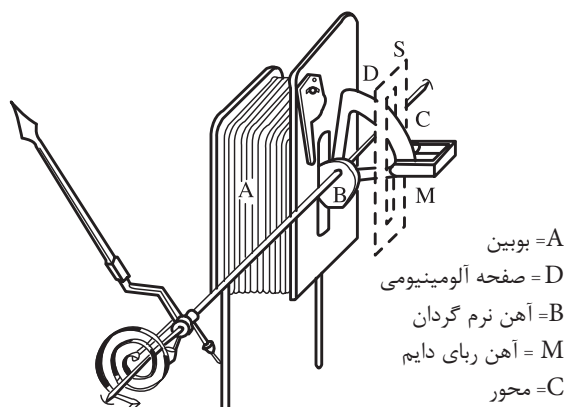
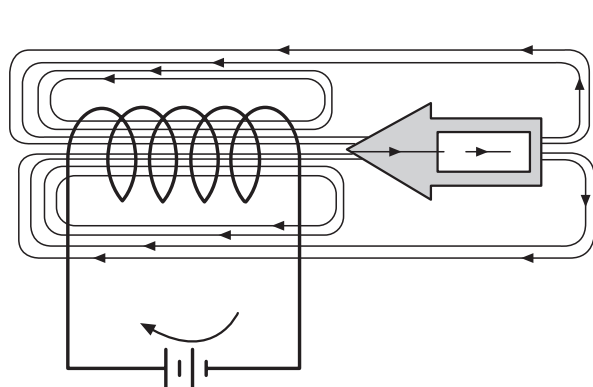
شکل (۵-۱۶) ب

شکل (۵-۱۷) الف دستگاه اندازه‌گیری قاب دایم یا صلیبی



شکل (۵-۱۷) ب گالوانومتر حساس (آدسنوال)

با بزرگی جریان به وجود می آید و ورق آهن B به داخل بوبین، کشیده می شود. با کشیده شدن ورق آهن B به داخل بوبین، کشیده می شود. با کشیده شدن ورق آهن B به داخل بوبین، فنر جمع شده و نیروی مخالفی در مقابل کشیده شدن ورق آهن به درون سیم پیچ، ایجاد می شود. زمانی که نیروی کشش سیم پیچ با نیروی فنر برابر می شود عقربه می ایستد. با کشیده شدن ورق آهن، محور به حرکت درمی آید و عقربه را با خود روی صفحه مدرج به حرکت درمی آورد شکل (۵-۱۸) الف برای جلوگیری از نوسانات عقربه از ترمز فوکو استفاده شده است که یک ورق آلومینیومی در درون آهن ربای دایمی M این ترمز را تشکیل می دهند. شکل (۵-۱۸) ب

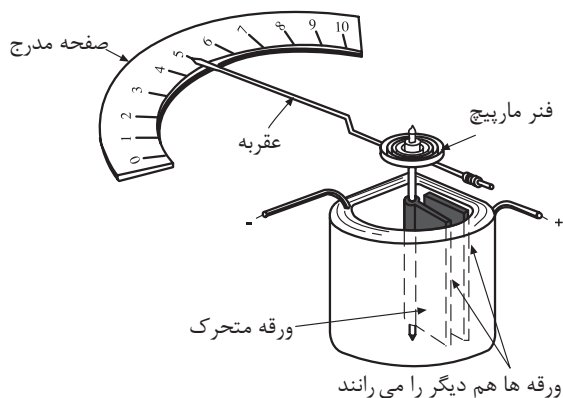


شکل (۵-۱۸) ب - عملکرد دستگاه اندازه گیری آهن نرم گردان از نوع جذبی عبور جریان از بوبین سبب می شود که آهن جذب درون بوبین شود.

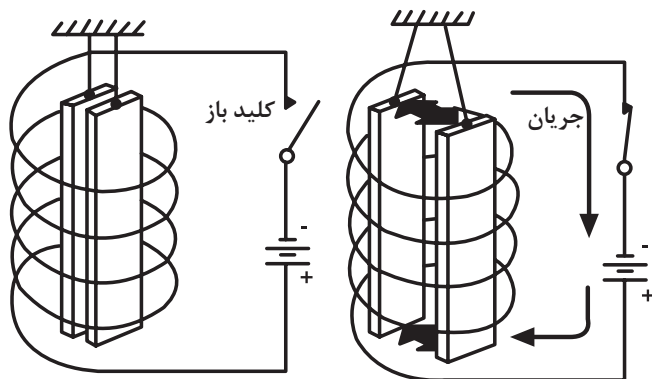
شکل (۵-۱۸) الف - ساختمان دستگاه

### ۵-۴-۵ - دستگاه اندازه گیری با مکانیزم آهن نرم گردان (از

نوع دفعی): در این دستگاه از دو صفحه آهنی که در داخل یک بوبین قرار دارند استفاده می شود شکل (۵-۱۹) الف یکی از صفحه های آهنی به قسمت داخلی بوبین ثابت می شود و صفحه دیگر بر روی محوری که از وسط بوبین می گذرد قرار دارد. با عبور جریان از سیم پیچ، هر دو صفحه با پلاریته یکسان مغناطیس می شوند. دو قطب هم نام ایجاد شده در صفحات آهنی باعث دفع آن ها از یکدیگر می شوند. توجه شود اگر جهت جریان در سیم پیچ عوض شود باز دو صفحه با پلاریته هم نام مغناطیس می شوند. بنابراین نیروی دافعه بین صفحات به جهت جریان بستگی ندارد. صفحه آهنی متحرک به علت نیروی دافعه از صفحه ثابت رانده می شود و محور دستگاه را متناسب با بزرگی جریان عبوری از بوبین به حرکت درمی آورد و عقربه را روی صفحه مدرج وادار به حرکت می کند. نیروی مقاوم این دستگاه را فنرها تامین می کنند و به هنگام یکسان شدن نیروی مقاوم فنرها و نیروی دافعه صفحات آهنی عقربه می ایستد. (شکل ب - ۵-۱۹)



شکل (۱۹-۵) ب- ساختمان اندازه گیری با مکانیزم آهن نرم گردان



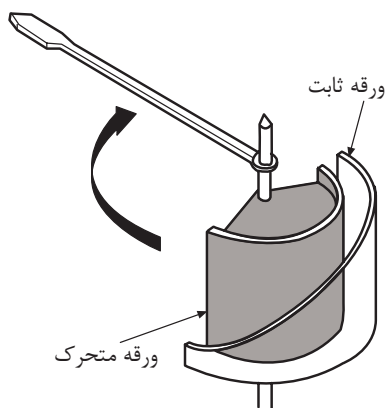
شکل (۱۹-۵) الف- تشکیل قطب ها در ورق آهنی در درون سیم پیچ

### ۶-۴-۵- دستگاه اندازه گیری با بوبین گرد و آهن نرم گردان: این

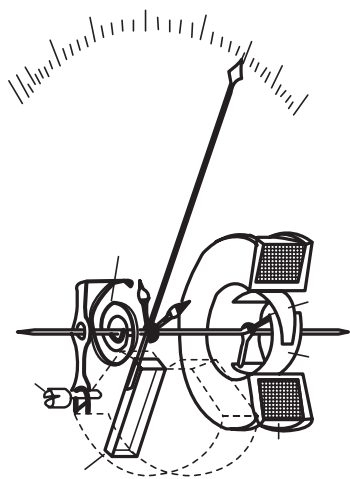
دستگاه تشکیل شده است از یک بوبین گرد که دو ورقه آهنی، یکی ثابت و دیگری متحرک در داخل آن نصب شده است. ورقه ها به صورت نیم استوانه می باشند. در بوبین ثابت، سطح استوانه ای به تدریج از یک سمت به سمت دیگر باریک تر می شود. شکل (۲۰-۵) الف این برش در استوانه ثابت سبب می شود، استوانه متحرک به سمت قسمت باریک استوانه ثابت رانده شود زیرا در سمت پهن استوانه ثابت، میدان قوی تر از طرف باریک آن می باشد و این امر باعث می شود که صفحه متحرک به سمت میدان ضعیف تر رانده شود. در صورت عبور جریان از بوبین، باز هم ورقه های آهنی، هم نام مغناطیس شده و یکدیگر را دفع می کنند. در نتیجه عقربه حرکت کرده و با برابر شدن گشتاور محرک با گشتاور مقاوم فنرها می ایستند. از آنجا که با عوض شدن جهت جریان جهت حرکت عقربه تغییر نمی کند، می توان ثابت کرد که مقدار انحراف در این دستگاه با مجذور جریان متناسب است این دستگاه در جریان های مستقیم و متناوب کار می کند و جریان را مستقیماً اندازه می گیرد. به سبب آنکه قطر سیم پیچ می تواند زیاد انتخاب شود، لذا می توان این دستگاه را برای اندازه گیری جریان های زیاد نیز ساخت و حتی می توان روش هایی را به کار گرفت تا سیم های بوبین دارای قطرهای متفاوت شوند و به این ترتیب می توان رنج دستگاه را برای اندازه گیری جریان های مختلف تغییر داد. به دلیل ساختمان ساده، قیمت این دستگاه ها ارزان بوده و در صنعت بسیار مورد استفاده قرار می گیرند. شکل (۲۰-۵) ب

### ۷-۴-۵- دستگاه اندازه گیری الکترو دینامیکی: این دستگاه از دو

بوبین تشکیل شده است. یکی از بوبین ها ثابت و دیگری متحرک، بوبین متحرک روی محور، درون بوبین ثابت نصب می شود. شکل (۲۱-۵) الف عبور جریان الکتریکی از سیم پیچ ثابت و متحرک، میدان مغناطیسی درون بوبین ها بوجود می آورد این دو میدان گشتاوری ایجاد می کنند و بوبین متحرک را حول محور خود به گردش در می آورند.



شکل (۲۰-۵) الف- استوانه ثابت و متحرک دستگاه



K۲ قطعه آهنی ثابت، K۱ قطعه آهنی متحرک، C بوبین گرد، d خفه کن هوا، F فنر، n تنظیم کننده صفر  
شکل (۲۰-۵) ب- دستگاه اندازه گیری با بوبین گرد و آهن نرم گردان

این گشتاور با حاصل ضرب جریان‌های عبوری از سیم پیچ‌ها متناسب است. بنابر این :

$$T_e = KI_1 I_2 \quad (\text{گشتاور ایجاد شده})$$

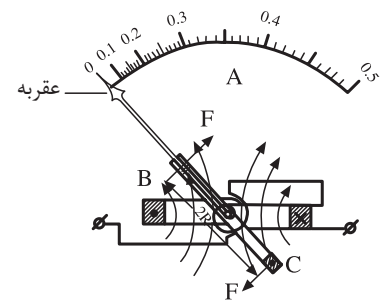
اگر از بوبین‌ها جریان متناوب عبور کند و مقادیر لحظه‌ای آنها  $I_1$  و  $I_2$  باشند در این حالت گشتاور حاصله با حاصل ضرب جریان‌های لحظه‌ای متناسب خواهد شد. بنابراین دستگاه اندازه‌گیری الکترو دینامیکی قادر است هم جریان مستقیم و هم جریان متناوب اندازه‌گیری کند. اگر یکی از بوبین‌ها را تحت تأثیر جریان و دیگری را تحت تأثیر ولتاژ یک مصرف کننده قرار دهیم انحراف عقربه با توان الکتریکی متناسب خواهد شد.

معمولاً سیم پیچ ثابت را از سیم‌های ضخیم می‌سازند و جریان مدار را از آن عبور می‌دهند. برای افزایش دقت، سیم پیچ متحرک را از سیم‌های نازک می‌پیچند و آن را همراه با یک مقاومت پیشوند تحت تأثیر ولتاژ قرار می‌دهند. شکل (۲۱-۵) ب ساختمان دستگاه را نشان می‌دهد.

اگر سیم‌پیچ‌های ثابت و متحرک دستگاه الکترو دینامیکی بر روی هسته آهنی قرار گیرند. دستگاه فرودینامیکی با الکترو دینامیکی با هسته آهن نامیده می‌شود. این دستگاه تمام خصوصیات و اساس کار دستگاه الکترو دینامیکی را دارای است ولی نسبت به آن از حساسیت خیلی بیشتری برخوردار است. شکل (۲۲-۵)

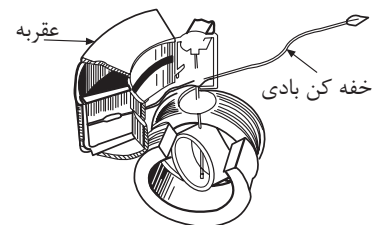
### ۸-۴-۵- دستگاه اندازه‌گیری الکترواستاتیکی :

این دستگاه اندازه‌گیری به طور مستقیم ولتاژهای زیاد جریان مستقیم و متناوب را می‌تواند اندازه‌گیری کند و از سه صفحه عمود فلزی تشکیل می‌شود، صفحات بیرونی ثابت ولی صفحه درونی به طور آزاد حرکت می‌کند. صفحه آزاد درونی به یکی از صفحات ثابت ارتباط الکتریکی دارد محور دستگاه به صفحه درونی اتصال مکانیکی دارد و به هنگام حرکت صفحه درونی محور و عقربه دستگاه به حرکت در می‌آیند. خفه کن این دستگاه از نوع ترمز فوکو می‌باشد. این دستگاه که ولت متر الکترواستاتیکی نامیده می‌شود بر اساس دفع بارهای الکتریکی هم نام و جذب بارهای الکتریکی غیر هم نام کار می‌کند. وقتی که دو ترمینال این دستگاه به ولتاژ الکتریکی اتصال پیدا می‌کند صفحه درونی همراه با صفحه ثابتی که به آن اتصال دارد با پلاریته یکسان، باردار می‌شوند و صفحه ثابت دیگر با بار مخالف آنها، باردار می‌شود. در نتیجه صفحه وسطی با صفحه ثابتی که به آن وصل است دفع (دو بار هم نام هم دیگر را دفع می‌کنند) و توسط صفحه ثابت دیگر جذب (دو بار غیر هم نام هم دیگر را جذب می‌کنند) می‌شود. حرکت صفحه درونی با بار الکتریکی صفحات متناسب است. از آنجایی که بار صفحات به ولتاژ دو سر صفحات بستگی دارد لذا انحراف عقربه متناسب با ولتاژ الکتریکی دو سر صفحات خواهد بود. صفحات این دستگاه در حکم یک

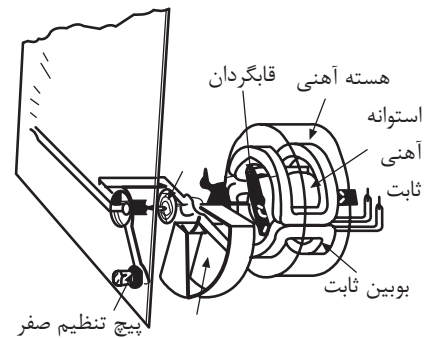
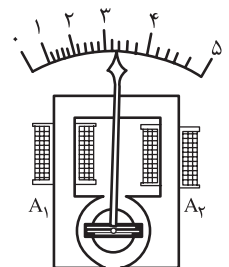


A= صفحه مدرج =C= بوبین متحرک  
B= بوبین ثابت =D= نیروی به وجود آمده

شکل (۲۱-۵) الف

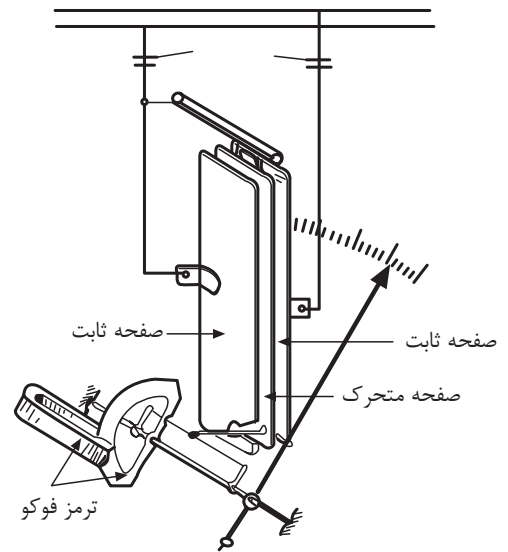
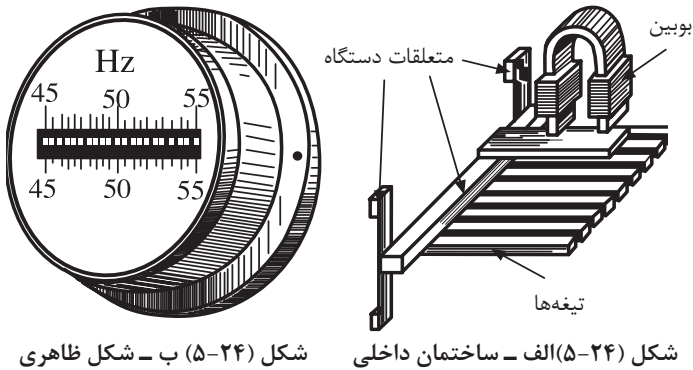


شکل (۲۱-۵) ب - دستگاه اندازه‌گیری الکترو دینامیکی



شکل (۲۲-۵) دو نمونه دستگاه اندازه‌گیری فرودینامیکی

خازن عمل می‌کنند. امروزه کاربرد این دستگاه‌ها بسیار نادر بوده و فقط در بعضی از آزمایشگاه‌ها برای اندازه‌گیری ولتاژهای بسیار زیاد به کار گرفته می‌شود. شکل (۲۳-۵)



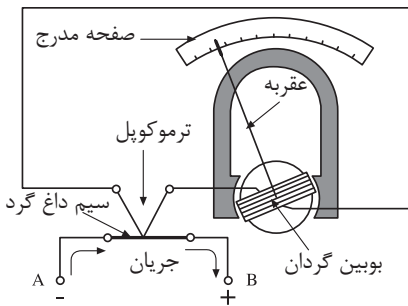
### ۹-۴-۵- فرکانس متر تیغه‌ای (ارتعاشی):

فرکانس متر برای اندازه‌گیری نوسانات جریان متناوب به کار می‌رود. این دستگاه از یک بوبین و چند نوار فلزی تشکیل می‌شود. نوارهای فلزی با طول‌های متفاوت، با ضخامت‌های متفاوت دارند و زمانی که فرکانس شبکه با فرکانس ارتعاش یکی از نوارها هماهنگ می‌شود آن تیغه به ارتعاش درمی‌آید و در دستگاه به صورت یک خط ظاهر می‌شود. تیغه‌های مجاور به تیغه قابل ارتعاش نیز به نوسان درمی‌آیند ولی طول خط آنها در نمایش دستگاه از تیغه اصلی کم‌تر است. از این نوع فرکانس متر در تابلوهای اصلی کارخانجات صنعتی برای اندازه‌گیری فرکانس برق استفاده می‌شود. حدود اندازه‌گیری این نوع فرکانس‌مترها بسیار محدود است. شکل (۲۴-۵) الف، ب و ج

### ۱۰-۴-۵- دستگاه اندازه‌گیری حرارتی:

این دستگاه بر اساس پدیده ترموکوپل ساخته می‌شود. اگر دو سیم فلزی با جنس متفاوت را در یک طرف به هم جوش دهیم و دو سر دیگر آنها آزاد باشد و محل جوش را حرارت دهیم در دو سر آزاد اختلاف پتانسیلی ظاهر می‌شود. که بزرگی این اختلاف پتانسیل متناسب با دمای محل اتصال می‌باشد. به این مجموعه پیل ترموکوپل می‌گویند.

اگر دو سر آزاد پیل ترموکوپل را به یک گالوانومتر وصل کنیم انحراف عقربه گالوانومتر با دمای محل اتصال متناسب خواهد شد و به سبب آنکه دمای حاصل با مجذور جریان متناسب می‌باشد می‌توان با این دستگاه دماهای خیلی زیاد کوره‌ها و نیز جریان‌های الکتریکی بالا را اندازه‌گیری کرد. شکل (۲۵-۵)



## ۵-۵- اندازه‌گیری کمیت‌های الکتریکی

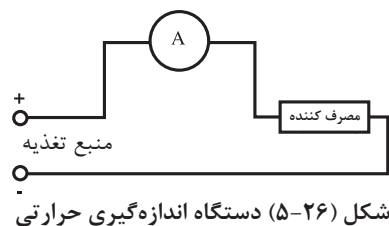
دیدیم که کمیت‌های الکتریکی را به روش‌های مستقیم و غیر مستقیم می‌توان اندازه‌گیری کرد در این قسمت نحوه‌ی اندازه‌گیری چند کمیت الکتریکی به طور مستقیم به وسیله دستگاه‌های اندازه‌گیری توضیح داده می‌شود.

### ۵-۵-۱- اندازه‌گیری شرکت جریان الکتریکی:

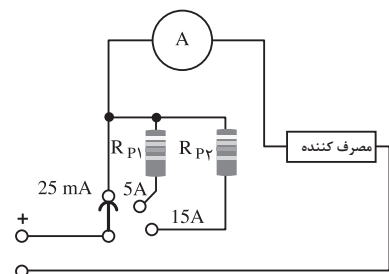
توسط آمپر متر اندازه‌گیری می‌شود. آمپر مترها معمولاً از دستگاه‌های اندازه‌گیری یا مکانیزم آهن‌ربای دایم و قاب گردان، با آهن‌ربای نرم گردان می‌باشند. این دستگاه‌ها قادرند از میکروآمپر، تا چند صد آمپر را اندازه‌گیری کنند. به سبب آنکه آمپر متر در مدار، با اجزای مدار به طور سری قرار می‌گیرد لازم است مقاومت داخلی آن خیلی کم باشد تا افت پتانسیل قابل توجهی ایجاد نکند. شکل (۵-۲۶) مدار الکتریکی اندازه‌گیری شدت جریان را توسط آمپر متر نشان می‌دهد.

انحراف کامل عقربه آمپر مترها در جریان‌های حدود میل آمپر انجام می‌شود و برای سنجش جریان‌های زیاد، معمولاً دامنه اندازه‌گیری آمپر متر را توسعه می‌دهند. توسعه دامنه آمپر متر در جریان مستقیم با مقاومت‌های اهمی از طریق نشت کردن آن‌ها با مکانیزم داخلی آمپر متر انجام می‌شود. در جریان‌های متناوب به کمک ترانسفورماتورهای اندازه‌گیری (C.T) دامنه سنجش را افزایش می‌دهند. مقاومت‌های شنت در داخل محفظه دستگاه تعبیه می‌شوند و به کمک یک کلید سلکتوری می‌توان مقدار آنها را تغییر داده و رنج دستگاه را انتخاب کرد. شکل (۵-۲۷) یک آمپر متر را با سه رنج مختلف است نشان می‌دهد.

**- ترانسفورماتور اندازه‌گیری جریان (CT):** ترانسفورماتورهای اندازه‌گیری جریان، از نوع ترانسفورماتورهای افزایشنده معمولی می‌باشد. سیم پیچ اولیه آن از چند دور سیم کلفت با مقاومت اهمی خیلی پایین پیچیده می‌شود. در شبکه‌های توزیع انرژی جریان متناوب، اغلب سیم پیچ اولیه ترانسفورماتورهای جریان را شینه‌ها یا مفتول‌های انتقال انرژی تشکیل می‌دهند و قرقره حامل سیم پیچ ثانویه روی شینه قرار داده می‌شود. در این ترانسفورماتورها سیم پیچ ثانویه دارای تعداد دور بیشتر و قطر کم تر است، شکل (۵-۲۸) الف به این ترتیب جریان مصرف کننده از طریق القا در طرف آمپر متر سنجیده می‌شود. در شکل (۵-۲۸) ب مدار ترانسفورماتور جریان در توسعه دامنه آمپر متر در جریان متناوب نشان داده شده است. به طوری که در شکل مشاهده می‌شود هسته و یکی از سیم‌های ثانویه اتصال زمین شده است. این اتصال زمین جنبه ایمنی و حفاظتی دارد. ثانویه ترانسفورماتور عملاً به علت ناچیز بودن مقاومت آمپر متر با مدار اتصال کوتاه رو به رو است و القای متقابل جریان ثانویه باعث کنترل میدان در هسته می‌شود. در مواقعی



شکل (۵-۲۶) دستگاه اندازه‌گیری حرارتی



$$R_{P1} = 0.005 \Omega$$

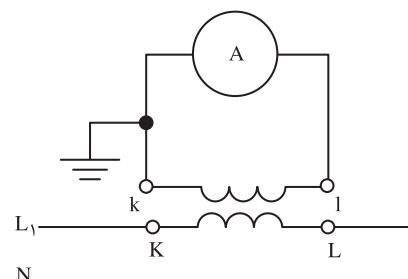
$$R_{P2} = 0.017 \Omega$$

شکل (۵-۲۷) آمپر متر با دامنه توسعه یافته

تصویر واقعی

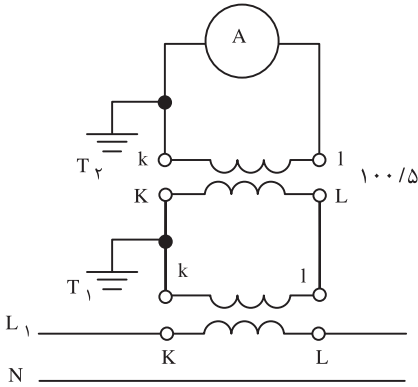


شکل (۵-۲۸) الف - تصویر واقعی



شکل (۵-۲۸) ب - تصویر مداری توسعه دامنه آمپر متر در جریان متناوب توسط ترانسفورماتور





شکل (۵-۲۹)

که دستگاه آمپر متر دچار عیب شود برای تعویض آن ابتدا دو ترمینال متصل به آمپر متر را اتصال کوتاه کرده و پس از تعویض آمپر متر معیوب با آمپر متر سالم، اتصال دو ترمینال را باز می‌کنیم. در غیر این صورت شار مغناطیسی در هسته به شدت افزایش یافته و باعث بالا رفتن ولتاژ در سیم پیچ و داغ شدن هسته و سوختن ترانسفورماتور می‌شود. اگر مقدار قرائت شده از آمپر متر  $I_A$  و جریان مدار  $I$  و ضریب تبدیل ترانسفورماتور اندازه‌گیری را با  $k$  نشان دهیم جریان مدار از رابطه  $I = k \times I_A$  به دست می‌آید. در مواردی که جریان مدار خیلی زیاد باشد ممکن است از چند مبدل کاهنده جریان استفاده شود. در این حالت جریان مدار از حاصل ضرب، ضریب تبدیل ترانسفورماتورها در مقدار قرائت شده از آمپر متر به دست می‌آید.

مثال: در مدار شکل (۵-۲۹) از آمپر متر ۲ آمپر جریان عبور می‌کند جریان مدار چند آمپر است؟ اگر ضریب تبدیل ترانس اول ۶۰ باشد.

حل:

$$I = K_1 \times K_2 \times I_A$$

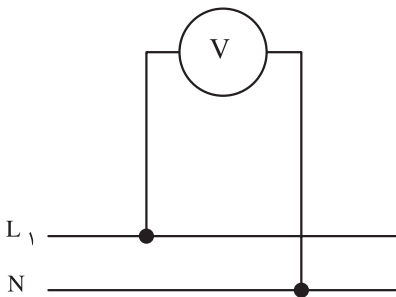
$$I = 60 \times 100 / 5 \times 2 = 2400 \text{ A}$$

## ۲-۵-۵- اندازه‌گیری ولتاژ: ولتاژ شبکه‌ها با اختلاف پتانسیل بین نقاط را

با ولت متر اندازه‌گیری می‌کنند. دستگاه‌های با مکانیزم قاب گردان یا آهن نرم گردان می‌توانند به عنوان ولت متر مورد استفاده قرار گیرند. ولت متر برای سنجش ولتاژ به طور موازی با مصرف کننده (یا منبع تغذیه) در مدار قرار می‌گیرد. به این منظور مقاومت داخلی ولت‌مترها زیاد است. عقربه ولت مترها با چند میلی ولت به حداکثر انحراف خود می‌رسند. شکل (۵-۳۰) یک ولت متر را در مدار نشان می‌دهد.

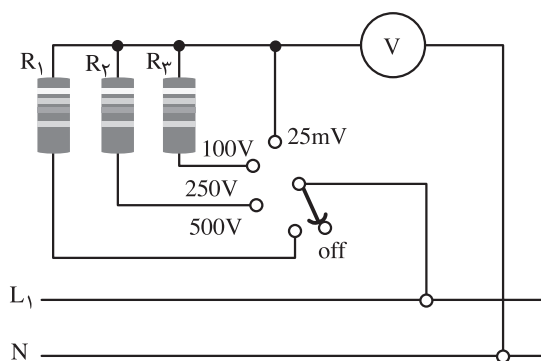
دامنه اندازه‌گیری ولت مترها را در جریان‌های DC از طریق سری کردن مقاومت اهمی با ولت متر و در جریان‌های AC از طریق ترانسفورماتورهای اندازه‌گیری ولتاژ (PT) توسعه می‌دهند. ترانسفورماتورهای اندازه‌گیری ولتاژ از نوع ترانسفورماتورهای کاهنده معمولی می‌باشند.

مقاومت‌هایی که برای توسعه دستگاه به کار می‌روند در داخل محفظه دستگاه جاسازی شده‌اند و به کمک یک کلید سلکتوری، رنج مورد نظر قابل انتخاب می‌باشد. شکل (۵-۳۳) مقاومت‌های سری ممکن است مستقل باشند یا در رنج‌های متفاوت به هم دیگر وابسته باشند. در حالت استقلال مقاومت سری این مزیت وجود دارد که اگر مقاومت یکی از رنج‌ها آسیب ببیند از بقیه رنج‌ها می‌توان استفاده کرد، در عوض گران‌تر تمام می‌شوند. در حالتی که مقاومت‌های رنج‌های متفاوت به هم وابسته باشند هزینه کم‌تر است در عوض اگر در یک مورد از رنج‌های مختلف مشکلی پیش بیاید

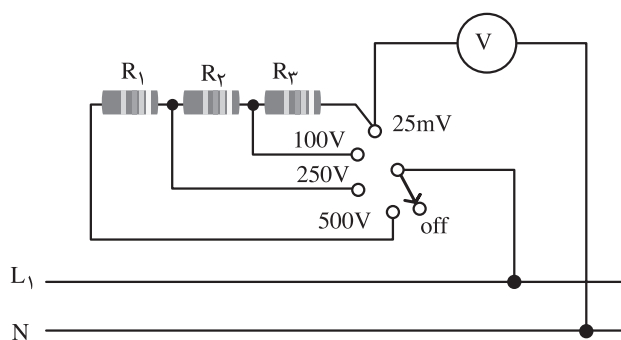


شکل (۵-۳۰) مدار الکتریکی یک ولت متر در سنجش ولتاژ شبکه

سنجش در رنج‌های بالاتر از آن رنج امکان پذیر نخواهد بود. در شکل (۳۱-۵) الف - ب هر دو مورد از توسعه دامنه ولت متر در جریان DC مشاهده می‌شود.



شکل (۳۱-۵) ب - ولت متر با رنج‌های مختلف در جریان DC با مقاومت مستقل



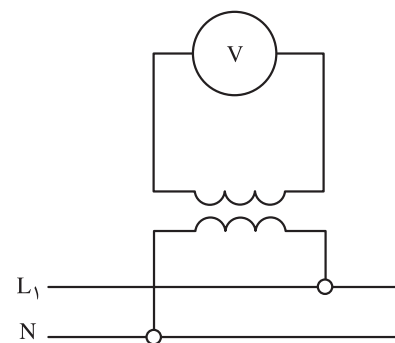
شکل (۳۱-۵) الف - ولت متر با رنج‌های مختلف در جریان DC با مقاومت وابسته

با استفاده از ترانسفورماتورهای اندازه‌گیری کاهنده ولتاژ، حدود اندازه‌گیری ولت‌مترها را توسعه می‌دهند. اگر ضریب تبدیل ترانسفورماتور را به  $K$  و مقدار قرائت شده از ولت متر  $V_V$  را به نشان دهیم ولتاژ دو پایانه مورد سنجش از رابطه زیر بدست می‌آید:

$$V = K \times V_V$$

از ترانسفورماتورهای ولتاژ برای اندازه‌گیری ولتاژهای زیاد در صنعت استفاده فراوانی می‌شود. شکل (۳۲-۵)

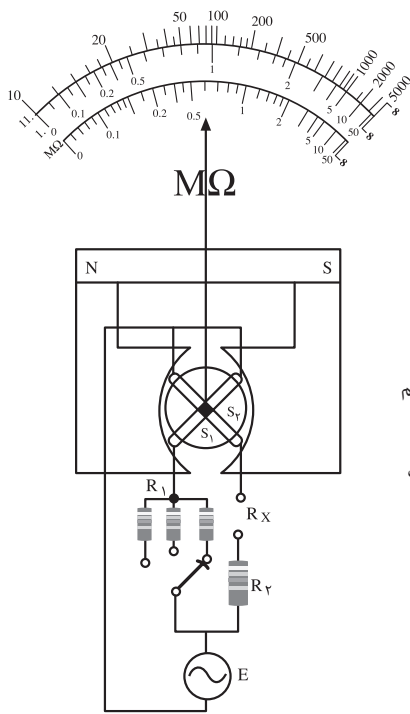
**۳-۵-۵- اندازه‌گیری مقاومت اهمی:** برای اندازه‌گیری مقاومت اهمی روش‌های مختلفی وجود دارد هر کدام از روش‌ها از دقت اندازه‌گیری خاص خود برخوردار است. اندازه‌گیری مستقیم با اهم متر به علت مقاومت داخلی دستگاه، غیرخطی بودن درجه بندی صفحه دستگاه و کاهش فواصل درجات صفحه در اندازه‌گیری مقاومت‌های زیاد، با خطا انجام می‌شود. برای جلوگیری از بروز خطا از دستگاه‌های نسبت سنج مانند پل اندازه‌گیری و تستون استفاده می‌شود. در آومترها که امکان سنجش مقاومت اهمی به طور مستقیم وجود دارد صفر صفحه در سمت راست آن قرار دارد، قبل از اندازه‌گیری کلید سلکتور (کلید انتخاب وضعیت) را در حالت  $R \times 1$  قرار می‌دهیم و دو ترمینال دستگاه را به هم اتصال کوتاه می‌کنیم و با چرخاندن ولوم دستگاه عقربه دستگاه را روی صفر تنظیم می‌کنیم. سپس مقاومت مورد سنجش را در میان دو ترمینال قرار می‌دهیم و مقدار آن را از صفحه دستگاه که عقربه روی آن ایستاده است قرائت می‌کنیم. اگر عقربه از صفحه خارج شود کلید انتخاب وضعیت را در  $R \times 10$  یا  $R \times 100$  قرار می‌دهیم و مقدار قرائت شده را در  $10$  یا  $100$  ضرب می‌کنیم.



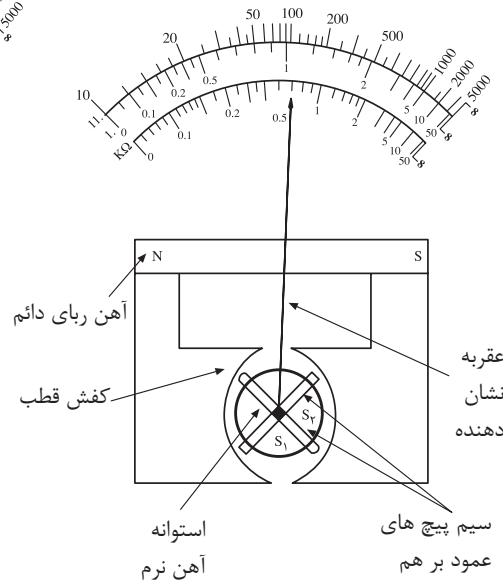
شکل (۳۲-۵) مدار توسعه دامنه اندازه‌گیری ولت متر در جریان AC



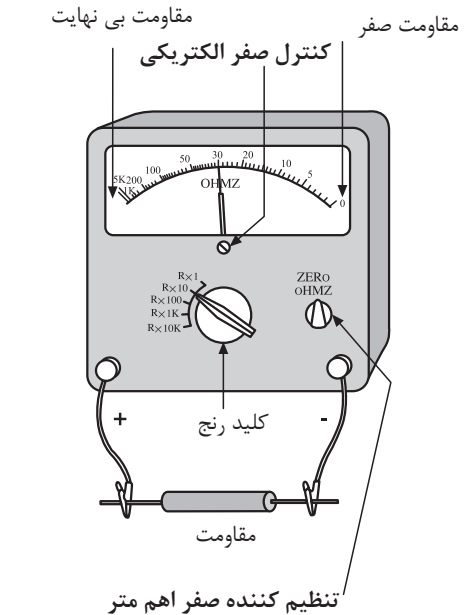
چگونگی اندازه‌گیری مقاومت با آومتر در شکل (۵-۳۳) نشان داده شده است.



شکل (۵-۳۵)



شکل (۵-۳۴) دستگاه میگر



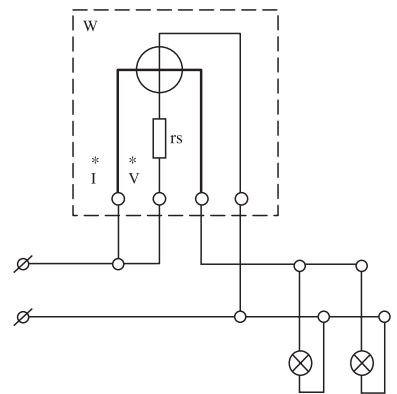
شکل (۵-۳۳) اندازه‌گیری مستقیم مقاومت اهمی

**۴-۵-۵- اندازه‌گیری مقاومت‌های زیاد با میگر:** برای اندازه‌گیری مقاومت‌های زیاد، به ولتاژ خیلی زیاد نیاز است. میگر دستگاه اندازه‌گیری است که قادر است با تولید ۱۰۰ الی ۱۰۰۰۰ ولت برق، مقاومت‌های تا ۵۰۰۰ مگا اهم را اندازه‌گیری کند. از این دستگاه بیشتر برای سنجش مقاومت عایقی بدنه دستگاه‌ها و مقاومت عایقی سیم‌های الکتریکی استفاده می‌کنند. در این دستگاه یک مولد برق وجود دارد که شخص اندازه‌گیر می‌تواند با چرخاندن دستگیره مربوطه، ولتاژ مورد نیاز را تولید و در اختیار دستگاه قرار دهد. در میگر از یک دستگاه آهن‌ربای دایم با قاب صلیبی استفاده شده است. شکل (۵-۳۴)

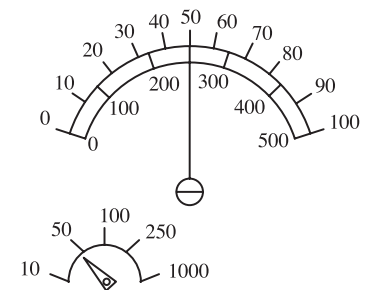
برای سنجش مقاومت خیلی زیاد، مقاومت مورد سنجش را بین دو ترمینال  $R_X$  مطابق شکل (۵-۳۵) قرار می‌دهیم. با ایجاد برق توسط ژنراتور جریان الکتریکی متناسب با ولتاژ تولید شده از مسیر  $R_1$  و سیم پیچ و نیز مسیر  $R_2$  و  $R_X$  و  $S_2$  که همان جریان  $R_X$  است، مدار خود را کامل می‌کند. این جریان‌ها در سیم پیچ‌ها و میدان مغناطیسی غیر یکنواخت آهن‌ربای دایم دو گشتاور مخالف ایجاد می‌کنند و قسمت متحرک در جهت گشتاور قوی به حرکت در می‌آید و هنگامی که دو گشتاور برابر می‌شود، عقربه می‌ایستد. می‌دانیم در این حالت مقدار انحراف متناسب با نسبت جریان‌های دو سیم پیچ است که آن هم متناسب با  $\frac{V_X}{I_X}$  می‌باشد. پس عقربه مقدار مقاومت مورد سنجش را نشان می‌دهد.



شکل (۵-۳۶) الف - شمای ظاهری دستگاه



شکل (۵-۳۶) ب - شمای مداری وات متر دستگاه وات متر



شکل (۵-۳۷)

### ۵-۵-۵- اندازه‌گیری توان:

می‌شود. وات مترها دستگاه‌هایی هستند که با مکانیزم الکتروپویامیکی یا فرودینامیکی ساخته می‌شوند و بیشتر از نوع فرودینامیکی آن، در سنجش توان استفاده می‌شود. سیم پیچ ثابت این دستگاه از سیم ضخیم انتخاب می‌شود و در مسیر جریان مدار به صورت سری وصل می‌شود و سیم پیچ متحرک آن از سیم‌های نازک با مقاومت زیاد ساخته می‌شود و با یک مقاومت خیلی زیاد سری شده و مجموعاً به طور موازی در مسیر ولتاژ مدار قرار می‌گیرد. عقربه دستگاه با گشتاور متناسب با ولتاژ و جریان مدار به حرکت درمی‌آید به عبارت دیگر انحراف عقربه متناسب با توان مدار خواهد شد. در این دستگاه دو ترمینال برای جریان و دو ترمینال برای ولتاژ منظور می‌شود. به سبب آنکه با تعویض اتصالات در ترمینال‌ها جهت انحراف عقربه عوض می‌شود لذا برای اتصال صحیح، ورودی‌ها را با علامت \* روی دستگاه مشخص می‌کنند. گشتاور مخالف این دستگاه‌ها را فنرها تأمین می‌کنند. در شکل (۵-۳۶) یک نمونه وات متر همراه با مدار الکتریکی آن در سنجش توان الکتریکی نشان داده شده است. وات مترها در جریان متناوب مقدار توان حقیقی یا به عبارت دیگر  $U \cdot I \cdot \cos \phi$  را نشان می‌دهند.

### ۵-۵-۶- خواندن مقادیر اندازه‌گیری شده:

که دارای چندین حدود اندازه‌گیری هستند اغلب صفحه مدرج برای یک یا دو رنج درجه بندی می‌شود و عددی که از صفحه دستگاه خوانده می‌شود بایستی در ضریب دستگاه ضرب شود تا مقدار واقعی کمیت به دست آید. این ضریب، ضریب ثابت صفحه نامیده می‌شود و از رابطه:

$$C = \frac{\text{حدود اندازه گیری}}{\text{ماکزیم عدد روی صفحه}} \times \text{ضریب ثابت صفحه}$$

بدست می‌آید. شکل (۵-۳۷)

مثال: ماکزیم عدد روی صفحه آمپرمتری ۱۵ و حدود اندازه‌گیری آن ۵A است. اگر در یک اندازه‌گیری عقربه روی عدد ۱۲ قرار گیرد مقدار اندازه‌گیری شده چند آمپر است؟

حل:

$$C = \frac{\text{حدود اندازه گیری}}{\text{ماکزیم عدد روی صفحه}} = \frac{5}{15} = \frac{1}{3}$$

مقداری که عقربه نشان می‌دهد  $\times C =$  مقدار مورد اندازه‌گیری

$$I_m = \frac{1}{3} \times 12 = 4A$$

## ۷-۵-۵- اندازه‌گیری جریان ولتاژ و مقاومت با دستگاه دیجیتالی:

از آنجا که امروزه معمولاً اندازه‌گیری کمیت‌های الکتریکی با دستگاه‌های دیجیتالی انجام می‌گیرد در این قسمت به معرفی یک مدل آوومتر دیجیتالی و نحوه استفاده از آن می‌پردازیم.

اساس کار دستگاه‌های دیجیتالی بر مبنای مقایسه‌ای می‌باشد بدین طریق که کمیت مورد سنجش با یک ولتاژ مرجع مقایسه شده و نتیجه سنجش با ارقام روی صفحه دستگاه نمایش داده می‌شود. قسمت‌های مختلف این دستگاه چند منظوره دیجیتالی شکل (۵-۳۸) به شرح زیر است.

۱- انتخاب نوع کمیت مورد سنجش (متناوب AC یا مستقیم DC)، موقع روشن شدن دستگاه بطور اتوماتیک کمیت مورد سنجش را DC انتخاب می‌کند.

۲- کلید HOLD (کلید نگهدارنده مقادیر) با فشار دادن این کلید مقدار قرائت شده در صفحه دستگاه ثابت می‌شود و تغییر نمی‌کند. اگر بخواهیم مقدار جدیدی را بسنجیم یک بار دیگر باید کلید HOLD را فشار دهیم تا دستگاه از حال تثبیت شده خارج شود.

۳- کلید سلکتور یا کلید انتخاب سنجش ولتاژ (V)، جریان ( $20\mu A$  و  $10A$ ) مقاومت ( $\Omega$ ) در سنجش جریان صفر تا  $10$  آمپر دستگاه یک دقیقه مجاز است در مدار بماند، اگر سلکتور روی علامت  $\Omega$  قرار بگیرد در دو سر ترمینال مشترک و ترمینال  $\Omega$  حدود  $15$  میلی ولت قرار می‌گیرد که مقدار دقیق آن در صفحه دستگاه نشان داده می‌شود اگر ترمینال مشترک و ترمینال  $\Omega$  را به هم وصل کنیم بوق دستگاه به صدا درمی‌آید از این قسمت برای اطمینان از ارتباط دو نقطه یا برای آزمایش سالم بودن دیودها استفاده می‌شود.

۴- ترمینال مخصوص سنجش ولتاژ می‌باشد برای سنجش ولتاژهای مستقیم و متناوب از این ترمینال و ترمینال عمومی (COM) استفاده می‌شود.

۵- ترمینال مشترک برای کلیه اندازه‌گیری‌ها (COM)

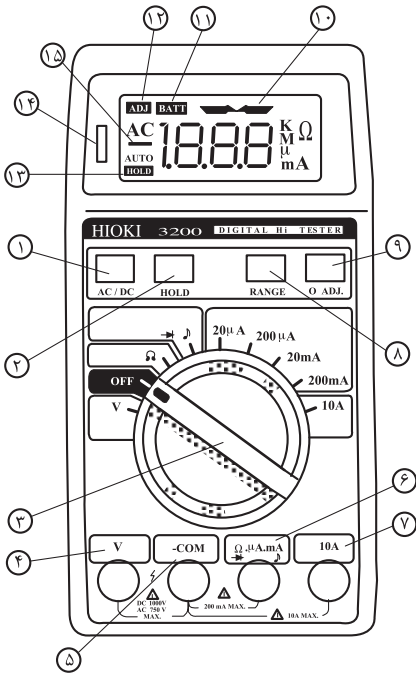
۶- ترمینال مخصوص اندازه‌گیری مقاومت اهمی، جریان و حالت پیوستگی مدار

۷- ترمینال اندازه‌گیری جریان‌های AC, DC تا  $10$  آمپر

۸- با فشار دادن این دگمه تنظیم اتوماتیک به تنظیم دستی تبدیل می‌شود و با فشارهای مکرر رنج دستگاه تغییر می‌یابد.

۹- کلید تنظیم صفر، دو ترمینال خروجی را به هم اتصال می‌دهیم اگر دستگاه مقدار صفر را نشان ندهد با فشار دادن دگمه شماره ۹ دستگاه روی صفر تنظیم می‌شود.

۱۰- اگر کلید سلکتور در وضعیت  $\Omega$  باشد و دو ترمینال خروجی بین دو نقطه اتصالی قرار گرفته باشند و مقاومت بین دو نقطه خیلی کم باشد این علامت روی صفحه



شکل (۵-۳۸) آوومتر دیجیتالی

ظاهر می‌شود.

۱۱- اگر علامت **BATT** روی صفحه آومتر ظاهر شود باتری دستگاه ضعیف شده و باید با باتری نو عوض شود.

۱۲- با فشار دادن دگمه شماره ۹ علامت **ADJ** ظاهر می‌شود و نشان می‌دهد که دستگاه در حال تنظیم صفر قرار دارد.

۱۳- اگر شستی **HOLD** را برای ضبط مقادیر اندازه‌گیری شده فشار دهیم علامت **HOLD** روی صفحه دیده می‌شود.

۱۴- لامپ نئون می‌باشد و زمانی که اختلاف پتانسیل دو سر مقاومت اهمی تحت اندازه‌گیری بیش از ۸۰ ولت باشد روشن می‌شود.
















۱۵- در اندازه‌گیری ولتاژ DC اگر ترمینال شماره ۴ به قطب مثبت و ترمینال شماره ۵ به قطب منفی وصل بشود علامت - در صفحه ظاهر نمی‌شود ولی با مثبت شدن ترمینال شماره ۵ نسبت به ترمینال شماره ۴ این علامت روی صفحه ظاهر می‌گردد. جدول (۱-۵) علایم اختصاری دستگاه‌های اندازه‌گیری را نشان می‌دهد.

### جدول (۱-۵) علایم اختصاری دستگاه‌های اندازه‌گیری

نشانه	وسیله	نشانه	وسیله
Hz	فرکانس متر	A	آمپر متر
Ω	اهم متر	V	ولت متر
H	هانری متر	W	وات متر
F	فارامتر	KWh	کنتوری برق
		φ	کسینوس فی متر

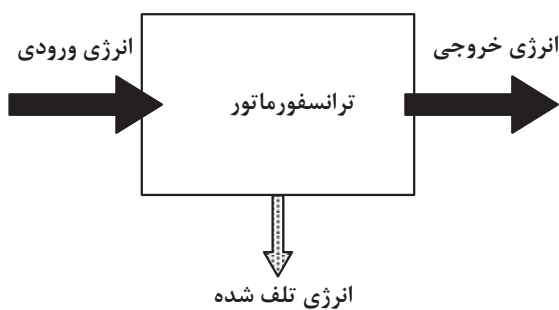
جدول (۲-۵) مفهوم علائم مندرج بر روی صفحه

نشانه	شرح
	حفاظت شده در مقابل میدان‌های مغناطیسی خارجی
	حفاظت شده در مقابل میدان‌های الکتریکی خارجی
	دستگاه آهن ربای دائم حفاظت شده در مقابل میدان‌های مغناطیسی خارجی
	دستگاه الکترواستاتیکی حفاظت شده در مقابل میدان‌های الکتریکی خارجی
	جریان مستقیم
	جریان متناوب
	جریان متناوب سه فاز
<b>1.5</b>	کلاس طبقه بندی با دقت ۱/۵ درصد
	مورد استفاده دستگاه به حالت افقی
	مورد استفاده دستگاه به حالت عمودی
	به اندازه معین نسبت به افق مایل می‌شود (مثلاً ۶۰ درجه)
	حفاظت عایقی دستگاه (مثلاً با ۲ کیلو وات امتحان شده است)
	ترمینال

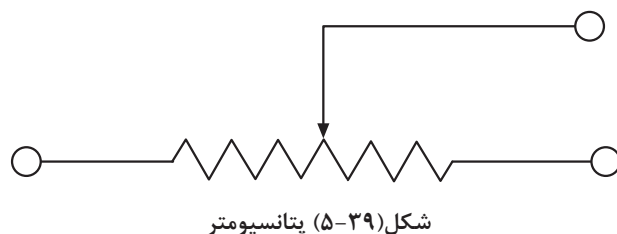
نشانه	شرح دستگاه	
	سیم داغ	حرارتی
	بی متال	
	قاب گردان	آهن ربای دائم
	آهن ربای گردان	
	آهن	آهن گردان
	آهن ربای دائم گردان پلاریزه نشده	
	الکترودینامیک	الکترودینامیکی
	فرودینامیک	
	اندوکسیون	القایی
	مغناطیسی	
	ترموکوپل الکترواستاتیک	
	ترموکوپل با گرمایش الکتریکی عایق شده بدون اتصال	
	ترموکوپل با گرمایش الکتریکی عایق شده اتصال یکسوساز	
	یکسو ساز	
	یکسو ساز لامپی الکترونیکی	

**۸-۵-۵- پتانسیومتر:** پتانسیومتر یک مقاومت اهمی متغیر است که دو سر ثابت و یک سر لغزنده دارد. با حرکت این قسمت لغزنده در طول مقاومت اهمی، مقدار مقاومت خروجی تغییر می‌کند. شکل (۵-۳۹) اگر دو سر ثابت به منبع تغذیه وصل شود می‌توان با استفاده از قانون تقسیم ولتاژ، از سر قسمت لغزنده و یکی از سرهای ثابت، ولتاژهای بین صفر تا مقدار ولتاژ منبع تغذیه را به دست آورد. پتانسیومتر معمولاً در تقسیم ولتاژ منبع جریان مستقیم بکار می‌رود. در جریان متناوب برای تهیه منابع ولتاژ متغیر از ترانسفورماتور یا اتوترانسفورماتور استفاده می‌شود. اگر مقاومت کل پتانسیومتر را به  $R$  و ولتاژ منبع را به  $V$  و مقاومت سر لغزنده ترمینال مشترک را به  $R_X$  نشان دهیم ولتاژ خروجی  $V_X$  از رابطه زیر بدست می‌آید.

$$V_X = \frac{V}{R} \times R_X$$



شکل (۵-۴۰) انرژی تلف شده



شکل (۵-۳۹) پتانسیومتر

## ۶-۵- تلفات ترانسفورماتورها

خواندیم که در مقاومت اهمی سیم پیچ‌های اولیه و ثانویه ترانسفورماتور با عبور جریان الکتریکی، مقدار انرژی به صورت حرارت تلف می‌شود. از طرف دیگر وجود جریان‌های گردابی و پس ماند مغناطیسی در درون هسته، سبب ایجاد تلفات حرارتی می‌شوند. به همین دلایل همه انرژی ورودی در ترمینال‌های خروجی ترانسفورماتور ظاهر نشده و مقداری از آن تلف می‌شود. به تفاضل انرژی ورودی و انرژی خروجی، تلفات انرژی در ترانسفورماتورها گفته می‌شود. مقدار انرژی تلف شده در ترانسفورماتورها را در مدت یک ثانیه تلفات توان در ترانسفورماتورها می‌گویند. شکل (۵-۴۰). تلفات توان در ترانسفورماتورها به دو گروه دسته بندی می‌شود:

الف - تلفات ثابت

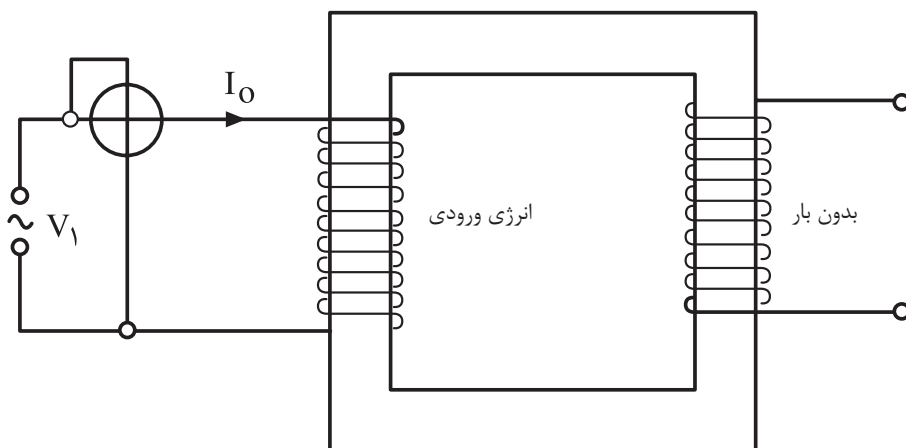
ب- تلفات متغیر

### ۱-۶-۵- تلفات ثابت ترانسفورماتور: تلفات ثابت ترانسفورماتورها به هسته

آهنی مربوط می‌شود بدین علت آن را تلفات هسته یا تلفات آهنی نیز می‌گویند. این تلفات در حالت بی باری و بارداری ترانسفورماتور مقدار ثابت دارد و مقدار آن به بار بستگی ندارد. وقتی که ترانسفورماتور بدون بار باشد تلفات ترانسفورماتور تقریباً تلفات هسته می‌باشد. بدین علت به تلفات ثابت، تلفات بی باری نیز می‌گویند. شکل (۴۱-۵) مقدار تلفات هسته یا تلفات ثابت را، از آزمایش بی باری تعیین می‌کنند در آزمایش بی‌باری جریان بی باری که آن را به  $I_0$  نشان دادیم در اثر عبور از سیم پیچ اولیه، کمی تلفات حرارتی ایجاد می‌کند که به علت ناچیز بودن، از آن صرف نظر می‌کنند. تلفات هسته با تلفات آهنی از دو قسمت تشکیل می‌شود.

الف - تلفات هیستریزیس

ب - تلفات فوکو

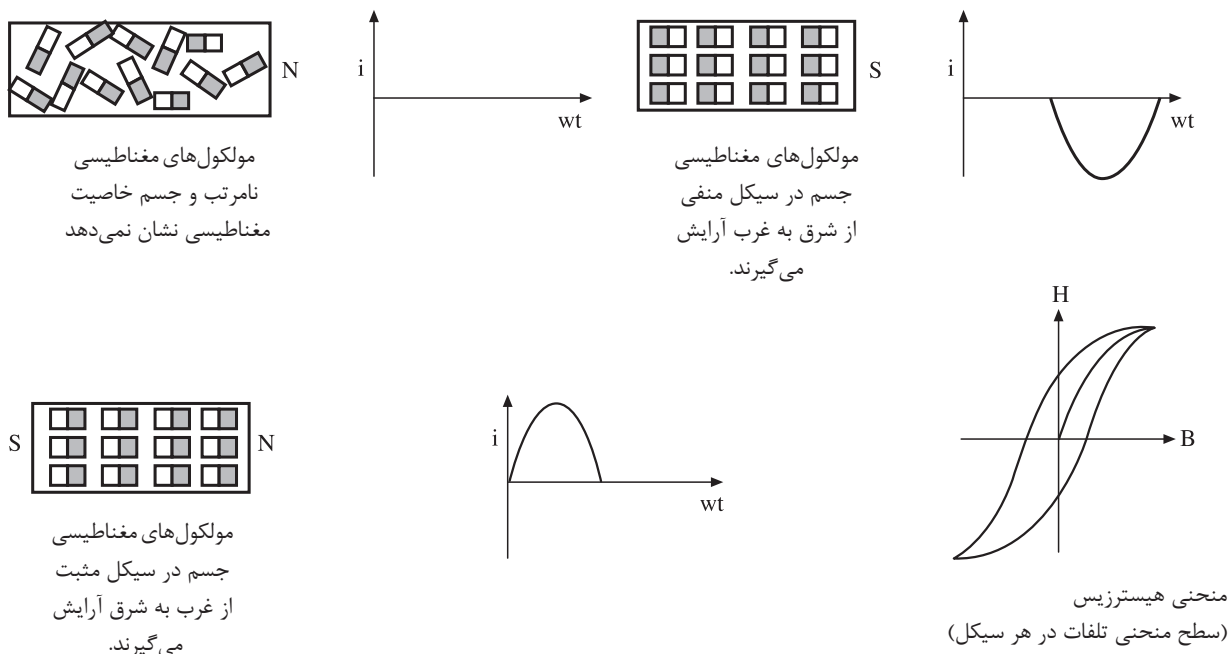


شکل (۴۱-۵) وات متر در حالت بی باری تلفات آهنی را نشان می‌دهد.

### - تلفات هیستریزیس: به سبب آنکه ترانسفورماتور با جریان متناوب کار می‌کند

لذا آرایش مولکول‌های مغناطیسی در هر سیکل جریان متناوب،  $180^\circ$  درجه با همدیگر اختلاف جهت دارند. وقتی که مولکول‌های مغناطیسی در سیکل مثبت مثلاً در جهت غرب به شرق قرار می‌گیرند، در سیکل منفی در جهت شرق به غرب قرار خواهند گرفت. در انتهای هر سیکل بعضی از مولکول‌های مغناطیسی آرایش خود را حفظ می‌کنند و برای تغییر جهت آنها، لازم است مقداری انرژی صرف شود. این مقدار انرژی که مصرف می‌شود تا مولکول‌هایی که تغییر وضعیت نداده‌اند و ادار به تغییر وضعیت شوند تلفات هیستریزیس نامیده می‌شود.

تلفات هیستریزیس با مجذور چگالی میدان ( $B^2$ ) و فرکانس ( $f$ ) جریان متناوب، نسبت مستقیم دارد، در شکل (۴۲-۵) منحنی هیستریزیس نشان داده شده است. سطح زیر منحنی انرژی تلف شده را در هر سیکل جریان متناوب نشان می‌دهد، بنابراین هر



شکل (۵-۴۲) آرایش مولکول‌های مغناطیسی و منحنی هیستریزیس هسته مغناطیسی در جریان متناوب

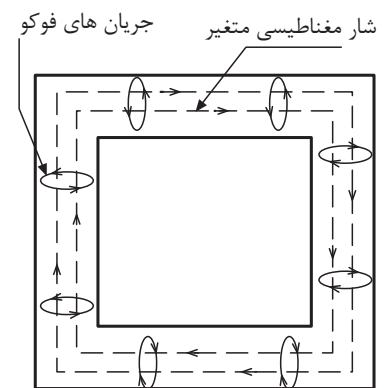
چه این منحنی باریک تر باشد تلفات کم تر است و راندمان ترانسفورماتور بیشتر است، در صنعت با استفاده از هسته‌های آهن سیلیس دار که به ورقه‌های دیناموبلش هم معروف هستند تلفات هیستریزیس را کاهش می‌دهند.

**تلفات فوکو:** هسته آهنی ترانسفورماتورها یک رسانای الکتریکی است و همواره در میدان مغناطیسی متغیر ترانسفورماتور قرار دارد و با تغییر شار مغناطیسی مواجه است بر اساس قانون فارادی در هسته جریان الکتریکی القا می‌شود. شکل (۵-۴۳) این جریان‌ها با مسیرهای نامشخص بطور عرضی مدار خودشان را در هسته کامل می‌کنند و در کار ترانسفورماتور اثر نامطلوب به جا می‌گذارند. به عبارت دیگر باعث گرم شدن هسته و تلفات انرژی و راندمان ترانسفورماتورها را کاهش می‌دهند.

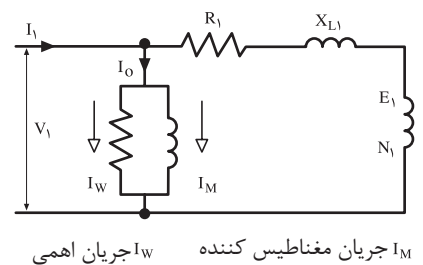
تلفات فوکو را با ورقه ورقه کردن هسته و عایق کردن آنها نسبت به هم کاهش می‌دهند. تلفات فوکو با مجذور فرکانس ( $f^2$ ) و تقریباً با مجذور میدان ( $B^2$ ) متناسب می‌باشد.

**۲-۶-۵- آزمایش بی باری و تعیین تلفات آهنی:** اگر ثانویه ترانسفورماتوری باز باشد به عبارت دیگر ترانسفورماتور باری را تغذیه نکند ترانسفورماتور را بدون بار می‌گویند. جریان اولیه در ترانسفورماتور برابر  $I_0$  می‌باشد و جریان  $I_2$  برابر صفر می‌باشد. جریان اولیه یعنی  $I_0$  از جمع برداری در جریان مغناطیس کننده و جریان اهمی که نسبت به هم  $90^\circ$  درجه الکتریکی اختلاف فاز دارند تشکیل می‌شوند شکل (۵-۴۴).

این جریان توانی ایجاد می‌کند که به توان بی باری معروف این توان را تلفات آهنی یا



شکل (۵-۴۳) شار مغناطیسی متغیر و تولید جریان های فوکو در هسته

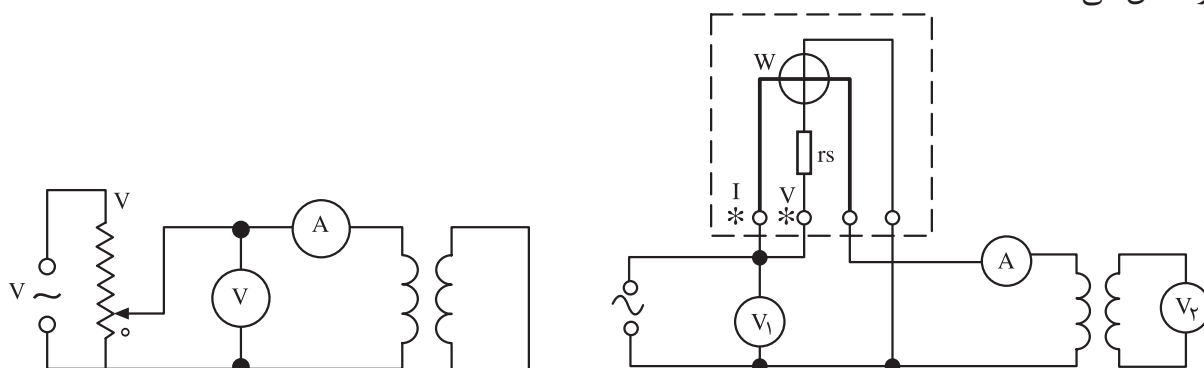


شکل (۵-۴۴)



تلفات ثابت می‌گویند. تلفات آهنی را به صورت  $P_{Fe} = P_f + P_H$  نشان می‌دهند و از تلفات فوکو  $P_f$  و تلفات هیستریزیس  $P_H$  تشکیل می‌گردد. تلفات آهنی با تلفات هسته از آزمایش بی‌باری تعیین می‌گردد.

- **آزمایش بی‌باری:** آزمایش بی‌باری برای تعیین تلفات هسته به کار می‌رود. مداری مطابق شکل (۴۵-۵) تشکیل می‌دهیم ولتاژ منبع تغذیه را چنان تنظیم می‌کنیم که ولت متر ولتاژ نامی ترانسفورماتور را نشان دهد. مقداری که آمپر متر نشان می‌دهد جریان بی‌باری ترانسفورماتور می‌باشد. مقدار قرائت شده از وات متر تلفات آهنی یا تلفات هسته است. ولت متر  $V_p$  ولتاژ بی‌باری در ثانویه و ولت متر  $V_1$  ولتاژ نامی اولیه را نشان می‌دهند.



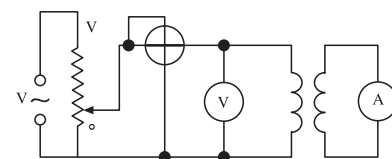
شکل (۴۶-۵) مدل تعیین ولتاژ اتصال کوتاه  
سیم پیچ ثانویه اتصال کوتاه

شکل (۴۵-۵) مدل آزمایش بی‌باری

**درصد ولتاژ اتصال کوتاه  $U_{sh}$ :** درصد ولتاژ اتصال کوتاه یکی از ویژگی‌های ترانسفورماتور است که در پلاک ترانسفورماتورها قید می‌شود. این مقدار مقیاسی برای نشان دادن مقاومت اهمی سیم پیچ‌ها و میدان پراکندگی ترانسفورماتورها است مقدار آن هر چه بیشتر باشد مقاومت اهمی سیم پیچ‌ها و میدان پراکندگی در ترانسفورماتور زیاد است به طور کلی:

ولتاژ اتصال کوتاه ترانسفورماتور به اختلاف پتانسیلی گفته می‌شود که در فرکانس نامی اگر به سیم پیچ اولیه ترانسفورماتور، در حالتی که سیم پیچ ثانویه اتصال کوتاه است اعمال شود، در سیم پیچ‌ها جریان نامی ترانسفورماتور را برقرار کند. ولتاژ اتصال کوتاه در موازی بستن ترانسفورماتورها مورد توجه قرار می‌گیرد. برای تعیین ولتاژ اتصال کوتاه مداری مطابق شکل (۴۶-۵) تشکیل می‌دهیم. پتانسیومتر را در صفر قرار داده، به آرامی مقدار آن را افزایش می‌دهیم تا از آمپر متر جریان نامی خوانده شود. مقداری که در این حالت از ولت متر خوانده می‌شود ولتاژ اتصال کوتاه ( $U_{sh}$ ) می‌باشد ولتاژ اتصال کوتاه را به درصد بیان می‌کنند و درصد ولتاژ اتصال کوتاه را به صورت زیر محاسبه می‌کنند.

$$\%U_{sh} = \frac{U_{sh}}{V} \times 100$$



شکل (۵-۴۷) مدار الکتریکی آزمایش اتصال کوتاه برای تعیین تلفات مسی

### ۳-۶-۵- آزمایش اتصال کوتاه و تعیین تلفات مسی: گفتیم عبور

جریان از درون سیم پیچ های اولیه و ثانویه تلفات حرارتی برابر  $P_{Cu} = R_1 \cdot I_1^2 + R_2 \cdot I_2^2$  در سیم پیچ ها ایجاد می کند به این تلفات که به بار بستگی دارد تلفات مسی یا تلفات اهمی و گاهی تلفات حرارتی با تلفات ژولی و بالاخره تلفات متغیر نیز می گویند. تلفات مسی در بار نامی را از آزمایش اتصال کوتاه بدست می آورند.

مداری مطابق شکل (۵-۴۷) تشکیل می دهیم. در این آزمایش پتانسیومتر ابتدا در حداقل مقدار خود قرار دارد به سبب آنکه طولانی بودن آزمایش سبب آسیب دیدن ترانسفورماتور می شود. لذا زمان آزمایش باید خیلی کوتاه باشد. بدین علت به محض آنکه جریان نامی در سیم پیچ ثانویه اتصال کوتاه شده برقرار شد، بلافاصله مقداری را که وات متر نشان می دهد قرائت کرده و مدار را از شبکه برق قطع می کنیم. مقدار قرائت شده از وات متر تقریباً تلفات مسی می باشد. لازم به توضیح است که تلفات هسته نیز در این آزمایش مستتر است ولی مقدار آن خیلی ناچیز است که از آن صرف نظر می شود. تلفاتی که از آزمایش اتصال کوتاه بدست می آید. تلفات ترانسفورماتور در بار نامی است و اگر بار ترانسفورماتور تغییر کند مقدار تلفات مسی نیز تغییر خواهد کرد.

اگر بار ترانسفورماتور به  $\frac{1}{n}$  مقدار نامی برسد تلفات مسی به  $\frac{P_{cum}}{n^2}$  خواهد رسید

لازم به توضیح است که  $P_{cum}$  مقدار تلفات مسی ترانسفورماتور است که در آزمایش اتصال کوتاه بدست می آید.

### ۴-۶-۵- تلفات کل ترانسفورماتور: به مجموع تلفات مسی و آهنی

ترانسفورماتور تلفات کل ترانسفورماتور می گویند مقدار این تلفات برابر تفاضل توان ورودی و خروجی است. اگر توان ورودی را به  $P_1$  و توان خروجی را به  $P_2$  و تلفات کل را به  $\Delta P$  نشان دهیم خواهیم داشت.

$$\Delta P = P_1 - P_2$$

$$\Delta P = P_{fe} + P_{Cu}$$

$$\Delta P = P_f + P_H + I_1^2 \cdot R_1 + I_2^2 \cdot R_2$$

### ۵-۶-۵- راندمان ترانسفورماتور: نسبت توان خروجی به توان ورودی را

راندمان یا بازده گویند و با  $\eta$  نشان می دهند و معمولاً آن را به درصد می نویسند.

$$\eta = \frac{P_2}{P_1} \times 100 = \frac{P_1 - \Delta P}{P_1} \times 100 = \left(1 - \frac{\Delta P}{P_1}\right) \times 100$$

$$\% \eta = \frac{P_2}{P_2 + P_{Fe} + P_{Cu}} \times 100$$

$$P_2 + V_2 \cdot I_2 \cdot \cos \varphi_2$$

**۶-۶-۵- ماکزیمم راندمان ترانسفورماتور:** در ترانسفورماتورها به علت وابستگی راندمان به بار، مقادیر متفاوتی در بارهای مختلف برای راندمان به دست می‌آید. زمانی که تلفات مسی برابر تلفات آهنی (ثابت) می‌شود راندمان ترانسفورماتور ماکزیمم می‌شود.

$$\text{اگر } P_{Cu} = P_{Fe} \Rightarrow \eta = \eta_{\max}$$

$$\% \eta_{\max} = \frac{P_2}{P_2 + P_{Fe}} \times 100 = \frac{P_2}{P_2 + 2P_{Cu}} \times 100$$

مثال: ترانسفورماتور یک فاز در آزمایش بی باری ۱۶۰ وات و در آزمایش اتصال کوتاه ۶۴ وات از شبکه توان دریافت می‌کند. این ترانسفورماتور در ثانویه بار نامی ۴۰ A را، به ضریب توان ۰/۹ پس فاز تحت ولتاژ ۲۰۰ ولت با فرکانس ۵۰ Hz تغذیه می‌کنند. مطلوب است: راندمان ترانسفورماتور

$$P_{Cu} = 640 \text{ W}, P_{Fe} = 160 \text{ W}, \cos \varphi_2 = 0.9$$

$$I_2 = 40 \text{ A}, f = 50 \text{ Hz} \text{ بار نامی}$$

$$P_2 = V_2 \cdot I_2 \cdot \cos \varphi_2 = 200 \times 40 \times 0.9 = 7200 \text{ W}$$

$$P_1 = P_2 + P_{Fe} + P_{Cu} = 7200 + 160 + 640 = 8000 \text{ W}$$

$$\% \eta = \frac{P_2}{P_1} \times 100 = \frac{7200}{8000} \times 100 = 90\%$$

حل:

## هدف:

اندازه‌گیری جریان ولتاژ و مقاومت الکتریکی

## وسایل مورد نیاز:

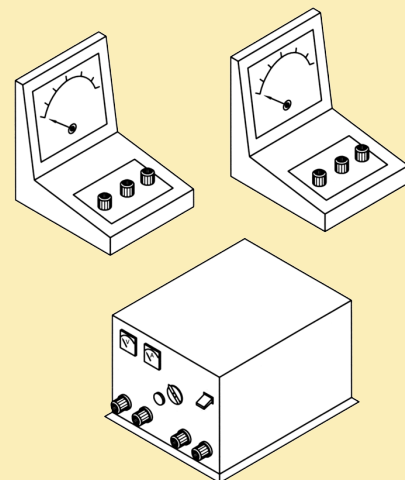
مقاومت‌های ۲، ۴، ۶، ۱۰ و ۲۰ اهمی

\* توجه اگر مقاومت‌های فوق را در اختیار ندارید از مقاومت موجود در کارگاه که به مقادیر داده شده نزدیک است استفاده کنید.

- منبع ولتاژ ۱۲ ولتی مستقیم و متناوب از هر کدام یک عدد

- ولت متر (DC-AC) با حدود اندازه‌گیری مناسب یک عدد

- سیم‌های رابط با گیره‌های سوسماری به اندازه کافی شکل (۴۸-۵)



## ۳-۷-۵- نکات ایمنی:

- با سر سیم‌های خروجی منبع تغذیه، هیچگونه تماس بدنی برقرار نکنید. زیرا به علت اتصال قسمت فشار قوی احتمال برق گرفتگی وجود دارد.

- وسایل آزمایش را به طور مرتب در میز کار قرار دهید. شکل (۴۹-۵) و آنها را مطابق نقشه ارائه شده شکل (۵۲-۵) ارتباط دهید.

- در اتصالات الکتریکی از کوتاه‌ترین مسیر، اتصال را برقرار کنید و قبل از اجرای آزمایش، صحت اتصالات را با بررسی‌های مکرر تأیید کنید.

- از دست پاچگی به هنگام نگرفتن پاسخ از آزمایش بپرهیزید و با قطع منبع تغذیه مجدداً اتصالات مدار و درست کار کردن دستگاه‌ها را بررسی کنید. در صورت داشتن هرگونه تردید با مربی یا مسئول آزمایشگاه مشورت لازم را انجام دهید.

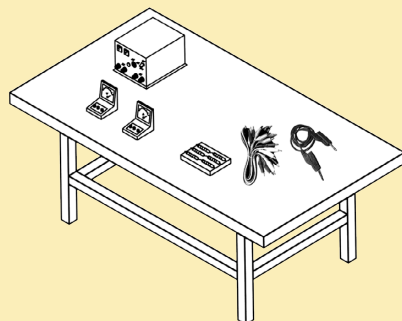
- پس از اتمام آزمایش منبع تغذیه را قطع کنید و با دقت زیادی دستگاه‌ها را از مدار جدا کرده و پس از قراردادن آنها در محل‌های مربوطه و تمیز کردن محیط کار، آزمایشگاه یا کارگاه را ترک کنید.



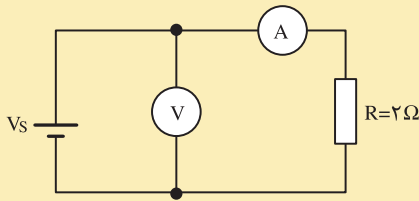
شکل (۴۸-۵)

## ۴-۷-۵- مراحل کار:

- ولت متر را در وضعیت DC در بالاترین رنج قرار دهید و دو ترمینال آن را با سیم‌های رابط خودش به منبع وصل کنید و منبع تغذیه را در ۱۲ ولت قرار داده سپس به پریز برق وصل کنید.



شکل (۴۹-۵)



شکل (۵-۵۰)

- رنج دستگاه را آنقدر تغییر دهید تا عقربه از میانه صفحه مدرج بگذرد. ولت‌متر باید ۱۲ ولت را نشان دهد در صورت منفی بودن جواب به آرامی پیچ تغییر ولتاژ را به چپ یا راست بچرخانید تا ولتاژ ۱۲ ولت از ولت‌متر خوانده شود.
- منبع تغذیه را قطع کرده مداری مطابق شکل (۵-۵۰) تشکیل دهید. مقادیر ولت‌متر و آمپر‌متر را خوانده در جدول (۵-۱) قرار دهید.
- سپس مقاومت را با دیگر مقاومت‌های موجود تعویض کنید و مقادیر بدست آمده را در جدول منظور کنید.
- منبع ولتاژ DC ۱۲ ولتی را با منبع ولتاژ ۱۲ ولت AC عوض کنید و مطابق دستورالعمل بالا جدول (۵-۱) را کامل کنید.
- دو جدول بدست آمده را با هم مقایسه کنید و تفاوت‌ها و مشترک‌های دو جدول را یادداشت کنید و در نتایج بدست آمده در کلاس درس بحث کنید.

جدول (۵-۱)

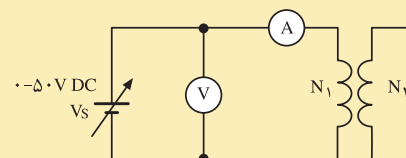
R	V	A	V/A	(V/A)R

## هدف:

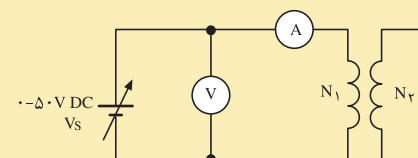
تعیین مشخصات یک ترانسفورماتور

## وسایل موردنیاز:

- بوبین کار عملی شماره یک ساخت ترانسفورماتور
- منبع تغذیه ۵۰-۰ ولتی DC
- منبع ۱۰۰-۰ ولتی AC
- ولت متر AC-DC یک عدد با حدود اندازه گیری مناسب
- آمپر متر AC-DC یک عدد با حدود اندازه گیری مناسب
- سیم‌های رابط با گیره سوسماری به اندازه کافی



شکل (۵-۵۱)



شکل (۵-۵۲)

## مراحل کار:

- ولت متر و آمپر متر را روی سنجش جریان DC قرار دهید.
- منبع ولتاژ DC را روی مقدار صفر تنظیم کنید.
- سر سیم‌های سیم پیچ اولیه و ثانویه را آزاد کنید که با هم ارتباط الکتریکی نداشته باشد.
- مداری مطابق شکل (۵-۵۱) تشکیل دهید.
- مقدار منبع ولتاژ را آن قدر تغییر دهید که از آمپر متر جریان ۱۰ میلی آمپر قرائت شود.
- مقادیر قرائت شده از ولت متر و آمپر متر را به  $V_{DC1}$  و  $I_{DC1}$  منظور کرده و در جدول یادداشت کنید.
- مقدار منبع ولتاژ را به صفر برسانید و سر سیم‌های سیم پیچ اولیه را از مدار جدا کنید.
- مطابق شکل (۵-۵۲) مداری برای سیم پیچ ثانویه تشکیل دهید و مقدار منبع ولتاژ را چنان تنظیم کنید تا از آمپر متر جریان ۲ آمپر قرائت شود.
- مقادیر قرائت شده از ولت متر و آمپر متر به  $V_{DC2}$  و  $I_{DC2}$  منظور کرده و در جدول (۵-۲) یادداشت کنید.
- محاسبات جدول را دنبال کنید و مقادیر  $R_1$  و  $R_2$  را بدست آورید بدین طریق مقاومت اهمی سیم پیچ اولیه و ثانویه از طریق آزمایش بدست می‌آید.

جدول (۵-۲)

$R_1 = \frac{V_{DC1}}{I_{DC2}}$	$R_2 = \frac{V_{DC2}}{I_{DC2}}$	$I_{DC2}$	$V_{DC2}$	$V_{DC1}$	$I_{DC1}$	آزمایش DC

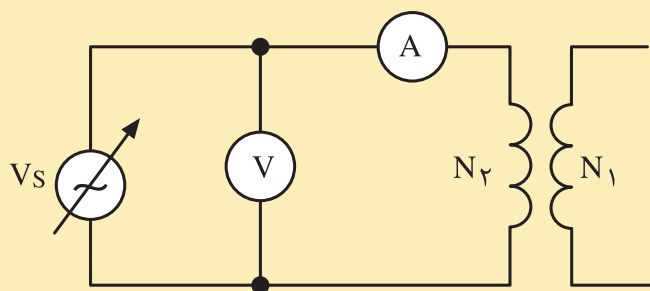
- منبع تغذیه ۱۰-۰ ولتی را در فرکانس ۵۰ هرتز و مقدار صفر ولت تنظیم کنید.  
 - مداری مطابق شکل (۵-۵۳) تشکیل دهید.

- ولتاژ منبع تغذیه را چنان تغییر دهید تا جریان ۲۰ میلی آمپر از آمپر متر قرائت شود.

- مقادیر قرائت شده از ولت متر و آمپر متر را به  $V_{AC1}$  و  $I_{AC1}$  منظور کرده و در جدول یادداشت کنید.

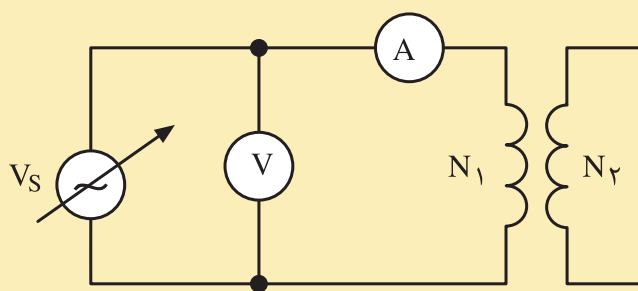
- مقدار منبع ولتاژ را به صفر برسانید و سر سیم‌های سیم پیچ اولیه را از مدار جدا کنید.

- مطابق شکل (۵-۵۴) مداری برای سیم پیچ ثانویه تشکیل دهید و مقدار منبع ولتاژ را چنان تنظیم کنید تا از آمپر متر جریان ۲ آمپر قرائت شود.



۰-۱۰۰V ۵۰Hz AC

شکل (۵-۵۴)



۰-۱۰۰V ۵۰Hz AC

شکل (۵-۵۳)

- مقادیر قرائت شده از ولت متر و آمپر متر را به  $V_{AC1}$  و  $I_{AC1}$  منظور کرده و در جدول (۵-۳) یادداشت کنید.

جدول (۵-۳)

$Z_2 = \frac{V_{AC2}}{I_{AC2}}$	$Z_1 = \frac{V_{AC1}}{I_{AC1}}$	$I_{DC2}$	$V_{DC2}$	$V_{DC1}$	$I_{DC1}$	آزمایش DC

- محاسبات جدول را دنبال کنید و مقادیر  $Z_2$  و  $Z_1$  را بدست آورید بدین طریق مقاومت ظاهری سیم پیچ اولیه و ثانویه از طریق آزمایش بدست می آید.

- جدول (۵-۴) را تشکیل دهید و محاسبات را دنبال کنید و مشخصات تقریبی ترانسفورماتور را تعیین کنید.

جدول (۵-۴)

f	$Z_2$	$Z_1$	$R_2$	$R_1$	
					آزمایش DC
					آزمایش AC
$X_{L1} = \sqrt{Z_1^2 - R_1^2} = \Omega$					
$X_{L2} = \sqrt{Z_2^2 - R_2^2} = \Omega$					
$L_1 = \frac{X_{L1}}{2\pi f} = H$					
$L_2 = \frac{X_{L2}}{2\pi f} = H$					

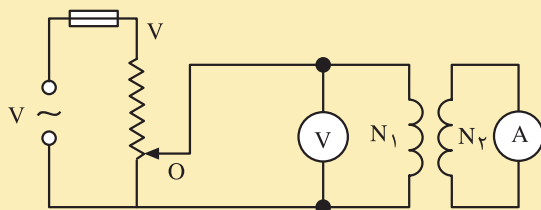


**هدف:**

تعیین ولتاژ اتصال کوتاه ترانسفورماتور

**وسایل مورد نیاز:**

- بوبین کار عملی شماره یک ساخت ترانسفورماتور
- پتانسیومتر ۰-۲۲۰ ولتی
- ولت متر AC یک عدد
- آمپر متر AC یک عدد
- فیوز ۵ آمپری
- سیم های رابط با گیره سوسماری به اندازه کافی



شکل (۵-۵۵)

**مراحل کار:**

- پتانسیومتر را روی مقدار صفر تنظیم کنید.
- مدار شکل (۵-۵۵) را تشکیل دهید.
- ولت متر و آمپر متر را روی سنجش AC قرار دهید
- ورودی های پتانسیومتر را به شبکه برق شهر وصل کنید.
- پتانسیومتر را آن قدر تغییر دهید تا از آمپر متر جریان نامی ۰/۱۲ آمپر عبور کند.
- مقدار قرائت شده از ولت متر را یادداشت کنید. این مقدار ولتاژ اتصال کوتاه ترانسفورماتور می باشد.
- درصد ولتاژ اتصال کوتاه را از رابطه:

$$\%U_{sh} = \frac{U_{sh}}{V_n} \times 100$$

- بدست آورید  $U_{sh}$  ولتاژی است که از آزمایش بالا بدست می آید و  $V_n$  ولتاژ نامی ترانسفورماتور است.

هدف:

به دست آوردن تلفات هسته ترانسفورماتور

وسایل مورد نیاز:

- ترانسفورماتورهای ساخته شده در کارهای عملی شماره ۱ و شماره ۲ بخش ساخت ترانسفورماتورها
- وات متر یک عدد با حدود اندازه‌گیری مناسب
- ولت متر AC یک عدد با حدود اندازه‌گیری مناسب
- آمپر متر AC یک عدد با حدود اندازه‌گیری مناسب
- فیوز ۵ آمپری شکل (۵-۵۶)
- سیم‌های رابطه با گیره سوسماری به اندازه کافی

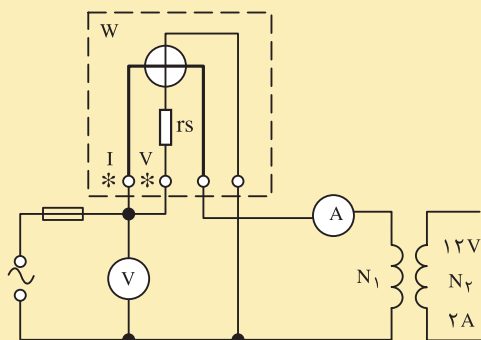
مراحل کار:

- مداری مطابق شکل (۵-۵۷) را تشکیل دهید.
- ولت متر و آمپر متر را روی سنجش AC قرار دهید.
- مقادیر قرائت شده از ولت متر و آمپر متر را در هر مدار یادداشت کنید و آنها را در جدول (۵-۵) بنویسید.

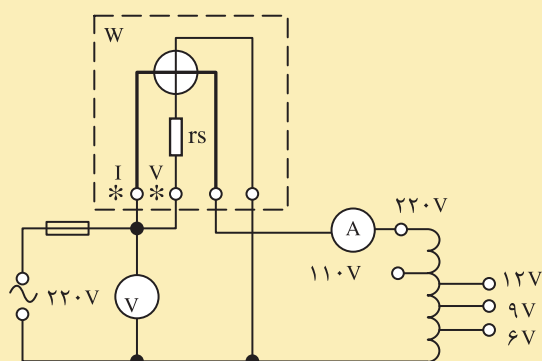
- مقداری که وات متر در هر آزمایش نشان می‌دهد تقریباً تلفات هسته یا تلفات آهنی است.

جدول (۵-۵)

ترانسفورماتور	قرائت شده از آمپر متر A	قرائت شده از ولت متر V	قرائت شده از وات متر W	$\cos\phi_1 = \frac{W}{V \cdot A}$
شماره ۱				
شماره ۲				



شکل (۵-۵۶)



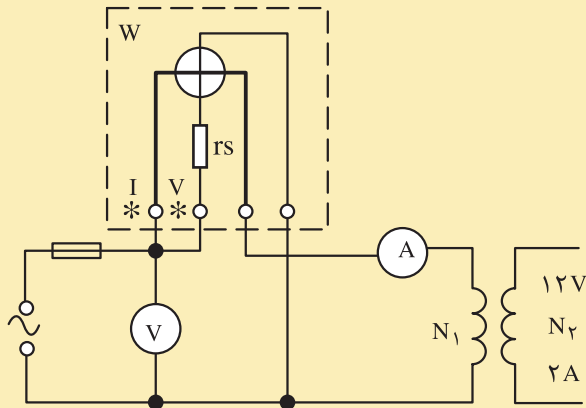
شکل (۵-۵۷)

### هدف:

به دست آوردن تلفات مسی ترانسفورماتور در بار نامی

### وسایل مورد نیاز:

- ترانسفورماتور ساخته شده در کار عملی شماره ۱
- بخش ساخت ترانسفورماتورها
- وات متر یک عدد
- ولت متر AC یک عدد
- آمپر متر AC یک عدد
- فیوز ۵ آمپری
- سیم های رابط با گیره سوسماری به اندازه کافی
- پتانسیومتر



شکل (۵-۵۸)

### جدول (۵-۶)

ترانسفورماتور n	قرائت شده از آمپر متر A	قرائت شده از ولت متر V	قرائت شده از وات متر W
شماره ۱			

### مراحل کار:

- پتانسیومتر را روی مقدار صفر تنظیم کنید.
- مدار شکل (۵-۵۸) را ببندید.
- ولت متر و آمپر متر را روی سنجش AC قرار دهید.
- پتانسیومتر را آن قدر تغییر دهید که از آمپر متر جریان نامی عبور کند.
- ولتاژ و توان قرائت شده را از ولت متر و وات متر بخوانید و در جدول (۵-۶) پیاده کنید.
- مقداری که وات متر در آزمایش نشان می دهد تقریباً تلفات مسی در بار نامی ترانسفورماتور مربوطه است.
- اگر مقدار قرائت شده از وات متر در آزمایش بی باری و اتصال کوتاه برای کار شماره ۱ را با هم جمع کنید تلفات کل ترانسفورماتور در بار نامی بدست می آید از رابطه زیر راندمان ترانسفورماتور را در بار نامی مشخص کنید.

$$\Delta P = P_{Cu} + P_{fe}$$

$$\% \eta = \frac{U_2 \cdot I_2}{U_2 \cdot I_2 + \Delta P} \times 100$$

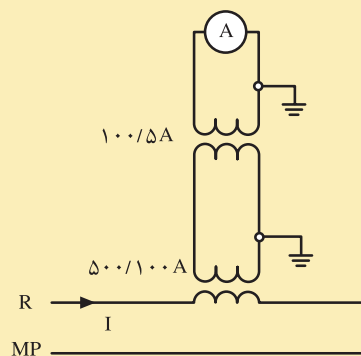
$$\% \eta = \frac{12 \times 2}{12 \times 2 + \Delta P} \times 100$$

راندمان ترانسفورماتور را ولتی که بار یک آمپری را تغذیه می کند از طریق محاسبه بدست آورید.

## آزمون پایانی (۵)

- ۱- اندازه‌گیری را تعریف کنید.
- ۲- روش‌های اندازه‌گیری را نام ببرید و هرکدام از آن‌ها را شرح دهید.
- ۳- دستگاه‌های اندازه‌گیری به چند گروه تقسیم می‌شوند؟
- ۴- خطای مطلق و خطای نسبی، را تعریف کنید و روابط مربوطه را بنویسید.
- ۵- کلاس دستگاه اندازه‌گیری چیست؟
- ۶- قسمت‌های مختلف یک دستگاه اندازه‌گیری عقربه‌ای را نام ببرید.
- ۷- چگونه می‌توان دقت اندازه‌گیری یک دستگاه را افزایش داد؟
- ۸- نقش فنرها در یک دستگاه اندازه‌گیری چیست؟
- ۹- نقش خفه‌کن‌ها (دمبرها) در دستگاه اندازه‌گیری چیست؟
- ۱۰- ساختمان و طرز کار خفه‌کن فوکو را شرح دهید.
- ۱۱- ساختمان و طرز کار خفه‌کن بادی را شرح دهید.
- ۱۲- عدد ثابت صفحه دستگاه را شرح دهید.
- ۱۳- آخرین عدد صفحه یک دستگاه ۱۵ است رنج دستگاه در ۵ آمپر تنظیم شده است. اگر عقربه در صفحه مدرج روی عدد ۱۰ قرار گرفته باشد مقدار کمیت مورد سنجش چند آمپر است؟
- ۱۴- دستگاه اندازه‌گیری آهن‌ربای دائم و قاب گردان را شرح دهید و کاربرد این دستگاه را بیان کنید. آیا این دستگاه قادر به سنجش جریان متناوب است؟
- ۱۵- اصول کار و کاربرد دستگاه‌های اندازه‌گیری آهن نرم گردان را شرح دهید.
- ۱۶- دستگاه اندازه‌گیری نسبت سنج چگونه کار می‌کند؟
- ۱۷- ساختمان و طرز کار و کاربرد دستگاه اندازه‌گیری الکترودینامیکی را شرح دهید.
- ۱۸- کدام دستگاه مستقیماً قادر به سنجش ولتاژ الکتریکی است ساختمان و اصول کار آن را بیان کنید.
- ۱۹- طرز کار فرکانس متر تیغه‌ای را شرح دهید.
- ۲۰- طرز کار و کاربرد دستگاه‌های اندازه‌گیری حرارتی را شرح دهید.
- ۲۱- ظاهر شدن علائم **BATT** و **ADJ** و **HOLD** و — بر روی صفحه دستگاه اندازه‌گیری دیجیتالی چه پیام‌هایی را در بردارند؟
- ۲۲- علائم 1.5 و \* و ☆ و □ بر روی یک دستگاه اندازه‌گیری بیانگر چیست؟

۲۳- چگونگی توسعه دامنه اندازه‌گیری ولت متر را در جریان dc و ac شرح دهید.  
 ۲۴- چگونگی توسعه دامنه اندازه‌گیری آمپر متر را در جریان dc و AC بیان کنید.  
 ۲۵- در شکل داده شده رنج آمپر متر روی ۵ آمپر تنظیم شده است و آخرین عدد صفحه ۱۵ است اگر عقربه آمپر متر عدد ۱۰ را نشان دهد جریان در سیم های مدار چند آمپر است؟



۲۶- میگر چیست و چه کاربردی دارد؟  
 ۲۷- انواع تلفات ترانسفورماتورها را نام ببرید و بیان کنید کدام نوع از تلفات در طول کار ترانسفورماتور با ثابت ماندن فرکانس شبکه ثابت می ماند؟  
 ۲۸- راندمان ترانسفورماتورها را تعریف کنید.  
 ۲۹- ترانسفورماتوری بار نامی را با ضریب توان ۰/۶ پس فاز تحت ولتاژ ۱۲ ولتی و جریان ۱۰ آمپر تغذیه می کنند. اگر تلفات هسته ترانسفورماتور ۵ وات و تلفات مسی ۸ وات باشد راندمان ترانسفورماتور چند درصد است؟  
 ۳۰- ترانسفورماتور یک فاز در آزمایش بی باری ۴۰ وات و در آزمایش اتصال کوتاه ۵۰ وات از شبکه توان دریافت می کند. اگر

$$R_1 = 5\Omega, R_2 = 3\Omega$$

$$I_1 = 0.2I_2$$

$$V_2 = 24V, f = 50\text{Hz}$$

$$V_1 = 220V$$

باشد مطلوب است:

الف - مشخصات بار نامی با ضریب توان ۰/۸ پس فاز  
 ب - راندمان ترانسفورماتور در بار نامی

## پاسخ پیش آزمون ها

### پاسخ سؤالات پیش آزمون واحد کارچهارم

گزینه صحیح	شماره سؤال	گزینه صحیح	شماره سؤال
۱	۶	۱	۱
۱	۷	۲	۲
		۴	۳
		۱	۴
		۲	۵

### پاسخ سؤالات پیش آزمون واحد کار اول

گزینه صحیح	شماره سؤال	گزینه صحیح	شماره سؤال
۴	۶	۲	۱
۳	۷	۳	۲
		۳	۳
		۱	۴
		۱	۵

### پاسخ سؤالات پیش آزمون واحد کارپنجم

گزینه صحیح	شماره سؤال	گزینه صحیح	شماره سؤال
		۴	۱
		۴	۲
		۳	۳
		۲	۴
		۲	۵

### پاسخ سؤالات پیش آزمون واحد کار دوم

گزینه صحیح	شماره سؤال	گزینه صحیح	شماره سؤال
		۴	۱
		۱	۲
		۲	۳
		۳	۴
		۴	۵

### پاسخ سؤالات پیش آزمون واحد کار سوم

گزینه صحیح	شماره سؤال	گزینه صحیح	شماره سؤال
۱	۶	۳	۱
۳	۷	۴	۲
۴	۸	۱	۳
۱	۹	۳	۴
۳	۱۰	۳	۵

1-ELECTRIC MACHINERY

A.E. FITZGERRALD – DHARLESKINGDLEY, J.R.STEPHEN D.UMANS

- ۲- محاسبه عملی ترانسفورماتورها و چوکها - انتشارات سپیم لاکمی فارس  
- مؤلفین: علی عراقی - فتح الله نظریان - احمد معیری
- ۳- ماشینهای الکتریکی  
- مؤلف بی - ال - تراژاد - ترجمه شعاری نژاد
- ۴- محاسبات عملی ترانسفورماتورها  
- مؤلف احمد ریاضی
- ۵- ترانسفورماتورهای منابع تغذیه  
- مؤلف محمد فرخی
- ۶- کتاب کارگاهی سال دوم هنرستان  
- مؤلفین - حسن خاور - عسگر شایق - سید محمود صموتی - فرود کمالی سروستانی
- ۷- کتاب کارگاهی سال سوم هنرستان  
- مؤلفین حسین رحمتی زاده - فریدون علومی - مسلم نیک زاد
- ۸- اصول اندازه گیری الکتریکی  
- مؤلفین فریدون قیصرانی - فتح الله نظریان
- ۹- دستگاههای اندازه گیری  
- مؤلف مسعود سلطانی

