

## فصل دوم: قوانین و مقررات بین‌المللی کشتی آزاد و فرنگی

مقدمه

- ۱- طبقه‌بندی اوزان، گروه‌بندی سنی، طبقه‌بندی مسابقات
- ۲- زمان مسابقه و مدت مبارزه در گروه‌های سنی مختلف
- ۳- پروانه‌ی شرکت در مسابقات (جواز ورزشکار)
- ۴- وزن کشتی
- ۵- لباس
- ۶- تشک
- ۷- مربی
- ۸- ممنوعیت‌های عمده
- ۹- فنون غیرمجاز
- ۱۰- جدول مسابقات کشتی

### قوانین و مقررات بین‌المللی کشتی آزاد و فرنگی

- هدف‌های رفتاری: در پایان این فصل فراگیرنده باید بتواند:
- طبقه‌بندی اوزان را در گروه‌های سنی مختلف انجام دهد.
- مدت مبارزات را در گروه‌های سنی مختلف اجرا کند.
- مقررات وزن‌کشی را توضیح دهد.
- شرایط لباس‌کشتی‌گیر در مسابقات را شرح دهد.
- ابعاد تشک کشتی و مناطق آن را توضیح دهد.
- وظایف و قوانین مربوط به مربی را هنگام زورآزمایی شرح دهد.
- ممنوعیت‌های عمده در طول کشتی را نام ببرد.
- فنون غیرمجاز را شرح دهد.
- فنون رولینگ را توضیح دهد.

### قوانین و مقررات بین‌المللی کشتی آزاد و فرنگی

- تعیین روش‌های مربوط به رده‌بندی، جریمه کردن، حذف کشتی‌گیران و غیره
- ۱- طبقه‌بندی اوزان، گروه‌بندی سنی، طبقه‌بندی مسابقات
- ۱-۱- نونهالان: این مسابقات در گروه سنی ۱۴-۱۵ ساله فقط در سطح کشور و یا احتمالاً به صورت جام‌های بین‌المللی غیررسمی برگزار می‌شود و دارای ده وزن به این ترتیب است:

۲۹ تا ۳۲، ۳۵، ۳۸، ۴۲، ۴۷، ۵۳، ۵۹، ۶۶، ۷۳ و ۸۵

- ۱-۲- نوجوانان: این مسابقات در گروه سنی ۱۶-۱۷ ساله در سطح کشور، به صورت بین‌المللی، قهرمانی قاره‌ای، جشنواره‌ی جهانی و المپیادهای جهانی دانش‌آموزان انجام می‌شود و دارای ده وزن به این ترتیب است:

۳۹ تا ۴۲، ۴۶، ۵۰، ۵۴، ۵۸، ۶۳، ۶۹، ۷۶، ۸۵ و ۱۰۰

- ۱-۳- جوانان: این مسابقات در گروه سنی ۲۰-۱۸ ساله

این قوانین الزاماً باید در بازی‌های المپیک، بازی‌های قاره‌ای، مسابقات قهرمانی جهان، قهرمانی قاره‌ای، مسابقه‌های منطقه‌ای و به‌طور کلی در تمام مسابقات بین‌المللی به‌مورد اجرا گذارده شود. این قوانین در کلیه‌ی مسابقاتی که از سوی فدراسیون‌های ملی وابسته به فدراسیون بین‌المللی کشتی (فیلا) برگزار می‌گردد، معتبر و لازم‌الاجراست.

#### مقدمه

- قوانین بین‌المللی کشتی دارای اهداف مختصی به شرح زیر است:
- ایجاد انضباط، تشخیص و تعیین شرایط علمی و فنی که بر طبق آن مسابقات باید انجام پذیرد.
- ارزش‌یابی موقعیت‌ها و فنون کشتی
- تنظیم فهرست موقعیت و فعالیت‌های ممنوعه و غیرمجاز

در سطح کشور، به صورت بین‌المللی، قهرمانی قاره‌ای، جشنواره‌ی جهانی و المپیادهای جهانی دانش‌آموزان و مسابقات قهرمانی جهان انجام می‌شود و دارای هشت وزن به این ترتیب است:

۵۰، ۵۵، ۶۰، ۶۶، ۷۴، ۸۴، ۹۶ و ۱۲۰

۴-۱- بزرگسالان: این مسابقات از سنین ۲۰-۱۸ سال به بالا به صورت کشوری، بین‌المللی، قهرمانی قاره‌ای، جهانی، المپیک و جام‌های جهانی برگزار می‌شود و دارای هفت وزن به این ترتیب است:

۵۵، ۶۰، ۶۶، ۷۴، ۸۴، ۹۶ و ۱۲۰

۵-۱- پیش‌کسوتان: این مسابقات در پنج گروه سنی زیر به صورت کشوری و جهانی در هفت وزن به این ترتیب است:

۵۰ تا ۵۸، ۶۳، ۶۹، ۷۶، ۸۵، ۹۷ و ۱۲۰

۱- ه- گروه سنی اول (الف یا A) = (۳۵-۴۰) ساله؛

۲- ه- گروه سنی دوم (ب یا B) = (۴۱-۴۵) ساله؛

۳- ه- گروه سنی سوم (ج یا C) = (۴۶-۵۰) ساله؛

۴- ه- گروه سنی چهارم (د یا D) = (۵۱-۵۵) ساله؛

۵- ه- گروه سنی پنجم (ه یا E) = (۵۶ به بالا) ساله؛

تبصره: کشتی‌گیران ۱۳ ساله می‌توانند در رده‌ی سنی نونهالان، کشتی‌گیران ۱۵ ساله در رده‌ی سنی نوجوانان و کشتی‌گیران ۱۷ ساله در رده‌ی سنی جوانان در صورتی کشتی بگیرند که گواهی پزشکی مبنی بر توانایی بدنی و رضایت‌نامه‌ی محضری ولی خود را به سرپرست مسابقات ارائه دهند.

## ۲- زمان مسابقه و مدت مبارزه در گروه‌های سنی مختلف

۱-۲- نونهالان، نوجوانان، جوانان، بزرگسالان و پیش‌کسوتان آزاد: شامل دو زمان (راند) دو دقیقه‌ای هستند با سی‌ثانیه استراحت در بین آن. در صورت تساوی، همراه با دو دقیقه وقت اضافی به صورت یک راند، فرد برنده تعیین می‌شود. نتیجه‌ی هر راند به طور مجزا بررسی می‌گردد و در صورت تساوی در هر راند پس از دو دقیقه مسابقه، کلینچ زیرگیری انجام می‌شود (پس از پرتاب سکه‌ی دو رنگ آبی و قرمز - Toss) و کسب‌کننده‌ی اولین امتیاز برنده‌ی مسابقه خواهد بود.

۲-۲- نونهالان، نوجوانان، جوانان، بزرگسالان و

پیش‌کسوتان فرنگی: شامل دو زمان (راند) دو دقیقه‌ای هستند با سی‌ثانیه استراحت در بین آن. در صورت تساوی همراه با دو دقیقه وقت اضافی به صورت یک راند تعیین‌کننده‌ی فرد برنده تعیین می‌شود. در هر راند دو دقیقه‌ای در کشتی فرنگی، یک دقیقه‌ی اول به کشتی سرپا و یک دقیقه‌ی دوم به صورت دو زمان سی‌ثانیه‌ای در خاک به صورت کلینچ‌کننده‌ی فرنگی اختصاص می‌یابد. تقدم و تأخر کلینچ‌ها در خاک به وسیله‌ی معیارهایی به ترتیب اولویت به این قرار انجام می‌شود: (۱) امتیاز بیش‌تر، (۲) در صورت تساوی شامل: (اول) اخطار کم‌تر، (دوم) امتیاز درشت‌تر، (سوم) امتیاز آخر، (چهارم) و در صورت عدم کسب امتیاز وسیله‌ی عدم Toss (پس از پرتاب سکه‌ی دو رنگ آبی و قرمز عمل Toss)، نفر گیرنده‌ی کلینچ‌کننده‌ی فرنگی، در حالی که حریف در خاک می‌نشیند، برنده اعلام می‌شود.

نتیجه‌ی هر راند به طور مجزا بررسی می‌شود. در صورتی که هر کشتی‌گیر در دو راند پیروز شود، نفر برنده‌ی آن مسابقه شناخته می‌شود و در صورتی که هر یک از کشتی‌گیران در یک راند پیروز شوند، کشتی‌گیر پیروز راند سوم تعیین‌کننده‌ی نفر برنده‌ی آن مسابقه خواهد بود.

۳- پروانه‌ی شرکت در مسابقات (جواز ورزشکار) طبق مقررات، کلیه‌ی کشتی‌گیرانی که در بازی‌های المپیک، مسابقات قهرمانی جهان، قهرمانی قاره‌ای، جشنواره‌ی جهانی یا مسابقات منطقه‌ای و بازی‌ها شرکت می‌نمایند، باید دارای پروانه‌ی بین‌المللی شرکت در مسابقات باشند. شرکت‌کنندگان باید هنگام وزن‌کشی پروانه‌ی خود را به نماینده‌ی رسمی وزن‌کشی تسلیم نمایند تا برای تأیید در اختیار نماینده‌ی فدراسیون بین‌المللی گذارده شود. پروانه‌ی مزبور در همان روز به سرپرست تیم، مسترد خواهد شد. پروانه‌ی کشتی‌گیر زمانی معتبر است که تمبر (فیلا) برای آن سال در آن الصاق شده باشد.

## ۴- وزن‌کشی

قبل از وزن‌کشی، صورت نهایی کشتی‌گیران باید تعیین شده باشد. کشتی‌گیران باید برهنه وزن‌کشی بشوند و پزشکان متخصص از آن‌ها معاینه به عمل آورند. در صورت داشتن هر

می‌شود، در گوشه‌ی تشک حضور یابند. در زیر مایوی کُشتی باید بیضه‌بند پوشید و مایوی کُشتی باید چسبان باشد و بدن کُشتی‌گیر را از میان ران‌ها تا دو وجب مانده به گردن بپوشاند. کُشتی‌گیر باید از کفش‌های ورزشی مخصوص و بی‌خطر، بدون نعل یا میخ و بدون پاشنه و سگک استفاده نماید. سربندهای کفش، نباید فلز داشته باشد. کفش کُشتی باید ساق‌بلند و بسیار سبک و راحت و جوراب آن کوتاه باشد. باند پیچ کردن مچ دست، پا و بازوها، به‌جز هنگام زخمی شدن یا به تجویز پزشک ممنوع است. حضور بر روی تشک با بدن عرق‌دار یا چرب کردن بدن با مواد لغزنده ممنوع است. استعمال اشیائی که موجب زخمی شدن حریف گردد، از قبیل انگشتر، دستبند و غیره ممنوع است. هنگام وزن‌کشی، ریش کُشتی‌گیران باید کاملاً تراشیده باشد و یا دارای ریشی باشند که چند ماه از رشد آن گذشته

نوع مرض مسری، از شرکت آن‌ها در مسابقات جلوگیری خواهد شد. شرکت‌کنندگان، باید از سلامت کامل برخوردار باشند و ناخن آن‌ها خیلی کوتاه گرفته شده باشد. ناخن‌ها باید هنگام وزن‌کشی کنترل شود. در طول وزن‌کشی، کُشتی‌گیران حق دارند با رعایت نوبت، هر چند بار که مایل باشند وزن خود را کنترل نمایند. در مسابقاتی که کُشتی‌ها چند روز طول خواهد کشید فقط یک نوبت، عصر روز قبل از مسابقات، وزن‌کشی به مدت نیم‌ساعت انجام خواهد شد.

## ۵- لباس

کُشتی‌گیران موظف‌اند با یک مایو یک تکه‌ی رکاب‌دار (مایوی مخصوص کُشتی) به رنگ قرمز یا آبی که برای هر یک در نظر گرفته



باشد. کشتی گیر باید هنگام حضور بر روی تشک دستمالی تمیز همراه خود داشته باشد.

## ۶- تشک

در مسابقات بین‌المللی کشتی الزاماً قطر تشک باید ۹ متر باشد. در مسابقه‌های دوره‌ای استفاده از تشک‌های به قطر ۸ متر مجاز است. برای جلوگیری از هر نوع حوادث احتمالی، باید اطراف تشک با یک حاشیه‌ی حفاظتی، که ضخامت آن مانند خود تشک باشد محصور گردد. عرض این حاشیه‌ی ایمنی  $1/2^{\circ}$  متر یا  $1/5^{\circ}$  متر توصیه می‌شود.

در داخل دایره‌ی تشک که از یک قطر ۹ متری تشکیل شده است، دایره‌ای به عرض یک متر به رنگ قرمز کشیده می‌شود. این قسمت که «منطقه‌ی کم کاری» (زون Zon) نامیده می‌شود، مکمل سطح تشک است.

برای مشخص کردن قسمت‌های مختلف تشک، اصطلاحات زیر به کار برده می‌شود:

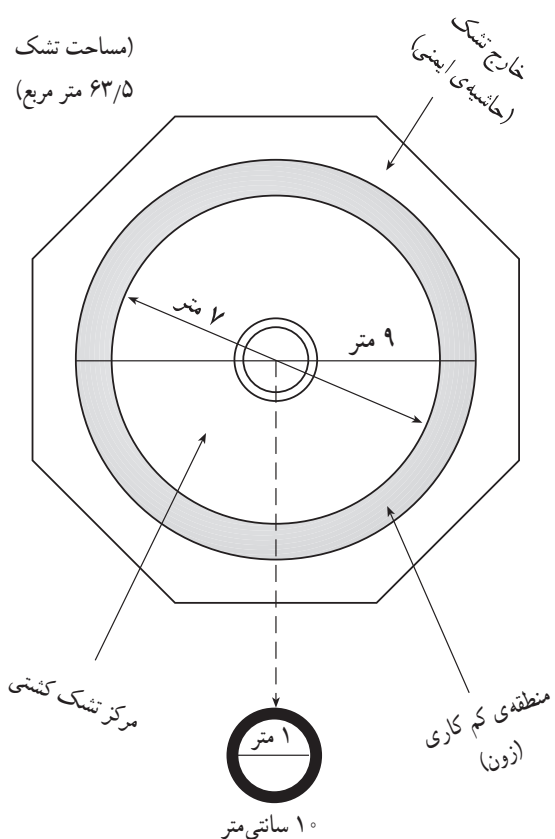
**(الف) سطح مرکزی:** قسمت اصلی تشک که داخل دایره‌ی قرمز رنگ (منطقه‌ی کم کاری) قرار گرفته است و قطر آن ۷ متر است و به نام سطح مرکزی تشک کشتی خوانده می‌شود.

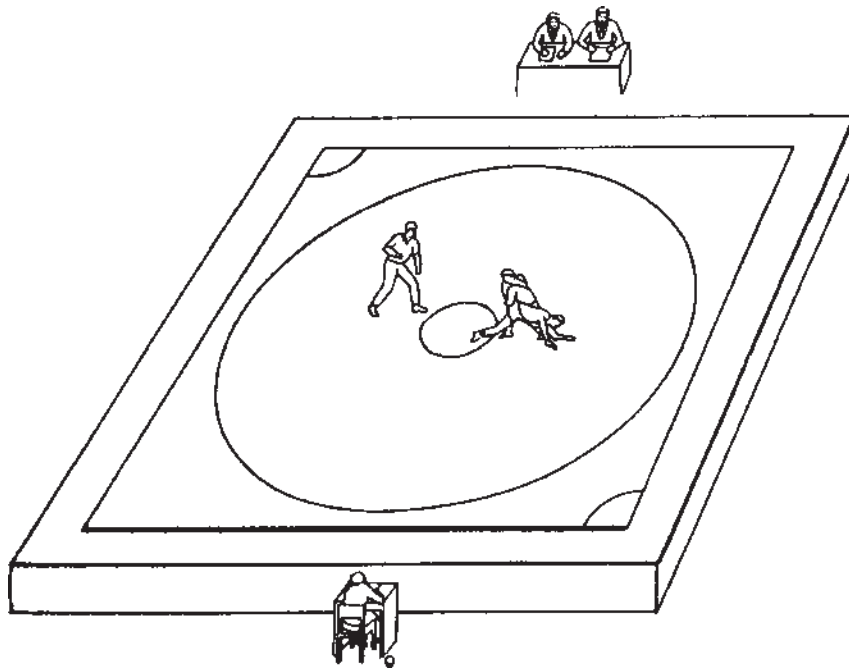
**(ب) منطقه‌ی زون:** منطقه‌ی کم کاری (زون) که به رنگ قرمز با عرض یک متر است و دورتادور سطح مرکزی تشک قرار دارد.

**(ج) حاشیه‌ی ایمنی:** حاشیه‌ی حفاظتی که عرض آن  $1/2^{\circ}$  یا  $1/5^{\circ}$  متر است و دورتادور منطقه‌ی زون یا کم کاری قرار دارد. در تشک‌های  $11 \times 11$ ، سطح مرکزی ۷ متر، منطقه‌ی زون در دو طرف ۲ متر، و ۲ متر باقی‌مانده مربوط به حاشیه‌ی ایمنی است و در تشک‌های  $10 \times 10$ ، سطح مرکزی تشک ۶ متر، منطقه‌ی کم کاری در دو طرف ۲ متر، و ۲ متر باقی‌مانده مربوط به حاشیه‌ی ایمنی است.

در صورت نبودن دید کافی، می‌توان تشک را بر روی سکوهای مخصوص قرار داد. ارتفاع سکو نباید از  $1/2^{\circ}$  متر بیش‌تر شود. استفاده از طناب و دستک‌هایی که در رینگ بوکس به کار برده می‌شود ممنوع است. اگر تشک بر روی رینگ یا سکویی قرار گیرد که فضای آزاد آن به ۲ متر نرسد، باید اطراف

سکو، تخته کوبی با شیب ۴ درجه وجود داشته باشد. رنگ حاشیه‌ی حفاظتی باید با رنگ تشک متفاوت باشد. فضای آزاد و حفاظتی کنار تشک باید از جنس نرمی که به سکو چسبیده باشد پوشانیده شود. تشک‌های کُشتی، بجز تشک‌های مخصوص بدون رویه، باید دارای رویه‌ی کتانی و یا نایلونی باشند تا پیوسته به منظور جلوگیری از سرایت امراض، شست‌و شو و ضد عفونی گردند. بندهای تشک باید کاملاً از زیر مهار گردد. تشک باید طوری گسترده شود که کُشتی‌گیران بتوانند به راحتی با پا بروند، ولو این‌که پاها خارج از تشک قرار گیرد. در وسط تشک دایره‌ای به قطر ۱ متر و به عرض  $1^{\circ}$  سانتی‌متر کشیده می‌شود. رنگ خطوطی که در اطراف محدوده‌ی تشک کشیده می‌شود باید با رنگ تشک متفاوت باشد. علاوه بر آن دو گوشه‌ی تشک مقابل هم باید به رنگ‌های قرمز و آبی مشخص گردد. تشک کُشتی باید طوری گسترده شود که فضای اطراف آن کاملاً آزاد باشد تا مسابقات به‌طور مطلوب انجام پذیرد. ضخامت تشک ۶ تا  $10^{\circ}$  سانتی‌متر است. این ضخامت به تراکم و خاصیت ارتجاعی مواد به کار گرفته شده در تشک مربوط می‌شود.





## ۷- مربی

مربی در طول زورآزمایی می‌تواند در پای سکوی تشک و یا نشسته در کنار تشک و یا حداقل در ۴ متری کنار آن قرار گیرد. مربی به جز در موارد مجاز (مثلاً هنگام مداوای کُشتی‌گیر، که مربی هم می‌تواند حضور داشته باشد)، در مواقع دیگر و در جریان زورآزمایی حق ندارد عملی که منجر به اختلال در اداره‌ی مسابقه شود انجام دهد. در صورتی که مربی متوجه نباشد، داور وسط به او تذکر خواهد داد و اگر باز به تذکر داور توجه نکرد، رئیس تشک، او را از کنار تشک دور خواهد کرد. در صورتی که باز هم مربی به تخلفات خود ادامه داد، آن مربی از حضور در بقیه‌ی مسابقات محروم خواهد شد و کُشتی‌گیر می‌تواند مربی دیگری برای خود انتخاب نماید.

## ۸- ممنوعیت‌های عمده

کشیدن مو و گوش، گرفتن پوست بدن و آلت تناسلی، نیشگون گرفتن، گاز گرفتن، پیچاندن انگشتان و دست پنجه‌ها... ممنوع است. به طور کلی صحبت کردن و انجام هر عملی که موجب ناراحتی غیر معمولی حریف شود و یا عمداً حریف را زجر و آزار دهد تا مجبور به تسلیم گردد ممنوع است. کله زدن، لگد زدن، نزاع، فشار به گلو، هل دادن، ضربه زدن و اجرای فنونی که موجب دررفتگی و شکستگی اعضای بدن شود و یا زندگی حریف را به خطر اندازد ممنوع است. گذاشتن پا روی پای حریف و تماس با صورت او بین ابرو و خط‌دهان ممنوع است.

پیچاندن مفاصل حریف به قصد شکنجه و آزار، گرفتن لباس کُشتی حریف، گرفتن و یا چسبیدن به تشک، صحبت کردن کُشتی‌گیران با هم هنگام زورآزمایی، و گرفتن پنجه‌های حریف اکیداً ممنوع است.

## ۹- فنون غیر مجاز

فنون غیر مجاز، اعمالی هستند که انجام آن اکیداً ممنوع است. این فنون عبارت‌اند از:

- ۱- گرفتن گلو، ۲- پیچاندن بازوان بیش از ۹۰ درجه،
- ۳- فشار مخالف مفصل دادن به ساعدها، ۴- فشردن گلو و

گردن با دو دست از پهلو (گازخفه‌کن)، ۵- اجرای فن دوپل نلسون (در صورتی که فشار سر به طور مستقیم به طرف پایین باشد و استفاده از پاها در حالت سگک) ۶- آوردن بازوی حریف به پشت او و همزمان اعمال فشار به آن، بیش‌تر از حرکت طبیعی مفصل، ۷- اجرای فنی که منجر به تحت فشار قرار دادن ستون فقرات حریف شود، ۸- اجرای هرگونه فن غیر مترقبه و اتفاقی که در آن حالت خطر احساس شود، ۹- فرود آوردن حریف به طور مستقیم و کوبیدن او با سر به روی تشک ۱۰- بلند کردن حریف از روی پل و با ضرب او را به روی تشک فرود آوردن ۱۱- فشار دادن مستقیم سر حریف ۱۲- گرفتن از کمر به پایین حریف و یا استفاده از پاها (در کُشتی فرنگی) ۱۳- فیچی کردن سر و گردن و بدن حریف با پاها به طور متقاطع ۱۴- ضربه زدن به هر قسمت از بدن حریف ۱۵- اعمال خشونت و وحشیگری ۱۶- پاروی پا گذاشتن خصوصاً در کُشتی فرنگی ۱۷- گرفتن موی سر ۱۸- ضربه زدن در فت‌پا، ۱۹- ضربه زدن از پهلو یا از بالا به سر حریف به شدت و مکرر (بام)، ۲۰- گرفتن انگشت به هر شکل، ۲۱- دست یا انگشت را به چشم حریف زدن، ۲۲- گرفتن چانه‌ی حریف به طوری که کف دست روی دهان او را بیوشاند، ۲۳- سر را دودستی به یک طرف فشار دادن (در اجرای فن سگک)، ۲۴- سر حریف را به پهلو فشار دادن (هنگام اجرای فنون در خاک)، ۲۵- گرفتن دو مچ حریف با هر دو دست به منظور دفاع، ۲۶- گرفتن لباس (دوبند کُشتی)، ۲۷- گاز گرفتن، ۲۸- گرفتن گوشت بدن (نیشگون)، ۲۹- قفل کردن پاها در حالت کلاته، ۳۰- فشار عمودی بر روی کمر حریف هنگام اجرای فنون کننده در خاک.

## ۱۰- جدول مسابقات کُشتی

جدول مسابقات کُشتی به صورت یک حذفی است که ابتدا به صورت توانی از عدد دو تقلیل می‌یابد (رند می‌شود). به عنوان مثال می‌توان به موارد زیر اشاره نمود:

$$(۶۴ = ۲^۶) \text{ و } (۳۲ = ۲^۵) \text{ و } (۱۶ = ۲^۴) \text{ و } (۸ = ۲^۳) \text{ و } (۴ = ۲^۲)$$

برای عمل رند کردن جدول کُشتی، افرادی که با قرعه‌های کم در بالای جدول قرار دارند استراحت می‌کنند و افرادی که با

مقام سوم و دو نفر نیز به صورت مشترک به مقام پنجم نائل می‌شوند. ولی مقام‌های چهارم و ششم وجود ندارد و مقام‌های هفتم تا دهم نیز توسط امتیاز مثبت کسب شده توسط کُشتی‌گیران تعیین می‌گردد.

قرعه‌های زیاد در پایین جدول قرار دارند با همدیگر کُشتی می‌گیرند تا نفرات اضافی حذف شوند و سپس در دوره‌های بعدی کُشتی‌گیران به صورت تعدادی با توان عدد دو مسابقات را ادامه می‌دهند. در جدول مسابقات کُشتی دو نفر به صورت مشترک به

## خودآزمایی

- ۱ - اوزان نوجوانان را بنویسید.
- ۲ - مدت قانونی و اضافه مسابقات بزرگسالان را بنویسید.
- ۳ - کُشتی‌گیران چگونه باید وزن‌کشی کنند؟
- ۴ - اعتبار پروانه‌ی کُشتی‌گیر به چه چیزی بستگی دارد؟
- ۵ - قطر تشک کُشتی در مسابقات بین‌المللی و در مسابقات دوره‌ای چه قدر است؟
- ۶ - تشک کُشتی از چه مناطقی تشکیل شده و قطر هر کدام چه قدر است؟
- ۷ - پنج مورد از ممنوعیت‌های عمده را نام ببرید.
- ۸ - ده مورد از فنون غیرمجاز را بنویسید.

## فعالیت‌های عملی

- ۱ - درباره‌ی تغییرات قوانین و مقررات بین‌المللی کُشتی بررسی کنید و نتیجه را به کلاس ارائه دهید.
- ۲ - ماکت و یا طرح تشک کُشتی را تهیه کنید و به کلاس ارائه دهید.