

پیاده کردن (دمونتاژ)

شاید برای شما نیز پیش آمده باشد که مجموعه یا دستگاهی صنعتی به هر دلیل خراب شده باشد، یا اینکه به دلیل کنجکاوی و علاقه مندی نسبت به عملکرد آن تصمیم گرفته باشید آن مجموعه را باز کنید.

باز کردن اجزای یک مجموعه یا دستگاه را دمونتاژ یا پیاده کردن آن می‌نامند (شکل‌های ۱ و ۲).

یکی از تمرین‌ها و راه‌های مناسب برای ایجاد مهارت در نقشه خوانی نقشه‌های ترکیبی، پیاده کردن اجزای یک مجموعه‌های ساده و غیرقابل استفاده است.

در عمل برای تولید مجموعه‌ها یا دستگاه‌ها، ابتدا باید قطعات آن به طور جداگانه طراحی و ساخته شوند تا پس از ساختن، آنها را روی هم سوار کرده و مجموعه یا دستگاه را ایجاد کنیم.

بدیهی است برای تولید اجزای هر دستگاهی نیاز به نقشه‌های اجرایی اجزای آن می‌باشد. لذا برای هر قطعه‌ای از دستگاه ابتدا نقشه ساده و اجرایی آن تهیه شده، سپس عمل ساخت براساس آن انجام می‌شود، و در خاتمه مجموعه سوار (مونتاژ) می‌شود (شکل ۳).

شکل ۴- الف قطعات مجموعه یک «بست» را نشان می‌دهد که با سوار کردن آنها بر روی همدیگر **بست** شکل ۴- ب ساخته می‌شود.



شکل ۱



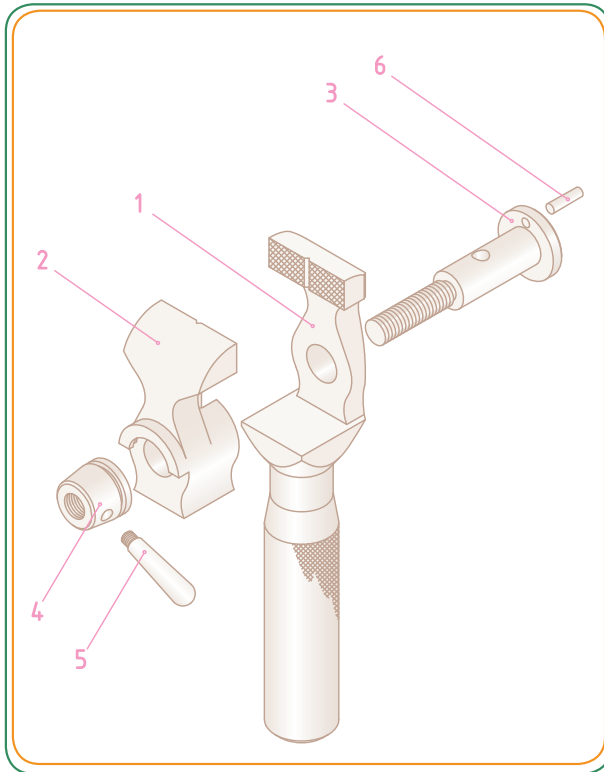
شکل ۲



شکل ۳



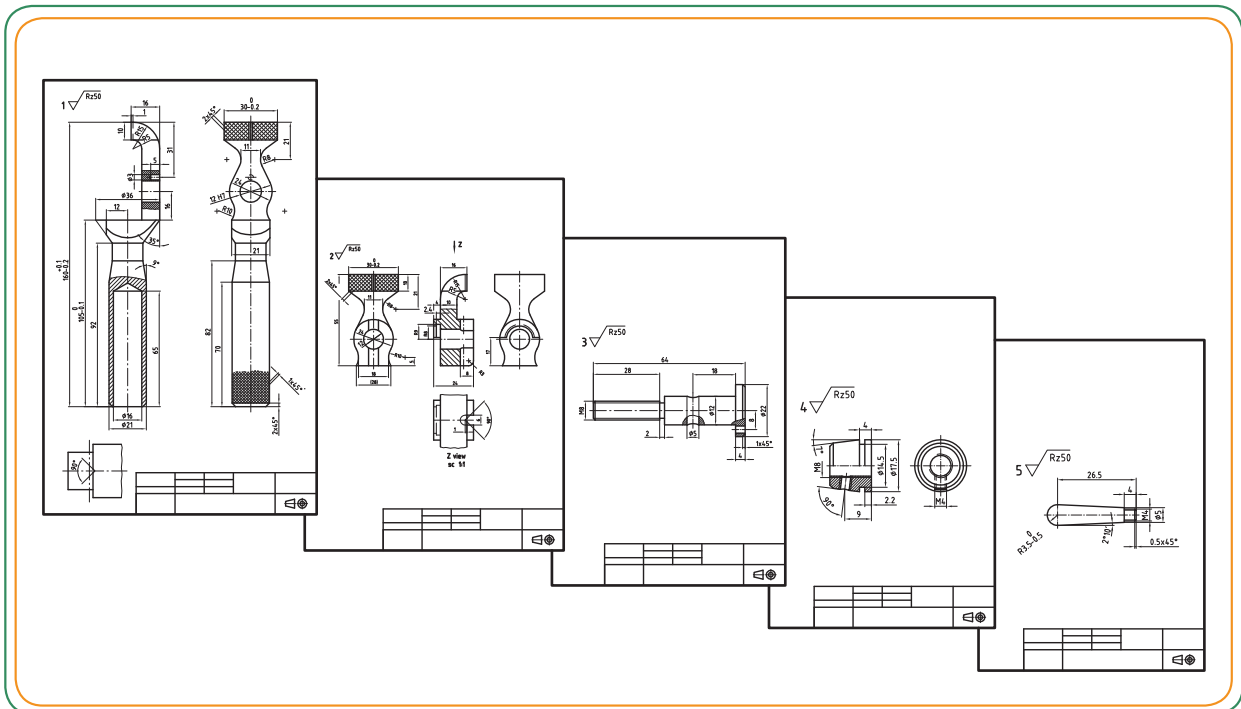
شکل ۴



### تهیه نقشه ساده اجرایی

همان‌طور که اشاره شد برای ساختن هر کدام از قطعات یک مجموعه (مثل گیره دستی مطابق شکل) باید نقشه ساده‌ای برای هر قطعه تهیه کرد؛ چرا که نقشه‌های ساده، نقشه‌های اصلی ساخت و تولید هستند. به عبارتی در مورد نقشه‌های ساده می‌توان گفت:

- ۱- این نقشه‌ها باید اطلاعات و نیازهای ساخت یک قطعه را معرفی کنند.
  - ۲- آنها باید در بهترین شرایط ممکن از نظر تصویری معرفی شوند و در معرفی آنها از برش‌های مناسب استفاده شود.
  - ۳- نقشه این قطعات ساده باید شامل اندازه‌های لازم، تولرانس، علائم کیفیت سطح و... باشند، همچنین جنس قطعات باید مشخص شوند.
  - ۴- هر قطعه باید روی یک برگه جداگانه ترسیم شود و برای هر قطعه جدول ساده تهیه شود.
- تصاویر زیر نقشه‌های ساده هر یک از قطعات مجموعه گیره دستی شکل مقابل را نشان می‌دهند.

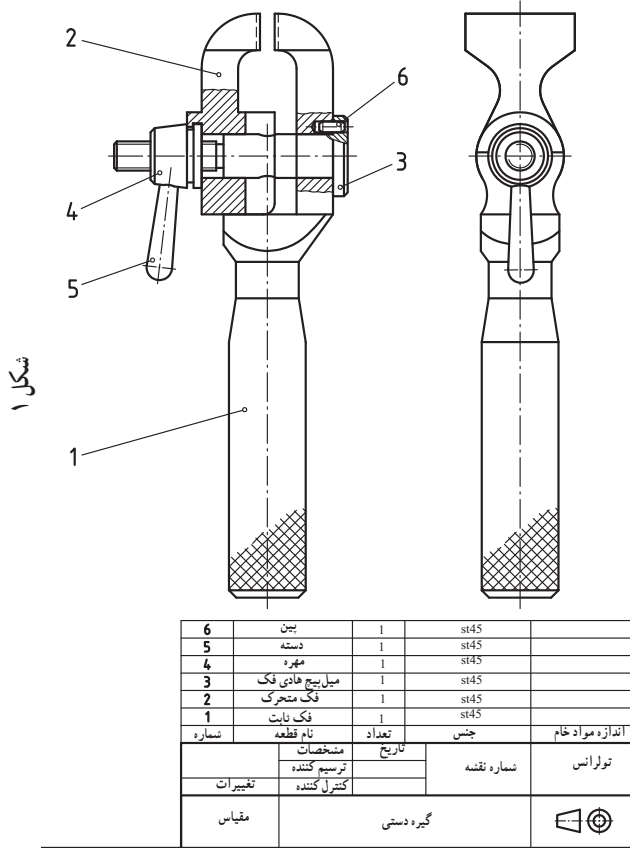


## پیاده کردن قطعات

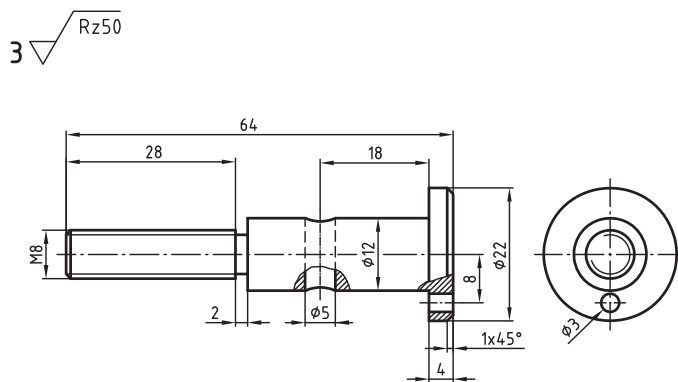
منظور از پیاده کردن قطعات، جدا کردن قطعات موجود در یک نقشه ترکیبی و نمایش هر یک از اجزای آن با تصاویر کافی است، به نحوی که بتوانیم از روی این نقشه، قطعات مربوط به مجموعه را دقیقاً بسازیم.

همان طور که در صفحات قبل اشاره شد برای خواندن نقشه و ترسیم صحیح قطعات، عوامل مهمی در تجزیه یک مجموعه به ما کمک می‌کنند تا بتوان قطعات آن را به درستی تشخیص داد و آنها را تفکیک کرد. این عوامل مهم عبارت بودند از: شماره گذاری، برش‌ها، اندازه‌ها و...

اگر یافتن شکل صحیح یک قطعه یا جزئیاتی از آن مشکل باشد، این عوامل به ما کمک می‌کنند تا با شناسایی دقیق قطعات مجاور هر قطعه و حذف تک تک آنها شکل صحیح را شناسایی و تعیین کنیم.



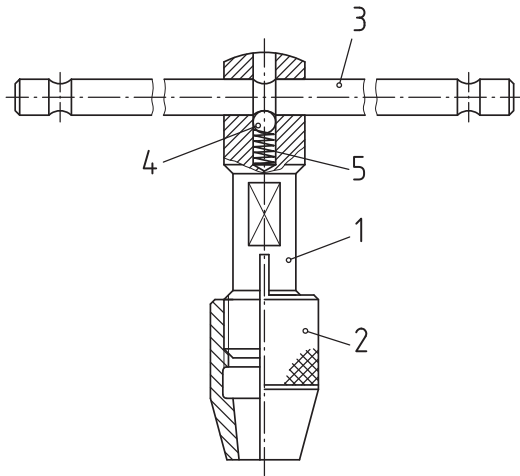
شکل ۱



شکل ۲

شکل ۱ نقشه ترکیبی یک گیره دستی را نشان می‌دهد. شکل ۲ نیز قطعه شماره ۳ آن را که پیاده شده است نشان می‌دهد. (تصویر سه بعدی این گیره در صفحه قبل ارائه شده است.)

تولرانس عمومی	شماره نقشه	تاریخ	مشخصات
		ترسیم کننده	تغییرات
		مقیاس ۱:۱	میل بیج هادی فک



۵	فتر	فولاد فتر	DIN 2098-0/5x4x7
۴	ساجمه		
۳	دسته	St 37	
۲	مهره	Ms 45	
۱	نگاهداننده فلاویز	Ms 45	
شماره	نام قطعه	جنس	اندازه مواد خام
	متنخصیات	تاریخ	شماره نقشه
	تغییرات	ترسیم کننده	تولرانس عمومی
	کنترل کننده	کنترل کننده	
مقیاس	فلاویز گردان		

شکل ۱

مثال: نقشه مطابق شکل ۱ یک فلاویزگردان را نشان می‌دهد. عوامل مهمی که ما را در تجزیه (تفکیک) صحیح مجموعه کمک می‌کنند، عبارتند از:

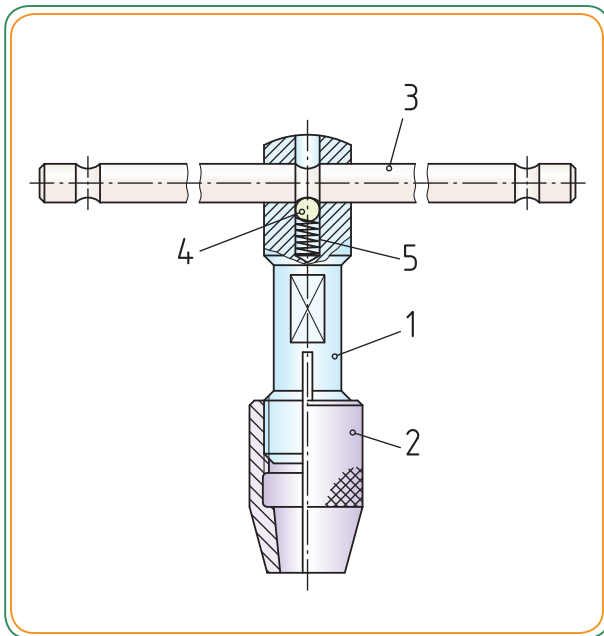
- دانستن طرز کار مجموعه
- شماره قطعات
- برش‌ها

سایر مواردی که در بخش قبل توضیح داده شد. برای ترسیم تصاویر هر قطعه تفکیک شده، در نظر داشته باشید که تصاویر همیشه باید شامل حداکثر اطلاعات ممکن درباره شکل و اندازه‌های قطعه مورد نظر باشد.

برای ترسیم تصاویر بهتر است مراحل زیر عمل شود:

- ۱- تصاویر قطعات با مقیاس مناسب ترسیم شوند.
- ۲- ترسیم خط محور برای قطعات متقارن
- ۳- ترسیم خطوط اصلی
- ۴- استفاده از برش‌های مناسب
- ۵- ترسیم خطوط اندازه
- ۶- نوشتن اعداد اندازه به همراه تولرانس، انطباقات و

کیفیت سطوح



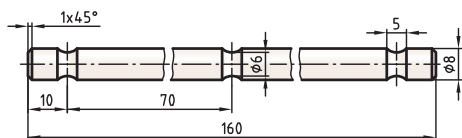
شکل ۲

توجه: رنگ داخلی نقشه ترکیبی فقط جنبه آموزشی دارد و برای درک بهتر نقشه و تفکیک قطعات آن (در صفحه بعد) انجام شده است.



شکل ۱

اگر یافتن شکل صحیح یک قطعه (یا جزئیاتی از آن) مشکل باشد، سعی کنید با شناسایی دقیق قطعات مجاور آن و حذف تک تک آنها شکل صحیح را تعیین کنید.  
در زیر مراحل پیاده کردن مجموعه فلاویز گردان را بررسی می‌کنیم:



3

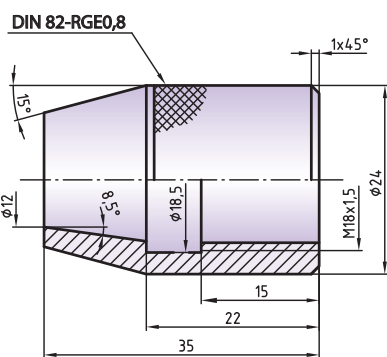
شکل ۲

sc. 1:2

۱- ابتدا قطعات استاندارد را شناسایی کنید.

به عنوان مثال ساچمه شماره ۴ و فنر شماره ۵ (شکل ۱).

۲- در نقشه‌های تفکیکی و پیاده شده، معمولاً قطعات استاندارد شده ترسیم نمی‌شوند و به جای آن شماره استاندارد و جنس آن در جدول نقشه ترکیبی قید می‌شود.

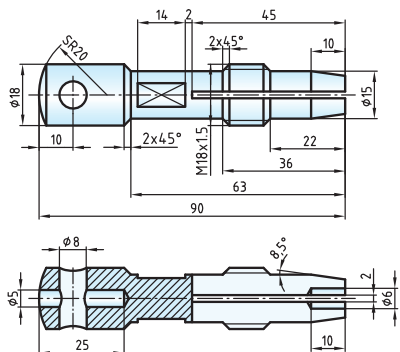


2

شکل ۳

sc. 1:1

۳- سپس قطعات ساده (غیر استاندارد) را در نظر گرفته، ترسیم کنید. به عنوان مثال دسته شماره ۳ (شکل ۲). همچنان که در شکل ۲ دیده می‌شود، قطعات طویل یا با طول بلند را می‌توان به صورت کوتاه (بریده شده) نشان داد.  
\* قطعات دوار که با تراشکاری ساخته می‌شوند بهتر است به حالت محور افقی رسم شوند.



1

شکل ۴

sc. 1:2

۴- در مرحله بعدی، یکی دیگر از قطعات اصلی را انتخاب کنید. در این مرحله مهره شماره ۲ را در نظر بگیرید. به کمک تجسم سایر قطعات مجاور این قطعه را به طور فرضی حذف و مهره را در بهترین حالت نشان دهید.

در اینجا مهره شماره ۲ در حالت نیم برش ارائه شده است. چون دارای شیار و رزوه داخلی است. (شکل ۳) را ببینید.

نگهدارنده (قطعه شماره ۱) که نسبت به سایر قطعات کمی دشوارتر است را در مرحله آخر ترسیم کنید (شکل ۴).



## آشنایی با طرز کار

همان‌طور که می‌دانیم یکی از وظایف نقشه ترکیبی آن است که اطلاعات لازم و کافی را در مورد طرز کار، عملکرد و وظیفه هر یک از اجزاء یک مجموعه یا دستگاه را در اختیار «نقشه خوان» و «سازنده» قرار دهد.

آشنایی با طرز کار مجموعه یا دستگاه محاسن زیادی دارد از جمله:

۱- وقتی سازنده با طرز کار آن آشنا باشد، از میزان خطای او در تولید کاسته می‌شود، فرضاً اگر اشکالات احتمالی از نظر مونتاژ و عملکرد قطعات وجود داشته باشد، سازنده با آشنایی که نسبت به طرز کار و عملکرد دستگاه دارد، می‌تواند این مشکلات را به طراح و نقشه کش منتقل نموده و از ساختن قطعات مشکل‌دار و صرف هزینه بیهوده جلوگیری نماید.

۲- آشنایی با طرز کار دستگاه باعث می‌شود نقشه خوان و سازنده، درک و تجسم بهتری از قطعات داشته و در زمان خواندن نقشه و در حین تولید با مشکل کمتری مواجه شود.

۳- در مواقعی که سازنده نیاز به ترسیم قطعات تفکیکی داشته باشد، ولی نقشه کش در دسترس نباشد، سازنده با دانش نقشه خوانی که دارد می‌تواند تصاویر مورد نظر از اجزاء دستگاه را ترسیم کند.

\* آیا می‌توانید چند مزیت دیگر برای آشنایی با طرز کار مجموعه یا دستگاه را به معلم خود توضیح دهید؟!



.....

.....

.....

.....

.....

.....

.....

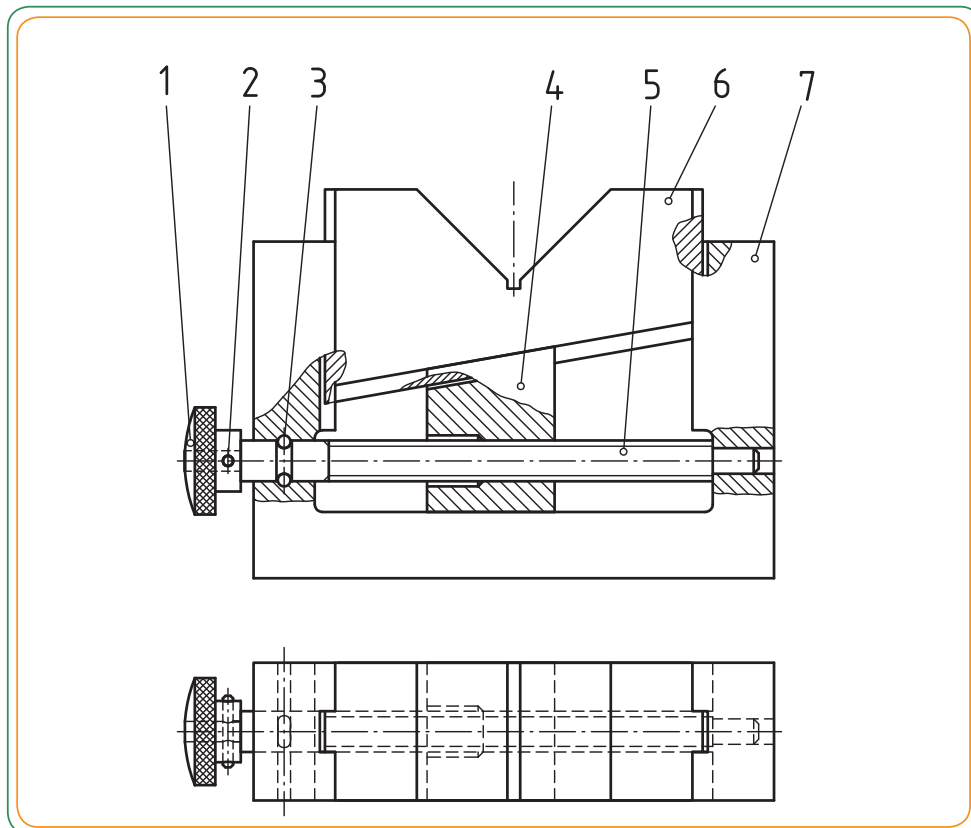
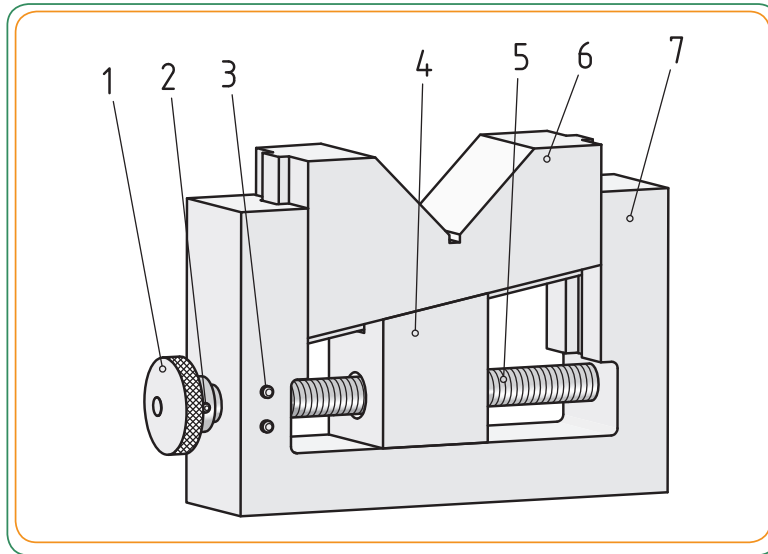
.....

در صفحات بعدی جهت آشنایی با طرز کار برخی از دستگاه‌ها یا مجموعه‌ها، با چند مکانیزیم ساده نیز آشنا می‌شویم.

دو تصویر زیر شکل داخلی از عملکرد یک خودکار و یک قفل را نشان می‌دهد. بررسی روش طرز کار برخی از وسایل بی‌خطر پیرامون زندگی، (خصوصاً مجموعه‌های غیر قابل استفاده) بر افزایش قدرت تجسم فنی ما تأثیر فوق‌العاده‌ای دارد.



مثال: این تصویر مربوط به یک منشور V شکل قابل تنظیم است. با چرخاندن پیچ شماره ۵ توسط دستگیره شماره ۱، گوه شماره ۴ حرکت کرده و منشور V شکل شماره ۶ به طرف بالا یا پایین حرکت می‌کند. از این وسیله جهت تنظیم ظریف استفاده می‌شود.  
\* به قطعات مجاور هم، هاشورها و نحوه کارکرد مجموعه با توجه به نقشه ترکیبی، توجه کنید.

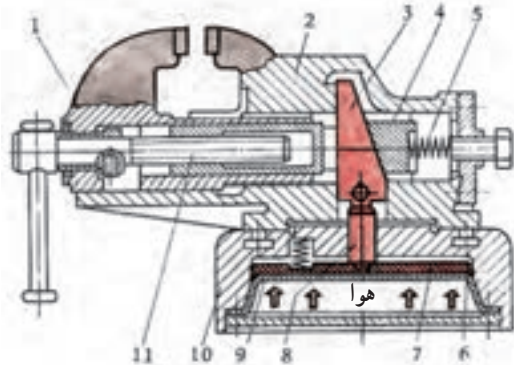


## مکانیزم

یک مکانیزم با توجه به حرکت و کار مورد نیاز طراحی و ساخته می‌شود. در شکل مقابل از طریق نقشه ترکیبی می‌توانیم به مکانیزم گیره که شامل: اجزاء گیره، روابط بین قطعات و طرز کار می‌باشد، پی ببریم.

\* تصویر سه بعدی این گیره در صفحه ۲۹۹ ارائه شده است.

تمام مثال‌هایی که در زیر ارائه شده، نمونه‌هایی از مکانیزم‌هایی هستند که در صفحات بعدی جهت آشنایی بیشتر با طرز کار و نحوه ارائه نقشه‌های ترکیبی، به برخی از آنها اشاره می‌شود.



نام مجموعه را در زیر هر تصویر یادداشت کنید.

۱



۳



۲



۴





## گیره‌ها

گیره‌ها گروه بزرگی از ثابت‌کننده‌ها هستند.  
در یک گیره می‌توان کارهایی با شکل‌های متنوع و مختلف  
را بست.

معمولاً یک گیره را طوری طراحی می‌کنند که دهانه آن به مقدار  
معینی حداکثر اندازه کارگیر باز شود. بنابراین یکی از پارامترهای یک  
گیره مقدار حداکثر فاصله بین دو فک آن خواهد بود.



در مورد نحوه عملکرد و کاربرد گیره‌های نشان داده شده با دوستان و معلم خود گفت‌وگو کنید.



۲



.....

.....

.....

.....



۱



.....

.....

.....

.....



۴



.....

.....

.....

.....



۳



.....

.....

.....

.....



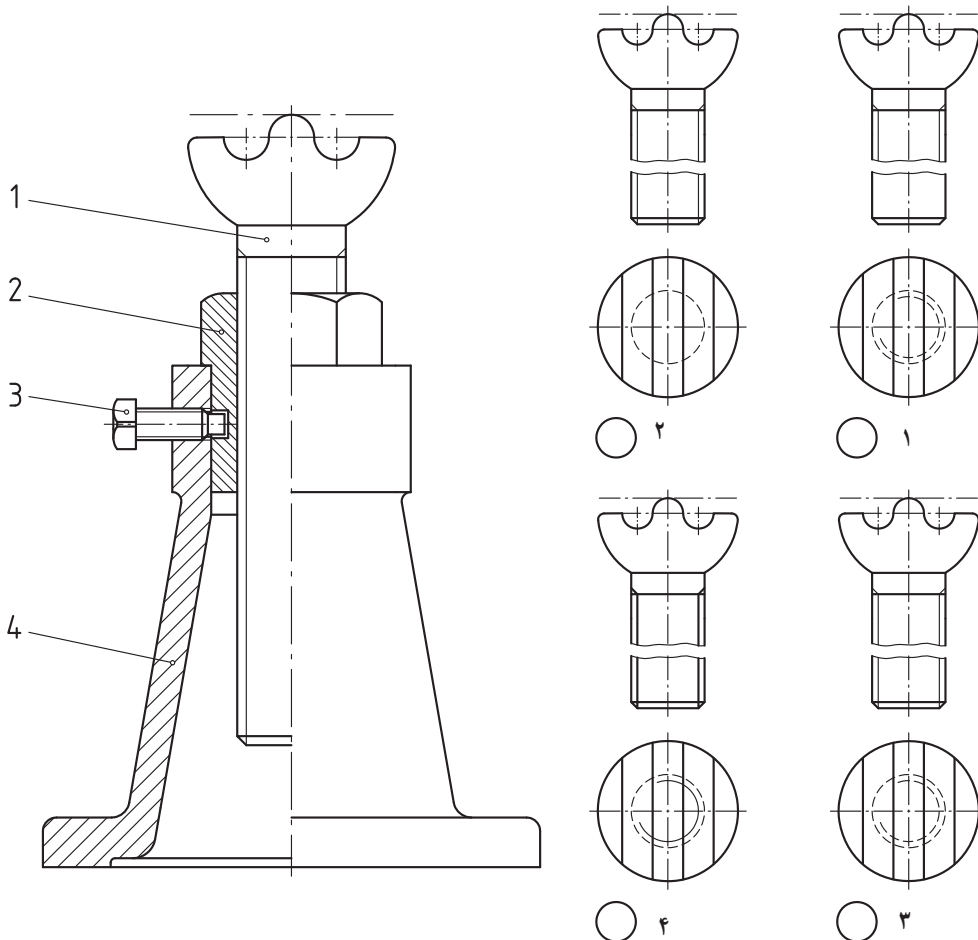


جک‌ها: از جک‌ها برای بلند کردن و یا نگه‌داشتن قطعه یا جسمی در ارتفاعی معین استفاده می‌کنند.  
جک‌ها مانند گیره‌ها بسیار متنوع هستند.  
تصویر مقابل تعدادی جک پیچی را نشان می‌دهد.

شکل زیر نقشه نوعی جک را نشان می‌دهد. این جک روی میز ماشین فرز قرار می‌گیرد تا قطعه کار را در ارتفاع معین برای فرزکاری آماده کند.

### ارزشیابی

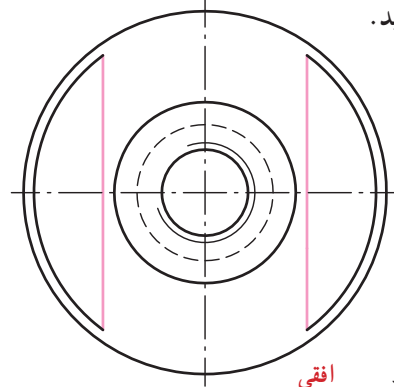
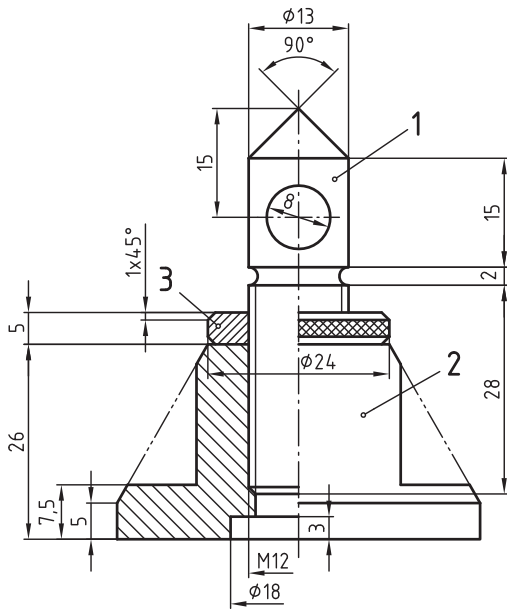
به نظر شما نمایش صحیح قطعه ۱، کدام گزینه است؟



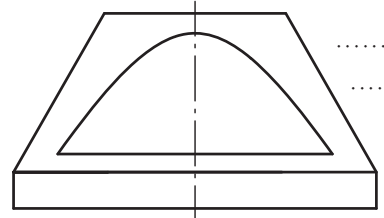
## ارزشیابی

برای جک پیچی مطابق شکل؛ نام هر تصویر را با ذکر شماره قطعه در کنار آن نوشته، و تصویر ناقص را (مطابق مثال)

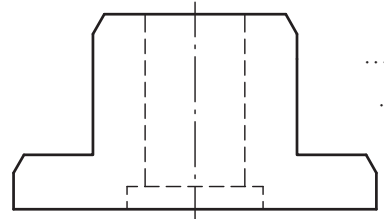
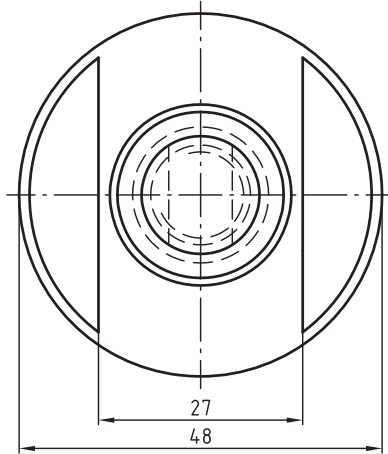
کامل کنید.



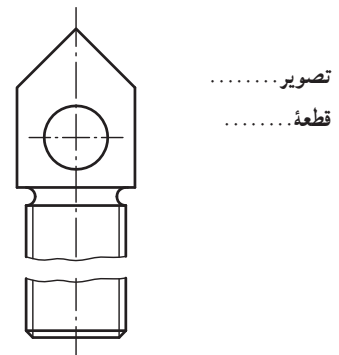
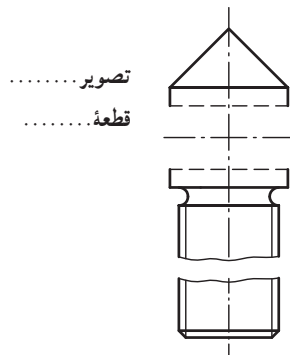
تصویر افقی  
قطعه ۲



تصویر  
قطعه



تصویر  
قطعه

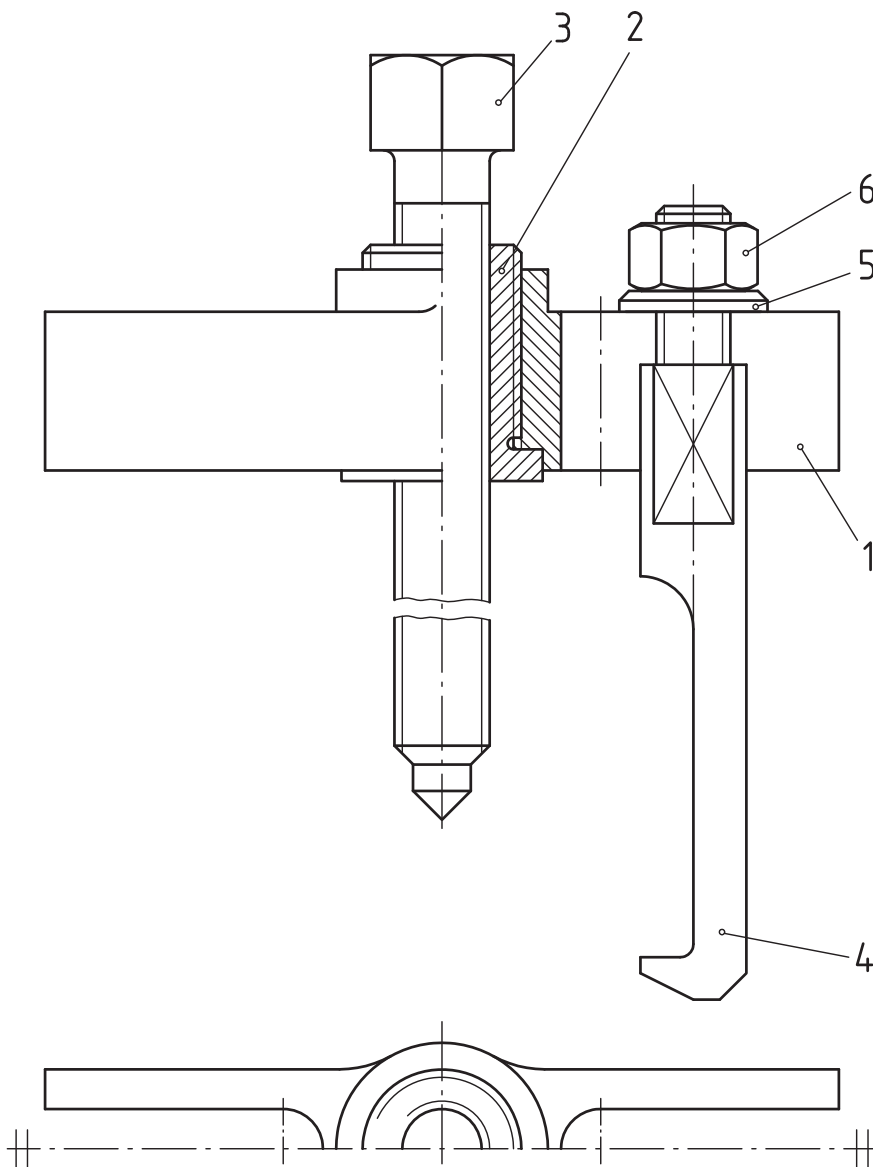


## قطعات تکراری

در بسیاری از نقشه‌ها قطعات مشابهی وجود دارند، که در این مورد برای جلوگیری از شلوغ شدن نقشه، معمولاً یکی از آن قطعات را به عنوان نمونه ترسیم می‌کنند، همچنین از ترسیم خطوط ندید تا حد امکان صرف نظر کرده و به جای آن از انواع برش استفاده می‌شود.

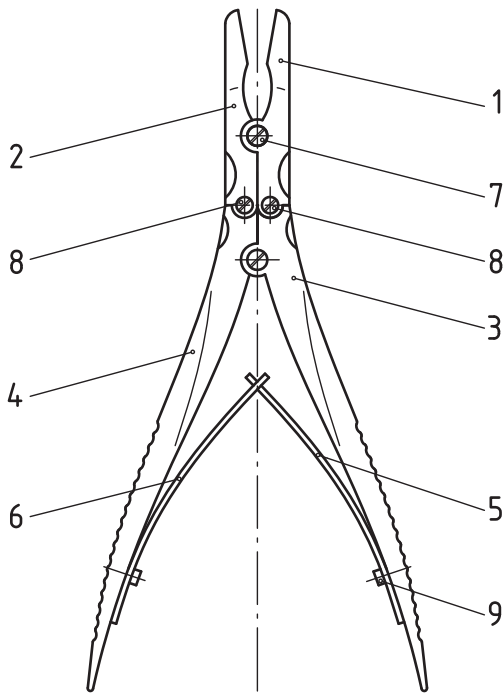
به عنوان مثال ترسیم کننده در نقشه پولی کش زیر، از ترسیم قطعات تکراری (شماره‌های ۴ و ۵ و ۶) صرف نظر کرده است و به کمک برش مناسبی که بر روی مجموعه ترسیم کرده، از ترسیم خطوط ندید برای قسمتی از قطعات ۳، ۴ و ۲ که در فضای قطعه ۱ قرار می‌گیرند، صرف نظر شده است.

در تصویر افقی نیز - که به صورت نیم نما ارائه شده است - فقط تصویر افقی قطعه ۲ و ۱ ارائه شده است.



## پروژه ۱

با توجه به نقشه سوار شده و نقشه قطعات تک تک مجموعه پنس، مجدداً نقشه قطعات ۱، ۴ و ۶ از روی نقشه‌های صفحات ۱۰۶ تا ۱۰۸ کتاب کار را روی یک برگ A۴ جداگانه با اندازه‌گذاری کامل و مقیاس ۱:۱ ترسیم کنید.



9	بیج استوانه‌ای	2	V 2 A	
8	بیج استوانه‌ای	2	V 2 A	
7	بیج استوانه‌ای	2	V 2 A	
6	صفحه فیزی	1	St	
5	صفحه فیزی	1	St	
4	دسته چپ انبر	1	X20 Cr13	
3	دسته راست انبر	1	X20 Cr13	
2	شاخه چپ انبر	1	X20 Cr13	
1	شاخه راست انبر	1	X20 Cr13	

شماره	نام قطعه	تعداد	جنس	انمازه مواد خام	تولرانس	
					تاریخ	مشخصات
					شماره نقشه	ترسیم کننده
					تعبیرات	کنترل کننده
مقیاس		انبر (پنس)				

