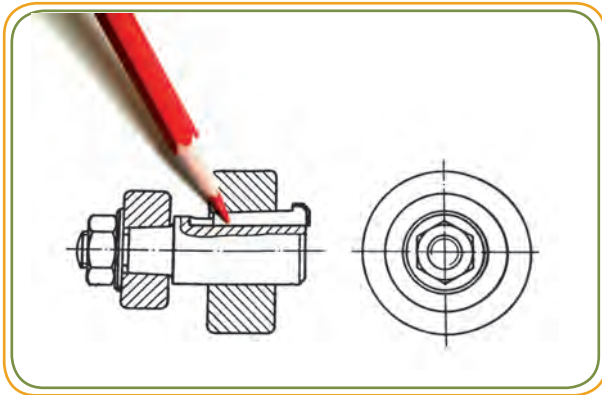


نقشه خوانی اجزای ماشین

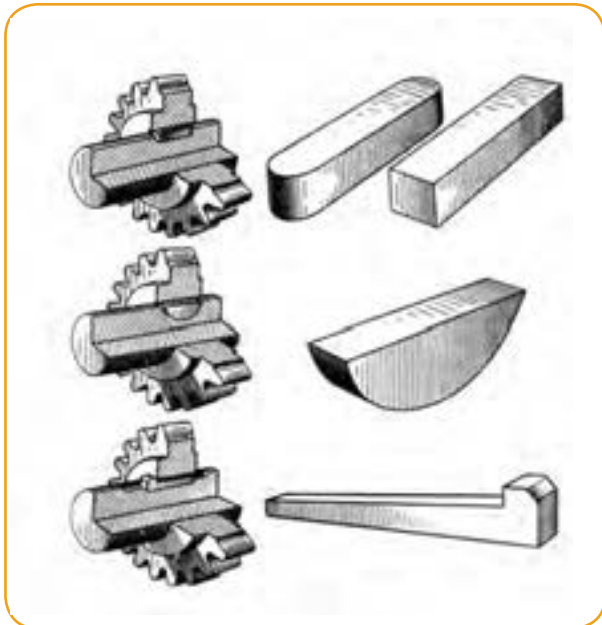
نقشه خوانی اتصالات غیر دائمی:
خارها و گوه‌ها

بخش چهارم

فصل ۳



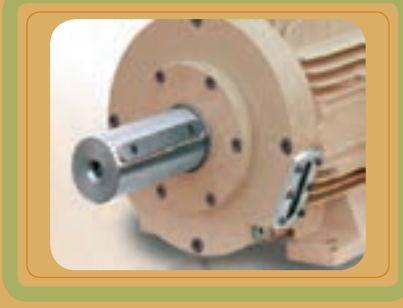
خارها و گوه‌ها برای اتصال و انتقال حرکت اجزای گردان مثل چرخ دنده‌ها، چرخ تسمه‌ها و... بر روی میله - جهت اتصال موقت - مورد استفاده قرار می‌گیرند. متداول‌ترین خارها عبارت‌اند از: خارهای منشوری و خارهای پولکی (ناخنی). متداول‌ترین گوه‌ها نیز به صورت نصبی، جازدنی و دماغه دار هستند که به صورت شبیدار مورد استفاده قرار می‌گیرند.



در این فصل با نحوه نمایش برخی از خارها و گوه‌ها در نقشه‌ها آشنا می‌شویم.

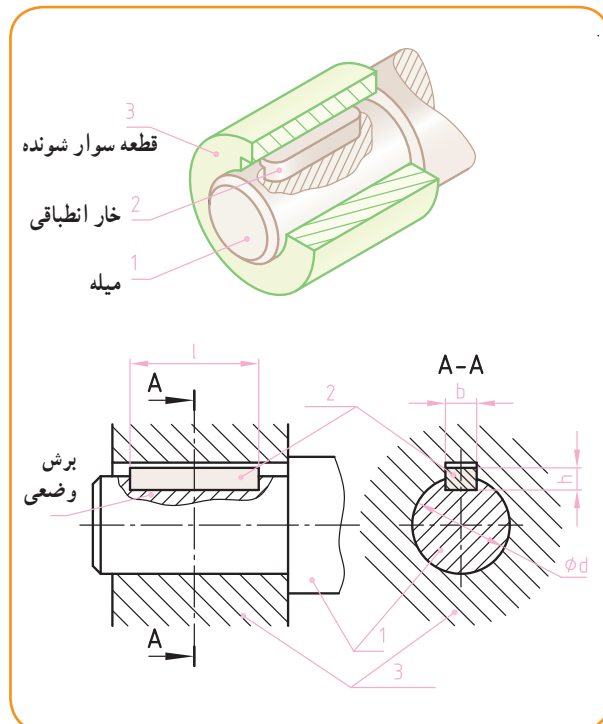
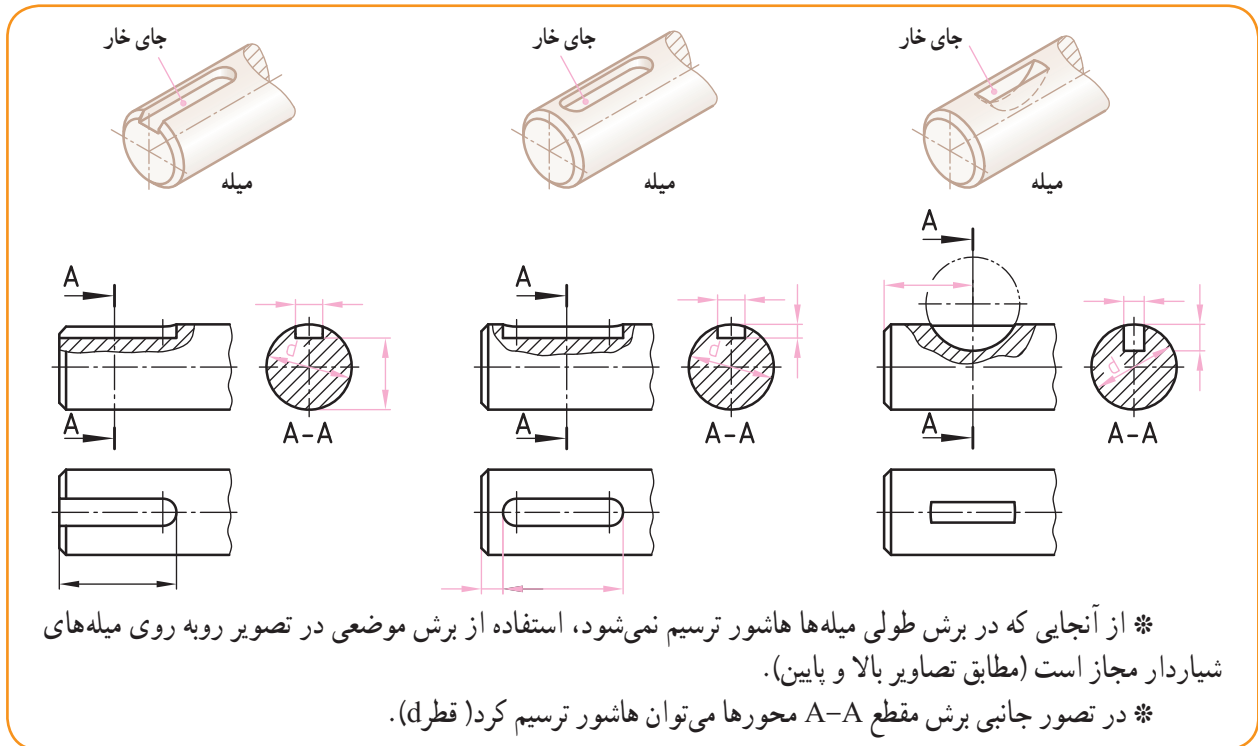
هدف‌های رفتاری: پس از آموزش این فصل از هنرجو انتظار می‌رود:

- انواع خارهای متداول را نام ببرد.
- انواع گوه‌های متداول را نام ببرد.
- خارهای متداول را بر روی نقشه مشخص کند.
- گوه‌های متداول را بر روی نقشه مشخص کند.



نکات ترسیمی در مورد خارها

خارها در درون شیار ایجاد شده بر روی محور و قطعه مورد اتصال قرار می‌گیرند و در داخل شیار میله بدون لقی و در درون شیار قطعه سوار شونده در قسمت بالا، با لقی خیلی کمی (0.2° تا 0.3°) جاگذاری می‌شوند. در تصاویر زیر با نحوه نمایش جای خار روی میله و اندازه‌های مهم آنها آشنا می‌شوید.



تصویر مقابل، نقشه سوار شده محور و تویی را به همراه خار انطباقی نشان می‌دهد. خارها جزء استثنائات برش هستند و زمانی که در مسیر برش طولی قرار می‌گیرند، هاشور نمی‌خورند، اما در برش عرضی داخل آنها هاشور ترسیم می‌شود.

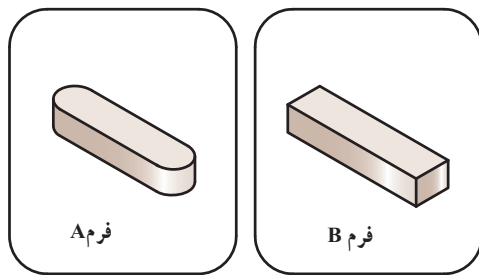
* قطعه سوار شونده شماره ۳ (چرخ دنده، چرخ تسمه و...) به جز شیار جای خار، در سایر قسمت‌های تویر آن هاشور ترسیم می‌شود.

همان طور که در شکل دیده می‌شود، شیار جای خار روی قطعه سوار شونده (قطعه ۳) سرتاسری (راه‌بدر) ایجاد شده است.

h ارتفاع خار

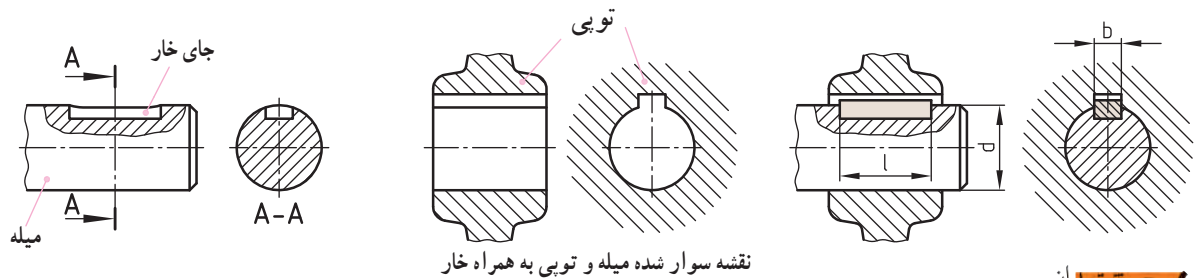
b پهنای خار

d قطر میله

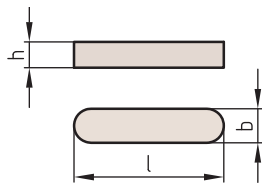


برخی از خارهای متداول

خارهای تخت انطباقی: این خارها در دونوع سرگرد (فرم A) و سرتخت (فرم B) ساخته می‌شوند که باید در شیار خود بر روی محور با سفتی کمی جا زده شوند، به طوری که از بالا دارای لقی کمی باشند. ابتدا خار را درون شیار خود روی محور نصب می‌نمایند سپس قطعه سوارشونده مورد نظر (مثل چرخ دنده، پولی و...) را بر روی آن سوار می‌کنند.



نحوه معرفی خار تخت

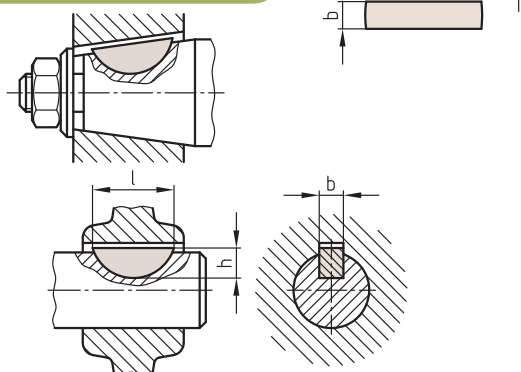


شماره استاندارد

DIN 6885 - A - 12 x 8 x 56

مثال

طول (L) ارتفاع (h) بهنا (b) با فرم A (سرنیم گرد)



خارهای پولکی (ناخنی): خارهای پولکی روی میله‌های

مخروطی و استوانه‌ای مورد استفاده قرار می‌گیرند. از آنها می‌توان در انتقال نیروهای کم استفاده نمود. این خارها در اثر تماس با شیار داخل قطعه سوارشونده، خودبه‌خود لغزیده و بر آن منطبق می‌شوند.

در قسمت بالای خار و جای خار مقداری لقی وجود دارد.



نحوه معرفی خار ناخنی

شماره استاندارد

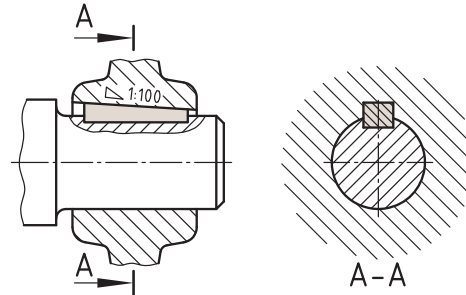
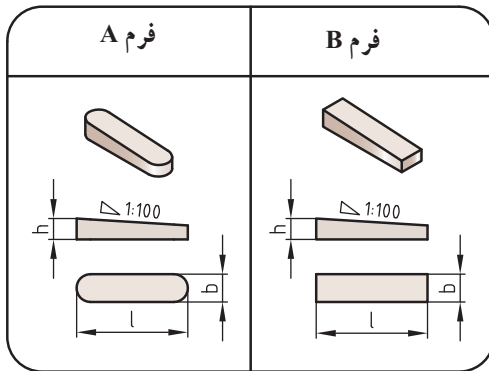
DIN 6888 - 6 x 9

مثال

ارتفاع خار (h) عرض جای خار (b)

برخی از گوه‌های متداول

الف) گوه‌های نصبی (جاسازی شده): این گوه‌ها در دو شکل سر نیم گرد (فرم A) و سرتخت (فرم B) ساخته می‌شوند. گوه‌های نصبی در داخل شیار میله قرار می‌گیرند و سپس قطعه سوار شونده (تویی) روی آن رانده می‌شود. این نوع گوه روی محور قرار می‌گیرد و سپس گویی قطعه سوار شونده را بر روی آن می‌رانند.

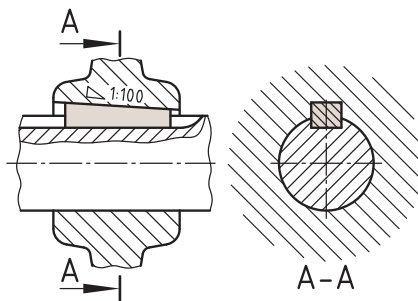
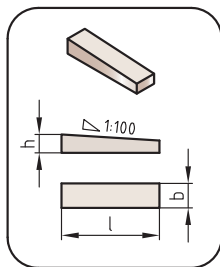


شماره استاندارد

مثال DIN 6886 - A10 - 8 x 50

فرم گوه

مشخصه یک گوه نصبی با فرم A

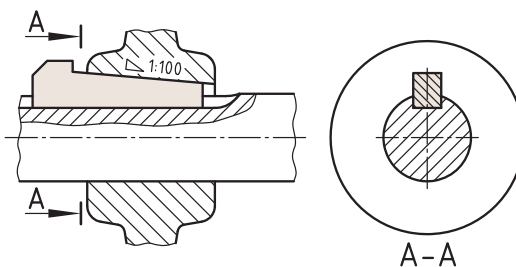
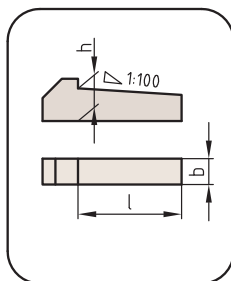


ب) گوه‌های جازدنی (رانشی): این گوه‌ها به صورت پیشانی تخت ساخته می‌شوند. ابتدا تویی (قطعه سوار شونده) روی میله جازده می‌شود، سپس گوه به صورت رانشی داخل فضای موجود قرار می‌گیرد. بنابراین از این گوه‌ها وقتی استفاده می‌شود که در دو طرف قطعه سوار شونده برای جازدن و خارج کردن گوه جای کافی وجود داشته باشد.

شماره استاندارد

مثال DIN 6883 - 12 - 6 x 70

مشخصه یک گوه جازدنی



ج) گوه‌های دماغه‌دار (زبان‌های): در مواردی که جازدن (کار گذاشتن) گوه‌ها فقط از یک طرف امکان‌پذیر باشد، از این نوع گوه‌ها استفاده می‌شود. از دماغه گوه برای جازدن و یا خارج ساختن آن استفاده می‌شود. برای آنکه دماغه این گوه‌ها در اثر گردش باعث ایجاد سانحه نگردد، لازم است که در روی آنها پوشش مناسبی را قرار دهند.

شماره استاندارد

مثال DIN 6887 - 8 - 7 x 63

مشخصه یک گوه دماغه‌دار



ر.ک.ب. - صفحه‌های ۸۲ تا ۸۴ کتاب کار

نکات ترسیمی در مورد گوه‌ها

گوه‌ها در شیار محور و تویی قرار گرفته و آنها را از طرف مقابل به یکدیگر می‌فشارند. نیروی اتصال توسط سطح شیب‌دار روی گوه صورت می‌گیرد. بنابراین شیب شیار روی تویی با شیب گوه متناسب است. این شیب استاندارد و مقدار آن برابر $1:100$ است. جهت شیب به وسیله یک نماد مثلثی شکل مشخص می‌شود. اصول و قواعد ترسیم گوه‌ها مشابه خارهاست؛ فقط موقع اتصال بین بالای خار و جای خالی وجود ندارد.

