

نقشه‌خوانی اندازه‌ها و علائم

تولرانس‌های «هندسی» و «وضعی»

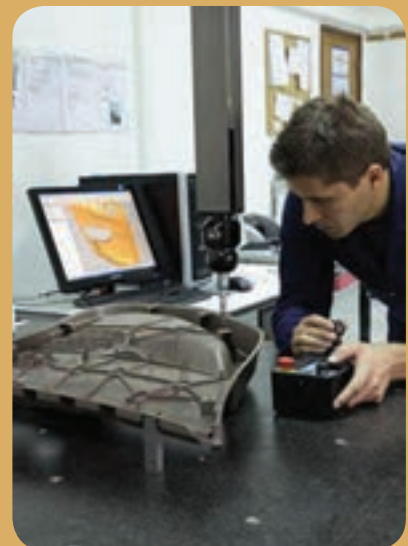
بخش سوم

فصل ۳

تعیین تولرانس‌های ابعادی برای ساخت قطعات صنعتی لازم است، اما کافی نیست. برای تکمیل شدن اطلاعات نقشه ساخت به تولرانس دیگری به نام «تولرانس هندسی» و «وضعی» نیاز است. تولرانس‌های هندسی تحت عنوان GD&T^۱ در دنیا شناخته شده است، که با رعایت موارد آن، قطعات ساخته شده از دقت کافی برخوردار خواهند بود، در حقیقت این مهم‌ترین مزیت تولرانس‌های هندسی است که مقاصد و اهداف طراحان را در کلیه کشورها، یکسان می‌کند.



برای تولید قطعات این «دستگاه تراش مخصوص» دقت بالایی لازم است. به همین منظور باید دقیقاً به تولرانس‌های هندسی توجه کرد و سازنده خود را به استفاده از آنها ملزم نماید. در این فصل با «تولرانس‌های هندسی» و «وضعی» و علائم آنها در نقشه‌ها آشنا می‌شویم.

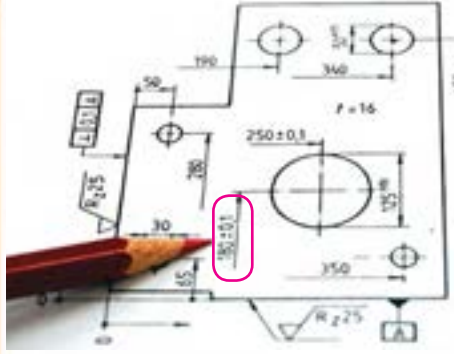


بررسی و کنترل اندازه‌های یک قطعه توسط دستگاه اندازه‌گیری سه بعدی

هدف‌های رفتاری: پس از آموزش این فصل از هنرجو انتظار می‌رود:

- مفهوم «تولرانس هندسی» و «وضعی» را بیان کند.
- علائم و نمادهای مربوط به انواع تولرانس‌های «هندسی» و «وضعی» را نام ببرد.
- علائم و نمادهای مربوط به انواع تولرانس‌های «هندسی» و «وضعی» را از روی نقشه تفسیر کند.

شکل ۱



ساخت یک قطعه صنعتی با دقت مطلق، نه امکان پذیر است و نه مقرون به صرفه. به همین جهت اندازه‌ها را، با در نظر گرفتن تolerانس‌های معین و با توجه به نوع کاربرد و به تناسب نیاز، می‌سازند. به این ترتیب:

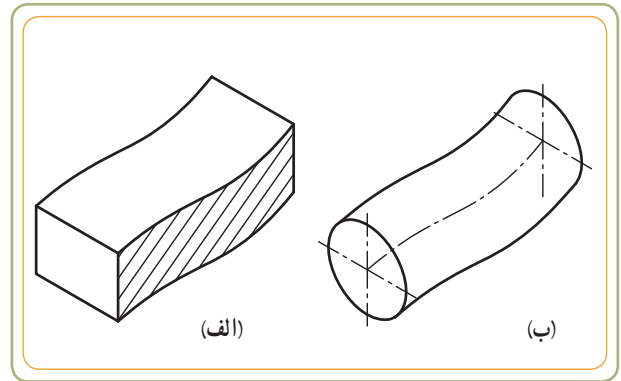
* تolerانس‌های ابعادی نشانگر اختلاف اندازه‌های طولی مجاز برای ساخت یک قطعه است و این همان تolerانسی است که معمولاً روی نقشه‌های ساخت مشاهده می‌شود و به کار می‌رود (شکل ۱).

در برخی شرایط خاص، تolerانس‌های ابعادی نمی‌توانند به تنهایی شکل‌های هندسی مورد نظر را به میزان لازم کنترل نمایند.

شکل ۲



به نظر شما اگر محور سوراخ‌های مشخص شده قطعه (شکل ۲) در یک راستا نباشند و اختلاف محور آنها با مقدار موجود در نقشه مطابقت نکند، چه مشکلی پیش می‌آید؟



به دو شکل بالا دقت کنید:

این قطعات به لحاظ ابعادی صحیح‌اند، ولی در هنگام مونتاژ قطعات، ایجاد مشکل می‌نمایند.

در (شکل الف) ضخامت قطعه مربوطه در تمام قسمت‌های آن یکسان است، اما این قطعه تاب دارد.

در (شکل ب) تمامی سطح مقطع‌های قطعه مربوطه مدور هستند، ولی امتداد این قطعه تاب دارد.

هر چند ممکن است این دو قطعه از نظر ابعادی مورد تأیید باشند، اما تحت هیچ شرایط مجازی نمی‌توانند با قطعه دیگری مونتاژ شوند. مشکل این قبیل قطعات را می‌توان با استفاده از

تولرانس هندسی برطرف کرد.

- امروزه در اغلب نقشه‌های صنعتی از تولرانس‌های «هندسی» و «وضعی» استفاده می‌شود. با به‌کارگیری تولرانس‌های هندسی:
- ۱ - طراح قطعه بهتر می‌تواند جزئیات طرح خود را بیان کند.
 - ۲ - سازنده قطعه نیز راحت‌تر می‌تواند کلیه مشخصات قطعه کار را دریابد.
 - ۳ - در هنگام مونتاژ از مشکلات کاسته می‌شود و به حداقل ممکن می‌رسد.

انحرافات هندسی

هر قطعه‌ای که ساخته می‌شود باید وظیفه مشخصی را انجام دهد که برای آن منظور تولید شده است. وظیفه هر قطعه‌ای معمولاً در مجاورت قطعات دیگر قرار گرفتن برای انجام کار خاصی است. توانایی انجام وظیفه از نظر هندسی به معنی توانایی جفت شدن است. در تصاویر مقابل اگر هر یک از قطعات تشکیل دهنده آنها، بیشتر از حد مجاز انحراف داشته باشند نمی‌توانند روی همدیگر جفت شوند یا حرکتی داشته باشند.

بنابراین هر قطعه‌ای باید طوری تولرانس گذاری شود که بتواند وظایفش را به درستی در طول عمر موردنظر (در داخل مجموعه به کار رفته) انجام دهد.

علت ایجاد انحرافات‌های هندسی (فرم)

انحرافات‌های شکلی به واسطه مواردی مثل:

- بی‌دقتی ماشین‌ها (لنگی میله کار ماشین‌ها و لقی سوپرت‌ها)؛
- اثر نیروی برش توسط ابزارها بر روی قطعه کار؛
- در امتداد هم نبودن محور میله کار با محور مرغک
- خطای ماشین کار و... به وجود می‌آیند.

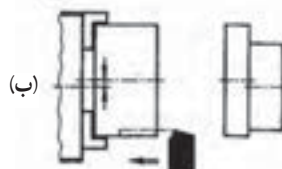
به دو مثال شکل زیر توجه کنید:

انحراف مدور بودن قطعه تراشکاری در (شکل الف) به یاتاقان بندی محور ماشین وابسته است. انحراف لنگی قطعه تراشکاری در (شکل ب) ناشی از نبودن دقت در فک‌های سه نظام است. بنابراین ساخت قطعات با شکل دقیق هندسی بدون هیچ‌گونه خطایی امکان پذیر نیست.

(الف)



انحراف مدور بودن



انحراف لنگی

خردکن دستی



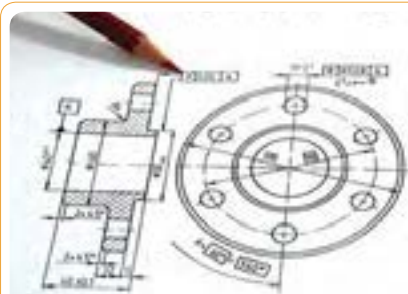
منگنه



قفل درب



لذا طراحان، علاوه بر در نظر گرفتن مواردی مثل کیفیت سطح، تولرانس‌های ابعادی، انطباقات و...، انحرافات شکل هندسی را نیز مورد توجه قرار می‌دهند و در قالب تولرانس‌های هندسی آنها را به روی نقشه‌های ساخت به نمایش در می‌آورند. با توجه به توضیحات فوق، تولرانس هندسی را به‌طور ساده تعریف می‌کنیم: تولرانس هندسی انحرافات مجاز یک شکل هندسی را از فرم و موقعیت ایده‌آل آن بیان می‌کند، طوری که قطعه پس از تولید بتواند وظیفه خود را به درستی انجام دهد.



نمونه نقشه‌ای که روی آن علامت برخی از تولرانس‌های هندسی آمده است.



متخصصان اندازه‌گیری دقیق به کمک دستگاه‌های پیشرفته و حساس، اندازه دقیق قطعه را پس از تولید با اندازه مورد نظر طراح که روی نقشه درج شده است، مقایسه می‌کنند.

چند اصطلاح در تولرانس‌های هندسی

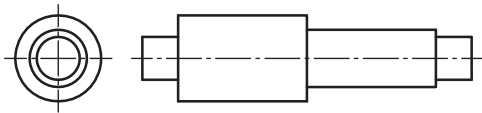
برای درک مطلب مورد بحث در تولرانس‌های هندسی بهتر است با چند واژه مهم آشنا شویم.

اندازه‌های روی نقشه، اندازه اسمی (ایده آل) تعیین شده توسط طراح است.

از آنجایی که یک اندازه ایده‌آل فقط در ذهن وجود دارد، باید پذیرفت که در ساخت و تولید، همیشه اختلافات (انحرافات) بین اندازه فعلی (اندازه‌ای که پس از تولید به دست می‌آید) و اندازه مورد نظر طراح (اندازه ایده‌آل) قابل تصور است. بنابراین تغییراتی ابعادی یا هندسی در اندازه‌ها و شکل قطعه پس از تولید، مطابق تصاویر زیر خواهیم داشت که برای آشنایی بهتر با این تغییرات (در صفحه بعد) با چند واژه آشنا می‌شویم.

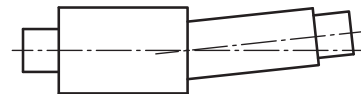
قبل از آن، به تصاویر زیر نگاه کنید و با ذکر شماره مشخص کنید از نظر شما کدام عبارت سمت چپ مربوط به تصاویر سمت راست است؟

داخل دایره‌ها را شماره‌گذاری کنید.



فرم ایده‌آل مورد نظر طراح قطعه کار :

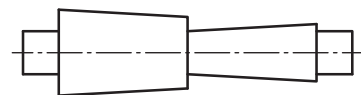
۱- مخروطی تولید شده است.



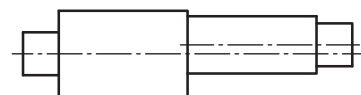
۲- خم شده تولید شده است.



۳- خارج از مرکز تولید شده است.



۴- انحنادار تولید شده است.



برخی از تعاریف

طرح اسمی : از یک طرح که به صورت ایده آل در ذهن

طراح قطعه وجود دارد، صحبت می کند.

طراح به هنگام اندازه گذاری نقشه، یک اندازه اسمی (که

عملاً ایده آل و دست نیافتنی است.) تعیین می کند و سپس با

تولرانس های مورد نظر، خطای مجاز آن را مشخص می نماید.

اندازه : یک سوراخ یا میله می تواند بزرگ تر یا کوچک تر

از اندازه مورد نظر تولید شود.

فرم : یک سوراخ یا میله گرد ممکن است به صورت بیضی

تولید شود، در حالی که وسیله اندازه گیری، اندازه قطر آن را به

طور صحیح نشان بدهد.

مکان : یک بوش یا میله پله دار ممکن است هم محور

نبوده یا لنگ تولید شود، هر چند وسیله اندازه گیری اندازه قطر آن

را به طور صحیح نشان بدهد.

انحراف فرم : اختلاف بین اندازه فرم ایده آل و اندازه

فرم فعلی را انحراف فرم می گوئیم.

اندازه فرم فعلی - اندازه فرم ایده آل = انحراف فرم

منطقه (ناحیه) تولرانس : فضا و محدوده ای که سطح

قطعه تولید شده باید درون آن فضا قرار گیرد (در صفحه ۱۶۳ با

منطقه تولرانس هندسی بیشتر آشنا می شویم)

انحراف فرم مجاز : هر انحراف فرم موجود که درون

منطقه تولرانس قرار گیرد، انحراف فرم مجاز است. مقدار

تولرانس فرم مجاز کوچک تر از مقدار تولرانس ابعادی باید

در نظر گرفته شود. و باید در محدوده بزرگ ترین و کوچک ترین

اندازه باشد.

* زمانی که انحراف داخل منطقه تولرانس باشد، انحراف

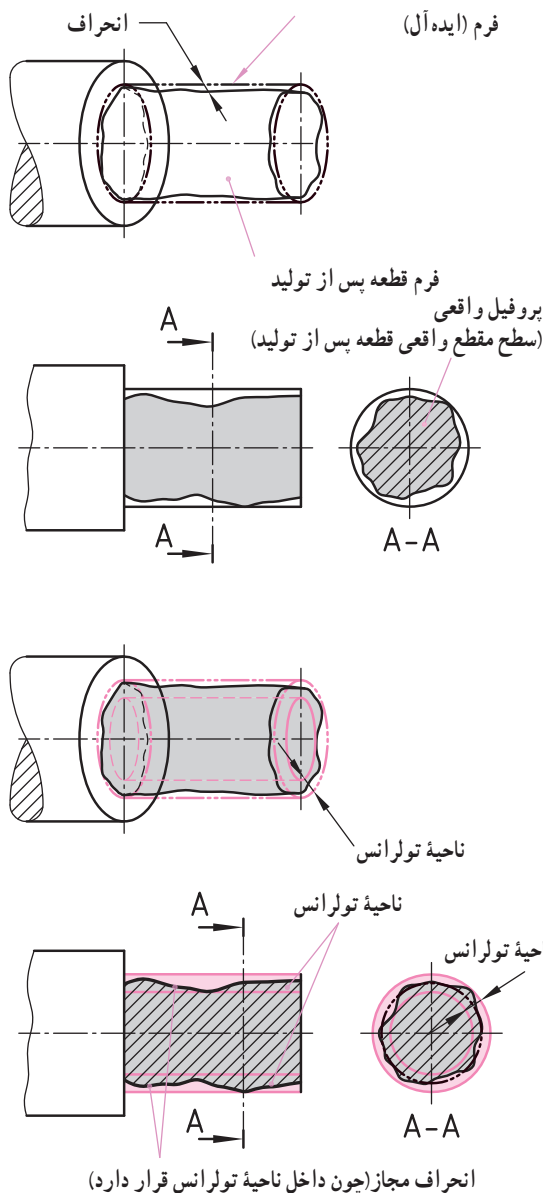
مجاز خواهد بود.

خطای غیر مجاز : وقتی انحراف از منطقه (ناحیه) تولرانس

خارج شود، آن موقع می گوئیم خطای غیر مجاز وجود دارد.

در صفحه بعد به کمک یک مثال با اصطلاحات و تعاریف

فوق بیشتر آشنا می شویم.

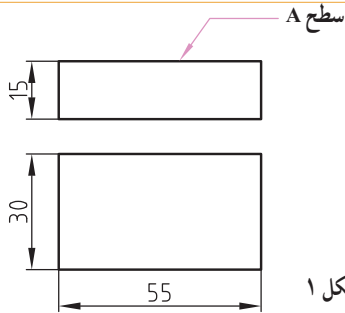




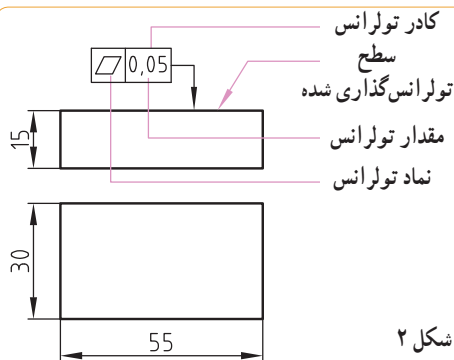
مثال: (برای توضیح اصطلاحات و تعاریف): فرض

کنید قرار است قطعه‌ای مکعبی شکل (مطابق نقشه شکل ۱) تولید شود. هدف طراح آن است که سطح A، یک سطح تخت باشد و برای آن مقدار تولرانس تختی 0.05mm را تعیین می‌کند. برای این منظور طراح باید مقصود خود را به سازنده کاملاً واضح و شفاف اعلام کند.

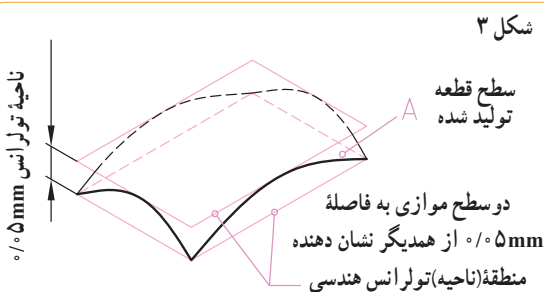
لذا طراح مقدار تولرانس تختی (که مقدار 0.05mm است) را داخل یک مستطیل به نام کادر تولرانس قرار می‌دهد. او همچنین باید سازنده را مطلع کند که سطح A لازم است تخت باشد. او مفهوم تخت بودن را توسط یک نماد به شکل \square در داخل کادر تولرانس معرفی می‌کند. از آنجایی که قطعه پس از تولید ممکن است کاملاً تخت نباشد، برای آن یک منطقه یا ناحیه تولرانس را تعریف و مشخص می‌کند که به آن منطقه تولرانس یا ناحیه تولرانس می‌گویند. (شکل ۳) نکته اینکه: سطح A وقتی قابل قبول است که پس از تولید در داخل این منطقه (ناحیه) قرار گیرد. به عبارت ساده‌تر، سطح تولرانس گذاری شده A (در شکل ۲) فقط در منطقه تولرانسی (شکل ۳)، مجاز به انحراف دلخواه است.



شکل ۱



شکل ۲

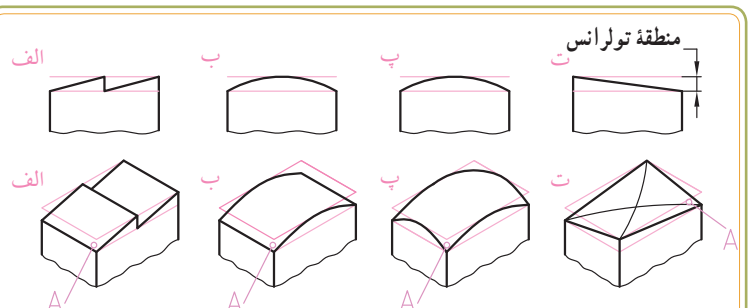


شکل ۳

دو سطح موازی هم (به رنگ قرمز)، منطقه (ناحیه) تولرانس هندسی را نشان می‌دهند. سطح قطعه تولید شده زمانی قابل قبول است که اگر مطابق یکی از حالت‌های (شکل ۴) تولید شود، نهایتاً داخل این دو صفحه موازی محدود شود. با این توصیف تمام حالت‌های (الف تا ت) قابل قبول اند، مشروط بر اینکه سطح واقعی قطعه پس از تولید (یعنی سطح A) در داخل منطقه تولرانس قرار گیرد.

شکل ۴ چند نمونه از انحرافات را که ممکن است پس از

تولید برای مثال موردنظر ما پیش بیاید، نشان می‌دهد.



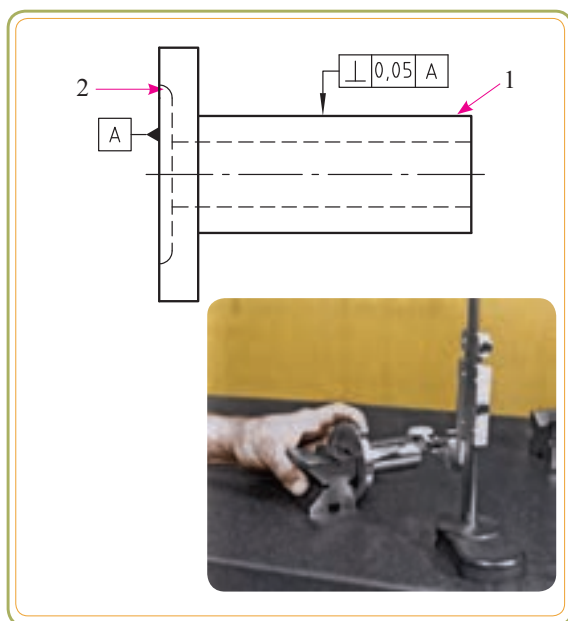
انحرافات تخت بودن

الف) پله‌ای (ب) خمیدگی (پ) محدب (ت) پیچیدگی
A (سطح واقعی قطعه پس از تولید)

شکل ۴

نماد تولرانس‌های «هندسی» و «وضعی» در نقشه‌های فنی برای تعیین «تولرانس‌های هندسی» و «وضعی» از نمادهای مطابق جدول استفاده می‌شود که هر کدام از آنها نشان دهنده وضعیت خاصی است (با ویژگی این نمادها در دو جدول صفحه ۱۶۷ بیشتر آشنا می‌شوید).

نماد تولرانس‌های وضعی دورانی		نماد تولرانس‌های وضعی مکانی			نمادهای تولرانس‌های وضعی راستا			نمادهای تولرانس‌های هندسی (فرم)						
لنگی کلی	لنگی موضعی	تقارن	هم محوری و هم مرکزی	موقعیت	زاویه دار بودن	عمود بودن	توازی	فرم سطحی	فرم خطی	استوانه‌ای بودن	دایره‌ای بودن	تختی (صاف بودن)	راستی (مستقیم بودن)	

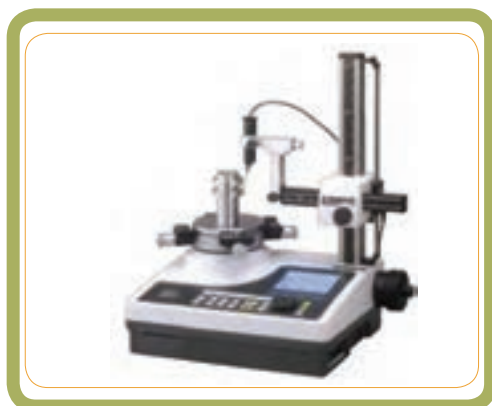


فرضاً در قطعه مطابق شکل به کمک نماد تولرانس وضعی راستا می‌خواهیم عمود بودن سطح ۱ را نسبت به سطح ۲ نشان دهیم.

در تولرانس وضعی نشان دادن دو سطح عمود بر هم توسط نماد \perp مشخص می‌شود.

در نقشه مثال بالا کدام یک از ویژگی‌های زیر مورد کنترل قرار گرفته است؟

- (۱) فرم (۲) راستا (۳) موقعیت (۴) لنگی



شکل مقابل قطعه‌ای را نشان می‌دهد که توسط دستگاه، تولرانس گردی آن در حال کنترل است.

تولرانس گردی جزء کدام دسته از تولرانس‌های هندسی است؟

- (۱) فرم (۲) راستا (۳) موقعیت (۴) لنگی

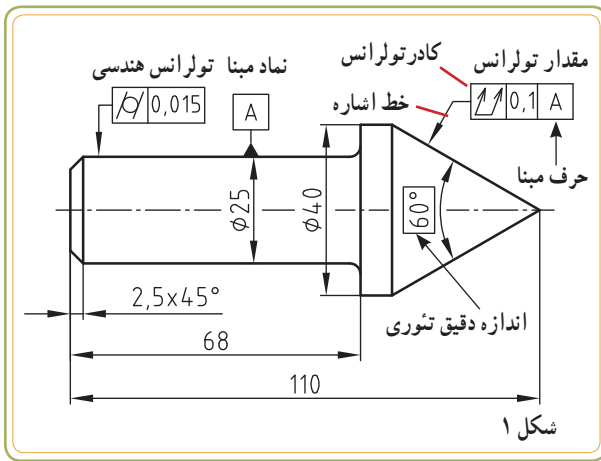
نمایش تolerانس های هندسی بر روی نقشه

مطابق آنچه که در مثال صفحه قبل مطالعه کردیم، برای نمایش تolerانس های هندسی بر روی نقشه باید با پارامترهایی مثل کادر تolerانس، نماد تolerانس، مبنا و... (در شکل ۱) آشنا باشیم، که در ادامه به معرفی هریک از آنها می پردازیم.

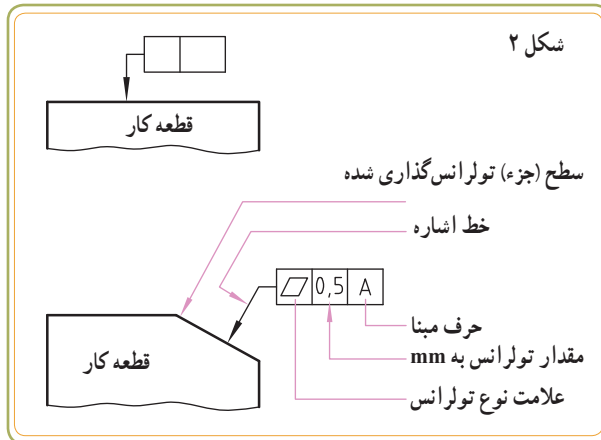
کادر تolerانس: تolerانس های هندسی درون یک کادر نمایش داده می شوند. کادری چهارگوش (مستطیل شکل) و حداقل با دو خانه (مطابق شکل ۲). در اولین خانه از سمت چپ علامت نوع تolerانس قرار می گیرد. در دومین خانه مقدار تolerانس بر حسب میلی متر قرار می گیرد. خانه سوم (یا خانه های بعد از آن) شامل حروف مشخصه لاتین است و از آنها برای ذکر مبنا در تolerانس های هندسی وابسته استفاده می شود.

کادر تolerانس با یک خط اشاره به یک فلش (پیکان اندازه) متصل می شود. خط اشاره عمود بر جزء (سطح) تolerانس گذاری شده قرار می گیرد.

*** در جدول زیر، قسمت های را که با نقطه چین (...) مشخص شده اند، را نام گذاری کنید.**



شکل ۱



شکل ۲

	<p>چند مثال از برخی حالت های کادر تolerانس هندسی</p> <p>* جهت خط اشاره، با توجه به سطح تolerانس گذاری شده متفاوت (متغیر) خواهد بود.</p>	
	<p>تولرانس ۰/۰۲٪ برای طول مشخص و محدود است ۵۰mm</p>	<p>مقدار تolerانس که مربوط به چهار سوراخ است.</p>

۱- تolerانس های هندسی وابسته در جدول صفحه ۱۶۷ معرفی شده اند.



تولرانس‌های عمومی: مقدار «تولرانس هندسی» و «وضعی» بر مبنای کاربرد و عملکرد قطعه و براساس استاندارد مربوطه توسط طراح تعیین می‌شود.

در مواردی که مقادیر «تولرانس‌های هندسی» و «وضعی» روی نقشه تعیین نشده باشد، می‌توان برای تعیین انحراف اندازه‌های مجاز از تولرانس‌های عمومی کمک گرفت.

طبق استاندارد ۲-۲۷۶۸ DIN ISO در ماشین‌سازی برای برخی از «تولرانس‌های هندسی» و «وضعی» مطابق جدول زیر سه درجه در نظر گرفته شده است:

H: تولرانس ظریف

K: تولرانس‌های متوسط

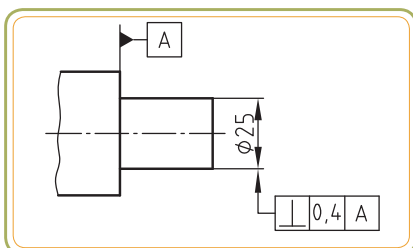
L: تولرانس‌های خشن

جدول تولرانس‌های عمومی برای برخی از تولرانس‌های هندسی و وضعی (اندازه‌ها بر حسب mm)

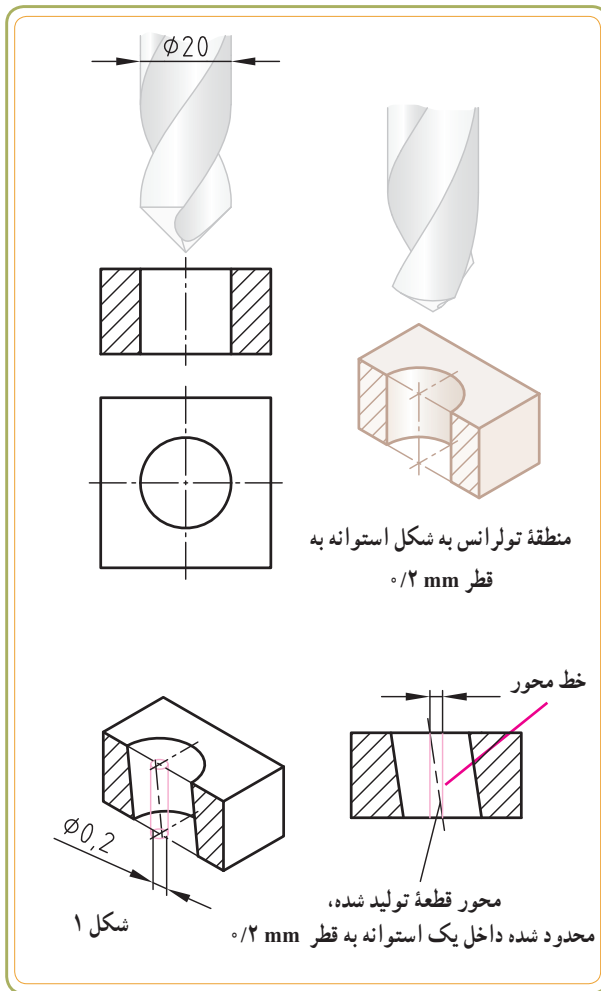
درجه ظریف H	محدوده اندازه اسمی	تا ۱۰ mm	بیشتر از ۱۰ تا ۳۰ mm	بیشتر از ۳۰ تا ۱۰۰ mm	بیشتر از ۱۰۰ تا ۳۰۰ mm	بیشتر از ۳۰۰ تا ۱۰۰۰ mm	بیشتر از ۱۰۰۰ تا ۳۰۰۰ mm
	—		۰/۰۲	۰/۰۵	۰/۱	۰/۲	۰/۳
		۰/۲		۰/۳		۰/۴	۰/۵
		۰/۵					
		۰/۱					

درجه ظریف k	محدوده اندازه اسمی	تا ۱۰ mm	بیشتر از ۱۰ تا ۳۰ mm	بیشتر از ۳۰ تا ۱۰۰ mm	بیشتر از ۱۰۰ تا ۳۰۰ mm	بیشتر از ۳۰۰ تا ۱۰۰۰ mm	بیشتر از ۱۰۰۰ تا ۳۰۰۰ mm
	—		۰/۰۵	۰/۱	۰/۲	۰/۴	۰/۶
		۰/۴		۰/۶		۰/۸	۱/۰
		۰/۶				۰/۸	۱/۰
		۰/۲					

درجه ظریف L	محدوده اندازه اسمی	تا ۱۰ mm	بیشتر از ۱۰ تا ۳۰ mm	بیشتر از ۳۰ تا ۱۰۰ mm	بیشتر از ۱۰۰ تا ۳۰۰ mm	بیشتر از ۳۰۰ تا ۱۰۰۰ mm	بیشتر از ۱۰۰۰ تا ۳۰۰۰ mm
	—		۰/۱	۰/۲	۰/۴	۰/۸	۱/۲
		۰/۶		۱/۰		۱/۵	۲/۰
		۰/۶		۱/۰		۱/۵	۲/۰
		۰/۵					



مثال: برای قطعه‌ای به قطر ۲۵mm با درجه تولرانس k، مقدار تولرانس تعامد از جدول برابر با ۰/۴ خواهد بود.



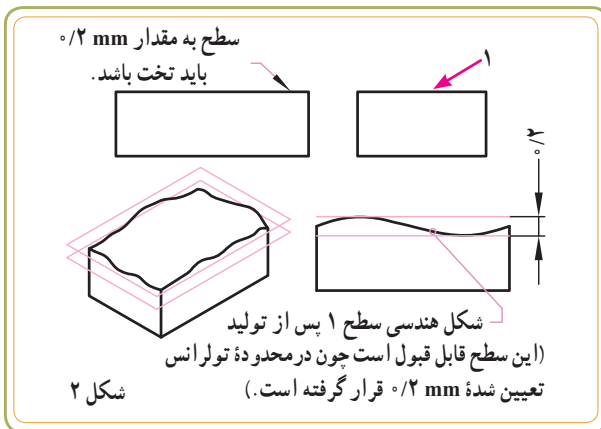
* منطقه تورانس: فرض کنیم می‌خواهیم در قطعه‌ای،

سوراخی به قطر 20 mm ایجاد کنیم. از آنجایی که ساخت قطعه با اندازه اسمی به ندرت اتفاق می‌افتد و احتمالاً محور سوراخ دقیقاً در راستای حرکت محور مته قرار نمی‌گیرد، طراح ناگزیر است منطقه‌ای را برای مقدار انحراف محور سوراخ در نظر بگیرد.

هرگاه پس از تولید، مقدار انحراف محور در داخل این منطقه قرار گیرد، قطعه کار قابل قبول است. این منطقه، **منطقه تورانس** می‌نامند که با عناوینی همچون: ناحیه تورانس یا گستره تورانس نیز نامیده می‌شود. در مثال مورد نظر ما، منطقه تورانس استوانه‌ای (مطابق شکل ۱) به قطر 2 mm است. به‌طور کلی می‌توان گفت منطقه (ناحیه) تورانس محدوده‌ای است که بخش تورانس‌گذاری شده قطعه پس از تولید، باید به‌طور کامل در آن محدوده قرار بگیرد.

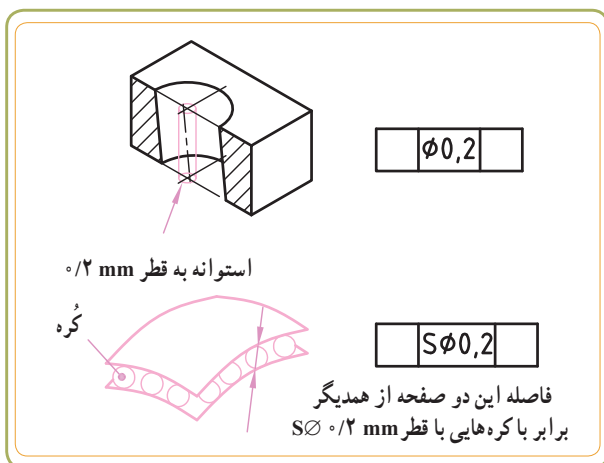
* شکل منطقه تورانس: شکل منطقه تورانس به

شکل قطعه و قسمت مورد کنترل آن بستگی دارد که بر حسب نوع «تورانس هندسی» و «وضعی» ممکن است مطابق (شکل ۲) به صورت دو صفحه موازی یا مطابق جدول زیر به شکل چهار گوش، دایره، کره و... باشد.



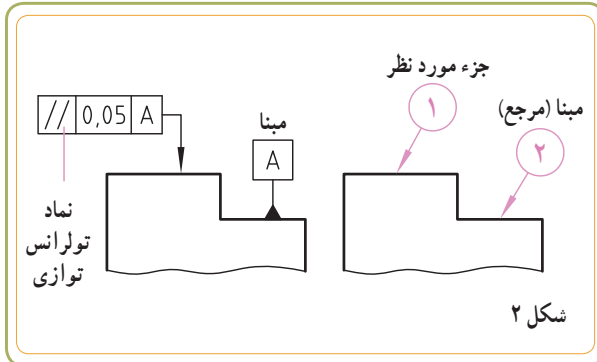
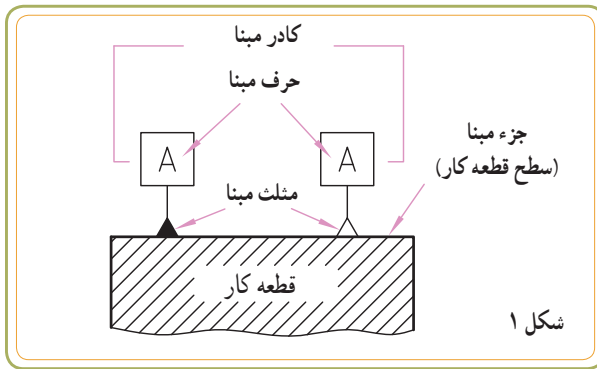
مماس بر کره		بین دو دایره هم مرکز		داخل یا مماس بر دایره	
داخل یک متوازی السطوح		بین دو صفحه موازی		بین دو استوانه هم محور	

نکته: اگر منطقه تolerانس هندسی به صورت استوانه‌ای باشد در کادر تolerانس قبل از مقدار تolerانس، نماد \varnothing قرار می‌گیرد. اگر منطقه تolerانس به صورت کروی باشد در کادر تolerانس قبل از مقدار تolerانس نماد $S\varnothing$ قرار می‌گیرد.



در جدول زیر به کمک پنج قطعه با برخی از مناطق تolerانس‌های هندسی آشنا می‌شوید.

توضیح		منطقه تolerانس			
نقشه	تفسیر	مقدار تolerانس	ویژگی منطقه تolerانس (باتوجه به نقشه)	تصویر مجسم (منطقه تolerانس)	نما (منطقه تolerانس)
<p>مثال ۱</p>	محور استوانه بیرونی باید در داخل محدوده تolerانس استوانه‌ای به قطر 0.04 mm قرار گیرد.	0.04	یک استوانه به قطر 0.04 mm است.		شکل محور قطعه پس از تولید
<p>مثال ۲</p>	انحراف سطح پیرامونی قطعه پس از تولید تا حدی قابل قبول است که در فضای بین دو استوانه هم محور که فاصله آنها از همدیگر 0.2 mm است، قرار گیرد.	0.2	دو استوانه هم محور که فاصله آنها از همدیگر 0.2 mm است.		شکل سطح پیرامونی قطعه پس از تولید
<p>مثال ۳</p>	مقطع جسم باید پس از تولید بین دو دایره هم مرکز به فاصله 0.08 mm قرار گیرد.	0.08	دو دایره هم مرکز که فاصله آنها از همدیگر 0.08 mm است.		شکل مقطع قطعه پس از تولید
<p>مثال ۴</p>	سطح قطعه پس از تولید باید بین دو صفحه موازی که فاصله آنها از هم 0.03 mm است قرار بگیرد.	0.03	دو سطح تخت و موازی همدیگر که فاصله آنها از همدیگر 0.03 mm است.		سطح واقعی قطعه پس از تولید
<p>مثال ۵</p>	سطح قطعه پس از تولید باید بین دو صفحه انحادار کاملاً موازی که فاصله آنها 0.3 mm (قطر کره فرضی) است، قرار گیرد.	0.3	دو سطح که فاصله آنها از همدیگر برابر با کره‌هایی به قطر 0.3 mm است.		سطح واقعی قطعه پس از تولید



* مبنا (مرجع): تولرانس‌های وضعی اغلب نسبت به یک مبنا سنجیده می‌شوند. معمولاً وقتی که قرار است جزئی نسبت به یک مبنا تولرانس‌گذاری شود، مبدأ موردنظر را توسط حروفی معین می‌کنند (شکل ۱).

برای مثال، در (شکل ۲) می‌خوانیم سطح ۱ با سطح ۲ موازی باشد. در اینجا سطح ۲ مبنای مقایسه است، بنابراین علامت مبنا A را روی سطح ۲ می‌گذاریم و آن را مبنای A فرض کرده و سطح ۱ را با آن می‌سنجیم. (علامت تولرانس وضعی را روی سطح ۱ می‌گذاریم.)

سطح ۱؛ سطح مورد نظر برای تولرانس‌گذاری است که باید حالت موازی بودن آن سطح نسبت به سطح مبنای ۲ سنجیده شود. نماد مبنا (مطابق شکل ۱ و ۲) عبارت است از یک حرف لاتین بزرگ که در داخل یک کادر مربعی شکل درج می‌شود (معمولاً از حروف الفبای لاتین استفاده می‌شود.)

نماد مبنا و کادر آن توسط یک خط کوتاه و مثلث مرجع (توپر یا تو خالی) به سطح مبنا متصل می‌شود. (مثلث توپر سیاه در نقشه بهتر رویت می‌شود)

	<p>حالت‌های مشخص کردن سطح مبنا بر روی نقشه</p>
<p>۱- محور به عنوان مبنا (چنانچه مثلث مبنا بر روی امتداد خط اندازه قرار گیرد، محور به عنوان مبنا مد نظر خواهد بود).</p>	<p>محور به عنوان مبنا</p>
<p>۳- جزء فوقانی (سطح فوقانی قطعه) به عنوان سطح مبنا</p> <p>محور به عنوان مبنا</p>	<p>۲- سطح جلویی قطعه (سطحی که به چشم ناظر نزدیک تر است) به عنوان سطح مبنا</p>

* اندازه دقیق تئوری: اندازه دقیق تئوری که به آن

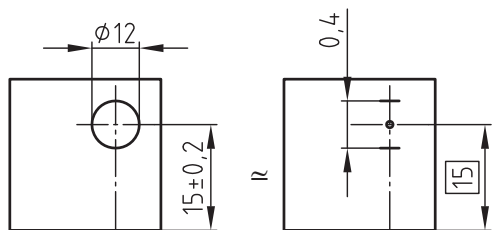
اندازه ایده آل نیز می‌گویند یک اندازه مناسب که میدان تولرانس نسبت به آن تعیین می‌شود. اندازه تئوری نشان‌دهنده موقعیت ایده‌آل است. برای آنکه این اندازه قابل شناسایی باشد، آن را داخل کادر چهار ضلعی ثبت می‌کنند. تولرانس‌های عمومی بر روی اندازه‌های دقیق تئوری اثر ندارند. این اندازه‌ها به وسیله سنج‌ها (فرمان‌ها) کنترل می‌شوند.

اندازه‌های تئوری برای بیان وضعیت ایده‌آل هندسی برخی

از تولرانس‌های هندسی به کار می‌روند. سه تصویر مقابل (شکل ب) کاربرد اندازه دقیق تئوری را برای تولرانس هندسی: ۱- پروفیل سطح، ۲- شیب دار بودن و ۳- موقعیت، نشان می‌دهند.

نقشه زیر شابلون سهمی شکل برای کپی تراش را نشان

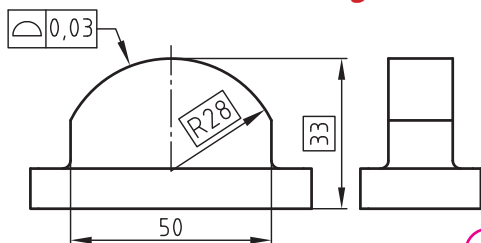
می‌دهد. شکل دقیق خط لبه شابلون به وسیله اندازه‌های تئوری مشخص شده‌اند.



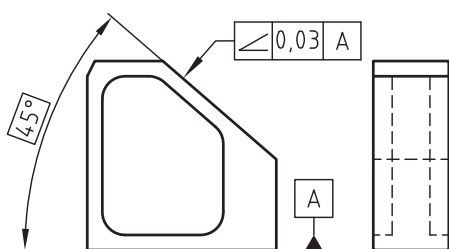
شکل الف

نمایش اندازه دقیق تئوری بر روی تولرانس‌های هندسی:

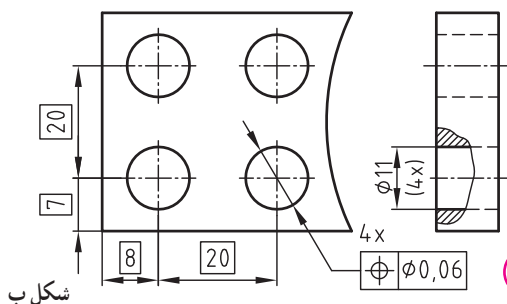
۱- پروفیل سطح ۲- شیب دار بودن ۳- موقعیت



۱

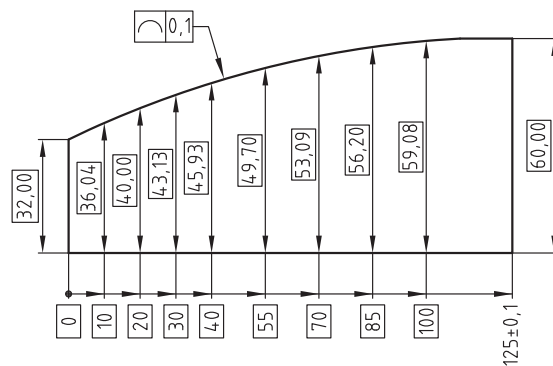


۲



۳

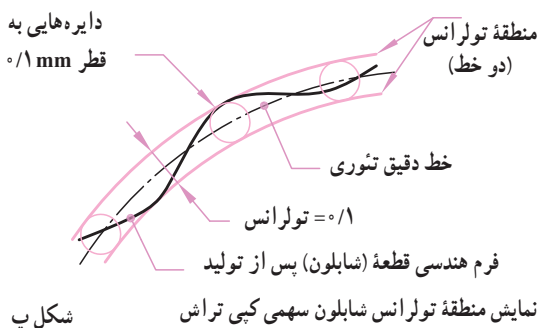
شکل ب



تفسیر نقشه شابلون: با تولرانس هندسی پروفیل

خط M به مقدار 0.1 mm ، خواسته می‌شود که اندازه فعلی لبه شابلون باید بین دو خط (مطابق شکل ب) (که منطقه تولرانس است) قرار گیرد.

به عبارت دیگر، منطقه تولرانس فضای بین دو خط است و فاصله این دو خط از همدیگر برابر با دایره‌هایی به قطر 0.1 mm است.



شکل پ

انواع «تولانس های هندسی» و «وضعی» به همراه نماد آنها

نوع تولانس	نماد(علامت)	نام گذاری	ویژگی
تولانس های هندسی شکل بروفیل، گروهی از تولانس های هندسی هستند که برای کنترل ویژگی های شکل ظاهری، نظیر مستقیم بودن، تخت بودن، گرد بودن و استوانه ای بودن به کار می روند.		راستی (مستقیم بودن)	تولانس های فرم، گروهی از تولانس های هندسی هستند که برای کنترل ویژگی های شکل ظاهری، نظیر مستقیم بودن، تخت بودن، گرد بودن و استوانه ای بودن به کار می روند.
		تختی (صاف بودن)	تولانس های فرم، خطای مجاز یک قسمت از قطعه کار را به تنهایی (نه نسبت به قسمت های دیگر) نشان می دهند. به همین دلیل به این نوع از تولانس ها، تولانس های هندسی مستقل یا غیر وابسته نیز می گویند.
چهار نوع تولانس هندسی فرم (مطابق ستون سمت چپ) وجود دارد.		گری (دایره ای بودن)	* این تولانس ها را در صفحات ۱۶۸ و ۱۶۹ مورد بررسی قرار می دهیم.
		استوانه ای (استوانه ای بودن)	
تولانس های هندسی شکل بروفیل، گروهی از تولانس های هندسی هستند که برای کنترل ویژگی های نظیر: فرم خطی و فرم سطحی به کار می روند.		فرم خطی	تولانس های هندسی شکل بروفیل (مطابق ستون سمت چپ) وجود دارد.
		فرم سطحی	* این تولانس ها را در صفحه ۱۷۰ مورد بررسی قرار می دهیم.

نوع تولانس	نماد(علامت)	نام گذاری	ویژگی
تولانس های وضعی راستا، گروهی از تولانس های وضعی هستند که برای کنترل دقت (توازی، تقاعد و زاویه دار بودن) یک قسمت از یک قطعه کار نسبت به یک یا چند محل مبنا به کار می روند.		توازی	تولانس های وضعی راستا، گروهی از تولانس های وضعی هستند که برای کنترل دقت (توازی، تقاعد و زاویه دار بودن) یک قسمت از یک قطعه کار نسبت به یک یا چند محل مبنا به کار می روند.
		تقاعد (عمود بودن)	به همین دلیل به این نوع از تولانس ها، تولانس های وضعی غیر مستقل یا وابسته نیز می گویند.
سه نوع تولانس وضعی راستا (مطابق ستون سمت چپ) وجود دارد.		زاویه دار بودن (شیب دار بودن)	* این نوع تولانس ها را در صفحات ۱۷۱ و ۱۷۲ مورد بررسی قرار می دهیم.
		موقعیت	تولانس های وضعی مکانی، گروهی از تولانس های وضعی هستند که برای بررسی دقت موقعیت یک شکل با یک قسمت از قطعه کار به کار می روند.
سه نوع تولانس وضعی مکانی (مطابق ستون سمت چپ) وجود دارد.		هم محوری (هم مرکزی)	سه نوع تولانس وضعی مکانی (مطابق ستون سمت چپ) وجود دارد.
		تقارن	* این تولانس ها را در صفحات ۱۷۲ و ۱۷۳ مورد بررسی قرار می دهیم.
تولانس های وضعی دورانی، گروهی از تولانس های وضعی هستند که برای کنترل میزان لنگی سطح یک قطعه کار مدور نسبت به یک محور مبنا به کار می روند.		شعاعی موضعی	تولانس های وضعی دورانی، گروهی از تولانس های وضعی هستند که برای کنترل میزان لنگی سطح یک قطعه کار مدور نسبت به یک محور مبنا به کار می روند.
		محوری موضعی	دو نوع تولانس وضعی دورانی (مطابق ستون سمت چپ) وجود دارد.
* این نوع تولانس ها را، در صفحات ۱۷۲ و ۱۷۵ مورد بررسی قرار می دهیم.		شعاعی کل	
		محوری کل	

در ادامه، به کمک ۲۲ مثال (۱۶) در کتاب درسی + ۱۶ مثال در کتاب کار و ۱۶ تمرین نقشه خوانی (در کتاب کار) با انواع تولانس های هندسی بیشتر آشنا می شویم.



تولرانس مستقیم بودن: تولرانس مستقیم بودن برای محدود کردن انحرافات قطعه از خط مستقیم مورد استفاده قرار می‌گیرد. علامت تولرانس مستقیم بودن به صورت — است.

در نقشه شکل مقابل:

نوع تولرانس: مستقیم بودن
مقدار تولرانس: 0.1 mm

* تفسیر: لبه واقعی قطعه باید (بین دو صفحه موازی) که به فاصله 0.1 mm از همدیگرند، قرار گیرند.
منطقه تولرانس: دو صفحه موازی به فاصله 0.1 mm از همدیگر است.



تولرانس تخت بودن: تخت بودن معیاری برای سنجش تغییرات نقاط یک سطح است که عمود بر آن سطح، اندازه‌گیری می‌شود. علامت تولرانس تخت بودن به صورت □ است.


در نقشه شکل مقابل:

نوع تولرانس: تخت بودن
مقدار تولرانس: 0.02 mm

* تفسیر: سطح تولرانس‌گذاری شده (سطح واقعی قطعه پس از تولید) باید بین دو صفحه موازی، که فاصله آنها از همدیگر 0.02 mm است، قرار گیرد.
منطقه تولرانس: دو صفحه موازی به فاصله 0.02 mm است.





تولرانس گرد بودن : تولرانس گرد بودن در قطعات مدور مانند استوانه یا مخروط، در یک سطح مقطع عمود بر محور دوران سنجیده می‌شود. تولرانس هندسی گرد بودن یک منطقه تولرانس محدود به دو دایره هم مرکز را تعریف می‌کند، به طوری که سطح محصور بین این دو دایره، عمود بر محور دوران قطعه کار قرار داشته باشد. علامت تولرانس گرد بودن به صورت  است.

در نقشه شکل مقابل :

نوع تولرانس : گرد بودن
مقدار تولرانس : 0.04

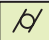
منطقه تولرانس : فضای بین دو دایره هم مرکز که فاصله آنها از همدیگر 0.4 mm است.

* تفسیر : خط پیرامون تولرانس گذاری شده در هر سطح برش (مقطع) عمود بر محور باید بین دو دایره هم مرکز، که فاصله آنها از همدیگر 0.4 mm است، قرار گیرد.

منطقه تولرانس
فضای بین دو دایره هم مرکز



تولرانس استوانه‌ای بودن : استوانه‌ای بودن یک سطح به این معناست که سطح جانبی استوانه مورد نظر باید بین دو سطح جانبی استوانه هم محور (که فاصله جدار آنها در محدوده تولرانس است) قرار گیرد.

* علامت تولرانس استوانه‌ای بودن به صورت  است.

در نقشه شکل مقابل :

نوع تولرانس : استوانه‌ای بودن
مقدار تولرانس : 0.04

* تفسیر : سطح پیرامون تولرانس گذاری شده استوانه (قطر ۳۵) باید بین دو استوانه هم محور که به فاصله 0.4 mm از همدیگر قرار گیرد. منطقه تولرانس : فضای بین دو استوانه هم محور با قطعه کار، که فاصله آنها از همدیگر برابر با 0.4 (مقدار تولرانس) است. تمام سطوح قطعه کار پس از تولید باید در این فضا قرار گیرد.

منطقه تولرانس
فضای بین دو استوانه هم مرکز





تولرانس هندسی فرم خطی: تولرانس هندسی فرم خطی، یک منطقه تولرانس دو بعدی را تعریف می کند که در طول (محیطی) قطعۀ کار قرار می گیرد. به عبارت دیگر منطقه تولرانس در راستای شکل مورد نظر قرار گرفته می گیرد.

علامت تولرانس هندسی فرم خطی به صورت است.

در نقشه شکل مقابل:
نوع تولرانس: شکل یک خط
مقدار تولرانس: ± 0.06

* تفسیر: پروفیل تولرانس گذاری شده باید بین دو خط منحنی بسته - که فاصله این دو خط توسط دایره هایی به قطر ± 0.06 mm از همدیگر محدود شده است - قرار گیرد. مرکز این دایره ها روی پروفیل ایده آل قرار دارد. منطقه تولرانس: دو خط موازی، که فاصله بین آنها توسط دایره هایی به قطر ± 0.06 mm محدود شده است. دایره هایی به قطر ± 0.06 mm

پروفیل واقعی بین دو خط به فاصله پروفیل واقعی

نقشه

0.06

0.06

0.06

دایره به قطر ± 0.06 mm

منطقه تولرانس

پروفیل واقعی



تولرانس هندسی فرم سطحی: تولرانس هندسی فرم سطحی، یک منطقه تولرانس سه بعدی را تعریف می کند که بر روی تمام سطوح قطعۀ کار قرار می گیرد.

به عبارت دیگر منطقه تولرانس تمام طول و عرض قطعۀ کار را پوشش می دهد.

علامت تولرانس فرم سطحی به صورت است.

در نقشه شکل مقابل:
نوع تولرانس: فرم سطحی
مقدار تولرانس: ± 0.03

* تفسیر: سطح تولرانس گذاری شده باید بین دو سطح منحنی، که فاصله آنها از یکدیگر توسط کره هایی به قطر ± 0.03 mm است، قرار گیرد. مرکز کره ها بر روی سطح ایده آل هندسی قرار دارد. منطقه تولرانس: دو صفحه منحنی موازی که فاصله آنها از همدیگر به اندازه کره هایی به قطر ± 0.03 mm است.

سطح واقعی قطعۀ کار

دو صفحه منحنی موازی موازی که فاصله آنها از همدیگر به اندازه کره هایی به قطر ± 0.03 mm است

نقشه

0.03

0.03

0.03

کره هایی به قطر ± 0.03 mm

منطقه تولرانس: دو سطح موازی موازی

سطح تنوری

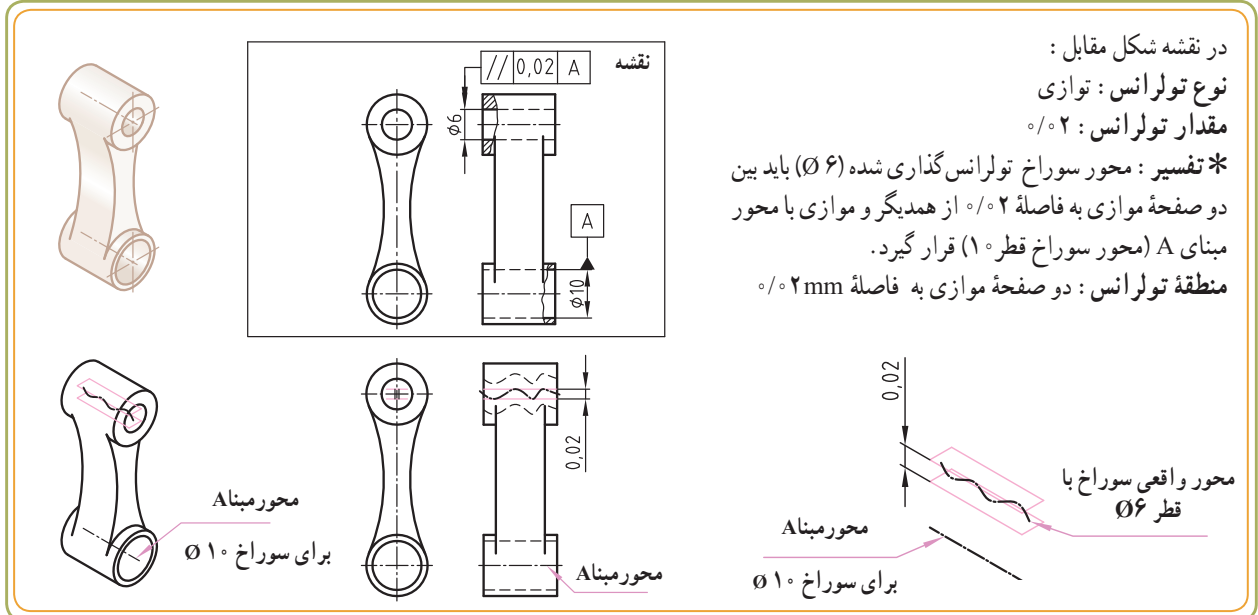
مرکز کره ها روی سطح تنوری (ایده آل) قرار می گیرند





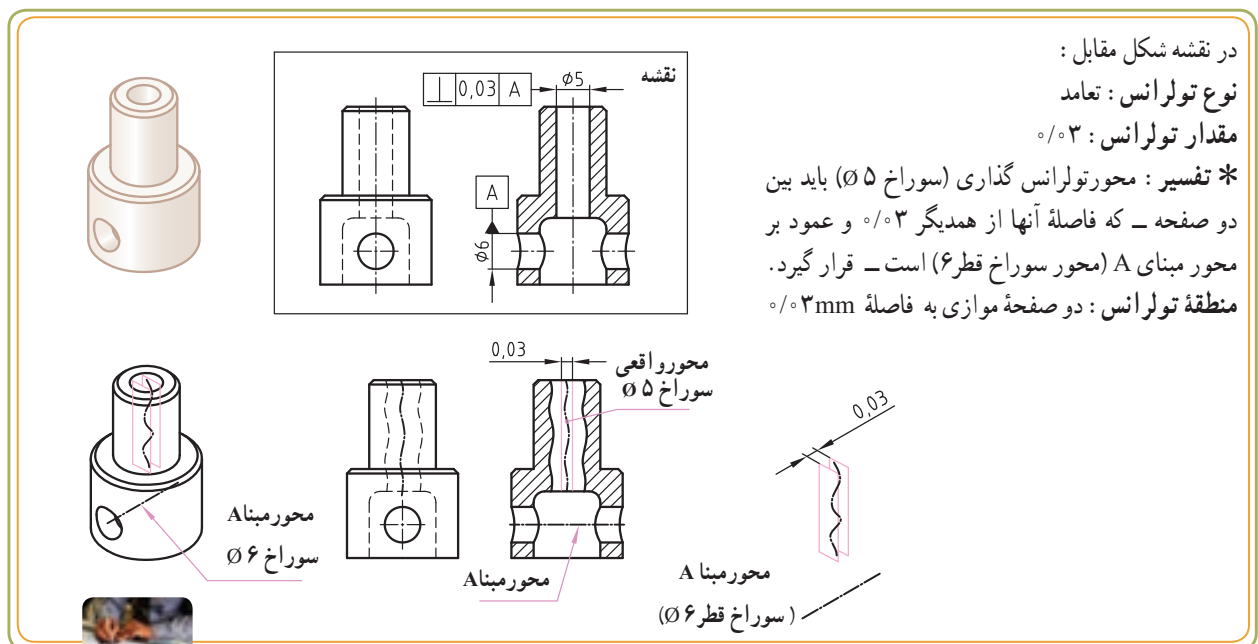
تولرانس وضعی توازی: تولرانس وضعی توازی، مشخص می کند که یک جزء از یک خط یا یک سطح تا چه حد با یک محور یا یک صفحه مبنا موازی است.

علامت تولرانس وضعی توازی به صورت \parallel است.



تولرانس وضعی تعامد: تولرانس وضعی تعامد، یک منطقه تولرانسی را تعریف می کند که عمود بر یک سطح مبنا یا یک محور مبنا قرار می گیرد.

علامت تولرانس عمودبودن به صورت \perp است.





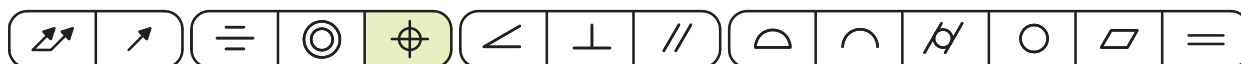
تولرانس وضعی زاویه دار بودن: تولرانس وضعی زاویه دار بودن برای بررسی وضعیت یک سطح یا محور از قطعه کار که با زاویه خاص (به جزء 90°) نسبت به یک سطح یا محور مبنا قرار گرفته است، به کار می‌رود. علامت تولرانس هندسی وضعی زاویه دار بودن به صورت \angle است.

در نقشه شکل مقابل:

نوع تولرانس: زاویه دار بودن

مقدار تولرانس: 0.2

* تفسیر: سطح شیب دار تولرانس گذاری شده باید بین دو سطح موازی - که نسبت به محور مبنا A شیب دار بوده و فاصله آنها از یکدیگر 0.2mm است، قرار گیرد. زاویه ایده آل هندسی 45° است.



تولرانس وضعی موقعیت: در اندازه گذاری یک نقشه، اندازه اصلی، موقعیت حقیقی یک شکل را نسبت به یک یا چند سطح مبنا بیان می‌کند. تولرانس وضعی موقعیت تعیین می‌کند که تا چه اندازه یک شکل یا یک محور می‌تواند نسبت به موقعیت حقیقی خود منحرف شود. بنا بر تعریف، وضعیت یعنی چگونگی قرار گرفتن یک جزء از یک قطعه. مثلاً در شکل زیر محور هر چهار سوراخ به قطر 12 را نسبت به لبه های قطعه کار، وضعیت محور آن سوراخ‌ها می‌گویند. علامت تولرانس وضعی موقعیت به صورت \oplus است.

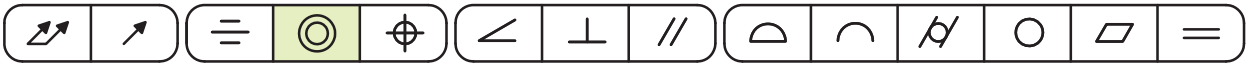
در نقشه شکل مقابل:

نوع تولرانس: وضعیت

مقدار تولرانس: 0.05

* تفسیر: محور هر یک از چهار سوراخ 12 باید در داخل استوانه‌ای به قطر 0.05mm قرار گیرد. محور این استوانه‌ها منطبق بر اندازه دقیق تئوری و منطبق با خط محور هر یک از سوراخ‌هاست. منطقه تولرانس: استوانه‌هایی به قطر 0.05mm (چهار منطقه تولرانس)





تولرانس وضعی هم محوری (هم مرکزی): تولرانس وضعی هم محوری (هم مرکزی) هم محور یا هم مرکز بودن یک میله یا یک سوراخ را نسبت به محور مبنای سوراخ یا میله دیگر را نشان می دهد.

تولرانس هم محوری شامل: راست بودن، استوانه‌ای بودن و دایره‌ای بودن است.

علامت تولرانس وضعی هم محوری به صورت ◎ است.

در نقشه شکل مقابل:

نوع تولرانس: هم محوری
مقدار تولرانس: ± 0.02
منطقه تولرانس: استوانه‌ای به قطر ± 0.2 mm محور مرکزی این استوانه منطبق بر محور مبنای A است.
* تفسیر: محور استوانه تولرانس گذاری شده (استوانه $\text{Ø}12$) باید در داخل استوانه‌ای به قطر ± 0.2 mm که هم محور با محور مبنای A (استوانه $\text{Ø}32$) است، قرار گیرد.

نقشه

محور مبنای A

منطقه تولرانس

منطقه تولرانس: استوانه‌ای به قطر ± 0.2

منطقه تولرانس: استوانه‌ای به قطر ± 0.2 mm

منطقه تولرانس

محور مبنای A



تولرانس وضعی تقارن: در مواقعی که بخواهیم حالت قرینه بودن یک شکل را نسبت به محور خود آن شکل یا شکل

دیگری تعریف کنیم، می توانیم از تولرانس وضعی تقارن استفاده کنیم.

علامت تولرانس وضعی تقارن به صورت ≡ است.

در نقشه شکل مقابل:

نوع تولرانس: تقارن
مقدار تولرانس: ± 0.2
منطقه تولرانس: مساحت بین دو صفحه موازی (یا دو خط موازی) که به صورت متقارن در اطراف صفحه مبنای قرار گرفته اند.
* تفسیر: سطح میانی شیار با (پهنای 9mm)، باید بین دو صفحه موازی و با فاصله ± 0.2 mm از همدیگر (که به طور قرینه نسبت به سطح میانی سطوح بالا و پایین قطعه کار است)، قرار گیرد.

نقشه

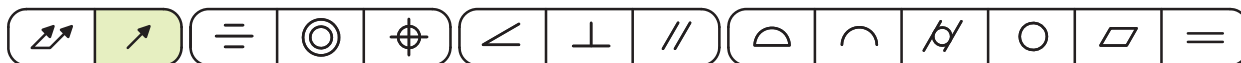
صفحه میانی (صفحه مبنای A)

منطقه تولرانس

منطقه تولرانس: فضای بین دو صفحه موازی

سطح میانی (صفحه مبنای A)

منطقه تولرانس



تولرانس وضعی لنگی شعاعی موضعی: تولرانس وضعی لنگی شعاعی موضعی میزان گرد بودن یک سطح مقطع از قطعه

کار و میزان لنگی آن را نسبت به یک محور مبنا اندازه می‌گیرد. علامت تولرانس لنگی شعاعی موضعی به صورت ↗ است.

در نقشه شکل مقابل برای کنترل قطعه، شاخص اندازه‌گیر، عمود بر محور مبنا قرار می‌گیرد.

نوع تولرانس: لنگی شعاعی موضعی

مقدار تولرانس: 0.04

مقدار تولرانس لنگی که در کادر تولرانس مشخص می‌شود، حداکثر مقدار مجاز حرکت عقربه ساعت اندازه‌گیر در روی قطعه را در حالی که قطعه کار در حول محور مبنا 360° بچرخد معین می‌کند.

* تفسیر: شاخص ساعت اندازه‌گیر عمود بر محور مبنا مشترک A-B قرار می‌گیرد. به هنگام دوران قطعه کار، حول محور مبنا مشترک A-B، انحراف لنگی طولی در هر سطح اندازه‌گیری عمود بر محور مبنا (طی یک دور چرخش کامل 360°) نباید بیشتر از 0.04 mm شود.

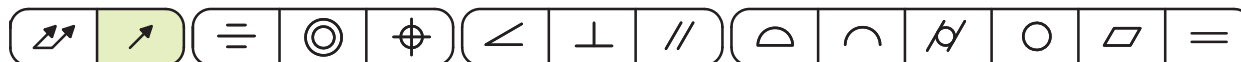
منطقه تولرانس: فاصله بین دو دایره هم مرکز است که مرکز آنها روی محور مبنا قرار گرفته است.

نقشه

ساعت اندازه‌گیر یک حلقه دایره‌ای از المان تولرانس گذاری شده را کنترل می‌کند. علامت ↗ نمایانگر یک ساعت اندازه‌گیر است.

محور مبنا مشترک A-B (محور مشترک استوانه‌های $\varnothing 16$ و $\varnothing 8$)

سطح اندازه‌گیری



تولرانس وضعی لنگی محوری موضعی: تولرانس وضعی لنگی محوری موضعی میزان لنگ بودن (اعوجاج) یک سطح از

قطعه کار را نسبت به محور مبنا اندازه می‌گیرد.

علامت تولرانس وضعی لنگی محوری موضعی همانند تولرانس وضعی لنگی شعاعی موضعی به صورت ↗ است.

در نقشه شکل مقابل برای کنترل قطعه، شاخص ساعت اندازه‌گیر، به موازات محور مبنا قرار می‌گیرد.

نوع تولرانس: لنگی محوری موضعی

مقدار تولرانس: 0.2

مقدار تولرانس لنگی که در کادر تولرانس مشخص می‌شود، حداکثر مقدار مجاز حرکت ساعت اندازه‌گیر در روی قطعه کار را در حالی که حول محور مبنا 360° بچرخد، معین می‌کند.

* تفسیر: شاخص ساعت اندازه‌گیر موازی با محور مبنا قرار می‌گیرد. به هنگام دوران قطعه کار حول محور مبنا مشترک A-B، انحراف لنگی محوری موضعی در هر نقطه اندازه‌گیری (طی یک دور چرخش کامل 360°) نباید بیشتر از 0.2 شود.

نقشه

منطقه تولرانس

محور مبنا مشترک A-B





تولرانس وضعی لنگی شعاعی کل: تولرانس وضعی لنگی شعاعی کل علاوه بر لنگی شعاعی کل، میزان گرد بودن، مستقیم بودن و استوانه‌ای بودن یک قطعه کار را در حالی که حول یک محور در حال گردش است، تعیین می‌کند. علامت تولرانس لنگی شعاعی کل به صورت است.

در نقشه شکل مقابل نوع تولرانس: لنگی شعاعی کل مقدار تولرانس: $0,1 \text{ mm}$

* تفسیر: شاخص ساعت عمود بر محور مینا مشترک A-B قرار می‌گیرد. به هنگام دوران قطعه کار حول محور مرجع مشترک A-B و جابه‌جایی محوری در طی یک دور چرخش کامل 360° ، تمام نقاط سطوح قطعه باید در فضای بین دو دیواره استوانه توخالی به پهنای $0,1 \text{ mm}$ قرار گیرند.

منطقه تولرانس: دو استوانه هم محور است که مرکز استوانه‌ها روی محور مینا قرار گرفته است. فاصله شعاعی بین استوانه‌ها برابر با مقدار تولرانس لنگی شعاعی کل و به اندازه $0,1 \text{ mm}$ است.

منطقه تولرانس

منطقه تولرانس

نقشه

محور مینای مشترک A-B

محور مینای مشترک A-B



تولرانس وضعی لنگی محوری کل: تولرانس وضعی لنگی محوری کل، علاوه بر لنگی محوری کل، تعامد سطح قطعه کار را در حالی که حول یک محور در حال گردش است، تعیین می‌کند. علامت تولرانس لنگی محوری کل همانند لنگی شعاعی کل به صورت است.

در نقشه شکل مقابل: نوع تولرانس: لنگی محوری کل مقدار تولرانس: $0,1 \text{ mm}$

* تفسیر: به هنگام دوران حول محور مینا A و با جابه‌جایی در همه شعاع‌ها، تمام نقاط سطوح قطعه کار باید در بین (دو صفحه موازی) به پهنای $0,1 \text{ mm}$ قرار گیرد.

منطقه تولرانس: دو صفحه موازی و عمود بر محور مینا است. فاصله بین این دو صفحه موازی با مقدار تولرانس لنگی محوری کل برابر است. میله لمس‌کننده ساعت اندازه‌گیر به موازات محور مینا A باید قرار گیرد و در شعاع‌ها حرکت نماید.

منطقه تولرانس

منطقه تولرانس

نقشه

محور مینا A

محور مینا A

