



(۱ ساعت)

کار عملی ۱

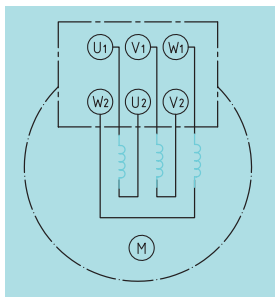
هدف: اطمینان از سلامت سیم پیچ‌های (کلاف‌ها) الکتروموتور

تجهیزات مورد نیاز

نام ابزار	نام ابزار
مولتی متر	موتور سه فاز
آچار	انبردست

مراحل انجام کار

۱. درب تخته کلم موتور سه فاز را باز کرده و محل اتصال سر و ته کلاف‌ها را به همراه حروف مشخصه یادداشت کنید.
۲. آوومتر موجود در کارگاه را در حالت اهم متر قرار دهید. ابتدا دو سر اهم متر را به هم متصل کرده و از سالم بودن دستگاه اطمینان یابید. سپس دو سر آن را مطابق شکل ۳-۵ به پیچ‌های تخته کلم وصل کنید. توجه داشته باشید دو پیچی که دو سر اهم متر را به آن‌ها متصل می‌کنید باید به یک سیم پیچ (کلاف) مربوط باشد.



شکل ۳-۵ چگونگی قرار گرفتن سر سیم‌ها در زیر پیچ‌های تخته کلم.



(مثلاً U_1 و U_2) در این صورت لازم است اهم‌متر دیجیتالی عدد کوچکی در صفحه نمایش اهم‌متر نشان دهد. این موضوع نشان دهنده سلامت سیم پیچ و عدم وجود قطعی در سیم پیچ است.



شکل ۵-۴



۳. محل سر سیم‌های اهم‌متر را مطابق شکل ۵-۵ تغییر دهید. در این حالت نیز اهم‌متر عدد $3/5$ اهم را که نشانگر مقدار مقاومت اهمی یکی از سیم‌پیچ‌های موتور است، نشان می‌دهد.



شکل ۵-۵

اگر دو سر اهم‌متر را به دو سر سیمی که به یک سیم‌پیچ مربوط نیستند، اتصال دهیم اهم‌متر حروف O.L یا عدد ۱ را نشان خواهد داد.



شکل ۵-۶

مانند شکل ۵-۷، محل قرار گرفتن سر سیم‌های اهم‌متر را تغییر دهید. در این شرایط نیز لازم است اهم‌متر عدد کوچکی را نشان دهد.

ایمنی

در صورتی که بروز هرگونه قطعی در سیم‌پیچ‌های موتور، اهم‌متر دیجیتال عدد ۱ یا حروف O.L را نشان می‌دهد. عقربه اهم‌متر آنالوگ نیز منحرف نخواهد شد و عدد بسیار زیادی را به نشانه باز بودن مسیر و وجود قطعی در سیم‌پیچ‌ها نشان خواهد داد و در این صورت موتور سالم نیست و نباید آن را به شبکه برق متصل و راه‌اندازی کرد.



شکل ۵-۷

ایمنی

تست اتصال بدنه

در صورت سالم بودن موتور هرگاه یک سر اهم‌متر به بدنه فلزی موتور و سر سیم دیگر آن به هر یک از سیم‌پیچ‌های موتور وصل شود، عقربه نباید منحرف شود. به عبارت دیگر نباید هیچ ارتباط الکتریکی بین سیم‌پیچ‌های موتور با بدنه وجود داشته باشد. برای اطمینان می‌توان از لامپ تست یا اهم‌متر در رنج‌های بالا، اتصال بدنه را آزمایش کرد (شکل ۵-۸).

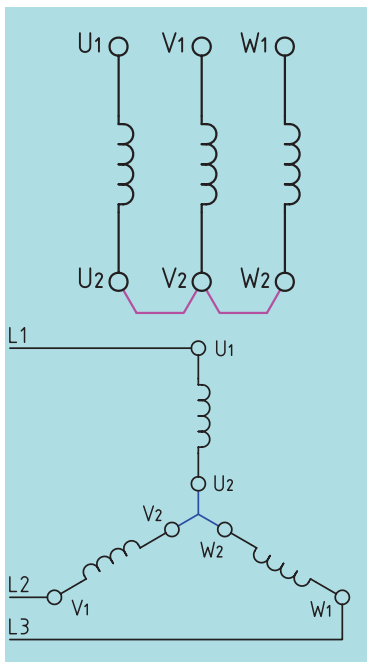
موتوری که اتصال بدنه داشته باشد در هنگام اتصال به شبکه برق، ما را دچار برق‌گرفتگی خواهد کرد.



شکل ۵-۸ تست اتصال بدنه.

۲-۵ اتصال سیم‌پیچ‌های موتور

برای راه‌اندازی موتور باید سرهای سیم‌پیچ‌های آن به شبکه برق سه‌فاز متصل

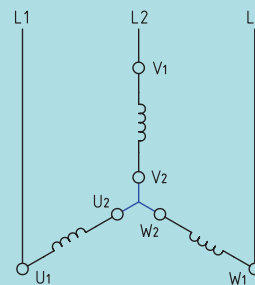
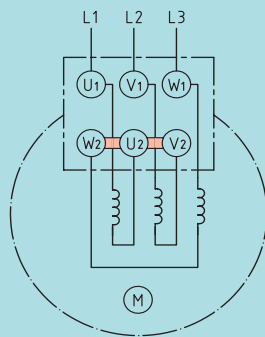


شکل ۵-۹ اتصال ستاره سیم پیچ های موتور.

شوند. شبکه برق سه فاز دارای سه سیم است که با حروف $L_1 - L_2 - L_3$ نام گذاری شده اند. این سه سیم باید به سرهای سیم پیچ های موتور یعنی به $U_1 - V_1 - W_1$ اتصال داده شوند، اما ته کلاف ها را گذاشته نمی شوند و آن ها نیز دارای اتصالاتی هستند.

◀ اتصال ستاره

اگر سرهای کلاف ها یعنی $U_1 - V_1 - W_1$ به شبکه برق سه فاز $L_1 - L_2 - L_3$ متصل شوند و ته سیم پیچ ها یعنی $U_2 - V_2 - W_2$ به همدیگر متصل گردند، اتصال ستاره به وجود می آید. این اتصال به سبب شکل قرارگیری سیم پیچ های آن نسبت به هم، اتصال ستاره نام گذاری شده است. (شکل ۵-۹) روی تخته کلم برق سه فاز $L_1 - L_2 - L_3$ به زیر پیچ های $U_1 - V_1 - W_1$ متصل شده و پیچ های $U_2 - V_2 - W_2$ توسط دو تسمه مسی به یکدیگر متصل می گردند. شکل ۵-۱۰ چگونگی ایجاد اتصال ستاره را با بهره گیری از تسمه مسی بر روی تخته کلم با حروف اختصاری جدید نشان می دهد.



شکل ۵-۱۰ اتصال ستاره در تخته کلم.

با به کارگیری آچار مخصوص مهره مربوط به اتصالات تخته کلم مطابق شکل ۵-۱۱ انتهای کلاف ها را به یکدیگر وصل کنید.



شکل ۵-۱۱

برق سه‌فاز توسط یک کابل سه رشته و از طریق گلند کابل وارد تخته کلم می‌شود و با محکم کردن مهره گلند، کابل محکم می‌شود. (شکل ۵-۱۲)

۳-۵ راه‌اندازی موتورهای الکتریکی با کلیدهای دستی

برای راه‌اندازی و کنترل الکتروموتورها از کلیدهای خاصی استفاده می‌کنند. کلیدهای دستی در ماشین‌های ابزار کاربرد فراوانی دارد و بسیاری از ماشین‌ها مانند ماشین‌های تراش و فرز با کلیدهای دستی روشن و خاموش می‌شوند. از نظر ساختمان، کلیدها را به صورت اهرمی و زبانه‌ای می‌سازند.

۱-۳-۵ انواع کلیدهای دستی

◀ کلید اهرمی

این کلیدها مطابق شکل ۵-۱۳ دارای انواع مختلف یک‌فاز، دو‌فاز و سه‌فاز هستند. در این کلیدها نیرو به وسیله یک اهرم به تیغه‌های متحرک کلید وارد می‌شود و آن‌ها را به کنتاکت‌های ثابت وصل می‌کند. از این کلیدها بیشتر در مدارهای جریان کم استفاده می‌شود. در صنعت به این کلیدها «کلید چاقویی» یا «کلید کاردی» نیز می‌گویند.

◀ کلید زبانه‌ای

امروزه در صنعت از کلیدهای زبانه‌ای، به دلیل مزایای زیاد آن‌ها نسبت به کلیدهای دیگر استفاده بیشتری می‌شود چون نسبت به کلید اهرمی عمر طولانی‌تری دارند و جریان بیشتری را از خود عبور می‌دهند. در این کلید مطابق شکل ۵-۱۴ استوانه را به گونه‌ای طراحی می‌کنند که چندین برجستگی و فرورفتگی داشته باشد و با حرکت استوانه به دور محور خود، زبانه بالا و پایین برود. زبانه مزبور کنتاکت‌های متحرک (پلاتین) را به کنتاکت‌های ثابت، وصل یا



شکل ۵-۱۲ کلید اهرمی.



(الف) تک‌فاز



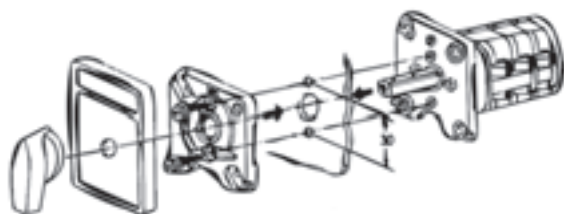
(ب) سه‌فاز

شکل ۵-۱۳ کلید اهرمی.



شکل ۱۴-۵ نمای ظاهری و نقشه

انفجاری کلید زبانه‌ای تابلویی.





از آن‌ها جدا (قطع) می‌سازد. کلید زبانه‌ای به صورت‌های توکار و روکار ساخته می‌شود. در صنعت به این کلیدها «کلید سلکتور» هم می‌گویند.



در کلیدهای زبانه‌ای علاوه بر اتصالات داخلی، ممکن است در خارج نیز چند پیچ به وسیله یک قطعه فلز مسی ثابت به یکدیگر اتصال یابند. در شکل ۵-۱۵ نمای ظاهری نمونه دیگری از کلیدهای سلکتور (زبانه‌ای) و کاربرد آن در ماشین تراش نشان داده شده است.



شکل ۵-۱۵ کلید زبانه‌ای تابلویی.

۲-۳-۵ کاربرد کلیدهای دستی

این کلیدها بر اساس کاربردهای زیر در انواع مختلفی تولید و به بازار عرضه می‌شوند:

۱. قطع و وصل مدار و ماشین‌های الکتریکی
۲. تغییر جهت گردش موتورهای الکتریکی (چپ‌گرد، راست‌گرد)
۳. تغییر سرعت موتورهای الکتریکی (کند، تند)

در بازار کلیدهای دیگری نیز وجود دارند که برای مصارف خاص صنعتی و عمومی ساخته می‌شوند. شما در ادامه مطالب با طرز کار کلیدهای زیر آشنا می‌شوید و در کارگاه روش اتصال آن‌ها به مدار مصرف‌کنندگان را به صورت عملی فرا می‌گیرید.

۳-۳-۵ برقرسانی به موتورهای الکتریکی

برقرسانی و راه‌اندازی موتورهای سه‌فاز از اهمیت خاصی برخوردار است. به گزینش قطعاتی مانند فیوز، کلید، نوع سیم و سطح مقطع آن می‌بایست دقت ویژه‌ای کرد، چرا که در صورت انتخاب نادرست هر یک از این موارد، احتمال وقوع حالات زیر وجود خواهد داشت:

(الف) به علت کم بودن جریان نامی فیوز نسبت به جریان نامی موتور، هنگام راه‌اندازی، فیوز می‌سوزد و موتور راه‌اندازی نمی‌شود.

(ب) به علت کم بودن جریان نامی موتور نسبت به جریان نامی فیوز، قطعات به‌کار رفته در مدار می‌سوزند.

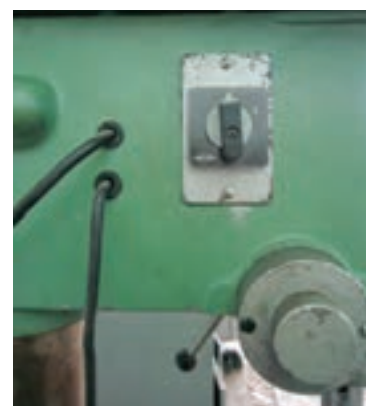
ج) به علت کم بودن جریان نامی کلید بین کنتاکت‌های کلید، جرقه‌های شدیدی ایجاد شده و یا گرم می‌شوند.

د) به علت کم بودن سطح مقطع کابل انتخابی نسبت به سطح مقطع مورد نیاز، کابل گرم شده و یا می‌سوزد.



۴-۵ اتصال موتورهای الکتریکی سه‌فاز به شبکه برق با کلید قطع و وصل (۰-۱)

در ماشین‌های ابزار این کلید برای روشن و خاموش کردن برق تابلوی اصلی ماشین تراش، دریل و سنگ یا الکتروپمپ آب صابون دستگاه تراش به کار می‌رود. در شکل ۵-۱۶ با نمونه‌های کاربردی این کلید آشنا می‌شوید. در این نمونه، یک کلید ۰-۱ برای برق‌دار کردن کل دستگاه به کار رفته و کلید ۰-۱ دیگری برای روشن کردن پمپ مایع خنک‌کننده تعبیه شده است.



(الف) دستگاه تراش



(ب) دریل



(ج) سنگ سنباده

شکل ۵-۱۶ نمونه‌های کاربردی کلید قطع و وصل (۰-۱)

اصول کار

کلید زبانهای (۰-۱) دو حالت قطع و وصل دارد. برای راه‌اندازی موتور سه‌فاز یک بار باید سه‌فاز $L_3 - L_2 - L_1$ را به سرهای U_1, V_1, W_1 در موتور اتصال دهد و در حالت دوم باید این اتصال را قطع کند. حالت کاری این کلید به‌صورت زیر است:

$$L_1 \rightarrow U_1$$

$$L_2 \rightarrow V_1$$

$$L_3 \rightarrow W_1$$

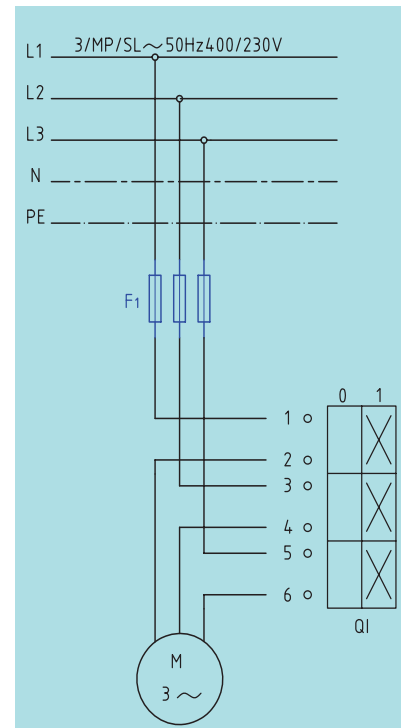
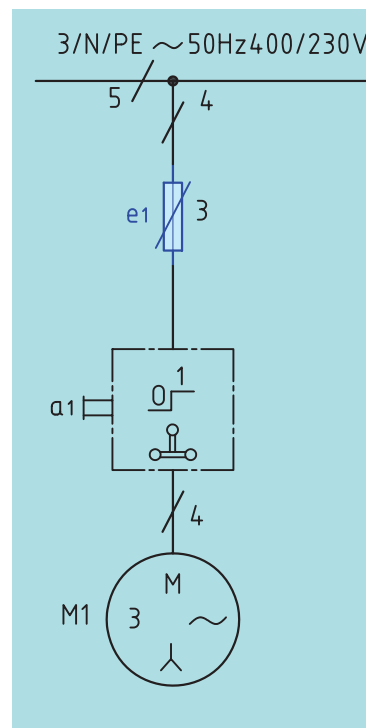
نقشه‌ی حقیقی و فنی

در شکل ۵-۱۷ شمای حقیقی و فنی کلید زبانهای برای راه‌اندازی یک موتور سه‌فاز نشان داده شده است.

با توجه به نقشه این مدار در استاندارد IEC سه فاز $L_3 - L_2 - L_1$ به ترمینال‌های ۱ و ۳ و ۵ اتصال می‌یابد و ترمینال‌های خروجی ۲ و ۴ و ۶ به سرهای موتور U_1, V_1, W_1 متصل می‌شوند.

نکته

اگر یکی از فازهای موتور الکتریکی سه‌فاز در هنگام کار قطع شود به اصطلاح می‌گویند موتور دو فاز شده است. در چنین شرایطی موتور سر و صدای غیر طبیعی و زیادی ایجاد می‌کند و جریان الکتریکی زیادی از شبکه برق می‌کشد. به همین سبب موتور داغ کرده و پس از چند لحظه اگر توسط عناصر حفاظتی در مدار مانند بی‌متال یا اپراتور از شبکه برق خارج نشود، خواهد سوخت.



شکل ۵-۱۷



(۲ ساعت)

کار عملی ۲

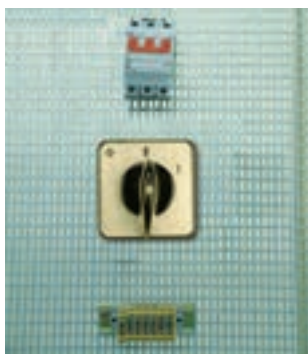
هدف: راه‌اندازی موتور سه‌فاز دست‌گاه تراش با کلید زبانه‌ای (۱-۰)

تجهیزات مورد نیاز

نام ابزار	مشخصات فنی	نام ابزار	مشخصات فنی
موتور سه‌فاز	موجود در کارگاه	ترمینال	نمره ۶
کلید	زبانه‌ای ۱ - ۰	کابل	$4 \times 2.5 \text{ mm}^2 \text{ NYY}$
فیوز	مینیا توری متناسب با موتور	بست کابل	متناسب با کابل

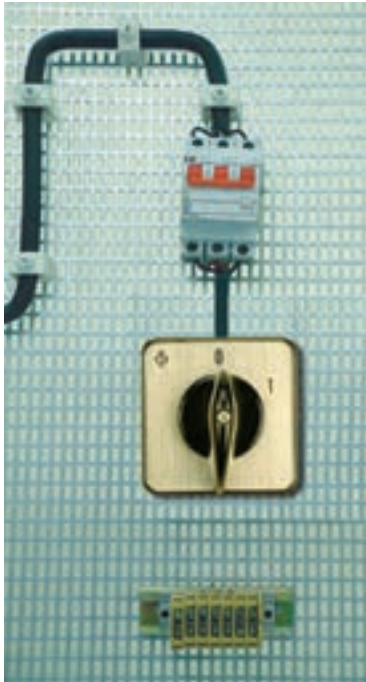
مراحل انجام کار

- اطلاعات موتور الکتریکی را از روی پلاک مشخصات استخراج و یادداشت کنید.
- مقدار جریان فیوز و همچنین سطح مقطع کابل را انتخاب کنید.
- با رعایت اندازه‌های داده شده کابل‌ها را بریده و لخت کنید.
- کلید زبانه‌ای، فیوزها و ترمینال را نصب کنید.



شکل ۵-۱۸





شکل ۱۹-۵

۵. کابل کشی را با رعایت اندازه‌ها و اتصال درست انجام دهید (شکل ۵-۱۹).

۶. پیش از راه‌اندازی موتور، قسمت‌های مختلف مدار را از لحاظ رعایت نکات ایمنی بررسی کنید.

۷. فیوزها را وصل و کلید را از حالت صفر به یک ببرید و موتور را پس از تأیید مری راه‌اندازی کنید.

۸. کمیت‌های سرعت محور، ولتاژ دو سر موتور و جریانی که موتور از شبکه برق دریافت می‌کند را اندازه‌گیری کنید.

◀ پرسش

پس از انجام کار عملی به پرسش‌های زیر پاسخ دهید:

۱. اگر یکی از فازهای موتور سه‌فاز قطع باشد در هنگام وصل کلید موتور چه رفتاری را از خود نشان می‌دهد؟

۲. اگر یکی از فازهای موتور سه‌فاز در حین کار قطع شود، چه اتفاقی خواهد افتاد؟

۳. جریان موتور را در هنگام کار اندازه‌گیری کنید. آیا مقدار این جریان با مقدار درج شده بر روی پلاک مشخصات موتور مطابقت دارد؟

۴. کاربردهایی از راه‌اندازی موتورها را در ماشین‌های ابزار نام ببرید.

۵. نتایج کار عملی را در دفتر گزارش کار خود یادداشت کنید.

۵-۵ تغییر جهت گردش موتورهای سه فاز

در بسیاری از موارد دستگاه‌های الکتریکی از جمله دستگاه تراش یا فرز نیازمند تغییر جهت گردش (غیر مکانیکی) از راست گرد به چپ گرد یا به عکس هستند. به همین منظور باید از کلیدی که به همین منظور ساخته شده است، استفاده کرد. در شکل ۵-۲۰ تصویر یک کلید زبانه‌ای چپ گرد - راست گرد و نمونه‌های کاربردی آنرا در ماشین فرز و ماشین مته نشان می‌دهد.



شکل ۵-۲۰ نمونه کاربردی کلید زبانه‌ای چپ گرد، راست گرد.

اصول کار

کلید زبانه‌ای (۱-۰-۲) دارای سه حالت (۰ قطع، ۱) راست گرد و (۲) چپ گرد است. در حالت اول باید سه فاز L_1, L_2, L_3 را به سرهای U_1, V_1, W_1 در موتور اتصال داد و در حالت دوم باید محل اتصال دو فاز از سه فاز ورودی را برای اتصال به سرهای U_1, V_1, W_1 به طور دلخواه عوض کرد. حالت کاری این کلید به صورت زیر است:

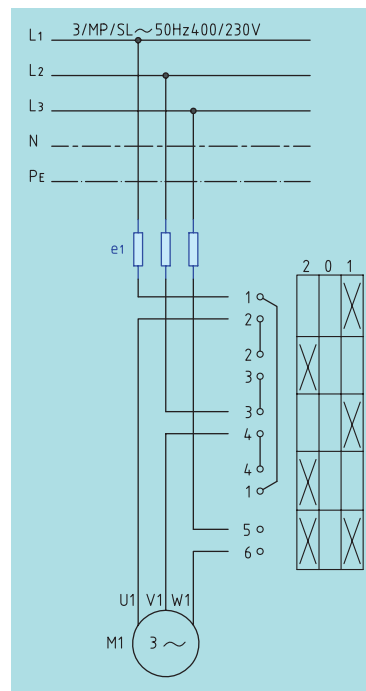
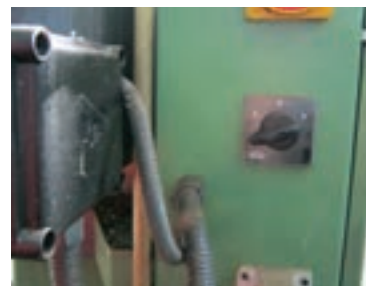
$$\begin{aligned} V_1 &\leftarrow L_1 \rightarrow U_1 \\ U_1 &\leftarrow L_2 \rightarrow V_1 \\ W_1 &\leftarrow L_3 \rightarrow W_1 \end{aligned}$$

از مقایسه حالت‌های چپ گرد و راست گرد با یکدیگر مشاهده می‌شود که در یک فاز مشترک‌اند و می‌توان به رابطه کلی زیر دست یافت:

$$\begin{aligned} V_1 &\leftarrow L_1 \rightarrow U_1 \\ U_1 &\leftarrow L_2 \rightarrow V_1 \\ W_1 &\rightarrow L_3 \end{aligned}$$

شمای حقیقی

شکل ۵-۲۱ شمای حقیقی راه‌اندازی موتور الکتریکی را به صورت چپ گرد - راست گرد با کلید زبانه‌ای نشان می‌دهد.



شکل ۵-۲۱ شمای حقیقی راه‌اندازی موتور الکتریکی به صورت چپ گرد - راست گرد

کار عملی ۳



(۲ ساعت)

هدف: راه اندازی موتور سه فاز دستگاه فرز به صورت چپ گرد -
راست گرد با کلید زبانه‌ای (۱-۰-۲)

تجهیزات مورد نیاز

نام ابزار	مشخصات فنی	نام ابزار	مشخصات فنی
موتور سه فاز	موجود در کارگاه	ترمینال	نمره ۶
کلید	زبانه‌ای ۱ - ۰	کابل	$4 \times 2.5 \text{ mm}^2 \text{ NY Y}$
فیوز	مینیاتوری متناسب با موتور	بست کابل	متناسب با کابل

مراحل انجام کار

- اطلاعات موتور الکتریکی را از روی پلاک مشخصات استخراج و یادداشت کنید.
- مقدار جریان فیوز و همچنین سطح مقطع کابل را برگزینید.
- با رعایت اندازه‌های داده شده کابل‌ها را بریده و لخت کنید.
- کلید زبانه‌ای، فیوزها و ترمینال را نصب کنید. (شکل ۲۲-۵)



شکل ۲۲-۵

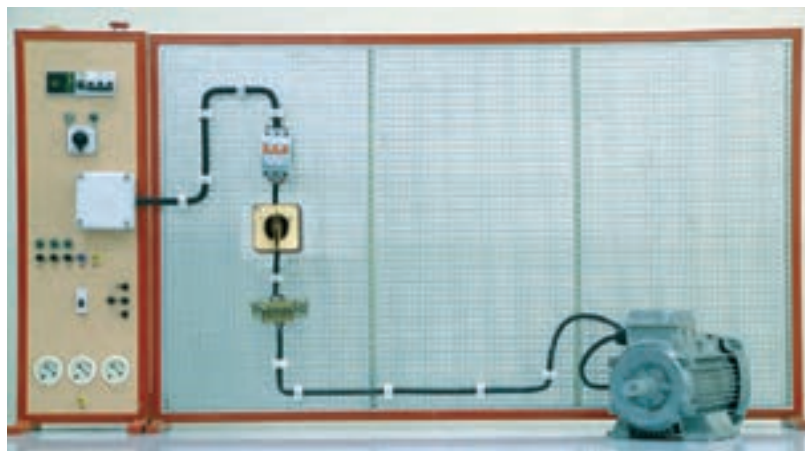


۵. کابل کشی را با رعایت اندازه‌ها و اتصال درست، انجام دهید. (شکل ۵-۲۳)
۶. پیش از راه‌اندازی موتور، قسمت‌های مختلف مدار را از لحاظ رعایت نکات ایمنی بررسی کنید.
۷. فیوزها را وصل و موتور را پس از تأیید مریبی به صورت راست‌گرد راه‌اندازی کنید. سپس آن‌را به حالت چپ‌گرد ببرید.
۸. کمیت‌های سرعت محور، ولتاژ دو سر موتور و جریانی که موتور از شبکه برق دریافت می‌کند را اندازه‌گیری کنید.



شکل ۵-۲۳

در شکل ۵-۲۴ نحوه کابل کشی و برق‌رسانی به یک موتور سه‌فاز آسنکرون توسط کلید زبان‌ای (۱-۰-۲) را مشاهده می‌کنید.

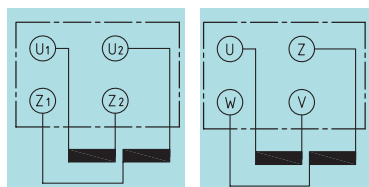


شکل ۵-۲۴ نحوه کابل کشی و برق‌رسانی به یک موتور سه‌فاز آسنکرون توسط کلید زبان‌ای (۱-۰-۲)

◀ پرسش

- پس از انجام کار عملی به پرسش‌های زیر پاسخ دهید:
۱. آیا مقدار ولتاژ اعمال شده به موتور با ولتاژ درج شده بر روی پلاک مشخصات مطابقت دارد؟
۲. کاربردهایی از تغییر جهت گردش موتورها را در ماشین‌های ابزار بنویسید.
۳. گزارش کار عملی را در دفتر گزارش کار یادداشت کنید.

۶- ۵ پلاک اتصال موتورهای تک فاز (تخته کلم)



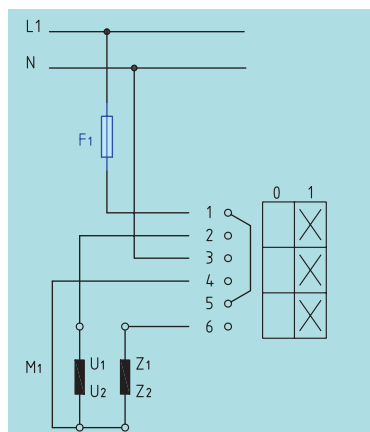
(الف)

(ب)

استاندارد جدید

استاندارد قدیم

شکل ۵-۲۵ نقشه تخته کلم موتورهای تک فاز

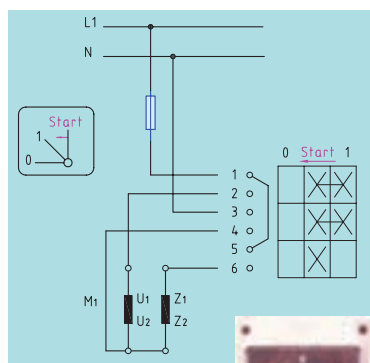


شکل ۵-۲۶ مدار راه اندازی موتور تک فاز

با کلید زبانه ای

نکته

به طور معمول سیم نول را نیز مانند سیم فاز از طریق کلید به سر سیم های موتور اتصال می دهند.



شکل ۵-۲۷ شمای

حقیقی راه اندازی موتور تک فاز با کلید زبانه ای



به طور کلی بر روی تخته کلم موتورهای تک فاز در استاندارد (VDE آلمان) از حروف U و V برای مشخص کردن سر و ته سیم پیچ اصلی و از حروف W و Z برای سیم پیچ کمکی استفاده می شود، (شکل ۲۵-۵) اما در استاندارد (IEC) از حروف U₁ و U₂ برای نشان دادن سرهای سیم پیچ اصلی و از حروف Z₁ و Z₂ برای معرفی سرهای سیم پیچ کمکی استفاده می شود (شکل ۲۶-۵).

۷- ۵ راه اندازی موتورهای الکتریکی تک فاز

ساختمان داخلی و طرز کار کلید دستی تک فاز زبانه ای مشابه کلید سه فاز است. مدار راه اندازی موتور تک فاز با کلید زبانه ای را در شکل ۲۶-۵ مشاهده می کنید. در این نقشه و در لحظه اول راه اندازی پیچ های ۱ با ۲، ۳ با ۴ و ۵ با ۶ اتصال دارند، بنابراین U₁ به L₁، Z₁ به L₁ و U₂ به N وصل می شوند و تا زمانی که کلید قطع نشود موتور کماکان به کار خود ادامه می دهد.

نوع دیگر کلید دستی تک فاز زبانه ای با راه انداز نیز وجود دارد. این کلید به گونه ای طراحی شده که دارای سه حالت ۰ و استارت و ۱ است: - در حالت صفر ارتباط الکتریکی موتور با شبکه برق قطع است. - در حالت استارت هر دو سیم پیچ موتور تغذیه می شوند. - در حالت ۱، سیم پیچ راه انداز از مدار خارج می شود و موتور تنها با سیم پیچ اصلی به کار خود ادامه خواهد داد.

نحوه اتصال پیچ های این کلید بدین صورت است که پیچ های ۱ با ۲، ۳ با ۴ و ۵ با ۶ اتصال دارند.

پس از راه اندازی و رسیدن سرعت موتور به ۷۵ درصد سرعت نامی خود باید کلید را از حالت استارت به حالت ۱ برد. در این حالت موتور به کار خود ادامه می دهد و اتصال پیچ های ۵ و ۶ قطع می شود و در نتیجه سیم پیچ راه انداز از مدار خارج می شود.

شکل ۲۷-۵ تصویر ظاهری کلید و مدار الکتریکی آن را نشان می دهد.



(۲ ساعت)

کار عملی ۴

هدف: راه‌اندازی موتور تک‌فاز

تجهیزات مورد نیاز

نام ابزار	مشخصات فنی	نام ابزار	مشخصات فنی
موتور سه‌فاز	موجود در کارگاه	ترمینال	نمره ۶
کلید	زبان‌های ۱-۰	کابل	3 × 2/5 mm ² NYN
فیوز	مینیاتوری متناسب با موتور	بست کابل	متناسب با کابل

مراحل انجام کار

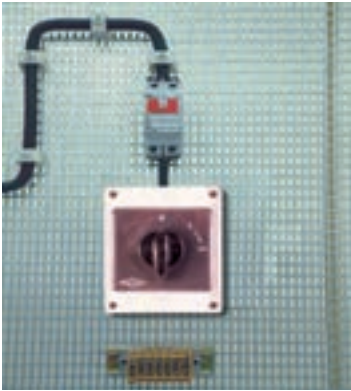
- اطلاعات موتور الکتریکی تک‌فاز را از روی پلاک مشخصات استخراج و یادداشت کنید.
- مقدار جریان فیوز و همچنین سطح مقطع کابل را برگزینید.
- با رعایت اندازه‌های داده شده کابل‌ها را بریده و لخت کنید.
- کلید زبان‌های، فیوز و ترمینال‌ها را نصب کنید. (شکل ۲۸-۵)



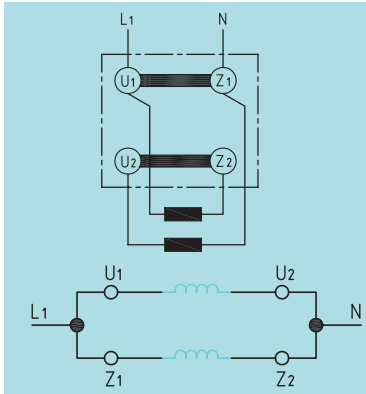
شکل ۲۸-۵

- سیم فاز ونول را به پیچ‌های ۱ و ۳ کلید اتصال دهید.
- از پیچ‌های ۲ و ۴ کلید سیم‌های کابل را خارج و از طریق ترمینال به حروف U_۱ و U_۲ و از پیچ ۶ به Z_۱ اتصال دهید.
- در روی تخته کلم موتور U_۲ را به Z_۲ وصل کنید.
- قبل از راه‌اندازی موتور، قسمت‌های مختلف مدار را از لحاظ رعایت نکات ایمنی بررسی کنید.

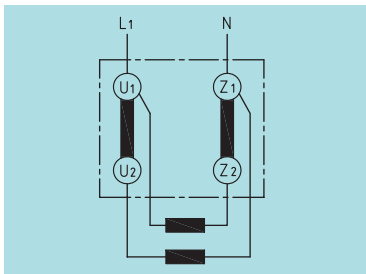




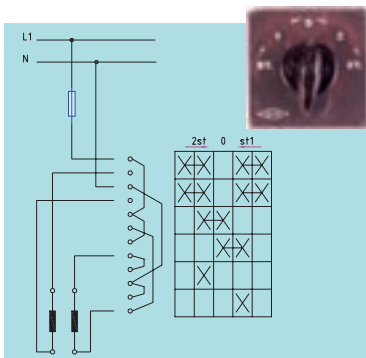
شکل ۵-۲۹



شکل ۵-۳۱ نقشه تخته کلم و اتصال سیم پیچ‌های موتور تک‌فاز در جهت راست‌گرد.



شکل ۵-۳۲ نقشه تخته کلم و اتصال سیم‌پیچ‌های موتور تک‌فاز در جهت راست‌گرد.

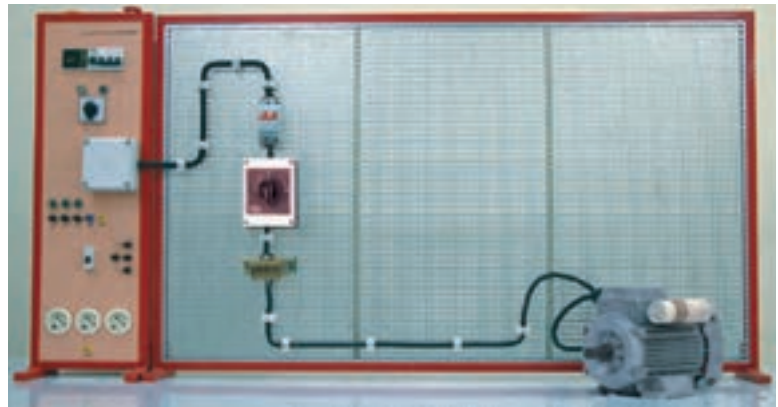


شکل ۵-۳۳

۹. پس از تأیید مربی، فیوز را وصل و کلید را از حالت صفر به یک ببرید و سپس موتور را راه‌اندازی کنید.

۱۰. کمیت‌های سرعت محور، ولتاژ دو سر موتور و جریانی که موتور از شبکه برق دریافت می‌کند را اندازه‌گیری کنید.

در شکل ۵-۳۰ روش کابل‌کشی و برق‌رسانی به یک موتور تک‌فاز آسنکرون توسط کلید زبانه ای (۱-۰) به صورت واقعی مشاهده می‌شود.



شکل ۵-۳۰ روش کابل‌کشی و برق‌رسانی به یک موتور تک‌فاز آسنکرون توسط کلید زبانه‌ای (۱-۰)

۸- ۵ تغییر جهت گردش در موتورهای تک‌فاز

برای تغییر جهت گردش موتورهای الکتریکی تک‌فاز باید جهت جریان الکتریکی در سیم‌پیچی کمکی (راه انداز) را عوض کنیم، یعنی باید جای سر و ته سیم‌پیچ متصل شده به فاز و نول عوض شود. بر اثر این جابه‌جایی، جهت میدان مغناطیسی ایجاد شده در فضای داخلی استاتور و بالطبع نیروی وارده بر روتور عوض می‌شود. با تغییر جهت نیروی وارده، جهت گردش موتور نیز به حالت عکس جهت اول تغییر می‌یابد.

شکل ۵-۳۱ تصویر مداری و شکل تصویر تخته کلم موتور تک‌فاز را در حالت راست‌گرد نشان می‌دهد.

شکل ۵-۳۲ تصویر مداری و تصویر تخته کلم موتور تک‌فاز در حالت چپ‌گرد را نشان می‌دهد.

شکل ۵-۳۳ تصویر ظاهری کلید و شمای حقیقی مدار الکتریکی راه‌اندازی موتور الکتریکی تک‌فاز به صورت راست‌گرد و چپ‌گرد را نشان می‌دهد.



(۲ ساعت)

کار عملی ۵

هدف: راه اندازی موتور تک فاز به صورت راست گرد و چپ گرد

تجهیزات مورد نیاز

نام ابزار	مشخصات فنی	نام ابزار	مشخصات فنی
موتور سه فاز	موجود در کارگاه	ترمینال	نمره ۶
کلید دستی تابلویی	چپ گرد - راست گرد	کابل	$3 \times 2/5 \text{ mm}^2$
مینیاتوری	متناسب با موتور	بست کابل	متناسب با موتور

مراحل انجام کار

- اطلاعات موتور الکتریکی تک فاز را از روی پلاک مشخصات استخراج و یادداشت کنید.
- مقدار جریان فیوز و همچنین سطح مقطع کابل را انتخاب کنید.
- با رعایت اندازه‌های داده شده کابل‌ها را بریده و لخت کنید.
- کلید زبانه‌ای، فیوز و ترمینال‌ها را نصب کنید. (شکل ۵-۳۴)



شکل ۵-۳۴

۵. فاز و نول را به پیچ‌های ۱ و ۴ کلید اتصال دهید.

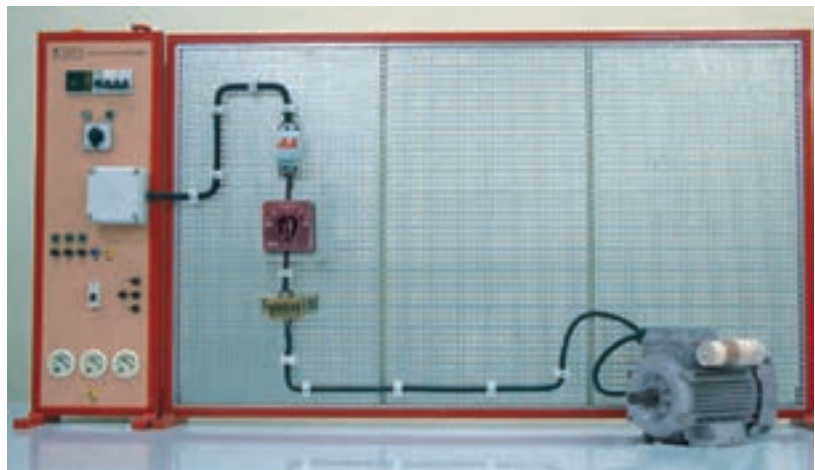
۶. از پیچ‌های ۲ و ۴ کلید سیم‌های کابل را خارج کنید و از طریق ترمینال به حروف U_1 و U_2 اتصال دهید.

۷. از پیچ شماره ۶ و ۹ کلید به ترتیب به سرهای Z_1 و Z_2 موتور وصل کنید.

۸. پیش از راه‌اندازی موتور، قسمت‌های مختلف مدار را از لحاظ رعایت نکات ایمنی بررسی کنید.

۹. پس از تأیید مربی فیوز را وصل و توسط کلید، موتور را به صورت راست‌گرد و سپس چپ‌گرد راه‌اندازی کنید.

در شکل ۵-۳۵، چگونگی کابل‌کشی و برق‌رسانی به یک موتور تک‌فاز آسنکرون توسط کلید زبان‌های (۱-۰-۲) به صورت واقعی نشان داده شده است.



شکل ۵-۳۵ چگونگی کابل‌کشی و برق‌رسانی به یک موتور تک‌فاز آسنکرون توسط کلید زبان‌های (۱-۰-۲).

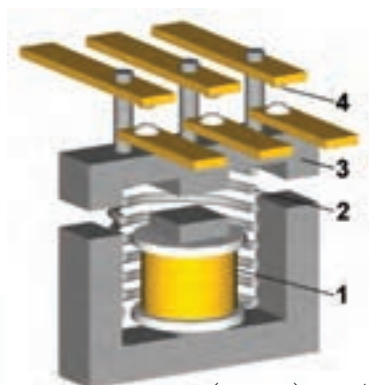
جدول ۱-۵ عیب‌های متداول در موتورهای الکتریکی و همچنین روش رفع این عیوب را نشان می‌دهد.

عیوب ممکن در موتورهای آسنکرون سه‌فاز (روتور قفسه‌ای)

عیب	علت عیب	رفع عیب
موتور به حرکت در نمی‌آید یا فقط به دور کمی می‌رسد		
در یک کلاف هیچ جریانی وجود ندارد. موتور زیر بار به دور کامل نمی‌رسد. جریان کلاف‌ها مختلف است. سرو صدای زیاد در زمان روشن کردن	پاره شدن کابل برق گشتاور مقاوم بسیار بزرگ است. اتصال بد. جابه‌جا وصل شدن سر و ته یک کلاف. بدون ولتاژ بودن یک سیم بیرونی. روتور به هسته استاتور خیلی نزدیک شده است.	برطرف نمودن پارگی بازرسی ماشین در حالت کار برای پیدا کردن اضافه بار. اتصالات بازرسی شود. کلاف سیم‌پیچ درست شود. شبکه بازرسی شود. باتاقان تعویض شود.
بارگذاری موتور سبب کاهش شدید دور آن می‌شود.		
شدت جریان بسیار بزرگ است. ولتاژ موتور بسیار کم است.	اضافه بار، موتور به جای مثلث به صورت ستاره وصل شده است. سطح مقطع کابل برق بسیار کوچک است.	موتور قویتر به کار برده شود، به مشخصات موتور در روی پلاک آن توجه شود، اتصال استاتور در وضعیت مناسب قرار داده شود. کابلی با سطح مقطع بزرگتری به کار برده شود.
گرمای بسیار شدید		
موتور حتی در حالت بی‌باری گرم می‌شود. کلاف‌ها مجزا در استاتور داغ می‌شوند. موتور بیش از هر چیز در حالت بارگذاری گرم می‌شود. یک کلاف به شدت گرم می‌شود، موتور در بار کم متوقف می‌شود. باتاقان‌ها گرم می‌شوند.	اتصال نادرست استاتور، اغلب اتصال مثلث به جای اتصال ستاره به کار رفته است. ولتاژ شبکه بسیار زیاد یا بسیار کم است. تهویه و خنک کردن موتور نامناسب است. جهت چرخش نادرست در موتورهای با پروانه بادبزنی مایل. اتصال در سیم‌پیچ یا اتصال بدنه. اضافه بار ولتاژ شبکه در جعبه تقسیم موتور (تخته کلم) بسیار کم است. موتور به جای اتصال مثلث به صورت اتصال ستاره بسته شده است. اتصال نادرست کلید ستاره - مثلث. وجود اتصال بد در جعبه تقسیم و همچنین در کابل‌ها. در باتاقان‌های غلتکی: گریس فاسد شده است. در باتاقان‌های لغزشی: روغن نامناسب، باتاقان صدمه دیده است.	به مشخصات روتور در روی پلاک آن توجه شود. نحوه اتصال استاتور تصحیح شود. ولتاژ شبکه آزمایش شود. مسیر عبور هوا بازرسی و تمیز شود. پروانه بادبزنی تعویض شود. جریان کلاف‌ها اندازه‌گیری شود، مقاومت کلاف‌ها اندازه‌گیری شود. در صورت نیاز کلاف سیم‌پیچ تازه‌ایی به کار برده یا موتور تعویض می‌شود. ماشین در حالت کار بازرسی شود. موتور بزرگتری به کار برده شود. ولتاژ اندازه‌گیری و به پلاک مشخصات موتور توجه شود. به پلاک مشخصات موتور توجه و استاتور به شکل مناسب بسته شود. کلید ستاره - مثلث برای اطمینان از تغییر اتصال مثلث آزمایش شود. استاتور به شکل مناسب بسته شود. نقاط اتصال آزمایش، تمیز و سنباده‌کاری شود. باتاقان را بیرون آورده، آزمایش کرده، و در صورت نیاز تعویض و گریس‌کاری شود. باتاقان را بیرون آورده و آزمایش کنید.

راه‌اندازی موتورهای الکتریکی با کلیدهای مغناطیسی

در ماشین‌های ابزار علاوه بر کلیدهای دستی، از کلیدهای مغناطیسی (کنتاکتورها) نیز برای راه‌اندازی استفاده می‌شود. این روش راه‌اندازی امکانات جدیدی را برای کنترل ماشین‌آلات به وجود می‌آورد که در ادامه به آن اشاره خواهد شد. در این فصل، ضمن آشنایی با اجزای تشکیل‌دهنده مدارهای کنترل، با اصول کار چندین مدار کنترل و راه‌اندازی موتورهای الکتریکی توسط کنتاکتور آشنا می‌شوید.



۱. بوبین (سیم پیچ)
۲. فنر
۳. هسته متحرک
۴. تیغه (کنتاکت)

شکل ۳۶-۵ دو نمونه کنتاکتور و طرح ساده‌ای از آن‌ها.

۹-۵ اجزا تشکیل‌دهنده مدارهای کنترل

برای طراحی مدارهای کنترل و کار با آن‌ها باید اجزاء تشکیل‌دهنده آن‌را به طور کامل شناخت و با اصول ساختمان و موارد استفاده این وسایل آشنا شد. وسایلی که در مدارهای فرمان و کنترل ماشین‌آلات به کار می‌روند و در این فصل مورد بررسی قرار می‌گیرند، عبارت‌اند از:

۱. کنتاکتور (کلید مغناطیسی)
۲. شستی استاپ استارت
۳. رله زمانی (تایمر)
۴. لامپ‌های سیگنال
۵. رله‌های حرارتی و مغناطیسی (بی‌متال و فیوز)
۶. کلید محافظ موتور
۷. لیمیت سویچ

۱-۹-۵ کلید مغناطیسی یا کنتاکتور

کنتاکتور با بهره‌گیری از ویژگی الکترومغناطیس - مانند رله‌ها - تعدادی کنتاکت را به یکدیگر وصل یا از هم جدا می‌سازد. از این خاصیت جهت قطع و وصل، یا تغییر اتصال مدار استفاده می‌شود.

در شکل ۳۶-۵ تصاویری از چند نمونه کنتاکتور و طرح ساده‌ای از آن‌را مشاهده می‌کنید.

مطالعه آزاد

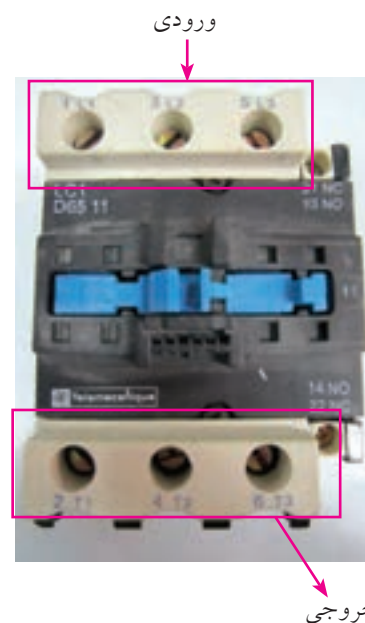
در شکل ۵-۳۷ تصاویری از ساختمان داخلی کنتاکتور را مشاهده می‌کنید.



شکل ۵-۳۷ تصویر داخلی کنتاکتور.

۱. قسمت بالایی کنتاکتور که هسته متحرک و تیغه‌های باز و بسته بر روی آن قرار دارد.
۲. سه پیچ که به تیغه‌های قدرت متصل هستند و یک پیچ دیگر که به تیغه فرمان متصل است. همه تیغه‌های فرمان و قدرت بر روی هسته متحرک قرار دارند.
۳. سیم پیچ (بوئین) کنتاکتور که منبع تغذیه به دو سر آن متصل می‌شود. این سیم پیچ بر روی یک قرقره پلاستیکی پیچیده شده است و می‌تواند به ولتاژ ۲۲۰ ولت با فرکانس ۵۰ هرتز متصل شود.
۴. هسته ثابت و هسته متحرک که به شکل حرف E است. هسته ثابت در زیر هسته متحرک قرار دارد و سیم پیچ و قرقره در بازوی وسط این هسته قرار می‌گیرند.

کنتاکتورها دارای تعدادی تیغه هستند. این تیغه‌ها مسئولیت قطع و وصل مدارها را برعهده دارند و به دو نوع تقسیم می‌شوند. نوع اول، تیغه‌های قدرت هستند که ضخیم‌ترین و قابلیت عبور جریان زیادی را دارند و برای اتصال موتور به شبکه برق سه‌فاز به کار می‌روند. هر کنتاکتور دارای سه تیغه قدرت است که در حالت عادی باز هستند و پس از این که کنتاکتور عمل کرد، بسته شده و برق را به موتور سه‌فاز می‌رسانند. شماره تیغه‌های قدرت یک رقمی هستند. شماره این تیغه‌ها ۱، ۳ و ۵ در بالای کنتاکتور و شماره‌های ۲، ۴ و ۶ در پایین کنتاکتور نام‌گذاری می‌شود. شکل ۵-۳۸ پیچ‌های مربوط به کنتاکت‌های قدرت را نشان می‌دهد.



شکل ۵-۳۸



شکل ۳۹- ۵

کنتاکتورها علاوه بر تیغه‌های قدرت دارای تیغه‌های ظریف‌تری به نام تیغه‌های فرمان نیز هستند. تیغه‌های فرمان هم باز هستند و هم بسته، که با عمل کردن کنتاکتور، تیغه‌های باز، بسته شده و تیغه‌های بسته، باز می‌شوند. تیغه‌های فرمان با اعداد دو رقمی نام‌گذاری می‌شوند که عدد یکان آن باز یا بسته بودن آن تیغه را مشخص می‌کند و عدد دهگان نیز نشان دهنده شماره تیغه است. در یکان عدد دو رقمی، عدد ۱ و ۲ نشان‌دهنده بسته بودن تیغه و عدد ۳ و ۴ نشان‌دهنده باز بودن تیغه است. برای مثال عدد ۲۱-۲۲ نشان‌دهنده دومین تیغه‌ی بسته از یک کنتاکتور است. شکل ۳۹-۵ پیچ‌های مربوط به کنتاکت‌های فرمان را نشان می‌دهد.

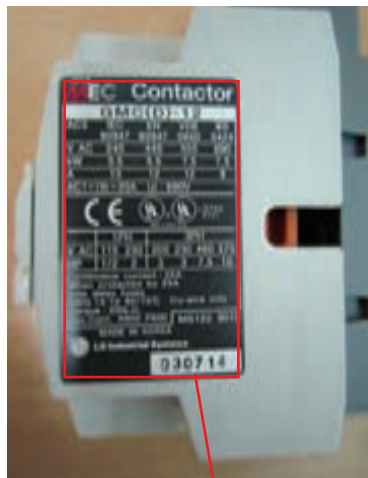
◀ مزایای استفاده از کنتاکتورها

- کنتاکتورها نسبت به کلیدهای دستی صنعتی مزایایی به شرح زیر دارند:
۱. مصرف‌کننده از راه دور کنترل می‌شود.
 ۲. سرعت قطع و وصل کلید زیاد و استهلاک آن کم است.
 ۳. از نظر حفاظتی مطمئن‌ترند و حفاظت مناسب‌تر و کامل‌تری دارند.
 ۴. عمر مؤثرشان بیشتر است.
 ۵. هنگام قطع برق، مدار مصرف‌کننده نیز قطع می‌شود و به استارت مجدد نیاز پیدا می‌کند؛ در نتیجه از خطرات وصل ناگهانی دستگاه جلوگیری می‌شود.

شناخت مشخصات فنی کنتاکتور

نوع کنتاکتور

با توجه به نوع مصرف‌کننده و شرایط کار، کنتاکتورها قدرت و جریان عبوری مشخصی برای ولتاژهای مختلف دارند، بنابراین باید به جدول و مشخصات کنتاکتور توجه کافی مبذول کرد و انتخاب کنتاکتور را منطبق بر مشخصات مورد نیاز قرار داد. برای اتصال مصرف‌کننده به شبکه باید از کلید یا کنتاکتوری با مشخصات مناسب استفاده شود که کنتاکت‌های آن تحمل جریان موتور را داشته باشند. بدین منظور و برای این که بتوانیم کنتاکتور مناسب را برای اتصال موتور به شبکه برق انتخاب کنیم، باید با مقادیر نامی مربوط به کنتاکتور آشنا شویم. این مقادیر برای کلید زبانه‌ای نیز وجود دارد. در زیر با این مقادیر، که معمولاً مهم‌ترین آن‌ها بر روی بدنه‌ی کلید (شکل ۴۰-۵) نوشته شده است، آشنا می‌شویم.



شکل ۴۰- ۵ مشخصات فنی کنتاکتور.

حروف AC³ بر روی کنتاکتور نشان‌دهنده این است که این کنتاکتور می‌تواند برای راه‌اندازی موتورهای الکتریکی سه‌فاز روتور قفسی به‌کار رود. برای انتخاب کنتاکتورها در قدرت‌های مختلف می‌توان از جدول ۲-۵ استفاده کرد.

جدول ۲ - ۵

توان (ولتاژ ۳۸۰ ولت)		جریان (بر حسب آمپر)		
kW (کیلووات)	HP (اسب بخار)	کنتاکتور	بی‌متال	فیوز
۰/۳۷	۰/۵	۹	۱-۱/۶	۲
۰/۵۵	۰/۷۵	۹	۱/۶-۲/۵	۲-۴
۰/۷۵	۱	۹	۱/۶-۲/۵	۲-۴
۱/۱	۱/۵	۹	۲/۵-۴	۴-۶
۱/۵	۲	۹	۲/۵-۴	۴-۶
۲/۲	۳	۹	۴-۶	۶-۸
۳	۴	۹	۴-۶	۸-۱۲
-	-	۹	۵/۵-۸	۸-۱۲
۴	۵/۵	۱۶	۷-۱۰	۱۰-۱۲
۵/۵	۷/۵	۱۶	۱۰-۱۳	۱۲-۱۶
۷/۵	۱۰	۱۶	۱۳-۱۵	۱۶-۲۰

۲-۹-۵ شستی استاپ و استارت

شستی‌ها از جمله وسایل فرمان هستند که تحریک آن‌ها به وسیله‌ی دست انجام می‌گیرد و در انواع مختلف و برای کاربردهای متفاوتی طراحی می‌شوند. شستی‌هایی که پس از اعمال فشار، دو کنتاکت وصل را قطع می‌کنند، شستی استاپ (قطع) و شستی‌هایی که پس از اعمال نیرو دو کنتاکت وصل را قطع می‌کنند، شستی استارت (وصل) نامیده می‌شوند. شستی‌هایی که هر دو عمل را در یک زمان اجرا می‌کنند، به شستی استاپ و استارت دوپل معروف‌اند. شکل ۴۱-۵ شستی استارت استاپ را نشان می‌دهد.



شکل ۴۱-۵ شستی استارت و استاپ.

در شکل ۴۲-۵ نمونه‌های کاربردی شستی استارت و استاپ در دستگاه‌های تراش و فرز نشان داده شده است.



الف) دستگاه فرز



ب) دستگاه تراش



شکل ۴۲-۵ شستی استارت و استاپ.

◀ آزمایش سالم بودن شستی استارت و استاپ

برای تست سالم بودن شستی استارت ابتدا مولتی‌متر را در حالت اهم‌متر قرار می‌دهیم، سپس دو سر اهم‌متر را در دو طرف پیچ‌های استارت اتصال می‌دهیم. از آنجایی که در حالت عادی تیغه استارت باز است، لذا مسیر دو سر اهم‌متر بسته نخواهد شد و اهم‌متر به نشانه باز بودن مسیر، حروف O.L یا عدد ۱ را نشان می‌دهد. سپس شستی استارت را فشار می‌دهیم و پس از برقراری ارتباط بین دو کنتاکت شستی، اهم‌متر عدد صفر را به نشانه سالم بودن شستی نشان می‌دهد. (شکل ۴۳-۵)



شکل ۴۳-۵

برای تست سالم بودن شستی استاپ، دو سر اهم‌متر را در دو طرف پیچ‌های استاپ اتصال می‌دهیم. از آنجایی که در حالت عادی تیغه استاپ بسته است لذا مسیر دو سر اهم‌متر بسته خواهد شد و اهم‌متر به نشانه بسته بودن مسیر عدد صفر را نشان می‌دهد. سپس شستی استاپ را فشار می‌دهیم در این حالت کنتاکت شستی باز خواهد شد و اهم‌متر به نشانه سالم بودن شستی حروف O.L و یا عدد ۱ را نشان می‌دهد. (شکل ۴۴-۵)



شکل ۴۴-۵

۳-۹-۵ رله زمانی (تایمر)

یکی از وسایل فرمان دهنده مدارهای کنترل مدار را برای مدت زمانی معین به عهده دارند.

◀ رله زمانی الکترونیکی

از تایمرهای الکترونیکی برای تنظیم زمان‌های کمتر از ثانیه تا چندین ثانیه استفاده می‌شود. در ساختمان این تایمرها، از مدارها و اجزای الکترونیکی استفاده شده است. در شکل ۵-۴۵ نمای ظاهری دو نوع تایمر نشان داده شده است. تایمرهای متداول در صنعت برق از نوع تأخیر در وصل است. این نوع تایمر با لبه بالا رونده (وصل برق) زمان سنجی را آغاز می‌کند و پس از اتمام زمان تنظیم شده بر روی آن، عمل می‌کند این تایمر با لبه پایین رونده (قطع برق) به حالت اولیه خود بر می‌گردد (شکل ۵-۴۶).

تایمر تأخیر در قطع با لبه بالا رونده (وصل برق) عمل می‌کند و با لبه پایین رونده (قطع برق)، زمان سنجی را آغاز می‌کند و با اتمام زمان به حالت اولیه بر می‌گردد. (شکل ۵-۴۷)

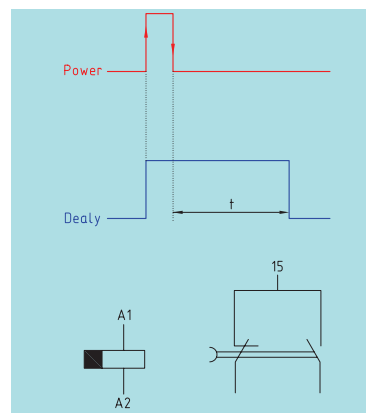
یکی از کاربردهای تایمر در ماشین‌های ابزار، در دستگاه نقطه جوش است. به طوری که عمل جوش نقطه‌ای در مدت زمان بسیار کمی که بر روی تایمر تنظیم می‌شود، اتفاق می‌افتد. به عبارتی مدار ترانس پس از گذشت زمان کمی، باز می‌شود و ترانس را از برق جدا می‌سازد.

حروف و اعداد پلاستیکی

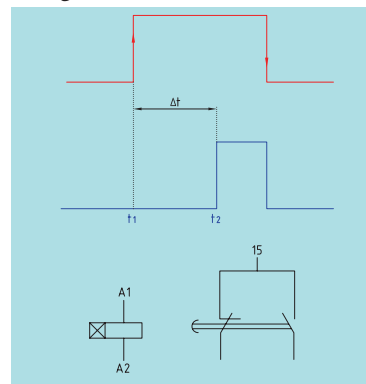
در تابلوهای برق برای مشخص کردن سر و ته سیم‌های متصل شده در زیر پیچ وسایل مختلف، معمولاً از حروف و اعداد پلاستیکی روی سیم‌ها استفاده می‌شود. این حروف و اعداد محل‌های اتصال سر و ته سیم را مشخص می‌کنند. (شکل ۵-۴۸)



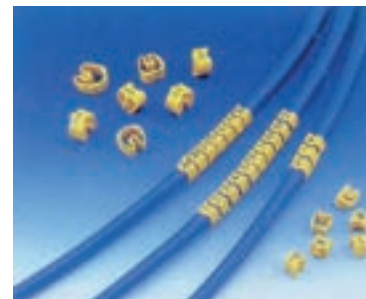
شکل ۵-۴۵ رله زمانی (تایمر) الکترونیکی.



شکل ۵-۴۶ شمای فنی و نمودار زمانی عملکرد تایمر با تأخیر در وصل.



شکل ۵-۴۷ شمای فنی و نمودار زمانی عملکرد تایمر با تأخیر در قطع.



شکل ۵-۴۸ حروف و اعداد پلاستیکی.

کمر بند کابل

در مواردی که تعداد زیادی سیم در مسیر کانال قرار گرفته باشد و یا به دلایلی سیم‌ها در مسیر خارج از کانال واقع شوند، برای مشخص کردن و دسته‌بندی سیم‌هایی که به یک قسمت خاص مربوط هستند، از کمر بند کابل برای بستن و محکم کردن سیم‌ها استفاده می‌شود. روش‌های دیگری برای دسته‌بندی سیم‌ها در تابلوهای برق، از جمله استفاده از لوله‌های خرطومی، کانال‌های شیاردار و نوارهای بانداژ پلاستیکی وجود دارد که در شکل ۵-۴۹ مشاهده می‌کنید.

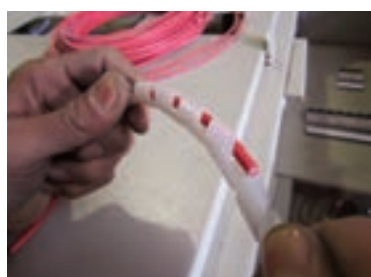
شکل ۵-۵۰ در یک مدار کنتاکتوری استفاده از حروف و اعداد پلاستیکی و همچنین کمر بند کابل را نشان می‌دهد.

علائم اختصاری

پیش از بررسی و اتصال مدارهای الکتریکی لازم است با برخی علائم اختصاری الکتریکی آشنا شویم. جدول ۵-۳ نمونه‌های مختلفی از این گونه علائم را نشان می‌دهد.

جدول ۵-۳

	لامپ سیگنال
	بوین کنتاکتور
	شستی وصل (استارت)
	شستی قطع (استاپ)
	لمینت سویچ
	کنتاکت باز کنتاکتور
	کنتاکت بسته کنتاکتور
	کنتاکت بسته بی متال



شکل ۵-۴۹ نوارهای بانداژ پلاستیکی.



شکل ۵-۵۰



(۴ ساعت)

کار عملی ۶

الف: راه اندازی موتور الکتریکی پیشروی سوپورت در یک دستگاه تراش

تجهیزات مورد نیاز

مشخصات فنی	مشخصه در نقشه	نام ابزار
—	—	تابلو مونتاژ
۱۰A مینیاتوری نوع C	F1	فیوز قدرت
۱۰A مینیاتوری نوع B	F0	فیوز فرمان
AC3	K1M	کنتاکتور
رنگ مشکی یا سبز	I	شستی استارت
۴×۲۵/۲ mm ^۲	—	کابل
1hp	M1	موتور سه فاز

شکل ۵-۵۱ موتور الکتریکی پیشروی سوپورت و شستی استارت (به رنگ مشکی) مربوط به آن در یک نمونه دستگاه تراش نشان داده شده است.



شکل ۵-۵۱



شرح کار

موتور سه‌فاز پیشروی سوپورت در یک دستگاه تراش، باید توسط کنتاکتور به شبکه برق اتصال یابد. تا زمانی که دست ما روی شستی استارت قرار دارد، موتور به حرکت خود ادامه می‌دهد و هنگامی که اعمال نیروی دست به شستی قطع شود، موتور از حرکت باز می‌ایستد. مدار الکتریکی قدرت و مدار فرمان راه‌اندازی این موتور را به تفکیک بررسی می‌کنیم.

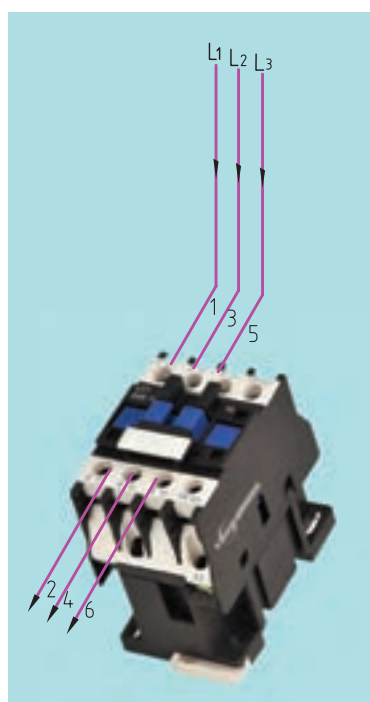
◀ مدار قدرت

برای راه‌اندازی این موتور به یک کنتاکتور $K1M$ و یک شستی وصل I نیاز است. کنتاکتور $K1M$ باید موتور را به شبکه اتصال دهد؛ بدین ترتیب مدار قدرت آن به صورت شکل ۵-۵۲ درمی‌آید.

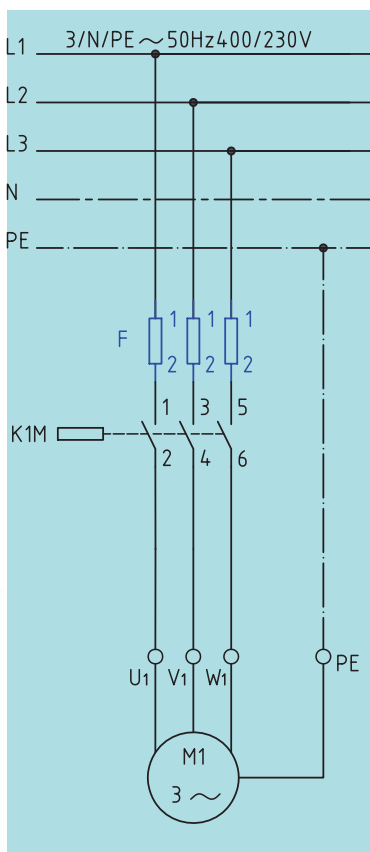
سه سیم برق سه‌فاز را به پیچ‌های مربوط به تیغه‌های قدرت که دارای تحمل جریان بیشتری هستند، متصل می‌کنیم (پیچ‌های شماره ۵، ۳، ۱) و از پیچ‌های دیگر قدرت (پیچ‌های شماره ۲، ۴، ۶) سه سیم گرفته و به موتور الکتریکی اتصال می‌دهیم. بین شبکه برق و کنتاکتور سه عدد فیوز سر راه هر کدام از سیم‌های برق سه‌فاز قرار می‌دهیم، که در شکل ۵-۵۳ نشان داده شده است.

◀ مدار فرمان

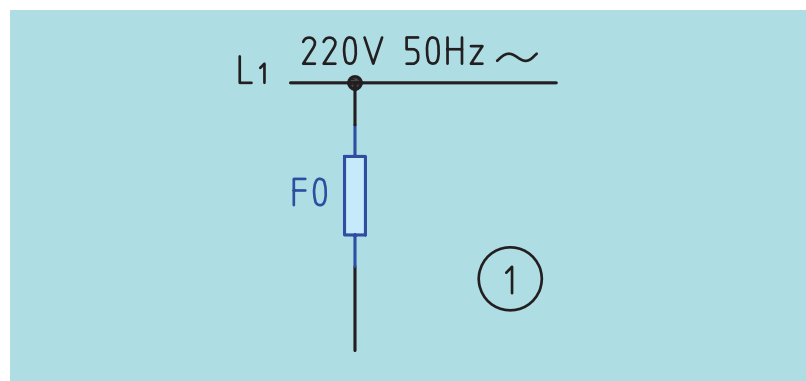
در مدار فرمان موارد زیر را مرحله به مرحله بررسی می‌کنیم.
- نخست در تمامی مدارهای الکتریکی ضروری است از یک فیوز که به صورت سری با کل مدار قرار می‌گیرد، جهت حفاظت مدار در مقابل اتصال کوتاه استفاده کرد. (شکل ۵۴ - ۵)



شکل ۵-۵۲ مدار قدرت.

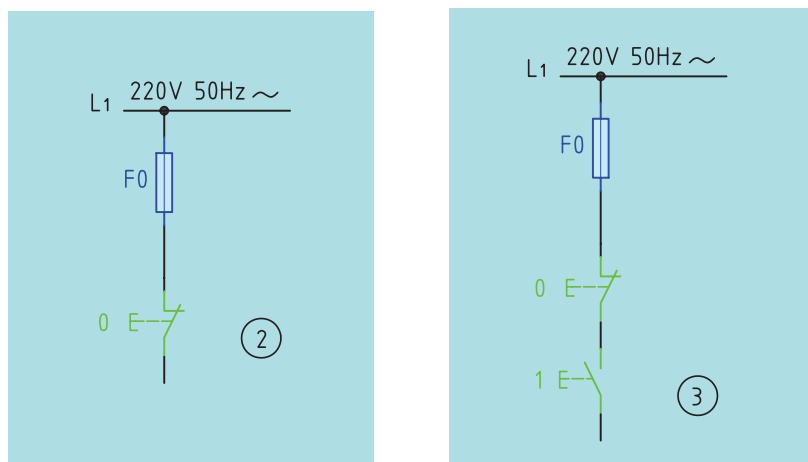


شکل ۵-۵۳ نقشه مدار قدرت.



شکل ۵-۵۴

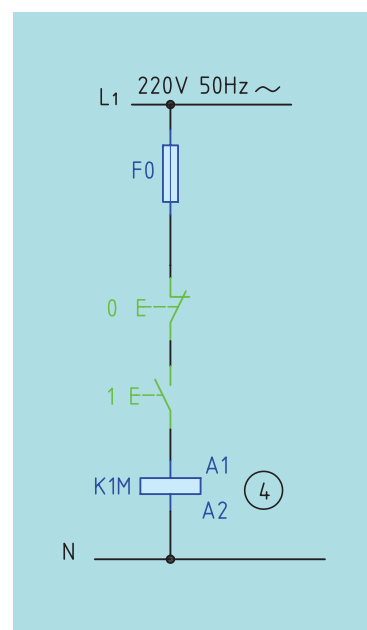
- برای شروع به کار هر مدار فرمانی باید از یک وسیله وصل کننده مانند یک شستی استارت استفاده کرد و همچنین برای قطع مدار باید از قطع کننده یا استاپ بهره گرفت که محل قرار گرفتن استاپ در این مدار پس از فیوز است. (شکل ۵-۵۵).



شکل ۵-۵۵

در انتهای مسیر باید از بوبین (سیم پیچ) کنتاکتور استفاده کرد. بوبین کنتاکتور دارای دو سر است که یک سر آن به انتهای استارت و سر دیگر آن به سیم نول متصل می شود. (شکل ۵-۵۶).

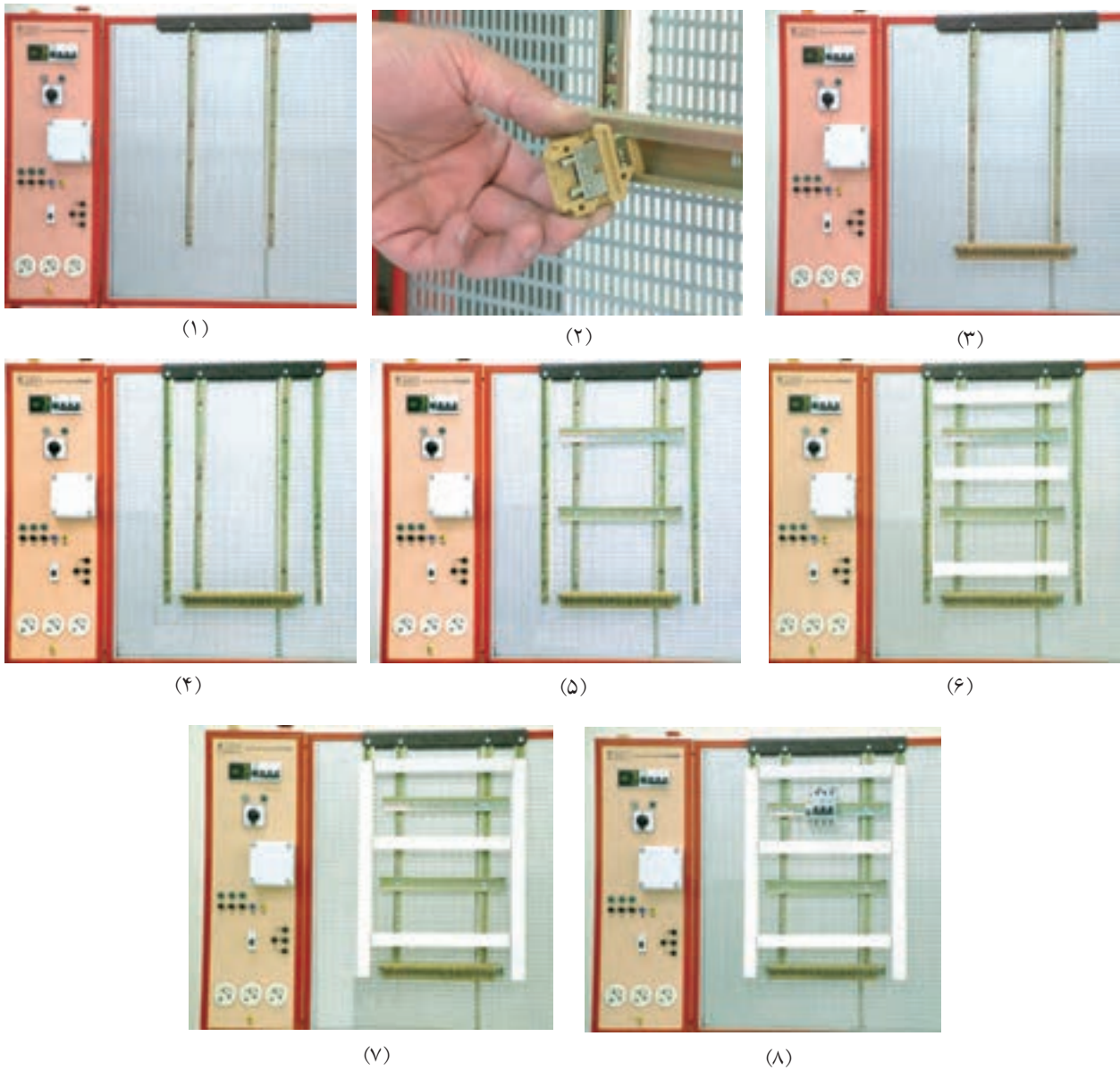
در این مدار اگر شستی استارت وصل شود، جریان الکتریکی از فیوز عبور کرده و پس از استارت به یکی از سرهای بوبین کنتاکتور می رسد و از سر دیگر آن که به سیم نول متصل است، بوبین کنتاکتور برق دار شده و جذب می کند. در این لحظه تیغه های قدرت و فرمان آن تغییر وضعیت می دهند. (تیغه های باز، بسته می شوند و بالعکس). تا زمانی که دست ما روی شستی قرار داشته باشد موتور به کار خود ادامه می دهد و هرگاه دست خود را از روی شستی برداریم، موتور متوقف می شود.



شکل ۵-۵۶ نقشه مدار فرمان.

کاربرد دیگر این مدار در دستگاه نقطه جوش است که عمل جوش را به صورت لحظه ای و با فشار بر روی پدال انجام می دهد.

شکل ۵-۵۷ تصاویر مربوط به مراحل ساخت و مونتاژ یک تابلوی برق را بر روی تابلوی آموزشی نشان می‌دهد.



شکل ۵-۵۷

مراحل انجام کار

۱. اطلاعات موتور الکتریکی را از روی پلاک مشخصات استخراج و یادداشت کنید.
۲. با رعایت اندازه‌های داده شده، کابل‌ها را بریده و لخت کنید.
۳. تجهیزات را بر روی تابلو نصب کنید.
۴. کابل‌کشی را با رعایت اندازه‌ها و اتصال درست انجام دهید.
۵. پیش از راه‌اندازی موتور، قسمت‌های مختلف مدار را از لحاظ رعایت نکات

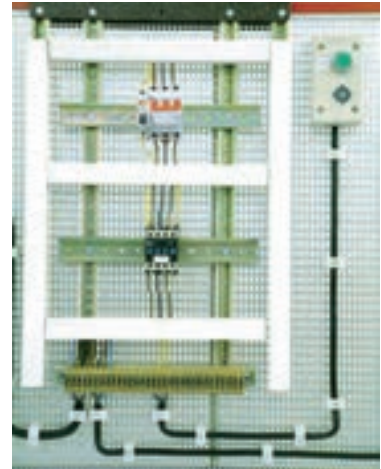
ایمینی بررسی کنید.

۶. فیوزها را وصل و موتور را پس از تأیید مربی راه‌اندازی کنید.

۷. در صورت وجود عیب در مدار، فیوزها را قطع و عیب مدار را بیابید و رفع کنید.

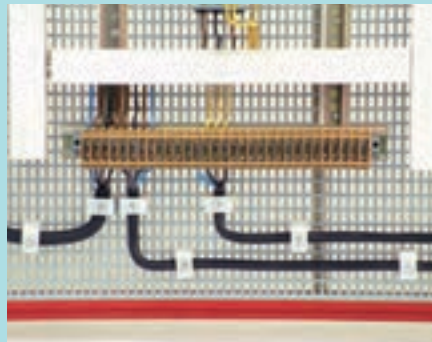
۸. گزارش کار عملی را در دفتر گزارش کار ثبت کنید.

شکل ۵-۵۸ تصویر تابلوی برق مدار راه‌اندازی موتور الکتریکی سه‌فاز را برای این کار عملی با تجهیزات مورد نیاز نشان می‌دهد.



نکته

به هنگام زیر پیچ قرار دادن سیم‌ها و فرم مناسب قرارگیری کابل‌ها در کنار هم دقت کنید. (شکل ۵-۵۹)



شکل ۵-۵۹

شکل ۵-۶۰ روش نصب کنتاکتور، فیوز مینیاتوری سه‌فاز و ترمینال را بر روی ریل نشان می‌دهد.

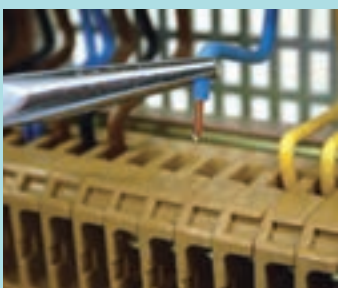


شکل ۵-۶۰

ایمنی



هنگام قرار دادن سیم زیر پیچ دقت کنید سیم به اندازه کافی لخت شود و تمام قسمت هادی آن زیر پیچ قرار گیرد.



شکل ۵-۶۲

نکته



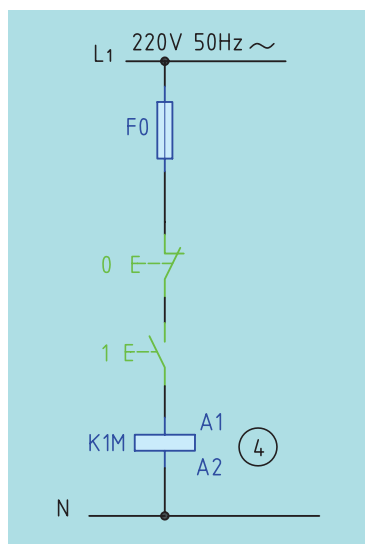
برای راه‌اندازی موتورهای الکتریکی سه‌فاز باید هر سه فیوز را هم‌زمان با هم وصل کرد. (چرا؟) برای این منظور زائده‌های روی این سه فیوز قرار دارد که آن‌ها را به هم متصل می‌سازد. به همین خاطر با وصل فیوزها هر سه با هم وصل می‌شوند. (شکل ۵-۶۱)



شکل ۵-۶۱ وصل هم‌زمان سه فیوز در مدارهای راه‌اندازی موتورهای سه‌فاز

تمرین

طرز کار نقشه مدار فرمان شکل ۵-۶۳ را بنویسید.



شکل ۵-۶۳ فرمان راه‌اندازی یک موتور

.....

.....

.....

.....

۴-۹-۵ لامپ‌های سیگنال

لامپ‌های علامت‌دهنده یا لامپ‌های سیگنال در بیشتر ماشین‌های ابزار و تابلوهای توزیع برق و فرمان به موتورها و وسایل الکتریکی به کار می‌روند. نوع استفاده از این لامپ‌ها متفاوت است. از این لامپ به عنوان لامپ خبر استفاده می‌شود و می‌تواند روشن بودن، خاموش بودن یا عیب دستگاه و غیره را نشان دهد. لامپ‌های سیگنال را پیش از هر بار کار انداختن دستگاه باید به وسیله کلید مخصوص آزمایش کرد و از سالم بودن مدار و همچنین لامپ آن کاملاً مطمئن شد تا در صورت بروز خطا در مدار بتواند به خوبی عمل کند.



شکل ۵-۶۴ لامپ‌های سیگنال



ب: راه‌اندازی موتور الکتریکی اصلی در یک دستگاه تراش با کنتاکتور

تجهیزات مورد نیاز

نام ابزار	مشخصه در نقشه	مشخصات فنی
تابلوی مونتاژ	—	—
فیوز قدرت	F۱	۱۰A مینیاتوری نوع C
فیوز فرمان	F0	۴A مینیاتوری نوع B
کنتاکتور	K۱M	AC۳
شستی استاپ	0	رنگ قرمز
شستی استارت	I	رنگ سبز
کابل	—	۴×۲/۵ mm ^۲
موتور سه‌فاز	M۱	۴ hp



شکل ۵-۶۵ کاربرد لامپ‌های سیگنال در یک نمونه دستگاه تراش

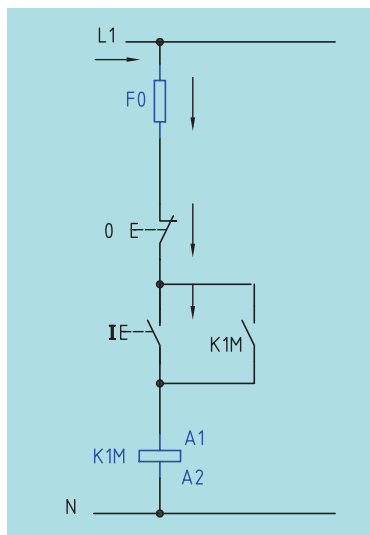
در شکل ۵-۶۶ موتور الکتریکی اصلی یک نمونه دستگاه تراش نشان داده شده است.



شکل ۵-۶۶ موتور الکتریکی دستگاه تراش

شرح کار

موتور سه‌فاز اصلی در یک دستگاه تراش، باید توسط کنتاکتور به شبکه برق اتصال یابد. در این مدار باید پس از فشردن شستی استارت، موتور سه‌فاز روشن شود و پس از برداشتن نیروی دست از روی شستی همچنان به صورت دائم به کار خود ادامه دهد. پس از پایان کار برای خاموش کردن آن باید بتوان موتور را با یک شستی استتاپ خاموش و متوقف کرد. مدار الکتریکی قدرت و مدار فرمان راه‌اندازی این موتور را به تفکیک بررسی می‌کنیم.



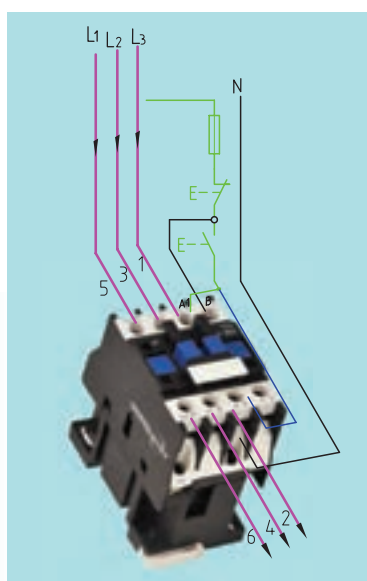
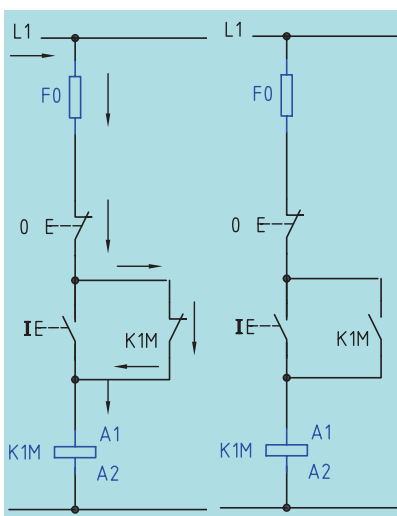
◀ مدار قدرت

برای راه‌اندازی این موتور به یک کنتاکتور K1M و یک شستی وصل I نیاز است. کنتاکتور K1M باید موتور را به شبکه اتصال دهد، لذا مدار قدرت راه‌اندازی این موتور نیز مانند کار عملی شماره ۷ است و تفاوت این مدار با مدار کار عملی قبل در مدار فرمان آن‌هاست.

◀ مدار فرمان

در مدار کار عملی قبل تا زمانی که دست ما روی شستی استارت باشد برق به بوبین کنتاکتور می‌رسد و به محض این که دست خود را از روی شستی برداریم، مسیر جریان برق قطع، و موتور خاموش خواهد شد.

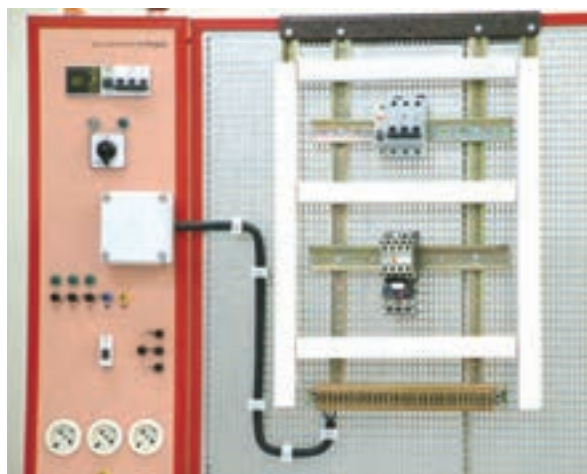
در این مدار باید پس از این که دستمان را از روی شستی برداشتیم، موتور همچنان بتواند به کار خود ادامه دهد، لذا باید مسیر دیگری به موازات مسیر عبور جریان در استارت به وجود آوریم تا وقتی مسیر شستی استارت قطع شد، آن مسیر جریان برق را به بوبین کنتاکتور برساند و کار موتور را دائمی کند. برای این کار یکی از تیغه‌های باز (تیغه‌های فرمان) کنتاکتور را با شستی استارت موازی می‌کنیم. این مراحل کار در شکل ۶۷-۵ نشان داده شده است. به تیغه بازی که مدار را در حالت دائمی و پایدار نگه می‌دارد، تیغه نگهدارنده گویند.



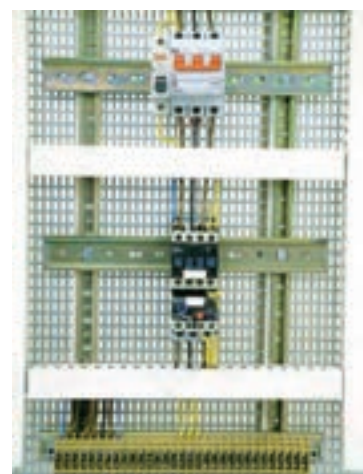
شکل ۶۷-۵

مراحل انجام کار

۱. اطلاعات موتور الکتریکی را از روی پلاک مشخصات استخراج و یادداشت کنید.
۲. با رعایت اندازه‌های داده شده، کابل‌ها را بریده و لخت کنید.
۳. تجهیزات را روی تابلو نصب کرده و کابل‌کشی و سیم‌کشی را با رعایت اندازه‌ها و اتصال صحیح انجام دهید. (شکل ۵-۶۸)

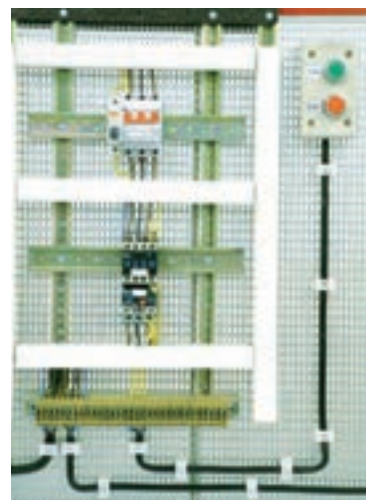
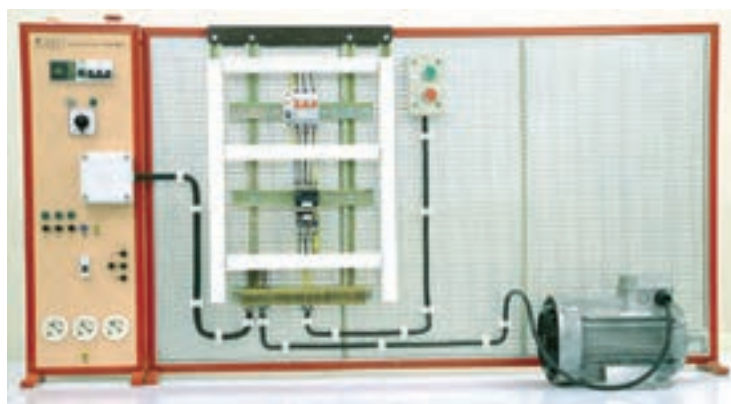


شکل ۵-۶۸

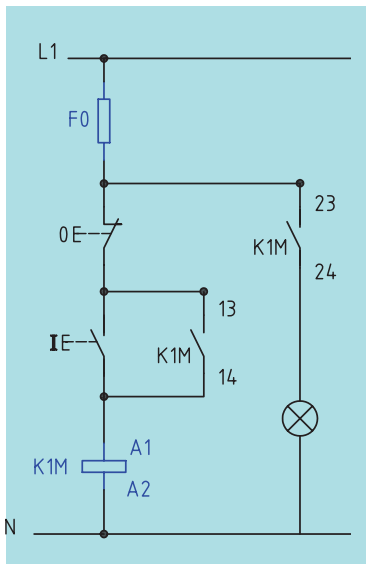


۴. پیش از راه‌اندازی موتور، قسمت‌های مختلف مدار را از لحاظ رعایت نکات ایمنی بررسی کنید.
۵. فیوزها را وصل، و موتور را پس از تأیید مربی راه‌اندازی کنید.
۶. در صورت وجود عیب در مدار، فیوزها را قطع، و عیب مدار را پیدا کرده و به رفع آن پردازید.
۷. گزارش کار عملی را در دفتر گزارش کار ثبت کنید.

شکل ۵-۶۹ تصویر تابلوی برق مدار راه‌اندازی موتور الکتریکی سه‌فاز برای این کار عملی را با تجهیزات مورد نیاز نشان می‌دهد.



شکل ۵-۶۹ تصویر تابلوی برق مدار راه‌اندازی موتور الکتریکی سه‌فاز

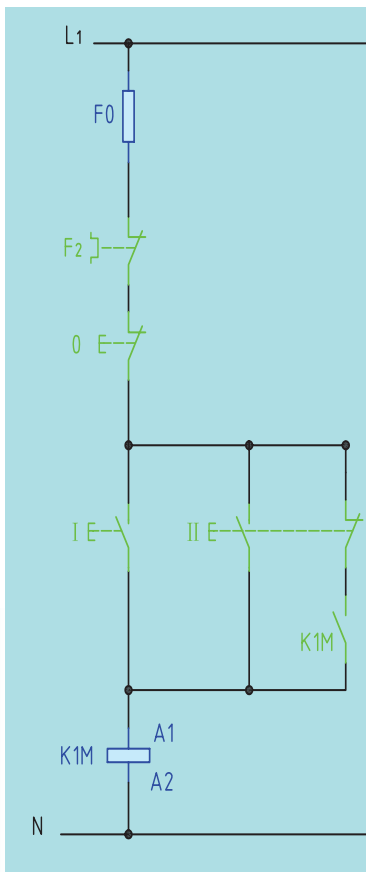


شکل ۵-۷۰

اگر بخواهیم روشن بودن موتور را بر روی دستگاه با روشن بودن لامپ سیگنالی نشان دهیم، لازم است در مدار فرمان یکی از تیغه‌های فرمان کنتاکتور را با لامپ سیگنال به صورت سری قرار داده و به دو سر فاز و نول در مدار فرمان متصل کنیم. (شکل ۵-۷۰)

تمرین (نقشه خوانی)

طرز کار نقشه مدار فرمان شکل ۵-۷۱ را بنویسید.



شکل ۵-۷۱

.....

.....

.....

.....

.....

.....

.....

.....

.....

.....

.....

.....

.....

.....

.....

.....

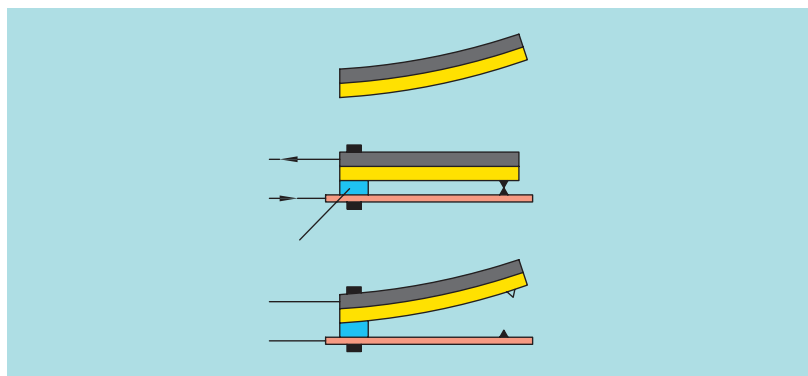
.....

.....

.....

۵-۹-۵ رله حرارتی (بی متال)

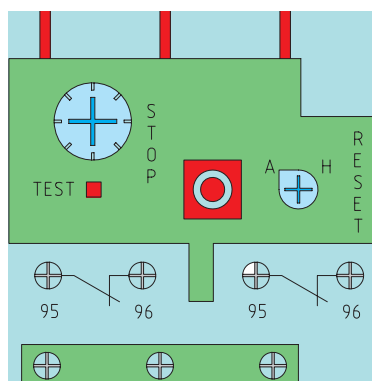
دستگاه‌های الکتریکی را باید در مقابل خطرات و خطاهای احتمالی حفاظت کرد. یکی از راه‌های حفاظت موتورهای الکتریکی، استفاده از رله حرارتی و رله مغناطیسی است. رله حرارتی، موتور را در مقابل اضافه‌بار (بار زیاد) حفاظت می‌کند. بار زیاد باعث می‌شود که موتور الکتریکی از شبکه برق جریان زیادی دریافت کند. اصول ساختمان رله حرارتی از دو فلز، که دارای ضریب انبساط طولی مختلفی هستند، تشکیل شده است (شکل ۵-۷۲).



شکل ۵-۷۲ نحوه عملکرد رله حرارتی (بی متال)

این دو فلز در حالت گرم، به وسیله غلتک پرس و به صورت یک تکه دیده می‌شوند و یک بی متال را تشکیل می‌دهند. در اثر عبور جریان، هر دو فلز گرم و طول آن‌ها افزایش می‌یابد و چون ازدیاد طول یکی از فلزات بیش از دیگری است، از این رو دو فلز با هم خم می‌شوند. این حرکت به طور مستقیم، یا به وسیله‌ی اهرم‌هایی به یک کنتاکت منتقل می‌شود و مدار را قطع یا وصل می‌کند. از خاصیت بی متال در فیوزها و رله‌های بی متال استفاده می‌شود. این رله‌ها قابل تنظیم هستند و در مقابل اضافه جریان (اضافه بار) از ۱/۰۵ تا ۱۰ برابر جریان نامی، موتور را قطع می‌کنند.

در نمونه سه‌فاز آن، رله حرارتی از سه پل قدرت برای عبور جریان اصلی مصرف‌کننده، تشکیل شده و دارای دو کنتاکت فرمان است: یکی کنتاکت بسته جهت قطع مدار تغذیه کنتاکتور و دیگری کنتاکت باز که پس از عمل بی‌متال بسته می‌شود و برای اعلام هشدار خطای حاصل در مدار به‌کار می‌رود.

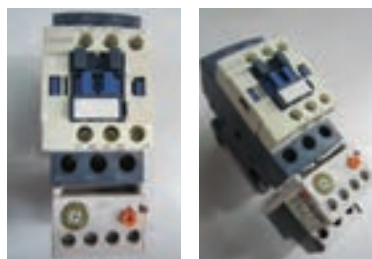


برخی از این رله‌ها کلیدی دارند که برای دو حالت دستی و اتوماتیک طراحی شده‌اند. در حالت دستی پس از عمل رله، باید آن‌را با دست به حالت اول برگرداند. در حالت اتوماتیک، رله پس از مدت زمان معینی به حالت اول بازمی‌گردد. در شکل ۵-۷۳ یک نمونه بی‌متال نشان داده شده است.



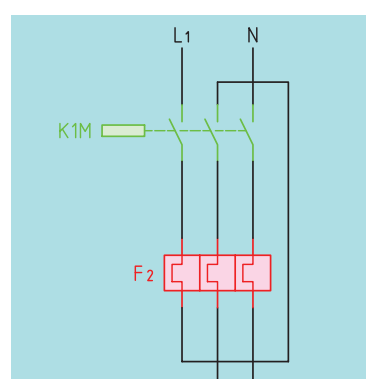
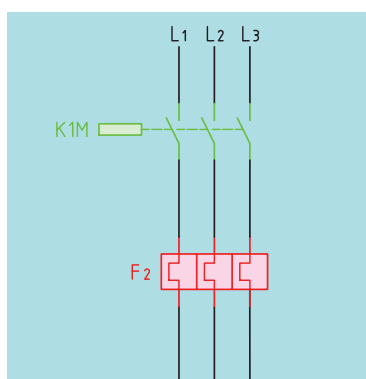
شکل ۵-۷۳ تصویر ظاهری بی‌متال

در شکل ۵-۷۴ چگونگی اتصال یک نمونه رله حرارتی زیر کنتاکتور را مشاهده می‌کنید.



شکل ۵-۷۴ چگونگی قرارگیری بی‌متال زیر کنتاکتور

در شکل ۵-۷۵ مدار الکتریکی و نحوه اتصال رله حرارتی در شبکه برق سه‌فاز و تک‌فاز را مشاهده می‌کنید.



شکل ۵-۷۵ شمای حقیقی مدار کنتاکتوری همراه بی‌متال



(۴ ساعت)

کار عملی ۷

هدف: راه‌اندازی موتور سه‌فاز اصلی و الکتروپمپ آب صابون در دستگاه فرز به صورت یکی پس از دیگری

تجهیزات مورد نیاز

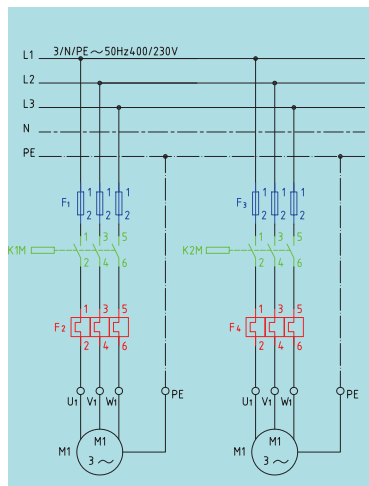
مشخصات فنی	مشخصه در نقشه	نام ابزار
—	—	تابلو مونتاژ
۱۰A مینیاتوری نوع C	F _۳ و F _۱	فیوز قدرت
۴A مینیاتوری نوع B	F _۰	فیوز فرمان
متناسب با موتور	F _۲ و F _۴	بی متال
AC _۳	K _{۱M} و K _{۲M}	کنتاکتور
رنگ قرمز	۰	شستی استاپ
رنگ سبز	I و II	شستی استارت
NY _Y ۴×۲/۵ mm ^۲	—	کابل
۰/۵hp, ۲hp	M _۲ و M _۱	موتور سه‌فاز

شرح کار

برای اطمینان یافتن از این‌که در هنگام کار با دستگاه فرز، مایع خنک‌کننده روی قطعه‌کار ریخته می‌شود در این مدار باید ابتدا موتور پمپ آب صابون روشن، و سپس موتور اصلی دستگاه راه‌اندازی شود. به‌علاوه موتور اصلی دستگاه فرز هرگز نباید به‌تنهایی اجازه روشن شدن را داشته باشد. به‌عبارتی پس از استارت پمپ آب صابون، کنتاکتور این پمپ وصل شده و در این لحظه به موتور اصلی اجازه راه‌اندازی شدن را می‌دهد تا کسی نتواند مستقیماً موتور اصلی را راه‌اندازی کند.



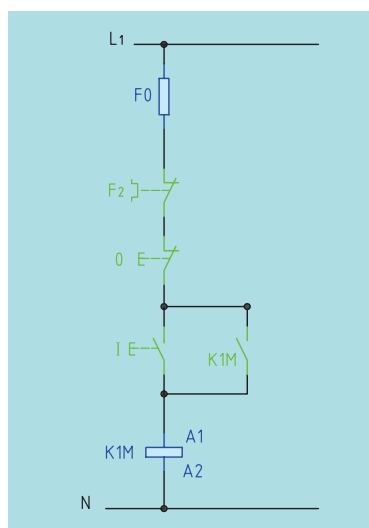
◀ مدار قدرت



شکل ۵-۷۶ مدار قدرت

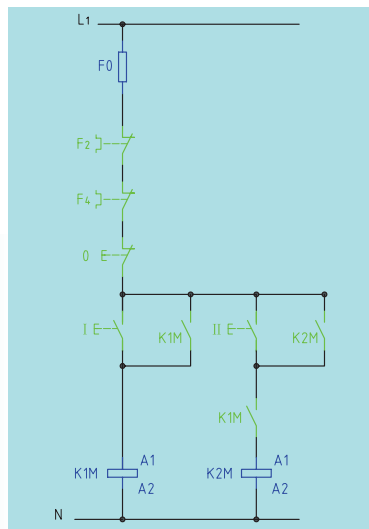
برای مدار قدرت به یک کنتاکتور جهت هر یک از موتورها نیاز است، بنابراین برای موتور M_1 ، کنتاکتور K_{1M} و برای موتور M_2 ، کنتاکتور K_{2M} را در نظر می‌گیریم و مدار قدرت آنرا مانند شکل ۵-۷۶ ترسیم می‌کنیم. حفاظت برای اتصال کوتاه و حفاظت برای بار زیاد (بی‌متال)، در مورد هر یک از موتورها به‌طور جداگانه در نظر گرفته می‌شود. همچنین از کلید Q_1 به‌عنوان کلید اصلی برای قطع و وصل مدار استفاده می‌شود.

◀ مدار فرمان



شکل ۵-۷۷ نقشه مدار فرمان.

برای اجرای این کار عملی به سه شستی نیاز است که شستی I برای راه‌اندازی پمپ آب صابون، شستی II برای راه‌اندازی موتور اصلی و شستی O برای قطع کل مدار است. نخست برای راه‌اندازی موتور، پمپ آب صابون (M_1) از کنتاکتور K_{1M} استفاده می‌کنیم، به‌طوری که با فشار به شستی I کنتاکتور K_{1M} جذب و توسط کنتاکت باز خود، نگاه داشته شود. (شکل ۵-۷۷).



شکل ۵-۷۸ نقشه مدار فرمان.

موتور اصلی دستگاه فرز (M_2) نباید بدون پمپ آب صابون (M_1) کار کند. این موضوع را باید در مدار فرمان پیش‌بینی کرد. از این‌رو باید ترتیبی اتخاذ شود که در صورت کار نکردن موتور M_1 ، مدار بوبین کنتاکتور K_{2M} قابلیت وصل نداشته باشد. برای این کار می‌توانیم از یک کنتاکت باز K_{1M} به‌طور سری در مدار بوبین K_{2M} استفاده کنیم. بدین ترتیب ملاحظه می‌شود که اگر کنتاکتور K_{1M} وصل نباشد و شستی II فشار داده شود، به‌علت باز بودن مسیر بوبین K_{2M} ، موتور M_2 کار نخواهد کرد. برای قطع کل مدار نیز از شستی O به‌طور سری در مدار استفاده می‌کنیم. قطع‌کننده‌های حرارتی (بی‌متال) F_3 و F_4 نیز به‌طور سری با کل مدار قرار می‌گیرند تا در صورت اضافه‌بار برای هر یک از موتورها، کل مدار قطع شود. فیوز F_0 نیز برای حفاظت مدار فرمان به‌کار می‌رود. مدار فرمان کامل این کار عملی، در شکل ۵-۷۸ نشان داده شده است.

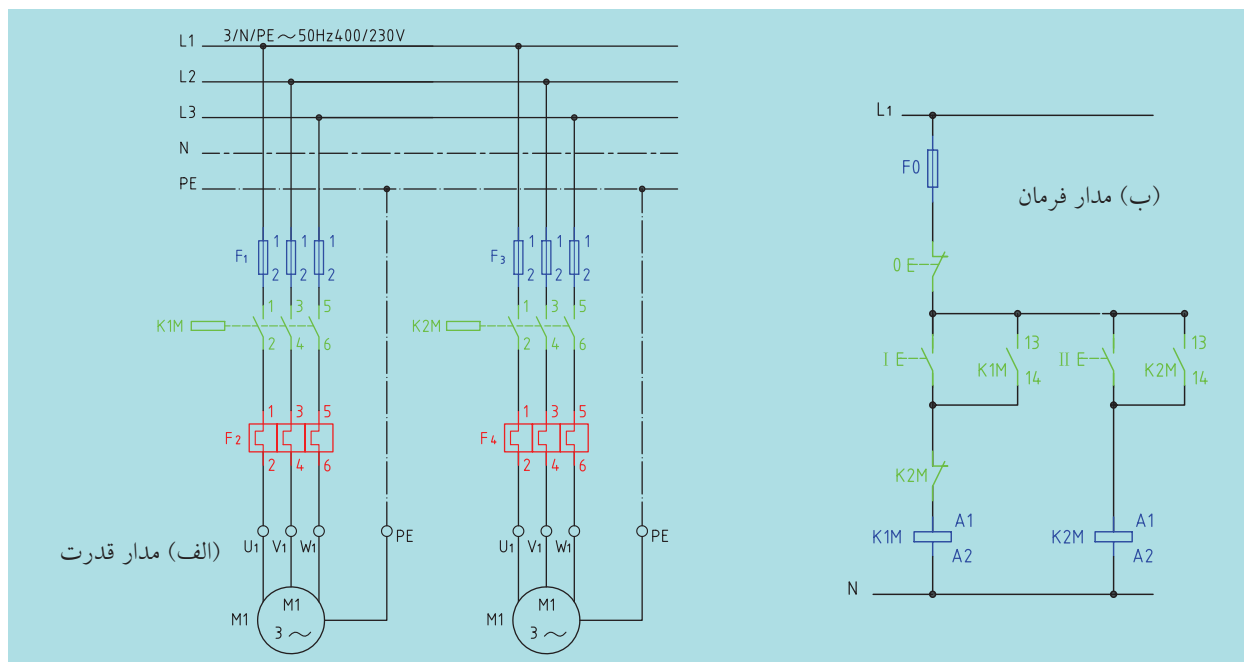
مراحل انجام کار

۱. اطلاعات موتور الکتریکی را از روی پلاک مشخصات، استخراج و یادداشت کنید.
۲. با رعایت اندازه‌های داده شده، کابل‌ها را بریده و لخت کنید.
۳. تجهیزات را بر روی تابلو نصب کنید.
۴. کابل‌کشی را با رعایت اندازه‌ها و اتصال درست انجام دهید.
۵. پیش از راه‌اندازی موتور، قسمت‌های مختلف مدار را از لحاظ رعایت نکات ایمنی بررسی کنید.
۶. فیوزها را وصل و موتور را پس از تأیید مربی راه‌اندازی کنید.
۷. در صورت وجود عیب در مدار، فیوزها را قطع و عیب مدار را یافته و به رفع آن پردازید.
۸. گزارش کار عملی را در دفتر گزارش کار ثبت کنید.

تمرین

طرز کار نقشه‌های مدارهای قدرت و فرمان شکل ۵-۷۹ را بنویسید.

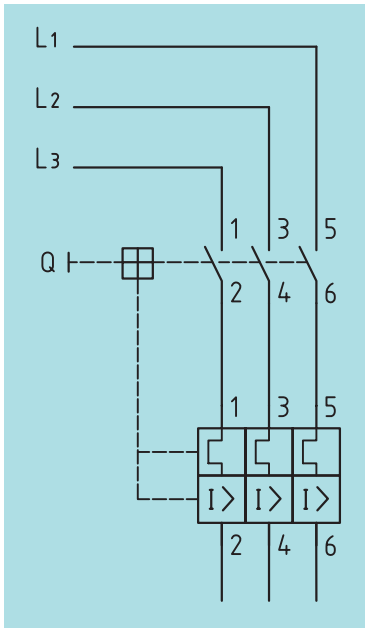
۲. نمونه‌های دیگر کاربرد مدار راه‌اندازی دو موتور به صورت یکی پس از دیگری را در ماشین‌های ابزار نام ببرید.



شکل ۵-۷۹ مدار راه‌اندازی دو موتور به صورت یکی به جای دیگری.

۶- ۹- ۵ کلید محافظ موتور

این کلید، موتور را در مقابل بار اضافی که روی آن قرار می‌گیرد و همچنین اتصال کوتاه حفاظت می‌کند. به این صورت که چنانچه در اثر اضافه باری که روی موتور قرار می‌گیرد و یا قطع یکی از فازهای شبکه برق (که به آن اصطلاحاً دو فاز شدن موتور می‌گویند) جریان، کمی بیشتر از جریان نامی موتور شود، کلید موتور را از شبکه برق قطع می‌کند (شکل‌های ۵-۸۰ و ۵-۸۱).



شکل ۵-۸۱



(ب) نمونه کاربردی در تابلوی برق دستگاه تراش



(الف) شکل ظاهری

شکل ۵-۸۰ کلید محافظ موتور.

اگر خطایی مانند اتصال کوتاه در موتور پیش آید در اثر عبور جریان زیاد نیز کلید موتور را قطع می‌کند. کلید محافظ موتور می‌تواند جایگزین فیوز و بی‌متال در مدار راه‌اندازی موتور شود. (شکل ۵-۸۰).

۷- ۹- ۵ سویچ محدودکننده (لیمیت سویچ)

سویچ‌های محدود کننده برای محدود کردن حرکت دستگاه‌ها به کار می‌روند. ساختمان این سویچ‌ها مانند استارت استاپ‌هاست و به صورت ساده یا دابل ساخته می‌شوند. (شکل ۵-۸۲).



شکل ۵-۸۲ یک نمونه لیمیت سویچ.

بر روی این سویچ‌ها زبانه یا زائده‌ای قرار دارد که با برخورد قطعه یا بخشی از دستگاه به آن، این زبانه حرکت را به تیغه‌های آن منتقل کرده و تیغه باز آن را بسته و تیغه بسته آن را باز می‌کند.

نمونه‌ای از این لیمیت سویچ‌ها در شکل ۵-۸۳ نشان داده شده است. وصل لیمیت سویچ ممکن است با اعمال نیرو در جهت محور Xها یا Yها باشد.



شکل ۵-۸۳



تحقیق



نمونه‌های کاربردی لیمیت سویچ را در ماشین‌های ابزار بیابید.

.....

.....

.....

.....

.....

.....

.....

.....

کار عملی ۸



(۴ ساعت)

هدف: راه‌اندازی موتور سه‌فاز دستگاه اره‌لنگ و محدودسازی حرکت دستگاه با لیمیت سویچ

تجهیزات موردنیاز

مشخصات فنی	مشخصه در نقشه	وسیله
—	—	تابلو مونتاژ
۱۰A مینیاتوری نوع C	F۱	فیوز قدرت
۶A مینیاتوری نوع B	F۰	فیوز فرمان
متناسب با موتور	F۲	بی‌متال
AC۳	K۱M	کنتاکتور
رنگ قرمز	۰	شستی استاپ
رنگ سبز	I	شستی استارت
۲۵۰۷ - ۵A		لیمیت سویچ
۴×۲/۵ mm ²	—	کابل
۲hp	M۱	موتور سه‌فاز

شرح کار

در این مدار ابتدا باید موتور دستگاه اره‌لنگ را راه‌اندازی کرد. پس از راه‌اندازی، حرکت موتور به اره منتقل شده و عمل برش شروع می‌شود. در حین برش، اره به سمت پایین آمده و در پایان برش، تیغه فلزی دستگاه به لیمیت سویچ برخورد کرده و لیمیت سویچ، فرمان قطع برق موتور را می‌دهد. در شکل ۵-۸۴ نمونه واقعی این کار عملی نشان داده شده است.



لیمیت سویچ

شکل ۵-۸۴ کاربرد لیمیت سویچ در دستگاه اره‌لنگ



◀ مدار قدرت

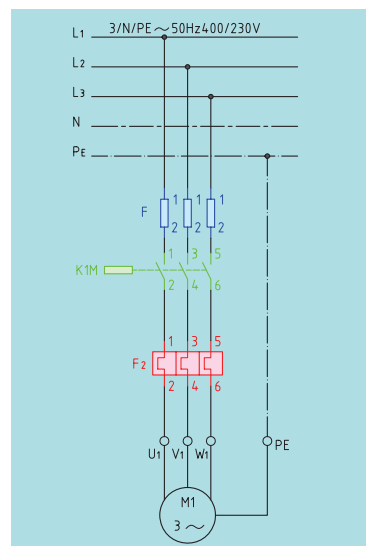
برای این کار عملی به یک کنتاکتور $K1M$ ، فیوزهای قدرت و همچنین بی‌متال برای موتور نیاز است. مدار قدرت در شکل ۵-۸۷ ترسیم شده است.



شکل ۵-۸۵ تیغه فلزی دستگاه به لیمیت سویچ برخورد کرده است.



شکل ۵-۸۶ دستگاه در حال برش و تیغه فلزی دستگاه به لیمیت سویچ برخورد نکرده است.



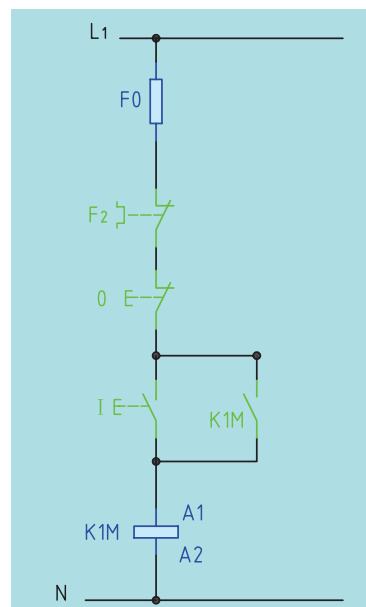
شکل ۵-۸۷ مدار قدرت.

◀ مدار فرمان

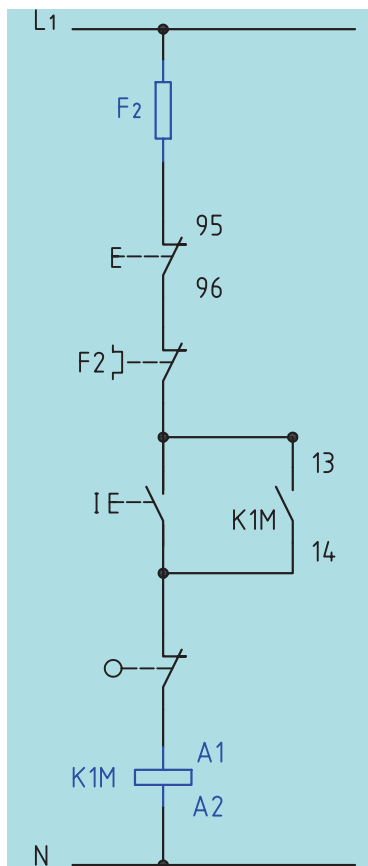
برای اجرای این کار عملی به دو شستی نیاز است که شستی استارت I برای راه‌اندازی موتور و شستی O برای قطع کل مدار است. همچنین برای محدود سازی حرکت دستگاه به یک لیمیت سویچ نیز نیاز داریم.

ابتدا برای راه‌اندازی موتور ($M1$) از کنتاکتور $K1M$ استفاده می‌کنیم، به طوری که با فشار به شستی I کنتاکتور $K1M$ جذب و توسط کنتاکت باز خود، نگاه داشته شود. (شکل ۵-۸۸).

برای محدود کردن حرکت دستگاه، تیغی بسته لیمیت سویچ را در مسیر مدار فرمان و بعد از شستی استارت قرار می‌دهیم. برای قطع کل مدار نیز از شستی به‌طور سری و بعد از بی‌متال در مدار استفاده می‌کنیم. قطع‌کننده حرارتی (بی‌متال) $F3$ نیز به‌طور سری با کل مدار و پس از فیوز مدار فرمان قرار می‌گیرد. فیوز $F0$ نیز برای حفاظت مدار فرمان استفاده می‌شود.



شکل ۵-۸۸ نقشه مدار فرمان.



شکل ۵-۸۹ نقشه مدار فرمان.

مدار فرمان کامل این کار عملی، در شکل ۵-۸۹ نشان داده شده است.

مراحل انجام کار

۱. اطلاعات موتور الکتریکی را از روی پلاک مشخصات استخراج و یادداشت کنید.
۲. با رعایت اندازه‌های داده شده، کابل‌ها را بریده و لخت کنید.
۳. تجهیزات را بر روی تابلو نصب کنید.
۴. کابل‌کشی را با رعایت اندازه‌ها و اتصال صحیح انجام دهید.
۵. پیش از راه‌اندازی موتور، قسمت‌های مختلف مدار را از لحاظ رعایت نکات ایمنی بررسی کنید.
۶. فیوزها را وصل و موتور را پس از تأیید مربی راه‌اندازی کنید.
۷. در صورت وجود عیب در مدار، فیوزها را قطع و عیب مدار را یافته و به رفع آن پردازید.
۸. گزارش کار عملی را در دفتر گزارش کار ثبت کنید.

تمرین

۱. کاربرد لیمیت سوئیچ در شکل ۵-۹۰ به چه منظور است؟
۲. نقشه مدار فرمان تمرین قبل را ترسیم کنید.



شکل ۵-۹۰

◀ تغییر جهت گردش در موتورهای سه‌فاز

برای ایجاد تغییر جهت گردش در موتورهای سه‌فاز در دستگاه فرز و بعضی نمونه‌های دستگاه‌های تراش، کافی است به‌طور دلخواه جای دو سیم فاز از سه سیم ورودی به سیم‌پیچ‌های استاتور موتور را عوض کرد. در اثر این جابه‌جایی جهت میدان مغناطیسی دوار در استاتور تغییر می‌کند. بدین ترتیب جهت نیروی القایی برعکس شده و در نتیجه موتور بر خلاف جهت قبلی به حرکت در می‌آید.



(۴ ساعت)

کار عملی ۹

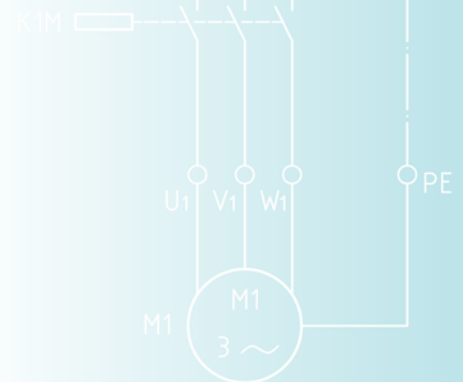
هدف: تغییر جهت گردش یک موتور سه فاز یک نمونه دستگاه تراش

تجهیزات مورد نیاز

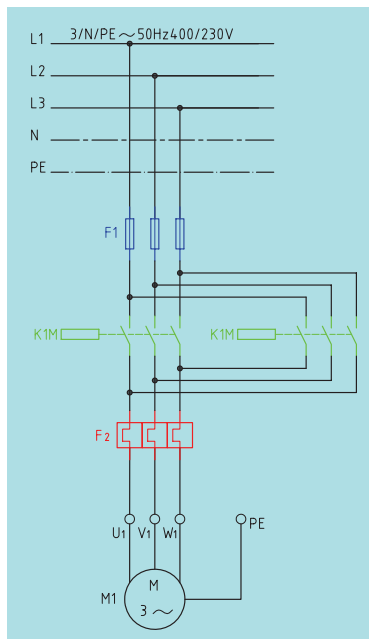
مشخصات فنی	مشخصه در نقشه	وسیله
—	—	تابلو مونتاژ
۱۰A مینیاتوری نوع C	F۱	فیوز قدرت
۴A مینیاتوری نوع B	F۰	فیوز فرمان
متناسب با موتور	F۲	بی متال
AC۳	K۲M و K۱M	کنتاکتور
رنگ قرمز	۰	شستی استاپ
رنگ سبز	I	شستی استارت
رنگ مشکی	II	شستی دویل
NY ۴×۲/۵ mm ^۲	—	کابل
۲hp	M۱	موتور سه فاز

شرح کار

در این مدار نخست باید موتور اصلی دستگاه تراش راه اندازی شود و به صورت پایدار به کار خود ادامه دهد، سپس برای تغییر جهت گردش موتور باید ابتدا موتور را خاموش، و سپس در جهت عکس دوباره راه اندازی کرد. تابلوی برق یک نمونه دستگاه تراش در شکل ۵-۹۱ و شستی های آن در شکل ۵-۹۲ نشان داده شده است.



همان‌طور که از شکل ۵-۹۲ پیداست بر روی این دستگاه سه شستی برای جهت‌های راست‌گرد، چپ‌گرد و خاموش کردن موتور قرار دارد. در تابلوی برق این دستگاه تراش نیز دو کنتاکتور موجود است که هر یک از این کنتاکتورها وظیفه اتصال موتور به برق در یک جهت چرخش را دارند.



شکل ۵-۹۳ نقشه مدار قدرت.



شکل ۵-۹۲ شستی‌های دستگاه تراش



شکل ۵-۹۱ نمونه تابلوی برق دستگاه تراش

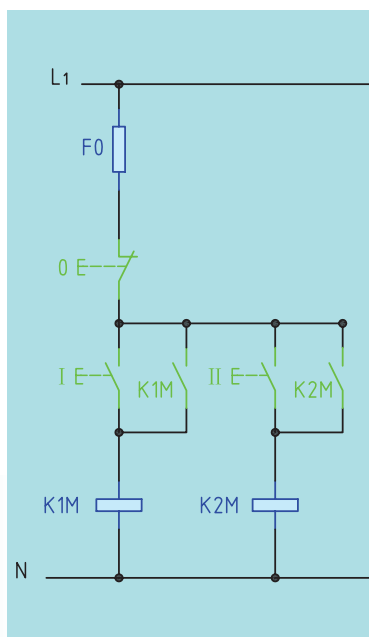
◀ مدار قدرت

در این کار عملی، لازم است با دادن فرمان به موتور سه فاز، جهت چرخش آن عوض شود. برای انجام این کار باید اتصال دو فاز در روی ترمینال موتور با هم تعویض گردند. برای اجرای این عمل به وسیله‌ی کنتاکتور، باید برای حالت راست‌گرد، توسط کنتاکتور $K1M$ ، فازهای $L1$ ، $L2$ و $L3$ به ترتیب به سرسیم‌های موتور در جعبه اتصالات به نام‌های $U1$ ، $V1$ و $W1$ و برای حالت چپ‌گرد، توسط کنتاکتور $K2M$ ، فازهای $L1$ به W و $L2$ به $V1$ و $L3$ به $U1$ مانند شکل ۵-۹۳ اتصال یابند.

با کمی دقت در شکل ملاحظه می‌شود که کنتاکتورهای $K1M$ و $K2M$ نباید حتی برای یک لحظه نیز با هم اتصال یابند، زیرا بین دو فاز $L1$ و $L3$ ، توسط هر دو کنتاکتور، اتصال کوتاه ایجاد می‌شود. این نکته را باید در مدار فرمان در نظر داشت.

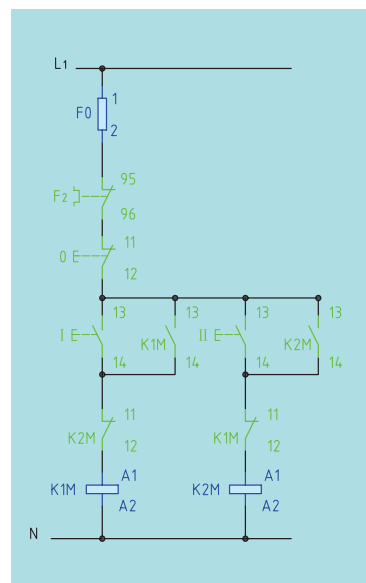
◀ مدار فرمان

در مدار فرمان برای هر حالت راست‌گرد و چپ‌گرد باید یک شستی استارت و برای قطع کلی مدار، یک شستی استاپ در نظر گرفت که شستی استاپ برای قطع هر دو حالت چپ‌گرد و راست‌گرد کاربرد دارد (شکل ۵-۹۴).



شکل ۵-۹۴ نقشه مدار فرمان.

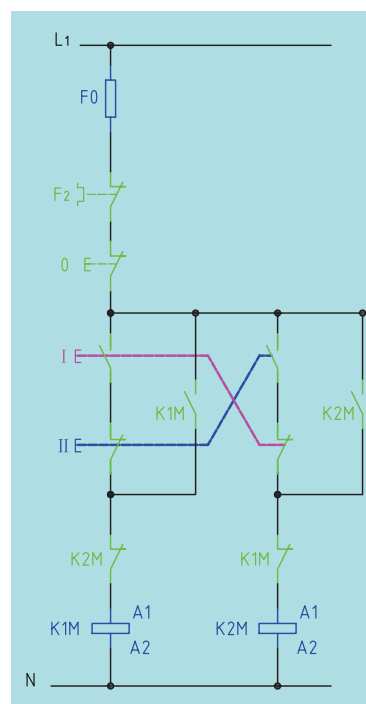
اما در این مدار احتمال این که در هنگام کار موتور بتوانیم جهت گردش را تغییر دهیم وجود دارد، زیرا در این صورت بین دو فاز اتصال کوتاه ایجاد می‌شود. برای حل این مشکل باید مدار فرمان را طوری طراحی کرد که کنتاکت‌های بسته هر کدام از کنتاکتورها بر سر راه بوبین کنتاکتور دیگر باشد تا هر وقت یک کنتاکتور عمل کرد، کنتاکتور دیگر حتماً قطع باشد. به عبارتی برای وصل یکی از کنتاکتورها احتیاج به قطع کنتاکتور دیگر باشد. شکل ۵-۹۵ این موضوع را نشان می‌دهد.



شکل ۵-۹۵ نقشه مدار فرمان.

با توجه به شکل ۵-۹۵ ملاحظه می‌شود که اگر موتور مثلاً با متصل بودن کنتاکتور K1M راست‌گرد باشد، برای چپ‌گرد کردن آن، باید اول شستی قطع و پس از آن شستی وصل II فشار داده شود تا کنتاکتور K2M جذب و موتور چپ‌گرد شود.

مدار شکل ۵-۹۶ یک ایراد دارد و آن هم این است که اگر هر دو شستی استارت را هم‌زمان با هم فشار دهیم، ممکن است هر دو کنتاکتور با هم عمل کنند و بین دو فاز اتصال کوتاه به وجود آید. برای رفع این مشکل می‌توان دو شستی استارت را از نوع دوبل انتخاب کرد و مدار را مانند شکل ۵-۹۶ اتصال داد.

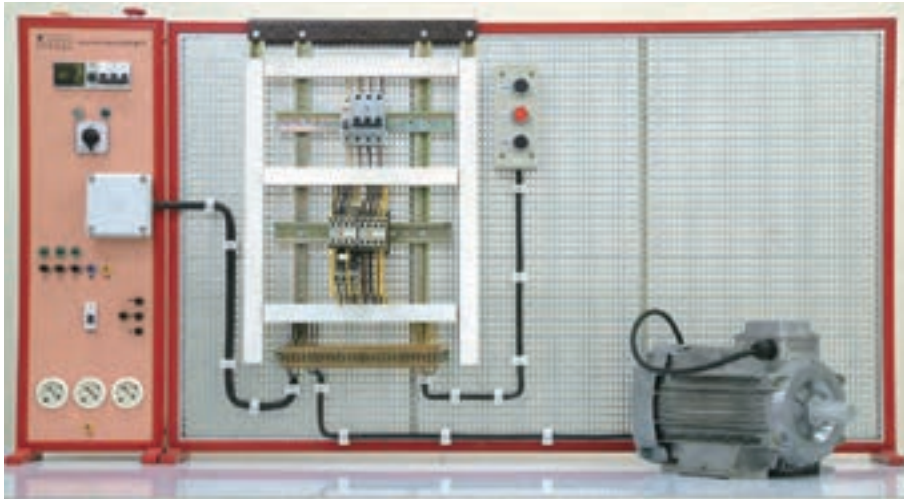


شکل ۵-۹۶ نقشه مدار فرمان.

مراحل انجام کار

۱. اطلاعات موتور الکتریکی را از روی پلاک مشخصات استخراج و یادداشت کنید.
۲. با رعایت اندازه‌های داده شده، کابل‌ها را بریده و لخت کنید.
۳. تجهیزات را بر روی تابلو نصب کنید.
۴. کابل‌کشی را با رعایت اندازه‌ها و اتصال درست انجام دهید.
۵. پیش از راه‌اندازی موتور، قسمت‌های مختلف مدار را از لحاظ رعایت نکات ایمنی بررسی کنید.
۶. فیوزها را وصل و موتور را پس از تأیید مربی راه‌اندازی کنید.

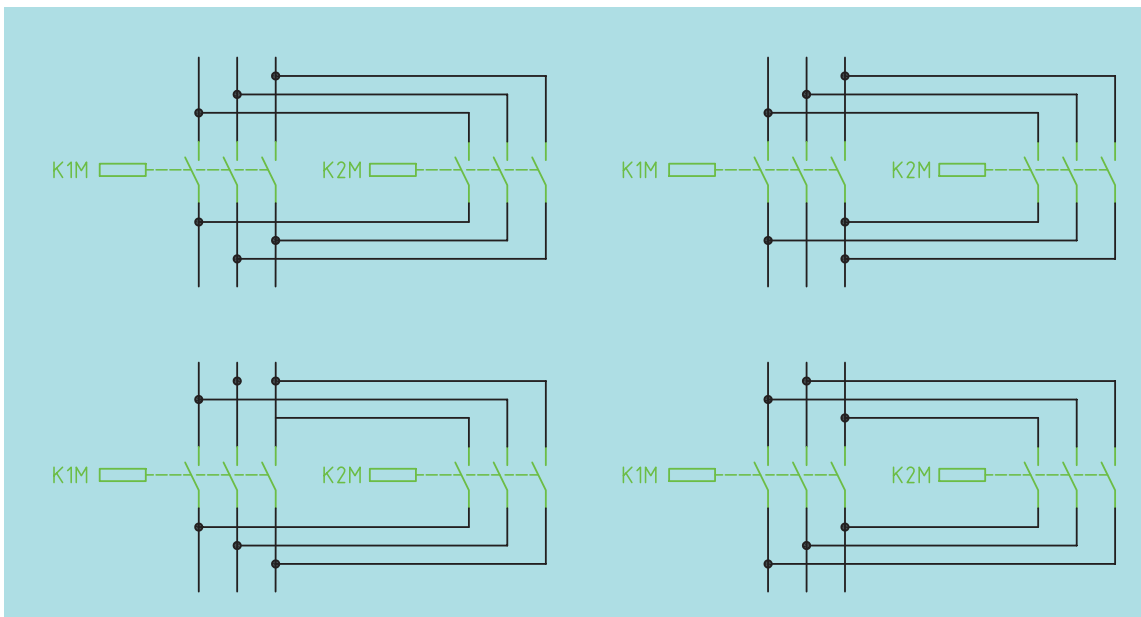
۷. در صورت وجود عیب در مدار، فیوزها را قطع و عیب مدار را یافته و رفع کنید.
۸. گزارش کار عملی را در دفتر گزارش کار ثبت کنید.
- شکل ۵-۹۷ تابلوی برق مدار راه اندازی موتور الکتریکی سه فاز را برای این کار عملی با تجهیزات مورد نیاز نشان می دهد.



شکل ۵-۹۷ تصویر تابلوی برق مدار راه اندازی موتور الکتریکی سه فاز برای این کار عملی با تجهیزات مورد نیاز.

تمرین

کدام یک از نقشه های قدرت شکل ۵-۹۸ صحیح است



شکل ۵-۹۸ مدار فرمان

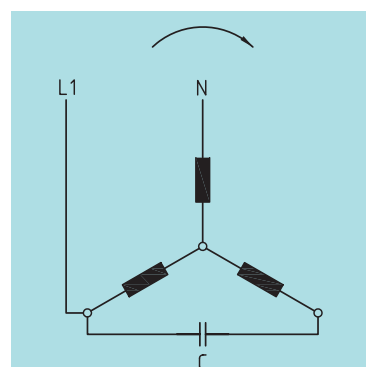
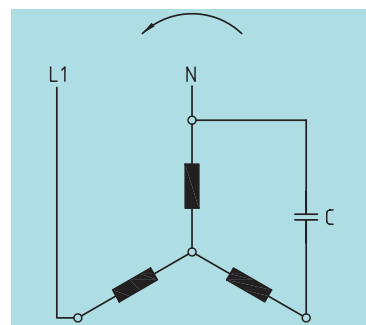
جدول ۵-۴ عیب‌های متداول در مدارهای کنتاکتوری

موضوع عیب	علت عیب	رفع عیب
کنتاکتور جذب نمی‌کند.	در مدار فرمان قطع شدگی وجود دارد.	فیوز مدار فرمان و سیم‌های رابط را کنترل و در صورت لزوم تعویض کنید.
	کنتاکت‌های شستی‌ها و یا لیمیت‌سوییچ به‌خوبی اتصال نمی‌دهد.	کنتاکت‌ها را تمیز کرده و در صورت لزوم تعویض کنید.
	ولتاژ تغذیه کنتاکتور مناسب نیست.	از بوبین یا ولتاژ مناسب استفاده کنید.
	تایمر و یا کلید محافظ موتور عمل نمی‌کنند.	مدار تغذیه و کنتاکت‌های تایمر را کنترل کنید.
کنتاکتور موقتاً جذب کرده و بعد قطع می‌شود.	تیغه کمکی، مدار نگهدارنده را نمی‌بندد.	تیغه باز کمکی را تمیز کرده و اتصالات را کنترل کنید.
	در مسیر سیم‌کشی مدار فرمان اتصال کوتاه رخ داده است.	ابتدا مدار را قطع کرده، سپس اتصال کوتاه را یافته و آن را برطرف سازید.
در موقع وصل، فیوز مدار فرمان قطع می‌شود.	سیم‌پیچ (بوبین) کنتاکتور سوخته است.	سیم‌پیچ (بوبین) کنتاکتور را تعویض کنید.

راه‌اندازی موتورهای سه‌فاز آسنکرون در شبکه تک‌فاز

در صورت عدم دسترسی به شبکه سه‌فاز، می‌توان یک موتور سه‌فاز آسنکرون را در شبکه تک‌فاز راه‌اندازی کرد. برای این که شرایط موتور دارای قدرت و گشتاور راه‌اندازی مناسب باشد، معمولاً از یک خازن روغنی در مدار سیم‌پیچی استاتور استفاده می‌شود. در این روش اتصال، قدرت الکتروموتور نسبت به حالت اتصال سه‌فاز در حدود ۶۰ میکروفاراد کاهش می‌یابد. ظرفیت خازن مناسب را می‌توان به‌صورت تجربی برای هر اسب بخار، ۵۰ میکرو فاراد و برای هر کیلو وات توان موتور، ۷۰ میکرو فاراد در نظر گرفت.

چگونگی قرار گرفتن خازن در مسیر سیم‌پیچی‌های موتور نیز می‌تواند به دو صورت راست‌گرد و چپ‌گرد باشد. شکل ۵-۹۹ وضعیت اتصال خازن به سیم‌پیچ‌های موتور را نشان می‌دهد.



شکل ۵-۹۹ مدار راه‌اندازی موتور سه‌فاز با برق تک‌فاز با استفاده از خازن روغنی

ارزشیابی پایانی

۱. چگونه اتصال بدنه یک موتور الکتریکی را تست می‌کنید؟
۲. تخته کلم موتور سه‌فاز را در اتصال ستاره ترسیم کنید.
۳. انواع کلیدهای دستی را توضیح دهید؟ و کاربرد آنها را نام ببرید.
۴. چگونگی تغییر جهت گردش موتورهای الکتریکی سه‌فاز را توضیح دهید.
۵. تخته کلم موتور تک‌فاز را ترسیم کنید.
۶. چگونگی تغییر جهت گردش موتورهای الکتریکی تک‌فاز را شرح دهید.
۷. مزایای استفاده از کنتاکتور را نسبت به کلیدهای دستی نام ببرید.
۸. چگونگی کار رله حرارتی (بی‌متال) را توضیح دهید. نقشه اتصال آنرا به برق سه‌فاز و تک‌فاز ترسیم کنید.
۹. نحوه کار کلید محافظ موتور را توضیح دهید.
۱۰. نقشه اتصال کلید محافظ را به برق سه‌فاز ترسیم کنید.
۱۱. انواع تایمر را نام برده و ویژگی هر یک را شرح دهید.
۱۲. اساس کار لیمیت‌سوییچ را توضیح دهید.
۱۳. راه‌اندازی موتورهای الکتریکی سه‌فاز را با برق تک‌فاز توضیح دهید.
۱۴. مدار راه‌اندازی موتورهای الکتریکی سه‌فاز را با برق یک‌فاز ترسیم کنید.

واژگان فنی

Frequence	فرکانس	Erthing	اتصال زمین
Fuse	فیوز	Short circuit	اتصال کوتاه
Ohm s low	قانون اهم	Cunnection	اتصالات
Cable	کابل	Stator	استاتور
protective Motor	کلید محافظ موتور	Solar energy	انرژی خورشیدی
Contactur	کتناکتور	Socket	پریز
Welding	لحیم کاری	Transformer	ترانسفورماتور
Flursent lamp	لامپ فلورسنت	Current	جریان
Limit Switch	لیمیت سویچ	Alternative Current	جریان متناوب
Resistance	مقاومت	Direct Current	جریان مستقیم
Magnetic	مغناطیسی	Electrical Protection	حفاظت الکتریکی
Electrical circuit	مدار الکتریکی	International Protection	حفاظت بین المللی
Open circuit	مدار باز	Capasitor	خازن
Asynchron Motor	موتور آسنکرون	RelayThermal(Overload)	رله حرارتی (بی متال)
delta Circuit _star	مدار ستاره - مثلث	Timer	رله زمانی (تایمر)
Power plant	نیروگاه برق	Rotor	روتور
Voltage	ولتاژ	Wire	سیم
		Winding	سیم پیچی
		Wiring	سیم کشی

معرفی پایگاه‌های اینترنتی مرتبط:

نام پایگاه	موضوع
www.osram.com	لامپ‌ها
www.sun.org	انرژی‌های نو (بادی - خورشیدی و ...)
www.isiri.org	استانداردهای ملی در زمینه برق
www.saba.org.ir	بازده وسایل برقی
www.tavanir.org.ir	تولید، انتقال و توزیع برق

منابع و مراجع

۱. رحیمیان پرور، علی. جاهد بزرگان، هادی. (۱۳۸۸). کارگاه سیم‌کشی (۱). اداره کل چاپ و توزیع کتاب‌های درسی
۲. اعتضادی، محمود. ساعتچی، ناصر. یوسفی، عباس. خدادادی، شهرام. اسلامی، محمد حسن. حجرگشت، علیرضا. (۱۳۸۸) *تکنولوژی و کارگاه برق صنعتی*. اداره کل چاپ و توزیع کتاب‌های درسی.
۳. قیصرانی، فریدون. نظریان، فتح‌الله. اسلامی، محمد حسن. (۱۳۸۸). *مبانی تکنولوژی برق صنعتی*. اداره کل چاپ و توزیع کتاب‌های درسی
۴. خدادادی، شهرام. اسلامی، محمد حسن. (۱۳۸۸). *برق تأسیسات*. اداره کل چاپ و توزیع کتاب‌های درسی.
۵. خدادادی، شهرام. (۱۳۸۸). *مبانی الکتریسیته*. شرکت صنایع آموزشی وابسته به آموزش و پرورش.
۶. خدادادی، شهرام. (۱۳۸۴). *راه‌اندازی موتورهای سه فاز و تکفاز*، (جلد اول تا سوم). شرکت صنایع آموزشی وابسته به آموزش و پرورش.
۷. اسلامی، محمد حسن. (۱۳۸۹). *ماشین‌های ثابت کشاورزی*، (جلد دوم). انتشارات گویش نو.
۸. حجرگشت، علیرضا. اسلامی، محمد حسن. (۱۳۸۹). *کتاب گزارش کار تکنولوژی و کارگاه برق صنعتی*، (جلد دوم) انتشارات گویش نو.
۹. هاشمی، امیر. (مترجم). (۱۳۸۲). *جلد اول مهندسی برق و قدرت*، انتشارات طراح.
۱۰. مالکی، قاسم. (مترجم). *تکنولوژی برق صنعتی*. انتشارات طراح.
۱۱. سعیدی، مسعود. (مترجم). *هندبوک تأسیسات برق*، (جلد اول و دوم). انتشارات طراح
۱۲. کاتالوگ‌های شرکت‌های مختلف سازنده
۱۳. سایت‌های مرتبط

