

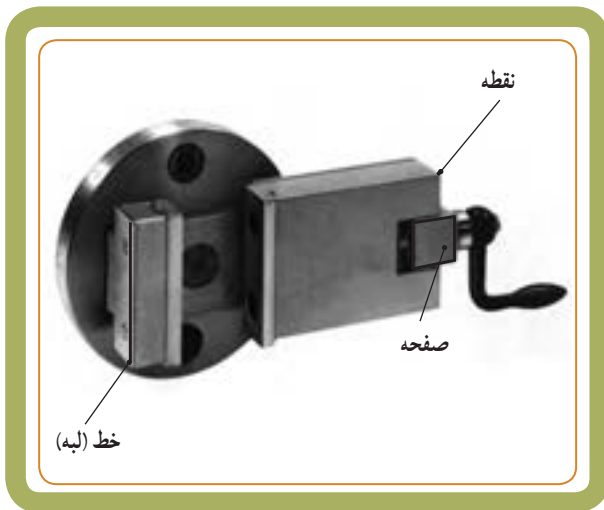
نقشه خوانی بر خورد اجسام

شناخت اجزای

تشکیل دهنده قطعات:

نقطه، خط (لبه)، صفحه

برای ترسیم سه‌نما از روی مدل یا ترسیم تصویر سوم یک قطعه توسط خطوط کمکی و یا تجسم، می‌توانیم نقشه تهیه کنیم. اما زمانی که جسم پیچیده باشد، بدون آگاهی و اطلاعات کافی در خصوص نقطه، خط (لبه) و صفحه نمی‌توانیم جسم را تجزیه و تحلیل کنیم و یا نقشه آن را بخوانیم. آشنایی مختصری با اجزای تشکیل دهنده قطعات، شامل نقطه، خط و صفحه در جهت شناخت و تجسم قطعه، به منظور درک بهتر نقشه قطعات صنعتی، بسیار کمک خواهد کرد.



در این فصل با ویژگی ۷ خط و صفحه در رسم فنی آشنا می‌شویم.

بخش دوم

فصل ۲

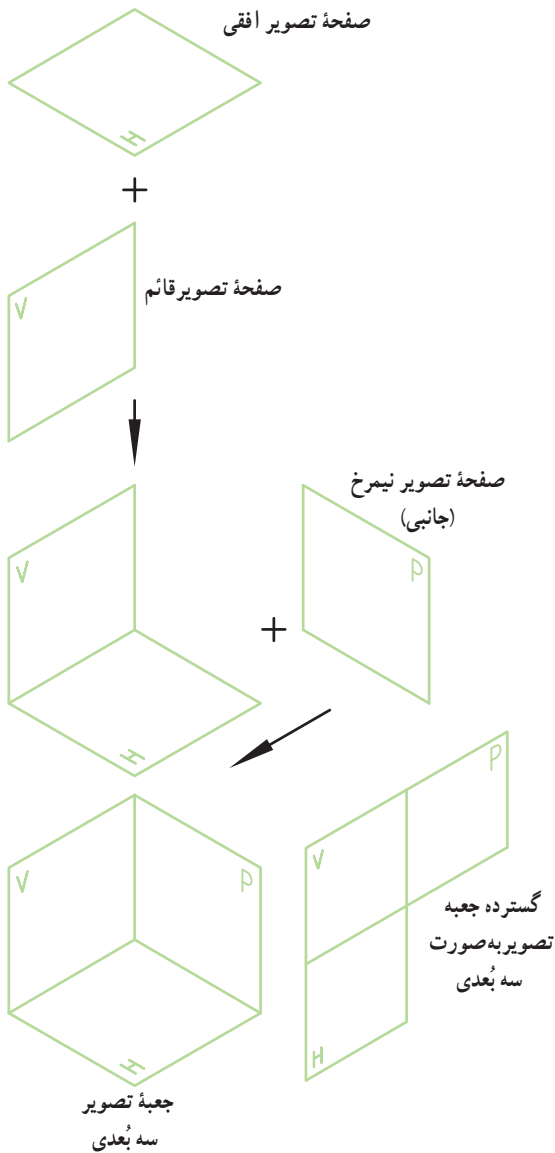
هدف‌های رفتاری: پس از آموزش این فصل از هنرجو انتظار می‌رود:

- اجزای تشکیل دهنده قطعات صنعتی را نام ببرد.
- انواع خط در رسم فنی را نام ببرد.
- انواع صفحه در رسم فنی را نام ببرد.

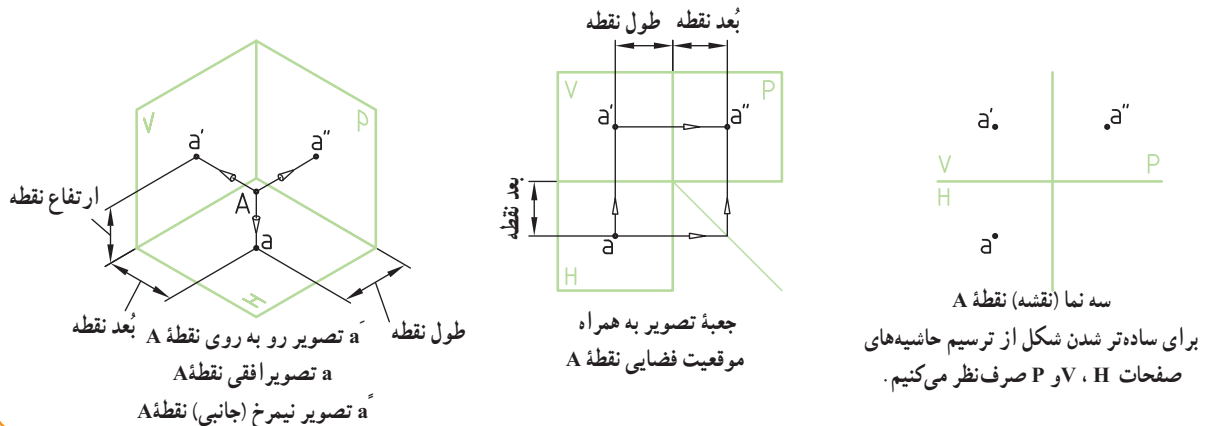


یادآوری

در سال گذشته با نحوه ترسیم تصاویر اجسام در «رسم فنی» آشنا شدید. همان طور که می دانید، برای نمایش یک جسم احتیاج به سطحی است که آن را صفحه تصویر می نامیم. برای نمایش و معرفی جسم از دو صفحه تصویر استفاده می کنیم که یکی را صفحه تصویر افقی (صفحه H) و دیگری را صفحه تصویر روبه رو (صفحه V) می نامند. زمانی که نیاز داشته باشیم تصویر سوم را معرفی کنیم از صفحه نیمرخ (صفحه تصویر جانبی) نیز استفاده می کنیم. (صفحه P). شکل مقابل که از کنار هم قرار گرفتن صفحات V، H و P تشکیل شده است، جعبه تصویر را تشکیل می دهد. برای نمایش تصویر اجسام، جعبه تصویر را باز می کنیم و آن را به صورت دوبعدی نشان می دهیم.



به منظور یادآوری، نقطه A را در جعبه تصویر فرض و سه تصویر آن را ترسیم می کنیم.



هر نقطه دارای مختصات سه گانه طول، بُعد و ارتفاع است (شکل ۱).

یکی از قطعات اصلی یک ماشین تراش، رنده آن است که از آن برای براده برداری، به کمک یک رنده گیر (نگه دارنده) استفاده می شود.

برای مثال از نقطه A مربوط به نوک رنده برای تعیین و شناخت موقعیت نقطه بر روی صفحات تصویر استفاده می کنیم (شکل ۲).

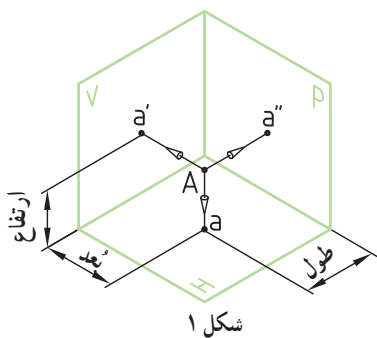
با رسم تصاویر عمودی نقطه A به وسیله ترسیم خطوط رابطی عمود بر V، H و P نقطه a، a' و a'' به دست می آیند (شکل ۳).

چند نکته (شکل ۴)

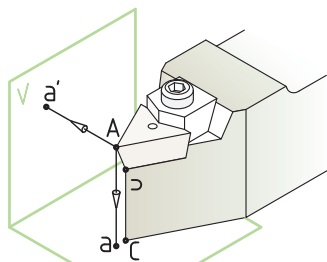
– اگر نقطه ای (مثل A) روی صفحه تصویر افقی باشد، ارتفاع آن صفر است.

– اگر نقطه ای (مثل B) روی صفحه تصویر روبه رو باشد، بُعد آن صفر است.

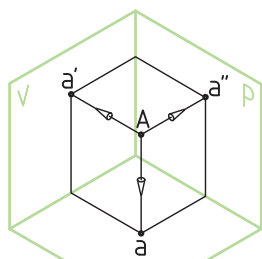
– اگر نقطه ای (مثل C) روی خط زمین باشد، بُعد و ارتفاع آن صفر است.



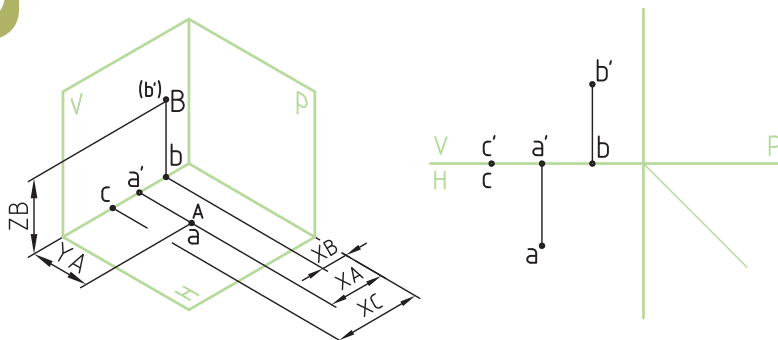
شکل ۱



شکل ۲



شکل ۳



شکل ۴

تصاویر نقطه واقع بر سطوح اجسام هندسی



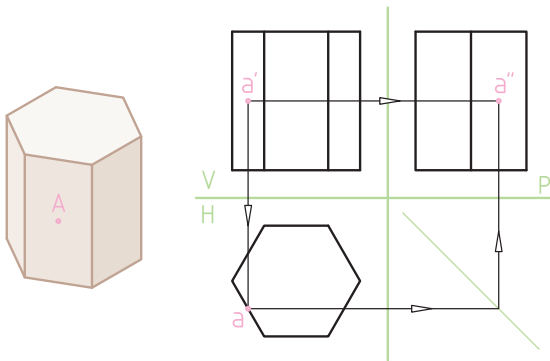
در این تصویر به حفره‌ها، سوراخ‌ها و رزوه‌های ایجاد شده روی سطوح قطعه توجه کنید.

قطعات صنعتی همیشه به شکل ساده و بدون حفره و سوراخ نیستند، بلکه اغلب مشاهده می‌شود که روی سطوح آنها توسط ابزارها، حفره‌ها و سوراخ‌هایی ایجاد می‌شود. تصاویر این حفره‌ها و سوراخ‌ها معمولاً به صورت دایره، بیضی یا منحنی‌هایی دیده می‌شوند. در نقشه‌خوانی تصاویر اجسام صنعتی که دارای سوراخ یا حفره هستند، لازم است موقعیت مرکز آن سوراخ‌ها یا حفره‌ها روی تصاویر مشخص شود تا به هنگام نقشه‌خوانی درک بهتری از نقشه حاصل شود.

در صورتی که یک تصویر از نقطه‌ای که بر روی سطح یک جسم هندسی واقع شده است معلوم باشد، دو تصویر دیگر آن را می‌توان ترسیم کرد.

الف) تصویر نقطه روی اجسام تخت :

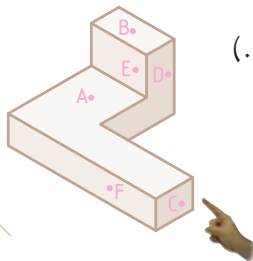
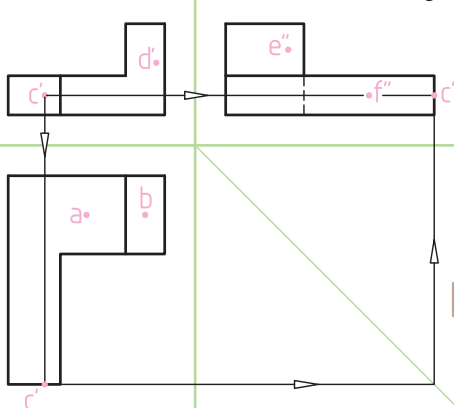
«با سطوح غیر تیب‌دار» : در شکل مقابل نقطه A روی سطح منشور قرار گرفته است. به کمک یک خط رابط عمودی می‌توان تصاویر نقطه A را روی هر سه نمای منشور نشان داد.

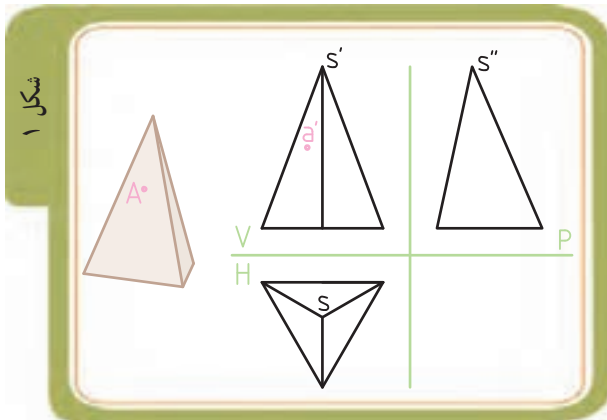


ارزش‌یابی

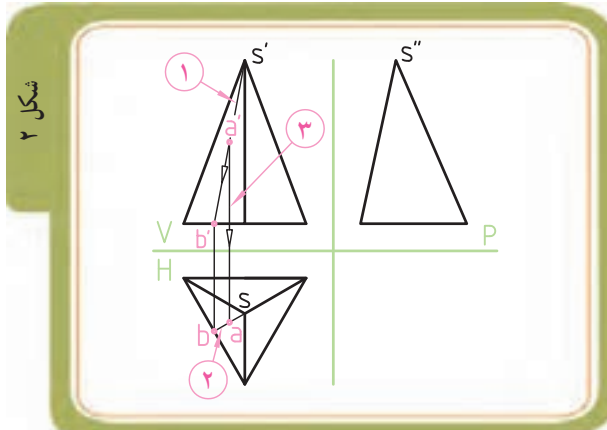
در سه نما (مطابق شکل) نقاطی مشخص شده که روی تصویر مجسم نیز، نشان داده شده است. به کمک خط رابط، تصاویر نقاطی که نشان داده نشده را بر روی سه نما (مطابق مثال) تعیین کنید.
(برای ترسیم از یک خط‌کش کوتاه استفاده کنید.)

(مثال : نقطه C)

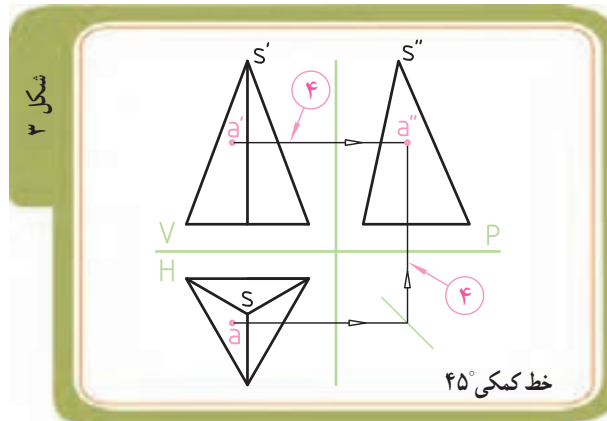




ب) تصویر نقطه روی اجسام تخت :
 «با سطوح شیب‌دار»: در شکل ۱ نقطه A روی سطح هرم سه وجهی قرار گرفته است. چون سطح جسم شیب‌دار است، نمی‌توان مشابه روش قبل عمل نمود.
 در این جا دو راه حل وجود دارد:
 * راه حل اول استفاده از خط (بال) کمکی است.

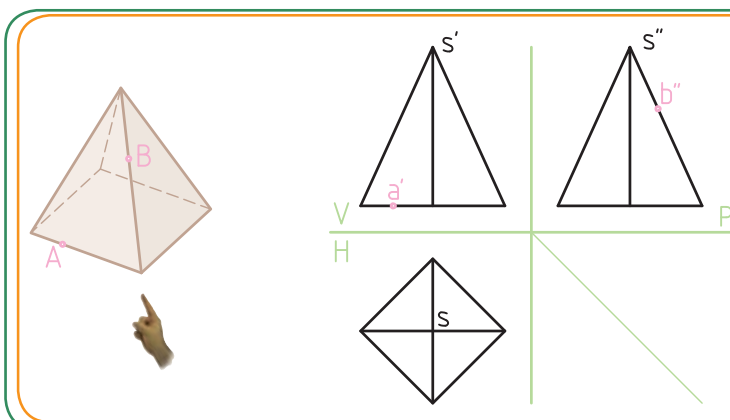


در این روش به ترتیب زیر عمل می‌کنیم:
 ۱) یک خط کمکی از نقطه s' در تصویر رو به رو به رو به نقطه a' وصل می‌کنیم و آن را امتداد می‌دهیم تا قاعده هرم را در نقطه b' قطع کند (شکل ۲).
 ۲) با داشتن خط $s'b'$ در تصویر رو به رو، می‌توانیم تصویر افقی آن (یعنی خط sb) را بیابیم.
 ۳) برای تعیین تصویر افقی نقطه A، کافی است بر روی تصویر رو به رو از نقطه a' خط رابط عمودی چنان ترسیم کنیم تا خط sb را در تصویر افقی قطع نماید. نقطه a ، تصویر افقی نقطه A است.



۴) با داشتن دو نقطه a' و a'' توسط خط رابط و خط کمکی 45° می‌توان به راحتی تصویر جانبی، نقطه a'' را به دست آورد (شکل ۳).

ارزش‌یابی

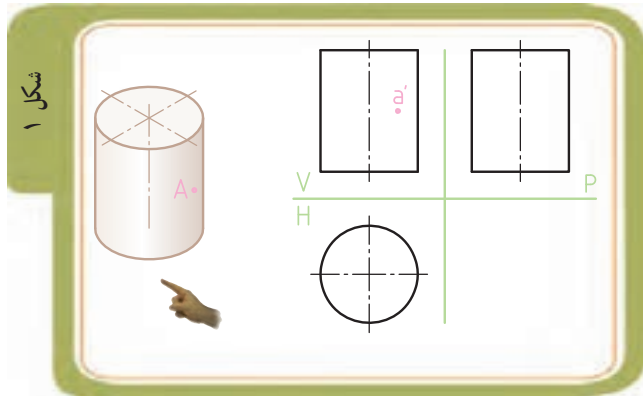


با معلوم بودن دو تصویر از نقاط A و B، دو تصویر دیگر هر یک از این نقاط را به کمک خط رابط ترسیم کنید.
 (برای ترسیم از یک خط کش کوتاه استفاده کنید.)



پ) تصویر نقطه روی اجسام منحنی دار (انحنادار)
 ۱- اجسام/استوانه‌ای: به سوراخ‌های ایجاد شده روی قطعه استوانه‌ای شکل مقابل توجه کنید. موقعیت مرکز این سوراخ‌ها در ابتدا توسط یکسری «نقطه» تعیین شده‌اند.

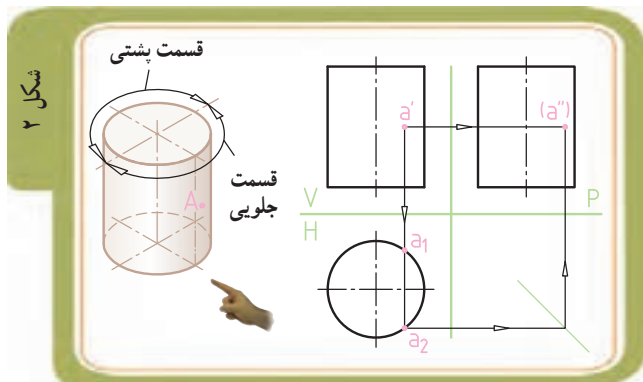
در (شکل ۱) نقطه A روی سطح استوانه قرار گرفته است. همانند آنچه که برای منشور قائم گفته شد، در این جا نیز به کمک یک خط رابط عمودی می‌توان تصویر افقی نقطه A را روی تصویر افقی استوانه نشان داد (نقطه a).



در (شکل ۲) نقطه A بر روی تصویر مجسم در قسمت جلویی سطح استوانه قرار گرفته است. بنابراین از میان دو تصویر افقی به دست آمده a_1 و a_2 ، تصویر افقی a_2 - که روی نیمه پایینی دایره قرار دارد - جواب صحیح است.

* چون به چشم ناظر نزدیک تر است.

در تصویر جانبی نقطه a دیده نمی‌شود، بنابراین ندید بوده و حرف a داخل پرانتز قرار می‌گیرد.

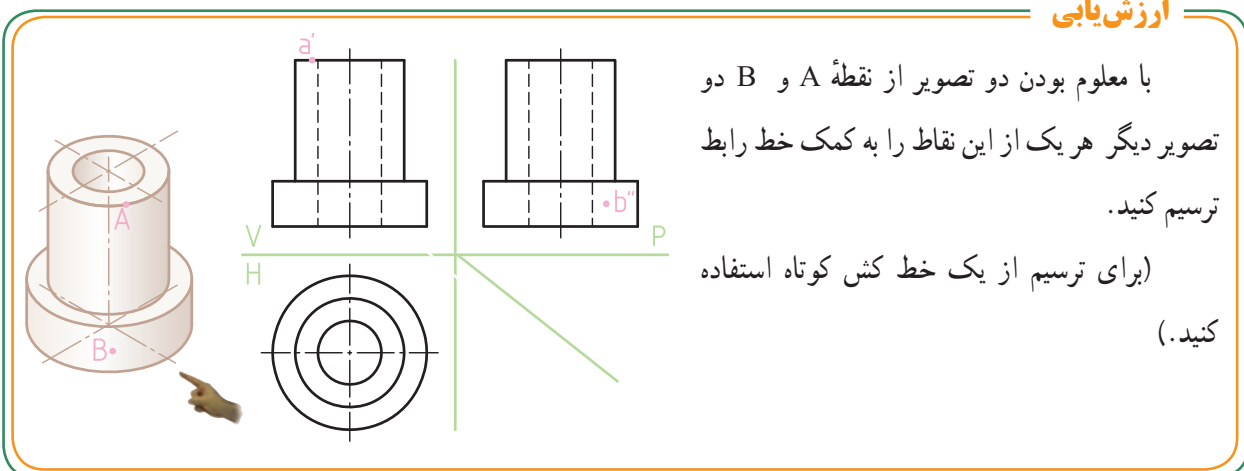


ارزش‌یابی

با معلوم بودن دو تصویر از نقطه A و B دو تصویر دیگر هر یک از این نقاط را به کمک خط رابط ترسیم کنید.

(برای ترسیم از یک خط کش کوتاه استفاده کنید.)

کنید.)





۲- اجسام مخروطی: به سوراخ‌های ایجاد شده روی سطح مخروط ناقص قطعه مقابل توجه کنید. موقعیت مرکز این سوراخ‌ها توسط یکسری «نقطه» تعیین شده‌اند. در شکل ۱ نقطه A روی سطح مخروط قرار گرفته است. همانند آنچه که برای تعیین نقطه بر روی سطح هرم گفته شد، در این جا نیز توسط یک خط کمکی می‌توان تصویر افقی نقطه A را تعیین کرد.

* با استفاده از خط (یال) کمکی، در این روش به ترتیب زیر عمل می‌کنیم:

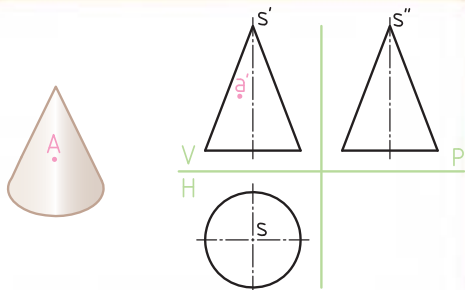
۱) در تصویر رو به رو (شکل ۲) از نقطه s' یک خط کمکی چنان ترسیم می‌کنیم که از نقطه a' عبور کند و قاعده مخروط را در نقطه m' قطع کند.

۲) به کمک یک خط رابط و با داشتن تصویر رو به روی $s'm'$ می‌توانیم تصویر افقی نقطه M و تصویر افقی خط sm را تعیین کنیم.

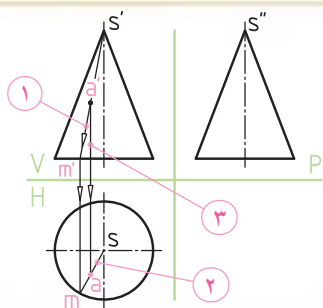
۳) از روی تصویر روبه‌رو، نقطه a' را که روی خط $s'm'$ قرار گرفته است، توسط خط رابطی بر روی خط sm در تصویر افقی منتقل می‌کنیم تا نقطه a (تصویر افقی نقطه A) مشخص شود.

۴) توسط خط رابط و با استفاده از خط کمکی 45° ، نقطه a'' (تصویر جانبی نقطه A) به دست می‌آید (شکل ۳).

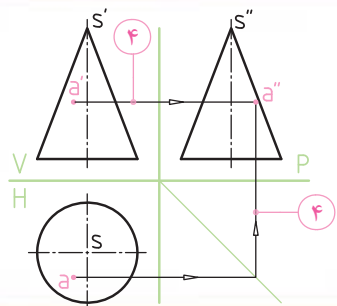
شکل ۱



شکل ۲

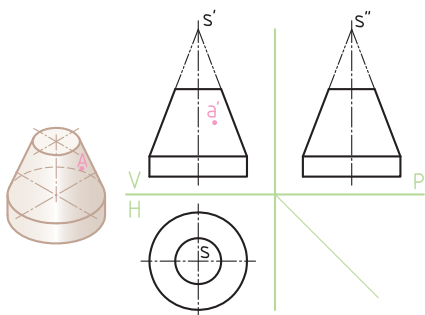


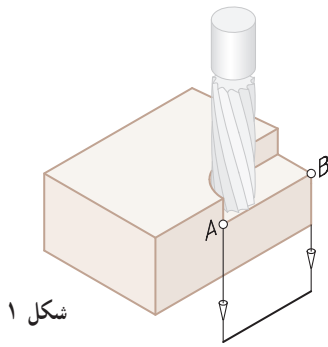
شکل ۳



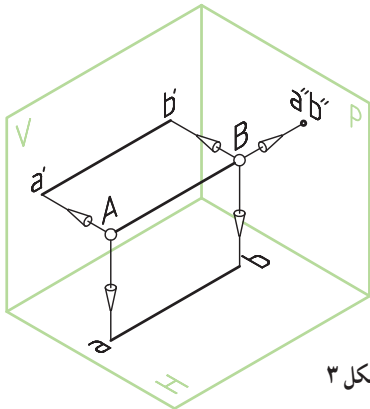
ارزشیابی

تصویر افقی و جانبی نقطه A را به کمک خط رابط ترسیم کنید (برای ترسیم از یک خط کش کوتاه استفاده کنید).





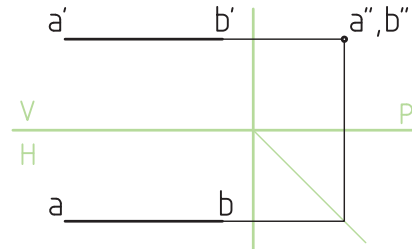
شکل ۱



شکل ۳

خط (لبه)

از برخورد دو صفحه، «خط» (لبه) به وجود می‌آید. برای نشان دادن یک خط لازم است که دو سر آن معلوم باشد (شکل ۱). (شکل‌های ۲ و ۳) تصویر مجسم و تصویر مُلخَص (ساده شده) خط AB را نشان می‌دهند.



شکل ۲

شکل ۴



خطوط همیشه با صفحات تصویر مستقیم و موازی نیستند.

در تصویر (شکل ۴) قطعه‌ای را مشاهده می‌کنید که لبه‌های آنها (مرز بین سطوح آنها) از خطوط با شکل‌ها و زوایای مختلفی تشکیل شده است. برخی خطوط مستقیم و برخی انحنادار هستند.

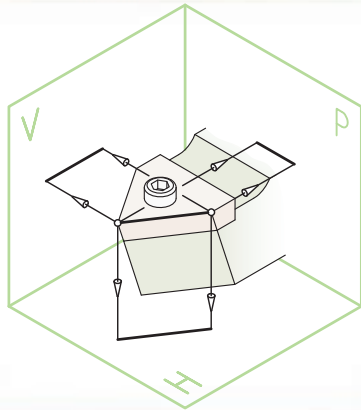
شکل ۵



برخی خطوط نسبت به جهت دید ناظر طوری قرار می‌گیرند که اندازه حقیقی آنها دیده می‌شود، مثل خط X_1 (شکل ۵). برخی از خطوط نیز طوری قرار می‌گیرند که در جهت دید ناظر به صورت نقطه دیده شوند، مثل خط X_2 (شکل ۵).

در ادامه، به معرفی انواع خط در رسم فنی با ذکر ویژگی‌های آنها می‌پردازیم. برای درک بهتر این هفت نوع خط از مدل سه بعدی نگه دارنده رنده (Holder) به همراه تصاویر تعدادی قطعات صنعتی، استفاده خواهیم کرد.

شکل ۱



۱- خط افقی : این خط با صفحه افقی تصویر (H)

موازی است.

ویژگی : نمای افقی (از بالا) این خط اندازه واقعی دارد

و تصویر نیمرخ آن کوچکتر خواهد بود (شکل ۱).

سؤال : تصویر رو به روی خط افقی چگونه است؟



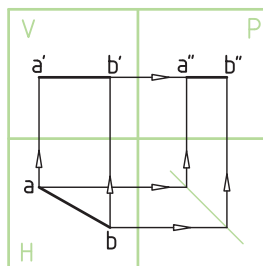
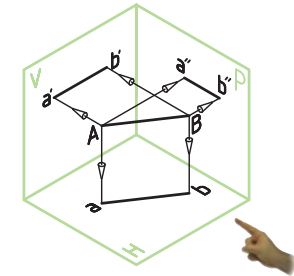
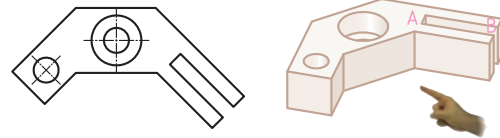
نقشه خوانی

بر روی تصویر افقی قطعه :

۱- خط افقی A-B را نشان دهید .

۲- خط افقی دیگری را نیز روی تصویر افقی

نشان دهید.



۲- خط جبهی : این خط با صفحه تصویر روبه‌رو (V) موازی

است.

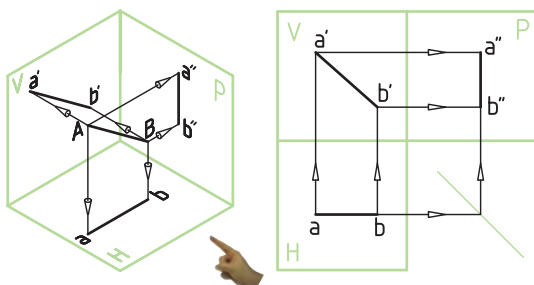
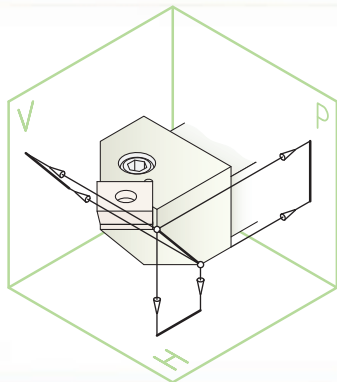
ویژگی : نمای روبه روی این خط ، اندازه واقعی دارد و

تصویر افقی آن کوچکتر خواهد بود (شکل ۲).

سؤال : تصویر جانبی خط جبهی چگونه است؟



شکل ۲



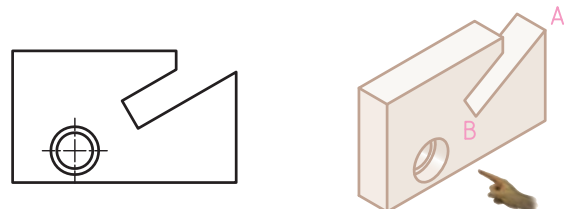
نقشه خوانی

بر روی تصویر روبه‌رو قطعه :

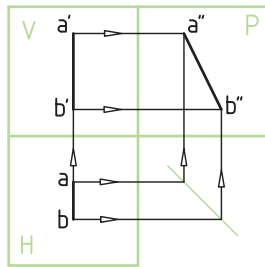
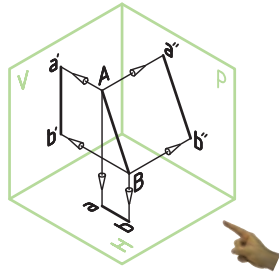
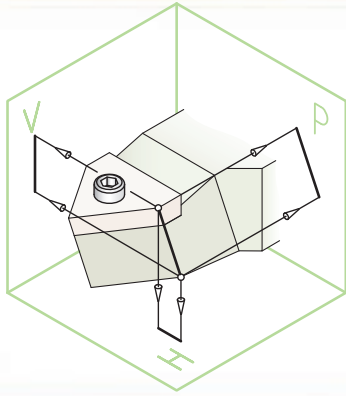
۱- خط جبهی A-B را نشان دهید.

۲- خط جبهی دیگری را نیز روی تصویر روبه‌رو

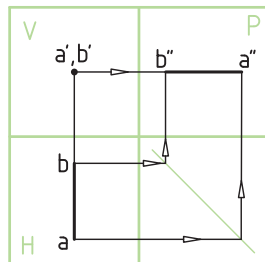
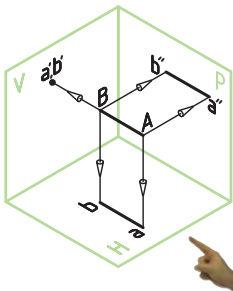
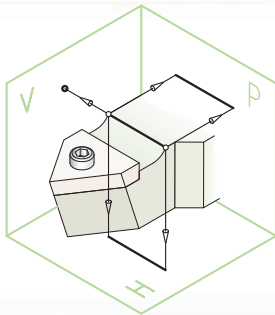
نشان دهید.



شکل ۱



شکل ۲



۳- خط نیمرخ: این خط با صفحه تصویر نیمرخ موازی است.

ویژگی: در نمای نیمرخ، این خط اندازه واقعی دارد و تصویر رو به روی آن کوچکتر است (شکل ۱).

سؤال: تصویر افقی خط نیمرخ چگونه است؟



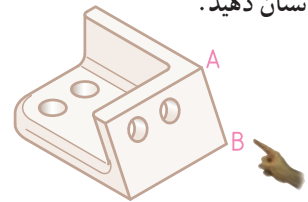
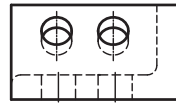
نقشه خوانی

بر روی تصویر رو به روی قطعه:

۱- خط نیمرخ A-B را نشان دهید.

۲- خط نیمرخ دیگری را نیز روی تصویر رو به روی

نشان دهید.



۴- خط منتصب: این خط بر صفحه قائم تصویر (V) عمود

است.

ویژگی: نمای رو به روی آن نقطه و نمای افقی آن یک خط با

اندازه واقعی است (شکل ۲).

سؤال: تصویر جانبی خط منتصب چگونه است؟



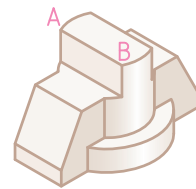
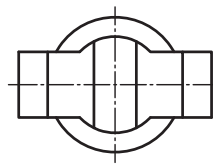
نقشه خوانی

بر روی تصویر افقی قطعه:

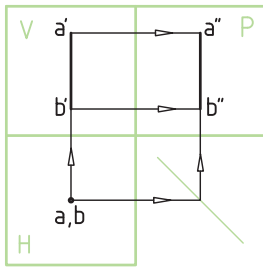
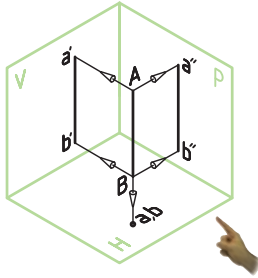
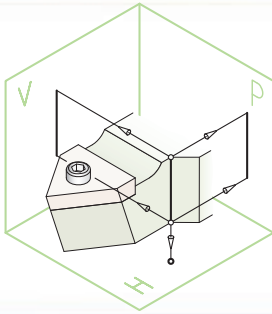
۱- خط منتصب A-B را نشان دهید.

۲- خط منتصب دیگری را نیز روی تصویر افقی

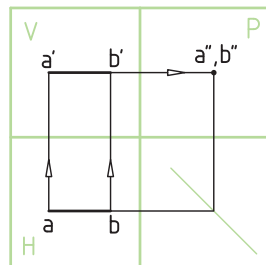
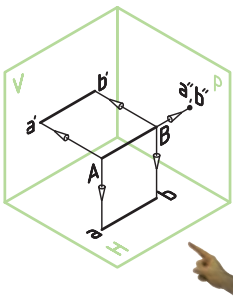
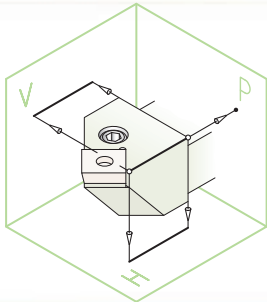
نشان دهید.



شکل ۱



شکل ۲



۵- خط قائم : این خط بر صفحه افقی تصویر (H) عمود است.
ویژگی : نمای رو به روی آن به اندازه واقعی و نمای افقی آن
به صورت نقطه خواهد بود (شکل ۱).

سؤال : تصویر نیمرخ خط قائم چگونه است؟

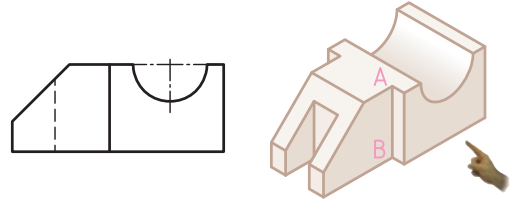


نقشه خوانی

بر روی تصویر روبه رو قطعه :

۱- خط قائم A - B را نشان دهید.

۲- خط قائم دیگری را نیز روی تصویر روبه رو نشان دهید.



۶- خط مواجه : این خط بر صفحه نیمرخ (P) عمود است.
ویژگی : در نمای روبه رو و نمای افقی این خط دارای

اندازه واقعی است (شکل ۲).

سؤال : تصویر جانبی خط مواجه چگونه است؟



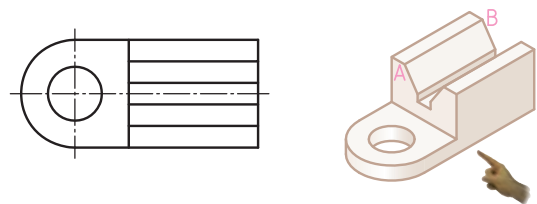
نقشه خوانی

بر روی تصویر افقی قطعه :

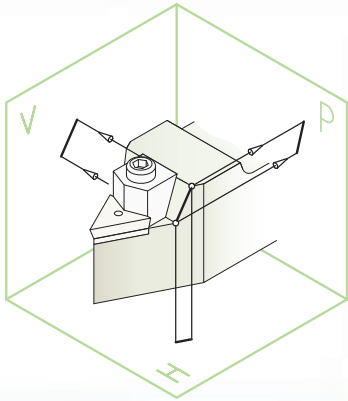
۱- خط مواجه A - B را نشان دهید.

۲- خط مواجه دیگری را نیز روی تصویر افقی نشان

دهید.



شکل ۱



۷- خط غیرخاص (غیرمشخص): این خط با صفحات

تصویر، موازی نیست (شکل ۱).

ویژگی: در هیچ یک از تصاویر سه گانه این خط اندازه

واقعی ندارد.

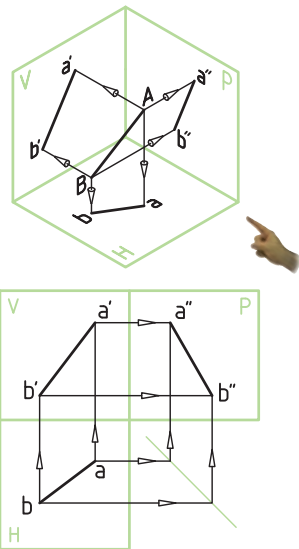
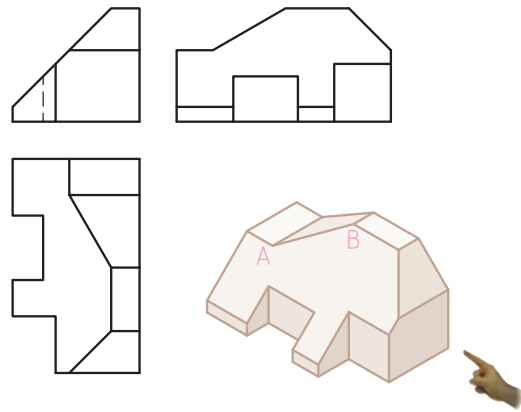
نقشه خوانی

بر روی سه تصویر قطعه:

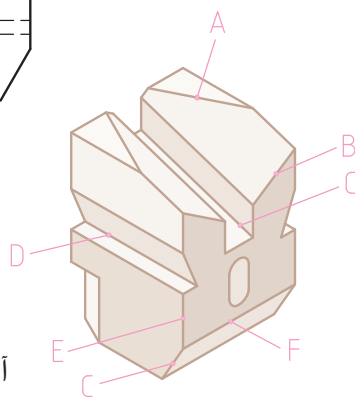
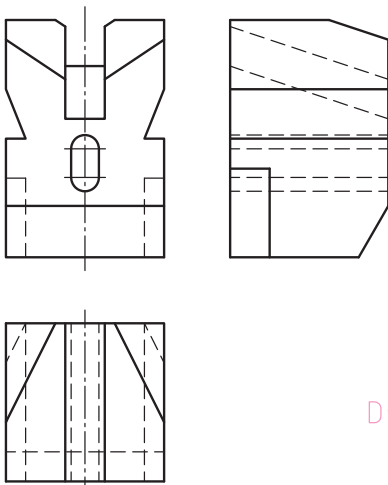
۱- خط غیرخاص A-B را روی هر سه تصویر نشان

دهید.

۲- خط غیرخاص دیگری را نیز نشان دهید.



مثال حل شده از چند نوع خط



خط	نام خط
A	افقی
B	جبهی
C	نیمرخ
D	منتصب
E	قائم
F	مواجه

آیا خط غیرخاص در این حجم وجود دارد؟

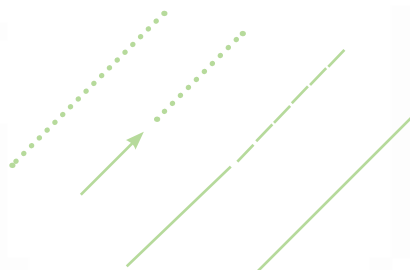


تصاویر خط واقع بر سطوح اجسام

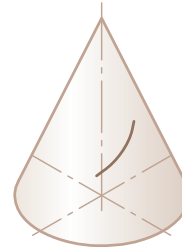
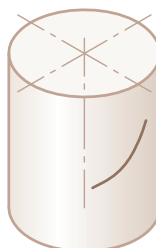
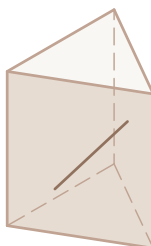
بر روی سطوح قطعات صنعتی، بعضاً شیارهایی ایجاد شده است. تصاویر این شیارها و شکافها به صورت خط (لبه) دیده می‌شوند.



همانطور که می‌دانیم، از به هم پیوستگی تعدادی نقطه (آغاز حرکت نقطه) خط ایجاد می‌شود. بنابراین توضیحاتی که در مورد موقعیت نقطه روی سطح جسم ارائه شده در مورد خط نیز صادق است.

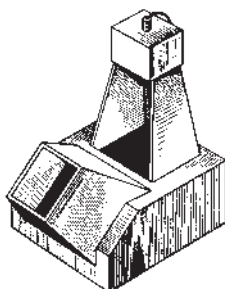


چنانچه خط بر سطوح اجسام غیر شیب‌دار و قائم واقع شود، حل مسأله راحت است. اما چنانچه خط بر روی سطح یک جسم شیب‌دار (هرمی یا مخروطی شکل) باشد راه حل آن متفاوت خواهد بود.



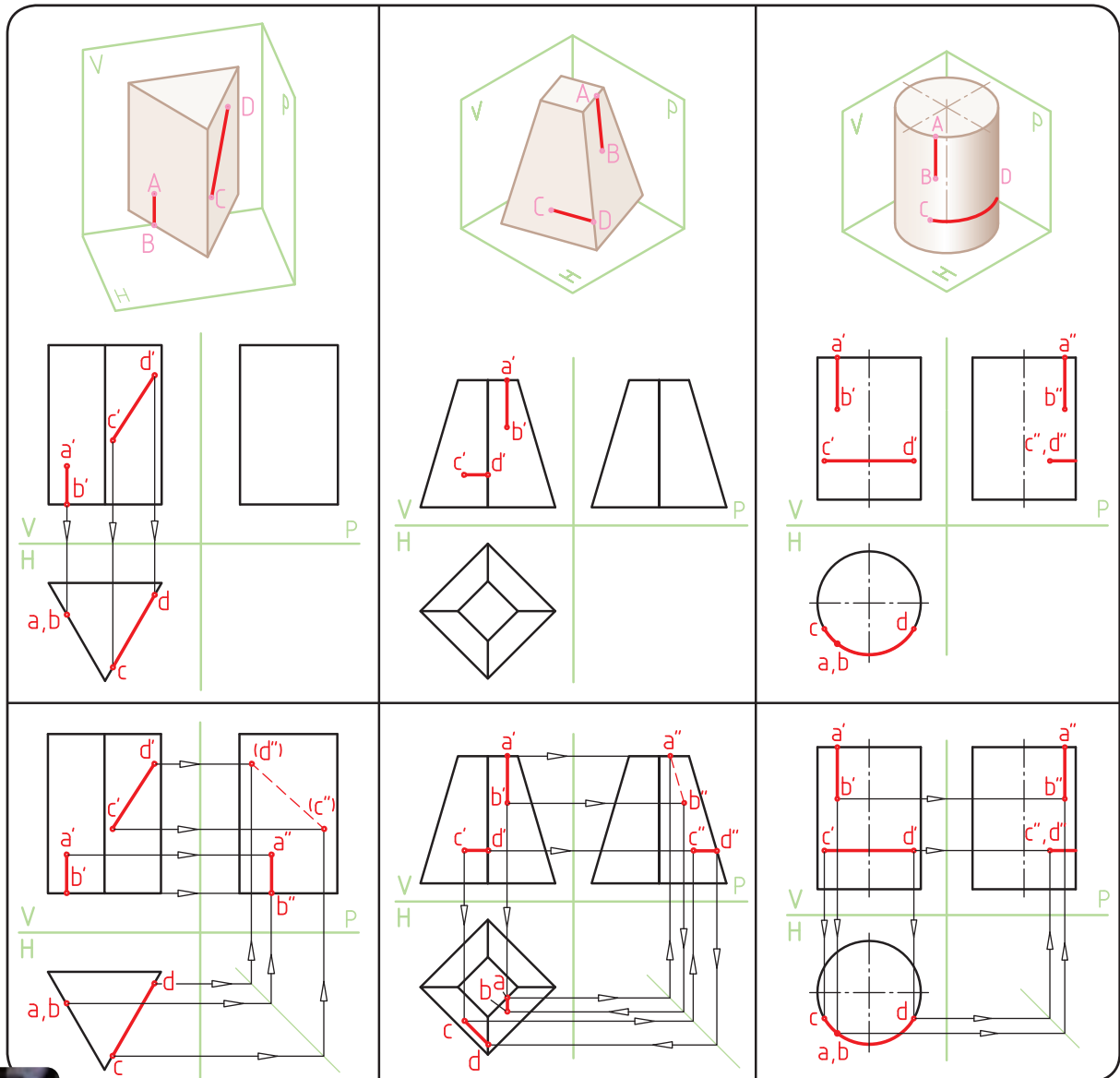
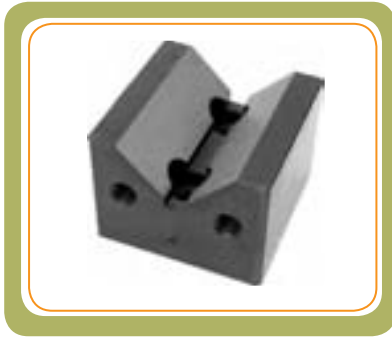
تصاویر زیر برخی از قطعات صنعتی را نشان می‌دهد.

به «خطوط» حاصل از شیارها یا روی لبه‌ها و محل برخورد آنها بر روی این اجسام توجه کنید.



خط روی اجسام (چند مثال)

تصاویر زیر خط (لبه) را بر روی سه جسم : منشور، هرم و استوانه به همراه تصاویر خط بر روی سه نمای آنها را نشان می‌دهد.



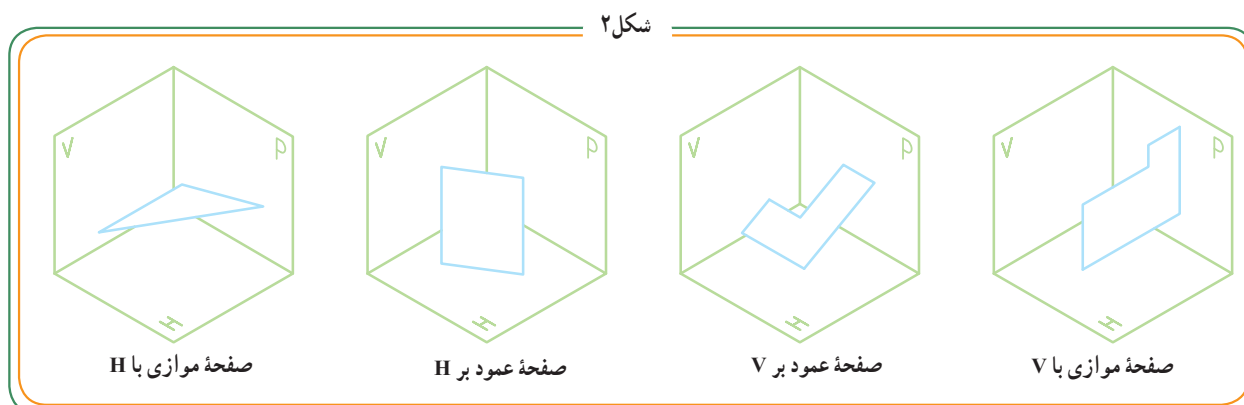
سطح



شکل ۱

سطح می‌تواند به صورت تخت یا منحنی باشد. معمولاً سطح تخت را صفحه می‌گویند. برخی از ابزارهای برشی باعث تولید سطح تخت و برخی دیگر باعث ایجاد سطوح منحنی (انحنادار) می‌شوند. در رسم فنی صفحه به روش‌های مختلفی نمایش داده می‌شود. متداول‌ترین روش نمایش صفحه به کمک محدوده‌ای از آن به شکل‌های مختلف، مانند مثلث، مربع، مستطیل و... است (شکل ۲).

صفحه - صرف نظر از شکل هندسی - می‌تواند وضعیت‌های مختلفی را نسبت به صفحات تصویر V ، H و P داشته باشد. به چند نمونه زیر توجه کنید.



شکل ۲

صفحه موازی با H

صفحه عمود بر H

صفحه عمود بر V

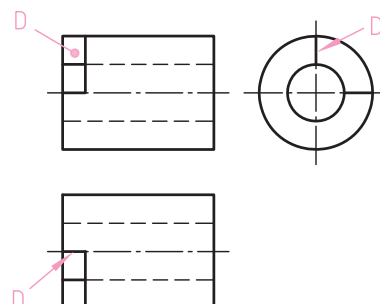
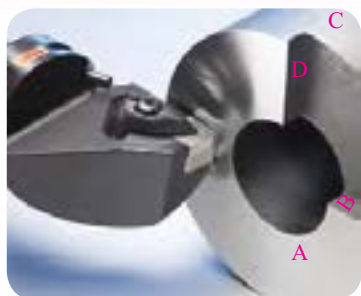
صفحه موازی با V

ارزشیابی

سه سطح A ، B ، C و D را از روی (شکل ۳) بر روی سه

نمای زیر مطابق مثال - D نشان دهید.

شکل ۳



در ادامه، به معرفی انواع صفحه در رسم فنی با ذکر ویژگی‌های آنها می‌پردازیم. برای درک بهتر این هفت نوع صفحه، از مدل سه بُعدی یک قطعه - در حالت براده‌برداری - استفاده کرده‌ایم. برای یادگیری بهتر توصیه می‌کنیم، ابتدا مدل کاغذی این قطعه را از روی نقشه گسترده آن در صفحه ۲۰ کتاب کار بسازید.

دستورالعمل ساخت ماکت کاغذی

- ۱- ابتدا از روی نقشه گسترده داخل کتاب کار کپی تهیه کنید.
 - ۲- قسمت‌های خط تا را با پشت چاقوخط تا بیندازید.
 - ۳- سپس خطوط اصلی را با دقت برش زده و گسترده جسم را از میان کاغذ اصلی جدا کنید.
 - ۴- سطوح اتصال را، چسب بزنید.
(ترجیحاً از چسب جامد استفاده کنید.)
 - ۵- سطوح به چسب آغشته شده باید در زیر سطوح مجاور قرار گیرند.
- مدل آماده استفاده است.

توجه: قبل از مطالعه انواع صفحه، به صفحه ۲۰ کتاب

کار مراجعه کنید و مطابق دستورالعمل ماکت آن را بسازید.

هنگام مطالعه صفحات ۵۲ تا ۵۵ زمانی که هنرآموز محترم

شما این صفحات را تدریس می‌کند، ماکت ساخته شده را در

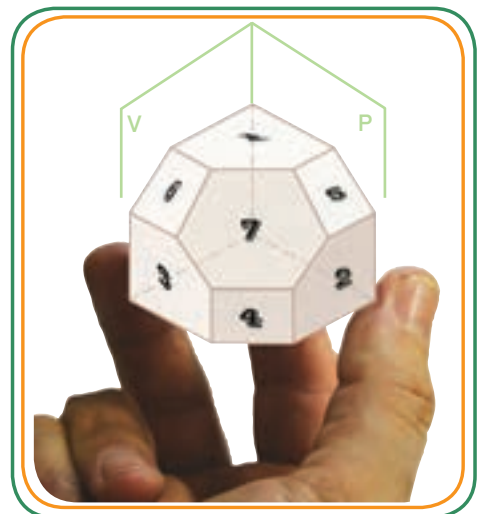
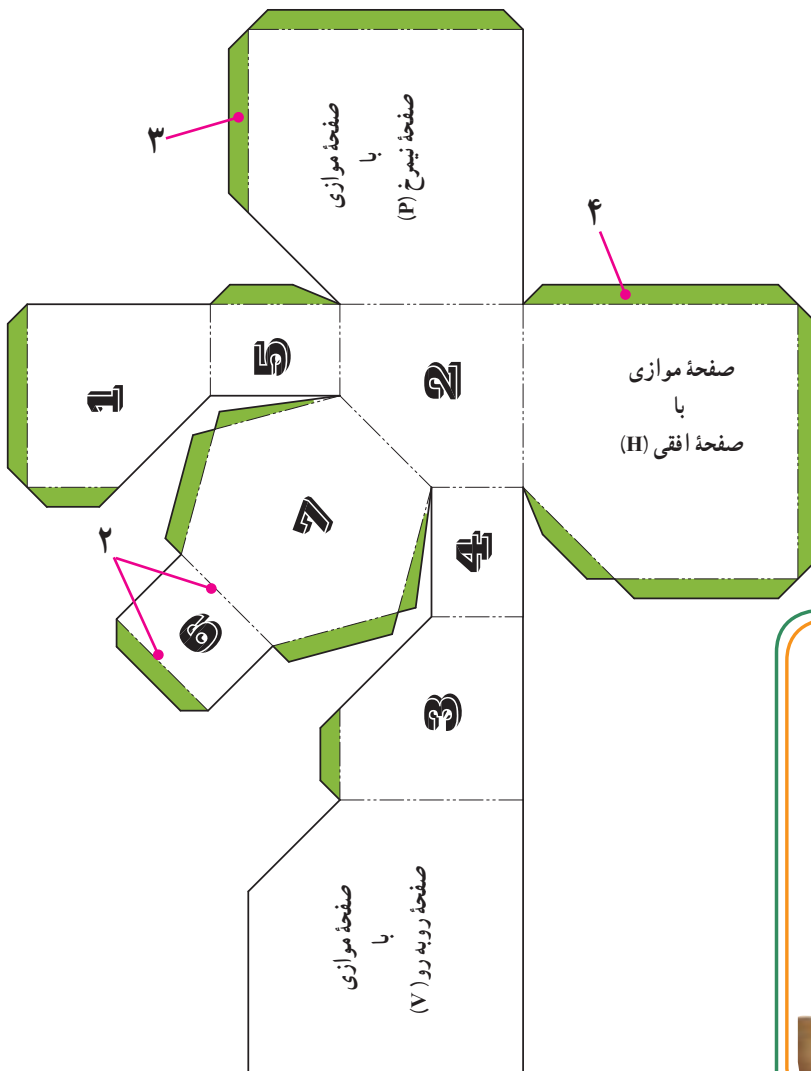
دست خواهید گرفت و ویژگی‌های توضیح داده شده برای هفت

نوع صفحه را عملاً به خوبی خواهید آموخت. ساخت و استفاده

از این ماکت به تثبیت یادگیری و به خاطر سپاری ویژگی هفت

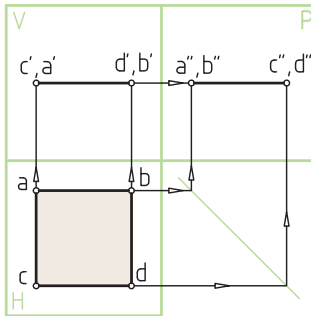
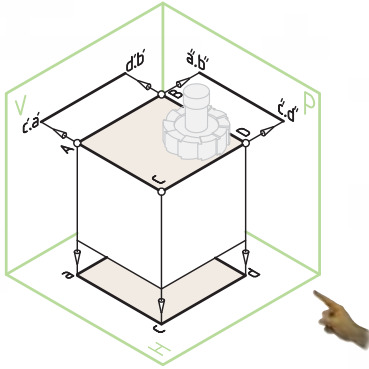
نوع صفحه در رسم فنی - خصوصاً برای حل تمرین‌ها و مسائل

بخش‌های بعدی - کمک فراوانی می‌کند.



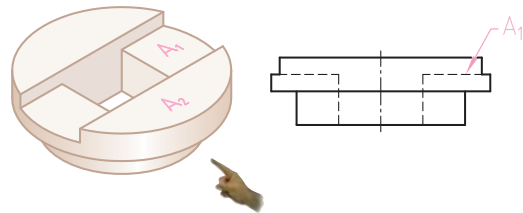
انواع صفحه

۱- صفحه افقی : صفحه افقی ABCD در شکل مقابل صفحه‌ای موازی با صفحه تصویر افقی (صفحه H) است. (شکل ۱) تصویر رو به رو و تصویر جانبی آن به صورت خط افقی دیده می‌شود. تصویر افقی آن دارای اندازه حقیقی است. بنابراین از سه نمای آن فقط تصویر از بالا به اندازه حقیقی دیده می‌شود. * ویژگی : تصویر افقی آن به اندازه حقیقی است.



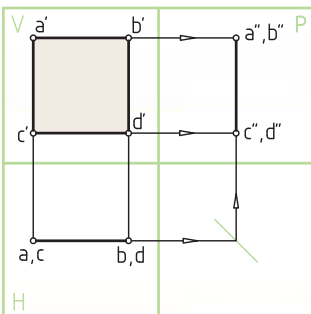
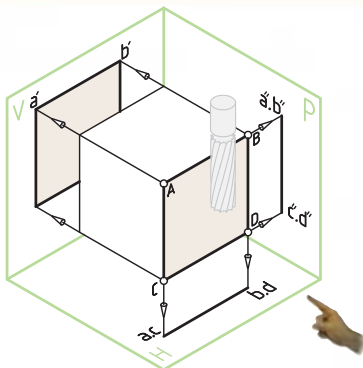
نقشه خوانی

صفحه افقی A_1 را بر روی تصویر روبه‌رو قطعه (مشابه صفحه A_1) نشان دهید.



شکل ۱

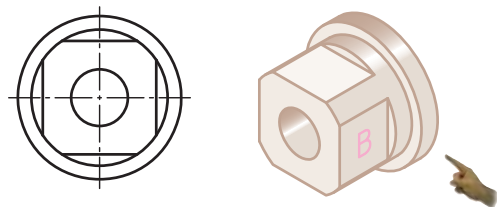
۲- صفحه جبهی : صفحه جبهی ABCD در شکل مقابل صفحه‌ای موازی با صفحه تصویر روبه‌رو (صفحه V) است. (شکل ۲) تصویر جانبی و تصویر افقی آن به صورت خط افقی دیده می‌شود. تصویر روبه‌روی آن دارای اندازه حقیقی است. بنابراین از سه نمای آن، فقط نمای جلو به اندازه حقیقی دیده می‌شود. * ویژگی : تصویر روبه‌روی آن به اندازه حقیقی است.



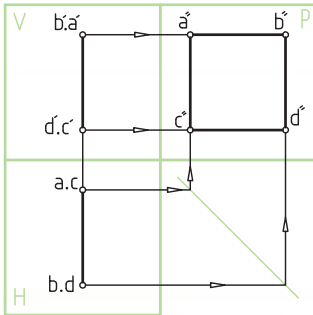
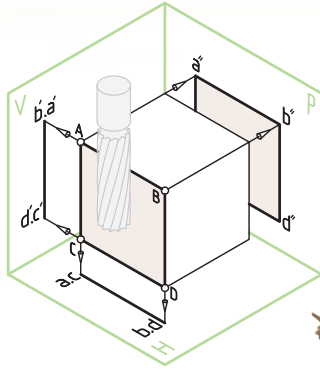
شکل ۲

نقشه خوانی

صفحه جبهی B را بر روی تصویر جانبی قطعه نشان دهید.



شکل ۱

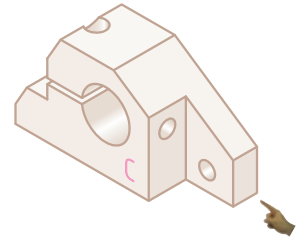
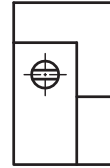


۳- صفحه نیمرخ: صفحه نیمرخ ABCD در شکل مقابل صفحه‌ای موازی با صفحه تصویر نیمرخ (صفحه P) است (شکل ۱). تصویر روبه‌رو و تصویر افقی آن به صورت خط دیده می‌شود. تصویر جانبی آن دارای اندازه حقیقی است. بنابراین از سه نمای آن، فقط تصویر جانبی به اندازه حقیقی دیده می‌شود.
* ویژگی: تصویر جانبی آن به اندازه حقیقی است.

نقشه خوانی

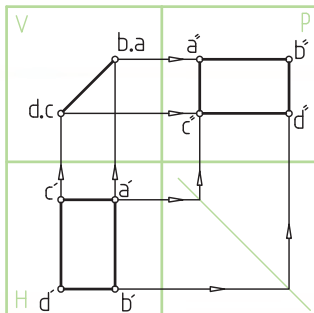
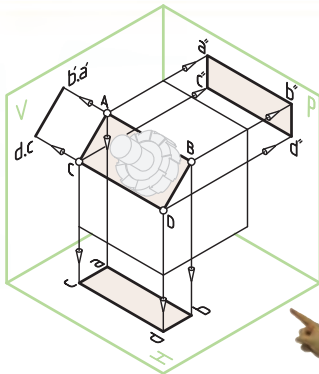
صفحه نیمرخ C را بر روی تصویر روبه‌روی قطعه نشان دهید.

برای جلوگیری از شلوغ شدن نقشه، خطوط ندید ترسیم نشده است!



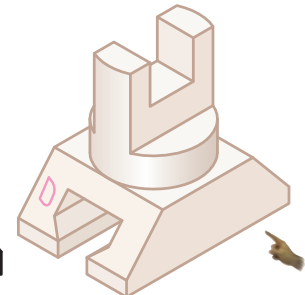
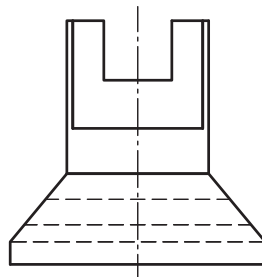
۴- صفحه منتصب: صفحه منتصب ABCD در شکل مقابل، صفحه‌ای عمود بر صفحه تصویر روبه‌رو (صفحه V) است (شکل ۲). تصویر روبه‌روی آن یک خط مایل است. دو تصویر افقی و تصویر جانبی آن به شکل صفحه، اما به اندازه غیر حقیقی است. بنابراین از سه نمای آن، نمای رو به‌رو به صورت خط مایل و دو نمای دیگر به صورت صفحه با اندازه غیر حقیقی دیده می‌شود.
* ویژگی: تصویر روبه‌روی آن یک خط مایل است.

شکل ۲

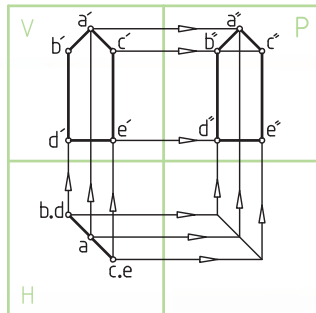
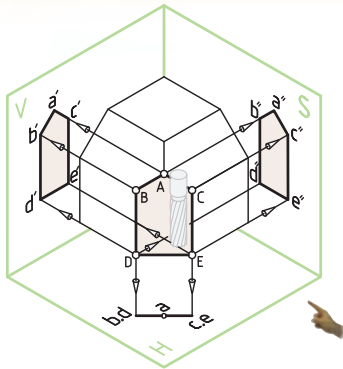


نقشه خوانی

صفحه منتصب D را بر روی تصویر روبه‌رو قطعه نشان دهید.



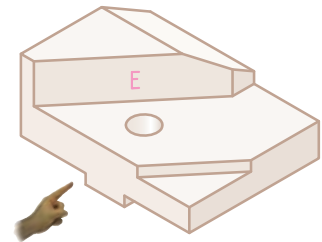
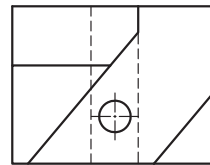
شکل ۱



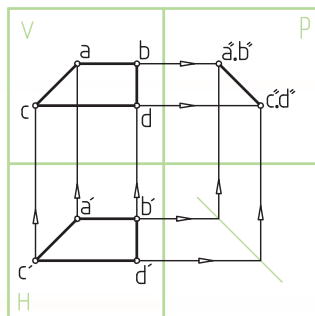
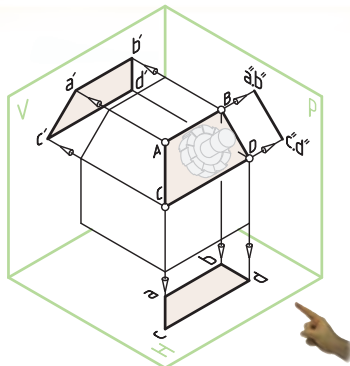
۵- صفحه قائم : صفحه قائم ABCDE در شکل مقابل، صفحه‌ای عمود بر صفحه تصویر افقی (صفحه H) است (شکل ۱). تصویر افقی آن یک خط مایل است. دو تصویر روبه‌رو و تصویر جانبی آن به شکل صفحه، اما به اندازه غیرحقیقی است. بنابراین از سه نمای آن، نمای بالا به صورت خط مایل و دو نمای دیگر به صورت صفحه به اندازه غیرحقیقی دیده می‌شود. ویژگی : تصویر افقی آن یک خط مایل است.

نقشه خوانی

صفحه قائم E را بر روی تصویر افقی قطعه نشان دهید.



شکل ۲

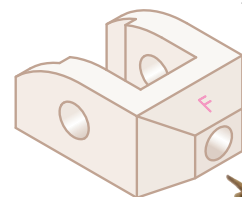
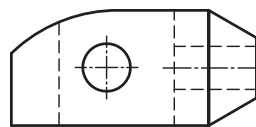


۶- صفحه مواجه : صفحه مواجه ABCD در شکل مقابل، صفحه‌ای عمود بر صفحه تصویر جانبی (صفحه P) است. تصویر جانبی آن یک خط مایل است. دو تصویر روبه‌رو و تصویر افقی آن به شکل صفحه، اما به اندازه غیرحقیقی است. بنابراین از سه نمای آن، نمای جانبی به صورت خط مایل و دو نمای دیگر به صورت صفحه به اندازه غیرحقیقی دیده می‌شود. * ویژگی : تصویر جانبی آن یک خط مایل است.

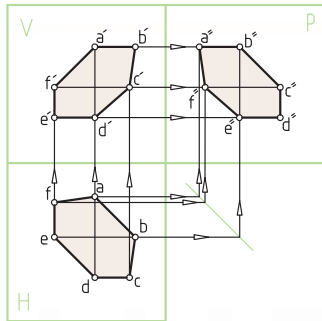
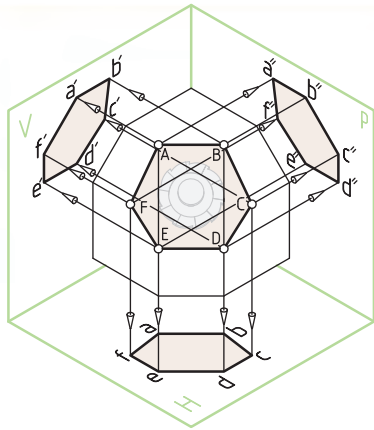
نقشه خوانی

صفحه مواجه F را بر روی تصویر جانبی قطعه نشان

دهید.



شکل ۱



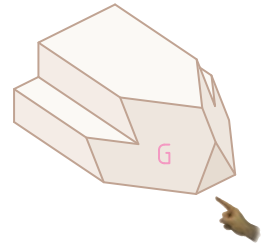
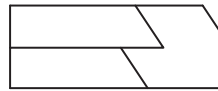
۷- صفحه غیر خاص (غیر مشخص): صفحه غیر خاص ABCDEF در شکل مقابل، با صفحات تصویر V، H و P موازی نیست (شکل ۱).

ویژگی: در هیچ یک از سه نما اندازه حقیقی ندارد. بنابراین سه نمای صفحه غیر خاص سه صفحه با اندازه غیر حقیقی خواهد بود.

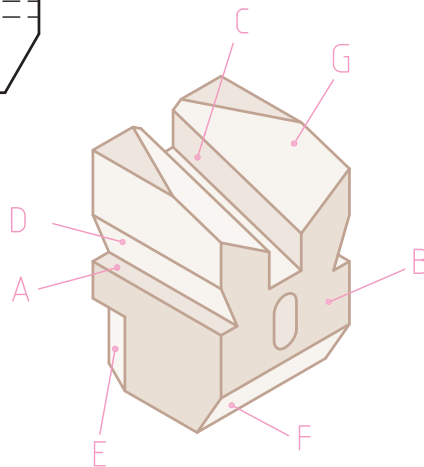
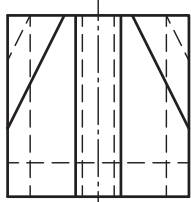
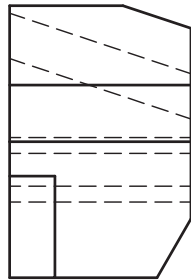
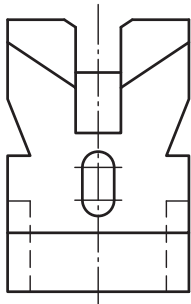
نقشه خوانی

صفحه غیر خاص G را بر روی تصویر جانبی قطعه

نشان دهید.



مثال حل شده از هفت نوع صفحه



نام صفحه	صفحه
افقی	A
جبهی	B
نیمرخ	C
منتصب	D
قائم	E
مواجه	F
غیر خاص	G



ر.ک.ب. صفحه ۲۱ کتاب کار