

فصل

۲

تجهیزات اساسی و پایه

هدف‌های رفتاری : در این فصل فراگیرنده مشخصات، ساختمان، کاربرد، نحوه استفاده از انواع وسایل پایه و کمکی در آزمایشگاه اندازه‌گیری از جمله صفحه صافی، تراز، پرگار، وسایل انتقال اندازه و صفحات کمکی را فرا می‌گیرد و می‌تواند :

۱- صفحه صافی را شرح دهد.

۲- ترازها را توصیف و در اندازه‌گیری و کنترل از آنها استفاده نماید.

۳- از انواع پرگارها برای انتقال اندازه، رسم خطوط و دوائر، انتقال اندازه و... استفاده کند.

۴- برای انتقال اندازه، اندازه‌گیری‌های تلسکوپی و اندازه‌گیری‌های سوراخ را به کار گیرد.

۵- نکات حفاظتی و ایمنی در مورد صفحه صافی، تراز و پرگارها را بیان کند.

عناوین این فصل عبارتند از :

✓ صفحه صافی

✓ تراز

✓ پرگار

✓ صفحات کمکی در اندازه‌گیری

صفحه صافی

صفحه صافی جزء تجهیزات اساسی آزمایشگاه اندازه‌گیری و کارگاه‌های ساخت است. این وسیله در کارگاه‌های ساخت و قالب‌سازی به عنوان سطح مینا در انجام عملیات خط‌کشی روی قطعات، کنترل تختی سطوح، کنترل مدور بودن میله‌ها، اندازه‌گیری قطعات کار و... هم‌چنین در آزمایشگاه‌های اندازه‌گیری نیز به عنوان سطح اساسی در عملیات اندازه‌گیری و هم‌چنین در دستگاه‌ها و ماشین‌های اندازه‌گیری برای استقرار قطعات کار، کاربرد دارد (شکل ۲-۱).

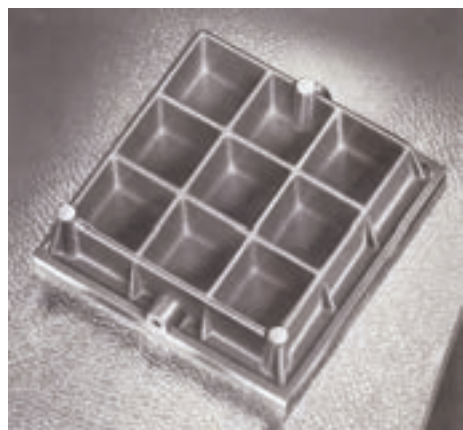


شکل ۲-۱- صفحه صافی

جنس: صفحه صافی‌ها را از جنس فلزی و با غیر فلزی تولید می‌کنند. نوع فلزی آن‌ها از چدن خاکستری که به حالت متراکم ریخته‌گری می‌شوند و با عملیات براده‌برداری سطح آن‌ها را پرداخت می‌نمایند. نوع فلزی آن در کارگاه و عملیات بازرسی مورد استفاده قرار می‌گیرد و نوع غیر فلزی آن، یعنی صفحه صافی‌های گرانیتی که از کیفیت سطح و دقت بالایی برخوردارند و در برابر سرما، گرما و رطوبت بسیار مقاوم هستند در آزمایشگاه مورد استفاده قرار می‌گیرند البته عیب این صفحه صافی‌ها شکننده بودن آن‌ها است (شکل ۲-۲).



شکل ۲-۲- انواع صفحه صافی



شکل ۲-۳- شبکه‌بندی پشت صفحه صافی

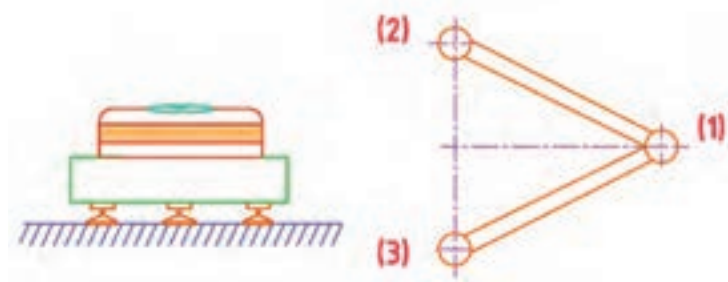
شکل و ساختمان: صفحه صافی‌ها با مقطع مربع یا مربع مستطیل ساخته می‌شوند و برای آن‌ها که سبک وزن و از نظر اقتصادی مقرون به صرفه باشند پشت آن‌ها را توخالی در نظر می‌گیرند. هم‌چنین پشت آن‌ها را شبکه‌بندی می‌کنند تا تغییر شکل ندهند (شکل ۲-۳).

صفحه صافی‌ها، به لحاظ اندازه، در ابعاد (cm×cm) تا (m×m) ساخته می‌شوند.

نحوه استقرار: صفحه صافی‌ها ممکن است با پایه یا بدون پایه باشند. در نوع بدون پایه، مستقیماً روی محل مورد نظر قرار می‌گیرند، لیکن در نوع پایه‌دار، که عموماً دارای سه پایه و بعضاً دارای پنج پایه هستند، روی پایه‌ها مستقر می‌شوند.

روش تراز و تنظیم صفحه صافی با سه پیچ: در این نوع صفحه صافی دو عدد پیچ در یک طرف و یک عدد پیچ در طرف مقابل قرار دارد. ابتدا تراز با قابلیت تفکیک و طول مناسب روی صفحه صافی و در جهت عمود بر خط‌المركزین دو پیچ

دیگر قرار می‌دهیم و سپس به وسیله آچار تخت و یا آچار فرانسه، پیچی را که در یک طرف قرار دارد (پیچ ۱) آن قدر می‌چرخانیم تا حباب تراز در وسط و مابین دو خط اصلی استوانه شیشه‌ای تراز قرار گیرد (شکل ۴-۲).



شکل ۴-۲- تراز کردن صفحه صافی

رده بندی صفحه صافی: صفحه صافی‌های گرانی‌تری در پنج رده و به ترتیب در رده‌های ۰، ۱، ۲، ۳ ساخته می‌شوند که رده ۰ دارای بالاترین و رده ۳ دارای پایین‌ترین دقت می‌باشد، صفحه صافی‌های چدنی نیز در چهار رده، ۰، ۱، ۲ و ۳ ساخته می‌شوند که رده ۰ دارای بالاترین دقت و رده ۳ دارای پایین‌ترین دقت است.

نکات حفاظت و ایمنی

- ۱- از آن‌جا که صفحه صافی‌های گرانی‌تری شکننده‌اند باید دقت نمود تا در موقع جابه‌جایی از وارد شدن هر نوع ضربه به آن‌ها جداً خودداری شود.
- ۲- پس از اتمام کار لازم است صفحه صافی را تمیز کنند و سطح آن را با کاور مخصوص بپوشانند.
- ۳- صفحه صافی‌های گرانی‌تری بزرگ را باید با استفاده از لیفتراک دستی یا ماشینی حمل و نقل نمود.
- ۴- قبل از انجام آزمایش لازم است صفحه صافی را تراز نمود.
- ۵- از آن‌جا که صفحه صافی دارای وزن بالایی است، به منظور جلوگیری از بروز حادثه لازم است دقت شود تا انگشتان دست زیر آن نماند.
- ۶- در هنگام اندازه‌گیری بهتر است از قسمت وسط آن استفاده شود.
- ۷- صفحه صافی‌ها از وسایل آزمایشگاهی محسوب می‌شوند و دارای رده بندی هستند. بنابراین، لازم است آن‌ها در موعد مقرر کالیبره و تعیین رده شوند.
- ۸- با توجه به این‌که صفحه صافی‌های گرانی‌تری شکننده هستند، لذا می‌بایست دقت نمود تا در هنگام استفاده از وارد شدن ضربه و برخورد قطعات کار و ابزار به سطح آن‌ها جلوگیری شود. تا در سطح آن‌ها کندی و ناصافی ایجاد نگردد.

تراز

تراز وسیله‌ای است که از آن در حالت عمومی برای کنترل شیب سطوح و در حالت خاص برای کنترل و اندازه‌گیری پارامترهای هندسی سطوح استفاده می‌شود. کاربردهای تراز عبارتند از:

- ۱- کنترل و اندازه‌گیری شیب سطوح افقی
 - ۲- کنترل و اندازه‌گیری شیب سطوح عمودی
 - ۳- اندازه‌گیری و کنترل مستقیمی
 - ۴- اندازه‌گیری و کنترل تختی
 - ۵- اندازه‌گیری و کنترل توازی
 - ۶- اندازه‌گیری و کنترل هم‌محوری
- تصاویر زیر نمونه‌های کاربرد تراز را نشان می‌دهد (شکل ۵-۲).



تراز بودن سطح

کنترل و اندازه‌گیری نسبت سطوح عمودی

کنترل هم‌سطح بودن

اندازه‌گیری کنترل هم‌محوری

شکل ۵-۲- کاربرد تراز

ساختمان: ترازا عموماً از قسمت‌های زیر تشکیل می‌شوند:

بدنه (قاب): بدنه تراز ممکن است از جنس چدن، آلومینیوم، چوب یا مواد پلاستیکی باشد. پشت قاب چدنی به صورت جناقی با زاویه منفرجه ساخته می‌شود. دلیل اصلی این نوع ساخت این است که بتوانیم آن را روی قطعات گرد و محورها قرار دهیم.

استوانه شیشه‌ای (کپسول شیشه‌ای): این استوانه محتوی مایع که باید جداره خود را تر نکند، تبخیر نشود، به آن نجسبد و غلظت آن نیز پایین باشد، که می‌توان از اتر استفاده نمود. هم‌چنین، ممکن است ثابت و یا قابل تنظیم باشد. ترازهای قابل تنظیم ترازهای صنعتی نیز می‌نامند.

محافظ استوانه شیشه‌ای: این قطعه ممکن است از جنس شیشه یا تلق باشد و برای جلوگیری از وارد شدن ضربه مستقیم به استوانه شیشه‌ای به کار می‌رود.

پیچ‌های اتصال: برای مونتاژ و بستن قطعات تراز روی بدنه از پیچ استفاده می‌شود.

پیچ تنظیم: ترازهای مدرج دارای پیچ تنظیم‌اند و برای تنظیم و افقی نمودن استوانه شیشه‌ای از آن‌ها استفاده می‌شود. استوانه شیشه‌ای ترازهای غیر مدرج ثابت است (شکل ۶-۲).



شکل ۶-۲- تراز مجهز به پیچ تنظیم

درجه بندی: همان طوری که قبلاً اشاره شد ترازها در دو نوع مدرج و غیر

مدرج ساخته می‌شوند.

تراز غیر مدرج: این نوع تراز فاقد درجه بندی است و قرار گرفتن حباب

در وسط و مابین دو خط استوانه شیشه‌ای، حاکی از تراز بودن سطح است. این نوع ترازها قابل تنظیم نیستند و برای کنترل مناسب‌اند (شکل ۲-۷).

تراز مدرج: این نوع تراز دارای درجه بندی است و می‌تواند علاوه بر

عمل کنترل، مقدار انحراف را نیز نشان دهد. مقدار قابلیت تفکیک آن‌ها روی بدنه نوشته می‌شود (شکل ۲-۸).



شکل ۲-۷- تراز غیر مدرج



شکل ۲-۸- تراز مدرج

مشخصات تراز

طول تراز: ترازها معمولاً در طول‌های ۱، ۱۵، ۲۰، ۲۵، ۳۰، ۴۰ و ۵۰ سانتی‌متر ساخته می‌شوند. اندازه طول تراز معمولاً

روی آن نوشته نمی‌شود.

قابلیت تفکیک: ترازها معمولاً با قابلیت تفکیک ۱/۱۰، ۵/۱۰۰، ۲/۱۰۰ و ... میلی‌متر بر متر ساخته می‌شوند.

به‌عنوان مثال تراز ۵ mm/m یعنی تراز می‌تواند در هر یک متر انحراف ۵/۱۰۰ میلی‌متر را نشان دهد. قابلیت تفکیک

ترازها معمولاً روی آن‌ها نوشته می‌شود.

شایان ذکر است، دقت تراز به شعاع انحنای کپسول

شیشه‌ای و فاصله خطوط روی آن بستگی دارد. در

حقیقت استوانه شیشه‌ای به صورت یک لوله خمیده با

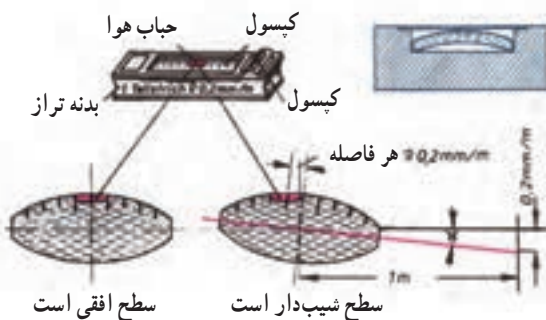
شعاع انحنای زیاد است، که با توجه به طول تراز، طول

کمی از لوله خمیده انتخاب می‌شود و در ساختمان تراز

به‌کار می‌رود و چون طول این استوانه کم و شعاع خمیدگی

آن زیاد است ما آن‌را به صورت مستقیم مشاهده می‌کنیم

(شکل ۲-۹).



شکل ۲-۹- استوانه شیشه‌ای تراز

انواع تراز: ترازهای مایعی در انواع مختلفی ساخته می‌شوند که ذیلاً نمونه‌هایی از آنها توضیح داده می‌شود.



شکل ۱۰-۲- تراز افقی یک جهته

تراز افقی یک جهته: این تراز دارای یک استوانه شیشه‌ای در جهت طول می‌باشد. این نوع تراز، چنانچه غیرمدرج باشد، برای کنترل شیب سطوح افقی و اگر مدرج باشد برای اندازه‌گیری و کنترل شیب سطوح افقی مورد استفاده قرار می‌گیرد (شکل ۱۰-۲).



شکل ۱۱-۲- تراز افقی دو جهته

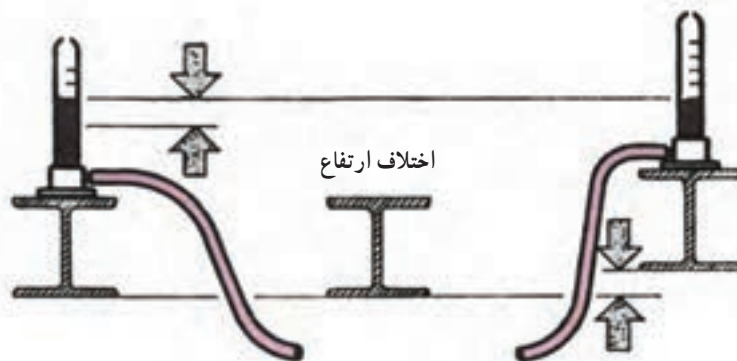
تراز افقی دو جهته: این نوع تراز دارای دو استوانه شیشه‌ای یکی در جهت طول و دیگری در جهت عرض است و می‌توان تراز بودن سطوح را به‌طور هم‌زمان در دو جهت طولی و عرضی کنترل نمود. این تراز نیز مانند تراز یک جهته در دو نوع مدرج و غیرمدرج ساخته می‌شود (شکل ۱۱-۲).

تراز چهارگوش: ترازهای چهارگوش، ضمن داشتن استوانه شیشه‌ای در جهت عرض (در روی سطح بیرونی و در بالا) و طول (در قسمت داخلی)، اولاً می‌توانند کار ترازهای افقی دو جهته را انجام دهند، و ثانیاً به لحاظ داشتن قاب می‌توانند تعامد سطوح تخت و استوانه‌ای را نیز کنترل و اندازه‌گیری نمایند. گفتنی است که از چهار وجه بیرونی قاب تراز، دو وجه آن جناقی شکل ساخته شده‌اند تا بتوانند روی سطوح استوانه‌ای افقی و عمودی قرار گیرند (شکل ۱۲-۲).



شکل ۱۲-۲- تراز چهارگوش

تراز شیلنگی: این ترازها براساس ظروف مرتبطه طراحی شده‌اند و دارای دو استوانه شیشه‌ای مدرج محتوی مایع و یک شیلنگ رابط چند متری هستند. با قرار دادن استوانه‌ها روی دو ستون هم‌سطح بودن آنها مورد بررسی قرار می‌گیرد. از این تراز برای کارهای نصب و ساختمانی استفاده می‌شود (شکل ۱۳-۲).



شکل ۱۳-۲- تراز شیلنگی



شکل ۱۴-۲- تراز میکرومتردار

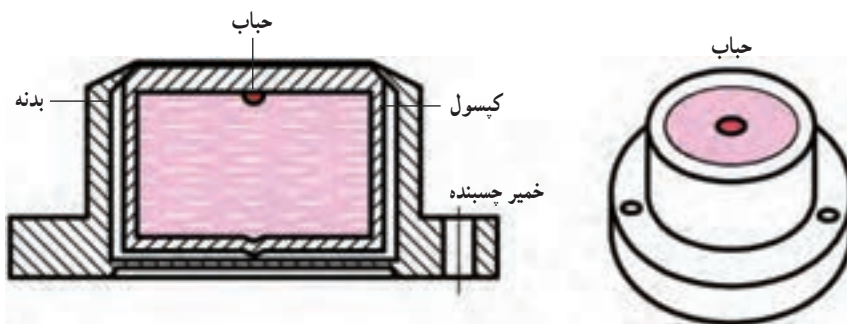
تراز میکرومتردار: این تراز به میکرومتر مجهز است و می‌توان مقدار انحراف در هر متر را از روی میکرومتر تراز قرائت نمود (شکل ۱۴-۲).

تراز زاویه‌سنج: این تراز مجهز به زاویه‌سنج است و می‌توان مقدار زاویه شیب سطوح را از روی آن خواند (شکل ۱۵-۲).



شکل ۱۵-۲- تراز زاویه‌سنج

تراز کروی: استوانه شیشه‌ای این تراز کروی است و با توجه به وضعیت و موقعیت استوانه و حباب، قادر است انحراف را در جهات مختلف نشان دهد. این نوع ترازها در دوربین‌ها مورد استفاده قرار می‌گیرند (شکل ۱۶-۲).



شکل ۱۶-۲- تراز کروی

نکات ایمنی و حفاظتی

- ۱- قبل از استفاده از تراز باید از صحت و سالم بودن آن اطمینان حاصل نمود.
- ۲- از وارد کردن هر گونه ضربه به تراز جداً خودداری شود. زیرا استوانه شیشه‌ای آن می‌شکند و در این صورت تراز قابل استفاده نخواهد بود.
- ۳- چنانچه تراز از نوع قابل تنظیم است از دست‌کاری پیچ تنظیم آن خودداری شود.
- ۴- در عمل کنترل یا اندازه‌گیری باید طول تراز از طول مورد کنترل کم‌تر باشد.
- ۵- با توجه به نوع کار، تراز غیر مدرج و یا تراز مدرج با قابلیت تفکیک مناسب انتخاب شود.

پرگار

پرگارها از جمله وسایل کمکی در اندازه‌گیری هستند که از آن‌ها برای رسم دایره، خط‌کشی، علامت‌گذاری، اندازه‌گیری و انتقال اندازه از قطعه کار به روی ابزار یا بالعکس استفاده می‌شود.

پرگارهای رسم: از این نوع پرگار برای ترسیم دایره، قوس‌ها، خط‌کشی و... در روی قطعات کار استفاده می‌شود. این پرگارها، به لحاظ ساختمان، دارای انواع مختلفی هستند (شکل ۱۷-۲).



الف

پرگار ساده: این نوع پرگارها ساختمان بسیار ساده‌ای دارند و عمل ثابت شدن دو بازوی آن‌ها در اثر اصطکاک بین سطوح آن‌ها صورت می‌گیرد. سوزن‌های آن ممکن است با بازوها یک‌پارچه و یا روی آن نصب شده باشند.



ب

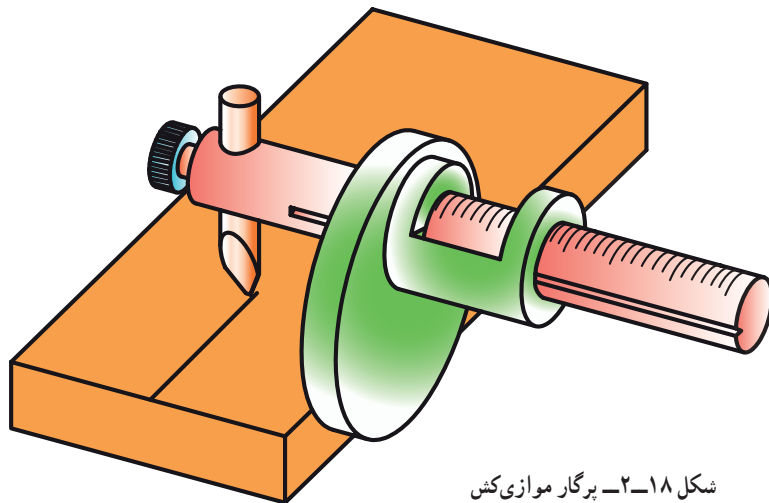
شکل ۱۷-۲- پرگار رسم

پرگار ساده با پیچ قفل: این پرگار مانند نوع قبل است، با این تفاوت که در روی یکی از بازوها راهنمای شیاردار قوسی شکل بسته شده و در روی بازوی دیگر پینی است که می‌تواند در داخل شیار راهنمای قوسی شکل حرکت کند. پس از بازکردن دهانه پرگار برای تثبیت اندازه، از پیچ قفل استفاده می‌شود (شکل ۱۷-۲-الف).

پرگار فنری: این پرگارها مجهز به دو بازو هستند با سر سوزن‌های سنگ زده و تیز که ممکن است با بازوها یک‌پارچه و یا روی آن‌ها سوار شده باشند. دو بازو، که از یک طرف دارای دو سوزن کاملاً سنگ زده شده و تیز هستند و از سمت دیگر توسط یک فنر تخت و دسته آج‌دار به هم متصل می‌شود. برای تنظیم مقدار دهانه پرگار از پیچ و مهره استفاده می‌شود (شکل ۱۷-۲-ب).

پرگارهای موازی کش: این پرگارها برای رسم خطوط موازی به کار می‌روند. در انواع مختلفی ساخته می‌شوند. نوعی از این پرگار از یک خط‌کش اصلی تشکیل شده که ممکن است مدرج یا ساده باشد. بازوی تخت با مقطع بیضی که به لبه کار استقرار داده شده با سوزن خط‌کش برای ترسیم است. طول سوزن خط‌کش می‌تواند تغییر کند این ویژگی امکان ترسیم در سطوح غیرهم‌سطح را فراهم می‌نماید. از این پرگار برای ترسیم خطوط به موازات لبه کار استفاده می‌شود. روش استفاده به این ترتیب است که ابتدا، با توجه به درجه بندی پیش بینی شده، مقدار مورد نظر را روی بدنه پرگار جدا نموده و با استفاده از پیچ قفل آن را محکم می‌نماییم و سپس، خط مورد نظر را ترسیم می‌کنیم (شکل ۱۸-۲).

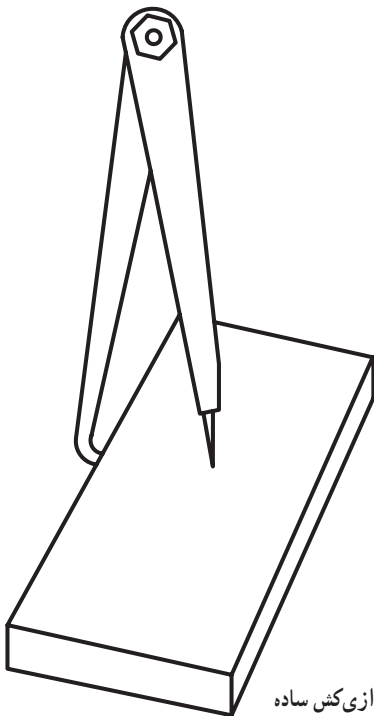




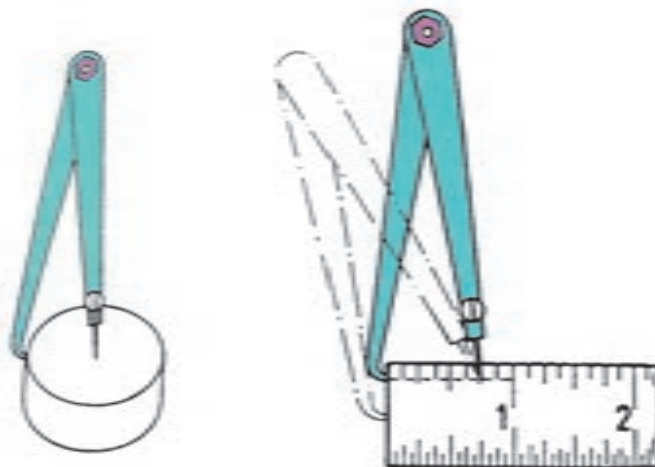
شکل ۱۸-۲- پرگار موازی کش

نوع ساده پرگار موازی کش دارای یک بازوی مجهز به سوزن خط کش است و بازوی دیگر دارای سر خمیده است، که به لبه کار تکیه داده می شود. برای استفاده ابتدا مقدار اندازه را به کمک خط کش روی آن تنظیم و بازو را قفل می کنیم و عمل ترسیم را انجام می دهیم (شکل ۱۹-۲).

با پرگار ساده موازی کش می توان مرکز دایره را نیز تعیین نمود. به این ترتیب که ابتدا با معلوم بودن قطر دایره مقدار شعاع را روی پرگار جدا می کنیم. سپس، با تکیه دادن لبه کج پرگار روی بدنه قطعه کار نیک سوزن پرگار را روی مقطع دایره قرار می دهیم و خط می کشیم سپس پرگار را روی محیط دایره جابه جا نموده و مانند حالت قبل مجدداً خط می کشیم. محل تقاطع دو خط ترسیم شده مرکز دایره است (شکل ۲۰-۲).



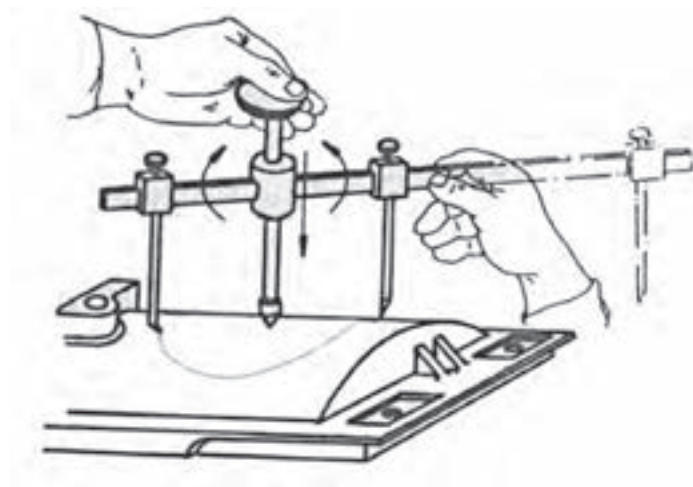
شکل ۱۹-۲- پرگار موازی کش ساده



شکل ۲۰-۲- تعیین مرکز دایره به کمک پرگار

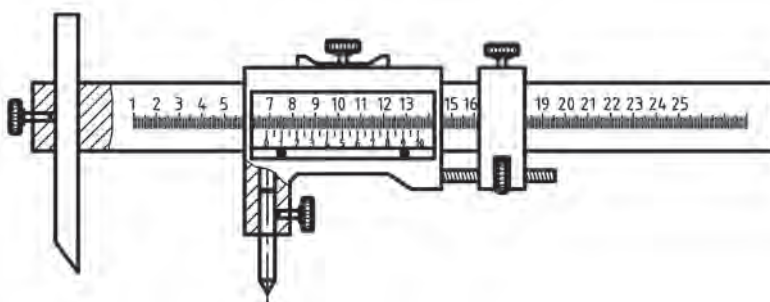
پرگار رسم دایره روی سطح جانبی استوانه‌ها: از این پرگار برای ترسیم دایره روی سطوح منحنی، مانند جداریه لوله‌ها و استوانه‌ها، استفاده می‌شود. این پرگار دارای سه بازو است و انتهای آن‌ها مجهز به سوزن‌اند دو بازوی طرفین روی محیط دایره و بازوی سوم (بازوی وسط) روی مرکز دایره قرار می‌گیرد.

باید توجه داشت که بازوی وسط نسبت به محورش می‌تواند تغییر ارتفاع دهد و برحسب موقعیت، دو بازوی طرفین روی محیط استوانه بالا و پایین شوند (شکل ۲-۲۱).



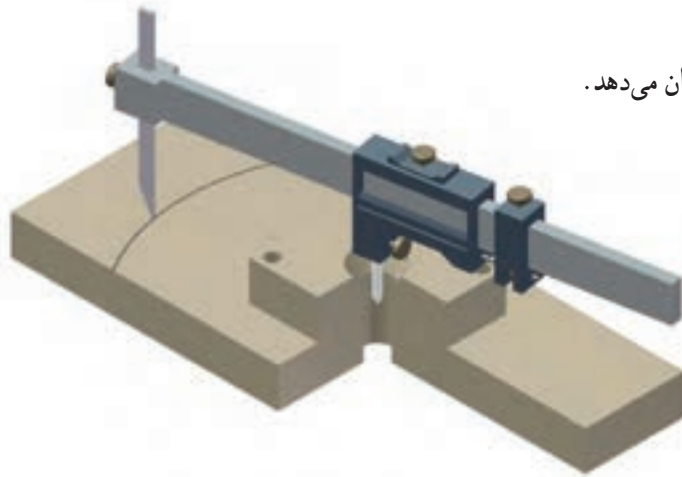
شکل ۲-۲۱- پرگار رسم دایره روی سطح جانبی استوانه‌ها

پرگار ورنیه‌دار: این پرگار دارای دو فک قابل تعویض است. یک فک آن، هنگام عمل ثابت و فک دوم روی کشوی نصب شده و متحرک است. فک ثابت می‌تواند در جهت عمود بر خطکش مدرج پرگار، حرکت لغزشی داشته باشد و فک متحرک در امتداد خطکش حرکت افقی دارد. هر دو فک می‌توانند توسط پیچی در محل‌های خود محکم شوند. با در نظر گرفتن مکانیزم ویژه این پرگار، می‌توان از این وسیله برای کشیدن دایره‌ها و یا قوس‌ها در دو سطح مختلف بهره گرفت. به این صورت که فک مخروطی را در داخل سوراخ قرار دهیم و نُک سوزن رَسام را روی سطح دیگر تنظیم نماییم. سپس با حرکت چرخشی، منحنی مورد نظر را رسم کنیم. حُسن دیگر این پرگار مدرج بودن است و می‌توان مقدار شعاع قوس مورد نظر را مستقیماً روی پرگار مشخص نمود. این پرگار، هم‌چنین دارای فک‌های بدکی قابل تعویض در اندازه‌ها و فرم‌های مختلف نیز هست. خطکش این پرگار مدرج بوده و مجهز به سیستم ورنیه است. (سیستم ورنیه در فصل چهارم شرح داده خواهد شد). بنابراین می‌توان مقدار اندازه را روی پرگار جدا کرد و پرگار را تنظیم نمود (شکل ۲-۲۲).



شکل ۲-۲۲- پرگار ورنیه‌دار

شکل ۲-۲۳ نمونه‌ای از کاربرد پرگار ورنیه‌دار را نشان می‌دهد.



شکل ۲-۲۳- نمونه‌ای از کاربرد پرگار ورنیه‌دار

پرگارهای انتقال اندازه: از این نوع پرگارها برای انتقال اندازه از روی قطعه کار به ابزار و یا بالعکس استفاده می‌شود. توسط این پرگارها می‌توان ابعاد داخلی، خارجی، فواصل بین خطوط و قطعات را روی پرگار تنظیم کرده و سپس به وسیله اندازه‌گیری، انتقال داد، یا بالعکس آن‌ها را روی وسیله اندازه‌گیری تنظیم نموده و سپس به روی قطعه کار منتقل نمود (شکل ۲-۲۴).

مطابق شکل ۲-۲۴ این وسیله از یک جفت ساق قوسی شکل، که توسط پیچ و مهره به هم وصل شده‌اند، تشکیل شده‌اند. برای استفاده از این وسیله ابتدا سر خمیده ساق را با کار تماس می‌دهیم و سپس، توسط پیچ و مهره، اندازه را ثابت می‌کنیم و فاصله بین دو سر پرگار را اندازه می‌گیریم. این نوع پرگارها در انواع مختلفی ساخته می‌شوند، از آن جمله:

پرگار انتقال اندازه خارج: این پرگار که پرگار سرکج داخلی نامیده می‌شود، طوری ساخته شده است که با طرفین قطعه کار مورد اندازه‌گیری تماس حاصل می‌کند و سپس توسط محکم‌کننده، که ممکن است پیچی باشد، اندازه را ثابت می‌کنیم و آن‌را به روی وسیله اندازه‌گیری مثلاً خط‌کش؛ منتقل می‌کنیم. این پرگارها در دو نوع فزری و پیچی ساخته می‌شوند (شکل ۲-۲۵).



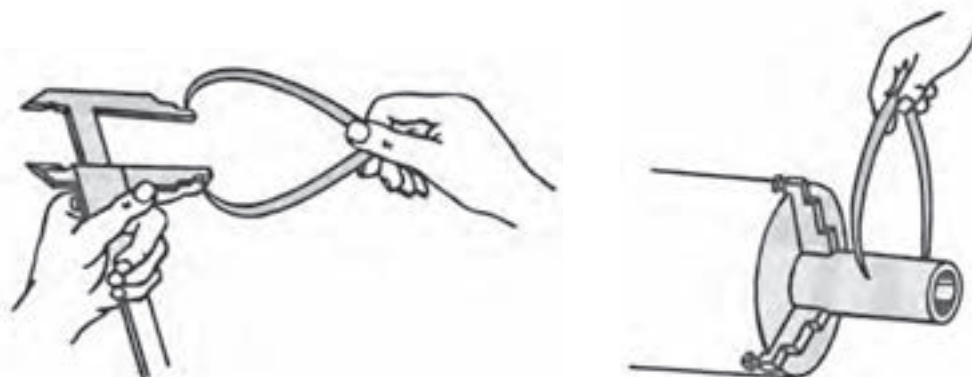
شکل ۲-۲۵- پرگار انتقال اندازه خارج



شکل ۲-۲۴- پرگار انتقال اندازه



در کار کردن با این نوع پرگار باید، ابتدا دهانه پرگار را به اندازه تقریبی قطعه کار باز نمود. سپس، آنرا، با توجه به نوع کار، روی قطعه یا وسیله اندازه گیری هدایت و تنظیم می کنیم (شکل ۲-۲۶).



شکل ۲-۲۶- انتقال اندازه

برای میزان کردن دقیق آن، در صورتی که دهانه کوچک یا بزرگ باشد، با استفاده از قطعه چوبی، مطابق شکل زیر عمل می کنیم (شکل ۲-۲۷).



شکل ۲-۲۷- تنظیم دهانه پرگار انتقال اندازه خارج



شکل ۲-۲۸- پرگار انتقال اندازه داخل

پرگار انتقال اندازه داخل: این پرگار، که به پرگار پاشنه‌ای و پرگار سرکج خارج نیز معروف است، برای انتقال اندازه سوراخ‌ها و فاصله بین شیارها و شکاف‌ها به روی وسیله اندازه گیری یا بالعکس به کار برده می شوند. این پرگارها در دو نوع ساده و فتری ساخته می شوند (شکل ۲-۲۸).

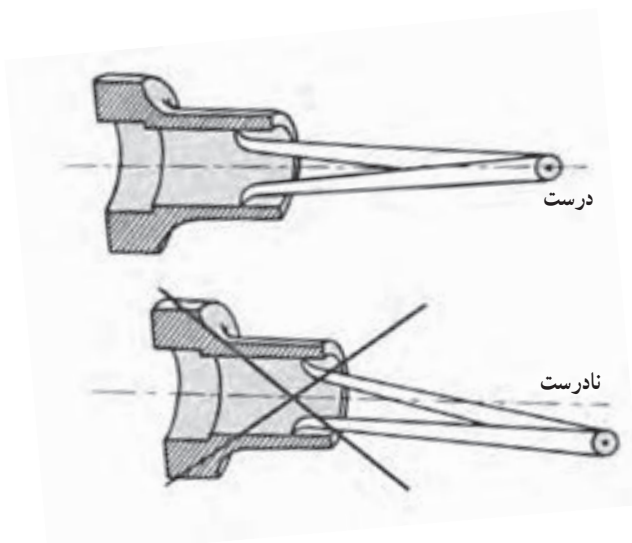


در کار با این نوع وسیله برای تنظیم فاصله، پس از باز کردن تقریبی دهانه پرگار، باید از یک قطعه چوب استفاده کرد و از وارد نمودن ضربه به نگ تیز آن خودداری نمود (شکل ۲-۲۹).

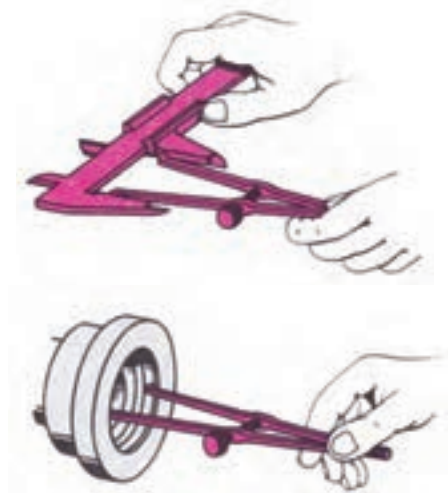
شکل ۲-۳۰، نمونه‌ای از انتقال اندازه بوسیله این نوع پرگار را نشان می‌دهد. در کار با این پرگار باید دقت کرد تا محور تقارن بازوهای پرگار بر محور تقارن قطعه کار منطبق باشد (شکل ۲-۳۱).



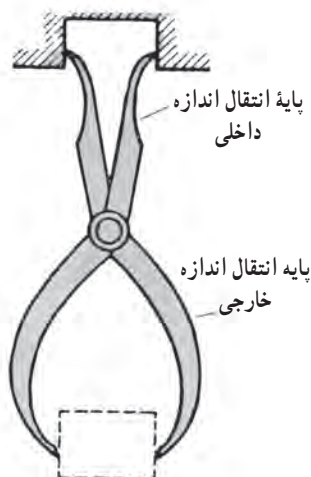
شکل ۲-۲۹- تنظیم دهانه پرگار انتقال اندازه داخل



شکل ۲-۳۱- عمود بودن محور تقارن بازوهای پرگار بر محور تقارن قطعه



شکل ۲-۳۰- انتقال اندازه به وسیله پرگار انتقال اندازه داخل



شکل ۲-۳۲- پرگار دو طرفه

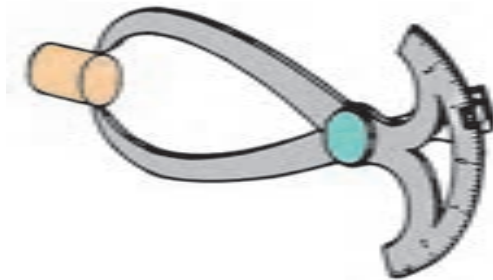
پرگار دو طرفه: از این پرگار برای انتقال اندازه‌های داخلی و خارجی قطعات استفاده می‌شود. به وسیله این نوع پرگار می‌توان به طور هم‌زمان از یک طرف برای انتقال اندازه قطعه و از طرف دیگر برای مقایسه مقدار آن با یک وسیله اندازه‌گیری مناسب، استفاده نمود. از طرفی هر دو نوع پرگار اندازه‌گیر خارجی و اندازه‌گیر داخلی روی یک پرگار پیش‌بینی شده است. ضمناً عمل اندازه‌گیری را می‌توان بدون خارج کردن پرگار از داخل قطعه انجام داد (شکل ۲-۳۲).

پرگارهای مدرج : این پرگار دارای صفحه خمیده مدرج است، که مقدار اندازه را می‌توان مستقیماً از روی آن قرائت نمود. با این پرگارها می‌توان قطرهای داخلی، خارجی، فاصله بین شکاف‌ها، شیارها و همچنین ضخامت ورق‌ها را اندازه گرفت (شکل ۲-۳۳).

شکل زیر اندازه‌گیری با پرگار مدرج را نشان می‌دهد (شکل ۲-۳۴).



شکل ۲-۳۳- پرگار مدرج



شکل ۲-۳۴- اندازه‌گیری با پرگار مدرج

نکات ایمنی و حفاظتی

- ۱- از ضربه زدن به نُک تیز پرگار خودداری شود.
- ۲- پرگارهای کوچک را با یک دست و پرگارهای بزرگ را با دو دست روی کار هدایت نمایید.
- ۳- از به کار بردن پرگار روی قطعه کاری که در حال حرکت است جداً خودداری شود تا از بروز سانحه جلوگیری شود.
- ۴- هنگام استفاده از پرگار مواظب باشید نُک تیز بازوهای آن باعث ایجاد خراش بر روی پوست نشود.
- ۵- دقت شود پرگارهای فنی که با دست جمع می‌شوند، یک‌باره و ناگهانی باز نشوند تا از اصابت احتمالی نُک تیز آن‌ها به دست جلوگیری شود.
- ۶- از باز کردن زیاد پیچ پرگارها خودداری شود.
- ۷- قبل از استفاده از پرگار از سالم بودن آن مطمئن شوید.
- ۸- از آن‌جا که پرگارهای انتقال اندازه دارای دقت بالایی نیستند لذا برای کارهای دقیق از وسیله مناسب دیگری استفاده شود.



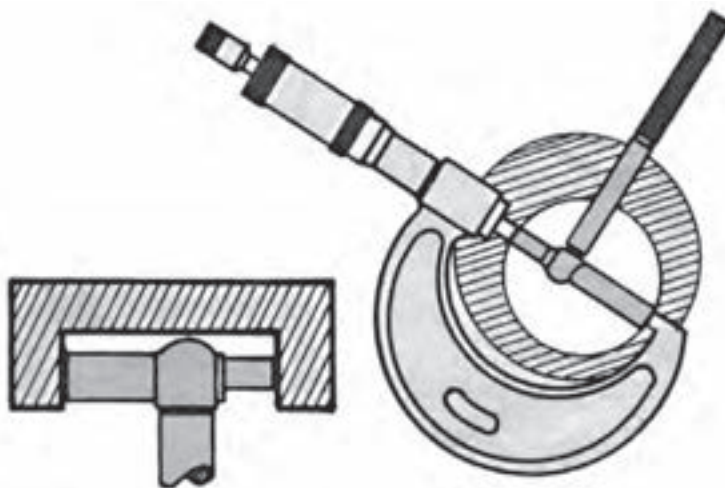
اندازه گیر تلسکوپي

یکی دیگر از وسایل انتقال اندازه، که می توان برای انتقال اندازه از روی قطر داخلی استوانه ها، شیارها، شکاف ها از آن بهره گرفت، اندازه گیر تلسکوپي است. البته این وسیله، به دلیل ساختاری که دارد، فقط می تواند اندازه سوراخ ها و شیارهای مستقیم را منتقل نماید. این وسیله از بازوهای متحرک با قطرهای مختلف، که هنگام جمع شدن به صورت تلسکوپي عمل می کند، فنرمارپیچ، دسته آج دار، پیچ قفل و بدنه تشکیل شده است (شکل ۲-۳۵).



شکل ۲-۳۵- اندازه گیر تلسکوپي

برای استفاده از این وسیله، ابتدا فک ها را جمع نموده و اندازه گیر را قفل می کنیم. سپس آن را در داخل قطعه کار می بریم و قفل را باز می کنیم تا سندانها بر دیواره کار مماس شوند. پیچ قفل را محکم می کنیم و اندازه گیر را از داخل کار بیرون می آوریم و برای مشخص شدن مقدار اندازه، آن را به داخل وسایل اندازه گیری هدایت می کنیم. یادآوری می شود این وسیله در سری های میلی متری و اینچی ساخته می شود (شکل ۲-۳۶).



شکل ۲-۳۶- اندازه گیری به وسیله اندازه گیر تلسکوپي

اندازه گیر سوراخ: این وسیله مخصوص انتقال اندازه سوراخ های دایره ای شکل است. اندازه گیر سوراخ از دسته، بدنه، بین سر مخروطی و فشنگی که با سطح کار مماس می شود تشکیل شده است (شکل ۲-۳۷).



شکل ۳۷-۲- اندازه‌گیر سوراخ

برای استفاده از آن لازم است ابتدا با چرخاندن دسته آج‌دار قطر آن را کم‌تر از مقدار سوراخ قطعه کار تنظیم، سپس آن را به داخل قطعه کار هدایت نموده و با چرخاندن دسته آج‌دار سطوح فشنگی اندازه‌گیری با کار تماس پیدا کرده، در همین حالت اندازه‌گیر را از داخل سوراخ کار بیرون کشیده و به روی وسیله اندازه‌گیری هدایت می‌نماییم.

نکات ایمنی و حفاظتی

- ۱- در موقع بایگانی، پیچ قفل اندازه‌گیرهای تلسکوپ‌ی شل باشد.
- ۲- از باز کردن ناگهانی اندازه‌گیرهای تلسکوپ‌ی، که جمع شده‌اند، خودداری شود. ابتدا با دو انگشت دو سر میله‌های آن را نگه دارید. سپس، پیچ قفل را باز و به آرامی انگشتانتان را از میله‌های اندازه‌گیری آن جدا کنید.
- ۳- برای هر نوع اندازه‌ای، اندازه‌گیر تلسکوپ‌ی یا اندازه‌گیر سوراخ مناسب انتخاب کنید.
- ۴- با توجه به این‌که اندازه‌گیر تلسکوپ‌ی به سیستم فنر مجهز است و انرژی در فنرهای آن ذخیره و میله‌های آن جمع می‌شود از هر گونه ضربه و رهاسازی در زمان باز شدن فنرها جلوگیری کنید.
- ۵- توجه داشته باشید که این وسایل مخصوص انتقال اندازه‌شیرها و سوراخ‌های مستقیم هستند. از هر گونه استفاده غیر متعارف از آن‌ها خودداری شود.
- ۶- در تماس نمودن سر فشنگی اندازه‌گیر سوراخ جهت تماس شدن با جداره سوراخ، اندازه‌گیر را در سوراخ به سمت بالا و پایین حرکت داده تا اولاً از تماس شدن آن بر جداره مطمئن و ثانیاً از باز کردن زیاد پیچ خودداری گردد.
- ۷- با توجه به ساختار خاص اندازه‌گیر تلسکوپ‌ی، دقت شود در هنگام استفاده، محور اندازه‌گیر در امتداد محور سوراخ قرار گیرد.



وسایل و صفحات کمکی: این دسته از وسایل به صورت وسایل کمکی در اندازه گیری و کنترل کاربرد دارند در حالی که وسیله اندازه گیری نیستند. ذیلاً نمونه هایی از این وسایل کمکی شرح داده می شود.

استوانه کنترل: استوانه کنترل وسیله دقیقی است که به کمک صفحه صافی می تواند برای کنترل زاویه قائمه در کارگاه و آزمایشگاه مورد استفاده قرار گیرد با سطح بسیار دقیق و پرداخت شده و وزن زیادی که دارد کاملاً بر روی صفحه صافی بدون هیچ گونه ارتعاشی قرار گرفته و ثابت شده و شرایط برای کنترل تعامد قطعات را فراهم می نماید.

استوانه های کنترل در ابعاد مختلفی از قطر ۶° و طول ۱۶° میلی متر تا قطر ۱۷۵ و طول ۸۰° میلی متر ساخته می شود. یکی از کاربردهای آن این است که بر روی صفحه صافی گذاشته و می توان برای کنترل گونیا بودن قطعات و ابزار از آن استفاده شود (شکل ۲-۳۸).



شکل ۲-۳۸- استوانه کنترل

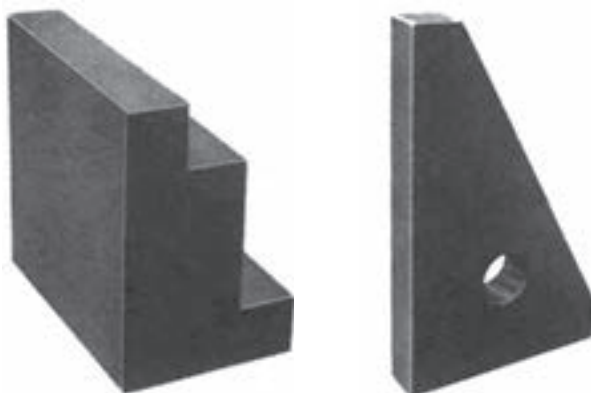
منشورهای موازی: این قطعات که به نام شمش های موازی نیز معروفند قطعات فلزی و گرانیته دقیقی هستند که در کارگاه (نوع فلزی آن) و آزمایشگاه (نوع گرانیته آن) کاربرد دارد سطوح جانبی آن کاملاً پرداخت و موازی هستند. این منشورها در اندازه ها و شکل های مختلف ساخته می شوند. شکل ۲-۳۹ نمونه ای از منشورهای موازی را نشان می دهد.



شکل ۲-۳۹- منشورهای موازی

منشورهای زاویه دار: نوع دیگری از این منشورها شیب دارند و از آنها به صورت سطح کمکی استفاده می شود این منشورها به صورت سوراخ دار و بدون سوراخ ساخته می شود (شکل ۲-۴۰).

منشورهای پله دار: منشورهای پله دار نوع دیگری از این وسایل اند که دارای پله هایی با ارتفاعات مختلف هستند (شکل ۲-۴۱).



شکل ۲-۴۱- منشورهای پله دار

شکل ۲-۴۰- منشورهای زاویه دار



شکل ۲-۴۲- منشور ۷ شکل

منشورهای ۷ شکل (جناقی): این نوع منشورها دارای چهار زاویه قائمه در چهار سطح جانبی با اندازه‌های مختلف‌اند که از آن‌ها برای تکیه‌گاه و استقرار میله‌ها جهت کنترل دور بودن آن‌ها و وسیله کمکی در اندازه‌گیری‌ها و همچنین در کارگاه برای کارهای مختلف استفاده می‌شود، این منشورها از جنس چدن و گرانیته ساخته می‌شوند که نوع گرانیته آن دارای دقت بیشتر و ولی شکننده و آسیب‌پذیرتر از نوع چدنی است (شکل ۲-۴۲).

این منشورها به صورت یک‌طرفه (با یک زاویه قائمه) نیز ساخته می‌شوند همچنین نوعی از این منشورها مجهز به مغناطیس نیز هستند (شکل ۲-۴۳).



شکل ۲-۴۳- منشور ۷ شکل با یک زاویه قائمه

صفحات گونیایی: صفحات گونیایی نوعی از وسایل کمکی در اندازه‌گیری با نوع چدنی و گرانیته هستند که در کارگاه و آزمایشگاه اندازه‌گیری کاربرد دارند.

شکل ۲-۴۴ نوعی از این صفحات که دارای دسته نیز هست و برای کنترل تختی سطوح به روش دوده‌مالی یا کات‌کبود از آن استفاده می‌شود، نشان می‌دهد.



شکل ۲-۴۴- صفحات گونیایی





شکل ۲-۴۵- صفحات گونبایی شیاردار

نوعی از این صفحات دارای شیارهای بیضی، تی شکل و دایره ای هستند که قطعات کار روی آن‌ها بسته می‌شوند این صفحات محل استقرار و نگهدارنده قطعات محسوب می‌شوند و مجموعه روی میز ماشین‌های براده‌برداری و یا اندازه‌گیری قرار می‌گیرد (شکل ۲-۴۵). این صفحات ممکن است زاویه‌پذیر هم باشند.

نوع دیگری از این منشورها جهت بستن قطعات، روینده دارند (شکل ۲-۴۶).

به وسیله صفحات گونبایی زاویه‌دار می‌توان قطعات را تحت زاویه قرار دارد (شکل ۲-۴۷).



شکل ۲-۴۶- صفحات مجهز به روینده



شکل ۲-۴۷- صفحات گونبایی زاویه‌دار

نکات ایمنی و حفاظتی

- ۱- با توجه به سنگین بودن صفحات و بلوک‌های کمکی و برای جلوگیری از رها شدن آن‌ها در حمل و نقل و ایجاد سانحه، لازم است دقت کافی به عمل آید.
- ۲- نظر به این‌که صفحات و بلوک‌های گرانیتهی شکننده‌اند، هنگام جابه‌جایی آن‌ها مواظب باشید ضربه‌ای به آن‌ها وارد نشود.
- ۳- در هنگام استفاده از صفحات و بلوک‌های فلزی و یا گرانیتهی دقت شود که دست یا انگشتانتان زیر آن‌ها نماند.
- ۴- قطعات کار به آرامی به صفحات و بلوک‌های گرانیتهی تماس داده شود.
- ۵- با توجه به این‌که استوانه‌های کنترل دارای وزن زیاد و مقطع کوچک هستند و ممکن است در اثر کج کردن بیفتند و باعث سانحه شوند لذا در این خصوص لازم است مراقبت لازم به عمل آید.



- ۱- کاربردهای صفحه صافی را بنویسید.
- ۲- ویژگی‌ها (مزیت‌ها و عیوب) صفحه صافی گرانیته نسبت به صفحه صافی چدنی، را بنویسید.
- ۳- چرا برای استقرار صفحه صافی‌ها سه عدد پایه پیش بینی شده است؟
- ۴- علل ساخت صفحه صافی‌ها به صورت پشت خالی و شبکه بندی شده چیست؟
- ۵- چرا صفحه صافی‌های گرانیته را به صورت پشت خالی نمی‌سازند؟
- ۶- چگونه می‌توان مستقیم بودن (نداشتن خمیدگی) یک میله نسبتاً بلند (تقریباً به طول ۳۰۰ میلی‌متر) را به کمک صفحه صافی تشخیص داد؟ توضیح دهید.
- ۷- مایع داخل استوانه شیشه‌ای تراز چه ویژگی‌هایی باید داشته باشد؟
- ۸- در روی ترازها معمولاً چه مشخصه‌ای از آن‌ها نوشته می‌شود. چرا؟
- ۹- چگونه می‌توان از صحت ترازها اطمینان حاصل نمود؟ شرح دهید.
- ۱۰- آیا از تراز چهارگوش می‌توان به صورت تراز افقی یک جهته یا دوجته استفاده نمود؟ چگونه؟
- ۱۱- با رسم شکل، روش کنترل تعامد یک ستون استوانه‌ای شکل را نسبت به سطح افق به کمک تراز چهارگوش نشان دهید.
- ۱۲- آیا برای کنترل تراز بودن صفحه صافی که روی میز اندازه‌گیری قرار دارد، می‌توان از تراز کروی استفاده نمود؟ چگونه؟
- ۱۳- طبیعی‌ترین تراز در روی کره زمین کدام است؟ چرا؟
- ۱۴- چگونه می‌توان مستقیم بودن (نداشتن خمیدگی) یک میله را به کمک منشورهای اندازه‌گیری و تراز تشخیص داد؟ (با رسم شکل نشان دهید).
- ۱۵- برای کنترل میزی به طول ۲ متر از تراز ۰/۰۵ میلی‌متر بر متر استفاده شده و حباب تراز به اندازه ۳ فاصله منحرف گردیده است. تعیین کنید: اولاً مقدار انحراف میز بر حسب میلی‌متر. ثانیاً مقدار زاویه انحراف بر حسب درجه، دقیقه و ثانیه.
- ۱۶- چگونه می‌توان زاویه یک سطح شیب‌دار را به کمک صفحه گونیایی زاویه‌دار و تراز تعیین نمود؟ (با رسم شکل نشان دهید).
- ۱۷- آیا در قسمت مدرج پرگارهای مدرج، از خاصیت بزرگ‌نمایی استفاده شده یا فاصله یک میلی‌متر حقیقی است. چرا؟
- ۱۸- برای انتقال اندازه، پرگارهای فنری از دقت و صحت بیش‌تری برخوردارند یا پرگارهای پیچی؟ علت را توضیح دهید.
- ۱۹- دقت و صحت عملکرد اندازه‌گیر تلسکوپي بیش‌تر است یا پرگار؟ چرا؟
- ۲۰- آیا از اندازه‌گیر تلسکوپي می‌توان برای انتقال قطر شیارهای داخلی پس‌نشسته در استوانه‌ها استفاده نمود؟ چرا؟
- ۲۱- برای انتقال، اندازه‌گیر قطر سوراخ، اندازه‌گیر تلسکوپي مناسب‌تر است یا اندازه‌گیر سوراخ؟ چرا؟

