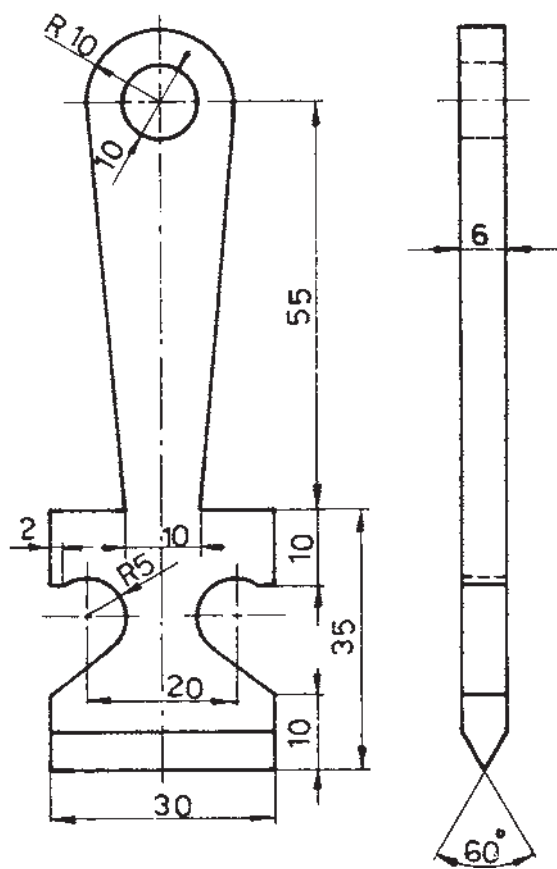


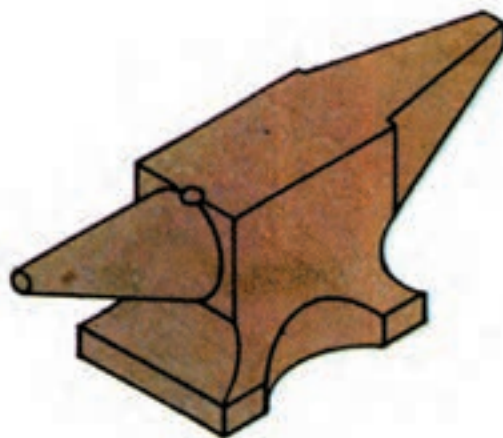
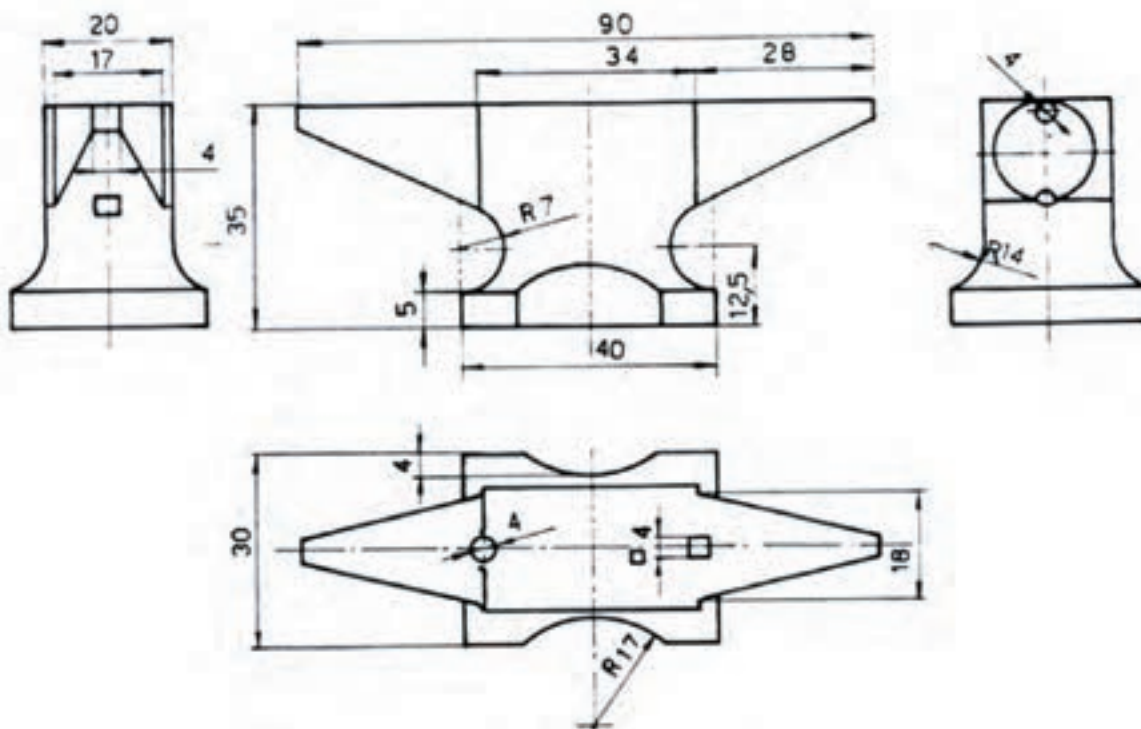
نقشه‌ی کارهای اجرایی آزاد



توجه: در صورت موجود نبودن تسمه‌ی ۶ از تسمه‌ی ۵ استفاده شود.

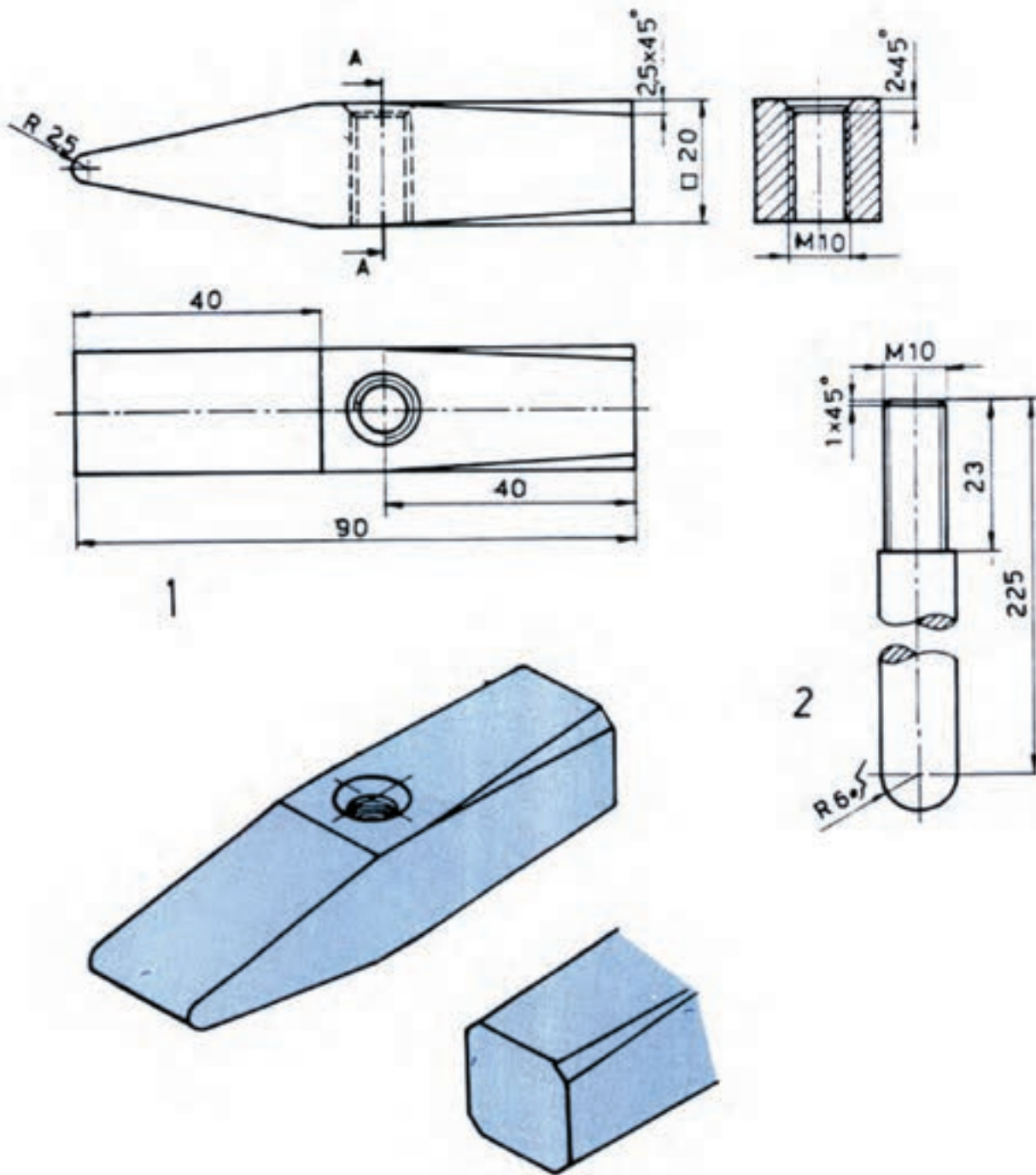
		۱	۱	۱	۱
مشخصات قطعه‌ی کار	تعداد	جنس	اندازه‌ی مواد اولیه	ملاحظات	شماره
نام قطعه‌ی کار: در بازکن «نوشابه» و بیخ‌شکن				شماره‌ی نقشه: ۱۱-۱	مقیاس: ۱:۱
هدف‌های آموزشی: خط‌کشی، مته‌کاری، سوهان‌کاری قوس و شیب				مدت:	تولرانس: $\pm 0/1$

نقشه‌ی کار ۱۱-۱



	۹۵×۴۰×۳۵				
ملاحظات	اندازه‌ی مواد اولیه	جنس	تعداد	مشخصات قطعه‌ی کار	شماره
شماره‌ی نقشه: ۱۱-۲	نام قطعه‌ی کار: سندان			مقیاس: ۱:۱	
مدت:	هدف‌های آموزشی: مته‌کاری، سوهان‌کاری قوس و شیب			تولرانس: ±۰/۱	

نقشه‌ی کار ۱۱-۲



	۱۲ × ۲۳۰	St۳۷	۱	دسته‌ی چکش	۲
	۲۰ × ۹۵	St۳۷	۱	سر چکش	۱
ملاحظات	اندازه‌ی مواد اولیه	جنس	تعداد	مشخصات قطعه‌ی کار	شماره
شماره‌ی نقشه: ۱۱-۳	نام قطعه‌ی کار: چکش سبک			مقیاس: ۱:۱	
مدت:	هدف‌های آموزشی: سوهان‌کاری «فوس، کره و استوانه»، حدیده‌کاری و برچ‌کاری			تولرانس: ±۰/۱	

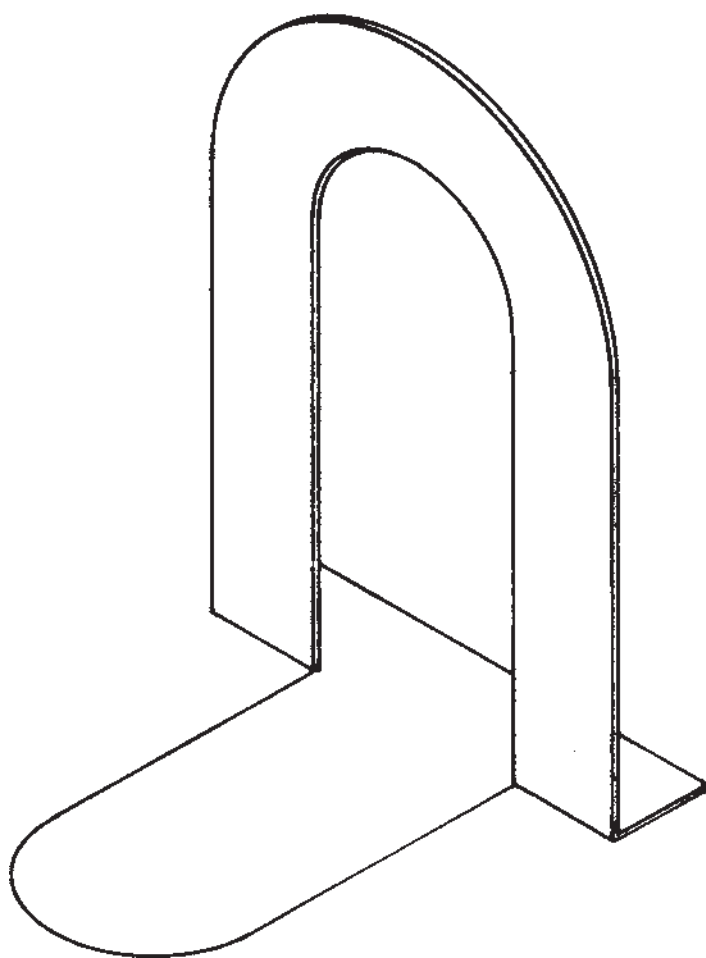
نقشه‌ی کار ۱۱-۳

توجه: می‌توانید با قرار دادن دوازده، سه‌اره، یا بیش‌تر در داخل این کمان‌اره، آن‌را برای درآوردن شیار با عرض‌های مختلف آماده کنید. هم‌چنین می‌توانید در آن از تیغ‌اره‌ی نو و سالم هم استفاده کنید.

این کمان‌اره برای استفاده از تیغ‌اره‌های شکسته طراحی شده است. در صورت امکان قطعه‌ای شلنگ  $\frac{1}{4}$  را با گرم کردن روی دسته‌ی کمان بکشید. جهت دندان‌های ااره همان جهت معمول خواهد بود. برای تعویض ااره باید بست جلو را شل نمود و پس از بازکردن پیچ و مهره، ااره را خارج کرد. قبل از شروع به کار باید هرچوبان با توجه به اندازه‌های موجود، مقدار  $a$  را به‌دست آورند.

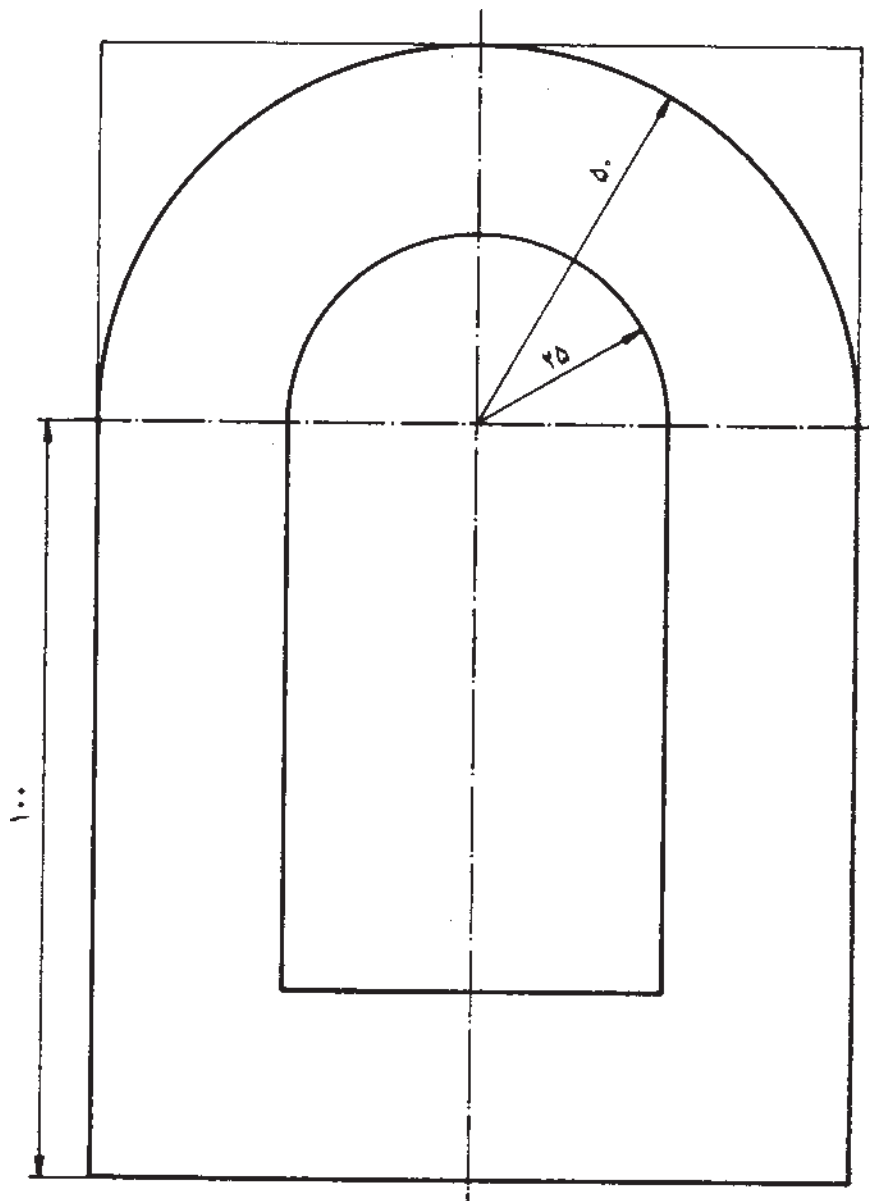
شماره	مشخصات قطعه‌ی کار	تعداد	نام قطعه‌ی کار: کمان‌اره
مقیاس:			
ترانس: $\pm 0/1$	هدف‌های آموزشی: کار روی ورق		
	بست	۲	ورق روغنی
	پیچ و مهره		
	بدنه‌ی ااره «کمان»	۲	ورق «روغنی یا گالوانیزه»
	مشخصات قطعه‌ی کار		جنس
			اندازه‌ی مواد اولیه
			۳۱ × ۶ × ۱
			M۳
			۲۴۰ × ۵۲ × ۲
	ملاحظات		
	شماره‌ی نقشه: ۱۱-۴		
	مدت:		

## نقشه‌ی کار ۱۱-۴



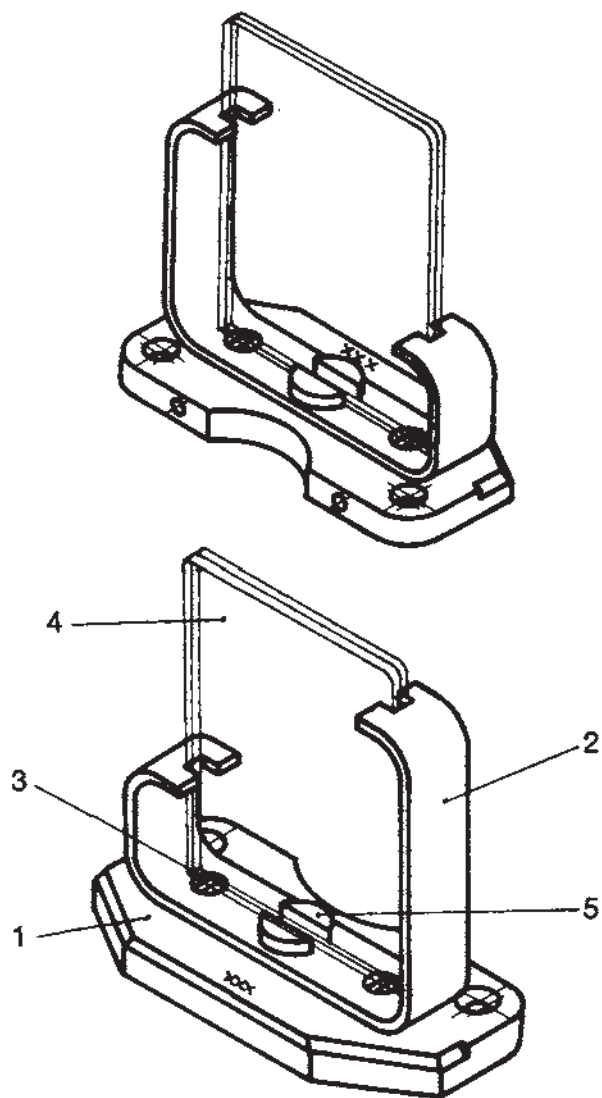
شماره	مشخصات قطعه‌ی کار	تعداد	جنس	اندازه‌ی مواد اولیه	ملاحظات
مقیاس: ۱:۱	نام قطعه‌ی کار: غش‌گیر کتاب		شماره‌ی نقشه: ۱۱-۵		
تولرانس:	هدف‌های آموزشی: بریدن با قلم		مدت:		

نقشه‌ی کار ۱۱-۵



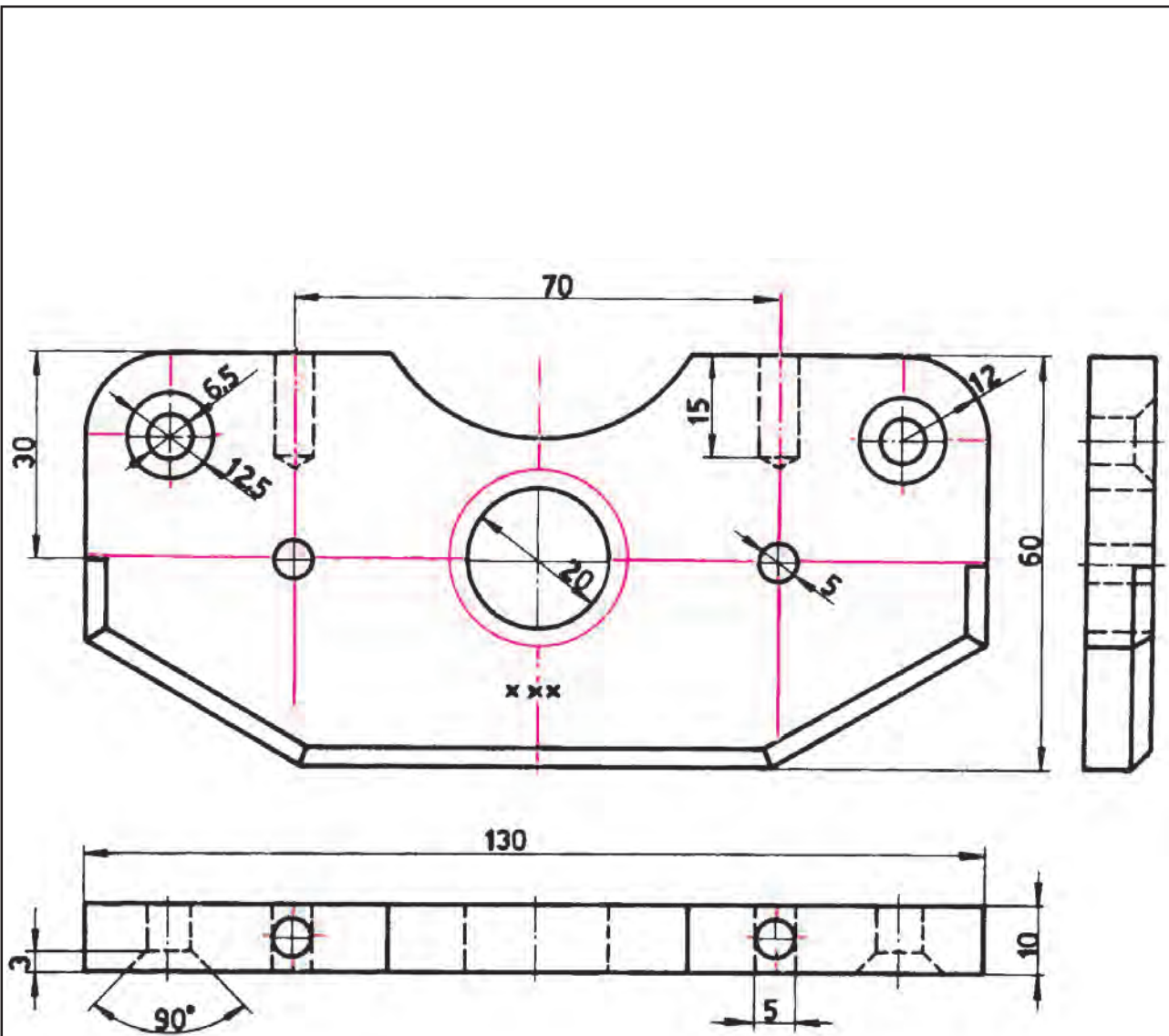
	آهن ورق	۱۵۰ × ۱۰۰ × ۱/۵			
شماره	مشخصات قطعه‌ی کار	تعداد	جنس	اندازه‌ی مواد اولیه	ملاحظات
مقیاس: ۱:۱	نام قطعه‌ی کار: غش گیر کتاب		شماره‌ی نقشه: ۱۱-۶		
تُراَنس:	هدف‌های آموزشی: خط‌کنشی و بریدن با قلم		مدت:		

نقشه‌ی کار ۱۱-۶



	۲۰×۵	لاستیک	۲	نیم بولک	۵
	۱۲۰×۹۰×۲/۵	شیشه	۲	شیشه‌ی نگه‌دارنده‌ی عکس	۴
	M۶×۱۰×۹۰°	C۵۰	۳	پیچ سرخزینه	۳
	۲۵×۳×۲۵۵	St۳۷	۱	قاب نگه‌دارنده‌ی شیشه	۲
	۶۳×۱۲×۱۳۳	St۳۷	۱	پایه	۱
ملاحظات	اندازه‌ی مواد اولیه	جنس	تعداد	مشخصات قطعه‌ی کار	شماره
شماره‌ی نقشه: ۱۱-۷	نام قطعه‌ی کار: قاب عکس			مقیاس: ۱:۱	
مدت:	هدف‌های آموزشی:			تولرانس:	

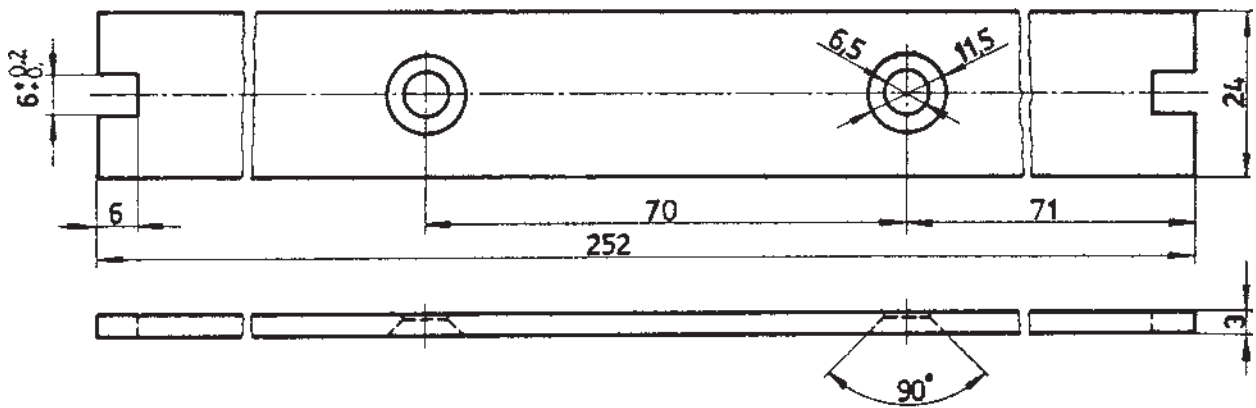
نقشه‌ی کار ۱۱-۷



		۱۳۳×۶۳×۱۲	St۳۷	۱	پایه	۱
ملاحظات		اندازه‌ی مواد اولیه	جنس	تعداد	مشخصات قطعه‌ی کار	شماره
شماره‌ی نقشه: ۱۱-۸		نام قطعه‌ی کار:			مقیاس: ۱:۱	
مدت:		هدف‌های آموزشی: سوهان‌کاری، سوراخ‌کاری و خزینه‌کاری			تولرانس: ±۰/۲	

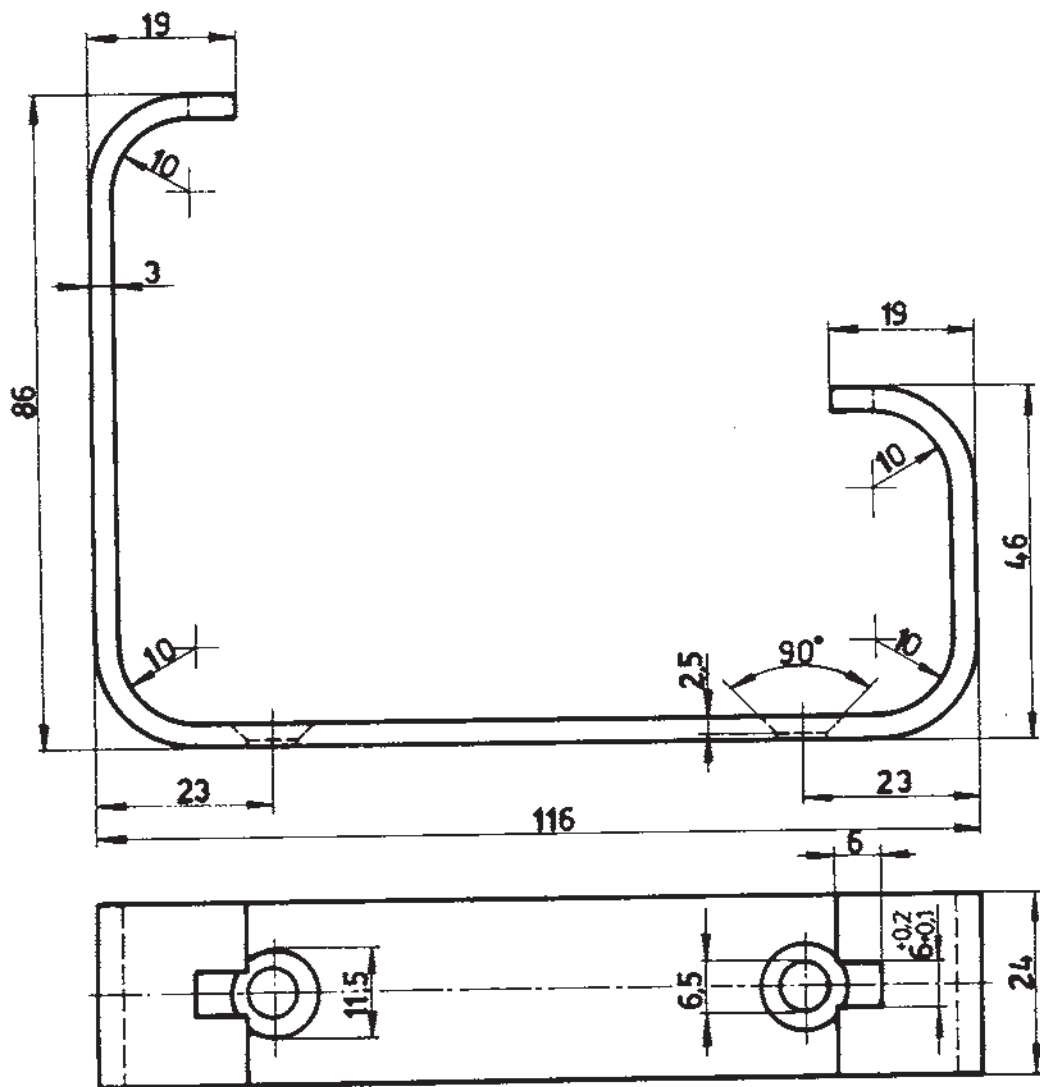
نقشه‌ی کار ۱۱-۸





	۲۵ × ۴ × ۲۵۲	St37	۱		
ملاحظات	اندازه‌ی مواد اولیه	جنس	تعداد	مشخصات قطعه‌ی کار	شماره
شماره‌ی نقشه: ۱۱-۹	نام قطعه‌ی کار: نگه‌دارنده‌ی شیشه			مقیاس: ۱:۱	
مدت:	هدف‌های آموزشی: سوهان‌کاری قطعات نازک، شیارها و سوراخ‌کاری			تولرانس: ±۰/۲	

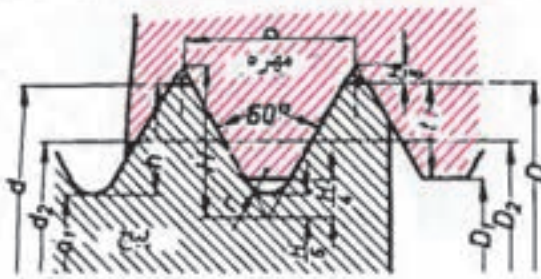
نقشه‌ی کار ۱۱-۹



شماره	مشخصات قطعه‌ی کار	تعداد	جنس	اندازه‌ی مواد اولیه	ملاحظات
مقیاس: ۱:۱	نام قطعه‌ی کار: نگه‌دارنده‌ی شیشه				شماره‌ی نقشه: ۱۱-۱۰
تولرانس: $\pm 0.2$	هدف‌های آموزشی: خم‌کاری و مونتاژ				مدت:

نقشه‌ی کار ۱۱-۱۰

ضمیمه‌ی شماره‌ی ۱ - جدول بیج‌های متریک ISO



ارتفاع مخروطی  
عمق دندان بیج  
عمق دندان مهره  
شعاع کوس دندان  
قطر متوسط  
قطر داخلی بیج  
قطر داخلی مهره  
زاویه دندان

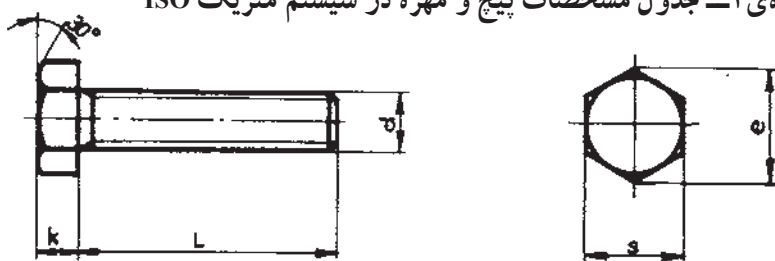
$$\begin{aligned}
 P &= P \\
 H &= 0,866 \cdot P \\
 h_s &= 0,6134 \cdot P \\
 r &= 0,5413 \cdot P \\
 r &= 0,1443 \cdot P \\
 d_s &= D_s = d - 0,6493 \cdot P \\
 d_1 &= d - 1,2269 \cdot P \\
 D_1 &= d - 1,0825 \cdot P \\
 \alpha &= 60^\circ
 \end{aligned}$$

ابعاد بر حسب میلی‌متر

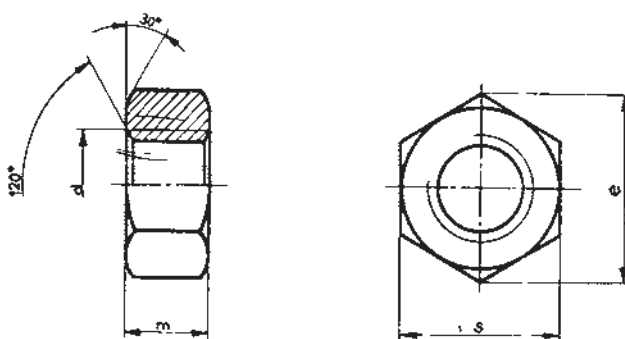
علامت اختصاری بیج $d = D$	گام $P$	مستوسط $d_s = D_s$	قطر داخلی $d$		عمق دندان		زاویه دندان $\alpha$	زاویه مخروطی $\alpha'$	زاویه مخروطی $\alpha''$	زاویه مخروطی $\alpha'''$	قطر سوراخ جای بیج		ابعاد مخروط	ارتفاع مهره $\frac{H}{0,8 \cdot d}$
			دریف 1 $d_1$	دریف 2 $D_1$	دریف 1 $h$	دریف 2 $f$					دریف 1 $r$	دریف 2 $r$		
M 1	0,25	0,838	0,693	0,729	0,153	0,135	0,036	0,38	0,75	1,1	1,2	3	0,8	
M 1,2	0,25	0,938	0,793	0,829	0,153	0,135	0,036	0,49	0,85	1,2	1,3	3	0,9	
M 1,6	0,25	1,038	0,893	0,929	0,153	0,135	0,036	0,63	0,95	1,3	1,4	3,5	1	
M 2	0,3	1,205	1,032	1,075	0,184	0,162	0,043	0,84	1,1	1,5	1,6	3,5	1,2	
M 2,5	0,35	1,373	1,171	1,221	0,215	0,189	0,051	1,08	1,3	1,7	1,8	3,5	1,3	
M 3	0,35	1,573	1,371	1,421	0,215	0,189	0,051	1,48	1,5	1,9	2	3,5	1,4	
M 4	0,4	1,740	1,509	1,567	0,245	0,217	0,058	1,79	1,6	2,2	2,4	4	1,6	
M 5	0,45	1,908	1,648	1,713	0,276	0,244	0,065	2,13	1,8	2,4	2,6	4,5	1,8	
M 6	0,45	2,208	1,948	2,013	0,276	0,244	0,065	2,98	2,1	2,7	2,9	5	2	
M 8	0,5	2,675	2,387	2,459	0,307	0,271	0,072	4,47	2,5	3,2	3,4	5,5	2,4	
M 10	0,6	3,110	2,764	2,850	0,368	0,325	0,087	6,00	2,9	3,7	3,9	6	2,8	
M 12	0,7	3,545	3,141	3,242	0,429	0,379	0,101	7,75	3,3	4,3	4,5	7	3,2	
M 16	0,8	4,480	4,019	4,134	0,491	0,433	0,115	12,7	4,2	5,3	5,5	8	4	
M 20	1	5,350	4,773	4,917	0,613	0,541	0,144	17,9	5,0	6,4	6,6	10	5	
M 25	1,25	7,188	6,466	6,647	0,767	0,677	0,180	32,8	6,8	8,4	9	13	6,5	
M 30	1,5	9,026	8,160	8,376	0,920	0,812	0,217	52,3	8,5	10,5	11	17	8	
M 36	1,75	10,863	9,853	10,106	1,074	0,947	0,253	76,2	10,2	13	14	19	9,5	
M 42	2	12,701	11,546	11,835	1,227	1,083	0,289	105	12	15	16	22	11	
M 48	2	14,701	13,346	13,835	1,227	1,083	0,289	144	14	17	18	24	13	
M 56	2,5	16,376	14,933	15,294	1,534	1,353	0,361	175	15,5	19	20	27	15	
M 64	2,5	18,376	16,933	17,294	1,534	1,353	0,361	225	17,5	21	22	30	16	
M 72	2,5	20,376	18,933	19,294	1,534	1,353	0,361	282	19,5	23	24	32	17	
M 80	3	22,051	20,319	20,752	1,840	1,624	0,433	324	21	25	26	36	18	
M 90	3	25,051	23,019	23,752	1,840	1,624	0,433	427	24	28	30	41	20	
M 100	3,5	27,727	25,706	26,211	2,147	1,894	0,505	519	26,5	31	33	46	22	
M 110	4	33,402	31,093	31,670	2,454	2,165	0,577	739	32	37	39	55	28	
M 125	4,5	39,077	36,479	37,129	2,760	2,436	0,650	1050	37,5	43	45	65	32	
M 140	5	44,752	41,866	42,587	3,067	2,706	0,722	1380	43	50	52	75	38	
M 160	5,5	52,428	49,252	50,046	3,374	2,977	0,794	1910	50,5	58	62	85	44	
M 180	6	62,103	56,639	57,505	3,681	3,248	0,866	2520	58	66	70	95	50	

- کلیه ابزارها و وسایل اندازه‌گیری برای این گونه بیج‌ها را با حروف مشخصه ISO علامت‌گذاری می‌کنند. به عنوان مثال ISO - M ۱۲.
- برای انتخاب قطر خارجی بیج‌ها، حتی‌الامکان سعی شود که از اندازه‌های اسمی داده شده در ردیف ۱ استفاده گردد. اگر قطرهای داده شده در ردیف ۱ از نظر طراحی مناسب نبود از ردیف ۲ استفاده نمایید.

ضمیمه‌ی شماره‌ی ۲ - جدول مشخصات پیچ و مهره در سیستم متریک ISO



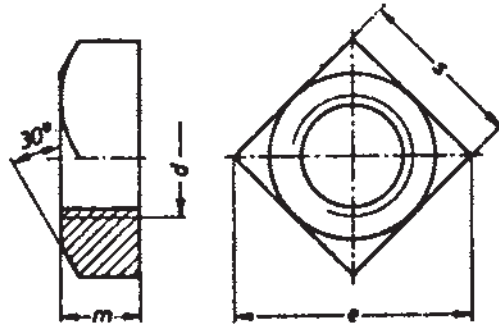
d	M1,6	M2	M2,5	M3	M4	M5	M6	(M7)	M8	M10	M12	(M14)	M16
s	3,2	4	5	5,5	7	8	10	11	13	17	19	22	24
e	3,7	4,6	5,8	6,4	8,1	9,2	11,5	12,7	15	19,6	21,9	25,4	27,7
k	1,1	1,4	1,7	2	2,8	3,5	4	5	5,5	7	8	9	10



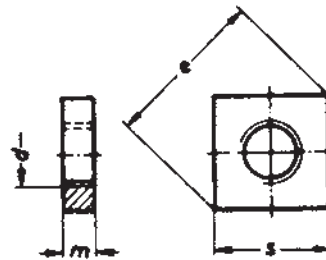
d	e	s	m
M 1	2,9	2,5	0,8
M 1,2	3,5	3	1
(M 1,4)	3,5	3	1,2
M 1,6	3,7	3,2	1,3
(M 1,8)	4	3,5	1,4
M 2	4,6	4	1,6
(M 2,2)	5,2	4,5	1,8
M 2,5	5,8	5	2
M 3	6,4	5,5	2,4
(M 3,5)	6,9	6	2,8
M 4	8,1	7	3,2
M 5	9,2	8	4
M 6	11,5	10	5
(M 7)	12,7	11	5,5
M 8	15	13	6,5
M10	19,6	17	8
M12	21,9	19	10
(M14)	25,4	22	11
M16	27,7	24	13
(M18)	31,2	27	15
M20	34,6	30	16
(M22)	36,9	32	18

d	e	s	m
M 24	41,6	36	19
(M 27)	47,3	41	22
M 30	53,1	46	24
(M 33)	57,7	50	26
M 36	63,5	55	29
(M 39)	69,3	60	31
M 42	75	65	34
(M 45)	80,8	70	36
M 48	86,5	75	38
(M 52)	92,4	80	42
M 56	98,2	85	45
(M 60)	104	90	48
M 64	110	95	51
(M 68)	116	100	54
M 72x6	121	105	58
(M 76x6)	127	110	61
M 80x6	133	115	64
(M 85x6)	139	120	68
M 90x6	150	130	72
(M 95x6)	156	135	76
M 100x6	167	145	80
(M 105x6)	173	150	84

























$d$	$e$	$m$	$s$	
M 5	11,3	4	8	1,31 Kgr
M 6	14,1	5	10	2,77 "
M 8	18,4	6,5	13	5,90 "
M 10	24	8	17	13,0 "
M 12	26,9	10	19	19,1 "
M 16	33,9	13	24	36,2 "
M 20	42,4	16	30	73,5 "



$d$	$e$ min.	$m$		
M 1,6	4	1	3,2	0,076
(M 1,8)	4,4	1,1	3,5	0,090
M 2	5	1,2	4	0,127
M 2,5	6,3	1,6	5	0,266
M 3	7	1,8	5,5	0,346
(M 3,5)	7,6	2	6	0,442
M 4	8,9	2,2	7	0,640
M 5	10,2	2,7	8	1,06
M 6	12,7	3,2	10	1,93
M 8	16,5	4	13	4,01
M 10	21,8	5	17	8,80

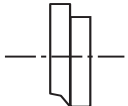
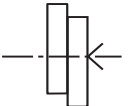
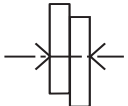
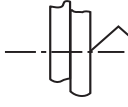
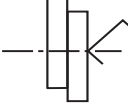
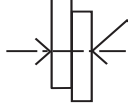
سوراخ	علائم یا مشخصات سوراخ‌ها			
	بدون خزینه کاری	خزینه کاری سطح روبرو	خزینه کاری سطح عقبی	خزینه کاری هر دو طرف
سوراخ گیری در کارگاه				
سوراخ گیری در سایت (موقع مونتاژ کاری)				

## قسمت دوم

پیچ یا پرچ	علائم یا مشخصات پیچ یا میخ پرچ جذب در سوراخ			علائم پرچ کاری جذبی در سوراخ خزینه کاری از هر دو طرف
	بدون خزینه کاری	خزینه کاری در سطح روبرو	خزینه کاری در سطح عقبی	
اتصال در کارگاه				
اتصال در سایت				
سوراخ کاری و اتصال در سایت				

پرچ  $\phi 12 \times 50$ پیچ  $M12 \times 50$ 

## قسمت سوم

سوراخ	علائم یا مشخصات برای سوراخ کاری		خزینه از هر دو طرف
	بدون خزینه کاری	خزینه‌ی یک طرفه	
سوراخ کاری در کارگاه			
سوراخ کاری در سایت			

### قسمت چهارم

پیچ یا میخ پرچ	علائم پیچ یا میخ پرچ جذب در سوراخ		علائم برای پرچ کاری روی صفحات با خزینه‌ی دو طرفه	علائم برای پرچ کاری بدون خزینه
	بدون خزینه کاری	خزینه کاری در سمت راست		
در کارگاه انجام می‌گیرد				
موقع مونتاژ در محل کار انجام می‌گیرد				
سوراخ کاری و اتصال موقع مونتاژ در محل کار				

### فهرست منابع و مآخذ

- ۱- رشیدزاد، حسین، کارگاه مکانیک عمومی کد ۳۵۶/۷
- ۲- میرمنتظری، سیدحسن، درس فنی سال اول کد ۴۱۵/۳
- ۳- نصیری، رضا، ابزارشناسی و عملیات کارگاهی کد ۴۶۴/۸
- ۴- تولا، محمدحسن، کارگاه مولد قدرت ۱ کد ۴۶۶/۷
- ۵- پورقاسمی، حسام، کارگاه برش نیم‌ساخته‌های فلزی ۱ کد ۴۶۰/۹
- ۸- پورقاسمی، حسام، کارگاه برش نیم‌ساخته‌های فلزی ۲ کد ۴۵۸/۵
- ۸- اصل مهاجری، سیدمرتضی، ابزارها و ماشین‌آلات عمومی صنایع چوب کد ۴۷۴/۱
- ۸- برقی، علی محمد، اجزای ماشین کد ۳۵۶/۳
- ۹- مهرزادگان، محمد، اندازه‌گیری دقیق کد ۴۷۳/۲
- ۱۰- نصیری زنوزی، بهروز، فلزکاری (کارگاه خود اتکالی) سال اول کد ۳۴۹
- ۱۱- کمیسیون برنامه‌ریزی و تألیف رشته‌ی تأسیسات، کارگاه مکانیک عمومی (تأسیسات) کد ۳۵۹/۳۸

