

نگهداری و تعمیر

هدف های رفتاری : در پایان این فصل از هنرجو انتظار می رود که بتواند :

- ۱- اجزای آب گرم کن مخزنی گازسوز را توضیح دهد.
- ۲- شیر کنترل گاز آب گرم کن مخزنی گازسوز را توضیح دهد.
- ۳- آب گرم کن مخزنی گازسوز را سرویس و راه اندازی نماید.
- ۴- اجزای آب گرم کن گازسوز دیواری را توضیح دهد.
- ۵- آب گرم کن گازسوز دیواری را باز و بسته نماید.
- ۶- آب گرم کن گازسوز دیواری را سرویس و راه اندازی نماید.
- ۷- انواع شیر مخلوط را سرویس و راه اندازی نماید.
- ۸- انواع شیر فلکه را سرویس و تعمیر نماید.
- ۹- انواع شیر یک طرفه را سرویس و تعمیر نماید.
- ۱۰- انواع شیر شناوری را سرویس و تعمیر نماید.
- ۱۱- انواع نشت در لوله کشی آب مصرفی را پیدا کرده و برطرف نماید.
- ۱۲- انواع گرفتگی در سیستم فاضلاب را پیدا کرده و برطرف نماید.

۱۲- نگهداری و تعمیر

(شکل ۱-۱۲). در شکل ۲-۱۲ اجزای آب گرم کن مخزنی

گازسوز نشان داده شده است.

۱-۱۲- آب گرم کن مخزنی گازسوز

ساختمان و شکل ظاهری آب گرم کن مخزنی گازسوز

(زمینی) با کمی تفاوت شبیه آب گرم کن مخزنی نفت سوز است

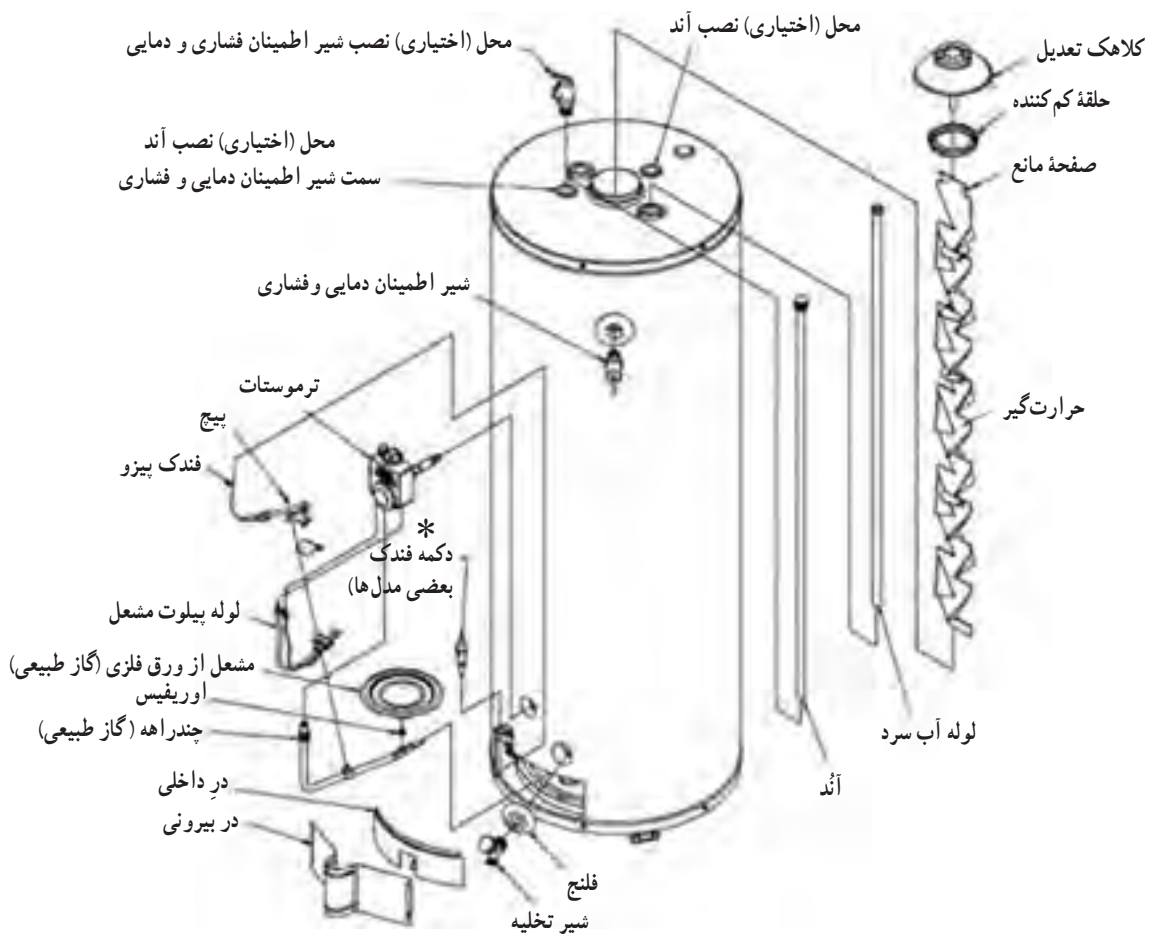


شکل ظاهری آب گرم کن مخزنی گازسوز (ب)



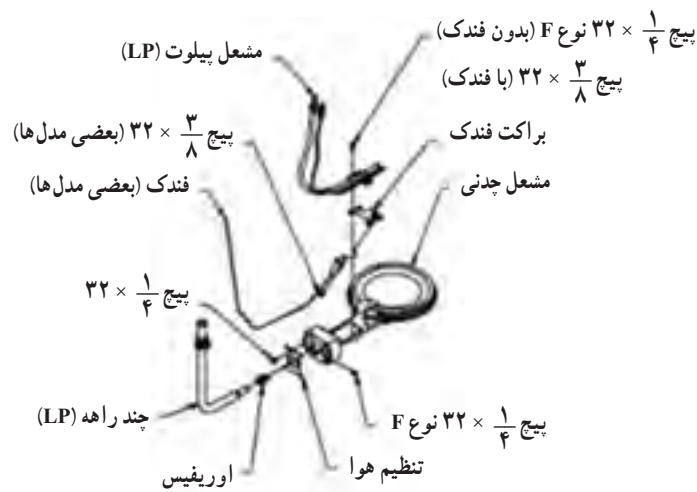
الف) برش آب گرم کن مخزنی گازسوز

شکل ۱-۱۲



شکل ۲-۱۲- اجزای آب گرم کن مخزنی گازسوز

* توضیح اینکه در آب گرم کن های مخزنی گازسوز ساخت داخل، فنک نصب نمی شود.

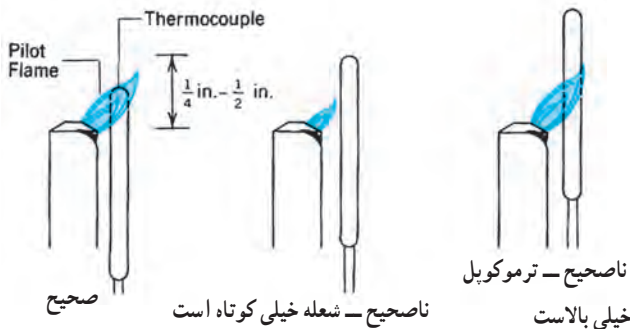


ادامه شکل ۲-۱۲- اجزای آب گرم کن مخزنی گاز سوز

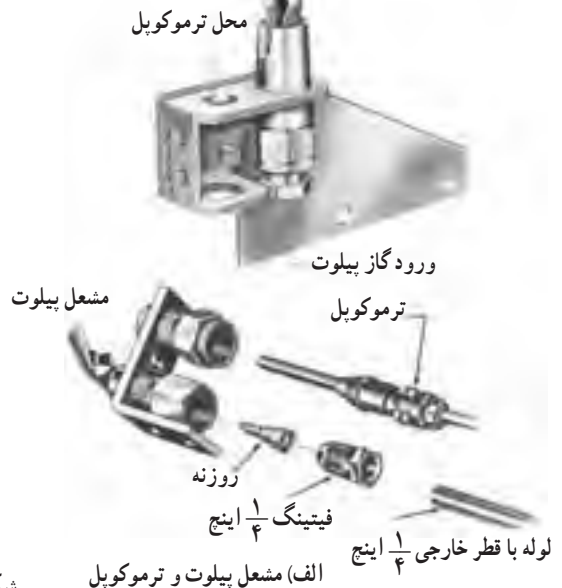
مفتول غیرهم جنس که در انتها به هم متصل شده اند درست شده است. با حرارت دادن محل اتصال مقدار کمی جریان الکتریکی (در حد میلی ولت) در مفتول ها جریان می یابد. ولتاژ ایجاد شده باعث تحریک بوبینی می شود که مسیر جریان گاز پیلوت را باز نگه می دارد. برای اینکه ترموکوپل قادر باشد الکتریسیته کافی تولید کند شعله پیلوت باید در حدود $\frac{1}{4}$ تا $\frac{1}{4}$ اینچ روی ترموکوپل را ببوشاند. وقتی که شعله پیلوت خاموش باشد و یا ناقص بسوزد، تولید الکتریسیته نیز متوقف شده و یا کم می شود (شکل ۳-۱۲).

۱-۱-۱۲- اجزای آب گرم کن مخزنی گاز سوز: بیشتر اجزای آب گرم کن مخزنی گاز سوز مشابه آب گرم کن مخزنی نفت سوز است. اجزای ویژه آب گرم کن مخزنی گاز سوز عبارت اند از:
۱- ترموکوپل و پیلوت (شمعک): در آب گرم کن های مخزنی گاز سوز به منظور اطمینان از احتراق گاز در داخل کوره یک شعله راهنما به نام پیلوت در نزدیکی مشعل در داخل اتاقک احتراق قرار دارد. شعله پیلوت پس از یک بار روشن شدن با دریافت مقدار کمی گاز روشن می ماند. برای دوام شعله پیلوت از وسیله ای به نام ترموکوپل استفاده می شود. ترموکوپل از دو نوع

سر مشعل پیلوت



(ب) محل قرار گرفتن صحیح ترموکوپل و شعله پیلوت



شکل ۳-۱۲- ترموکوپل

۲-۱-۱۲- شیر کنترل گاز : با چرخاندن و فشار دادن

شستی پیلوت به داخل، گاز خارج شده از دهانه شعله پخش کن را با کبریت مشتعل می کنند. شستی را رها نمی کنند تا پس از حدود ۳۰ ثانیه که ولتاژ ضعیفی (۲۰ میلی ولت) ایجاد شده و بویین شیر کنترل گاز را به حالت مغناطیس درآورد که باعث می شود با برداشتن دست از روی شستی شعله پیلوت خاموش نشود. با چرخاندن کلید تغییر وضعیت در جهت خلاف عقربه های ساعت (از شماره ۱ تا ۵) پس از شنیدن صدای خاصی مسیر اصلی گاز به مشعل باز می شود که پس از مخلوط شدن با هوا از دهانه مشعل خارج گشته و در برخورد با شعله پیلوت مشتعل می شود. بعد از بالا رفتن دمای آب مخزن و رسیدن به دمای تنظیم شده بآلب (سینسور یا عضو حس کننده) اولیه شیر ترموستاتیک دما را حس کرده و مشعل را خاموش می کند و شعله پیلوت همچنان روشن می ماند. شیر کنترل گاز نشان داده شده در شکل ۵-۱۲ مجهز به دو بآلب اولیه (بلند) و ثانویه (کوتاه) می باشد که بآلب ثانویه نقش ایمنی را ایفا می کند به طوری که اگر بآلب اولیه عمل نکند و شعله مشعل خاموش نشود تا دمای آب همچنان افزایش یابد و از 95°C نیز تجاوز کند آن گاه بآلب ثانویه دما را حس کرده و فرمان قطع کامل جریان گاز را می دهد، لذا آب گرم کن خاموش می شود.



شکل ۵-۱۲- الف

۲- مشعل : مشعل وسیله ای است از جنس ورق آهن

فولادی یا چدنی که در زیر دودکش آب گرم کن در اتاقک احتراق قرار دارد که توسط یک عدد لوله مسی نمره ۸ یا ۱۰ میلی متر به مجرای اصلی (خروجی) شیر کنترل گاز متصل می شود و مجموعه پیلوت و ترموکوپل نیز به بدنه آن وصل می باشد. شکل ۴-۱۲ یک نوع مشعل را نشان می دهد. در ابتدای مشعل، جایی که گاز وارد مشعل می شود، روزنه ای^۱ قرار دارد که در روی آن صفحه ای (دمپر) به شکل کشویی یا گردشی نصب شده است. با حرکت دمپر میزان هوای ورودی به مشعل جهت ترکیب با گاز تنظیم می شود. گاهی مشعل را روی پایه ای که در کف آب گرم کن مخزنی گازسوز قرار دارد نصب می کنند.



شکل ۴-۱۲- اجاق (کوره) آب گرم کن سرویس (تمیز) شده

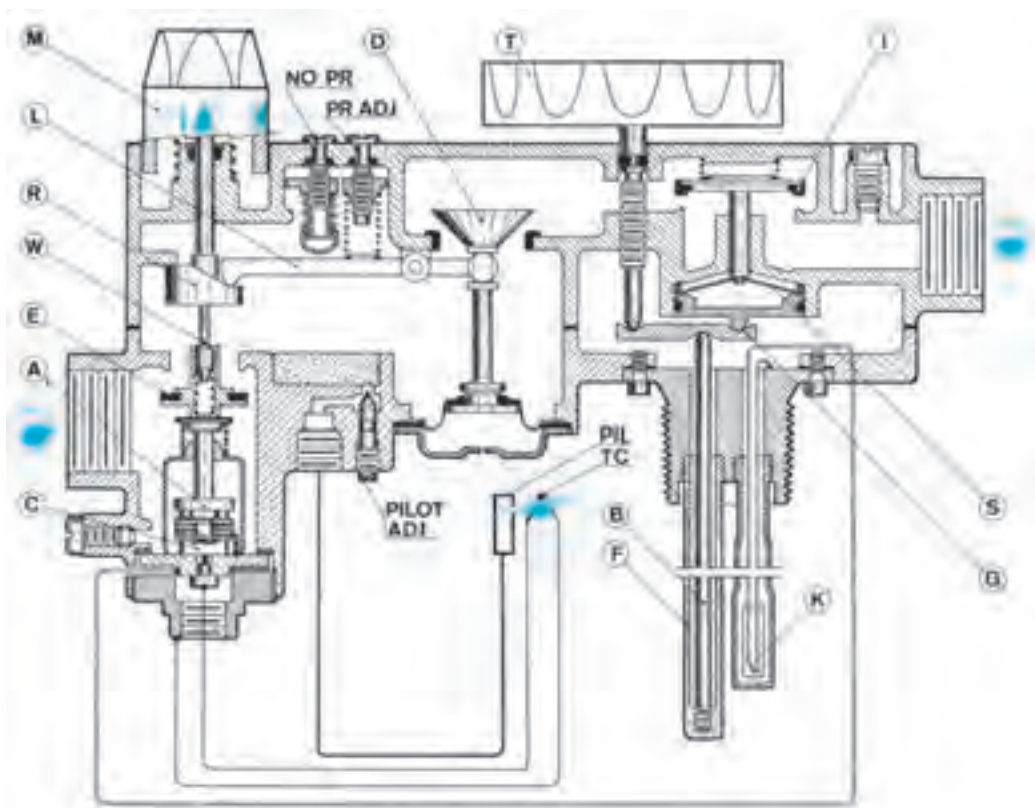
۳- صفحه مانع (حرارت گیر) : صفحه مانع وسیله ای

است به صورت نوار فلزی موج یا تعدادی بشقابک کمی کوچک تر از قطر داخلی دودکش که توسط زنجیری با فواصل لازم در درون دودکش آب گرم کن قرار می گیرد. وظیفه این صفحه جلوگیری از هدر رفتن حرارت شعله و انتقال آن به جداره مخزن و آب درون آن است.

۴- کلاهک تعدیل جریان تنوره : کلاهک تعدیل

وسيله ای است که گازهای حاصل از احتراق را به کمک هوا به خارج انتقال داده و شبیه یک تبدیل نیز می باشد که می توان دودکش هایی با قطر ۱۵-۱۰ سانتی متر را به آن متصل نمود. این کلاهک جایگزین سه راه دمپر دار در آب گرم کن های نفتی است که در آب گرم کن های گازسوز مورد استفاده قرار می گیرد.

۱- روزنه : روزنه کلمه ای است معادل نازل، زیگلور، اورفیس یا فارسونکا، و به مجرای خروجی گاز گفته می شود.



شکل ۵-۱۲-ب - شیر کنترل گاز ترموستاتیک و مکانیزم آن

۴- پیچ اتصال مشعل به پایه نصب شده در کف آب گرم کن را باز کنید.

۵- دودکش‌ها و زانوهای بین کلاهیک تعدیل هوا و دودکش سیمانی را از آب گرم کن جدا نمایید.

۶- اگر حرارت گیر از نوع صفحه مانع موج باشد آن را از درون دودکش آب گرم کن خارج کنید. (اگر از نوع بشقابک باشد خود همراه کلاهیک تعدیل هوا از دودکش خارج می شود) ۷- بعد از انجام مراحل فوق، با بُرس سیمی بدنه مشعل را از

جرم‌های چسبیده به آن پاک کنید و شیلنگ باد کمپرسور هوا را درون مجرای ورودی مشعل قرار دهید تا تمامی منفذهای مشعل باز شود.

۸- با بُرس سیمی یا سنباذه نرم جداره میل گرد ترموکوپل (قسمت حس کننده شعله) را تمیز کنید و مطابق شکل ۶-۱۲ شعله پیلوت را تنظیم نمایید.

۹- پس از باز کردن درپوش انتهایی پیلوت، روزنه و شعله پخش کن پیلوت، مجراهای سهراهی از جمله لوله مسی نمره ۶ متصل به سهراهی و قسمت روزنه (اوریفیس) شمعیک و منفذهای

۳-۱-۱۲- دستور کار شماره ۱-۱۲: سرویس و راه اندازی آب گرم کن مخزنی گازسوز

مواد و وسایل مورد نیاز: نوار تفلون یک حلقه ابزار مورد نیاز

۱- بُرس سیمی، ۲- آچار تخت دوسر در اندازه های مختلف یک سری، ۳- پیچ گوشتی دوسو یک عدد، ۴- پیچ گوشتی چهارسو یک عدد، ۵- کمپرسور باد یک دستگاه.

الف) باز کردن قطعات

مراحل انجام کار: برای سرویس و باز کردن اجزای شیر کنترل گاز آب گرم کن مخزنی گازسوز به ترتیب زیر عمل می شود:

۱- ابتدا شیرگاز را ببندید و مدتی صبر کنید تا مشعل، پیلوت و ترموکوپل سرد شوند.

۲- مهره های ترموکوپل، لوله مشعل و پیلوت را باز کنید.

۳- بست نگه دارنده پیلوت و ترموکوپل به بدنه مشعل را باز کنید و مجموعه پیلوت و ترموکوپل را از مشعل جدا کنید و از اتاقک احتراق خارج نمایید.

کنترل، مقداری هوا نیز از فیلتر فلزی عبور کند و از مجرای ورودی گاز به شیر کنترل گاز خارج شود.

ج) اگر روی بالب‌های شیر کنترل گاز رسوب گرفته است آن را با قلم مو و مقداری جوهر نمک رقیق شده از جداریه بالب جدا کنید. احتیاط کنید که روکش تفلون روی بالب آسیب نبیند.

ب) بستن قطعات

۱- ضمن باز کردن درپوش $\frac{3}{4}$ جایگزین شده، شیر کنترل گاز را در محل خود با استفاده از خمیر و کف بیندید به طوری که مجراهای پیلوت، ترموکوپل و مشعل رو به پایین قرار گیرد.

۲- با باز کردن شیر آب متصل به آب گرم کن، محل اتصال شیر کنترل گاز را از نظر نشت آب آزمایش کنید.

۳- مقداری نوار تفلون به دور دنده $\frac{1}{2}$ سرشیلنگی گاز بپیچید و آن را به شیر کنترل گاز ببندید. (احتیاط کنید که سرشیلنگی بیش از حد سفت نشود، زیرا ممکن است بدنه شیر کنترل گاز ترک بردارد)

۴- پس از اتصال شیلنگ به سرشیلنگی به وسیله بست، شیر گاز را باز کنید و به وسیله یک تکه ابر و کف صابون محل اتصال را از نظر نشت گاز آزمایش کنید.

۵- حرارت گیر (صفحه مانع یا بشقابک‌های متصل به زنجیر) را درون دودکش قرار دهید و در صورت معیوب بودن، آن را با قطعه مشابه تعویض کنید.

۶- کلاهک تعدیل هوا و دودکش‌های فلزی (رابط) را در جای خود قرار دهید.

۷- مشعل آب گرم کن را در جای خود نصب کنید.

۸- پس از بستن روزنه در جای خود (درون سهرای شمعی) آن را به وسیله پیچ گوشتی ریز ساعتی در جهت عقربه‌های ساعت بچرخانید و پس از سفت کردن، سوزن روزنه را تقریباً به اندازه $\frac{1}{4}$ دور در جهت خلاف عقربه‌های ساعت برای خروج گاز از سهرای پیلوت بپیچانید.

۹- پس از قرار دادن ترموکوپل و سهرای شمعی در جای خود (به طوری که سه شاخه شعله پخش کن شمعی در حالتی قرار گیرد که یک شاخه شعله به سمت ترموکوپل و دو شاخه باقی مانده به سمت مشعل باشد) و قرار دادن پیچ‌ها و بست نگه‌دارنده بر روی آن، پیچ‌ها را سفت کنید.



شکل ۶-۱ تنظیم شعله پیلوت

روزنه را باد بگیرید و در خاتمه آنها را مقابل نور (روشنایی) گرفته و مجراها را بازدید نمایید تا از باز شدن کلیه مجراها و منفذها مطمئن شوید. لازم به تذکر است که قبل از باز کردن کلیه قطعات، باید پارچه‌ای تمیز را بر روی زمین پهن کنید و بعد از باز کردن و تمیز نمودن قطعات، آنها را مرتب پهلوی یکدیگر بر روی پارچه بچینید.

۱- با برس سیمی، حرارت گیر (صفحه مانع) و کلاهک تعدیل هوا و دودکش‌ها را تمیز کنید.

۱۱- در صورتی که مدت زیادی از زمان نصب شیر کنترل گاز ترموستاتیکی به آب گرم کن مخزنی می‌گذرد به طریق زیر عمل نمایید:

الف) بست شیلنگ گاز متصل به آن را باز نمایید و شیلنگ را از سرشیلنگی جدا کنید.

ب) شیر فلکه ورودی آب سرد را ببندید و شیر تخلیه مخزن آب گرم کن را باز کنید تا مقداری آب از مخزن خارج شده و فشار آب داخل مخزن کم شود.

پ) سرشیلنگی گاز را از بدنه شیر کنترل گاز باز کنید، سپس آن را به وسیله آچار تخت مناسب از بدنه آب گرم کن باز نمایید.

ت) ضمن بستن شیر تخلیه، یک عدد درپوش $\frac{3}{4}$ را به جای شیر کنترل گاز در محل مربوطه با دست ببندید تا تمام آب مخزن خارج نشود.

ث) بعد از بازدید فیلتر و فشار دادن شستی تغییر وضعیت، شیلنگ باد را درون حفره پیلوت، واقع در زیر شیر کنترل گاز، بگیرید تا ضمن خارج شدن جرم از مجرای ورودی گاز به شیر

۱- بعد از وارد کردن مجموعه ترموکوپل و شمعک به درون اتاقک احتراق، مجموعه را در جای خود (جنب مشعل) به وسیله پیچ‌ها و بست نگه‌دارنده محکم نمایید.

۱۱- مقداری نوار تفلون به دور دنده لوله پیلوت بیچید، سپس سردنده لوله پیلوت را در جای خود (مجرای سمت راست) نصب نمایید.

۱۲- با قرار دادن لوله مشعل در جای خود (وسط)، مهره‌های آن را به انتهای دنده زیگلور متصل به مشعل و مغزی مخروطی شکل متصل به شیر کنترل گاز، به وسیله انگشتان دست در جهت عقربه‌های ساعت بیچید و در انتها آن را با آچار فرانسه نمره ۸" یا آچار تخت مناسب محکم نمایید (چون از اتصالات مخروطی و لاله‌ای استفاده شده نیازی به بیچیدن نوار تفلون و واشر نمی‌باشد).

۱۳- سردنده انتهایی ترموکوپل را در جای خود (سمت چپ) به وسیله آچار تخت مناسب محکم نمایید (توجه کنید که اگر سردنده ترموکوپل محکم نشود، پیلوت پس از ۳۰ ثانیه موردنظر روشن نمی‌ماند).

پ) راه‌اندازی

۱- پس از باز کردن شیر گاز آب گرم کن، شستی شیر کنترل

گاز را از حالت خاموش به حالت شمعک قرار داده و به داخل فشار دهید (برای گرداندن شستی شیر کنترل گاز باید آن را کمی به داخل فشار داده و در جهت خلاف عقربه‌های ساعت بچرخانید) (شکل ۷-۱۲).

۲- با استفاده از فندک یا کبریت، شمعک را روشن کنید و پس از حدود ۳۰ ثانیه شستی را رها کنید. در صورت باقی ماندن شعله پیلوت از سالم بودن ترموکوپل و بوبین مغناطیسی شیر کنترل گاز اطمینان حاصل می‌شود، در صورت خاموش شدن پیلوت عمل فوق را تکرار نمایید.

۳- پس از روشن ماندن پیلوت، شستی تغییر وضعیت را کمی به داخل فشار دهید و در جهت وضعیت مشعل بچرخانید.

۴- کلید تنظیم دمای ترموستاتیکی را روی شماره موردنظر و مقابل خط شاخص شیر کنترل گاز قرار دهید.

۵- پس از روشن شدن مشعل، با یک تکه ابر و کف صابون محل‌های اتصال شیر کنترل گاز اعم از سرشیلنگ و لوله پیلوت و مشعل را از نظر نشت گاز آزمایش کنید و در صورت مشاهده حباب در هر نقطه، نسبت به رفع نشت گاز در آن نقطه اقدام نمایید (جدول ۱-۱۲).



شکل ۷-۱۲- فشار شستی برای خروج گاز

۴-۱-۱۲- عیب‌یابی و رفع عیب

جدول ۱-۱۲- جدول عیب‌یابی و سایل گازسوز، اجزاء و لوله‌های آب سرد و آب گرم آب گرم کن مخزنی گازسوز

عیب	علت	رفع عیب
الف) پیلوت (شمعک) روشن نمی‌شود.	<p>۱- رگلاتور قبل از کنتور گاز قطع است.</p> <p>۲- شیر اصلی بعد از کنتور یا شیر گاز آب گرم کن قطع است.</p> <p>۳- فیلتر درون شیر کنترل گاز کثیف است و منفذهای آن گرفتگی دارد.</p> <p>۴- پیچ تنظیم پیلوت شیر کنترل گاز یا سه‌راهی پیلوت کاملاً بسته است.</p> <p>۵- لوله پیلوت یا اوریفیس پیلوت گرفتگی دارد.</p>	<p>۱- با شرکت گاز جهت رفع عیب تماس بگیرید.</p> <p>۲- شیر اصلی بعد از کنتور گاز و شیر گاز آب گرم کن در صورت بسته بودن باز شود.</p> <p>۳- فیلتر را تعویض کنید.</p> <p>۴- پیچ تنظیم پیلوت شیر کنترل گاز یا سه‌راهی پیلوت را در صورت بسته بودن هریک به اندازه لازم در جهت عقربه‌های ساعت بچرخانید.</p> <p>۵- مسیر لوله پیلوت و اوریفیس آن را بازدید و در صورت مسدود بودن با استفاده از باد کمپرسور باز نمایید.</p>
ب) شعله پیلوت (شمعک) باقی نمی‌ماند.	<p>۱- الکتروود ترموکوپل سوخته و سوراخ شده است.</p> <p>۲- شعله پیلوت از اندازه لازم ($\frac{1}{2}$ - $\frac{1}{4}$) کوتاه‌تر یا شعله پیلوت به رنگ زرد می‌باشد.</p> <p>۳- بوبین مغناطیسی شیر کنترل گاز معیوب است.</p> <p>۴- سیستم اتصال بوبین مغناطیسی از بدنه شیر کنترل گاز جدا شده است.</p> <p>۵- مهره اتصال ترموکوپل به بوبین گاز سفت نیست.</p>	<p>۱- ترموکوپل نو و مشابه جایگزین شود.</p> <p>۲- به وسیله پیچ گوشتی ریز ساعتی پیچ تنظیم پیلوت در شیر کنترل گاز یا سه‌راهی پیلوت را در جهت خلاف عقربه‌های ساعت بچرخانید تا طول شعله بلندتر شود و در صورت زرد رنگ بودن شعله پیلوت اوریفیس را تمیز نموده و دمپر هوای پیلوت را در جهت حداکثر بچرخانید.</p> <p>۳- پس از خارج کردن بوبین مغناطیسی از شیر کنترل گاز آن را به وسیله باتری ۱/۵ ولت و یک تکه سیم افشان آزمایش کنید و در صورت خراب بودن آن را با یک بوبین نو و مشابه تعویض نمایید.</p> <p>۴- در صورت جدا شدن سیم اتصال آن را به وسیله هویه به بدنه شیر کنترل گاز لحیم نمایید.</p> <p>۵- مهره اتصال ترموکوپل را محکم کنید.</p>
پ) شعله مشعل زرد و کوتاه است.	<p>۱- فشار گاز خروجی به مشعل کم است.</p> <p>۲- دمپر هوای مشعل بسته است.</p>	<p>۱- پیچ تنظیم گاز مشعل را در درون شیر کنترل گاز در جهت خلاف عقربه‌های ساعت به اندازه لازم بچرخانید.</p> <p>۲- دمپر هوای مشعل را به اندازه لازم باز کنید.</p>
ت) شعله مشعل دارای سروصدا می‌باشد.	<p>هوا بیش از حد با گاز مخلوط می‌شود.</p>	<p>دمپر هوای مشعل را کمی ببندید.</p>
ث) پس از روشن شدن مشعل بدون آنکه دمای آب گرم کن افزایش یابد پس از مدت کوتاهی، آب گرم کن به طور کامل خاموش می‌شود.	<p>مسیر دودکش‌ها دچار گرفتگی شده و مسدود می‌باشد.</p>	<p>مسیر دودکش‌ها را بازدید کنید و در صورت گرفتگی نسبت به رفع آن اقدام نمایید.</p>

ادامه جدول ۱-۱۲

عیب	علت	رفع عیب
ج) دمای ترمومتر از اندازه لازم بالاتر رفته و شیر کنترل گاز قطع نمی کند.	۱- ترموستات* شیر کنترل گاز از تنظیم خارج شده و آب گرم کن در وضعیت خطرناکی قرار دارد. ۲- بلب ترموستات اولیه شیر کنترل گاز رسوب گرفته است.	۱- با تعمیرگاه مجاز آب گرم کن تماس حاصل شود و نسبت به رفع عیب اقدام گردد. ۲- پس از بستن شیر آب و گاز آب گرم کن و باز کردن شیر کنترل گاز از آب گرم کن با جوهر نمک رقیق رسوب آن را پاک کنید.
چ) در موقع کارکردن آب گرم کن بوی گاز به مشام می رسد.	در یکی از نقاط (حد فاصل شیر گاز آب گرم کن تا خروجی پیلوت و مشعل) گاز نشست می کند.	با استفاده از یک تکه ابر و کف صابون کلیه مسیرها را بازدید و پس از پیدا کردن محل نشست گاز، ابتدا شیر گاز آب گرم کن را بسته، سپس نسبت به رفع نشست اقدام نمایید. پس از اتمام کار مجدداً آن محل را از نظر نشست گاز کنترل کنید.
ح) کلید درجه یا (رنج) ترموستات شیر کنترل گاز در حالت حداکثر قرار گرفته و آب گرم کن خاموش می شود اما دمای آب به اندازه لازم افزایش نمی یابد.	۱- ترموستات* شیر کنترل گاز از تنظیم خارج شده است.	با تعمیرگاه مجاز آب گرم کن تماس حاصل و سپس به رفع عیب آن اقدام گردد.
خ) در موقع روشن بودن مشعل آب گرم کن دائماً صدایی شبیه چکیدن قطرات آب به درون روغن داغ، به گوش می رسد.	۱- مخزن آب آب گرم کن سوراخ شده و آب به روی مشعل چکه می کند. ۲- محل اتصال شیر اطمینان و خروجی آب گرم درست آب بندی نشده و از محل های ذکر شده آب نشست می کند.	۱- پس از خاموش کردن آب گرم کن با استفاده از لامپ سیار یا چراغ قوه زیر مخزن را بازدید کرده، در صورت سوراخ بودن مخزن نسبت به رفع آن اقدام نمایید. ۲- پس از بازدید محل های اتصال شیر اطمینان و خروجی آب گرم و اطمینان از نشست آب، پس از خاموش کردن آب گرم کن و بستن شیر آب آن نسبت به رفع آن اقدام شود.
د) آب گرم کن خوب کار می کند و دمای مخزن نیز افزایش می یابد اما عقربه ترمومتر تکان نمی خورد.	۱- عضو حس کننده ترمومتر با بدنه تماسی ندارد. ۲- عقربه ترمومتر به طلق روی آن گیر کرده است. ۳- ترمومتر خراب شده است.	۱- ترمومتر را به صورت صحیح در جای خود قرار دهید. ۲- طلق را جابه جا کنید تا عقربه آزاد شود. ۳- ترمومتر را تعویض کنید.

* کلیه اجزای شیر کنترل گاز از جمله تنظیم ترموستات آن پس از تولید در کارخانه سازنده شیر کنترل از نظر عملکرد، نشست گاز و سالم بودن قطعات آزمایش می شود. در موارد

ج و ح ترموستات بر اثر دست کاری افراد غیرمتخصص از تنظیم خارج شده است.

ادامهٔ جدول ۱۲-۱

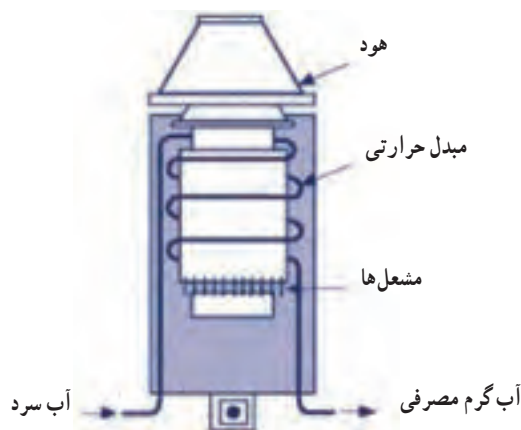
عیب	علت	رفع عیب
ذ) آب گرم کن خوب کار می‌کند اما مشاهده می‌شود که دمای مخزن پس از مدت طولانی افزایش نمی‌یابد و عقربهٔ ترمومتر ثابت می‌ماند.	لولهٔ آب گرم در یکی از نقاط دچار ترکیدگی شده است.	ابتدا شیر فلکهٔ ورودی (تغذیه) آب گرم کن را ببندید و بگذارید آب گرم کن کار کند، اگر پس از مدتی عقربهٔ ترمومتر در جهت افزایش دما حرکت کرد، مطمئناً لوله‌های آب گرم ترکیده است که باید پس از پیدا کردن محل ترکیدگی، شیر فلکه آب و گاز آب گرم کن را بسته و نسبت به رفع ترکیدگی لولهٔ آب گرم اقدام شود.
ر) دمای مخزن آب گرم کن کم است و از شیر اطمینان آب خارج می‌شود.	شیر اطمینان خراب است.	باید شیر اطمینان آب گرم کن را با یک شیر اطمینان متناسب با دما و فشار آب گرم کن تعویض نمود.
ز) دمای مخزن آب گرم کن بیش از حد مجاز افزایش یافته و از شیر اطمینان آب یا بخار خارج نمی‌شود.	شیر اطمینان خراب است.	باید شیر اطمینان آب گرم کن را با یک شیر اطمینان متناسب با دما و فشار آب گرم کن تعویض نمود.

۱۲-۲- آب گرم کن گازسوز دیواری

۱۲-۲-۱- طرز کار آب گرم کن گازسوز دیواری

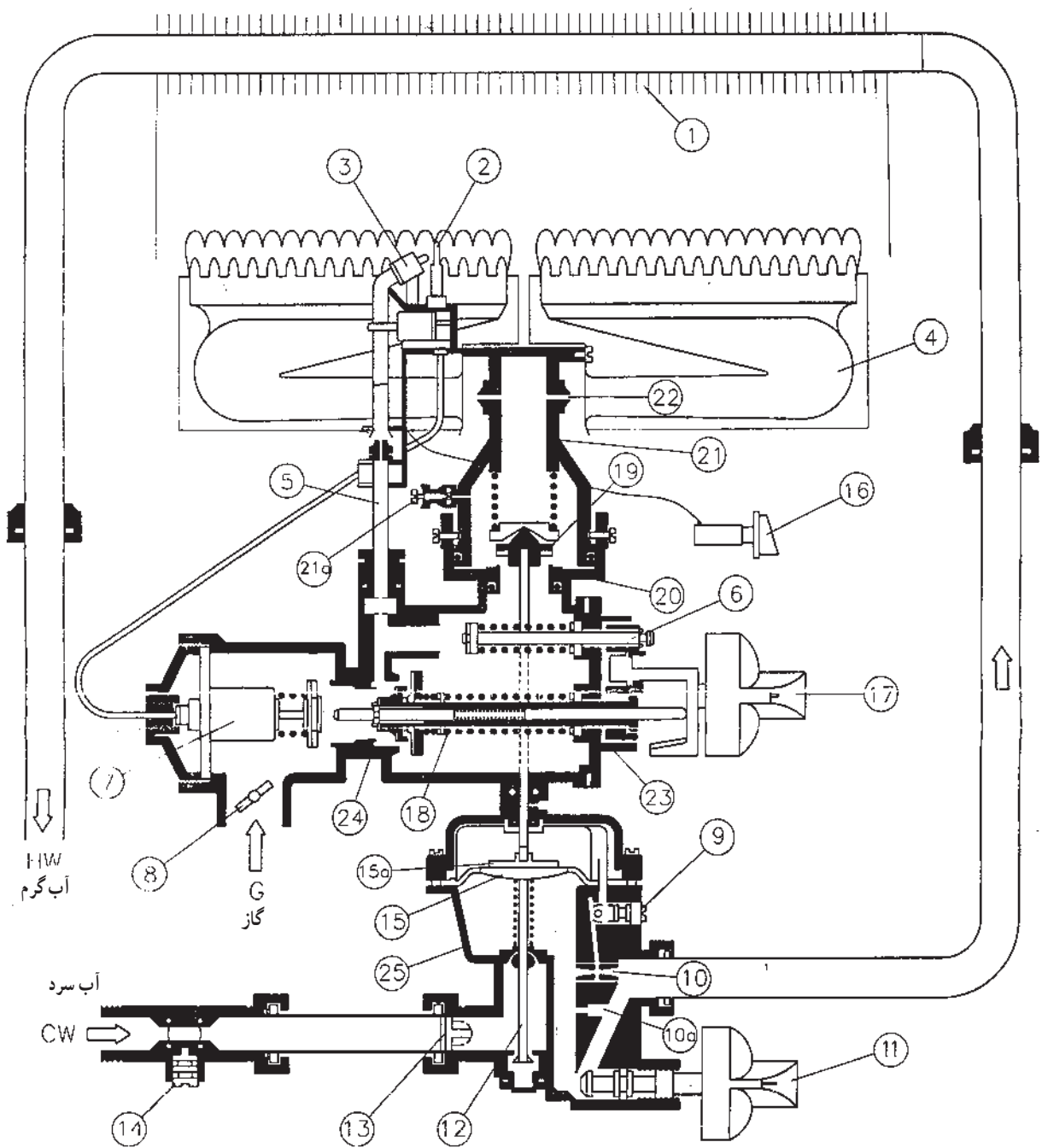
و در صورت باز کردن یکی از شیرهای آب گرم، آب سرد را به آب گرم تبدیل می‌کند و تا زمانی که شیر مصرف باز است آب گرم جریان دارد. این نوع آب گرم کن دارای وزن و حجم کمی است. شکل ۱۲-۸ نمای سادهٔ یک آب گرم کن دیواری را نشان می‌دهد.

آب گرم کن گازسوز دیواری فاقد مخزن ذخیره است. طرز کار آن بدین صورت است که پس از روشن کردن آن در موقع نیاز



شکل ۱۲-۸- نمای سادهٔ یک آب گرم کن گازسوز دیواری

ساختمان این آب گرم کن دارای دو سیستم است. سیستم آب و سیستم گاز به طور جداگانه می‌پردازیم. آب و سیستم گاز. در اینجا با استفاده از شکل ۱۲-۹ به سیستم



1	مبدل حرارتی	8	شیر پروانه‌ای	14	شیر ورودی آب	20	مقر سوپاپ اصلی گاز
2	ترموکوپل	9	شیر احتراق آهسته	15	دیفراگم	21	چندراهه
3	پیلوت	10	شیپوره	15a	دیسک دیافراگم	21a	پیچ بازدید گاز مشعل
4	مشعل	10a	سوراخ کف رگولاتور آب	16	فندک	22	نازل
5	لوله پیلوت	11	شیر تنظیم دما	17	دسته گاز	23	مجموعه شیر گاز
6	سوپاپ گاز شعله کم	12	ساقه سوپاپ آب	18	سوپاپ گاز (شعله زیاد و پیلوت)	24	بدنه رگولاتور گاز
7	شیر مغناطیسی	13	صافی آب	19	سوپاپ اصلی گاز	25	رگولاتور آب

شکل ۹-۱۲- نمای خطی آب گرم کن گازسوز دیواری

الف) طرز کار سیستم آب آب گرم کن : از طریق شیر تویی ورودی آب سرد (۱۴) و صافی آب (۱۳) آب وارد آب گرم کن شده و پس از ورود به رگولاتور آب (۲۵) از طریق جداره و سوراخ میانی ساقه سوپاپ آب (۱۲) وارد محفظه زیر دیافراگم (۱۵) می شود و آنجا را پر می کند. مسیرهای خروجی آب از زیر دیافراگم عبارتند از :

۱- شیپوره (۱۰)، ۲- سوراخ کف رگولاتور آب (۱۰a)،
۳- شیر تنظیم دما (۱۱)

مقداری از آب ورودی به شیپوره، از سوراخ گلوگاه آن وارد شیر احتراق آهسته (۹) شده و از آنجا به محفظه بالای دیافراگم می رود. چون محفظه بالای دیافراگم فاقد مسیر خروجی است، بنابراین همیشه در آنجا مخلوط آب و هوا خواهد بود. هرگاه شیر آب مصرفی باز باشد و آب در آب گرم کن جریان داشته باشد، به علت وجود اختلاف فشار در دو قسمت دیافراگم (به علت برقراری فشار کل آب در جریان در زیر دیافراگم و کمترین فشار نسبت به ابتدای شیپوره در بالای دیافراگم)، دیافراگم را به سمت بالا حرکت می دهد. بالا رفتن دیافراگم از طریق دیسک دیافراگم (۱۵a) موجب غلبه بر نیروی فنر اصلی گاز و باز شدن مجرای گاز از طریق سوپاپ اصلی گاز (۱۹) می شود. با بسته شدن شیر آب گرم مصرفی و یکسان شدن فشار در کل شیپوره، فشار دو طرف دیافراگم یکسان شده و در نتیجه نیروی رو به پایین فنر غلبه خواهد داشت و مجرای عبور گاز از طریق سوپاپ اصلی گاز (۱۹) بسته خواهد ماند.

چگونگی تغییر دبی آب گرم کن : با چرخش شیر تنظیم دمای (۱۱) جریان آب یکی از مجاری خروج آب از رگولاتور آب کم و زیاد می گردد. شیر تنظیم این امکان را فراهم می سازد که دبی آب آب گرم کن بین مقادیر حداقل و حداکثر نامی خود تغییر کند، کم و زیاد شدن دبی آب می تواند موجب زیاد و کم شدن دمای آب خروجی گردد. توصیه می شود که تنظیم دمای آب از طریق شیر تنظیم دمای (۱۱) به جای شیر مخلوط مصرف انجام گیرد؛ به این ترتیب علاوه بر آنکه بازدهی آب گرم کن بهبود می یابد از رسوب گذاری آب گرم کن و تنش های وارده به مبدل کاسته شده و در نتیجه عمر آب گرم کن افزایش می یابد. البته این کار برای نقاطی که دارای فشار آب کمی می باشند توصیه نمی شود، چون در این صورت زمان روشن کردن آب گرم کن

ممکن است افزایش یابد یا آب گرم کن روشن نشود.

طرز کار شیر احتراق آهسته : شیر احتراق آهسته (۹) یک شیر یک طرفه است که فقط اجازه می دهد که آب از طریق گلوگاه شیپوره به بالای دیافراگم جریان داشته باشد و مسیر بازگشت آب از بالای دیافراگم را تقریباً می بندد؛ لذا هوای حبس شده در بالای دیافراگم نقش ضربه گیر را دارد و همواره در آنجا حبس می شود. در صورت عدم وجود این شیر، محفظه بالای دیافراگم پر از آب می شود. وجود هوا در بالای دیافراگم از شدت ضربه های باز شدن مجرای گاز می کاهد و منجر به روشن شدن مطلوب تر مشعل می گردد. روشن شدن آب گرم کن تابع اختلاف فشار به وجود آمده در دو طرف دیافراگم می باشد. با توجه به طبیعت این نوع آب گرم کن ها، حداقلی از فشار برای راه اندازی آب گرم کن لازم می باشد و چنانچه فشار آب ورودی از این مقدار کمتر شود آب گرم کن قادر به روشن شدن نخواهد بود.

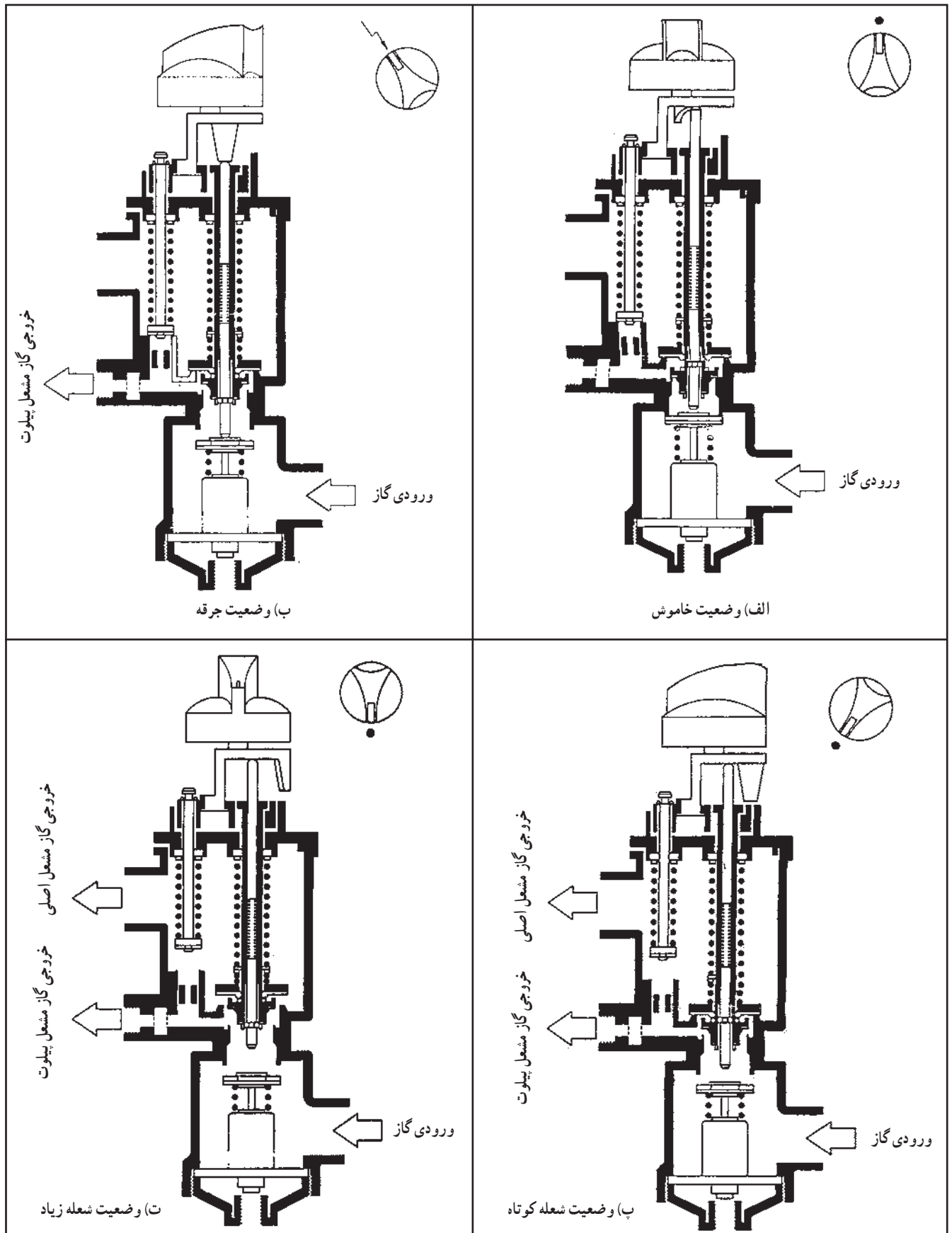
ب) طرز کار سیستم گاز : گاز ورودی پس از گذشتن از شیر پروانه ای (۸) وارد محفظه پشت شیر مغناطیسی (۷) می شود و در صورت باز بودن شیر مغناطیسی از طریق شیر گاز به چند راهه رفته و از طریق نازل ها به دهانه ورودی مشعل تزریق می شود. گاز در لوله مخلوط کننده مشعل به مقدار کافی با هوای اولیه مخلوط شده و در سر مشعل ها محترق می شود.

عملکرد مجموعه شیر گاز

عملکرد مجموعه شیر گاز در وضعیت های مختلفی می تواند داشته باشد در شکل ۱۰-۱۲ نشان داده شده است.

وضعیت خاموش : هنگامی که مجموعه شیر در وضعیت خاموش قرار دارد (تصویر الف) شعله پیلوت خاموش است، در نتیجه ترموکوپل سرد و شیر مغناطیسی در وضعیت بسته قرار دارد؛ یعنی گاز در پشت دیسک شیر مغناطیسی محبوس بوده و امکان راه یافتن به مجموعه شیر گاز را ندارد.

وضعیت پیلوت : در این حالت شیر مغناطیسی توسط فشار دست بر روی دسته گاز (۱۷) عقب نگه داشته می شود و دیسک به صورت اجباری در تماس با هسته قرار می گیرد (شکل ۱۰-۱۲-ب) و مجرای عبور گاز تنها به مجرای پیلوت باز می شود و توسط جرعه زدن (فندک) پیلوت روشن می شود.



شکل ۱۰-۱۲- نحوه عملکرد مجموعه شیر گاز

و در نتیجه در خروج از مُبدل حرارتی آب گرم خواهیم داشت. محصولات احتراق نیز پس از عبور از میان فین‌های مُبدل به سمت کلاهک تعدیل هدایت شده و از آنجا از طریق لوله دودکش (در مورد آب‌گرم‌کن‌های دودکش‌دار) به فضای خارج تخلیه می‌شوند.

۲-۲-۱۲- باز و بسته کردن اجزای آب‌گرم‌کن گازسوز دیواری: اجزای یک آب‌گرم‌کن گازسوز دیواری پس از برداشتن روکش در شکل ۱۱-۱۲ نشان داده شده است. باز و بسته کردن اجزای یک نوع آب‌گرم‌کن گازسوز

دیواری به شرح زیر است:

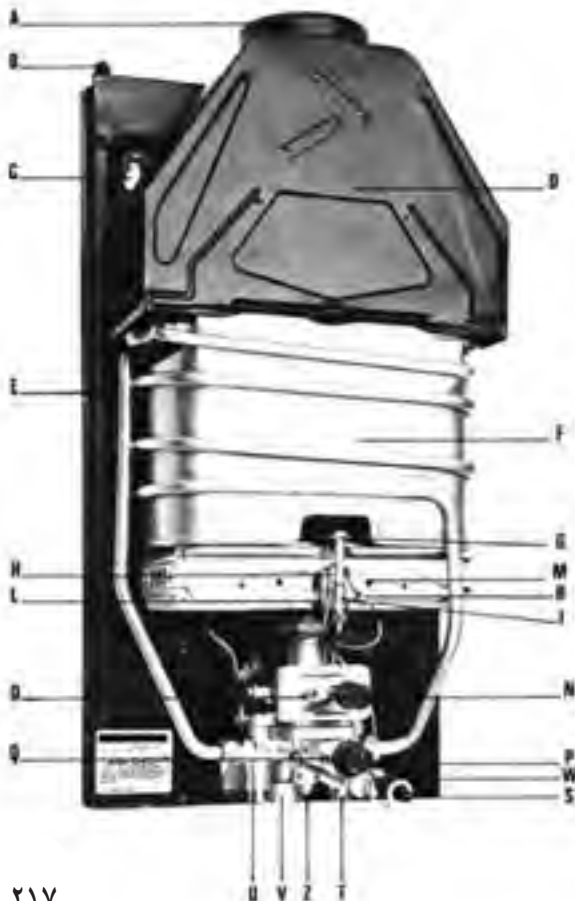
الف) باز کردن اجزا

- ۱- ابتدا شیرهای گاز و آب سرد ورودی به آب‌گرم‌کن را می‌بندند.
- ۲- پس از سرد شدن اجزای آن شستی تنظیم دما و شستی گاز آب‌گرم‌کن را به بیرون کشیده و پس از باز کردن پیچ اتصال، روکش آب‌گرم‌کن را از آن جدا می‌کنند.
- ۳- مهره‌های لوله مسی آب سرد ورودی و آب گرم خروجی را

وضعیت شعله کوتاه: در این حالت به دلیل روشن بودن پیلوت و فعال شدن شیر مغناطیسی دست را برمی‌داریم و چون دیسک را در تماس با هسته نگه می‌دارد (شکل ۱۰-۱۲-۱ پ) در عین حال با قرار دادن دسته گاز در وضعیت شعله و عقب رفتن ساقه سوپاپ شعله کوتاه (۶) یک محفظه عبور گاز در مشعل اصلی باز می‌شود و امکان روشن شدن مشعل اصلی با توان خروجی حداقل فراهم می‌گردد.

وضعیت شعله بلند: در این حالت، با عقب رفتن ساقه سوپاپ شعله بلند (۱۸) یک محفظه عبور گاز به مشعل اصلی باز می‌شود و در نتیجه عبور گاز به حداکثر مقدار خود می‌رسد و مشعل اصلی در وضعیت توان خروجی حداکثر قرار می‌گیرد (شکل ۱۰-۱۲-۱ ت).

چگونگی گرم شدن آب گرم‌کن: آب از رگولاتور آب وارد مُبدل حرارتی (۱) می‌گردد. وجود شعله در سطح زیرمُبدل و عبور گازهای داغ حاصل از احتراق از میان فین‌های مُبدل موجب تبادل حرارت با آب سردی که از داخل لوله مُبدل عبور می‌کند شده



- | | |
|------------------------------------|----------------------------|
| A محل اتصال دودکش | U ۱/۴" فیتینگ خروجی آب گرم |
| B بین اتصال بدنه | V ۳/۴" فیتینگ ورودی گاز |
| C شکاف قلاب آب‌گرم‌کن | W شیر شعله آرام (ملایم) |
| D کلاهک تعدیل | Z درپوش تخلیه |
| E صفحه پشت | |
| F مُبدل حرارتی | |
| G شعله پیلوت | |
| H ترموکوبل ایمنی | |
| I تنظیم شعله پیلوت | |
| L انژکتور | |
| M مشعل | |
| N دکمه روشن و خاموش کردن آب‌گرم‌کن | |
| O تنظیم جریان گاز | |
| P دکمه انتخاب دما | |
| Q مهره برای قفل پوسته بیرونی | |
| R درپوش فن‌دک پیزوالکتریک | |
| S دکمه فن‌دک پیزوالکتریک | |
| T ۱/۴" فیتینگ ورودی آب سرد | |

شکل ۱۱-۱۲- اجزای آب‌گرم‌کن گازسوز دیواری

باز می‌کنند و واشرهای فیبری، پلاستیکی و فیلتر را خارج می‌نمایند.

۴- پس از بستن شیر گاز آب گرم کن، مهره سر شیلنگ گاز متصل به رگولاتور گاز آب گرم کن را باز می‌کنند.

۵- دودکش را از آب گرم کن جدا می‌کنند.

۶- آب گرم کن را از پایین به طرف بالا فشار می‌دهند و پس از جدا شدن آب گرم کن از قلاب‌های سرکچ، آن را از دیوار جدا می‌کنند.

۷- پیچ‌های نگه‌دارنده کلاهک تعدیل به صفحه پستی را باز می‌کنند. سپس بست‌های فنری متصل به مبدل حرارتی را از شکاف کلاهک خارج کرده و کلاهک را از مبدل جدا می‌کنند.

۸- مهره‌های لوله مسی رابط بین رگولاتور آب و ورودی مبدل حرارتی را باز می‌کنند (توجه شود در موقع باز کردن مهره‌های لوله رابط، لوله مسی مبدل حرارتی نیچد).

۹- پیچ بست نگه‌دارنده ترموکوپل، پیلوت و الکتروود جرقه‌زن را باز کرده و پس از درآوردن فیش و ایر فندک از الکتروود آنها را از آب گرم کن جدا می‌کنند.

۱۰- مهره لوله پیلوت را از بدنه رگولاتور گاز و انتهای روزنه پیلوت باز نموده سپس مهره ترموکوپل را از محل اتصال آن باز می‌کنند.

۱۱- روزنه پیلوت را از بدنه آب گرم کن و شعله‌بخش کن پیلوت باز می‌کنند و شعله‌بخش کن پیلوت را از بدنه آب گرم کن جدا می‌نمایند.

۱۲- پیچ‌های طرفین گلوبی مشعل به رگولاتور گاز را باز می‌کنند.

۱۳- پیچ‌های نگه‌دارنده مجموعه رگولاتورهای آب و گاز را از صفحه پشت آب گرم کن باز کرده و آنها را جدا می‌کنند (باید احتیاط شود که در موقع جدا کردن رگولاتور از مشعل، فنر و پولک فلزی سه‌گوش درون رگولاتور گم نشود).

۱۴- بست‌های نگه‌دارنده مشعل به بدنه را کمی شل کرده و ضمن چرخش بست‌ها مشعل را با احتیاط از صفحه جدا می‌کنند.

۱۵- در خاتمه مبدل را کمی به بالا فشار می‌دهند تا لوله‌های ورودی و خروجی مبدل حرارتی از شکاف تکیه‌گاه صفحه خارج شود. توجه: کلیه قطعات جدا شده را در جای مناسب (میز کار)

کنار یکدیگر مرتب می‌چینند.

ب) بستن اجزای آب گرم کن و نصب آن بر روی دیوار

۱- برای بستن اجزای آب گرم کن، کلیه قطعات باز شده را عکس ترتیب باز کردن بر روی صفحه پستی آب گرم کن، به صورت صحیح و همراه لوازم مربوطه نصب و در ادامه ضمن آویزان کردن آب گرم کن در محل خود روی پیچ‌های سرکچ متصل به دیوار، کلیه لوله‌های مسی رابط، ورودی آب سرد، خروجی آب گرم و سرشیلنگ گاز را در محل خود به آب گرم کن متصل می‌نمایند.

۲- دودکش را نصب می‌کنند.

۳- شیر آب ورودی به آب گرم کن را باز نموده و اتصالات آب سرد و آب گرم و کلیه مسیرهای گردش آب آب گرم کن را از نظر نشت آب آزمایش می‌کنند.

۴- شیر گاز آب گرم کن را باز کرده و توسط یک تکه ابر و کف صابون کلیه اتصالات گاز آب گرم کن را از نظر نشت گاز آزمایش می‌کنند.

۵- در صورتی که هیچ‌گونه اشکالی مشاهده نشود آب گرم کن را طبق دستورالعمل کارخانه روشن می‌نمایند.

۶- پس از اطمینان از صحت عملکرد آب گرم کن روکش آن را روی آب گرم کن نصب می‌کنند.

۷- شستی‌های رگولاتور آب و گاز را در جای خود قرار می‌دهند.

۳-۲-۱۲- دستور کار شماره ۲-۱۲: سرویس و

راه‌اندازی آب گرم کن گازسوز دیواری

ابزار و وسایل لازم

۱- آچار فرانسه نمره ۱۲ یک عدد، ۲- آچار فرانسه نمره ۸ دو عدد، ۳- آچار تخت در اندازه‌های مختلف یک سری، ۴- بُرس سیمی یک عدد، ۵- پیچ گوشتی چهارسو یک عدد، ۶- پیچ گوشتی دوسو یک عدد، ۷- دستکش پلاستیکی یک جفت، ۸- کمپرسور هوا یک دستگاه.

مواد و وسایل مورد نیاز

۱- نوار تفلون یک حلقه، ۲- واشر لاستیکی و فیبری طبق نمونه، ۳- جوهرنمک رقیق یک لیتر، ۴- واشر رگولاتور آب طبق نمونه.

الف) سرویس آب گرم کن گازسوز دیواری : برای سرویس آب گرم کن گازسوز دیواری به ترتیب زیر عمل می شود :

- ۱- پس از خاموش کردن آب گرم کن و بستن شیر گاز و آب سرد ورودی آب گرم کن و سرد شدن آن، پیچ نگه دارنده روکش را باز کرده و شستی های رگولاتور آب و گاز را جدا کنید.
- ۲- روکش آب گرم کن را از آن جدا کنید.
- ۳- مهره های لوله پیلوت را باز کنید و روزنه پیلوت را از زیر شعله پخش کن پیلوت بیرون آورید و مجرای خروج گاز و ورود هوا را باد بگیرید و مقابل نور یا روشنایی قرار دهید و مجرای آن را بازدید کنید.
- ۴- پس از بستن روزنه پیلوت و لوله آلومینیومی پیلوت در جای خود، شستی رگولاتور گاز را در حالت پیلوت قرار دهید و شستی فنک را چند بار فشار دهید تا شعله پخش کن پیلوت مشتعل شود. شعله پیلوت باید آبی رنگ بوده و طول شعله به اندازه $\frac{1}{2}$ - $\frac{1}{4}$ با سر ترموکوپل در تماس باشد.
- ۵- مهره های لوله ورودی آب سرد به آب گرم کن را باز کنید و پس از خارج کردن فیلتر از رگولاتور آب، در صورت گرفتگی آن را با آب بشویید تا کاملاً تمیز و منفذهای آن باز شود. در صورت پاره بودن توری فلزی فیلتر، آن را با فیلتر مشابه تعویض نمایید.
- ۶- در صورت نشت آب و رسوب گرفتن مهره یا اتصال پس از باز کردن مهره های آن قسمت، واشر مشابه و نو را جایگزین واشر معیوب و فرسوده نمایید.
- ۷- تمامی مسیر عبور گاز، حدفاصل شیر گاز آب گرم کن تا روزنه های پیلوت و مشعل، را با یک تکه ابر و کف صابون از نظر نشت گاز کنترل کنید.
- ۸- مبدل حرارتی آب گرم کن را از آب گرم کن جدا کنید و قسمت پره های فین آن را با برس سیمی و مواد شوینده کاملاً تمیز کنید و در خاتمه با باد پره ها را تمیز نمایید.
- ۹- شیلنگ باد را به دهانه لوله کویل مبدل (ورودی آب سرد) بگیرید و پس از خارج شدن هوا از خروجی آب گرم لوله کویل مبدل، آن را مجدداً در محل خود نصب کنید.
- ۱۰- باز بودن مسیر دودکش را با آتش زدن یک تکه کاغذ

و نزدیک کردن به آن آزمایش کنید (اگر شعله کاغذ مشتعل را به درون دودکش بکشد نشانه باز بودن مسیر دودکش است و در غیر این صورت، دودکش دچار گرفتگی شده و باید بازدید و رفع عیب گردد).

۱۱- شیلنگ گاز آب گرم کن را بازدید کنید و در صورت فرسوده شدن یا ترک برداشتن بدنه شیلنگ، آن را با شیلنگ استاندارد مشابه تعویض نمایید.

۱۲- پس از اتمام عملیات سرویس، آب گرم کن را روشن و شیر آب گرم یکی از سرویس های بهداشتی را باز کنید و پس از خارج شدن آب گرم از شیر مربوطه شستی تنظیم دبی و دمای آب گرم کن را تنظیم نمایید.

۱۳- پس از بستن شیر آب گرم سرویس ذکر شده، باید مشعل آب گرم کن پس از چند ثانیه خاموش شود در غیر این صورت باید بلافاصله با بستن شستی روشن و خاموش کردن آب گرم کن و شیر گاز آب گرم کن، آن را خاموش کرده و موضوع را با تعمیرگاه مجاز آب گرم کن مطرح کرده و تا رفع عیب آن از روشن کردن آب گرم کن خودداری نمود.

۱۴- برای اطمینان از عملکرد ترموکوپل و بوبین مغناطیسی، شعله پیلوت را روشن کنید و دوام شعله را پس از گذشت ۳۰ ثانیه کنترل نمایید. در صورتی که شعله پیلوت برقرار نماند، پس از خاموش کردن آب گرم کن، ژینگلور (اوریفیس) پیلوت را باز کنید و پس از تمیز کردن و باز کردن روزنه، آن را در جای خود نصب کنید. در ادامه شستی را در جهت خاموش شدن بگردانید، بلافاصله پس از خاموش شدن شعله، شستی را در جهت پیلوت بچرخانید تا مقداری گاز از پیلوت خارج شود. اگر پس از حدود ۳۰ ثانیه ترموکوپل با صدای خاصی مسیر گاز پیلوت را ببندد و گاز خارج نشود نشانه سالم بودن ترموکوپل، بوبین مغناطیسی و اندازه بودن شعله پیلوت است، در غیر این صورت باید قطعات ذکر شده را آزمایش کرد.

ب) تعمیرات آب گرم کن گازسوز دیواری : مهم ترین عیوب، علت ها و رفع معایب آب گرم کن های گازسوز دیواری به شرح جدول ۲-۱۲ می باشد.

جدول ۲-۱۲- عیوب، علت‌ها و رفع عیوب آب گرم کن‌های گاز سوز دیواری

عیب	علت	رفع عیب
الف) شعله پیلوت روشن نمی‌شود.	۱- شیر گاز بسته است. ۲- مسیر شیلنگ گاز، لوله پیلوت یا روزنه گرفتگی دارد.	۱- شیر گاز را باز کنید. ۲- پس از باز کردن شیلنگ گاز، لوله پیلوت و روزنه پیلوت مجرای آنها را باز کنید و در صورت گرفتگی آنها را باد بگیرید.
ب) بعد از زدن شستی فندک، در سر الکتروود، جرقه مشاهده نمی‌شود.	۱- فندک خراب است. ۲- وایر فندک خراب است (زخمی شده و برق را می‌دزدد). ۳- وایر به فندک و الکتروود محکم اتصال ندارد. ۴- فاصله سر الکتروود جرقه تا پیلوت زیاد است.	۱- فندک را تعویض کنید. ۲- وایر را تعویض کنید. ۳- با انبردست محل‌های اتصال را محکم کنید. ۴- فاصله را به اندازه لازم نزدیک کنید.
پ) شعله پیلوت کوتاه و زردرنگ است.	۱- روزنه پیلوت جرم گرفته است. ۲- دمپر پیلوت جرم گرفته یا تنظیم نیست.	۱- روزنه پیلوت را باد بگیرید. ۲- دمپر را باد بگیرید و دمپر هوا را در جهت حداکثر تنظیم کنید.
ت) شعله پیلوت پس از مدت لازم روشن نمی‌ماند (خاموش می‌شود).	۱- شعله پیلوت کوتاه و زردرنگ است. ۲- مهرة ترموکوپل به بوبین محکم بسته نشده است. ۳- ترموکوپل خراب است (نوک آن سوخته). ۴- بوبین مغناطیسی سوخته است. ۵- سیم اتصال از بدنه جدا شده است.	۱- روزنه را باد بگیرید و دمپر را در حالت حداکثر تنظیم نمایید. ۲- مهرة ترموکوپل را محکم ببندید. ۳- ترموکوپل را تعویض کنید. ۴- بوبین مغناطیسی را تعویض کنید. ۵- سیم اتصال را به وسیله هویه به بدنه لحیم کنید.
ث) شعله پیلوت روشن است و وقتی شیر آب گرم یکی از سرویس‌ها باز می‌شود مشعل مشتعل نمی‌شود.	۱- شستی تنظیم دما و دبی آب رگولاتور بیش از اندازه باز است. ۲- واشر بزرگ رگولاتور آب آب گرم کن سوراخ شده است. ۳- مجرای داخل لوله‌های کویل آب گرم کن رسوب گرفته است. ۴- فیلتر درون رگولاتور آب جرم گرفته است.	۱- شستی تنظیم دما و دبی آب رگولاتور را در جهت عقربه‌های ساعت بگردانید. ۲- پس از بستن آب ورودی به آب گرم کن، و جدا کردن رگولاتور از آب گرم کن قطعه فوقانی رگولاتور را از قطعه تحتانی جدا کنید و واشر نو را با واشر معیوب تعویض نمایید. ۳- با استفاده از جوهرنمک رقیق شده و باد، مجرای داخلی لوله‌های کویل مبدل را شست و شو و رسوب زدایی کنید. ۴- فیلتر را تمیز کنید.
ج) وقتی مشعل آب گرم کن روشن می‌شود شعله آن پس زده می‌شود و فضا را از نظر تنفسی آلوده می‌کند.	۱- بین پره‌های فین مبدل گرفتگی دارد. ۲- مجرای دودکش گرفتگی دارد.	۱- با برس سیمی، مواد شوینده و باد پره‌ها را شست و شو دهید. ۲- گرفتگی مجرای دودکش را به وسیله کیسه شن باز کنید.
چ) وقتی تمام شیرهای آب گرم بسته است، مشعل روشن می‌ماند و صدای حرکت آب می‌آید.	۱- لوله آب گرم ترکیده و آب گرم کن از آن خارج می‌شود. ۲- رگولاتور آب و گاز آب گرم کن اشکال دارد.	۱- پس از خاموش کردن آب گرم کن و پیدا کردن محل ترکیدگی به وسیله دستگاه نشت یاب، شیر آب سرد ورودی آب گرم کن را بسته و نسبت به رفع ترکیدگی اقدام نمایید. ۲- برای رفع عیب با تعمیرگاه مجاز تماس گرفته شود.