

دستگاه‌های سردکننده

هدف‌های رفتاری : پس از پایان این فصل، از هنرجو انتظار می‌رود :

- ۱- مشخصات و کاربرد الکتروموتور بسته را توضیح دهد.
- ۲- مدار الکتریکی الکتروموتور دستگاه سردکننده را توضیح دهد.
- ۳- کنترل محافظ بار اضافی (اورلود) را توضیح دهد.
- ۴- تایمر دیفراسست دستگاه‌های سردکننده را شرح دهد.
- ۵- الکتروموتور فن دستگاه‌های سردکننده را شرح دهد.
- ۶- گرمکن‌های مورد استفاده در بدنه یخچال فریزرها را توضیح دهد.
- ۷- ترموستات‌های مورد استفاده در یخچال و فریزر را توضیح دهد.
- ۸- مدار الکتریکی یخچال خانگی را شرح دهد.
- ۹- یخچال فریزر و مدار الکتریکی آن را شرح دهد.



سیمای فصل ۱۴

- دستگاه‌های سردکننده
- الکتروموتورهای بسته
- مدار الکتریکی
- محافظ بار اضافی (اورلود)
- تایمر دیفراسست
- الکتروموتور فن‌ها
- گرمکن‌ها
- ترموستات‌ها
- یخچال خانگی
- یخچال فریزر

آشنایی با دانشمندان



نیکولا سعدی کارنو (۱۸۳۲-۱۷۹۶ میلادی)

کارنو در یک خانوادهٔ برجسته و ممتاز فرانسوی به دنیا آمد. پدرش ریاضی‌دان انقلابی و طراح نقشه‌های جنگی بود که به علت ابداع روش‌های نوین و مؤثر جنگی در مقابله با دولت‌های اروپایی «طراح پیروزی» نام گرفته بود.

پدر کارنو به فرهنگ و ادب فارسی عشق می‌ورزید و به علت علاقه زیادش به سعدی، نام میانی فرزندش را سعدی نهاد.

کارنو در شانزده سالگی وارد مدرسه پلی تکنیک شد. گیلوساک، پواسون، آراگو و امپراتور از جمله استادان او بودند. پس از اتمام تحصیلات در مدرسه پلی تکنیک وارد ارتش فرانسه شد. کارنو پس از تحقیقات زیاد به این نتیجه رسید که بیش‌ترین بازدهی که می‌توان از هر نوع ماشین گرفت به اختلاف دمای دو چشمهٔ سرد و داغ بستگی دارد. برای این کار او چرخه‌ای را معرفی کرد که اکنون به افتخار او «چرخهٔ کارنو» نامیده می‌شود. کارنو در جوانی و در اوج فعالیت علمی‌اش در سی‌وشش سالگی بر اثر ابتلا به بیماری وبا که در آن زمان همه‌گیر شده بود چشم از جهان فرو بست.



۱۴- دستگاه‌های سردکننده

۱۴-۱- الکتروموتورها

در دستگاه‌های سردکننده خانگی و تجاری مانند یخچال، کولرگازی و... الکتروموتور و کمپرسور در داخل یک محفظه فولادی قرار می‌گیرد. محور الکتروموتور و محور کمپرسور یکی است و موتور مستقیماً کمپرسور را به حرکت درمی‌آورد. مقدار سرعت الکتروموتورها را با توجه به تعداد قطب‌های استاتور می‌توان از فرمول زیر حساب کرد.

$$N = \frac{12 \cdot f}{p}$$

f = فرکانس برق شهر که در ایران 50° هرتز است.

p = تعداد قطب‌های استاتور که می‌تواند ۲ تا ۴ باشد.

N = تعداد دوران موتور در دقیقه

در موتور دو قطبی سرعت الکتروموتور برابر

$$N = \frac{12 \cdot 50}{2} = 300 \text{ rpm}$$

دور در دقیقه است.

در موتورهای چهار قطبی سرعت الکتروموتور برابر

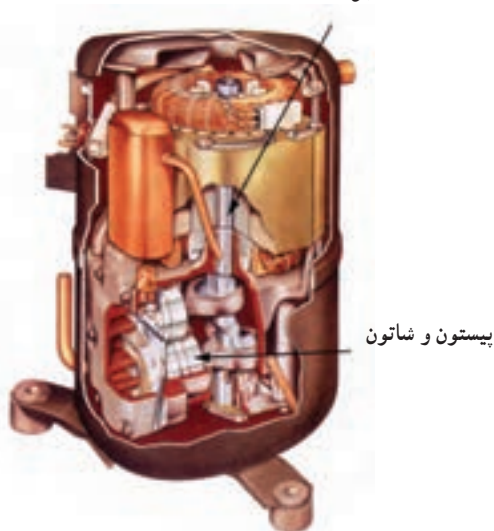
$$N = \frac{12 \cdot 50}{4} = 150 \text{ rpm}$$

دور در دقیقه است.

در کمپرسورهای بسته توان الکتروموتور از $\frac{1}{8}$ تا ۲۴

اسب بخار متغیر است (شکل‌های ۱-۱۴).

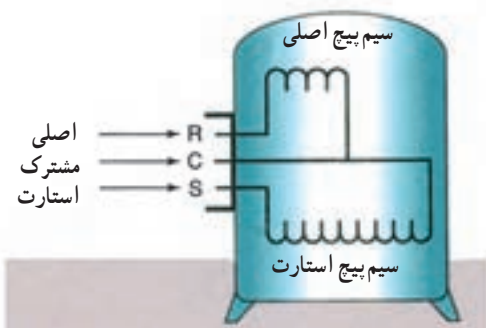
میل لنگ



ب) برش کمپرسور بسته



الف) کمپرسور بسته



ج) سیم پیچی

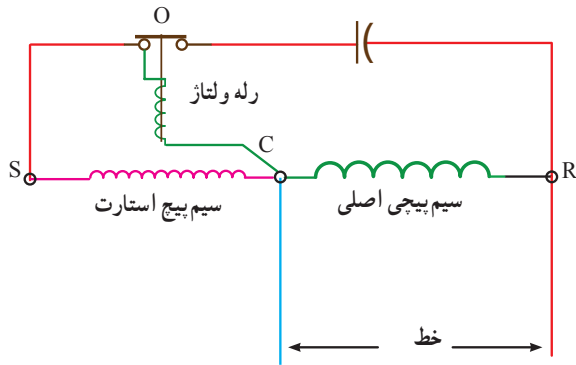


د) جعبه ترمینال موتور کمپرسور

شکل ۱-۱۴- الکتروموتورهای بسته سردکننده‌ها

۱۴-۲ مدار الکتریکی الکتروموتورهای بسته

مدار الکتریکی الکتروموتور دستگاه سردکننده با کمپرسور بسته یکی از حالت‌های زیر را دارد.



C - پایانه اتصال مشترک (اتصال بدنه)

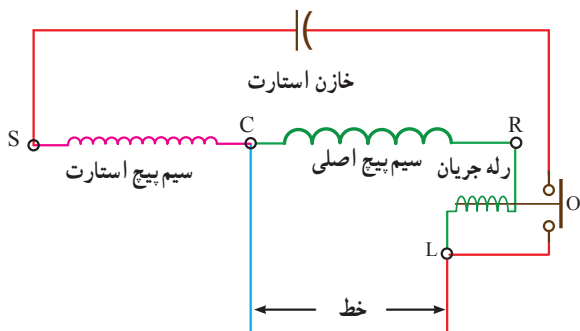
R - پایانه اتصال سیم پیچ رانش

S - پایانه اتصال سیم پیچ استارت

O - کلید کنترل‌کننده رله

شکل ۱۴-۳ مدار الکتریکی بارله پتانسیل

۳- در شکل ۱۴-۴ یک خازن با سیم پیچ استارت سری شده است، وجود خازن در مدار باعث اختلاف فاز بین ولتاژ و جریان می‌شود. هر چه ظرفیت خازن بیشتر باشد اختلاف فاز بین ولتاژ و جریان بیشتر بوده و نتیجه آن ایجاد گشتاور بیشتر برای استارت الکتروموتور می‌شود. همچنین هر چه ظرفیت خازن سری شده بیشتر باشد شدت جریان در مدار بیشتر می‌شود و ممکن است خازن آسیب ببیند. بنابراین با باز شدن کلید رله خازن و سیم پیچ استارت هر دو از مدار خارج می‌شوند. شکل ۱۴-۴ الف سیم کشی موتور استارت خازنی با رله جریان و شکل ۱۴-۴ ب سیم کشی موتور با استارت خازنی با رله ولتاژ را نشان می‌دهد.



الف) دیگرام شماتیک سیم کشی یک موتور استارت خازنی رانش القایی که یک رله جریانی در مدار آن قرار گرفته، در این جا خازن در حالت کار نشان داده شده است.

C - پایانه اتصال مشترک (اتصال بدنه)

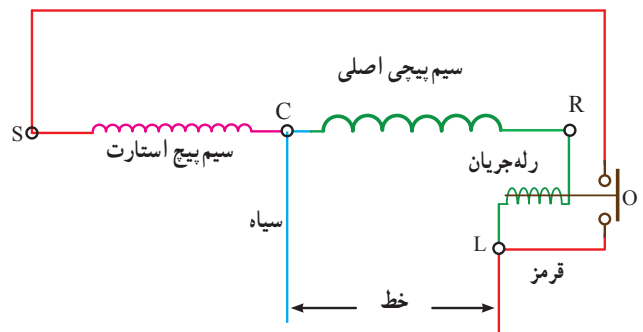
R - پایانه اتصال سیم پیچ رانش

S - پایانه اتصال سیم پیچ استارت

O - کلید کنترل رله

۱- الکتروموتور دارای سیم پیچی اصلی و سیم پیچی استارت است. چون سیم پیچ استارت دارای سیم نازک و تعداد دور بیشتری است پس از راه اندازی الکتروموتور باید از مدار خارج شود.

در این حالت برای خارج کردن سیم پیچ استارت از مدار از یک رله جریان استفاده شده است که سیم پیچ آن با سیم پیچ اصلی به طور سری قرار گرفته و کلید قطع کننده آن با سیم پیچ استارت سری شده است. در زمان راه اندازی با رسیدن موتور به دور نامی، کلید رله باعث جدا شدن سیم پیچ استارت از مدار می‌شود (شکل ۱۴-۲).



C - پایانه اتصال مشترک

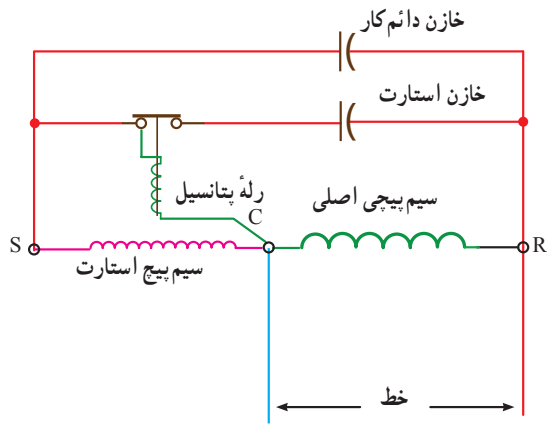
R - پایانه اتصال سیم پیچ اصلی

S - پایانه اتصال سیم پیچ و مقاومت

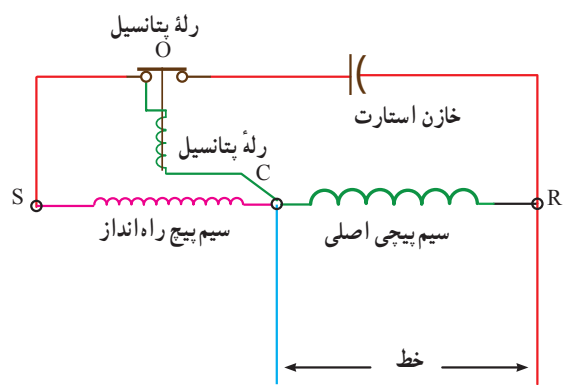
O - کلید رله

شکل ۱۴-۲ مدار الکتریکی بارله جریان

۲- در این حالت الکتروموتور دارای سیم پیچ اصلی و سیم پیچ استارت است. برای خارج کردن سیم پیچ استارت پس از راه اندازی از یک رله ولتاژ استفاده شده است. کلید رله ولتاژ در حالت خاموشی و عادی وصل است و سیم پیچ آن با سیم پیچ استارت موازی است. پس از راه اندازی در اثر افزایش ولتاژ دو سر رله کلید باز شده و سیم پیچ استارت را از مدار خارج می‌کند (شکل ۱۴-۳).



شکل ۵-۱۴ مدار الکتریکی یک دستگاه سردکننده با رله پتانسیل خازن



ب) دیاگرام شماتیک سیم کشی یک موتور استارت خازنی رانش القایی که یک رله ولتاژی روی مدار آن نصب شده، در این جا خازن در حالت استارت موتور نشان داده شده است.

- C — پایانه اتصال مشترک (اتصال بدنه)
- R — پایانه اتصال سیم پیچ رانش
- S — پایانه اتصال سیم پیچ استارت
- O — کلید کنترل رله

در شکل ۶-۱۴ یک نمونه رله پتانسیل (ولتاژ) (A)، خازن دائم کار (B) و خازن راه انداز (C) را می بینید.



شکل ۶-۱۴

شکل ۴-۱۴ مدار الکتریکی با خازن استارت

۴- در این حالت از دو خازن موازی که با سیم پیچ استارت سری شده اند استفاده شده است. یکی از خازن ها خازن استارت بوده و پس از راه اندازی موتور از مدار خارج می شود. خازن دیگر خازن دائم کار بوده و دائماً به صورت سری با سیم پیچ استارت در مدار می ماند.

موتور با خازن استارت دارای گشتاور راه اندازی خوبی است ولی راندمان به اندازه موتور با خازن دائم کار نمی باشد. موتور با خازن دائمی دارای راندمان کاری خوبی است ولی دارای ظرفیت کمی است و نیروی گشتاور استارت آن کمتر است. بنابراین در این مدار موتور هم دارای گشتاور راه اندازی خوبی است و هم راندمان خوبی دارد.

شکل ۵-۱۴ مدار الکتریکی یک دستگاه سردکننده با رله پتانسیل، خازن استارت و خازن دائم کار را نشان می دهد.

۳-۱۴ کنترل محافظ بار اضافی^۱ (اورلود)

اگر جریانی که از سیم پیچ موتور کمپرسور عبور می کند بیش از جریان نامی الکتروموتور جدول ۷-۱۴ باشد گرمای تولید شده در سیم پیچ زیاد می شود و ادامه عبور جریان زیاد به سوختن الکتروموتور می انجامد. برای جلوگیری از آن باید جریان برق را قطع و نسبت به رفع عیب اقدام نمود. برای قطع جریان به دو صورت عمل می شود.

^۱ Overload protection

جدول ۱۴-۱- جریان نامی الکتروموتورها

		Motor HP	150	125	100	75	60	50	40	30	25	20	15	10	7½	5	3	2	1½	1	¾	½	
Single Phase	115 V	Full Load Current												100	80	56	34	24	20	16	13.8	9.8	
		Power Factor %													89	88.5	87.5	86	84	83	80	77	73
		Starting Current													575	460	322	195	138	115	90	80	56
	230 V	Full Load Current													50	40	28	17	12	10	8	6.9	4.9
		Power Factor %													89	88.5	87.5	86	84	83	80	77	73
		Starting Current													280	230	161	98	69	56	46	40	28
Three Phase	220 V	Full Load Current	353	293	222	180	144	120	103	75	64	52	40	27	22	15	9	6.5	5	3.5	2.8	2	
		Power Factor %	91.5	91.4	91.2	91	90.8	90.6	90.4	90.2	90.1	90	89.5	89	88.5	87.5	86	84	83	80	77	73	
		Starting Current	2118	1758	1338	1080	864	720	618	450	384	312	240	162	132	90	54	39	30	21	16.8	12	
	440 V	Full Load Current	172	144	117	90	72	60	52	38	32	26	20	14	11	7.5	4.5	3.3	2.5	1.8	1.4	1	
		Power Factor %	91.5	91.4	91.2	91	90.8	90.6	90.4	90.2	90.1	90	89.5	89	88.5	87.5	86	84	83	80	77	73	
		Starting Current	1037	864	702	540	432	360	312	228	192	156	120	84	66	45	27	19.8	15	10.8	8.4	6	
	550 V	Full Load Current	138	117	94	72	58	48	41	30	26	21	16	11	9	6	4	2.6	2	1.4	1.1	8	
		Power Factor %	91.5	91.4	91.2	91	90.8	90.6	90.4	90.2	90.1	90	89.5	89	88.5	87.5	86	84	83	80	77	73	
		Starting Current	828	702	564	432	348	288	246	180	156	126	96	66	54	36	24	15.6	12	8.4	6.6	4.8	



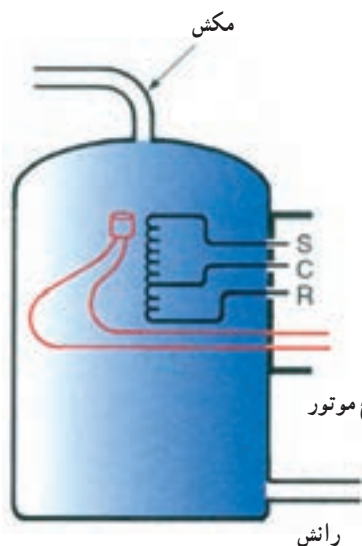
شکل ۱۴-۷- اورلود خارجی

۱- استفاده از اورلود خارجی

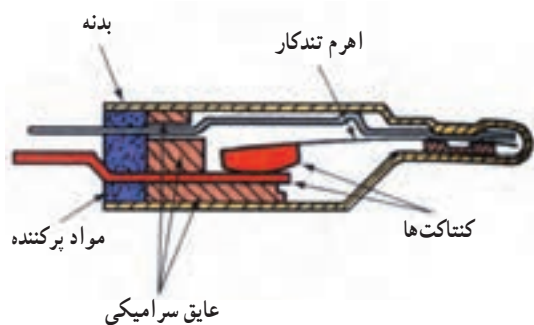
۲- استفاده از اورلود داخلی

اورلود خارجی در بیرون کمپرسور قرار می‌گیرد و عضو حساس آن بی‌متالی است که ضمن قرارگیری در مسیر جریان کمپرسور با بدنه کمپرسور نیز تماس دارد، اگر جریان زیاد شود یا گرمای بدنه کمپرسور زیاد گردد برق کمپرسور را قطع می‌کند (شکل ۱۴-۷).

اورلود داخلی در داخل سیم‌پیچی‌های کمپرسور قرار می‌گیرد. در صورت بالا رفتن شدت جریان یا گرمای موتور، برق کمپرسور را قطع می‌کند (شکل ۱۴-۸).



شکل ۱۴-۸- اورلود داخلی و قرارگیری آن در سیم پیچی



۱۴-۴- تایمر دیفراسست

برای زمان بندی برفک زدایی اواپراتور از یک تایمر دیفراسست مانند شکل ۱۴-۹ استفاده می شود.



شکل ۱۴-۹- تایمر دیفراسست

برای جلوگیری از گرم شدن محفظه اواپراتور در زمان دیفراسست از یک ترموستات استفاده می شود که ترمودیسک نامیده می شود. حس گر این ترموستات با بدنه اواپراتور تماس دارد، در صورتی که بدنه اواپراتور گرم شود مدار هیتر را قطع می کند در شکل ۱۴-۱۰ یک نمونه ترمودیسک را می بینید. همان طور که ملاحظه می کنید ترمودیسک دارای سه سیم است. یکی از سیم ها مشترک است از دو سیم دیگر یکی مربوط به حالتی است که با گرم شدن قطع می کند و به هیتر وصل می شود. سیم سوم مربوط به حالتی است که با سرد شدن قطع می کند.



شکل ۱۴-۱۰- ترمودیسک

۱۴-۵- الکتروموتور فن ها

وقتی گردش اجباری هوا مدنظر باشد، دو نوع فن یکی برای اواپراتور و دیگری برای کندانسور استفاده می شود. فن کندانسور دارای موتور از نوع قطب چاک دار است و دائماً کار می کند. فن اواپراتور در یخچال های بدون برفک کاربرد دارد و دائماً در حال کار است فقط در زمان ذوب برفک خاموش می شود (شکل ۱۴-۱۱).



الف) الکترو فن کندانسر

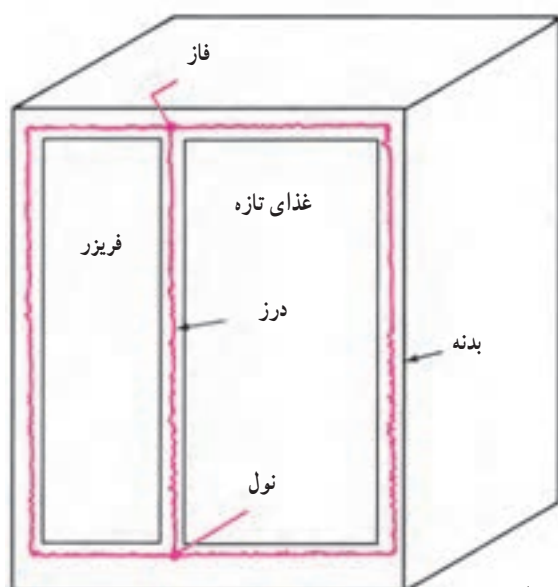


ب) الکترو فن اواپراتور

شکل ۱۴-۱۱

۱۴-۶- گرم کن ها

گرم کن جلوگیری از عرق کردن، گرم کن های سیمی عایق شده کوچکی هستند که در دیواره بدنه یخچال و محل بازشو در نصب می شوند. این گرم کن ها بدنه خارجی یخچال را در دمای بالای نقطه شبنم هوای بیرون نگه می دارند تا از تشکیل عرق روی بدنه یخچال جلوگیری نمایند. واقعیت این است که این عرق کردن قدرت سرمای یخچال را کم نمی کند، اما ریزش ۲۰۵



آن روی کف یا بودن روی بدنه یخچال نوعی اذیت و آزار است و ممکن است موجب زنگ زدگی نیز بشود، شکل ۱۲-۱۴ محل قرارگیری گرمکن‌ها را روی بدنه نشان می‌دهد. برخی از دستگاه‌ها دارای کلید صرفه‌جویی در انرژی هستند تا در جاهایی که رطوبت اتاق کم است توسط کلید مذکور اقدام به قطع مدار گرمکن‌ها می‌نماید.

شکل ۱۲-۱۴- نمایش محل نصب هیترها

تحقیق: در مورد گرمکن‌های مورد استفاده در یخچال و توان مصرفی و ساختمان آن‌ها تحقیق کنید.

۱۴-۷- ترموستات‌ها

در سردکننده‌های خانگی و تجاری به کار می‌رود نشان داده شده

در شکل ۱۳-۱۴ نمای ظاهری یک نوع ترموستات که است.



شکل ۱۳-۱۴- ترموستات سردکننده‌های خانگی و تجاری

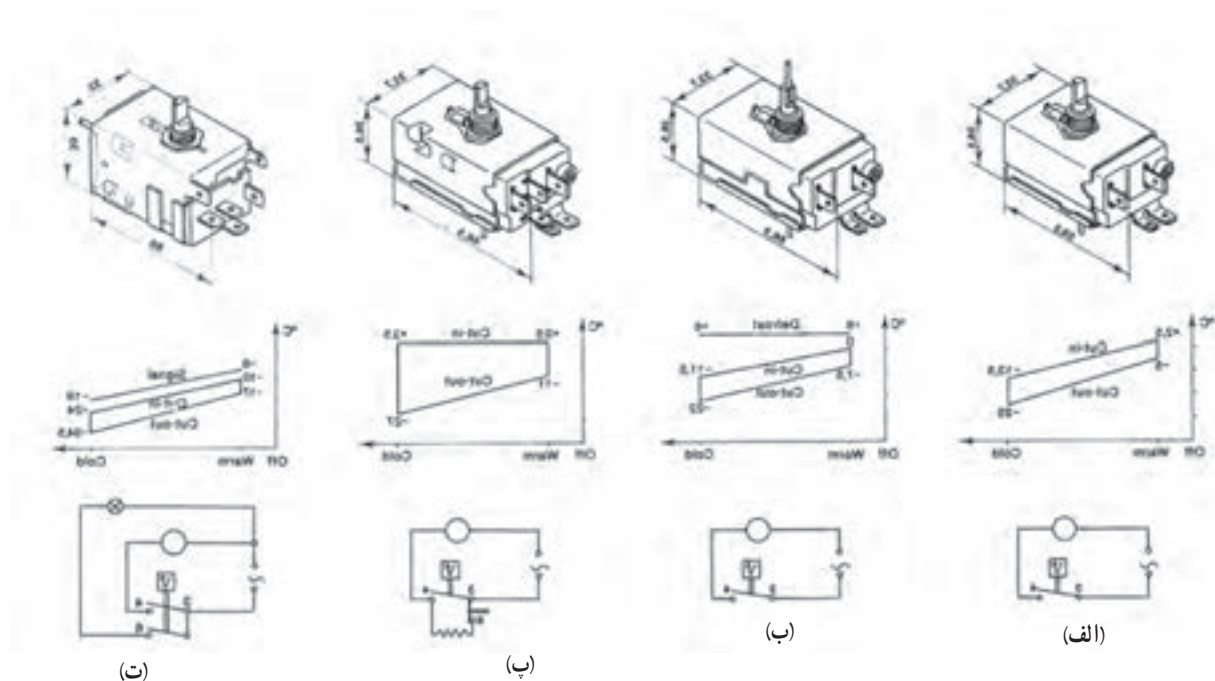
شکل ۱۴-۱۴ الف ساده‌ترین نوع ترموستات است. برای انجام دیفراست باید دو شاخه یخچال را از پریز جدا کرد. در کمترین درجه سرما، ترموستات در 5°C کمپرسور را خاموش می‌کند و در دمای $2/5^{\circ}\text{C}$ یخچال را روشن می‌کند. در بالاترین درجه در دمای 25°C قطع و در دمای $13/5^{\circ}\text{C}$ وصل می‌کند.

شکل ۱۴-۱۴ ب ترموستاتی است که با فشار دادن دگمه عمل دیفراست آغاز می‌شود و پس از ذوب شدن برفک و رسیدن به دمای 6°C به‌طور خودکار دیفراست قطع می‌شود و

کمپرسور روشن می‌گردد.

شکل ۱۴-۱۴ پ ترموستات یخچال با دیفراست اتوماتیک است یعنی هر زمان که ترموستات قطع کند هیتر در مدار قرار می‌گیرد و عمل دیفراست را انجام می‌دهد. ترموستات به کلیدی مجهز است که اگر دگمه ترموستات در وضعیت صفر قرار گیرد هیتر دیفراست را از مدار خارج می‌کند.

شکل ۱۴-۱۴ ت یک نوع ترموستات فریزر است که اگر دما از حد معینی بالاتر رود یک لامپ را روشن می‌کند. دمای قطع آن در بالاترین حد سرما $34/5^{\circ}\text{C}$ است.

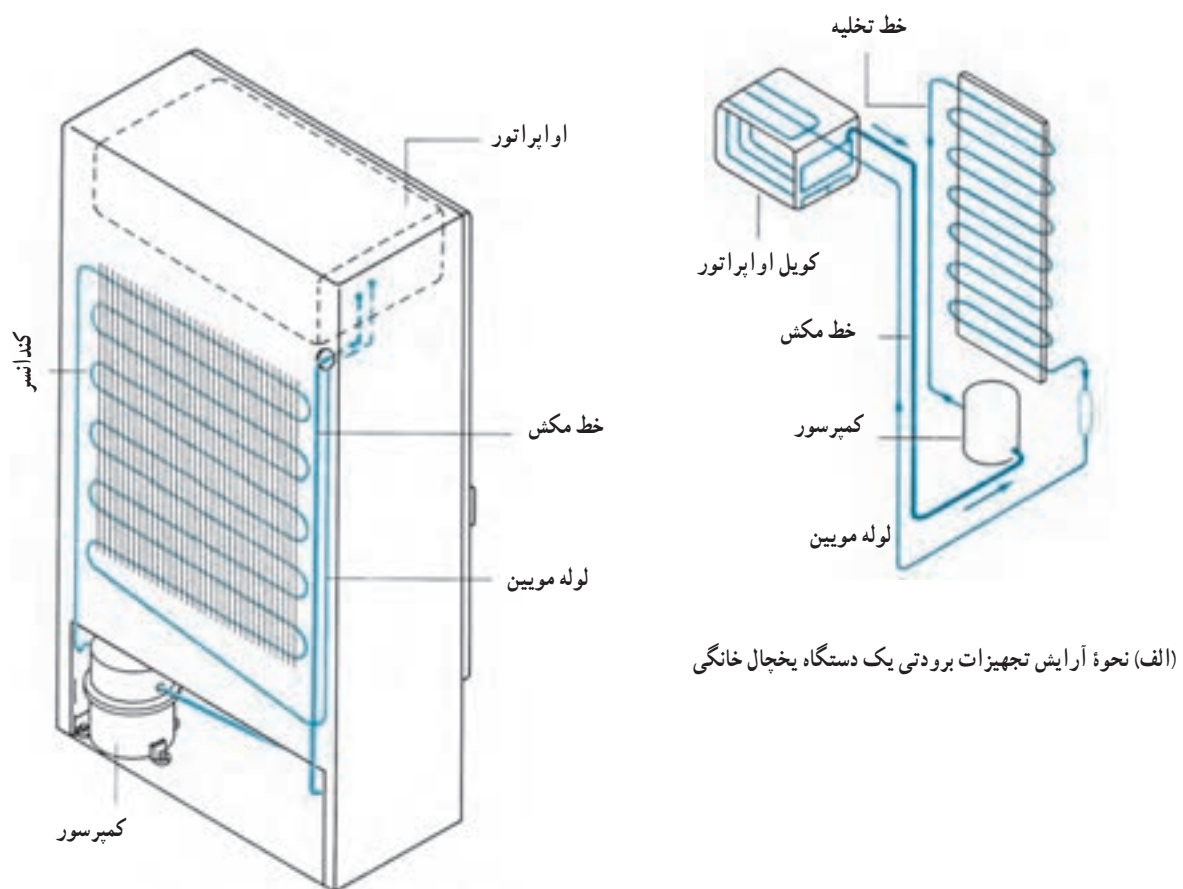


شکل ۱۴-۱۴ انواع ترموستات سردکننده‌های خانگی

۸-۱۴ یخچال خانگی

الکتروموتور یخچال از نوع بسته بوده و معمولاً بدون خازن است برای خارج کردن سیم پیچ استارت از مدار از رله جریان استفاده می‌شود. اورلود از نوع بی‌متالی و در بیرون

کمپرسور قرار دارد. برای کنترل دما از یک ترموستات استفاده می‌شود و ذوب برفک در آن به‌طور دستی است. کنداسر و اواپراتور از نوع جریان طبیعی است. در شکل ۱۴-۱۵ الف و ب نمای ساده یک یخچال را می‌بینید.

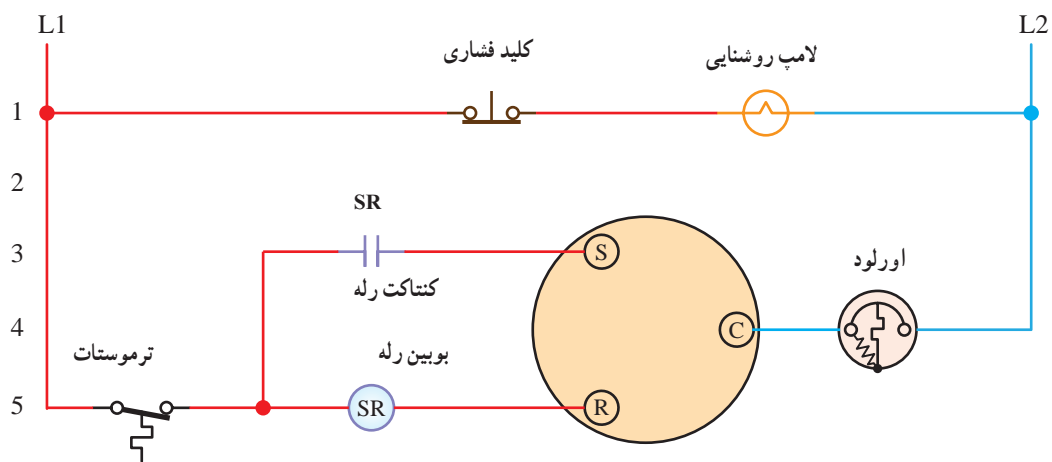


(الف) نحوه آرایش تجهیزات برودتی یک دستگاه یخچال خانگی

(ب)نمایی از پشت دستگاه یخچال خانگی

شکل ۱۵-۱۴- نمای ساده یک یخچال

— مدار الکتریکی یخچال خانگی



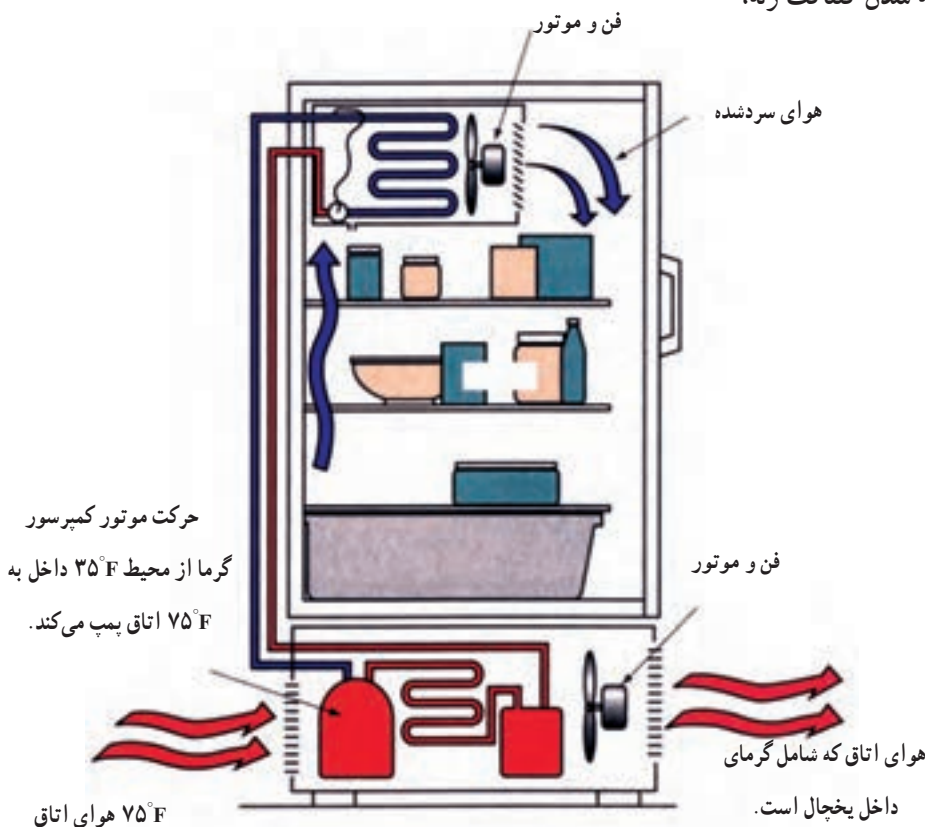
شکل ۱۶-۱۴- مدار الکتریکی یخچال خانگی

جریان برق به اتصال راه انداز (S) موتور کمپرسور می‌رسد و سیم پیچ استارت در مدار قرار می‌گیرد. موتور کمپرسور تحت تأثیر میدان‌های مغناطیسی سیم پیچ اصلی و راه انداز به کار می‌افتد. پس از چند لحظه که موتور درگرفت، شدت جریان کم می‌شود و شدت میدان مغناطیسی در رله نیز کاهش می‌یابد و رله باز می‌شود. باز شدن کنتاکت رله سبب خارج شدن سیم پیچ راه انداز از مدار می‌شود و موتور کمپرسور تنها با سیم پیچ اصلی به کار خود ادامه می‌دهد. کار کمپرسور باعث ایجاد سرما در اواپراتور می‌شود. ترموستات بر اثر سرد شدن و کاهش دمای یخچال مدار را قطع می‌کند و موتور کمپرسور خاموش می‌گردد. شدت جریان زیاد و گرم شدن زیاد بدنه کمپرسور باعث عمل کردن اورلود، قطع مدار و خاموش شدن کمپرسور می‌گردد.

۹-۱۴- یخچال فریزر

شکل شماتیک یخچال فریزر با دیفرانسیل خودکار در شکل ۱۷-۱۴ آورده شده است.

شرح مدار: مطابق شکل ۱۶-۱۴ در خط ۱ فاز به کلید فشاری در یخچال می‌رسد. در صورت باز شدن در یخچال کلید وصل می‌شود، آن‌گاه جریان فاز به لامپ داخل یخچال می‌رسد. نول نیز از طرف دیگر به لامپ می‌رسد. در نتیجه لامپ روشن می‌شود. از خط ۵ فاز به ترموستات یخچال می‌رسد و در صورت وصل بودن ترموستات از آن عبور می‌کند و به رله می‌رسد. رله از نوع جریان است. جریان فاز از بوبین رله عبور می‌کند و به اتصال R کمپرسور می‌رسد. فاز در خط ۳ به کنتاکت باز رله می‌رسد اما چون این کنتاکت از نوع معمولاً باز است از آن عبور نمی‌کند. از خط ۴ نول از طریق بی‌متال به اتصال C کمپرسور راه می‌یابد. اکنون بین اتصال R و C کمپرسور اختلاف پتانسیل مورد نیاز وجود دارد. یعنی، کمپرسور با سیم پیچ اصلی برای راه اندازی تلاش می‌کند، اما قدرت لازم را ندارد. به همین علت شدت جریان زیادی از خط فاز و نول عبور می‌کند. این شدت جریان از بوبین رله جریان نیز عبور می‌کند و باعث ایجاد میدان مغناطیسی قوی تری در آن می‌گردد. در نتیجه کنتاکت معمولاً باز رله بسته می‌شود. با بسته شدن کنتاکت رله،



در شکل چگونگی توزیع سرما در داخل یخچال نشان داده شده است. اواپراتور و کندانسور از نوع فن دار است. برفک تشکیل شده بر روی اواپراتور در زمان دیفراست آب شده و در تشتک اواپراتور جمع می شود و به بیرون هدایت می گردد.

مدار الکتریکی یخچال فریزر با دیفراست خودکار

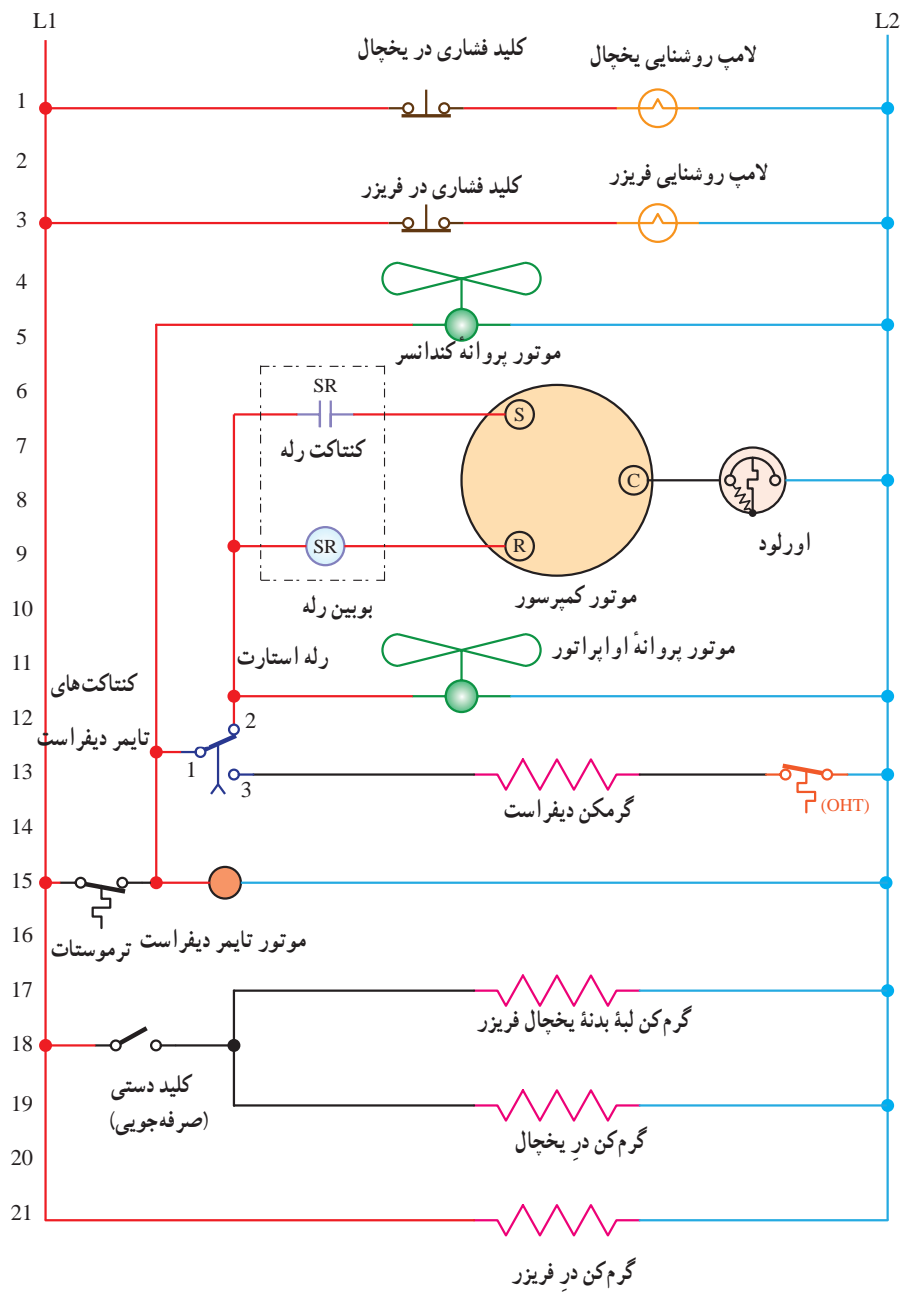
شرح مدار: به شکل ۱۸-۱۴ توجه کنید. تفاوت این مدار با مدار یخچال فریزر خانگی در مدار دیفراست آن است. در خط ۱۵ جریان فاز در صورت وصل بودن ترموستات از آن عبور می کند و در همین خط به موتور تایمر دیفراست می رسد. از طرف دیگر نول نیز به آن می رسد و شروع به کار می کند.

فاز بعد از ترموستات در خط ۱۳ به کنتاکت ۱ تایمر دیفراست می رسد و در زمان کار عادی دستگاه از طریق کنتاکت به موتور پروانه اواپراتور و موتور کمپرسور می رسد و دستگاه ایجاد سرما می کند. با کار موتور تایمر دیفراست و رسیدن زمان ذوب برفک اتصال کنتاکت ۱ از کنتاکت ۲ تایمر دیفراست قطع و به کنتاکت ۳ وصل می شود. در نتیجه موتور پروانه اواپراتور،

موتور کمپرسور خاموش می شود و گرمکن دیفراست در مدار قرار می گیرد. بر اثر گرمای حاصل از کار گرمکن دیفراست، برفک های اواپراتور ذوب می شود، این عمل تا زمانی ادامه دارد که تایمر دیفراست کنتاکت ها را از حالت دیفراست به حالت عادی برگرداند.

در صورتی که تایمر دیفراست در وضعیت دیفراست باشد و برفک ها نیز ذوب شده باشد کار کردن گرمکن دیفراست باعث افزایش دمای اواپراتور و در نتیجه سبب افزایش دمای محفظه یخچال فریزر می شود. برای جلوگیری از این وضعیت در مسیر گرمکن دیفراست در خط ۱۴ از ترموستات جلوگیری از گرمای اضافی^۱ OHT استفاده شده است که در صورت قطع کردن آن گرمکن دیفراست خاموش می شود.

کنترل دیفراست این یخچال فریزرها در هر ۲۴ ساعت چندین مرتبه برفک ها را ذوب می کند به طوری که عملاً برفکی بر روی اواپراتور نمی ماند.



شکل ۱۸-۱۴- نقشه الکتریکی یخچال فریژر با دیفراست خودکار

◀ پرسش‌های چهارگزینه‌ای

- ۱- سرعت الکتروموتور چهارقطبی با برق ۵۰ هرتز چند دور در دقیقه است؟
 (الف) ۱۵۰۰ (ب) ۳۰۰۰ (ج) ۱۸۰۰ (د) ۳۶۰۰
- ۲- سیم پیچ رله راه‌انداز جریانی به‌طور با سیم پیچ بسته می‌شود.
 (الف) سری - اصلی
 (ب) سری - راه‌انداز
 (ج) موازی - اصلی
 (د) موازی - راه‌انداز
- ۳- در مدار یخچال خازن راه‌انداز با به‌طور سری بسته می‌شود.
 (الف) سیم پیچ اصلی
 (ب) سیم پیچ راه‌انداز
 (ج) سیم پیچ رله جریان
 (د) سیم پیچ رله پتانسیل
- ۴- جریان نامی الکتروموتور تک فاز ۲۳۰ ولت با توان یک اسب بخار چند آمپر است؟
 (الف) ۳/۵ (ب) ۱۶ (ج) ۱/۵ (د) ۷/۵

◀ پرسش‌های درست و نادرست

- ۵- از ترمودیسک برای برفک زدایی استفاده می‌شود.
 درست نادرست
- ۶- الکتروموتور فن کندانسور و اواپراتور از نوعی است که دارای سیم پیچ استارت نمی‌باشد.
 درست نادرست
- ۷- هیتر بدنه یخچال فریزر دارای کلید قطع و وصل برای صرفه‌جویی در مصرف انرژی است.
 درست نادرست
- ۸- در ترموستات نوع ب شکل ۱۴-۱۴ با قطع ترموستات گرم‌کن ذوب برفک به کار می‌افتد.
 درست نادرست

◀ پرسش‌های پرکردنی

- ۹- توان کمپرسورهای بسته از تا اسب بخار است.
- ۱۰- سیم پیچ رله راه‌انداز جریانی با سیم پیچ سری بسته می‌شود.
- ۱۱- کنتاکت رله راه‌انداز پتانسیل از نوع معمولاً است.

- ۱۲- سیم پیچ رله راه انداز پتانسیل پس از راه اندازی از مدار خارج
۱۳- جدول ۱-۱۴ نشان می دهد که الکتروموتورهای تک فاز تا توان اسب بخار ساخته می شوند.

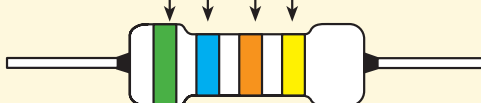
◀ پرسش های تشریحی

- ۱۴- روش مختلف راه اندازی کمپرسورهای بسته را از روی شکل توضیح دهید.
۱۵- روش های مختلف جلوگیری از بار اضافی موتور کمپرسور را توضیح دهید.
۱۶- گرمکن بدنه را توضیح دهید.
۱۷- عملکرد ترموستات سردکننده های خانگی را توضیح دهید.
۱۸- عملکرد ترموستات سردکننده ها را از روی مدار آن تشریح کنید.
۱۹- مدار الکتریکی یخچال خانگی را با رسم آن توضیح دهید.
۲۰- مدار الکتریکی یخچال فریزر با دیفراسست خودکار را با رسم شکل توضیح دهید.

ضمیمه ۱

جدول مقاومت‌های رنگی چهار نواری

حلقه اول	حلقه دوم	حلقه سوم	حلقه چهارم
0	0		
1	1	0	
2	2	00	
3	3	000	
4	4	0000	
5	5	00000	
6	6	000000	
7	7		
8	8	10+ طلائی	±%5
9	9	100+ نقره ای	±%10



نحوه خواندن مقاومت‌ها به کمک

نوارهای رنگی: در این روش برای تعیین مقدار اهم و تolerانس مقاومت‌های اهمی از چهار یا پنج حلقه (نوار) رنگی بر روی بدنه مقاومت‌ها استفاده می‌شود.

– روش چهار نواری: در مقاومت‌هایی که با چهار نوار رنگی مشخص می‌شوند مفهوم نوارهای رنگی مطابق جدول مقابل است.

در این روش حلقه‌های رنگی اول و دوم معرف ارقام اول و دوم مقدار مقاومت، حلقه سوم نشان دهنده ضریب مقاومت و حلقه چهارم بیان کننده تolerانس مقاومت است.

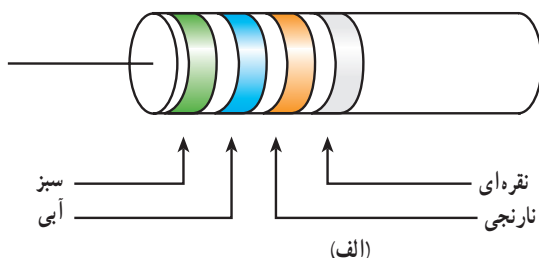
توضیح: اگر حلقه رنگی چهارم وجود نداشته باشد (بدون رنگ) مقدار تolerانس درصد خطا را ۲۰٪ در نظر می‌گیریم.

توجه: هیچ‌گاه نوار رنگی سیاه به عنوان حلقه اول و حلقه سوم به کار

نمی‌رود.

برای آشنایی بیشتر با این روش به ذکر چند مثال

می‌پردازیم:



مثال – نوارهای رنگی مقاومتی مطابق شکل (الف)

است. مقدار مقاومت و تolerانس آن چه قدر است؟

حل –

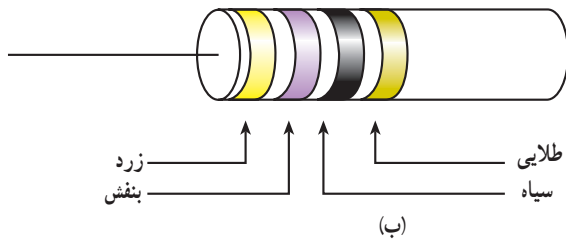
نقره ای – نارنجی – آبی – سبز

۱۰٪ ... ۶ ۵

۱۰٪ ± ۵۶ × ۱۰^۲ Ω = ۵۶۰۰۰ Ω

مثال – مقدار مقاومت و تolerانس شکل (ب) را مشخص

کنید.



حل - با توجه به جدول نوارهای رنگی می توان نوشت :

طلایی - سیاه - بنفش - زرد

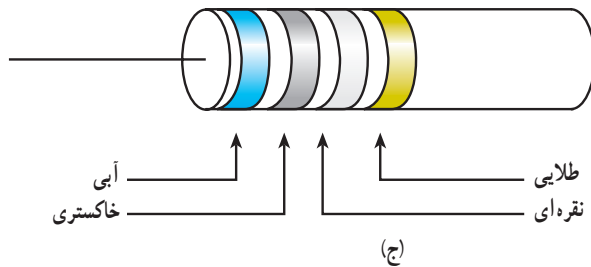
۵٪ ... ۷ ۴

$47 \Omega \pm 5\%$

مثال - مقدار اهم و میزان تolerانس مقاومت شکل (ج)



چه قدر است؟



طلایی - نقره‌ای - خاکستری - آبی

۵٪ ۱٪ ۸ ۶

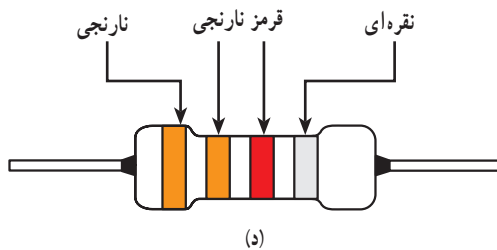
$68 \times 10^{-1} = 6.8 \pm 5\%$

مثال - نوارهای رنگی مقاومت $3.3 \text{ k} \Omega \pm 10\%$ را



تعیین کنید.

حل - با کمک جدول برای حلقه‌های اول تا چهارم رنگ آن‌ها را مطابق شکل (د) مشخص می کنیم.



شکل ساختمانی ماشینهای الکتریکی					
علامه IEC - کد	شکل	شرح	علامه IEC - کد	شکل	شرح
ماشین با یاتاقان سپری			ماشین برای وضعیت عمودی		
B5 IM 3001		با دو یاتاقان سپری و طوق (فلانج) نصب	V4 IM 3211		مانند V3، اما سر آزاد محور در سمت پایین
B6 IM 1051		با دو یاتاقان سپری و یک سر آزاد محور، برای نصب روی دیوار	V5 IM 1011		با دو یاتاقان نمونه، پایه برای نصب روی دیوار، سر آزاد محور در سمت پایین
B7 IM 1061		مانند B6، اما سر آزاد محور در سمت چپ	V10 IM 4011		با دو یاتاقان سپری، طوق نصب و سر آزاد محور در سمت پایین
B8 IM 1071		مانند B6، اما برای نصب از سقف	V18 IM 3611		مانند V10، اما سطح نصب بر روی طرف پیشانی (جلو)
ماشین بدون یاتاقان و با یاتاقان مجزا			ماشین بدون محور، بدنه دارای پایه		
B10 IM 4001		با دو یاتاقان سپری و طوق (فلانج) نصب	A2 IM 5510		
B14 IM 3601		با دو یاتاقان سپری و سطح نصب بر روی سمت پیشانی (جلو)	C2 IM 6010		با دو یاتاقان سپری و یک یاتاقان مجزا
ماشین برای وضعیت عمودی			ماشین برای وضعیت عمودی		
V1 IM 3011		با دو یاتاقان نمونه و طوق نصب، سر آزاد محور در سمت پایین	D1 IM 7005		با یک یاتاقان مجزا و محور طوق دار
V2 IM 3231		مانند V1، اما سر آزاد محور در سمت بالا	D9 IM 7201		با دو یاتاقان مجزا، سر محور آزاد
V3 IM 3031		مانند V1، اما طوق نصب و سر آزاد محور در سمت بالا	W1 IM 8015		یاتاقان عرضی در بالا، طوق اتصال در پایین، نصب بر روی ستون حامل، الوار چوبی، حلقه چاه.

ضمیمه ۳

بر روی پلاک برخی موتورهای الکتریکی در یک ردیف با نوشتن حروف 'IP'، که دو رقم را به دنبال خود دارند، نوع حفاظت به کار رفته در موتور، از نظر حفاظت در مقابل تماس (ضربه) و نفوذ اجسام خارجی و آب، نشان داده می‌شود. در جدول زیر مفهوم هر یک از اعداد به کار رفته بیان شده است.



نوع ایمنی	توضیح	نشانه
ایمنی تماس و ایمنی جسم خارجی		
IP0X	بدون ایمنی تماس، بدون ایمنی جسم خارجی	—
IP1X	ایمنی در مقابل جسم خارجی بزرگ‌تر از Ø 50mm	—
IP2X	ایمنی در مقابل جسم خارجی بزرگ‌تر از Ø 12mm	—
IP3X	ایمنی در مقابل جسم خارجی بزرگ‌تر از Ø 2.5 mm	—
IP4X	ایمنی در مقابل جسم خارجی بزرگ‌تر از Ø 1mm	—
IP5X	ایمنی در مقابل رسوب گرد و غبار مضر به داخل	1
IP6X	ایمنی در مقابل نفوذ گرد و غبار	2
ایمنی آب		
IPX0	بدون ایمنی آب	—
IPX1	ایمنی در مقابل ریزش عمودی قطرات آب	3
IPX2	ایمنی در مقابل ریزش مایل قطرات آب (150 نسبت به عمود)	3
IPX3	ایمنی در مقابل پخش آب	4
IPX4	ایمنی در مقابل پاشیدن آب	5
IPX5	ایمنی در مقابل فوران آب، مثلاً از نازل	6
IPX6	ایمنی در مقابل جریان آب	7
IPX7	ایمنی در مقابل غوطه‌ور شدن	7
IPX8	ایمنی در مقابل غوطه‌وری کامل	8

نشانه انواع ایمنی (مفهوم را در جدول بالا ببینید)							
							... Pa
1	2	3	4	5	6	7	8

منابع و مأخذ

- ۱- اندرودی، آلهتاس ترجمه پرویز زمانی و سپانوس سلیمانی، اصول سردکننده‌ها، دانشگاه خواجه نصیرالدین طوسی ۱۳۷۷
- ۲- خدادادی، شهرام، مبانی الکتریسیته، شرکت صنایع آموزشی (وابسته به آموزش و پرورش)، ۱۳۸۵
- ۳- خدادادی، شهرام، راه اندازی موتورهای سه فاز و تک فاز، دوره سه جلدی، شرکت صنایع آموزشی (وابسته به وزارت آموزش و پرورش)، ۱۳۸۴
- ۴- نظریان، فتح الله، مقاومت، سلف و خازن در جریان مستقیم، شرکت صنایع آموزشی (وابسته به وزارت آموزش و پرورش)، ۱۳۸۴
- ۵- قیطرانی، فریدون؛ احمدی، عین الله؛ مظفری، حسین؛ همتایی، محمود و تجلی پور، مسعود؛ مبانی برق، شرکت چاپ و نشر کتاب‌های درسی ایران، ۱۳۸۶
- ۶- خدادادی، شهرام و نصیری سوادکوهی، شهرام، الکترونیک کاربردی، شرکت چاپ و نشر کتاب‌های درسی ایران، ۱۳۸۷
- ۷- سید احمدی، پرویز و دیگران، مشخصات فنی عمومی و اجرای تأسیسات برقی کارهای ساختمانی، سازمان مدیریت و برنامه‌ریزی کشور، ۱۳۸۲
- ۸- رحمتی زاده، حسین، علومی، فریدون و نیکزاد، مسلم، کار کارگاهی، شرکت چاپ و نشر ایران، ۱۳۷۲
- ۹- محمدرضا کریمی، نعمت الله اعرابیان، سیستم‌های کنترل تأسیسات حرارتی و برودتی، انتشارات بهمن برنا
- ۱۰- ARI Refrigeration and Airconditioning; Uirconditioning and Refrigeration Istitute
- ۱۱- Robert Chatenever; Airconditioning and Refrigeration for Professional
- ۱۲- William C. Whitman; Refrigeration & Air conditioning Technology Delmar

