

دستگاه‌های الکتریکی تأسیسات مکانیکی ساختمان

هدف‌های رفتاری : پس از پایان این فصل، از هنرجو انتظار می‌رود :

- ۱- روش‌های ترسیم نقشه‌های الکتریکی را شرح دهد.
- ۲- وسایل الکتریکی کولر آبی را شرح دهد.
- ۳- وسایل الکتریکی فن کویل را شرح دهد.
- ۴- وسایل الکتریکی کوره هوای گرم را شرح دهد.
- ۵- وسایل الکتریکی مشعل گازوئیل سوز را شرح دهد.
- ۶- وسایل الکتریکی مشعل گازسوز را شرح دهد.
- ۷- مدار الکتریکی تابلو برق موتورخانه را توضیح دهد.



سیمای فصل ۱۳

– دستگاه‌های الکتریکی تأسیسات مکانیکی

ساختمان

کولر آبی

– الکتروموتور بادزن

– الکتروموتور پمپ آب

– مدار برقی

فن کویل

– مشخصات فن کویل

– الکتروموتور

– ترموستات اتاقی

– مدار الکتریکی فن کویل

– شیر موتوری سه‌راهه

– مدار الکتریکی با شیر سه‌راهه موتوری

– مدار الکتریکی فن کویل سقفی

کوره هوای گرم

مشعل گاز و ئیل سوز

– الکتروموتور

– شیر برقی

– ترانسفورماتور جرقه

– چشم الکتریک

– رله مشعل

مشعل گاز سوز

– میله یونیزاسیون

– کلید کنترل فشار گاز

– کلید کنترل فشار هوا

– رله مشعل

تابلو برق موتور خانه

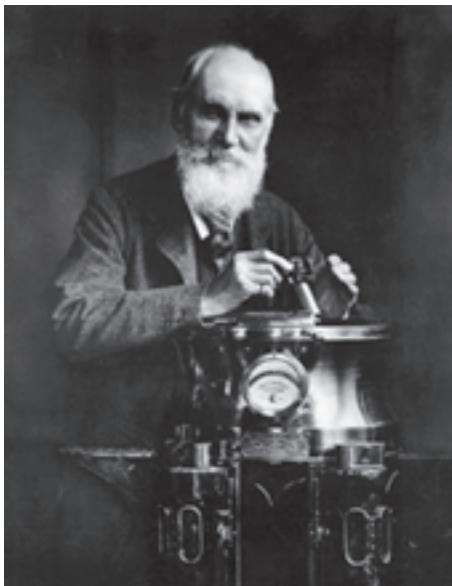


آشنایی با دانشمندان

لرد کلونین

ویلیام تامسون نخستین بار ون کلونین (۱۹۰۷–۱۸۲۴) که بیش تر با نام «لرد کلونین» مشهور است، ریاضیدان، فیزیک‌دان و مهندس بریتانیایی که از پیشگامان مهم علوم طبیعی بود. او به خاطر پیشنهاد مقیاس «دمای مطلق» معروف است که به افتخار او «مقیاس دمای کلونین» نام گرفته است. صفر کلونین پایین‌ترین دمای ممکن است که با هیچ فرآیند فیزیکی نمی‌توان به آن رسید اما می‌توان به آن نزدیک شد.

انتقال اطلاعات به آن سوی اقیانوس اطلس از طریق کابل‌های زیردریایی، تحلیل ریاضی الکتریسیته و ترمودینامیک و وحدت بخشیدن به حوزه‌های مختلف فیزیک از دلایل شهرت اوست.



۱۳- دستگاه‌های الکتریکی تأسیسات مکانیکی ساختمان

دیاگرام تصویری^۱ ترسیم می‌شوند.

۱-۱-۱۳- دیاگرام نردبانی: در روش نردبانی ترسیم

نقشه‌های الکتریکی، مدارها به صورت خطوط موازی (معمولاً افقی) ترسیم می‌شوند که به دو خط عمودی در دو طرف متصل می‌شوند. معمولاً خط عمودی سمت راست نول و خط عمودی سمت چپ فاز است. اگر خط‌های موازی به صورت عمودی ترسیم شوند به دو خط افقی متصل می‌شوند، که خط افقی بالا فاز و خط افقی پایین نول خواهد بود. در روش ترسیم نردبانی نقشه‌ها تحلیل، بررسی و تعقیب مدار آن‌ها از روش ترسیم تصویر آسان‌تر است.

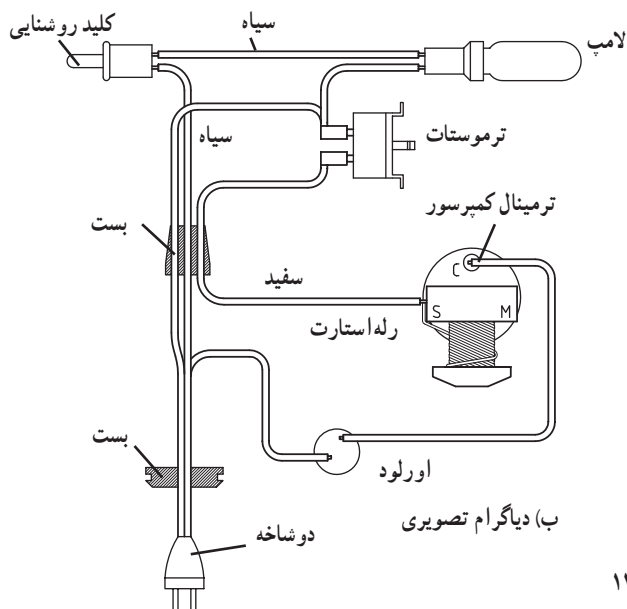
۲-۱-۱۳- دیاگرام تصویری: در مدارهای تصویری

شکلی را که تقریباً شبیه قرار گرفتن وسایل الکتریکی است ترسیم می‌کنند. نقاط اتصال را همان‌گونه که در وسایل وجود دارد نشان می‌دهند و ارتباط بین نقاط اتصال را نقطه به نقطه ترسیم می‌کنند. در روش دیاگرام تصویری چون ارتباط نقطه به نقطه مدار نشان داده شده است اجرا و تعمیر آسان‌تر صورت می‌گیرد.

مدار راه‌اندازی یک یخچال خانگی در شکل ۱-۱۳-الف

به صورت نردبانی و شکل ۱-۱۳-ب به صورت تصویری نشان

داده شده است.



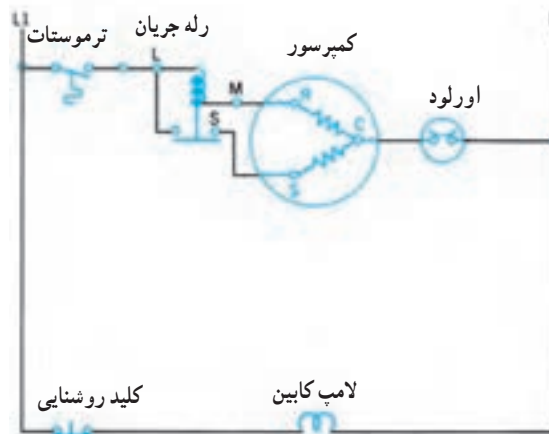
شکل ۱-۱۳

دستگاه‌های تأسیسات مکانیکی ساختمان مانند پمپ‌ها، مشعل‌ها، فن‌کویل‌ها، کولرها و... انرژی محرکه خود را از دستگاه‌های الکتریکی دریافت می‌کنند. بنابراین آشنایی با مبانی الکتریسیته و وسایل الکتریکی و آشنایی با مدارهای الکتریکی دستگاه‌های مکانیکی برای کسانی که با آن‌ها سروکار دارند و وظیفه راه‌اندازی، سرویس و نگهداری آن‌ها را بر عهده گرفته‌اند از اهمیت ویژه‌ای برخوردار است.

در فصل‌های گذشته کتاب با مبانی الکتریسیته و وسایل الکتریکی، مانند مقاومت، سلف، خازن، و الکتروموتور... آشنا شدید. در این فصل دستگاه‌های الکتریکی مورد استفاده در تأسیسات مکانیکی معرفی و شرح داده می‌شود تا توانایی لازم را در راه‌اندازی، سرویس، نگهداری و احیانا تعمیر آن‌ها، کسب نمایند. قسمتی از اشکالات که در تأسیسات مکانیکی به وجود می‌آید از نوع الکتریکی است. آشنایی و تسلط به دستگاه‌ها و مدارهای الکتریکی باعث می‌شود که اشکال موجود به آسانی شناسایی و برطرف گردد.

۱-۱۳-۱- نقشه‌های الکتریکی

نقشه‌های الکتریکی به دو صورت دیاگرام نردبانی^۱ و



الف) دیاگرام نردبانی

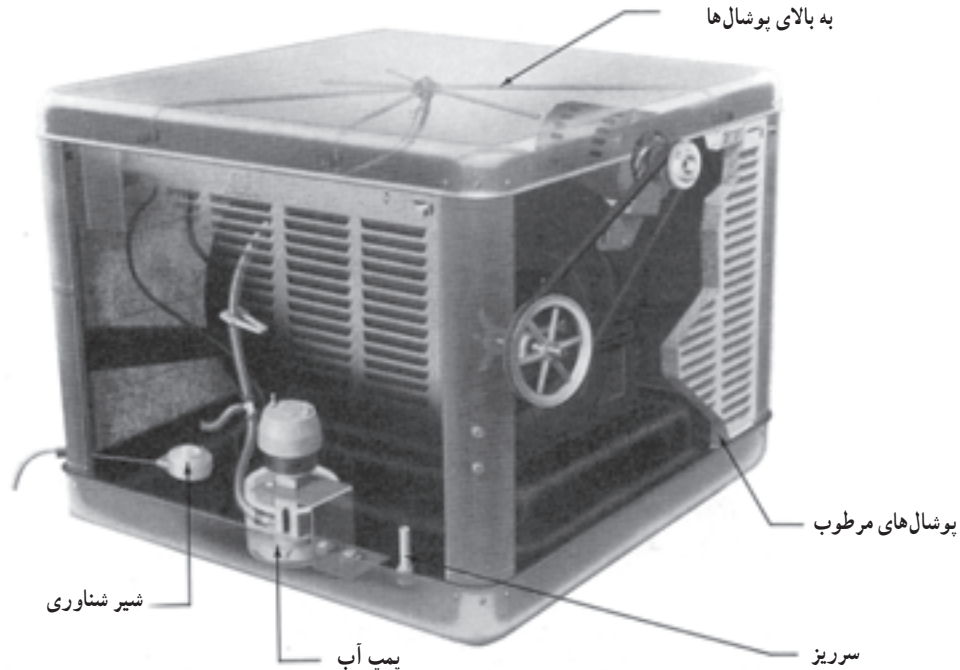
۱۳-۲- کولر آبی

سرعت عبور هوا از روی پوشال ۵/۰ تا ۱/۵ متر در ثانیه است و آب تشتک توسط یک شیر شناور و یک لوله سرریز و تخلیه تأمین می‌شود، مقدار مصرف آب بستگی به جریان هوا دارد. مصرف آب به ازاء هر ۱۰۰۰ سی افام هوای جریانی و هر $1^{\circ}F$ درجه کاهش دما ۱/۳ گالن در ساعت است. بادزن از نوع سانتری فوژ با پره‌های رو به جلو بوده و حرکت آن توسط یک تسمه ۷ شکل از الکتروموتور گرفته می‌شود.

این کولرها مطابق شکل ۱۳-۲ دارای پوشال‌های تبخیر و پمپ گردش آب برای بالا بردن آب از تشتک تا سیستم توزیع به پوشال‌ها است. یک بادزن، هوا را از روی پوشال‌های تبخیری مکش کرده به فضایی که باید سرد شود می‌فرستد. کولرهای آبی در اندازه‌های ۲۰۰۰ تا ۲۰۰۰۰ سی افام (فوت مکعب در دقیقه) ساخته می‌شوند.

لوله‌های پخش‌کننده آب

به بالای پوشال‌ها



شکل ۱۳-۲- کولر آبی

۳- کولر مدل ۴۰۰۰ دارای طول و عرض ۸۷ سانتی‌متر و ارتفاع یک متر است. داشتن ابعاد کولر راهنمای خوبی برای انتخاب محل نصب است.

۴- الکتروموتور بادزن کولر از نوع تک‌فاز، دوسرعه بوده برای مدل‌های ۳۵۰۰ و ۴۰۰۰ از موتور با توان $\frac{1}{3}$ اسب بخار و برای مدل ۶۵۰۰ از موتور با توان $\frac{1}{4}$ اسب بخار استفاده می‌شود.

۵- الکترو پمپ آب از نوع تک‌فاز و یک سرعه برای تمام مدل‌ها دارای قدرت $\frac{1}{6}$ اسب بخار حدود ۱۲ وات است.

در جدول ۱۳-۱ مشخصات یک نمونه کولر آبی آورده شده است. این جدول نشان می‌دهد:

۱- مدل کولر نشان‌دهنده‌ی هوادهی کولر بر حسب سی افام در دور زیاد است.

۲- یک کولر ۳۵۰۰ در شرایط معمولی می‌تواند فضایی به حجم 18° متر مکعب را خنک کند. اگر ارتفاع فضا را $2/8$ متر در نظر بگیریم از تقسیم بر $2/8$ عدد $64/3$ به دست می‌آید و نشان می‌دهد که این کولر می‌تواند زیربنای ۶۴ متر مربعی را خنک کند.

جدول ۱۳-۱- مشخصات یک نمونه کولر آبی

مشخصات الکتروپمپ	مشخصات الکتروموتور فن			وزن	ارتفاع	طول یا عرض	مقدار مصرف آب در ۳۵°C و ۲۰٪ رطوبت	حجم مناسب برای استفاده در شرایط عادی	مقدار هوای خنک به متر مکعب در دقیقه		مدل				
	ولتاژ	سرعت	قدرت اسب بخار						ولتاژ	سرعت		قدرت اسب بخار	دور کم	دور زیاد	
۲۲۰	۱	$\frac{1}{60}$	۲۲۰	۲	$\frac{1}{3}$	۴۵	۸۵۰	۷۳۰	۲۴	۱۸۰	۹۹	۶۶	۳۵۰۰	۲۳۵۰	۳۵۰۰
۲۲۰	۱	$\frac{1}{60}$	۲۲۰	۲	$\frac{1}{3}$	۶۵	۱۰۰۰	۸۷۰	۳۳	۲۷۰	۱۱۴	۷۶	۴۰۰۰	۲۷۰۰	۴۰۰۰
۲۲۰	۱	$\frac{1}{60}$	۲۲۰	۲	$\frac{1}{3}$	۸۳	۱۱۵۰	۸۷۰	۴۵	۳۸۰	۱۸۵	۱۲۴	۶۵۰۰	۴۳۵۰	۶۵۰۰

۱۳-۲-۱- الکترو موتور بادزن: الکترو موتور بادزن از نوع آسنکرون قفس سنجایی فاز شکسته با سیم پیچ استارت و دو دور است و برای خارج کردن سیم پیچ استارت پس از راه اندازی از کلید تابع دور (کلید گریز از مرکز) استفاده می شود (شکل ۳-۱۳).



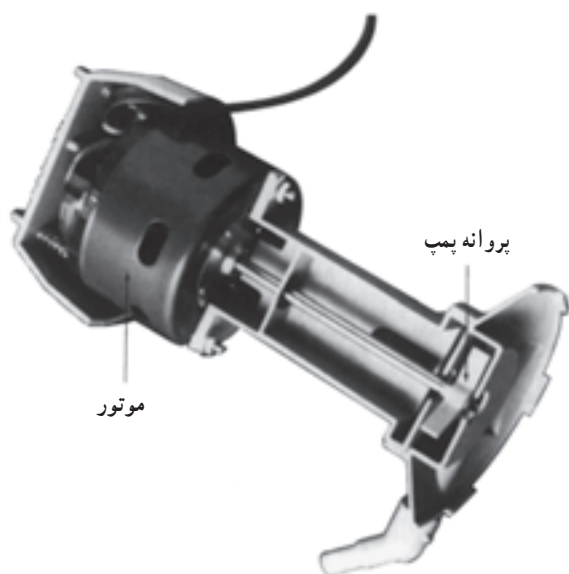
الف) موتور کولر



ب) کلید گریز از مرکز

شکل ۳-۱۳

۲-۲-۱۳- پمپ آب: برای گردش آب بین تشتک و پوشال‌ها از یک الکتروپمپ با قدرت کم استفاده می‌شود. الکتروموتور از نوع آسنکرون با قطب چاک‌دار است (شکل ۱۳-۴).

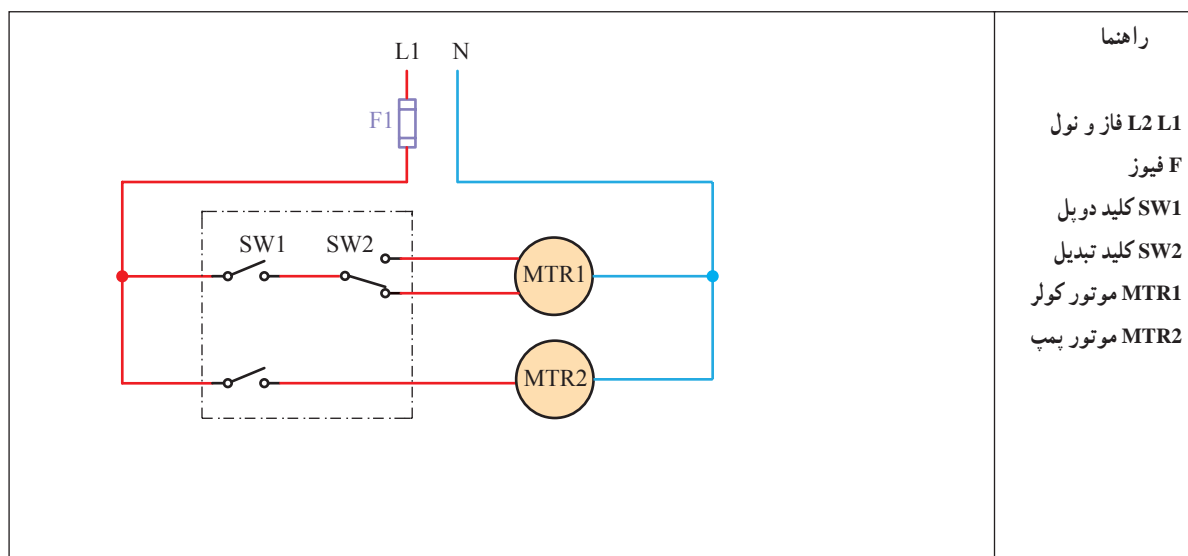


شکل ۱۳-۴- الکتروپمپ کولر

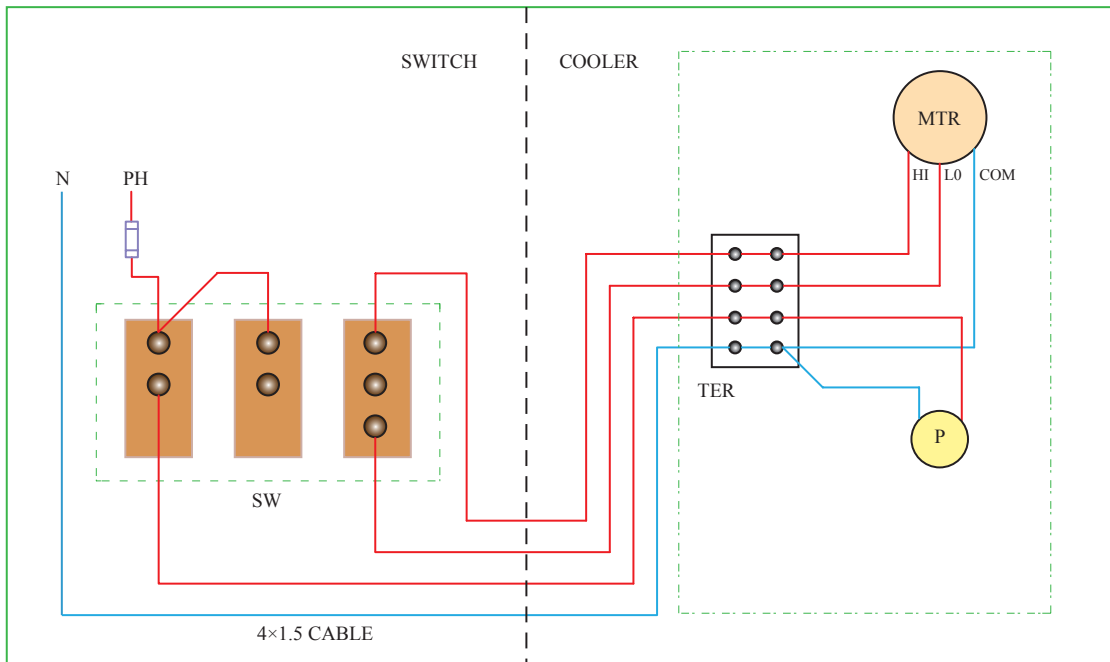
می‌گردد و با زدن پل دوم از کلید دوپل فاز L1 به پایه مشترک کلید تبدیل SW2 می‌رسد و الکتروموتور اصلی کولر، با توجه به وضعیت کلید تبدیل، با یکی از دورهای تند یا کند راه‌اندازی می‌شود. برای تغییر دور موتور کولر وضعیت کلید تبدیل را تغییر می‌دهیم. به‌طور کلی کلیدهای کولر شامل یک کلید دوپل و یک کلید تبدیل است. شکل ۱۳-۵- ب مدار برقی کولر را به‌روش تصویری نشان می‌دهد.

۳-۲-۱۳- نقشه مدار برقی کولر آبی:

نقشه برقی کولر: شکل ۱۳-۵- الف مدار برقی کولر آبی را به‌صورت شماتیک و با روش نردبانی نشان می‌دهد. مصرف‌کننده‌های الکتریکی عبارت‌اند از: الکتروموتور کولر که با MTR1 و موتور پمپ آب که با MTR2 نشان داده شده است. مصرف‌کننده‌ها از یک طرف مستقیماً به نول وصل شده‌اند و فاز L1 پس از عبور از فیوز به پایه مشترک کلید دوپل می‌رسد. با زدن یک پل از کلید دوپل موتور پمپ MTR2 راه‌اندازی



الف) مدار برقی کولر به‌طور نردبانی



راهنما:

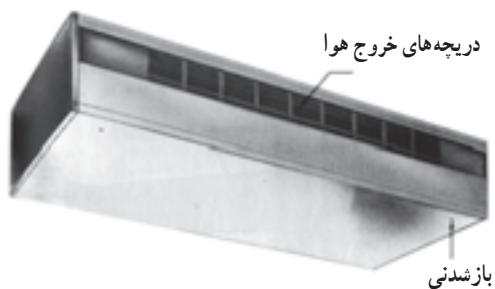
TER ترمینال کولر	P موتور پمپ	N,ph فاز و نول
SW کلید کولر	SWITCH قسمت کلید	F فیوز
HI,Lo,COM مشترک کند، تند	COOLER قسمت کولر	MTR موتور کولر

(ب) مدار برقی کولر به صورت تصویری و اجرایی

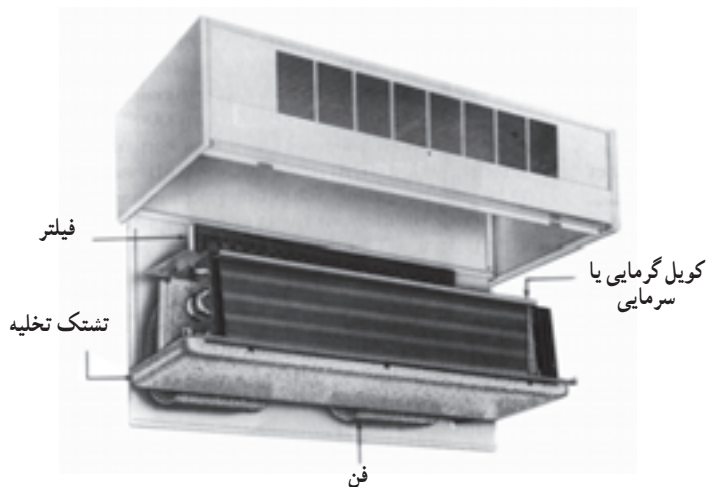
شکل ۵-۱۳

۱۳-۳- فن کویل

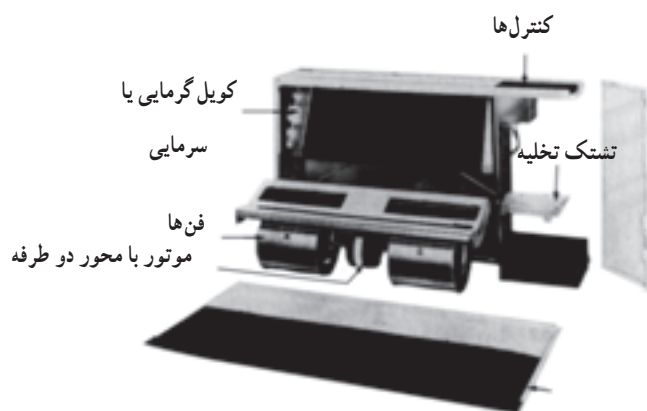
فن کویل‌ها را بر اساس مقدار هوادهی آنها بر حسب سی‌اف‌ام^۱ (فوت مکعب در دقیقه) درجه‌بندی می‌نمایند و در ظرفیت‌های ۲۰۰، ۳۰۰، ۴۰۰، ۶۰۰، ۸۰۰، ۱۰۰۰ و ۱۲۰۰ فوت مکعب در دقیقه در بازار موجود است. در جدول ۱۳-۲



الف) فن کویل سقفی



ب) فن کویل سقفی نمای داخل



ج) فن کویل زمینی

شکل ۱۳-۶- فن کویل

^۱ Cubic Feet per Minute (CFM)

مدل فن کویل ها از یک شرکت تولیدی با ظرفیت گرمایی و سرمایی و مقدار آب جریانی معرفی می شود.

جدول ۲-۱۳- ظرفیت نامی گرمایی و سرمایی فن کویل

Unit Size	Air flow rate CFM	Water flow gpm		Net cooling cap. Btu/hr		Net heating cap. Btu/hr
		Cooling	Heating	Total	Sensible	
SF-02	200	1.6	2.1	7,800	5,300	20,100
SF-03	300	2.5	3.1	12,400	8,300	30,300
SF-04	400	3.2	4.1	16,100	10,800	39,500
SF-06	600	4.4	5.8	21,900	15,000	56,000
SF-08	800	6.0	7.7	30,000	20,300	74,700
SF-10	1000	7.5	9.6	37,500	25,300	93,500
SF-12	1200	9.5	11.8	47,400	31,600	114,600

در جدول ۳-۱۳ داده های مکانیکی و الکتریکی در مورد فن کویل ها آورده شده است. اطلاعاتی که در این جدول آمده است، عبارت اند از: سطح عبور هوا، تعداد فن ها، تعداد موتورها، قدرت موتورهای الکتریکی مورد استفاده، شدت جریان نامی و دور تقریبی موتورها در حالت های کم، متوسط و بالا.

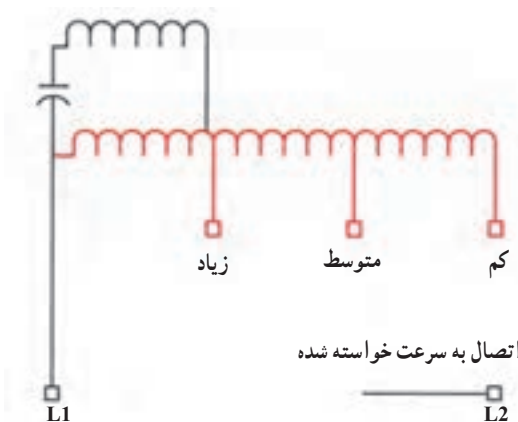
جدول ۳-۱۳- داده های فیزیکی فن کویل

Unit Size	SF-02	SF-03	SF-04	SF-06	SF-08	SF-10	SF-12
Face Area (sq.ft.)	0.9	1.4	1.6	1.9	2.4	3.1	3.8
Number of Fans	1	2	2	2	3	4	4
Number of Motors	1	1	1	1	2	2	2
Nominal Motor HP	1/30	1/25	1/25	1/20	1/20	1/20	1/20
Total Name Plate-Amps	0.2	0.2	0.2	0.3	0.5	0.6	0.6
	Approximate RPM						
High	1285	1285	1285	1285	1285	1285	1285
Medium	1000	1000	1000	1000	1000	1000	1000
Low	700	700	700	700	700	700	700

Note: Motor electrical characteristics are 220 V, 1 PH, 50 Cycles.

۵- سرعت موتورهای فن کویل در سه حالت کم، متوسط، زیاد چند RPM (دور در دقیقه است)؟
پاسخ:

۱-۳-۱۳- الکتروموتور: موتورهای چند سرعتی از روی تعداد زیاد سیم‌ها در محل اتصال الکتریکی موتور مشخص می‌شوند (شکل ۷-۱۳- الف و ب).
وقتی که مقاومت سیم‌پیچی موتور کاهش می‌یابد سرعت موتور افزایش پیدا می‌کند. سرعت کم هنگامی است که هر سه مقاومت در مدار قرار گیرند.



(ب)

شکل ۷-۱۳- موتور سه سرعتی فن کویل و نمودار سیم‌پیچی آن

۲-۳-۱۳- ترموستات^۲ اتاقی: ترموستات‌ها وسایلی هستند که به تغییر درجهٔ گرما (دما) حساس هستند و دمای هوای اتاق یا آب جریانی در سیستم‌های حرارت مرکزی و تهویه مطبوع را کنترل می‌کنند. از خاصیت انبساط و انقباض جامدات، مایعات و گازها در ساختمان حس‌کننده‌های دما استفاده می‌شود.

برای آشنایی با این جدول به سؤال‌های زیر پاسخ دهید.
۱- در کدام یک از مدل‌های فن کویل از یک عدد فن و یک عدد موتور استفاده شده است؟

پاسخ:
۲- در کدام یک از مدل‌های فن کویل از یک عدد موتور و دو عدد فن استفاده شده است؟

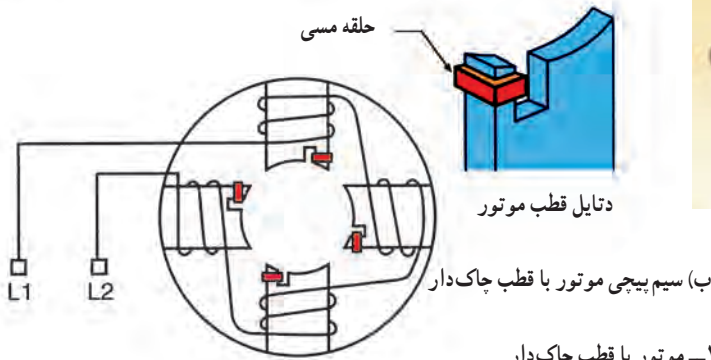
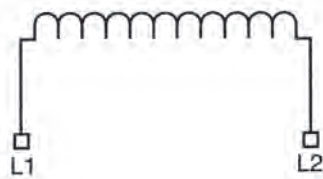
پاسخ:
۳- کمترین و بیشترین قدرت الکتریکی موتورهای فن کویل چند اسب بخار و چند وات می‌باشد؟

پاسخ:
۴- حداکثر مصرف یک موتور فن کویل چند آمپر است؟
پاسخ:



(الف)

موتور اکثر فن کویل‌ها از نوع قطب چاک‌دار است که در قدرت‌های کم ساخته می‌شوند. موتورها با قطب چاک‌دار بیش‌تر برای گرداندن فن‌ها در تهویه مطبوع مانند فن کندانسر، فن فن کویل‌ها و فن اواپراتور به کار گرفته می‌شوند (شکل ۸-۱۳- الف و ب).

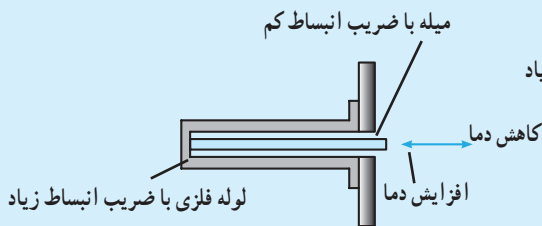


الف) موتور با قطب چاک دار

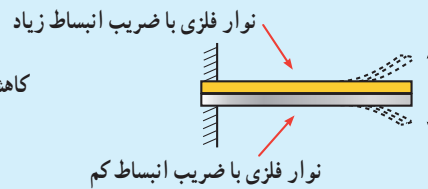
شکل ۸-۱۳- موتور با قطب چاک دار

مطالعه آژواک

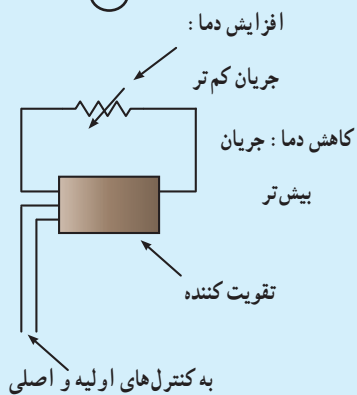
در شکل ۹-۱۳ چند نمونه از حس کننده های دما که در ساختمان ترموستات ها استفاده می شود نشان داده شده است. حرکت به وجود آمده در حس کننده موجب قطع در مدار الکتریکی دستگاه شده و آن را خاموش یا روشن می کند.



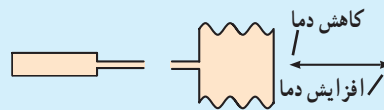
②



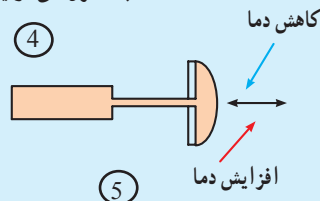
①



④



③




⑤

- ۱- بر مبنای انبساط فلز در اثر حرارت کار می کند.
- ۲- بر مبنای انبساط فلز در اثر حرارت کار می کند.
- ۳- بر اساس انبساط گاز در اثر حرارت کار می کند.
- ۴- بر اساس تغییر مقاومت یک هادی یا نیمه هادی در اثر تغییر درجه حرارت کار می کند.
- ۵- دیافراگم


شکل ۹-۱۳- حس کننده های دما

ترموستات اتاقی در سه نوع ساخته می‌شود.

۱- ترموستات تابستانی: ترموستاتی است که در

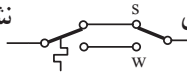
اثر پایین رفتن دما از حد تنظیم شده مدار را قطع می‌کند. این ترموستات با علامت اختصاری  در مدارها نشان داده می‌شود. ترموستاتی که بر روی دستگاه‌های سردکننده مانند یخچال، فریزر، کولرگازی و آب سردکن نصب می‌شود از این نوع است.

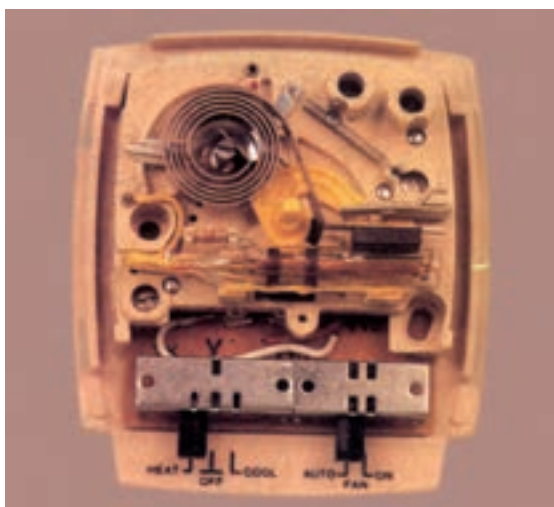
۲- ترموستات زمستانی: ترموستاتی است که در

اثر بالا رفتن دما مدار را قطع می‌کند. این ترموستات با علامت اختصاری  نشان داده می‌شود. این نوع ترموستات

برای کنترل دستگاه‌های گرم کننده نصب می‌شود. ترموستات دیگر، ترموستات جداری و ترموستات نصب شده بر روی فن کویل در زمستان از این نوع می‌باشد.

۳- ترموستات دوفصلی: دارای یک کلید تبدیل

است. به طوری که می‌تواند هم در حالت تابستانی و هم در حالت زمستانی قرار گیرد چون فن کویل وسیله‌ای است که اغلب هم در تابستان و هم در زمستان از آن استفاده می‌شود، از این ترموستات برای کنترل کار فن کویل استفاده می‌شود. ترموستات دوفصلی با علامت اختصاری  نشان داده می‌شود.



ترموستات اتاقی شامل دو قسمت پایه ترموستات و ترموستات یکی از سوراخ‌های

است. پایه ترموستات از آن جدا می‌شود و روی دیوار نصب می‌گردد. پایه ترموستات شکل ۱۰-۱۳ شامل حباب جیوه‌ای - مقاومت جلوانداز و اهرم حرکت کننده برای تنظیم دما است. وقتی ترموستات در حال کار است ترمومتر روی صفحه، دمای تنظیم شده را نشان می‌دهد. در پایه ترموستات شکل ۱۰-۱۳ اهرم کلید انتخاب FAN - ON یا کلید HEAT - OFF - cool Mلاحظه می‌شود و در شکل ۱۱-۱۳ دو نمونه پوشش تزئینی ترموستات را مشاهده می‌کنید.



شکل ۱۰-۱۳- سه نمونه پایه ترموستات

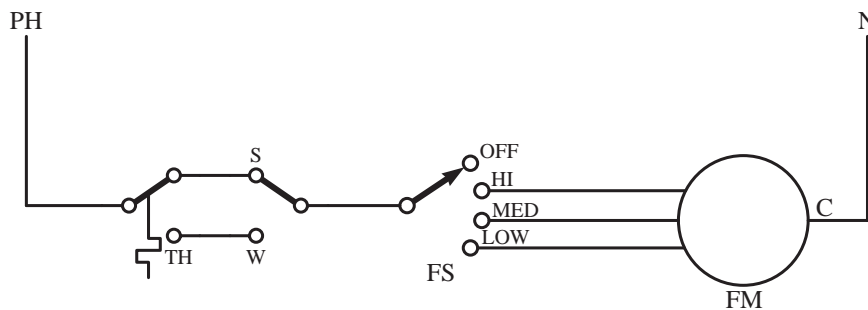
نگهدارنده
برخی
از اتصال‌های
الکتریکی به
ترموستات



شکل ۱۱-۱۳- ترموستات دو فصلی

۱۳-۳-۳ مدار الکتریکی فن کویل با استفاده از

ترموستات دو فصلی قطع و وصل



راهنمای نقشه :		
۹-S : تابستان	۵-HI : دور زیاد	۱-N : نول
۱۰-W : زمستان	۶-MED : دور متوسط	۲-C : مشترک
۱۱-TH : ترموستات	۷-LOW : دور کم	۳-FM : موتور فن
۱۲-PH : فاز	۸-FS : کلید فن	۴-OFF : خاموش

شکل ۱۲-۱۳- مدار الکتریکی فن کویل با ترموستات دو فصلی

پایین تر رفت، ترموستات مدار را قطع می کند و موتور خاموش می شود. در زمستان چنانچه کلید فصل را در حالت زمستانی گذاشته باشیم، اگر درجه حرارت محیط از عدد تنظیم شده بر روی ترموستات کم تر باشد ترموستات موتور فن کویل را روشن می کند (اگر کلید فن کویل وصل باشد). هم چنین هنگامی که درجه حرارت محل از ستینگ ترموستات بالاتر رفت، ترموستات قطع می گردد و موتور فن کویل خاموش می شود (شکل ۱۲-۱۳).

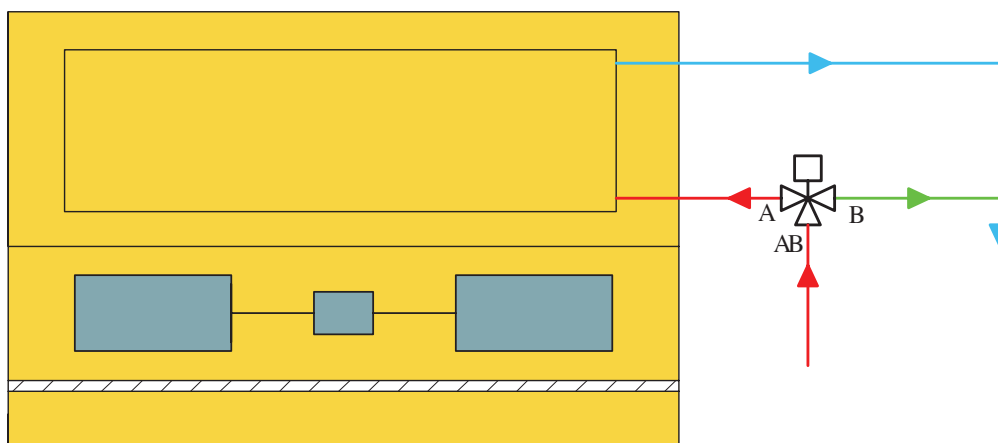
شرح مدار : ترموستات دو فصلی دارای یک کلید انتخاب فصل است که در زمستان باید کلید را روی W و در تابستان آن را بر روی S قرار داد. اگر کلید فصل را صحیح قرار داده باشیم (برای مثال در تابستان بر روی S) حال اگر درجه حرارت محیط از عدد تنظیم شده بر روی ترموستات بیش تر باشد، ترموستات مدار را وصل خواهد کرد و موتور فن کویل با همان سرعتی که به وسیله کلید انتخاب می شود، شروع به کار می کند و هنگامی که درجه حرارت محل از عدد تنظیمی ترموستات

نیاز به گرما یا سرما داریم ترموستات وصل است و تویی داخلی شیر در اثر کار موتور در حالتی قرار می‌گیرد که مسیر B بسته باشد. مسیر آب از AB به A باز است، آب وارد کویل شده و از مسیر برگشت خارج می‌شود. پس از رسیدن دمای اتاق به درجه تنظیم شده ترموستات برق موتور را قطع می‌کند، تویی شیر بر اثر نیروی فنر حرکت می‌کند و مسیر AB به A را قطع می‌کند و مسیر AB به B را باز می‌کند. در این حالت آب وارد کویل نمی‌شود و از B وارد لوله برگشت می‌شود.

۴-۳-۱۳- شیر موتوری سه‌راهه: اگر از فن کویل برای گرم کردن یا خنک کردن اتاق استفاده شود برای کنترل دمای اتاق دو راه وجود دارد:

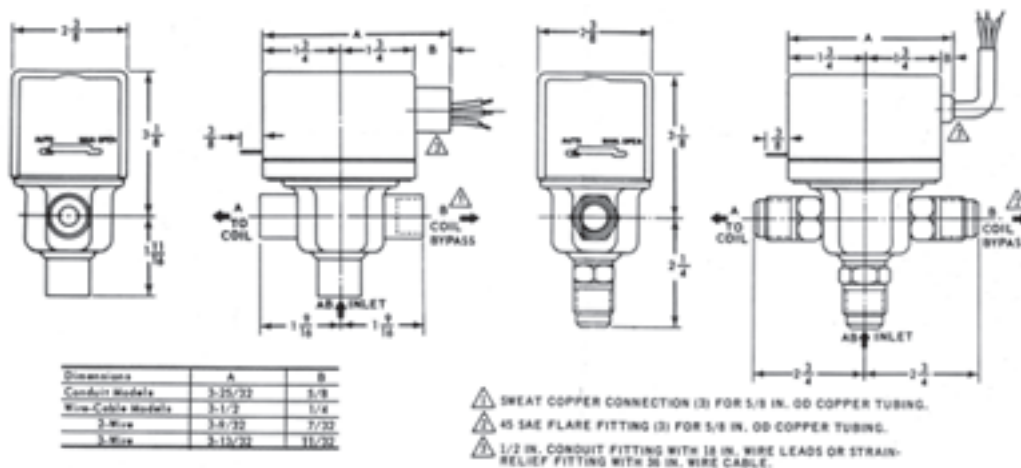
- ۱- خاموش کردن فن که اغلب به این روش عمل می‌شود.
- ۲- استفاده از شیر موتوری سه‌راهه در مسیر لوله کشی فن کویل.

در این روش فن خاموش نمی‌شود و ترموستات در مسیر مدار الکتریکی شیر موتوری قرار می‌گیرد. چگونگی لوله کشی شیر موتوری در شکل ۱۳-۱۳ نشان داده است و در حالتی که



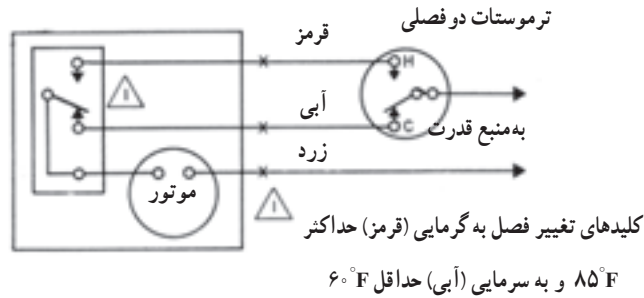
شکل ۱۳-۱۳- لوله کشی شیر موتوری سه‌راهی به فن کویل

در شکل ۱۴-۱۳ جزئیات و اندازه شیر موتوری نشان داده شده است.



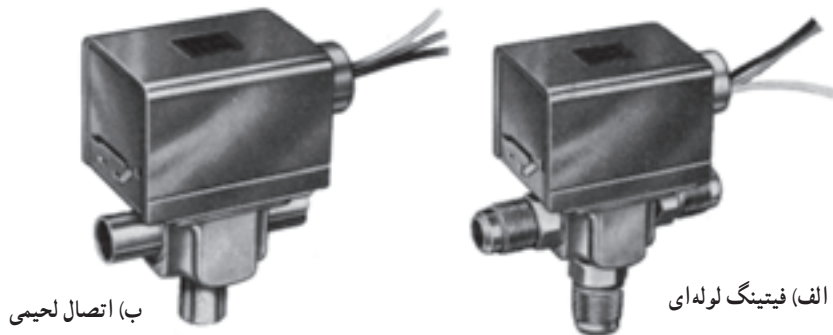
شکل ۱۴-۱۳- جزئیات شیر موتوری

در شکل ۱۳-۱۵ مدار الکتریکی و چگونگی فرمان ترموستات به موتور الکتریکی شیر موتوری نشان داده شده است. با بودن کنترل تغییر فصل^۱ به طور خودکار ترموستات در دمای 85°F در حالت زمستانی و در دمای 60°F در حالت تابستانی قرار می‌گیرد.



شکل ۱۳-۱۵- مدار فن کویل با شیر موتوری

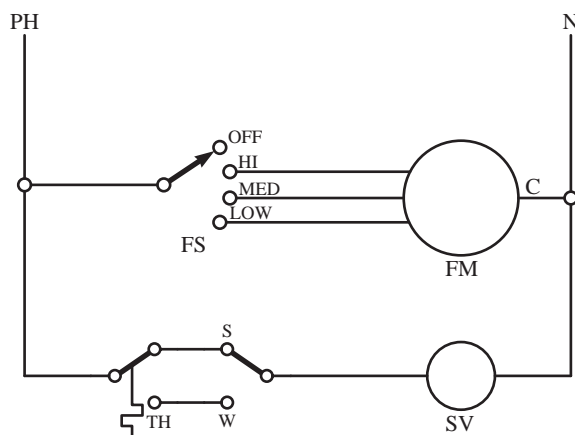
در شکل ۱۳-۱۶ الف و ب شکل ظاهری شیر موتوری سه‌راهه نشان داده شده است. اتصال شیر سه‌راهه می‌تواند به صورت فیتینگ فشاری (اتصال لاله‌ای) یا به صورت اتصال لحیمی باشد.



شکل ۱۳-۱۶- شیر سه‌راهه موتوری

۵-۳-۱۳- مدار الکتریکی فن کویل با ترموستات

دو فصلی و شیر سدراهه موتوری



راهنمای نقشه :		
۱- N : نول	۶- MED : دور متوسط	۱۰- SV : شیر برقی
۲- C : مشترک	۷- LOW : دور کم	۱۱- S : تابستان
۳- FM : موتور فن	۸- FS : کلید فن	۱۲- W : زمستان
۴- OFF : خاموش	۹- PH : فاز	۱۳- TH : ترموستات
۵- HI : دور زیاد		

شکل ۱۷-۱۳- مدار الکتریکی یک فن کویل با ترموستات دو فصلی قطع و وصل و شیر سدراهه موتوری

کویل می گردد) و مسیر بای پاس نیز کاملاً بسته می شود. تا زمانی که درجه حرارت محل از عدد تنظیمی ترموستات بالاتر برود، ترموستات مدار را قطع می کند و شیر برقی مسیر ورود آب به داخل کویل را کاملاً می بندد و جریان آب به تمامی از طریق لوله بای پاس وارد لوله برگشت می شود (شکل ۱۷-۱۳).

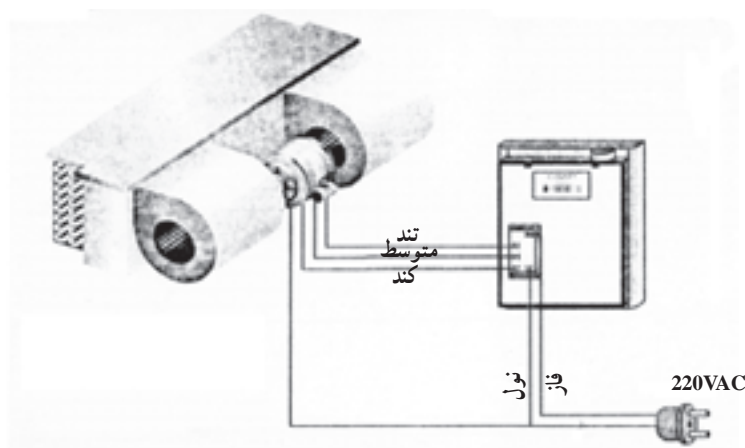
۶-۳-۱۳- مدار ترموستات فن کویل سقفی به همراه دستگاه کنترل از راه دور (ریموت) : ترموستات در ارتفاع حدود ۱۴۰ سانتی متری (داخل فضای تهویه شده روی بدنه دیوار، دور از برخورد مستقیم هوای فن کویل و هم چنین دور از پنجره های خارجی) به صورت روکار نصب می شود. برق ۲۲۰ ولت وارد آن می شود و از آن جا تا محل استقرار فن کویل سقفی یا دیواری چهار عدد سیم کشیده می شود که یکی از آن ها سیم نول و سه تای دیگر برای دژهای کم، متوسط و زیاد است.

هرگاه بخواهیم، می توانیم از طریق ترموستات یا از طریق ریموت به فن کویل فرمان بدهیم. به این صورت که ابتدا فصل

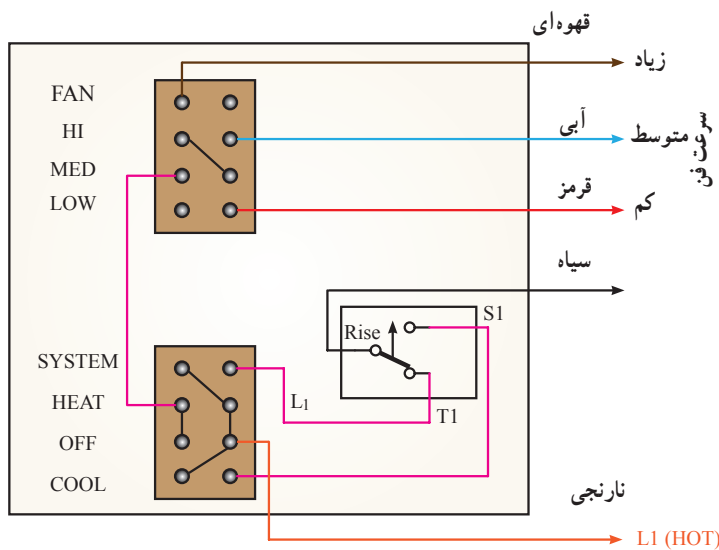
شرح مدار : در این روش موتور فن همیشه روشن است و از طریق کلید کنترل می شود. در تابستان اگر درجه حرارت محل از عدد تنظیمی ترموستات بالاتر بود و کلید زمستانی - تابستانی هم در موقعیت تابستان قرار داشت، ترموستات مدار شیر برقی وصل می کند. در نتیجه مسیر ورود آب به داخل کویل کاملاً باز می شود (آب سرد وارد کویل می گردد) و مسیر بای پاس (راه انحرافی) صد در صد بسته می شود. تا زمانی که درجه حرارت محل از عدد تنظیم شده بر روی ترموستات پایین تر برود، ترموستات مدار را قطع می کند. هم چنین شیر برقی مسیر ورود آب را به داخل کویل کاملاً می بندد و تمام مقدار جریان آب از طریق لوله بای پاس وارد لوله برگشت می شود.

در زمستان اگر درجه حرارت محل از عدد تنظیم شده بر روی ترموستات کم تر و کلید فصل هم در حالت زمستان گذاشته شده باشد، ترموستات مدار شیر برقی را وصل می کند و مسیر ورود آب به داخل کویل کاملاً باز می شود (آب گرم وارد

مورد نظر را روی ترموستات مشخص می‌کنیم. سپس دمای مورد نظر را برای تهویه تنظیم می‌کنیم. ترموستات براساس نیاز خودش دور فن کویل را انتخاب می‌کند. این تنظیمات، هم روی ترموستات و هم روی ریموت قرار دارد. شکل ۱۸-۱۳ چگونگی سیم‌کشی و مدار الکتریکی فن کویل سقفی را نشان می‌دهد.



الف) ترموستات فن کویل



شکل ۱۸-۱۳- فن کویل سقفی

ب) مدار داخلی ترموستات و کلید فن کویل

در مورد چگونگی کار فن کوئل سقفی و مدار الکتریکی آن تحقیق کرده و گزارش تهیه کنید.

شکل ۱۹-۱۳ نمونه‌ای از این نوع ترموستات را نشان می‌دهد که در آن می‌توان دور فن کویل را عوض کرد و هم چنین دمای محل نیز نشان داده می‌شود.

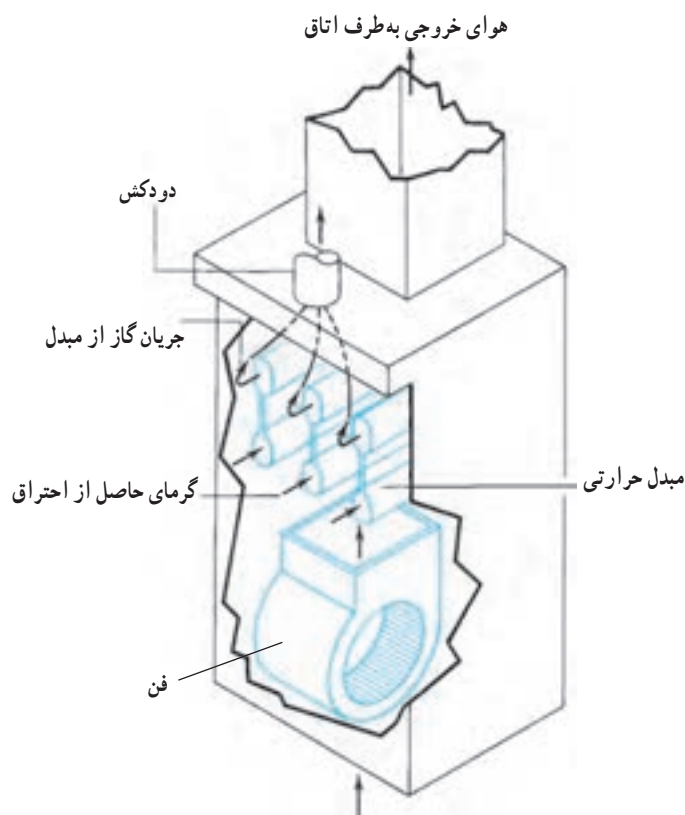


شکل ۱۹-۱۳- ترموستات فن کویل

۱۳-۴- کوره هوای گرم

مبدل حرارتی و بادزن تشکیل یافته است. گرمای تولید شده در اتاقک احتراق پس از عبور از جداره آن، به هوایی که در بیرون، اتاقک احتراق را احاطه کرده است منتقل می شود. وقتی دمای

در شکل ۲۰-۱۳ نمای ساده ای از کوره هوای گرم نشان داده شده است. کوره هوای گرم از سه قسمت اصلی مشعل،



هوای برگشتی از اتاق

شکل ۲۰-۱۳- نمای ساده کوره هوای گرم

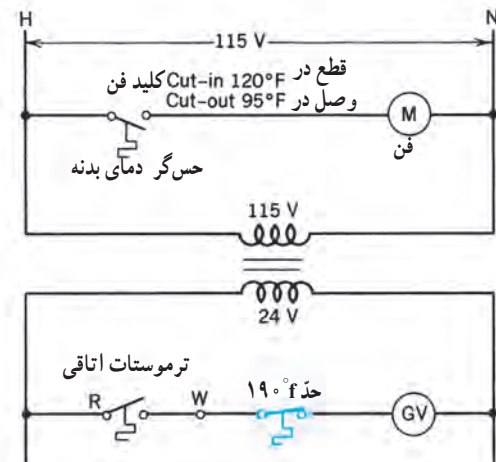
در شکل ۲۱-۱۳ ب کلید حد در مدار ۱۱۵ ولت نصب شده است. قطع شدن کلید حد موجب قطع شدن کل سیستم می‌شود.

شکل ۲۱-۱۳ پ سیم‌کشی کوره پایین زن یا افقی را نشان می‌دهد که دارای دو کلید حد و یک کلید کنترل استارت زمانی است. وقتی که ترموستات سیم R (قرمز) را به سیم W (سفید) وصل می‌کند موجب تحریک شیر گاز و گرم‌کن مقاومتی در کنترل فن می‌شود. باز شدن شیر گاز و روشن شدن مشعل با راه‌اندازی فن همزمان نیست. پس از گذشت یک دقیقه گرم‌کن مقاومتی، بی‌متال کلید فن را به اندازه‌ای گرم می‌کند تا بتواند کلید فن را به حالت وصل درآورد و فن را راه‌اندازی کند.

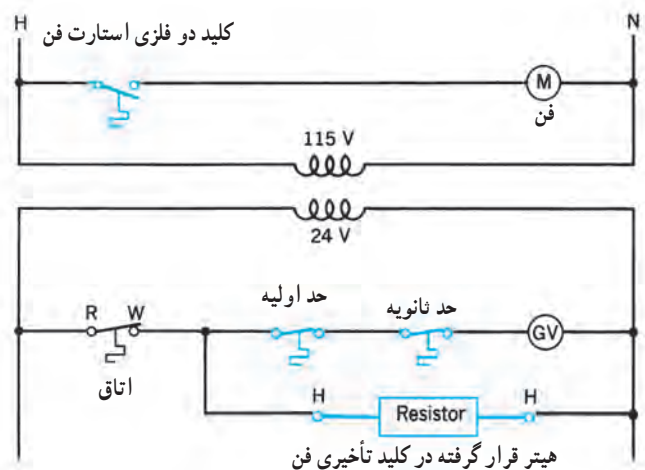
یکی از کلیدهای حد در سمت خروجی جریان هوای کوره قرار می‌گیرد تا گرم شدن بیش از حد هوا در اثر روشن ماندن مشعل را حس کند. کلید حد دوم گرم شدن بیش از حد را در زمان جریان نداشتن هوا حس می‌کند.

هوا به دمایی معین مثلاً 60°C برسد فن شروع به کار می‌کند و هوا را از راه کانال‌کشی به اتاق می‌رساند.

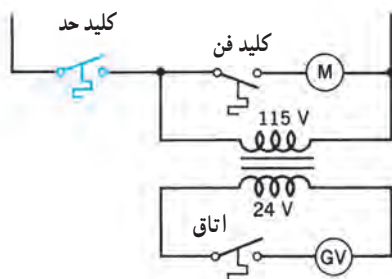
در شکل ۲۱-۱۳ الف کوره هوای گرم توسط یک دوشاخه به پریز دیوار وصل می‌شود تا برق موتور فن و سیم‌پیچ اولیه ترانسفورماتور را تأمین کند. ترانسفورماتور برق ۲۴ ولت در ثانویه را به وجود می‌آورد. وقتی ترموستات اتاقی وصل می‌شود، ولتاژ ۲۴ ولت بر مجموعه شیر گاز (GV) اعمال می‌شود و باعث باز شدن آن می‌شود (ترموکویل شعله پیلوت روشن نگه داشته است). با باز شدن شیر، مشعل اصلی روشن می‌شود و دمای کوره بالا می‌رود. بالا رفتن دما توسط کلید فن حس می‌شود و وقتی دمای هوا به دمای تنظیم وصل کلید فن (120°F) برسد، فن راه می‌افتد. دمای هوای کوره توسط کلید حد نیز حس می‌شود. اگر دمای کوره از حد تعیین شده برای کلید حد (190°F) بگذرد کلید حد شیر گاز را می‌بندد. فن به کار خود ادامه می‌دهد تا هوای گرم را از کوره خارج کند.



الف) کوره با ترموستات در مدار شیر گاز



ب) کوره سقفی با دو کلید حد و کلید زمانی راه‌انداز فن



ب) کوره با ترموستات حد در خط ولتاژ

شکل ۲۱-۱۳ انواع مدار کوره هوای گرم

۱۳-۵-۱ مشعل گازوئیل سوز

قطعات الکتریکی مشعل گازوئیل سوز عبارتند از: الکتروموتور،

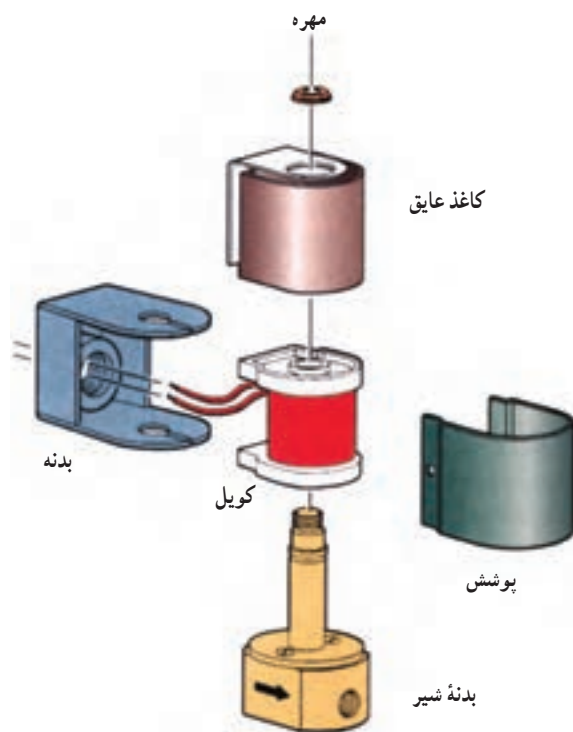
شیر برقی، ترانسفورماتور و چشم الکتریکی

۱۳-۵-۱ الکتروموتور: الکتروموتور مشعل اعم

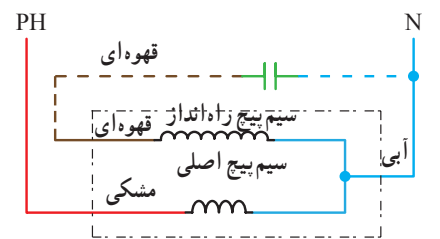
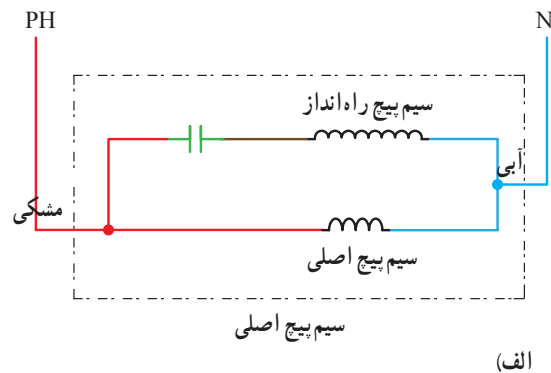
از گازی و گازوئیلی از نوع آسنکرون باروتور قفس سنجایی است. استاتور دارای یک سیم پیچ اصلی و یک سیم پیچ راه انداز است که یک خازن با سیم پیچ راه انداز سری می شود و از نوع خازن دائم کار است. اتصال خازن ممکن است در کارخانه (۱۳-۲۲-الف) یا در موقع راه اندازی توسط تکنسین مربوطه انجام شود (۱۳-۲۲-ب). وظیفه الکتروموتور گرداندن پمپ گازوئیل و پروانه بادزن است.

۱۳-۵-۲ شیر برقی: در مسیر عبور سوخت از پمپ

به طرف نازل مشعل یک شیر برقی قرار می گیرد که شامل دو قسمت کوئل و شیر می باشد. وقتی برق به سیم پیچ (کوئل) می رسد میدان مغناطیسی ایجاد شده، هسته آهنی و سوزن را بالا می برد و مجرای عبور سوخت را باز می کند. شکل ۱۳-۲۳ یک شیر برقی مشعل گازوئیلی و گسترده آن را نشان می دهد.



شکل ۱۳-۲۳- شیر برقی مشعل گازوئیلی

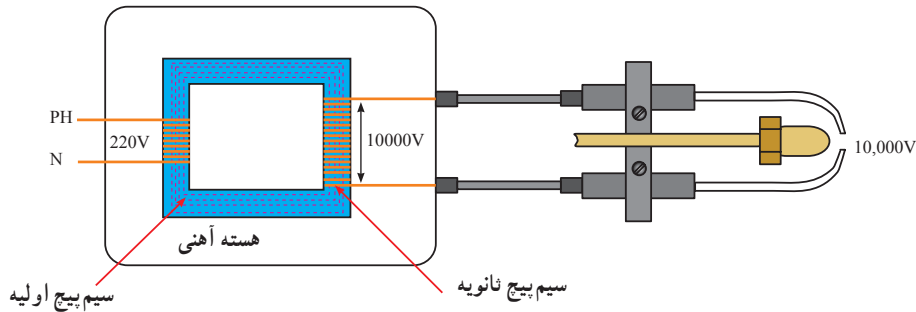


(ب)

شکل ۱۳-۲۲- مدار الکتریکی موتور مشعل با خازن دائم کار

مورد استفاده باید بتواند ولتاژ ۲۲۰ شهری را به ولتاژ ۱۰۰۰۰ ولت تبدیل کند. شکل ۱۳-۲۴ ترانس جرقه با الکترودهای جرقه را نشان می‌دهد.

بدنه ترانسفورماتور



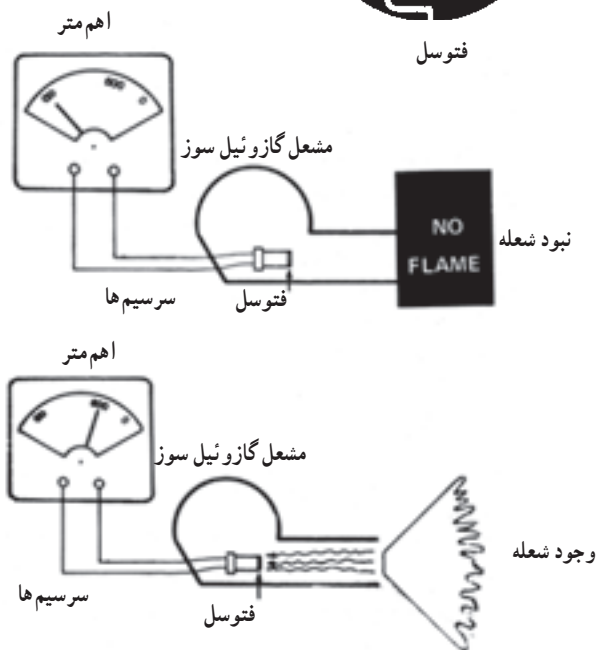
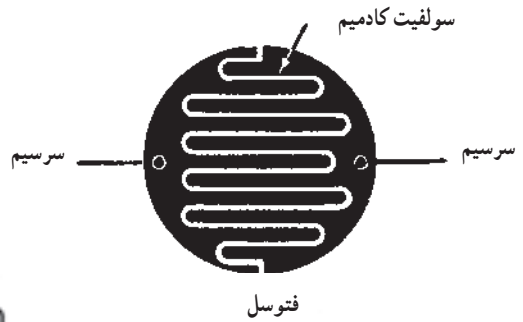
شکل ۱۳-۲۴- نمای ساده ترانسفورماتور جرقه و الکترودهای جرقه

۳-۵-۱۳- ترانسفورماتور جرقه: ترانسفورماتور مورد استفاده در مشعل برای ایجاد ولتاژ زیاد است تا بتواند با ایجاد قوس الکتریکی در دو سر الکترودها، جرقه ایجاد کند. ولتاژ لازم برای ایجاد جرقه حدود ۱۰۰۰۰ ولت است و بنابراین ترانس جرقه

می‌شود و به حدود ۶۰۰ اهم می‌رسد بنابراین فتوسل می‌تواند به عنوان یک کلید قطع و وصل عمل کند، در صورت نبودن شعله مدار را قطع و با دیدن شعله مدار را وصل کند. شکل ۱۳-۲۵ جزئیات فتوسل و کاربرد آن را نشان می‌دهد.



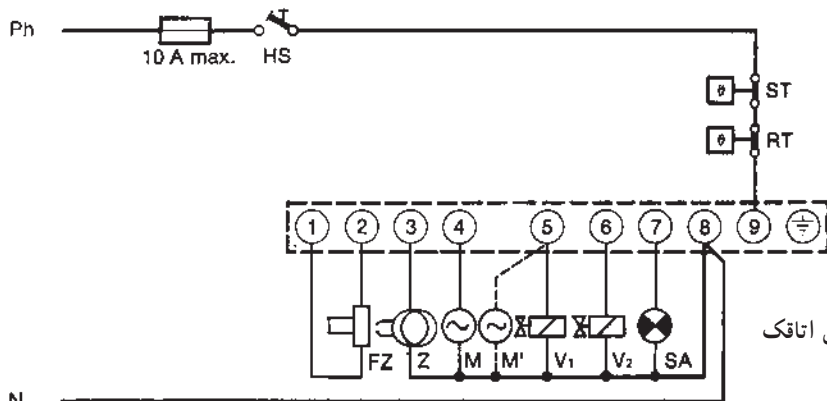
۴-۵-۱۳- چشم الکتریک: چشم الکتریک یا فتوسل از جنس سولفید کادمیم و از مقاومت نوع تابع نور است. اگر نور نتابد مقاومت زیادی حدود دو مگا اهم دارد و اهم متری نهایت را نشان می‌دهد فتوسل اگر در مقابل نور قرار گیرد مقاومتش کم



شکل ۱۳-۲۵- فتوسل و عملکرد آن

به وجود آمدن هر نوع اشکال در ایجاد و تداوم شعله، با خاموش کردن مشعل از حادثه جلوگیری می کند. در شکل ۱۳-۲۶ مدار برقی پایه رله یک مشعل گازوئیل سوز نشان داده شده است.

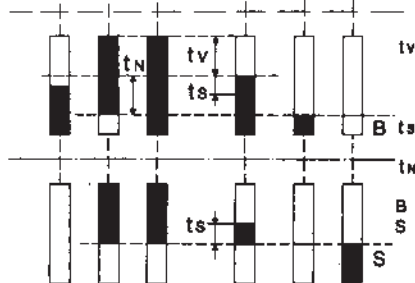
۵-۵-۱۳- مدار الکتریکی رله مشعل: رله مشعل یک کنترل کننده الکترونیک است که بر اساس طراحی و برنامه ریزی که دارد مشعل را با ایمنی روشن می کند و در صورت



جرقه زدن ابتدایی با و یا بدون تخلیه فضای اتاقک
 احتراق = tv

تقریباً «۱۲» ثانیه زمان ایمنی حداکثر «۱۰» ثانیه = ts
 ادامه زمان جرقه زدن تقریباً «۱۸» ثانیه = tn
 کارعادی مشعل (حرکت) = B
 از کار افتادن مشعل (ریست) = S

راه اندازی منجر به تشکیل شعله



جشم الکتریکی Z

ترانس جرقه Z M

الکتروموتور (مشعل با شیر مغناطیسی) M

راه اندازی منجر به عدم تشکیل شعله

کلید اصلی HS

ترموستات حد (ایمنی) ST

ترموستات دیگ FZ

الکتروموتور (مشعل بدون شیر مغناطیسی) M

شیر مغناطیسی مرحله اول V1

شیر مغناطیسی مرحله دوم V2

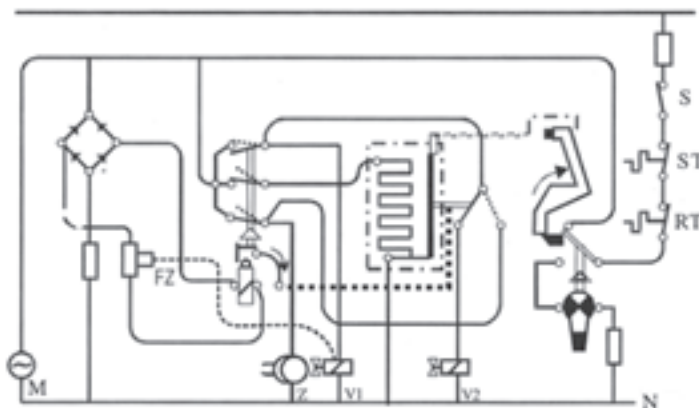
لامپ شاهد (سیگنال) خارجی SA

شکل ۱۳-۲۶- مدار برقی یک مشعل گازوئیلی

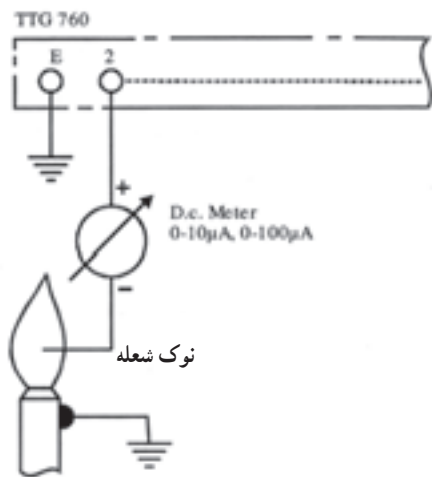
در شکل ۱۳-۲۷ مدار داخلی رله نشان داده شده است.

چگونگی کار دستگاه های الکتریکی با بررسی مدار تشریح

می شود.



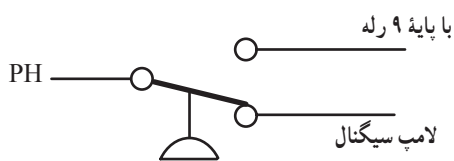
شکل ۱۳-۲۷- مدار داخلی یک رله مشعل گازوئیلی



شکل ۲۸-۱۳- عملکرد میله یونیزاسیون

۲-۶-۱۳- کلید کنترل فشار گاز : فشار گاز ورودی

به مشعل نباید کمتر از حد معینی شود، برای اطمینان از کافی بودن فشار گاز از این کنترل استفاده می شود. کلید کنترل فشار گاز در مسیر فاز ورودی به مشعل قرار می گیرد. در محل اتصال الکتریکی این کنترل سه تیغه اتصال وجود دارد، یکی از آن‌ها مشترک (C) است. اتصال تیغه C به یکی از تیغه‌ها به صورت معمولاً بسته (NC) و به تیغه سوم به صورت معمولاً باز (NO) است که اتصال معمولاً باز در مدار مشعل قرار می گیرد.



شکل ۲۹-۱۳- نمای ظاهری شیر کنترل فشار گاز را نشان می دهد.



شکل ۲۹-۱۳- شیر کنترل فشار گاز

✓ ابتدا الکتروموتور روشن شده و بادزن را با خود به حرکت درمی آورد. این مرحله را زمان پرچ (تخلیه گازهای داخل کوره) می نامند.

✓ هم زمان با کار الکتروموتور مدار ترانس جرقه کامل شده و جرقه زدن آغاز می شود.

✓ پس از زمان پرچ، شیر برقی شماره یک مسیر عبور سوخت را باز می کند، در این لحظه باید شعله تشکیل شود.

✓ در صورت تشکیل شعله، مقاومت الکتریکی فتوسل کم شده و عبور جریان از آن، رله مغناطیسی را تحریک کرده و موجب تغییر وضعیت تیغه‌ها می شود. در این لحظه جریان هیتر قطع می شود.

✓ در ادامه شیر برقی شماره دو وارد مدار می شود و هم زمان ترانس جرقه از مدار خارج می گردد.

✓ در صورت تشکیل نشدن شعله - هیتر هم چنان در مدار می ماند و به گرم کردن خود ادامه می دهد تا لامپ شاهد (آلارم) فعال می شود و یا اگر پس از تشکیل شعله به هر علتی شعله قطع شود مراحل فوق یک بار تکرار می شود و اگر شعله تشکیل نشود رله ری ست می کند.

۶-۱۳- مشعل گاز سوز (دمنده دار)

میله یونیزاسیون، کنترل فشار هوا، کنترل فشار گاز قطعات الکتریکی هستند که در مشعل گازوئیل سوز نیست.

۱-۶-۱۳- میله یونیزاسیون : یک میله مقاوم در برابر گرما است که در فضای شعله مشعل نصب می گردد. طرف دوم آن به پایه شماره ۲ پایه رله مشعل بسته می شود. در فاصله ۳ تا ۵ میلی متری آن میله بدنه قرار می گیرد (شکل ۲۸-۱۳).

مولکول های هوای موجود در فاصله این میله در اثر شعله یونیزه شده دارای بار الکتریکی مثبت و منفی می شود. یون مثبت جذب بدنه و یون های منفی جذب میله یونیزاسیون می شوند. به این ترتیب یک جریان مستقیم در حد ۱ تا ۱۰ میکروآمپر ایجاد می شود. در داخل کنترل الکترونیک مشعل رله ای به نام «رله ناظر بر شعله» وجود دارد که با عبور این جریان مستقیم مغناطیس شده و مدار را در رله می بندد و اجازه ادامه کار به مشعل می دهد.

۳-۶-۱۳- کلید کنترل فشار هوا: کافی نبودن هوا موجب ناقص سوختن گاز یا خاموش شدن شعله می شود. برای اطمینان از وجود هوای کافی از کلید کنترل فشار هوا استفاده می شود. ساختمان این کلید مشابه کلید کنترل فشار گاز است. تفاوت آن در مقادیر فشار لازم است. در این کلید دهانه زیر دیافراگم

را توسط یک لوله به محل خروج هوا از بادزن مشعل وصل می کنند تا فشار هوا به زیر دیافراگم اثر کند و موجب تغییر حالت کنتاکت های آن شود - فشار هوا موقعی کافی خواهد بود که سرعت موتور به دور نامی رسیده باشد شکل ۳-۱۳ یک شیر کنترل فشار هوا را نشان می دهد.



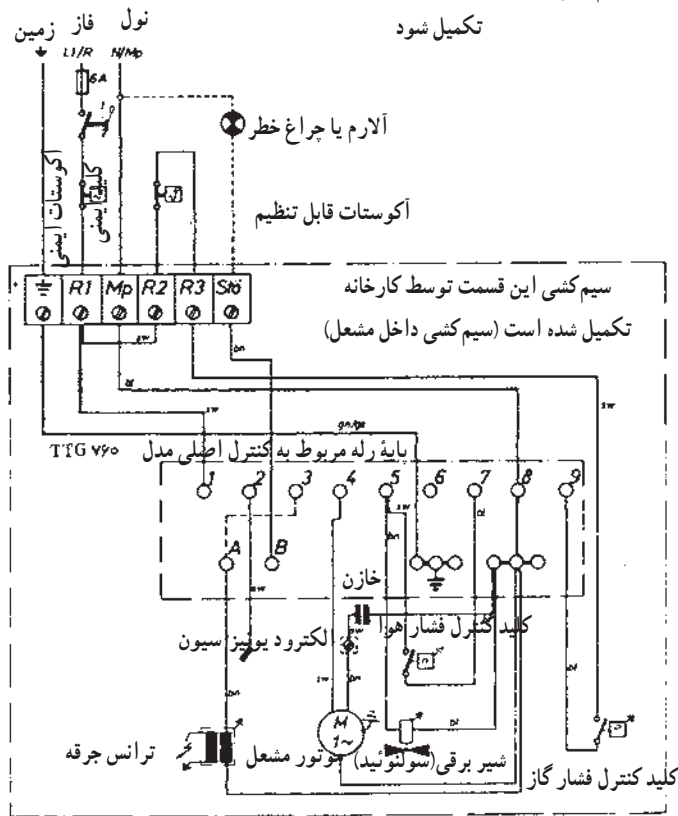
شکل ۳-۱۳- شیر کنترل فشار هوا

۴-۶-۱۳- مدار کنترل الکترونیک مشعل گازسوز دمنده دار: در شکل های ۳۱-۱۳ مدار برقی و مراحل مختلف کار یک رله مشعل گازی دمنده دار نشان داده شده است. سیم فاز پس از عبور از فیوز و کلید راه انداز دو شاخه می شود. یک شاخه به ترمینال شماره «۱» و دیگری پس از عبور از کنترل فشار گاز (GW) و ترموستات حد (ST) و آکوستات اصلی به ترمینال شماره «۹» وصل گردیده است. میله یونیزاسیون

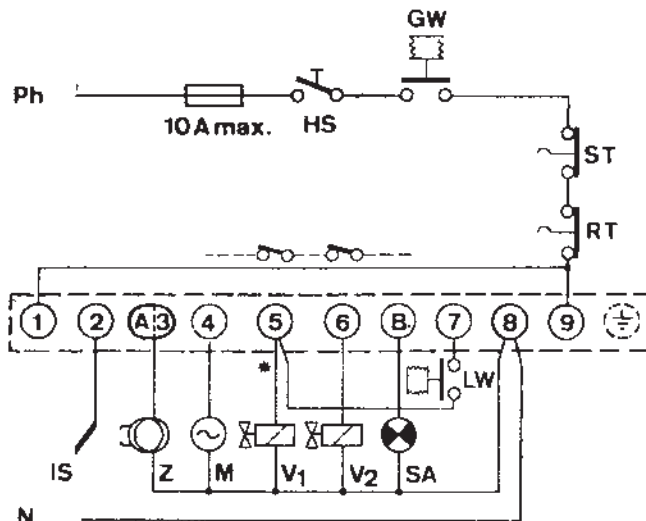
«IS» به ترمینال شماره «۲» وصل شده است. ^۱ ترانس جرقه «Z» به پایه شماره «۳»، موتور مشعل «M» به پایه شماره «۴» شیر برقی شماره یک (V_۱) و یک سیم کنترل فشار هوا به پایه شماره «۵»، شیر برقی شماره دو (V_۲) به پایه شماره «۶»، و اتصال دیگر کنترل هوا به پایه شماره «۷» وصل شده است. ترمینال شماره «۸» محل اتصال نول مصرف کننده ها به کنترل رله است. ترمینال B روی پایه رله برای اتصال چراغ اخطار دهنده می باشد.

۱- اگر به جای میله یونیزاسیون از فتوسل حساس به اشعه ماوراء بنفش استفاده شود قطب مثبت فتوسلی به پایه شماره ۲ و قطب منفی به پایه شماره ۸ وصل می شود.

سیم کشی این قسمت توسط نصب کننده مشعل باید تکمیل شود



(الف)



راهنمای نقشه (شکل های A-۶ و C-۶)

t_{V1} : زمان برج حداقل ۳۰ الی ۶۰ ثانیه

t_S : زمان اطمینان حداکثر ۳ الی ۵ ثانیه

t_{V2} : زمان وارد شدن شیر برقی دوم ۲۰ الی ۳۰ ثانیه

B: کارکرد مشعل

S: خاموش شدن مشعل

V2: شیر اصلی گاز

Lw: کلید کنترل فشار هوا

GW: کلید کنترل فشار گاز

tW: زمان اطمینان برای شروع استارت ۱۰ الی ۸۰ ثانیه

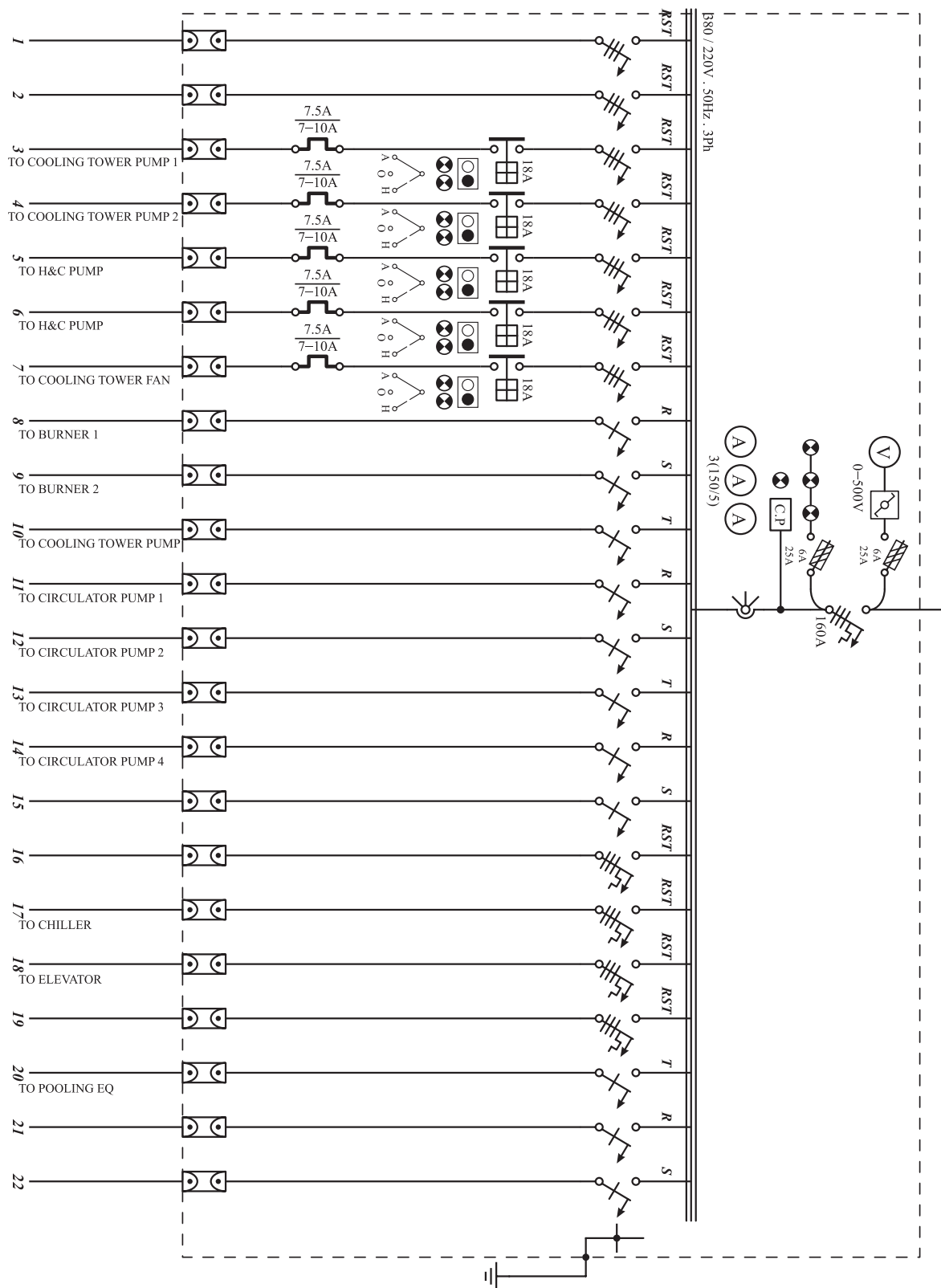
SA: آلارم

M: موتور

(ب)

شکل ۳۱-۱۳-الف) مدار برقی یک مشعل گازی

۱۳-۷- مدار برقی یک موتورخانه حرارت مرکزی و تهویه مطبوع



شکل ۱۳-۳۲- مدار الکتریکی یک موتورخانه حرارت مرکزی و تهویه مطبوع

شرح مدار : در ورودی این تابلو یک عدد کلید اتوماتیک $160^{\circ}A$ نصب شده است. قبل از آن یک ولت متر به همراه کلیدگردان هفت حالت، که ولتاژ بین فازها و بین فازها با نول و حالت خاموش را نشان می دهد، قرار دارد. این ولت متر، با سه فیوز محافظت می شود. بعد از کلید اصلی سه عدد چراغ سیگنال قرار دارد که روشن بودن آن ها به معنای ورود برق به تابلو است. لامپ های سیگنال را نیز سه عدد فیوز محافظت می کنند. بعد از آن سه عدد آمپر متر وجود دارد که جریان های فازها را نشان می دهند. باید فازها را طوری تقسیم کنیم که آمپری را که آمپر مترها نشان می دهند نزدیک به هم باشند، که اصطلاحاً می گویند بار متعادل باشد. خط های ۱ و ۲ دو عدد کلید مینیاتوری سه فاز $25A$ به صورت spare یا رزرو هستند.

خط های ۳ و ۴ پمپ های آب برج خنک کننده مربوط به دستگاه چیلرند، که در سر راه آن ها کلید مینیاتوری سه فاز کنتاکتور $18A$ ، که به $D18$ معروف است، شستی های استارت استاپ لامپ های سیگنال کلید دو حالت AOH و هم چنین بی متال قرار دارد. روی بی متال عبارت $\frac{7.5}{7-1}$ نوشته شده یعنی رنج یا دامنه بی متال 7 تا 1 آمپر قابل تنظیم است که روی $7/5$ آمپر تنظیم شده است. خطوط ۵ و ۶ به پمپ های آب سرد و گرم فن کویل ها مربوط اند، که بی متال آن ها روی $5/3 A$ تنظیم شده است.

خط ۷ به فن برج خنک کننده مربوط است، که بی متال آن روی $3A$ تنظیم شده است.

خطوط ۸ و ۹، دو دستگاه دیگ چدنی را با مشعل های

تک فاز تأمین می کنند.

خطوط ۱۰ تا ۱۳ به پمپ های سیرکوله آب گرم بین دیگ و منابع کوبلی و هم چنین به پمپ برگشت آب گرم مصرفی و یک دستگاه پمپ رزرو مربوط اند، که از مینیاتورهای تک فاز فرمان می گیرند. خطوط ۱۴ و ۱۵ رزروند.

خط ۱۶، برق تابلو چیلر را تأمین می کند. این خط از یک کلید اتوماتیک $100^{\circ}A$ فرمان می گیرد. خط ۱۷ به تابلوی آسانسور می رود و از کلید اتوماتیک $40^{\circ}A$ فرمان می گیرد. خط ۱۸ به همراه یک عدد کلید اتوماتیک $40^{\circ}A$ رزرو است. خط ۱۹، به تابلوی استخر و سونا و جکوزی می رود و از کلید اتوماتیک $63A$ فرمان می گیرد. خطوط ۲۰ تا ۲۲ رزروند و از آن ها برای روشنایی موتورخانه نیز استفاده می شود. کلید مینیاتورها در این تابلو به جز مینیاتور روشنایی همه از نوع کند کار یا گروه C هستند. در تابلو، شیشه های فاز و نول ارت تعبیه شده است. هم چنین در خروجی تابلو ترمینال هایی متناسب با قطر سیم های خروجی نصب شده است. بدنه این تابلو به شیشه ارت وصل شده است.

در شکل های ۳۳-۱۳-الف، ب و پ نمونه هایی از تابلو برق موتورخانه تأسیسات مکانیکی ساختمان آورده شده است. در شکل ۳۳-۱۳-الف یک نمونه تابلو برق تک فاز و در شکل ۳۳-۱۳-ب یک تابلو سه فاز را می بینید. در شکل ۳۳-۱۳-پ نمای داخلی تابلو برق دیده می شود.



الف) تابلو برق تک فاز



ب) تابلو برق سه فاز



ب) باز شده تابلو برق

شکل ۳۳-۱۳- نمونه هایی از تابلو برق موتورخانه

◀ پرسش‌های چهارگزینه‌ای

- ۱- الکتروموتور کولر آبی ۶۵۰۰ چند اسب بخار است؟
الف) ۱ (ب) $\frac{1}{2}$ (ج) $\frac{1}{3}$ (د) $\frac{1}{4}$
- ۲- فن‌کویل‌ها اغلب دارای الکتروموتور... سرعت هستند.
الف) یک (ب) دو (ج) سه (د) چهار
- ۳- توان الکتریکی موتورهای فن‌کویل در حدود... وات است.
الف) ۳۰ (ب) ۳۰۰ (ج) ۸ (د) ۱۲۰
- ۴- حداکثر سرعت موتور فن‌کویل... دور در دقیقه است
الف) ۱۲۸۵ (ب) ۱۴۵۰ (ج) ۲۹۰۰ (د) ۱۸۰۰
- ۵- تغییر فصل ترموستات دو فصلی به صورت... انجام می‌شود.
الف) دستی (ب) اتوماتیک با حس‌گری روی لوله آب
ج) مغناطیسی (د) اتوماتیک با حس‌گری روی بدنه فن‌کویل

◀ پرسش‌های درست و نادرست

- ۶- تغییر فصل ترموستات فن‌کویل با قطعه‌ای به نام Change over انجام می‌شود.
درست نادرست
- ۷- در کوره‌ی هوای گرم مشعل و فن هم‌زمان راه‌اندازی می‌شوند.
درست نادرست
- ۸- خازن مورد استفاده در مشعل گازی تیلی تک‌فاز با سیم‌پیچ استارت موازی بسته می‌شود.
درست نادرست
- ۹- ترانسفورماتور جرقه از نوع افزایشی است.
درست نادرست
- ۱۰- کار میله یونیزاسیون در مشعل گازسوز مشابه کار فتوسل در مشعل گازی است.
درست نادرست

◀ پرسش‌های پرکردنی

- ۱۱- در موتور کولر آبی برای خارج کردن سیم‌پیچ راه‌انداز از... استفاده می‌شود.
- ۱۲- موتور پمپ کولر آبی و موتور فن‌کویل‌ها از نوع... است.
- ۱۳- یک کلید کولر عبارت است یک کلید دوپل و یک کلید... است.
- ۱۴- با مراجعه به جدول معلوم می‌شود که فن‌کویل ۱۰۰۰ دارای... موتور به قدرت... اسب بخار است.

- ۱۵- ترموستات تابستانی با افزایش دما مدار را می کند.
- ۱۶- شیر سه راهه موتوری در زمان قطع ترموستات ورود آب به فن کویل و مسیر ورود آب به باز می کند.
- ۱۷- به وسیله ای که تغییر فصل ترموستات فن کویل به طور خودکار انجام می دهد..... یا گویند.
- ۱۸- فن کوره هوای گرم از مشعل راه اندازی می شود و مشعل خاموش می شود.
- ۱۹- خروجی ترانسفورماتور جرعه ولت است.
- ۲۰- وقتی به چشم الکتریک نور بتابد مقاومت آن شده به حدود اهم می رسد.
- ۲۱- در مشعل گازوئیل سوز ابتدا و به طور همزمان راه اندازی می شوند
- ۲۲- با توجه به مدار داخلی رله مشعل گازوئیل سوز اگر شعله تشکیل نشود یک در مدار می ماند و فاز را قطع می کند.
- ۲۳- کنتاکت معمولاً کلید کنترل فشار گاز در مسیر فاز ورودی به مشعل قرار می گیرد.
- ۲۴- کلید کنترل فشار هوا موقعی وصل می کند که موتور رسیده باشد.

◀ پرسش های تشریحی

- ۲۵- الکتروموتور فن و الکتروموتور پمپ کولر را توضیح دهید.
- ۲۶- نقشه مدار برقی نردبانی کولر آبی را از روی شکل تشریح کنید.
- ۲۷- نقشه مدار برقی کولر آبی را شرح دهید.
- ۲۸- مشخصات فنی فن کویل ۶۰۰ از روی جدول های داده شده توضیح دهید.
- ۲۹- مشخصات الکتروموتورهای فن کویل ها را شرح دهید.
- ۳۰- حس گرهای مورد استفاده در فن کویل را نام ببرید.
- ۳۱- ترموستات زمستانی، تابستانی و دو فصلی را شرح دهید.
- ۳۲- مدار برقی راه اندازی فن را با رسم شکل توضیح دهید.
- ۳۳- کار شیر موتوری سه راهه را توضیح دهید.
- ۳۴- مدار برقی راه اندازی فن کویل با شیر سه راهه موتوری را با رسم شکل توضیح دهید.
- ۳۵- راه اندازی فن کویل سقفی را شرح دهید.
- ۳۶- مدارهای راه اندازی کوره هوای گرم را از روی شکل توضیح دهید.
- ۳۷- مدار برقی الکتروموتور مشعل را با رسم شکل توضیح دهید.
- ۳۸- مدار برقی رله مشعل گازوئیل سوز را توضیح دهید.
- ۳۹- مدار داخلی رله مشعل گازوئیل سوز را از روی شکل تشریح کنید.
- ۴۰- مدار برقی رله مشعل گازسوز را از روی شکل توضیح دهید.
- ۴۱- مدار تابلو برق موتورخانه را از روی شکل توضیح دهید.