

اجرای لوله‌کشی فاضلاب، هواکش و آب باران یک ساختمان

- هدف‌های رفتاری: در پایان این فصل از هنرجو انتظار می‌رود که بتواند:
- ۱- اصول اجرایی لوله‌کشی فاضلاب، هواکش و آب باران را توضیح دهد.
 - ۲- محل قرارگیری دهانه‌های اتصال شبکه فاضلاب به لوازم بهداشتی را تشریح کند.
 - ۳- لوله‌کشی فاضلاب، هواکش و آب باران یک ساختمان را انجام دهد.

۸- اجرای لوله‌کشی فاضلاب، هواکش و آب باران یک ساختمان



شکل ۸-۱

۸-۱- اصول اجرایی

مواردی از اصول اجرایی لوله‌کشی فاضلاب، هواکش و آب باران یک ساختمان در زیر آورده شده است در تهیه این اصول به‌طور عمده از نشریه شماره ۲-۱۲۸ سازمان مدیریت و برنامه‌ریزی تحت عنوان «مشخصات فنی عمومی تأسیسات مکانیکی ساختمان‌ها» استفاده شده است. مطالعه نشریه مذکور و مبحث شانزدهم مقررات ملی ساختمانی ایران تحت عنوان تأسیسات بهداشتی را به شما توصیه می‌نمایم.

۱- لوله‌کشی باید تا ممکن است راست، صاف و در خطوط موازی با دیوارها، سقف‌ها و کف‌های ساختمان در نزدیک به آنها، اجرا شود (شکل ۸-۱).



شکل ۳-۸ - لوله‌ها باید موازی هم و با حداقل فاصله ۵ سانتی‌متر باشند.

۲- تغییر مسیر لوله در شاخه‌های افقی نباید با زاویه بزرگ‌تر از ۴۵ درجه باشد (شکل ۲-۸). تغییر مسیر لوله‌های هواکش می‌تواند با زاویه بزرگ‌تر از ۴۵ درجه باشد. در شکل تغییر مسیر ۹۰ درجه با استفاده از دو تغییر ۴۵ درجه ایجاد شده است.



شکل ۲-۸ - تغییر مسیر نباید بزرگ‌تر از ۴۵° باشد.



شکل ۴-۸ - سوراخ‌کاری برای عبور لوله فاضلاب

۳- لوله‌های قائم فاضلاب و هواکش باید موازی با هم نصب شوند.

فاصله لوله‌های فاضلاب و هواکش با هم و یا با لوله‌های دیگر و نیز با نزدیک‌ترین سطوح دیوار دست کم باید ۵ سانتی‌متر باشد تا امکان دسترسی و تعویض وجود داشته باشد (شکل ۳-۸). لوله‌های فاضلاب و هواکش نباید از پنجره‌ها، درها و دیگر بازشوهای ساختمان عبور کنند.

۴- پیش از اجرای لوله‌کشی باید محل و اندازه سوراخ‌های لازم برای عبور لوله‌ها در کف، سقف و دیوارها در نقشه‌های کارگاهی مشخص شود و به تصویب دستگاه نظارت برسد (شکل ۴-۸).



شکل ۶-۸

شیب لوله‌ها باید حداقل برابر ارقام زیر باشد :

تا قطر ۱۰۰ میلی‌متر، ۲ درصد

قطر ۱۲۵ و ۱۵۰ میلی‌متر، ۱/۵ درصد

توجه : شیب در لوله افقی فاضلاب نباید بیشتر از ۴

درصد باشد.

حداقل شیب در لوله هواکش افقی باید یک درصد باشد.

شیب لوله‌های افقی هواکش باید به سمت نقطه اتصال این لوله به لوله فاضلاب باشد.

۷- در لوله کشی فاضلاب و هواکش فاصله دو تکیه‌گاه

مجاور حداکثر برابر جدول ۱-۸ باشد.

۸- برای هر یک از لوازم بهداشتی یا هر دستگاه دیگری که به

شبكة لوله کشی فاضلاب متصل می‌شود باید سیفون پیش‌بینی شود.

در سر راه لوله خروجی هیچ‌یک از لوازم بهداشتی نباید

بیش از یک سیفون کار گذاشته شود.

۵- دهانه‌های باز لوله‌های انشعاب فاضلاب و هواکش که ادامه آنها به بعد موکول می‌شود و یا آنکه بعدها باید به دستگاه متصل شوند، باید بلافاصله پس از نصب لوله با درپوش موقت و مناسب بسته شود (شکل ۵-۸).



شکل ۵-۸ - بستن دهانه‌های باز بلافاصله پس از لوله کشی

۶- لوله کشی افقی فاضلاب باید تا ممکن است، با شیب

یکنواخت اجرا شود.

شیب لوله‌ها باید همه‌جا در جهت دور کردن فاضلاب از

لوازم بهداشتی و دیگر مصرف‌کننده‌ها باشد. شیب برعکس مجاز

نیست (شکل ۶-۸).

جدول ۱-۸ - حداکثر فاصله دو تکیه‌گاه

جنس لوله	قطر لوله (میلی‌متر)	لوله قائم (متر)	لوله افقی (متر)
لوله‌های چدنی سرکاسه‌دار و بدون سرکاسه	در همه قطر ها	۳	۱/۸
لوله‌های فولادی گالوانیزه	۲۵ (۱ اینچ)	۳	۲/۴
	۳۲ (۱ ۱/۴ اینچ)	۳	۲/۷
	۴۰ تا ۵۰ (۱ ۱/۲ تا ۲ اینچ)	۳/۷	۳
	۶۵ تا ۷۵ (۲ ۱/۲ تا ۳ اینچ)	۴/۶	۳/۷
	۱۰۰ (۴ اینچ)	۴/۶	۴

لوله‌های پلی اتیلن	۳۲ تا ۴۰ (۱/۴ تا ۱/۲ اینچ)	۱/۲	۰/۵
	۵۰ (۲ اینچ)	۱/۲	۰/۶
لوله‌های پلی وینیل کلراید (PVC)	۳۲ تا ۴۰ (۱/۴ تا ۱/۲ اینچ)	۱/۲	۰/۵
	۵۰ (۲ اینچ)	۱/۲	۰/۶
	۷۵ تا ۱۰۰ (۳ تا ۴ اینچ)	۱/۸	۰/۹
	۱۵۰ (۶ اینچ)	۱/۸	۱/۲

۲-۸ - محل قرارگیری دهانه اتصال شبکه فاضلاب به لوازم بهداشتی

در موقع اجرای لوله‌کشی فاضلاب ساختمان، آگاهی از موقعیت دهانه‌های اتصال شبکه فاضلاب به لوازم بهداشتی ساختمان، ابعاد و اندازه وسایل بهداشتی و چگونگی اتصال آنها به دهانه‌های شبکه فاضلاب از اهمیت ویژه‌ای برخوردار است. در زمان اجرای لوله‌کشی فاضلاب باید ضمن توجه به ابعاد و اندازه مکان نصب وسایل بهداشتی و سرویس‌های مورد استفاده در آن، اطلاعات کافی نیز از وضعیت موجود در بازار داشته باشیم تا بتوانیم با اقدام صحیح و اصولی، لوله‌کشی سرویس‌های بهداشتی را به راحتی و بدون نقص انجام دهیم. در صورت توجه نکردن به موارد ذکر شده و اجرای غیراصولی لوله‌کشی فاضلاب، پس از انجام عمل نازک‌کاری ساختمان (کاشی کاری دیوارها و کف سرویس‌ها) در زمان نصب سرویس‌های بهداشتی، نه تنها قادر به نصب آنها نخواهیم بود بلکه برای رفع نواقص موجود، متحمل مخارج هنگفتی نیز خواهیم گردید.

ارتفاع نصب سرویس‌های بهداشتی از کف تمام شده، قطر لوله فاضلاب سرویس بهداشتی، ارتفاع لوله فاضلاب از کف تمام شده، ارتفاع لوله آب سرد و آب گرم از کف تمام شده، فاصله سرویس بهداشتی از دیوار جانبی، فاصله وسیله بهداشتی از محور لوازم بهداشتی مجاور آن، فاصله وسیله بهداشتی از دیوار جلوی آن یا درب ورودی و فاصله محور فاضلاب وسیله بهداشتی از دیوار کاشی کاری شده پشت آن، از مواردی است که باید به آنها توجه کرد. در جدول ۲-۸ اندازه‌های موارد اشاره شده ذکر گردیده است.

۹- در محل‌هایی که در نقشه نشان داده شده است و در جاهای زیر، حتی اگر در نقشه نشان داده نشده باشد، باید دریچه بازدید کار گذاشته شود:

در محل خروج لوله افقی اصلی فاضلاب ساختمان در فواصل ۱۵ متری روی لوله‌های افقی فاضلاب تا قطر ۱۰۰ میلی‌متر، در فواصل ۳۰ متری برای لوله با قطر بزرگ‌تر در پایین لوله‌های قائم فاضلاب، اگر لوله قائم بیش از دو طبقه ارتفاع داشته باشد در فاصله هر دو طبقه ساختمان (شکل ۲-۸).

حداقل فضای لازم دریچه بازدید برای لوله‌های کوچک‌تر از ۸۰ میلی‌متر (۳ اینچ) برابر ۳۰ سانتی‌متر و برای لوله‌های بزرگ‌تر از آن ۴۵ سانتی‌متر است.

روی دریچه بازدید نباید با سیمان، گچ و دیگر مصالح ساختمانی پوشانده شود.

۱۰- لوله‌کشی آب باران ساختمان باید از لوله‌کشی فاضلاب بهداشتی و لوله‌کشی هواکش در داخل ساختمان کاملاً جدا باشد.

۱۱- در لوله‌کشی آب باران، در نقاط زیر، باید دو خم پیش‌بینی شود:

- زیر هر یک از دریافت‌کننده‌های آب باران بام و در محل اتصال آن به لوله قائم؛

- در ساختمان‌های بلندتر از ده طبقه نیز، باید برای لوله‌های قائم، به تعداد مناسب و در محل‌های مناسب دو خم پیش‌بینی شود، به طوری که فاصله دو خم از ده طبقه بیشتر نشود؛

- هر جا که لوله قائم آب باران به لوله اصلی افقی متصل می‌شود، این اتصال باید به کمک دو خم صورت گیرد.

جدول ۲-۸ - مشخصات سرویس های بهداشتی

ردیف	وسيلة بهداشتی	ارتفاع وسیله بهداشتی از کف تمام شده به سانتی متر	حداقل قطر لوله فاضلاب	ارتفاع لوله فاضلاب از کف تمام شده	ارتفاع لوله آب سرد یا لوله های آب سرد و گرم از کف	فاصله محور از دیوار مجاور یا جانبی یا هر مانع به سانتی متر	فاصله از محور لوازم بهداشتی دیگر به سانتی متر	فاصله از دیوار جلو یا در به سانتی متر	فاصله از پشت سر یا محور فاضلاب وسیله بهداشتی از دیوار پشت کاشی شده به سانتی متر
۱	سینک ظرفشویی	۸۵-۹۰	۴۰ میلی متر (۱ ۱/۲ اینچ)	۵۰-۶۰ سانتی متر	شیر مخلوط دیواری: ۱۰-۱۱۰ سانتی متر	-	-	-	-
					شیر پیسوار جهت شیر توکاسه: ۴۵ سانتی متر				
۲	دستشویی	۸۰-۸۵	۳۲ میلی متر (۱ ۱/۴ اینچ)	۴۵ سانتی متر	شیر مخلوط دیواری: ۹۰ سانتی متر	۴۵	۷۶	۷۵	-
					شیر پیسوار جهت شیر توکاسه: ۴۵ سانتی متر				
۳	توالت غربی (فرنگی)	۴۰-۴۵	زانویی تبدیل یا تبدیل ۸۰×۱۰۰ میلی متر (۳×۴ اینچ)	-	شیر مخلوط توالت: ۴۰ سانتی متر	۴۵	۷۶	۵۰	۲۵-۳۰
					شیر پیسوار جهت تغذیه فلاش تانک: ۱۵-۳۰ سانتی متر				
۴	توالت شرقی (ایرانی)	-	۱۰۰ میلی متر (۴ اینچ)	ارتفاع لبه فوقانی سیفون ۲۵ سانتی متر پایین تر از کف تمام شده	شیر مخلوط توالت: ۴۰ سانتی متر	۴۵	۷۶	۵۰	۳۰
					فلاش تانک: ۱۸۰ سانتی متر فلاش والو: ۹۰ سانتی متر				
۵	زیردوشی	توکار: کمی پایین تر از کف روکار: ۲۰	۵۰ میلی متر (۲ اینچ)	ارتفاع مرکز لوله فاضلاب زیردوشی ۲۵ سانتی متر پایین تر از کف تمام شده	از کف زیردوشی ۸۵ سانتی متر	۴۰	۷۶	۸۰	۲۰-۳۰
۶	وان	۴۵	۴۰ میلی متر (۱ ۱/۲ اینچ)	۵۰-۵۱ سانتی متر	پرکن وان: ۴۰-۵۰ سانتی متر	-	۷۶	۸۰	۲۰-۳۰
					دوش: ۸۵ سانتی متر				
۷	کف شوی	همسطح کف	خصوصی ۵۰ میلی متر (۲ اینچ) عمومی ۸۰ میلی متر (۳ اینچ)	ارتفاع لبه فوقانی سیفون کف شوی ۱۰ سانتی متر پایین تر از کف تمام شده	-	-	-	-	-
۸	بیده	۴۰-۴۵	۳۲ میلی متر (۱ ۱/۴ اینچ)	۱۵-۲۰ سانتی متر	ارتفاع شیرهای پیسوار از کف تمام شده ۱۵-۱۰ سانتی متر	۴۵	۷۶	۴۶	۴۰-۵۰
۹	پیسوار دیواری	۵۵-۶۵	۴۰ میلی متر (۱ ۱/۴ اینچ)	۲۰-۳۰ سانتی متر	مخزن فشاری ۱۸۰ سانتی متر	۴۵	۷۶	-	۱۰-۱۵
					فلاش والو: ۱۲ سانتی متر				

۳-۸- دستور کار واحد کار : لوله کشی فاضلاب، هواکش و آب باران یک ساختمان

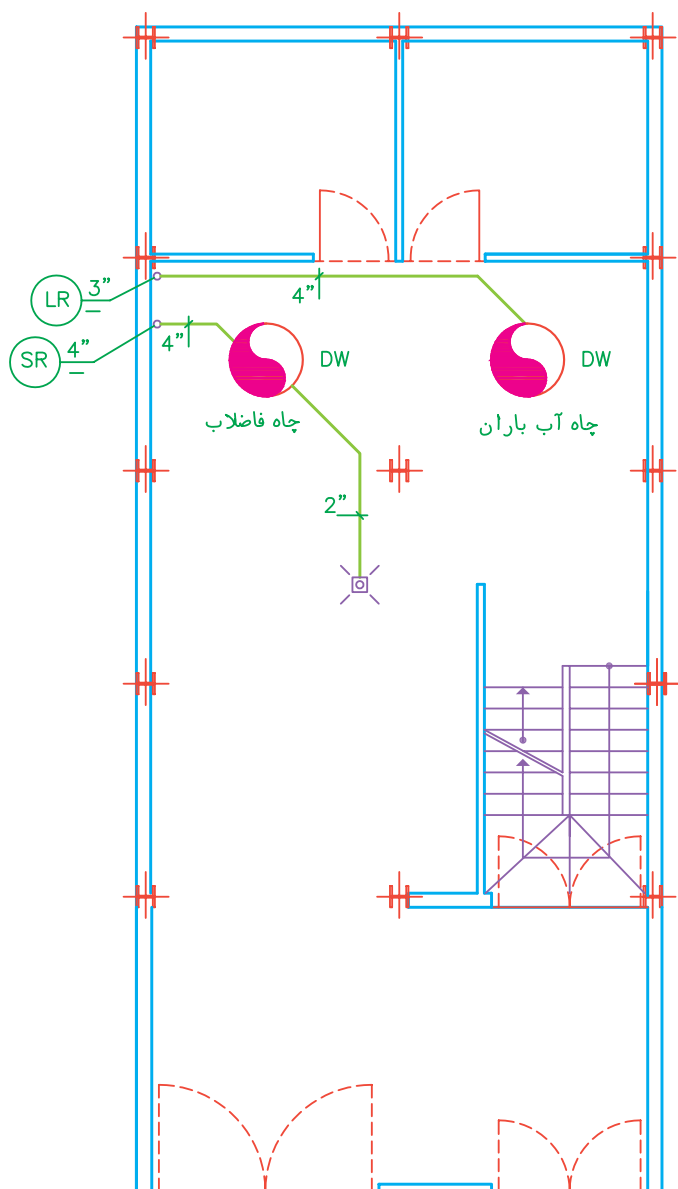
مدت انجام کار : ۱۲ ساعت (۷۲۰ دقیقه)

ابزار و وسایل مورد نیاز

ردیف	ابزار مورد نیاز	تعداد
۱	لوله پُر در اندازه های مناسب	از هر کدام یک عدد
۲	دستگاه پخزن (شبیاری انداز)	یک عدد
۳	گیره تسمه ای لوله گیر	یک عدد
۴	متر فلزی ۵ متری	یک عدد
۵	تراز بنایی ۵ سانتی متری	یک عدد
۶	چکش فلزی ۳۰۰ گرمی	یک عدد
۷	دریل چکشی با سه نظام ۱۳ میلی متر	یک دستگاه
۸	مته الماسه نمره ۷	یک عدد
۹	پیچ گوهی دسته بلند دوسو	یک عدد
۱۰	انبردست	یک عدد
۱۱	کلاه، کفش ایمنی و عینک محافظتی با شیشه سفید	از هر کدام یک عدد
۱۲	نردبان تاشوی دوطرفه	یک عدد
۱۳	استاپر (درپوش آزمایش آب بندی کوچک و بزرگ)	از هر کدام یک عدد
۱۴	شیلنگ آب نمره ۱۰ یا ۱۲ میلی متر	به مقدار کافی

مواد لازم

ردیف	ابزار مورد نیاز	تعداد
۱	لوله پلی پروپیلن یک سرکاسه دار DN100 ۳ متری	
۲	لوله پلی پروپیلن یک سرکاسه دار DN100 ۱ متری	
۳	لوله پلی پروپیلن یک سرکاسه دار DN100 ۵۰ سانتی متری	
۴	لوله پلی پروپیلن یک سرکاسه دار DN125 ۳ متری	
۵	لوله پلی پروپیلن یک سرکاسه دار DN70 ۳ متری	
۶	لوله پلی پروپیلن یک سرکاسه دار DN70 ۲ متری	
۷	لوله پلی پروپیلن یک سرکاسه دار DN50 ۲ متری	
۸	لوله پلی پروپیلن یک سرکاسه دار DN50 ۱ متری	
۹	لوله پلی پروپیلن یک سرکاسه دار DN50 ۵۰ سانتی متری	
۱۰	زانوی کوتاه ۸۷° نمره ۵۰ پلی پروپیلن یک سر سوکت	
۱۱	سه راه ۴۵° نمره ۵۰ پلی پروپیلن	
۱۲	زانوی ۴۵° نمره ۵۰ پلی پروپیلن	
۱۳	سیفون شترگویی نمره ۵۰ پلی پروپیلن	
۱۴	سیفون شترگویی نمره ۱۰۰ پلی پروپیلن	
۱۵	سه راه تبدیل ۴۵°، ۵۰ × ۷۰ پلی پروپیلن	
۱۶	سه راه تبدیل ۴۵°، ۵۰ × ۱۰۰ پلی پروپیلن	
۱۷	سه راه تبدیل ۸۷°، ۵۰ × ۱۰۰ پلی پروپیلن	
۱۸	سه راه تبدیل ۸۷°، ۵۰ × ۱۰۰ پلی پروپیلن	
۱۹	دریچه بازدید نمره ۵۰ پلی پروپیلن	
۲۰	سه راه بازدید ۹۰° نمره ۱۰۰ پلی پروپیلن	
۲۱	سه راه ۴۵° نمره ۱۲۵ پلی پروپیلن	
۲۲	تبدیل خارج محور ۱۰۰ × ۱۲۵ پلی پروپیلن	
۲۳	زانوی ۴۵° نمره ۱۰۰	
۲۴	عصایی پشت بام پلی پروپیلن نمره ۱۰۰	
۲۵	زانوی ۴۵° نمره ۱۲۵ پلی پروپیلن	
۲۶	بست دوطرفه لوله نمره ۵۰، ۱۰۰ و ۱۲۵	
۲۷	پیچ و رولپلاک	
۲۸	ماجع شوینده	
۲۹	پارچه برای تمیز کردن لوله و فیتینگ ها	
۳۰	درپوش تست پوش فیت نمره ۵۰	
۳۱	درپوش تست پوش فیت نمره ۱۰۰	



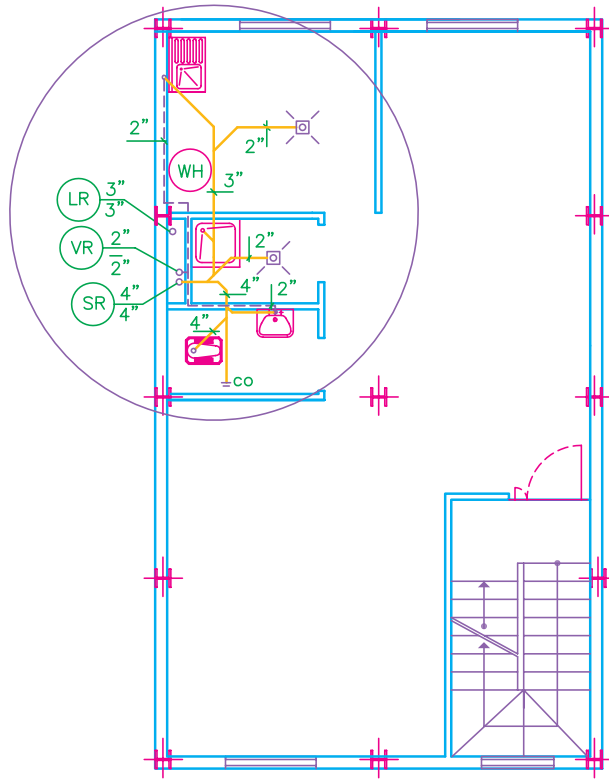
پلان لوله کشی فاضلاب همکف

1/100

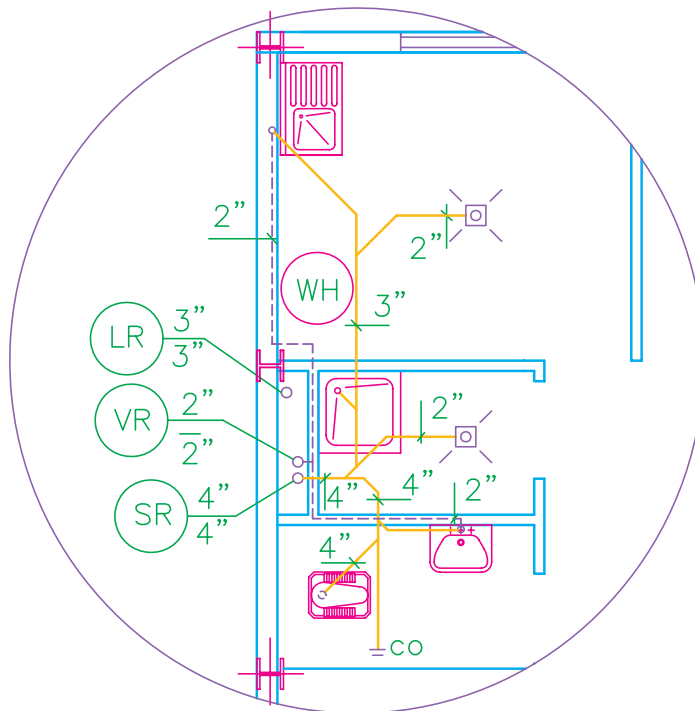
مقیاس

شکل ۷-۸ - الف - نقشه کار ۸-۱

نقشه جزئیات الف



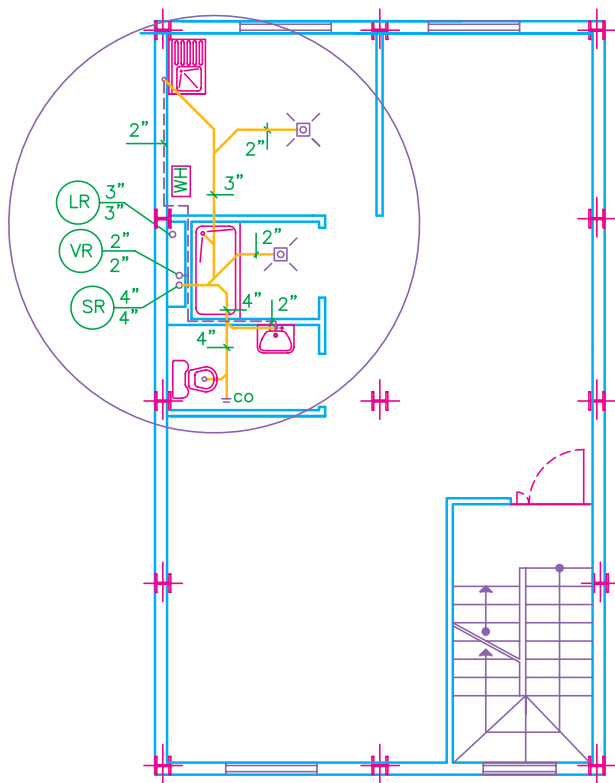
پلان لوله کشی فاضلاب طبقه اول
مقیاس 1/100



نقشه جزئیات الف

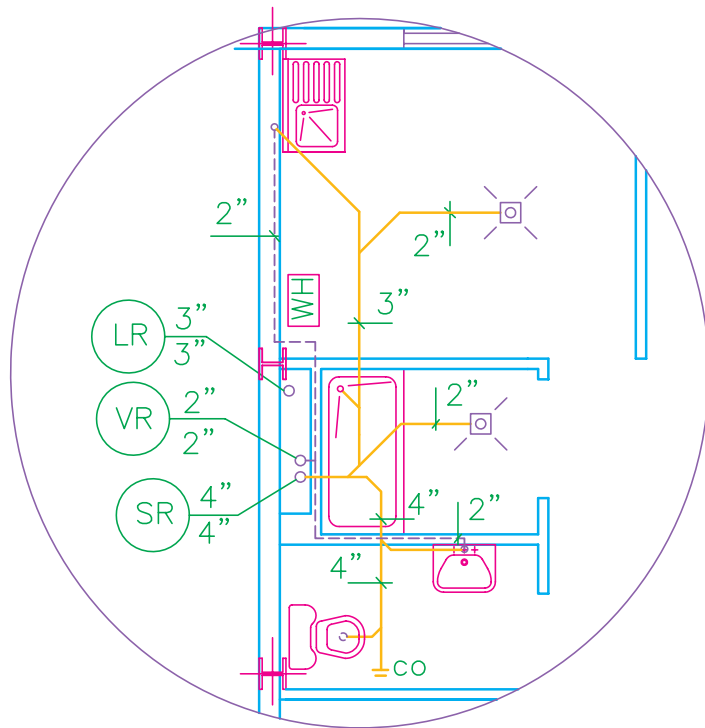
شکل ۸-۷ - ب - نقشه دستور کار ۸-۱

نقشه جزئیات الف

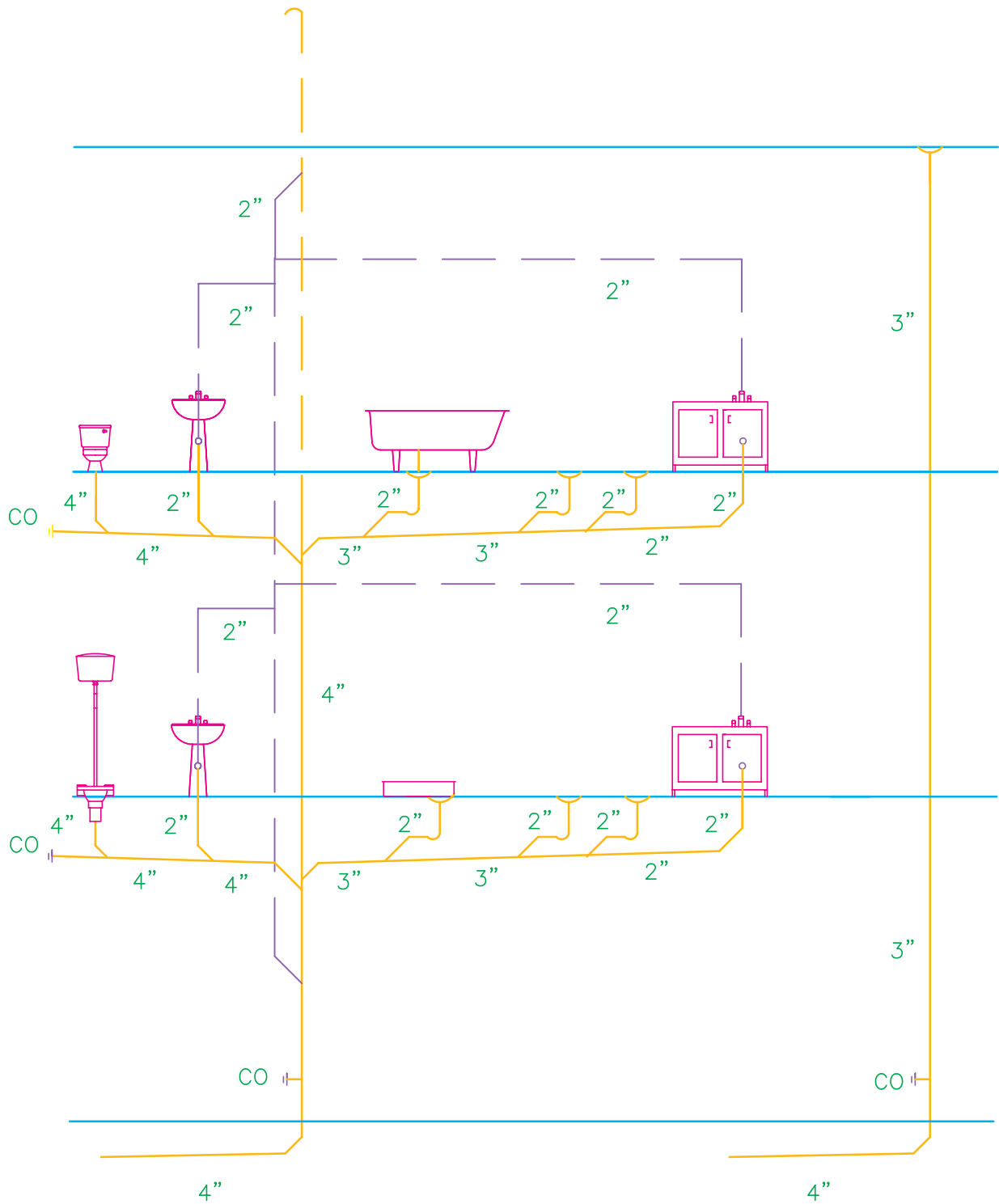


پلان لوله کشی فاضلاب طبقه دوم
مقیاس 1/100

نقشه جزئیات الف



شکل ۷-۸-ب - نقشه کار ۸-۱



رایزر دیاگرام لوله کشی فاضلاب و هواکش

شکل ۷-۸-ت

مراحل اجرای کار

از لوله و فیتینگ پرویلن پوش فیت استفاده شود.

۱- پس از پوشیدن لباس کار، ابزار و مواد مصرفی مورد نیاز را پس از برآورد دقیق آنها از روی نقشه دستور کار از انبار تحویل بگیرید.

۲- پروژه توسط گروه‌های چندنفره اجرا شود.

۳- با هماهنگی هنرآموز کارگاه بین گروه‌های چندنفره

تقسیم کار نمایید.

۴- محل مناسبی از کارگاه را برای اجرای پروژه انتخاب

نمایید.

۵- در اجرای لوله‌کشی افقی، شیب مناسب را رعایت کنید.

۶- پس از اجرای هر قسمت نسبت به مهار آنها اقدام نمایید.

۷- پس از خاتمه اجرای لوله‌کشی، به آزمایش آب‌بندی بپردازید.

۸- در صورت وجود نشت، برای رفع آن اقدام نمایید.

۹- محصول کار خود را به هنرآموز کارگاه ارائه نمایید.

۱۰- لوله‌کشی را تخلیه کنید، لوله‌ها و فیتینگ‌ها را از

هم جدا کرده و سپس آنها را در محل مناسب خود قرار دهید.

۱۱- گزارش کار مربوطه را تهیه نمایید و به هنرآموز کارگاه

ارائه کنید.