

### اتصال لوله و فیتینگ فولادی گالوانیزه

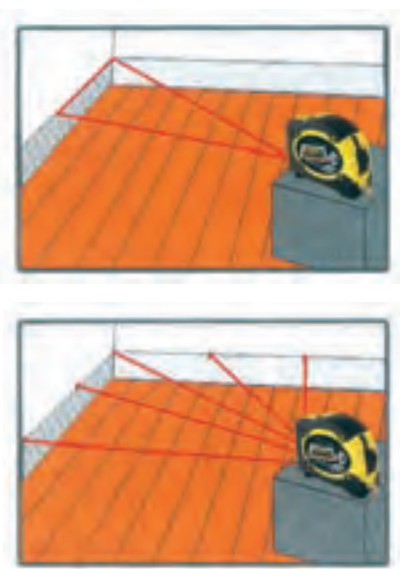
هدف‌های رفتاری : در پایان این فصل از هنرجو انتظار می‌رود که بتواند :

- ۱- ابزارهای لوله‌کشی با لوله‌های فولادی گالوانیزه را توضیح دهد.
- ۲- روش بریدن لوله فولادی گالوانیزه با کمان اژه را توضیح دهد؛
- ۳- لوله‌ها را به طریقهٔ درست با کمان اژه ببرد.
- ۴- لوله‌بُر را شرح دهد.
- ۵- روش بریدن لوله با لوله‌بُر را شرح دهد.
- ۶- برقوی لوله را توضیح دهد.
- ۷- روش بُرقوکاری را شرح دهد.
- ۸- بریدن لوله با لوله‌بُر و پلیسه‌گیری آن را انجام دهد.
- ۹- انواع دستگاه‌های جدید لوله را شرح دهد.
- ۱۰- روش جدید کاری دستی را توضیح دهد.
- ۱۱- لوله را به وسیلهٔ جدید دستی دنده کند.
- ۱۲- لوله را با جدید برقی دنده کند.
- ۱۳- ابزارهای اتصال و فیتینگ را توضیح دهد.
- ۱۴- مشخصات دندهٔ لوله را توضیح دهد.
- ۱۵- فیتینگ‌های لوله‌کشی فولادی گالوانیزه را شرح دهد.
- ۱۶- مواد آب‌بندی در اتصال لوله و فیتینگ فولادی گالوانیزه را شرح دهد.
- ۱۷- تست هیدرولیکی را توضیح دهد.
- ۱۸- روش اندازه‌گیری لوله‌کشی را شرح دهد.
- ۱۹- نکات ایمنی و فنی در لوله‌کشی لوله فولادی گالوانیزه را شرح دهد.
- ۲۰- لوله‌کشی یک مدار باز را انجام دهد.
- ۲۱- لوله‌کشی یک مدار بسته را انجام دهد.

## ۱- اتصال لوله و فیتینگ فولادی گالوانیزه

متر در ساختمان‌سازی و جاده‌سازی استفاده می‌شود. طراحان، مترها را با توجه به نیازهای روزمره، آنها را به تراز برای سنجش صاف و شاقول قرار گرفتن اجسام و لیزر برای انتقال نقاط یا خط اندازه بر روی دیوارهای عمودی (مشخص کردن کف تمام شده پس از نازک‌کاری) و انتقال نقطه‌ای بر روی دیوارهای عمودی و سقف مجهز نموده‌اند (شکل‌های ۱-۲).

دقت اندازه‌گیری آنها در حد میلی‌متر است. مترها را برای استفاده در کشورهای مختلف هم برحسب میلی‌متر و هم برحسب اینچ درجه‌بندی می‌کنند.

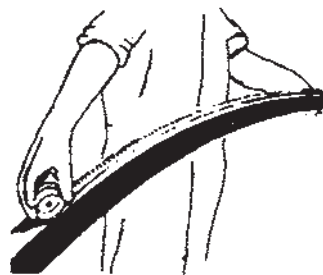


### ۱-۱- بریدن لوله‌های فولادی گالوانیزه

در لوله‌کشی آب سرد و آب گرم، برای بریدن لوله‌های فولادی گالوانیزه، با توجه به شرایط کار نیاز به ابزارهای مختلفی به شرح زیر است:

۱-۱-۱- ابزارهای لازم: متر، گیره لوله، کمان اژه، تیغه اژه، لوله‌بر، برقو و روغن‌دان ابزارهایی هستند که از آنها در لوله‌کشی فولادی استفاده می‌شود. مشخصات، اجزا و کاربرد هر یک از ابزارهای ذکر شده به شرح زیر است:

الف- متر: از این وسیله برای اندازه‌گیری طول قطعات استفاده می‌شود. بعضی از انواع مترها، قابل ارتجاع است که از آنها برای اندازه‌گیری طول قوس‌ها، منحنی‌ها و زانویی‌ها استفاده می‌شود (شکل ۱-۱-الف و ب).



الف) اندازه‌گیری طول قوس



ب) متر فلزی

شکل ۱-۱- متر

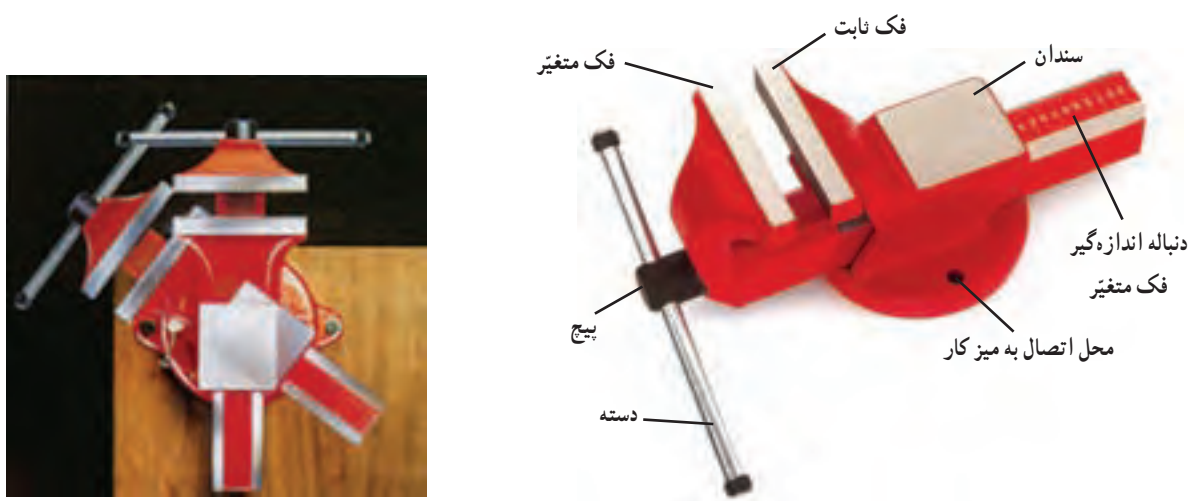


شکل ۱-۲- متر فلزی مجهز به تراز لیزری

جنس مترها چوبی، چرمی، پلاستیکی و فلزی است. مترهای مورد استفاده در لوله‌کشی از فولاد فنی ساخته شده‌اند. امروزه مترها را در اندازه‌های ۳، ۵، ۷/۵ و ۵ متر تولید می‌کنند، از مترهای با طول ۵ متر بیشتر در تأسیسات و از مترهای با طول ۵

دارای دو فک (ثابت و متغیر) صاف عاجدار می باشد، استفاده می شود. در شکل ۱-۳ یک گیره موازی رومیزی نشان داده شده است.

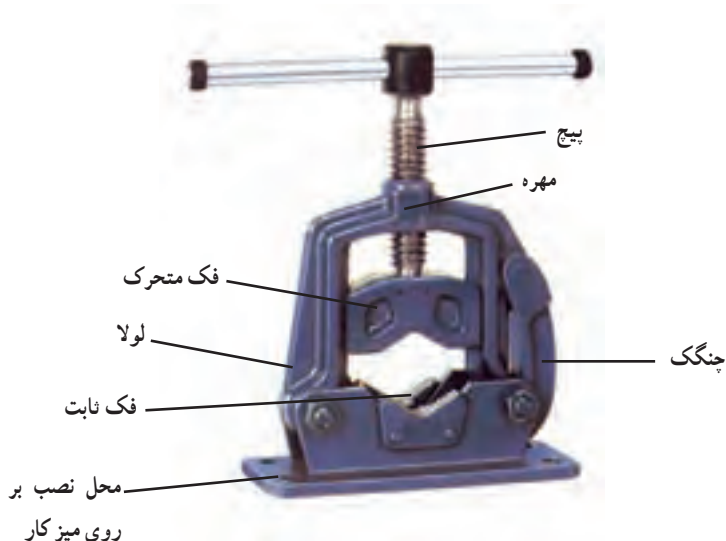
ب - گیره موازی: برای بستن و ثابت نگه داشتن اشیاء از گیره استفاده می شود. در جریان عملیات کاری بر روی فلزات چندوجهی و غیرمدور و ثابت نگه داشتن آنها از گیره موازی که



شکل ۱-۳- گیره موازی

سُر خوردن لوله در هنگام کار باید نسبت به تعویض فک های گیره اقدام شود. فک ها را به وسیله پین یا پرچ به بدنه گیره متصل می کنند که با تعویض آن بتوان مجدداً از گیره لوله به نحو مطلوب استفاده کرد. **۱- گیره رومیزی:** این نوع گیره را به خاطر ساختمان آن می توان بر روی میز کار ثابت مستقر نمود. در شکل ۱-۴ یک گیره لوله رومیزی و اجزای آن نشان داده شده است.

پ - گیره لوله: برای ثابت نگه داشتن، بریدن، برقو زدن، حدیده کردن و باز و بسته کردن فیتینگ های متصل به لوله های فولادی از گیره لوله گیر استفاده می شود. ساختمان این نوع گیره از دو فک منحنی شکل عاجدار ثابت و متغیر ساخته شده که با سفت کردن دسته آن لوله را کاملاً دربر گرفته و آن را ثابت نگه می دارد. عاج فک های این وسیله به مرور زمان ساییده می شود. برای جلوگیری از



شکل ۱-۴- اجزای گیره لوله رومیزی

حامل) ساخته می شود. در شکل ۱-۵ چند نوع گیره لوله گیر زنجیری مشاهده می شود.

۲- گیره زنجیری: از این گیره به دلیل داشتن یک زنجیر بلند قابل تنظیم، اغلب برای بستن لوله هایی با قطر  $\frac{1}{4}$  - ۶" استفاده می شود. گیره های زنجیری در دو نوع رومیزی و صحرائی (قابل



شکل ۱-۵- انواع گیره زنجیری

ثابت می گردد. برای افزایش سطح تکیه گاه گیره صحرائی از یک صفحه که دارای تخته های مقاوم می باشد و به صورت لولایی روی دو پایه ثابت جمع می شود استفاده می شود. در این نوع گیره ها نیز صفحه ای با سوراخ های متفاوت و یا لقمه هایی با قطرهای مختلف جهت خم کاری لوله های فولادی سیاه با قطر کم پیش بینی شده است.

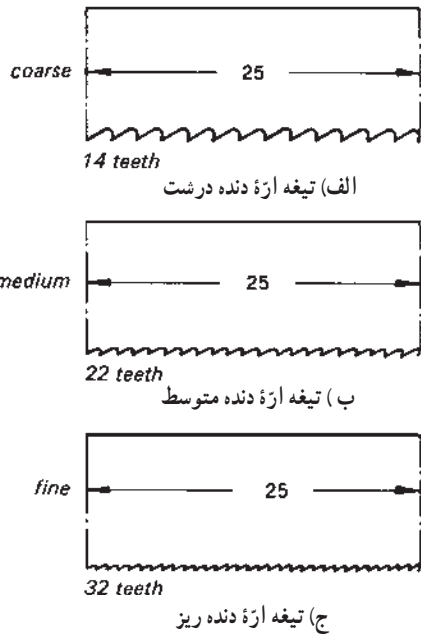
۳- گیره صحرائی (سیار): این نوع گیره را می توان به محل کار حمل کرد و مورد استفاده قرار داد. مطابق شکل ۱-۶، لوله گیر بر روی صفحه ای که روی سه پایه ای نصب شده قرار می گیرد. یکی از پایه ها به صورت لولایی و متحرک است که توسط سینی میانی، که ابزارهای کار روی آن قرار داده می شود،



شکل ۱-۶- گیره صحرائی

ت — کمان اژه : از کمان اژه و تیغه آن برای بریدن و ایجاد شیار در قطعات مختلف فلزی مثل میل گرد، نشی، سپری، تسمه، پروفیل و لوله استفاده می شود. برای هدایت تیغه اژه های دستی، آنها را در کمان اژه می بندند.

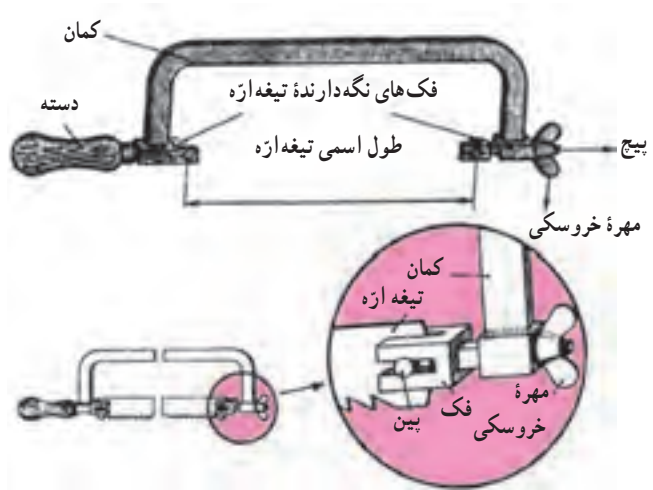
مطابق شکل ۷-۱ اجزای یک کمان اژه عبارت است از : کمان، دسته، فک های نگهدارنده، تیغه اژه، مهره خروسکی، پیچ و دو عدد پین.



شکل ۹-۱- انواع تیغه اژه از نظر گام دنده

ریز و درشت بودن دندانه های تیغه اژه ها برحسب تعداد دندانه های موجود در طول یک اینچ سنجیده می شود. تیغه اژه ای با ۱۴ دندانه در اینچ برای بریدن فلزات نرم، تیغه اژه ۱۸ دندانه در اینچ برای برش فلزات متوسط، تیغه اژه ۲۴ دندانه در اینچ برای کارهای عمومی و تیغه اژه ۳۲ دندانه در اینچ برای بریدن صفحات نازک و لوله های ضعیف و فلزات سخت به کار می رود.

روش بستن تیغه اژه در کمان اژه : پس از انتخاب تیغه اژه از نظر جنس و تعداد دندانه، آن را در کمان اژه به نحوی می بندند که کاملاً مستقیم و کشیده قرار گرفته و جهت دندانه های آن به سمتی باشد که اعمال نیروی برش در آن جهت انجام می گیرد. این جهت در تیغه اژه های دستی فلزکاری به سمت جلوی کمان اژه انتخاب می شود. شکل ۸-۱ جهت برش و بستن تیغه اژه به کمان اژه دستی را نشان می دهد.



شکل ۷-۱- اجزای کمان اژه

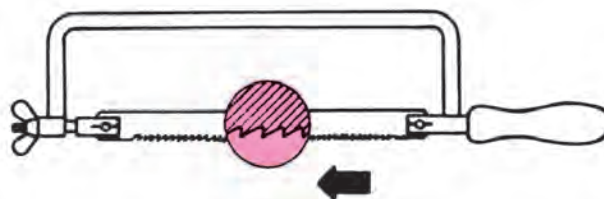
شکل ۸-۱ چند نوع کمان اژه را نشان می دهد.



شکل ۸-۱- چند نوع کمان اژه



جنس تیغه اژه برای بریدن کارهای نرم و معمولی از فولاد افزار است که در موقع کار به تدریج دندانه‌های آن از بین می‌رود و اگر آن را مطابق شکل ۱۱-۱ خم کنیم نمی‌شکند. جنس تیغه اژه برای کارهای سخت تر و فولادها، از فولاد افزار آلیاژی (تندبر) که به آن تیغه اژه خشکه پُر نیز گفته می‌شود انتخاب می‌شود.



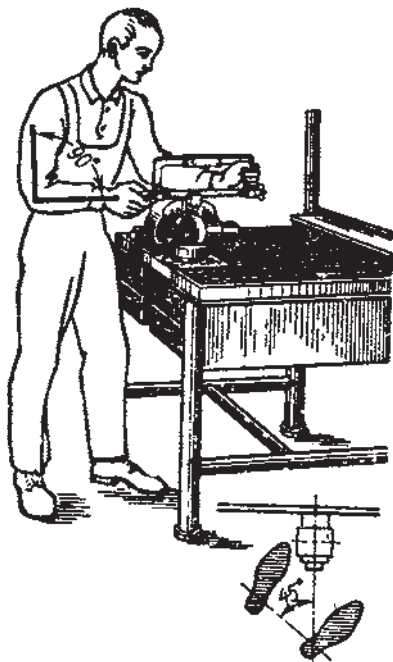
شکل ۱۰-۱- جهت برش و بستن تیغه اژه به کمان اژه



شکل ۱۱-۱

و کورس کوتاه شروع به کار کنید.

۶- برای گرفتن وضعیت صحیح جهت برش کاری باید پاها به صورت موازی با یکدیگر و به اندازه عرض شانه باز باشد، به طوری که پای چپ در جلو و پای راست در عقب و شخص برش کار موازی با گیره و میز کار قرار گیرد (شکل ۱۳-۱).



شکل ۱۳-۱- روش ایستادن و به دست گرفتن کمان اژه

در برش کاری با کمان اژه باید به نکات زیر توجه نمود.

- ۱- جنس تیغه اژه و تعداد دندانه در اینچ آن با قطعه برش کاری مناسب باشد.
- ۲- از تیغه اژه‌های ترک خورده و دندانه شکسته مانند شکل ۱۲-۱ استفاده نشود.



شکل ۱۲-۱- تیغه اژه شکسته

- ۳- برای خنک کردن تیغه اژه نباید از روغن استفاده کرد، زیرا علاوه بر لیز خوردن بر روی سطح کار، باعث جذب براده‌های ریز در مسیر برش شده و ادامه برش کاری را مشکل می‌سازد. برای این کار می‌توان از مایع خنک کننده (آب صابون صنعتی) استفاده کرد.
- ۴- سعی شود در برش لوله‌ها، سطح مقطع برش کاملاً صاف باشد. در غیر این صورت با فرو رفتن بیشتر تیغه اژه در عمق کار، حرکت تیغه در طول برش دشوار خواهد شد و با افزایش اصطکاک سطح تیغه گرم شده و شکسته می‌شود.

- ۵- در موقع شروع به اژه کاری، راستای تیغه اژه را در حدود ۱۰ درجه مایل نسبت به سطح کار قرار دهید و با فشار کم

۱۱- در موقع بریدن لوله‌های جدار نازک باید برای جلوگیری از شکستن دندان‌ها، قطعه کار را تدریجاً گرداند و عمل برش را روی محیط آن انجام داد.

ج- روغن دان: روغن دان وسیله‌ای است که درون مخزن آن به مقدار لازم روغن ریخته می‌شود و از آن برای روان کاری به منظور کم کردن اصطکاک و بالا بردن عمر مفید ابزارها، در مواقع برش کاری و حديدۀ کاری لوله‌ها و گاهی برای باز کردن پیچ و مهره‌های زنگ زده و... استفاده می‌شود (شکل ۱۴-۱).

۷- کمان اَره باید در حین برش کاری به طور مستقیم و به موازات سطح افق حرکت کند.

۸- در موقع برش کاری حرکت رفت و برگشت سریع کمان اَره سبب داغ شدن تیغه اَره، خراب شدن دندان‌های آن و هدر رفتن نیرو و خسته شدن فرد می‌شود.

۹- در موقع حرکت کمان اَره به سمت جلو (پیش‌روی) فشار یکنواخت باشد و در برگشت (پس‌روی) هیچ‌گونه نیرویی به کمان اَره وارد نشود.

۱۰- سعی شود که از تمام طول تیغه اَره استفاده شود.



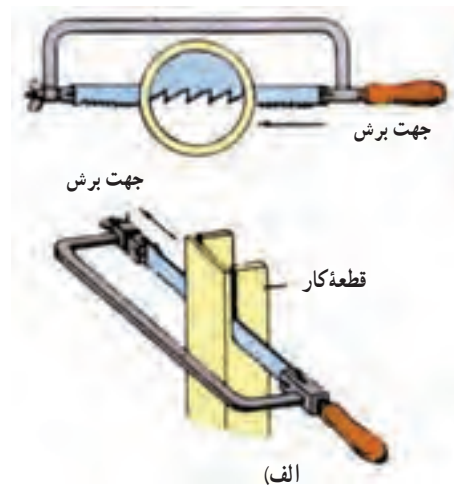
شکل ۱۴-۱- انواع روغن دان

الف- تیغه اَره را مناسب با عمل برش انتخاب و با توجه به جهت دندانۀ تیغه اَره آن را به کمان اَره متصل و به اندازه لازم سفت می‌کنند (شکل ۱۵-۱).

۲-۱-۱- روش بریدن لوله با کمان اَره: برای برش کاری لوله‌های فولادی به نحوه صحیح، در صورت استفاده از کمان اَره به روش‌های اشاره شده زیر عمل می‌گردد:



(ب)

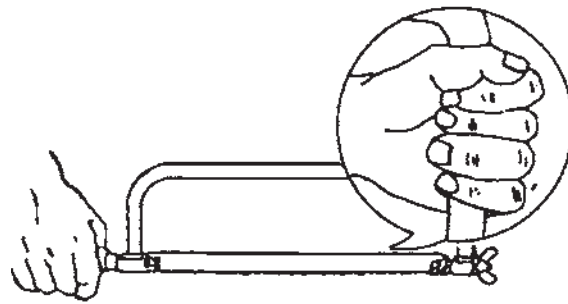


(الف)

شکل ۱۵-۱- نحوه بستن تیغه اژه به کمان

ت - کمان اژه را مطابق شکل ۱۶-۱ در دست می گیرند و پس از قراردادن دندان‌های تیغه اژه در درون حفره ایجاد شده، شروع به بریدن آن می کنند.

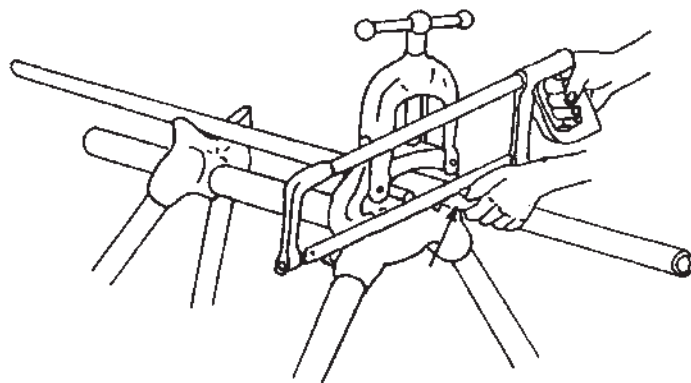
ب - محل برش به اندازه ۱۵-۱۰ سانتی متر (یک مشت بسته) از لبه گیره فاصله داشته باشد.  
پ - به وسیله متر نواری فلزی و مداد یا ماژیک نازک محل برش را با توجه به اندازه مورد نیاز علامت گذاری می کنند.



شکل ۱۶-۱- روش صحیح در دست گرفتن کمان اژه

بار با احتیاط کمان اژه را عقب و جلو می برند، به طوری که تیغه اژه حدود یک میلی متر در گوشت لوله فرو رود (شکل ۱۷-۱).

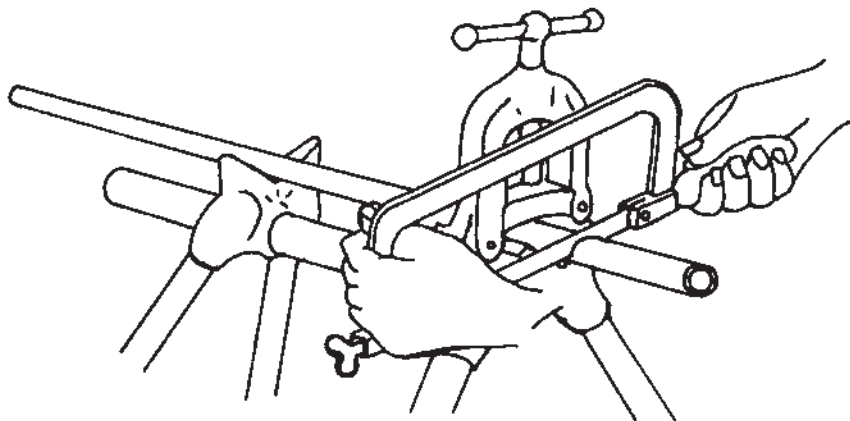
ث - انگشت شست دست چپ را روی لوله و مماس با خط علامت گذاری شده قرار می دهند و پس از قرار دادن تیغه اژه بر روی خط و حایل نمودن به انگشت شست دست چپ، چند



شکل ۱۷-۱- با تکیه دادن انگشت شست به کنار تیغه اژه محل اندازه گذاری شده را با تیغه اژه خط بیندازید.

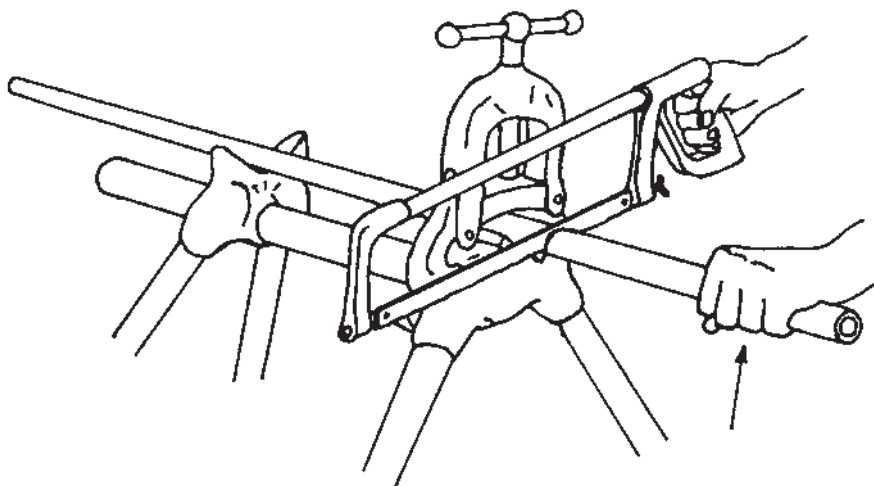


ج- برای بریدن لوله کمان را به طور مستقیم حرکت می‌دهند  
 افق حرکت کند (شکل ۱۸-۱).  
 به طوری که در طول مدت بُرش کاری کمان ازّه به موازات سطح



شکل ۱۸-۱- در حین برش کاری کمان ازّه به موازات سطح افق حرکت کند.

ج- در پایان عمل بُرش کاری، برای جلوگیری از اتفاقاتی  
 چون شکسته شدن تیغه ازّه، رها شدن کمان ازّه از دست‌ها و نیز  
 دیدن دست‌ها شود، سرعت برش کاری را کم کرده و با دست چپ  
 لوله بُرش خورده را نگه می‌دارند (شکل ۱۹-۱).  
 سقوط لوله بُرش خورده به زمین که ممکن است موجب آسیب



شکل ۱۹-۱- کنترل لوله بریده شده در پایان عمل برش کاری

ج- پس از برش لوله برای ارزیابی صحت انجام کار  
 به وسیله گونیای ۹۰ درجه فلزی و یا با قرار دادن جهت بُرش  
 خورده لوله بر روی یک سطح صاف و با نگاه کردن به طرفین لوله  
 به صورت افقی آن را مورد آزمایش قرار می‌دهند.

۱-۱-۳- دستور کار و نقشه شماره ۱-۱ (شانه)

طریقه بریدن لوله فولادی به وسیله کمان اژه

مدت انجام کار : یک ساعت (۶۰ دقیقه)

ابزار و وسایل مورد نیاز

۱- متر فلزی یا خط کش فلزی، ۲- کمان اژه با تیغه اژه مناسب جهت برش لوله فولادی، ۳- گیره لوله رومیزی یا سیار، ۴- گونیای ۹۰ درجه، ۵- مداد یا ماژیک نازک.

مواد لازم : لوله فولادی سیاه  $\frac{1}{4}$  یا  $\frac{3}{4}$  به طول ۲۰

سانتی متر

مراحل انجام کار

۱- لوله را مطابق نقشه کار شماره ۱-۱ شکل ۱-۲۰

علامت گذاری کنید.

۲- لوله را به گیره لوله گیر ببندید.

۳- از محل های علامت گذاری شده شروع به برش کاری

کنید.

۴- قبل از رسیدن عمل برش کاری به انتهای مقطع لوله (به

اندازه قطر لوله) برش کاری را متوقف کنید.

۵- پس از برش اولین محل علامت گذاری شده، بقیه

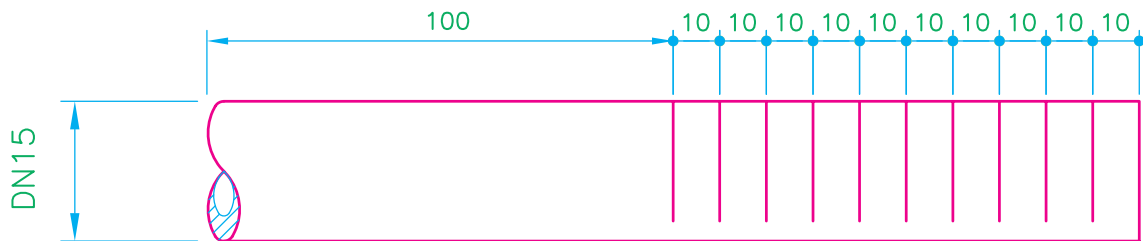
نقاط علامت گذاری شده را مطابق توضیحات داده شده قبل

برش کاری کنید.

۶- پس از اتمام عملیات برش کاری، لوله برش خورده را

از گیره لوله جدا کنید و آنرا جهت ارزشیابی به هنرآموز خود

تحويل دهید.



### ملاک های ارزشیابی

- ۱- درستی اندازه ها
- ۲- موازی و قائم بودن برشها
- ۳- استفاده صحیح از ابزار

		هنرستان :	هنر آموز :
			هنرجو :
کار شماره : ۱-۱	هدف های آموزشی : مهارت در برش لوله های فولادی - شناخت جنس و اندازه لوله		
تیرانس :	مدت :	کار : بریدن لوله فولادی به وسیله کمان اره	

شده و قطر داخلی لوله را کم می‌کند. به جهت تنوع قطر لوله‌ها، لوله‌برها را در اندازه‌های مختلف  $(\frac{1}{4} - \frac{1}{8})$ ،  $(\frac{1}{2} - \frac{1}{8})$  و  $(\frac{3}{4} - \frac{1}{4})$  می‌سازند. در شکل ۱-۲۱ اجزای یک لوله‌بر فولادی و در شکل ۱-۲۲ چند نوع لوله‌بر فولادی نشان داده شده است.

۱-۱-۴- لوله‌بر: برای صاف بریدن لوله‌های فولادی از لوله‌بر استفاده می‌شود. کیفیت برش، سرعت در برش و سهولت کار از مزایای این نوع وسیله نسبت به کمان اژه می‌باشد. از معایب آن نیز این است که پس از عمل برش، دهانه داخلی لوله به داخل جمع



شکل ۱-۲۱- اجزای یک لوله‌بر فولادی



لوله‌بر چهار تیغه در حال کار



دسته لوله‌بر

شکل ۱-۲۲- چند نوع لوله‌بر فولادی

کرد که لوله دو پهن نشده باشد؛ زیرا در صورت استفاده از آن، تیغه لوله بُر شکسته می شود. همچنین در حین کار باید از بار دادن بیش از حد دسته تنظیم کننده پرهیز شود. در مراحل پایانی برش لوله، باید با یک دست لوله بر را محکم گرفت و عمل چرخش و بار دادن را ادامه داد و با دست دیگر قسمت جداشونده لوله را کنترل کرد تا پس از عمل برش، هیچ یک به زمین سقوط نکنند.

**۱-۱-۶- برقوی لوله:** در صورتی که برش لوله با لوله بُر انجام شود، دهانه داخلی لوله جمع می شود که موجب افت فشار و گرفتگی لوله می گردد. برای برطرف کردن این عیب از وسیله ای به نام برقوی لوله استفاده می شود. برقو به شکل یک مخروط ساخته شده است که روی یال های آن در فواصل نزدیک به هم، تیغه های بُرنده ای به صورت صاف یا ماریج ایجاد گردیده است. از برقو برای از بین بردن ناصافی و زاید ایجاد شده توسط لوله بُر در لوله ها، استفاده می شود. برای از بین بردن زاید داخلی لوله ها از سوهان گرد یا نیم گرد و برای از بین بردن پلیسه قطر خارجی لوله ها از سوهان تخت نیز می توان استفاده کرد. برقوها در دو نوع ساده و جغجغه ای ساخته می شوند. در شکل ۱-۲۳ چند نوع برقوی جغجغه ای نشان داده شده است.

**۱-۱-۵- روش بریدن لوله با لوله بُر:** نحوه عمل بدین شکل است که با گرداندن دسته تنظیم کننده در جهت خلاف عقربه های ساعت، غلتک ها از تیغه فاصله گرفته و بعد از قرار دادن لوله در میان تیغه و غلتک ها، دسته تنظیم کننده را آن قدر در جهت عقربه های ساعت می گردانند تا تیغه لوله بُر با محل مورد نظر تماس پیدا کند سپس دسته تنظیم کننده را کمی سفت کرده و لوله بُر را از پایین به بالا حول محیط لوله به گردش در می آورند. پس از هر چرخش کامل به دور لوله، شیاری بر روی لوله ایجاد می شود که با تکرار موارد ذکر شده پس از مدت کوتاهی عمل برش انجام می شود. امروزه لوله بُر، با توجه به قطر لوله و محل قرارگیری آن، ممکن است بیش از یک دسته داشته باشد. با داشتن دسته کمکی و داشتن تعداد تیغه بیشتر عمل بریدن لوله به سهولت و سرعت انجام می شود. جنس تیغه لوله بُرها از فولاد مرغوب ساخته می شود. از لوله بُرهای یک دسته و یک تیغه جهت برش لوله های سایز پایین استفاده می شود. برای بریدن لوله های قطور و نیز در جاهای دستگیر (نزدیک دیوار سقف و کف) که امکان چرخش  $360^\circ$  درجه ای حول محور لوله نمی باشد از لوله بُرهای دو دسته چند تیغه استفاده می شود. در موقع کار با لوله بُر از روغن استفاده می شود. قبل از عمل برش کاری باید توجه

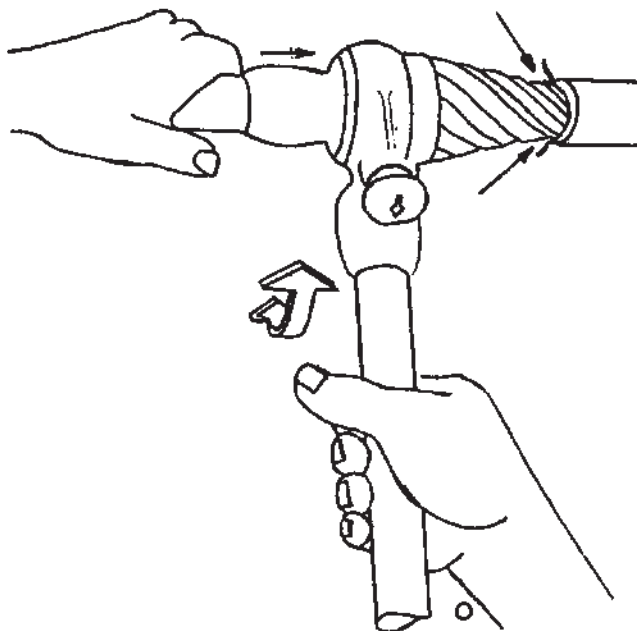


شکل ۱-۲۳- چند نوع برقوی جغجغه ای



مشخص می‌کند، با دست چپ به دستگیره کوتاه برقو فشار آورده می‌شود و هم‌زمان نیز با دست راست دسته بلند برقو را بالا و پایین می‌کنند. عمل برقوکاری تا از بین رفتن زائیده دهانه داخلی لوله ادامه پیدا می‌کند، شکل ۱-۲۴ نحوه برقو زدن لوله را نشان می‌دهد.

۱-۱-۷- روش برقوکاری: پس از برش لوله به وسیله لوله‌بُر، برای از بین بردن زائیده دهانه داخلی لوله، برقوی متناسب با قطر لوله را انتخاب کرده، قسمت مخروطی برقو را در داخل لوله قرار می‌دهند. پس از تغییر ضامن برقو که جهت چرخش برقو را



شکل ۱-۲۴- برقوکاری

۴- لوله را از اولین محل علامت گذاری شده ببرید.  
۵- لبه داخلی ایجاد شده را با برقو از بین ببرید.  
۶- بند ۴ و ۵ را تا آخرین محل علامت گذاری شده تکرار کنید.

۷- در حین انجام کار در صورتی که فاصله لوله از گیره کم شد، لوله را با حفظ فاصله مناسب جابه‌جا کنید.  
۸- پس از پایان برش کاری و برقو زدن قطعات بریده شده آنها را برای مشخص شدن معایب احتمالی و کنترل، به هنرآموزان کارگاه تحویل دهید و پس از گرفتن نمونه کار خود قطعات برش خورده را جهت آموزش جوش کاری نزد خود نگه دارید.  
۹- وسایل و محیط کار را تمیز کنید و ابزارها را تحویل دهید.

۱۰- با پر کردن جدول مربوط به نقشه کار، گزارش کاملی از مراحل انجام کار، ابزار و مواد مصرفی به همراه نقشه کار انجام شده تهیه کنید و به هنرآموزان کارگاه تحویل دهید.

۱-۱-۸- دستور کار و نقشه شماره ۱-۲: بریدن لوله به وسیله لوله‌بُر فولادی و پلیسه‌گیری

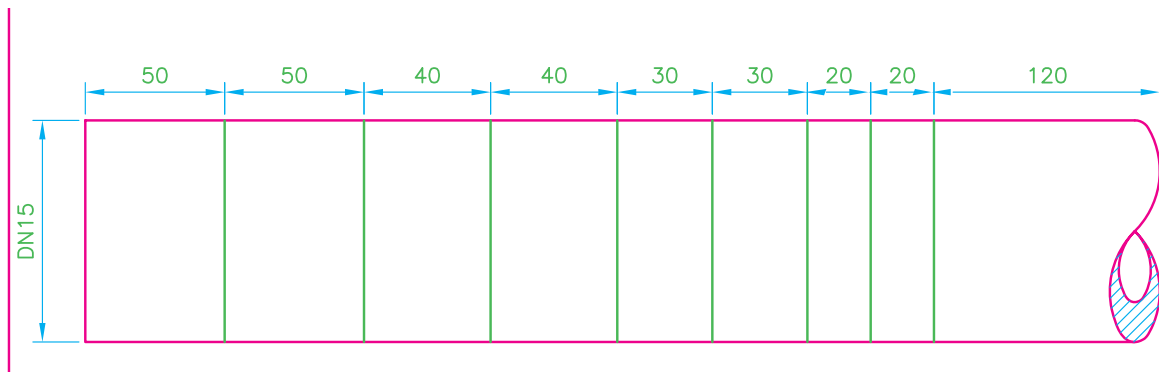
مدت انجام کار: ۲ ساعت

ابزار و وسایل مورد نیاز

۱- لوله‌بُر فولادی متناسب با قطر لوله، ۲- گیره لوله، ۳- متر فلزی، ۴- برقوی داخلی، ۵- مداد یا ماژیک نازک، ۶- روغن دان مواد لازم: لوله فولادی سیاه ۱۵ میلی متری به طول ۴۰ سانتی متر

مراحل انجام کار

۱- لوله را مطابق نقشه کار شماره ۱-۲ (شکل ۱-۲۵) تقسیم بندی و علامت گذاری کنید.  
۲- لوله را با رعایت فاصله مناسب به گیره لوله ببندید.  
۳- زائیده داخلی لوله را با استفاده از برقوی داخلی متناسب با قطر لوله از بین ببرید.



### ملاک های ارزشیابی

- ۱- درستی اندازه ها
- ۲- کیفیت برش
- ۳- کیفیت پلیسه گیری
- ۴- کاربرد صحیح ابزار

		هنرستان :	هنر آموز :
			هنرجو :
کار شماره :	هدف های آموزشی : مهارت در بریدن و پلیسه گیری - شناخت لوله بر - بر قو		
تیرانس :	مدت :	کار : بریدن لوله فولادی به وسیله لوله بر و پلیسه گیری	

## ۱-۲-۱-۱- حديدۀ کردن لوله

به وسیله دست یا ماشين انجام می شود. در حديدۀ کاری، استفاده از مايع خنک کننده و روانکار نقش مهمی دارد که با توجه به جنس کار طبق جدول ۱-۱-۱ انتخاب می شود.

عمل براده برداری و ایجاد دندانه بر روی ميله ها و لوله ها برای اتصال قطعات به یکدیگر را حديدۀ کاری می گویند. اين عمل

جدول ۱-۱-۱- مايع خنک کننده مناسب در حديدۀ کاری

جنس قطعه کار	فولاد	فولاد ريخته – فولادهاي آلياژی	مس و آلياژهای آن	آلومينيوم	چدن و آلياژهای منيزيم
مايع خنک کننده	روغن برش	ترباتين يا روغن برش	روغن برش	نفت	خشک

حديدۀ نمود. دندانه ها را نیز به نحوی درمی آورند که در انتها به منظور آب بندی، دارای فرم مخروطی باشند.

ابزاری که به وسیله آن لوله را دنده می کنند، حديدۀ نام دارد که در دو نوع دستی و برقی ساخته شده و مورد استفاده قرار می گیرد. در حديدۀ های دستی از وسیله ای به نام جفجغه برای ساده شدن کار استفاده شده است. با استفاده از اين وسیله، دیگر نیازی به گردش کامل دسته حديدۀ نیست بلکه مانند تلمبه زدن می توان زاویۀ دسته را مقداری بالا و پایین نمود و هر وقت مجموع اين زاویه ها به ۳۶۰ درجه برسد، حديدۀ یک دور کامل لوله را دنده می کند در شکل ۱-۲۶ یک حديدۀ دستی با جعبه و متعلقاتش را نشان می دهد.



شکل ۱-۲۷- پارچه های حديدۀ دستی



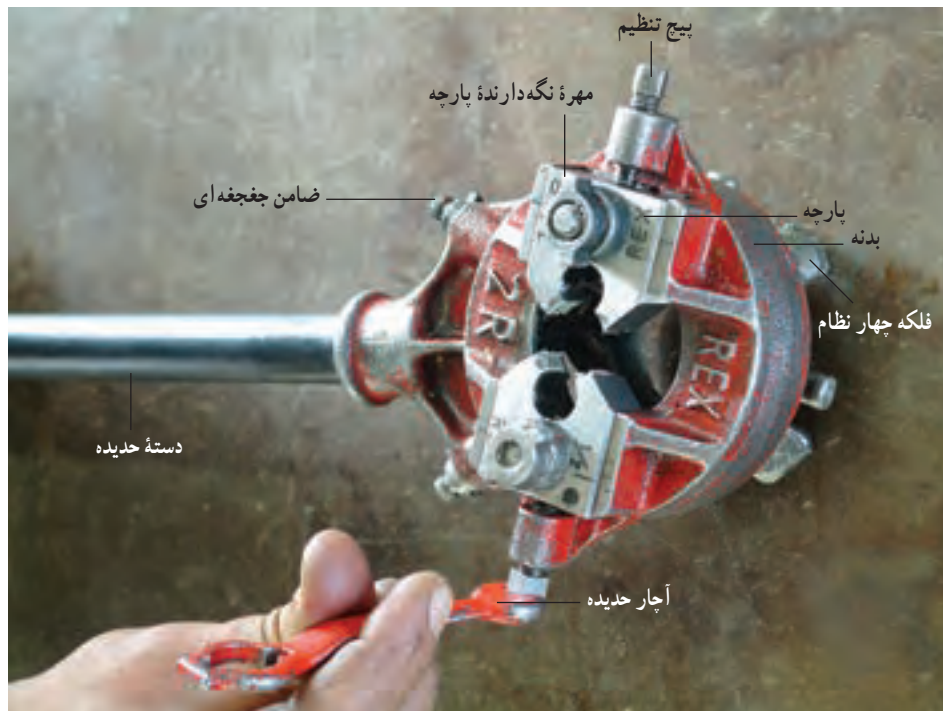
شکل ۱-۲۶- حديدۀ دستی با جعبه و متعلقات آن

۱-۲-۱-۱- انواع حديدۀ : متداول ترین حديدۀ های لوله های فولادی عبارتند از :

حديدۀ دستی دو پارچه (جفجغه ای) : از اين نوع حديدۀ اغلب جهت انجام لوله کشی آب سرد و آب گرم، فاضلاب، گازرسانی، حرارت مرکزی و تهويه مطبوع استفاده می شود. اجزای اين حديدۀ در شکل های ۱-۲۸ نشان داده شده است.

قطعه ای را که بر روی بدنه حديدۀ قرار گرفته و عمل حديدۀ کاری را انجام می دهد، پارچه حديدۀ می نامند. جنس اين پارچه ها را معمولاً از فولاد ابزارسازی کربن دار و یا از فولاد آلياژی و در اندازه های مختلف بر حسب اينچ می سازند (شکل ۱-۲۷).

پارچه های اين نوع حديدۀ ها را طوری می سازند که با یک دست پارچه بتوان پیچ هایی را که دارای گام مساوی می باشند،



الف) روی حديد دستي دو پارچه



ب) پشت حديد دستي دو پارچه

شکل ۲۸-۱- حديد دستي دو پارچه و اجزای آن

الف - دسته حديد : دسته اين نوع حديد از دو قسمت

تشكيل شده که یکی حديد و دیگری قلاویز شده است. برای انجام

اجزای حديد دستي دو پارچه (جفجغه‌ای) : اجزای

حديد دستي عبارت‌اند از :

حدیده کاری می توان آنها را به یکدیگر و سپس به تنه حدیده متصل نمود. پس از پایان کار مجدداً می توان دسته را از تنه و از یکدیگر جدا، و در محل مخصوص خود، درون جعبه حدیده قرار داد.

**ب- مهره های نگهدارنده پارچه ها به بدنه حدیده:** با این نوع حدیده می توان چهار قطر لوله را حدیده کرد. بنابراین دارای چهار دست پارچه دوتایی (  $\frac{1}{4}$ ،  $\frac{3}{4}$ ،  $1$ ،  $1\frac{1}{4}$  ) شکل ۲۷-۱ می باشد که برای تعویض پارچه های آن پس از قفل نمودن حدیده، مهره های نگهدارنده پارچه به بدنه حدیده را توسط آچار حدیده باز می کنند و پس از جدا کردن پارچه ها از بدنه حدیده با قرار دادن پارچه های متناسب با قطر لوله مورد نظر در جای خود، مهره های نگهدارنده را محکم می نمایند.

**پ- پین های خروسکی:** چون عمل حدیده کردن (پیش روی) در جهت عقربه های ساعت (راست گرد) و عمل جدا شدن حدیده از لوله (پس روی) در جهت خلاف حرکت عقربه های ساعت (چپ گرد) صورت می گیرد، لذا در بدنه این حدیده دو عدد پین خروسک تنظیم جهت چرخش حدیده قرار داده اند که با جای گذاری نوک پیکان بین های مزبور در جهت دلخواه، مسیر چرخش حدیده تغییر می کند و هرگاه نوک پیکان بین های خروسک در جهت خلاف یا روبروی یکدیگر قرار داده شوند بدنه حدیده قفل می شود و حرکت نمی کند. از این وضعیت برای باز و بسته کردن مهره های نگهدارنده پارچه جهت تعویض یا جازدن آن استفاده می شود.

**ت- پیچ تنظیم بار پارچه ها:** از پیچ های تنظیم بار، برای تنظیم بار دنده لوله استفاده می شود که باید مهره های نگهدارنده پارچه شل شود و به وسیله آچار حدیده پیچ های تنظیم بار را تغییر داد.

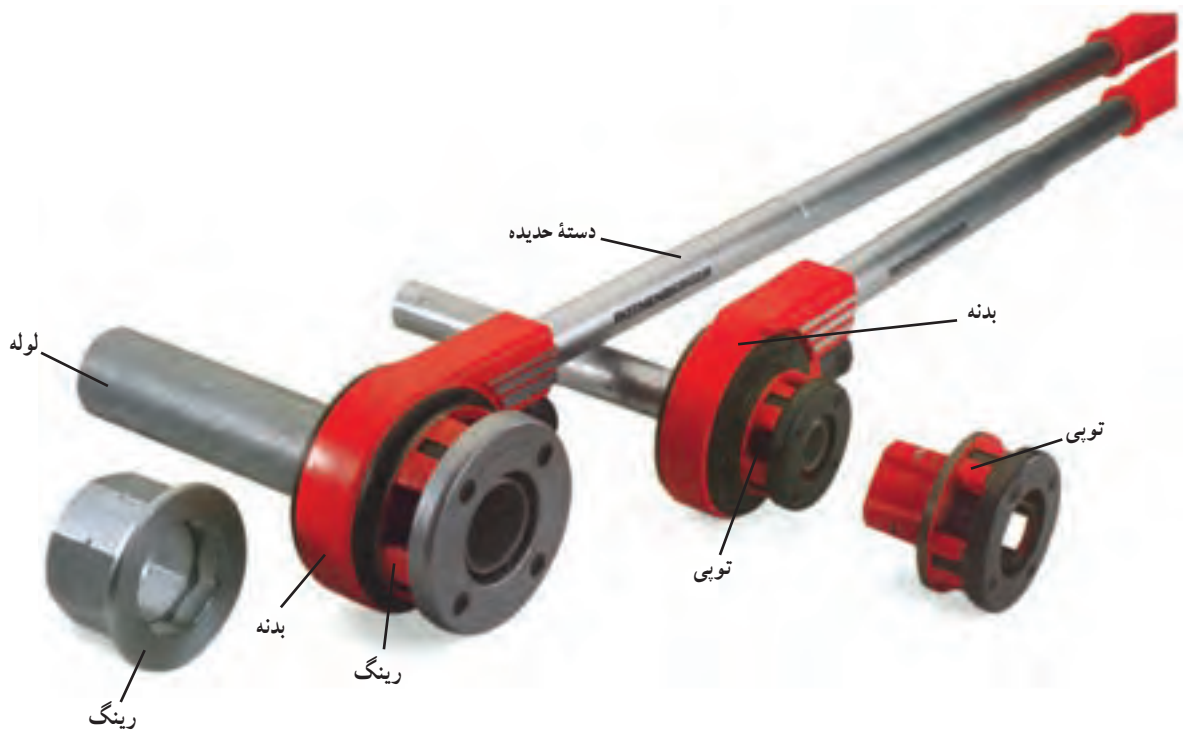
**ث- فلکه چهار نظام:** از فلکه جابه جا کننده چهار نظام جهت دربر گرفتن لوله، جدا شدن از لوله و هم مرکز نمودن لوله با پارچه ها استفاده می شود.

**ج- پارچه های حدیده:** در روی پارچه های این نوع حدیده، حروف و اعداد و خط شاخصی حک شده است که باید به آن توجه نمود. حروف لاتین این نوع پارچه ها باید مشابه یکدیگر بوده و سائزهای حک شده روی یک دست پارچه، مثلاً  $\frac{3}{4}$  و  $\frac{1}{4}$  و... باید یک اندازه باشند و حروف یا اعداد حک شده در

پشت پارچه به منزله یکدست بودن دو پارچه از یک سریال ساخت پارچه می باشد. برای ایجاد یک دنده خوب و استاندارد باید پس از قرار دادن نوک پیکان بین های تنظیم چرخش حدیده در حالت روبه روی هم یا مخالف یکدیگر و قفل شدن حدیده، به وسیله آچار حدیده، مهره های نگهدارنده را شل کرده و با سر دیگر آچار حدیده پیچ های تنظیم بار پارچه را به یک اندازه چرخاند تا خط شاخص (نشانه) پارچه در راستای خط شاخص بدنه حدیده قرار گیرد. در ادامه باید به وسیله آچار حدیده مهره های نگهدارنده پارچه را محکم کرد تا حدیده بتواند یک دنده خوب و استاندارد ایجاد نماید. اگر خط شاخص پارچه ها از خط شاخص حدیده جلوتر باشد، یعنی پارچه ها به یکدیگر نزدیک شوند، بار بیشتری از لوله بر می دارد و لوله را نازک تر می کند. نتیجتاً وصاله به لوله شل بسته می شود و عمل آب بندی به سختی انجام می گیرد و عمر دنده لوله کوتاه تر می گردد. اما اگر خط شاخص پارچه ها از خط شاخص بدنه حدیده عقب تر باشد، یعنی پارچه ها از یکدیگر فاصله بیش تری بگیرد، بار کمتری از لوله برداشته می شود و در نتیجه اتصالات به دنده مورد نظر یا متصل نمی شوند و یا اگر متصل شوند به سختی عمل چرخش صورت می گیرد، لذا احتمال شکسته شدن دنده یا اتصالات حتمی است.

**حدیده جفجغه ای چهار پارچه غیر قابل تنظیم (تویی):** پارچه های این نوع حدیده درون یک محفظه استوانه ای فلزی (تویی) به صورت ثابت قرار گرفته اند. با قرار دادن هر تویی در درون رینگ حدیده فقط یک قطر لوله را می توان حدیده کرد. این نوع حدیده فاقد چهار نظام هم مرکز کننده لوله است. به جای آن در پشت تویی، بوشنی قرار دارد که قطر داخلی آن تقریباً برابر قطر خارجی لوله ای که سائز آن بر روی تویی حک شده است می باشد که وظیفه هم مرکز کننده را به عهده دارد. به وسیله حدیده های تویی می توان لوله های فولادی  $2 - \frac{1}{4}$  را حدیده کرد. حدیده های تویی مجهز به یک ضامن آزاد کننده تویی و تغییر جهت چرخش حدیده می باشند. پس از پایان عمل حدیده کاری می توان بعد از تمیز کردن پارچه ها، آنها را درون جعبه مخصوص خود قرار داد. در شکل ۲۹-۱ اجزای یک نوع حدیده چهار پارچه تویی نشان داده شده است.





شکل ۲۹-۱- حديد چهار پارچه غير قابل تنظيم

چرخش حديد را می توان تغيير داد. برای دنده زدن یا پيش روی حرف R و برای پس روی و جدا کردن حديد از لوله حرف L را باید انتخاب نمود.

برای تعویض پارچه های حديد، متناسب با قطر لوله ای که می خواهد حديد شود، باید ابتدا پین یا ضامن تغيير جهت چرخش را در حالت F قرار داد و حديد را قفل کرد و پس از شل کردن پیچ های سفت کننده صفحه تنظيم متحرک، خط نشانه A صفحه تنظيم متحرک را چرخاند و در راستای خط نشانه (A) صفحه ثابت بدنه قرار داده، سپس به کمک هر دو دست، رینگ قابل چرخش را از بدنه حديد جدا کرد، آن گاه

**حديد جفجه ای چهار پارچه قابل تنظيم :** پارچه های

این حديد ها را به ترتيب شماره طوری قرار می دهند که با یک دست پارچه چهار تایی بتوان دنده هایی که دارای گام مساوی باشند بر روی لوله ایجاد نمود. بعضی از حديد ها دارای یک دسته و بعضی دو دسته و برخی چهار دسته برای اعمال فشار جهت حديد کاری می باشند. اجزای این حديد ها در شکل ۲۹-۱ نشان داده شده است.

این حديد دارای یک ضامن یا پین برای چرخش حديد است که با درآوردن این ضامن یا پین از شیار خود و قرار دادن حرف مورد نظر در جلوی حديد یا روبه روی خود، جهت

