

مغناطیس

هدف‌های رفتاری: پس از پایان این فصل از هنرجو انتظار می‌رود که:

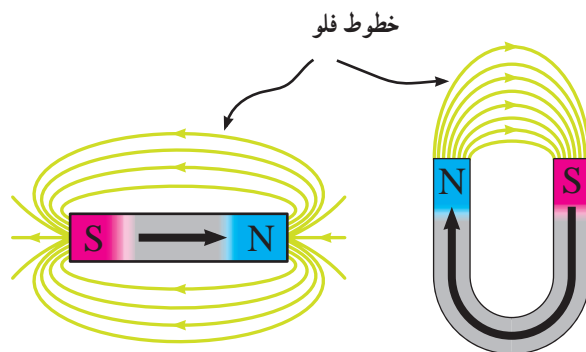
- ۱- ماده‌ی مغناطیسی را تعریف کند.
- ۲- آهنربای طبیعی را توضیح دهد.
- ۳- چگونگی تعیین قطب آهنربا را توضیح دهد.
- ۴- آهنربای مصنوعی را تعریف کند.
- ۵- ساختمان و اصول کار ترانسفورماتور تک‌فاز را بیان کند.

۱-۶- ماده مغناطیسی

شکل ۱-۶ نشان می‌دهد که چگونه از یک سر آهنربا

فوران‌ها خارج و به سر دیگر آن وارد می‌شوند. در یک آهنربا، به سرهای آهنربا قطب‌های مغناطیسی می‌گویند. قطبی را که فوران از آن خارج می‌شود قطب N و قطبی را که فوران به آن وارد می‌شود قطب S می‌گویند. اگر دو آهنربا را به هم نزدیک کنیم، در صورتی که دو قطب نزدیک شده همنام باشند (N با N و یا S با S) یکدیگر را دفع و در صورتی که غیرهمنام (S با N) باشند دو آهنربا یکدیگر را جذب

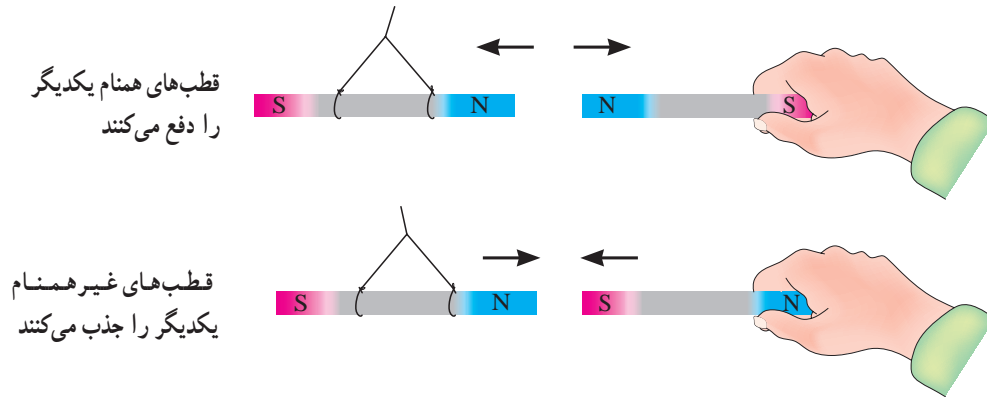
قبل از اینکه وارد بحث ماده مغناطیسی شویم ابتدا آهنربا را تعریف می‌کنیم تا بتوانیم راجع به ماده مغناطیسی بحث کنیم. آهنربا دارای خاصیتی است که می‌تواند ذرات کوچک آهن را به سمت خود جذب کند. می‌خواهیم این مسئله را اندکی دقیق‌تر بررسی کنیم. آهنربا دارای آنچنان خاصیتی است که از یک سر آن خطوط فوران مغناطیسی خارج و به سر دیگر آن وارد می‌شود. این خطوط فوران نامرئی هستند ولی می‌توان با یک سری آزمایش به وجود آن پی برد.



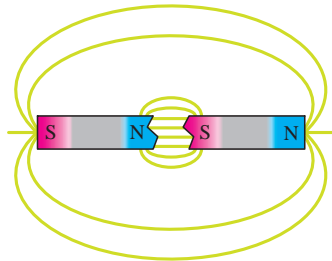
شکل ۱-۶- فوران‌های مغناطیسی از قطب N خارج و به قطب S وارد می‌شوند.

هر قسمت (در حقیقت $\frac{1}{4}$ قسمت اصلی) خود به یک آهنربای مستقل تبدیل می‌شود. اگر این کار را ادامه بدهیم می‌بینیم که در حقیقت آهنربای اصلی از تعداد بیشماری آهنربای کوچک تشکیل شده است که به دنبال هم و همجهت قرار گرفته‌اند و برآیند فوران آن‌ها زیاد شده است.

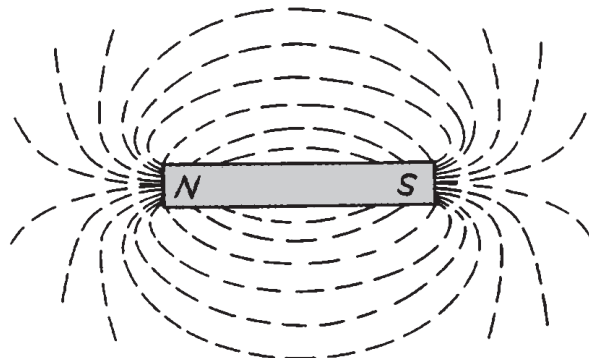
می‌کنند. شکل ۶-۲ نشان می‌دهد که دو قطب همنام همدیگر را دفع و دو قطب غیرهمنام همدیگر را جذب می‌کنند. حال یک میله آهنربا را در نظر بگیرید (شکل ۶-۳). اگر آنرا از وسط نصف کنیم هر نیمه خود به یک آهنربای مستقل کوچک تبدیل می‌شود. اگر مجدداً هر قطعه کوچک را به دو قسمت تقسیم کنیم



شکل ۶-۲- دو قطب همنام همدیگر را دفع و دو قطب غیرهمنام همدیگر را جذب می‌کنند.



هر نیمه از مغناطیس خود دارای قطب N و S است



خطوط قوای اطراف یک مغناطیس به صورت طیف مغناطیسی رسم شده‌اند.

شکل ۶-۳- اگر یک میله آهنربا را از وسط نصف کنیم، هر نیمه خود تبدیل به یک آهنربای مستقل می‌شود.

۶-۲ آهنربای طبیعی

به آهنربایی اطلاق می‌شود که به صورت طبیعی در معادن وجود دارد و بتوان با استخراج سنگ معدن و به وسیله ابزارهای مناسب آن را به شکل دلخواه درآورد. از این نوع آهنرباها، چینی‌ها در ۲۰۰۰ سال قبل به عنوان قطب‌نما استفاده می‌نمودند.

۶-۳ تعیین قطبین آهنربا

برای تعیین قطب‌های آهنربا، از قطب‌نما می‌توان استفاده کرد. قطب‌نما خود یک آهنربای کوچک و سبک است که قطب‌ها را روی آن از قبل مشخص کرده‌اند. حال اگر یک آهنربا را به قطب‌نما نزدیک کنیم یک طرف قطب‌نما به سمت آهنربا جذب می‌شود، در این صورت قطب آهنربا مخالف قطب قطب‌نما است، زیرا دو قطب غیرهمنام همدیگر را جذب می‌کنند (شکل ۶-۶).

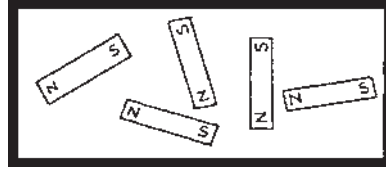


شکل ۶-۶ قطب‌های غیرهمنام آهنربای میله‌ای و جذب آهنربا

۶-۴ آهنربای مصنوعی

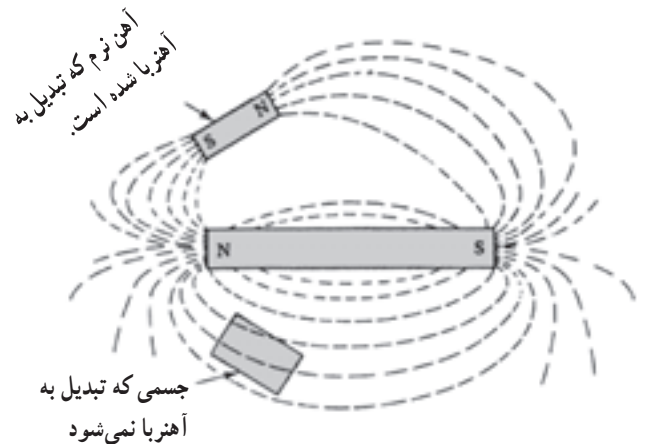
اگر از یک سیم جریانی عبور کنند در اطراف آن یک میدان مغناطیسی (فوران‌های مغناطیسی) شبیه آهنربا، ایجاد می‌شود. اگر جریان عبوری تغییر کند مقدار فوران‌ها نیز تغییر می‌کند، اگر جهت جریان تغییر کند جهت فوران نیز تغییر می‌کند. شکل ۶-۷ چگونگی تشکیل فوران اطراف سیم حامل جریان را نشان می‌دهد.

با این مقدمه به تعریف ماده مغناطیسی می‌پردازیم. طبق نظریه‌های ارائه شده تمامی اجسام از آهنرباهای فوق‌العاده کوچک تشکیل شده‌اند (مولکول‌های یک جسم در واقع نقش آهنربا را دارند). در حالت عادی آهنرباهای کوچک به صورت درهم هستند و فوران منتجه آن‌ها صفر است (شکل ۶-۴).

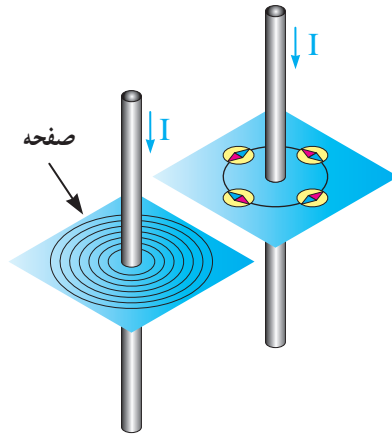


شکل ۶-۴ آهنرباهای کوچک یک جسم در حالت عادی نامنظم بوده و فوران منتجه برابر صفر است

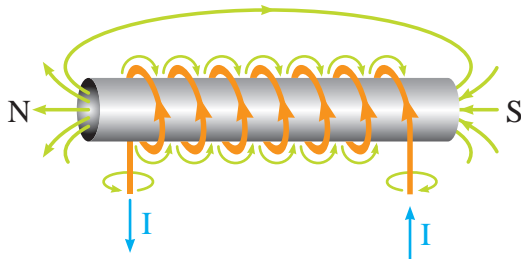
حال اگر بتوانیم بطریقی آهنرباهای درهم را نظم بدهیم برآیند فوران آهنرباها افزایش می‌یابد و جسم به آهنربا تبدیل می‌شود. در بعضی از اجسام مانند پلاستیک این کار مطلقاً عملی نیست، یعنی ساختمان فیزیکی پلاستیک‌ها طوری است که ذرات کوچک آن‌ها تحت هیچ شرایطی نظم مغناطیسی نمی‌گیرند. در بعضی از اجسام مانند آهن، آهنرباهای کوچک بسادگی منظم می‌شوند یعنی آهن تبدیل به آهنربا می‌شود. به ماده‌ای که بتواند آهنرباهای کوچک را نظم دهد، ماده مغناطیسی گفته می‌شود. اگر یک قطعه آهن در مسیر فوران‌های مغناطیسی قرار گیرد آهنربا می‌شود (شکل ۶-۵).



شکل ۶-۵ اجسام مغناطیسی اگر در مسیر فوران مغناطیسی قرار گیرند، آهنربا می‌شوند.



شکل ۶-۷- اگر از یک سیم جریان عبور کند در اطراف آن یک میدان مغناطیسی ایجاد می‌شود. این میدان را می‌توان به کمک قطب نما تشخیص داد.



شکل ۶-۸- اگر دور یک میله آهنی را چند دور سیم پیچیم و سیم پیچ را به جریان الکتریکی وصل کنیم، میله آهنی تبدیل به آهنربا می‌شود.

۵-۶- اصول کار ترانسفورماتور یکفاز

ترانسفورماتور دستگاهی است که از آن معمولاً برای تغییر ولتاژ از مقدار موجود به مقدار مطلوب استفاده می‌کنند. ترانسفورماتور دو سیم پیچ (اولیه و ثانویه) دارد که به یک سیم پیچ آن ولتاژ ورودی داده می‌شود و از سیم پیچ دیگر ولتاژ مورد نیاز دریافت می‌گردد. رابط بین سیم پیچ اولیه و ثانویه هسته آهنی است. شکل ۶-۹ یک نمونه ساده ترانسفورماتور را نشان می‌دهد. در ترانسفورماتور وقتی به سیم پیچ اولیه ولتاژ می‌دهیم، یک جریان در سیم پیچ اولیه جاری می‌شود و باعث می‌گردد که فورانی در هسته جاری شود، این فوران سیم پیچ ثانویه را در برمی‌گیرد و ولتاژی در آن القاء می‌کند. مقدار ولتاژ القاء شده به عواملی همچون تعداد دور ثانویه، فرکانس برق شهر و سطح مقطع

گفته شد که اگر یک قطعه آهن را در مسیر فوران‌های مغناطیسی قرار دهیم آهنرباهای کوچک آهن منظم شده و آهن تبدیل به آهنربا می‌شود. اگر فوران را قطع کنیم مجدداً نظم آهنرباهای کوچک به هم می‌خورد و آهن خاصیت آهنربایی خود را از دست می‌دهد. اگر به جای آهن نرم از آهن سخت استفاده کنیم وقتی که فوران مغناطیسی را قطع کنیم نظم آهنرباهای کوچک این قطعه آهن به هم می‌خورد و آهنرباهای کوچک همچنان منظم باقی می‌ماند و آهن سخت تبدیل به آهنربا می‌شود.

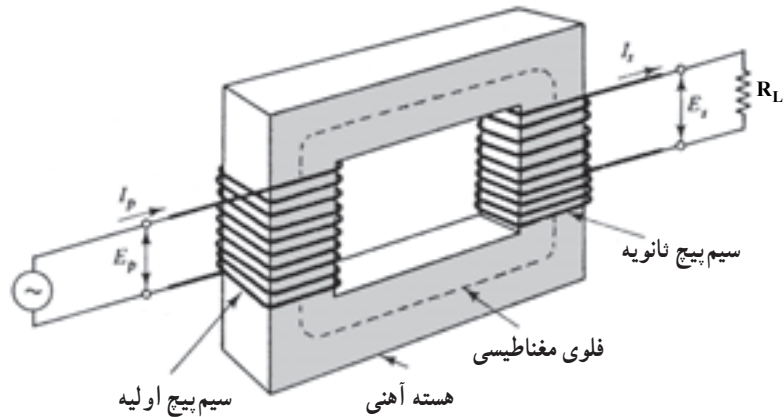
۱-۴-۶- چگونگی تهیه آهنربای مصنوعی: در

صنعت برای تهیه آهنرباها، ابتدا یک مفتول با ترکیب مناسب آهن تهیه می‌کنند و سپس آن را در یک میدان مغناطیسی بسیار قوی قرار می‌دهند. بعد از مدت زمانی، مفتول به آهنربا تبدیل می‌شود و مورد استفاده قرار می‌دهند.

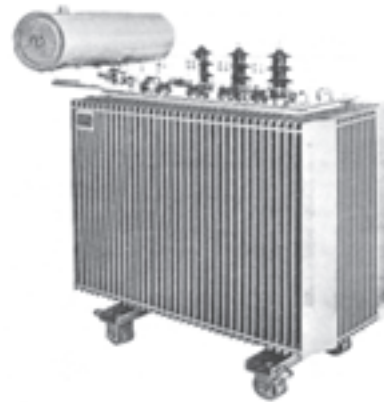
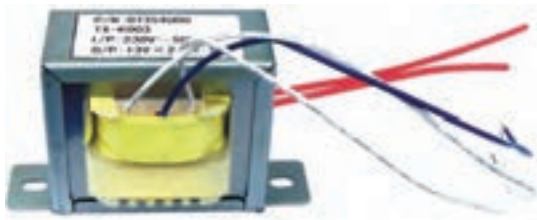
۲-۴-۶- عوامل مؤثر در تراکم خطوط نیرو:

مقدار فوران‌های مغناطیسی یک آهنربای طبیعی، بستگی به تعداد آهنرباهای کوچک منظم شده آن دارد. اگر آهنربا را بخواهیم به صورت موقت با پیچیدن سیم دور یک مفتول بسازیم، مقدار فوران‌های مغناطیسی بستگی به تعداد دور سیم پیچ، قطر سیم پیچ و مقدار جریانی که از سیم پیچ عبور می‌دهیم دارد. شکل ۶-۸ چگونگی تهیه آهنربای موقت با جریان الکتریکی را نشان می‌دهد.

هسته، تعداد دور اولیه و ولتاژ اولیه دارد. بزرگ ساخته می‌شوند. شکل ۱-۶ نمونه‌هایی از این ترانسفورماتورها در ابعاد بسیار کوچک تا ابعاد بسیار ترانسفورماتورها را نشان می‌دهد.



شکل ۹-۶- یک نمونه ساده ترانسفورماتور با دو سیم پیچ که به وسیله هسته آهنی در ارتباط می‌باشند.



شکل ۱-۶- نمونه‌هایی از ترانسفورماتور

سوالات



- ۱- فرق ماده مغناطیسی و غیرمغناطیسی کدام است؟
- ۲- چرا پلاستیک آهنربا نمی‌شود؟
- ۳- چگونه می‌توان قطب‌های یک آهنربای نامشخص را تعیین کرد؟
- ۴- فرق آهنربای طبیعی و مصنوعی کدام است؟
- ۵- چگونه یک آهنربای مصنوعی را می‌سازند؟
- ۶- ترانسفورماتور چیست؟
- ۷- چند مورد از کاربرد ترانسفورماتور را بنویسید.

موتورهای الکتریکی

هدف‌های رفتاری: پس از پایان این فصل از هنرجو انتظار می‌رود که:

- ۱- ساختمان و اصول کار موتورهای جریان مستقیم را بیان کند.
- ۲- ساختمان و اصول کار موتورهای جریان متناوب یکفاز و سه فاز را بیان کند.
- ۳- ساختمان و اصول کار موتورهای مخصوص تکفاز (یونیورسال و قطب چاکدار) را بیان کند.
- ۴- اتصال ستاره یا مثلث سیم پیچ‌های موتور را از روی تخته کلم تشخیص دهد.
- ۵- مقاومت اهمی سیم پیچ‌های موتور را اندازه‌گیری کند.
- ۶- پلاک مشخصات موتور سه فاز را تشریح کند.

۱-۷- مقدمه

می‌شوند:

الف) موتورهای یکفاز

ب) موتورهای سه فاز

شکل ۱-۷ دو نمونه از موتورهای الکتریکی را نشان

می‌دهد.

شکل ۲-۷ نمونه‌ای از کاربرد موتورهای الکتریکی را

نشان می‌دهد.

موتورهای الکتریکی دستگاه‌هایی هستند که انرژی

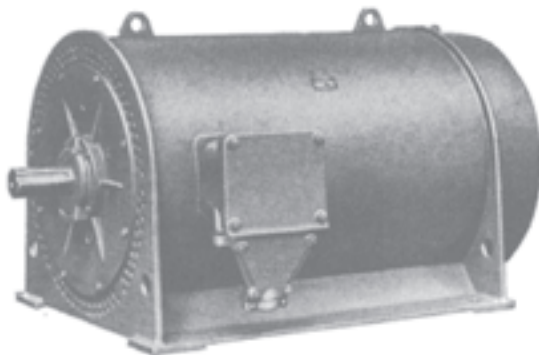
الکتریکی را به انرژی مکانیکی تبدیل می‌کنند. از نظر تغذیه برق،

به دو نوع تقسیم می‌شوند:

الف) موتورهای DC^۱ (جریان مستقیم)

ب) موتورهای AC^۲ (جریان متناوب)

موتورهای AC نیز خود از نظر تغذیه به دو نوع تقسیم



ب) نوع DC



الف) نوع AC

شکل ۱-۷- دو نمونه از موتورهای الکتریکی

۱- DC = Direct Current

۲- AC = Alternative Current.



شکل ۷-۲- نمونه‌هایی از کاربرد موتورهای الکتریکی

۷-۲- ساختمان و اصول کار موتورهای DC

موتورهای DC (جریان مستقیم) موتورهایی هستند که با جریان مستقیم کار می‌کنند. این موتورها در ابعاد وسیعی ساخته و به کار گرفته می‌شوند مثلاً موتور کوچک ضبط صوت یک موتور DC است و همچنین محرک لکوموتیو قطار نیز یک موتور DC است که قادر است دو هزار تن وزن را حرکت دهد.

۷-۲-۱- ساختمان موتور DC: یک موتور DC از

قسمت‌های زیر تشکیل شده است:

الف) آرمیچر

ب) قاب (بدنه)

ج) قطب‌های میدان تحریک

د) کاسه‌های موتور (درپوش‌ها) و جاروبک‌ها

الف- آرمیچر: آرمیچر قسمت گردان موتور است و از

هسته فولادی ورقه ورقه شده با شیارهایی که در آن‌ها کلاف

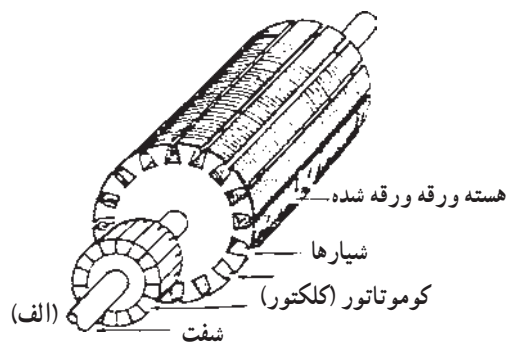
سیم‌پیچی قرار دارد تشکیل شده است. هسته روی یک محور فولادی که کلکتور رانیز نگه می‌دارد پرس شده است. کلکتور جریان را از جاروبک‌های زغالی به کلاف‌های داخل شیارها هدایت می‌کند. شکل ۷-۳ یک نمونه آرمیچر را نشان می‌دهد.

ب- قاب بدنه: بدنه موتور DC از فولاد یا آهن ریخته می‌شود و معمولاً مقطع آن به شکل دایره است و طوری ماشین کاری می‌شود که بتوان قطب‌های میدان را در داخل آن نصب کرد. شکل ۷-۴ نمونه‌ای از قاب بدنه را نشان می‌دهد.

ج- قطب‌های میدان تحریک: قطب‌های میدان تحریک از فولاد ورقه ورقه شده به صورت شکل ۷-۵ ساخته می‌شوند و سیم‌پیچ میدان در قسمت A قرار می‌گیرد. قطب‌ها در موتورهای کوچک با بدنه به صورت یکپارچه ساخته می‌شوند.

د- کاسه‌های موتور (درپوش‌ها): درپوش‌ها که جارونگهدارها نیز روی آن‌ها سوارند با پیچ و مهره به بدنه متصل

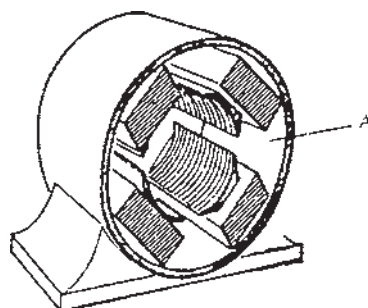
می شوند. در ضمن یاتاقان‌ها نیز بر روی درپوش‌ها جهت تکیه‌گاه آرمیچر سوارند. شکل ۶-۷ یک نمونه درپوش را نشان می‌دهد.



شکل ۳-۷ (الف) آرمیچر بدون سیم پیچی (ب) آرمیچر سیم پیچی شده (ب)



شکل ۶-۷ یک نمونه درپوش که جارونگهدارها نیز روی آن نصب شده‌اند.



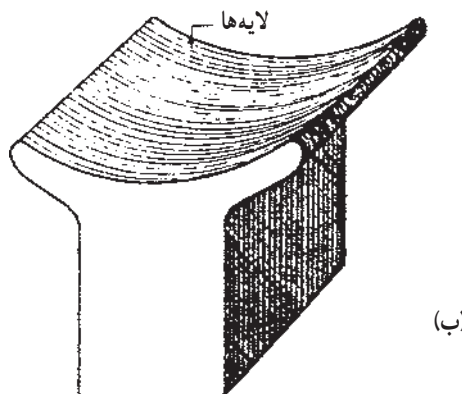
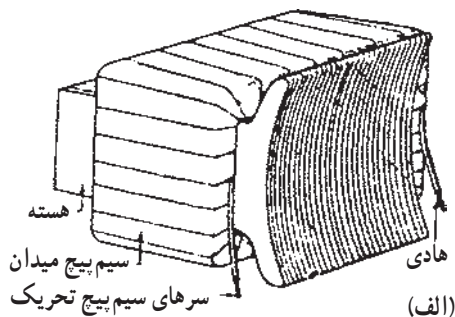
شکل ۴-۷ قاب بدنه یک موتور DC

۲-۲-۷- طرز کار موتور DC: می‌دانیم که اگر از یک هادی جریان عبور کند اطراف سیم میدان مغناطیسی ایجاد خواهد شد.

حال اگر این هادی حامل جریان در میدان مغناطیسی قرار گیرد نیرویی به آن وارد می‌شود. شکل ۷-۷ جهت نیرو و جهت میدان را نشان می‌دهد.

حال اگر یک هادی مطابق شکل ۸-۷ در میدان مغناطیسی قرار گیرد، نیروهای وارده بر آن طوری هستند که می‌خواهند هادی را بچرخانند.

مبانی فوق، اصول کار موتور DC است. یعنی اینکه به سیم‌بندی آرمیچر توسط جاروبک ولتاژ می‌دهیم (هادی حامل جریان) و سپس به سیم پیچ تحریک نیز ولتاژ دیگری به نام ولتاژ تحریک اعمال می‌کنیم تا با عبور جریان از آن میدان مغناطیسی ایجاد شود (سیم حامل جریان در یک میدان مغناطیسی). با این



شکل ۵-۷ (الف) قطب با سیم پیچی (ب) قطب بدون سیم پیچی

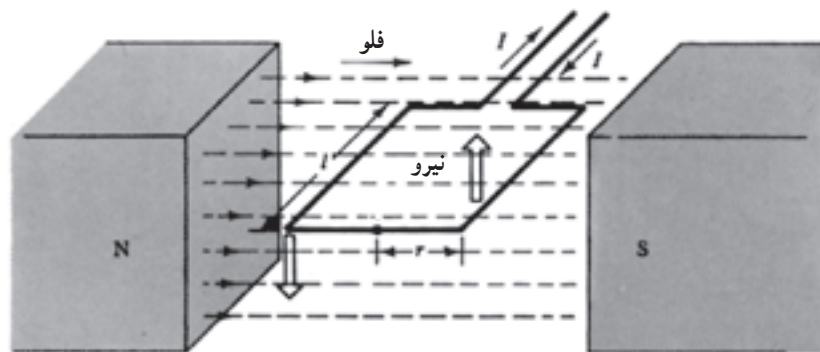


فوران مغناطیسی که در اثر عبور جریان از هادی به وجود آمده‌اند.

فوران‌های مغناطیسی که در اثر عبور جریان از هادی به وجود آمده است.

در اثر تغییر جهت جریان، جهت نیرو تغییر می‌کند.

شکل ۷-۷- جهت میدان و نیروی وارده در یک سیم



یک سیم بیج تک‌حلقه که در داخل میدان مغناطیسی قرار گرفته



شکل ۸-۷- به هادی حامل جریان در میدان مغناطیسی نیرو وارد می‌شود.

می‌دهند.

روش بر هادی‌ای که در داخل آرمیچر قرار داده شده است نیرویی وارد می‌شود و باعث می‌شود که آرمیچر بچرخد. نقش کلکتور این است که مرتباً جریان را در هادی‌ای که زیر یک قطب مشخص قرار گرفته است در یک جهت نگه دارد.

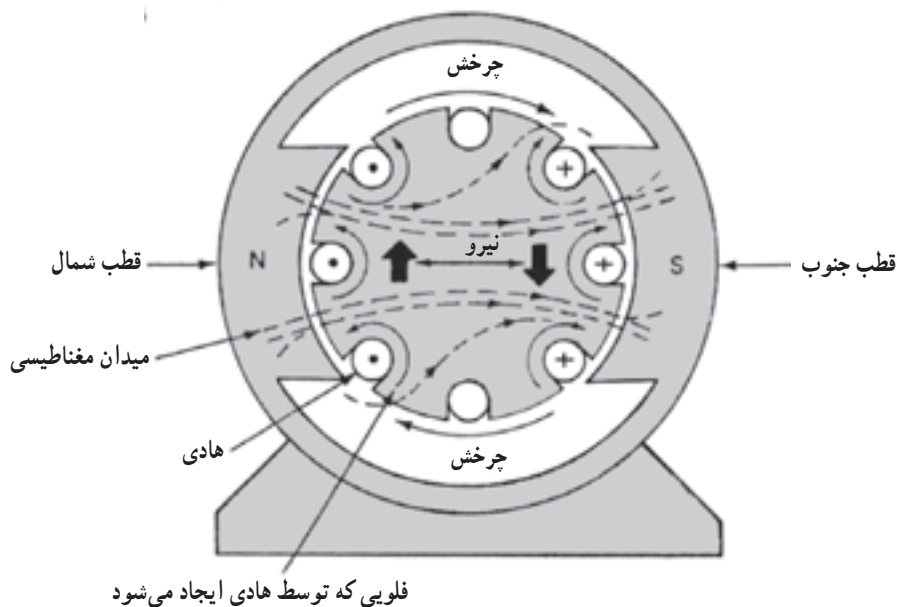
۳-۷- ساختمان و اصول کار موتورهای AC سه فاز و یکفاز

موتورهای القایی AC یکفاز و سه فاز در سطح وسیعی در صنعت و منازل کاربرد دارند. به عنوان مثال موتور کولر، یخچال،

شکل ۹-۷ اساس کار موتور DC را نشان می‌دهد.

موتورهای DC را به فرم شکل ۱۰-۷ در مدارات نشان

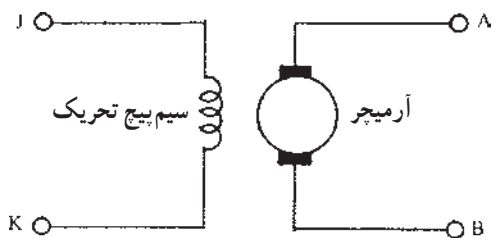
پنکه، پمپ آب و غیره همگی از موتورهای القایی هستند. و قابلیت اطمینان زیاد است. از مزایای خوب این نوع موتورها، سادگی ساختمان آنها



شکل ۹-۷- اساس کار موتور DC



شکل ۱۱-۷- استاتور یک موتور AC



شکل ۱۰-۷- نمایش مداری موتور DC

۱-۳-۷- ساختمان موتورهای AC: موتورهای القایی

از دو قسمت اصلی تشکیل شده است.

(الف) قسمت ثابت به نام استاتور

(ب) قسمت متحرک یا چرخان به نام رتور

الف - استاتور: استاتور این گونه ماشین ها شیارهایی

دارد که در داخل آنها سیم پیچها قرار می گیرند، تا میدان مغناطیسی لازم را برای گردش رتور ایجاد کند (شکل ۱۱-۷).

ب- رتور: متداولترین رتور برای موتورهای القایی رتور

قفس سنجایی است که در شکل ۱۲-۷ نشان داده شده است.

شکل ۱۳-۷ اجزای تشکیل دهنده یک موتور سه فاز AC

با رتور قفس سنجایی را نشان می دهد.

در بعضی از موتورهای القایی (آسنکرون) سه فاز به جای

رتور قفس سنجایی از رتور سیم پیچی شده استفاده می کنند. مزایای

رتور سیم پیچی شده این است که در لحظه راه اندازی اولاً جریان کمتری می کشد و ثانیاً گشتاور راه اندازی آن زیاد است. شکل

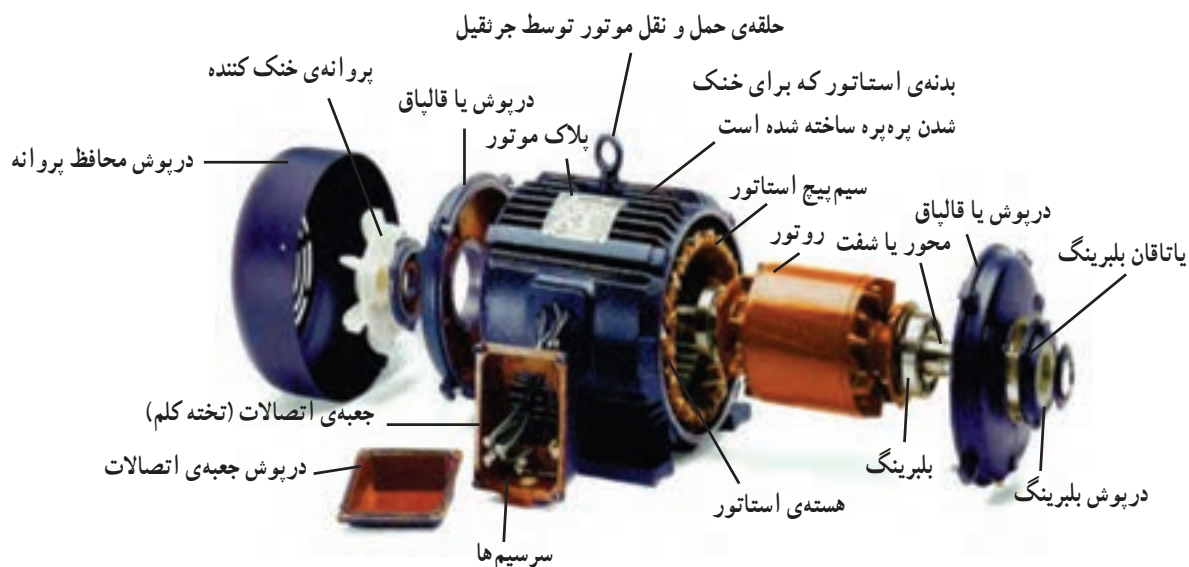
۱۴-۷ یک موتور با رتور سیم پیچی شده را نشان می دهد.

سه فاز سه سیم پیچ (برای هر فاز یک سیم پیچ) وجود دارد، ولی در موتورهای یکفاز دو سیم پیچ و گاه یک سیم پیچ (موتورهای خاص) مورد نیاز است.

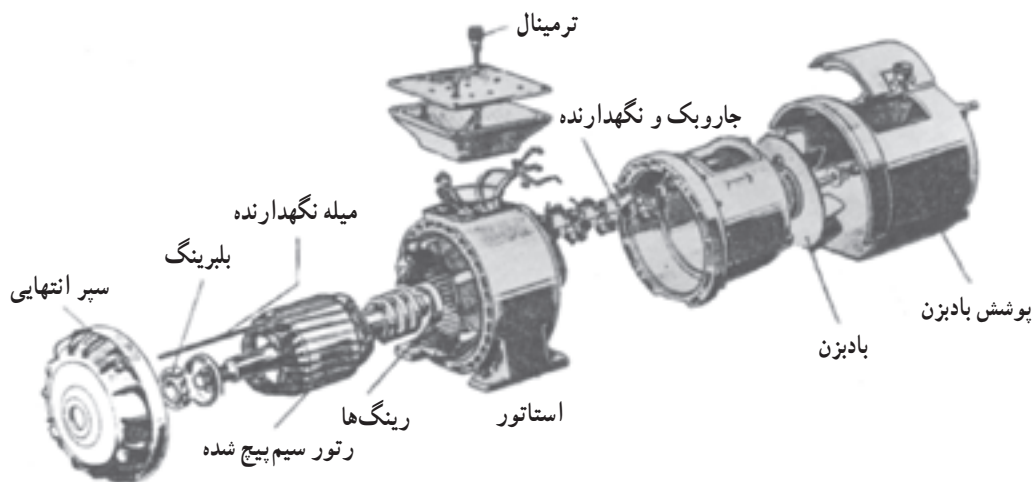
ساختن موتورهای یکفاز القایی شبیه ساختمان موتورهای سه فاز است، با این تفاوت که در موتورهای القایی



شکل ۱۲-۷- رتور قفس سنجابی یک موتور AC

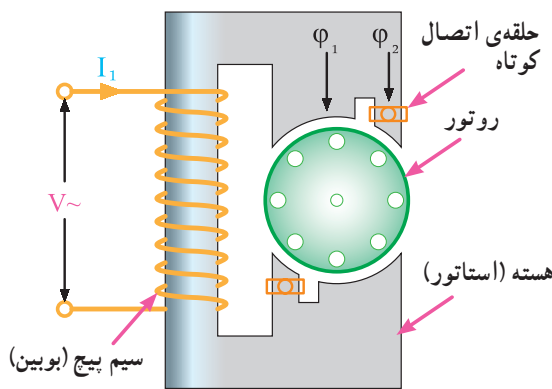
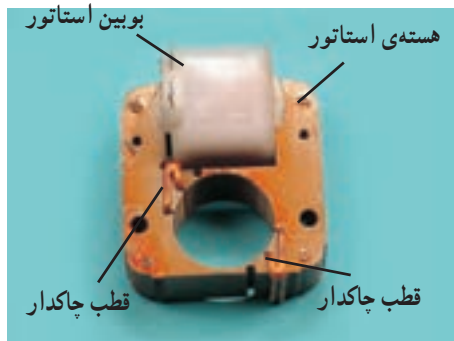


شکل ۱۳-۷- اجزای تشکیل دهنده یک موتور القایی با رتور قفس سنجابی



شکل ۱۴-۷- اجزای تشکیل دهنده یک موتور القایی با رتور سیم پیچی شده

اتصال کوتاهی است که در شکل ۷-۱۶ رسم شده است. پمپ‌های کولر آبی از این نوع موتور دارند. این نوع موتورها فقط در توان‌های خیلی کم ساخته می‌شوند.



شکل ۷-۱۶ مدار الکتریکی یک موتور یکفاز با قطب چاکدار

۷-۵- اتصالات موتور (تخته کلم)

برای اتصال سیم‌پیچ‌های موتور سه‌فاز، سرسیم‌ها از داخل پوسته به یک محفظه یا ترمینال موتور هدایت می‌شوند که اصطلاحاً به آن «تخته کلم» می‌گویند (شکل ۷-۱۷).

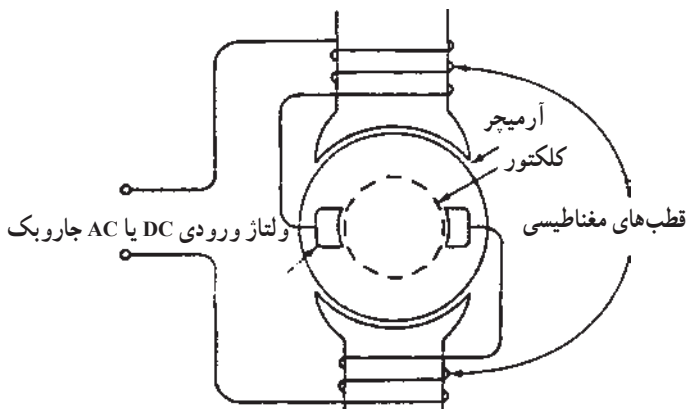


شکل ۷-۱۷

۷-۳-۲- طرز کار موتورهای AC: وقتی به سه سیم پیچ موتور سه فاز ولتاژ سه فاز وصل می‌کنیم یک میدان مغناطیسی در داخل استاتور ایجاد می‌شود و در نتیجه در هادی‌های رتور جریان القاء می‌شود. جریانی که از هادی‌های رتور عبور می‌کند به نوبه خود یک میدان مغناطیسی ایجاد می‌کند چون میدان مغناطیسی استاتور دوار است (با سرعت $\frac{120 \times f}{p}$ ، f فرکانس، p تعداد قطب‌ها)، میدان مغناطیسی رتور با میدان مغناطیسی استاتور درگیر شده (مانند دو آهنربا که قطب‌های مخالف آن‌ها را کنار هم قرار دهیم) و باعث می‌شود که رتور نیز بچرخد. البته همواره سرعت رتور اندکی از سرعت میدان دوار استاتور کمتر است.

۷-۴- موتورهای تکفاز خاص

۷-۴-۱- موتورهای یونیورسال: موتورهای یونیورسال موتورهایی هستند که هم با برق AC کار می‌کنند و هم با DC. این موتورها رتور قفس سنجابی ندارند بلکه رتور آن‌ها مانند رتور ماشین جریان مستقیم سیم‌پیچی می‌شود و جریان توسط جاروبک‌ها به آرمیچر می‌رسد. این موتور با وجود حجم کوچک گشتاور زیادی دارد و در اکثر وسایل خانگی مانند مخلوط‌کن، آسیاب و ... به کار می‌رود. شکل ۷-۱۵ مدار الکتریکی یک موتور یونیورسال را نشان می‌دهد.

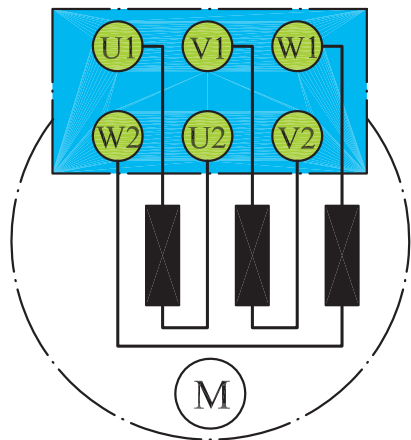


شکل ۷-۱۵ مدار الکتریکی یک موتور یونیورسال

۷-۴-۲- موتور قطب چاکدار (Shaded pole):

این موتور، یک موتور تکفاز با توان بسیار کم است، در حقیقت به جای دو سیم پیچ، یک سیم پیچ دارد. نقش سیم پیچ دوم حلقه

در استاندارد (IEC) برای نشان دادن سر کلاف‌ها به ترتیب از کلاف اول تا سوم از حروف (U₁، V₁ و W₁) و برای مشخص کردن ته کلاف‌ها به ترتیب از حروف (U₂، V₂ و W₂) استفاده می‌شود. شکل ۷-۲۰، وضعیت قرار گرفتن سیم پیچ‌ها و پیچ‌های تخته کلم را نشان می‌دهد. از این پس در این کتاب سرهای موتور، براساس استاندارد (IEC) (در نقشه‌ها) نام‌گذاری می‌شوند.



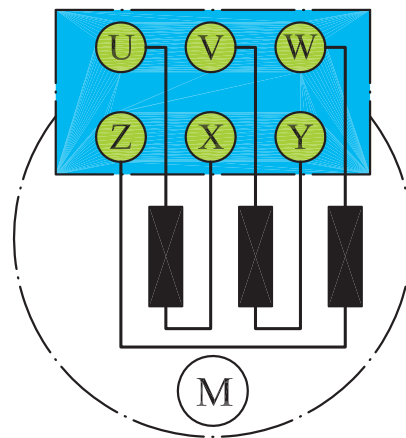
شکل ۷-۲۰

اتصال ستاره

هرگاه به ابتدای سیم پیچ‌های (سرکلاف‌های U₁ و V₁ و W₁) موتور به ترتیب شبکه سه‌فاز L₁، L₂ و L₃ را وصل کرده و انتهای سیم پیچ‌ها (ته کلاف‌ها W₂، V₂ و U₂) را به یکدیگر وصل کنیم این اتصال را «اتصال ستاره» گویند. شکل ۷-۲۱، نحوه‌ی اتصال ستاره را به صورت مداری و روی تخته کلم موتور نشان می‌دهد. گفتنی است به جهت خلاصه‌نویسی، برای بیان حالت ستاره در مطالب تخصصی از علامت \star استفاده می‌شود.

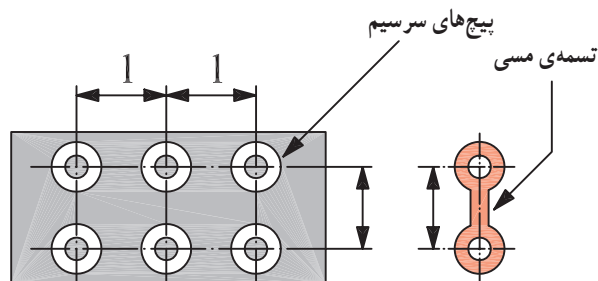
به‌طور کلی سر و ته کلاف‌های یک موتور سه‌فاز، با دو حرف مشخص می‌شوند.

در استاندارد VDE برای نشان دادن سر کلاف‌ها به ترتیب برای کلاف اول تا سوم از حروف U، V و W و برای نمایش ته کلاف‌ها به ترتیب از حروف X، Y و Z استفاده می‌شود. نحوه‌ی قرار گرفتن سرسیم‌ها در زیر پیچ‌های تخته کلم مطابق شکل ۷-۱۸ است. دلیل این که ته کلاف‌ها، مشابه سر کلاف‌ها، به ترتیب از کلاف اول تا سوم نوشته نمی‌شود این است که در صورت نیاز به ایجاد اتصالات ستاره یا مثلث بتوان بدون استفاده از کلید مربوطه و با قرار دادن چند تسمه‌ی مسی در زیر پیچ‌ها موتور را به صورت ستاره یا مثلث اتصال داد.

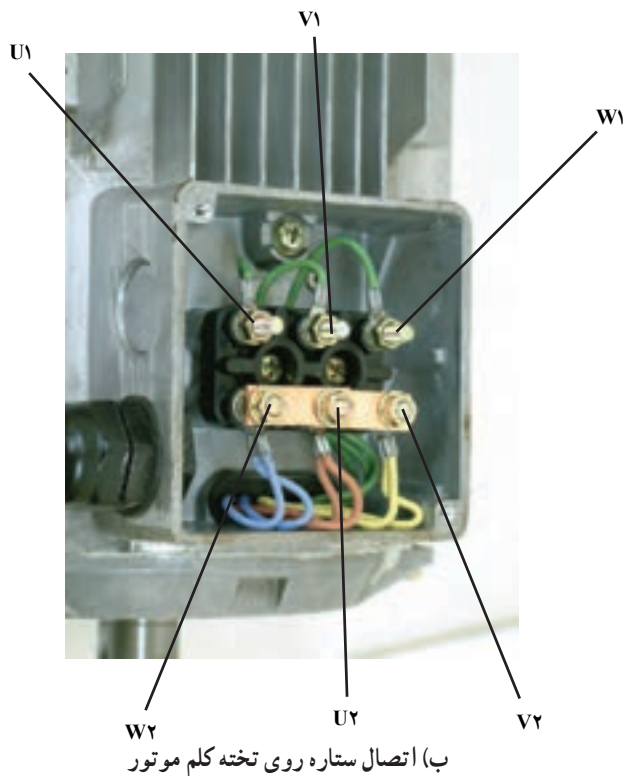


شکل ۷-۱۸

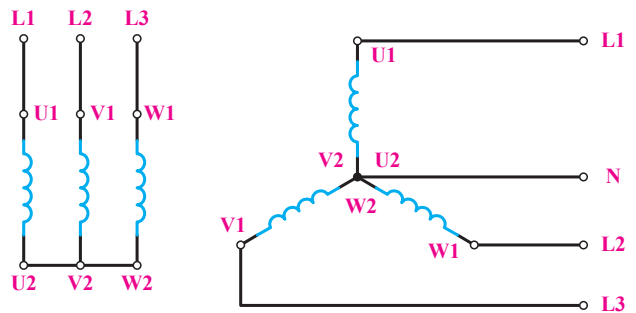
شکل ۷-۱۹، تصویری از پیچ‌های تخته کلم را به همراه تسمه‌ی مسی نشان می‌دهد.



شکل ۷-۱۹- تخته کلم موتور



شکل ۲۱-۷

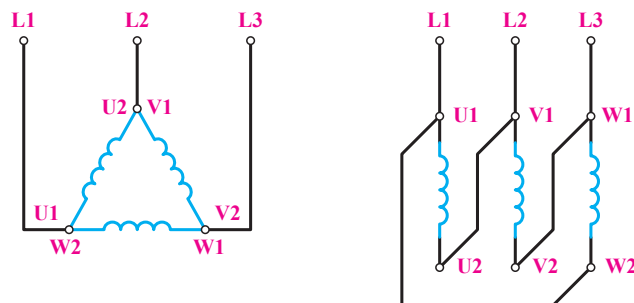
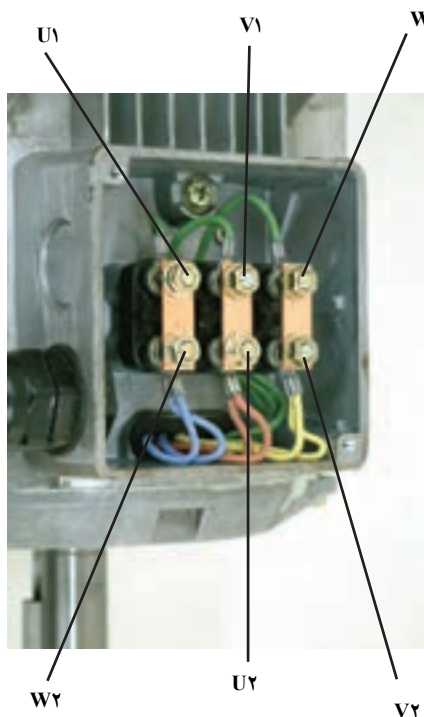


الف) شکل مداری اتصال ستاره

اتصال مثلث (U1) وصل شود، به این اتصال «اتصال مثلث» گویند. شکل ۲۲-۷، نحوه‌ی اتصال ستاره به صورت مداری و روی تخته کلم موتور را نشان می‌دهد. جهت خلاصه‌نویسی، برای بیان حالت مثلث در متون فنی از علامت Δ استفاده می‌شود.

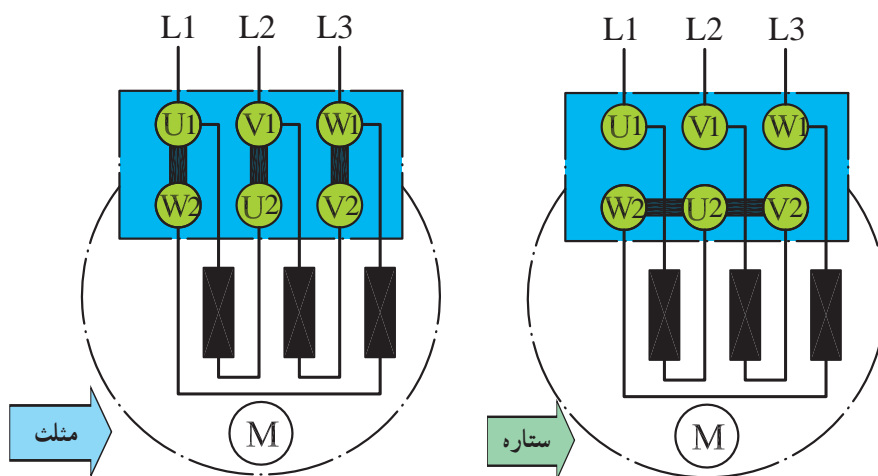
اتصال مثلث

هرگاه انتهای کلاف اول (U2) به ابتدای کلاف دوم (V1) و انتهای کلاف دوم (V2) به ابتدای کلاف سوم (W1) و به همین ترتیب انتهای کلاف سوم (W2) به ابتدای کلاف اول (U1) وصل شود، به این اتصال «اتصال مثلث» گویند. شکل ۲۲-۷، نحوه‌ی اتصال مثلث به صورت مداری و روی تخته کلم موتور را نشان می‌دهد. جهت خلاصه‌نویسی، برای بیان حالت مثلث در متون فنی از علامت Δ استفاده می‌شود.



شکل ۲۲-۷

تصاویر شکل ۷-۲۳ چگونگی ایجاد اتصال ستاره و مثلث را به روش ترسیمی بر روی تخته کلم موتور سه فاز نشان می دهد.



شکل ۷-۲۳

– اگر از وسایل و تجهیزات کارگاه به خوبی مراقبت کنید این وسایل می توانند سال های متوالی در اختیار هنرجویان قرار گیرند.

کار عملی ۹



شکل ۷-۲۴

هدف: تشخیص سر و ته کلاف‌های موتور و اطمینان از سالم بودن کلاف‌ها
مراحل اجرای کار
◀ تخته کلم موتور سه‌فازی را مطابق شکل ۷-۲۴ باز کنید و محل اتصال سر و ته کلاف‌ها را به همراه حروف مشخصه یادداشت کنید.
◀ آوومتر موجود در کارگاه را در حالت اهم‌متری قرار دهید.



شکل ۷-۲۵

◀ دو سر سیم اهم‌متر را، مطابق شکل ۷-۲۵، به پیچ‌های تخته کلم وصل کنید. در این صورت لازم است عقربه‌ی اهم‌متر تا انتهای صفحه منحرف شود.



شکل ۷-۲۶

◀ محل سر سیم‌های اهم‌متر را، مطابق شکل ۷-۲۶، تغییر دهید. در این حالت نیز لازم است عقربه‌ی اهم‌متر تا انتهای صفحه منحرف شود.



شکل ۷-۲۷

◀ در مرحله‌ی سوم نیز، مانند شکل ۷-۲۷، محل قرار گرفتن سر سیم‌های اهم‌متر را تغییر دهید. در این شرایط نیز لازم است عقربه تا انتهای صفحه منحرف شود.



شکل ۷-۲۸

◀ شکل ۷-۲۸، تسمه‌های مسی مربوط به اتصالات تخته‌کلم، را به همراه مهره و واشر نشان می‌دهد. برای ایجاد اتصالات، آن‌ها را از انبار تحویل بگیرید.



شکل ۷-۲۹

◀ با به‌کارگیری آچار مخصوص مهره‌ی مربوط به اتصالات تخته‌کلم مطابق شکل ۷-۲۹، انتهای کلاف‌ها را به یکدیگر وصل کنید.

در صورتی که پیچ‌های نشان داده شده در تصاویر غیر از حالات نشان داده شده، با یکدیگر یا بدنه‌ی موتور ارتباط داشته باشند موتور سالم نیست و نباید آن را در مدار قرار داد.



شکل ۷-۳۰

◀ در شکل ۷-۳۰ تخته کلم یک موتور را، که به حالت ستاره وصل شده است، مشاهده می‌کنید. با استفاده از اهم‌متر، مقدار مقاومت سر و ته کلاف‌های هر فاز موتور را اندازه‌گیری کنید.

$$R_1 = R_{(U_1-U_2)} = \Omega$$

$$R_2 = R_{(V_1-V_2)} = \Omega$$

$$R_3 = R_{(W_1-W_2)} = \Omega$$



شکل ۷-۳۱

◀ در این شرایط و در صورت سالم بودن موتور هرگاه یک سیم اهم‌متر به بدنه و سر سیم دیگر به هریک از سیم‌پیچ‌های تخته کلم وصل شود، عقربه نباید منحرف شود. به عبارت دیگر نباید هیچ ارتباط الکتریکی بین کلاف‌های موتور با بدنه وجود داشته باشد. برای اطمینان می‌توان از میگر، لامپ تست یا اهم‌متر در رنج‌های بالا، اتصال نداشتن بدنه را آزمایش کرد.

◀ با کمک آچار اتصال ستاره را باز کنید.

◀ با به کارگیری آچار مخصوص، مهره‌ی مربوط به اتصالات تخته کلم را مطابق شکل ۷-۳۱ به یکدیگر وصل کنید.



شکل ۷-۳۲

◀ در شکل ۷-۳۲ تخته کلم یک موتور را، که به حالت مثلث وصل شده است، مشاهده می‌کنید. با استفاده از اهم‌متر، مقدار مقاومت بین ترمینال‌های موتور را اندازه‌گیری کنید.

$$R_1 = R_{(U_1-V_1)} = \Omega$$

$$R_2 = R_{(V_1-W_1)} = \Omega$$

$$R_3 = R_{(W_1-U_1)} = \Omega$$

◀ در این شرایط و در صورت سالم بودن موتور نباید هیچ ارتباط الکتریکی بین کلاف‌های موتور با بدنه وجود داشته باشد. برای اطمینان می‌توان از میگر یا اهم‌متر در رنج‌های $k\Omega$ ، اتصال نداشتن سیم‌ها به بدنه را آزمایش کرد.

◀ با کمک آچار اتصال مثلث را باز کنید.

سؤال: آیا نتایج به دست آمده با مطالب نظری مطابقت دارد؟

۶-۷- آشنایی با پلاک مشخصات الکتروموتورهای سه فاز

برای انتخاب صحیح و مناسب موتور سه فاز، باید به توضیحات روی پلاک مشخصات موتور کاملاً توجه نمود. شکل پلاک موتورهای سه فاز، هم‌چنین اطلاعات نوشته شده در روی آن‌ها متفاوت است. شکل‌های ۳۳-۷ دو نمونه پلاک موتور سه فاز را نشان می‌دهد.

PE-21 PLUS™		PREMIUM EFFICIENCY			
ORD.NO.	1LA02864SE41	E NO.			
TYPE	RGZESD	FRAME	286T		
H.P.	30.00	SERVICE FACTOR	1.15	3 PH	
AMPS	34.9	VOLTS	460		
R.P.M.	1765	HERTZ	60		
DUTY	CONT	40°C AMB.	DATE CODE		
CLASS INSUL	F	NEMA DESIGN B	K.V.A. CODE G	NEMA NOM. EFF.	93.6
SH. END BRG.	50BC03JPP3		OPP. END BRG.	50BC03JPP3	
MILL AND CHEMICAL DUTY QUALITY INDUCTION MOTOR					
Siemens Energy & Automation, Inc. Little Rock, AR (SA)					

(الف)

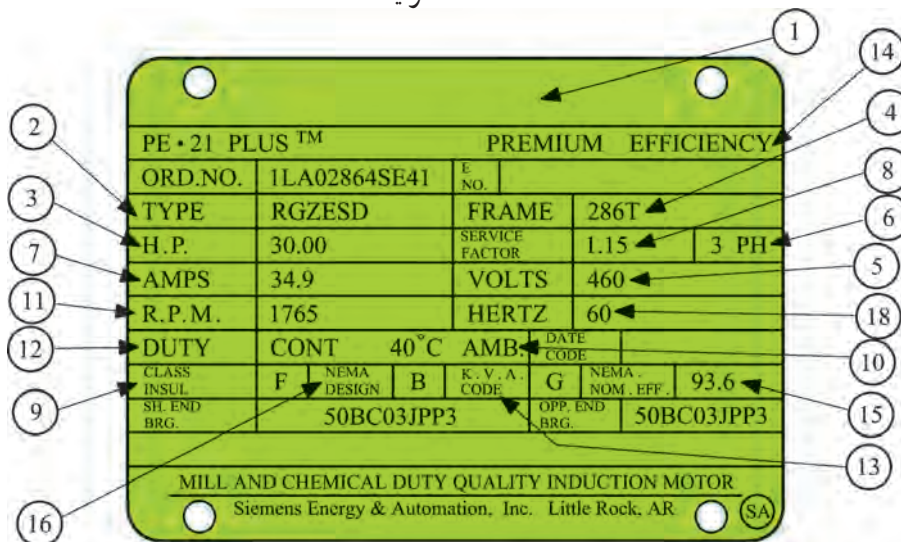
VEM		VEB Elektromotorenwerk		Grünhain		Made in GDR	
Typ EAM 90L4-AK13				E Mot			
1982		IM					
1.1 kW		cos φ		0.76			
220		V		9.7		A	
1440		U/min		50		Hz	
W.-Kl.B		IP 44		17.6		kg	
CA120MF/ 320 V~							
VDE0530/72				2 6 8 6 8 9			

(ب)

شکل ۳۳-۷

اگر مشخصات نوشته شده (روی پلاک موتورها) را با یکدیگر مقایسه کنیم مشاهده می‌شود که این پلاک‌ها تفاوت‌هایی با هم دارند.

در شکل ۷-۳۴ بخش‌های مختلف یک نوع پلاک موتور سه فاز مشاهده می‌شود و در جدول ۷-۱ توضیحات مربوط به هر یک آمده است.



شکل ۷-۳۴

جدول ۷-۱

اطلاعات داده شده	شماره
نام کارخانه	۱
مدل	۲
قدرت برحسب اسب بخار	۳
شماره‌ی بدنه	۴
ولتاژ کار	۵
تعداد فاز - یک فاز یا سه فاز	۶
مقدار جریان (مقدار آمپر)	۷
ضریب خدمات (ضریب کارکرد)	۸
کلاس عایقی	۹
دمای مجاور (دمای محیط)	۱۰
تعداد دور در دقیقه	۱۱
مدت زمان کار موتور در بار نامی	۱۲
حرف رمز حالت توقف و یا در حال کار روتور	۱۳
حداکثر بازده	۱۴
میزان بازده اسمی	۱۵
استاندارد کارخانجات تولید کننده‌ی وسایل الکتریکی	۱۶
ضریب قدرت	۱۷
فرکانس (برحسب هرتز)	۱۸



سوالات

- ۱- ساختمان موتور DC از چه قسمت‌هایی تشکیل شده است؟
- ۲- نقش آرمیچر در موتور DC چیست؟
- ۳- یک موتور DC چگونه می‌چرخد؟
- ۴- در مدارات، موتور DC را چگونه نمایش می‌دهند؟
- ۵- ساختمان موتور AC از چه قسمت‌هایی تشکیل شده است؟
- ۶- فرق اتصال ستاره و مثلث چیست؟
- ۷- خصوصیات اتصال ستاره و مثلث را بنویسید.
- ۸- موتورهای یکفاز چند سیم پیچ دارند؟
- ۹- موتورهای یونیورسال چه نوع موتورهایی هستند؟
- ۱۰- ساختمان موتورهای با قطب چاکدار به چه صورت است؟
- ۱۱- اتصال ستاره و مثلث را بر روی یک تخته کلم ترسیم کنید.