

ماشین آلات آماده‌سازی موادّ اولیه

هدف‌های رفتاری: پس از پایان این فصل از فراگیر انتظار می‌رود که:

- ۱- انواع ماشین‌آلات آماده‌سازی موادّ اولیه سرامیک را نام ببرد.
- ۲- انواع سنگ‌شکن‌ها را توضیح دهد.
- ۳- آسیاب‌ها را معرفی و طرز کار آن‌ها را توضیح دهد.
- ۴- الک را توضیح دهد.
- ۵- آهن‌ربا را توضیح دهد.
- ۶- هیدروسیکلون را توضیح دهد.
- ۷- بلنجر را توضیح دهد.
- ۸- همزن‌های پارویی را توضیح دهد.
- ۹- آهن‌رباهای مورد استفاده در ماشین‌ها را توضیح دهد.
- ۱۰- فیلتر پرس را توضیح دهد.
- ۱۱- اسپری درایر را توضیح دهد.
- ۱۲- اکسترودر را توضیح دهد.

۱-۳- ماشین‌آلات آماده‌سازی موادّ اولیه سرامیک

ماشین‌آلات آماده‌سازی، ماشین‌آلاتی هستند که خواص مورد نیاز را در مخلوط موادّ اولیه و

بدنه‌ی سرامیکی ایجاد می‌کنند. این ماشین‌آلات شامل موارد زیر می‌باشند:

— ماشین‌آلات خردایش: شامل ماشین‌آلات سنگ‌شکنی، همچون سنگ‌شکن فکّی، سنگ‌شکن ژیراتوری، سنگ‌شکن چکشی و... و ماشین‌آلات آسیاب کردن همچون آسیاب‌های گلوله (بالمیل) و... می‌باشند.

— ماشین آلات تهیه دو غاب: شامل انواع همزن‌ها، همچون همزن‌های سریع (بلنجرها) و همزن‌های پروانه‌ای می‌باشد.

— ماشین آلات آب زدایی: شامل فیلترپرس و اسپری درایر

— ماشین آلات ورزدان و یکنواخت سازی گل: شامل پاگیل‌های هوازدا و اکسترودر

— ماشین آلات تصفیه و تغلیظ موادّ اولیه: شامل هیدروسیکلون و ...

۲-۳- سنگ شکن‌ها

سنگ شکن‌ها ماشین‌هایی هستند که وظیفه‌ی کاهش اندازه‌ی سنگ معدن را تا اندازه‌ی مورد نظر بر عهده دارند. برخی کارخانجات بخشی از موادّ اولیه‌ی سرامیکی را به صورت معدنی (همانگونه که موادّ از معدن استخراج می‌گردند) مورد استفاده قرار می‌دهند. از میان موادّ اولیه‌ی سرامیکی فلدسپارها و سیلیس عمدتاً به صورت سنگ معدنی به وسیله‌ی کارخانجات سرامیک به کار گرفته می‌شوند، و موادّ نرم (کائولین‌ها و بال کلی‌ها) اغلب به صورتی استفاده می‌شوند که لازم است در آب به وسیله‌ی همزن‌های سریع (بلنجرها) باز شوند. سنگ شکن‌های موجود در کارخانجات، موادّ اولیه‌ی سرامیکی را از شکل سنگ معدن تا اندازه‌ای خرد می‌کنند که برای ادامه‌ی خردایش در آسیاب‌های گلوله‌ای (بالمیل) مناسب باشند (معمولاً اندازه‌ی موادّ معدنی باید حداکثر ۱۵ میلی‌متر باشند).

عمل خردایش در سنگ شکن‌ها، براساس وارد کردن ضربه یا فشار به قطعه سنگ‌ها، برای خرد کردن و تبدیل آن‌ها به ذرات ریزتر، استوار است.

خرد کردن، یک عمل مکانیکی است که در آن نیروی کافی به ذرات وارد می‌شود تا در یک یا چند جهت خرد شوند. بنابراین هنگامی که مسأله‌ی خرد کردن پیش می‌آید، کاملاً روشن است که باید به هر ذره به طور جداگانه فشار یا ضربه‌ای اعمال شود. به علاوه، موادّ خرد شونده حتماً باید در جهات خاصی امکان خرد شدن داشته باشند.

هر سنگ شکن، دارای بازدهی و راندمانی می‌باشد که به طراحی و نحوه‌ی کارکرد آن بستگی دارد و چنین تعریف می‌شود: «مقدار موادّی که در واحد زمان (هر ساعت) به وسیله‌ی سنگ شکن خرد می‌شود». به عبارت دیگر، مقدار انرژی که سنگ شکن برای خرد کردن موادّ از کلّ انرژی که به آن داده می‌شود، صرف خرد کردن موادّ می‌کند. بنابراین، هر قدر موادّ خرد شده در هر ساعت زیادت‌ر شود، راندمان سنگ شکن افزایش می‌یابد.

۳-۳- سنگ شکن های فکی

اساس ساختمان این سنگ شکن ها عبارت است از دو صفحه که مانند فک باز و بسته می شوند. فک ها نسبت به هم دارای زاویه ی حاده می باشند. یکی از آن ها حول لولایی مفصل شده است به گونه ای که نسبت به فک دیگر که ثابت است، باز و بسته می شود. مواد تغذیه شده به داخل سنگ شکن، متوالیاً فشرده و رها می شوند تا در فضای سنگ شکنی بیشتر به سمت دهانه ی خروجی در پایین سنگ شکن حرکت کنند. نهایتاً مواد خرد شده از دهانه ی خروجی، تخلیه و سرازیر می گردند.

تقسیم بندی سنگ شکن های فکی بر اساس روش مفصل بندی (وضعیت لولای) فک متحرک انجام می شود. (شکل های ۱-۳ و ۲-۳) در سنگ شکن بلیک^۱، فک متحرک در قسمت بالا مفصل شده است، به این ترتیب، سطح ورود مواد، ثابت و دهانه ی خروج مواد متغیر است. در سنگ شکن دوج^۲، فک متحرک در قسمت پایین مفصل شده است. به این ترتیب، دهانه ی ورودی متغیر و دهانه ی خروجی ثابت است. استفاده از سنگ شکن فکی دوج محدود به کارهای آزمایشگاهی است که در آن اندازه ی دقیق مواد مورد نیاز است و هرگز در سنگ شکنی به صورت صنعتی مورد استفاده ندارد، زیرا خیلی سریع گیر می کند. در سنگ شکن اونیورسال^۳، فک متحرک در نقطه ی میانی لولا شده است، لذا دهانه ی ورودی و خروجی آن، هر دو متغیر است.

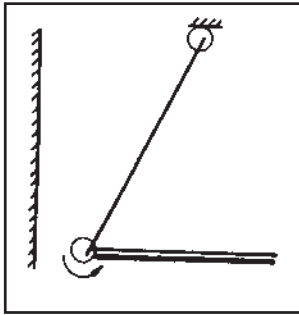


شکل ۱-۳- یک سنگ شکن فکی

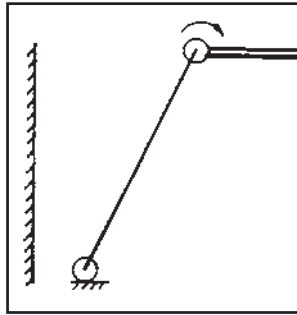
۱- Blake Jaw Crusher

۲- Dodge Jaw Crusher

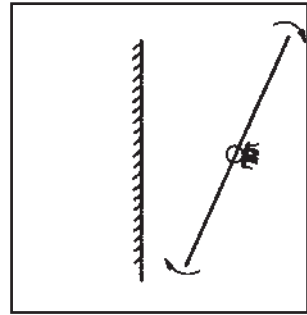
۳- Universal Jaw Crusher



(a) سنگ‌شکن فکّی بلیک



(b) سنگ‌شکن فکّی دوج



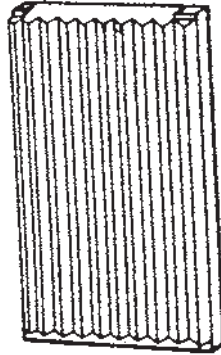
(c) سنگ‌شکن فکّی او نیورسال

شکل ۲-۳- انواع مختلف سنگ‌شکن فکّی

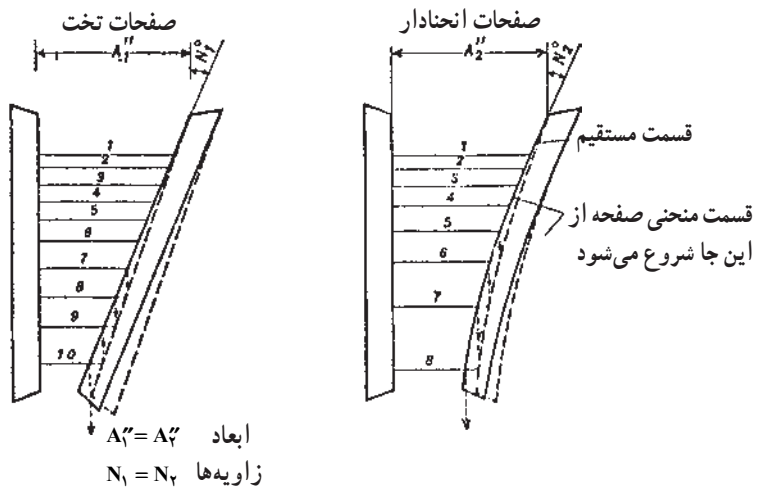
۳-۳-۱- ساختمان سنگ‌شکن‌های فکّی: سنگ‌شکن‌های فکّی، دستگاه‌هایی هستند که

کارهای سنگین با حجم بالا انجام می‌دهند. لذا باید از ساختمانی مستحکم ساخته شوند. اجزای بدنه‌ی اصلی، اغلب از چدن یا فولاد ساخته می‌شوند، که به وسیله‌ی پیچ به هم متصل می‌گردند. این دستگاه، اغلب از قطعات مجزاً ساخته می‌شود تا امکان حمل آن به محل نصب وجود داشته باشد. سنگ‌شکن‌های فکّی جدید ممکن است دارای بدنه‌ای از جنس ورق فولاد نوردی باشد، که اجزای آن به هم جوش داده شده باشند.

خود فک‌ها معمولاً از فولاد ریختگی ساخته می‌شوند که به وسیله‌ی آستری قابل تعویض از جنس فولاد منگنزدار یا چدن دارای نیکل - کروم پوشیده می‌شوند. علاوه بر مسأله‌ی کاهش سایش سپرهای سخت از آن جهت ضروری هستند که میزان مصرف انرژی سنگ‌شکنی را کاهش می‌دهند، زیرا از تغییر شکل یافتن فک‌ها در نقطه‌ی تماس، به مقدار زیادی جلوگیری می‌کنند. آستری‌ها به فک‌ها پیچ می‌شوند و به وسیله‌ی گوه‌هایی در فک‌ها محکم می‌شوند، و پس از مدتی کار کردن، نحوه‌ی قرار گرفتن آن‌ها را معکوس می‌کنند تا سایش سطح آن‌ها در تمام جهات یکنواخت باشد. صفحات جانبی به اطراف فضای سنگ‌شکنی متصل می‌شوند تا از سایش بدنه‌ی اصلی دستگاه جلوگیری کنند. این صفحات محافظ نیز از جنس فولاد آلیاژی سخت ساخته می‌شوند. خود صفحات فک‌ها ممکن است تخت باشند، اما اغلب شیاردار (آج‌دار) می‌باشند، زیرا طرح‌هایی از این نوع برای مواد سخت و ساینده مناسبتر است (شکل‌های ۳-۳ و ۳-۴).



شکل ۳-۳- نمونه‌ای از سپرهای فکّی شیاردار برای سنگ‌شکن‌های فکّی



شکل ۳-۴- مقایسه ابعاد صفحات فکّی انحنادار و صفحات فکّی تخت

۳-۳-۲- نحوه‌ی شکستن سنگ‌ها به وسیله‌ی سنگ‌شکن‌های فکّی: قطعه سنگ

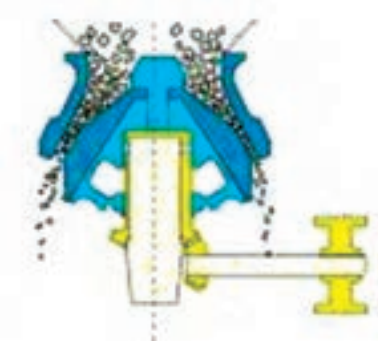
بزرگی را در نظر بگیرید که در دهانه‌ی سنگ‌شکن می‌افتد. سنگ بین فک‌ها محکم گرفته شده و گیر می‌کند؛ زیرا فک‌ها در حال حرکت به طرف یکدیگرند. سرعت حرکت به ابعاد دستگاه بستگی دارد و با ابعاد دستگاه، نسبت عکس دارد. یعنی هرچه دستگاه بزرگتر باشد، سرعت حرکت فک متحرک

کندتر است. باید برای یک سنگ در هر مرحله‌ای که بین دو فک خرد می‌شود، زمان کافی وجود داشته باشد تا قبل از آنکه مجدداً بین دو فک گیر کند، به موقعیت جدیدی به سمت خروجی سنگ‌شکن سقوط کند. میزان و ارتفاع این سقوط به مقداری است که مجدداً لای فک‌ها گیر کند. در هر بار خرد کردن، ابتدا فک متحرک خیلی سریع سنگ را گیر می‌اندازد، سپس از سرعت آن کاسته می‌شود. ولی در عوض نیروی بیشتری روی سنگ اعمال می‌شود تا جایی که سنگ‌شکن به انتهای مسیر حرکت خود برسد. حال به هنگام جدا شدن فک‌ها از یکدیگر، قطعات خرد شده‌ی سنگ تا نقطه‌ی دیگری سقوط می‌کنند، و در این نقطه مجدداً همین عمل روی آن‌ها صورت می‌پذیرد. در هر بار بسته شدن فک‌ها، به خاطر پدید آمدن فضای خالی بین ذرات و دانه‌های سنگ شکسته شده، حجم سنگ افزایش می‌یابد. بدیهی است که در مدت سنگ‌شکنی، سنگ در فضای سنگ‌شکنی متوالیاً به سمت سطح مقطعی که تدریجاً کاهش می‌یابد، حرکت می‌کند. به همین دلیل است که اگر موضوع افزایش دامنه‌ی نوسان فک متحرک در جهت خروجی سنگ‌شکن نبود، در آن صورت، حتماً مواد درون دستگاه گیر می‌کرد. (خفه کردن سنگ‌شکن)

سرعت سنگ‌شکن‌های فکّی، با ابعاد دستگاه نسبت معکوس داشته، معمولاً در محدوده‌ی 35° - 10° دور در دقیقه قرار دارد. معیار اصلی در تعیین سرعت مطلوب و مناسب، آن است که ذرات باید برای حرکت به سمت گلوگاه سنگ‌شکن تا نقطه‌ای جدید، قبل از آن که مجدداً لای فک‌ها گیر کنند، زمان کافی داشته باشند.

۴-۳- سنگ‌شکن ژیراتوری

سنگ‌شکن ژیراتوری اساساً تشکیل شده است از محوری دوکی شکل و بلند که دارای عضو ساینده‌ی مخروطی از جنس فولاد سخت است و پایین آن در قرارگاهی به صورت خارج از مرکز قرار دارد. رأس محور، درون یک توبی، معلق است (شکل ۵-۳). سرعت دورانی محور معمولاً در حدود 15° - 85° دور در دقیقه می‌باشد. به هنگام چرخش، محور، مسیری مخروطی شکل را درون فضای سنگ‌شکنی یا دستگاه جاروب می‌کند؛ زیرا قاعده‌ی آن روی محوری خارج از مرکز دوران می‌نماید. در اینجا نیز حداکثر تغییر مکان مخروط سنگ‌شکن، شبیه سنگ‌شکن فکّی، در نزدیکی محل تخلیه واقع می‌شود. این موضوع باعث حل شدن مسأله خفه کردن دستگاه در هنگام کار می‌شود. در نتیجه سنگ‌شکن بخوبی عمل سنگ‌شکنی آزاد را انجام می‌دهد.



ب - نحوه‌ی خردایش



الف - نمای خارجی سنگ‌شکن

شکل ۵-۳- ساختمان یک سنگ‌شکن دورانی

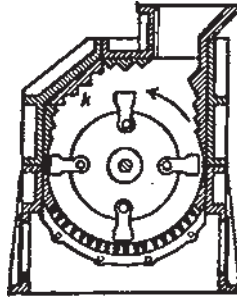
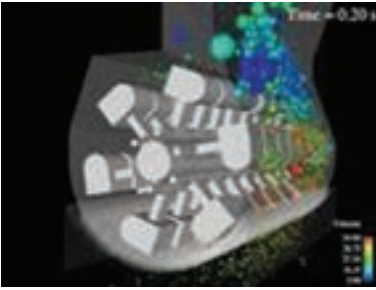
ظرفیت سنگ‌شکن‌های ژیراتوری در مقایسه با سنگ‌شکن‌های فکّی بیشتر است. همچنین دانه بندی محصولات تولیدی در سنگ‌شکن ژیراتوری ریزتر است و از دقت بالایی برخوردار است. از سنگ‌شکن‌های فکّی بیشتر در مواردی استفاده می‌شود که ابعاد سنگ‌های ورودی به سنگ‌شکن بزرگ می‌باشد و نمی‌توان آن‌ها را به سنگ‌شکن ژیراتوری تغذیه نمود.

۵-۳- سنگ‌شکن‌های چکشی

این نوع سنگ‌شکن، در اثر ضربه، مواد را به ذرات مختلفی تبدیل می‌کند و ایجاد گردوغبار می‌نماید که با کمپرسور هوای فشرده می‌توان این گرد و غبار را به جای دیگر منتقل نمود و مورد استفاده قرار داد و پودرهای بسیار نرمی به دست آورد.

این دستگاه، شامل چند چکش فولادی بسیار سخت است که به یک چرخ متصل شده‌اند و در اثر چرخش، به سنگ‌ها ضربه وارد می‌کنند. جداره‌ی داخلی، نقش یک فک ثابت را ایفا نموده، به خرد شدن سنگ‌ها کمک می‌کند. جداره‌ی داخلی، از فولاد منگنزدار و سخت تشکیل شده که در برابر ضربه، فشار و سایش مقاوم است. این جداره به صورت صاف یا آجدار و گاه به صورت چند تکه ساخته می‌شود. در برخی از انواع این سنگ‌شکن، این قطعات با یکدیگر زاویه‌ای تشکیل می‌دهند تا سنگ‌ها

به هنگام خرد شدن از چند جهت در معرض ضربه و فشار واقع شوند و بیشتر و بهتر خرد گردند میزان خرد شدن در این سنگ شکن‌ها بستگی به سختی سنگ، نیروی وارده و قطر دهانه‌ی خروجی دارد. در شکل ۳-۶ انواع مختلف سنگ شکن‌های چکشی نشان داده شده است.



ب و ج - تصویر شماتیک

الف - نمای خارجی سنگ شکن

شکل ۳-۶ - سنگ شکن چکشی

۳-۶ - آسیاب‌ها

آسیاب‌ها، ماشین‌هایی هستند که وظیفه‌ی نرم کردن (ریز دانه کردن) مواد را بر عهده دارند. آسیاب‌ها با سایش و ساییدن، موجب نرم شدن مواد می‌گردند. مواد ورودی به آسیاب‌ها معمولاً مواد خرد شده‌ای هستند که به وسیله‌ی سنگ شکن‌ها خرد شده‌اند و باید برای ادامه‌ی کاهش ابعاد، به وسیله‌ی سایش به آسیاب‌ها سپرده شوند. معمولاً دانه‌های ورودی به آسیاب حداکثر، دارای ابعاد 2° میلیمتر می‌باشند و دانه‌های خروجی از آن می‌تواند تا ۱۵ میکرون کاهش یابد. آسیاب‌ها انواع مختلفی دارند که به تعدادی از آن‌ها اشاره می‌شود.

۳-۷ - آسیاب‌های مالشی یا غلتکی

آسیاب‌های غلتکی در صنعت سرامیک برای نرم کردن مواد به صورت خشک به کار می‌روند. موادی همچون فلینت، فلدسپار، فریت‌ها و رنگ‌ها در این آسیاب‌ها نرم می‌شوند. این آسیاب از یک مخزن دایره‌ای شکل تشکیل شده که محتوی مواد لازم برای نرم شدن



شکل ۷-۳- آسیاب غلتکی

است. در وسط این مخزن غلتک یا غلتک‌های دوآری که متصل به محور گرداننده است، عمل نرم کردن مواد را انجام می‌دهند (شبهه آسیاب‌های روغن‌کشی از دانه‌های روغنی). سرعت حرکت غلتک‌ها به دور محور مرکزی، بسیار کم و متناسب با سختی مواد سایش‌شونده و ظرفیت آسیاب می‌باشد (شکل ۷-۳).

جنس پوشش غلتک‌ها و بستر که با مواد در تماس مستقیم هستند می‌تواند از جنس سنگ بوده و یا از فولادهای منگنزدار و یا کرم‌دار که آلیاژهای بسیار سختی هستند ساخته می‌شوند. مطلب مهم در مورد این آسیاب‌ها، این است که نه تنها سختی و شکنندگی موادی را که می‌خواهیم آسیاب کنیم باید در نظر بگیریم، بلکه میزان خوردگی آن مواد را روی سطوح مورد تماس نیز باید مورد توجه قرار دهیم.

۳-۸- آسیاب‌های گلوله‌ای (بالمیل)

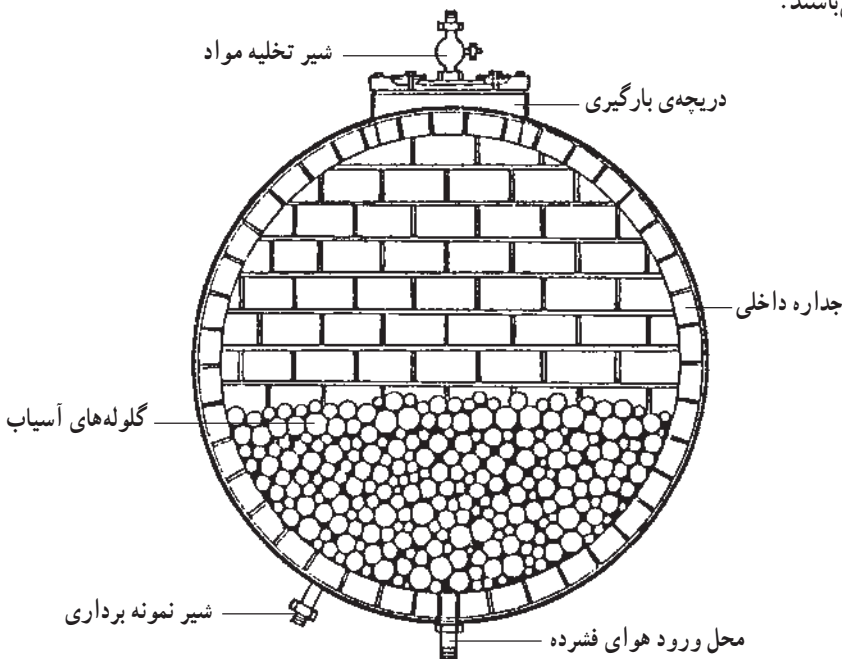
آسیاب‌های گلوله‌ای آسیاب‌هایی هستند که از یک استوانه بزرگ یا کوچک تشکیل شده‌اند که طول آن‌ها تقریباً برابر قطرشان است (نسبت طول به قطر آسیاب‌های گلوله‌ای معمولاً مساوی یا کمی بزرگتر از ۱ می‌باشد). این آسیاب‌ها ممکن است به صورت ترساب یا خشک‌ساب کار کنند. جنس جداره‌ی داخلی (آستری) آسیاب از فلینت، سایلکس، پرسلان سخت (چینی سخت)، آلومینا و یا لاستیک می‌باشد. در داخل آسیاب‌های گلوله‌ای، گلوله‌هایی از جنس فلینت، چینی سخت و آلومینا با قطر مختلف ریخته می‌شود. به استثنای بالمیل‌هایی که جنس جداره داخلی آن‌ها لاستیکی است در سایر آسیاب‌ها، جنس گلوله‌ها باید با جنس جداره‌ی داخلی یکسان باشد تا جداره‌ی داخلی و گلوله‌ها کمتر دچار سایش شوند. در این آسیاب‌ها، سایش گلوله و آستری و وارد شدن آن‌ها به داخل مواد ساینده، باعث بروز مشکلات و معایبی نظیر ماتی لعاب و دیرزویی و... می‌شود. اخیراً آستری‌های آسیاب‌های گلوله‌ای را از لاستیک می‌سازند زیرا تعمیر و نگهداری و تعویض جداره داخلی این آسیاب‌ها آسانتر است و از انواع گلوله‌ها (مثل آلومینایی، پرسلانی و...) می‌توان در آن‌ها استفاده کرد.



شکل ۸-۳- بال میل

۱- ۸-۳- انواع جداره داخلی

الف - جداره‌های سرامیکی: آجرهای مصرفی در جداره‌ی آسیاب‌ها بسته به کاربرد، از جنس فرآورده‌های سرامیکی مانند آلومینا، استتاتیت، چینی و سایلکس (برای محصولات سفیدپخت) یا سنگ‌های آذرین طبیعی مانند بازالت و گرانیت (برای بدنه‌های غیرسفیدپخت می‌باشد) بوده و با توجه به محل نصب آجرهای سرامیکی در آسیاب دارای زوایای خاصی طبق طراحی جداره‌ی داخل آسیاب، مطابق شکل ۹-۳ می‌باشند.



شکل ۹-۳- مقطع عرضی و نمای داخلی یک آسیاب گلوله‌ای

ب - جداره‌ی لاستیکی: مطابق طراحی داخلی آسیاب، بلوک‌های لاستیکی فشرده بر سطح داخل آسیاب نصب می‌شوند. این پوشش‌ها نسبت به جداره‌های سرامیکی از عمر مفید بیشتری برخوردارند، با توجه به این‌که دانسیته‌ی جداره‌ی لاستیکی از جداره‌ی سرامیکی کم‌تر است، از وزن جداره کاسته می‌شود.

سایش مواد در داخل آسیاب‌های گلوله‌ای با دو مکانیزم انجام می‌شود:
الف - در اثر حرکت دورانی دستگاه، گلوله‌ها نیز حرکت دورانی دارند و با فشردن مواد در بین خود، آن‌ها را نرم می‌کنند.

ب - تماس بین گلوله‌ها و جداره بالمیل باعث ایجاد سایش و در نتیجه نرم شدن مواد می‌شود.

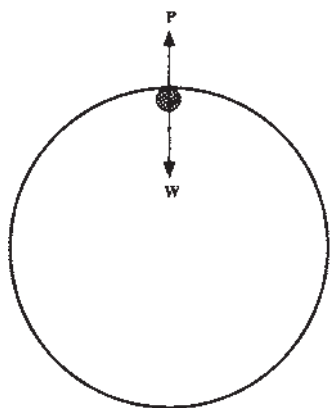
۲-۸-۳- سرعت آسیاب‌های گلوله‌ای

الف - سرعت بحرانی: سرعتی است که به ازای آن گلوله‌ها روی جدار آسیاب مانده، عمل سقوط را انجام نمی‌دهند. در سرعت بحرانی نیروی گریز از مرکز در نقطه‌ی اوج مساوی نیروی وزن می‌گردد (شکل ۱-۳).

سرعت بحرانی آسیاب‌های گلوله‌ای از رابطه‌ی زیر به دست می‌آید:

$$N_c = \frac{42}{\sqrt{D}} \quad N_c: \text{سرعت بحرانی آسیاب}$$

D: قطر داخلی آسیاب بر حسب متر



شکل ۱-۳- نمایش سرعت بحرانی در آسیاب‌ها

P: نیروی گریز از مرکز

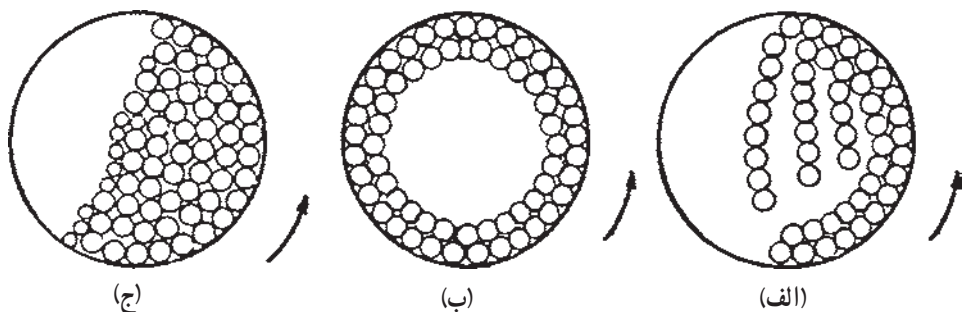
W: نیروی وزن گلوله و $W=P$

سرعت دورانی اپتیمم و بهینه‌ی آسیاب - که در عمل باید دارا باشد - حدود 50° تا 90° درصد سرعت بحرانیست. امکان دارد در عمل، آسیاب با سرعت‌های کمتر و یا بیشتر از سرعت بهینه کار کند که در ادامه به آن‌ها می‌پردازیم:

ب - سرعت دورانی کم: در این سرعت، که نسبت به سرعت دورانی بهینه کمتر است، گلوله‌ها از ابتدا به طرف پایین سرازیر می‌شوند و ضربه به حداقل مقدار خود می‌رسد. در صورتی که

سایش مواد بین گلوله‌ها به حداکثر می‌رسد (نیروی گریز از مرکز کمتر از وزن گلوله‌ها می‌باشد).
ج – سرعت دورانی زیاد: در این سرعت، که نسبت به سرعت دورانی بهینه بیشتر است، گلوله‌ها تحت تأثیر نیروی گریز از مرکز به وسیله‌ی جداره‌ی داخلی (آستری) آسیاب بالا رفته، سپس روی مواد سقوط می‌کنند. این سرعت برای مواد درشت مناسبتر است.
 چنانچه در یک آسیاب گلوله‌ای، گلوله‌ها ۳۰٪ حجم کل آسیاب را اشغال کنند و سرعت چرخش آن ۶۰٪ سرعت بحرانی باشد، حرکت گلوله‌ها مطابق شکل ۱۱-۳-الف خواهد بود. چنانچه حجم گلوله‌ها ۴۰٪ حجم آسیاب ولی سرعت آن ۴۰٪ سرعت بحرانی باشد، طرز حرکت گلوله‌ها شبیه شکل ۱۱-۳-ج خواهد بود.

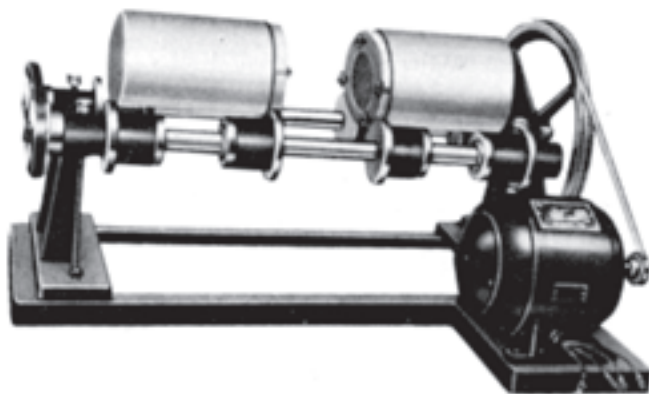
در صنعت سرامیک شکل ۱۱-۳-ج حرکت صحیح آسیاب را نشان می‌دهد. زیرا در حالت الف که گلوله‌ها به طور دایم در حال سقوط هستند، دچار سایش زیادی شده و از عمرشان بشدت کاسته می‌شود. به علاوه تماس آن‌ها با مواد به حداقل خواهد رسید. سرعت بیش از حد نیز، گلوله‌ها را در جداره‌ی داخلی آسیاب نگه می‌دارد و مانع آسیاب کردن مواد می‌شود (شکل ۱۱-۳-ب).
 بهترین نتیجه، هنگامی حاصل می‌شود که زاویه‌ی بین سطح افق و آخرین گلوله‌ای که در بالا قرار گرفته حدود ۴۵ باشد. در این حالت حداکثر تماس را با مواد خواهند داشت و بهترین عملکرد حاصل می‌شود.



شکل ۱۱-۳- نحوه‌ی ریزش و حرکت گلوله‌ها در یک آسیاب گلوله‌ای در حال دوران با سرعت‌های مختلف

۳-۸-۳- جارمیل (آسیاب آزمایشگاهی): در آزمایشگاه‌ها، برای بررسی و تحقیق در مورد ترکیب مواد اولیه برای بدنه و لعاب و نیز ترکیب انواع مواد اولیه، از آسیاب‌های آزمایشگاهی استفاده می‌شود که جنس آن‌ها از پرسیلان سخت می‌باشند. مواد اولیه، در این جارمیل‌ها ریخته

می‌شود و گلوله‌های سرامیکی در ابعاد و تعداد مناسب افزوده شده و در آن‌ها بسته می‌شود. سپس به وسیله‌ی یک موتور الکتریکی به صورت دورانی و یا لرزشی به حرکت درمی‌آید و پس از مدتی مواد را نرم می‌کند. مدت دوران یا لرزش، به دانه‌بندی مورد نیاز بستگی دارد. هرچه زمان چرخش بیشتر شود، دانه‌ها به ذرات میکرونی کوچک‌تر تبدیل می‌شوند (شکل ۱۲-۳).

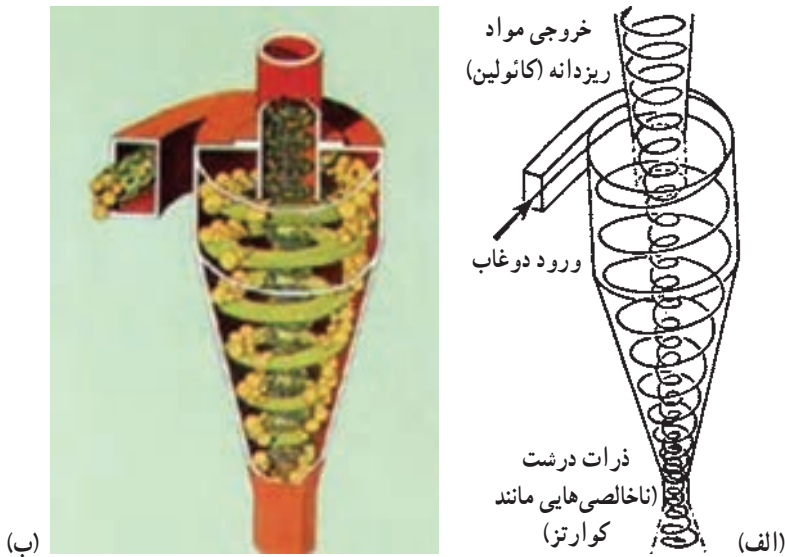


شکل ۱۲-۳- جارمیل

۳-۹- هیدروسیکلون

اساس جداسازی ناخالصی‌ها از کائولین، ته نشین شدن و رسوب نمودن ذرات درشت دانه از دوغاب کائولین می‌باشد. چنانچه سرعت بیشتری برای جداسازی ناخالصی‌ها از کائولین مد نظر باشد و جداسازی ذرات با اندازه‌ی کمتر از 5° میکرون مورد نیاز باشد، به وسیله‌ی نیروی گریز از مرکز در داخل دستگاه‌های هیدروسیکلون می‌توان به این هدف رسید. در هیدروسیکلون برخلاف اروسیکلون‌ها که با پودر خشک در تماس هستند، با دوغاب کار می‌کنند. پس از آنکه کائولین در آب باز شد و در آب به صورت دوغاب درآمد، به داخل دستگاه هیدروسیکلون هدایت می‌شود.

دستگاه هیدروسیکلون در قسمت فوقانی استوانه‌ای شکل و در پایین مخروطی شکل است. به گونه‌ای که دوغاب کائولین در داخل آن به حالت چرخشی (گردابی) در می‌آید. حرکت چرخشی دوغاب به وسیله‌ی موقعیت ورودی دوغاب و مماس با دیواره هیدروسیکلون ایجاد می‌شود (شکل ۱۳-۳).



شکل ۱۳-۳- هیدروسیکلون

بر اثر حرکت چرخشی دوغاب تحت فشار، مواد درشت‌تر به طرف دیواره‌ی هیدروسیکلون حرکت می‌کنند و از آنجا به طرف پایین دستگاه هیدروسیکلون هدایت می‌شوند و از دستگاه خارج می‌گردند. مواد دانه ریزتر، در مرکز دوغاب تحت تأثیر مکش ضعیف قرار می‌گیرند و به طرف بالا آمده و به صورت مواد رسی با عیار و خلوص بالا از هیدروسیکلون خارج می‌گردد.

کائولین‌ها برای مصارف صنعت سرامیک در عملیات جداسازی به کمک هیدروسیکلون برای جداسازی اندازه‌ی ذرات حدود 30° میکرون اعمال می‌شود. محصول نهایی این مرحله از عملیات، کائولین پُر عیار، حاوی حدود ۹۵٪ مواد رسی یا بیشتر است. (در صورت مناسب بودن کائولین خام) برای مصارف کاغذسازی، عملیات هیدروسیکلونی دیگری برای اندازه‌ی ذرات حدود ۱۵ میکرونی اعمال می‌گردد بنابراین محصول تولیدی در این مرحله ریزتر است و سفیدی و خلوص بیشتری در بر دارد. بازیابی مواد رسی از سوسپانسیون‌ها، با کاهش آب آن‌ها به وسیله ته نشینی، فیلتر پرس کردن، رشته رشته کردن کائولین و در نهایت خشک کردن در کوره‌های مخصوص صورت می‌پذیرد.

جنس جداره‌ی داخلی هیدروسیکلون‌ها معمولاً از نوعی لاستیک پوشش داده می‌شود و ابعاد هیدروسیکلون‌ها برای جداسازی ذرات ریزتر، کوچکتر و برای ذرات درشت‌تر، بزرگتر می‌شود.

۱۰-۳- بلنجر

همانگونه که از درس آماده‌سازی به یاد دارید، مواد اولیه سرامیکی ممکن است در چند مرحله با هم مخلوط شوند. (مواد سخت در آسیاب‌ها نرم شده و مواد نرم بعداً به آن‌ها افزوده می‌شود.) مهم‌ترین ویژگی یک مخلوط یا بدنه‌ی سرامیکی، هموژن بودن آن است. برای این که بتوان یکنواختی مناسب و مورد نظر را در مخلوط مواد اولیه ایجاد کرد، لازم است به‌طور کامل همزده شود. به‌طور کلی بلنجرها را برای مقاصد و منظوره‌های زیر مورد استفاده قرار می‌دهند:

الف - باز کردن و همزدن مواد نرم: مواد نرمی همچون کائولین‌ها و بال‌کلیها که قبل از استفاده به‌صورت کلوخه‌ی معدنی و یا به‌صورت اشکال موجود فرآوری شده (نودل، شردد، ایرفلو) می‌باشند لازم است که از هم باز شوند و در کل مخلوط، پخش و متفرق گردند. ذرات و دانه‌های این مواد در جوار آب از هم باز و متفرق می‌گردند. برای اینکه این عمل به‌طور کامل انجام پذیرد باید به وسیله‌ی همزن‌های سریعی به‌شدت در آب همزده شوند. با بلنجرها می‌توان این عمل را به‌خوبی انجام داد.

ب - تهیه‌ی مخلوط با نسبت معین: برای آماده‌سازی مخلوط مواد اولیه سرامیکی به گونه‌ای که تمام مواد اولیه سرامیکی در کنار هم و با نسبت‌های مشخص و معین به‌خوبی مخلوط شوند، (هم مواد اولیه سخت و هم مواد اولیه نرم) همزدن آن‌ها امری ضروریست. بلنجرها قادر هستند که عمل اختلاط این مواد را به‌خوبی انجام دهند.

ج - باز کردن مواد برگشتی: در کارخانجات سرامیک، برای افزودن مواد برگشتی به دوغاب آماده‌سازی شده، باید این مواد به‌صورت دوغاب درآیند. (زیرا یا کاملاً خشک شده‌اند و یا دارای رطوبت بسیار کمی می‌باشند.) عمل باز شدن مواد برگشتی و افزودن آب به آن‌ها نیز در بلنجر صورت می‌پذیرد.

د - اضافه کردن افزودنی‌ها: آخرین مرحله‌ی آماده‌سازی بدنه‌های سرامیکی، معمولاً اضافه کردن بعضی از افزودنی‌ها می‌باشد. (اضافه کردن روانسازها و یا کربنات باریم برای خنثی‌سازی سولفات کلسیم حاصل از قالب‌های گچی موجود در دوغاب) این کار نیز در بلنجرها صورت می‌پذیرد.

۱۰-۳- ساختمان بلنجر

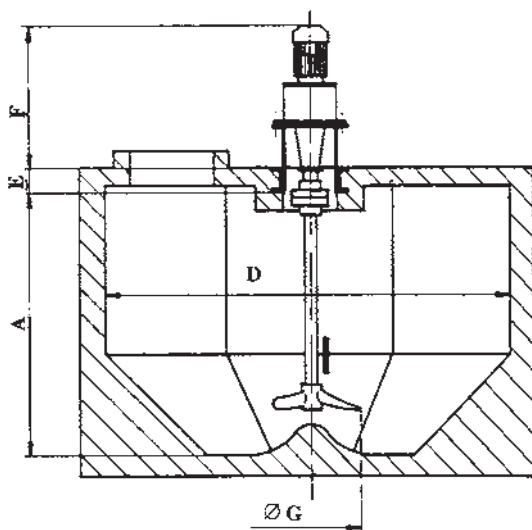
اجزای ساختمان بلنجرها به شرح زیر می‌باشد (شکل ۱۴-۳):

الف - محفظه و جداره: بر مبنای آنچه قبلاً گفته شد، عمده وظیفه‌ی بلنجرها، همزدن و اختلاط کافی مخلوط مواد اولیه می‌باشد. لذا هر طرحی که باعث بالا رفتن میزان اختلاط مخلوط

مواد شود، برای بلنجرها مفید خواهد بود. از عواملی که موجب می شود عمل اختلاط بیشتر صورت پذیرد، ایجاد تلاطم و اغتشاش در مخلوط مواد است. برای این کار، باید موانعی بر سر راه و حرکت مواد طوری تعبیه کرد که مواد علاوه بر حرکت عادی، حرکت برگشتی نیز داشته باشند تا عمل اغتشاش و تلاطم بیشتر انجام شود. بهترین روش ایجاد مانع بر سر راه حرکت مواد، ساخت جداره‌های زاویه‌دار می‌باشد؛ زیرا در جداره‌های دایره‌ای شکل یا مدور، مواد در یک جهت و امتداد خاص حرکت می‌کنند ولی در جداره‌ها و دیواره‌های زاویه‌دار، مواد به محض برخورد با قسمت‌های زاویه‌دار از مسیر عادی خود خارج شده یا برگشت می‌کنند و در امتداد دیگری قرار می‌گیرند، که در هر دو حالت باعث تداخل خطوط جریان مواد می‌شوند و اغتشاش در مواد ایجاد می‌کنند. در عمل مشاهده شده است که جداره‌های هشت وجهی بهتر از اشکال دیگر، باعث تلاطم مواد می‌شوند. بنابراین در صنعت، محافظه‌ی بلنجرها هشت وجهی ساخته می‌شود.

بدیهی است که جنس پوشش جداره‌ها باید به گونه‌ای باشد که مواد داخل بلنجر به آن‌ها نچسبند زیرا بر اثر گذشت زمان، موادی که به جداره‌ها چسبیده‌اند خشک می‌شوند و به تدریج ضخامت جداره‌ها بیشتر می‌گردد و در عمل مشکلاتی را ایجاد خواهد کرد.

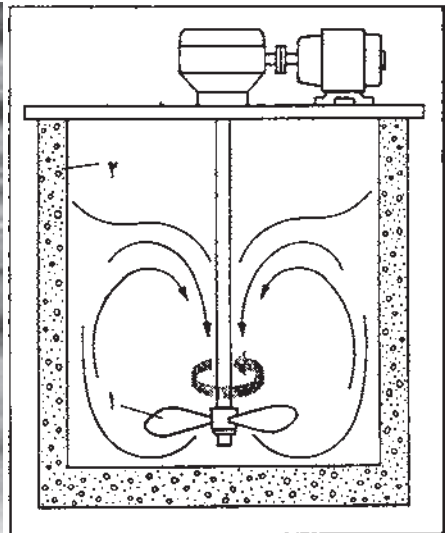
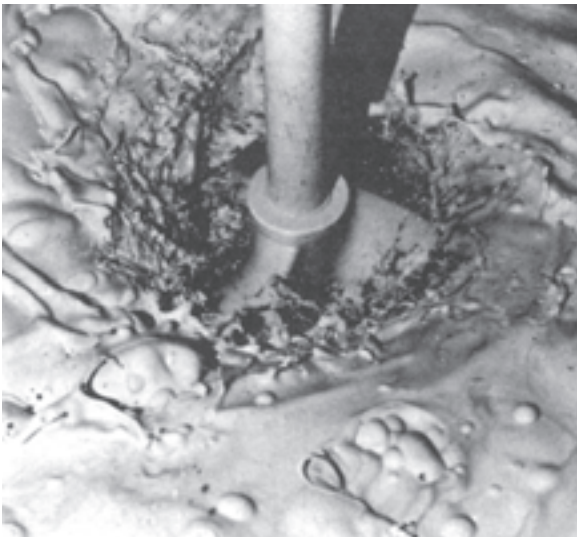
در عمل، برای پوشش دادن جداره‌های بلنجر از سیمان استفاده می‌شود؛ زیرا سیمان به نسبت کمتری باعث چسبیدن مواد به آن می‌شود و همچنین مواد چسبیده شده به آن راحت‌تر زدوده می‌شوند. در بعضی از کارخانجات برای پوشش دادن جداره از کاشی استفاده می‌گردد تا مواد چسبیده به آن ساده‌تر زدوده شود.



شکل ۱۴-۳- طرح یک بلنجر که در صنعت سرامیک معمولاً از آن استفاده می‌شود.

چنانکه در شکل ۱۴-۳ دیده می‌شود، کف محفظه‌ی بلنجرها، درست زیر محور بلنجر، یک برآمدگی وجود دارد. این برآمدگی از دلمه شدن (لخته شده) و جمع شدن دوغاب زیر محور جلوگیری می‌کند. همچنین محل اتصال دیواره‌ها و کف محفظه‌ی بلنجر، شیبدار ساخته می‌شود تا از دلمه و لخته شدن و انباشت دوغاب در گوشه‌های بلنجر جلوگیری به عمل آید. همچنین لازم است که بین ابعاد محفظه و مخزن بلنجر تناسب وجود داشته باشد. منظور از ابعاد محفظه، ابعاد اضلاع و ارتفاع محفظه‌ی بلنجر است.

ب- پره بلنجر: عامل همزدن و ایجاد اغتشاش و تلاطم در بلنجرها، پره‌های آن می‌باشد. پره‌های بلنجر، در صنایع مختلف دارای اشکال مختلف و گوناگون می‌باشد. متداولترین نوع مورد استفاده در صنایع سرامیک، پره پروانه‌ای می‌باشد. پره پروانه‌ای دارای انحنا در سه بعد (غیر تخت) است. این نوع انحنا باعث می‌شود که اختلاط و همزدن و در عین حال تلاطم مخلوط مواد اولیه، بیش از انواع انحناهای دیگر باشد. انحناهای سه بعدی (غیر تخت) پره‌ی پروانه‌ای، موجب می‌گردد که مواد هم در امتداد قائم و هم در امتداد افق حرکت کنند. بنابراین نتیجه‌ی کار، ایجاد یک حرکت سه بعدی در داخل مخلوط مواد است، که منجر به افزایش بازده سیستم می‌گردد (شکل‌های ۱۵-۳ و ۱۶-۳).



شکل ۱۶-۳- وضعیت و نحوه‌ی حرکت دوغاب در یک بلنجر

۱- پره‌ی پروانه‌ای ۲- جداری همزن

شکل ۱۵-۳- نحوه‌ی حرکت و جریان مواد دوغابی
شکل در داخل یک بلنجر

معمولاً پره‌ی بلنجرها از جنس برنج، چدن ریختگی و پلاستیک فشرده ساخته می‌شود. البته استفاده از برنج و پلاستیک فشرده، به دلیل زنگ زدن، نسبت به چدن بهتر می‌باشد.

ج — محور بلنجر: محور بلنجر، وظیفه‌ی انتقال حرکت دورانی را از سیستم محرک (موتور) به پره بر عهده دارد. به علت سرعت بالای پره (حدود 42° – 35° دور در دقیقه) و اعمال نیروی زیاد از طرف دوغاب مواد به پره و در نتیجه انتقال آن به محور بلنجر، این محور در معرض اعمال نیروی پیچشی قوی قرار دارد. بنابراین، محور بلنجر باید مقاومت کافی را در برابر این اعمال نیرو، دارا باشد. برای ایجاد مقاومت زیاد در محور بلنجر آن را با قطر زیاد و از جنس فولاد می‌سازند و برای جلوگیری از زنگ زدن آن را با مواد پلاستیک (و یا رزین) پوشش می‌دهند.

د — سیستم محرک (موتور بلنجر): برای ایجاد حرکت دورانی در پره‌های بلنجر، از یک موتور الکتریکی استفاده می‌شود.

ه — سیستم انتقال نیرو: برای انتقال حرکت دورانی الکتروموتور به محور بلنجر از دو سیستم زیر استفاده می‌شود:

— گیربکس: گیربکس، وظیفه‌ی کاهش سرعت الکتروموتور (از حدود 145° دور در دقیقه به حدود 35° تا 40° دور در دقیقه) را بر عهده دارد و در ضمن، گشتاور اعمال شده را افزایش می‌دهد. مهمترین مزیت گیربکس، نداشتن افت نیرو به هنگام راه اندازی و استارت بلنجر می‌باشد. ولی صدای ایجاد شده به وسیله‌ی آن بسیار زیاد است و هزینه تعمیر و نگهداری آن بالا می‌باشد.

— تسمه: تسمه، عامل انتقال نیروی الکتروموتور به یک پولی می‌باشد که بر روی محور بلنجر متصل است. مزیت مهم تسمه، صدای کم ایجاد شده و هزینه‌ی فوق‌العاده پایین تعمیر و نگهداری آن می‌باشد ولی افت نیرو در تسمه به هنگام راه اندازی و یا کار بلنجر نسبت به گیربکس بالاست. بلنجرها معمولاً دارای دو دور کُند و تَند هستند. به هنگام راه اندازی و کار عادی از دور کُند و برای باز کردن مواد نرم، از دور تند بلنجر استفاده می‌شود.

مهمترین عیب و نقص بلنجرها، ریختن روغن از گیربکس بلنجر به علت خارج شدن گیربکس از آب بندی می‌باشد.

۱۱-۳- همزن های پارویی

پس از آنکه دوغاب مواد اولیه سرامیکی در بلنجر به اندازه کافی همزده و مخلوط شد، به طرف مخازن نگهداری دوغاب هدایت می گردد. نگهداری دوغاب به دلایل زیر انجام می گیرد:

الف - ذخیره سازی دوغاب برای استفاده ی تدریجی از آن

ب - کهنه کردن (خواباندن) دوغاب برای افزایش کیفیت آن

علیرغم لزوم ذخیره سازی دوغاب، باید:

الف - از ته نشین شدن و رسوب گذاری آن جلوگیری شود.

ب - از جدایش مواد مختلف از یکدیگر نیز جلوگیری بعمل آید.

همزن های پارویی به علت داشتن سرعت کم، عامل ایجاد اغتشاش و تلاطم در دوغاب نمی گردند و به آرامی هوای دوغاب را خارج می سازند. خروج هوای دوغاب باعث ارتقای کیفیت دوغاب می شود و از پدید آمدن عیوبی در بدنه های سرامیکی همچون سوراخ های سنجاقی جلوگیری به عمل می آورد.

۱۱-۳- سرعت همزن های پارویی: برای آنکه از ایجاد تلاطم و اغتشاش در همزن های

پارویی ممانعت بعمل آید، دور چرخش همزن باید کم باشد. معمولاً سرعت چرخش همزن های پارویی بین ۷-۱۴ r.p.m (دور در دقیقه) است که این سرعت، فقط از جدایش مواد از یکدیگر و ته نشین شدن دوغاب جلوگیری می کند.

قابل توجه و تذکر است که همزن های پارویی مادام که دوغاب در داخل آن موجود می باشد،

باید همیشه در حال کار باشد و متوقف نگردد.

۱۱-۳-۲- ساختمان همزن

پارویی: اجزای ساختمان همزن های پارویی به شرح زیر می باشد (شکل ۱۷-۳):

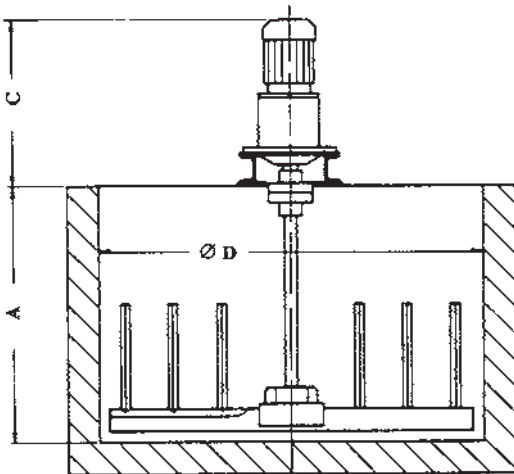
الف - محفظه و جداره ی

همزن های پارویی: محفظه ی این نوع

همزن ها به شکل استوانه ساخته می شود،

تا از تلاطم و اغتشاش دوغاب جلوگیری

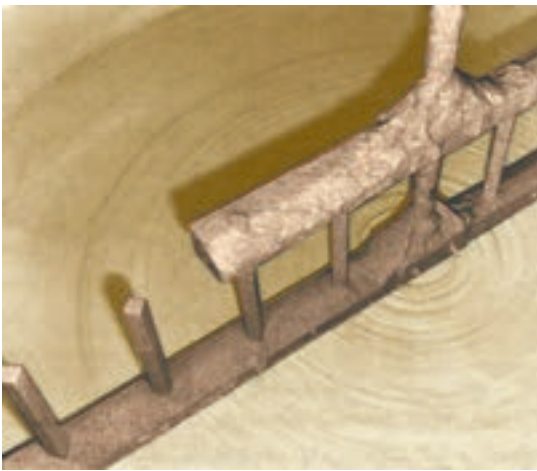
بعمل آید. جنس جداره ی این نوع همزن ها



شکل ۱۷-۳- طرح یک همزن پارویی که در صنعت سرامیک معمولاً از آن استفاده می شود.

را، به منظور سهولت و سرعت زدایش آن از دوغاب، از سیمان می‌سازند و سطح آن را صاف می‌کنند. در بعضی از کارخانجات، جداره‌ی همزن را از کاشی پوشش می‌دهند.

ب — پره‌های همزن پارویی: پره‌های این همزن، به شکل پارو می‌باشد. علت وجود این شکل در پره‌های همزن، ایجاد سطح زیاد در برخورد با دوغاب است. در ضمن، پاروهای این همزن، تخت (دارای انحناى دو بعدی) است تا از ایجاد تلاطم در دوغاب جلوگیری بعمل آید (شکل ۱۸-۳).



(ب)



(الف)

شکل ۱۸-۳

الف — نمای پره‌های همزن پارویی
ب — وضعیت و نحوه‌ی حرکت دوغاب در یک همزن پارویی

چون دوغاب به مدت زیادی (حداقل ۴۸ ساعت)^۱ باید در این نوع مخازن نگهداری و ذخیره شود، در نتیجه، تماس زیادی با پره‌های همزن خواهد داشت. بنابراین، این پره‌ها باید از جنسی ساخته شوند که آلودگی و ناخالصی کمتری در دوغاب وارد کنند. به این دلیل این پره‌ها را از جنس چوب سخت (معمولاً چوب راش) که از روغن خاصی^۲ اشباع شده است، می‌سازند.

۱- از درس آماده‌سازی به یاد دارید که برای ارتقای کیفیت دوغاب سرامیکی، باید آن را در مخازنی نگه داشت تا کهنه شود، که حداقل زمان خواباندن دوغاب برای کهنه‌شدن آن، حدود ۴۸ ساعت تعیین شده بود.

۲- چوب مورد استفاده در ساخت پره‌های همزن پارویی را برای جلوگیری از پوسیدگی در معرض آب، با روغن مخصوصی اشباع می‌کنند.

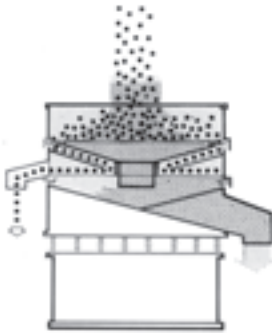
ج - شافت همزن پارویی: شافت همزن، وظیفه‌ی انتقال حرکت دورانی از سیستم محرک (موتور) به پرّه‌های پارویی را بر عهده دارد و برای جلوگیری از زنگ زدن، آن را با موادّ پلاستیکی و یا رزین پوشش می‌دهند.

د - سیستم محرک (موتور همزن): برای ایجاد حرکت دورانی در پرّه‌های پارویی، از یک موتور الکتریکی استفاده می‌شود.

ه - سیستم انتقال نیرو: برای انتقال نیروی محرکه حاصل از موتور الکتریکی به شافت همزن، از سیستم گیربکس استفاده می‌شود.

۱۲-۳- الک‌ها

با توجه به ضرورت جداسازی ذرات درشت و ناخالصی‌ها از دوغاب قبل از مصرف یا از دوغاب‌های برگشتی، از انواع الک در آماده‌سازی دوغاب (بدنه و لعاب) استفاده می‌شود. لازم به توضیح است با توجه به ضرورت، انواع توری الک بامش‌های گوناگون برای الک‌ها به کار می‌رود (شکل ۱۹-۳).



ج - نمای داخلی الک و بیره



ب - نمای ظاهری الک و بیره



الف - یک الک با ویراتور



د - انواع الک‌ها با مش‌های مختلف

شکل ۱۹-۳- تصاویر الک‌های دستی و الک و بیره

۱۳-۳- آهنرباها (مغناطیس‌ها)

در حین عملیات استخراج، خردایش (سنگ‌شکنی و آسیاب کردن)، فرآوری و حمل و نقل مواد اولیه سرامیک، بعضی از آلودگی‌ها^۱ از جمله قطعاتی از آهن آزاد وارد مواد اولیه می‌شوند. از درس آماده‌سازی مواد اولیه به یاد داریم که آهن آزاد عیوبی، از جمله بروز لکه‌های آهن، در بدنه‌های پخته شده ایجاد می‌کند. بنابراین لازم است این ناخالصی‌ها از مواد اولیه زدوده شود.

آهن آزاد و اکسید آهن مغناطیسی (Fe_3O_4) قابلیت جذب به وسیله آهنربا (مغناطیس) را دارا می‌باشند. به این دلیل ضروریست که در مسیر عبور مواد اولیه، آهنرباهایی تعبیه شود. آهنرباهای مورد مصرف در صنایع سرامیک معمولاً یکی از دو نوع زیر هستند:

– آهنرباهای دائمی

– آهنرباهای موقت

آهنرباهای دائمی، آهنرباهایی هستند که خاصیت مغناطیسی آن‌ها دائمی و همیشگی است. آهنرباهای موقت، آهنرباهایی هستند که خاصیت مغناطیسی آن‌ها همیشگی نیست. آهنرباهای موقت، معمولاً به وسیله‌ی جریان الکتریسیته، خاصیت مغناطیسی پیدا کرده و پس از قطع جریان برق، این خاصیت نیز از بین می‌رود.

پس از آنکه مقدار قابل توجهی از آهن آزاد به وسیله آهنرباها جذب شد، آهنرباها را از محل استقرار خود خارج و تمیز می‌کنند. بدیهی است تمیز کردن آهنرباهای موقت راحت‌تر می‌باشد؛ زیرا پس از قطع جریان برق، قدرت جذب کردن آهنربا از بین می‌رود و ذرات آهن براحتی جدا می‌شود. مهمترین و عمده‌ترین مشکل در آهنرباهای موقت، قطع ناگهانی برق می‌باشد. زیرا پس از قطع ناگهانی برق، تمام آهن‌هایی که به وسیله‌ی آهنربا جذب شده‌اند به یکباره داخل دوغاب شده و به وسیله‌ی دوغاب شسته می‌شوند.

آهنرباها در دو روش آماده‌سازی مورد استفاده قرار می‌گیرند:

– آماده‌سازی تر: در آماده‌سازی تر، دوغاب به دست آمده از آهنرباهایی عبور می‌کند که به هنگام عبور از آهنرباها، ناخالصی‌های آهن، جذب آن‌ها می‌شود. بدیهی است هر قدر سطح تماس دوغاب و آهنربا زیادتر باشد، میزان جذب ناخالصی‌ها نیز بیشتر می‌شود. به این جهت آهنرباها را به صورت مشبک می‌سازند، به گونه‌ای که دوغاب بر اثر عبور از میان شبکه‌ها، آهن‌زدایی می‌گردد (شکل ۲-۳).

۱- بعضی دیگر از آلودگی‌ها و ناخالصی‌ها عبارتند از: چوب، قطعات پلاستیک، گونی و ...



الف - انواع شبکه فیلترهای مغناطیسی



ب - آهنربای دایمی نوع غلتکی

شکل ۲۰-۳

نوع دیگری از آهنرباهای موقت وجود دارد که هسته‌ی آهنرباها دایمی و شبکه‌ای که هسته در داخل آن‌ها قرار می‌گیرد موقت می‌باشد.

هنگامی که هسته از داخل شبکه‌ها خارج می‌شود، شبکه‌ها خاصیت مغناطیسی خود را از دست می‌دهند و آهن‌های جذب شده از شبکه‌ها جدا می‌شوند.

نکته: آهنرباها باید از جنسی ساخته شوند که زنگ نزنند.

— آماده‌سازی خشک: در آماده‌سازی خشک، مواد اولیه خردایش شده را به صورت بستر نازکی بر روی نوار نقاله می‌ریزند و آهنربا را با فاصله‌ی کمی روی آن قرار می‌دهند. با حرکت نوار نقاله، ذرات آهن و قطعات آهنی جذب آهنربا می‌شود. یکی از روش‌های تخلیه آهن‌های جذب شده از آهنربا، حرکت رفت و برگشتی نواری بر روی آهنرباست، به گونه‌ای که ذرات جذب شده به بیرون از مواد تخلیه می‌شود.

۱۴-۳- فیلتر پرس

فیلترپرس، دستگاهی است که تحت فشار، وظیفه آب زدایی از دوغاب سرامیک را به عهده دارد، طوری که درصد رطوبت موجود در کیک به دست آمده از فیلترپرس کردن، برای ادامه‌ی فرآیند ساخت محصولات سرامیک مناسب می‌باشد. در صنایع سرامیک، از فیلتر پرس برای مقاصد و منظورهای زیر استفاده می‌شود.

– آب زدایی و کاهش رطوبت از دوغاب سرامیکی به منظور ایجاد کیک مناسب برای شکل‌دهی پلاستیک.

– گرفتن و زدودن املاح محلول در آب از دوغاب‌های ریخته‌گری.

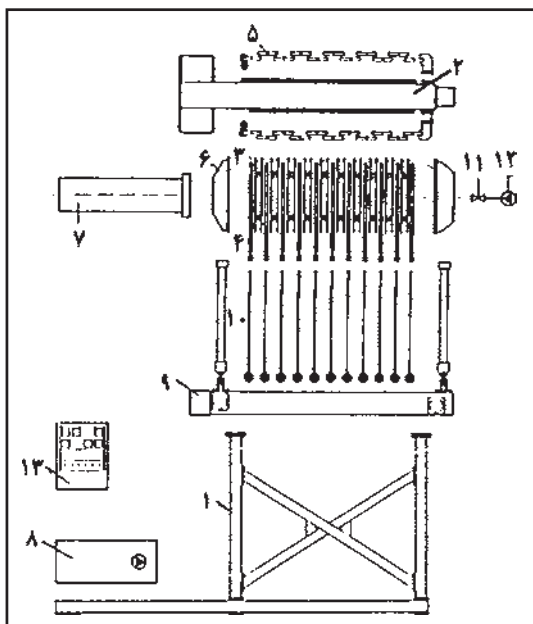
ابتدایی‌ترین روش تبدیل دوغاب به گلِ بدنه، به وسیله‌ی کیسه‌های پارچه‌ای، همانند روش آگیری از ماست صورت می‌گرفت. بتدریج برای بالا بردن راندمان کار، تعداد کیسه‌ها افزایش داده شد و در مرحله بعد برای سرعت بخشیدن به عمل آب زدایی، احتمالاً کیسه‌ها را بین صفحاتی تحت فشار قرار دادند که با توجه به این مطلب و شکل، احتمالاً مکانیزم کاربرد صفحه‌ی فیلتر پرس پیش از کاربرد پارچه‌های فیلتر پرس بوده است. برای سهولت در تخلیه مواد و سرعت بخشیدن به عمل تزریق و آب‌گیری، تدریجاً کیسه به پارچه تبدیل گردید. جنس پارچه‌های اولیه از کرباس، کتان، کنف و به طور کلی از الیاف طبیعی بوده است و ابتدایی‌ترین صفحات که ساخت آن‌ها آسان بوده است و هزینه کمی در برداشت، از چوب بوده است و به تدریج به چدن و بعد به آلومینیوم تبدیل شد و در حال حاضر از رزین‌های مخصوصی که در مقابل فشار هستند ساخته می‌شوند.

۱۴-۳-۱ اجزای دستگاه فیلتر پرس: یک دستگاه فیلتر پرس از سه بخش تشکیل شده است (شکل ۲۱-۳).

– سیستم فیلتر: دوغاب در داخل سیستم فیلتر قرار می‌گیرد و در شرایط مناسب تبدیل به کیک می‌شود.

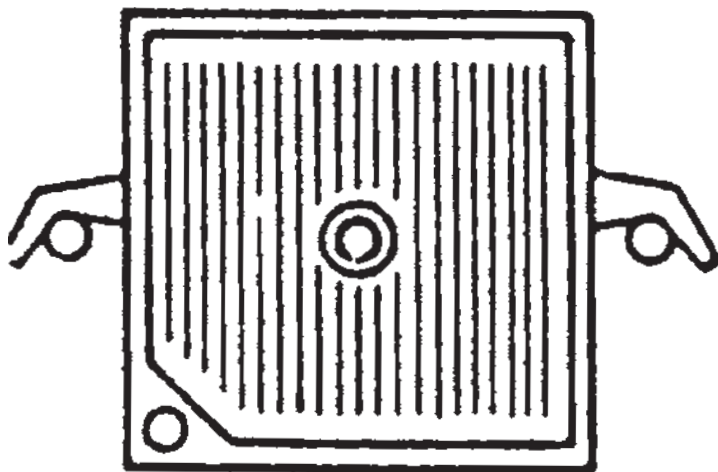
اجزای سیستم فیلتر عبارتند از: دو محور افقی – که به صورت موازی برای نگه داشتن صفحات قرار دارند – و صفحات فیلتر.

صفحات فیلتر، بر روی سطح، دارای شیارهایی هستند و می‌توانند به شکل مربع و یا دایره باشند. هر صفحه، در مرکز دارای سوراخی (با توجه به مساحت صفحه) به اندازه‌ی $\frac{2}{5}$ تا $\frac{5}{5}$ سانتیمتر است که از میان آن‌ها دوغاب وارد محفظه بین دو صفحه می‌شود. هر صفحه دارای دو دستگیره و غلتک می‌باشد که به وسیله‌ی آن‌ها روی محورهای افقی قرار می‌گیرند و به سمت عقب یا جلو می‌روند (شکل ۲۲-۳).



- ۱- چهارچوب دستگاه
- ۲- اسکلت دستگاه
- ۳- محفظه‌های فیلتر
- ۴- صفحات فیلتر پرس
- ۵- سیستم ارتباطی دستگاه (اتصالات)
- ۶- صفحه‌ی فنسارنده صفحات فیلتر پرس
- ۷- سیلندر هیدرولیک
- ۸- واحد هیدرولیک
- ۹- سیستم تخلیه‌ی آب فیلتر شده
- ۱۰- صفحات تخلیه
- ۱۱- شیر دوغاب
- ۱۲- پمپ تغذیه
- ۱۳- کابینت کنترل (تابلوی کنترل)
- ۱۴- پارچه‌های فیلتر پرس

شکل ۲۱-۳- نمایش اجزای مختلف یک دستگاه فیلتر پرس



شکل ۲۲-۳- نمونه‌ای از صفحات فیلتر پرس

هر صفحه به طور کلی می‌تواند دارای ۴ جزء باشد :
بدنه‌ی صفحه، صفحه‌ی مشبک^۱ (که بین صفحه و پارچه قرار می‌گیرند)، دستگیره و احتمالاً
غلطک (رولر)

— سیستم پرس: این بخش، وظیفه‌ی تحت فشار قرار دادن صفحات را به گونه‌ای که به طور
محکم و جفت کنار هم قرار گیرند، بر عهده دارد.

سیستم پرس بر دو نوع است:

سیستم مکانیکی، سیستم هیدرولیک.

در سیستم مکانیکی، آخرین صفحه به اهرم دنداندار متصل است که با پیچاندن اهرم، صفحه
به جلو حرکت می‌کند و صفحات تحت فشار قرار می‌گیرند.

در سیستم هیدرولیک، روغن هیدرولیک وظیفه‌ی تحت فشار قرار دادن صفحات را به عهده
دارد.

۲-۱۴-۳- انواع پارچه‌های فیلتر پرس: به طور کلی پارچه‌های فیلتر پرس به سه دسته
تقسیم می‌شوند :

الف - پارچه‌های با الیاف طبیعی

ب - پارچه‌های با الیاف مصنوعی

ج - پارچه‌های مخلوط با الیاف طبیعی و الیاف مصنوعی

در زمان‌های قبل پارچه‌های با الیاف طبیعی عمدتاً از جنس کرباس، کتان و کنف ساخته
می‌شد. پارچه‌ی بافته شده به حالت نرم بود و از خود انعطاف زیادی نشان می‌داد و بدون واشر
آب‌بندی بکار گرفته می‌شد. از استقامت و استحکام کمی برخوردار بود و بعد از مدتی از محلی که
بین صفحات تحت فشار قرار می‌گرفت، پاره می‌شد. در نتیجه، عمر پارچه‌ها کم بود و تعویض آن
وقفه زیادی در کار تولید ایجاد می‌کرد.

— سیستم تزریق دوغاب: وظیفه‌ی انتقال دوغاب را از مخازن به فیلتر پرس به عهده دارد.
اجزای سیستم تزریق دوغاب عبارتند از :

پمپ (عمدتاً پمپ دیافراگمی)، لوله‌های انتقال دوغاب از مخازن به پمپ و از پمپ به فیلتر پرس،
شیر فلکه‌ی مسیر هر فیلتر.

۱- صفحات مشبک به نام صفحات پشتی (back plate) نیز معروف‌اند.

پمپ‌های دیافراگمی، به دلایل زیر، برای پمپ کردن دوغاب به دستگاه فیلتر پرس بکار می‌روند :
– اعمال فشار به دوغاب به طور غیر مستقیم می‌باشد، یعنی : به هنگام انتقال دوغاب به وسیله‌ی پمپ، دوغاب با قسمت‌های محرک دستگاه در تماس نیست. در نتیجه استهلاک پمپ کم و عمر آن طولانی است.

– اعمال فشار بالا نسبت به پمپ‌های دیگر

در عین حال، این نوع پمپها دارای نقاط ضعف زیر هستند :

– مکش ایجاد شده به وسیله‌ی این نوع پمپ‌ها ضعیف می‌باشد ولی فشار بالایی ایجاد می‌کنند.

– در صورتی که ذرات و قطعات جامد سخت با دیافراگم پمپ تماس پیدا کند، در دیافراگم

پارگی ایجاد خواهد شد.

۳-۱۴-۳- روش کار با فیلتر پرس: ابتدا باید مطمئن بود که پارچه‌ها هیچ گونه عیب و

ایرادی^۱ ندارند، به عبارت دیگر پارچه‌ها آماده کار هستند. و از بقایای دوغاب مراحل قبلی کار پاک شده‌اند.

صفحات فیلتر پرس بازدید شده باشند، تا شکستگی و ترک در آن‌ها نباشد. مهره‌های وسط صفحه که دوغاب از میان آن‌ها عبور می‌کند سالم باشند و پارچه‌ها به نحو صحیح به صفحات نصب شده باشند.

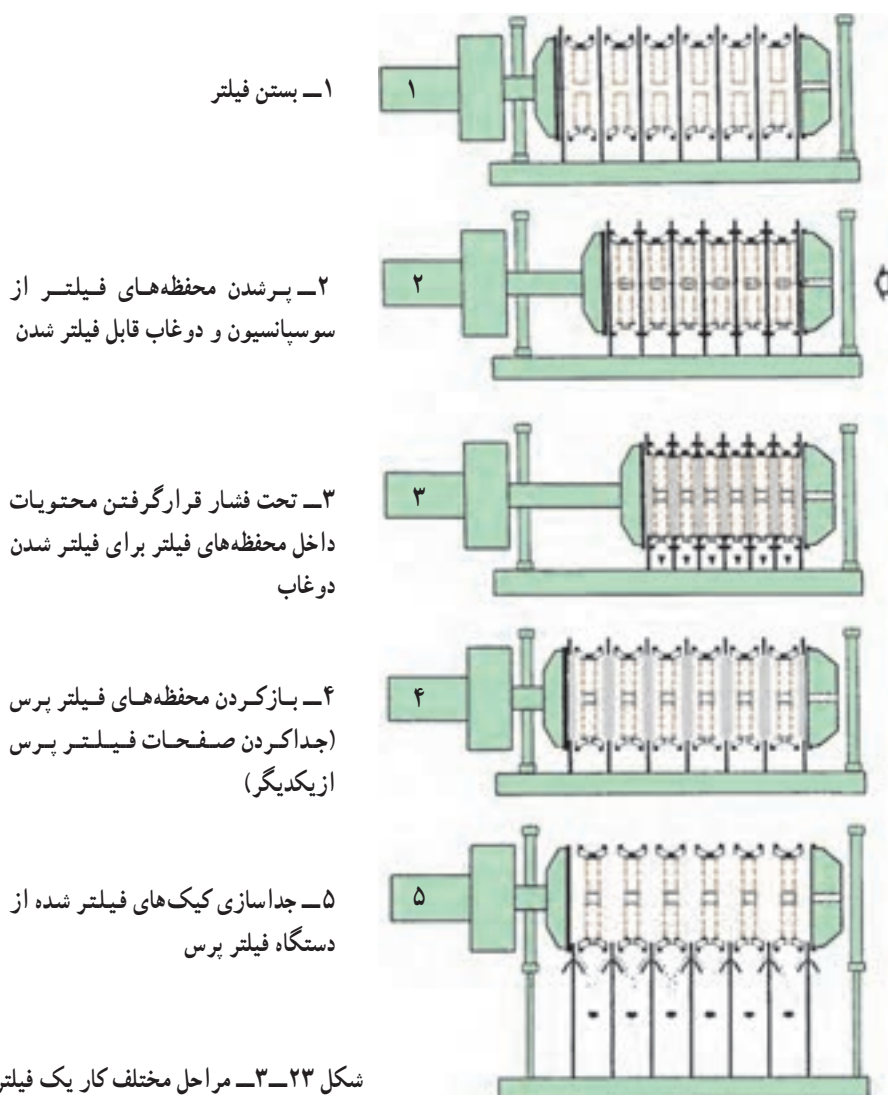
در مرحله‌ی اول کار صفحات فیلتر پرس به وسیله‌ی جک هیدرولیکی دستگاه کنار هم و به حالت فشرده قرار می‌گیرند. فشار مورد نیاز برای قرار دادن صفحات فیلتر پرس کنار هم، به وسیله‌ی کارخانه سازنده مشخص و معین می‌گردد.

پس از آنکه صفحات کنار هم به طور فشرده قرار گرفتند، شیر ورود مواد به فیلتر باز می‌شود. مواد، تحت فشار پمپ به داخل فضای مابین پارچه‌ها هدایت می‌شود و از مرکز صفحات تا محیط آن را پر می‌کند. قبل از آنکه دوغاب جداره اولیه را تشکیل دهد، آب خارج شده از صفحات فیلتر پرس کمی کدر هستند که نشاندهنده‌ی خروج ذرات بسیار ریز مواد اولیه می‌باشد. پس از آن که دوغاب، جداره نازکی را در فضای بین پارچه‌ها (محفظه‌ی فیلتر) تشکیل داد، آب خروجی از فیلتر پرس صاف خواهد بود. این موضوع مبین فیلتراسیون کامل دوغاب به وسیله‌ی فیلتر پرس می‌باشد.

پس از آن که دوغاب، از ابتدا فضای بین پارچه‌ها را به طور کامل پر کرد، دوغاب ورودی بر

۱- عیوب پارچه می‌تواند سوراخ‌شدگی، پاره‌شدگی، بافت درشت و ... باشد.

اثر فشار پمپ تحت فشار قرار می‌گیرد. این موضوع باعث جداسازی آب از دوغاب می‌شود. برای هدایت دوغاب به محفظه‌های بین پارچه‌ها، از لوله‌های فشار قوی استفاده می‌شود. این لوله‌ها علاوه بر آنکه باید فشار بسیار بالای پمپ را تحمل کنند، باید ضدزنگ و بدون درز هم باشند. اوپراتور به هنگام کار دستگاه، باید محل ریزش آب از فیلتر و فشار پمپ را تحت نظر داشته باشد تا به محض اینکه مشکلی در کار دستگاه ایجاد شد، اقدامات لازم را به موقع اجرا کند که مهمترین این اقدامات، قطع سیستم و جلوگیری از ادامه‌ی کار دستگاه می‌باشد (شکل ۲۳-۳).



یک اویراتور ماهر با مشاهده‌ی موارد زیر می‌تواند زمان تخلیه کیک‌های تولید شده را تشخیص

دهد :

فشار تزریق مواد، زمان خاتمه تزریق مواد، نحوه‌ی ریزش آب از محل خروجی صفحات

فیلتر پرس.

قبل از باز شدن صفحات فیلتر پرس، باید دوغاب اضافی از داخل مرکز صفحات تخلیه شود.

پس از تخلیه‌ی دوغاب اضافی، فشار جک هیدرولیک از روی صفحات برداشته می‌شود و صفحات، آزاد و آماده می‌شوند تا یک به یک از هم جدا شوند و کیک تولیدی تخلیه شود.

برای جدا کردن کیک تولید شده از دست کمک می‌گیرند یا اینکه از کاردک‌های چوبی

کوچک برای این کار استفاده می‌شود. در غیر این صورت با استفاده از وسایل دیگر، امکان صدمه-

دیدن پارچه‌ها وجود دارد.

در کیک تولید شده، از مرکز تا محیط آن بین ۲٪-۱٪ اختلاف رطوبت وجود دارد.

۱۵-۳- اسپری در ایر

اسپری در اینینگ نوعی کاهش رطوبت مواد است که برای تهیه گرانول‌ها و یا ذرات ریز، به

وسیله‌ی اسپری کردن مواد و مجاورت آن‌ها با یک عامل گازی شکل داغ، عمل می‌کند.

۱۵-۳-۱- مراحل مختلف کار اسپری در ایر

الف : اسپری کردن مواد (به صورت دوغاب، محلول یا سوسپانسیون) برای تبدیل شدن به

قطرات یا ذرات ریز.

ب : قرار گرفتن مواد اسپری شده در مجاورت یک گاز داغ (معمولاً هوا یا بخار آب) برای

کاهش رطوبت مواد

اینک به توضیح مختصر روش اسپری در اینینگ می‌پردازیم :

موادّی که باید خشک شوند، به وسیله‌ی افشانک به صورت ذرات ریز و بسیار کوچک در

می‌آیند. چنانچه مواد به صورت دوغاب، محلول یا سوسپانسیون باشند، با روش‌هایی که بعداً توضیح

داده خواهد شد به اندازه‌های کوچک تبدیل شده تا سطح تماس آن‌ها با عامل خشک کردن، افزایش

یابد.

پس از تبدیل شدن مواد به قطرات با اندازه‌ی مورد نظر، این قطرات در داخل جریان از یک

گاز داغ که عمدتاً هوا می‌باشد، قرار می‌گیرد. پس از قرار گرفتن قطرات در معرض گاز داغ، سریعاً

از رطوبت آن کاسته و در انتهای دستگاه اسپری درایر جمع می‌شود. سپس برای استفاده‌های بعدی از سیستم خارج می‌گردد.

۲-۱۵-۳- موارد کاربرد اسپری درایر: اسپری درایرها برای کاهش رطوبت محدوددهی

وسیعی از انواع مواد اولیه سرامیکی (و یا آمیز آن‌ها) بکار می‌روند که فهرست‌وار عبارتند از: - تهیه پودر مناسب برای ساخت بدنه‌های کاشی دیوار، کاشی کف، پرسیلان‌های الکتریکی، ظروف غذاخوری، سرامیک‌های ویژه و ...

- تهیه فریت‌ها، سوسپانسیون‌های کربن و گرافیت، استاتیت، سیلیکات زیرکونیوم، آلومینا و مخلوط‌های شیشه.

- آماده‌سازی مواد اولیه همچون انواع مواد رسی (مانند: کائولین‌ها، بال کلی و ...) و رنگینه‌ها

و لعاب‌ها.

- تهیه مواد شیمیایی همانند: پاک‌کننده‌ها و مواد دارویی و محصولات غذایی همانند: شیر،

تخم مرغ، قهوه و ...

۳-۱۵-۳- اجزای اسپری درایر: اسپری درایر دارای اجزای زیر می‌باشد:

- سیستم تغذیه و تزریق مواد؛ شامل: پمپ‌های تغذیه.

- سیستم اسپری کردن مواد؛ شامل: نازل‌های متمیزه کننده (افشانک) یا پخش کننده‌ها.

- سیستم ایجاد گرما و حرارت برای گرم کردن هوای داغ ورودی؛ شامل: مشعل، مبدل‌های

حرارتی، فن‌ها.

- سیستم لوله‌کشی؛ شامل: سیستم انتقال مواد (دوغاب) و هوای داغ و انواع شیرها.

- سیستم‌های کنترل و اندازه‌گیری دما، میزان ورود گازهای داغ، ولتاژ و جریان الکتریکی.

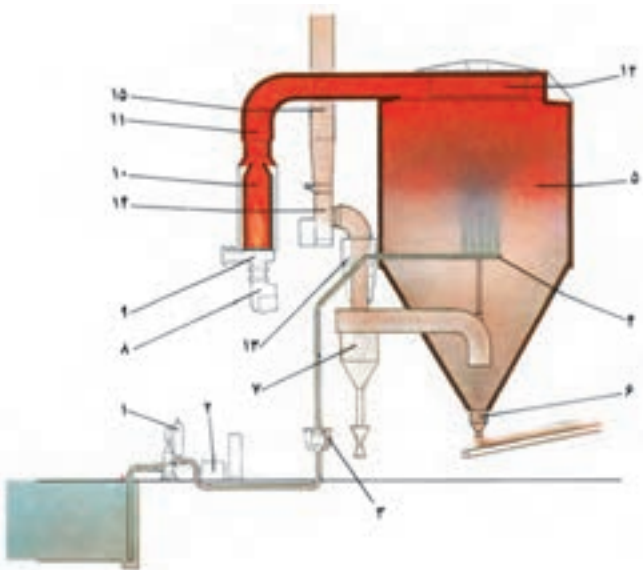
- محفظه خشک کردن؛ شامل: بدنه‌ی اصلی (به شکل استوانه) با انتهای مخروطی

شکل.

- سیستم جمع کردن و جداسازی گردوغبار از هوای خروجی؛ شامل: سیکلون‌ها و باطری‌های

جداکننده.

- ۱- پمپ های تغذیه‌ی دوغاب
- ۲- سیستم کنترل پمپ تغذیه‌ی دوغاب
- ۳- فیلتر دوغاب
- ۴- رینگ نازل (مجموعه‌ی نازل‌ها)
- ۵- محفظه‌ی (برج) خشک‌کن
- ۶- شیر تخلیه بودر گرانوله
- ۷- سیکلون‌ها
- ۸- مشعل
- ۹- سیستم اعمال فشار
- ۱۰- منبع تولید حرارت برای تهیه هوای داغ
- ۱۱- لوله‌ی انتقال هوای داغ
- ۱۲- سیستم توزیع کننده‌ی هوای داغ
- ۱۳- سیستم جمع آوری کننده‌ی تر
- ۱۴- فن سانتریفوژ اصلی
- ۱۵- دودکش



شکل ۲۴-۳- اجزای یک اسپری درایر و نحوه‌ی خشک کردن دوغاب



تخلیه گرانول



رینگ نازل‌ها در موقعیت خارج از برج خشک‌کن



نازل‌های اسپری کننده



سیستم پمپ و تغذیه‌ی دوغاب

شکل ۲۵-۳- اجزای اسپری درایر و پمپ تزریق دوغاب

سیستم تغذیه و تزریق دوغاب سرامیکی، شامل تجهیزاتی می‌باشد که دوغاب آماده‌سازی شده را از سیلوها و یا مخازن ذخیره‌ی دوغاب، به تجهیزات اسپری کردن دوغاب، پمپ می‌کند. پمپ‌های دیافراگمی عمدتاً وظیفه‌ی تغذیه دوغاب را به عهده دارند. به پمپ‌هایی که وظیفه‌ی تغذیه دوغاب را بر عهده دارند، پمپ‌های تغذیه نیز گفته می‌شود. فشار ایجاد شده به وسیله‌ی این پمپ‌ها طوریست که علاوه بر انتقال دوغاب از مخازن به نازل‌ها، باید دوغاب را از میان دهانه‌ی بسیار تنگ نازل‌ها (که دارای قطر حداکثر ۲ میلی‌متر می‌باشند) عبور دهد و تا ارتفاع بالای محفظه ارسال نماید.

سیستم اسپری کردن مواد مهمترین جزء تجهیزات اسپری درایر می‌باشد؛ زیرا حصول گرانول‌های با ویژگی مناسب عمدتاً به این تجهیزات بستگی دارد.

در تعریف اسپری کردن گفته‌اند: «اسپری کردن، روش مکانیکی پراکندن مایعات و یا دوغاب‌ها در داخل جریانی از گاز که به صورت ذرات ریز در آیند، می‌باشد».

به عبارت دیگر در سیستم اسپری کردن، دوغاب اسپری می‌شود. نتیجه‌ی عمل اسپری کردن، تبدیل ذرات به کمتر از ۱۰ میکرون تا بیشتر از ۱۰۰۰ میکرون خواهد بود.

عمل اسپری کردن دوغاب به وسیله‌ی نازل‌ها صورت می‌پذیرد. نازل‌ها وسایلی هستند که دوغاب بر اثر عبور از میان آن‌ها، به ذرات ریز تبدیل می‌شود.

بدیهی است برای کنترل اندازه‌ی گرانول‌ها، کنترل دهانه‌ی نازل، ضروری و لازم می‌باشد. زیرا دهانه‌ی نازل بر اثر عبور دوغاب سرامیکی گشاد می‌شود. برای آن که مقدار مورد نیاز از دوغاب اسپری شود، به تعداد زیادی از نازل‌ها نیاز است (معمولاً ۱۲ عدد). این نازل‌ها می‌توانند به صورت جدا و انفرادی و یا در یک مجموعه قرار گیرند.

برای بالا بردن دمای هوای داخل محفظه‌ی اسپری درایر تا رسیدن به دمای مورد نیاز، از مشعل‌هایی استفاده می‌شود که با سوخت فسیلی کار می‌کنند. گرمای ایجاد شده بر اثر احتراق سوخت در مشعل‌ها، به وسیله‌ی مبدل‌های حرارتی، به هوای ورودی منتقل می‌شود تا بر اثر گرم شدن هوا، بتوان هوای داغ لازم را برای کاهش رطوبت دوغاب فراهم کرد. در اسپری درایرها، به وسیله‌ی نازل، دوغاب از پایین به بالا و هوای داغ از بالا به پایین جریان می‌یابد. سیستمی از صفحات تغییر دهنده‌ی جریان، جهت جریان هوای داغ را کنترل می‌کند و از چسبیدن دوغاب اسپری شده به جداره‌های برج خشک کن جلوگیری به عمل می‌آورد.

دمای هوای داغ ورودی به محفظه‌ی برج خشک کن در اسپری درایرهای مختلف، متفاوت است ولی در محدوده‌ای بین 62°C - 58°C می‌تواند تغییر کند. در این حال، دمای گرانول‌های

خروجی حداکثر 80°C خواهد بود.

هنگامی که عمل کاهش رطوبت دوغاب به وسیله‌ی اسپری درایر به اتمام رسید، هوای داغ ورودی، به همراه مقداری رطوبت و افت دما، از محفظه‌ی خشک کن خارج می‌گردد. جریان هوای ورودی و خروج آن از محفظه می‌تواند بعضی از ذرات خشک شده را به همراه ذرات کوچکتر از حد معمول (گرد و غبار)، به بیرون از محفظه منتقل کند. لذا برای جلوگیری از خروج ذرات و هدر رفتن آن‌ها، باید از تجهیزات جمع‌آوری و جداسازی استفاده شود. عمل جداسازی گرد و غبار از هوای خروجی، عمدتاً به وسیله‌ی دستگاهی به نام سیکلون و در بعضی از مواقع (یا پس از سیکلون‌ها) به وسیله‌ی فیلترها انجام می‌پذیرد.

۱۶-۳- اکسترودر و پاگمیل

از دستگاه اکسترودر برای دو منظور استفاده می‌گردد:

الف: برای شکل دادن بعضی از محصولات سرامیک؛ مانند: شکل دادن انواع آجرها، لوله‌های فاضلاب و...

ب: برای پیش شکل دادن و ایجاد کیفیت مناسب در گل اکسترودر شده برای بعضی از محصولات سرامیک؛ مانند: فنجان، نعلبکی، بشقاب، بعضی از قطعات سرامیک صنعتی و... برای رسیدن به دو هدف فوق، دو نوع ماشین طراحی و ساخته شده است و یکی از آن‌ها اکسترودر می‌باشد.

اکسترودر، دستگاهی است که به وسیله‌ی یک حلزونی، گل مناسب جهت شکل دهی پلاستیک را از میان یک قالب خارج می‌کند (شکل ۲۶-۳).

دو نوع اکسترودر در صنعت کاربرد دارد:

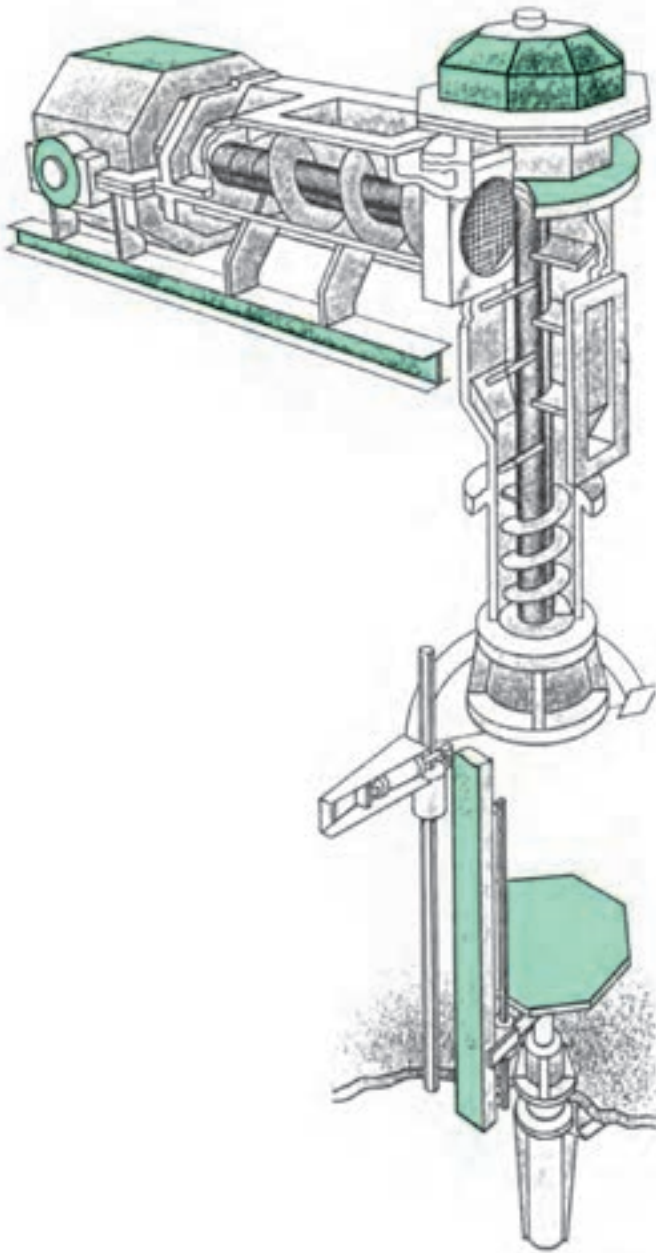
– اکسترودر افقی

– اکسترودر عمودی

اکسترودر افقی برای تهیه گل پلاستیک و شکل دهی قطعاتی به کار می‌رود که طول کمی دارند و بر اثر وزن خود تغییر شکل نمی‌دهند. مانند آجرهای ساختمانی، ستون گلی که برای شکل دهی انواع بشقاب و نعلبکی به قطعات کوچکتر بریده می‌شوند و...

ولی اکسترودر عمودی، برای اکستروژن قطعاتی به کار می‌رود که نمی‌توان با اکسترودر افقی

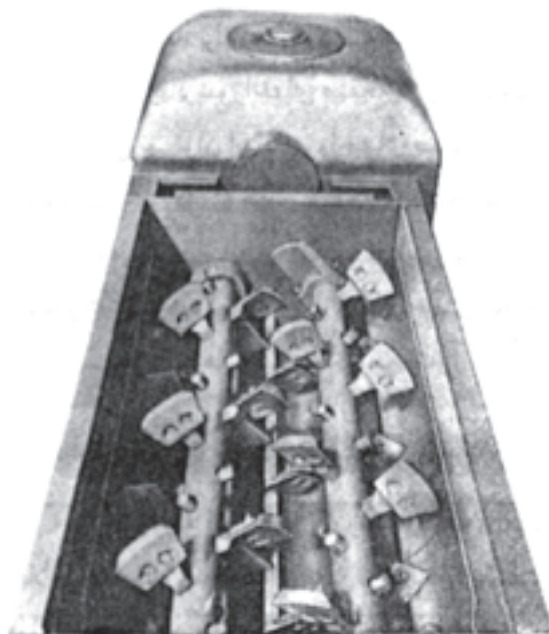
گل تولید کرد؛ زیرا بر اثر وزن قطعه تغییر شکل به وجود می‌آید، تولید قطعات بلند، همچون لوله‌های



شکل ۲۶-۳- شکل یک اکسترودر عمودی برای شکل دادن لوله‌های فاضلاب

آب و فاضلاب، شمش مقره‌های بزرگ الکتریکی و... با این نوع اکسترودر تولید می‌شود. پاکمیل هوازدا، دستگاهی است که گل مناسب برای شکل دهی پلاستیک را آماده‌سازی می‌کند. ورودی دستگاه پاکمیل هوازدا گل فیلتر پرس شده یا گل مناسب برای شکل دهی پلاستیک است و خروجی آن، گل هوازدایی شده با پلاستیسیته‌ی مناسب می‌باشد که آماده شکل دادن به روش پلاستیک خواهد بود.

- یک پاکمیل هوازدای خوب، باید بتواند خواص زیر را در گل ایجاد کند :
- هموزن بودن و یکنواختی در خواص گل (خواصی همچون رطوبت، دانسیته و...)
- خروج هوا از گل (عاری بودن از هوا)
- ایجاد بافت و ساختار ساختمانی مناسب در گل



شکل ۲۷-۳- یک نمونه از محفظه‌ی پیش مخلوط‌کن که عمل باکینگ را انجام می‌دهد.

گل ورودی به پاکمیل هوازدا (عمدتاً گل فیلتر پرس شده می‌باشد) هیچ یک از خواص فوق را ندارد، بنابراین لازم است دستگاهی ساخته شود تا هر یک از اجزای آن بتواند تغییرات مورد نیاز را برای بدست آوردن خواص مورد نیاز، در گل فیلتر پرس شده ایجاد کند.

برای آنکه گِل فیلتر پرس شده، هموژن و یکنواخت گردد، باید در مرحله‌ی اول به قطعات کوچکتر تقسیم شود. از نظر تئوری، هر قدر این تقسیمات بیشتر شود و گِل به تقسیمات کوچکتری تقسیم شود و دوباره با هم مخلوط گردد و قطعه‌ی یک تکه پدید آید، هموژن بودن و یکنواختی گِل بالاتر خواهد بود. ولی تقسیم گِل به قطعات کوچکتر محدودیت‌هایی را در بردارد. به عبارت دیگر، نمی‌توان گِل را به هر اندازه کوچکتر نمود و به قطعات زیادتر تقسیم کرد، زیرا به انرژی و جای زیادی نیاز می‌باشد.

در این مرحله ما به دستگاهی نیاز داریم که گِل را بریده و آن را تکه تکه کند (عمل پاگینگ). این قسمت از دستگاه، از یک محفظه با یک یا دو محور تشکیل شده است. بر روی این محورها، تیغه‌هایی قرار دارند. این تیغه‌ها عمل چاقو را در بریدن و تقسیم گِل انجام می‌دهند. بدیهی است هر قدر طول این محفظه بزرگتر و تعداد تیغه‌های چاقویی بیشتر باشد، عمل تقسیم گِل بهتر انجام خواهد شد. تیز بودن تیغه‌های چاقویی، نقش بسزایی در سهولت برش گِل دارند. چنانچه تیغه‌های چاقویی کند باشند، انرژی زیادتری لازم است تا گِل بریده شود. لبه‌ی تیغه‌ها به علت تماس با گِل خورده شده، به مرور زمان کوتاه و کند می‌شوند. برای آنکه تمام تیغه بر اثر سایش، تعویض نگردد، لبه تیغه‌ها را به گونه‌ای می‌سازند که قابل تعویض باشند تا بدین وسیله هم هزینه‌ی تعمیرات کم شود و هم تعویض آن‌ها به سهولت انجام گیرد. به این قسمت از پاگمیل هوازدا، پیش مخلوط‌کن نیز گفته می‌شود.

در بعضی از این محفظه‌ها، تغذیه‌ی مواد به داخل محفظه، به وسیله‌ی دوبازوی میل لنگ شکل و در بعضی دیگر، به وسیله‌ی دو محور حلزونی شکل صورت می‌گیرد.

عمل برش گِل در بعضی از محفظه‌ها به وسیله‌ی حلزونی نیز انجام می‌شود. محفظه‌ی همزن، محورها، تیغه‌های چاقویی باید از جنس ضد زنگ ساخته شوند، تا بر اثر زنگ زدن، اکسید آهن وارد گِل نشود.

برای تأمین حرکت چرخشی محورها، یک موتور الکتریکی تعبیه می‌گردد. پس از آنکه گِل به تکه‌های کوچکتر تقسیم شد، در انتهای محفظه، برای ورود به محفظه‌ی هوازدایی، تحت فشار قرار می‌گیرد. عمل تحت فشار قرار دادن گِل در انتهای محفظه، به وسیله‌ی حلزونی صورت می‌پذیرد.

برای آنکه از گِل به نحو مطلوبی هوازدایی شود، باید سطح تماس گِل با محیط خلأ حتی الامکان زیاد شود. از نظر تئوری، در صورتی که گِل به قطعات بسیار کوچک تبدیل شود (اندازه‌ی آن‌ها به

صفر میل کند)، هوازدایی به طور کامل صورت خواهد پذیرفت (حالت ایده آل). در عمل، برای افزایش راندمان هوازدایی، گل را به شکل رشته‌های باریک در می‌آورند. بدیهی است که راندمان هوازدایی با کاهش قطر رشته‌ها نسبت مستقیم دارد. به عبارت دیگر، هر قدر قطر رشته‌ها کمتر شود، راندمان هوازدایی افزایش خواهد یافت. اما کاهش قطر رشته‌ها با محدودیت همراه است، زیرا به انرژی زیادتری نیازمند می‌باشد.

با دو روش زیر، می‌توان گل را به صورت رشته در آورد :

الف : حلزونی‌های رشته کننده

ب : صفحات مشبک

در صنعت، برای رشته رشته کردن گل بیشتر از صفحات مشبک استفاده می‌شود. در صورتی که ابعاد سوراخ‌های صفحه‌ی مشبک کوچک باشد، قطر رشته‌ها کوچکتر خواهد بود. ولی در عمل نمی‌توان ابعاد سوراخ‌های صفحه‌ی مشبک را از حد معینی کوچکتر ساخت زیرا اصطکاک عبور گل از میان سوراخ‌های صفحه مشبک زیاد خواهد شد، در نتیجه از میزان عبور گل کاسته می‌شود و انرژی مصرفی افزایش می‌یابد. هر کارخانه‌ی طراح و سازنده‌ی محفظه‌ی خلأ، در تجربه و عمل، به ابعاد بهینه‌ای برای سوراخ‌های صفحه‌ی مشبک دست یافته است، به گونه‌ای که :

– قطر رشته‌ها به اندازه‌ای است که هوازدایی تقریباً به طور مطلوب انجام می‌شود.

– انرژی مصرفی نیز حتی المقدور کم است.

– میزان عبور گل به حد کافی و مناسب می‌باشد.

پس از آنکه گل به صورت رشته رشته در آمد، محفظه‌ی خلأ عبور می‌کند. فشار محفظه‌ی خلأ به مقدار قابل ملاحظه‌ای پایین‌تر از فشار اتمسفر می‌باشد. در این حال، حباب‌های حبس شده هوا، به وسیله‌ی پمپ خلأ از گل خارج می‌شود. بدین ترتیب مکش هوای موجود در گل رشته شده توسط پمپی موسوم به پمپ خلأ صورت می‌گیرد. محدوده‌ی کاری پمپ خلأ با حداکثر خلأ 0.9 بار (در صنایع چینی) می‌باشد. ابعاد محفظه‌ی خلأ (مخصوصاً ارتفاع محفظه) باید به اندازه‌ای باشد که فرصت کافی برای بیرون راندن هوای موجود در گل وجود داشته باشد. و همچنین بر اثر مکش، رشته‌های گل به داخل دریچه‌ی خروج هوا (دریچه‌ی ورودی پمپ خلأ) وارد نشوند. زیرا در این صورت، ادامه‌ی کار پمپ خلأ، میسر نخواهد بود.

معمولاً در بالای محفظه خلأ، یک دریچه‌ی شیشه‌ای تعبیه می‌شود تا وضعیت عبور و

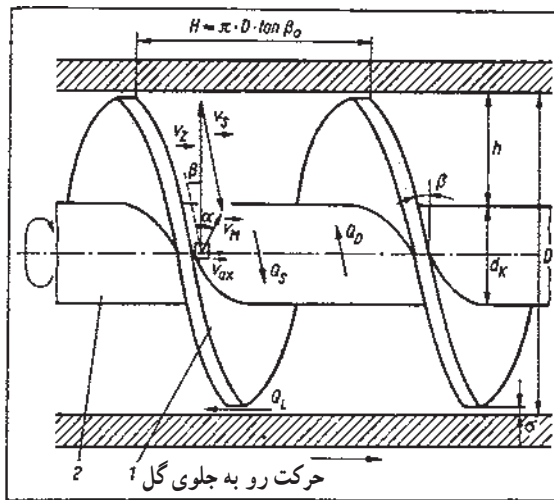
انباشتگی گل در داخل محفظه‌ی خلأ قابل مشاهده باشد.

آب بندی محفظه خلأ نسبت به فشار اتمسفر، از اهمیت خاصی برخوردار است. زیرا در صورت عدم آب بندی، کاهش فشار لازم در محفظه ایجاد نمی شود، بنابراین از راندمان هوازدایی کاسته خواهد شد. (به نحو مطلوب و مؤثر، هوا از گِل خارج نمی گردد.)

پس از آنکه رشته‌ها هوازدایی شدند، به منظور ایجاد ساختار مناسب در ساختمان گِل، به طرف محفظه‌ای برای اکستروژن (اکستروژن کردن) هدایت می گردد.

اکستروژن، مجموعه‌ای از عملیات است که در گِل هوازدایی شده، ساختار مناسب ایجاد می کند.

محفظه‌ی اکستروژنر پاگیمل از یک محفظه‌ی استوانه‌ای، یک قسمت باریک شونده و یک دهانه‌ی خروجی موسوم به قالب تشکیل شده است در داخل محفظه‌ی استوانه‌ای شکل، یک یا دو حلزونی قرار دارد. وظیفه این حلزونی‌ها، ایجاد ساختار مناسب و فشرده کردن گِل می باشد (شکل ۲۸-۳).

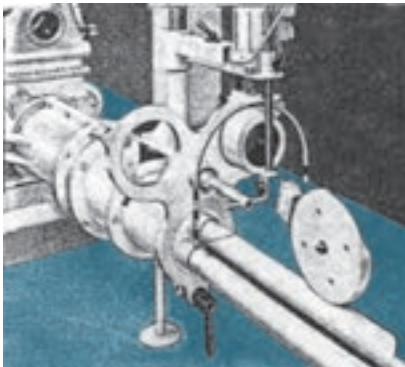


شکل ۲۸-۳- حلزونی یک دستگاه اکستروژنر و مشخصات آن‌ها

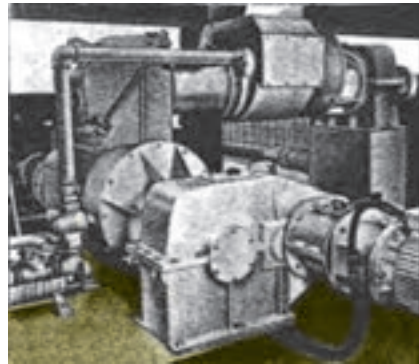
چون محفظه‌ی اکستروژنر با گِل در حال تماس است، جداره‌ی داخلی محفظه و لبه حلزونی ساییده می شود. سایش جداره و لبه‌ی حلزونی باعث می شود که فاصله‌ی بین لبه‌ی حلزونی تا جداره‌ی داخلی محفظه افزایش یابد که نتیجه‌ی آن، تأثیر منفی بر کیفیت گِل خروجی خواهد بود. برای جلوگیری از سایش جداره‌ی داخلی محفظه‌ی اکستروژنر یک پوشش ضد سایش و قابل تعویض تعبیه

می‌کنند تا به جای سایش جداره‌ی داخلی محفظه، پوشش قابل تعویض ساییده شود. به جهت جلوگیری از خشک‌شدن خمیر موجود در دهانه‌ی اکسترودر و در خروجی اکسترودر، بهتر است پس از اتمام کار روزانه، ورودی و خروجی با وسیله‌ی مناسب غیر قابل نفوذ (شمع) پوشانده شود تا از تبخیر سطحی رطوبت خمیر موجود در دهانه و خروجی و خشک‌شدن احتمالی آن جلوگیری شود. برای یک حلزونی، ویژگیها و خواص زیر باید معلوم و مشخص گردد:

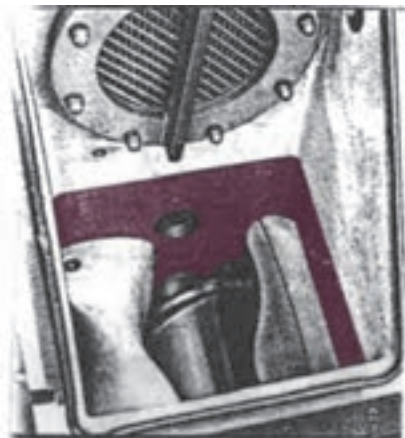
گام و زاویه‌ی ماریچ، قطر خارجی، قطر تویی، میزان باریک شونده‌گی و تعداد پرّه‌ها. شکل ۲۹-۳، نمایی از تجهیزات مختلف یک دستگاه پاگمیل هوازدا و شکل ۳۰-۳، نحوه حرکت و جریان گل در داخل آن را نشان می‌دهد.



(ب) تجهیزات برش گل (سیم برش)

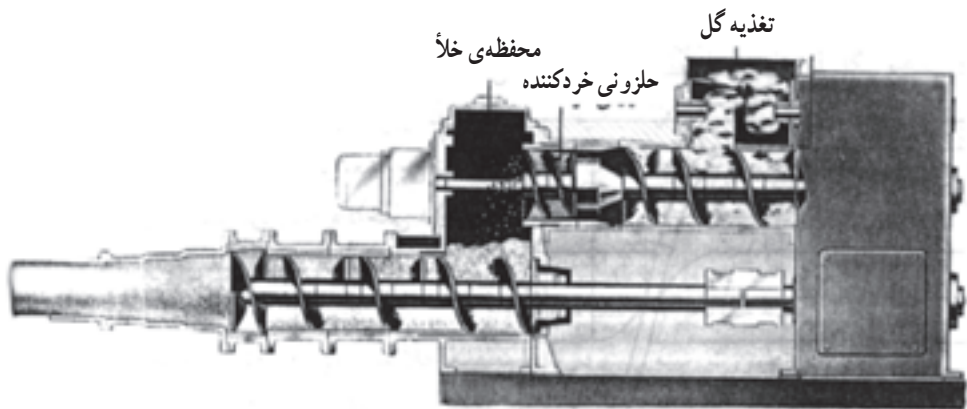


(الف) تجهیزات مختلف در یک دستگاه پاگمیل هوازدا



(ج) محفظه‌ی خلأ و صفحه‌ی مشبک برای رشته رشته کردن گل، به منظور هوازدایی

شکل ۲۹-۳- نمایی از تجهیزات مختلف یک دستگاه پاگمیل هوازدا



شکل ۳۰-۳- نحوه‌ی حرکت و جریان گل در داخل یک پاگمیل هوازدا
 - استفاده از حلزونی رشته‌کننده برای رشته‌رشته کردن گل، به منظور هوازدایی

با توجه به اینکه نسبت قدرت موتور در سیستم اکسترودر و پاگمیل براساس دبی خمیر گل خروجی از دهانه طراحی شده است، در اثر کاهش بیش از حد دبی، فشار بیش از حد به موتور و پوسته‌ی محفظه‌ی اکسترودر باعث لطمه به سیستم می‌گردد. بنابراین انتخاب دهانه خروجی اکسترودر باید براساس تصمیم کارشناس صورت گیرد.

- ۱- ماشین آلات آماده‌سازی مواد اولیه سرامیک را نام ببرید.
- ۲- وظیفه‌ی سنگ‌شکن‌ها در صنایع سرامیک چیست؟
- ۳- اساس کار سنگ‌شکن‌های فکّی چیست؟
- ۴- اجزای سنگ‌شکن‌های فکّی را نام ببرید.
- ۵- نحوه‌ی شکستن سنگ در سنگ‌شکن‌های فکّی چگونه است؟
- ۶- فرق سنگ‌شکن‌های ژیراتوری و فکّی در چیست؟
- ۷- آسیاب‌ها چه وظایفی در صنایع سرامیک به عهده دارند؟
- ۸- انواع آسیاب‌ها را نام ببرید.
- ۹- چرا آسیاب‌های گلوله‌ای به این اسم، نامیده شده‌اند؟
- ۱۰- جنس گلوله‌ها و جداره‌ی آسیاب‌های گلوله باید چگونه باشد؟ چرا؟
- ۱۱- هیدروسیکلون را برای چه هدفی به کار می‌برند؟
- ۱۲- در هیدروسیکلون عامل چرخش مواد چیست؟
- ۱۳- فرق عمده‌ی بلنجرها و همزن‌های پارویی در چیست؟
- ۱۴- اجزای ساختمان بلنجرها را نام ببرید.
- ۱۵- آهنرباها به چه منظوری مورد استفاده واقع می‌شوند؟
- ۱۶- فیلتر پرس برای آب زدایی از چه محصولی به کار می‌رود؟
- ۱۷- اجزای دستگاه فیلتر پرس را نام ببرید.
- ۱۸- علت کاربرد بپ‌های دیافراگمی در پمپ کردن دوغاب در فیلتر پرس چیست؟
- ۱۹- اساس کار اسپری درایر در کاهش رطوبت مواد چیست؟
- ۲۰- موارد کاربرد اسپری درایر کدام است؟
- ۲۱- اجزای اسپری درایر را نام ببرید.
- ۲۲- اکسترودر را در چه مواقعی به کار می‌برند؟
- ۲۳- پاگمیل هوازدا چه عملی انجام می‌دهد؟
- ۲۴- برای هموزن کردن خواص گل، ماشین پاگمیل هوازدا باید چه ویژگی‌هایی دارا باشد؟
- ۲۵- برای بالا بردن راندمان هوازدایی چه اقداماتی باید انجام داد؟
- ۲۶- اکسترودر عمودی در چه مواقعی به کار می‌رود؟