

فصل نهم - اجرای قالب بندی فلزی و آرماتور بندی مجموعه ای ستون، تیر و دال بتنی



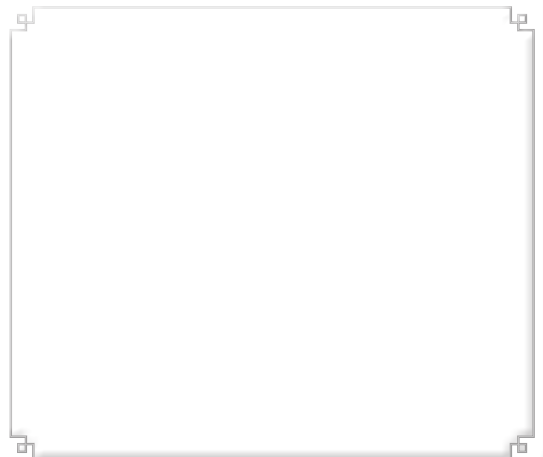
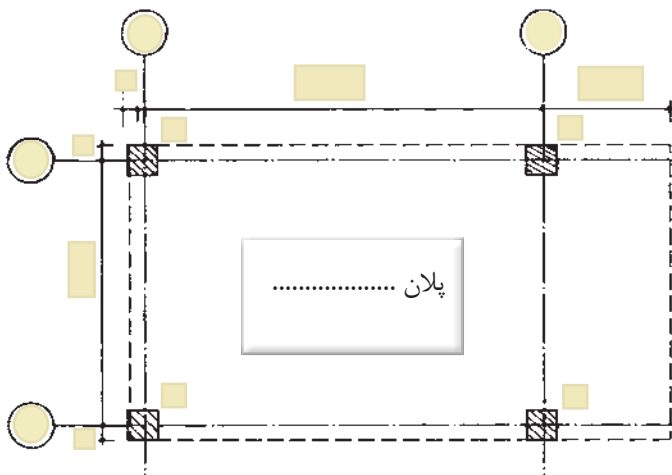


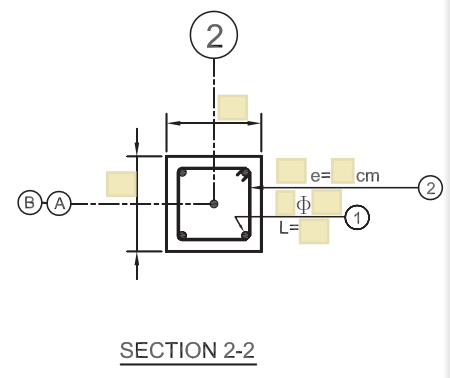
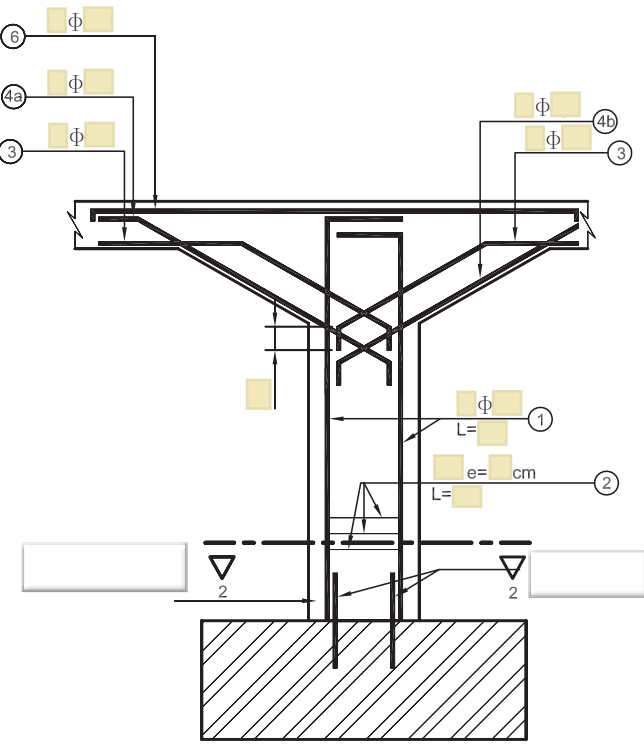
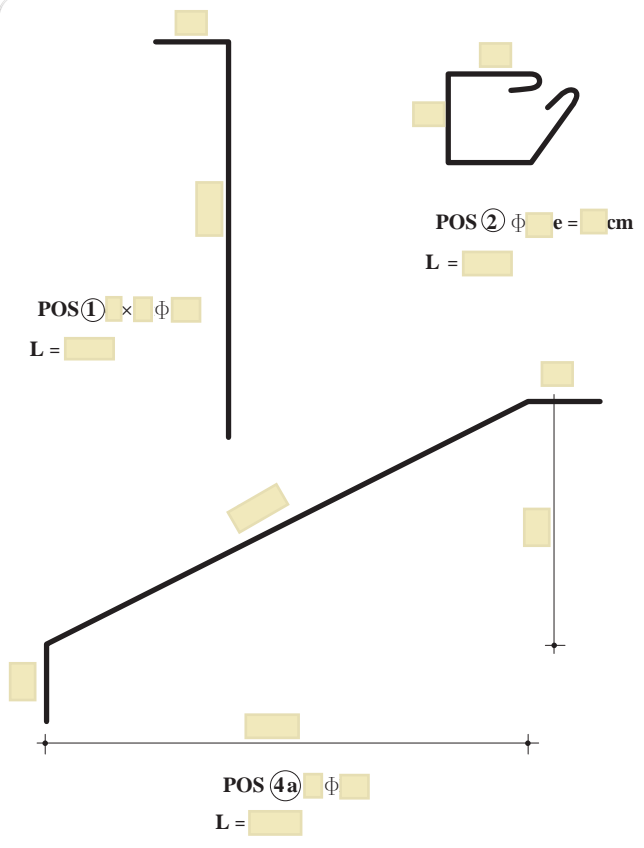
۱. تمرین شماره ۱۸.  
اجرای قالب بندی فلزی و آرماتوربندی تاوه (سقف بتنی) بر روی تیرهای ساده و کنسول متکی بر چهار ستون بتنی

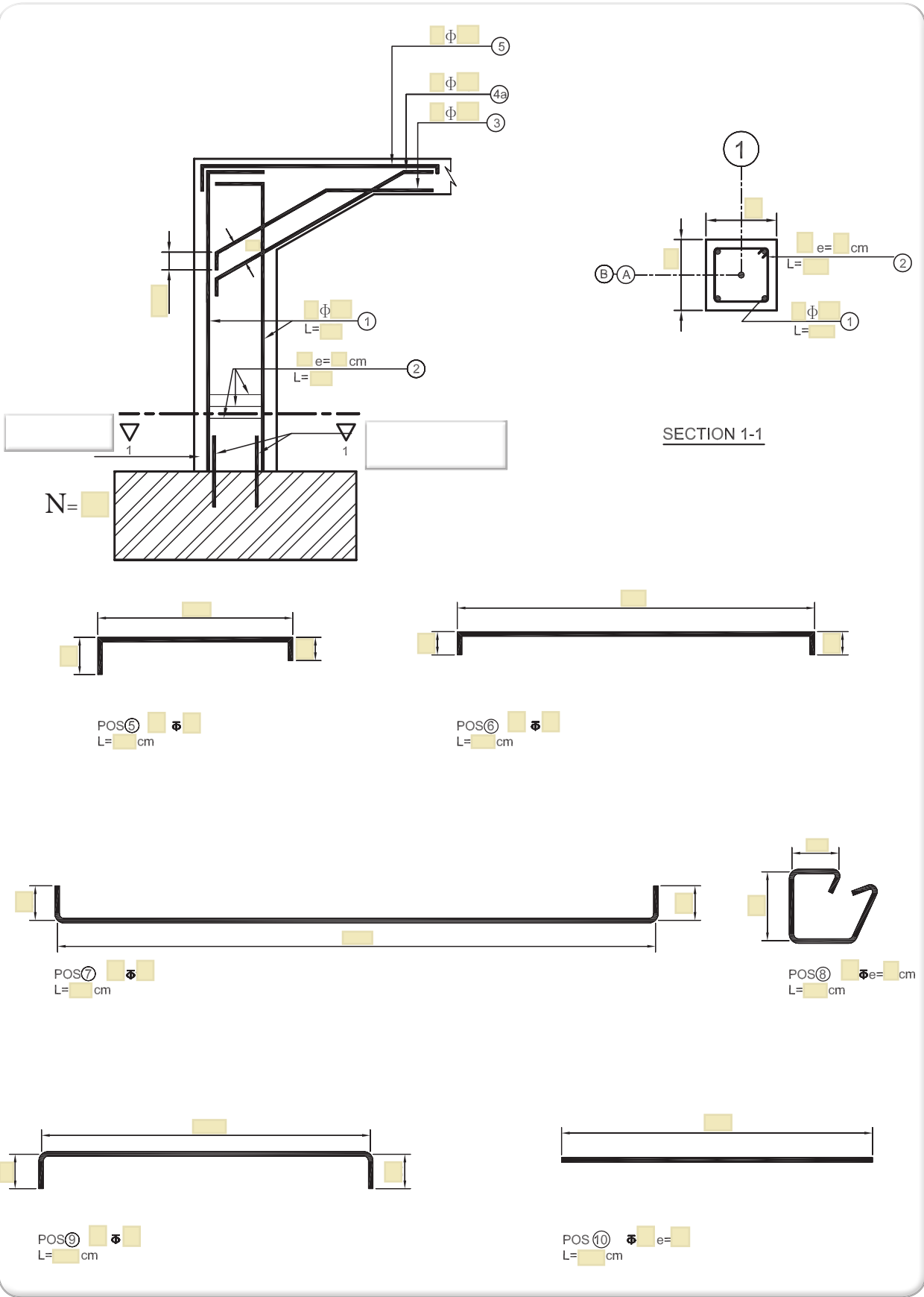
۱-۱. اهداف و کاربرد:

۱-۲. وسایل مورد نیاز:

۱-۳. ضمن تکمیل تصاویر و جدول زیر ، مراحل اجرای کار را توضیح دهید.









POS ⑪  $\Phi$  e= cm  
L= cm



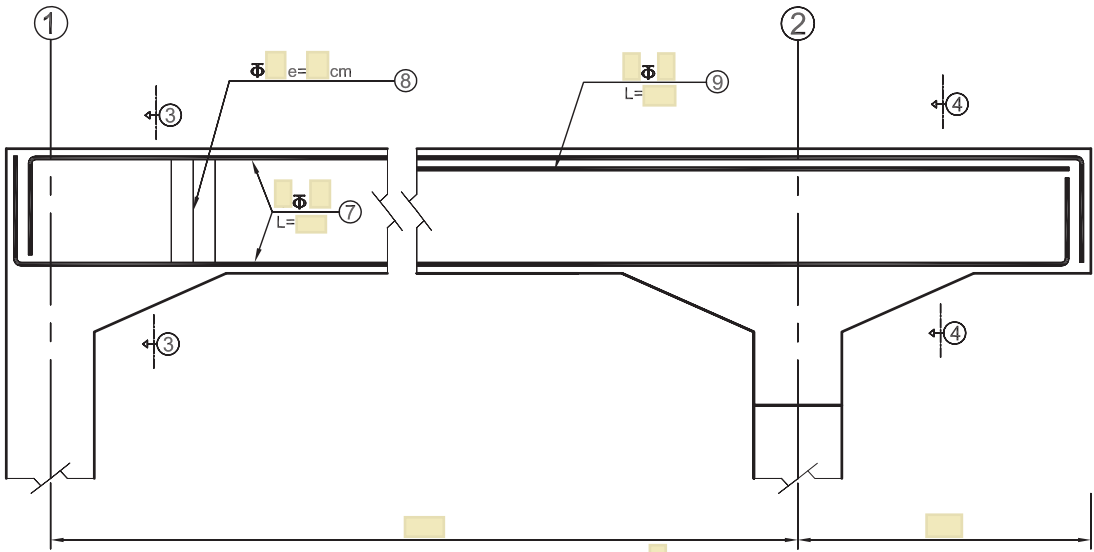
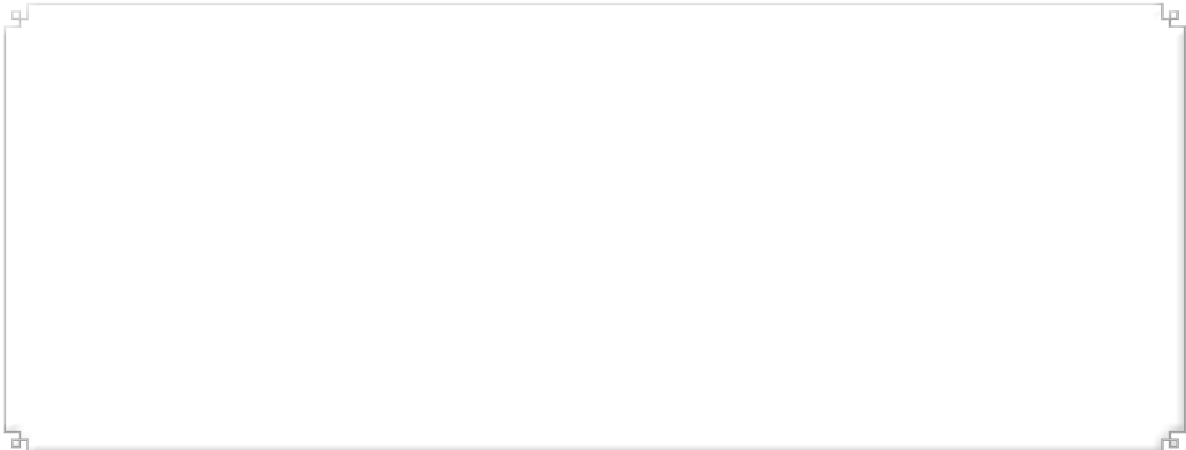
POS ⑬  $\Phi$  e= cm  
L= cm



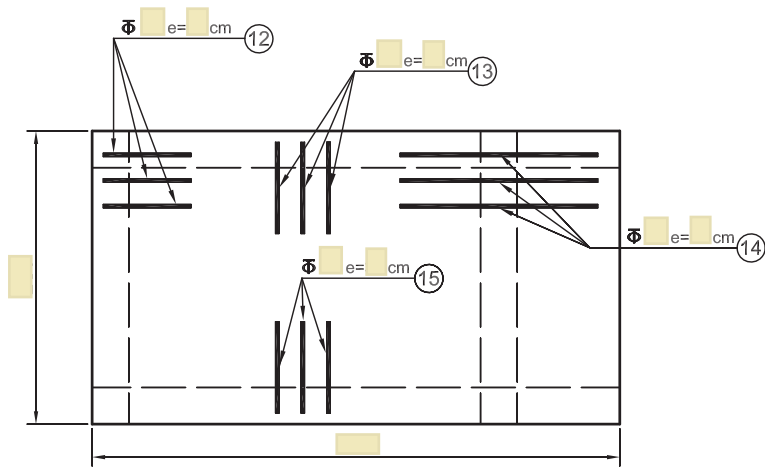
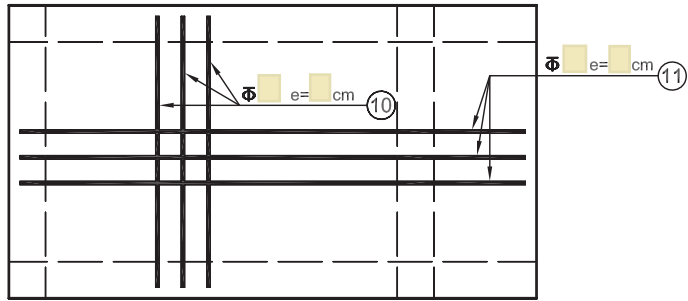
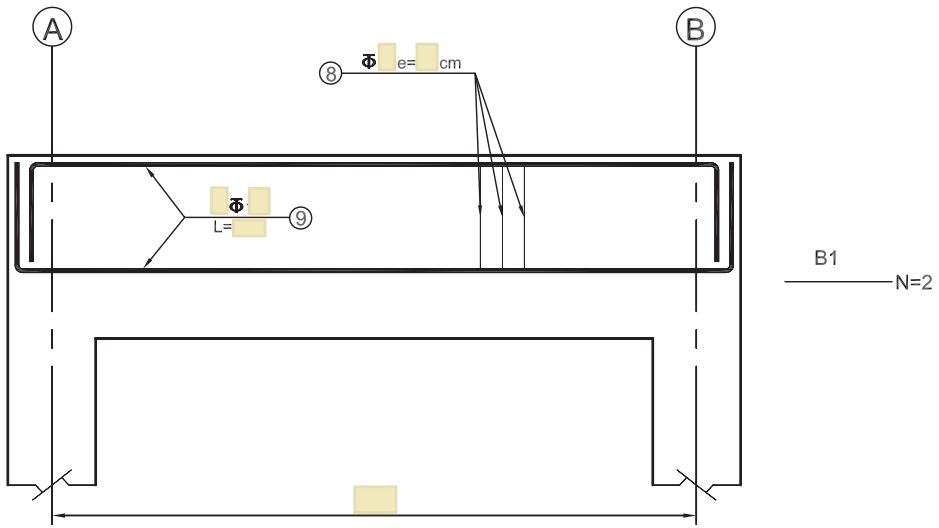
POS ⑫  $\Phi$  e= cm  
L= cm



POS ⑭  $\Phi$  e= cm  
L= cm



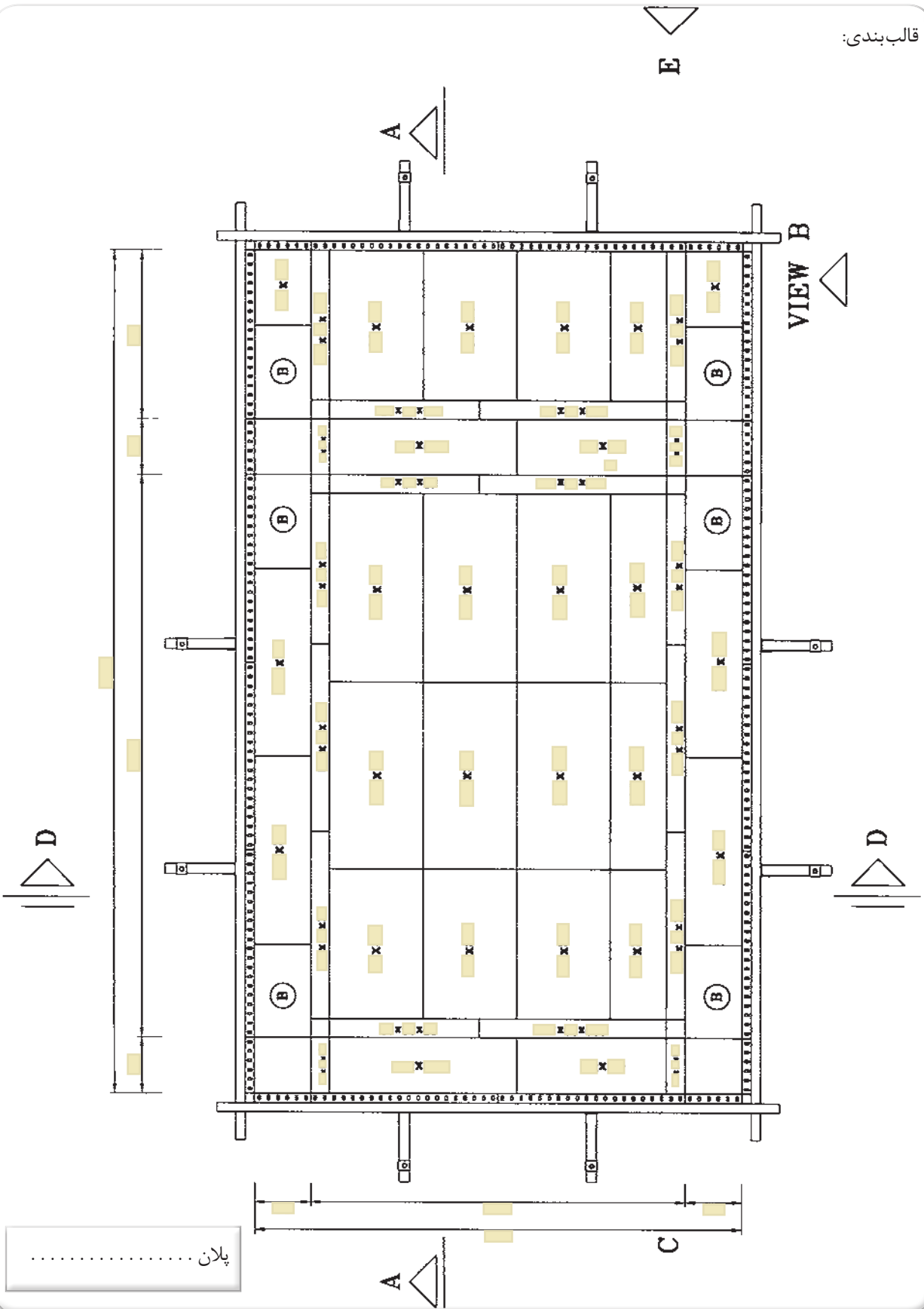
B1  
N=



## جدول میلگردهای مصرفی

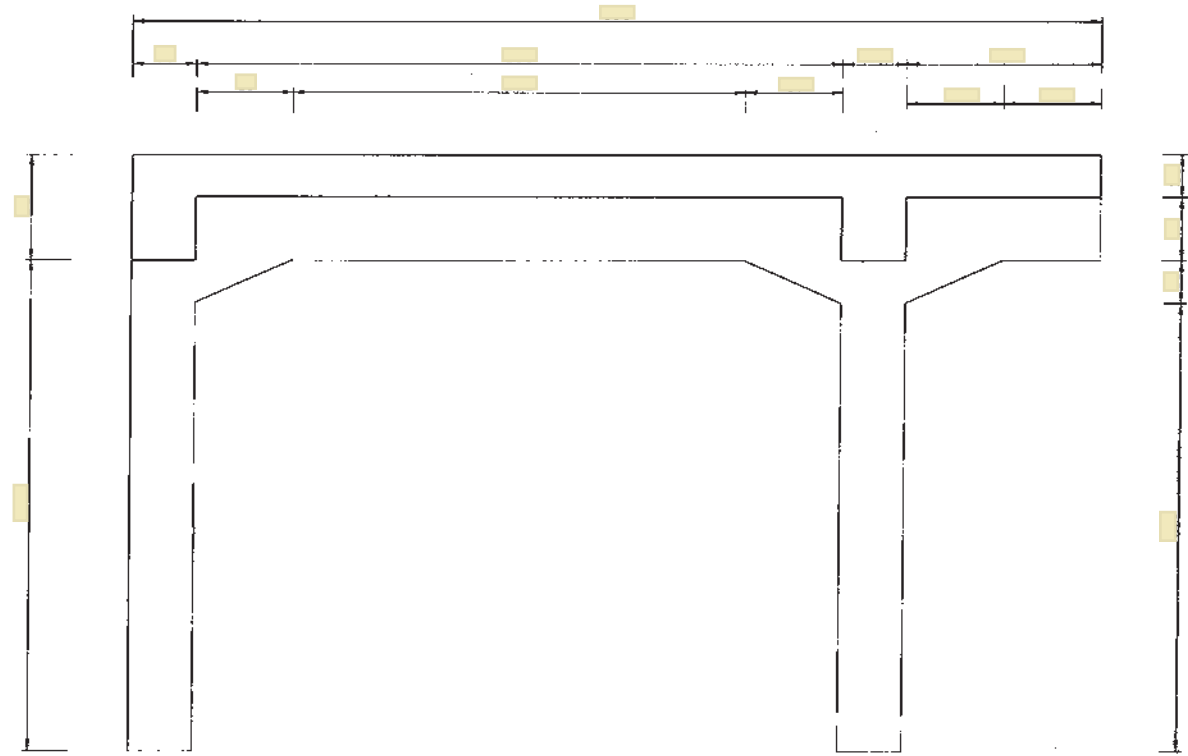
شماره‌ی پوزیسیون	Φ میلیمتر	طول (متر)	تعداد	طول کلی هر پوزیسیون								
				Φ۸	Φ۱۰	Φ۱۴	Φ۱۶					
نقل از صفحه ی شماره:												
۱												
۲												
۳												
۴												
۵												
۶												
۷												
۸												
۹												
۱۰												
۱۱												
۱۲												
۱۳												
۱۴												
نقل به صفحه ی بعد												
طول کل هر سایز(متر)												
وزن واحد طول (کیلوگرم بر متر)												
وزن کل هر سایز (کیلوگرم)												
										وزن میلگرد مصرفی		

قالب بندی:

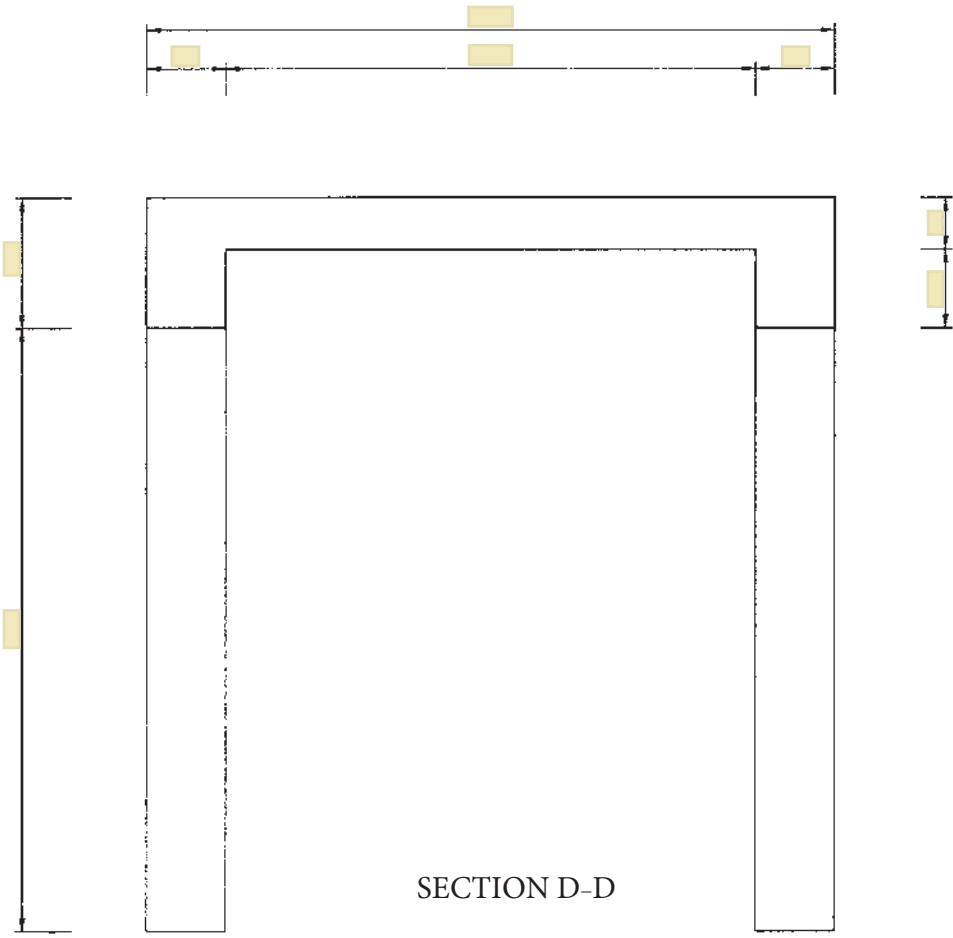


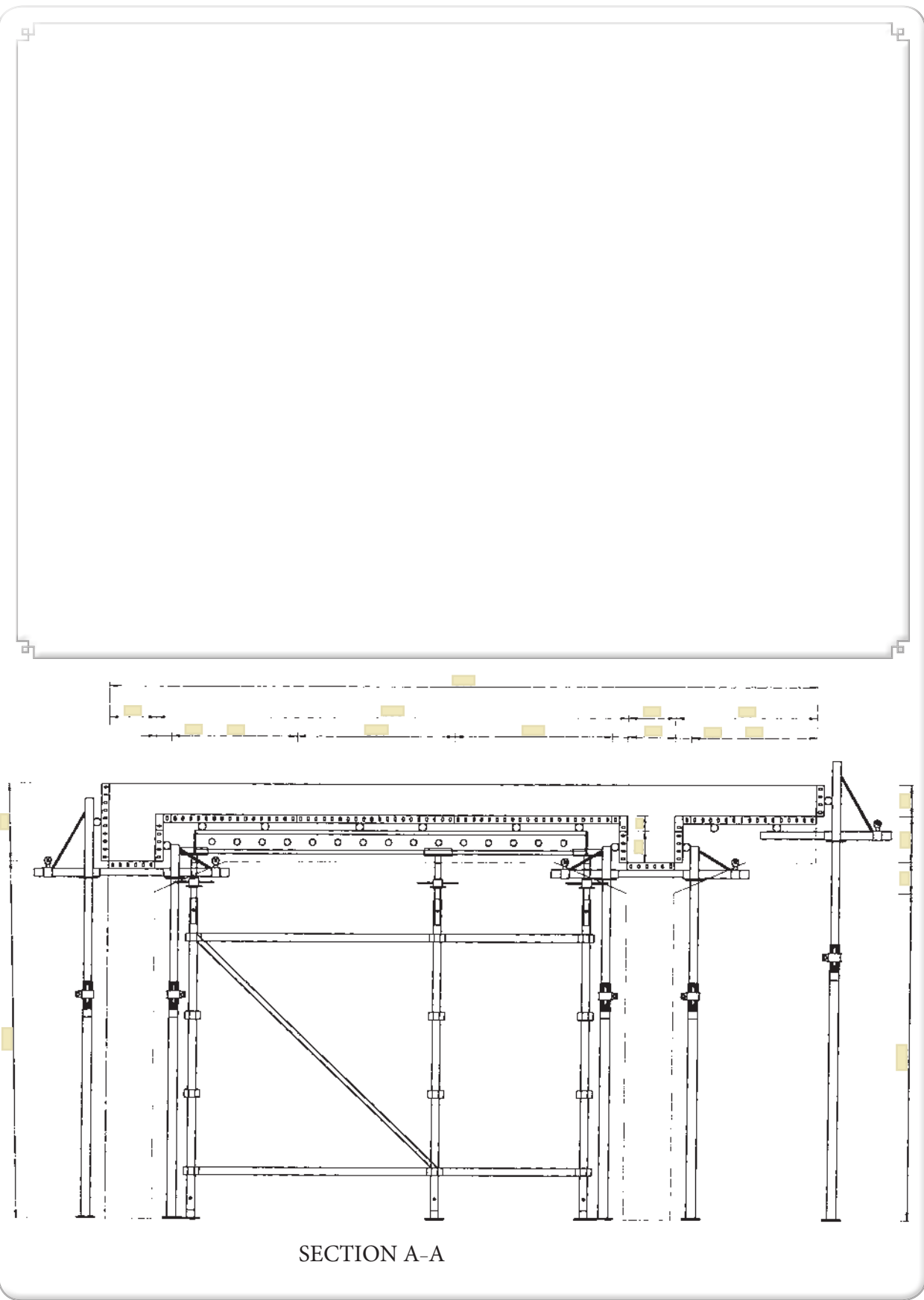
پلان



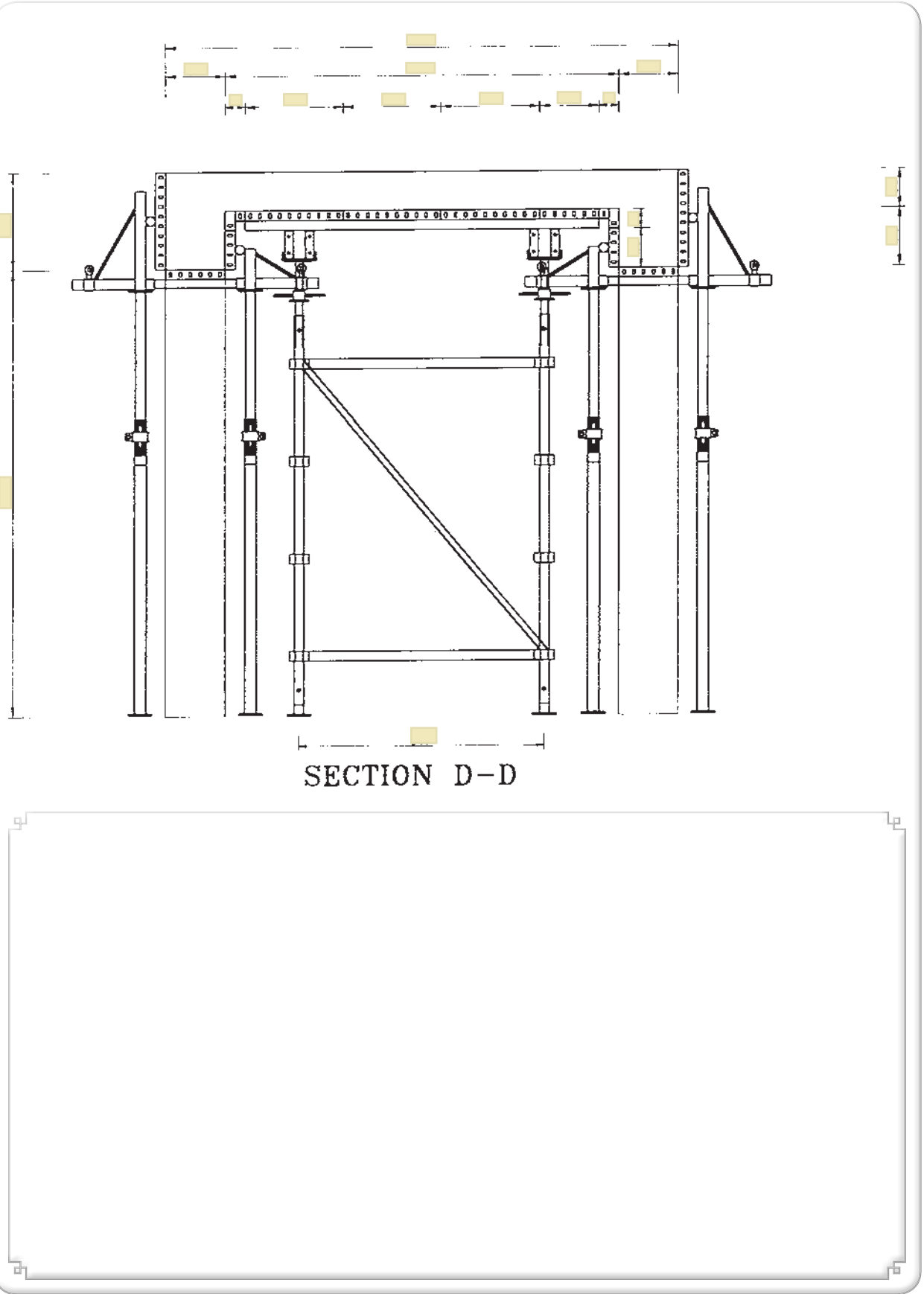


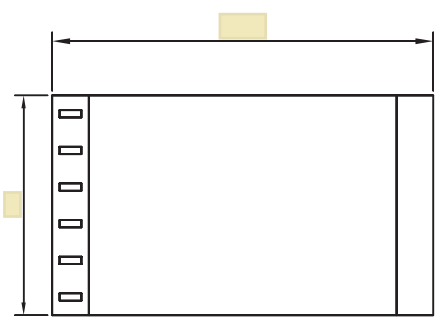
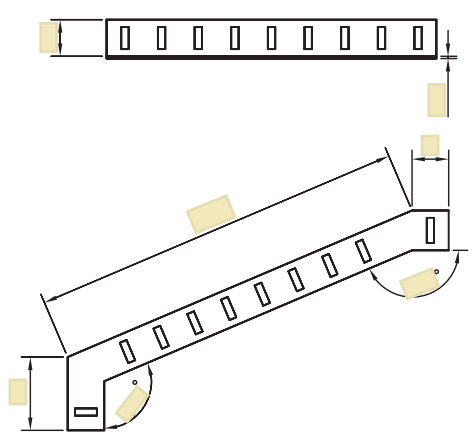
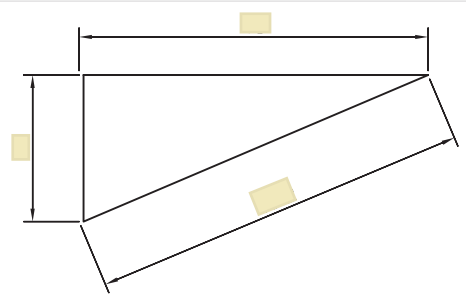
SECTION A-A



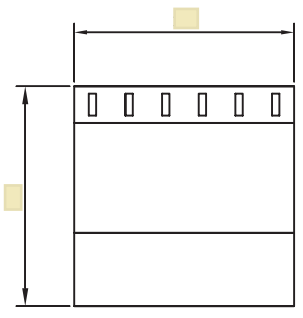


SECTION A-A

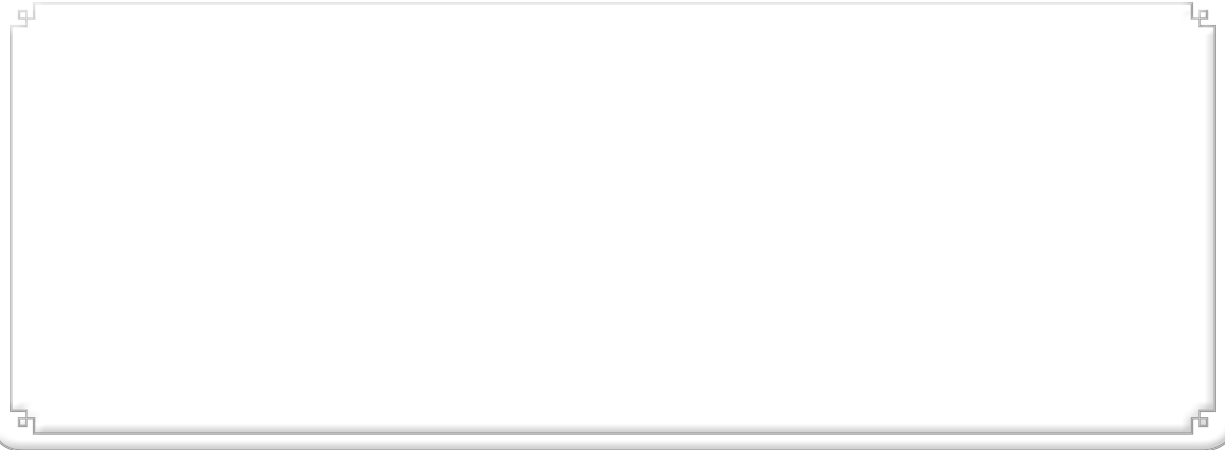


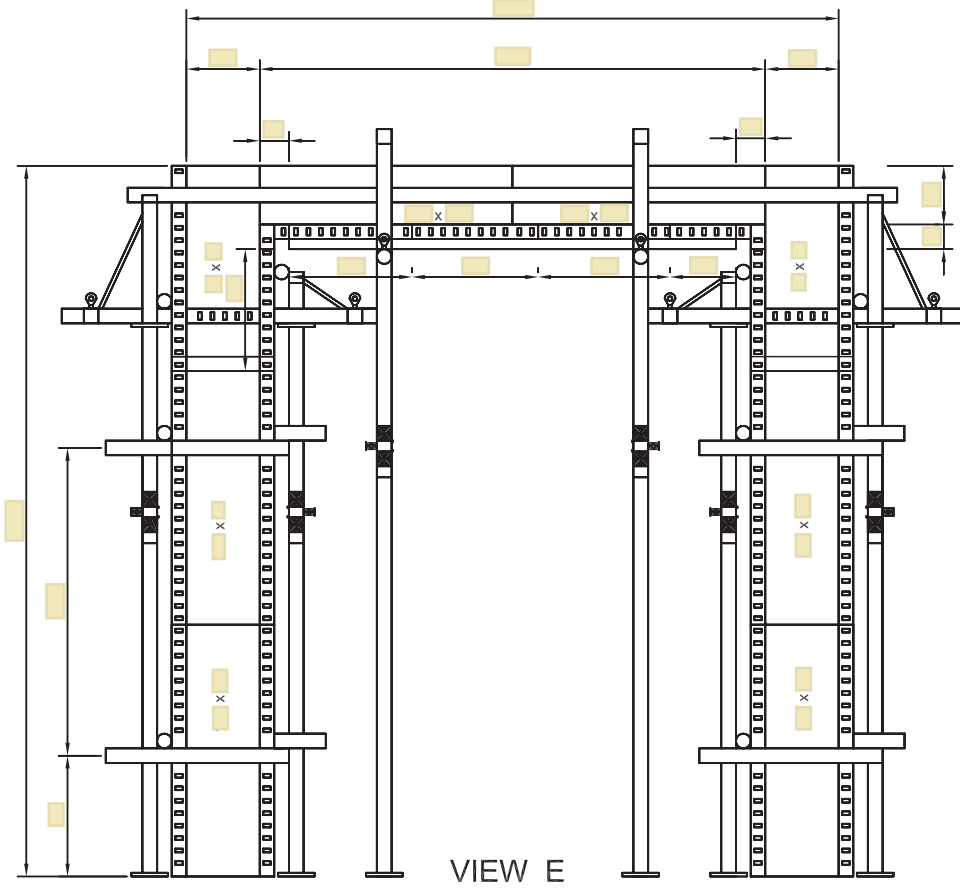


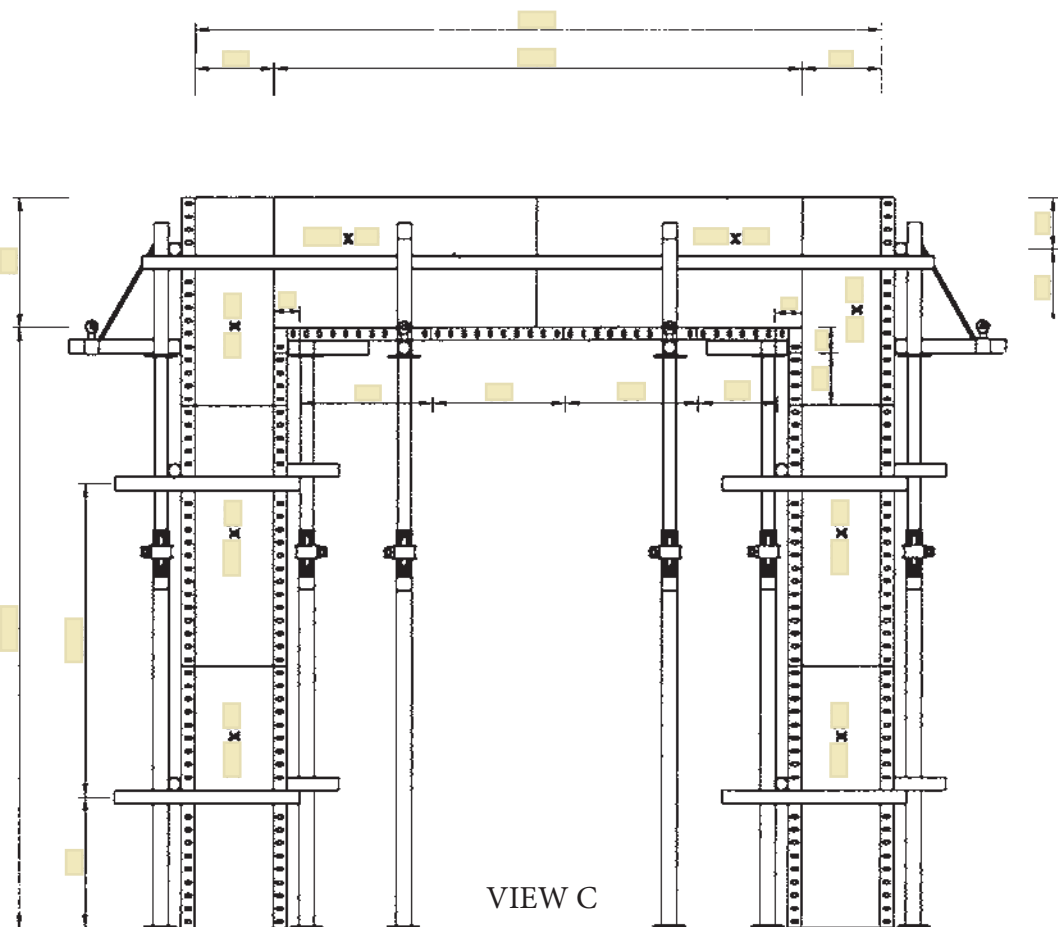
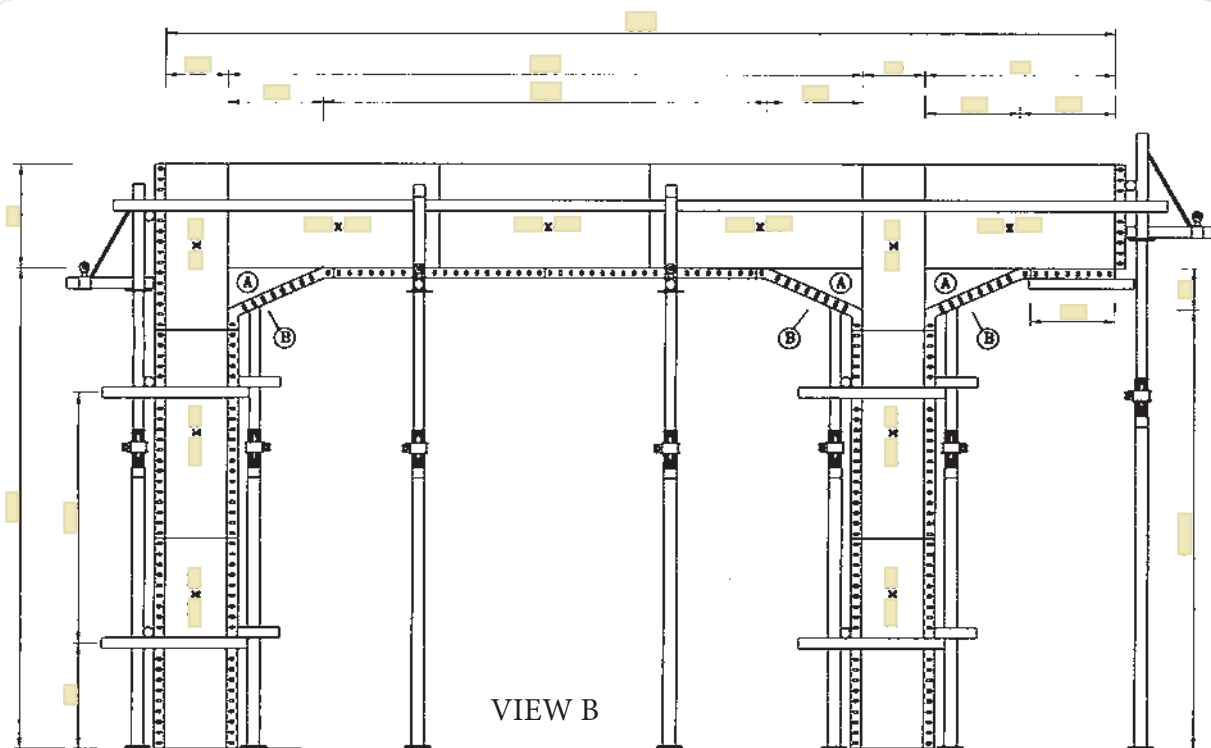
A



B









مراحل بازکردن قالب و جمع آوری کار :



۴-۱. نکات ایمنی اجرای کار:

۵-۱. مشکلات اجرای کار و نحوه‌ی حل آن:

۶-۱. برای تشخیص اجرای بی نقص کار چه ملاک‌هایی وجود دارد؟

۷-۱. وظایف نفرات گروه را چگونه تقسیم بندی می‌نمایید.

۸-۲. در مورد هزینه‌ی تمام شده‌ی کار به روش فوق تحقیق کنید. ضمن مقایسه تخمین خود با گروه‌های دیگر دلایل اختلاف را بررسی و نتیجه را گزارش نمایید. (هزینه تهیه، حمل و نصب آرماتور و قالب فلزی)

۹-۱. ارزشیابی:

ردیف	شرح	نمره کل	نمره کسب شده	ملاحظات
۱	لباس کار مرتب و تمیز	یک		
۲	مرتب و نظیف بودن محل کار	یک		
۳	رعایت نظم در کارگاه	دو		
۴	توجه به نکات ایمنی در کارگاه	یک		
۵	علاقه به کار از طریق پرسش، توجه و پیشنهادات و ...	یک		
۶	استفاده صحیح از ابزار و وسایل کار	دو		
۷	دقت و صحت انجام کار در فرصت داده شده	شش		
۸	میزان مشارکت و تعامل در گروه کاری	یک		
۹	تنظیم و ارائه‌ی به موقع گزارش کار	پنج		
۱۰	فعالیت‌های امتیازی و فوق برنامه	دو		
۱۱	جمع نمرات	بیست و دو		