

مدولاتور و آشکارساز AM

هدف کلی آزمایش

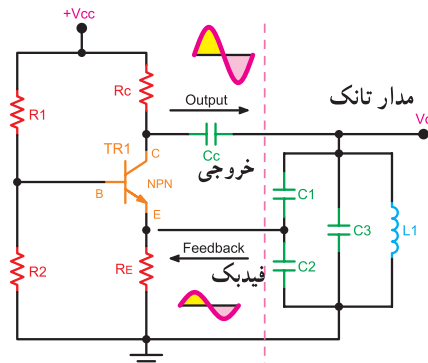
آزمایش عملی چگونگی تبدیل یک نوسان ساز به مدولاتور و آشکارساز AM

هدف های رفتاری : در پایان این آزمایش، از فراگیرنده انتظار می رود :

- مدولاتور AM را با نرم افزار مولتی سیم ببندد و آن را راه اندازی و آزمایش کند.
- یک نمونه نوسان ساز کول پیتس را روی برد برد ببندد و آن را راه اندازی کند.
- شکل موج خروجی نوسان ساز را با مقیاس مناسب رسم کند.
- نوسان ساز را به مدولاتور AM تبدیل کند.
- شکل موج ورودی و مدوله شده را با مقیاس مناسب ترسیم کند.
- فرکانس موج مدوله شده را اندازه بگیرد.
- فرکانس و شکل موج پیام را تغییر دهد و اثر آن را روی موج مدوله شده مشاهده کند.
- به مدولاتور اجرا شده روی نرم افزار، مدار آشکارساز را اضافه و آن را آزمایش کند.
- به مدار مدولاتور آشکارساز را اضافه کند.
- شکل موج ورودی مدوله شده و آشکار شده را رسم کند.
- شکل موج ها را مقایسه کند و نتایج را ثبت نماید.
- گزارش کار جامعی از مراحل اجرای کار عملی و آزمایش ها تهیه کند و آن را در کتاب گزارش کار و فعالیت های آزمایشگاهی بنویسد (خارج از محیط آزمایشگاه).
- کلیه هدف های رفتاری که در حیطه عاطفی در آزمایش شماره ۱ آمده است را در این آزمایش نیز مورد توجه قرار دهد.

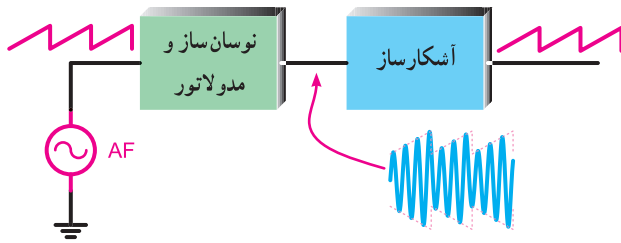
۱۱-۱-۱ اطلاعات اولیه

یادآوری: با توجه به نحوه فیدبک و آرایش مدار، انواع نوسان‌سازهای هارتلی، آرمسترانگ، کول پیتس و ... شکل می‌گیرد. نوسان‌ساز مورد آزمایش، یک نوسان‌ساز کول پیتس است که از نظر آرایش، مدار تقویت‌کننده به صورت بیس مشترک اتصال دارد (شکل ۱۱-۱).



شکل ۱۱-۱-۱ نوسان‌ساز کول پیتس

با اضافه کردن مدار آشکارساز، به آسانی می‌توانیم سیگنال مدوله‌کننده اولیه را مجدداً بازسازی کنیم. زمانی مدار درست کار می‌کند که سیگنال خروجی آشکارساز، دقیقاً مشابه سیگنال ورودی باشد. در شکل ۱۱-۳، مجموعه بلوک دیگرام نوسان‌ساز، مدولاتور و آشکارساز را ملاحظه می‌کنید. به مشابه بودن سیگنال ورودی و خروجی توجه کنید. در این مدار، سیگنال پیام را دندانه‌اره‌ای در نظر گرفته‌ایم.



شکل ۱۱-۳-۱ بلوک دیگرام نوسان‌ساز، مدولاتور و آشکارساز

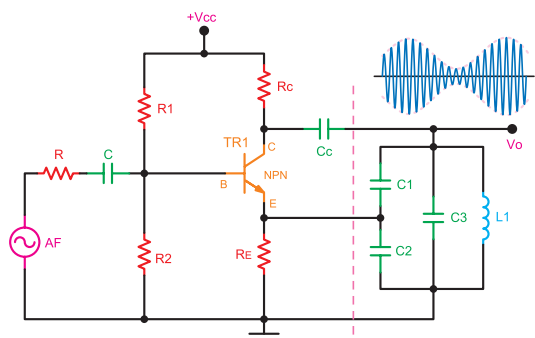
۱۱-۲-۱ دستورهای حفاظت و ایمنی

- ◀ به هنگام اتصال ترانزیستورها روی برد دقت کنید بیس امیتر یا بیس کلکتور ترانزیستور به هم اتصال کوتاه نشود.
- ◀ از اتصال صحیح سیگنال ژنراتور به مدار اطمینان حاصل کنید.
- ◀ برای مشاهده سیگنال مدار، ابتدا منبع تغذیه مدار را قطع کنید و پروب اسیلوسکوپ را به نقطه مورد آزمایش اتصال دهید، سپس منبع تغذیه مدار را وصل کنید.
- ◀ رعایت نظم و مقررات کارگاه الزامی است.

۱۱-۳-۱ قطعات و تجهیزات مورد نیاز

- مقاومت‌های ۲۲ کیلوهم، ۳۳ کیلوهم، ۱۵۰ کیلوهم، ۱۲۰ کیلوهم، ۵۶ کیلوهم از هر کدام یک عدد و مقاومت ۴۷KΩ دو عدد
- خازن ۱/۱۰ میکروفاراد، ۳ عدد - خازن ۳۳۰ پیکوفاراد و ۲۲۰ پیکوفاراد، از هر کدام یک عدد - خازن ۱/۱۰ نانوفاراد، یک عدد - خازن ۶۸۰ پیکوفاراد و ۱۰ نانوفاراد از هر کدام یک عدد
- سلف ۳۰ μH پیچیده شده در آزمایشگاه، یک عدد

مقاومت‌های R_1 و R_2 از طریق خط تغذیه، ولتاژ بیس را تأمین می‌کنند. مقاومت R_E ، ضمن تثبیت حرارت، به عنوان مقاومت ورودی امیتر نیز استفاده شده است. مقاومت R_C به انضمام مدار تانک متشکل از C_1 ، C_2 ، C_3 ، L_1 و بار کلکتور را تشکیل می‌دهد، چون ورودی به امیتر و خروجی از کلکتور دریافت شده است، لذا ترانزیستور به صورت بیس مشترک اتصال دارد. مقاومت R_C ، ولتاژ V_{CC} را به کلکتور می‌رساند و کلکتور ترانزیستور را بایاس می‌کند. با اعمال سیگنال مدوله‌کننده مناسب به بیس ترانزیستور، مدار اسیلاتور به مدولاتور AM تبدیل می‌شود. در شکل ۱۱-۲ نحوه تبدیل اسیلاتور را به مدولاتور نشان داده‌ایم.



شکل ۱۱-۲-۱ مدولاتور AM

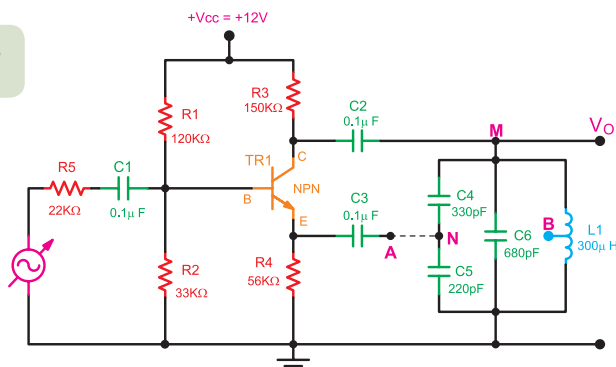
یکی از رموز موفقیت

با داشتن آرامش می‌توانید از تمامی توانایی‌های خود استفاده کنید. پس سعی کنید در هنگام بروز اضطراب، از تکنیک‌های کسب آرامش استفاده کنید.

* ۵-۴-۱۱- مقدار فرکانس و ولتاژ پیک تا پیک سیگنال ورودی و خروجی مدولاتور را اندازه بگیرید و یادداشت کنید.

مدولاتور AM

۶-۴-۱۱- فانکشن ژنراتور AF را طبق شکل ۱۱-۵ به ورودی بیس ترانزیستور نوسان‌ساز متصل کنید.



شکل ۱۱-۵- مدولاتور AM

۷-۴-۱۱- بررسی کنید که آیا مدار، به نوسان درآمده است یا خیر؟ در صورتی که مدار دارای نوسان پایدار است، اسیلوسکوپ را روی محدوده میلی‌ثانیه بیاورید به طوری که شکل موج سیگنال RF کاملاً فشرده و نورانی شود.

۸-۴-۱۱- خروجی فانکشن ژنراتور را روی یک کیلوهرتز قرار دهید.

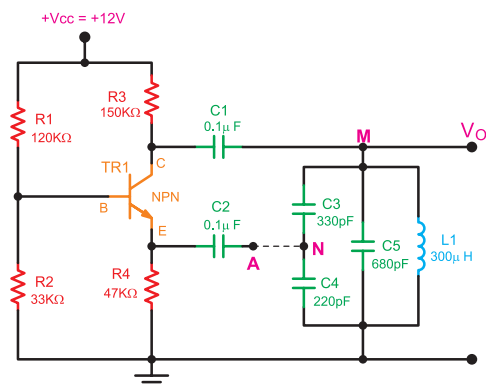
۹-۴-۱۱- دامنه سیگنال خروجی فانکشن ژنراتور را آن قدر افزایش دهید تا مدولاسیون ۵۰ درصد به وجود آید. یعنی $E_m = \frac{1}{3} E_c$ شود.

- ترانزیستور ۲N۲۲۱۹ یا BC ۱۰۷ یا BC ۱۰۸ یا ۲SC۸۲۹ یا هر نوع ترانزیستور عمومی دیگر، یک عدد
- دیود آشکارساز، یک عدد
- بردبرد، یک قطعه
- سیم تلفنی به مقدار کافی
- فانکشن ژنراتور AF - منبع تغذیه ۳۰ ولت - اسیلوسکوپ دو کاناله، از هر کدام یک دستگاه.

۴-۱۱- مراحل اجرای آزمایش

مواردی که با ستاره (*) مشخص شده است و هدف کلی آزمایش را در کتاب گزارش کار و فعالیت‌های آزمایشگاهی بنویسید.

۱-۴-۱۱- مدار شکل ۱۱-۴ را روی بردبرد ببندید.



شکل ۱۱-۴- نوسان‌ساز کولپیتس

- ۲-۴-۱۱- پروب کانال یک اسیلوسکوپ را به نقطه M و سیم زمین آن را به سیم مشترک مدار وصل کنید.
- ۳-۴-۱۱- منبع تغذیه را روی ۱۲ ولت DC قرار دهید و تغذیه را به مدار وصل کنید و مدار را راه‌اندازی کنید.
- ۴-۴-۱۱- در این شرایط باید مدار نوسان کند. چنانچه نوسان‌های پایدار سینوسی در خروجی ظاهر نشد، منبع تغذیه را خاموش کنید و مدار را مجدداً مورد بازرسی قرار دهید.

* ۱۰-۴-۱۱- شکل موج خروجی را روی نمودار ۱۱-۱ رسم کنید.

* ۱۱-۴-۱۱- دامنه سیگنال AF را افزایش دهید تا مدولاسیون صد درصد به وجود آید یعنی $E_m = E_c$ ، شود.

* ۱۲-۴-۱۱- شکل موج خروجی را روی نمودار ۱۱-۲ رسم کنید.

* ۱۳-۴-۱۱- درصد مدولاسیون را از روی شکل موج رسم شده اندازه بگیرید و مقادیر را بنویسید.

* ۱۴-۴-۱۱- دوزنقه مدولاسیون را برای مدولاسیون ۵۰ درصد و صد درصد به دست آورید و آن را روی نمودارهای ۱۱-۳ و ۱۱-۴ رسم کنید.

* ۱۵-۴-۱۱- درصد مدولاسیون را از روی دوزنقه مدولاسیون اندازه بگیرید و مقادیر را بنویسید.

* ۱۶-۴-۱۱- مقادیر به دست آمده در مراحل ۱۱-۳ و ۱۱-۴-۱۵ را مقایسه کنید. آیا مقادیر با هم مطابقت دارد؟ شرح دهید.

* ۱۷-۴-۱۱- فانکشن ژنراتور AF را روی موج مربعی با فرکانس ۱ KHz قرار دهید و درصد مدولاسیون را روی ۵۰ درصد بگذارید. شکل موج خروجی را روی نمودار ۱۱-۵ ترسیم کنید.

* ۱۸-۴-۱۱- شکل موج‌های نشان داده شده در نمودارهای ۱۱-۱ و ۱۱-۵ را با هم مقایسه و نتایج حاصل را تشریح کنید.

* ۱۹-۴-۱۱- فانکشن ژنراتور AF را روی فرکانس یک کیلوهرتز مثلثی قرار دهید و شکل موج خروجی را با مدولاسیون ۵۰ درصد و صد درصد روی نمودار ۱۱-۶ رسم کنید.

جهت هنر جویان علاقه مند

برای ساخت یک فرستنده AM در باند MW (۱۶۰۵ KHz - ۵۳۰ KHz) مقدار سلف به نظر شما چه مقدار است؟ مدار را طراحی و آن را آزمایش کنید.

فعالیت فوق برنامه ویژه هنر جویان علاقه مند

با مراجعه به منابع مختلف، مدار یک نمونه مدولاتور، AM را با استفاده از یک IC بیابید، سپس آن را تجزیه و تحلیل کنید و نتایج حاصل شده را در کتاب گزارش کار و فعالیت‌های آزمایشگاهی بنویسید. در صورت امکان و داشتن وقت اضافی آن را در آزمایشگاه اجرا کنید.

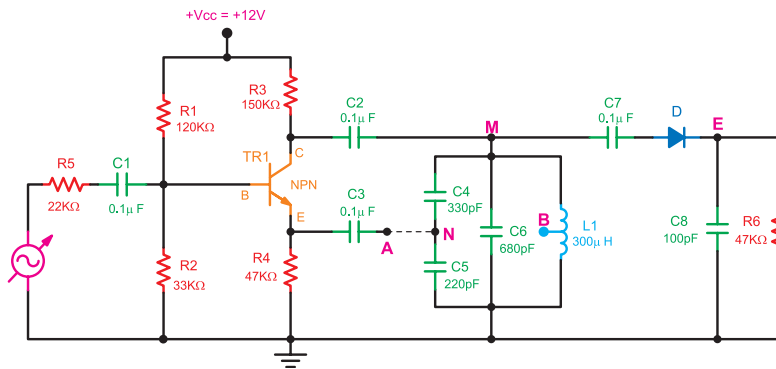
* ۲۲-۴-۱۱- مدار آشکارساز را طبق شکل ۱۱-۶ به مدار شکل ۱۱-۵ اضافه کنید. توجه داشته باشید که در این آزمایش، وارد اصول آشکارسازی نخواهید شد و هدف، مقایسه سیگنال ورودی مدولاتور و خروجی آشکارساز است. نقشه مدار را رسم کنید.

* ۲۳-۴-۱۱- پروب کانال یک اسیلوسکوپ را به دو سر سیگنال ژنراتور AF و پروب کانال ۲ را به خروجی آشکارساز (نقطه E) متصل کنید. سپس منبع تغذیه و فانکشن ژنراتور را روشن کنید.

آشکارسازی سیگنال مدوله شده و مقایسه آن با سیگنال ورودی

* ۲۰-۴-۱۱- فانکشن ژنراتور AF را روی سیگنال سینوسی با فرکانس یک کیلوهرتز قرار دهید و دامنه آن را طوری تنظیم کنید که خروجی مدار مدولاتور، دارای مدولاسیون ۵۰ درصد باشد.

* ۲۱-۴-۱۱- منبع تغذیه و فانکشن ژنراتور را خاموش کنید.



شکل ۱۱-۶- مدار مدولاتور و آشکارساز

برای مشاهده شکل موج آشکار شده مناسب در اسیلوسکوپ‌های مختلف می‌توان از خازن مناسب دیگری به جای خازن C_8 (به طور مثال 1 nF) استفاده کرد.

*** ۱۱-۴-۲۴- شکل موج خروجی و ورودی را**

پاسخ پرسش‌های زیر را در کتاب گزارش کار و فعالیت‌های

روی نمودارهای ۱۱-۷ و ۱۱-۸ رسم کنید.

*** ۱۱-۴-۲۵- شکل موج‌های رسم شده را در**

آزمایشگاهی بنویسید.

نمودارهای ۱۱-۷ و ۱۱-۸، با هم مقایسه کنید. آیا دو سیگنال

۱۱-۶-۱- مدولاتور مورد آزمایش چه نوع مدولاتوری

کاملاً شبیه هم هستند؟ شرح دهید.

است؟

۱۱-۶-۲- صافی (فیلتر) مدار آشکارساز چه نوع

۱۱-۴-۲۶- در صورتی که پاسخ مرحله ۱۱-۴-۲۵

فیلتری است؟

منفی باشد، باید مراحل آزمایش ۱۱-۴-۲۴ را تکرار کنید. یادآور می‌شود که این سیگنال‌ها از نظر دامنه، متفاوت اند ولی از نظر شکل موج و فرکانس، باید کاملاً مشابه باشند.

۱۱-۶-۳- شکل موج ورودی آشکارساز و خروجی

آن را رسم کنید.

۱۱-۶-۴- آیا موج خروجی آشکار شده دارای ولتاژ

DC است یا خیر؟

۱۱-۶-۵- چنانچه جهت دیدن آشکارساز عوض شود

شکل موج خروجی آشکار شده چگونه است؟ آن را رسم کنید.

*** ۱۱-۵- نتایج آزمایش**

آنچه را که در این آزمایش آموخته‌اید، به اختصار

جمع‌بندی کنید.

آزمایش ۱۱