

گیرنده‌های رادیویی AM /FM با استفاده از مدار مجتمع (IC)

هدف کلی

شناخت گیرنده‌های رادیویی AM/FM با استفاده از مدار مجتمع به صورت بلوک دیاگرام

کل زمان اختصاص داده شده به فصل: ۲ ساعت آموزشی

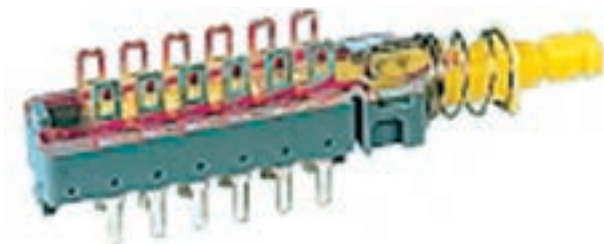
زمان پیشنهادی

هدف‌های رفتاری: در پایان این فصل از فراگیرنده انتظار می‌رود که:

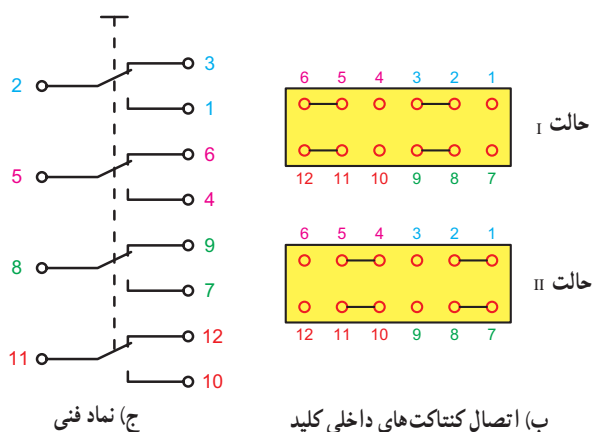
- ۱- کلیدهای مکانیکی چند حالتی و ساختمان داخلی آن را توضیح دهد. ۷۰'
- ۲- نماد مدارهای کلیدهای چند حالتی را رسم کند. ۲'
- ۳- موارد کاربرد کلیدهای چند حالتی را توضیح دهد. ۸'
- ۴- اصول کار کلیدهای چندحالتی الکترونیکی را شرح دهد. ۱۵'
- ۵- کاربرد کلیدهای چند حالتی الکترونیکی را توضیح دهد. ۱۵'
- ۶- با استفاده از نرم افزارهای مختلف انواع کلیدها و نماد فنی آن‌ها را به صورت عملی نمایش دهد. ۱۵'
- ۷- مشخصات فنی آی‌سی گیرنده AM/FM را شرح دهد. ۱۰'
- ۸- پایه‌های یک نمونه IC مربوط به گیرنده رادیویی AM/FM را از روی نقشه فنی و آی‌سی واقعی تشخیص دهد. ۲۰'
- ۹- بلوک دیاگرام داخلی IC گیرنده رادیویی AM/FM را با استفاده از Data sheet توضیح دهد. ۷۰'
- ۱۰- اجزا و قطعاتی را که خارج از مدار آی‌سی وصل می‌شود به صورت بلوکی توضیح دهد. ۶۰'
- ۱۱- بلوک دیاگرام قسمت‌های اصلی آی‌سی گیرنده رادیویی AM/FM را تشریح کند. ۷۰'
- ۱۲- نسبت به یافته‌های خود در ارتباط با موضوع، حساسیت به خرج دهد.
- ۱۳- با استفاده از data sheet بتواند ویژگی‌ها، کاربرد و نحوه اتصال قطعات خارجی و نحوه عملکرد آی‌سی‌های مشابه را تشریح کند. ۲۵'
- ۱۴- در فرایند اجرای آموزش متناسب با شرایط و محتوا، آزمون‌های تشخیصی، تکوینی و پایانی را پاسخ دهد.

پیشگفتار

در شکل ۲-۸ الف تصویر ظاهر یک کلید دو حالتی (تبدیل) را مشاهده می‌کنید که همزمان می‌تواند چهار مدار را تغییر حالت دهد. به عبارت دیگر در این کلید ۴ کلید تبدیل وجود دارد که با یک کشویی یا اهرم کار می‌کند. در شکل ۲-۸ ب اتصال داخلی و در شکل ۲-۸ ج نماد فنی این کلید را ملاحظه می‌کنید.



الف) شکل ظاهری



شکل ۲-۸ ب- کلید تبدیل دو حالتی با ۴ سری کنتاکت

همان‌طور که در شکل ۲-۸ ب حالت I ملاحظه می‌شود و پایه‌های ۲ به ۳، ۵ به ۶، ۸ به ۹ و ۱۱ به ۱۲ اتصال دارد که نمای فنی شکل ۲-۸ ج نیز در این حالت ترسیم شده است. هنگامی که کلید در وضعیت II قرار می‌گیرد، کنتاکت‌های کلید تغییر وضعیت می‌دهند و پایه ۲ را به ۱، ۵ را به ۴، ۸ را به ۷ و ۱۱ را به ۱۰ متصل می‌کنند. توجه داشته باشید که جابه‌جایی کلیه کنتاکت‌ها فقط با یک تغییر مکان اهرم یا کشویی انجام می‌شود.

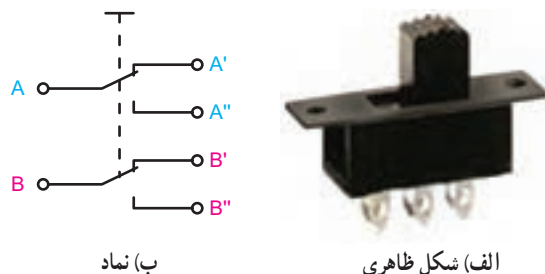
امروزه استفاده از مدارهای مجتمع در دستگاه‌های صنعتی بسیار متداول شده و عمومیت پیدا کرده است. به عنوان مثال اگر در جعبه یک گیرنده رادیویی چند موج را باز کنید معمولاً در داخل آن ترانزیستوری را مشاهده نمی‌کنید، بلکه تمام قطعات فعال الکترونیکی در آن به صورت آی‌سی درآمده است. از سوی دیگر برای ارتباط و جابه‌جایی ورودی‌ها و خروجی‌های مدارهای الکترونیکی نیاز به کلیدهای چند حالتی داریم که نمونه‌هایی از این نوع کلیدها در گیرنده‌های رادیویی و دستگاه‌های ترکیبی به کار می‌رود. به منظور آشنایی بیشتر با مدارهای الکترونیکی که در آن از مدار مجتمع یا IC استفاده می‌شود، در این مبحث به بررسی اختصاری نمونه‌هایی از این گونه مدارها می‌پردازیم.

۱-۸ - کلیدهای چند حالتی مکانیکی

۱-۱-۸ - ساختمان داخلی کلیدهای دو حالتی با چندین

کنتاکت داخلی: کلیدهای چند حالتی از جمله کلیدهایی هستند که با جابه‌جایی کشویی یا اهرم آن، همزمان چند اتصال قطع یا چند اتصال وصل می‌شود. ساده‌ترین کلید چند حالتی کلید تبدیل ساده است که همزمان مداری را قطع و مدار دیگری را وصل می‌کند. کلیدهای تبدیل دوپل و چندتایی نیز وجود دارد که همزمان دو یا چند مدار را قطع و وصل می‌کند. در شکل ۱-۸ تصویر کلید تبدیل دوپل و نمای فنی آن را مشاهده می‌کنید.

همان‌طور که در نماد کلید ملاحظه می‌شود در این حالت کنتاکت A به A' و B به B' اتصال دارد. با تغییر وضعیت کلید این کنتاکت‌ها قطع می‌شود و کنتاکت A به A'' و B به B'' متصل می‌شود.



شکل ۱-۸ - کلید تبدیل دوپل با دو سری کنتاکت و نماد آن

در دستگاه‌های الکترونیکی کلیدهای چند حالت می‌تواند در موارد زیر کاربرد داشته باشد.

— **تغییر موج AM به FM:** در این حالت کلید دو حالت تبدیل با کنتاکت‌های متعدد به کار می‌رود.

— **کلید AC/DC در دستگاه‌های الکترونیکی:** در این حالت از کلید دو حالت تبدیل دویل استفاده می‌شود.

— **کلید انتخاب موج AM رادیو روی SW_1, MW, SW_2 و ...:** در این حالت کلید تبدیل چند حالت با تعداد کنتاکت‌های داخلی زیاد به کار می‌رود.

— **کلید Radio/Tape پخش رادیو:** در این حالت از کلید تبدیل دو حالت با کنتاکت‌های متعدد استفاده می‌شود.

۸-۲- کلیدهای چند حالت الکترونیکی (سوئیچ آنالوگ)

۸-۲-۱- **کلید یک حالت الکترونیکی:** در دستگاه‌های مدرن سعی می‌کنند تا حد امکان به جای کلیدهای مکانیکی از کلیدهای الکترونیکی استفاده کنند. از یک ترانزیستور می‌توان به عنوان کلید یک حالت استفاده کرد. زیرا اگر ترانزیستور به حالت اشباع برود مانند یک کلید بسته عمل می‌کند. در شکل ۴-۸ یک نوع کلید یک حالت الکترونیکی را با دو نوع تحریک مشاهده می‌کنید. توجه داشته باشید که جریان مورد نیاز برای تغذیه بیس ترانزیستور بسیار کم و در حدود میکرو تا میلی‌آمپر است. در مدار شکل ۴-۸ الف کلید الکترونیکی را ملاحظه می‌کنید که بیس با یک کلید on/off تحریک می‌شود. در این مدار برای قطع کردن کلید الکترونیکی باید کلید on/off را تغییر وضعیت داد. در شکل ۴-۸ ب برای تحریک بیس ترانزیستور از یک مدار مولتی ویراتور بی استابل استفاده شده است. لذا برای تحریک مدار می‌توان از شستی فشاری استفاده کرد. در این نوع کلید با یک بار فشار دادن شستی فشاری، دستگاه روشن و با فشار مجدد آن دستگاه خاموش می‌شود.

۸-۱-۲- **کلیدهای چند حالت:** علاوه بر کلید دو حالت، کلیدهای چند حالت نیز وجود دارند که کشویی یا اهرم کلید می‌تواند طی چند مرحله جابه‌جا شود و در هر مرحله چندین کنتاکت را جابه‌جا کند در شکل ۳-۸ نمونه‌هایی از کلیدهای چند حالت را ملاحظه می‌کنید.



شکل ۳-۸ - نمونه‌هایی از کلیدهای چند حالت

۸-۱-۳- **موارد کاربرد کلیدهای چند حالت:** کلیدهای چند حالت در مواقعی به کار می‌رود که هم‌زمان بخواهیم محل اتصال تعدادی قطعه را در یک مدار جابه‌جا کنیم. به عنوان مثال

۳-۲-۸- کاربرد کلیدهای چند حالتی الکترونیکی: امروزه

تقریباً در کلیه دستگاه‌های الکترونیکی مدرن از قبیل موبایل، کامپیوتر، دستگاه‌های صوتی تصویری، سامانه‌های صنعتی و ... از کلید چند حالتی الکترونیکی استفاده می‌شود.

به‌عنوان مثال در یک ماشین حساب معمولی، از یک کلید چند حالتی استفاده می‌شود که ورودی‌های آن شستی‌های فشاری صفحه کلید و خروجی‌های آن فرمان‌های لازم به صفحه نمایشگر و یا هر نوع خروجی دیگر است. یادآور می‌شود که در سامانه‌های مدرن مدار ریزپردازنده، پس از دریافت فرمان‌ها، عمل پردازش را انجام می‌دهد و پس از پردازش، فرمان مورد نیاز را به خروجی می‌دهد. به عبارت دیگر با فشار دادن یک شستی روی موبایل فرمان لازم برای شماره‌گیری داده می‌شود و پس از آن کلیه فرایندها به‌طور خودکار انجام می‌شود.

۳-۲-۸- الگوی پرسش

۱- موارد کاربرد کلیدهای چند حالتی را نام ببرید (سه مورد).

۲- تفاوت کلیدهای مکانیکی چند حالتی با کلیدهای الکترونیکی چند حالتی را به‌طور خلاصه شرح دهید.

۳- حداقل ۵ مورد از وسایل خانگی را نام ببرید که در آن کلید مکانیکی، الکترونیکی به کار رفته باشد.

۴- نقشه داخلی یک کلید سه حالتی را که در هر حالت دو سری کنتاکت تبدیل را جابه‌جا می‌کند رسم کنید.

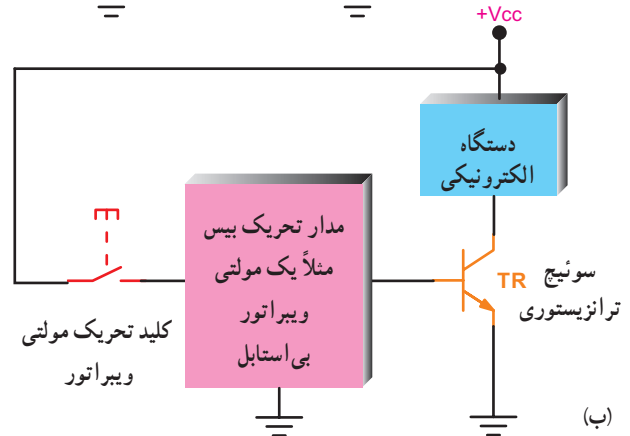
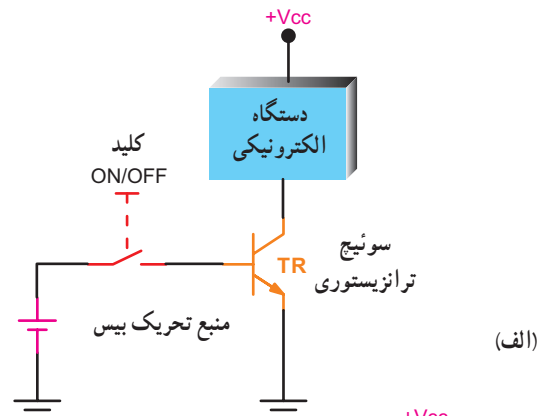
صحیح یا غلط

۵- در تغییر موج AM به FM از کلید دو حالتی تبدیل با کنتاکت‌های متعدد استفاده می‌شود.

□ صحیح □ غلط

کامل کردنی

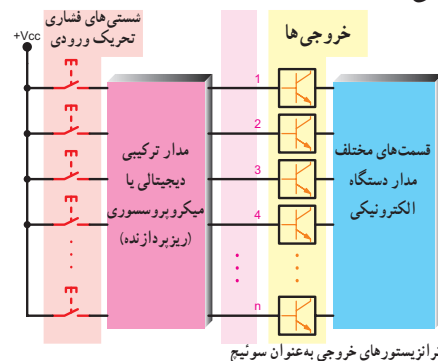
۶- امروزه تقریباً در کلیه دستگاه‌های الکترونیکی مدرن از کلید استفاده می‌شود.



شکل ۴-۸- کلید یک حالتی الکترونیکی با استفاده از یک ترانزیستور

۳-۲-۲- کلیدهای چند حالتی الکترونیکی: در کلیدهای

چند حالتی الکترونیکی به جای یک مدار مولتی ویراتور از یک مدار ترکیبی دیجیتالی یا مدار ریزپردازنده (میکروپروسسور Microprocessor) که دارای یک یا چند ورودی و تعداد زیادی خروجی است استفاده می‌کنند. خروجی‌های این مدار به بیس ترانزیستورهای اعمال می‌شود که تغذیه قسمت‌های مختلف را تأمین می‌کنند. در شکل ۵-۸ بلوک دیاگرام این کلید الکترونیکی را ملاحظه می‌کنید.



شکل ۵-۸- یک نمونه کلید الکترونیکی چند حالتی

کار با نرم افزار

برای هنرجویان علاقه مند

در صورت امکان نمونه هایی از انواع کلیدها و نماد فنی آنها که در نرم افزارهای مختلف وجود دارد توسط مربی برای دانش آموزان به نمایش درآید و کاربرد آنها به صورت نرم افزاری اجرا شود.

برای هنرجویان علاقه مند

با مراجعه به منابع مختلف، از جمله سایت های آموزشی الکترونیکی، انواع دیگر کلیدهای چندحالتی را پیدا کنید و به عنوان پروژه به صورت فایل کامپیوتری ارائه دهید.

۴-۸ - مشخصات فنی آی سی گیرنده AM/FM

۴-۸-۱ - شکل ظاهری و اطلاعات عمومی: در

دستگاه های مدرن الکترونیکی از قطعات جدا از هم (Discrete) استفاده نمی شود و جای آنها را مدارهای مجتمع یا IC گرفته است. کاربرد IC به جای ترانزیستور باعث کوچک شدن حجم دستگاه، آسان شدن تعمیرات، کم شدن انرژی مصرفی دستگاه و ارزان شدن قیمت آن می شود.

در یک IC مجموعه ای از ترانزیستورها در یک تراشه (Chip) قرار می گیرد و در مجموع بلوک های داخلی آی سی را که با هم در ارتباط هستند تشکیل می دهد. در شکل ۶-۸ تصویر ظاهری دو نمونه آی سی گیرنده رادیویی AM/FM را ملاحظه می کنید.



شکل ۶-۸ - تصویر ظاهری دو نمونه IC گیرنده رادیویی AM/FM

می رسد.

- این IC دارای تقویت کننده RF، اسپلاتور، تقویت کننده IF، آشکارساز ویژه کوآدرچر (Quadrature) و راه انداز LED برای نشان دادن ایستگاه است.
- کنترل ولوم (حجم صدا) به صورت الکترونیکی اجرا می شود.
- آی سی یک پارچه و با استفاده از ترانزیستورهای دو قطبی (Bipolar) ساخته شده است.
- آی سی CX1619S به صورت سی پایه در بسته بندی های پلاستیکی مسطح ساخته می شود و قابل نصب روی بردهای معمولی مدار چاپی است.
- آی سی CX1619M دارای ۲۸ پایه است و

- مشخصات عمومی این آی سی که از برگه داده ها (Data sheet) استخراج شده است، به شرح زیر است:
- این آی سی برای گیرنده رادیویی مورد استفاده در دستگاه های ضبط صوت ساخته شده است.
- تعداد قطعات جانبی این آی سی کم است.
- ولتاژ تغذیه این آی سی ۳V+ و جریان مصرفی آن بسیار کم و برای موج AM در حدود ۳/۴ mA و برای موج FM در حدود ۵/۳ mA است.
- برای تغییر موج AM به FM از کلید چند حالتی الکترونیکی داخلی استفاده شده است.
- قدرت خروجی صوتی نسبتاً زیاد، در ولتاژ $VCC = 6V$ و امپدانس بار ۸ اهم حدوداً به 50° میلی وات

در بسته بندی های پلاستیکی مسطح ساخته می شود و قابل نصب روی مدارهای چاپی به صورت SMD است.

- ولتاژ پیشنهادی برای تغذیه بین ۲ تا ۷/۵ ولت برای نوع M و بین ۲ تا ۸/۵ ولت برای نوع S است.
- مقادیر ماکزیم ولتاژ تغذیه ۱۴ ولت، درجه

حرارت کار ۱۰- الی ۶۰+ درجه سانتی گراد، درجه حرارت ذخیره سازی در انبار بین ۵۰- تا ۱۲۵+ درجه سانتی گراد و ماکزیم توان تلفاتی در IC برای نوع M برابر با ۷۰۰ میلی وات و برای نوع S حدود ۱۰۰۰ میلی وات است.

نکته مهم

پس از آموزش Data sheet، دانش آموز باید بتواند با استفاده از برگه اطلاعات آی سی (Data sheet)، که به زبان انگلیسی است، این اطلاعات را به دست بیاورد.

فراگیرید تا بتوانید به آسانی نیازهای خود را برطرف نمایید. همچنین از آنجا که مفاهیم فنی برای انواع آی سی های مرتبط با یک خانواده اشتراک دارد، لذا با فراگیری یک نمونه از Data sheet قادر خواهید بود نمونه های مشابه دیگر را توصیف کنید.

۲-۴-۸ - برگه اطلاعات یا Data sheet آی سی:

در شکل ۷-۸ قسمتی از برگه اطلاعات آی سی مورد مطالعه را مشاهده می کنید. توجه داشته باشید که کلیه اطلاعات فنی هر قطعه الکترونیکی در Data sheet وجود دارد و از طریق منابع مختلف از جمله سایت های مختلف اینترنتی قابل دسترسی است. بنابراین ضروری است که کلیه این اطلاعات را به زبان اصلی

فعالیت فوق برنامه برای هنرجویان علاقه مند

با مراجعه به منابع مختلف از جمله سایت های اینترنتی، Data Sheet آی سی های مشابه دیگر را جست و جو کنید و آنها را مورد مطالعه قرار دهید.

For the availability of this product, please contact the sales office.

Description

CXA1619M/S is a one-chip FM/AM radio IC designed for radio-cassette tape recorders and headphone tape recorders, and has the following functions.

Features

- Small number of peripheral components.
- Low current consumption (Vcc=3V)
 - For FM: Id=5.3mA (Typ.)
 - For AM: Id=3.4mA (Typ.)
- Built-in FM/AM select switch.
- Large output of AF amplifier.
 - Vcc=6V, EIAJ output=500mW (Typ.) when Vcc=6V, load impedance 8Ω

Functions

FM section

- RF amplifier, Mixer and OSC (incorporating AFC variable capacitor).
- IF amplifier
- Quadrature detection
- Tuning LED driver

AM section

- RF amplifier, Mixer and OSC (with RF AGC)
- IF amplifier (with IF AGC)
- Detector
- Tuning LED driver

AF section

- Electronic volume control

Structure

Bipolar monolithic IC

Recommended Operating Conditions

Supply voltage	Vcc	2 to 7.5	V (CXA1619M)
	Vcc	2 to 8.5	V (CXA1619S)

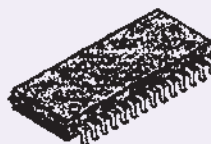
Absolute Maximum Ratings (Ta=25°C)

• Supply voltage	Vcc	14	V
• Operating temperature	Topr	-10 to +60	V
• Storage temperature	Tstg	-50 to +125	V
• Allowable power dissipation	Pd	700	mW (CXA1619M)
	Pd	1000	mW (CXA1619S)

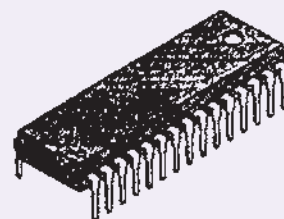
توجه

کلیه اطلاعات فنی این قسمت از Data sheet توسط هنرجویان ترجمه می شود.

CXA1619M
28 pin SOP (Plastic)



CXA1619S
30 pin SDIP (Plastic)

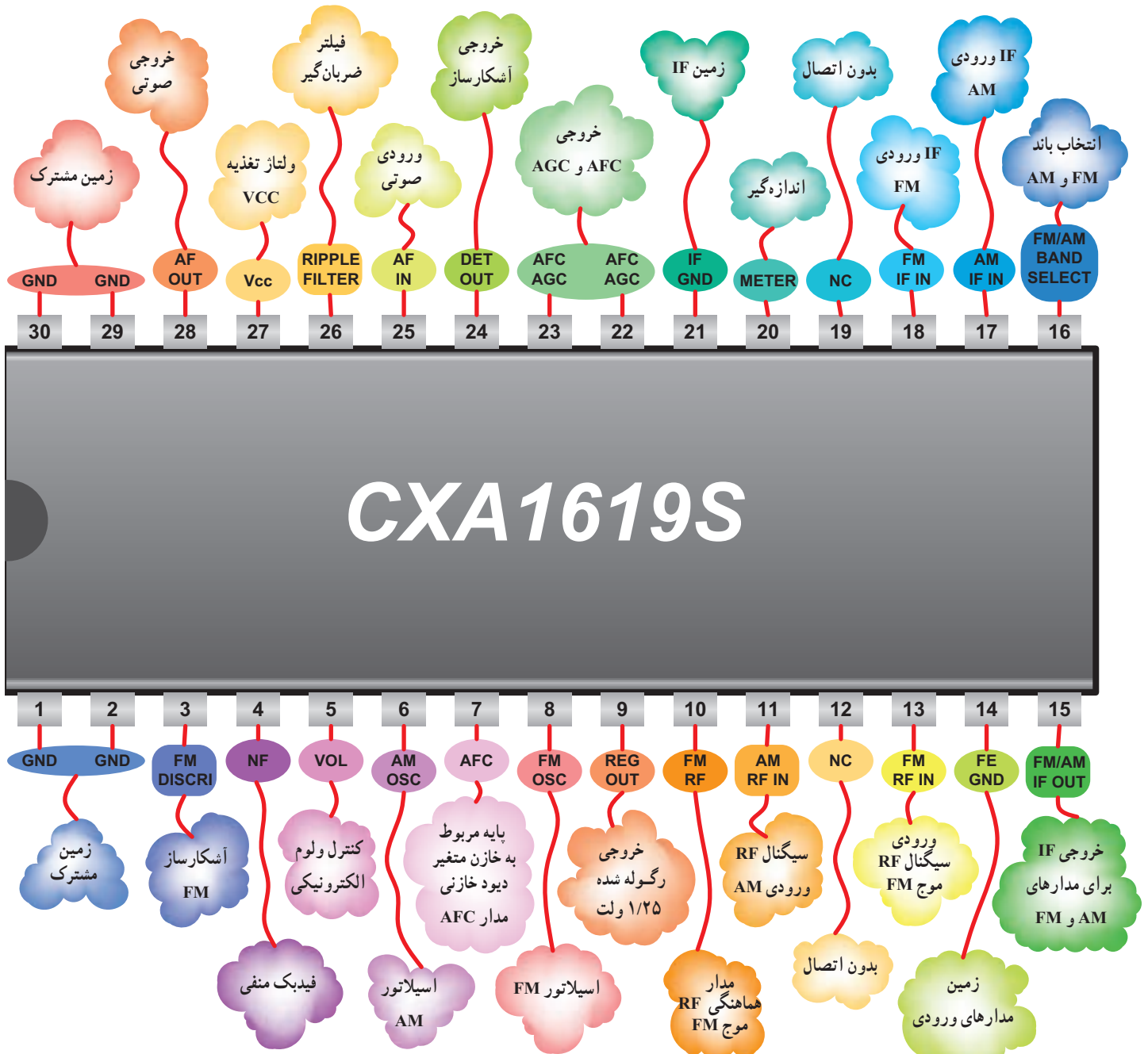


این آی سی به صورت ۲۸ پایه و ۳۰ پایه ساخته می شود.

استفاده قرار می‌گیرد. در شکل ۸-۸، مشخصات پایه‌های آی‌سی را با توجه به Data sheet و ترجمه آن را ملاحظه می‌کنید.

۳-۴-۸ - مشخصات پایه‌های آی‌سی AM/FM :

در این قسمت به بررسی پایه‌های آی‌سی شماره CXA1619S می‌پردازیم. هر یک از پایه‌ها جهت اتصال به مدار خروجی مورد

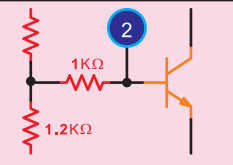
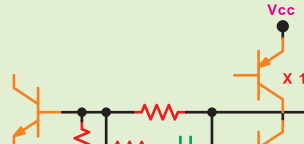



شکل ۸-۸ - پایه‌های آی‌سی CXA1619S و ترجمه مفاهیم آن

نکته مهم

اطلاعاتی از قبیل شماره پایه (No)، نماد مثل (GND)، ولتاژ تغذیه، مدار معادل و توضیحات مربوط به آن را پیدا کنید. هدف از ارائه این جدول صرفاً آشنایی با نحوه استفاده از جدول و فراگیری اصطلاحات فنی به زبان انگلیسی است. تحلیل مدارهای معادل موردنظر نبوده و در آزمون‌ها از آن سؤال طرح نمی‌شود.

عملکرد و مشخصات هر یک از پایه‌ها را باید با مراجعه به Data sheet و استفاده از کلمات و لغات به زبان اصلی فراگیرید. در آزمون، در صورت طرح سؤال از پایه‌ها، باید علامت اختصاری و حروف مربوط به پایه به زبان انگلیسی داده شود. شکل ۸-۹ قسمتی از Data sheet آ‌سی CXA۱۶۹S است که از طریق آن می‌توانید

No.	Symbol	Voltage (V)				Equivalent Circuit	Description
		Vcc = 3V		Vcc = 6V			
		FM	AM	FM	AM		
1 (1,2)	GND	0	0	0	0		
2 (3)	FM DISCRI	2.18	2.70	4.88	5.43		Phase shift circuit Connect ceramic discriminator
3 (4)	NF	1.5	1.5	3.0	3.0		Negative feedback pin
27 (28)	AF OUT	1.5	1.5	3.0	3.0		Power amplifier output pin

شکل ۸-۹ - قسمت دیگری از Data sheet که در طراحی مدار قابل استفاده است.

۴- کار پایه‌های ۳ و ۴ و ۱۰ و ۲۴ آ‌سی CXA۱۶۹S

را به اختصار بنویسید.

۵- هر یک از پایه‌های تغذیه، ورودی FMIF و انتخاب

باند FM و AM و خروجی AF و AGC در آ‌سی CXA۱۶۹S

دارای چه شماره‌ای است؟

۶- از برگه اطلاعات (Data sheet) چه نتایج و اطلاعاتی

را کسب می‌کنید؟ توضیح دهید.

۵- ۸- الگوی پرسش

۱- مزایای استفاده از آ‌سی به جای ترانزیستور را توضیح

دهید.

۲- چهار مورد از مشخصات عمومی آ‌سی CXA۱۶۹

را با استفاده از Data sheet بنویسید.

۳- 28pin sop (plastic) در روی آ‌سی CXA۱۶۹M

چه مفهومی دارد؟ توضیح دهید.

صحیح یا غلط

۷- آی سی CXA۱۶۱۹S گیرنده FM/AM است.

صحیح □ غلط □

چهار گزینه‌ای

۸- در آی سی CXA۱۶۱۹S روی پایه ۳ نوشته شده

است، FM DISCRI این پایه مربوط به است.

۱- اسپلاتور FM

۲- انتخاب باند FM/AM

۳- فیلتر ضربان گیر

۴- آشکار ساز FM

AFC و AGC در این بلوک قرار دارد و سیگنال‌های دریافتی از پایه ۷ را به پایه‌های ۲۲ یا ۲۳ می‌رساند.

۶- بلوک مشخص‌کننده وضعیت ایستگاه : هنگامی

که گیرنده روی ایستگاه تنظیم می‌شود، یک LED به حالت روشن درمی‌آید. عناصر مربوط به این بلوک معمولاً یک LED و یک مقاومت و خازن است. به این بلوک ولتاژ تغذیه نیز وارد می‌شود.

۷- بلوک IF امواج AM و FM : مدارهای IF مربوط

به امواج AM و FM در این بلوک قرار دارد و سیگنال IF پایه ۱۵ را به پایه‌های ۱۷ یا ۱۸ می‌رساند.

۸- بلوک مدار انتخاب باند : این بلوک در واقع یک کلید

تبدیل دو حالتی است جهت انتخاب باند که فرمان لازم را به سوئیچ الکترونیکی داخل IC می‌دهد. کلید به پایه ۱۶ متصل می‌شود.

۹- بلوک مدار کادر آنتن FM : در این بلوک مدار

کادر آنتن FM قرار دارد و سیگنال دریافتی را به پایه‌های ۱۳ و ۱۰ می‌رساند.

۱۰- بلوک کادر آنتن AM : در این بلوک مدار کادر

آنتن AM قرار می‌گیرد و سیگنال دریافتی را به پایه شماره ۱۱ آی سی می‌رساند.

۱۱- بلوک مدار هماهنگی اسپلاتور FM : در این

بلوک مدار هماهنگی اسپلاتور FM قرار می‌گیرد و شرایط مناسب را برای نوسان‌سازی از طریق پایه ۸ فراهم می‌کند.

۱۲- بلوک مدار هماهنگی اسپلاتور AM : در این

بلوک یک مدار هماهنگی قرار دارد که در شرایط دریافت موج AM فعال می‌شود. این مدار هماهنگی به پایه شماره ۶ آی سی متصل می‌شود.

۱۳- بلوک مدار ولوم : این بلوک فرمان مورد نیاز را

برای تنظیم ولوم از طریق پایه شماره ۵ به آی سی می‌دهد.

۱۴- بلوک فیدبک منفی : این بلوک یک فیدبک منفی

برای تثبیت فرآیند کار در آی سی فراهم می‌کند.

۱۵- مدار تشخیص‌دهنده سیگنال FM : قسمتی

از اجزای مدار آشکار ساز FM از طریق پایه شماره ۳ به آی سی متصل می‌شود.

۶- ۸- بلوک‌های بیرونی و ارتباط آن با آی سی

برای تشکیل مدار گیرنده رادیو لازم است اجزاء و قطعاتی را به پایه‌های آی سی متصل کنیم. معمولاً این قطعات اجزایی غیرفعال مانند مقاومت، سیم پیچ، خازن، کریستال و ... هستند. از آن جا که معمولاً قطعات جانبی IC محدود است لذا ساختن مدار و راه‌اندازی آن نسبت به مدارهای ترازیستوری جدا از هم بسیار آسان تر است.

در شکل ۱-۸، مدارهای جانبی متصل شده به آی سی گیرنده AM و FM را به صورت بلوکی مشاهده می‌کنید. در این شکل کار هر یک از بلوک‌ها به شرح زیر است. یادآور می‌شود که در این شکل بلوک‌های اصلی را نشان داده‌ایم.

۱- بلوک منبع تغذیه : این بلوک ولتاژ تغذیه آی سی را تأمین می‌کند و ولتاژ را به پایه شماره ۲۷ می‌رساند.

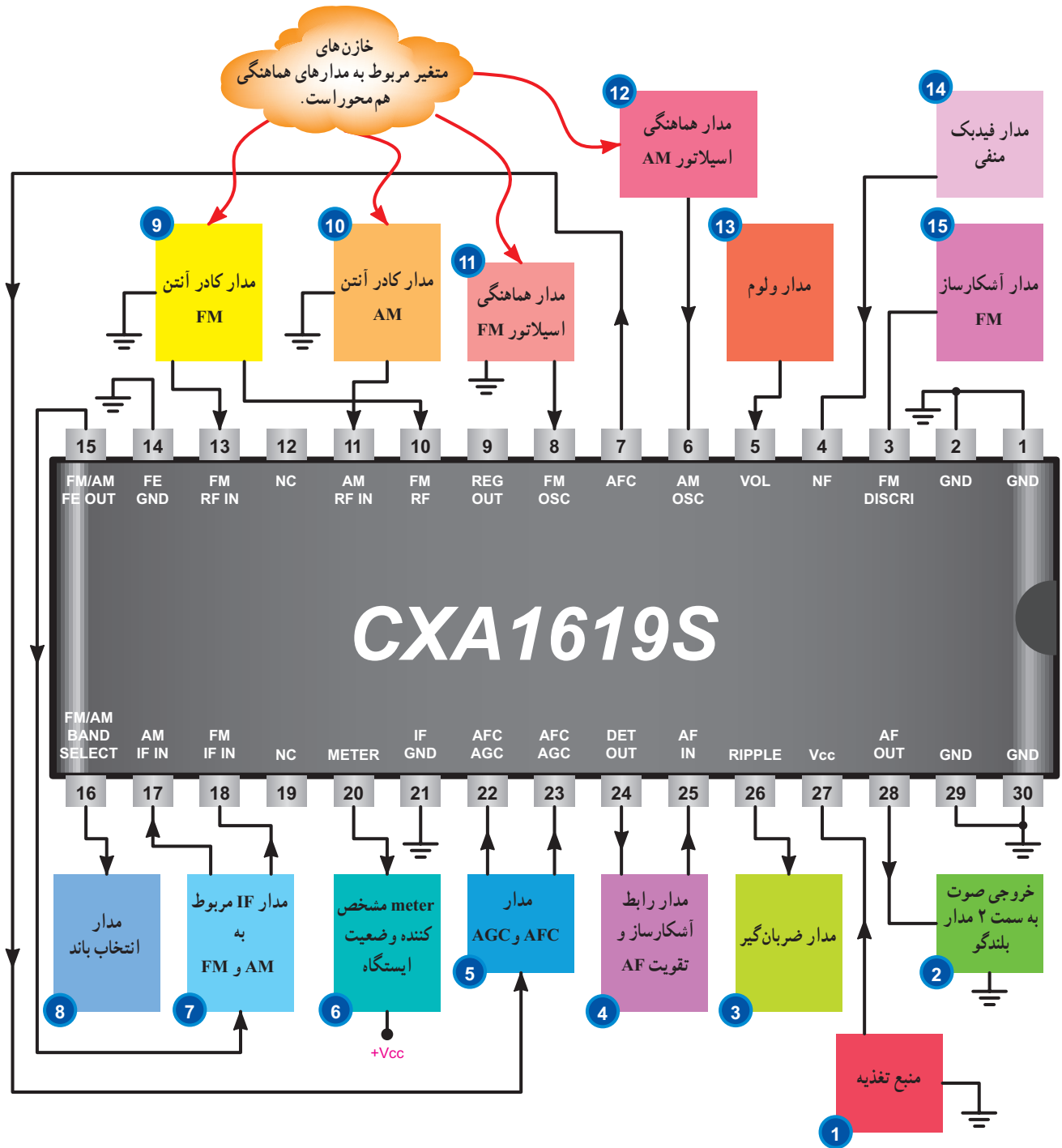
۲- بلوک مدار بلندگو : این بلوک خروجی صوتی تولید شده توسط آی سی را از پایه شماره ۲۸ دریافت می‌کند و آن را به بلندگو می‌رساند.

۳- بلوک ضربان گیر : این بلوک ضربه‌های ناخواسته ایجاد شده در مدار را از بین می‌برد. اجزای مدار آن معمولاً یک خازن الکترولیتی است که به پایه شماره ۲۶ متصل می‌شود.

۴- بلوک رابط آشکار ساز و تقویت کننده AF : این بلوک سیگنال خروجی آشکار ساز را از پایه ۲۴ به ورودی تقویت کننده صوت یعنی پایه ۲۵ می‌رساند.

۵- بلوک مدار AFC و AGC : عناصر خارجی مدار

همان طور که ملاحظه می شود تعداد قطعات و بلوک های بیرونی IC بسیار کمتر از مدارهای ترانزیستوری است و معرفی این بلوک ها به منظور آشنایی شما با انواع مدارهای جانبی آی سی ها بیان شده است.



شکل ۱۰ - ۸ - بلوک بیرونی IC گیرنده AM/FM

صحیح یا غلط

۹- روی پایه ۱۶ آی سی CXA۱۶۱۹S نوشته شده است «FM/AM BAND SELECT» این پایه مربوط به مدار انتخاب باند است.

صحیح غلط

۸ - ۸ - بررسی کلی بلوک دیاگرام آی سی گیرنده رادیویی AM/FM

همان طور که قبلاً اشاره شد، در داخل هر تراشه مدار مجتمع، متناسب با نوع آن تعداد بسیار زیادی ترانزیستور قرار دارد که از طریق ارتباط آن‌ها با یکدیگر، فرآیند عملکرد آی سی مشخص می‌شود. برای تحلیل مدار داخلی آی سی به دو طریق عمل می‌کنند:

الف) بررسی و تحلیل دقیق قطعات داخل تراشه و تعیین عملکرد آن‌ها

ب) بررسی مجموعه تراشه به صورت چند بلوک و تعیین ارتباط بلوک‌ها با یکدیگر

روش تحلیلی «الف» برای طراحی آی سی و ساخت آن مورد استفاده قرار می‌گیرد. در روش «ب» موارد کاربرد آی سی و نحوه اتصال آن به مدار مطالعه می‌شود. در این مبحث به طور خیلی خلاصه بلوک دیاگرام داخلی آی سی گیرنده رادیویی AM/FM را مورد بررسی قرار می‌دهیم.

شکل ۱۱-۸ بلوک دیاگرام قسمت‌های اصلی و مهم این آی سی را که از Data sheet برداشته شده است نشان می‌دهد. همان طور که در شکل ۱۱-۸ مشاهده می‌شود، در این مدار مجتمع تعداد ۷ بلوک اصلی به شرح زیر وجود دارد.

فعالیت فوق برنامه

با مراجعه به منابع مختلف از جمله سایت اینترنتی، اطلاعات Data sheet نمونه دیگری از این نوع آی سی‌ها را پیدا کنید و مشخصات آن را بیابید، سپس نتیجه را با آی سی مورد بحث مقایسه کنید.

۷-۸ - الگوی پرسش

۱- ولتاژ مثبت تغذیه به کدام پایه آی سی CXA۱۶۱۹S اتصال می‌یابد؟

۲- کلمه NC روی بعضی از پایه‌های آی سی چه مفهومی دارد؟

۳- مدار کادر آنتن AM به کدام پایه آی سی اتصال دارد؟

۴- شماره بلوک ضربان‌گیر کدام است؟ این بلوک به کدام پایه آی سی اتصال دارد؟ مدار ضربان‌گیر معمولاً از چه اجزایی تشکیل شده است؟

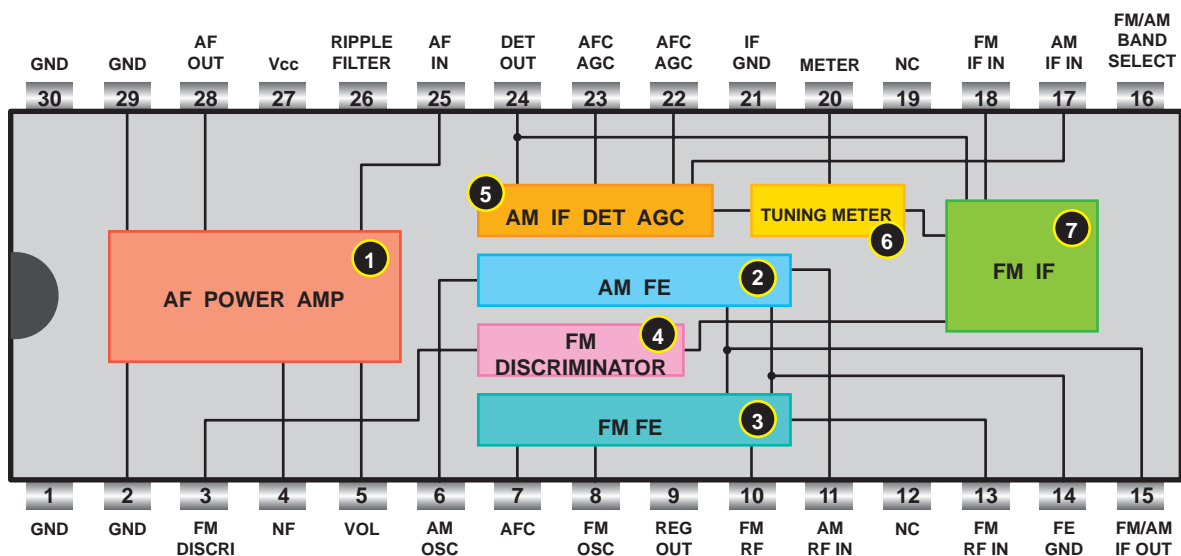
۵- بلوک شماره ۶ به کدام پایه آی سی اتصال دارد؟ کار این بلوک را به اختصار توضیح دهید.

۶- مدار کادر آنتن FM به کدام پایه‌های آی سی اتصال دارد؟

۷- سیگنال دریافتی از پایه ۷ آی سی از طریق کدام بلوک و به کدام پایه‌های آی سی اتصال داده می‌شود؟

کامل کردنی

۸- در آی سی CXA۱۶۱۹S، FM OSC به مفهوم و RIPPLE به مفهوم است.



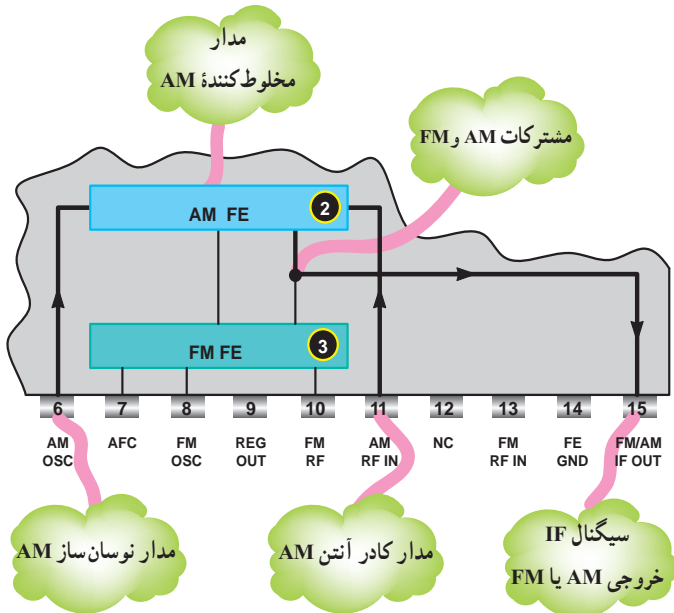
شکل ۱۱- ۸ - بلوک دیگرگرام قسمت‌های اصلی آی‌سی گیرنده رادیویی AM/FM

۱- **AF power Amp**: این بلوک تقویت کننده قدرت صوتی است و طبق شکل ۱۲- ۸ سیگنال صوتی خروجی آشکارساز را که در پایه شماره ۲۴ وجود دارد دریافت می‌کند و به پایه شماره ۲۵ می‌رساند. این سیگنال وارد تقویت کننده قدرت صوت می‌شود و پس از تقویت به پایه شماره ۲۸ می‌رسد. فرمان لازم برای ولوم الکترونیکی توسط یک پتانسیومتر به پایه ۵ داده می‌شود. پایه شماره ۴ از طریق یک خازن به زمین وصل می‌شود و

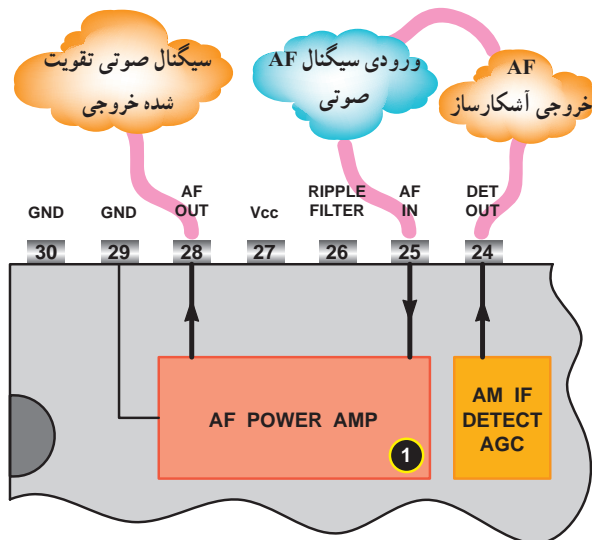
فیدبک منفی مورد نیاز را برای تقویت کننده فراهم می‌کند پایه‌های ۲۹ و ۲ به زمین اتصال دارند.

۲- این بلوک به نام AM front End یا AMFE نامیده شده است. در واقع این بلوک عمل دریافت، و مخلوط کنندگی را برای سیگنال AM اجرا می‌کند و خروجی IF را مهیا می‌نماید و مدار نوسان ساز نیز در این بلوک قرار دارد. در شکل ۱۳- ۸ مسیر سیگنال در این بلوک مشخص شده است.

۱- **AF power Amp**: این بلوک تقویت کننده قدرت صوتی است و طبق شکل ۱۲- ۸ سیگنال صوتی خروجی آشکارساز را که در پایه شماره ۲۴ وجود دارد دریافت می‌کند و به پایه شماره ۲۵ می‌رساند. این سیگنال وارد تقویت کننده قدرت صوت می‌شود و پس از تقویت به پایه شماره ۲۸ می‌رسد. فرمان لازم برای ولوم الکترونیکی توسط یک پتانسیومتر به پایه ۵ داده می‌شود. پایه شماره ۴ از طریق یک خازن به زمین وصل می‌شود و

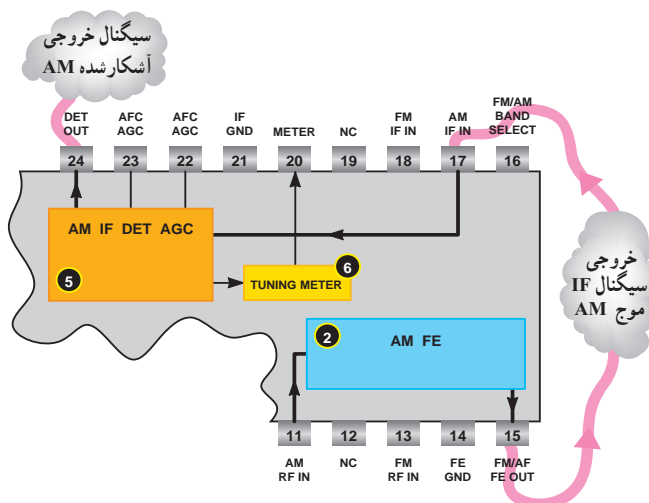


شکل ۱۳- ۸ - مسیر تولید سیگنال IF موج AM



شکل ۱۲- ۸ - بلوک تقویت کننده قدرت

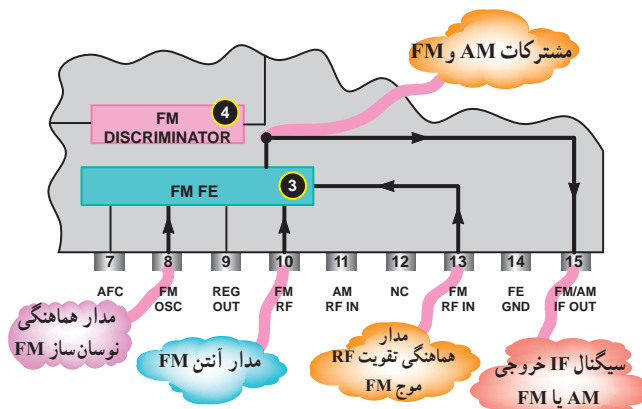
۵ - بلوک ۵ نقش آشکارساز AM و AGC و AFC را برعهده دارد. این بلوک سیگنال خود را که سیگنال IF موج AM است از پایه شماره ۱۷ دریافت می کند و پس از آشکارسازی به پایه شماره ۲۴ می رساند. سیگنال پایه ۱۷ نیز از طریق پایه ۱۵ تأمین می شود. در شکل ۱۶- ۸ مسیر این بلوک نشان داده شده است.



شکل ۱۶- ۸ مدار آشکارساز و AGC موج AM

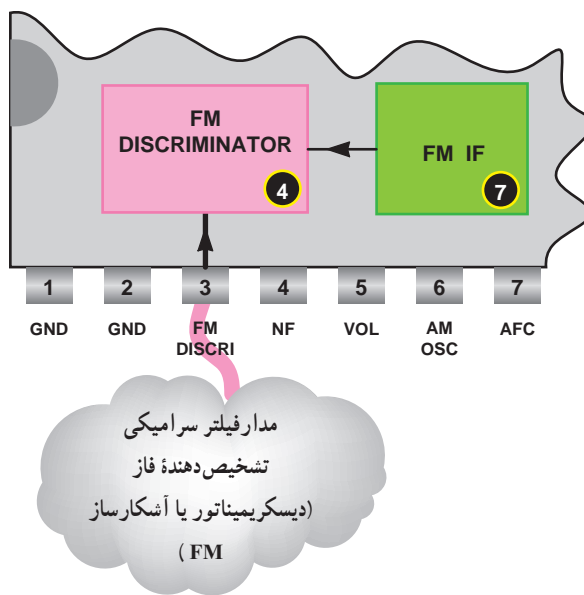
۶ - این بلوک به نام Tuning meter به معنی اندازه گیر تنظیم ایستگاه است. از طریق این بلوک یک LED روشن می شود که روشن شدن LED معرف تنظیم بودن ایستگاه است. ورودی های این بلوک از خروجی های آشکارساز AM و FM دریافت می شود و خروجی آن به پایه شماره ۲۰ می رسد. به این پایه یک LED و یک مقاومت متصل می شود و نهایتاً به V_{CC} می رود. در شکل ۱۷- ۸ مسیر این بلوک را ملاحظه می کنید. در شرایطی که ایستگاه دریافت نمی شود ولتاژ آند دیود نسبت به کاتد آن در حدی نیست که آن را روشن کند. یعنی ولتاژ پایه ۲۰ حدوداً برابر V_{CC} است و LED خاموش می باشد. هنگامی که ایستگاه دریافت می شود، ولتاژ پایه ۲۰ از V_{CC} کمتر شده و LED هادی شده و روشن می شود.

۳- این بلوک به نام FM Front End شناخته می شود. در این مدار مشابه بلوک ۲ عمل مخلوط کنندگی برای سیگنال FM صورت می گیرد. در خروجی این مدار سیگنال IF موج FM ظاهر می شود. در شکل ۱۴- ۸ این مسیر نشان داده شده است.

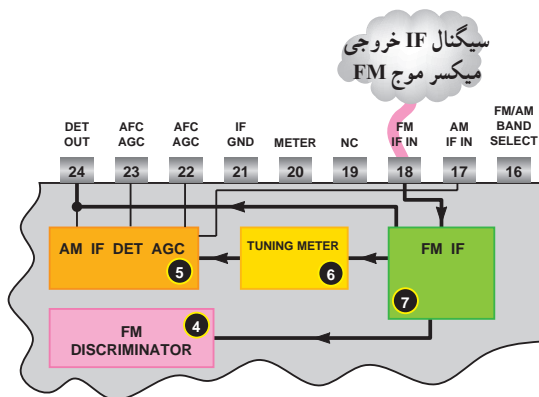


شکل ۱۴- ۸ بلوک دیگرام قسمت میکسر یا Front End موج FM

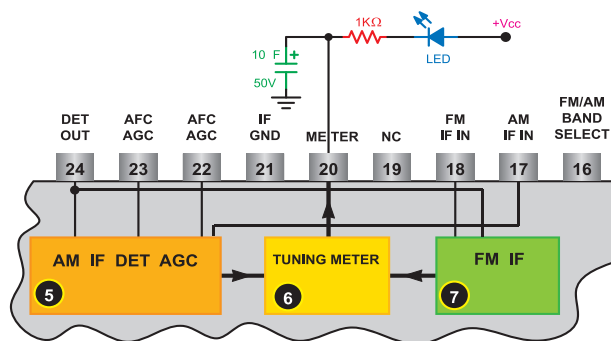
۴- این بلوک تشخیص دهنده فاز، دیسکریمیناتور (Discriminator) یا آشکارساز FM است که سیگنال دریافتی از طبقه تقویت کننده IF را آشکار می کند و آن را به خروجی آشکارساز می رساند. در شکل ۱۵- ۸ این بلوک را ملاحظه می کنید.



شکل ۱۵- ۸ بلوک تشخیص دهنده فاز یا آشکارساز FM



شکل ۱۸-۸ - بلوک IF موج FM



شکل ۱۷-۸ - بلوک Tuning meter

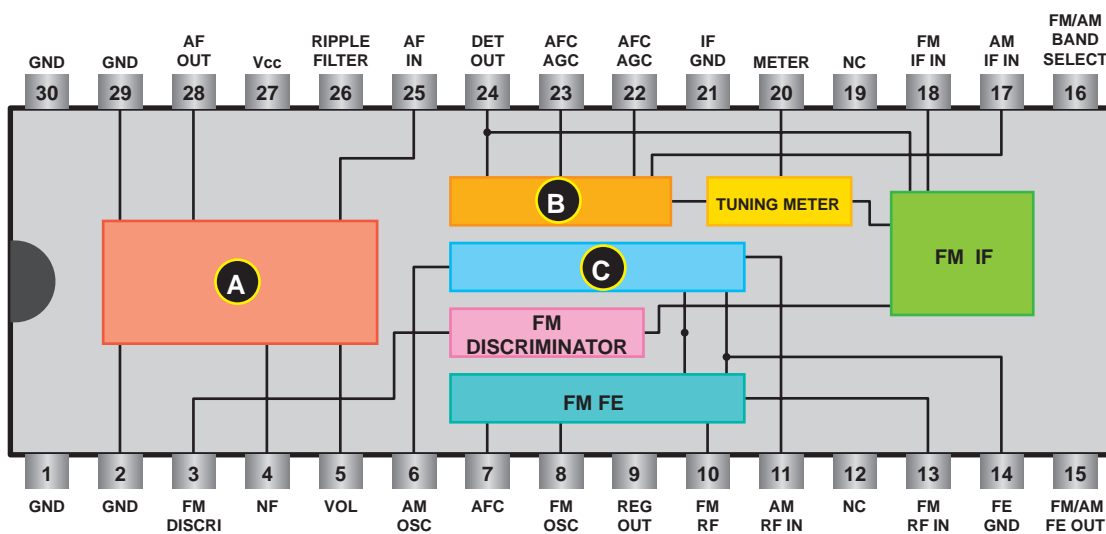
همان طور که ملاحظه کردید، بررسی بلوک دیاگرام به طور خیلی خلاصه صورت گرفت. هدف از آموزش این قسمت آموزش گیرنده رادیویی AM/FM نیست بلکه نحوه استفاده از Data sheet و تشخیص ارتباط بلوک ها با یکدیگر است.

۹-۸ - الگوی پرسش

- ۱- تحلیل مدارهای داخلی آی سی به چند طریق بیان می شود؟ هر روش در چه موردی به کار می رود؟
- ۲- نام بلوک های A و B و C را به انگلیسی همراه با ترجمه فارسی آن، بنویسید (شکل ۱۹-۸).

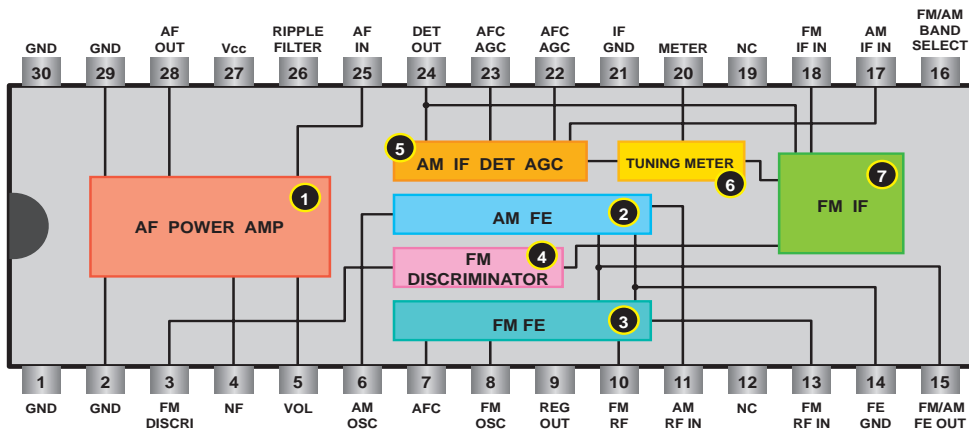
پس از دریافت ایستگاه ولتاژ مثبت کاتد LED کمتر می شود و LED روشن می شود. بدین ترتیب وضعیت دریافت ایستگاه به صورت دیداری قابل تشخیص است.

۷- در این بلوک، سیگنال IF موج FM تقویت می شود سپس در بلوک ۴ (آشکارساز FM)، سیگنال FM آشکار می شود. هم چنین این بلوک سیگنال مورد نیاز را برای مدار تنظیم ایستگاه، AGC و AFC تأمین می کند در شکل ۱۸-۸ این بلوک و ارتباط آن را با سایر بلوک ها مشاهده می کنید.



شکل ۱۹-۸

- ۳- کار بلوک AF PowerAmp را در آی سی CXA۱۶۱۹S توضیح دهید.
- ۴- عمل دریافت و مخلوط کنندگی سیگنال AM توسط کدام بلوک داخل آی سی اجرا می شود؟
- ۵- FM Discriminator به چه مفهومی است؟ کار این بلوک را در آی سی به اختصار توضیح دهید.
- ۶- مدار مربوط به اندازه گیر تنظیم ایستگاه (Tuning Meter) را رسم کنید. طرز کار مدار را مختصراً توضیح دهید.
- ۷- در حالت عدم تنظیم گیرنده روی ایستگاه خاص، ولتاژ پایه ۲۰ آی سی کم است یا زیاد؟
- ۸- کار بلوک شماره ۷ را به اختصار توضیح دهید (شکل ۲۰-۸).



شکل ۲۰-۸

دارد. روشن شدن این LED معرف است.

صحیح یا غلط

چهار گزینه ای

۹- در بلوک FM FRONT END عمل مخلوط کنندگی

۱۱- در شکل ۲۱-۸ تقویت کننده قدرت صدا در کدام

برای سیگنال FM صورت می گیرد.

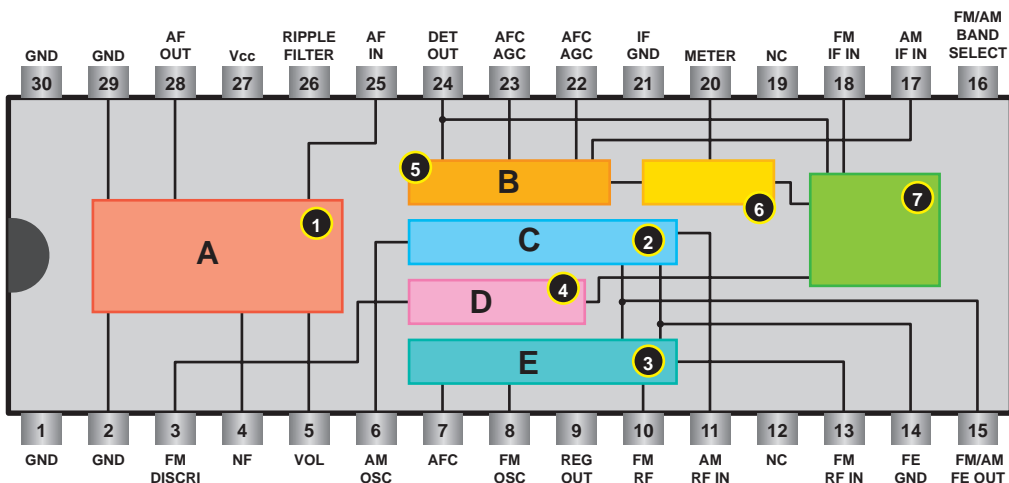
بلوک قرار دارد؟

غلط صحیح

A(۱) B(۲) C(۳) D(۴)

کامل کردنی

۱۰- در بلوک TUNING METER یک LED وجود



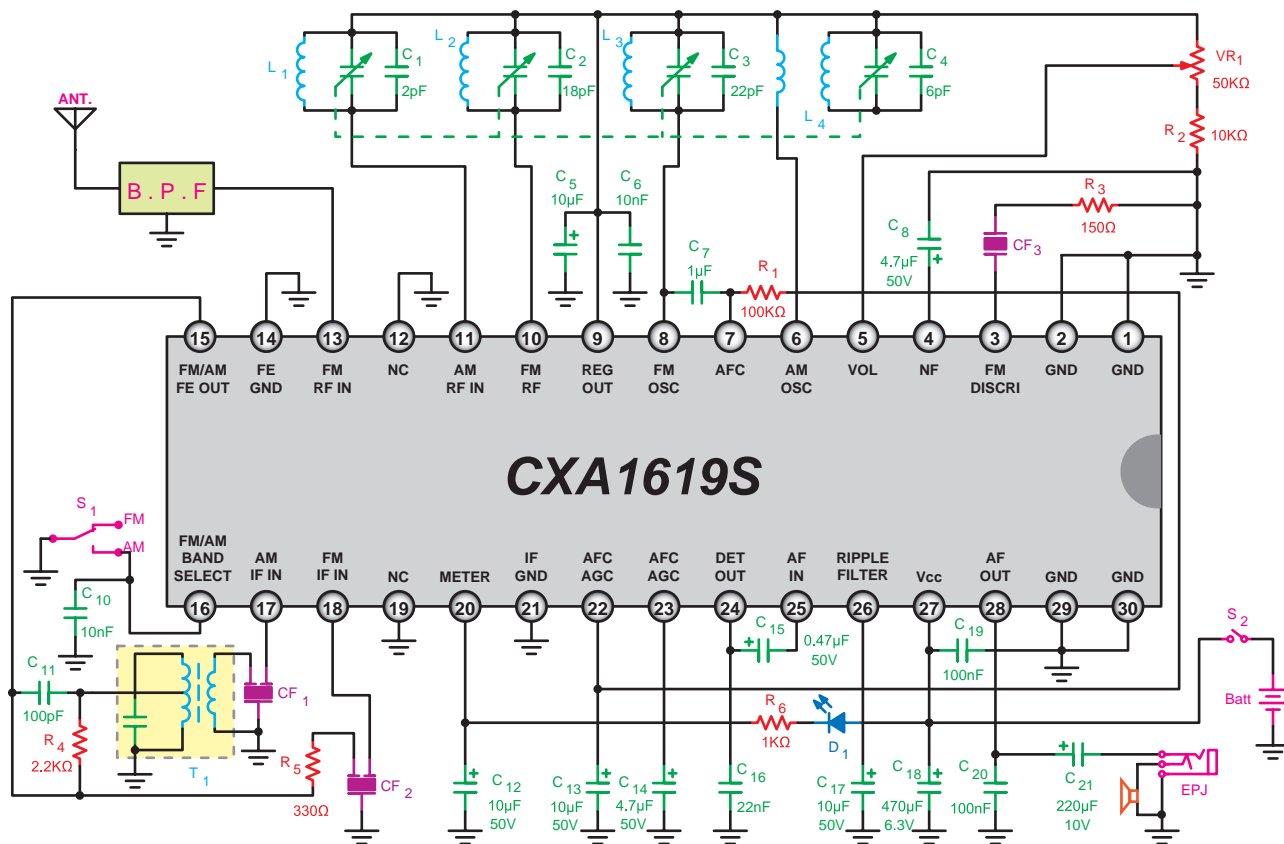
شکل ۲۱-۸

پیشنهاد:

نقشه مدار عملی می تواند پروژه باشد. این مدار یا مدارهای مشابه می تواند در آزمایشگاه مخابرات به عنوان پروژه مطرح شود در این صورت اطلاعات مورد نیاز از طریق Data sheet یا جستجو در اینترنت قابل دسترسی است.

برای هنرجویان علاقه مند

در شکل ۲۲-۸ نقشه کامل گیرنده رادیویی AM/FM را آورده ایم. با توجه به قطعات متصل شده به پایه های آی سی و مطالب آموزش داده شده در این فصل، بلوک های مختلف را روی نقشه رنگ آمیزی و ارتباط بلوک ها را با مداد یا خودکار رنگی ترسیم کنید.



شکل ۲۲-۸ - نقشه کامل گیرنده رادیویی AM/FM

که در آفرینش ز یک گوهرند

بنی آدم اعضای یک دیگرند

دگر اعضا را نماند قرار

چو عضوی به درد آورد روزگار

اگر دوست شما مشکلی دارد، نسبت به آن حساس شوید و سعی کنید با رفتاری منطقی به او آرامش دهید

و برای حل مشکل راه کاری بیابید.