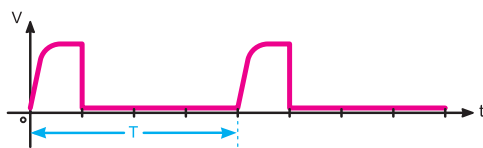


شکل ۹-۳۲- مدار مولتی ویراتور

شده فقط به  $R_B$  و  $C$  بستگی دارد. اگر مقاومت های دو طبقه تقویت کننده و نیز ظرفیت خازن های  $C_1$  و  $C_2$  باهم برابر نباشند موج مربعی ایجاد شده نامتقارن است. شکل موج مربعی نامتقارن به صورت شکل ۹-۳۱ است.



شکل ۹-۳۱- موج مربعی نامتقارن

در موج مربعی نامتقارن زمان تناوب موج از رابطه در موج مربعی نامتقارن زمان تناوب موج از رابطه  $T = \frac{1}{f} = \frac{1}{\sqrt{(R_{B1}C_1 + R_{B2}C_2)}}$  به دست می آید.

$$F = \frac{1}{T} = \frac{1}{\sqrt{(R_{B1}C_1 + R_{B2}C_2)}}$$

لذا می شود.

### ۹-۱۶- دستورهای حفاظت و ایمنی

دستورهای حفاظت و ایمنی مطرح شده در ردیف ۹-۲ را به دقت مطالعه کنید و آن ها را در اجرای این آزمایش نیز به کار ببرید.

### ۹-۱۷- قطعات و تجهیزات مورد نیاز

- اسیلوسکوپ دو کاناله، یک دستگاه
- مولتی متر دیجیتالی، یک دستگاه
- منبع تغذیه DC، یک دستگاه
- ترانزیستور BC107، دو عدد (یا هر نوع ترانزیستور با  $h_{FE}$  بالاتر از ۷۵ موجود در بازار)
- خازن  $0.01\mu F$ ،  $0.001\mu F$  و  $0.047\mu F$  از هر کدام دو عدد
- مقاومت  $1K\Omega$ ،  $47K\Omega$  از هر کدام دو عدد

### ۹-۱۸- مراحل اجرای آزمایش نوسان ساز موج مربعی

۱\* مدار شکل ۹-۳۲ را روی بردبرد بیندید. مدار را رسم کنید.

۲-۱۸-۹ منبع تغذیه را به مدار وصل کنید و مدار را راه اندازی کنید.

\* ۳-۱۸-۹ به کمک ولت متر DC، ولتاژ پایه های بیس و امیتر و کلکتور هر ترانزیستور را، نسبت به شاسی اندازه بگیرید و جدول ۹-۱ را کامل کنید.

\* ۴-۱۸-۹ به کمک اسیلوسکوپ ضمن مشاهده شکل موج های  $V_{C1}$  و  $V_{B1}$  و  $V_{C2}$  و  $V_{B2}$ ، آن ها را در نمودارهای ۹-۷ تا ۹-۱۰، با حفظ رابطه زمانی رسم کنید.

\* ۵-۱۸-۹ مقدار پیک تا پیک هر یک از موج ها را اندازه بگیرید و یادداشت کنید.

\* ۶-۱۸-۹ زمان تناوب هر یک از سیگنال ها را اندازه بگیرید و یادداشت کنید.

\* ۷-۱۸-۹ با استفاده از رابطه  $T = \frac{1}{f} = \frac{1}{\sqrt{(R_{B1}C_1 + R_{B2}C_2)}}$  مقدار پیروی سیگنال را محاسبه و با مقدار اندازه گیری شده مقایسه کنید.

\* ۸-۱۸-۹ مقادیر مقاومت های  $R_{B1}$ ،  $R_{B2}$ ،  $C_1$  و  $C_2$  را مطابق جدول ۹-۲ تغییر دهید و در هر حالت زمان تناوب  $T$  را اندازه بگیرید. سپس جدول را تکمیل کنید.

جدول ۹-۲

مرحله	$R_{B1} = R_{B2} = R_B$	$C_1 = C_2 = C$
۱	$10\text{K}\Omega$	$0.001\mu\text{F}$
۲	$10\text{K}\Omega$	$0.47\mu\text{F}$
۳	$47\text{K}\Omega$	$0.01\mu\text{F}$

\* ۹-۱۹- نتایج آزمایش

نتایج به دست آمده از آزمایش را به طور خلاصه یادداشت کنید.

\* ۹-۲۰- الگوی پرسش

آزمایش ۹

پاسخ پرسش‌های زیر را در کتاب گزارش کار و فعالیت‌های آزمایشگاهی بنویسید.

۱- ۹-۲۰- نام دیگر مولتی ویراتور آستابل (بدون تحریک خارجی) چیست؟

۲- ۹-۲۰- در مولتی ویراتور آستابل هر ترانزیستور در چه آرایشی به کار رفته است؟ (CE, CB, CC)

۳- ۹-۲۰- مولتی ویراتور آستابل مولد چه نوع سیگنال‌هایی است؟

۴- ۹-۲۰- در مولتی ویراتور آستابل، «فرکانس نوسان‌ها» با کاهش ظرفیت خازن‌ها چه تغییری می‌کند؟

۵- ۹-۲۰- یک مولتی ویراتور آستابل دارای ثابت زمانی  $\tau_1 = R_{B1}C_1 = 0.68$  و  $\tau_2 = R_{B2}C_2 = 0.5$  ثانیه است.

شکل موج‌های تقریبی  $V_{C1}$  و  $V_{C2}$  را در نمودارهای ۹-۱۱ و ۹-۱۲، با مقیاس مناسب، رسم کنید.

۶- ۹-۲۰- فرکانس موج رسم شده را در سؤال ۵- ۹-۲۰ محاسبه کنید.

\* ۹-۲۱- کار عملی برای هنرجویان علاقه‌مند

۱- ۹-۲۱- در صورت داشتن وقت اضافی مدار شکل

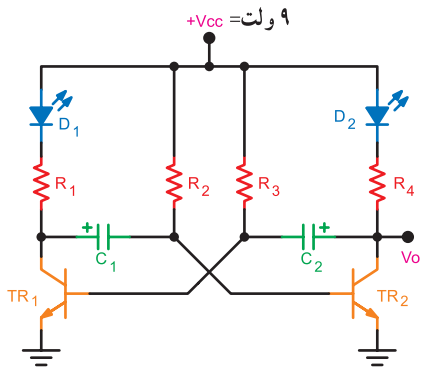
۹-۳۳ را روی بردبرد ببندید و سپس مدار را راه‌اندازی کنید.

\* ۲- ۹-۲۱- شکل موج کلکتور ترانزیستور  $TR_2$

را، با مقیاس صحیح و مناسب، در نمودار ۹-۱۳ رسم کنید.

\* ۳- ۹-۲۱- پریود موج را اندازه بگیرید. سپس

فرکانس موج را محاسبه کنید.



شکل ۹-۳۳- مدار مولتی ویراتور

$$TR_1 = TR_2 = BC107$$

$$R_1 = R_4 = 470\Omega$$

$$R_2 = R_3 = 22\text{K}\Omega$$

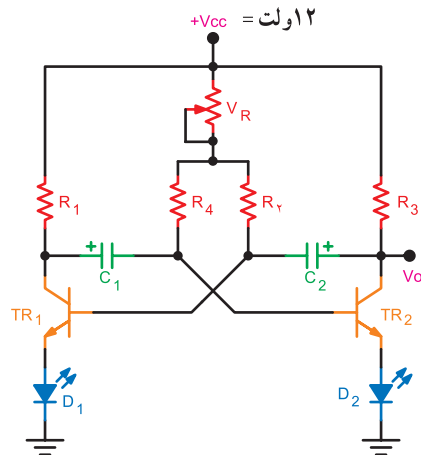
$$C_1 = C_2 = 4.7\mu\text{F}$$

$$D_1 = D_2 = \text{LED}$$

$$V_{CC} = 9\text{Volt}$$

\* ۴- ۹-۲۱- مدار را به صورت شکل ۹-۳۴ تغییر

دهید. سپس با تغییر  $V_R$  کمترین و بیشترین فرکانس موج خروجی را اندازه بگیرید.



شکل ۹-۳۴- مدار مولتی ویراتور

اکنون به شرح عملکرد پایه های آی سی می پردازیم.

### ۱-۲۲-۹- عملکرد پایه های آی سی

الف- پایه های تغذیه آی سی : پایه ۱ پایه مشترک یا پایه زمین آی سی و پایه ۸ محل اتصال مثبت تغذیه، یعنی  $V_{CC}+$  است. مقدار ولتاژ تغذیه می تواند بین ۵ تا ۱۸+ ولت باشد (شکل ۹-۳۷).

$$R_1=R_7=330\Omega \quad V_R=100K\Omega$$

$$R_2=R_6=47K\Omega \quad V_{CC}=12Volt$$

$$C_1=C_7=22\mu F \quad D_1=D_7=LED$$

$$TR_1=TR_7=BC107$$

## قسمت سوم نوسان ساز موج مربعی با آی سی ۵۵۵

### ۲۲-۹- اطلاعات اولیه

یک نمونه دیگر نوسان ساز موج مربعی را می توان به کمک آی سی ۵۵۵ ساخت. آی سی ۵۵۵ نیز یک آی سی ۸ پایه به صورت شکل ۹-۳۵ است.



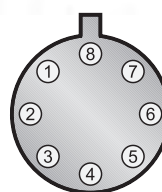
شکل ۹-۳۷- پایه های تغذیه آی سی



شکل ۹-۳۵- شکل ظاهری و سوکت آی سی ۵۵۵ NE

ب- پایه خروجی : پایه ۳ پایه خروجی آی سی است. از این پایه موج خروجی را می توان دریافت نمود (شکل ۹-۳۸). وقتی خروجی آی سی در وضعیت پایین قرار دارد این پایه از طریق یک مقاومت ناچیز (حدود  $10\Omega$ ) به زمین متصل می شود. وقتی خروجی در وضعیت بالا قرار دارد مقاومتی معادل  $10^6$  اهم بین این پایه و  $V_{CC}+$  قرار می گیرد.

شماره پایه های آی سی در شکل ۹-۳۶ نشان داده شده است.



1. Ground
2. Trigger
3. Output
4. Reset
5. Control Voltage
6. Threshold
7. Discharge
8. Vcc(+)



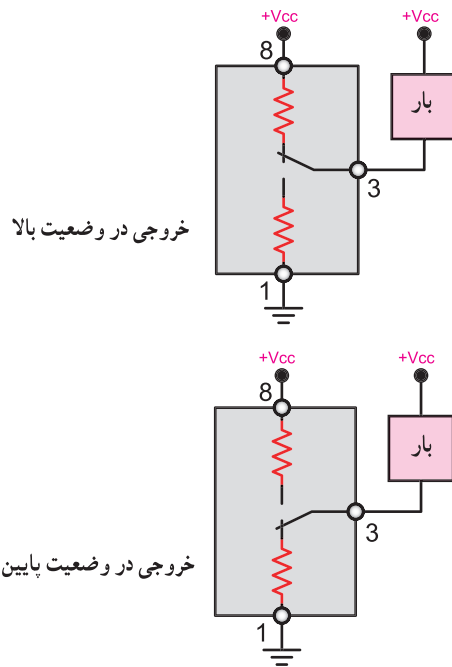
شکل ۹-۳۸- پایه خروجی آی سی

1. Ground	زمین
2. Trigger	راه انداز
3. Output	خروجی
4. Reset	تنظیم دوباره
5. Control Voltage	ولتاژ کنترل
6. Threshold	آستانه
7. Discharge	تخلیه
8. Vcc(+)	مثبت تغذیه

اتصال بار را به خروجی می توان به دو صورت انجام داد :

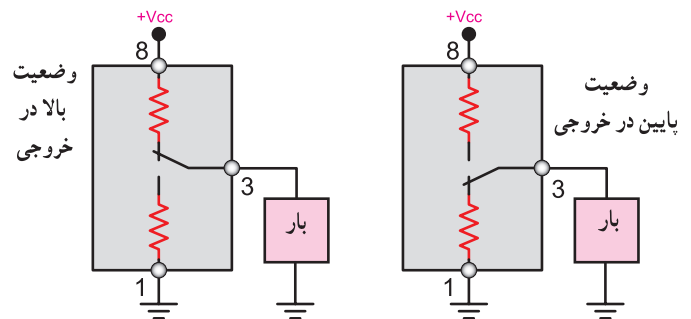
شکل ۹-۳۶- شماره پایه های آی سی

الف — بار مانند شکل ۹-۳۹، بین خروجی و  $V_{CC}+$  قرار داده می‌شود.



شکل ۹-۳۹ — نحوه اتصال بار به خروجی

ب — می‌توان بار را، مانند شکل ۹-۴۰، بین خروجی و زمین وصل نمود.

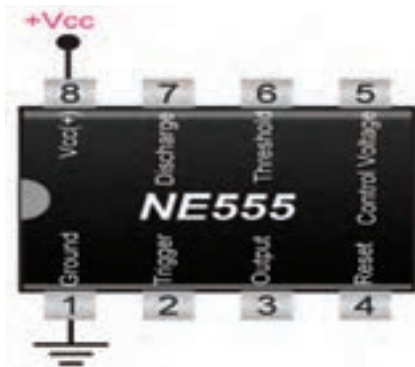


شکل ۹-۴۰ — نحوه اتصال بار به خروجی

ج — پایه راه انداز: پایه ۲ پایه راه انداز آی سی است. اگر ولتاژ این پایه در بیش از  $\frac{2}{3}V_{CC}$  نگه داشته شود، خروجی آی سی در سطح پایین باقی می‌ماند. اعمال یک ولتاژ منفی رو، به پایه ۲ موجب صعود خروجی به ولتاژ بالا می‌شود.

د — پایه تنظیم دوباره: پایه ۴ پایه تنظیم دوباره نام دارد. از طریق این پایه می‌توان اثر فرمان داده شده را از طریق پایه راه انداز (پایه شماره ۲) خنثی کرد. در صورتی که از این پایه استفاده نشود، باید این پایه به  $V_{CC}+$  متصل گردد. اگر پایه تنظیم دوباره زمین شود یا ولتاژ آن به کم تر از  $\frac{1}{4}V_{CC}$  ولت کاهش یابد، پایه خروجی (پایه ۳) و پایه تخلیه (پایه ۷) تقریباً با زمین هم پتانسیل می‌شوند. به عبارت دیگر خروجی در سطح پایین نگه داشته می‌شود.

ه — پایه ولتاژ کنترل: پایه شماره ۵، پایه ولتاژ کنترل نام دارد (شکل ۹-۴۱). معمولاً یک خازن صافی با ظرفیت  $10\mu F$  میکروفاراد این پایه را به زمین اتصال می‌دهد تا پارازیت‌های تغذیه را حذف نماید. از طریق این پایه می‌توان سطح ولتاژ راه انداز و آستانه را تغییر داد. به عنوان مثال، اگر یک مقاومت  $5K\Omega$  بین پایه ۵ و ۸ قرار داده شود ولتاژ آستانه  $\frac{1}{8}V_{CC}$  و ولتاژ راه انداز به  $\frac{1}{2}V_{CC}$  تغییر می‌کند.



شکل ۹-۴۱ — پایه ۵ آی سی با خازنی به زمین وصل می‌شود.

و — پایه تخلیه: پایه شماره ۷، پایه تخلیه نام دارد. وقتی ولتاژ خروجی آی سی در سطح بالاست، پایه شماره ۷ (مطابق شکل ۹-۴۲) به صورت مدار باز عمل می‌کند و خازن C به میزان تعیین شده از طریق مقاومت  $R_A$  شارژ می‌شود. وقتی خروجی آی سی در حالت پایین قرار می‌گیرد خازن (مطابق شکل ۹-۴۳) از طریق پایه ۷ تخلیه می‌گردد.

۹-۲۲-۳ فرمول محاسبه پریود و فرکانس موج ایجاد شده توسط آی سی ۵۵۵: پریود موج ایجاد شده (توسط آی سی ۵۵۵) از رابطه زیر به دست می آید:

$$T = \frac{1}{f} = \frac{1}{0.695(R_A + 2R_B)C}$$

لذا رابطه فرکانس موج ایجاد شده برابر است با:

$$F = \frac{1}{T} = \frac{1}{0.695(R_A + 2R_B)C} = \frac{1/44}{(R_A + 2R_B)C}$$

### ۹-۲۳ قطعات و تجهیزات مورد نیاز

منبع تغذیه ۳۰ ولت، یک دستگاه اسیلوسکوپ دوکاناله، یک دستگاه مولتی متر دیجیتالی، یک دستگاه بردبرد

آی سی ۵۵۵، یک عدد

سوکت آی سی ۸ پایه، یک عدد

پتانسیومتر ۵KΩ خطی، یک عدد

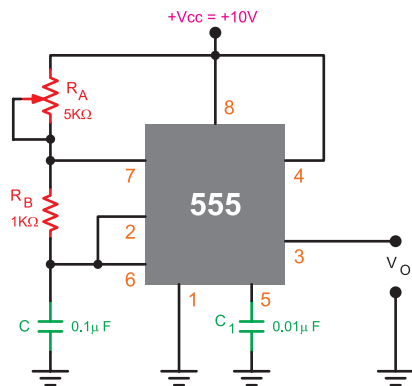
مقاومت ۱KΩ، یک عدد

خازن ۱μF/۱۰ و ۱۰۰μF میکروفاراد، از هر کدام یک عدد

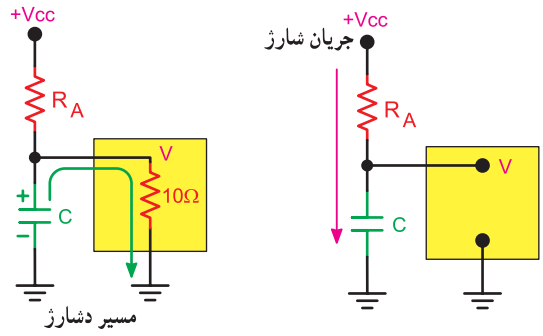
### ۹-۲۴ مراحل اجرای آزمایش نوسان ساز با آی سی ۵۵۵

۹-۲۴-۱\* مدار شکل ۹-۴۶ را روی بردبرد ببندید.

شکل مدار را رسم کنید.



شکل ۹-۴۶ مدار نوسان ساز



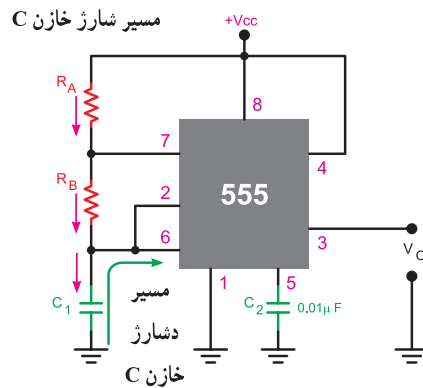
شکل ۹-۴۲ مسیر شارژ خازن C شکل ۹-۴۳ مسیر تخلیه خازن C

ز- پایه آستانه: پایه ۶، پایه آستانه نام دارد. این پایه میزان شارژ و دشارژ ولتاژ خازن C را تحت کنترل دارد. زمانی

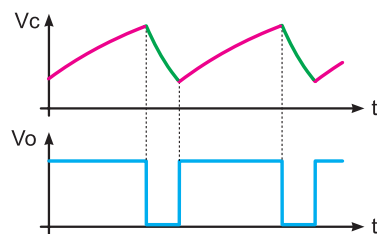
که ولتاژ خازن C به ولتاژ آستانه، که تقریباً  $\frac{2}{3}V_{CC}$  است، برسد خازن شروع به تخلیه می کند و خروجی آی سی را به وضعیت پایین تغییر حالت می دهد.

### ۹-۲۲-۲ مدار مولد موج مربعی توسط آی سی ۵۵۵

در شکل ۹-۴۴، مدار یک مولتی ویراتور آستانه توسط آی سی ۵۵۵ رسم شده است. شکل موج خروجی و دوسر خازن C به صورت شکل ۹-۴۵ است.



شکل ۹-۴۴ مدار مولتی ویراتور آستانه



شکل ۹-۴۵ موج دوسر خازن و VO

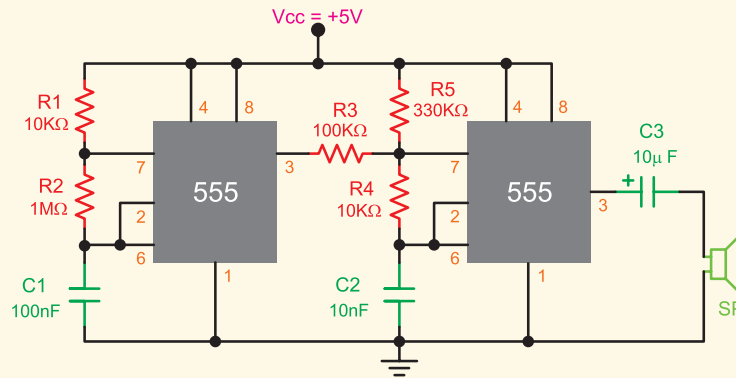
- ۹-۲۴-۲ منبع تغذیه را روی ولتاژ  $10^\circ$  ولت تنظیم کنید.
- ۹-۲۴-۳ منبع تغذیه را به مدار وصل و مدار را راه اندازی کنید.
- \* ۹-۲۴-۴ اسیلوسکوپ را به خروجی مدار وصل و اسیلوسکوپ و پتانسیومتر  $R_A$  را طوری تنظیم کنید که موج خروجی روی صفحه آن به درستی و با مقیاس مناسب ظاهر شود.
- \* ۹-۲۴-۵ ضمن رسم مدار در کتاب گزارش و فعالیت های آزمایشگاهی، شکل موج خروجی را در نمودار شماره ۹-۱۴ رسم کنید.
- \* ۹-۲۴-۶ پرپود موج را اندازه بگیرید. سپس فرکانس موج را محاسبه و یادداشت کنید.
- \* ۹-۲۴-۷ فرکانس موج را با استفاده از فرمول محاسبه کنید.
- \* ۹-۲۴-۸ فرکانس محاسبه شده را با فرکانس اندازه گیری شده مقایسه کنید و توضیح دهید.

## ویژه هنرجویان علاقه مند

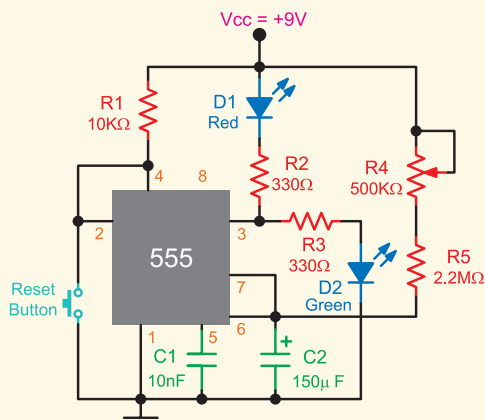
برای ساخت یک نوسان ساز VCO می توانید ولتاژ پایه ۵ آی سی ۵۵۵ را توسط یک پتانسیومتر تغییر داد تا در خروجی تغییرات فرکانس را مشاهده کرد.

- \* ۹-۲۵-۱ نتایج آزمایش
- نتایج به دست آمده از آزمایش را به اختصار جمع بندی کنید.
- ۹-۲۶-۱ الگوی پرسشی
- ۹-۲۶-۱ در جدولی کار هریک از پایه های آی سی ۵۵۵ را به اختصار توضیح دهید.
- ۹-۲۶-۲ شکل موج دوسر خازن C و  $V_O$  را زیر هم، با مقیاس مناسبی، در نمودارهای ۹-۱۵ و ۹-۱۶ در کتاب گزارش کار و فعالیت های آزمایشگاهی رسم کنید.
- ۹-۲۶-۳ پرپود موج ها از چه رابطه ای به دست می آید؟
- ۹-۲۶-۴ اگر  $R_A = 6/8K\Omega$  و  $R_B = 3/2K\Omega$  و  $C = 0.1\mu F$  باشد پرپود و فرکانس موج مربعی ایجاد شده توسط آی سی را محاسبه کنید.
- ۹-۲۶-۵ فرکانس موج ایجاد شده توسط آی سی را با تغییر چه قطعاتی می توان تغییر داد؟
- ۹-۲۶-۶ تغییر مقدار  $V_{CC}$  چه تأثیری روی موج نوسان ساز دارد؟

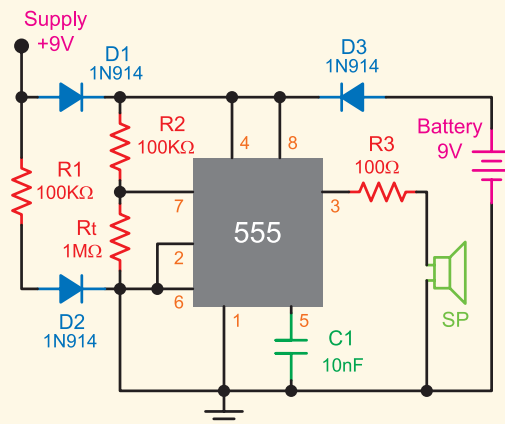
۹-۲۷-۱- هنرجویان علاقه مند می توانند، در صورت داشتن وقت اضافی، کار هریک از مدارهای زیر را تجزیه تحلیل کنند. سپس مدار را از لحاظ عملی مورد آزمایش قرار دهند و نتایج را یادداشت کنند.



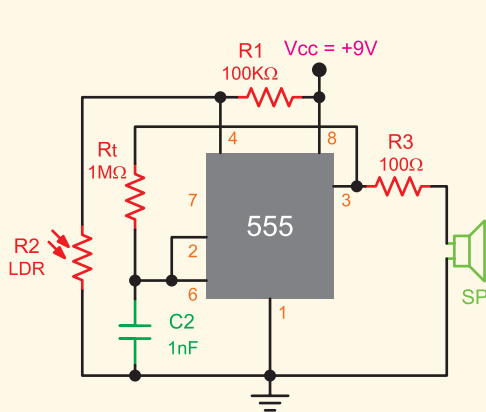
شکل ۴۷-۹- نوسان ساز با دو تثن صوتی



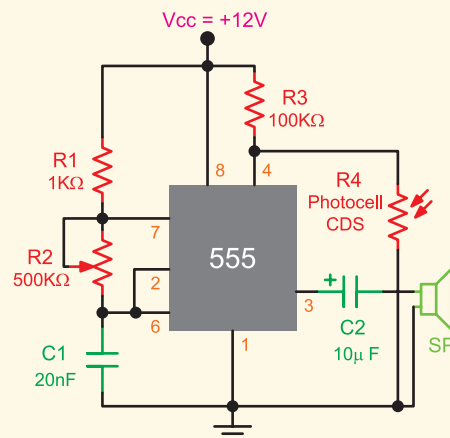
شکل ۴۹-۹- مدار تایمر



شکل ۴۸-۹- مدار هشدار دهنده ساده



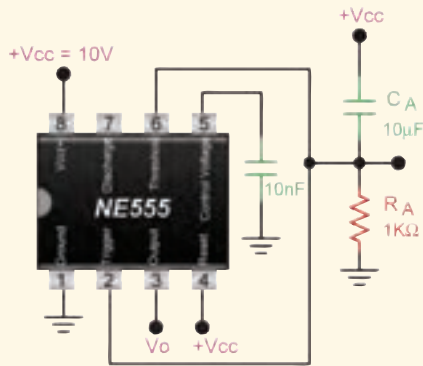
شکل ۵۱-۹- مدار هشدار دهنده نوری



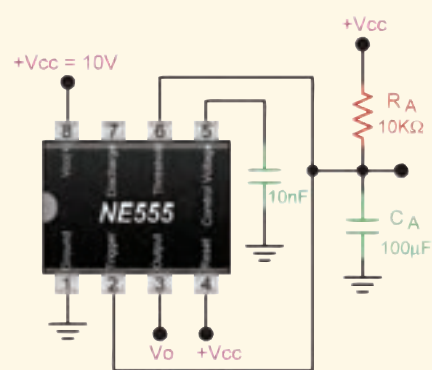
شکل ۵۰-۹- آشکارساز تاریکی

## ۹-۲۷-۲- زمان سنج تأخیری: یکی دیگر از موارد کاربرد آی سی ۵۵۵ زمان سنج تأخیری است. از مدار شکل ۹-۵۲

می توان به عنوان کلید تأخیری استفاده نمود. مدار، بعد از مدت زمان  $T$  ثانیه، به حالت پایین (Low) می رود. مدار را روی بردبرد ببندید. مدار را راه اندازی کنید. سپس شکل موج دوسر خازن  $C_A$  و خروجی را، با حفظ رابطه زمانی، در نمودارهای ۹-۱۷ و ۹-۱۸ زیر هم، رسم کنید. برای رسم شکل موج از لحظه روشن کردن تغذیه مدار شروع کنید. اگر بخواهیم خروجی بعد از زمان  $T$  ثانیه به حالت بالا (high) برود از مدار شکل ۹-۵۳ استفاده می کنیم. این مدار را هم روی بردبرد ببندید. مدار را راه اندازی کنید. سپس شکل موج دوسر  $R_A$  و  $V_O$  را با حفظ رابطه زمانی در نمودارهای ۹-۱۹ و ۹-۲۰ زیر هم، رسم کنید.



شکل ۹-۵۳- مولتی ویراتور به عنوان تأخیردهنده



شکل ۹-۵۲- مولتی ویراتور به عنوان تأخیردهنده

### توجه

چند نمونه از نوسان سازهای آزمایش شده را به کمک نرم افزار مولتی سیم مجدداً مورد آزمایش قرار دهید و نتایج آن را در کتاب گزارش کار و فعالیت های آزمایشگاهی بنویسید.