

## فیلترها

### هدف کلی آزمایش

بررسی عملی انواع فیلترهای بالاگذر، پایین گذر، میان گذر و حذف باند

هدف های رفتاری : در پایان این آزمایش، از فراگیرنده انتظار می رود :

- به سؤالات آزمون نظری و کارگاهی آزمایش شماره ۶ پاسخ دهد.
- مدار فیلتر پایین گذر را روی برد برد ببندد.
- فرکانس قطع فیلتر را از نظر تئوری محاسبه کند.
- فرکانس قطع فیلتر را به صورت عملی اندازه بگیرد.
- مدار فیلتر بالاگذر را ببندد.
- فرکانس قطع فیلتر را از نظر تئوری محاسبه کند.
- فرکانس قطع فیلتر را به صورت عملی اندازه بگیرد.
- مدار فیلتر میان گذر (BPF) سری یا موازی را روی برد آزمایشگاهی ببندد.
- فرکانس رزونانس فیلتر را محاسبه کند.
- فرکانس رزونانس فیلتر را به صورت عملی اندازه بگیرد.
- منحنی پاسخ فرکانسی فیلتر را ترسیم کند و پهنای باند فیلتر را به دست آورد.
- یک نمونه فیلتر حذف باند را عملاً ببندد و مشابه فیلتر میان گذر آن را آزمایش کند.
- $f_p, f_s, Q$  را از نظر تئوری محاسبه کند.
- $f_p, f_s, Q$  را به صورت عملی به دست آورد.
- یک نمونه فیلتر عبور باند مورد استفاده در رادیو را با قطعات رادیو روی برد ببندد و آزمایش کند.
- یک نمونه فیلتر کریستالی را ببندد و آزمایش کند.
- با استفاده از نرم افزارهای الکترونیکی، انواع فیلترها و منحنی پاسخ فرکانسی آنها را در کلیه مراحل آزمایش، به صورت تدریجی، اجرا نماید.
- گزارش کار جامعی از آزمایش های اجرا شده تهیه کند.
- کلیه هدف های رفتاری در حیطه عاطفی را که در آزمایش شماره ۱ آمده است در این آزمایش نیز مورد توجه قرار دهد.

## ۷-۱-۲-۱ اطلاعات اولیه

در این حالت مقدار مقاومت را کتانسی مدار برابر با مقاومت

اهمی می شود.

$$I \cdot R = I \cdot X_C \quad (7-1)$$

$$R = X_C \quad (7-2)$$

$$X_C = \frac{1}{2\pi f C} \quad (7-3)$$

$$F_C = \frac{1}{2\pi RC} \quad (7-4)$$

رابطه (۷-۴) فرکانس قطع فیلتر را نشان می دهد و برای فیلترهای RL نیز می توان از روش فوق استفاده کرد.

یادآور می شود که به علت راکتانسی بودن مدار، ولتاژهای دو سر خازن و مقاومت به صورت برداری جمع می شود.

$$V_i^2 = V_C^2 + V_R^2 \quad (7-5)$$

چنانچه  $V_C = V_R$  شود داریم:

$$V_R = V_C = V_O \quad (7-6)$$

اگر رابطه (۷-۶) را در رابطه (۷-۵) قرار دهیم نتیجه می شود:

$$V_i^2 = 2V_C^2 = 2V_O^2 \quad (7-7)$$

$$V_O = \frac{1}{\sqrt{2}} V_i = 0.707 V_i \quad (7-8)$$

بنابراین، در مدارهای RL و RC، در شرایط تطابق توان

مقدار ولتاژ خروجی  $0.707 V_i$  برابر ولتاژ ورودی است، که در رابطه (۷-۸) نشان داده شده است.

### ۷-۱-۳-۲ فیلترهای عبور باند و حذف باند

(میان گذر و میان نگذر): در شکل ۷-۲ انواع فیلترهای عبور باند و حذف باند را ملاحظه می کنید. این فیلترها از نظر آرایش مدار در دو نوع سری و موازی ساخته می شوند. در این نوع فیلترها، مدار رزونانس، سری یا موازی به کار می رود. چنانچه مدار رزونانس به صورت سری با بار بسته شود، فیلتر از نوع سری و چنانچه به صورت موازی بسته شود، فیلتر از نوع موازی است.

فیلترها، مدارهای ویژه ای هستند که کاربرد وسیعی در دستگاه های الکترونیکی دارند. کم تر دستگاه مخابراتی یافت می شود که در آن از فیلتر استفاده نشده باشد. اصولاً کار فیلتر، حذف یا عبور باند فرکانسی معینی است. فیلترها را از نظر پاسخ فرکانسی به چهار دسته به شرح زیر تقسیم می کنند:

۱- فیلتر بالاگذر High Pass Filter

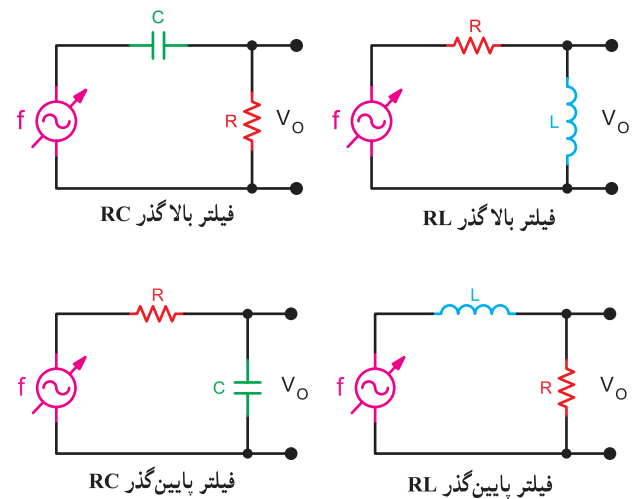
۲- فیلتر پایین گذر Low Pass Filter

۳- فیلتر میان گذر (عبور باند) Band Pass Filter

۴- فیلتر حذف باند (میان نگذر) Band Reject Filter

### ۷-۱-۱-۱ فیلترهای بالاگذر و پایین گذر RC و

در شکل ۷-۱ انواع فیلترهای بالاگذر و پایین گذر RC و RL ترسیم شده است.



شکل ۷-۱-۲ انواع فیلترهای بالاگذر و پایین گذر

### ۷-۱-۲-۲ فرکانس قطع فیلتر: فرکانس قطع فیلتر

RC، عبارت است از فرکانسی که در آن فرکانس، تطابق توان صورت می گیرد. به عبارت دیگر، مثلاً در یک فیلتر RC چون مدار به صورت سری بسته شده است و جریان مدار یکسان است، مقدار توان خروجی زمانی برابر با  $\frac{1}{2}$  توان ورودی می شود که ولتاژ دو سر خازن و مقاومت با هم برابر شود.

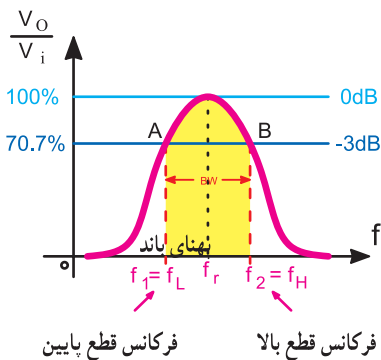
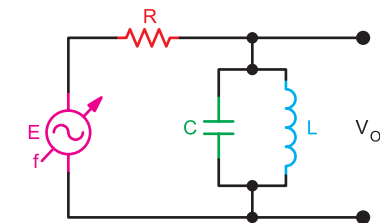
پهنای باند فیلتر عبور باند و حذف باند با تعیین فرکانس‌های قطع بالا ( $f_H$ ) و قطع پایین ( $f_L$ ) مشخص می‌شود.

### نکته مهم

در مورد فیلترها با رزونانس موازی باید به این نکته توجه شود که مقدار مقاومت  $R_p$  و مقاومت داخلی سیم پیچ اهمیت دارد و باید همواره مقدار مقاومت  $R_p$  خیلی بزرگ‌تر از مقاومت داخلی سیم پیچ باشد تا فیلتر بتواند پاسخ فرکانسی قابل قبولی را ارائه کند. هم چنین در مدار رزونانس سری باید مقاومت داخلی سیم پیچ ( $R_s$ ) خیلی کم باشد.

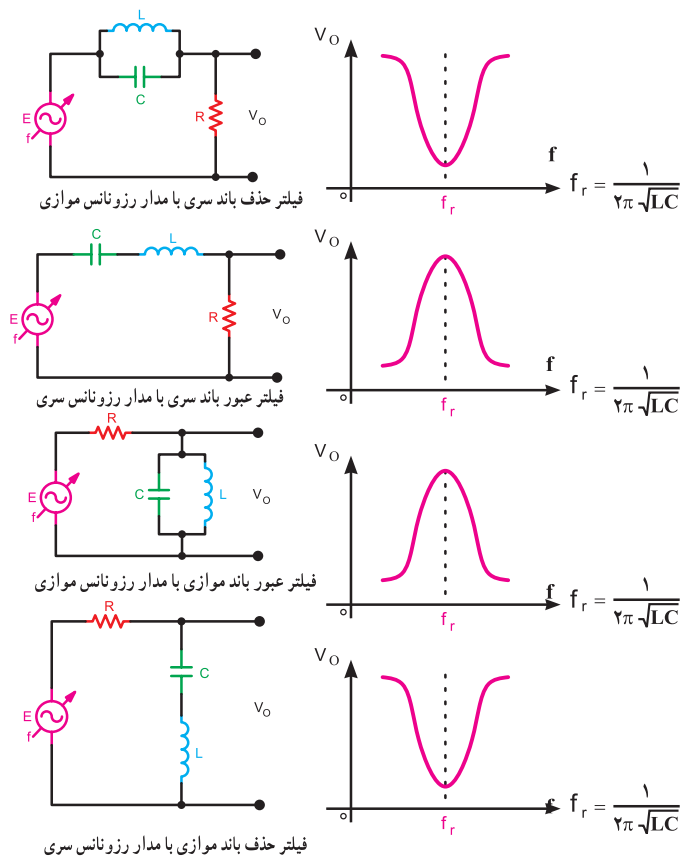
### آزمایش ۷

در شکل ۷-۴ فیلتر میان‌گذر و پاسخ فرکانسی آن نشان داده شده است. در این فیلتر پهنای باند  $BW = f_2 - f_1$  برابر است.



شکل ۷-۴ فیلتر عبور باند و پاسخ فرکانسی آن

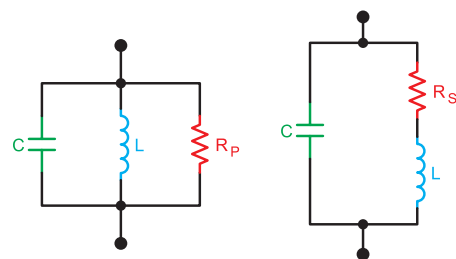
در شکل ۷-۵ فیلتر حذف باند و پاسخ فرکانسی آن نشان داده شده است. در این فیلتر پهنای باند عبوری شامل تمام فرکانس‌های از صفر تا بی‌نهایت، به جز محدوده  $f_2 - f_1$  است.



شکل ۷-۲ انواع فیلترهای عبور باند و حذف باند

### ۷-۱-۴ پهنای باند فیلترهای عبور باند و حذف

**باند:** مقدار پهنای باند در فیلترهای عبور باند، اساساً بستگی به  $R_p$  و  $R_s$  دارد.  $R_s$  مقاومت اهمی سیم پیچ یا هر مقاومت اهمی دیگری است که به صورت سری با آن در نظر گرفته می‌شود.  $R_p$  مقاومت معادل اهمی موازی شده با سیم پیچ است که در شکل ۷-۳ نشان داده شده است.



شکل ۷-۳ مقارنت  $R_p$  و  $R_s$

استفاده از ابزار با دسته عایق باعث حفاظت از جان فرد می‌شود و به دلیل ایمنی بودن. مهارت تصمیم‌گیری صحیح را در او افزایش می‌دهد.

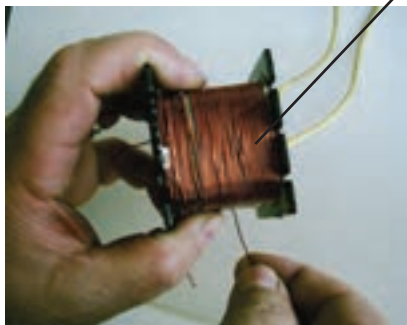
◀ از وسایل و دستگاه‌های موجود در آزمایشگاه، مانند وسایل شخصی خود، مراقبت کنید.

رعایت این توصیه مهارت دقت نظر، بالا رفتن سرعت کار و کیفیت آموزش را در فرد افزایش می‌دهد.

◀ هنگام کار در آزمایشگاه نظم و مقررات را کاملاً رعایت کنید.

◀ هنگام کار با بوبین مراقب باشید که فاصله بین حلقه‌ها ثابت بماند (شکل ۶-۷).

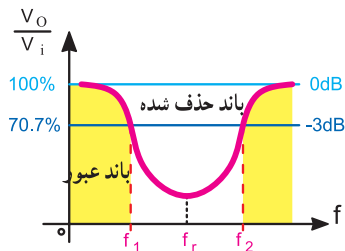
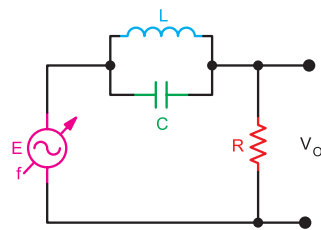
پیچیدن نامنظم حلقه‌ها کنار یکدیگر باعث تلفات بیشتر می‌شود



شکل ۶-۷ سیم را به‌طور منظم روی قرقره بپیچید

◀ هنگام استفاده از هر دو کانال اسیلوسکوپ، مراقب باشید که از طریق پروب‌ها اتصال کوتاه رخ ندهد.

حفاظت از وسایل، مهارت ارزش‌گذاری بر ثروت عمومی را ایجاد می‌کند، هم‌چنین مسئولیت‌پذیری و توجه را نسبت به هزینه‌هایی که برای تحصیل هر فرد صرف می‌شود، برمی‌انگیزد.



شکل ۵-۷- فیلتر حذف باند و پاسخ فرکانسی آن

برای اندازه‌گیری فرکانس‌های قطع بالا و پایین فیلترهای عبور باند و حذف باند، باید در فرکانس رزونانس دامنه سیگنال خروجی را اندازه بگیریم، بعد فرکانس را تغییر دهیم تا دامنه سیگنال خروجی به  $70\%/V$  درصد ماکزیمم مقدار خود برسد. با افزایش فرکانس،  $f_2$  و با کاهش فرکانس،  $f_1$  اندازه‌گیری می‌شود.

## ۷-۲- دستورهای حفاظت و ایمنی

◀ وسایل و ابزار کار را به‌طور صحیح به کار ببرید.

استفاده بهینه از وسایل و تجهیزات، مهارت الگوی صحیح مصرف را در فرد ایجاد می‌کند و طول عمر وسایل را افزایش می‌دهد.

◀ هنگام کار با وسایل و مدارهای آزمایشگاهی، در شرایطی که مدار روشن است، مراقب باشید موقع استفاده از پروب وسایل اندازه‌گیری، اتصال کوتاه در مدار رخ ندهد.

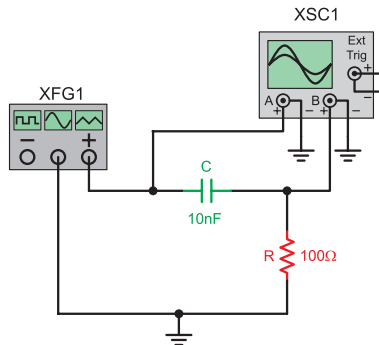
این امر مهارت دقت نظر، افزایش کیفیت و سرعت کار را در فرد ایجاد می‌کند.

◀ حتماً از وسایل و ابزاری استفاده کنید که دسته آن عایق باشد.

### ۷-۳- قطعات و تجهیزات مورد نیاز

- سیگنال ژنراتور AF یک دستگاه
  - سیگنال ژنراتور RF یک دستگاه
  - اسیلوسکوپ دو کانال یک دستگاه
  - بردبرد یک عدد
  - بوبین  $10^\circ$  میلی هانری یک عدد
  - خازن های  $10^\circ \text{nF}$  و  $22^\circ \text{nF}$  از هر کدام یک عدد
  - مقاومت های  $10^\circ \Omega$  و  $1^\circ \text{K}\Omega$  و  $10^\circ \text{K}\Omega$  از هر کدام یک عدد
  - رایانه و نرم افزار مولتی سیم یک دستگاه
- برای ساختن سلف  $10^\circ$  میلی هانری می توانید تعدادی حلقه سیم را به صورت تجربی دور یک هسته فریت یا فلزی بپیچید و با استفاده از پل LCR مقدار آن را اندازه بگیرید و با تغییر تعداد حلقه ها، اندوکتانس دلخواه را به دست آورید.

۷-۴-۱ مدار شکل ۷-۷ را بر روی محیط کار نرم افزار مولتی سیم ببندید.



شکل ۷-۷- مدار فیلتر با استفاده از نرم افزار

#### نکته مهم

اخیراً سلف هایی در بازار عرضه شده است که تعداد دور سیم آن کم و هسته آن از تسمه فلزی نامرغوب و به صورت ماریج است. این سلف ها به دلیل  $X_L$  ناشی از هسته عملاً قابل استفاده نیست. لذا توصیه می شود قبل از خرید سلف، حتماً یک نمونه آن را آزمایش کنید و از صحت عملکرد آن در مدار اطمینان حاصل نمایید.

فرکانس سیگنال ژنراتور را روی فرکانس  $159$  کیلوهرتز قرار دهید.

ولتاژ ورودی را روی  $4$  ولت تنظیم کنید.

\* ۷-۴-۲ ولتاژ خروجی را اندازه بگیرید و یادداشت کنید.

\* ۷-۴-۳ فرکانس سیگنال ورودی را طبق جدول

۷-۱ تنظیم کنید و دامنه ولتاژ خروجی را اندازه بگیرید و ثبت کنید. منحنی پاسخ فرکانسی آن را بکشید.

\* ۷-۴-۴ با توجه به مقادیر جدول بیشینه ولتاژ

خروجی به ازای کدام سیگنال ورودی است؟ چرا؟ توضیح دهید.

#### توجه

با توجه به قطعات موجود در آزمایشگاه می توانید مقادیر سلف و خازن را در کلیه آزمایش های سخت افزاری تغییر دهید.

\* ۷-۴-۵ مدار شکل ۷-۸ را روی بردبرد ببندید.

این مدار چه نوع فیلتری است؟ چرا؟ شرح دهید.

#### نکته مهم

با توجه به امکانات موجود در آزمایشگاه می توانید مقادیر مربوط به قطعات را تغییر دهید و براساس قطعات موجود آزمایش ها را اجرا کنید.

### ۷-۴- مراحل اجرای آزمایش

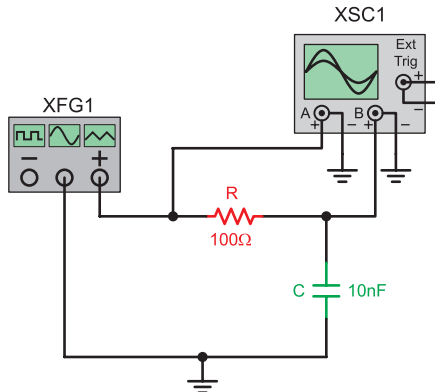
مواردی که با ستاره (\*) مشخص شده است و هدف کلی و آزمایش را در کتاب گزارش کار و فعالیت های آزمایشگاهی بنویسید.

### نکته مهم

در هر مرحله اندازه گیری باید دامنه ورودی ثابت باشد.

۱۱-۷-۴- مدار شکل ۹-۷ را بر روی محیط کار

نرم افزار مولتی سیم ببندید.



شکل ۹-۷- مدار فیلتر با استفاده از نرم افزار

فرکانس سیگنال ژنراتور را روی فرکانس ۱۵۹ کیلوهرتز

قرار دهید. ولتاژ ورودی را روی ۴ ولت تنظیم کنید.

\*۱۲-۷-۴- ولتاژ خروجی را اندازه بگیرید و

یادداشت کنید.

\*۱۳-۷-۴- فرکانس سیگنال ورودی را طبق جدول

۳-۷ تنظیم کنید و دامنه ولتاژ خروجی را اندازه بگیرید.

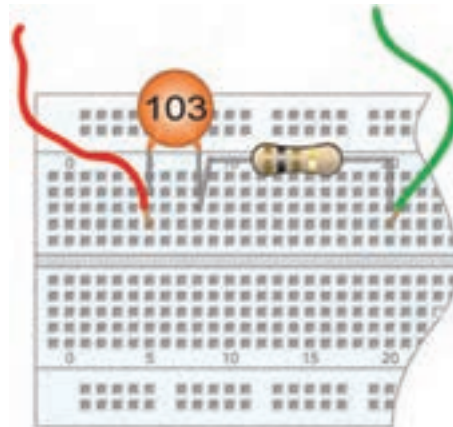
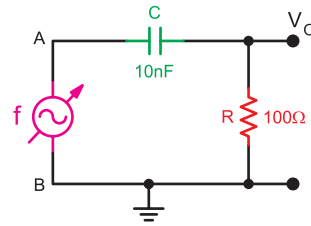
\*۱۴-۷-۴- با توجه به مقادیر جدول، پیشینه ولتاژ

خروجی دو برابر کدام سیگنال ورودی به وجود می آید؟ چرا؟

توضیح دهید.

### نکته مهم

در صورتی که در خروجی شکل ۱-۷ (دو سر خازن)، یک مقاومت ۱۰۰ اهمی را به عنوان بار قرار دهید. مدار مورد نظر به صورت فیلتر پاسخ فرکانسی قابل قبول عمل نمی کند. در این حالت می گویند روی خروجی فیلتر بارگذاری شده است. در صورتی که تجهیزات آزمایشگاهی به گونه ای باشد که بارگذاری بتواند جواب دهد. مقدار فرکانس کار فیلتر تغییر خواهد کرد.



شکل ۸-۷- نقشه فنی و مدار عملی فیلتر

آزمایش ۷

\*۶-۷-۴- سیگنال ژنراتور AF را روشن کنید و روی

فرکانس ۱۵۰ KHz سینوسی تنظیم کنید و خروجی آن را به AB اتصال دهید. پیک تا پیک سیگنال ولتاژ خروجی سیگنال ژنراتور را روی نصف حداکثر پیک تا پیک خروجی آن تنظیم کنید.

\*۷-۷-۴- ورودی AB را به یک کانال V<sub>o</sub> و خروجی

را به کانال دیگر اسیلوسکوپ اتصال دهید و اسیلوسکوپ را روشن کنید.

\*۸-۷-۴- سیگنال های ولتاژ ورودی و خروجی

مدار را به کمک اسیلوسکوپ روی نمودارهای ۱-۷ و ۲-۷ رسم کنید. مقادیر پیک تا پیک و فرکانس سیگنال ها را اندازه بگیرید و یادداشت کنید.

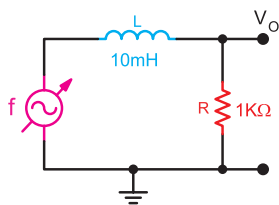
\*۹-۷-۴- فرکانس سیگنال ژنراتور را روی ۱۵۹

کیلوهرتز قرار دهید. در این حالت دامنه ولتاژ خروجی را اندازه بگیرید و یادداشت کنید.

\*۱۰-۷-۴- سیگنال ژنراتور را روی نصف دامنه

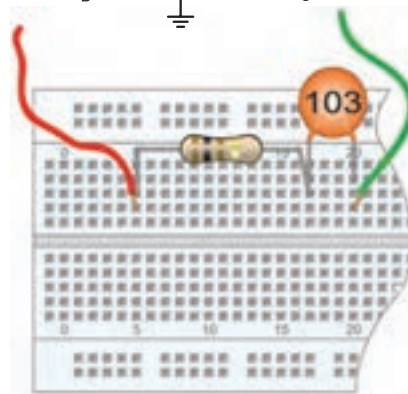
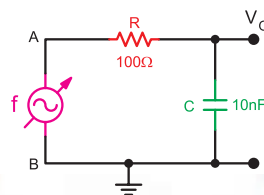
ماکزیمم خروجی آن بگذارید و طبق جدول ۲-۷ فرکانس را تغییر دهید. در هر مرحله دامنه پیک تا پیک ورودی و خروجی را اندازه بگیرید و یادداشت کنید.

سپس سیگنال ژنراتور را روی موج سینوسی، با پیک تا پیک ۴ ولت و فرکانس ۱۶KHz، تنظیم کنید. در صورتی که مقاومت داخلی سیم بیچ زیاد است، مقدار R را تغییر دهید.



شکل ۷-۱۱- نقشه فنی مدار

۷-۱۵-۴-۷ مدار شکل ۷-۸ را طبق شکل ۷-۱۰ تغییر دهید.



شکل ۷-۱۰- نقشه فنی و مدار عملی فیلتر

\* ۷-۴-۲۰- به کمک اسیلوسکوپ فرکانس قطع مدار را اندازه بگیرید و مقدار آن را یادداشت کنید.

\* ۷-۴-۲۱- با استفاده از رابطه  $F_0 = \frac{R}{2\pi L}$

فرکانس قطع مدار را محاسبه کنید و مقدار آن را بنویسید.

\* ۷-۴-۲۲- مقدار دامنه سیگنال خروجی را، در

حالی که ورودی روی ۴ ولت پیک تا پیک قرار دارد، طبق جدول ۷-۴ با تغییر فرکانس ورودی اندازه بگیرید و یادداشت کنید.

\* ۷-۴-۲۳- مدار شکل ۷-۱۲ را بر روی محیط

کار نرم افزار مولتی سیم بنیدید. سپس ولتاژ ورودی را روی ۴ ولت تنظیم کنید و فرکانس سیگنال ژنراتور را روی ۱۰ کیلوهرتز قرار دهید.

\* ۷-۴-۱۶- با تغییر فرکانس سیگنال ژنراتور، بیشینه

دامنه سیگنال خروجی را اندازه بگیرید و یادداشت کنید.

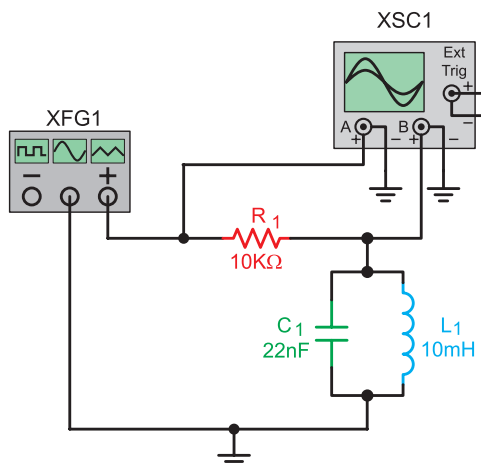
\* ۷-۴-۱۷- فرکانس سیگنال ژنراتور را آن قدر

کاهش دهید تا دامنه سیگنال خروجی به ۷۰٪ درصد مرحله ۷-۴-۱۶ برسد.

در این حالت فرکانس را اندازه بگیرید و نتیجه را یادداشت کنید.

### نکته مهم

در این مرحله از اسیلوسکوپ دو کاناله استفاده کنید و هر دو سیگنال ورودی و خروجی را به طور هم زمان روی اسیلوسکوپ ببینید و با هم مقایسه کنید سپس فرکانس را اندازه بگیرید.

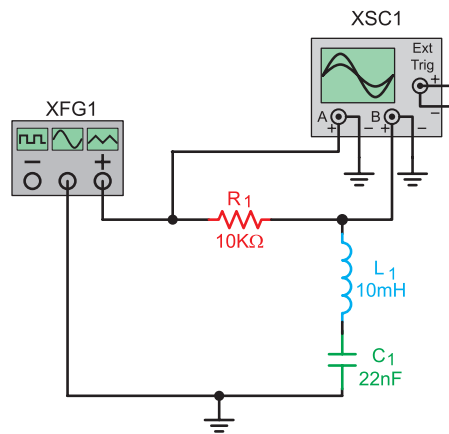


شکل ۷-۱۲- مدار فیلتر با استفاده از نرم افزار

\* ۷-۴-۱۸- با توجه به نتایج آزمایش های ۷-۴-۱۶

و ۷-۴-۱۷، فرکانس قطع مدار چند کیلوهرتز است؟ مقدار آن را بنویسید.

\* ۷-۴-۱۹- مدار شکل ۷-۱۱ را روی برد بنیدید.



شکل ۷-۱۴ مدار فیلتر با استفاده از نرم افزار

### نکته مهم

با توجه به قطعات موجود در نرم افزار می توانید مقادیر سلف و خازن را تغییر دهید و جدول ۷-۷ را مطابق با مقادیر جدید به دست آمده تنظیم کنید.

\* ۲۹-۷-۴- فرکانس رزونانس ( $f_r$ )، فرکانس قطع پایین ( $f_L$ ) و فرکانس قطع بالا ( $f_H$ ) را اندازه بگیرید و یادداشت کنید.

\* ۳۰-۷-۴- با تغییر فرکانس سیگنال ژنراتور، مقدار دامنه سیگنال خروجی را، طبق جدول ۷-۷ موجود در کتاب گزارش کار و فعالیت های آزمایشگاهی، اندازه بگیرید و یادداشت کنید.

مراحل آزمایش بندهای ۷-۴-۳۱ تا ۷-۴-۳۴ را در صورت داشتن زمان اضافی انجام دهید.

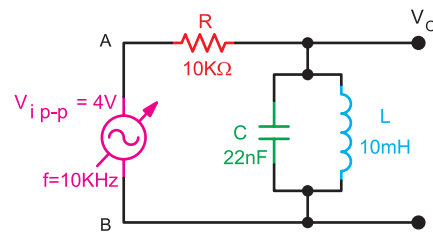
۳۱-۷-۴- مدار شکل ۷-۱۳ را، طبق شکل ۷-۱۵، تغییر دهید و خروجی  $V_o$  را به اسیلوسکوپ متصل کنید. در صورتی که مقدار مقاومت داخلی سیم پیچ  $10^\circ$  میلی هانری زیاد است، مقدار مقاومت  $R$  را تغییر دهید.

\* ۲۴-۷-۴- فرکانس رزونانس ( $f_r$ )، فرکانس قطع پایین ( $f_L$ ) و فرکانس قطع بالا ( $f_H$ ) را اندازه بگیرید و یادداشت کنید.

\* ۲۵-۷-۴- مقدار فرکانس سیگنال ژنراتور را طبق جدول ۷-۵ موجود در کتاب گزارش کار و فعالیت های آزمایشگاهی تغییر دهید و دامنه سیگنال خروجی را اندازه بگیرید و یادداشت کنید.

\* ۲۶-۷-۴- مدار شکل ۷-۱۳ را روی بردبرد ببندید و به کمک اسیلوسکوپ فرکانس های رزونانس ( $f_r$ ) قطع پایین ( $f_L$ ) و قطع بالا ( $f_H$ ) را اندازه بگیرید و یادداشت کنید. در صورتی که مقاومت داخلی سلف  $10^\circ$  میلی هانری زیاد است مقدار مقاومت  $R$  را تغییر دهید.

### آزمایش ۷



شکل ۷-۱۳ نقشه فنی مدار فیلتر

### توجه

هنگام جابه جایی پروب اسیلوسکوپ به سیم اتصال زمین مشترک سیگنال ژنراتور و اسیلوسکوپ توجه کنید.

\* ۲۷-۷-۴- مقدار دامنه سیگنال خروجی را، در حالی که ورودی روی ۴ ولت پیک تا پیک قرار دارد، طبق جدول ۷-۶ با تغییر فرکانس ورودی اندازه بگیرید و یادداشت کنید. منحنی پاسخ فرکانسی فیلتر را رسم کنید.

۲۸-۷-۴- مدار شکل ۷-۱۴ را بر روی محیط کار نرم افزار مولتی سیم ببندید. آنگاه ولتاژ ورودی را روی ۴ ولت تنظیم کنید و فرکانس سیگنال ژنراتور را روی ۱۵ کیلوهرتز قرار دهید.



فرکانس‌های  $f_1$ ،  $f_2$  و  $f_3$  نسبت به مرحله ۷-۴-۳۲ تغییر می‌کند؟ چرا؟ نتیجه را یادداشت کنید.

\* ۷-۴-۳۴ مقدار دامنه سیگنال خروجی را، در

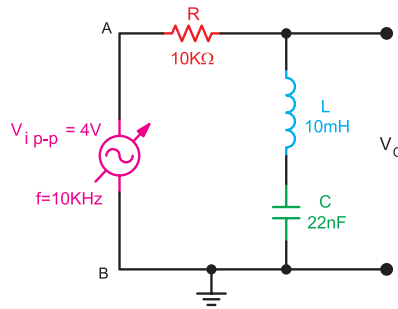
حالی که ورودی روی ۴ ولت پیک تا پیک قرار دارد، طبق جدول ۷-۸ و با تغییر فرکانس ورودی، اندازه بگیرید و یادداشت کنید.

\* ۷-۴-۳۲ به کمک اسیلوسکوپ، دامنه و

فرکانس‌های  $f_1$  و  $f_2$  را که در خروجی ظاهر می‌شود اندازه بگیرید و یادداشت کنید.

\* ۷-۴-۳۳ اگر شکل ۷-۱۵ را به فیلتر عبور

باند سری با مدار رزونانس سری تبدیل کنید آیا در این مرحله



شکل ۷-۱۵- نقشه فنی مدار

ویژه هنرجویان علاقه‌مند

فعالیت فوق برنامه

منحنی پاسخ فرکانسی دو نمونه فیلتر را روی کاغذ نیمه لگاریتمی ترسیم کنید.

۷-۵- نتایج آزمایش

۷-۶-۳ با توجه به نتایج آزمایش ۷-۴-۳۲، پهنای

باند فیلتر چند کیلوهرتز است؟

۷-۶-۴ به چه دلیل در فیلترهایی که در آن‌ها از بوبین

استفاده می‌شود در فرکانس‌های بالا مقادیر تئوری و عملی تطبیق نمی‌کند؟ به طور کامل توضیح دهید.

آن چه را که در این آزمایش آموخته‌اید به اختصار در کتاب

گزارش کار و فعالیت‌های آزمایشگاهی شرح دهید.

۷-۶- الگوی پرسش

با توجه به مراحل اجرای آزمایش به سؤالات الگوی

پرسش، پاسخ دهید.

۷-۶-۱ در شکل ۷-۸، اگر ورودی، AB و خروجی

دو سر خازن، باشد فرکانس قطع چند کیلوهرتز می‌شود؟

۷-۶-۲ با توجه به نتایج آزمایش ۷-۴-۲۶ و منحنی

پاسخ فرکانسی رسم شده پهنای باند فیلتر چند کیلوهرتز است؟

نکته مهم

صاحب نظران علم مدیریت معتقدند: اگر ۲۰ درصد زمان خود را صرف برنامه‌ریزی کنیم با اطمینان بیشتری در مورد ۸۰ درصد زمان باقی مانده قدم برمی‌داریم.