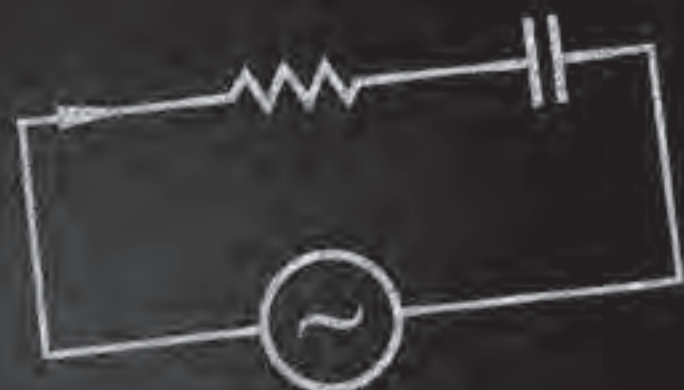


$\text{tg } \varphi$
امیدانس
 $V = R \times I$
پس فاز عامل مشترک
 رسم منحنی جریان
 High Pass Filter
 جمع برداری
مجدور ولتاژ
مالت مدار $Z = \frac{R}{\text{Cos } \varphi}$
 $V_{(t)} = 100 \sqrt{2} \sin(1000t)$
اهمی خالص
 تلفیت خازن
 $P = 1000 \sqrt{2}$
 دامنه جریان
 $\text{Sin } \varphi = \frac{X_c}{Z}$
 اتصال کوتاه انرژی ذخیره شده
 معادله جریان شاقه اهمی و فارنی
 مقاومت خازنی Rc circuits Capacitor
 ضرائب یا نسبت های مثلثاتی
 $I_e = \sqrt{I_R^2 + I_C^2} = \sqrt{8^2 + 6^2} \Rightarrow I_e = 10A$
ولتاژ منبع
 $\text{Cos } \varphi$ مینا

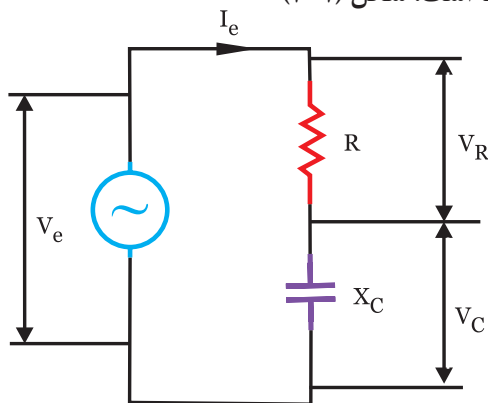


فصل چهارم

مدار RC سری و RC موازی

۴-۱- مدار R-C سری

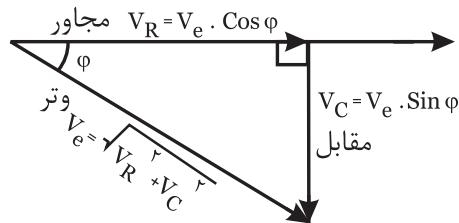
در این مدار یک مقاومت اهمی (R) با یک خازن (C) به منبعی با جریان متناوب وصل می‌شود. مانند کلیه مدارهای سری جریان در تمام مدار یکسان است و عامل مشترک و مبنا است. شکل (۴-۱)



شکل (۴-۱)

۴-۲- مثلث ولتاژ

اضلاع این مثلث عبارتند از: V_R : ولتاژ دو سر مقاومت اهمی که هم فاز با جریان است. V_C : ولتاژ دو سر مقاومت خازنی که ۹۰ درجه پس فاز است. V_e : ولتاژ کل که برآیند برداری ولتاژهای V_R و V_C است ϕ درجه پس فاز است. شکل (۴-۲)

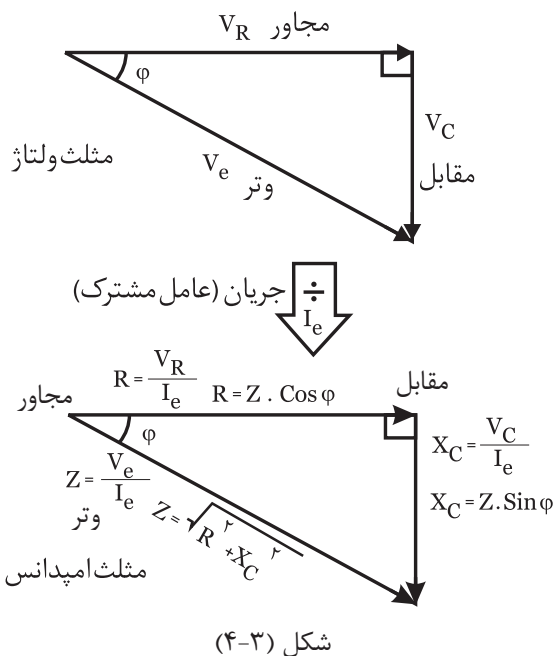


شکل (۴-۲)

در این مدار ϕ عددی منفی است یعنی جریان نسبت به ولتاژ پیش فاز است.

۴-۳- مثلث امپدانس

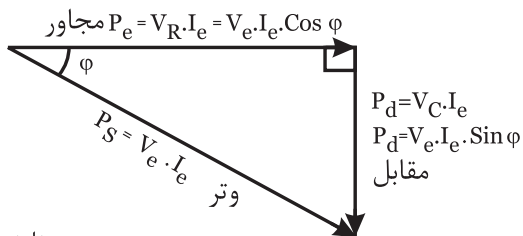
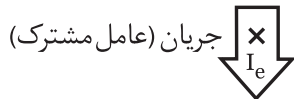
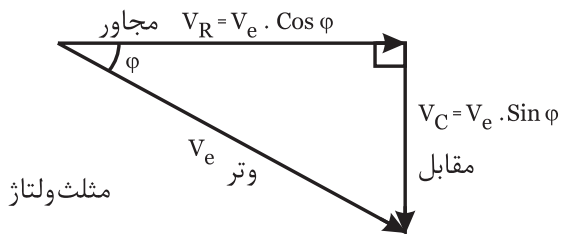
اگر اضلاع مثلث ولتاژ را بر عامل مشترک یعنی I_e تقسیم کنیم، اضلاع مثلث امپدانس (Z) بدست می‌آید. شکل (۴-۳)
 R: مقاومت اهمی
 X_C : مقاومت خازنی
 Z: امپدانس



شکل (۴-۳)

۴-۴- مثلث توان

اضلاع این مثلث عبارتند از: P_e توان اکتیو، P_d توان راکتیو و P_s توان ظاهری. مثلث توان به دو روش بدست می‌آید: (۱) اگر اضلاع مثلث ولتاژ را در عامل مشترک یعنی I_e ضرب کنیم، اضلاع این مثلث بدست می‌آید: شکل (۴-۴)



مثلث توان

شکل (۴-۴)

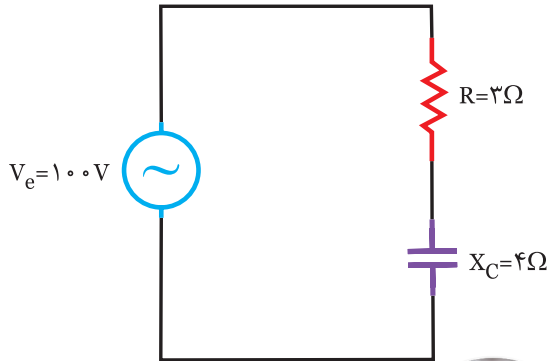
مثال ۱

در مدار الکتریکی شکل (۴-۶) مطلوبست:

(الف) امپدانس مدار Z

(ب) جریان مدار I_e

(ج) توان های اکتیو P_e ، راکتیو P_d ، ظاهری P_s



شکل (۴-۶)

(الف) با معلوم بودن مقادیر R و X_C ، امپدانس مدار محاسبه می شود:

$$Z = \sqrt{R^2 + X_C^2} = \sqrt{3^2 + 4^2} \Rightarrow Z = \sqrt{9 + 16}$$

$$\Rightarrow Z = \sqrt{25} \Rightarrow Z = 5\Omega$$

(ب) جریان مدار I_e ، طبق قانون اهم محاسبه می شود:

$$I_e = \frac{V_e}{Z} = \frac{100}{5} \Rightarrow I_e = 20A$$

(ج) با توجه به اضلاع مثلث توان می توان نوشت:

توان اکتیو

$$P_e = R \times I_e^2 \Rightarrow P_e = 3 \times (20)^2 \Rightarrow P_e = 1200W$$

توان راکتیو

$$P_d = X_C \times I_e^2 \Rightarrow P_d = 4 \times (20)^2 \Rightarrow P_d = 1600VAR$$

با توجه به خازنی بودن مدار، P_d منفی است

$$P_s = Z \times I_e^2 \Rightarrow P_s = 5 \times (20)^2 \Rightarrow P_s = 2000VA$$

مقادیر P_e ، P_d و P_s را می توان از روابط زیر نیز محاسبه کرد. پس از محاسبه با جواب های بدست آمده، مقایسه کنید.

$$P_s = V_e \times I_e$$

$$P_s = P_e \times \cos \varphi$$

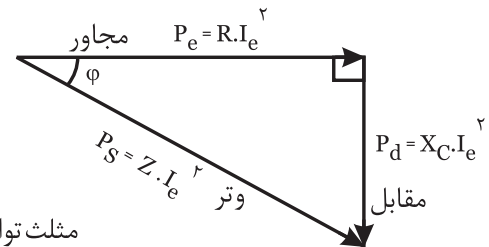
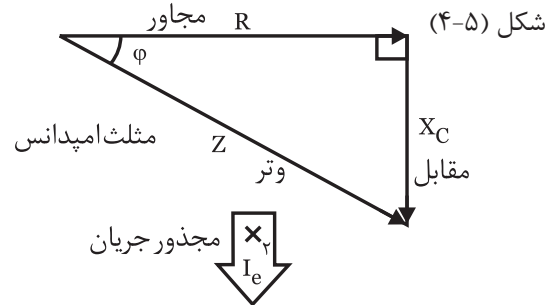
$$P_d = P_s \times \sin \varphi$$

$$\cos \varphi = \frac{R}{Z}$$

$$\sin \varphi = \frac{X_C}{Z}$$

(۲) اگر اضلاع مثلث امپدانس را مجذور عامل مشترک

یعنی I_e^2 ضرب کنیم، اضلاع این مثلث بدست می آید:



شکل (۴-۵)

در این مدار φ و P_d مقداری منفی را دارد زیرا جریان پیش فاز است.

۴-۵- ضرائب یا نسبت های مثلثاتی

بین اضلاع مثلث های ولتاژ، امپدانس و توان نسبت های

مثلثاتی مثل $\cos \varphi$ ، $\sin \varphi$ و $\tan \varphi$ برقرار است که بطور

خلاصه می توان نوشت:

ضریب قدرت راکتیو

$$\sin \varphi = \frac{\text{مقابل}}{\text{وتر}} = \frac{V_c}{V_e} = \frac{X_c}{Z} = \frac{P_d}{P_s}$$

ضریب قدرت اکتیو

$$\cos \varphi = \frac{\text{مجاور}}{\text{وتر}} = \frac{V_R}{V_e} = \frac{R}{Z} = \frac{P_e}{P_s}$$

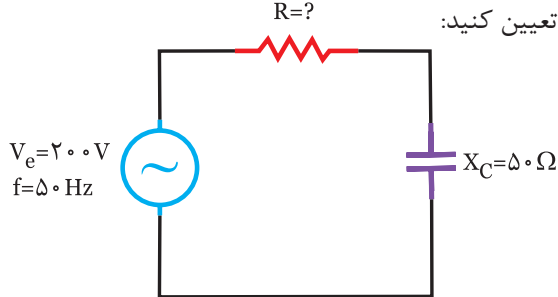
ضریب کیفیت

$$Q = \tan \varphi = \frac{\text{مقابل}}{\text{مجاور}} = \frac{V_c}{V_R} = \frac{X_c}{R} = \frac{P_d}{P_e}$$

مثلث	مثلث	مثلث
ولتاژ	امپدانس	توان

.....

۲- در مدار شکل (۴-۸) ضریب کیفیت مدار برابر با یک است.



شکل (۴-۸)
 الف) مقدار مقاومت R و امپدانس z
 ب) توان‌های و مثلث توان‌ها

.....

۱- روابط زیر را کامل کنید:

$$Z = \sqrt{(\dots)^2 + X_C^2}$$

$$R = \sqrt{(\dots)^2 - (X_C)^2}$$

$$X_C = \sqrt{(\dots)^2 - (\dots)^2}$$

$$\cos \varphi = \frac{\dots}{Z} = \frac{\dots}{V_e} = \frac{P_e}{\dots}$$

$$\sin \varphi = \frac{X_C}{\dots} = \frac{V_c}{\dots} = \frac{P_d}{\dots}$$

$$\text{tg } \varphi = Q = \frac{V_c}{\dots} = \frac{\dots}{\dots}$$

$$P_e = \dots \times I_e = V_e \times I_e \times \dots = R \times (\dots)^2$$

$$P_d = \dots \times I_e = V_e \times \dots \times \dots = \dots \times (\dots)^2$$

$$P_s = V_e \times \dots = V_e \times \dots = \dots \times I_e^2$$

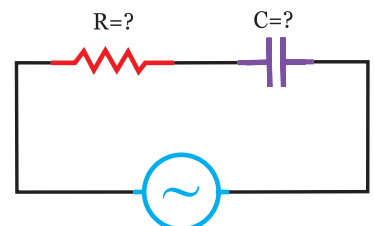
$$P_s = \sqrt{(\dots)^2 + (P_d)^2}$$

۲- جدول زیر را کامل کنید.

نام	رابطه	واحد
امپدانس	$Z = \sqrt{(\dots)^2 + (\dots)^2}$
توان اکتیو	$P_e = V_e \times \dots \times \dots$
ضریب قدرت	$\cos \varphi = \frac{\dots}{\dots}$
توان راکتیو	$P_d = X_C \times (\dots)^2$
مقاومت خازنی	$X_C = \frac{1}{\dots}$

۱- در مدار شکل (۴-۷) معادله ولتاژ و ولتاژ و جریان منبع

$$V_{(t)} = 100 \sin(250\pi t + 15^\circ) \text{ و } I_{(t)} = 10 \sqrt{2} \sin(250\pi t + 30^\circ)$$

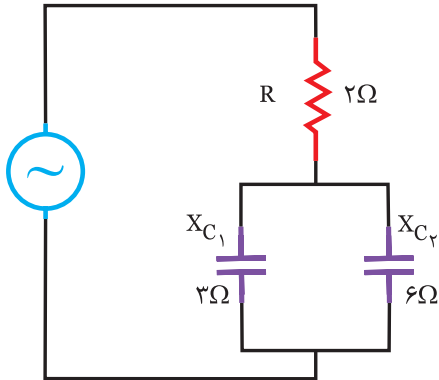


شکل (۴-۷)

مطلوبست: مقادیر: الف) R=? و C=?
 ب) دیاگرام برداری جریان و ولتاژهای مدار

فعالیت ۲

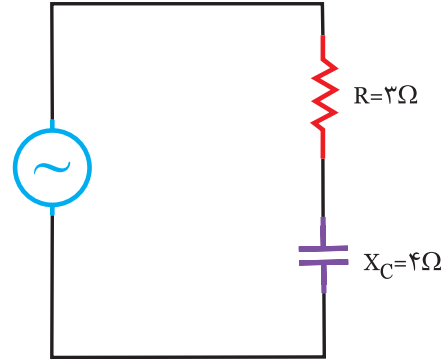
در مدار شکل (۴-۱۰)، معادله جریان مدار به صورت $I_{(t)} = 10\sqrt{2} \sin(1000t)$ است. معادله ولتاژ کل را بنویسید.



شکل (۴-۱۰)

مثال ۲

در مدار الکتریکی شکل (۴-۹) معادله زمانی ولتاژ مدار، $V_{(t)} = 100\sqrt{2} \sin(1000t)$ است. معادله زمانی جریان مدار را بنویسید.



$\theta_v = 0^\circ$ زاویه بردار ولتاژ

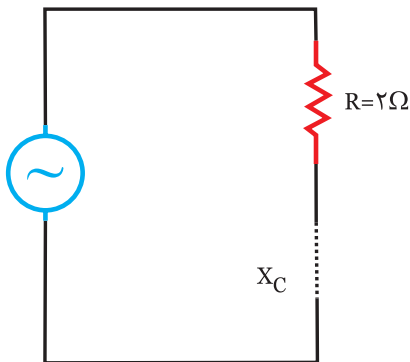
شکل (۴-۹)

حل

ابتدا مدار را ساده می‌کنیم:

$$X_c = \frac{6 \times 3}{6+3} \Rightarrow X_c = \frac{18}{9} = 2\Omega$$

شکل جدید مدار را کامل کنید: شکل (۴-۱۱)



شکل (۴-۱۱)

$$Z = \sqrt{(\dots)^2 + (\dots)^2} \Rightarrow Z = \sqrt{(\dots)^2 + (\dots)^2} \Rightarrow Z = 2\sqrt{2} \Omega$$

از معادله جریان، مقدار جریان ماکزیمم $I_m = 10\sqrt{2} \text{ A}$ ،
سرعت زاویه‌ای $\omega = 1000 \frac{\text{Rad}}{\text{S}}$ و زاویه جریان $\theta_i = 0^\circ$ معلوم است.
بنابراین برای معادله ولتاژ: V_m و θ_v را محاسبه می‌کنیم:

$$V_m = Z \times \dots \Rightarrow V_m = \dots \times \dots \Rightarrow V_m = \dots$$

$$\varphi = \cos^{-1} \frac{\dots}{Z} \Rightarrow \varphi = \cos^{-1} \frac{\dots}{\dots} \Rightarrow \varphi = \dots$$

حل

با معلوم بودن معادله ولتاژ: $V_{(t)} = 100\sqrt{2} \sin(1000t)$
مقادیر: $\theta_v = 0^\circ$ ، $V_m = 100\sqrt{2} \text{ (V)}$ و $\omega = 1000 \frac{\text{Rad}}{\text{S}}$ معلوم است.
برای معادله جریان به مقادیر I_m و θ_i احتیاج داریم.

$$I_m = \frac{V_m}{Z} \Rightarrow Z = \sqrt{R^2 + X_c^2} \Rightarrow Z = \sqrt{4^2 + 3^2} \Rightarrow Z = 5 \Omega$$

$$I_m = \frac{100\sqrt{2}}{5} \Rightarrow I_m = 20\sqrt{2}$$

جریان ماکزیمم مدار:

$$\theta_i = \theta_v - \varphi \Rightarrow \varphi = \cos^{-1} \frac{R}{Z} \Rightarrow \varphi = \cos^{-1} \frac{3}{5}$$

φ را منفی در نظر می‌گیریم چون مدار خازنی است

$$\varphi = \cos^{-1} 0.6 \Rightarrow \varphi = -53^\circ$$

$$\theta_i = \theta_v - \varphi \Rightarrow \theta_i = 0 - (-53^\circ) \Rightarrow \theta_i = +53^\circ \Rightarrow \theta_i = 53^\circ$$

جریان 53° درجه پیش فاز است.

با معلوم بودن مقادیر $I_m = 20\sqrt{2}$ ، $\omega = 1000$ و $\theta_i = 53^\circ$

معادله جریان را می‌نویسیم:

$$I(t) = I_m \sin(\omega t + \theta_i)$$

$$I_{(t)} = 20\sqrt{2} \sin(1000t + 53^\circ)$$

جریان 53° پیش فاز است.

ج) توان‌های اکتیو P_e ، راکتیو P_d و ظاهری P_s را محاسبه کنید.

.....

.....

.....

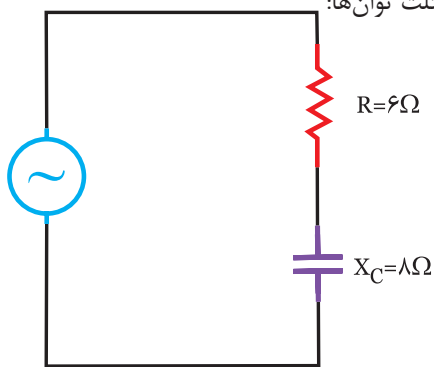
.....

.....

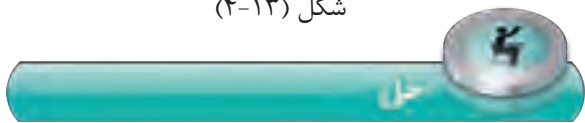
.....



در مدار شکل (۴-۱۳) اگر توان اکتیو مدار $P_e = 600 \text{ W}$ باشد. مطلوبست توان‌های راکتیو و ظاهری $P_s = ?$ ، $P_d = ?$ و رسم مثلث توان‌ها:



شکل (۴-۱۳)



با توجه به رابطه $P_e = R \cdot I_e^2$ ، می‌توان جریان مدار را محاسبه کرد:

$$P_e = R \cdot I_e^2 \Rightarrow I_e^2 \Rightarrow \frac{P_e}{R} \Rightarrow I_e = \sqrt{\frac{P_e}{R}} \Rightarrow I_e = \sqrt{\frac{600}{6}}$$

$$I_e = \sqrt{100} \Rightarrow I_e = 10 \text{ A}$$

در مدارهای سری، جریان (I) نقش اصلی را در محاسبات دارد.

توان راکتیو مدار P_d از رابطه:

$$P_d = X_c \cdot I_e^2 \Rightarrow P_d = 8 \times (10)^2 \Rightarrow$$

$$P_d = 8 \times 100 \Rightarrow P_d = 800 \text{ VAR}$$

چون مدار خازنی (پیش فاز) است، P_d منفی است.

مقدار ϕ عددی منفی است، زیرا مدار حالت دارد.

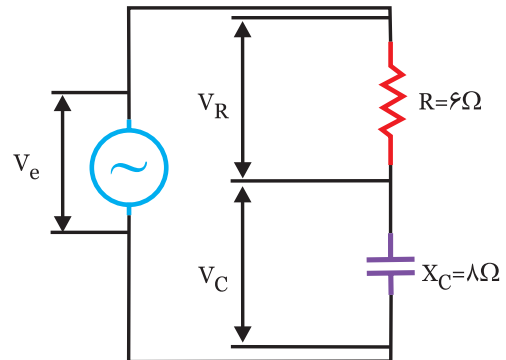
$$\phi = \theta_v - \theta_i \Rightarrow \theta_v = \phi + \dots \Rightarrow \theta_v = \dots$$

معادله ولتاژ: $V_{(t)} = \dots \sin(\dots)$



در مدار شکل (۴-۱۲)، معادله ولتاژ دو سر مقاومت

$$V_{R(t)} = 120 \sqrt{2} \sin(1000t) \text{ است:}$$



شکل (۴-۱۲)

الف) معادله‌های ولتاژ دوسرخازن $V_{c(t)}$ و ولتاژ کل را بنویسید. راهنمایی: با معلوم بودن V_R و جریان مدار را محاسبه کنید:

.....

.....

.....

.....

.....

.....

.....

ب) با معلوم بودن مقادیر V_e ، V_R و V_c دیگران برداری ولتاژ را رسم کنید.

.....

.....

.....

.....

.....

* برای تعیین زاویه جریان θ_i به φ احتیاج داریم:

$$\cos \varphi = \frac{\dots}{\dots} \Rightarrow \cos \varphi = \frac{\dots}{\dots} \Rightarrow \boxed{\cos \varphi = \dots}$$

φ عددی منفی است، بنابراین جریان پیش فاز است:

$$\varphi = \cos^{-1} \dots \Rightarrow \boxed{\varphi = \dots}$$

$$\theta_i = \theta_v - \varphi \Rightarrow \theta_i = \dots \Rightarrow \boxed{\theta_i = \dots}$$

با معلوم بودن θ_i و I_m (پیش فاز نسبت به ولتاژ) منحنی

جریان را رسم کنید

(ب) محاسبه P_s و P_e ، P_d

$$P_e = \dots \times (\dots)^2 \Rightarrow P_e = \dots \times (\dots)^2 \Rightarrow \boxed{P_e = \dots \text{ W}}$$

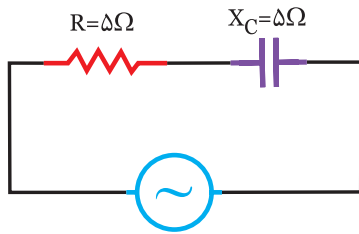
$$P_d = \dots \times (\dots)^2 \Rightarrow P_d = \dots \times (\dots)^2 \Rightarrow \boxed{P_d = \dots \text{ VAR}}$$

$$P_s = \dots \times (\dots)^2 \Rightarrow P_s = \dots \times (\dots)^2 \Rightarrow \boxed{P_s = \dots \text{ VA}}$$



در مدار شکل (۴-۱۶) مقادیر R و X_c برابر است. مقادیر

زیر را محاسبه کنید:



$$I(t) = 10\sqrt{2} \sin(1000t)$$

شکل (۴-۱۶)

(الف) امپدانس مدار

(ب) معادله ولتاژ کل

(ج) توان‌های اکتیو، راکتیو و ظاهری

راهنمایی: با معلوم بودن X_c و R ، Z را محاسبه کنید.

.....

.....

.....

.....

توان ظاهری مدار:

$$P_s = \sqrt{P_e^2 + P_d^2}$$

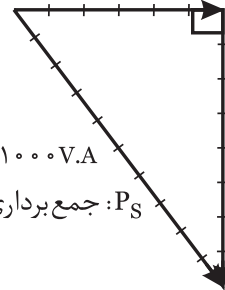
$$P_s = \sqrt{800^2 + 600^2} \Rightarrow P_s = \sqrt{360000 + 640000}$$

$$P_s = \sqrt{1000000} \Rightarrow \boxed{P_s = 1000 \text{ V.A}}$$

رسم مثلث توان‌ها: شکل (۴-۱۴)

P_e همیشه مثبت است.

$$P_e = 600 \text{ W}$$



$$P_d = 800 \text{ V.A.R}$$

P_s : جمع برداری P_e و P_d است.

مدار خازنی P_d منفی است.

شکل (۴-۱۴)

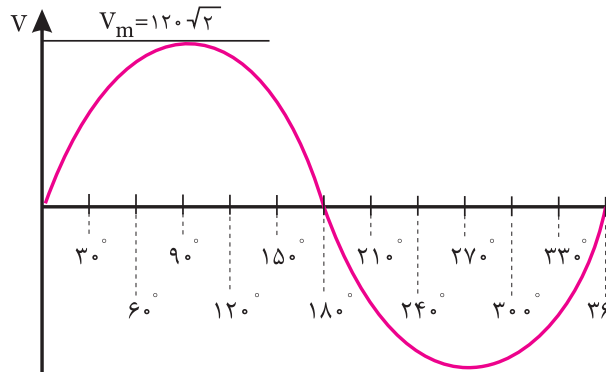
با توجه به اضلاع مثلث توان و خازنی بودن مدار، مثلث

توان رسم می‌شود.



در یک مدار R-C سری، $R = 10 \Omega$ ، $X_c = 10\sqrt{3} \Omega$ است.

چنانچه منحنی ولتاژ مطابق شکل (۴-۱۵) باشد. مطویست:



شکل (۴-۱۵)

(الف) محاسبه جریان و رسم منحنی جریان روی منحنی ولتاژ

(ب) P_s و P_e ، P_d را محاسبه کرده و مثلث توان را رسم کنید.



* با معلوم بودن X_c ، R ابتدا Z را محاسبه می‌کنیم:

$$Z = \sqrt{R^2 + X_c^2} \Rightarrow Z = \sqrt{(\dots)^2 + (\dots)^2} \Rightarrow \boxed{Z = \dots}$$

$$I_m = \frac{V_m}{Z} \Rightarrow I_m = \frac{\dots}{\dots} \Rightarrow \boxed{I_m = \dots}$$

در این حالت خاص می توان نوشت: $R=X_c=10\Omega$

$$Z=\sqrt{2} R \Rightarrow Z=10\sqrt{2}$$

$$P_e=P_d=R.I_e^2 \Rightarrow P_e=P_d=10 \times (20)^2 = 4000 \text{ W}$$

$$P_s=\sqrt{2} P_e \Rightarrow P_s=\sqrt{2} \times 4000$$

$$\sin \varphi = \cos \varphi = 0.707$$

منفی است زیرا مدار خازنی (پیش فاز) است.

$$\tan \varphi = Q = 1 \Rightarrow \varphi = -45^\circ$$

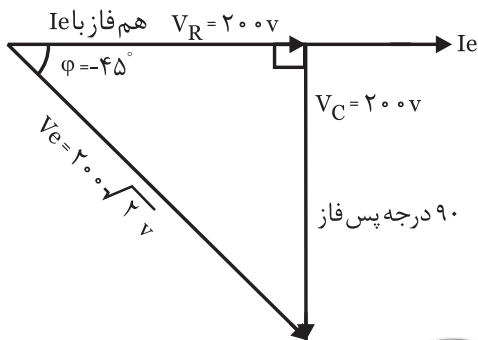
$$V_R=V_c=R \times I_e \Rightarrow V_R=V_c=10 \times 20 \Rightarrow V_R=V_c=200 \text{ V}$$

$$V_e=\sqrt{2} V_R \Rightarrow V_e=\sqrt{2} \times 200$$

روش دیگر برای محاسبه توانها $P_s=V_e \times I_e$

$$P_e=P_s \cos \varphi$$

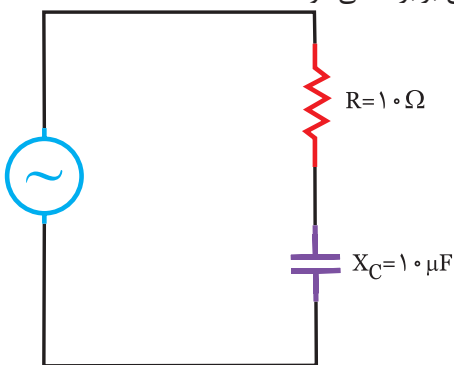
$$P_e=P_s \sin \varphi$$



شکل (۴-۱۸)

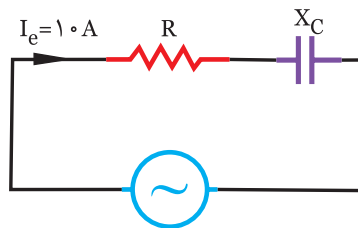
فعالیت ۴

در مدار شکل (۴-۱۹)، ضریب کیفیت مدار در چه فرکانسی برابر ۱ می شود؟



شکل (۴-۱۹)

در مدار شکل (۴-۱۷) توان اکتیو برابر توان راکتیو است. اگر توان ظاهری $P_s=1000\sqrt{2}$ و ولت آمپر باشد. مطلوبست:



شکل (۴-۱۷)

الف) X_c ، R و Z

ب) ولتاژ کل V_e

راهنمایی: چون $P_e=P_d$ است بنابراین مقادیر R و X_c نیز

با هم برابر است.

بیشتر بدانید

در مدارات سری R_c و R_L چنانچه مقادیر X_c ، R برابر باشد، می توان نوشت: $Z=R\sqrt{2}$ $R=X_c \Rightarrow$

$$\tan \varphi = Q = 1 \Rightarrow \cos \varphi = \sin \varphi = \frac{\sqrt{2}}{2} = 0.707$$

یعنی جریان ۴۵ درجه پیش فاز است.

$$\varphi = -45^\circ$$

$$P_e=P_d$$

$$P_s=\sqrt{2} P_e$$

$$V_R=V_c=V_L \quad V_e=\sqrt{2} V_R$$

مثال ۴

در یک مدار الکتریکی RC سری، $R=X_c=10\Omega$ ، اگر

جریان مدار $I_e=2A$ باشد، مطلوبست مقادیر:

P_s ، P_d ، P_e ، Q ، Z و رسم دیاگرام برداری ولتاژها

$$\varphi = -\frac{\pi}{3} \Rightarrow \boxed{\varphi = -60^\circ}$$

* مقادیر R و Xc با معلوم بودن φ و Z محاسبه می‌شود:

$$\cos \varphi = \frac{R}{Z} \Rightarrow R = Z \cos \varphi \Rightarrow R = 10 \times \cos 60^\circ$$

$$R = 10 \times 0.5 \Rightarrow \boxed{R = 5 \Omega}$$

$$\sin \varphi = \frac{X_c}{Z} \Rightarrow X_c = Z \sin \varphi \Rightarrow X_c = 10 \times \sin 60^\circ$$

$$X_c = 10 \times 0.866 \Rightarrow \boxed{X_c = 8.66 \Omega}$$

$$X_c = \frac{1}{\omega C} \Rightarrow C = \frac{1}{\omega X_c} \Rightarrow C = \frac{1}{1000 \times 8.66} \Rightarrow \boxed{C = \dots\dots\dots}$$

(ب) برای محاسبه ولتاژ دو سر هر عنصر می‌توان نوشت:

$$V_R = R \times I_e \Rightarrow V_R = 5 \times 10 \Rightarrow \boxed{V_R = 50 \text{ V}}$$

$$I_e = \frac{I_m}{\sqrt{2}} \Rightarrow I_e = \frac{10\sqrt{2}}{\sqrt{2}} \Rightarrow \boxed{I_e = 10 \text{ A}}$$

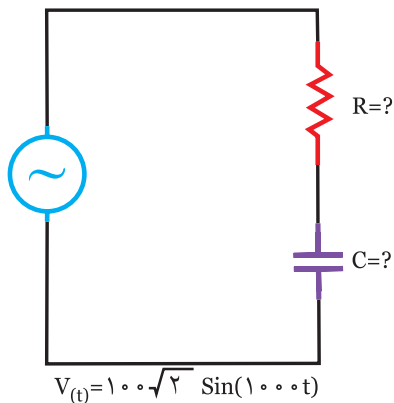
$$V_c = X_c \times I_e \Rightarrow V_c = 8.66 \times 10 \Rightarrow \boxed{V_c = 86.6 \text{ V}}$$

فعالیت ۲

در مدار شکل (۴-۲۱) مقادیر توان‌های اکتیو $P_e = 300 \text{ W}$ و توان راکتیو $P_d = 400 \text{ VAR}$ است. مطلوبست:

الف) مقادیر R و C

ب) معادله جریان مدار



شکل (۴-۲۱)

حل ۴

با توجه به رابطه ضریب کیفیت:

$$Q = \frac{X_c}{R} \Rightarrow Q = 1 \Rightarrow R = \dots\dots\dots$$

با توجه به رابطه Xc فرکانس را محاسبه می‌کنیم:

$$X_c = \frac{1}{2\pi \times \dots\dots\dots} \Rightarrow f = \frac{1}{2\pi \times \dots\dots\dots}$$

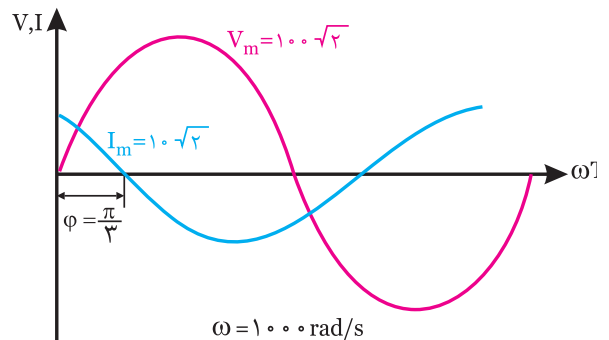
فعالیت ۵

در یک مدار RC سری، مقادیر R و Xc برابر است. جدول زیر را کامل کنید:

$Z = \sqrt{2} \times \dots\dots\dots$	$P_e = \dots\dots\dots$	$P_s = \sqrt{2} \times \dots\dots\dots$
$\sin \varphi = \dots\dots\dots$	$\cos \varphi = \dots\dots\dots$	$\varphi = \dots\dots\dots$
$Q = \dots\dots\dots$	جریان درجه	ولتاژ درجه

مثال ۵

منحنی‌های ولتاژ و جریان در یک مدار RC سری، مطابق شکل (۴-۲۰) است. مطلوبست مقادیر:



شکل (۴-۲۰)

الف) R و C

ب) ولتاژ هر عنصر

حل ۵

با معلوم بودن مقادیر V_m ، I_m و φ از روی منحنی می‌توانیم:

الف) ابتدا Z را محاسبه کنیم:

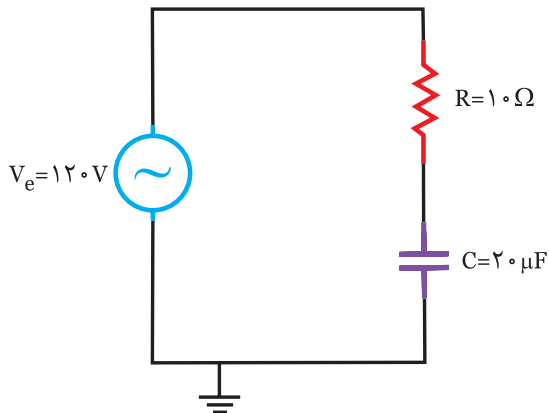
$$Z = \frac{V_m}{I_m} \Rightarrow Z = \frac{100\sqrt{2}}{10\sqrt{2}} \Rightarrow \boxed{Z = 10 \Omega}$$

۱- با مراجعه به سایت‌های مختلف جستجوگر مانند Google یا Yahoo روی لغات کلیدی زیر، مطالبی را تهیه کنید و در کلاس ارائه نمایید.

High Pass Filter - فیلتر بالا گذر - مدار RC سری -
Rc circuits Capacitor

۲- برای مطالب فوق می‌توانید از سایت‌های اینترنتی www.wikipedia.com یا www.Roshd.IR نیز استفاده کنید.

۳- با کمک نرم افزار مولتی سیم، یک مدار RC سری را بسته و موارد زیر را تحقیق کنید. شکل (۴-۲۲)



شکل (۴-۲۲)

الف) اندازه‌گیری ولتاژ و جریان در کمیت‌های مختلف مدار

ب) اندازه‌گیری زاویه اختلاف فاز

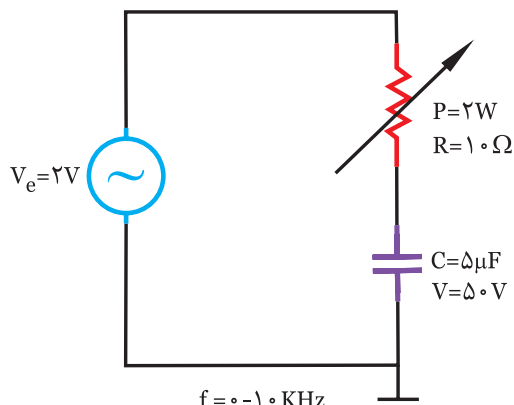
ج) بررسی تاثیر فرکانس روی جریان و امپدانس مدار

د) بررسی تاثیر تغییر مقاومت R و ظرفیت خازن (C) روی

امپدانس و جریان مدار

۴- با کمک اسیلوسکوپ و سیگنال ژنراتور در مدار شکل

(۴-۲۳) بررسی‌های زیر را انجام دهید.



شکل (۴-۲۳)

الف) با معلوم بودن P_e و P_d می‌توان P_s (توان ظاهری) را محاسبه کرد:

$$P_s = \sqrt{(P_e)^2 + (\dots)^2} \Rightarrow P_s = \sqrt{(\dots)^2 + (\dots)^2}$$

$$\Rightarrow P_s = 500 \text{ V.A}$$

برای انجام سایر محاسبات به جریان I_e ، احتیاج داریم:

$$P_s = \dots \times I_e \Rightarrow I_e = \frac{P_s}{\dots} \Rightarrow I_e = \dots \Rightarrow I_e = \dots \text{ (A)}$$

با معلوم بودن I_e ، V_e و Z را محاسبه می‌کنیم:

$$Z = \frac{V_e}{\dots} \Rightarrow Z = \dots \Rightarrow Z = \dots \text{ (}\Omega\text{)}$$

با معلوم بودن توان‌های مدار و جریان R و X_c محاسبه

می‌شود:

$$P_e = \dots \times I_e^2 \Rightarrow R = \dots \Rightarrow R = \dots \text{ (}\Omega\text{)}$$

$$P_d = \dots \Rightarrow X_c = \dots \Rightarrow X_c = \dots \text{ (}\Omega\text{)}$$

$$c = \frac{1}{\dots \times \dots} \Rightarrow c = \frac{1}{\dots \times \dots} \Rightarrow c = \dots \text{ (f)}$$

ب) برای معادله جریان به I_m و θ_i احتیاج داریم:

$$I_m = \sqrt{2} \times \dots \Rightarrow I_m = \dots$$

$$\cos \varphi = \dots \Rightarrow \cos \varphi = \dots \Rightarrow \cos \varphi = \dots$$

$$\varphi = \cos^{-1} \dots \Rightarrow \varphi = \dots$$

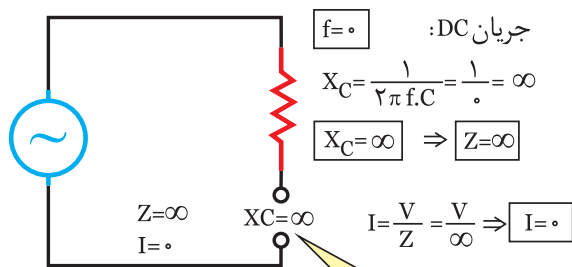
φ عددی است، زیرا مدار است

$$\varphi = \theta_v - \theta_i \Rightarrow \theta_i = \dots - \dots \Rightarrow \theta_i = \dots$$

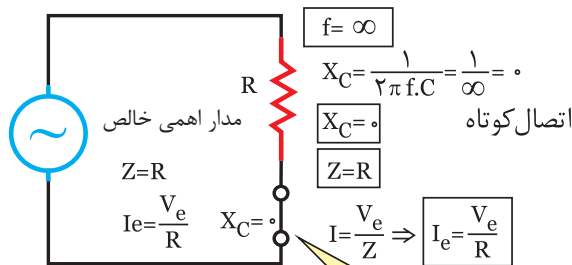
معادله جریان با معلوم بودن I_m و θ_i :

$$I_{(t)} = \dots$$

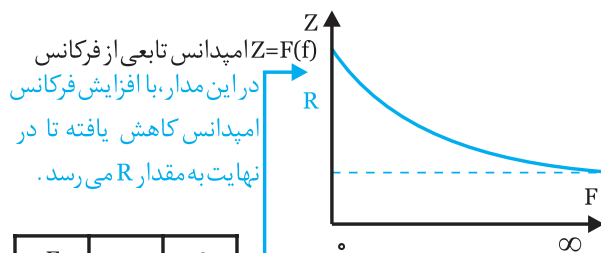
همانطوری که بررسی گردید، در مدار RC سری با افزایش فرکانس امپدانس (Z) کاهش یافته و جریان (I_e) افزایش می‌یابد. بنابراین از این مدار می‌توان به عنوان «فیلتر بالا گذر» استفاده کرد. بدین ترتیب چنانچه فرکانس مدار از حدی پایین‌تر باشد، مدار آن را عبور نمی‌دهد و فرکانس‌های بالاتر از حد مورد نیاز را عبور می‌دهد.



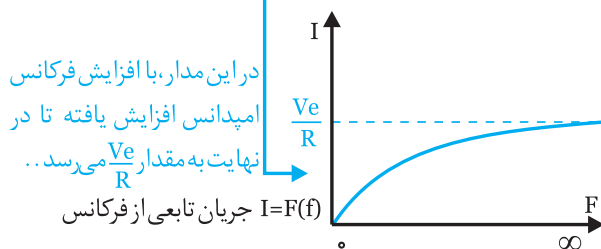
در این فرکانس (جریان DC)، خازن مدار را قطع می‌کند.



در فرکانس‌های بسیار بالا، خازن اتصال کوتاه شده و $Z=R$ می‌گردد.



F	0	∞
Z	∞	R
I	0	$\frac{V_e}{R}$



شکل (۴-۲۵)

نتایج

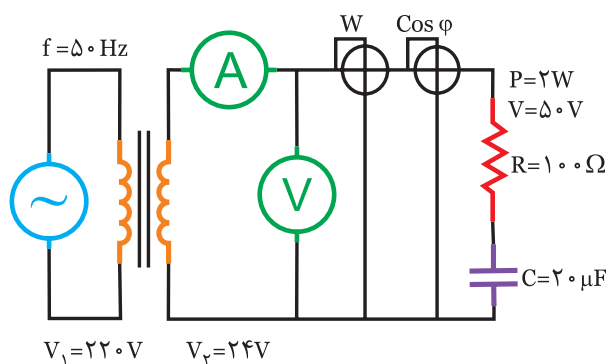
- در این مدار، با افزایش فرکانس X_C کاهش می‌یابد زیرا: $X_C = \frac{1}{2\pi f C}$
- با کاهش X_C ، Z نیز کاهش می‌یابد: $Z = \sqrt{R^2 + X_C^2}$

الف) تعیین زاویه اختلاف فاز و بررسی تاثیر فرکانس روی آن
 ب) تعیین دامنه جریان و تاثیر فرکانس روی آن
 ج) تاثیر تغییر مقاومت R بر روی شکل موج‌های ولتاژ و جریان به جای اسیلوسکوپ، می‌توانید از کارت اسیلوسکوپ که روی کامپیوتر قابل نصب است، استفاده کنید.
 ۵- با کمک دستگاه‌های اندازه‌گیری مثل ولت‌متر، آمپر متر و $\cos \varphi$ متر و وات متر تاثیر تغییر مقاومت R، خازن c را روی مقادیر زیر بررسی کنید: شکل (۴-۲۴)

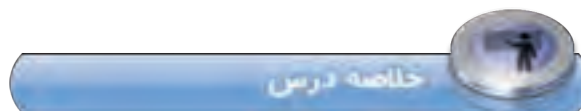
الف) جریان

ب) ضریب قدرت

ج) توان اکتیو P_e



شکل (۴-۲۴)



۴-۶- تاثیر فرکانس بر مدار Rc سری:

در این مدار افزایش فرکانس روی R تاثیری ندارد، در حالیکه مقدار X_C را کاهش می‌دهد. بنابراین می‌توان تاثیر فرکانس را روی امپدانس (z) و جریان (I) بررسی کرد: شکل (۴-۲۵)



ابتدا مقادیر X_C را محاسبه می‌کنیم:

$$f_1 = 0.1 \text{ Hz}$$

$$X_{C_1} = \frac{1}{2\pi f_1 C_1} \Rightarrow X_{C_1} = \frac{1}{2 \times 3.14 \times 0.1 \times 5 \times 10^{-6}}$$

$$\Rightarrow X_{C_1} = 333 \text{ K}\Omega$$

$$Z_1 = \sqrt{R^2 + X_{C_1}^2} \Rightarrow Z_1 = \sqrt{10^2 + (333 \text{ K})^2} \Rightarrow Z_1 = 333 \text{ K}\Omega$$

$$\cos \varphi_1 = \frac{R}{Z} \Rightarrow \cos \varphi_1 = \frac{10}{333 \text{ K}\Omega}$$

$$\Rightarrow \cos \varphi_1 = 0 \Rightarrow \varphi = 90^\circ$$

$$I_1 = \frac{V_e}{Z_1} = \frac{100}{333 \text{ K}\Omega} = 0.3 \text{ mA}$$

$$f_2 = 50 \text{ Hz}$$

$$X_{C_2} = \frac{1}{2\pi f_2 C} \Rightarrow \frac{1}{2 \times 3.14 \times 50 \times 5 \times 10^{-6}}$$

$$\Rightarrow X_{C_2} = 666 \Omega$$

$$Z_2 = \sqrt{R^2 + X_{C_2}^2} \Rightarrow Z_2 = \sqrt{10^2 + 666^2} \Rightarrow Z_2 = 666 \Omega$$

$$\cos \varphi_2 = \frac{R}{Z} = \frac{10}{666} = 0.015 \Rightarrow \varphi_2 = 89^\circ$$

$$I_2 = \frac{V_e}{Z_2} = \frac{100}{666} = 0.15 \text{ A}$$

$$f_3 = 10000 \text{ Hz}$$

$$X_{C_3} = \frac{1}{2\pi f_3 C} \Rightarrow \frac{1}{2 \times 3.14 \times 10000 \times 5 \times 10^{-6}}$$

$$\Rightarrow X_{C_3} = 3/33 \Omega$$

$$Z_3 = \sqrt{R^2 + X_{C_3}^2} \Rightarrow Z_3 = \sqrt{10^2 + 3/33^2} \Rightarrow Z_3 = 10/5$$

$$\cos \varphi_3 = \frac{R}{Z_3} \Rightarrow \cos \varphi_3 = \frac{10}{10/5} = 0.95 \Rightarrow \varphi_3 = 17^\circ$$

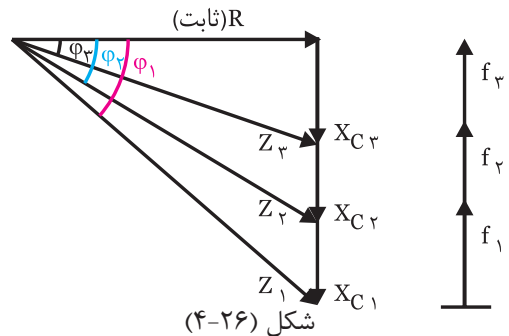
$$I_3 = \frac{V_e}{Z_3} = \frac{100}{10/5} = 9/52 \text{ A}$$

۴-۷- تاثیر فرکانس روی ضریب قدرت $(\cos \varphi)$ و زاویه اختلاف فاز (φ)

- با کاهش Z ، $\cos \varphi$ افزایش می‌یابد: ثابت $\frac{R}{Z} = \cos \varphi \uparrow$

- با افزایش $\cos \varphi$ ، زاویه اختلاف فاز φ کاهش می‌یابد.

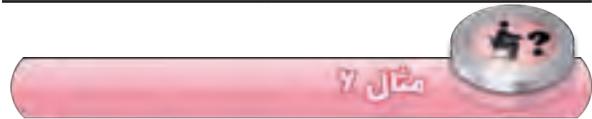
یعنی مدار به حالت اهمی خالص نزدیک می‌شود. شکل (۴-۲۶)



جدول زیر می‌توان به طور خلاصه تغییرات فرکانس را در

مدار RC سری بررسی کرد:

افزایش $f \uparrow$	
$\downarrow X_C = \frac{1}{2\pi f C}$	مقاومت خازنی (X_C)
$\downarrow Z = \sqrt{R^2 + X_C^2}$	امپدانس (Z)
$\uparrow I_e = \frac{V_e}{Z}$	جریان (I_e)
$\uparrow \cos \varphi = \frac{R}{Z}$	ضریب قدرت ($\cos \varphi$)
$\downarrow \varphi$	زاویه اختلاف فاز (φ)
اهمی تر می‌شود	حالت مدار



در مدار الکتریکی شکل (۴-۲۷) مقدار امپدانس، جریان و

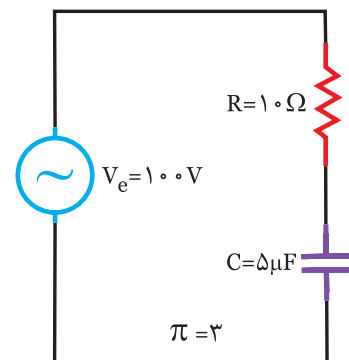
ضریب قدرت را در فرکانس‌های زیر محاسبه کنید:

$$f_1 = 0.1 \text{ Hz}$$

$$f_2 = 50 \text{ Hz}$$

$$f_3 = 10 \text{ Hz}$$

$$f_4 = 10000 \text{ Hz}$$



شکل (۴-۲۷)

همراه با افزایش فرکانس در یک مدار RC سری، جدول زیر را کامل کنید.

$X_C = \frac{1}{2\pi \dots\dots\dots}$	<input type="checkbox"/> افزایش <input type="checkbox"/> کاهش	$Z = \sqrt{(\dots)^2 + (\dots)^2}$	<input type="checkbox"/> افزایش <input type="checkbox"/> کاهش
$\cos \varphi = \dots\dots\dots$	<input type="checkbox"/> افزایش <input type="checkbox"/> کاهش	$I_e = \frac{V_e}{\dots\dots\dots}$	<input type="checkbox"/> افزایش <input type="checkbox"/> کاهش
$\sin \varphi = \dots\dots\dots$	<input type="checkbox"/> افزایش <input type="checkbox"/> کاهش	$Q = \dots\dots\dots$	<input type="checkbox"/> افزایش <input type="checkbox"/> کاهش

با افزایش فرکانس z کاهش می‌یابد.
با افزایش فرکانس ضریب قدرت $\cos \varphi$ افزایش می‌یابد.
با افزایش فرکانس جریان افزایش می‌یابد.

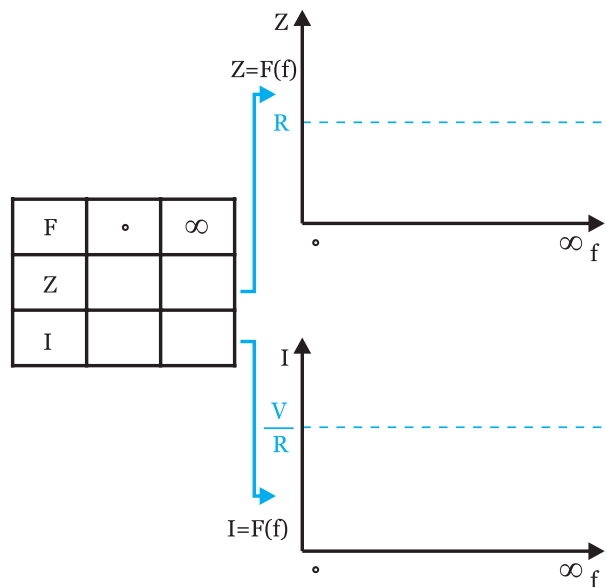
نتایج را بطور خلاصه در جدول زیر می‌توان نوشت:

۱۰KHz	۵۰Hz	۰/۱Hz	f
۳/۳۳ Ω	۶۶۶Ω	۳۳۳KΩ	Xc
۱۰/۵	۶۶۶Ω	۳۳۳KΩ	Z
۰/۹۵	۰/۰۱۵	۰	cos φ
۱۷	۸۹	۹۰	φ
۹/۵۲A	۰/۱۵A	۰/۳mA	Ie

نتیجه: با افزایش فرکانس، z کاهش، $\cos \varphi$ افزایش و جریان افزایش می‌یابد.



در مدار شکل (۴-۲۸) جدول مربوط به تغییرات امپدانس و جریان را کامل کنید، سپس منحنی‌های z و I را نسبت به فرکانس را رسم نمایید.



شکل (۴-۲۸)



پرسش‌های صحیح و غلط:

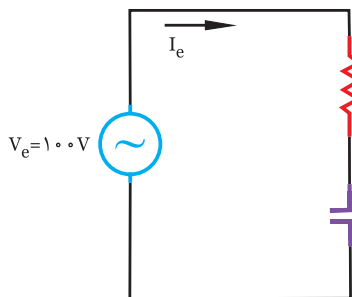
در یک مدار RC سری موارد صحیح و غلط را تعیین کنید:

۱- در این مدار، در فرکانس $F=0$ مدار به صورت قطع در می‌آید.

۲- در این مدار، هر چه مقاومت اهمی افزایش یابد، مدار حالت خازنی می‌یابد.

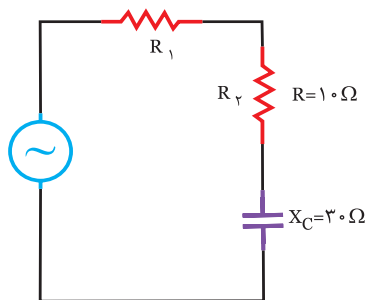
۳- در مدار شکل (۴-۲۹) توان اکتیو برابر با ۳۰۰ وات است.

- | | |
|------------------------------|-------------------------------|
| <input type="checkbox"/> غلط | <input type="checkbox"/> صحیح |
| <input type="checkbox"/> غلط | <input type="checkbox"/> صحیح |
| <input type="checkbox"/> غلط | <input type="checkbox"/> صحیح |



شکل (۴-۲۹)

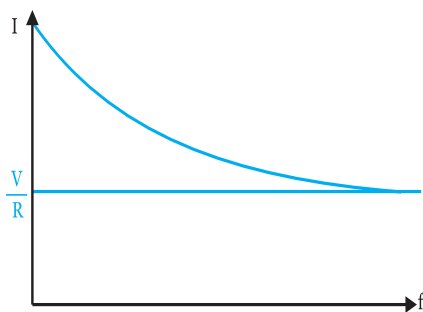
۴- در مدار شکل (۴-۳۰) اگر مقاومت R_1 برابر ۲۰ شود، ضریب کیفیت برابر ۱ می‌شود. غلط صحیح



شکل (۴-۳۰)

- | | |
|------------------------------|-------------------------------|
| <input type="checkbox"/> غلط | <input type="checkbox"/> صحیح |
|------------------------------|-------------------------------|

۵- منحنی $I=F()$ در این مدار مطابق شکل (۴-۳۱) است.



شکل (۴-۳۱)

۶- با توجه به پارامتر مورد نظر، رابطه مربوطه را مشخص کنید. «۲ مورد اضافی است»

$$۱) \cos \varphi = \frac{R}{Z}$$

$$۲) \sin \varphi = \frac{X_c}{Z}$$

$$۳) P_e = R \cdot I_e^2$$

$$۴) P_s = V_e \cdot I_e$$

$$۵) P_d = X_c \cdot I_e^2$$

$$۶) Q = \frac{X_c}{R}$$

$$۷) Z = \sqrt{R^2 + X_c^2}$$

- ۱- ضریب قدرت راکتیو
- ۲- امپدانس
- ۳- توان اکتیو
- ۴- ضریب کیفیت
- ۵- توان راکتیو

۷- در مدار RC سری، با افزایش فرکانس، ضریب قدرت می‌یابد.

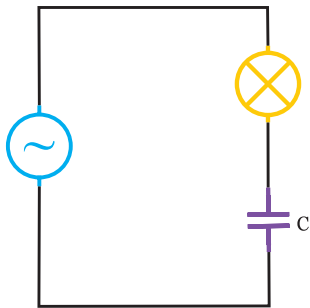
۸- در این مدار، با افزایش فرکانس امپدانس می‌یابد.

۹- در این مدار، افزایش ظرفیت خازنی (C) باعث می‌شود تا مدار حالت می‌یابد.

۱۰- در این مدار، توان راکتیو متناسب با مجذور تغییر می‌کند.

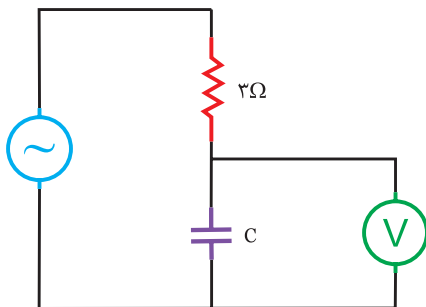
پرسش‌های مفهومی:

۱۱- در مدار شکل (۴-۳۲) افزایش ظرفیت خازن نور لامپ را به دنبال دارد. زیرا.....



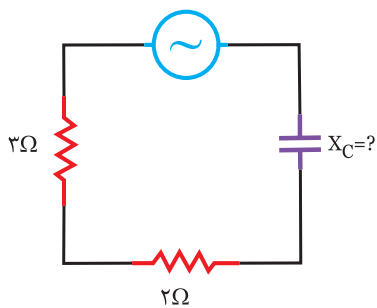
شکل (۴-۳۲)

۱۲- در مدار شکل (۴-۳۳) افزایش فرکانس باعث مقدار نشان داده شده توسط ولت متر می‌گردد، زیرا.....



شکل (۴-۳۳)

۱۳- در مدار شکل (۴-۳۴) توان‌های اکتیو با راکتیو برابر است. بنابراین مقاومت خازنی برابر با مهم است. زیرا



شکل (۴-۳۴)

برگزیده از سوالات امتحانات نهایی

۱۴- در مدار شکل (۴-۳۵) مطلوبست:

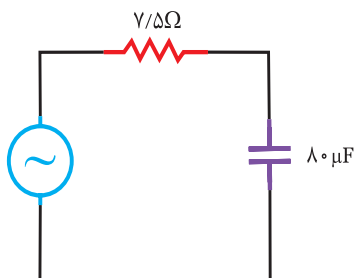
(الف) امپدانس مدار

(ب) جریان منبع و معادله زمانی آن

(ج) ولتاژ دوسر هر المان

(د) رسم دیاگرام برداری جریان و ولتاژهای مدار

راهنمایی: پس از محاسبه X_C ، Z و به دنبال آن I_e محاسبه می شود.



شکل (۴-۳۵)

.....

می باشد. مطلوبست:

$$I = 2\sqrt{2} \sin(250\pi t + 60^\circ)$$

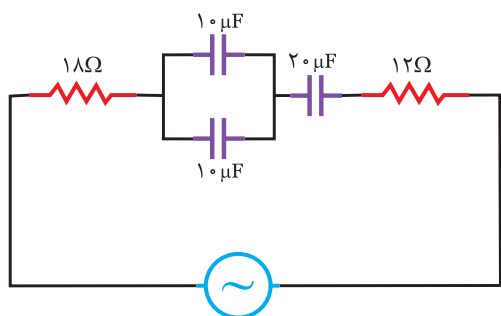
۱۵- در مدار شکل (۴-۳۶) معادله جریان

(الف) امپدانس مدار

(ب) معادله زمانی ولتاژ منبع

(ج) توان‌های مدار

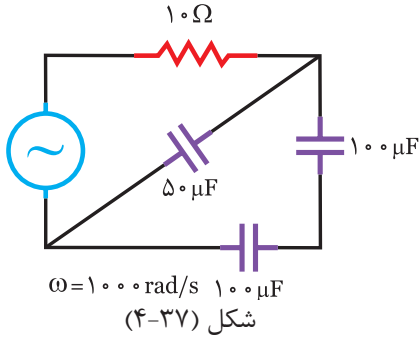
راهنمایی: ابتدا مدار را ساده کنید و سپس X_C و Z را محاسبه کنید.



شکل (۴-۳۶)

.....

۱۶- در مدار شکل (۴-۳۷) در صورتی که جریان مقاومت ۴ آمپر باشد، کمیت‌های زیر را محاسبه کنید:



الف) امپدانس مدار ب) ولتاژ منبع ج) ضریب قدرت د) ضریب کیفیت
راهنمایی: ابتدا مدار را ساده کنید و پس از محاسبه X_c ، Z را محاسبه کنید.

.....

.....

.....

.....

.....

.....

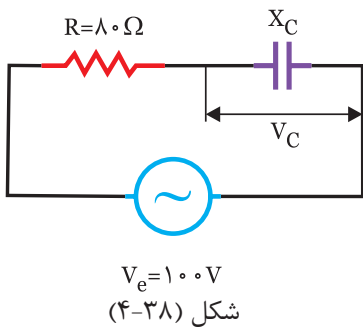
.....

.....

.....

.....

۱۷- در مدار شکل (۴-۳۸) ولتاژ دو سر خازن ۶۰ ولت است، ضریب توان و اندازه X_c را محاسبه کنید و در صورتی که جریان را مبنا



در نظر بگیریم. دیاگرام برداری جریان و ولتاژها را رسم کنید.
راهنمایی: با معلوم بودن V_c ، V_e و V_R را بدست آورید:

.....

.....

.....

.....

.....

.....

.....

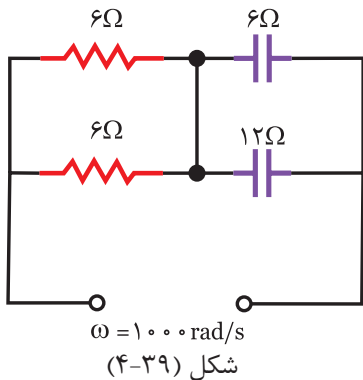
.....

.....

.....

پرسش‌های چند گزینه‌ای

۱۸- در مدار شکل (۴-۳۹) ضریب کیفیت چقدر است؟



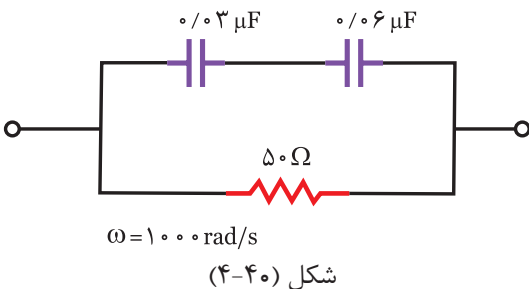
الف) ۵/۰

ب) ۱

ج) ۲

د) ۴

۱۹- در مدار شکل (۴-۴۰) ضریب توان چقدر است؟



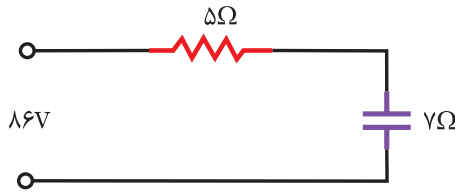
الف) ۲/۰

ب) ۵/۰

ج) ۶/۰

د) ۷/۰

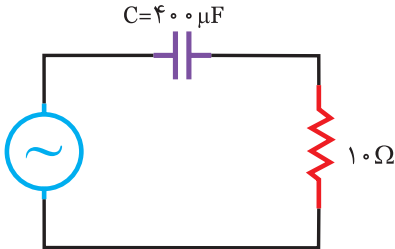
۲۰- در مدار شکل (۴-۴۱) ولتاژ دو سر خازن کدام است؟



شکل (۴-۴۱)

- الف) ۵۰
- ب) ۷۰
- ج) ۶۴
- د) ۸۶

۲۱- در مدار شکل (۴-۴۲) ولتاژ دو سر خازن $V_c = 250 \sin 500t$ است، توان مصرفی مدار چند وات است؟



شکل (۴-۴۲)

- الف) ۴۰
- ب) ۱۶۰
- ج) ۸۰
- د) ۲۴۰

۲۲- در یک مدار اهمی و خازنی سری، افزایش فرکانس در ضریب کیفیت مدار چه تاثیری می گذارد؟

الف) ابتدا افزایش و سپس بی تاثیر

ب) بی تاثیر

ج) همواره افزایش

د) همواره کاهش

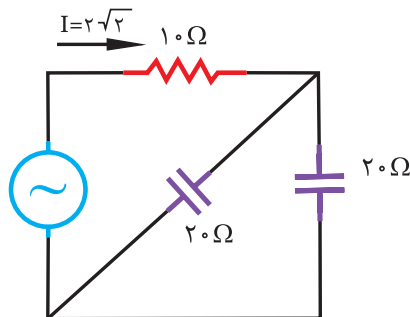
۲۳- خازنی به ظرفیت $C = 100 \mu f$ با یک مقاومت $R = 20 \Omega$ به صورت سری تغذیه می شود. در چه فرکانسی ضریب کیفیت $\frac{\omega}{\pi}$ می شود؟

الف) ۲۵۰

ب) ۱۲۵

ج) ۱۰۰

د) ۵۰



شکل (۴-۴۳)

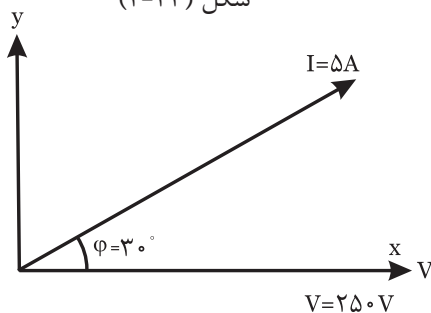
۲۴- در مدار شکل (۴-۴۳) ولتاژ منبع تغذیه چند ولت است؟

الف) $10\sqrt{2}$

ب) $20\sqrt{2}$

ج) ۶۰

د) ۴۰



شکل (۴-۴۴)

۲۵- در یک مدار R_C سری، دیاگرام برداری جریان و ولتاژ مدار مطابق

شکل (۴-۴۴) است. نسبت توان راکتیو به توان ظاهری چقدر است؟

الف) ۵۰

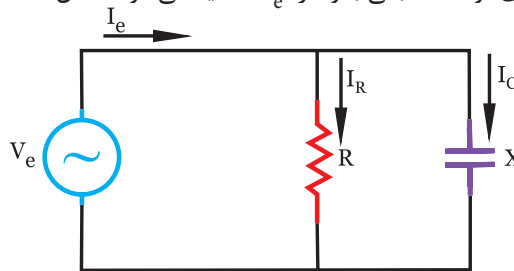
ب) $\frac{1}{2}$

ج) $\frac{\sqrt{3}}{2}$

د) $\frac{1}{50}$

۴-۸- مدار RC موازی

در این مقاومت اهمی R با یک مقاومت خازنی X_c به صورت موازی توسط منبعی با ولتاژ V_e تغذیه می‌شود. شکل (۴-۴۵)



شکل (۴-۴۵)

در این مدار مانند کلیه مدارهای موازی ولتاژ عامل

مشترک و مبنا است.

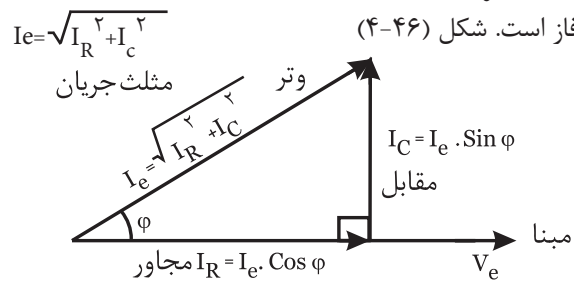
۴-۹- مثلث جریان

اضلاع این مثلث عبارتند از:

۱- I_R که با V_e هم فاز است. (حالت اهمی)

۲- I_C که ۹۰ درجه نسبت به V_e پیش فاز است. (حالت خازنی)

۳- I_e که وتر این مثلث می‌باشد و به اندازه φ درجه پیش فاز است. شکل (۴-۴۶)

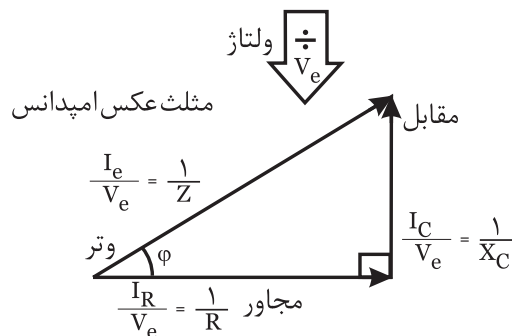


شکل (۴-۴۶)

۴-۱۰- مثلث عکس امپدانس

اگر اضلاع مثلث جریان را بر عامل مشترک یعنی V_e

تقسیم کنیم، اضلاع این مثلث بدست می‌آید: شکل (۴-۴۷)



شکل (۴-۴۷)

$$\left(\frac{1}{Z}\right)^2 = \left(\frac{1}{R}\right)^2 + \left(\frac{1}{X_c}\right)^2 \Rightarrow Z = \frac{R \cdot X_c}{\sqrt{R^2 + X_c^2}}$$

ثابت می‌شود

۴-۱۱- مثلث توان

اضلاع این مثلث عبارتند از:

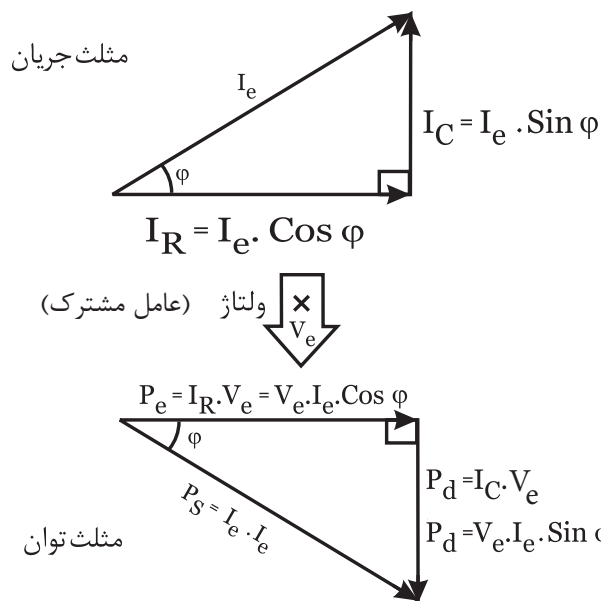
P_e : توان اکتیو که همیشه مقداری مثبت را دارد و ضلع مجاور این مثلث است.

P_d : توان راکتیو که به علت خازنی بودن، همیشه منفی است و ضلع مقابل است.

P_s : توان ظاهری که وتر مثلث است.

اضلاع مثلث توان را به دو شکل می‌توان بدست آورد:

۱) چنانچه اضلاع مثلث جریان را در عامل مشترک یعنی V_e ضرب کنیم، اضلاع این مثلث بدست می‌آید. شکل (۴-۴۸)



شکل (۴-۴۸)

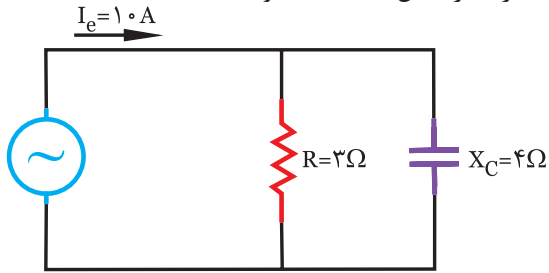
در مدار R_c موازی:

- جریان در مدار پیش فاز است.

P_d و φ دارای مقادیر منفی هستند.

مثال ۷

در مدار شکل (۴-۵۰) مطلوبست:



شکل (۴-۵۰)

- (الف) امپدانس (z) (ب) ولتاژ کل (Ve) (ج) توان‌های اکتیو، راکتیو و ظاهری:



امپدانس (z) را می‌توان با معلوم بودن R و Xc محاسبه

$$Z = \frac{R \cdot X_c}{\sqrt{R^2 + X_c^2}} = \frac{3 \times 4}{\sqrt{3^2 + 4^2}} = \frac{12}{5} \Rightarrow Z = 2.4 \Omega$$

با معلوم بودن z و Ie می‌توان ولتاژ کل Ve را محاسبه

$$V_e = Z \cdot I_e = 2.4 \times 1.0 \Rightarrow V_e = 2.4 \text{ V}$$

توان‌های اکتیو، راکتیو و ظاهری:

$$P_s = \frac{V_e^2}{Z} = \frac{2.4^2}{2.4} = 2.4 \text{ VA}$$

$$P_d = \frac{V_e^2}{X_c} = \frac{2.4^2}{4} = 1.44 \text{ VAR}$$

$$P_e = \frac{V_e^2}{R} = \frac{2.4^2}{3} = 1.92 \text{ W}$$

توان اکتیو را می‌توان از رابطه $P_e = V_e \cdot I_R = V_e \cdot I_e \cdot \cos \phi$

و توان راکتیو $P_d = V_e \cdot I_c = V_e \cdot I_e \cdot \sin \phi$

و توان ظاهری $P_s = V_e \cdot I_e$

نیز بدست آورد.

فنایت ۸

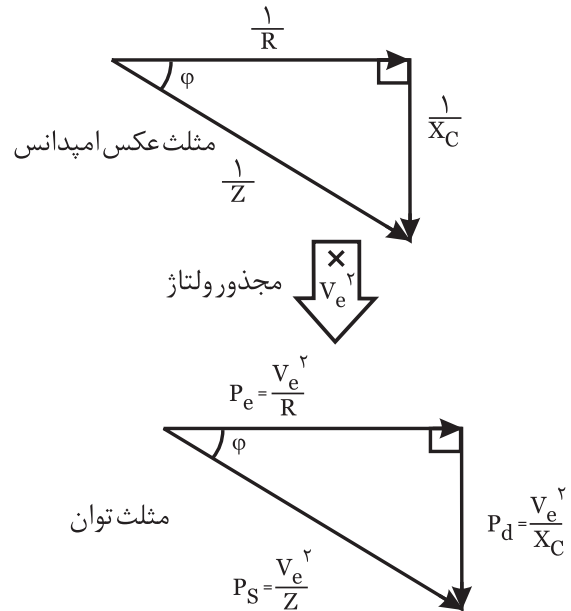
در مدار RC موازی روابط زیر را کامل کنید.

$$Z = \frac{R \times \dots}{\sqrt{R^2 + \dots}}$$

$$\cos \phi = \frac{\dots}{R} = \frac{\dots}{I_e} = \frac{P_e}{\dots}$$

$$\tan \phi = Q = \frac{\dots}{I_R} = \frac{R}{\dots}$$

چنانچه اضلاع مثلث عکس امپدانس را در مجذور عامل مشترک یعنی V_e^2 ضرب کنیم، اضلاع این مثلث بدست می‌آید: شکل (۴-۴۹)



شکل (۴-۴۹)

۴-۱۲- نسبت‌های مثلثاتی مهم

با توجه به اضلاع مثلث‌های جریان، عکس امپدانس و توان

می‌توان ضرایب مهم مثلثاتی را بدست آورد:

ضریب قدرت راکتیو

$$\sin \phi = \frac{\text{مقابل}}{\text{وتر}} = \frac{I_c}{I_e} = \frac{\frac{1}{X_c}}{\frac{1}{Z}} = \frac{Z}{X_c} = \frac{P_d}{P_s}$$

ضریب قدرت اکتیو

$$\cos \phi = \frac{\text{مجاور}}{\text{وتر}} = \frac{I_R}{I_e} = \frac{\frac{1}{R}}{\frac{1}{Z}} = \frac{Z}{R} = \frac{P_e}{P_s}$$

ضریب کیفیت

$$Q = \tan \phi = \frac{\text{مقابل}}{\text{مجاور}} = \frac{I_c}{I_R} = \frac{\frac{1}{X_c}}{\frac{1}{R}} = \frac{R}{X_c} = \frac{P_d}{P_e}$$

مثلث جریان	مثلث عکس امپدانس	مثلث توان
---------------	---------------------	--------------

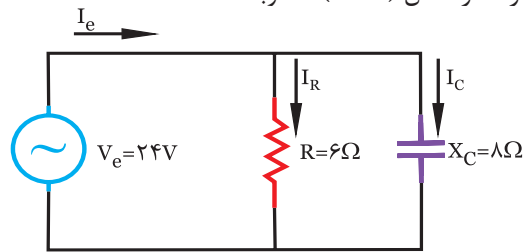


فعالیت ۹

راهنمایی: با معلوم بودن $\cos \varphi$ می توان $\sin \varphi$ ، z و به دنبال آن X_C را محاسبه کرد.

.....
.....
.....
.....
.....
.....
.....
.....
.....
.....

در مدار شکل (۴-۵۱) مطلوبست:



شکل (۴-۵۱)

- الف) جریان هر شاخه
ب) جریان کل
ج) امپدانس مدار



حل

با معلوم بودن ولتاژ کل و مقاومت هر شاخه، جریان هر شاخه تعیین می شود:

$$I_R = \frac{V_e}{R} \Rightarrow I_R = \frac{24}{6} \Rightarrow I_R = \dots\dots\dots$$

$$I_C = \frac{V_e}{X_C} \Rightarrow I_C = \frac{24}{8} \Rightarrow I_C = \dots\dots\dots$$

$$I_e = \sqrt{(\dots)^2 + (\dots)^2} \Rightarrow I_e = \sqrt{(\dots)^2 + (\dots)^2} \Rightarrow I_e = \dots\dots\dots$$

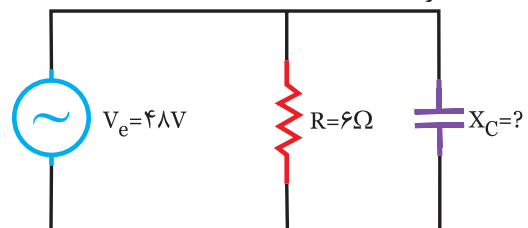
$$Z = \frac{V_e}{I_e} \Rightarrow Z = \frac{24}{\dots} \Rightarrow Z = \dots\dots\dots$$

تذکر: امپدانس z را می توان از رابطه $Z = \frac{R \cdot X_C}{\sqrt{R^2 + X_C^2}}$ محاسبه کرد.



تمرین

۱- در مدار شکل (۴-۵۲) اگر ضریب قدرت مدار برابر ۰/۶ باشد، مطلوبست:



شکل (۴-۵۲)

- الف) $X_C = ?$
ب) $z = ?$
ج) جریان هر شاخه و جریان کل



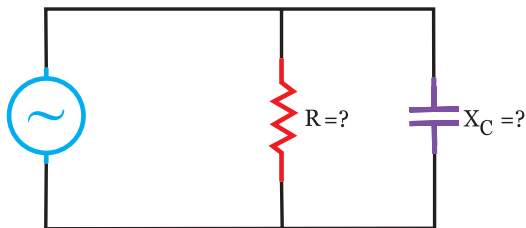
در مدار شکل (۴-۶۲) اگر:

معادله ولتاژ: $V_{(t)} = 120 \sqrt{2} \sin(1000t)$

و معادله جریان: $I_{(t)} = 20 \sqrt{2} \sin(1000t + 45)$

باشد. مطلوبست مقادیر: R و C شکل (۴-۵۳)

راهنمایی: با معلوم بودن V_e و I_e می توان z و سپس با معلوم بودن θ_v و θ_i ، φ را محاسبه کرد.



شکل (۴-۵۳)

.....
.....
.....
.....
.....
.....
.....
.....
.....
.....

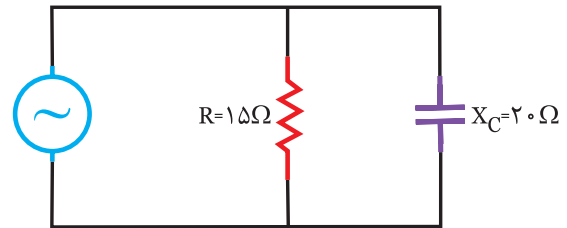


مثال ۱

در مدار شکل (۴-۵۴) مطلوبست:

(الف) معادلات ولتاژ و جریان مدار

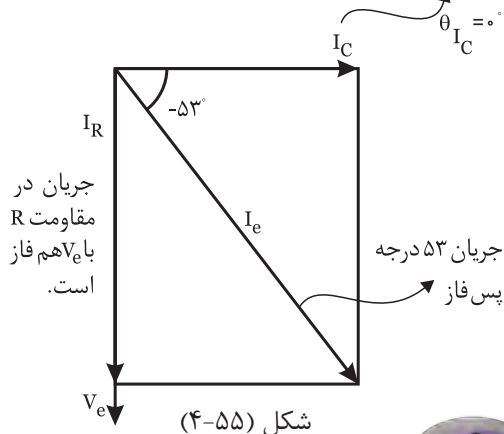
(ب) دیاگرام برداری ولتاژ و جریان های مدار



$$I_c = 6\sqrt{2} \sin 1000t$$

شکل (۴-۵۴)

جریان در خازن مبنا است.



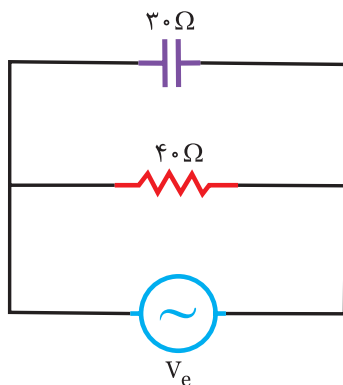
شکل (۴-۵۵)

جریان در مقاومت R با V_e هم فاز است.

جریان ۵۳ درجه پس فاز

فعالیت ۱۰

در مدار شکل (۴-۵۶) اگر معادله ولتاژ به صورت $V_e(t) = 120\sqrt{2} \sin 1000t$ باشد. مطلوبست:



شکل (۴-۵۶)

(الف) جریان موثر هر شاخه و جریان کل

(ب) معادله جریان شاخه اهمی و خازنی

(ج) رسم دیاگرام برداری جریان ها و ولتاژها

با معلوم بودن جریان I_c و مقاومت X_c می توان ولتاژ کل

را محاسبه کرد:

$$V_e = I_c \times X_c = 20 \times 6 = 120V$$

چون ولتاژ در تمام مدار یکسان است I_R و سپس I_e

محاسبه می شود:

$$I_R = \frac{V_e}{R} = \frac{120}{40} = 3A$$

$$I_e = \sqrt{I_R^2 + I_c^2} = \sqrt{3^2 + 6^2} \Rightarrow I_e = 6.7A$$

چون جریان در شاخه خازنی ۹۰ درجه پیش فاز است،

پس معادله ولتاژ چنین است:

$$V_e(t) = 120\sqrt{2} \sin(1000t - 90)$$

ولتاژ ۹۰ درجه پس فاز: $V_e(t) = 120\sqrt{2} \sin(1000t - 90)$

برای معادله جریان کل باید ϕ را محاسبه کرد:

$$\cos \phi = \frac{I_R}{I_e} = \frac{3}{6.7} \Rightarrow \cos \phi = 0.45$$

به علت خازنی بودن ϕ منفی است.

$$\phi = \cos^{-1} 0.45 \Rightarrow \phi = -61$$

$$\theta_i = \theta_v - \phi \Rightarrow \theta_i = -90 - (-61) \Rightarrow \theta_i = -29$$

معادله جریان

$$I_e(t) = 6.7\sqrt{2} \sin(1000t - 29)$$

(ب) دیاگرام برداری ولتاژ و جریان های مدار

شکل (۴-۵۵)

با معلوم بودن X_c و V_e ، R می توان جریان هر شاخه را

محاسبه کرد:

$$I_R = \frac{V_e}{R} = \frac{120}{40} = 3A \Rightarrow I_{R(t)} = 3 \sin 1000t$$

هم فاز با ولتاژ

$$I_c = \frac{V_e}{X_c} = \frac{120}{30} = 4A \Rightarrow I_{c(t)} = 4\sqrt{2} \sin(1000t - 90)$$

جریان در شاخه خازنی پیش فاز است.

$$I_e = \sqrt{I_R^2 + (\dots)^2} \Rightarrow I_e = \sqrt{(\dots)^2 + (\dots)^2}$$

$$I_e = \dots$$

$$\cos \varphi = \dots \Rightarrow \cos \varphi = \dots \Rightarrow \cos \varphi = \dots$$

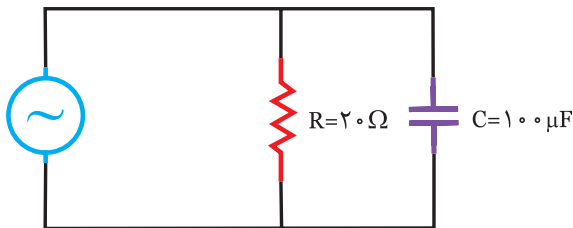
$$\varphi = \cos^{-1} \dots \Rightarrow \varphi = \dots$$

$$\theta_i = \theta_v - \dots \Rightarrow \theta_i = \dots$$

$$I_{(t)} = \dots$$

رسم دیاگرام برداری ولتاژها و جریان مدار:

۲- در مدار شکل (۴-۵۸) مطلوبست: (شهریور ۸۹)



$$V = 200\sqrt{2} \sin 2000t$$

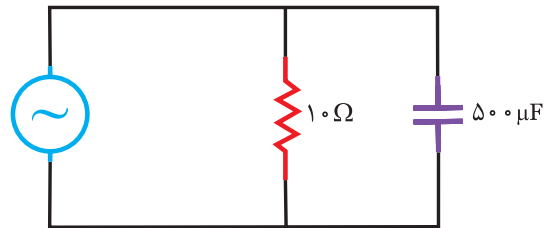
شکل (۴-۵۸)

الف) معادله زمانی جریان هر شاخه

ب) رسم دیاگرام برداری ولتاژ و جریانها



۱- در مدار شکل (۴-۵۷) مطلوبست:



$$V_{(t)} = 160\sqrt{2} \sin 250t$$

شکل (۴-۵۷)

الف) جریان هر شاخه و معادله زمانی آنها

ب) جریان کل مدار

ج) توان اکتیو، راکتیو و ظاهری مدار

جدول زیر بطور خلاصه تاثیر فرکانس را روی پارامترهای I، Z و $\cos \varphi$ نشان می‌دهد.

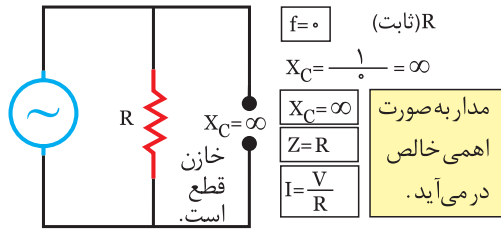
فرکانس $f \uparrow$	
$\downarrow X_c = \frac{1}{2\pi f.c} \uparrow$	مقاومت خازنی
$\downarrow Z \quad \frac{1}{Z^2} = \frac{1}{R^2} + \frac{1}{X_c^2}$	امپدانس
$\uparrow I_e = \frac{V_e}{Z} \downarrow$	جریان
$\downarrow \cos \varphi = \frac{Z}{R}$	ضریب قدرت
$\uparrow \varphi$, مدار خازنی تر می‌شود	زاویه اختلاف فاز

۱۳-۴- تاثیر فرکانس بر مدار RC موازی

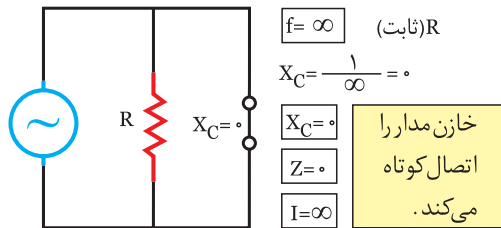
در این مدار با افزایش فرکانس مقاومت اهمی R ثابت است ولی مقاومت خازنی X_c طبق رابطه $X_c = \frac{1}{2\pi f.c}$ کاهش

می‌یابد. بنابراین می‌توان تاثیر فرکانس را روی پارامترهای I و Z چنین بررسی کرد:

(الف)



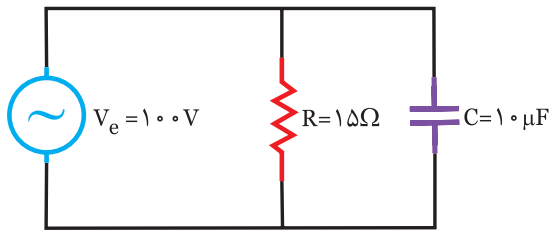
(ب)



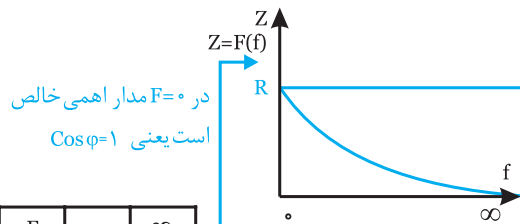
مثال ۹

در یک مدار R_c موازی شکل (۴-۵۹) مقادیر Z و I را در دو فرکانس زیر محاسبه کنید:

(الف) $f=1\text{ Hz}$ (ب) $f=1.0\text{ KHz}$

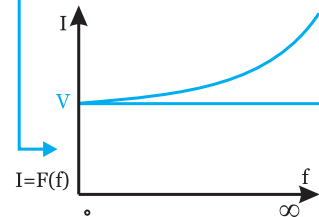


شکل (۴-۵۹)



F	0	∞
Z	R	0
I	$\frac{V}{R}$	∞

منحنی و جدول تاثیر فرکانس روی I و Z



شکل (۴-۶۰)

ابتدا مقادیر X_c را در هر دو فرکانس محاسبه می‌کنیم:

$$F=1\text{ Hz}$$

$$X_{c1} = \frac{1}{2\pi f_1.c} = \frac{1}{2 \times 3.14 \times 1 \times 10^{-3}} = 15/9 \Omega$$

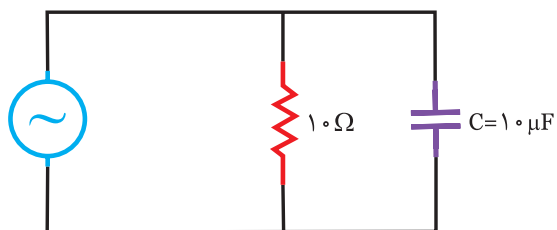
$$f=1.0\text{ KHz}$$

$$X_{c2} = \frac{1}{2\pi f_2.c} = \frac{1}{2 \times 3.14 \times 10^3 \times 10^{-3}} = 1/59 \times 10^{-3} \Omega \cong 0$$



۱- در مدار RC موازی شکل (۴-۶۳) مقادیر I، z و Cos

φ را در فرکانس F=۰Hz و F=۱۰KHz محاسبه کنید.

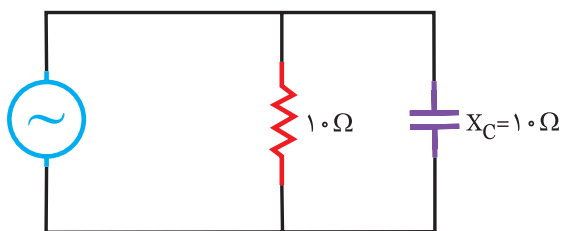


شکل (۴-۶۳)

.....

۲- در مدار شکل (۴-۶۴) ابتدا ضریب قدرت را محاسبه کنید

در چه فرکانسی ضریب قدرت به ۱ می‌رسد؟



ω = ۱۰۰۰ (rad/s)
 شکل (۴-۶۴)

.....

سپس مقادیر z و I را در این فرکانس‌ها محاسبه می‌کنیم:

$$Z_1 = \frac{R.Xc_1}{\sqrt{R^2 + Xc_1^2}} = \frac{15 \times 15/9}{\sqrt{15^2 + (15/9)^2}} \Rightarrow$$

$$Z = \frac{238/5}{21/15} \Rightarrow Z = 10/9 \Omega$$

$$Z = \frac{R.Xc}{\sqrt{R^2 + Xc^2}} = \frac{15 \times 0}{\sqrt{15^2 + (1/5 \times 10)^2}} \cong 0$$

F = ۱۰KHz

$$I_1 = \frac{Ve}{Z_1} = \frac{100}{15/9} = 6/28 A$$

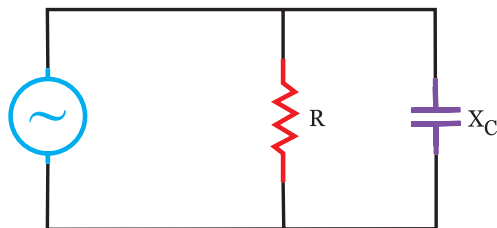
$$I_1 = \frac{Ve}{Z_3} = \frac{100}{0} = \infty$$

در این مدار، با افزایش فرکانس z کاهش و I افزایش می‌یابد.



در مدار شکل (۴-۶۱) تاثیر فرکانس را روی پارامترهای

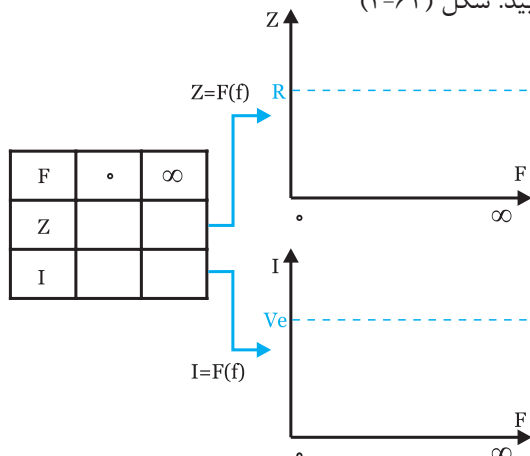
z و I بررسی کنید.



شکل (۴-۶۱)

جدول را کامل و منحنی‌های z=F(f) و I=F(f) را رسم

نمایید. شکل (۴-۶۲)



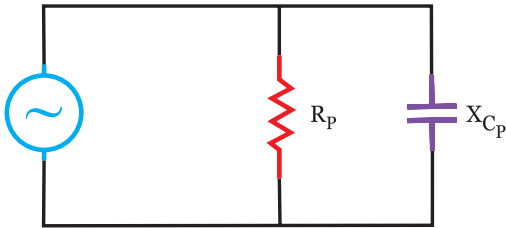


فعالیت ۱۳

جدول زیر را برای مدار RC موازی کامل کنید:

فرکانس افزایش		
$X_c = \frac{1}{\dots\dots\dots}$	<input type="checkbox"/> افزایش <input type="checkbox"/> کاهش	مقاومت خازنی
$\frac{R}{\sqrt{\dots\dots\dots}}$	<input type="checkbox"/> افزایش <input type="checkbox"/> کاهش	امپدانس
$I = \frac{V_e}{\dots\dots\dots}$	<input type="checkbox"/> افزایش <input type="checkbox"/> کاهش	جریان
$\cos \varphi = \frac{\dots\dots\dots}{R}$	<input type="checkbox"/> افزایش <input type="checkbox"/> کاهش	ضریب قدرت
φ مدار $\dots\dots\dots$ می شود	<input type="checkbox"/> افزایش <input type="checkbox"/> کاهش	زاویه اختلاف فاز

۲- برای تبدیل به حالت موازی، چون مقادیر بدست آمده در هر دو حالت سری و موازی یکسان است، بنابراین مقادیر مقاومت اهمی در حالت موازی R_p و مقاومت خازنی X_{cp} باید تغییر کند که آن‌ها را محاسبه می‌کنیم:



شکل (۴-۶۶)

$$\cos \varphi = \frac{Z}{R} \Rightarrow R_p = \frac{Z_s}{\cos \varphi_s}$$

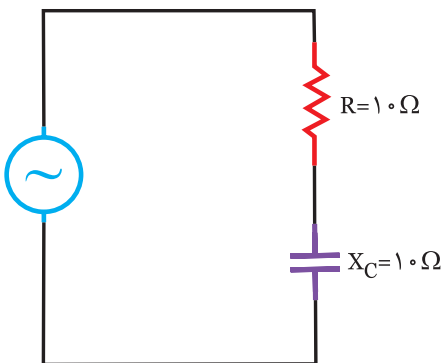
$$\cos \varphi = \frac{Z}{X_c} \Rightarrow X_{cp} = \frac{Z_s}{\sin \varphi_s}$$

$$R_p = \frac{Z^2}{R_s} \quad X_{cp} = \frac{Z^2}{X_{cs}}$$



مثال ۱۵

مدار شکل (۴-۶۷) را به یک مدار RC موازی تبدیل کنید:



شکل (۴-۶۷)

۱) ابتدا امپدانس Z ، $\cos \varphi$ و $\sin \varphi$ را در حالت سری محاسبه می‌کنیم:

$$Z = \sqrt{R^2 + X_{cs}^2} = \sqrt{10^2 + 10^2} = 10\sqrt{2}$$

$$\cos \varphi = \frac{R}{Z} = \frac{10}{10\sqrt{2}} = \frac{1}{\sqrt{2}} \times \frac{\sqrt{2}}{\sqrt{2}} = \frac{\sqrt{2}}{2}$$

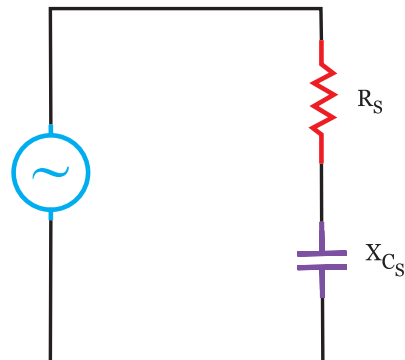
$$\sin \varphi = \frac{X_c}{Z} = \frac{10}{10\sqrt{2}} = \frac{1}{\sqrt{2}} \times \frac{\sqrt{2}}{\sqrt{2}} = \frac{\sqrt{2}}{2}$$

خلاصه درس

۴-۱۴ تبدیل مدار RC سری به RC موازی

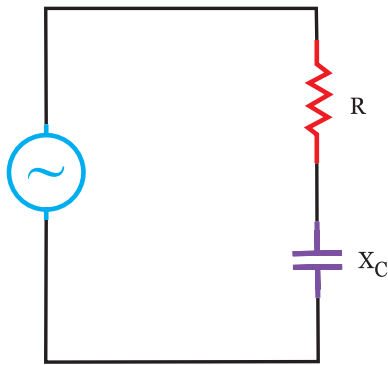
بسیاری از موارد، لازم است تا مدار RC سری را به مدار RC موازی تبدیل کنیم، در فصول آینده در بحث مدارات مختلط مشاهده می‌شود که با این تبدیل می‌توانیم مدار را ساده کرده و آن را مورد تحلیل قرار دهیم. برای تبدیل مدار RC سری به موازی این مراحل را انجام می‌دهیم:

۱- امپدانس Z ، ضریب قدرت اکتیو $\cos \varphi$ و ضریب قدرت راکتیو $\sin \varphi$ را در حالت سری محاسبه می‌کنیم:

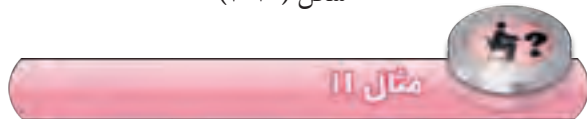


$$Z = \sqrt{R_s^2 + X_{cs}^2}$$

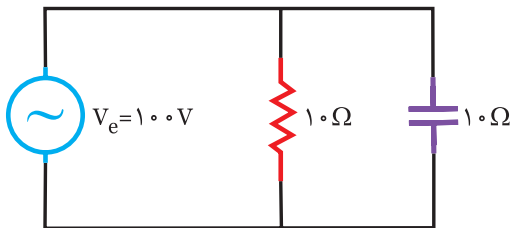
$$\cos \varphi_s = \frac{R_s}{Z} \quad \sin \varphi_s = \frac{X_{cs}}{Z} \quad \text{شکل (۴-۶۵)}$$



شکل (۴-۷۰)



مدار شکل (۴-۷۱) را به یک مدار سری تبدیل کنید، ضمناً جریان کل مدار را در هر دو حالت محاسبه کنید.



شکل (۴-۷۱)



ابتدا $\cos \phi$ ، z و $\sin \phi$ را در هر حالت موازی محاسبه

$$Z = \frac{R X_c}{\sqrt{R^2 + X_c^2}} = \frac{10 \times 10}{\sqrt{10^2 + 10^2}} = \frac{100}{10\sqrt{2}}$$

$$= \frac{10}{\sqrt{2}} \times \frac{\sqrt{2}}{\sqrt{2}} = 5\sqrt{2} \Omega$$

$$\cos \phi = \frac{R}{Z} = \frac{5\sqrt{2}}{10} = \frac{\sqrt{2}}{2}$$

$$\sin \phi = \frac{X_c}{Z} = \frac{5\sqrt{2}}{10} = \frac{\sqrt{2}}{2}$$

$$I_e = \frac{V_e}{Z} = \frac{100}{5\sqrt{2}} = \frac{20}{\sqrt{2}} \times \frac{\sqrt{2}}{\sqrt{2}} = 10\sqrt{2}$$

سپس معادل مدار را در حالت موازی تعیین می‌کنیم:

$$\cos \phi = \frac{R}{Z} \Rightarrow R = Z \cos \phi = 5\sqrt{2} \times \frac{\sqrt{2}}{2} \Rightarrow R_s = 5\Omega$$

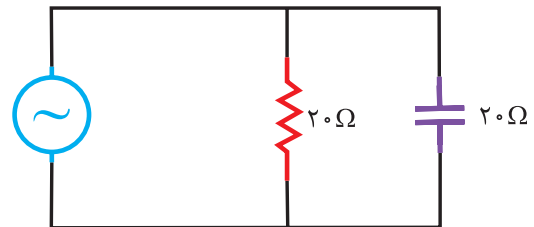
$$\sin \phi = \frac{X_c}{Z} \Rightarrow X_{cs} = Z \sin \phi = 5\sqrt{2} \times \frac{\sqrt{2}}{2} \Rightarrow X_{cs} = 5\Omega$$

(۲) با توجه به روابط حالت موازی خواهیم داشت:

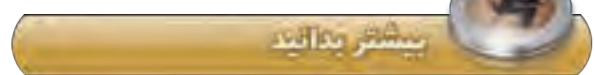
$$\cos \phi = \frac{Z}{R_p} \Rightarrow R_p = \frac{Z}{\cos \phi} = \frac{10\sqrt{2}}{\frac{\sqrt{2}}{2}} = 20\Omega$$

$$\cos \phi = \frac{Z}{X_c} \Rightarrow X_{cp} = \frac{Z}{\sin \phi} = \frac{10\sqrt{2}}{\frac{\sqrt{2}}{2}} = 20\Omega$$

بنابراین معادل مدار بالا به صورت شکل (۴-۶۸) است.



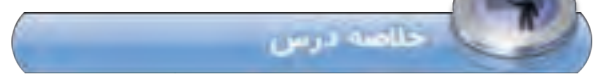
شکل (۴-۶۸)



چنانچه مقادیر R و X_c برابر باشد، مقاومت‌های معادل در حالت موازی دو برابر مقاومت‌ها در حالت سری است.

$$R_p = 2 R_s \quad \text{اگر } R = X_c$$

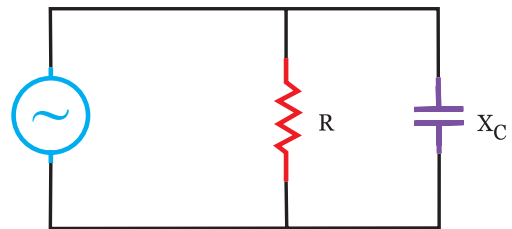
$$X_{cs} = 2 X_{cs}$$



۴-۱۵- تبدیل مدار RC موازی به RC سری

برای این تبدیل نیز، ابتدا $\cos \phi$ ، z و $\sin \phi$ را در حالت

موازی محاسبه می‌کنیم.



$$Z = \frac{R X_c}{\sqrt{R^2 + X_c^2}} \quad \text{شکل (۴-۶۹)}$$

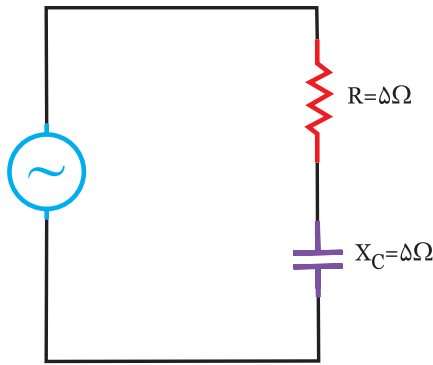
$$\cos \phi = \frac{Z}{R}$$

$$\sin \phi = \frac{Z}{X_c}$$

سپس با توجه به روابط مدار R_c سری، می‌توان نوشت:

$$\cos \phi = \frac{R}{Z} \Rightarrow R_s = Z \cos \phi$$

$$\sin \phi = \frac{X_c}{Z} \Rightarrow X_{cs} = Z \sin \phi$$



شکل (۴-۷۲)

با تبدیل مدارات از حالت سری به موازی و بالعکس جریان و توان‌های مدار ثابت می‌ماند.

$$I_e = \frac{V_e}{Z} = \frac{100}{5\sqrt{2}} = \frac{20}{\sqrt{2}} \times \frac{\sqrt{2}}{\sqrt{2}} = 10\sqrt{2}$$

$$Z = \sqrt{R^2 + X_c^2} = \sqrt{5^2 + 5^2} = 5\sqrt{2}$$

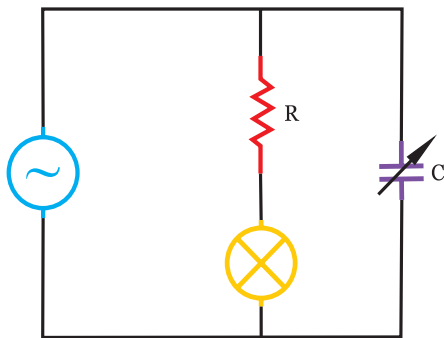


آزمون

(۱) در مدار R_C موازی گزینه‌های صحیح یا غلط را انتخاب کنید.

- | | |
|------------------------------|-------------------------------|
| <input type="checkbox"/> غلط | <input type="checkbox"/> صحیح |
| <input type="checkbox"/> غلط | <input type="checkbox"/> صحیح |
| <input type="checkbox"/> غلط | <input type="checkbox"/> صحیح |
| <input type="checkbox"/> غلط | <input type="checkbox"/> صحیح |
| <input type="checkbox"/> غلط | <input type="checkbox"/> صحیح |

- در مدار R_C موازی، هرچه ظرفیت خازن افزایش یابد، مدار خازنی‌تر می‌شود.
- با افزایش فرکانس، ضریب قدرت کاهش می‌یابد.
- توان اکتیو، متناسب با ظرفیت خازن تغییر می‌کند.
- زمانی که ضریب قدرت برابر 0.707 است، مقادیر R و X_C برابر است.
- در مدار شکل (۴-۷۳) با افزایش ظرفیت خازن، نور لامپ ثابت می‌ماند.



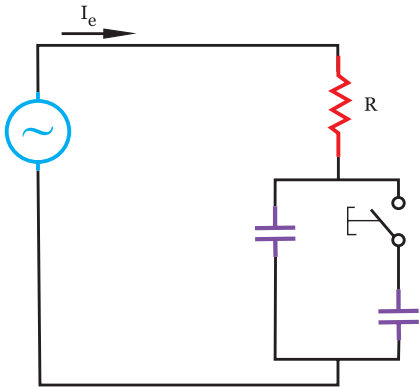
شکل (۴-۷۳)

- | | |
|--|--------------------------|
| $Z = \frac{R \cdot X_c}{\sqrt{R^2 + X_c^2}}$ | <input type="checkbox"/> |
| $Z = \frac{R}{\cos \varphi}$ | <input type="checkbox"/> |
| $P_s = \frac{V_e^2}{Z}$ | <input type="checkbox"/> |
| $X_c = \frac{1}{W \cdot c}$ | <input type="checkbox"/> |
| $Q = \frac{R}{X_c}$ | <input type="checkbox"/> |
| $P_d = \frac{V_e^2}{X_c}$ | <input type="checkbox"/> |

(۲) روابط مربوط به هر پارامتر را تعیین کنید: (یک گزینه اضافی است)

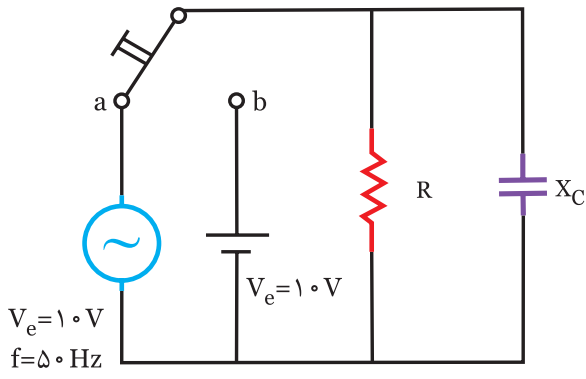
- ۱- مقاومت خازنی
- ۲- توان راکتیو
- ۳- ضریب کیفیت (مدار R_C موازی)
- ۴- توان ظاهری
- ۵- امپدانس

۳) در مدار شکل (۴-۷۴) با بستن کلید، جریان مدار می‌یابد.
 زیرا.....



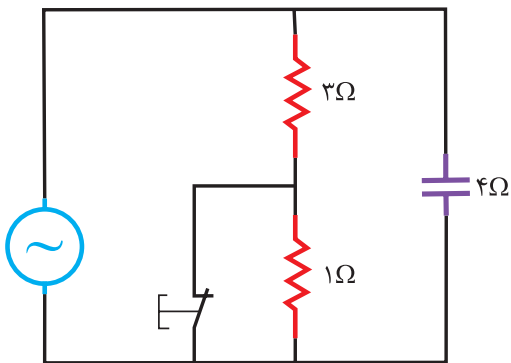
شکل (۴-۷۴)

۴) در مدار شکل (۴-۷۵) اگر کلید از حالت a به حالت b تبدیل شود، توان راکتیو مدار می‌یابد.
 زیرا.....

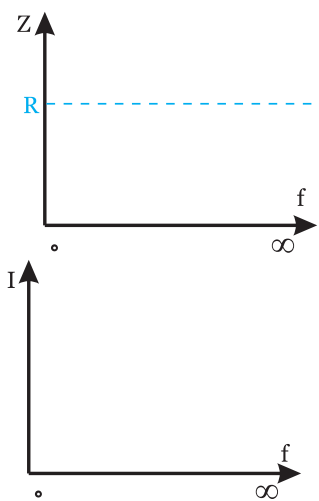


شکل (۴-۷۵)

۵) در مدار شکل (۴-۷۶) با قطع کلید، ضریب قدرت می‌یابد.
 زیرا.....

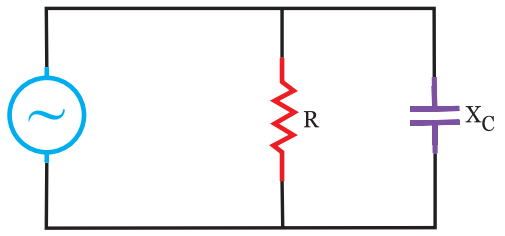


شکل (۴-۷۶)



F	•	∞
Z		
I		

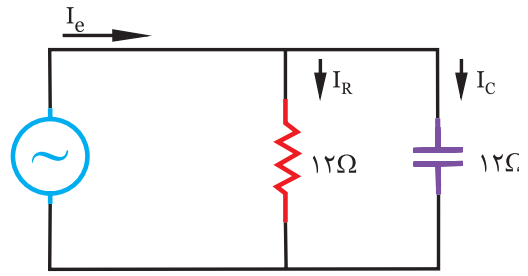
۶ در مدار شکل (۴-۷۷):



الف) جدول تاثیر F را بروی z و I کامل کنید.
 ب) منحنی‌های $I=F(f)$ و $Z=F(f)$ را ترسیم کنید.

شکل (۴-۷۷)

۷ در مدار شکل (۴-۷۸) معادله جریان در مقاومت $I_{R(t)} = 4\sqrt{2} \sin 1000t$ است. مطلوبست:

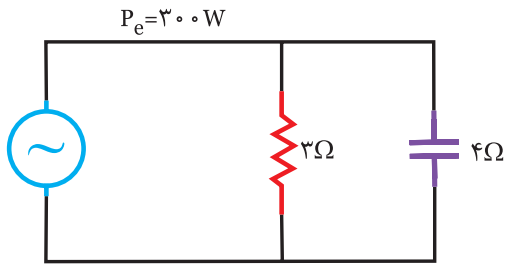


الف) معادله زمانی ولتاژ منبع

ب) جریان خازن و جریان کل مدار

ج) توان‌های موثر، غیرموثر و ظاهری

شکل (۴-۷۸)



۸ در مدار شکل (۴-۷۹) توان اکتیو ۳۰۰ وات است: (دی ۸۴)

الف) توان راکتیو و ظاهری چقدر است؟

ب) جریان در هر شاخه چقدر است؟

ج) دیاگرام برداری ولتاژ و جریان‌ها را رسم کنید.

راهنمایی: با معلوم بودن P_e و R و V_e را محاسبه کنید.

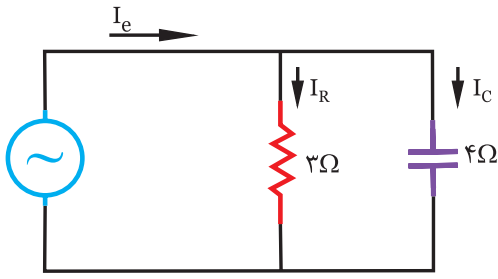
شکل (۴-۷۹)

۹ در مدار شکل (۴-۸۰) مطلوبست: «خرداد ۸۷»

الف) جریان هر شاخه و معادله آن

ب) جریان منبع و معادله آن

ج) رسم دیاگرام برداری ولتاژ و جریان‌های مدار



$$V_{(t)} = 24\sqrt{2} \sin(250\pi t)$$

شکل (۴-۸۰)

.....

.....

.....

.....

.....

.....

.....

.....

.....

.....

.....

.....

.....

.....

.....

.....

.....

.....

.....

.....

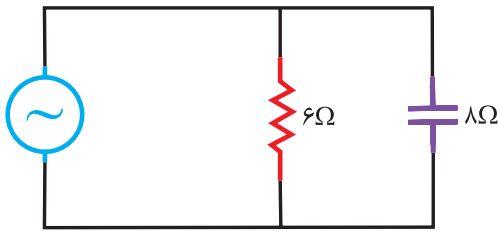
.....

.....

.....

.....

۱۰ مدار شکل (۴-۸۱) را به یک مدار سری تبدیل کنید و معادل سری را رسم کنید. «خرداد ۸۶»



$$R_S = ? \quad X_{C_S} = ?$$

شکل (۴-۸۱)

.....

.....

.....

.....

.....

.....

.....

.....

.....

.....

.....

.....

.....

.....

.....

.....

.....

.....

.....

.....

.....

.....

.....

.....

.....

.....

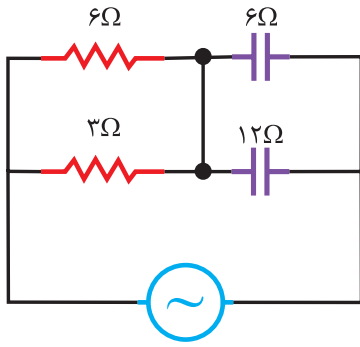
.....

.....

.....

.....

۱۱) در مدار شکل (۴-۸۲) ضریب کیفیت چقدر است؟

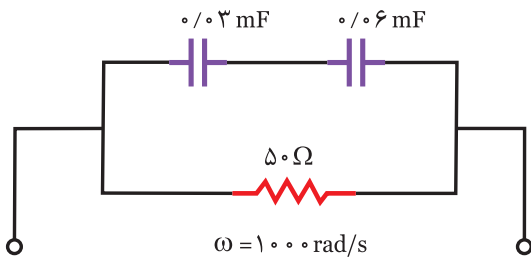


$$\omega = 100 \text{ rad/s}$$

شکل (۴-۸۲)

- الف) ۰/۵
- ب) ۱
- ج) ۲
- د) ۴

۱۲) در مدار شکل (۴-۸۳) ضریب قدرت راکتیو کدام است؟

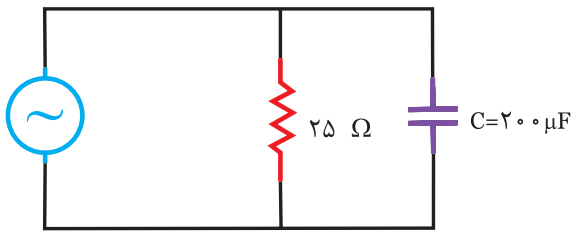


$$\omega = 1000 \text{ rad/s}$$

شکل (۴-۸۳)

- الف) ۰/۲
- ب) ۰/۵
- ج) ۰/۶
- د) ۰/۷

۱۳) در مدار شکل (۴-۸۴) ضریب کیفیت کدام است؟

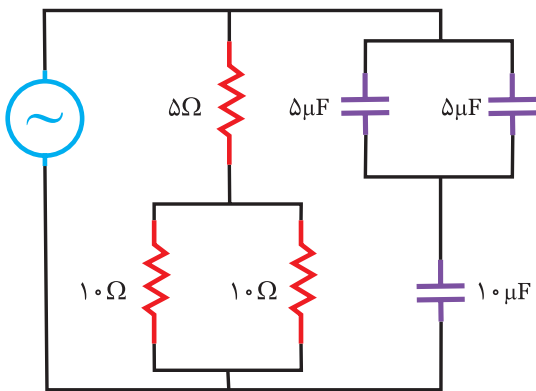


$$V(t) = 100 \sin 500t$$

شکل (۴-۸۴)

- الف) ۲/۵
- ب) ۱/۲۵
- ج) ۰/۸
- د) ۰/۴

۱۴) جریان موثر I_e در مدار شکل (۴-۸۵) چند آمپر است؟

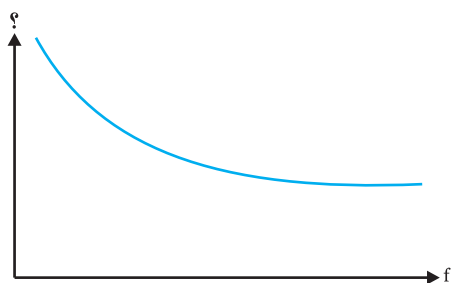


$$V(t) = 100\sqrt{2} \sin 10000t$$

شکل (۴-۸۵)

- الف) ۱۲/۶
- ب) ۱۵/۸
- ج) ۸/۳
- د) ۱۱/۱

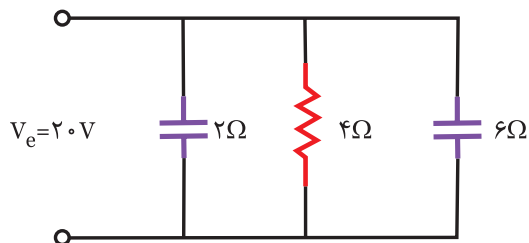
۱۵) منحنی شکل (۴-۸۶) اثر فرکانس را در کدام مدار R_C و بروی کدام کمیت نشان می‌دهد؟



شکل (۴-۸۶)

- الف) موازی - جریان
- ب) موازی - مقاومت
- ج) سری - مقاومت
- د) سری - جریان

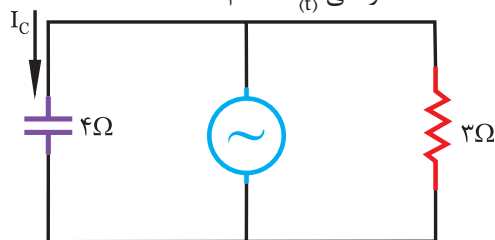
۱۶) ضریب قدرت در مدار شکل (۴-۸۷) کدام است؟



شکل (۴-۸۷)

- الف) ۰/۳۵
- ب) ۰/۴۴
- ج) ۰/۸۹
- د) ۰/۵

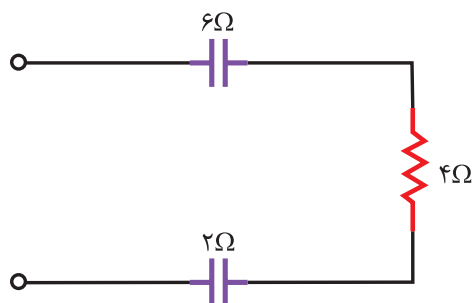
۱۷) در مدار شکل (۴-۸۸) تغییرات جریان به صورت $I_c = 3 \sin 400t$ است. معادله زمانی $V_{(t)}$ کدام است؟



شکل (۴-۸۸)

- الف) $V_e = 12 \sin(400t - 37^\circ)$
- ب) $V_e = 12\sqrt{2} \sin(400t - \frac{\pi}{2})$
- ج) $V_e = 12\sqrt{2} \sin(400t + 53^\circ)$
- د) $V_e = 12\sqrt{2} \sin(400t - \frac{\pi}{2})$

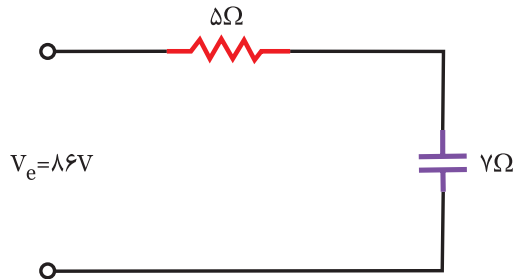
۱۸) در مدار شکل (۴-۸۹) ضریب کیفیت کدام است؟



شکل (۴-۸۹)

- الف) ۰/۳۵۷
- ب) ۰/۵
- ج) ۲/۶۶
- د) ۲

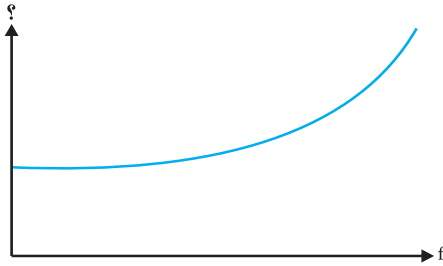
۱۹) در مدار شکل (۴-۹۰) ولتاژ دو سر مقاومت، چقدر است؟



شکل (۴-۹۰)

- الف) ۵۰
- ب) ۷۰
- ج) ۶۴
- د) ۸۶

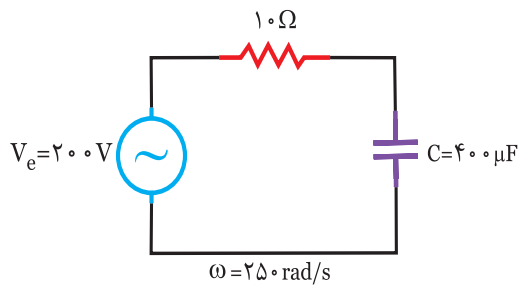
۲۰) شکل (۴-۹۱) مشخصه تغییرات کدام کمیت را در مدار R_C نشان می‌دهد؟



شکل (۴-۹۱)

- الف) سری - جریان
- ب) سری - مقاومت
- ج) موازی - جریان
- د) موازی - مقاومت

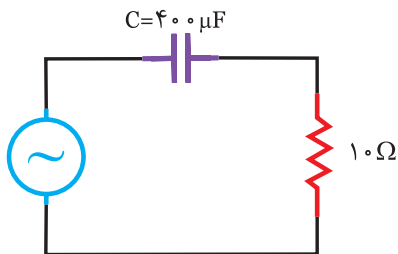
۲۱) در مدار شکل (۴-۹۲) معادله ولتاژ دو سر خازن کدام است؟



شکل (۴-۹۲)

- الف) $141 \sin(250t - \frac{\pi}{4})$ (ب)
- ب) $141 \sin(250t + \frac{\pi}{4})$ (ج)
- ج) $10 \sin(250t + \frac{\pi}{4})$ (د)
- د) $10 \sin(250t + \frac{\pi}{4})$

۲۲) در مدار شکل (۴-۹۳) معادله ولتاژ دو سر خازن به صورت $V_c = 25 \sin 500t$ است، توان مصرفی مدار چند وات است؟



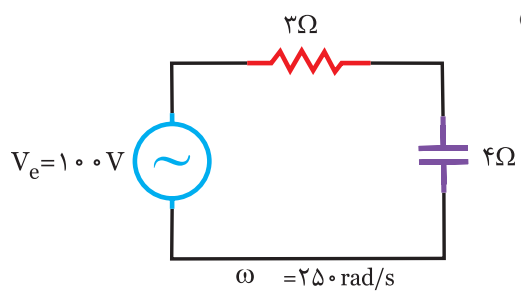
شکل (۴-۹۳)

- الف) ۴۰
- ب) ۱۶۰
- ج) ۸۰
- د) ۲۴۰

۲۳) ضریب کیفیت یک مدار R_C سری برابر $\frac{4}{3}$ است. این مدار توسط ولتاژی به معادله $V = 220 \sqrt{2} \sin(100\pi t)$ تغذیه می‌شود، جریان موثر این مدار با $R = 6 \Omega$ چند آمپر است؟

- الف) ۱۱
- ب) ۲۲
- ج) $22\sqrt{2}$
- د) $\frac{110}{2}$

۲۴) حداکثر انرژی ذخیره شده در خازن چند ژول است؟ شکل (۴-۹۴)



شکل (۴-۹۴)

الف) $3/2$ ج

ب) $6/4$ ج

ج) 64 ج

د) 32 ج

۲۵) در یک مدار R_C سری دیاگرام برداری جریان و ولتاژ مطابق شکل (۴-۹۵) است. نسبت توان اکتیو به توان ظاهری چقدر

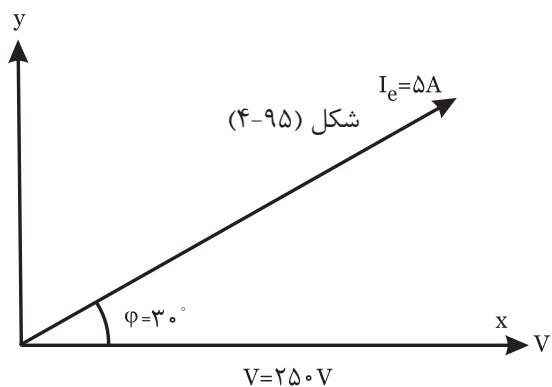
است؟

الف) 50

ب)

ج)

د)



شکل (۴-۹۵)

$\frac{1}{2}$
 $\frac{\sqrt{3}}{2}$
 $\frac{1}{50}$

