

## عناصر نیمه‌هادی خاص

هدف‌های رفتاری: پس از پایان این درس از فراگیر انتظار می‌رود:

- ۱- قطعات نیمه‌هادی چهارلایه را تعریف کند.
- ۲- تریستور را به صورت یک دیود قابل کنترل شرح دهد.
- ۳- SCR را با کلید مقایسه کند.
- ۴- تست SCR را از نظر سالم بودن و پایه‌ها تشریح کند.
- ۵- مدار ساده‌ی تریستوری را توضیح دهد.
- ۶- «Triac» را به صورت یک کلید قابل کنترل با جریان AC شرح دهد.
- ۷- چگونگی روشن کردن Triac را تشریح کند.
- ۷- Diac را به صورت یک دیود AC شرح دهد.
- ۹- PUT و UJT را تشریح کند.
- ۱۰- مدارهای کاربردی ساده (منبع تغذیه، یک‌سوساز با SCR و ...) را شرح دهد.

### مقدمه

و شکل موج یک‌سو شده‌ی خروجی در اختیار ما نبود، اما به کارگیری مدارات یک‌سوساز کنترل‌شده این امکان را به وجود می‌آورد که بتوانیم تأثیر و تغییراتی را در وضعیت شکل موج خروجی ایجاد نماییم. در این‌گونه مدارات از دیودهای یک‌سوساز خاصی استفاده می‌شود که برای بررسی و توضیح آن‌ها لازم است تا ساختمان داخلی این نیمه‌هادی‌ها را بشناسیم.

در فصول گذشته قطعه‌ی الکترونیکی «دیود» برای شما معرفی شد و مشاهده کردید که این عنصر الکترونیکی از اتصال دو قطعه‌ی نیمه‌هادی P و N ساخته شده است و مانند یک کلید قطع و وصل عمل می‌کند، هم‌چنین با یکی از کاربردهای آن که در مدارهای یک‌سوساز است آشنا شدید. به‌طور کلی مدارات یک‌سوساز را از نظر عناصر به کار رفته، هم‌چنین چگونگی عملکرد به سه دسته می‌توان تقسیم نمود:

### ۱-۵- دیود چهارلایه (دیود شاکلی)

این دیود خاص از چهار لایه‌ی نیمه‌هادی PNPN که به‌طور سری و به‌تناوب از نوع P و N هستند درست شده است. همان‌گونه که در شکل ۱-۵ مشاهده می‌شود دو لایه‌ی خارجی

۱- مدارات یک‌سوساز کنترل نشده (دیودی)،

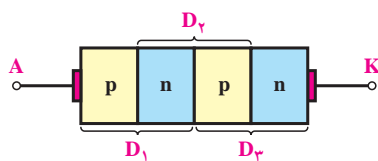
۲- مدارات یک‌سوساز نیمه‌کنترل شده (دیودی و

تریستوری)،

۳- مدارات یک‌سوساز تمام کنترل شده (تریستوری).

مدارات یک‌سوسازی که در فصل‌های پیشین بررسی

شدند از جمله مدارات یک‌سوساز کنترل نشده بودند، زیرا مقدار

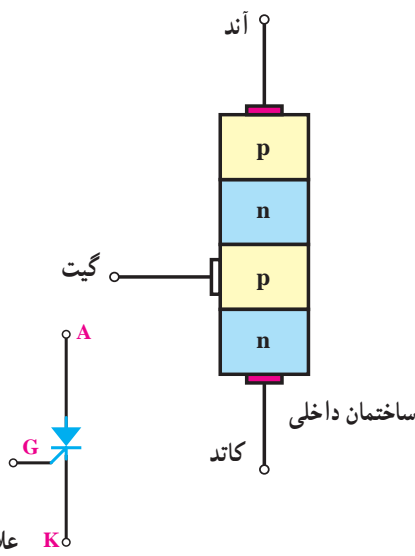


شکل ۱-۵

نخواهد کرد؛ زیرا دیودهای  $D_1$  و  $D_3$  در بایاس مخالف قرار گرفته، فقط دیود  $D_2$  که در وسط است در بایاس موافق خواهد بود. شرط استفاده از این دیود چهار لایه آن است که در هر یک از مدارات شکل ۵-۳ و ۵-۴ ولتاژ مدار را افزایش دهیم تا به مقداری بیش تر از ولتاژهای شکست دیودهای  $D_2$  یا  $D_1$  و  $D_3$  برسد. این عمل در قطعات خاص هم چون تریستور، دیاک، تریاک و... انجام می شود.

## ۵-۲- تریستور (SCR)

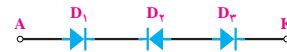
تریستور یا SCR<sup>۱</sup> یک عنصر نیمه هادی چهار لایه - با ساختمان داخلی PNPN - بوده، شامل سه پیوند PN است. رفتار آن نیز مانند دیودهای چهار لایه است. برای هادی شدن تریستور، چون اعمال ولتاژ زیاد به دو سر یک دیود چهار لایه مشکل و در بعضی موارد غیر ممکن است، برای رفع این عیب در ساختمان SCR یک پایه که به لایه P میانی متصل می شود در نظر گرفته شده که اصطلاحاً به آن «گیت» (G)<sup>۲</sup> یا «پایه فرمان» یا «پایه آتش زنه» گفته می شود. در شکل ۵-۵ ساختمان داخلی و علامت اختصاری یک SCR (تریستور گیت کادی) را مشاهده می کنید.



شکل ۵-۵- ساختمان داخلی، شکل ظاهری و علامت اختصاری تریستور

این نیمه هادی بدین صورت است که اولین لایه از نوع P، آند (A) و آخرین لایه از نوع N، کاتد (K) نام دارد.

در واقع با توجه به شکل ۵-۱ می توان گفت: مدار معادل این نیمه هادی از سه دیود  $D_1$  و  $D_2$  و  $D_3$  تشکیل شده است که آن را به صورت شکل ۵-۲ الف نیز می توان نشان داد. علامت اختصاری دیود شاکی به صورت شکل ۵-۲ ب است.

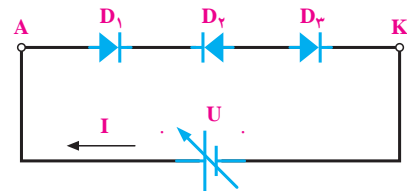


شکل ۵-۲ الف



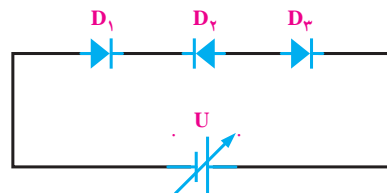
شکل ۵-۲ ب

در صورت اعمال ولتاژ بر دوسر این نیمه هادی ها (بایاس کردن نیمه هادی) جریانی از آن عبور نمی کند، زیرا همان گونه که در شکل های ۵-۳ و ۵-۴ ملاحظه می شود، اگر بایاس دیود به صورت شکل ۵-۳ باشد دیودهای  $D_1$  و  $D_3$  در بایاس موافق



شکل ۵-۳

و دیود  $D_2$  در بایاس مخالف قرار می گیرد؛ هم چنین اگر نیمه هادی را به صورت شکل ۵-۴، اتصال دهیم، جریانی از مدار عبور

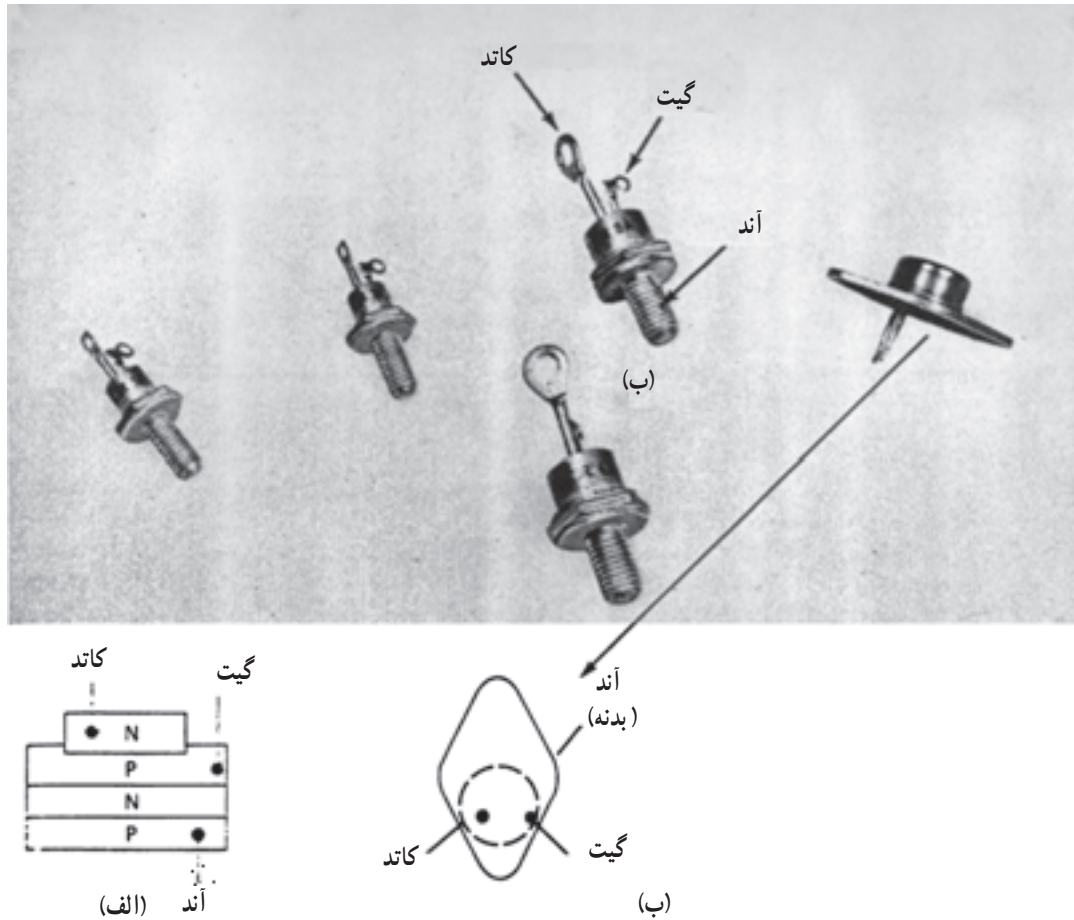


شکل ۵-۴

۱- SCR = Silicon Controlled Rectifier

۲- G = Gate

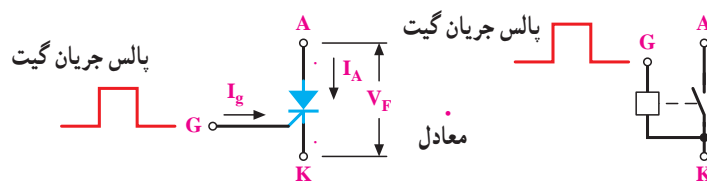
در شکل ۵-۶ تصویر چند تریستور نشان داده شده است.



شکل ۵-۶ - الف - ساختمان اصلی (داخلی) یک سوکننده‌ی کنترل سیلیکونی ، ب - شکل ظاهری

که بر ولتاژ سد لایه‌های میانی P و N غلبه کند (مانند دیود).  
 ب - در صورتی که ولتاژ مثبتی بین آند و کاتد وجود داشته باشد و جریانی نیز به پایه‌ی گیت تزریق شود تریستور هدایت خواهد کرد.  
 در واقع تریستور، مشابه کلیدی است که کنترل آن از طریق گیت امکان پذیر است (شکل ۵-۷).

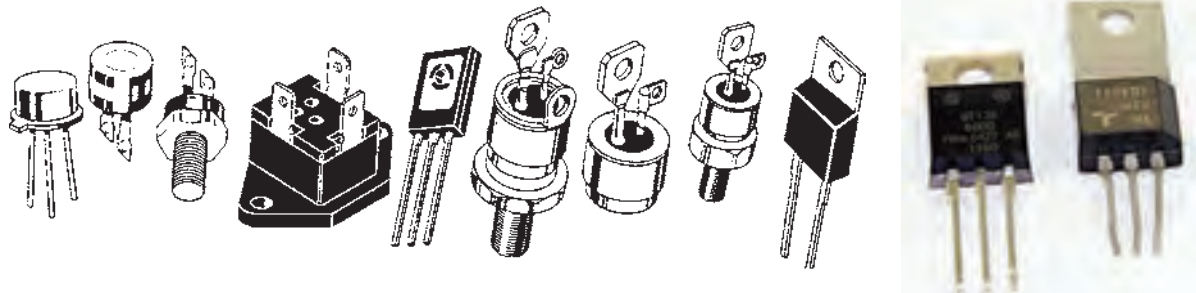
به طور کلی تریستور مشابه دیود دارای دو پایه‌ی آند و کاتد است؛ با این تفاوت که در تریستور یک پایه‌ی ورودی کنترل کننده موسوم به «گیت» وجود دارد که زمان عمل و هدایت تریستور را کنترل می‌کند. دیود معمولی جریان را فقط هنگامی که بایاس مستقیم است هدایت می‌کند، اما تریستور جریان مدار را به دو صورت می‌تواند هدایت کند:  
 الف - هرگاه ولتاژ آند نسبت به کاتد مثبت باشد، به طوری



شکل ۵-۷

از این قطعه به صورت تنظیم کننده‌ی جریان بار مصرف کننده و قطع و وصل کننده در انواع مدارات کنترل کننده استفاده می شود که از جمله‌ی آن‌ها می توان به شارژر باتری‌ها، کنترل نور و کنترل دور اشاره کرد.

شکل ۸-۵ نمونه‌های دیگری از اشکال مختلف تریتورهایست.



شکل ۸-۵

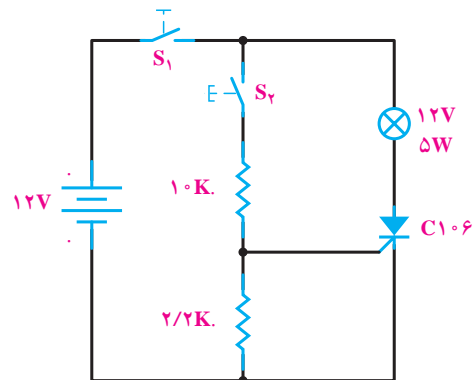
مقاومت  $10^6$  کیلو اهمی به گیت تریتور اعمال شده، در نتیجه سبب می شود تا تریتور عمل کند و جریانی از سمت آن به سمت کاتد فرستاده شود و بدین ترتیب، لامپ روشن می شود؛ حتی با قطع کلید  $S_1$  نیز در همان حال باقی می ماند، زیرا جریان لازم برای پایدار ماندن تریتور در حالت وصل کلید  $S_1$  تأمین شده و تریتور مانند کلید بسته در همان وضعیت باقی می ماند. از این آزمایش می توان نتیجه گرفت که تریتور مورد نظر سالم است. در صورتی که واکنش‌هایی به غیر از موارد اشاره شده داشته باشیم نشان دهنده‌ی خرابی تریتور است.

### ۳-۵- تشخیص پایه‌های تریتور

تعیین پایه‌های تریتور از روی شکل ظاهری، غیر ممکن بوده، هم چنین استفاده از اهم متر روش مطمئن و کلی نیست؛ از این رو بهترین روشی که برای تشخیص پایه‌های تریتور توصیه می شود استفاده از کتاب مشخصات است.

### ۴-۵- تست تریتور

در این روش با کمک مداری مطابق شکل ۹-۵ و به وسیله‌ی آزمایش به سالم بودن تریتور می توان پی برد.



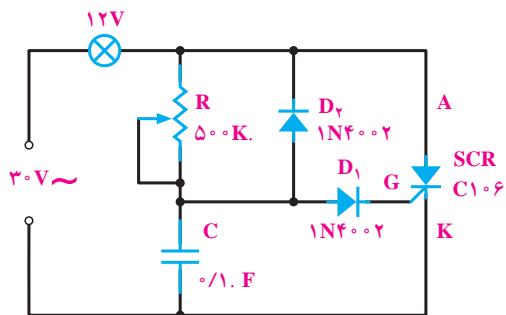
شکل ۹-۵

در این مدار با اتصال کلید  $S_1$  جریان از یک سمت به لامپ و آند تریتور می رسد، اما چون تریتور در وضعیت هدایت قرار ندارد جریانی از آند به کاتد عبور نمی کند و لامپ خاموش است. به محض این که کلید  $S_2$  وصل شود جریانی از طریق

### ۵-۵- مدارهای ساده‌ی تریتوری

مدارهای مختلفی را می توان نام برد که از خصوصیت SCR در طراحی آن‌ها استفاده شده است. در این جا چند نمونه از آن‌ها را بررسی می کنیم:

#### ۱-۵-۵- مدار دایمر: در شکل ۱۰-۵ مدار یک

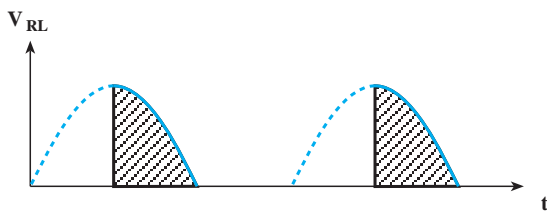


شکل ۱۰-۵

گیت را کنترل می‌نمایند. افزایش  $R_1$  سبب کاهش جریان گیت شده و زمان تحریک، به تأخیر می‌افتد.

با کاهش مقاومت  $R_1$  جریان گیت افزایش می‌یابد و SCR می‌تواند زودتر روشن شود. به این ترتیب، با تغییر  $R_1$  می‌توان در هر لحظه بین  $0^\circ$  تا  $90^\circ$  تریستور را هادی نمود.

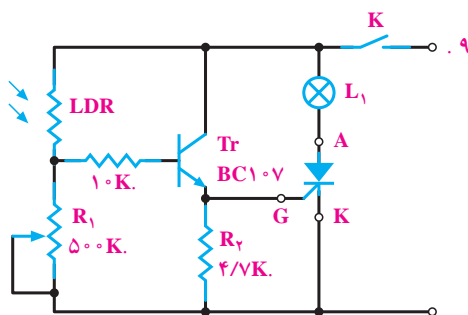
با هادی شدن SCR جریان از طریق SCR از بار عبور نموده در دو سر آن افت می‌کند. در شکل ۵-۱۲ ولتاژ دو سر  $R_L$  را در زاویه‌ی آتش  $90^\circ$  مشاهده می‌کنید. در این مدار رسیدن به زوایای بیشتر از  $90^\circ$  امکان‌پذیر نیست به دلیل این که مقادیر موج در زوایای  $90^\circ$  تا  $180^\circ$  قبلاً به وجود آمده‌اند. در نیم‌سیکل منفی SCR قطع است.



شکل ۵-۱۲

### ۵-۳-۵ کاربرد مقاومت تابع نور و SCR

به‌عنوان چشم الکترونیکی: در شکل ۵-۱۳ مدار چشم الکترونیکی رسم شده است. چشم الکترونیکی مدار است که نسبت به نور حساس بوده، عکس‌العمل نشان می‌دهد.

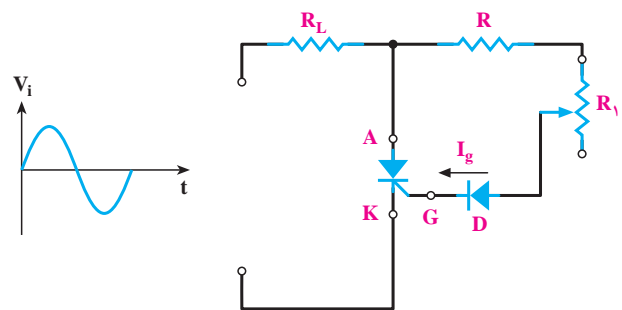


شکل ۵-۱۳

دیمر<sup>۱</sup> با استفاده از SCR نشان داده شده است. در نیم‌سیکل مثبت که آند SCR نسبت به کاتد آن مثبت‌تر است باید SCR وصل شود. برای وصل شدن SCR باید گیت آن را تحریک نمود. خازن C از طریق R شروع به شارژ می‌کند، وقتی ولتاژ آن به حدود  $1/4$  ولت رسید ( $1/7$  ولت برای وصل  $D_1$  و  $1/7$  ولت برای تحریک گیت SCR)، در این لحظه  $D_1$  وصل و هدایت می‌کند و جریان از گیت تریستور می‌گذرد و SCR وصل می‌شود. با وصل شدن SCR جریان از لامپ گذشته، لامپ روشن می‌شود؛ با صفر شدن نیم‌سیکل مثبت، SCR قطع می‌شود و در تمام زمان نیم‌پریود منفی، SCR خاموش خواهد بود. در نیم‌سیکل منفی دیود  $D_2$  وصل بوده، خازن C را شارژ می‌کند. دیود  $D_1$  که در این نیم‌سیکل قطع است، مانع اعمال ولتاژ منفی خازن به گیت می‌شود. در نیم‌سیکل مثبت بعدی ابتدا خازن دشارژ، سپس از طریق R مجدداً شارژ می‌شود و عمل وصل SCR تکرار می‌شود. به این ترتیب، با تغییر مقاومت R می‌توانیم در نیم‌پریود مثبت، ولتاژ شارژ خازن را در حدود وسیعی کنترل نموده، سرانجام جریان بار را بین صفر تا  $180^\circ$  درجه از سیگنال ورودی کنترل کنیم.

### ۵-۲-۵ مدار کنترل جریان: در شکل ۵-۱۱

مداری نشان داده می‌شود که قادر است زاویه‌ی هدایتی بین  $0^\circ$  تا  $90^\circ$  درجه داشته باشد. هدایت تریستور را زاویه‌ی آتش ( $\alpha$ ) می‌نامند. در نیم‌سیکل مثبت دیود D وصل می‌کند و سبب عبور جریان در گیت SCR می‌شود. البته مقاومت‌های R و  $R_1$  جریان



شکل ۵-۱۱

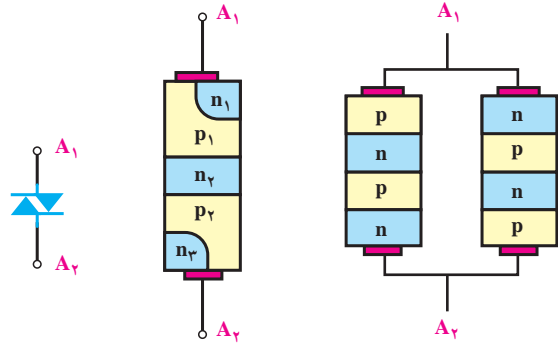
به مداراتی که می‌توانند نور لامپ را کنترل کنند، تاریک کننده یا دیمر گویند. ۱- dimmer

وقتی نور به مقاومت LDR نمی‌تابد مقاومت آن زیاد بوده و چون جریانی از بیس ترانزیستور نمی‌گذرد،  $T_r$  قطع است. به محض تابش نور مقاومت LDR کم می‌شود؛ در نتیجه، جریان عبوری از LDR زیاد شده ترانزیستور  $T_r$  را فعال می‌کند. عبور جریان از امیتر ترانزیستور سبب تحریک گیت SCR و روشن شدن آن شده و لامپ  $L_1$  روشن می‌گردد. مقاومت متغیر  $50^\circ K$  برای تنظیم ولتاژ بین دو پایه بیس و امیتر ترانزیستور یا به عبارت دیگر حساسیت مدار نسبت به نور در مدار به کار رفته است.

## ۵-۶- دیاک<sup>۱</sup>

دیاک یک قطعه الکترونیکی است که معادل آن را به صورت دو دیود چهار لایه‌ی موازی و معکوس مانند شکل ۵-۱۴ الف می‌توان نشان داد. دیاک در هر دو جهت تحریک می‌شود. در واقع دیاک دیود جریان متناوب بوده و دارای دو پایه است. واژه‌ی «diac» اختصار شده‌ی دیود جریان متناوب **diode ac** است.

ترتیب لایه‌های نیمه‌هادی دیاک به همراه علامت اختصاری آن در شکل ۵-۱۴ نشان داده شده است. این قطعه دارای دو پایه است که تحت عنوان آند یک ( $A_1$ ) و آند دو ( $A_2$ ) می‌شناسیم.



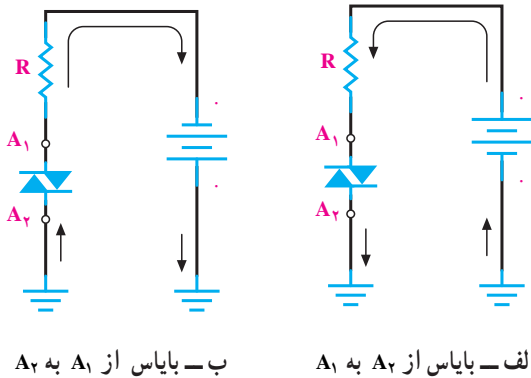
الف- لایه‌های تفکیک شده ب- ساختمان داخلی ج- علامت اختصاری

شکل ۵-۱۴- ساختمان داخلی و علامت اختصاری دیاک

چون این دو پایه هیچ تفاوتی با یکدیگر ندارند در عمل معمولاً روی پایه‌های آن اسمی مشخص نشده است.

امتحان سالم بودن دیاک را به وسیله‌ی اهم‌ترمی‌توان انجام داد، زیرا اهم‌تراز هر دو طرف مقدار مقاومت را نشان می‌دهد. ولتاژهای شکست (ولتاژ هدایت) دیاک‌ها بین ۲۵ تا ۴۲ ولت

است. نوع متداول آن دارای ولتاژ شکست ۳۵ ولت است. نحوه‌ی عملکرد دیاک چنین است: تا زمانی که آند (۱) نسبت به آند (۲) مثبت است لایه‌های نیمه‌هادی مورد استفاده  $P_1$  و  $n_2$  و  $P_2$  و  $n_3$  هستند و وقتی آند (۲) نسبت به آند (۱) مثبت است لایه‌های مورد استفاده  $P_1$ ،  $n_2$ ،  $P_2$  و  $n_3$  هستند. در شکل ۵-۱۵ چگونگی هدایت جریان در دو بایاس مختلف یک دیاک نشان داده شده است.



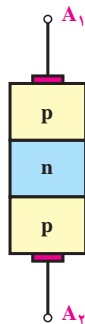
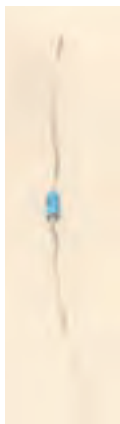
ب- بایاس از  $A_1$  به  $A_2$

الف- بایاس از  $A_2$  به  $A_1$

شکل ۵-۱۵

بزرگ‌ترین مزیت و کاربرد دیاک استفاده در ولتاژهای AC است، زیرا از هر دو سو هدایت می‌کند (نیم‌سیکل منفی و نیم‌سیکل مثبت). از دیاک به عنوان عنصر فرمان در مدارهای کنترل‌کننده‌ی توان نیز استفاده می‌شود.

نمونه‌ی دیگری از دیاک وجود دارد که به صورت سه لایه PNP است (شکل ۵-۱۶)، اما از نظر علامت اختصاری مانند دیاک ۵ لایه نشان داده می‌شود.



شکل ۵-۱۶- ساختمان دیاک سه‌لایه به همراه شکل واقعی

هنگامی که ولتاژ دو سر خازن به ولتاژ هدایت دیاک، ۳۵ ولت برسد دیاک (DIAC) شروع به هدایت می‌کند و جریان را به گیت تریستور رسانده آن را تحریک می‌کند. در این صورت SCR هادی می‌شود و جریان را هدایت کرده، موتور شروع به حرکت می‌کند.

در نیم‌سیکل منفی چون دیود  $D_1$  بایاس مخالف می‌شود؛ پس جریانی به خازن و دیاک نمی‌رسد، اما موتور می‌تواند جریان خود را از طریق مسیر دیود  $D_2$  (انرژی سیم‌پیچ  $L_S$ ) دریافت نموده و به حرکت خود ادامه دهد. با تغییر مقدار مقاومت  $R_C$  در واقع زاویه‌ی آتش تریستور، به عبارت دیگر مقدار مؤثر ولتاژ اعمال شده به موتور کم و زیاد می‌شود و در نتیجه دور نیز متناسب با آن تغییر می‌کند.

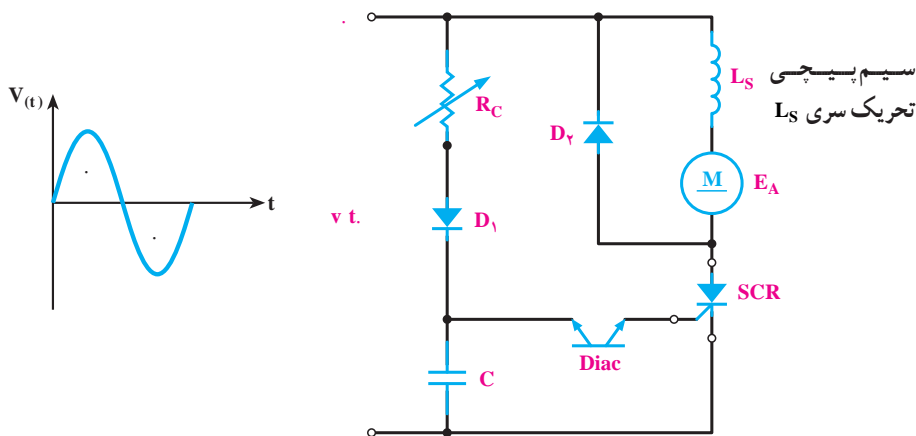
در مدارات الکترونیکی دیاک را با علامت اختصاری شکل ۵-۱۷ نیز نشان می‌دهند.



شکل ۵-۱۷- علامت اختصاری دیگری از دیاک سه لایه

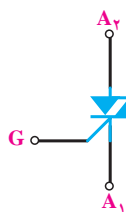
در شکل ۵-۱۸ یک مدار کاربردی برای دیاک نشان داده شده است.

طرز کار مدار شکل ۵-۱۸ بدین صورت است: هرگاه نیم‌سیکل مثبت به مدار اعمال شود جریان از طریق مقاومت متغیر  $R_C$  و دیود  $D_1$  به خازن  $C$  می‌رسد و شارژ آن آغاز می‌گردد.



شکل ۵-۱۸- کنترل‌کننده‌ی موتور اونیورسال نیم‌موج

مداری تریاک نشان داده شده است.



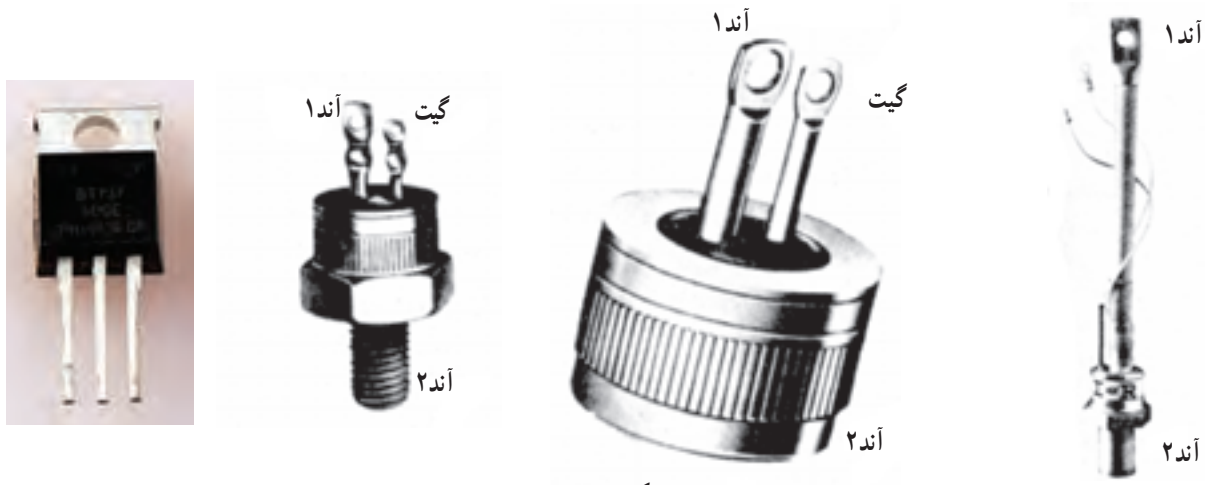
شکل ۵-۱۹- علامت اختصاری تریاک

## ۵-۷- ساختمان تریاک<sup>۱</sup>

تریاک معادل دو SCR یکی «گیت آندی» و دیگری «گیت کاتدی» است که به‌طور موازی به هم بسته شده‌اند. این قطعه قادر است در هر دو نیم‌سیکل عمل کنترل را انجام دهد. در نیم‌سیکل مثبت معادل SCR گیت کاتدی و در نیم‌سیکل منفی معادل SCR گیت آندی عمل کنترل را انجام می‌دهند. در شکل ۵-۱۹ نمای

ترایاک رسم شده است. عمل تحریک توسط پایه ی گیت انجام می گیرد.

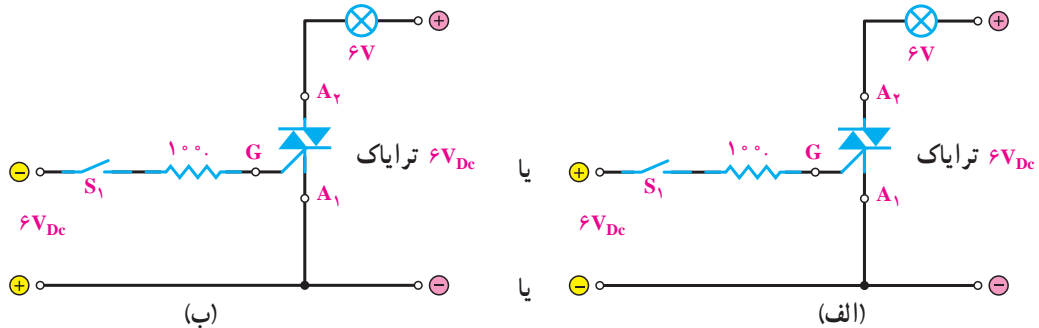
پایه های ترایاک «آند یک» ( $A_1$ ) و «آند دو» ( $A_2$ ) و «گیت» ( $G$ ) نام دارند. در شکل ۵-۲۰ تصویر ظاهری چند



شکل ۵-۲۰

و گیت نیز نسبت به  $A_1$  ولتاژ مثبت یا منفی وصل گردد ترایاک تحریک شده و وصل می شود (شکل ۵-۲۱ الف و ب).

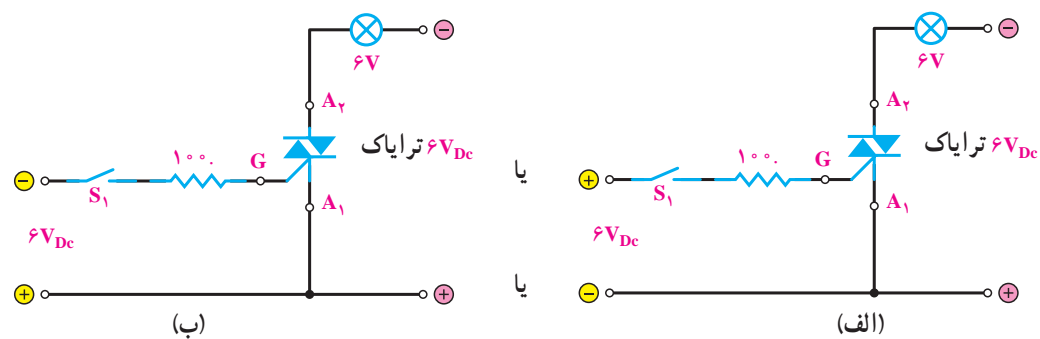
۸-۵- روشن کردن ترایاک (تریگر کردن ترایاک) ترایاک را می توان با چهار روش وصل نمود. الف- اگر  $A_2$  نسبت به  $A_1$  به پتانسیل مثبت وصل شود



شکل ۵-۲۱

گیت نیز نسبت به  $A_1$  به ولتاژ مثبت یا منفی وصل گردد، ترایاک تحریک شده و وصل می شود. در شکل ۵-۲۲ الف و ب این حالت ها را مشاهده می کنید.

در شکل مشاهده می کنید اگر کلید  $S_1$  وصل شود گیت نیز تحریک می شود و در حالت ایده آل ترایاک مانند یک کلید وصل عمل کرده، جریان از لامپ عبور می کند. ب- اگر  $A_2$  نسبت به  $A_1$  به پتانسیل منفی وصل شود و



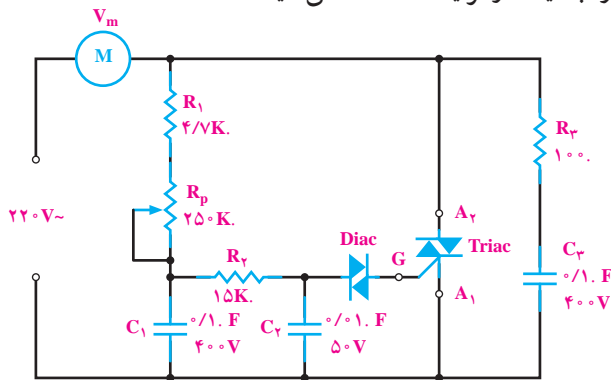
شکل ۵-۲۲



در دیمر چون جریان به صورت ناگهانی، ضربه‌ای و به طور مرتب قطع و وصل می‌شود، مقدار زیادی پارازیت به اطراف خود پخش می‌کند. خازن  $C_1$  و سلف  $L$  برای حذف پارازیت است و از عبور پارازیت‌های فرکانس بالا به شبکه جلوگیری می‌کنند. با تغییر پتانسیومتر زاویه‌ی برش و در نتیجه ولتاژ مؤثر دو سر بار را می‌توان تغییر داد. وقتی ولتاژ شارژ خازن  $C_2$  به اندازه‌ی ولتاژ شکست دیاک رسید، دیاک وصل می‌کند؛ هم‌چنین خازن در داخل گیت به صورت ضربه‌ای خالی می‌شود و تریاک را وصل می‌کند. این عمل عیناً در دو نیم‌سیکل مثبت و منفی تکرار می‌شود. در مراکز صنعتی اگر بخواهند زاویه‌ی برش را به صورت اتوماتیک کنترل کنند باید به وسیله‌ی مدارهای پالس‌های الکتریکی کنترل‌پذیر ایجاد نمایند. یکی از این قطعات به منظور ایجاد پالس ترانزیستور UJT است.

### ۵-۱- کنترل دور موتور یونیورسال

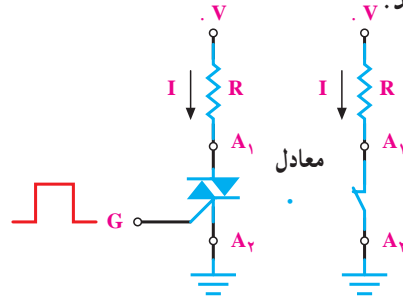
در مدار شکل ۵-۲۶ کنترل‌کننده‌ی دور موتور یونیورسال را با دیاک و تریاک مشاهده می‌کنید.



شکل ۵-۲۶

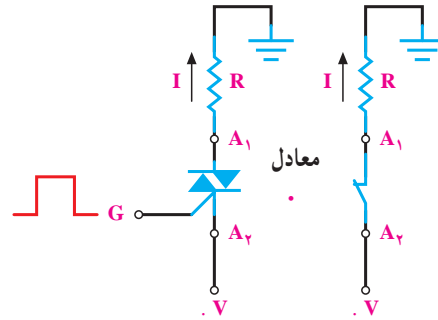
با شارژ خازن  $C_2$  وقتی ولتاژ دو سر آن به اندازه‌ی ولتاژ شکست دیاک رسید، دیاک وصل می‌کند؛ هم‌چنین خازن در داخل گیت تریاک به صورت ضربه‌ای خالی می‌شود و تریاک وصل می‌کند. با تغییر  $R_p$  زمان شارژ خازن را می‌توان تغییر داد. هرچه خازن دیرتر شارژ شود زمان وصل تریاک به تأخیر افتاده، ولتاژ مؤثر در دو سر موتور کم و دور موتور کم می‌شود. مقاومت  $R_3$  با خازن  $C_3$  به منظور حذف پارازیت‌های ایجاد شده به شبکه است.

البته بهتر است هنگامی که  $A_1$  نسبت به  $A_2$  مثبت‌تر است گیت نسبت به  $A_2$  تحریک شود. شکل ۵-۲۳ این حالت را نشان می‌دهد.



شکل ۵-۲۳

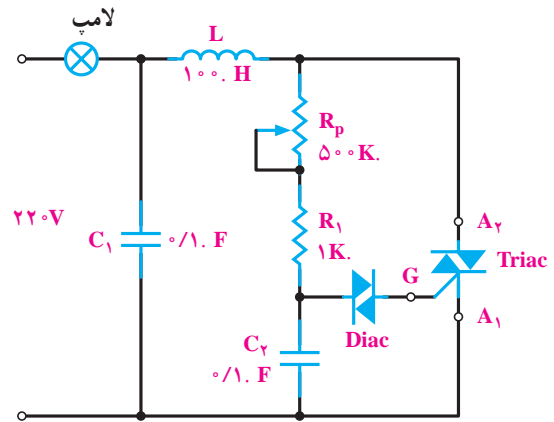
اگر  $A_2$  نسبت به  $A_1$  مثبت‌تر باشد گیت نسبت به  $A_1$  تحریک می‌شود. در شکل ۵-۲۴ این حالت را مشاهده می‌کنید.



شکل ۵-۲۴

### ۵-۹ کاربرد تریاک به صورت مدار دیمر

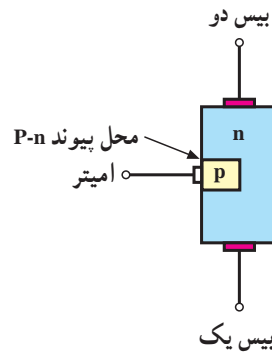
در شکل ۵-۲۵ مدار یک دیمر برای کنترل روشنایی نشان داده شده است.



شکل ۵-۲۵

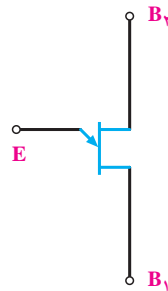
## ۱۱-۵- ترانزیستور UJT

UJT<sup>۱</sup> یک نوع ترانزیستور تک اتصالی است. در ساختمان این ترانزیستور یک قطعه‌ی کوچک کریستال، نوع P روی یک کریستال نوع N متصل شده است (شکل ۵-۲۷).



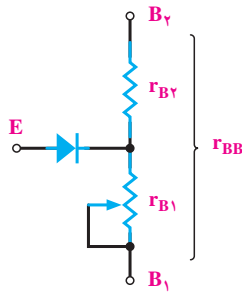
شکل ۵-۲۷

در شکل ۵-۲۸ علامت اختصاری UJT رسم شده است.



شکل ۵-۲۸

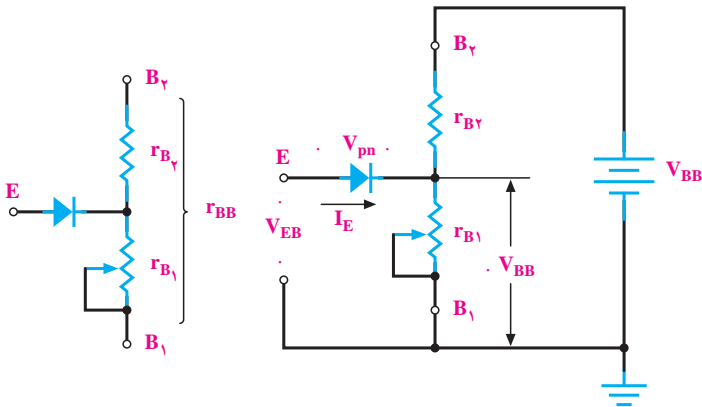
پایه‌های UJT «بیس یک» ( $B_1$ )، بیس دو ( $B_2$ ) و «امیتر» ( $E$ ) نام دارند. UJT فقط دارای یک اتصال P-N است. دو پایه‌ی بیس یک و بیس دو نسبت به هم مانند یک مقاومت هستند. مقاومت بین  $B_2$  و  $B_1$  را به  $r_{BB}$  نشان می‌دهند. مقدار  $r_{BB}$  برای UJT‌های مختلف حدود ۴ کیلو اهم تا ۱۰ کیلو اهم است. امیتر نسبت به  $B_1$  و  $B_2$  مانند دیود عمل می‌کند. در شکل ۵-۲۹ مدار معادل UJT رسم شده است.



شکل ۵-۲۹

### ۱-۱۱-۵- طرز کار UJT: هرگاه منبع ولتاژ $V_{BB}$

را مطابق شکل ۵-۳۰ به دو پایه‌ی  $B_1$  و  $B_2$  وصل کنیم، به علت مقاومت زیاد بین دو بیس ( $B_2$  تا  $B_1$ ) جریان کمی از منبع کشیده می‌شود؛ هم‌چنین منبع ولتاژ  $V_{BB}$  بین دو مقاومت  $r_{B_1}$  و  $r_{B_2}$  تقسیم ولتاژ می‌گردد. افت ولتاژ دو سر  $r_{B_1}$  یعنی ولتاژ کاتد دیود  $E$  (امیتر) و  $B_1$  (بیس شماره‌ی ۱) برابر است با:



شکل ۵-۳۰

$$V_{r_{B_1}} = \left( \frac{r_{B_1}}{r_{B_1} + r_{B_2}} \right) V_{BB}$$

$$\dots = \frac{r_{B_1}}{r_{B_1} + r_{B_2}}$$

$$V_{r_{B_1}} \approx V_{BB}$$

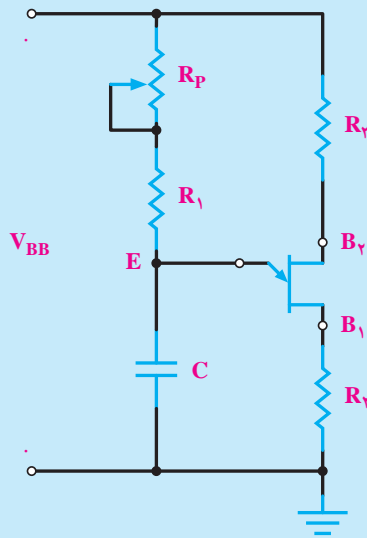
وارد منطقه‌ی کریستال N می‌شوند و مقاومت  $r_{BB}$  به سرعت کاهش می‌یابد و از منبع  $V_{BB}$  جریان زیاد کشیده می‌شود.

اگر ولتاژ اعمال شده به امیتر نسبت به  $B_1$  به حدی برسد که دیود امیتر وصل کند (این ولتاژ که ولتاژ «آتش‌امیتر» نام دارد برابر ولتاژ وصل دیود  $V_{BB}$  است)، بارهای کریستال P

مطالعه‌ی آزاد

## ۵-۱۱-۲ کاربرد UJT به صورت مولد موج دندان‌اره‌ای و پالس: در شکل ۵-۳۱ مدار مولد

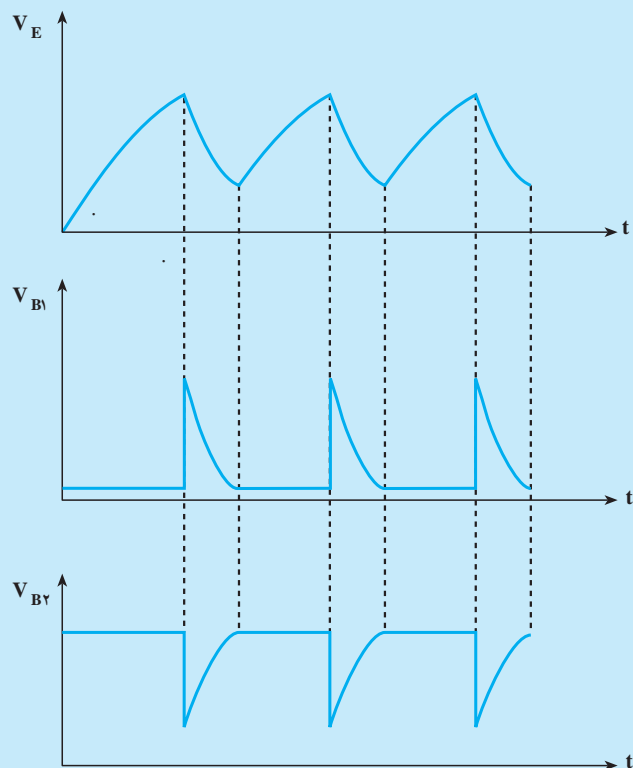
موج (اسیلاتور یا نوسان‌ساز) با UJT رسم شده است.



شکل ۵-۳۱

خازن C از طریق  $R_1$  و  $R_p$  شروع به شارژ می‌کند و ولتاژ دو سر خازن یعنی ولتاژ E به تدریج افزایش می‌یابد. هر وقت ولتاژ امیتر (E) به حدی برسد که بتواند UJT را هادی کند، دیود امیتر وصل می‌کند و مقاومت  $B_2$  نسبت به  $B_1$  کاهش می‌یابد. خازن C از طریق امیتر-بیس یک به سرعت دشارژ می‌گردد. برای کنترل جریان دشارژ خازن مقاومت  $R_2$  در مدار قرار دارد. با دشارژ خازن C و کاهش ولتاژ آن دیود امیتر در UJT قطع می‌شود. این عمل شارژ و دشارژ خازن بی‌دری تکرار می‌شود.

وقتی مولد موج (اسیلاتور) UJT در حال کار است، سه نوع موج با فرکانس برابر، اما شکل‌های مختلف ایجاد می‌کند. در شکل ۵-۳۲ این سه موج رسم شده است.



شکل ۳۲-۵

شکل موج امیتر ( $V_E$ ) منحنی شارژ و دشارژ خازن C است (شارژ خازن از طریق مقاومت‌های  $R_1$  و  $R_p$  و دشارژ آن از طریق مقاومت  $R_2$  است). ولتاژ روی پایه  $B_1$  در هنگام شارژ خازن بسیار ناچیز و حدود صفر بوده زیرا جریان عبوری از  $R_2$  بسیار ناچیز است، اما به هنگام دشارژ خازن جریان  $R_2$  زیاد می‌شود. ولتاژ  $B_2$  در ابتدا زیاد است و به هنگام عمل کردن UJT تا زمانی که خازن در حال دشارژ است از پایه  $B_2$  نیز جریان عبور می‌نماید و ولتاژ آن کاهش می‌یابد. با دشارژ خازن و قطع جریان این ولتاژ افزایش می‌یابد. از موج دندانه‌ای ارّه‌ای ایجاد شده، در دستگاه‌هایی نظیر اسیلوسکوپ یا تلویزیون استفاده می‌کنند. پالس‌های ایجاد شده را نیز برای تحریک گیت عناصری نظیر ترستور و تریاک به کار می‌برند.

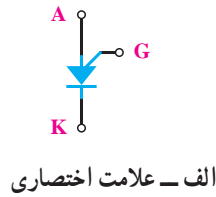
برای ساختن مدار می‌توان این مقادیر را به کار برد:

$$V_{BB} . 10 \text{ ولت} \quad R_p . 500 \text{K} \quad R_1 . 1 \text{K} \quad C . 10 \text{nF}$$

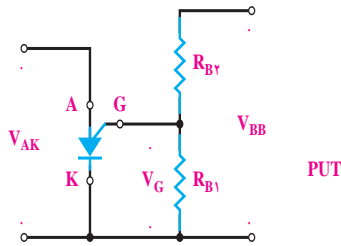
$$R_2 . 100 \quad R_3 . 1/5 \text{K} \quad \text{UJT} . 2\text{N}2646$$

## ۵-۱۲- ترانزیستور PUT

PUT یا ترانزیستور تک قطبی قابل برنامه ریزی، یک ترانزیستور سه پایه است که ساختمان داخلی آن از چهار لایه متناوب از نیمه هادی های نوع P و N تشکیل شده است. برخلاف تشابه اسمی که بین PUT و UJT (ترانزیستور تک قطبی) وجود دارد، ساختمان داخلی و شیوهی کار کاملاً متفاوتی دارند. شکل ۵-۳۳ الف و ب ساختمان PUT و معادل دیودی آن نشان داده شده است.



الف - علامت اختصاری



ب - روش بایاس

شکل ۵-۳۴

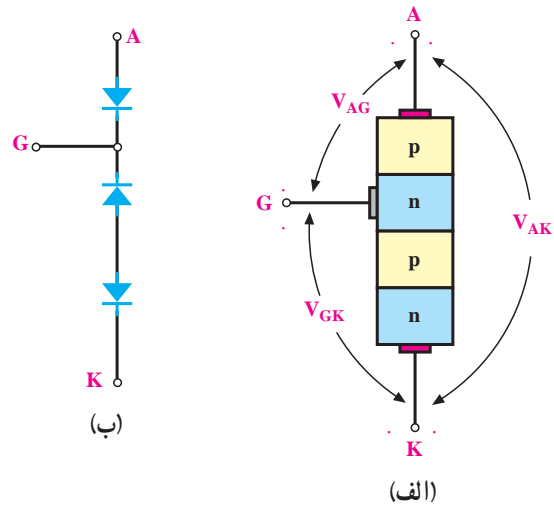
PUT نسبت به UJT دارای امتیازاتی است که عبارتند از:

از:

- الف - ولتاژ شکست آن، بالاتر است.
  - ب - قادر به کار در ولتاژهای پایین است.
  - ج - پالس های خروجی آن دارای ولتاژ بالاتری است.
  - د - ولتاژ تحریک آن قابل برنامه ریزی است.
  - ه - قیمت آن کم و اندازه ی حقیقی آن کوچک است.
- از جمله کاربردهای PUT می توان به این موارد اشاره کرد:
- ۱- ساخت تایمرها در مدارات شارژر،
  - ۲- افزایش راندمان مولد (با کنترل ولتاژ  $V_{BB}$ ).

### ۵-۱۲-۱ کاربرد PUT: بلوک دیاگرام کلی این

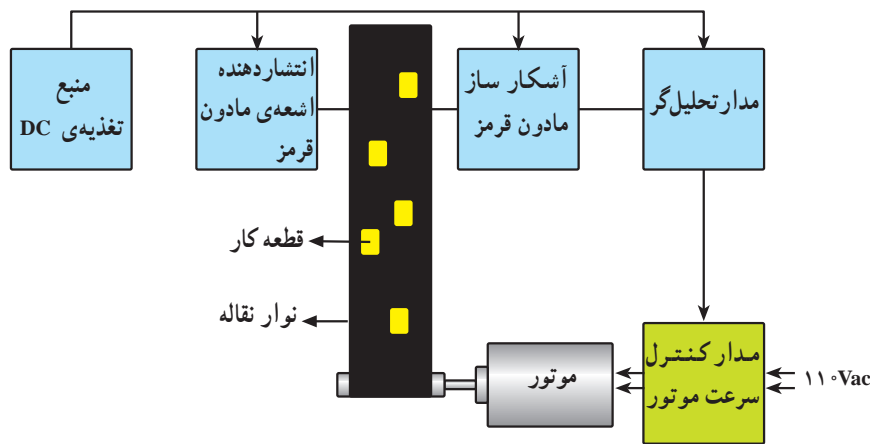
سیستم در شکل ۵-۳۵ نشان داده شده است. این سیستم سرعت نوار نقاله را کنترل می کند؛ یعنی به گونه ای عمل می کند که طی یک زمان مشخص تعدادی معین از اجسامی که در فواصل نامساوی از هم قرار دارند از مقابل نقطه ای خاص در روی خط تولید عبور کنند.



شکل ۵-۳۳

این قطعه دارای چهار لایه ی PnPn و یک گیت است که به لایه ی نوع n میانی اتصال دارد. علامت اختصاری PUT و اصول بایاس آن در شکل ۵-۳۴ مشاهده می شود.

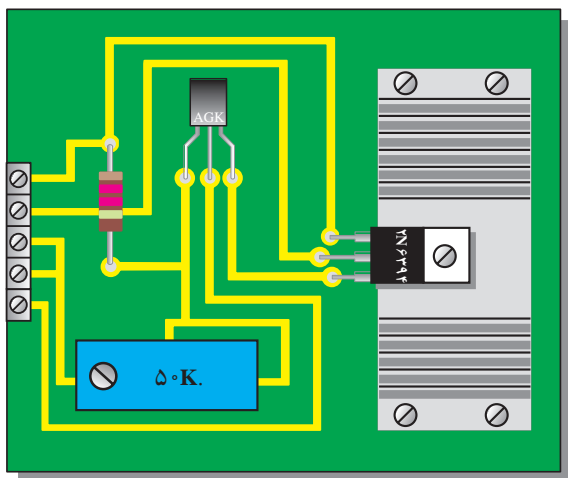
همان گونه که از علامت اختصاری آن استنباط می شود این قطعه نیز در واقع SCR از نوع گیت آندی است. اصطلاح «برنامه ریزی» از این رو برای PUT به کار می رود چون به کمک مقاومت های بایاس  $R_{B1}$  و  $R_{B2}$ ، هم چنین  $V_{BB}$  می توان آن را کنترل کرد. برای تحریک این نوع SCR باید به گیت ولتاژ منفی حدود ۷/۰ ولت نسبت به آند اعمال کرد.



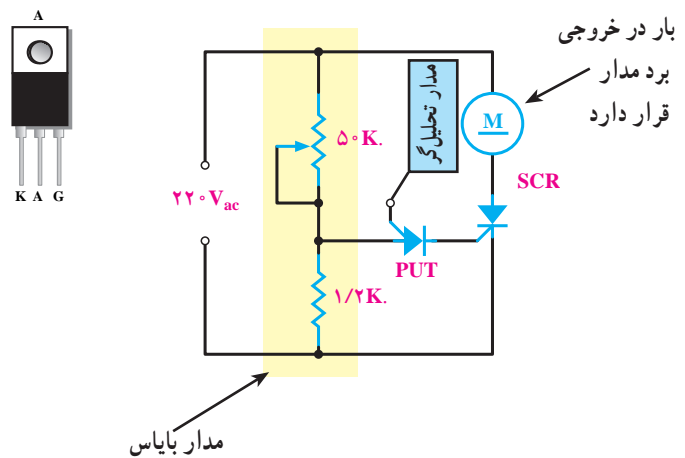
شکل ۵-۳۵

این ولتاژ نسبی توسط مدار تحلیل‌گری برای گیت PUT که در روی برد مدار کنترل سرعت است به کار می‌رود. این ولتاژ سبب می‌شود تا گیت PUT تحریک شود و در نقطه‌ای از موج ac هدایت کند. در صورتی که ولتاژ گیت PUT زیاد شود ترستور دیرتر روشن می‌شود و مقدار متوسط قدرت کم‌تری به موتور می‌دهد و سرعت آن را کاهش می‌دهد. اگر ولتاژ گیت PUT کاهش یابد SCR زودتر روشن می‌شود. این روند باعث می‌شود تا سرعت موتور را به گونه‌ی اتوماتیک بتوان تنظیم کرد. شکل ۵-۳۷ تصویری است از برد مدار چاپی به همراه قطعات نصب‌شده روی آن.

هرگاه جسمی که روی تسمه‌ی نقاله‌ی متحرک قرار دارد از مقابل آشکارساز نوری عبور کرده، مانع از عبور اشعه‌ی مادون قرمز شود شمارنده‌ی دیجیتالی یک شماره می‌اندازد. بعد از مدت‌زمان خاص این شماره‌های جمع‌شده از طریق مدار تحلیل‌گر به یک ولتاژ مناسب تبدیل می‌شود. هرچه تعداد اجسامی که از جلوی حس‌کننده‌ی نوری عبور می‌کنند بیشتر باشد ولتاژ بالاتر خواهد بود. این ولتاژ در مدار برای کنترل دور موتور به کار رفته و باعث تنظیم سرعت موتور الکتریکی می‌شود. در شکل ۵-۳۶ این مدار نشان داده شده است. توجه داشته باشید که بایاس PUT می‌تواند روی گیت یا آند انجام شود.



شکل ۵-۳۷



شکل ۵-۳۶

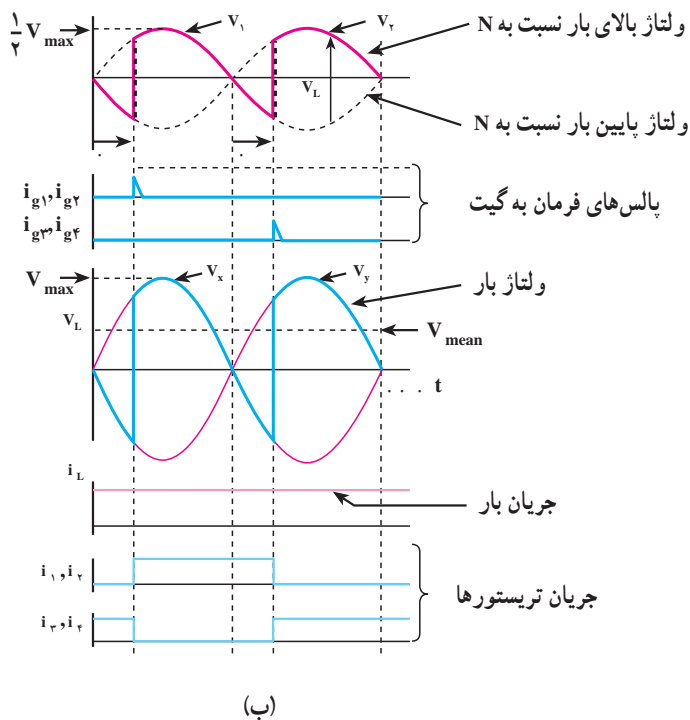
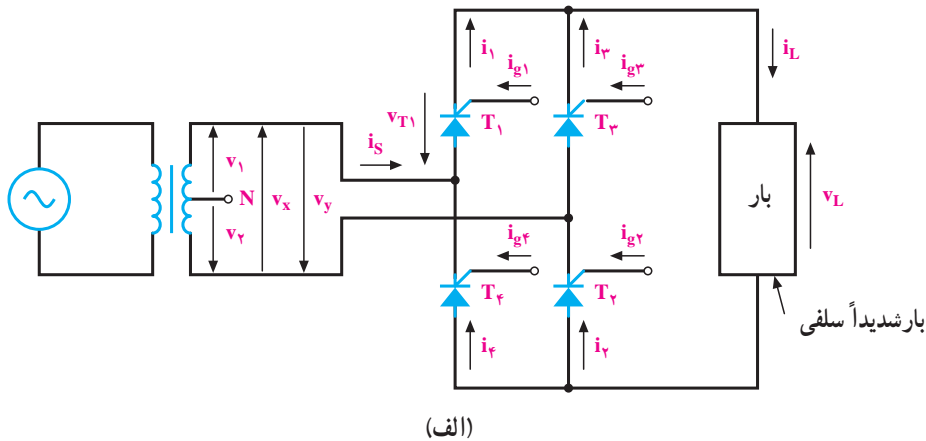
### ۵-۱۳- چند نمونه کاربرد نیمه‌هادی‌های خاص

در این فصل با چند قطعه نیمه‌هادی خاص (الکترونیک قدرت) مانند SCR ؛ DIAC ؛ TRIAC ؛ UJT و PUT آشنا شده‌اید و در هر قسمت حداقل یک نمونه کاربردی برای هر یک از آن‌ها تشریح شده است. اما به جهت آشنایی بیشتر با زمینه‌های استفاده از این قطعات مدارهای متفاوت دیگری معرفی و بررسی شده‌اند.

۵-۱۳-۱ یک سوساز تمام موج تریستوری تک‌فاز: این مدار با همان شرایط کاری و مشابه مدار یک سوسازی دیودی عمل می‌کند یعنی در هر نیم‌سیکل دو

تریستور عمل هدایت جریان را انجام می‌دهند. با این تفاوت که در مدارهای یک سوسازی تریستوری از طریق یک مدار فرمان و با اعمال پالس‌های همزمان به گیت تریستورها می‌توان عمل هدایت را در لحظه‌ی دلخواه انجام داد و بر روی شکل موج خروجی اثر گذاشت.

در شکل ۵-۳۸ مدار و شکل موج‌های ولتاژ و جریان دوسر بار ( $i_L$  و  $v_L$ )؛ جریان‌های تحریک ( $i_g$ ) و جریان عبوری از هر تریستور ( $i_1$  تا  $i_4$ ) نشان داده شده است. چون بار با خاصیت سلفی زیاد است، شکل موج جریان بار بدون ضربان می‌باشد.



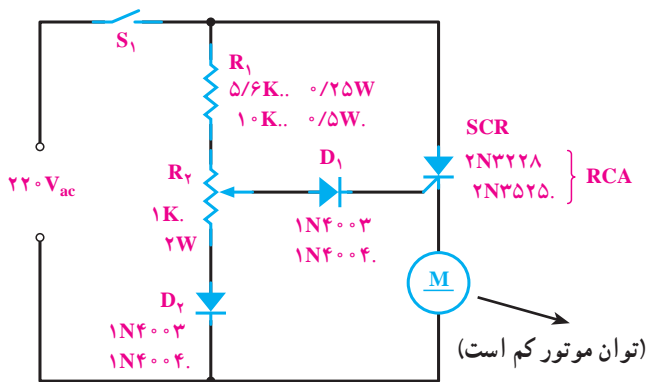
شکل ۵-۳۸

درجه مثبت تر است؛ بنابراین، تریستوری که در مسیر آن فاز قرار می‌گیرد، آند آن نسبت به کاتد مثبت تر است؛ پس در این فاصله می‌توان جریان تحریکی را به گیت آن تریستور فرستاد تا عمل هدایت را انجام دهد. در شکل ۵-۳۹ وضعیت جریان‌های تحریک ( $i_g$ ) جریان‌های عبوری از هر تریستور ( $i_1$  تا  $i_3$ ) ولتاژ و جریان دو سر بار ( $V_L$  و  $I_L$ ) در زاویه‌ی آتش (.) نشان داده شده است.

در لحظاتی که جریان به گیت هر تریستور اعمال می‌شود ( $i_g$ ) مسیر جریان بار ( $I_L$ ) از طریق آن تریستور بسته می‌شود پس شکل موج جریان بار هر  $120^\circ$  درجه تابع یکی از تریستورها است.

۵-۱۳-۳ کنترل دور موتورهای dc: در شکل ۵-۴۰ مدار ی نشان داده شده است که در آن موتور جریان مستقیم به گونه‌ی سری با تریستور قرار گرفته است.

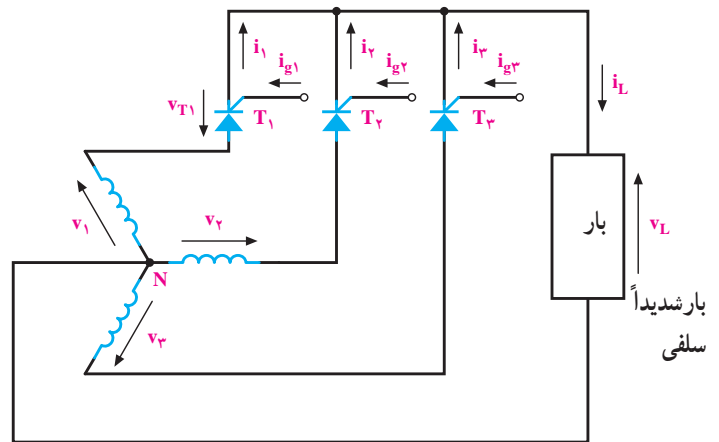
مدار فرمان تریستور را مقاومت‌های  $R_1$ ،  $R_2$  و دیودهای  $D_1$  و  $D_2$  تشکیل می‌دهند؛ برای مثال اگر مقدار مقاومت  $R_2$  را افزایش دهیم جریان عبوری از گیت تریستور کم شده، SCR دیرتر تحریک می‌شود. در نتیجه، سرعت موتور نیز کاهش می‌یابد. پس به این ترتیب می‌توانیم با تغییر در مقدار مقاومت  $R_2$ ، جریان تحریک گیت تریستور را تغییر دهیم که با این کار سرعت موتور نیز تغییر می‌کند.



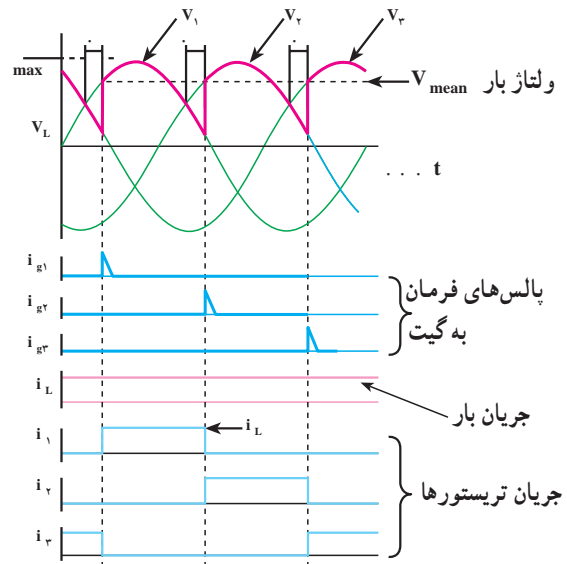
شکل ۵-۴۰

لازم به ذکر است که در بار اهمی خالص قسمت منفی ولتاژ بار ( $v_L$ ) حذف می‌شود و شکل موج جریان بار ( $I_L$ ) نیز مشابه شکل موج ولتاژ بار خواهد شد.

۵-۱۳-۲ یک سوساز نیم موج تریستوری سه فاز: اصول کار این مدار نیز مانند یک سوساز نیم موج تک فاز است؛ با این تفاوت که در این مدار با فرستادن جریان به گیت هر تریستور می‌توان آن را در وضعیت وصل قرار داد. همان گونه که در شکل ۵-۳۹ مشاهده می‌شود هر فاز نسبت به دو فاز دیگر در هر  $120^\circ$



الف - اتصال مدار



ب - شکل موج‌ها با زاویه‌ی تأخیر آتش کوچک

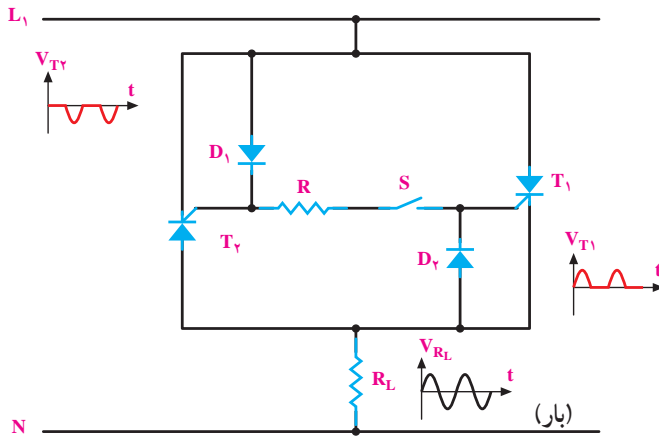
شکل ۵-۳۹ - مدار سه فاز تمام کنترل شده‌ی نیم موج تریستوری



در شکل ۵-۴۱ تصویر دو کنترل کننده‌ی دور موتورهای (ac و dc) نشان داده شده است.



شکل ۵-۴۱



شکل ۵-۴۲

در این مدار دیودهای  $D_1$  و  $D_2$  به عنوان یک سوکننده و به منظور کنترل جریان گیت ترستورها به کار برده شده‌اند. در نیم‌سیکل مثبت  $D_1$  و  $T_1$  در بایاس موافق و در نیم‌سیکل منفی  $D_2$  و  $T_2$  در بایاس موافق قرار دارند. بدین ترتیب، برای هادی شدن هر ترستور کافی است کلید  $S$  فشار داده شود. در این صورت، جریان از طریق هر ترستور به بار خواهد رسید. از این مدار هنگامی استفاده می‌شود که تریاک موجود نباشد، زیرا عملکرد آن مانند تریاک است.

۵-۱۳-۵ - رگولاتور شارژ باتری: از جمله کاربردهای مشهور SCR در رگولاتورهای شارژ باتری است. اجزا و عناصر اصلی چنین مداری در شکل ۵-۴۳ دیده می‌شود.

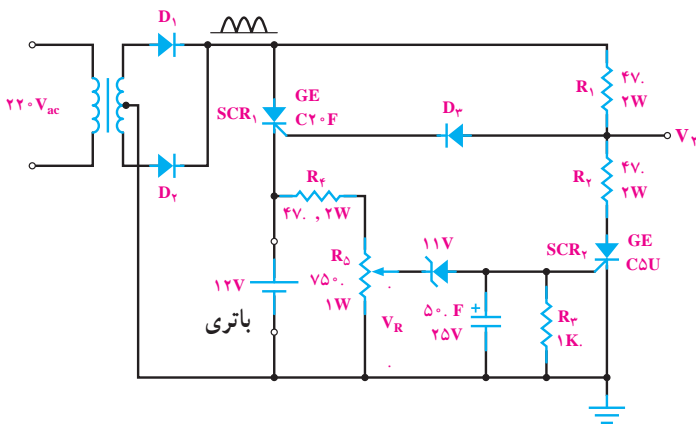
#### ۴-۱۳-۵ - کنتاکتور الکترونیکی: در مدارات

الکترونیکی از ترکیب دو ترستور مخالف موازی می‌توان ترکیبی را ساخت که به صورت کلیدی یا رگولاتورهای فازی به کار می‌روند. اصطلاحاً به این مدارات «کنتاکتورهای الکترونیکی» گویند. کنتاکتورهای الکترونیکی نسبت به کنتاکتورهای الکترومغناطیسی دارای این مزایا هستند:

- الف - زمان جواب گرفتن از آنها بسیار کوتاه است.
- ب - قطع دائم مدار در زمانی که جریان در آن صفر شود.
- ج - کنتاکت‌های فلزی در آن وجود ندارند.
- د - این سیستم بی‌سر و صدا کار می‌کند.
- ه - امکان فرستادن فرمان برای قدرت‌های کوچک یا خیلی بزرگ وجود دارد (مانند ماشین‌های جوش کاری).

شکل ۵-۴۲ تصویری از مدار کنتاکتور الکترونیکی

است.



شکل ۵-۴۳ - رگولاتور شارژ باتری

دارد. ولتاژ متناوب ورودی (برق شهر) به وسیله‌ی مدار پُل یک‌سوساز تمام موج یک‌سو می‌شود و از طریق مقاومت  $R_1$  به مدار کنترل اعمال می‌گردد. مقدار موج یک‌سو شده به وسیله‌ی دیود زنر روی  $20^\circ$  ولت تثبیت می‌شود.  $R_2$  به گونه‌ای تنظیم می‌شود که  $Q_1$  در درجه‌ی حرارت معین که از قبل تعیین شده قطع گردد. وقتی  $Q_1$  قطع است، خازن  $C_1$  نمی‌تواند شارژ کند. در نتیجه، گیت UJT تحریک نمی‌شود و UJT قطع می‌گردد. با قطع UJT پالسی ایجاد نمی‌شود تا گیت ترایاک را تحریک کند؛ از این‌رو ترایاک قطع و المنت حرارتی خنک خواهد بود. با خنک بودن المنت حرارتی NTC که بدنه‌ی آن به المنت نزدیک است خنک می‌گردد و مقاومت آن زیاد می‌شود. زیاد شدن مقاومت NTC سبب افزایش ولتاژ آمیتر - بیس  $Q_1$  شده،  $Q_1$  وصل می‌شود؛ هم‌چنین جریان کلکتور  $Q_1$  خازن  $C_1$  را شارژ می‌کند، با شارژ خازن، گیت UJT تحریک می‌شود و UJT وصل می‌کند. پالس ایجاد شده گیت ترایاک را تحریک می‌کند و ترایاک وصل می‌شود. در نتیجه از المنت جریان عبور نموده آن را گرم می‌کند.

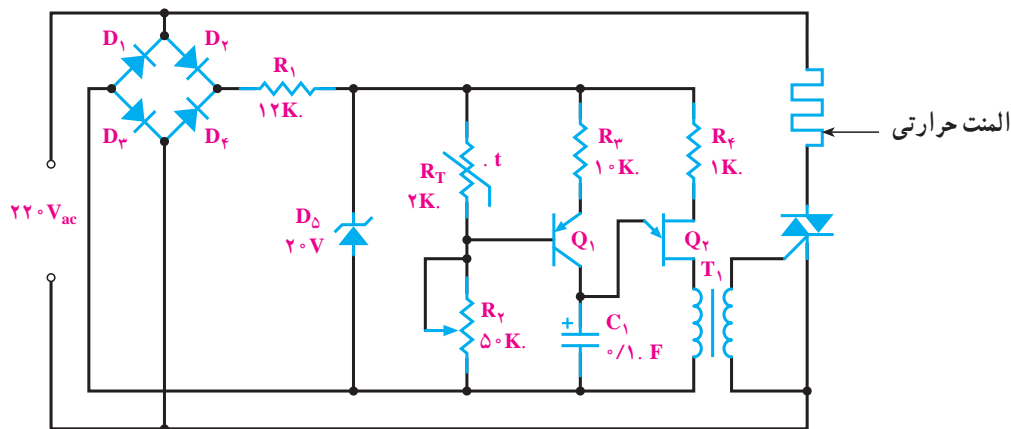
هرگاه حرارت المنت از حد تعیین شده تجاوز کند مقاومت NTC آن قدر کاهش می‌یابد که سبب قطع  $Q_1$  و در نهایت، موجب قطع ترایاک می‌شود، این امر جریان المنت را قطع می‌کند و سبب خنک شدن آن می‌شود.

طرز کار مدار بدین صورت است که ابتدا ولتاژ متناوب به وسیله‌ی دیودهای  $D_1$  و  $D_2$  یک‌سو شده و به آند  $SCR_1$ ، هم‌چنین از طریق مقاومت  $R_1$  و دیود  $D_3$  به گیت ترایستور  $SCR_1$  به منظور تحریک اعمال می‌شود. با روشن شدن  $SCR_1$  شارژ باتری آغاز خواهد شد. در شروع شارژ ولتاژ کم باتری به صورت یک افت ولتاژ کوچک در بین دو مقاومت  $R_4$  و  $R_5$  تقسیم می‌شود. این ولتاژ ابتدا نمی‌تواند دیود زنر را که در بایاس معکوس است به هدایت ببرد.

با ادامه‌ی عمل شارژ، ولتاژ باتری به حدی می‌رسد که ولتاژ دو سر مقاومت  $R_5$  (VR) به اندازه‌ای می‌رسد که می‌تواند دیود زنر و  $SCR_2$  را روشن کند. با هادی شدن دیود زنر و رسیدن جریان به گیت، ترایستور  $SCR_2$  روشن و مدار از طریق دو مقاومت  $R_1$ ،  $R_2$  و  $SCR_2$  بسته می‌شود که در نتیجه ولتاژ خروجی یک‌سوساز بین آن‌ها تقسیم خواهد شد. در این حالت هم‌چنین ولتاژ دوسر مقاومت  $R_2$  (گره  $V_2$ ) به اندازه‌ای نیست که ترایستور  $SCR_1$  را روشن کند؛ از این‌رو مدار  $SCR_1$  قطع می‌گردد و عمل شارژ به صورت اتوماتیک متوقف می‌شود.

#### ۵-۱۳-۶- کنترل اتوماتیک درجه‌ی حرارت المان

حرارتی: در شکل ۵-۴۴ مدار کنترل کننده‌ی اتوماتیک درجه‌ی حرارت المان حرارتی نشان داده شده است. یکی از قطعات مدار مقاومت با ضریب حرارتی منفی (NTC) است. این مقاومت حرارتی به همراه مقاومت  $R_2$  بایاس بیس ترانزیستور  $Q_1$  را به عهده



شکل ۵-۴۴

- ۱- ساختمان داخلی و اساس کار دیود چهارلایه را توضیح دهید.
- ۲- ساختمان داخلی SCR را توضیح داده، شرایط هدایت آن را بنویسید.
- ۳- با رسم مدار روش آزمایش ترستور را توضیح دهید.
- ۴- مدار کنترل جریان ترستوری را رسم نموده، طرز کار آن را توضیح دهید.
- ۵- نقش مقاومت  $R_T$  و ترانزیستور  $T_r$  در مدار چشم الکترونیک چیست؟
- ۶- «دیاک» چیست و نحوه‌ی بایاس آن چگونه است؟
- ۷- نقشه‌ی مدار کنترل‌کننده‌ی دور موتور اونیورسال نیم‌موج را رسم کرده، طرز کار آن را توضیح دهید.

- ۸- روشهای روشن کردن ترایاک را به همراه رسم مدارهای مربوط شرح دهید.
  - ۹- نقش خازن  $C_1$ ،  $C_2$  و DIAC در نقشه‌ی دیمر (کاربرد ترایاک) چیست؟
  - ۱۰- ساختمان داخلی UJT را به همراه رسم علامت اختصاری آن توضیح دهید.
  - ۱۱- مدار بایاس ترانزیستور UJT را رسم کرده، طرز کار آن را توضیح دهید.
  - ۱۲- ترستور گیت آندی (PUT) را از نظر ساختمان داخلی توضیح دهید.
  - ۱۳- مزایای PUT نسبت به UJT را برشمارید و کاربردهای آن را تشریح کنید.
  - ۱۴- مدارهای یک‌سوساز کنترل‌شده (ترستوری) نیم‌موج و تمام‌موج را برای حالات زیر رسم نموده، شکل موج ولتاژ خروجی مدار را برای زاویه‌ی آتش  $30^\circ$  رسم کنید.
- الف - تک‌فاز  
ب - سه‌فاز
- ۱۵- نقش دیود  $D_1$  در مدار کنترل دور موتور dc چیست؟
  - ۱۶- مدار کنتاکتور الکترونیکی را رسم نمایید و به این سوالات پاسخ دهید.
- الف - طرز کار      ب - زمینه‌ی کاربردی      ج - رسم شکل موج‌های ورودی و

خروجی

- ۱۷- در مدار رگولاتور شارژ باتری، نقش دیود  $D_3$  و مقاومت  $R_5$  و ترستور  $SCR_2$  چیست؟
- ۱۸- در نقشه مدار کنترل‌کننده‌ی اتوماتیک درجه‌ی حرارت یک المان حرارتی شکل ۴۴-۵، نقش عناصر  $NTC$ ،  $Q_1$ ،  $Q_2$ ،  $D_5$  و  $T_1$  چیست؟

## منابع و مأخذ

- ۱ – Electronic devices by: T.L.floyd(2000 – میلادی – (MCGraw-Hill)
- ۲– خرازی، سعید. اصول الکترونیک، ۱۳۷۸. مجتمع فنی تهران.
- ۳– خلیج، بهرام. نظریان، فتح الله. الکترونیک عمومی. وزارت آموزش و پرورش.
- ۴– لندر، سریل. ۱۳۷۵. الکترونیک صنعتی. معتمدی نژاد، میرفاضلی، شفیعی. انتشارات خراسان
- ۵ – مطلبی، علی. الکترونیک صنعتی. ۱۳۶۳. انتشارات دانش و فن
- ۶– نشلسکی، اشتاد. ۱۳۷۸. قطعات و مدارات الکترونیک. دکتر قدرت سپیدنام و ... انتشارات خراسان
- ۷– ویکرز، ویلیام. ۱۳۷۵. مدار منطقی. مهندس انواری و مهندس سینا. انتشارات پرهام

