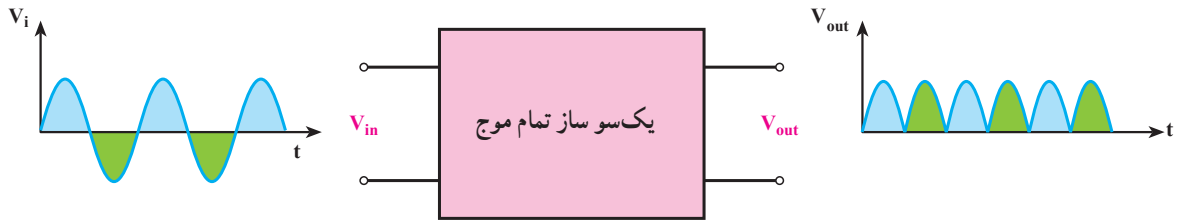


۳-۲۵- یک سو ساز تمام موج

سیکل از بار جریان عبور می کند. در شکل ۳-۴۷ بلوک دیاگرام مدار یک سو ساز تمام موج به همراه شکل موج های ورودی و خروجی آن نشان داده شده است.

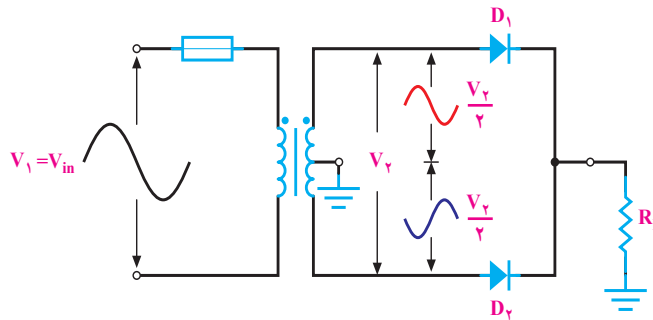
در یک سو ساز تمام موج بر خلاف یک سو ساز نیم موج که فقط در یک نیم سیکل جریان از بار عبور می کند - در تمام



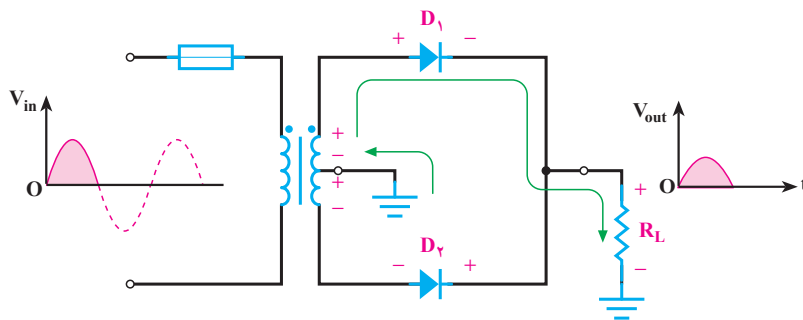
شکل ۳-۴۷

را نشان می دهد. در نیم سیکل اول وقتی آند دیود D_1 مثبت و آند دیود D_2 منفی است، دیود D_1 وصل و دیود D_2 قطع است، جریان مطابق شکل ۳-۴۹ از دیود D_1 عبور کرده و در دو سر R_L افت ولتاژی به وجود می آورد.

یک سو ساز تمام موج به دو صورت طراحی می شود. ۳-۲۵-۱ یک سو ساز تمام موج با ترانس سر وسط: شکل ۳-۴۸ تصویری از مدار یک سو ساز تمام موج با ترانس سر وسط و شکل موج سرهای ثانویه نسبت به سر وسط

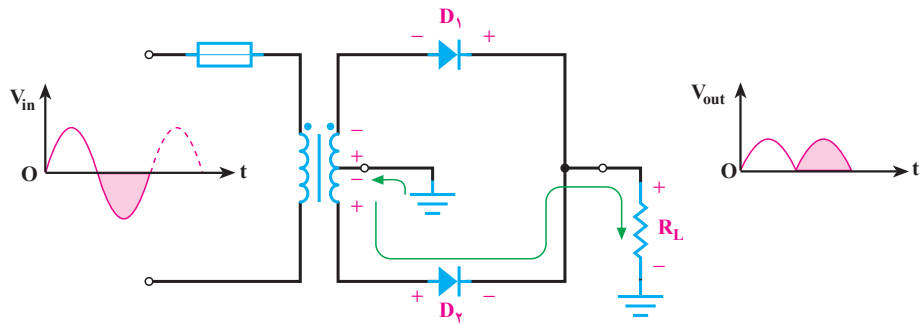


شکل ۳-۴۸



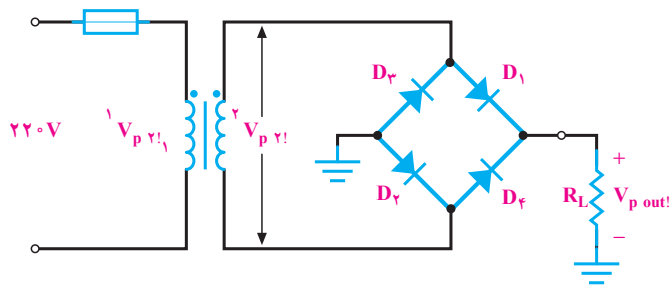
شکل ۳-۴۹

در نیم‌سیکل بعدی آند دیود D_1 منفی و آند دیود D_2 مثبت است؛ از این رو دیود D_1 قطع و دیود D_2 وصل است و در نتیجه شکل موج ولتاژ دوسر بار یک سو شده می‌باشد. جریان مطابق شکل ۳-۵۰ از دیود D_2 و بار R_L عبور می‌کند.



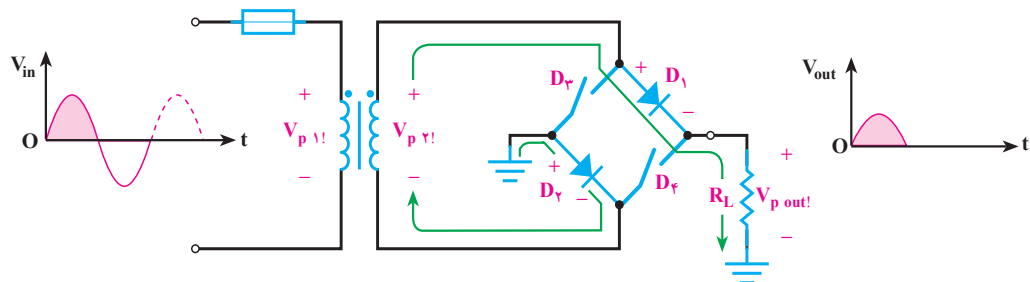
شکل ۳-۵۰

۳-۲۵-۲- یک‌سوساز تمام موج پُل: مدار یک‌سوساز تمام موج پل مطابق شکل ۳-۵۱ است.



شکل ۳-۵۱

در نیم‌سیکل اول دیودهای D_1 و D_2 وصل و دیودهای D_3 و D_4 قطع هستند (شکل ۳-۵۲).

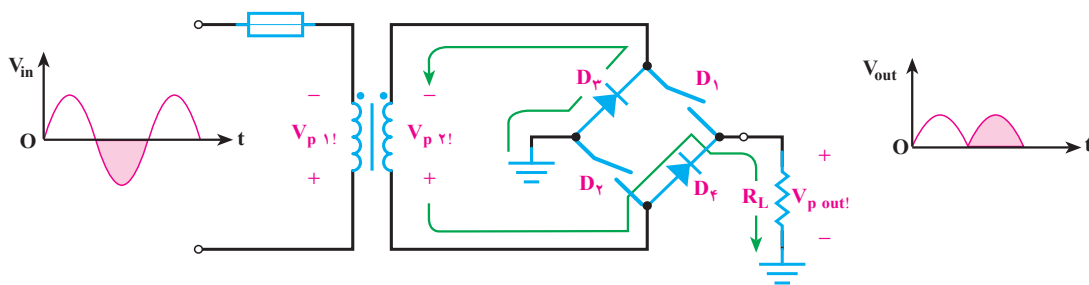


شکل ۳-۵۲

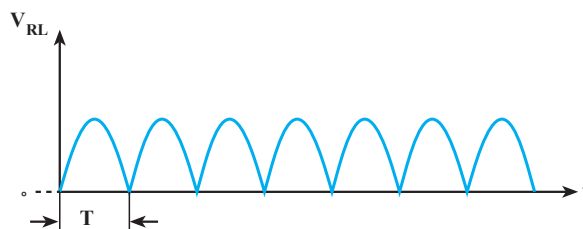
۱- منظور از $V_{P(1)}$ ماکزیمم (پیک) ولتاژ اولیه ترانسفورماتور است.

۲- منظور از $V_{P(2)}$ ماکزیمم (پیک) ولتاژ ثانویه ترانسفورماتور است. $V_p = \text{Peak Voltage}$

جریان مطابق شکل از دیودها و بار R_L می‌گذرد. در D_3 و D_4 و بار R_L می‌گذرد. از این رو شکل موج دوسر بار نیم‌سیکل دوم دیودهای D_1 و D_2 قطع و دیودهای D_3 و D_4 وصل هستند و جریان مطابق شکل ۳-۵۳-الف از دیودهای



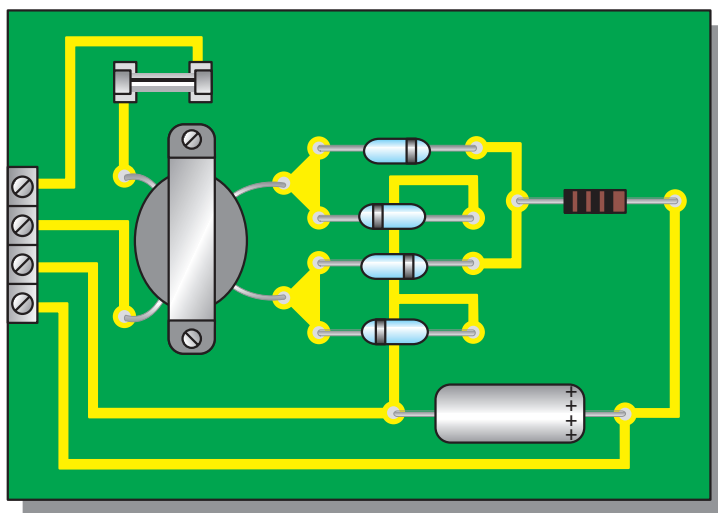
(الف)



(ب)

شکل ۳-۵۳

در شکل ۳-۵۴ برد مدارچاپی یک‌سوساز تمام موج پل (فیوز) در اندازه‌ی واقعی نشان داده شده است. به همراه سایر قطعات آن (ترانس، خازن صافی، مقاومت بار و



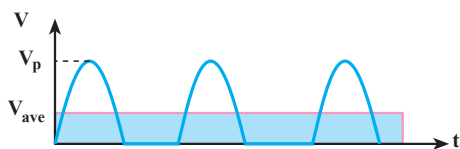
شکل ۳-۵۴

به دست می‌آید. در یک سوساز تمام موج میانگین ولتاژ دوبرابر یک سوساز نیم موج است:

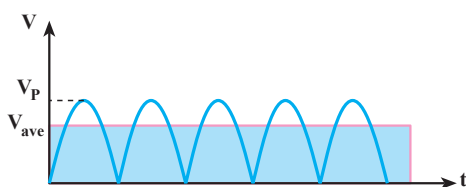
$$V_{ave} = \frac{2V_P}{\pi} = 0.636V_P$$

توجه: میانگین ولتاژ یک سو شده (V_{ave}) همان ولتاژ DC (V_{dc}) است که به وسیله ولت متر DC اندازه گرفته می‌شود.

در شکل ۳-۵۶ و ۳-۵۷ میانگین ولتاژ دو سربار یک سو شده نیم موج و تمام موج را ملاحظه می‌کنید.



شکل ۳-۵۶ میانگین ولتاژ دوسر بار یک سوساز نیم موج

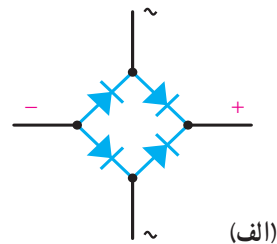


شکل ۳-۵۷ میانگین ولتاژ دوسر بار یک سوساز تمام موج

۳-۲۷ حد اکثر ولتاژ معکوس دوسر هر دیود (PIV)^۱

در مدارهای یک سوساز، در نیم سیکلی که دیود قطع است حد اکثر ولتاژی که در دو سر دیود افت می‌کند «PIV» نام دارد. در جدول ۳-۴ مدار سه نوع یک سوسازی به همراه شکل موج ورودی و خروجی و مقادیر مورد نیاز آورده شده و دیودها ایده آل فرض شده و ولتاژ وصل دو سر آن صفر ولت در نظر گرفته شده است.

۳-۲۵-۳ یک سوساز تمام موج پل به صورت مدار مجتمع: در شکل ۳-۵۵ الف و ب نمای ظاهری و مدار داخلی یک سوساز پل و در تصویر ۳-۵۵ ج مدار یک سوساز پل به صورت مدار مجتمع نشان داده شده است.



شکل ۳-۵۵

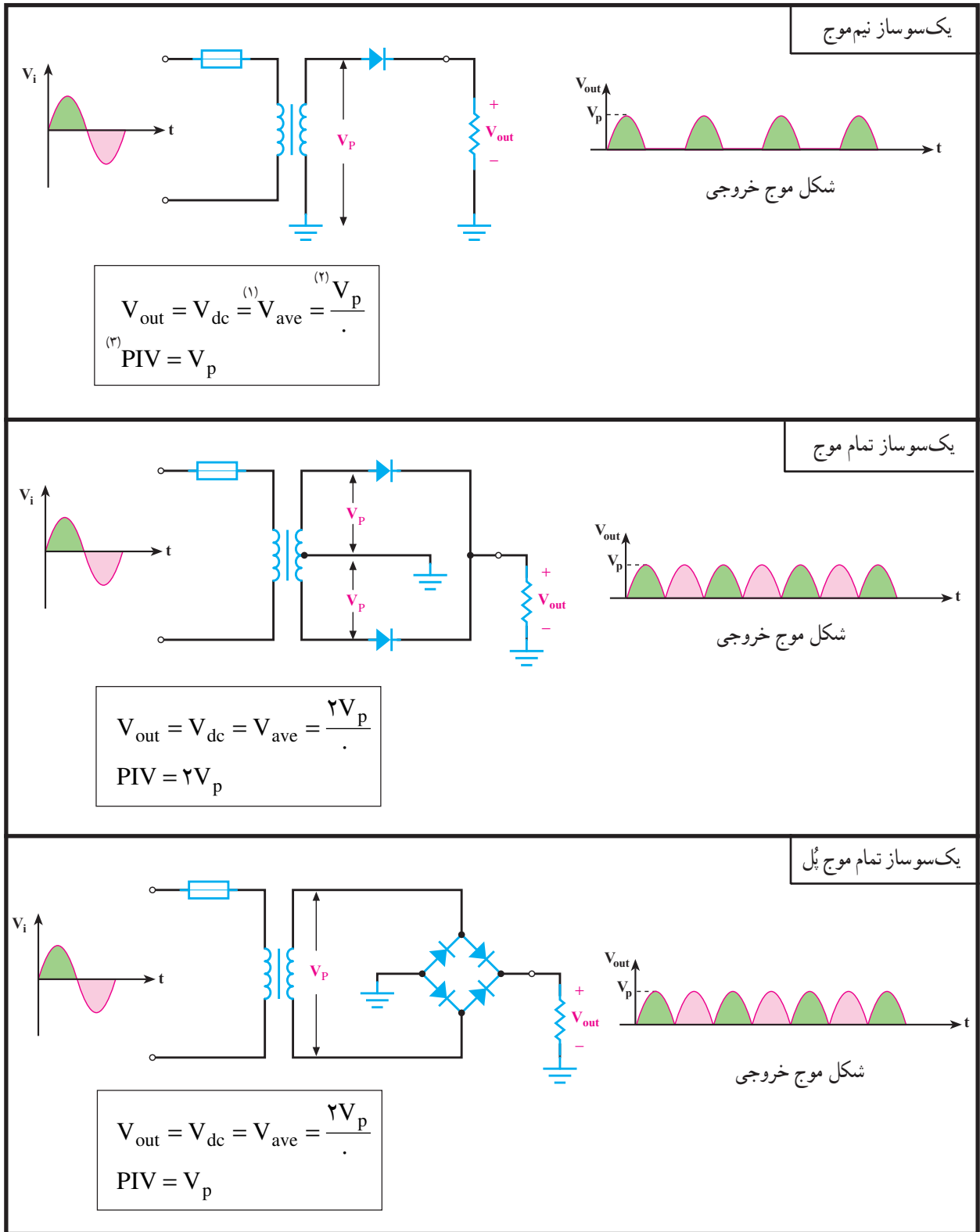
۳-۲۶ میانگین ولتاژ دوسر بار در یک سوسازی

اگر به وسیله ولت متر DC ولتاژ دوسر بار را اندازه بگیریم، ولت متر میانگین ولتاژ را نشان می‌دهد. میانگین ولتاژ در

$$V_{ave} = \frac{V_P}{\pi} = 0.318V_P$$

^۱ PIV = Peak inverse voltage حد اکثر ولتاژ معکوس

جدول ۳-۴



۱- $V_{(ave)} = V$ میانگین ولتاژ (average)

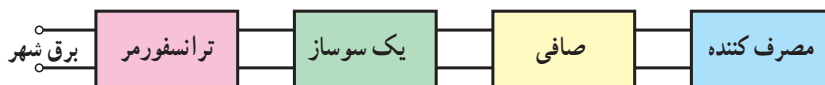
۲- V_p حداکثر ولتاژ ثانویه ترانس

۳- $PIV = Peak$ inverse voltage معکوس

۳-۲۸- یک سوساز با صافی

تغییر (بدون ضربان) نیاز دارند؛ از این رو، از صافی برای این منظور استفاده می‌کنیم. در شکل ۳-۵۸ بلوک دیاگرام یک منبع تغذیه با صافی نشان داده شده است.

ولتاژ به دست آمده از مدار یک سوساز نیم موج و تمام موج یک طرفه هستند، اما این موج‌ها تغییراتی نیز دارند. دستگاه‌های برقی و الکترونیکی برای تغذیه‌ی خود به ولتاژی DC و بدون

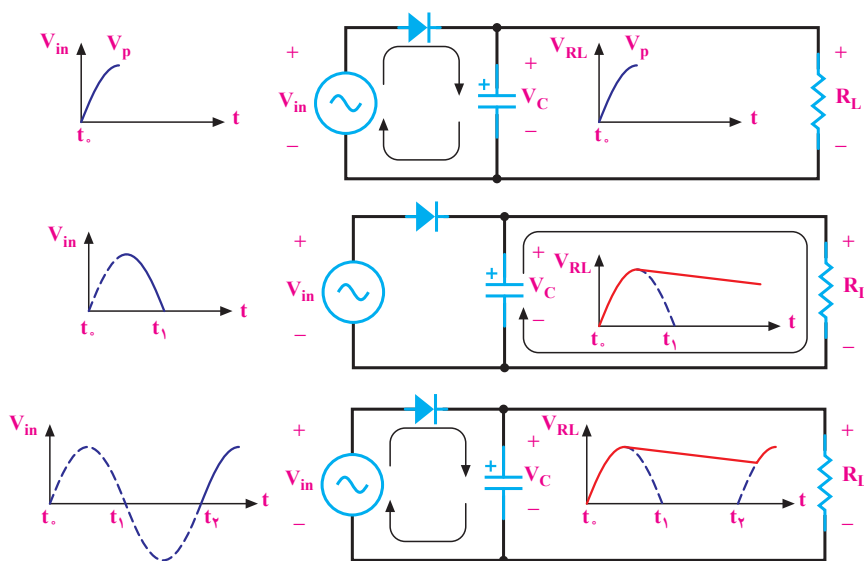


شکل ۳-۵۸

شکل موج دو سر بار در لحظات مختلف نشان داده شده است.

۳-۲۸-۱- یک سوساز نیم موج با خازن صافی:

در شکل ۳-۵۹ مدار یک سوساز نیم موج با خازن صافی و

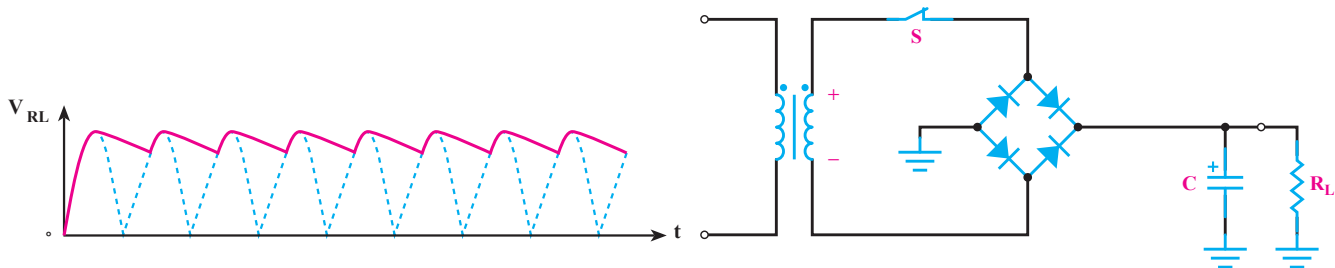


شکل ۳-۵۹

موج با خازن صافی نشان داده شده است و در شکل ۳-۶۱ نیز تصویر موج دوسر بار را مشاهده می‌کنید.

۳-۲۸-۲- یک سوساز تمام موج پل با خازن

صافی (آداپتور): در شکل ۳-۶۰ مدار یک سوساز تمام

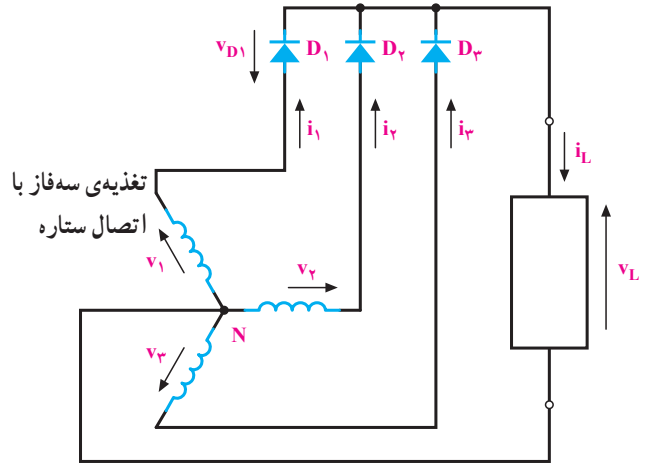


شکل ۳-۶۱

شکل ۳-۶۰

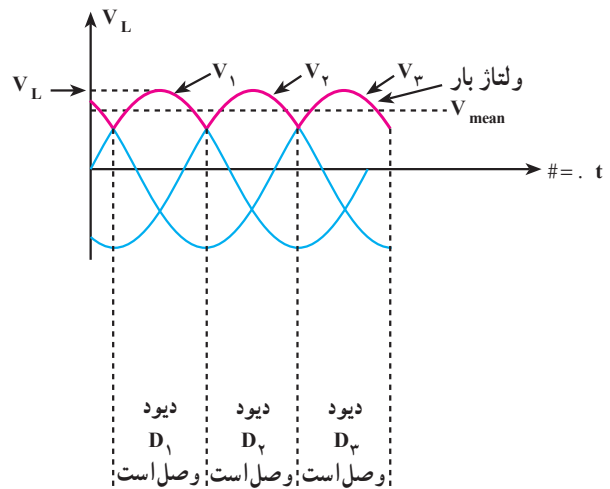
۳-۲۹- یک سوساز سه فازه

در یک سوسازی جریان‌های سه فازه نیز می‌بایست مشابه جریان‌های تک‌فاز در مسیر هر فاز از یک یا دو دیود استفاده کرد. شکل ۳-۶۲ مدار «یکسوساز سه فازه نیم موج» را نشان می‌دهد که در مسیر هر فاز آن از یک دیود استفاده می‌شود. در شبکه سه فازه، هر فاز در طی یک فاصله 120° درجه نسبت به دو فاز دیگر مثبت‌تر است. لذا در هر 120° درجه یک دیود وصل شده و جریان از طریق آن دیود از بار می‌گذرد.



شکل ۳-۶۲

در شکل ۳-۶۳ شکل موج ولتاژ هر فاز و شکل موج ولتاژ دو سر بار به همراه وضعیت هدایت دیود رسم شده است.



شکل ۳-۶۳

۳-۳۰- انواع دیودهای نیمه‌هادی

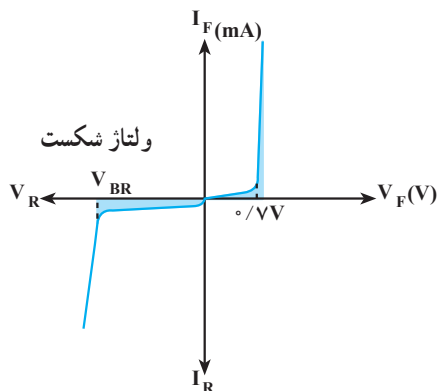
دیودهای نیمه‌هادی از لحاظ نوع کار، مشخصه و زمینه‌ی کاربرد دارای انواع مختلفی هستند. تعدادی از این انواع عبارت‌اند از: دیود اتصال نقطه‌ای، دیود زنر، دیود نوردهنده، دیود نوری، دیود خازنی، دیود تونلی و نظایر آن. به‌منظور استفاده‌ی خاص از جمله منابع تغذیه، دو نوع دیود زنر و دیود نوردهنده را تشریح می‌کنیم.

۱- ۳-۳۰- دیود زنر: دیود زنر هم مانند دیود معمولی

از اتصال دو کریستال P و N ساخته می‌شود. جنس نیمه‌هادی‌های این دیود از سیلیکن بوده و در بایاس موافق، مانند یک دیود معمولی سیلیکنی است. برخلاف دیودهای معمولی که در بایاس مخالف، در منطقه‌ی شکست آسیب می‌بینند، دیود زنر به‌گونه‌ای ساخته می‌شود تا بتواند در منطقه‌ی شکست کار کند. وقتی ولتاژ بایاس مخالف دو سر دیود را به تدریج افزایش دهیم، در یک ولتاژ خاص دیود شروع به هدایت می‌کند. با هادی شدن دیود ولتاژ دو سر دیود تقریباً ثابت می‌ماند و جریان عبوری از دیود افزایش می‌یابد. ولتاژی که دیود زنر به‌ازای آن در بایاس معکوس هادی می‌شود به «ولتاژ شکست زنر» معروف است.

۲- ۳-۳۰- منحنی مشخصه‌ی ولت آمپر زنر: در

شکل ۳-۶۴ منحنی مشخصه‌ی ولت آمپر دیود زنر نشان داده شده است: در بایاس موافق مشخصه‌ی این دیود مانند یک دیود معمولی سیلیکنی است. در بایاس مخالف تا ولتاژ خاصی به نام ولتاژ شکست، جریان بسیار ناچیز نشتی از دیود می‌گذرد، اما در ولتاژ شکست جریان عبوری از دیود افزایش یافته و ولتاژ

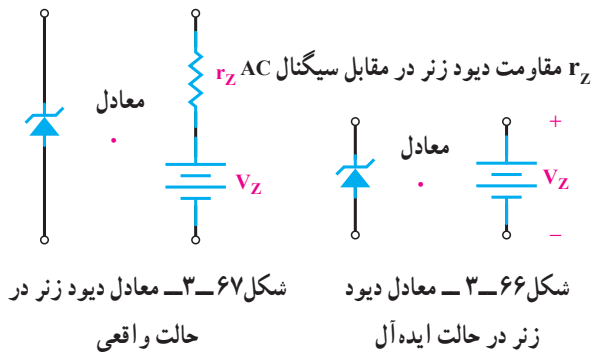


شکل ۳-۶۴

بگذرد به گونه‌ای که به زنر آسیب نرساند، به توان زنر بستگی دارد. توان زنر از رابطه‌ی $P_z = V_z \cdot I_z$ به دست می‌آید. هر دیود زنر برای توان ماکزیمم معینی ساخته می‌شود. این توان معمولاً از ۱۵۰ وات تا ۵۰ وات است. با مشخص بودن توان زنر و ولتاژ

زنر حداکثر جریان عبوری از زنر از رابطه‌ی $I_{z\max} = \frac{P_z}{V_z}$ به دست می‌آید.

۳-۳۰-۶ مدار معادل دیود زنر: اگر در ناحیه‌ی شکست، ولتاژ دو سر زنر را کاملاً ثابت در نظر بگیریم می‌توان یک دیود زنر را به گونه‌ی ایده‌آل، معادل یک باتری در نظر گرفت. در شکل ۳-۶۶ معادل ایده‌آل زنر را مشاهده می‌کنید. اما دیود زنر به صورت واقعی معادل یک مقاومت و یک ولتاژ DC که مقدارش مساوی با ولتاژ شکست زنر است. در شکل ۳-۶۷ معادل واقعی دیود زنر نشان داده شده است.

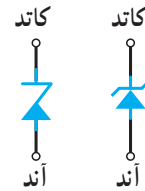


شکل ۳-۶۷ معادل دیود زنر در حالت واقعی

شکل ۳-۶۶ معادل دیود زنر در حالت ایده‌آل

دوسر دیود تقریباً ثابت می‌ماند. با تغییر ناخالصی در نیمه‌هادی‌های زنر می‌توان دیودهای زنر با ولتاژ شکست از حدود ۲ تا ۲۰۰ ولت تولید نمود.

۳-۳۰-۳ علامت اختصاری دیود زنر: دیود زنر در مدارها به دو صورت مطابق شکل ۳-۶۵ نشان داده می‌شود.



شکل ۳-۶۵

۳-۳۰-۴ استاندارد ولتاژهای زنر: دیود زنر در ولتاژهای شکست مختلف مطابق استاندارد سری E ساخته می‌شود. دو سری استاندارد E_{12} و E_{24} متداول‌تر است. ولتاژ زنر معمولاً از ۲/۴ ولت تا ۲۰۰ ولت ساخته می‌شود. سری E_{12} دارای تolerانس ۱۰ درصد و سری E_{24} دارای تolerانس ۵ درصد است. معمولاً تolerانس همراه ولتاژ شکست روی دیود نوشته می‌شود. حرف C برای تolerانس ۵ درصد و حرف D برای تolerانس ۱۰ درصد به کار می‌رود؛ برای مثال دیود زنر BZX۳۲/C۳۷۹ دارای ولتاژ شکست ۳/۹ ولت و تolerانس ۵ درصد است.

۳-۳۰-۵ توان زنر: جریانی که در بایاس معکوس از دیود می‌گذرد، در محل اتصال P-N حرارت ایجاد می‌کند. حداکثر جریانی که ممکن است از دیود زنر در بایاس معکوس

مطالعه‌ی آزاد

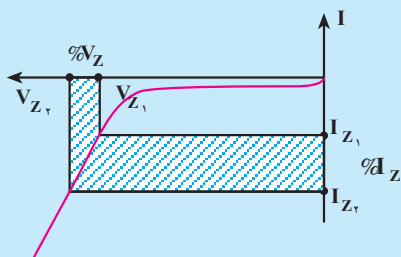
مقاومت دینامیکی زنر

مقاومت دینامیکی زنر از رابطه‌ی $r_z = \frac{\%V_z}{\%I_z}$ به دست

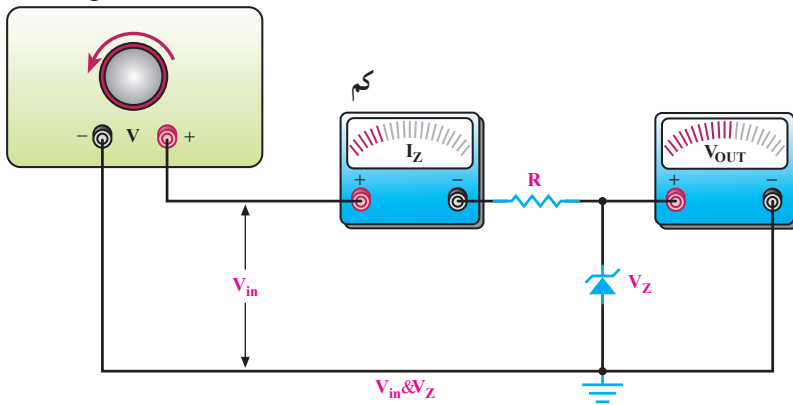
می‌آید. شکل ۳-۶۸ تصویری است از چگونگی محاسبه‌ی مقاومت دینامیکی زنر.

$$\%V_z = V_{z2} - V_{z1}$$

$$\%I_z = I_{z2} - I_{z1}$$

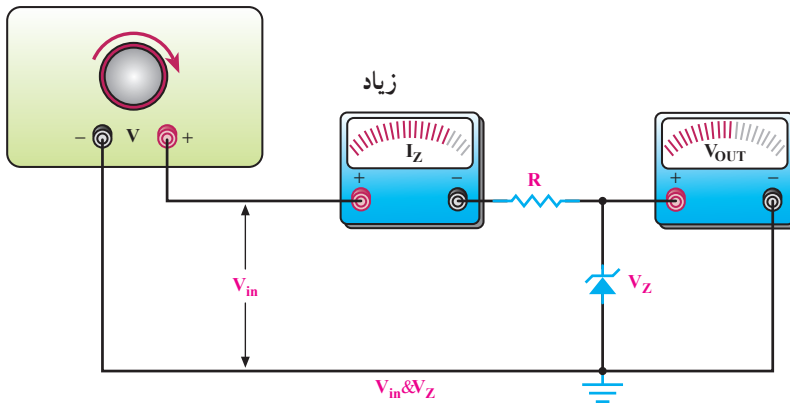


منبع تغذیه DC



شکل ۳-۶۹

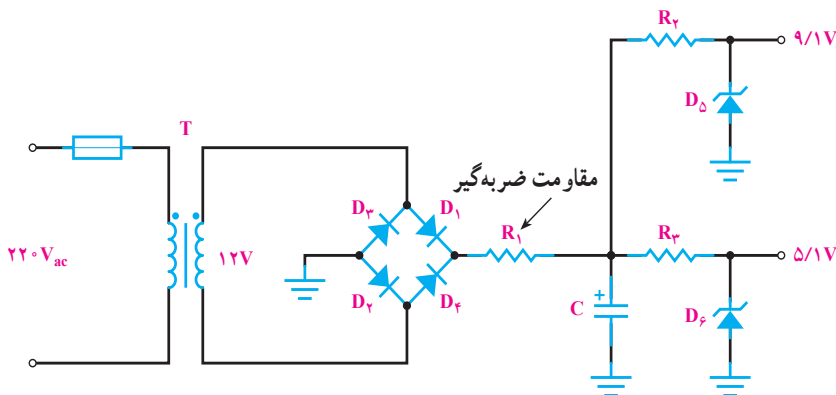
منبع تغذیه DC



شکل ۳-۷۰

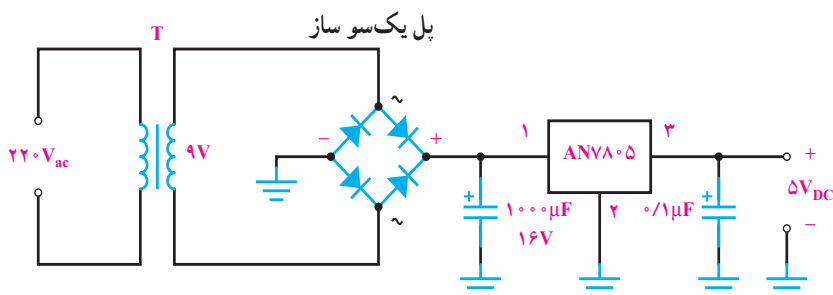
۷-۳۰-۳ کاربرد دیود زنر:

معمولی ترین کاربرد دیود زنر برای تثبیت ولتاژ است. اگر منبع ولتاژ یا مقاومت بار تغییر نماید و بخواهیم ولتاژ ثابتی در دو سر بار داشته باشیم از یک دیود زنر استفاده می کنیم. برای کنترل جریان زنر مقاومتی را با آن سری می کنیم. در شکل ۳-۶۹ و ۳-۷۰ منظور از تثبیت ولتاژ نشان داده شده است.

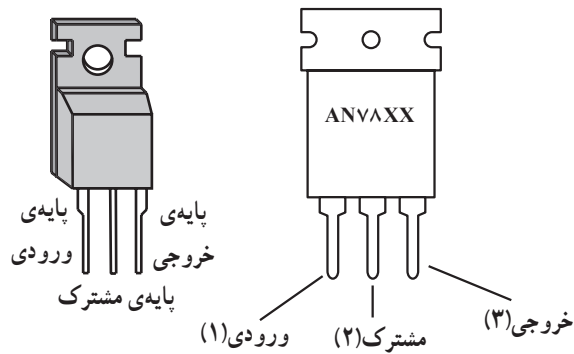


شکل ۳-۷۱

اگر منبع ولتاژ کم شود جریان زنر کم می شود، اما ولتاژ دو سر زنر ثابت می ماند. اگر منبع ولتاژ زیاد شود جریان زنر زیاد می شود، اما ولتاژ دو سر آن ثابت می ماند. البته لازم است برای تثبیت ولتاژ، ولتاژ منبع از ولتاژ شکست زنر بیش تر باشد تا دیود زنر در ناحیه ی شکست خود کار کند. در شکل ۳-۷۱ مدار منبع تغذیه ی شده است. البته امروزه به جای استفاده از زنر برای تثبیت ولتاژ از «آی سی رگولاتور» استفاده می کنند. آی سی های رگولاتور در ولتاژها و جریان های مختلف وجود دارند. شکل ۳-۷۲ تصویری است از یک مدار منبع تغذیه با آی سی رگولاتور.



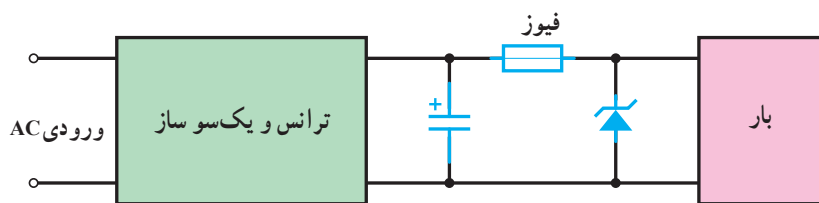
شکل ۳-۷۲



شکل ۳-۷۳

آی‌سی‌های رگولاتور دارای امتیازاتی هستند؛ برای مثال در مقابل اتصال کوتاه شدن خروجی یا جریان کشیدن بیش از اندازه محافظت شده‌اند. در ضمن، این آی‌سی‌ها دارای حجم کم هستند. ولتاژ خروجی بعضی از آی‌سی‌های رگولاتور می‌تواند متغیر باشد. سری ANV8XX دارای سه پایه، و ولتاژ خروجی آن‌ها ثابت است. در شکل ۳-۷۳ نمای ظاهری و پایه‌های این سری آی‌سی‌ها نشان داده شده است.

برای مثال آی‌سی شماره‌ی ۷۸۰۵ دارای ولتاژ خروجی ۵ ولت، شماره‌ی ۷۸۰۶ دارای ولتاژ خروجی ۶ ولت، شماره‌ی ۷۸۱۲ دارای ولتاژ خروجی ۱۲ ولت، و شماره‌ی ۷۸۱۵ دارای ولتاژ خروجی ۱۵ ولت است. حداکثر جریان خروجی این آی‌سی‌ها یک آمپر است.



شکل ۳-۷۴

۸-۳۰-۳- استفاده از زنر برای حفاظت دستگاه در مقابل ولتاژ اضافی؛ در شکل ۳-۷۴ مدار حفاظت رسم شده است.

جریان از آن، نور ساطع می‌شود. در دیودهای معمولی و در بایاس مستقیم در محل اتصال N-P وقتی الکترون‌هایی از ناحیه‌ی N وارد ناحیه‌ی P می‌شوند و با حفره ترکیب مجدد شده، در این عمل مقداری انرژی به صورت حرارت آزاد می‌شود. در دیود نوردهنده انرژی آزاد شده به صورت نور است. برای این منظور، در ساختمان دیود از ترکیب عناصری نظیر P، As و Ga (فسفر، آرسنیک و گالیم) استفاده می‌کنند. با انتخاب ترکیب مختلف از این عناصر انواع «LED» به رنگ‌های سبز، زرد و قرمز تولید می‌کنند.

شکل ۳-۷۵ ترکیب الکترون و حفره و آزاد شدن نور را نشان می‌دهد.

در اثر عواملی نظیر افزایش ولتاژ شبکه یا اتصال ثانویه به اولیه‌ی ترانس، ولتاژ خروجی منبع تغذیه افزایش می‌یابد. این افزایش ولتاژ می‌تواند به بار آسیب برساند، دیود زنر در وضعیت عادی ولتاژ شکستی بیش‌تر از حداکثر ولتاژ منبع تغذیه دارد و قطع است. اگر ولتاژ خروجی منبع تغذیه زیاد شود دیود زنر در منطقه‌ی شکست قرار گرفته هادی می‌شود و جریان آن به‌طور ناگهانی زیادتر شده در نتیجه، جریان زیاد سبب سوختن فیوز و قطع ولتاژ به دو سر بار می‌شود.

۳-۳۱- دیود نوردهنده LED^۱

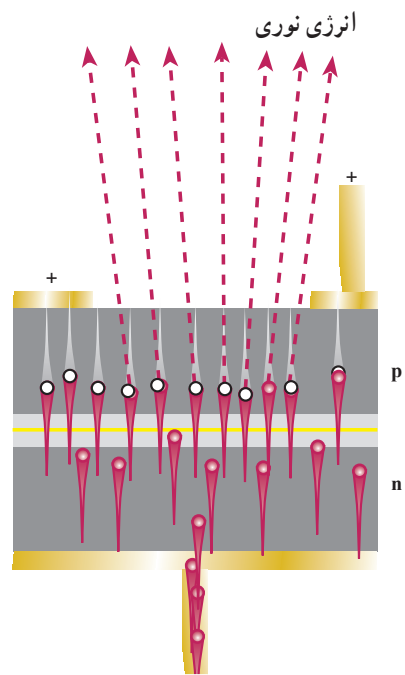
این دیود وقتی در بایاس مستقیم قرار می‌گیرد با عبور

۱- LED = Light Emitting diode

اگر افت ولتاژ دو سر دیود را V_F در نظر بگیریم مقدار مقاومت R از رابطه‌ی $R = \frac{V_S - V_F}{I_F}$ به دست می‌آید. افت ولتاژ دو سر دیود بوده که معمولاً حدود $1/5$ تا 3 ولت است. مقدار دقیق این افت ولتاژ به میزان جریان عبوری، رنگ و نوع دیود بستگی دارد. I_F معرف جریان عبوری از دیود بوده و برای ایجاد نور کافی از 5 میلی‌آمپر تا 30 میلی‌آمپر در نظر گرفته می‌شود.

۱-۳-۳۱-۳ دیود نورانی مادون قرمز IR: این نوع LED، نور نامرئی ایجاد می‌کند. در مصارف خاص مثلاً چشم‌های الکترونیک یا کنترل از راه دور و نیز در صنعت فیبر نوری کاربرد بسیار دارد.

۲-۳-۳۱-۳ نمایشگر هفت قطعه‌ای^۲ (سیون سگمنت): اگر هفت قطعه LED به فرم خاص در کنار هم قرار گیرند به شکل عدد ۸ انگلیسی درمی‌آیند که به وسیله‌ی آن می‌توان اعداد از ۰ تا ۹ انگلیسی نیز حروف A, b, C, d, E و F را نمایش داد.



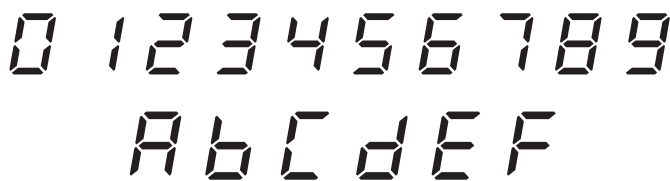
شکل ۳-۷۵

علامت اختصاری دیود نوردهنده به صورت شکل ۳-۷۶

است.



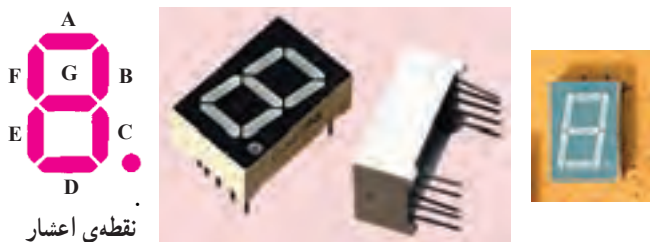
شکل ۳-۷۶



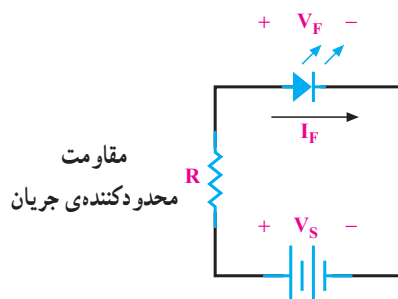
۱-۳-۳۱-۳ کاربردهای LED: معمولاً از LED در

قسمت نشانگر روشن بودن دستگاه‌های برقی و الکترونیکی به جای لامپ کم‌مصرف استفاده می‌کنند. در شکل ۳-۷۷ طرز قرار گرفتن LED را در این مدارها ملاحظه می‌کنید. اغلب برای کنترل جریان LED مقاومت R را با آن سری می‌کنند.

شکل ظاهری نمایشگر هفت قطعه‌ای با نقطه‌ی اعشار به صورت شکل ۳-۷۸ است. نمایشگر هفت قطعه‌ای به دو صورت «آند مشترک»^۲ و «کاتد مشترک»^۴ ساخته می‌شود. در نوع آند مشترک، آند هفت دیود به هم وصل‌اند و یک اتصال به صورت آند مشترک بوده، هر کاتد دارای یک اتصال جداگانه است.



شکل ۳-۷۸



شکل ۳-۷۷

۱- IR = Infra Red

۲- 7-Segment

۳- Common Anode

۴- Common Cathode

حل:
$$\frac{V_1}{V_2} = \frac{N_1}{N_2}$$

ولت مؤثر $V_2 = \left(\frac{1}{\sqrt{2}}\right)(220) = 157$ ولت

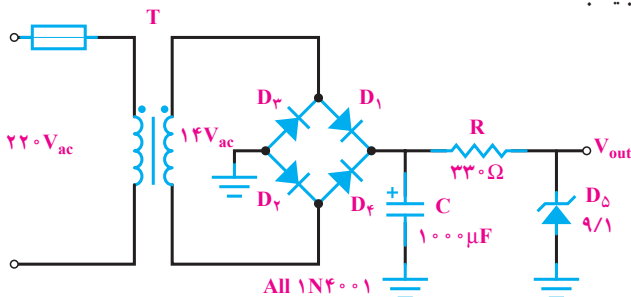
ولت $V_P = \sqrt{2} V_e = \sqrt{2} \times 157 = 222$ ولت

ولت $V_{ave} = \frac{2V_P}{\pi} = \frac{2 \times 222}{\pi} = 141$ ولت

ولت $PIV = V_P = 222$

مثال ۲: مدار یک منبع تغذیه ۹ ولت ثابت را رسم کنید.

در صورت ایده آل بودن دیودها ولتاژ کار خازن چند ولت باید باشد؟



شکل ۳-۸۲

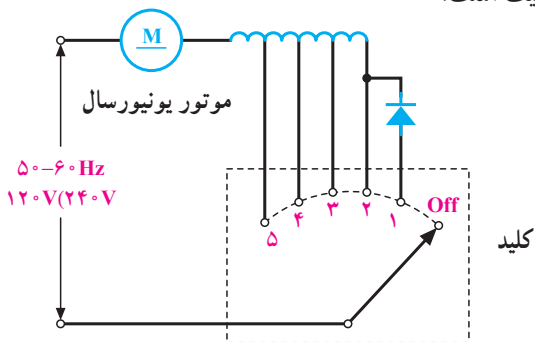
حل: مدار مانند شکل ۳-۸۲ است.

$V_P = \sqrt{2} V_e$

$V_P = 14 \times 1/\sqrt{2} = 9.9$

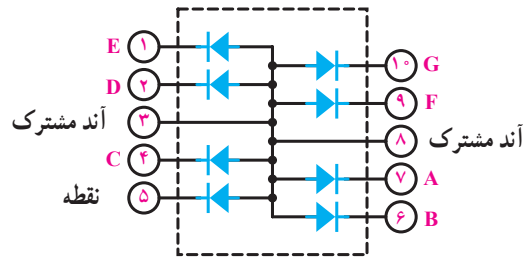
پس حداقل ولتاژ کار خازن C باید برابر ولت $V_C = 20$ باشد.

مثال ۳: در شکل ۳-۸۳ مدار الکتریکی یک هم‌زن ۵ سرعته رسم شده است، تعیین کنید کمترین دور موتور در کدام وضعیت است؟



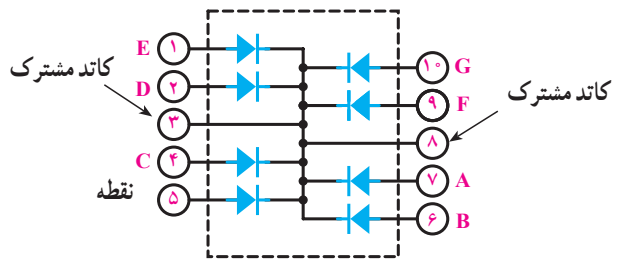
شکل ۳-۸۳

در شکل ۳-۷۹ نمایشگر هفت قطعه‌ای آند مشترک را ملاحظه می‌کنید.



شکل ۳-۷۹

در نوع کاتد مشترک کاتد همه‌ی دیودها به هم وصل اند و اتصالی به صورت کاتد مشترک وجود دارد. آندها دارای اتصال جداگانه می‌باشند. هر LED با حروف A, B, C, D, E, F و G نشان داده می‌شوند. در شکل ۳-۸۰ نمایشگر هفت قطعه‌ای کاتد مشترک نشان داده شده است. معمولاً در مدار، برای کنترل جریان، مقاومتی (حدود 150Ω) در مسیر هر دیود سری می‌کنند.

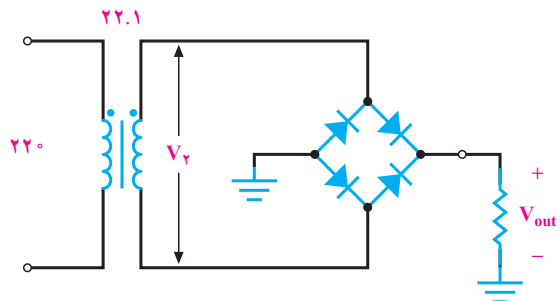


شکل ۳-۸۰

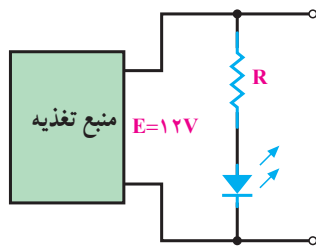
۳-۳۲ چند مثال کاربردی

مثال ۱: در شکل ۳-۸۱ اگر ترانس دارای نسبت

دور ۱:۲۲ باشد، میانگین ولتاژ دو سر بار و PIV هر دیود چه قدر است؟ (دیودها ایده آل هستند)



شکل ۳-۸۱



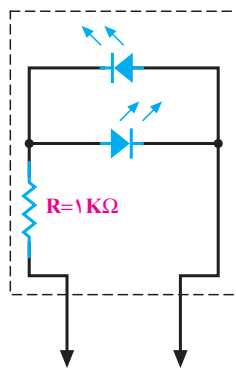
شکل ۳-۸۵

حل: برای این منظور ولتاژ دوسر LED را ۲ ولت (ولت $V_F = 2$) و جریان عبوری از آن را برای نور مناسب

$$I_F = 10 \text{ mA} \text{ در نظر می‌گیریم:}$$

$$R = \frac{E - V_F}{I_F} = \frac{12 - 2}{10 \text{ mA}} = 1 \text{ K}\Omega$$

مثال ۷: مدار آزمایش فیوز: برای آزمایش سالم بودن فیوزها مثلاً فیوزهای اتومبیل بدون آن که بخواهیم فیوز را از مدار خارج کنیم می‌توان از مدار شکل ۳-۸۶ استفاده نمود.



شکل ۳-۸۶

مدار با فیوز موازی می‌شود. اگر فیوز سالم باشد از LEDها جریانی عبور نمی‌کند و LEDها خاموش هستند. اگر فیوز سوخته باشد با عبور جریان از یکی از LEDها، آن LED روشن می‌شود که نشانه‌ی خرابی فیوز است. چون دو LED به‌طور معکوس به هم وصل شده‌اند. مدار قطب خاصی ندارد و جهت وصل مدار به فیوز فرقی نمی‌کند.

حل: کم‌ترین دور موتور در وضعیت یک کلید است. در این حالت تعداد دور سیم‌پیچی که در مدار قرار می‌گیرد با وضعیت ۲ یکی است. فقط دیود با سیم‌پیچ سری شده است؛ از این رو، سبب یک‌سو شدن برق متناوب و کاهش مقدار مؤثر ولتاژ اعمالی به موتور می‌شود و سرعت موتور کاهش می‌یابد.

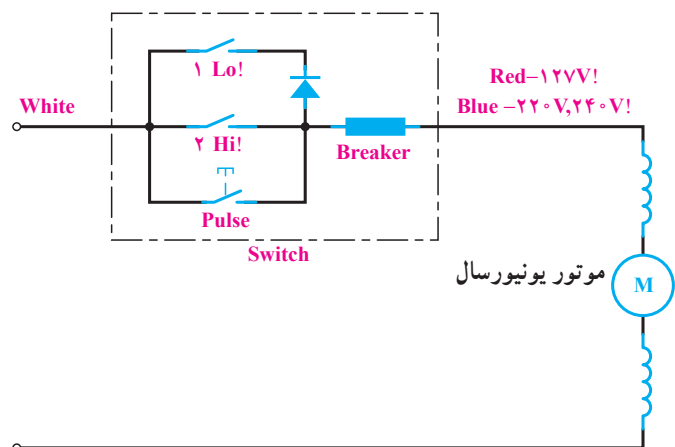
مثال ۴: حداکثر ولتاژ معکوس (PIV) دیود در مثال «۳» چه قدر باید انتخاب شود.

حل: اگر برق ورودی دارای ولتاژ 240° ولت باشد، حداکثر ولتاژ V_P برابر:

$$PIV = V_P$$

$$\text{ولت } V_P = \sqrt{2} V_e = \sqrt{2} \times 240 = 338 / 4 \text{ است.}$$

مثال ۵: در شکل ۳-۸۴ مدار الکتریکی آب‌میوه‌گیری رسم شده است. نقش دیود در مدار چیست؟

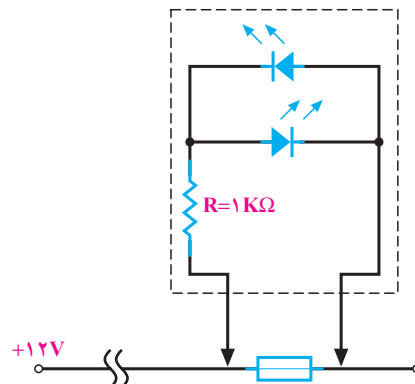


شکل ۳-۸۴ مدار الکتریکی آب‌میوه‌گیری

حل: وقتی کلید 1 (LO) وصل می‌شود دیود در مدار قرار می‌گیرد، برق ورودی یک‌سو شده و دور موتور را کم می‌کند (وضعیت دور کم).

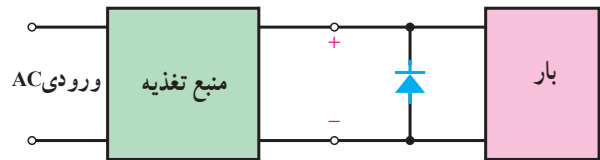
مثال ۶: در شکل ۳-۸۵ برای منبع تغذیه $E = 12$ ولت R را طوری محاسبه کنید که LED نور مناسب داشته باشد.

در شکل ۸۷-۳ نحوه‌ی اتصال مدار را به دو سر فیوز مشاهده می‌کنید.



شکل ۸۷-۳

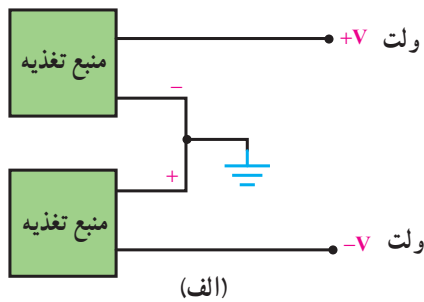
مثال ۸: برای حفاظت منابع تغذیه در مقابل ولتاژ القایی معکوس در مصرف‌کننده‌های سلفی از یک دیود استفاده می‌کنیم (شکل ۸۸-۳).



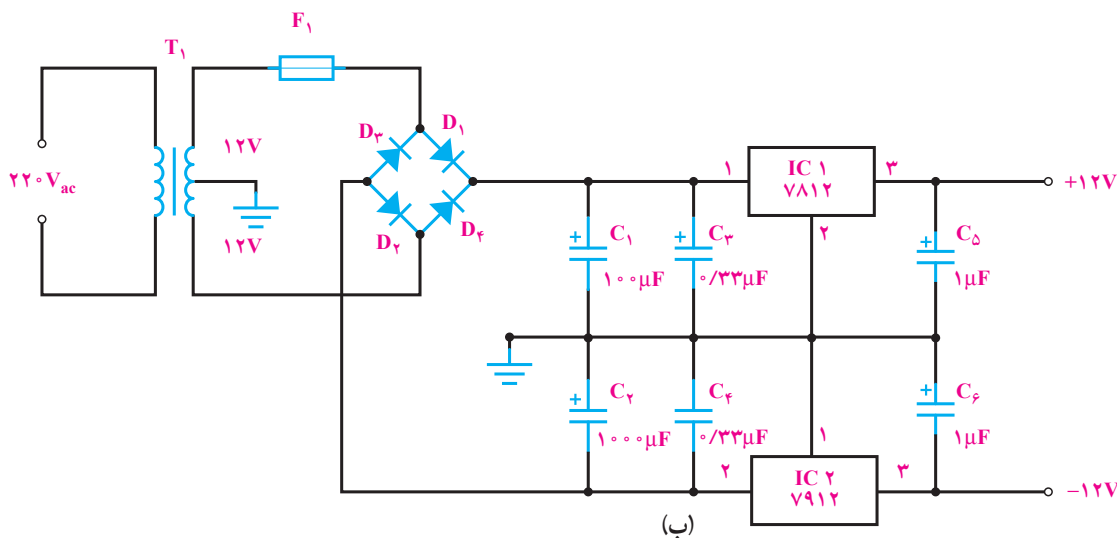
شکل ۸۸-۳

دیود در حالت عادی در بایاس مخالف قرار داشته و قطع است. زمانی که ولتاژ معکوس القایی بار به خروجی منبع تغذیه برسد دیود در بایاس موافق قرار می‌گیرد، جریان معکوس از دیود عبور نموده و آسیبی به منبع تغذیه نمی‌رسد.

مثال ۹: منبع تغذیه متقارن: در بعضی از مدارهای الکتریکی و الکترونیکی به ولتاژ قرینه نیاز است. در شکل ۸۹-۳ الف بلوک دیاگرام چگونگی ایجاد ولتاژ قرینه رسم شده است. برای تهیه ولتاژ متقارن $\pm V$ می‌توان از مدار یکسوساز با صافی خازنی استفاده نمود، سپس با قراردادن دو آی‌سی رگولاتور AN78XX و AN79XX در خروجی یکسوساز و صافی ولتاژ متقارن را ایجاد کرد. آی‌سی رگولاتورهای سری AN78XX در پایه خروجی ولتاژ ثابت مثبت و سری AN79XX ولتاژ ثابت منفی را ایجاد می‌نمایند. شکل ۸۹-۳ ب مدار الکترونیکی تهیه ولتاژ متقارن ± 12 ولت را نشان می‌دهد. خازن‌های C_1 و C_2 و C_3 و C_4 برای حذف پارازیت‌های فرکانس بالا در مدار به کار رفته‌اند.



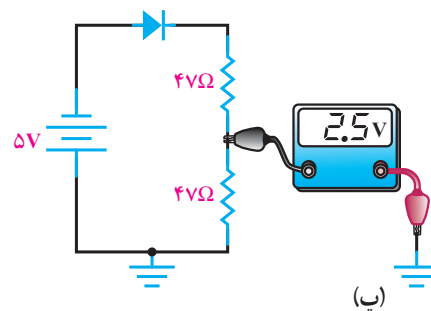
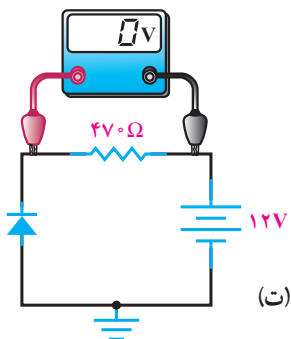
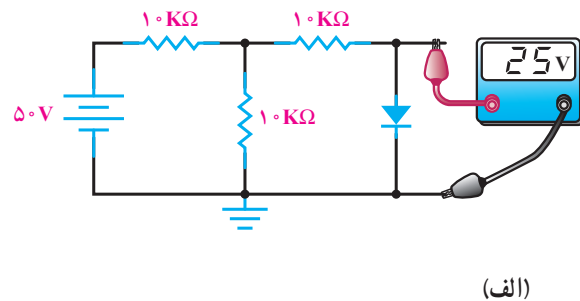
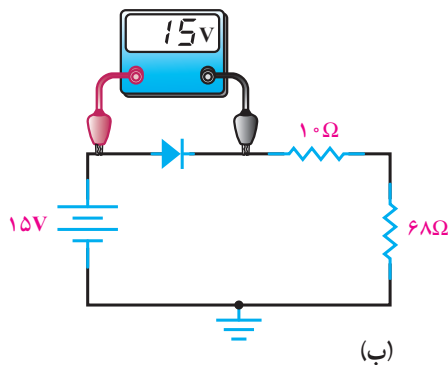
(الف)



(ب)

شکل ۸۹-۳ الف بلوک دیاگرام و مدار الکترونیکی منبع تغذیه‌ی متقارن

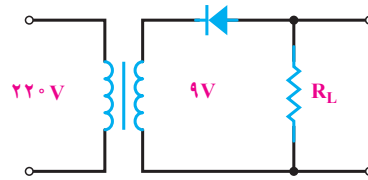
- ۱- عناصر موجود در طبیعت از نظر هدایت الکتریکی به چند دسته تقسیم‌بندی می‌شوند؟ نام ببرید.
- ۲- نقره هادی تر است یا مس؟ چرا؟
- ۳- الکترون‌های لایه والانس سیلیکن با انرژی کم‌تر از قید هسته آزاد می‌شوند یا ژرمانیم؟ چرا؟
- ۴- چگونگی حرکت الکترون‌ها و حفره‌ها را با هم مقایسه کنید.
- ۵- چگونگی تشکیل کریستال نوع N و نوع P را شرح دهید.
- ۶- از روی علائم ظاهری دیودها، چگونه می‌توان آن‌د و کاتد دیودها را تشخیص داد؟
- ۷- چرا در بایاس مستقیم مقاومتی با دیود سری می‌کنند؟
- ۸- معادل کلیدی یک دیود ایده‌آل را در بایاس مستقیم و معکوس رسم کنید.
- ۹- مقادیر حد در دیودها را نام ببرید.
- ۱۰- در شکل ۳-۹۰ با توجه به مقدار ولتاژ ولت متر شرح دهید که آیا دیودها سالم هستند یا معیوب؟ در صورت معیوب بودن باز هستند یا اتصال کوتاه؟



شکل ۳-۹۰

- ۱۱- یک سوسازی را تعریف کنید و انواع آن را نام ببرید.

۱۲- شکل موج دو سر بار در شکل ۳-۹۱ را رسم کنید. میانگین ولتاژ دو سر بار و PIV دیود را محاسبه کنید. (دیود ایده‌آل در نظر گرفته شده است.)



شکل ۳-۹۱

۱۳- اثر صافی خازنی در مدار یک‌سوساز نیم‌موج و تمام‌موج چیست؟ شرح دهید.

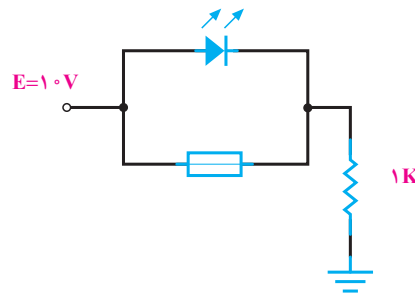
۱۴- مدار یک منبع تغذیه ۶ ولت را با صافی و رگولاتور ساده زener رسم کنید.

۱۵- ولتاژ دو سر دیود زener در بایاس مستقیم پس از وصل چقدر است؟

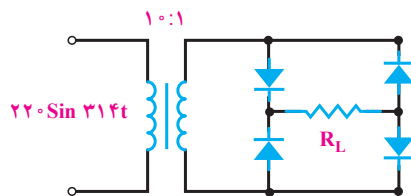
۱۶- دیود زenerی با توان ۳ وات و ولتاژ شکست ۶ ولت حداکثر چه جریانی را تحمل می‌کند؟

۱۷- آیا افت ولتاژ دو سر LED در بایاس مستقیم مانند دیود معمولی سیلیسیومی است؟

۱۸- کار مدار شکل ۳-۹۲ را شرح دهید.



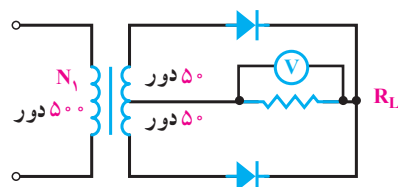
شکل ۳-۹۲



شکل ۳-۹۳

۱۹- در شکل ۳-۹۳ میانگین ولتاژ دو سر بار

و PIV هر دیود را محاسبه کنید. (دیودها ایده‌آل هستند.)



شکل ۳-۹۴

۲۰- در شکل ۳-۹۴ اگر ولت‌متر DC، ۱۴

ولت را نشان دهد، ولتاژ مؤثر اولیه ترانسفورماتور را محاسبه کنید. (دیودها ایده‌آل هستند.)