

آشنایی با مدارهای منطقی

هدف‌های رفتاری: پس از پایان این درس از فراگیر انتظار می‌رود:

- ۱- مفهوم کمیت‌های آنالوگ و دیجیتال را توضیح دهد.
- ۲- سطوح منطقی صفر و یک را برای ولتاژ شرح دهد.
- ۳- دروازه‌های منطقی AND، OR، NOT، NAND، NOR، XOR و XNOR را تعریف کند.
- ۴- به کمک کلیدها (سری - موازی) دروازه‌های منطقی AND، OR، NOT، XOR و XNOR را نمایش دهد.
- ۵- جدول صحت AND، OR، NOT، NAND، NOR، XOR و XNOR را رسم کند.
- ۶- تابع منطقی یک مسأله‌ی ساده را به فرم مجموع حاصل ضرب‌ها بنویسد.
- ۷- اتحادهای منطقی ساده را بنویسد.
- ۸- مدارهای ترکیبی رمزکننده (encoder) و رمزگشا (decoder) را به اختصار تعریف کند.
- ۹- فلیپ فلاپ را به منزله‌ی سلول حافظه، تعریف کند.
- ۱۰- رجیستر و شمارنده را تعریف کند.
- ۱۱- یک مدار کاربردی با شمارنده رسم کند.

مطالعه‌ی آزاد

مقدمه

سایر وسایل را «آنالوگ» گویند. اساس و طرز کار سیستم‌های داخلی این دو دسته وسایل دارای تفاوت‌هایی است که هر یک از آن‌ها را بررسی خواهیم نمود. در شکل ۱-۲ دو نوع مولتی‌متر آنالوگ و دیجیتال نشان داده شده است. مولتی‌متر آنالوگ



مولتی‌متر دیجیتال



شکل ۱-۲

امروزه تعداد بی‌شماری از دستگاه‌های اندازه‌گیری الکترونیکی و سایر وسایل با استفاده از تکنولوژی دیجیتال ساخته می‌شوند و هر روز تعداد آن‌ها بیشتر می‌شود، زیرا دستگاه‌های دیجیتالی دارای ویژگی‌هایی هستند که از جمله می‌توان به این موارد اشاره کرد:

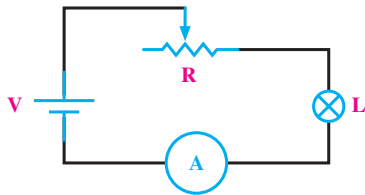
- الف - سرعت بالا در انجام کارها،
 - ب - دقت زیاد در انجام امور،
 - ج - داشتن حجم کم،
 - د - ساده بودن در دادن و گرفتن اطلاعات،
 - ه - داشتن قابلیت تنوع در ساخت وسایل.
- دستگاه‌هایی که با این ویژگی‌ها کار می‌کنند «دیجتالی» و

۲-۱- سیستم های آنالوگ و دیجیتال

به طور کلی سیستم داخلی و کاری وسایل الکتریکی یا الکترونیکی - چه در صنعت چه به صورت وسایل خانگی، هم چون: وسایل اندازه گیری، موتورهای الکتریکی، رایانه، ماشین حساب و تلفن - از دو سیستم «آنالوگ» یا «دیجیتال» است.

۲-۱-۱- سیستم آنالوگ: سیستم آنالوگ

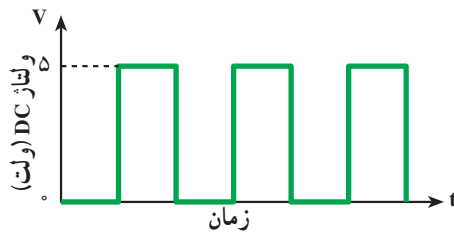
به سیستمی گفته می شود که در آن تغییرات سیگنال (موج کوچک) به صورت پیوسته است؛ یعنی اطلاعات یا شکل موجی که برای وسیله مورد نظر ارسال می گردد در تمامی لحظات وجود دارد و لحظه ی قطعی در شکل موج پدید نمی آید. شکل موج های ولتاژی که در شکل ۲-۲ نشان داده شده است معرف سیگنال های آنالوگ هستند.



شکل ۲-۳

۲-۱-۲- سیستم دیجیتال: گروه دیگری از سیگنال ها

وجود دارند که دارای تغییرات پله ای و مجزا هستند و ولتاژ در آن ها بین دو مقدار حداقل و حداکثر تغییر می کند. سیستم هایی که با چنین ولتاژهایی کار می کنند «سیستم های دیجیتالی» گفته می شوند. از جمله دستگاه هایی که با این سیستم کار می کنند می توان مراکز تلفن، ماشین حساب ها یا رایانه را نام برد. در شکل ۲-۴ یک نمونه سیگنال دیجیتالی نشان داده شده است.

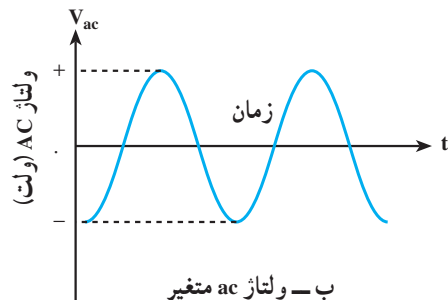


سیگنال با دو حالت مختلف (۰) و (۵) ولت

شکل ۲-۴- سیگنال دیجیتال



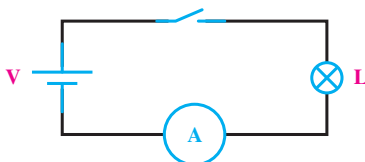
الف- ولتاژ dc ثابت ۱۲ ولت



ب- ولتاژ ac متغیر

شکل ۲-۲- دو نوع سیگنال آنالوگ

با کمک مدار داده شده در شکل ۲-۵ قطع و وصل بی دریبی کلید و مشاهده ی نور لامپ یا اندازه گیری جریان آن به پله ای بودن تغییرات ولتاژ می توان پی برد، زیرا هنگام آزمایش با قطع و وصل کلید لامپ با ماکزیمم نور خود روشن و خاموش می شود؛ هم چنین عقربه ی آمپر متر نیز در هنگام وصل کلید خیلی سریع منحرف شده، حداکثر مقدار جریان مدار را نشان می دهد و در هنگام قطع نیز خیلی سریع به صفر می رسد.



شکل ۲-۵

با بستن مداری مطابق شکل ۲-۳ و ایجاد تغییر در مقدار

مقاومت متغیر از حداقل تا حداکثر، با مشاهده ی نور لامپ که به آرامی کم و زیاد می شود، هم چنین با اندازه گیری جریان که عقربه ی آمپر متر به آهستگی منحرف می شود، می توان مفهوم پیوسته بودن شدت روشنایی لامپ را به خوبی دریافت نمود.

در شکل ۶-۲ تصویر چند وسیله‌ی آنالوگ و دیجیتالی نشان داده شده است.



حرارت‌سنج دیجیتالی

شمارنده‌ی دیجیتالی

ولت‌متر دیجیتالی



منبع تغذیه‌ی الکترونیکی با نشان‌دهنده‌ی هفت‌قطعه‌ای



ترموستات آنالوگ



منبع تغذیه‌ی الکترونیکی با وسایل اندازه‌گیری آنالوگ



آومتر دیجیتالی



(وسایل اندازه‌گیری آنالوگ) آمپرمتر و ولت‌متر و وات‌متر تابلویی



ب - یک نمونه کنتور سه فاز



الف - یک نمونه کنتور یک فاز

شکل ۲-۶ - تصویر چند وسیله آنالوگ و دیجیتال

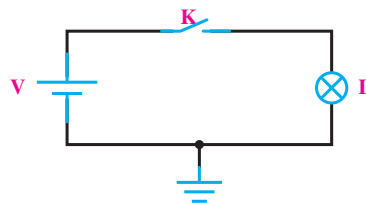
۲-۲ - سطوح منطقی صفر و یک

هریک از این اصطلاحات بیانگر مفهوم خاصی از

مدار است؛ برای مثال «ON-OFF» روشن و خاموش بودن، «high-low» حداقل و حداکثر بودن ولتاژ اعمال شده به مدار و «۱-۰» معرف وجود و عدم وجود است. برای بیان مفاهیم و عبارات دیجیتالی به منظور خلاصه نویسی بیشتر از صفر و یک استفاده می شود.

البته باید دقت داشت که صفر و یک به کار رفته در مدارات دیجیتالی با صفر و یک عبارات جبری یکسان نیست. در مباحث دیجیتال ۰ و ۱ نشان دهنده وضعیت از مدار هستند؛ در صورتی که در جبر معمولی صفر و یک بیانگر مقدار عددی است. سطح ولتاژ (حداکثر ولتاژ) مدارات دیجیتالی دارای مقادیر مختلف* (۱۵۷ و ۵۷) است. یکی از این مقادیر ولتاژی سطح ولتاژ ماکزیمم (۵ ولت) و سطح ولتاژ مینیمم (صفر ولت) است که در مدارات زیاد به کار می رود.

همان گونه که اشاره شد در مدارات دیجیتالی دو حالت موجود است که معمولاً برای بیان وضعیت کاری مدار به کار



شکل ۲-۷

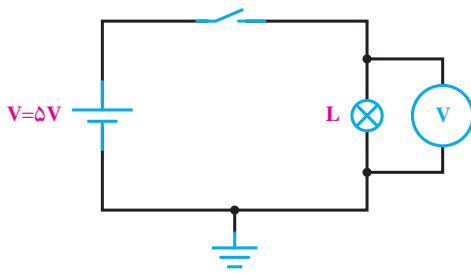
می رود؛ مثلاً، برای نشان دادن روشن و خاموش بودن لامپ از اصطلاحات مختلفی استفاده می شود که در جدول ۲-۱ نشان داده شده است.

جدول ۲-۱

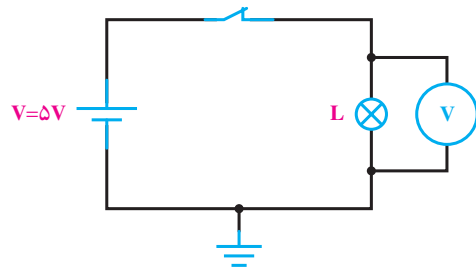
۰ . عدم وجود	low . OFF . کلید قطع . لامپ خاموش
۱ . وجود داشتن	high . ON . کلید وصل . لامپ روشن

* برخی از آی سی های دیجیتالی با ولتاژ ۵ ولت و برخی با ولتاژی از ۳ تا ۱۵ ولت کار می کنند.

در شکل ۸-۲ وضعیت کاری هر مدار به همراه سطوح ولتاژ و معادل عبارت منطقی آن‌ها نشان داده شده است.



قطع	. وضعیت کلید (وضعیت مدار)
۰ ولت	. مقدار ولتاژ ولت متر (سطح ولتاژ)
۰	. وضعیت منطقی (مقدار منطقی)

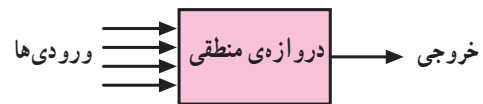


وصل	. وضعیت کلید (وضعیت مدار)
۵ ولت	. مقدار ولتاژ ولت متر (سطح ولتاژ)
۱	. وضعیت منطقی (مقدار منطقی)

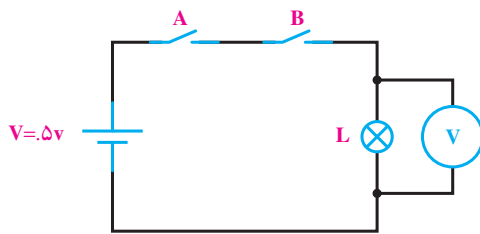
شکل ۸-۲

۲-۳-۲- دروازه‌های منطقی پایه

دروازه‌های منطقی مطابق شکل ۲-۹ عملگرهایی با یک یا چند ورودی و یک خروجی هستند.



شکل ۲-۹



شکل ۲-۱۰ مدار کلیدی دروازه‌ی AND

همان‌گونه که مشاهده می‌شود مدار کلیدی دروازه‌ی AND به صورت کلیدهای سری است و نحوه‌ی عملکرد آن بدین شکل است که لامپ زمانی روشن خواهد شد که هر دو کلید در حالت وصل باشند؛ در این صورت است که ولت‌متر مقدار ۵ ولت را نشان می‌دهد. به اختصار می‌توان چگونگی عملکرد مدار AND را برای حالت‌های مختلف به صورت جدول وضعیت ۲-۲ بیان کرد.

جدول ۲-۲ - جدول وضعیت دروازه‌ی AND

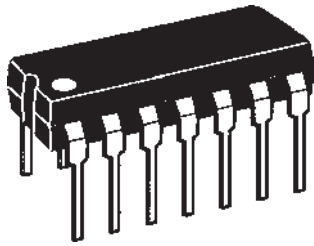
وضعیت لامپ L	وضعیت کلید B	وضعیت کلید A
خاموش OFF	قطع OFF	قطع OFF
خاموش OFF	وصل ON	قطع OFF
خاموش OFF	قطع OFF	وصل ON
روشن ON	وصل ON	وصل ON

ساختمان داخلی دروازه‌های منطقی را مدارات و قطعات الکترونیکی هم چون دیودها، ترانزیستورها و ... تشکیل می‌دهند ولی برای ترسیم دروازه‌های منطقی از علامات اختصاری استفاده می‌کنیم.

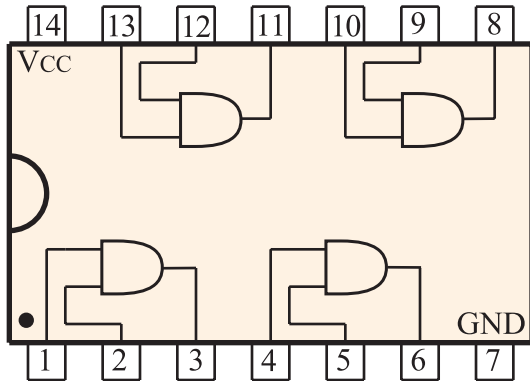
هر دروازه براساس منطقی خاص که برای وضعیت‌های ورودی و خروجی آن تعریف شده ساخته می‌شود. در این جا ابتدا به بررسی دروازه‌های منطقی مهم و پایه‌ای می‌پردازیم.

۲-۳-۱- دروازه‌ی AND - «و»:

دروازه‌ی منطقی AND، به دروازه‌ای گفته می‌شود که در صورتی خروجی آن وجود خواهد داشت (یک می‌شود) که همه ورودی‌های آن وجود داشته باشند (یک باشد). مدار کلیدی این دروازه را به صورت شکل ۲-۱۰ می‌توان رسم نمود.



الف - شکل ظاهری

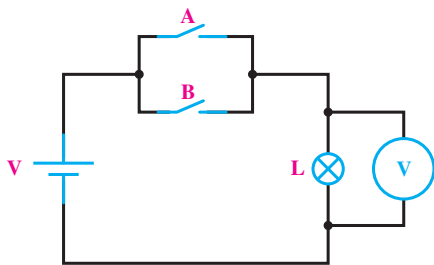


ب - شکل ظاهری و مدار داخلی یک نمونه IC دروازه AND

شکل ۱۲-۲

۲-۳-۲ دروازه‌ی OR - «یا»: عملگر OR یا

دروازه‌ی منطقی OR، به دروازه‌ای گفته می‌شود که خروجی آن در صورتی وجود خواهد داشت (یک می‌شود) که حداقل یکی از ورودی‌های آن وجود داشته باشد (یک باشد). نحوه‌ی عملکرد این دروازه را به صورت مدار کلیدی شکل ۱۳-۲ می‌توان رسم نمود.



شکل ۱۳-۲ - مدار کلیدی دروازه‌ی OR

همان‌گونه که ملاحظه می‌شود مدار کلیدی دروازه‌ی OR

از کلیدهای موازی تشکیل شده است.

با توجه به مطالب یاد شده در جدول ۱-۲ می‌توان جدول وضعیت هر دروازه‌ای را به شکل ساده‌تر و با استفاده از «۰» و «۱» بیان نمود که اصطلاحاً به آن «جدول صحت» یا «جدول درستی» می‌گویند.

در جدول ۲-۳ قطع بودن کلید و خاموش بودن لامپ (۰)، وصل بودن کلید و روشن بودن لامپ (۱) در نظر گرفته شده است.

جدول ۲-۳ - جدول صحت دروازه‌ی AND

A ورودی	B ورودی	Y خروجی
۰	۰	۰
۰	۱	۰
۱	۰	۰
۱	۱	۱

در نقشه‌های دیجیتالی این دروازه را با علائم اختصاری همانند شکل ۱۱-۲ نشان می‌دهند.



شکل ۱۱-۲ - علائم اختصاری دروازه‌ی AND

در شکل ۱۲-۲ شکل ظاهری IC و دروازه‌های داخل آن را مشاهده می‌کنید.

برای بیان رابطه‌ی منطقی دروازه‌ی AND از علامت (.) در بین متغیرهای ورودی استفاده می‌شود. برای این دروازه‌ها می‌توان نوشت:

معمولاً به منظور خلاصه‌نویسی

(.) حذف می‌شود.

$$Y = A.B$$

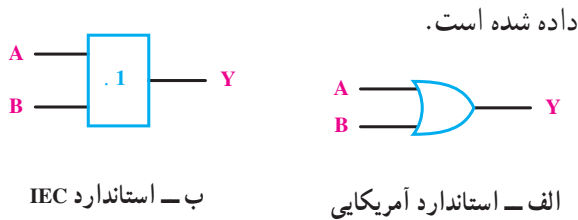
$$Y = AB$$

مشابه دروازه‌ی AND براساس حالات مختلف جدول ۲-۴ می‌توان جدول صحت دروازه‌ی OR را چنین نوشت:

جدول ۲-۵ - جدول صحت دروازه‌ی OR

A ورودی	B ورودی	Y خروجی
۰	۰	۰
۰	۱	۱
۱	۰	۱
۱	۱	۱

علائم اختصاری دروازه‌ی OR در شکل ۲-۱۵ نشان



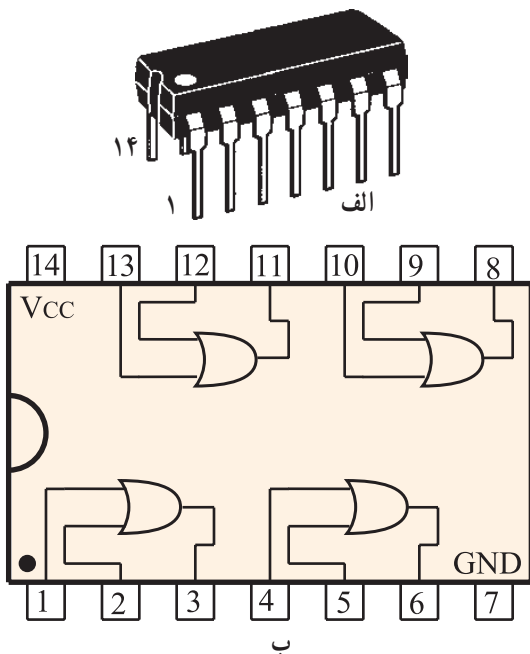
ب - استاندارد IEC

الف - استاندارد آمریکایی

شکل ۲-۱۵ - علائم اختصاری دروازه OR

در شکل ۲-۱۶ شکل ظاهری IC و دروازه‌های داخل

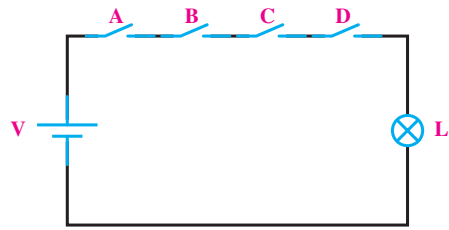
آن را مشاهده می‌کنید.



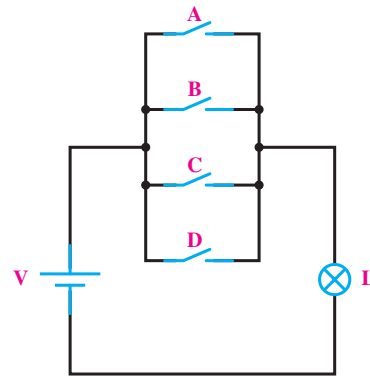
ب

شکل ۲-۱۶ - شکل ظاهری و مدار داخلی یک نمونه IC دروازه‌ی OR

دروازه‌های AND و OR می‌توانند بیش از دو متغیر نیز داشته باشند. در شکل ۲-۱۴ مدار کلیدی این دروازه‌ها برای چهار متغیر نشان داده شده است.



الف - مدار کلیدی AND چهار متغیره



ب - مدار کلیدی OR چهار متغیره

شکل ۲-۱۴

همان‌گونه که در شکل ۲-۱۳ مشاهده می‌شود عملکرد

دروازه‌ی OR بدین شکل است:

در صورت وصل هر یک از کلیدها یا وصل هر دو کلید

لامپ روشن شده، ولت‌متر مقدار ۵ ولت را نشان می‌دهد.

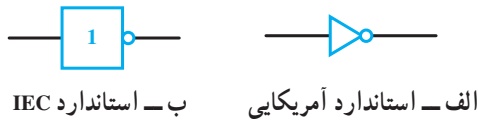
به‌طور خلاصه جدول وضعیت دروازه OR برای حالت‌های

مختلف را به‌صورت جدول ۲-۴ می‌توان نوشت.

جدول ۲-۴ - جدول صحت دروازه‌ی OR

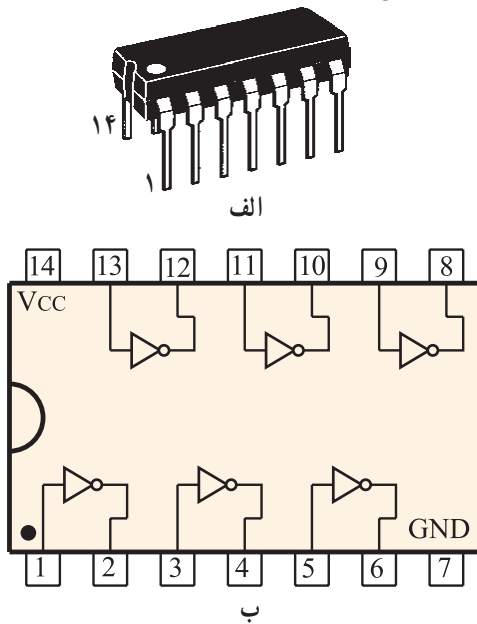
وضعیت کلید A	وضعیت کلید B	وضعیت لامپ L
قطع OFF	قطع OFF	قطع OFF
قطع OFF	وصل ON	وصل ON
وصل ON	قطع OFF	وصل ON
وصل ON	وصل ON	وصل ON

در شکل ۲-۱۸ علائم اختصاری دروازه‌ی NOT نشان داده شده است.



شکل ۲-۱۸ - علائم اختصاری دروازه‌ی NOT

در شکل ۲-۱۹ شکل ظاهری IC و دروازه‌های داخل آن را مشاهده می‌کنید.



شکل ۲-۱۹ - شکل ظاهری و گیت‌های داخلی یک نمونه IC گیت NOT

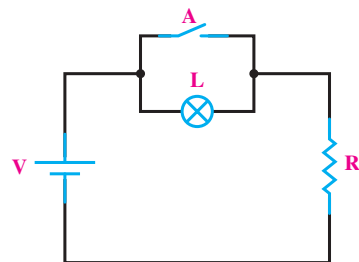
وضعیت خروجی نسبت به ورودی دروازه‌ی NOT را به صورت این رابطه‌ی منطقی بیان می‌کنند: $Y = \bar{A}$ در هر کدام از دروازه‌های منطقی که از آن‌ها سخن گفتیم، منطق خاصی بین صفر و یک‌های ورودی و خروجی حاکم است. این منطق و تعاریف فقط در بحث الکترونیک یا دیجیتال مطرح نیست، زیرا در مدارات الکتریکی صنعتی تک‌فازه و سه‌فازه نیز به نوعی دیگر با این مفاهیم سروکار داریم.

امروزه در صنعت از تجهیزاتی تحت عنوان کنترل‌کننده‌های منطقی^۱، رله‌های قابل برنامه‌ریزی^۲، راه‌اندازهای الکترونیکی^۳ برای

برای بیان رابطه‌ی منطقی دروازه‌ی OR از علامت (+) در بین متغیرهای ورودی استفاده می‌شود. بر همین اساس

$$Y = A + B$$

می‌توان چنین نوشت: $Y = A + B$ **۲-۳-۳** دروازه‌ی NOT «نفی»: عملگر NOT یا «دروازه‌ی منطقی NOT» به دروازه‌ای گفته می‌شود که خروجی آن همیشه معکوس (نفی) ورودی است یعنی زمانی خروجی وجود خواهد داشت (یک است) که متغیر ورودی وجود نداشته باشد (صفر باشد). با توجه به تعریف دروازه‌ی NOT مدار کلیدی این دروازه را مانند شکل ۲-۱۷ می‌توان رسم کرد.



شکل ۲-۱۷ - مدار کلیدی دروازه‌ی NOT

(علت استفاده از مقاومت R در شکل ۲-۱۷ برای این است که وقتی کلید A وصل شد باتری اتصال کوتاه نگردد.)

هم‌چنین براساس وضعیت‌های کلید می‌توان جدول وضعیت و جدول صحت آن‌را به صورت جداول ۲-۶ و ۲-۷ نوشت. البته می‌توان دروازه‌ی NOT را با یک کلید بسته که با یک لامپ سری شده است نیز نمایش داد.

جدول ۲-۶ - جدول وضعیت NOT

وضعیت کلید A	وضعیت لامپ L
قطع OFF	روشن ON
وصل ON	خاموش OFF

جدول ۲-۷ - جدول صحت NOT

A ورودی	Y خروجی
۰	۱
۱	۰

با توجه به توضیحات داده شده و شکل ۲۱-۲ می توان نتیجه گرفت که ضروری است با همه دروازه های منطقی آشنا شویم تا به کمک آن ها بتوانیم مدارهای منطقی را تحلیل و ترسیم کنیم.

۲-۴- بررسی مدارهای منطقی

هدف از آشنایی با دروازه های منطقی آن است که از آن ها در ساخت مدارهای منطقی استفاده شود. برای این که با چگونگی به کارگیری این دروازه ها آشنا شوید یک مثال به گونه ی طراحی مطرح می شود.

مثال ۱: یک کارخانه ی تولید برق، جریان سه بار را تأمین می کند اگر یکی از بارها روشن باشد تنها یک مولد لازم است. وقتی که بیش از یک بار روشن است باید مولد کمکی هم به کار بیفتد. مدار منطقی (فرمان) لازم برای به کار انداختن مولد کمکی را طرح کنید.

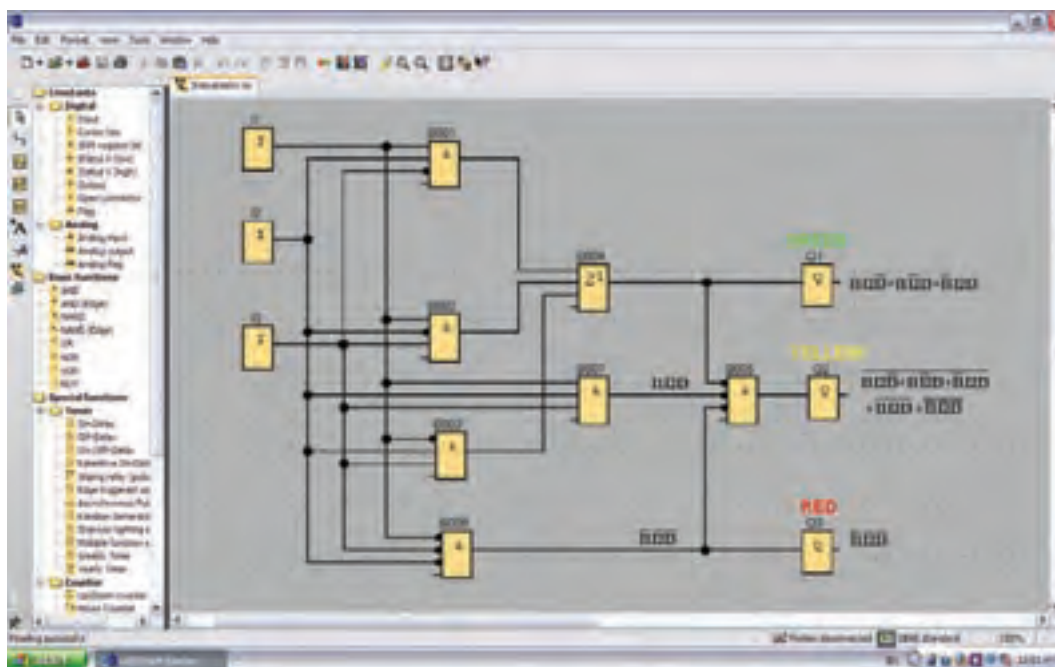
حل: برای رسم مدار منطقی لازم است ابتدا جدول صحت را تشکیل دهیم و سپس براساس آن عبارت منطقی بنویسیم. اگر سه بار A، B و C را ورودی و X را خروجی و فرمان مولد کمکی

کنترل و راه اندازی موتورهای سه فاز و تکفاز استفاده می شود که اصول حاکم در اغلب آن ها مدارهای منطقی است که پایه و مبنای این مدارها را نیز دروازه های منطقی تشکیل می دهند (شکل ۲۰-۲).



شکل ۲۰-۲

اگر بخواهیم از این تجهیزات استفاده کنیم ضروری است پیرامون منطق ۰ و ۱؛ عبارات، دروازه ها و مدارهای منطقی اطلاعاتی داشته باشیم. شکل ۲۱-۲ تصویر محیط نرم افزاری یک نمونه رله قابل برنامه ریزی که در آن از این دروازه های منطقی برای برنامه نویسی استفاده می شود، نشان داده شده است.



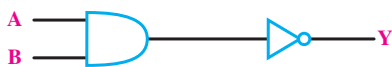
شکل ۲۱-۲

۵-۲- دروازه‌های منطقی ترکیبی

با ترکیب برخی دروازه‌های منطقی پایه با یکدیگر، دروازه‌های منطقی جدیدی ساخته می‌شوند که در مدارهای دیجیتال کاربرد فراوانی دارند. این دروازه‌ها عبارتند از: دروازه‌ی منطقی NAND؛ NOR؛ OR؛ انحصاری و NOR انحصاری

۱-۵-۲- دروازه‌ی منطقی NAND – «نفی و»:

عملگر یا دروازه‌ی منطقی NAND به دروازه‌ای گفته می‌شود که خروجی آن زمانی وجود ندارد که همه‌ی ورودی‌ها وجود داشته باشند. به عبارت دیگر دروازه‌ی NAND از ترکیب دو دروازه‌ی منطقی AND و دروازه منطقی NOT به وجود می‌آید. در واقع در دروازه‌ی NAND ابتدا متغیرها مشابه شکل ۲۳-۲ با یکدیگر AND شده و سپس NOT می‌شوند.



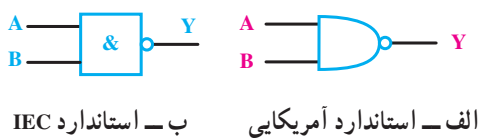
شکل ۲۳-۲

جدول صحت دروازه‌ی منطقی NAND مطابق جدول ۲-۹ است.

جدول ۲-۹- جدول صحت دروازه‌ی NAND

A ورودی	B ورودی	Y خروجی
۰	۰	۱
۰	۱	۱
۱	۰	۱
۱	۱	۰

در نقشه‌های دیجیتالی این دروازه را با علائم اختصاری شکل ۲۴-۲ نشان می‌دهند.



شکل ۲۴-۲- علائم اختصاری دروازه‌ی NAND

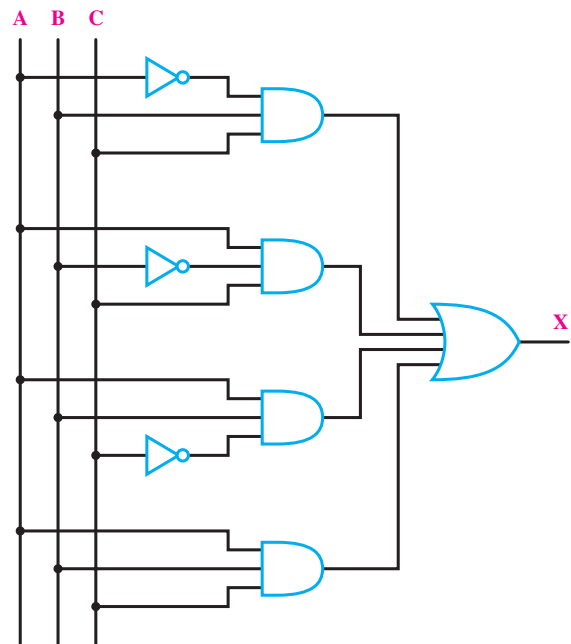
بنامیم در این صورت هرگاه دو یا سه بار روشن باشد خروجی باید یک (۱) شود. بنابراین خروجی مدار دارای جدول صحتی به صورت ۲-۸ و عبارت منطقی به صورت X خواهد شد.

جدول ۲-۸

A	B	C	X
۰	۰	۰	۰
۰	۰	۱	۰
۰	۱	۰	۰
۰	۱	۱	۱ ← $\bar{A}BC$
۱	۰	۰	۰
۱	۰	۱	۱ ← $A\bar{B}C$
۱	۱	۰	۱ ← $AB\bar{C}$
۱	۱	۱	۱ ← ABC

$$X = \bar{A}BC + A\bar{B}C + AB\bar{C} + ABC$$

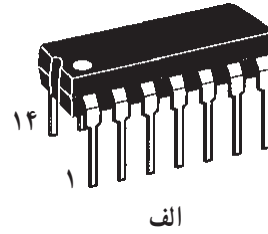
حال با توجه به جملات به دست آمده برای تابع خروجی می‌توان مدار منطقی را چنین رسم کرد.



شکل ۲۲-۲

در طراحی مدارهای منطقی از دروازه‌های دیگر با خصوصیات خاص خود استفاده می‌شود که اصطلاحاً به آن‌ها «دروازه‌های منطقی ترکیبی» می‌گویند. در این جا به بررسی آن‌ها می‌پردازیم.

در شکل ۲-۲۵ شکل ظاهری IC و دروازه‌های داخل آن را مشاهده می‌کنید.



الف

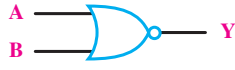
جدول ۱-۲- جدول صحت دروازه‌ی OR

A ورودی	B ورودی	Y خروجی
۰	۰	۱
۰	۱	۰
۱	۰	۰
۱	۱	۰

در نقشه‌های دیجیتالی این دروازه را با علائم اختصاری در شکل ۲-۲۷ نشان می‌دهند.

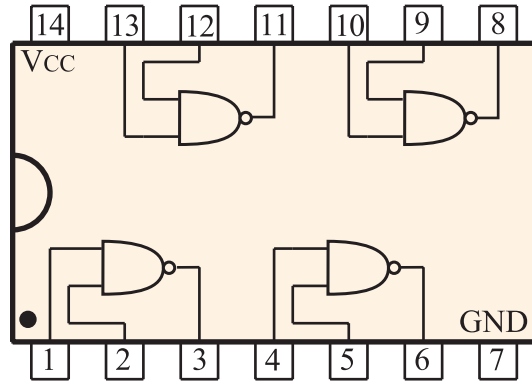


(ب) استاندارد IEC



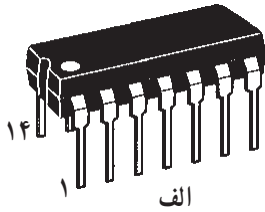
(الف) استاندارد آمریکایی

شکل ۲-۲۷- علائم اختصاری دروازه‌ی NOR

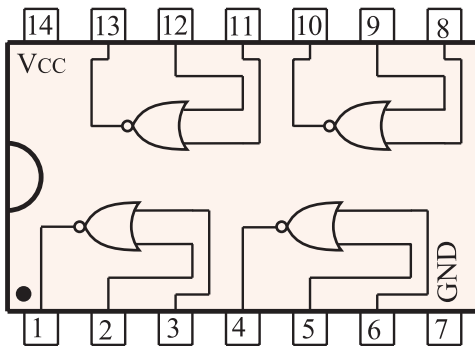


ب

در شکل ۲-۲۸ شکل ظاهری IC و دروازه‌های داخل آن را مشاهده می‌کنید.



الف



ب

شکل ۲-۲۵- شکل ظاهری و مدار داخلی یک نمونه IC دروازه‌ی NAND

رابطه‌ی منطقی دروازه‌ی NAND به صورت $Y = \overline{A \cdot B}$

است.

۲-۵-۲- دروازه‌ی منطقی NOR «نفی یا»:

عملگر یا دروازه‌ی منطقی NOR به دروازه‌ای گفته می‌شود که خروجی آن زمانی وجود دارد که همه‌ی ورودی‌ها وجود نداشته باشند به عبارت دیگر دروازه‌ی NOR از ترکیب دو دروازه OR و NOT به وجود می‌آید. در واقع در دروازه NOR ابتدا متغیرها مشابه شکل ۲-۲۶ با یکدیگر OR شده و سپس NOT می‌شوند.



شکل ۲-۲۶

شکل ۲-۲۸- شکل ظاهری و مدار داخلی یک نمونه IC دروازه‌ی NOR

رابطه‌ی منطقی دروازه‌ی NOR به صورت

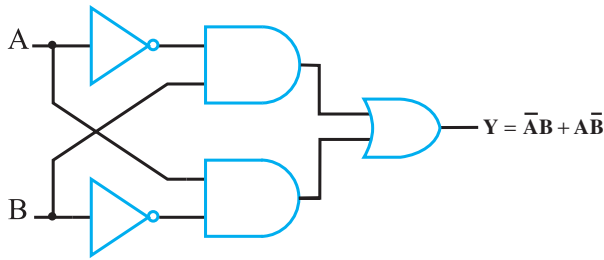
$$Y = \overline{A + B}$$

است.

جدول صحت دروازه‌ی منطقی NOR مطابق جدول

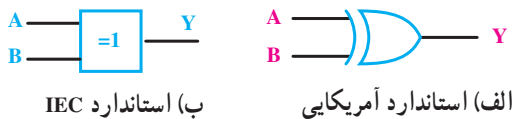
۱-۲-۱۰ است.

مدار معادل منطقی دروازه‌ی XOR با استفاده از دروازه‌های منطقی پایه به صورت شکل ۲-۳۰ است.



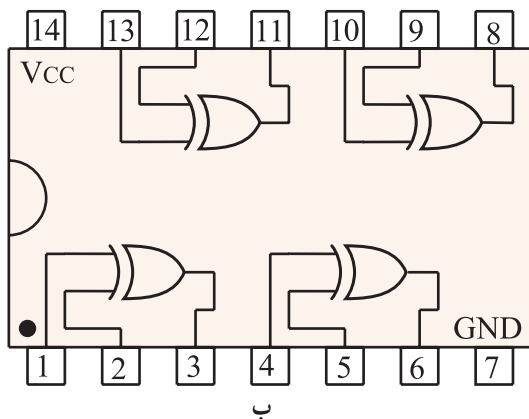
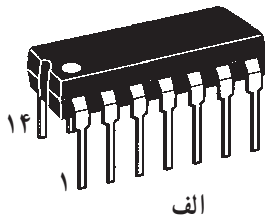
شکل ۲-۳۰

در نقشه‌ها و مدارهای منطقی دروازه‌ی XOR را با علائم اختصاری مشابه شکل ۲-۳۱ نشان می‌دهند.



شکل ۲-۳۱- علائم اختصاری دروازه‌ی XOR

در شکل ۲-۳۲ شکل ظاهری IC و دروازه‌های داخل آن را مشاهده می‌کنید.



شکل ۲-۳۲- شکل ظاهری و مدار داخلی یک نمونه IC دروازه‌ی XOR

۳-۵-۲- دروازه‌ی منطقی OR - انحصاری (Exclusive OR-XOR): این عملگر یا دروازه منطقی فقط دارای دو ورودی و یک خروجی است. خروجی این دروازه منطقی زمانی وجود دارد (در وضعیت یک قرار می‌گیرد) که دو ورودی آن با هم برابر نباشند یا به عبارتی دیگر دو ورودی در سطح منطقی مشابه نباشند. (دو ورودی مخالف باشند) جدول ۲-۱۱- جدول صحت دروازه‌ی منطقی OR انحصاری (XOR) را نشان می‌دهد.

با توجه به جدول صحت این دروازه‌ی تابع منطقی آن را به صورت زیر می‌توان نوشت:

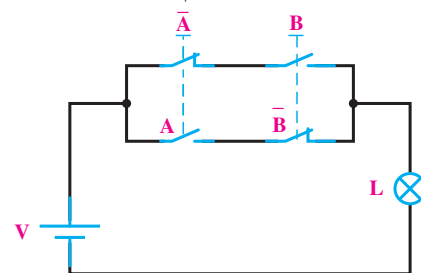
$$Y = \bar{A}B + A\bar{B}$$

جدول ۲-۱۱- جدول صحت دروازه‌ی XOR

A ورودی	B ورودی	Y خروجی
۰	۰	۰
۰	۱	۱
۱	۰	۱
۱	۱	۰

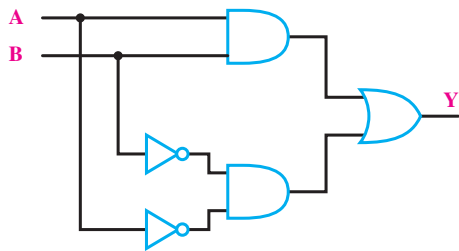
این تابع را به اختصار به صورت $Y = A \oplus B$ نیز نشان می‌دهند.

برای رسم مدار کلیدی این دروازه به این نکته می‌بایست توجه کرد که برای متغیر A در مدارهای کلیدی یک کنتاکت باز رسم می‌شود و برای متغیر \bar{A} یک کنتاکت بسته رسم کرد چرا که \bar{A} نفی متغیر A است و نفی کنتاکت باز نیز کنتاکت بسته خواهد شد. بر همین اساس مدار کلیدی دروازه‌ی XOR را به صورت شکل ۲-۲۹ می‌توان رسم کرد.



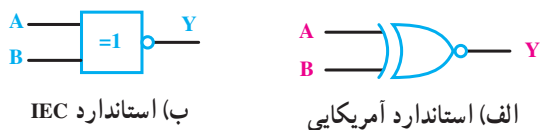
شکل ۲-۲۹- مدار کلیدی دروازه XOR

مدار معادل منطقی دروازه‌ی XNOR با استفاده از دروازه‌های منطقی پایه به صورت شکل ۲-۳۴ است.



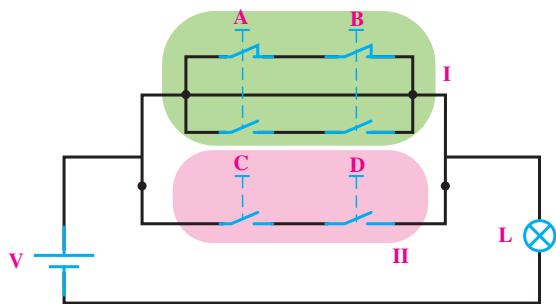
شکل ۲-۳۴

در نقشه‌ها و مدارهای منطقی دروازه‌ی XNOR را با علائم اختصاری شکل ۲-۳۵ نشان می‌دهند.



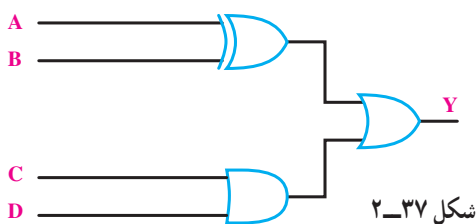
شکل ۲-۳۵ - علائم اختصاری دروازه منطقی XNOR

مثال ۲: مدار منطقی شکل ۲-۳۶ را رسم کنید.



شکل ۲-۳۶

حل: همانطوری که از مدار کلیدی مشخص است قسمت I مدار کلیدی دروازه XOR و قسمت II مدار کلیدی دروازه AND است که با یک دیگر به صورت موازی (OR) شده‌اند، پس مدار منطقی آن را به صورت شکل ۲-۳۷ می‌توان رسم کرد.



شکل ۲-۳۷

۴-۵-۲- دروازه‌ی منطقی NOR انحصاری (EXCLUSIVE NOR - XNOR): این دروازه‌ی منطقی نیز مشابه دروازه‌ی XOR فقط دارای دو ورودی و یک خروجی است. خروجی آن هنگامی وجود دارد (در وضعیت یک قرار می‌گیرد) که هر دو ورودی یکسان باشند یا به عبارتی دیگر هر دو ورودی در سطح منطقی مشابه باشند (دو ورودی برابر باشند) جدول ۲-۱۲ جدول صحت دروازه‌ی منطقی NOR انحصاری (XNOR) را نشان می‌دهد.

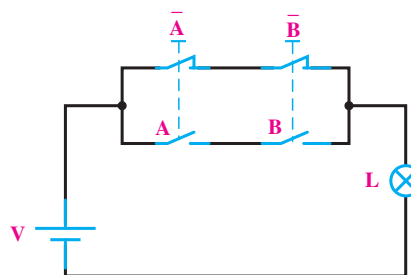
جدول ۲-۱۲ - جدول صحت دروازه‌ی XNOR

A ورودی	B ورودی	Y خروجی
۰	۰	۱
۰	۱	۰
۱	۰	۰
۱	۱	۱

بر اساس جدول صحت این دروازه تابع منطقی آن را به صورت زیر می‌توان نوشت: $Y = \bar{A}\bar{B} + AB$

این تابع را به اختصار به صورت $Y = A \odot B$ نیز نشان می‌دهند.

بر پایه‌ی مطلب اشاره شده در دروازه‌ی XOR مدار کلیدی دروازه‌ی XNOR را به صورت شکل ۲-۳۳ می‌توان رسم کرد.



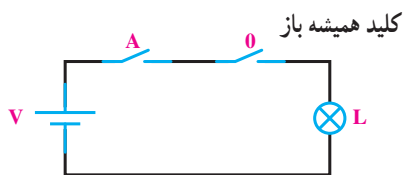
شکل ۲-۳۳

۶-۲ اتحادهای ساده‌ی منطقی

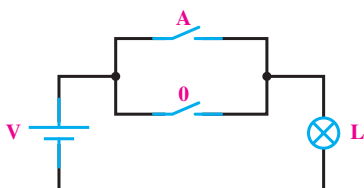
بنای طراحی مدارات منطقی بر مجموعه‌ای از اصول و تئوری‌ها استوار است که توسط شخصی به نام جرج بول تحت

عنوان جبر منطقی و به صورت یک سری اتحادهای ساده منطقی بیان گردید. برای تشریح این اتحادها از روش کلیدی و بدون این که وارد بحث ریاضی آن شویم استفاده شده است.

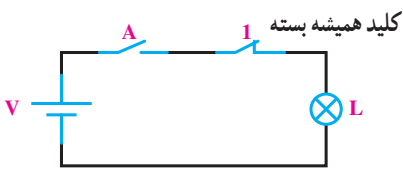
کلید همیشه باز
 کلید با قابلیت قطع و وصل
 مدار سری
 لامپ خاموش
 $A \cdot 0 = 0$ (الف-۱)



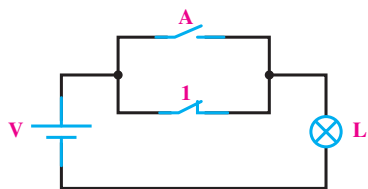
۱-ب) $A + 0 = A$



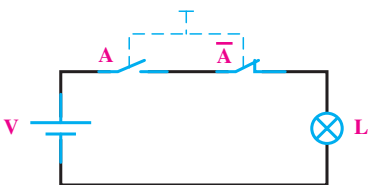
۲-الف) $A \cdot 1 = A$



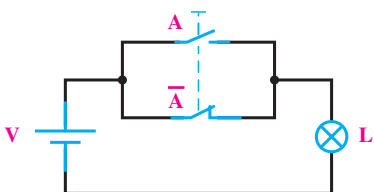
کلید همیشه بسته
 کلید با قابلیت قطع و وصل
 مدار موازی
 لامپ روشن
 $A + 1 = 1$ (ب-۲)



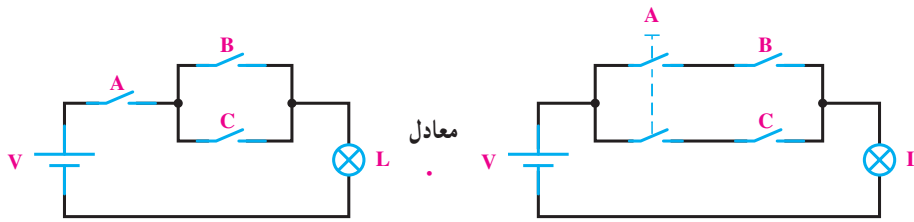
۳-الف) $A \cdot \bar{A} = 0$



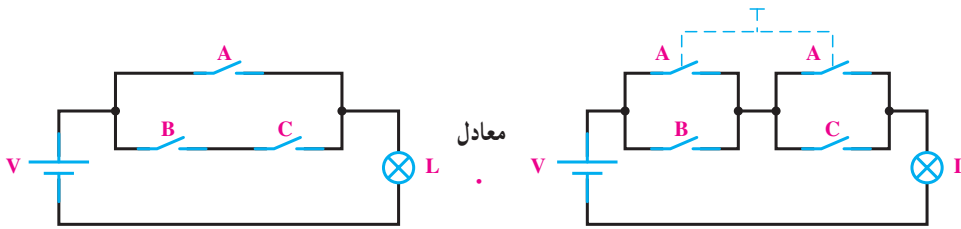
۳-ب) $A + \bar{A} = 1$



$$A.(B+C) = AB+AC \quad \text{(الف)}$$



$$A+B.C = (A+B).(A+C) \quad \text{(ب)}$$



۵- قانون دمورگان

$$\overline{A+B} = \overline{A}.\overline{B}$$

$$\overline{A.B} = \overline{A}+\overline{B}$$

جدول ۱۳-۲

ورودی‌ها			خروجی	شرح مدار
R	S	T	Y	
۰	۰	۰	۰	سه فاز قطع
۰	۰	۱	۱	دو فاز قطع
۰	۱	۰	۱	دو فاز قطع
۰	۱	۱	۱	یک فاز قطع
۱	۰	۰	۱	دو فاز قطع
۱	۰	۱	۱	یک فاز قطع
۱	۱	۰	۱	یک فاز قطع
۱	۱	۱	۰	سه فاز وصل

همان‌گونه که در جدول ۱۳-۲ مشاهده می‌شود مواردی که سیستم دارای یک یا دو فاز قطع است زمانی است که باید خروجی سیستم (۱) شود و مدار عمل نماید. با توجه به جدول ۱۳-۲ مشاهده می‌شود مدار باید در شش حالت عمل نماید.

مثال ۳: مدار منطقی (دیجیتالی) را به‌عنوان مدار فرمان

در یک سیستم صنعتی طوری طراحی کنید که هرگاه یک فاز یا دو فاز از سه فاز ورودی قطع شوند سیستم مدار را قطع کرده و زنگ هشدار را به صدا درآورد.

توضیح: اگر هر سه فاز قطع باشد چون جریانی به موتور نمی‌رسد و موتور کار نمی‌کند؛ زنگ هشداردهنده نیز می‌بایست خاموش باشد.

تذکر: در تشکیل جدول صحت و رسم مدار برای خلاصه‌نویسی به جای L_1, L_2, L_3 از R, S, T برای نشان دادن فازها استفاده شده است.

حل: جدول صحت سیستم مورد نظر را با توجه به خواسته‌های مسأله به صورت جدول ۱۳-۲ می‌توان نوشت.

برای حل مسأله ورودی‌های مدار را (متغیرهایی که معرف هر فاز هستند) در نظر می‌گیریم و خروجی مدار متغیری در نظر گرفته می‌شود که باید فرمان قطع کار موتور و به صدا درآمدن زنگ را به عهده داشته باشد.

در صورتی که از عوامل مشترک فاکتور بگیریم عبارت منطقی خروجی به صورت زیر ساده خواهد شد.

$$Y = \overline{R}T(S + \overline{S}) + S\overline{T}(R + \overline{R}) + R\overline{S}(T + \overline{T})$$

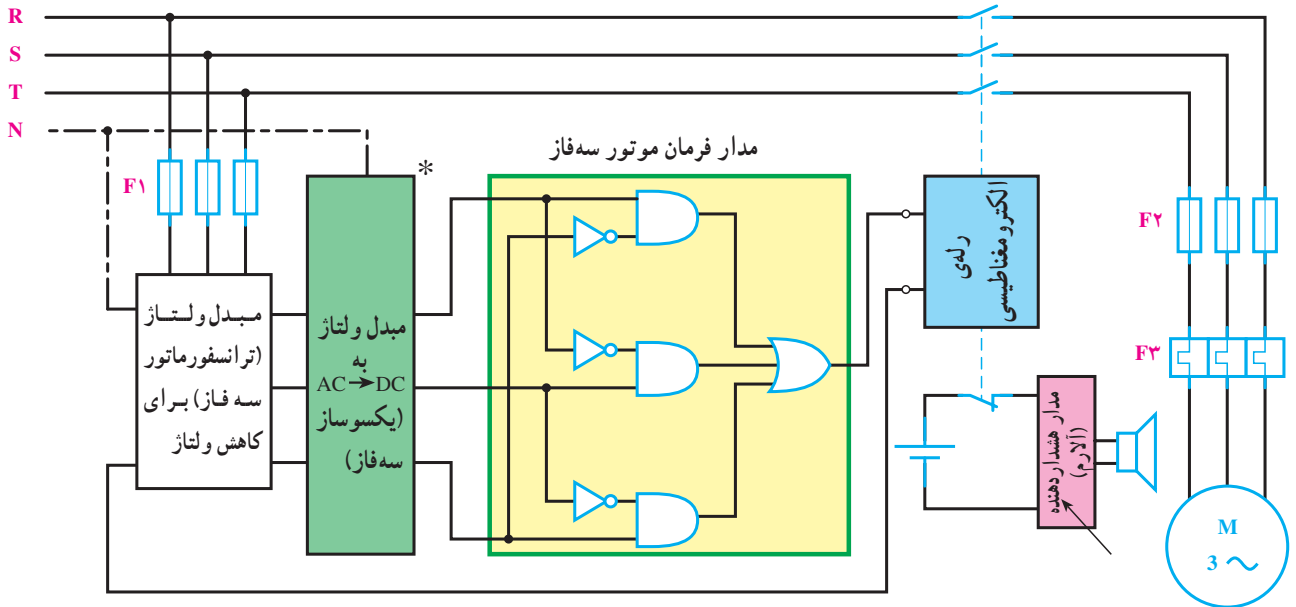
① ① ①

$$Y = \overline{R}T + S\overline{T} + R\overline{S}$$

برای رسم مدار رابطه‌ی منطقی Y را برای سطرهای خروجی که «۱» است، براساس متغیرهای ورودی مانند رابطه‌ی زیر می‌نویسیم:

$$Y = \overline{R}\overline{S}T + \overline{R}S\overline{T} + \overline{R}ST + R\overline{S}\overline{T} + R\overline{S}T + RST$$

با توجه به رابطه‌ی به دست آمده و استفاده از عملگرهای منطقی «AND»، «OR» و «NOT» می‌توان مدار را طرح نمود.



شکل ۳۸-۲

موتور سه فاز

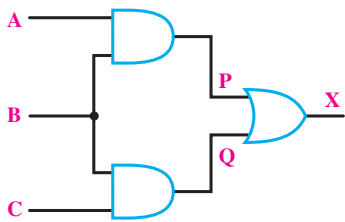
* در فصول بعد با اصول کار مدارهای یکسوساز آشنا خواهید شد.

مثال ۴: با توجه به مدار منطقی شکل ۳۹-۲ مطلوبست: می‌نویسیم:

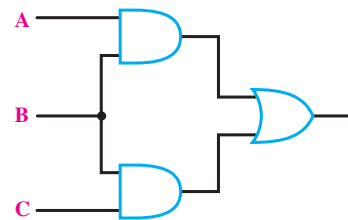
الف - به دست آوردن تابع منطقی،

ب - رسم مدار کلیدی.

$$\begin{cases} P = A.B \\ Q = B.C \\ X = P + Q \end{cases} \quad X = AB + BC$$



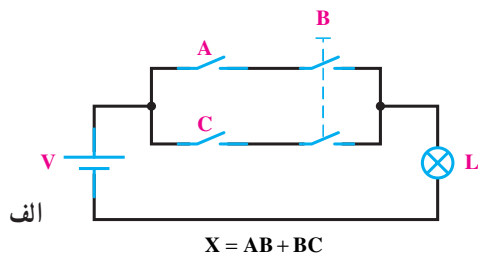
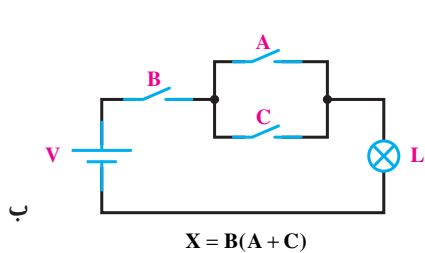
شکل ۴۰-۲



شکل ۳۹-۲

با توجه به عبارت به دست آمده برای مدار کلیدی آنرا به صورت شکل ۴۱-۲ الف و شکل ۴۱-۲ ب رسم می‌کنیم.

حل: ابتدا مطابق شکل ۴۰-۲ ورودی و خروجی هر مرحله را نام گذاری می‌کنیم؛ سپس روابط مربوط به هر مرحله را

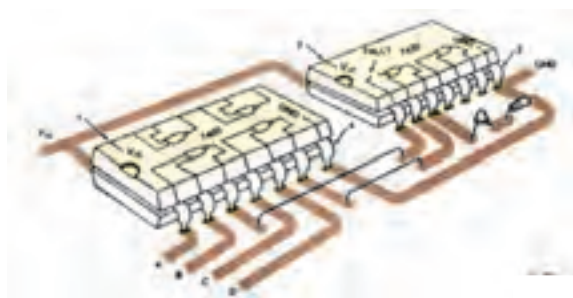


شکل ۴۱-۲

در عمل به گونه‌ای که آن‌ها را به صورت مستقل در مدارهای منطقی رسم می‌کنیم وجود ندارند بلکه در «مجموعه‌های بسته بندی» شده‌ای تحت عنوان «مدارهای مجتمع» یا «آی سی - IC» قرار دارند. در شکل ۴۳-۲ شکل ظاهری چند IC و در شکل ۴۴-۲ تصویر برش خورده‌ی یک IC نشان داده شده است.



شکل ۴۳-۲ - تصویر چند نمونه IC



شکل ۴۴-۲ - نحوه قرار دادن دو نمونه آی سی روی بُرد مدار چاپی

مثال ۵: مدار منطقی تابع داده شده F را پس از ساده‌سازی رسم کنید.

حل: با کمی دقت در تابع داده شده می‌توان مشاهده کرد جملات ① و ②، ③ و ④، ⑤ و ⑥ دارای متغیرهای مشترکی هستند که با استفاده از اتحاد منطقی ۴-الف می‌توان به صورت زیر عمل فاکتورگیری را انجام داد.

$$F = \bar{A} \bar{B} \bar{C} + \bar{A} \bar{B} C + \bar{A} B \bar{C} + \bar{A} B C + A \bar{B} \bar{C} + A \bar{B} C + A B \bar{C} + A B C$$

$$F = \bar{A} \bar{B} (\bar{C} + C) + B(\bar{A} C + A \bar{C}) + A \bar{B} (\bar{C} + C)$$

$$F = \bar{A} \bar{B} + B(\bar{A} C + A \bar{C}) + A \bar{B}$$

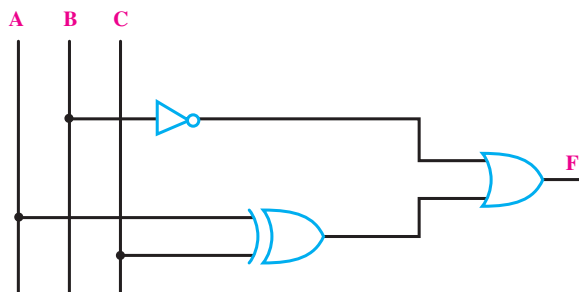
$$F = \bar{B}(\bar{A} + A) + B(\bar{A} C + A \bar{C})$$

$$F = \bar{B} + B(\bar{A} C + A \bar{C})$$

حال با توجه به اتحاد منطقی ۴-ب می‌توان نوشت:

$$F = (\bar{B} + B)(\bar{B} + \bar{A} C + A \bar{C})$$

$$F = \bar{B} + \bar{A} C + A \bar{C} = \bar{B} + A \cdot C$$



شکل ۴۲-۲

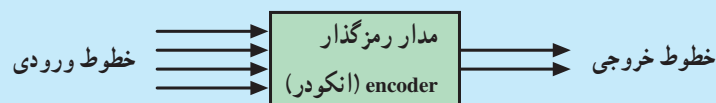
۲-۷ - شکل ظاهری و مدار داخلی چند آی سی

عملگر یا دروازه‌های منطقی «AND»، «OR»، و «NOT»

۸-۲- مدارهای ترکیبی

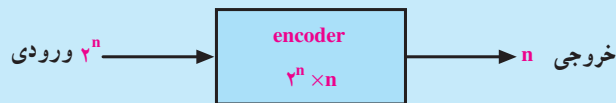
در بحث دیجیتال مداراتی هستند که از تعدادی دروازه‌های منطقی تشکیل شده‌اند و در هر لحظه از زمان خروجی آن‌ها به‌طور مستقیم به ورودی‌های آن در همان لحظه بستگی دارد و وضعیت ورودی‌ها و خروجی‌های قبلی هیچ تأثیری در وضعیت فعلی مدار ندارد. از جمله‌ی این مدارات می‌توان به این موارد اشاره کرد:

۸-۲-۱- مدارهای رمزکننده (انکودر — encoder): انکودرها مداراتی هستند که به‌منظور کدگذاری اطلاعات ورودی در داخل سیستم‌های دیجیتالی استفاده می‌شوند. در واقع یک سیگنال، ورودی فعال را به کدهای صفر و یک در خروجی‌اش تبدیل می‌کند. در شکل ۲-۴۵ بلوک دیاگرام کلی از مدارات رمزگذار نشان داده شده است.



شکل ۲-۴۵

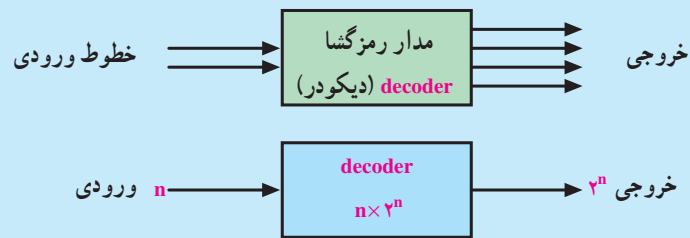
در یک مدار رمزگذار اگر n متغیر موجود باشد، در این صورت 2^n خط ورودی و n خط خروجی در اختیار خواهد بود. نمونه‌ی کاربردی این مدارات را می‌توان در ماشین حساب‌ها، صفحه کلید کامپیوتر یا سیستم‌های مخابراتی (تلفن) نام برد. در شکل ۲-۴۶ علامت اختصاری این مدارات را می‌توان مشاهده کرد.



شکل ۲-۴۶

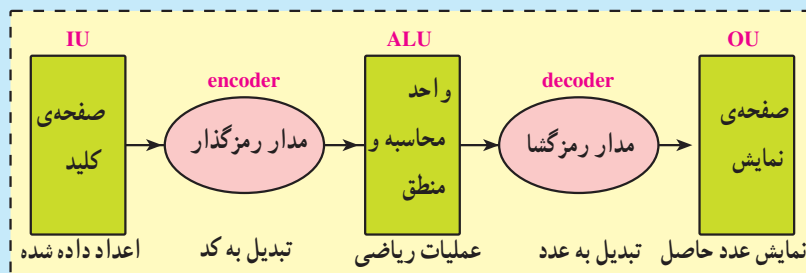
۸-۲-۲- مدارهای رمزگشا (دیکودر — decoder): چنان‌که اشاره شد در وسایل دیجیتالی، مانند ماشین حساب یا کامپیوتر اطلاعات ورودی توسط مدارات رمزگذار به‌صورت کد «۰» و «۱» تبدیل می‌شوند. بیان مقادیر و پارامترها به‌صورت کدهای «۰» و «۱» در کارهای روزمره برای ما قابل فهم نیست؛ از این رو در وسایل دیجیتالی از مدارات دیگری تحت‌عنوان مدارات «رمزگشا» یا «دیکودر» نیز استفاده می‌شود. در واقع مدارات رمزگشا عمل تبدیل کدهای «۰» و «۱» به سیستم کاری ما (آنالوگ) را انجام می‌دهند. دیکودرها می‌توانند تا n متغیر ورودی داشته باشند و در خروجی حداکثر آن‌ها را تا 2^n خط متفاوت تبدیل کنند. در خروجی مدارات دیکودر نیاز به نشان‌دهنده‌هایی مانند قطعات هفت قسمتی (Seven Segment) است که بتوان خروجی این مدارات را مشاهده کرد. عملکرد مدارات دیکودر را می‌توان عکس عمل مدارات

انکودر دانست. در شکل ۲-۴۷ بلوک کلی به همراه علامت اختصاری این مدارات را می‌توان مشاهده نمود.



شکل ۲-۴۷

در پایان بحث نمونه‌ی کاربردی را می‌توان نام برد که در آن از مدارات رمزگذار و رمزگشا استفاده شده است. ماشین حساب از جمله‌ی این وسایل است. در ماشین حساب وقتی به وسیله‌ی صفحه‌کلید عددی داده می‌شود، این عدد در داخل ماشین حساب توسط مدارات انکودر (رمزگذار) به کدهای صفر و یک تبدیل می‌شود یا وقتی که ماشین حساب حاصل عبارت را نمایش می‌دهد در واقع عمل تبدیل در داخل آن صورت گرفته که وظیفه مدارات دیکودر (رمزگشا) است. مجموعه‌ی این فرایندها در شکل ۲-۴۸ و ۲-۴۹ نشان داده شده است.



شکل ۲-۴۸- بلوک دیاگرام کلی ماشین حساب

صفحه‌ی نمایش (خروجی)



مدارات الکترونیکی (واحد محاسبه و منطق)

سلول نوری

صفحه‌ی کلید (ورودی)

شکل ۲-۴۹

۳-۸-۲- واحد حافظه (memory): حافظه‌ها نمونه‌ای از مدارهای مهم در دیجیتال هستند.

این مدارها دارای ویژگی‌هایی هستند که به اختصار بیان شده است.

الف - قابلیت ثبت و ذخیره‌سازی اطلاعات ورودی را دارند.

ب - قابلیت انتقال اطلاعات ثبت شده را دارند.

ج - قابلیت تغییر اطلاعات ثبت شده در آن‌ها وجود دارد.

این گونه مدارها اطلاعات «۰» و «۱» را به صورت ترتیبی دریافت کرده و ثبت می‌کنند.

از جمله ویژگی‌های دیگر این مدارها آن است که نه تنها به وضعیت ورودی‌های مدار (صفر و یک بودن

آن‌ها) وابسته است، بلکه به وضعیت‌های قبلی (صفر و یک‌های موجود در مدار) نیز وابسته هستند و مقادیر آنها

در تعیین وضعیت خروجی نقش دارند. حافظه‌های مدارهای منطقی «فلیپ فلاپ» (FF) نام دارند. در شکل

۵۰-۲- بلوک (وضعیت نموداری) فلیپ فلاپ رسم شده است.



شکل ۵۰-۲- نمودار فلیپ فلاپ

۹-۲- ثبت کننده (رجیستر: Register)

در مدارات دیجیتالی چون با رقم‌های صفر و یک سر و کار داریم برای نوشتن (ثبت) آن‌ها در فضای

حافظه لازم است تا جای خالی در حافظه پیش‌بینی شده باشد. به طور کلی هر مدار فلیپ فلاپ می‌تواند محل

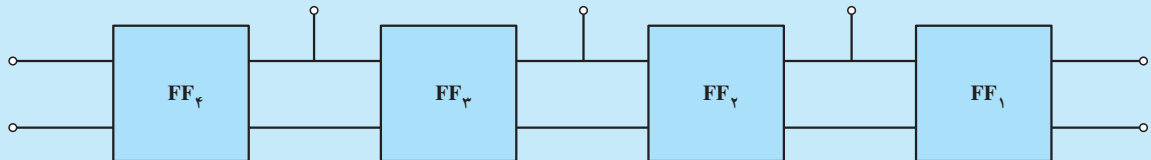
ذخیره‌سازی یک رقم (صفر یا یک) باشد. مدارات دیجیتالی خاصی که برای این منظور استفاده می‌شوند به

مدارات «ثبت کننده» یا «رجیستر» معروف هستند.

به منظور ذخیره کردن چند صفر و یک در مدارات دیجیتالی مدارات رجیستری که از چند فلیپ فلاپ

تشکیل شده‌اند به کار می‌روند. مدارات رجیستر یک نمونه از شکل‌های کاربردی مدارات فلیپ فلاپ هستند.

در شکل ۵۱-۲- بلوک کلی از نحوه‌ی اتصال چند فلیپ فلاپ نشان داده شده است.



شکل ۵۱-۲- بلوک دیاگرام کلی

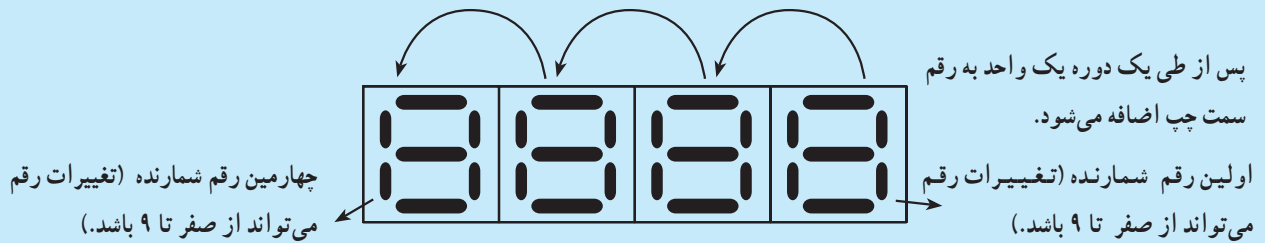
فلیپ فلاپ‌ها باید به گونه‌ای به هم متصل شوند که اعداد صفر و یک قادر به ورود یا خروج از رجیسترها

باشند؛ پس به طور خلاصه مجموعه‌ای از فلیپ فلاپ‌های متصل به هم که قادر به انتقال و ثبت اطلاعات هستند

«شیفت رجیستر» نام دارند.

۱۰-۲- شمارنده (Counter)

مداری که قادر است با دریافت فرمان از صفر تا عددی یا از عددی خاص تا صفر را شمارش نماید شمارنده یا «کاتر» نام دارد مانند : کورنومتر یا ساعت دیجیتالی. براساس تعبیری دیگر می‌توان شمارنده را چنین معرفی کرد؛ شمارنده در واقع ثبات یا رجیستری است که به محض دریافت یک سیگنال ورودی عمل شمارش را شروع می‌کند؛ سپس با رسیدن سیگنال بعدی تغییر کرده و یک واحد بیش‌تر را می‌شمارد. این عمل را تا رسیدن به سیگنال آخر ادامه می‌دهد. در شمارنده دو یا چندرقمی، بعد از پایان شمارش رقم اول تا ۹ یک واحد به رقم سمت چپ اضافه شده و عمل شمارش مجدداً تکرار می‌شود (شکل ۲-۵۲).



شکل ۲-۵۲

در شکل ۲-۵۳ نمونه‌ای از وسایل شمارنده را مشاهده می‌کنید.

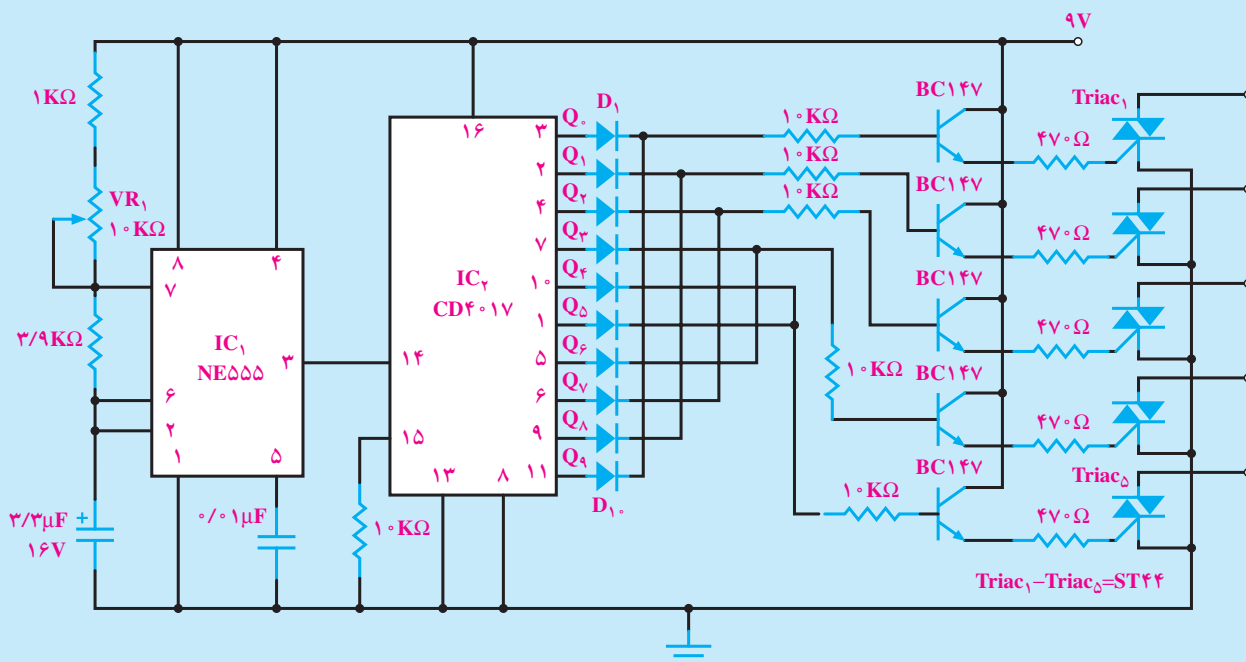


شکل ۲-۵۳

مدارات شمارنده در شکل کاربردی به دو صورت: «صعودی» و «نزولی» وجود دارند. «شمارنده‌ی صعودی»، شمارنده‌ای است که اعداد را از کم به زیاد می‌شمارد. «شمارنده‌ی نزولی»، شمارنده‌ای است که اعداد را از زیاد به کم شمارش می‌کند.

یک نمونه مدار دیجیتالی

در شکل ۵۴-۲ مدار رقص نوری نشان داده شده است که در آن از دو IC به شماره‌های «NE555» و «CD4017»، هم‌چنین ترانزیستورهای BC147 و ترایاک‌هایی با مشخصه‌ی ST44 استفاده گردیده است. خروجی ترایاک‌ها را می‌توان به LED یا لامپ کم‌وات متصل نمود و از این مدار برای رقص نور استفاده کرد.



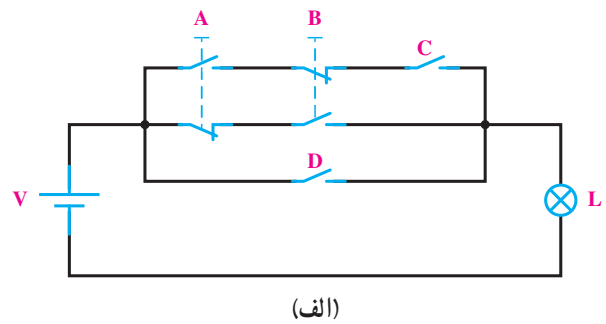
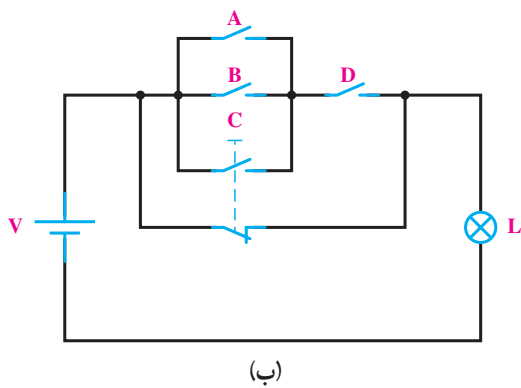
IC555 – زمان‌سنج (تایمر)

IC4017 – مقسم فرکانس (با نسبت ۰/۱)

BC147 – به صورت سویچ راه‌انداز گیت ترایاک‌ها

شکل ۵۴-۲ – مدار رقص نور

- ۱- سیستم‌های آنالوگ و دیجیتال را با رسم شکل موج توضیح دهید.
- ۲- منظور از سطوح ولتاژ و سطوح منطقی چیست؟
- ۳- دروازه‌ی منطقی AND را تعریف کرده، جدول صحت آن را بنویسید.
- ۴- دروازه‌ی منطقی OR را تعریف کرده، جدول صحت آن را بنویسید.
- ۵- دروازه‌ی منطقی NOT را تعریف کرده، جدول صحت آن را بنویسید.
- ۶- جدول وضعیت و مدار کلیدی هریک از دروازه‌های منطقی زیر را رسم کنید.
الف- AND ب- OR ج- NOT
- ۷- مدار دو متغیره‌ای را به گونه‌ای طراحی کنید که اگر فقط یکی از ورودی‌های آن وجود داشت خروجی وجود داشته باشد (یک باشد).
- ۸- هریک از مدارهای کلیدی شکل ۲-۵۵ را تحلیل کرده، تابع منطقی آن را به دست آورید.



شکل ۲-۵۵

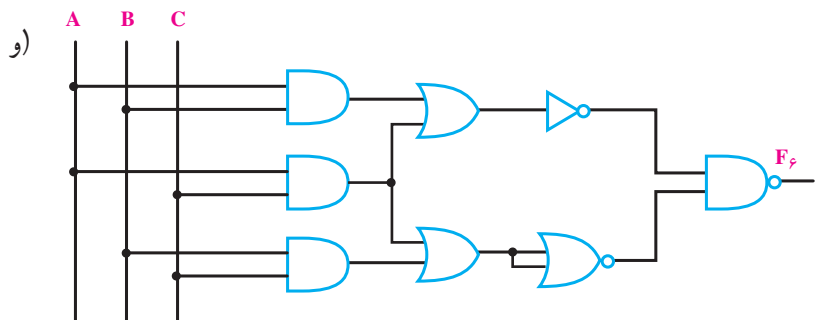
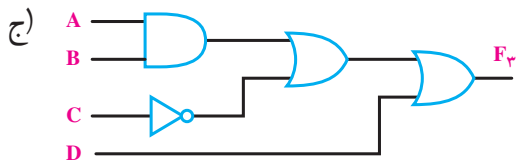
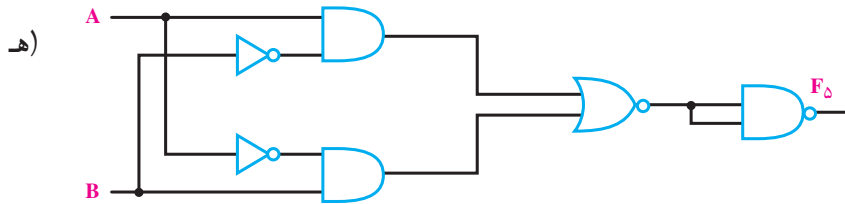
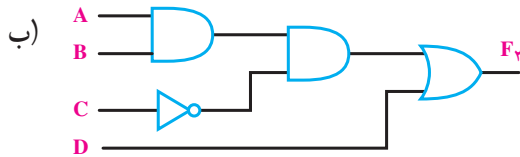
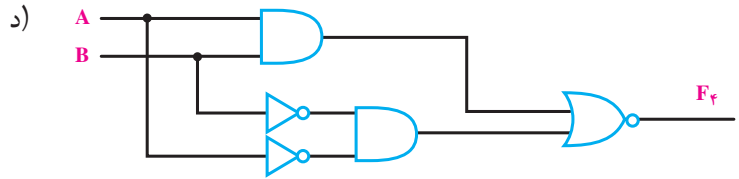
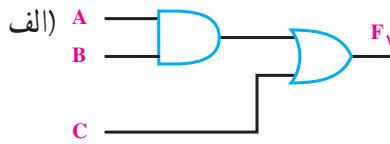
- ۹- هریک از توابع زیر را در نظر گرفته، خواسته‌های زیر را انجام دهید:
الف- معادل کلیدی هر تابع را رسم کنید.
ب- معادل منطقی یا دروازه‌ی عبارت‌های مقابل را رسم کنید.

الف) $F = A + BCD$

ب) $F = A(B + C) + \bar{A}$

ج) $F = A + BC + \bar{D}$

- ۱۰- مدارهای منطقی شکل ۲-۵۶ را تحلیل نموده و به سؤالات زیر پاسخ دهید.
 الف - تابع منطقی خروجی‌های F_1, F_2, F_3, F_4, F_5 و F_6 را به دست آورید.
 ب - مدار کلیدی هریک از تمرین‌های الف، ب، ج را رسم کنید.



شکل ۲-۵۶

۱۱- مدار کلیدی هریک از دروازه‌های زیر را رسم کنید.

الف - NAND ب - NOR

۱۲- با در نظر گرفتن تابع منطقی داده شده زیر:

$$F_1 = \overline{A}BC + A\overline{B}\overline{C} + A\overline{B}C + ABC$$

الف - مدار منطقی را به طور کامل و براساس تابع F_1 رسم کنید.

ب - تابع داده شده F_1 را بر پایه اتحادهای منطقی داده شده در کتاب ساده کنید و سپس مدار منطقی ساده شده را ترسیم نمایید.

۱۳- مداری را طرح کنید که خروجی آن تابع رأی اکثریت یک هیئت داوری سه نفری باشد.

۱۴- با استفاده از قانون دمورگان معادل هریک از عبارات منطقی زیر را بدست آورده و مدار منطقی

آن‌ها را در استاندارد IEC رسم کنید.

الف) $F_1 = \overline{\overline{A}B + C}$

ب) $F_2 = \overline{A \cdot B}$