

شناسایی مواد

هدف های رفتاری:

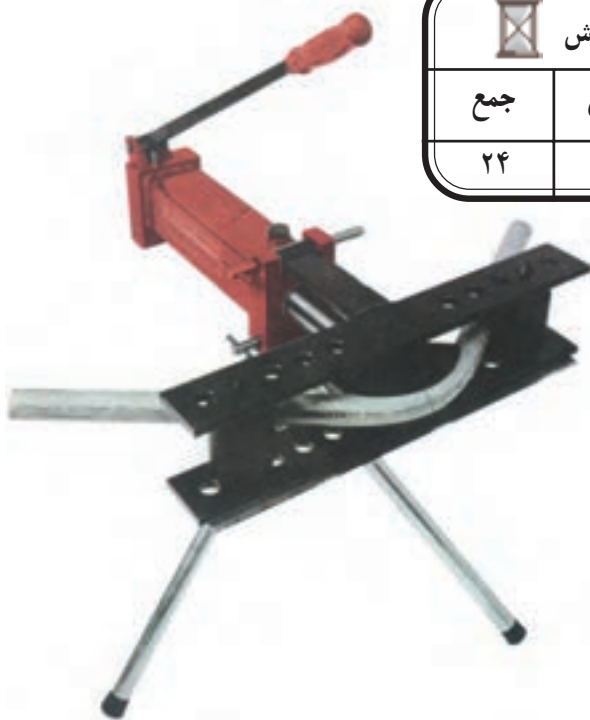
هنرجو باید در پایان این فصل بتواند:

- ۱- انواع لوله های مورد مصرف در برق را از یکدیگر تشخیص دهد.
- ۲- کاربرد هر یک از لوله ها را بیان کند.
- ۳- رول پلاک و رول بولت را از هم تشخیص دهد.
- ۴- انواع اتصالات فلزی P.V.C (پوش ها، زانو، سه راه، چهار راه) را نام برده کاربرد هر یک را بیان کند.
- ۵- انواع جعبه تقسیم روکار را نام برده و کاربرد هر یک را بیان کند.
- ۶- انواع بست ها را نام ببرد.
- ۷- لوله های فولادی و P . V . C را برش دهد.
- ۸- سر لوله های فولادی را رزوه کند.
- ۹- لوله های فولادی و P . V . C را خم کند.
- ۱۰- اتصالات سر به سر، انشعاب های لوله های فولادی و P . V . C را انجام دهد.



ساعات آموزش

جمع	عملی	نظری
۲۴	۱۶	۸



۲- مواد مصرفی در سیم‌کشی توکار و روکار

۲-۱-۱- لوله‌های خرطومی پلاستیکی: این لوله‌ها کاملاً عایق و از جنس P.V.C هستند و در بسته‌های ۵۰ یاردی (۴۵ متری) و در اندازه‌های اسمی ۱۱، ۱۳، ۱۶ و... ساخته می‌شوند. از این لوله‌ها در مناطق خشک و به صورت توکار استفاده می‌شود. انعطاف‌پذیری زیاد و ارزان بودن از محاسن و پایین بودن استقامت مکانیکی از معایب این لوله‌ها است. شکل ۱-۲ لوله خرطومی پلاستیکی را نشان می‌دهد. امروزه لوله‌های خرطومی پلاستیکی در سیم‌کشی به کار نمی‌رود و فقط از لوله خرطومی با شیار باز در سیم‌کشی اتومبیل استفاده می‌شود.

در این فصل از کتاب، با مواد مصرفی در سیم‌کشی روکار و توکار برق آشنا می‌شویم:

۲-۱- انواع لوله‌ها

انواع لوله‌های مورد مصرف عبارتند از:

۲-۱-۱- لوله‌های خرطومی پلاستیکی

۲-۱-۲- لوله‌های پلاستیکی سخت (P.V.C)

۲-۱-۳- لوله‌های خرطومی فلزی

۲-۱-۴- لوله‌های فولادی



شکل ۱-۲- چند نوع لوله خرطومی

سیم زمین استفاده کرد؛ بلکه باید در داخل لوله علاوه بر سیم‌های حامل جریان سیم جداگانه‌ای به عنوان سیم زمین قرار داد. این لوله‌ها به صورت شاخه‌های ۶ متری و در اندازه‌های $\frac{5}{8}$ ، $\frac{3}{4}$ ، ۱ و $1\frac{1}{4}$ اینچ یا ۱۶، ۲۰، ۲۵ و ۳۲ میلی‌متر ساخته می‌شوند. شکل ۲-۲ نمونه‌هایی از لوله‌های پلاستیکی سخت (P.V.C) و اتصالات مربوط را نشان می‌دهد.

۲-۱-۲- لوله‌های پلاستیکی سخت (P.V.C): این لوله‌ها کاملاً عایق و از جنس P.V.C سخت هستند. مقاوم بودن در مقابل مواد شیمیایی، استحکام مکانیکی، مقاومت در مقابل زنگ زدگی و خوردگی، سبکی و ارزانی قیمت و عدم اشتعال از محاسن این لوله‌هاست. ضربه‌پذیری و تغییر شکل دادن در مقابل حرارت از معایب این لوله‌ها به شمار می‌آید. از این لوله‌ها به صورت روکار و توکار استفاده می‌شود. از آن‌جا که این لوله‌ها از نظر الکتریکی کاملاً عایق هستند، لذا نمی‌توان از آنها به عنوان



شکل ۲-۲- لوله‌های P.V.C و اتصالات مربوط به آنها



شکل ۲-۳- اتصال موتور توسط لوله خرطومی فلزی و یک نمونه

لوله خرطومی فلزی

۲-۱-۳- لوله‌های خرطومی فلزی: این نوع لوله، فلزی و قابل انعطاف است و از آن برای ارتباط لوله فولادی یا تابلو به جعبه اتصال موتورها و به صورت روکار استفاده می‌شود. شکل ۲-۳ اتصال یک موتور الکتریکی به تابلو برق را با استفاده از لوله خرطومی فلزی نشان می‌دهد.

لوله‌های Pg که در اندازه‌های ۹، ۱۱، ۱۳/۵، ۱۶، ۲۱، ۲۹، ۳۶، ۴۲ و ۴۸ ساخته می‌شوند؛ لوله‌های اینچی که در اندازه‌های $\frac{5}{8}$ ، $\frac{3}{4}$ ، ۱ و $1\frac{1}{4}$ اینچ ساخته می‌شوند؛ لوله‌های میلی‌متری که در اندازه‌های ۱۶، ۲۰، ۲۵ و ۳۲ میلی‌متر ساخته می‌شوند.

هر یک از این لوله‌ها دارای حدیده و اتصالات مخصوص به خود هستند. شکل ۲-۴ انواع لوله‌های فولادی سیاه و گالوانیزه را نشان می‌دهد.

۴-۱-۲- لوله‌های فولادی: لوله‌های فولادی در دو نوع سیاه و گالوانیزه و با طول‌های ۳ تا ۵ متر ساخته می‌شوند. لوله سیاه را در جاهای خشک و لوله گالوانیزه را در جاهای مرطوب به صورت روکار و توکار مورد استفاده قرار می‌دهند. کاربرد این لوله‌ها معمولاً در کارگاه‌ها، بیمارستان‌ها، پمپ بنزین‌ها، و... است. مقاومت مکانیکی و قدرت ضربه‌پذیری از مزایای این لوله‌ها می‌باشد.

لوله‌های فولادی سیاه و گالوانیزه در سه مقیاس متفاوت ساخته می‌شوند که عبارتند از:



شکل ۴-۲- انواع لوله‌های فولادی سیاه و گالوانیزه

۲-۲- گنجایش سیم ها در داخل لوله ها

جدول ۲-۱- گنجایش سیم ها در لوله های فولادی Pg

گنجایش تعداد سیم ها در یک لوله فولادی					سطح مقطع سیم به میلی متر مربع
۶	۵	۴	۳	۲	
۱۱	۱۱	۱۱	۱۱	۱۱	۱/۵
۱۱	۱۱	۱۱	۱۱	۱۱	۲/۵
۱۶	۱۳/۵	۱۱	۱۱	۱۱	۴
۲۱	۱۶	۱۳/۵	۱۱	۱۱	۶
۲۹	۲۱	۲۱	۱۶	۱۳/۵	۱۰
۲۹	۲۹	۲۱	۲۱	۲۱	۱۶
۳۶	۳۶	۲۹	۲۹	۲۱	۲۵

مثال ۱: سیم نمرة ۱/۵ میلی متر مربع

از لوله شماره ۱۱، شش رشته می توان عبور داد.

مثال ۲: سیم نمرة ۶ میلی متر مربع

از لوله شماره ۱۱ سه رشته سیم، از لوله شماره ۱۳/۵

چهار رشته سیم، از لوله شماره ۱۶ پنج رشته سیم و از لوله

شماره ۲۱ شش رشته سیم می توان عبور داد.

جدول ۲-۲- گنجایش سیم ها در لوله های فولادی اینچی

اندازه اسمی لوله های اینچی						سطح مقطع سیم به میلی متر مربع
۱ ۱/۴ اینچ	۱ اینچ	۳/۴ اینچ		۵/۸ اینچ		
جداره ضخیم	جداره ضخیم	جداره ضخیم	جداره نازک	جداره ضخیم	جداره نازک	
۳۵	۲۱	۱۰	۱۲	۷	۸	۱
۳۱	۱۸	۹	۱۰	۶	۷	۱/۵
۲۴	۱۴	۸	۸	۵	۶	۲/۵
۱۶	۹	۴	۵	۳	۳	۴
۱۲	۷	۳	۴	۲	۳	۶
۷	۴	۲	۳	-	-	۱۰
۵	۳	-	۲	-	-	۱۶
۳	۲	-	-	-	-	۲۵

مثال: سیم نمرة ۱۰ میلی متر مربع
 ضخیم دو رشته سیم و از لوله ۱۰ و $\frac{1}{4}$ که هر دو به صورت
 از لوله $\frac{5}{8}$ جدارة نازک و ضخیم نمی توان استفاده کرد. جدارة ضخیم ساخته می شوند، به ترتیب چهار و هفت رشته سیم
 از لوله $\frac{3}{4}$ جدارة نازک سه رشته سیم، از لوله $\frac{3}{4}$ جدارة می توان عبور داد.

جدول ۳-۲- گنجایش سیم ها در لوله های فولادی میلی متری

اندازه اسمی لوله های میلی متری								سطح مقطع سیم به میلی متر مربع
۳۲ میلی متر		۲۵ میلی متر		۲۰ میلی متر		۱۶ میلی متر		
جدارة نازک	جدارة ضخیم	جدارة نازک	جدارة ضخیم	جدارة نازک	جدارة ضخیم	جدارة نازک	جدارة ضخیم	
۳۵	۳۸	۱۹	۲۲	۱۲	۱۳	۷	۸	۱
۳۱	۳۳	۱۷	۱۹	۱۰	۱۲	۶	۷	۱/۵
۲۴	۲۶	۱۳	۱۵	۸	۹	۴	۵	۲/۵
۱۶	۱۷	۹	۱۰	۵	۶	۳	۳	۴
۱۲	۱۳	۷	۷	۴	۵	۲	۳	۶
۷	۸	۴	۴	۲	۳	-	-	۱۰
۵	۶	۳	۳	-	۲	-	-	۱۶
۳	۴	۲	۲	-	-	-	-	۲۵

مثال: سیم نمرة ۴ میلی متر مربع
 جدارة نازک ده رشته سیم، از لوله ۲۵ میلی متر جدارة ضخیم
 نه رشته سیم، از لوله ۳۲ میلی متر جدارة نازک هفده رشته سیم
 سیم، از لوله ۲۰ میلی متر جدارة نازک شش رشته سیم، از لوله
 ۲۰ میلی متر جدارة ضخیم پنج رشته سیم، از لوله ۲۵ میلی متر
 عبور داد.

جدول ۴-۲- گنجایش سیم ها در لوله های P.V.C میلی متری

اندازه اسمی لوله های پولیکا (P.V.C) میلی متری				سطح مقطع سیم به میلی متر مربع
Pg21	Pg16	Pg13/5	Pg11	
۲۵/۵ میلی متر	۱۹/۹ میلی متر	۱۸ میلی متر	۱/۶ میلی متر	
۳۴	۲۰	۱۲	۷	۱
۳۰	۱۸	۱۱	۶	۱/۵
۲۳	۱۴	۸	۵	۲/۵
۱۵	۹	۵	۳	۴
۱۲	۷	۴	۲	۶
۷	۴	۲	-	۱۰
۵	۳	۲	-	۱۶
۳	۲	-	-	۲۵

لوله ۲۵/۵ میلی متر، بیست و سه رشته سیم می توان عبور داد.

مثال: سیم نمرة ۲/۵ میلی متر مربع

از لوله ۱۶/۶۴ میلی متر پنج رشته سیم، از لوله ۱۸ میلی متر

هشت رشته سیم، از لوله ۸۹/۹ میلی متر چهارده رشته سیم و از

جدول ۵-۲- گنجایش سیم ها در لوله های (P.V.C) اینچی

اندازه اسمی لوله های (P.V.C) اینچی								سطح مقطع سیم به میلی متر مربع
۱¼ اینچ		۱ اینچ		¾ میلی متر		⅝ میلی متر		
جداره ضخیم	جداره نازک	جداره ضخیم	جداره نازک	جداره ضخیم	جداره نازک	جداره ضخیم	جداره نازک	
۳۰	۳۵	۱۹	۲۰	۹	۱۲	۶	۷	۱
۲۶	۳۱	۱۸	۱۸	۸	۱۰	۵	۶	۱/۵
۲۱	۲۴	۱۳	۱۴	۶	۸	۴	۵	۲/۵
۱۳	۱۶	۸	۹	۴	۵	۲	۳	۴
۱۰	۱۲	۶	۷	۳	۴	۲	۲	۶
۶	۷	۴	۴	۲	۲	-	-	۱۰
۵	۵	۳	۳	-	-	-	-	۱۶
۳	۳	۲	۲	-	-	-	-	۲۵

مثال: سیم نمرة ۱۰ میلی متر مربع

از لوله ۵/۸ جداره نازک و ضخیم نمی توان استفاده کرد.

از لوله ۳/۴ جداره نازک و ضخیم هر کدام دو رشته سیم، از

لوله ۱ جداره نازک و ضخیم هر کدام چهار رشته سیم، از لوله

۱¼ جداره نازک هفت رشته سیم و از لوله ۱¼ جداره ضخیم

شش رشته سیم می توان عبور داد.

۳-۲- کانال های پلاستیکی و فلزی

این کانال ها دارای اشکال و ابعاد مختلف بوده از زیبایی و

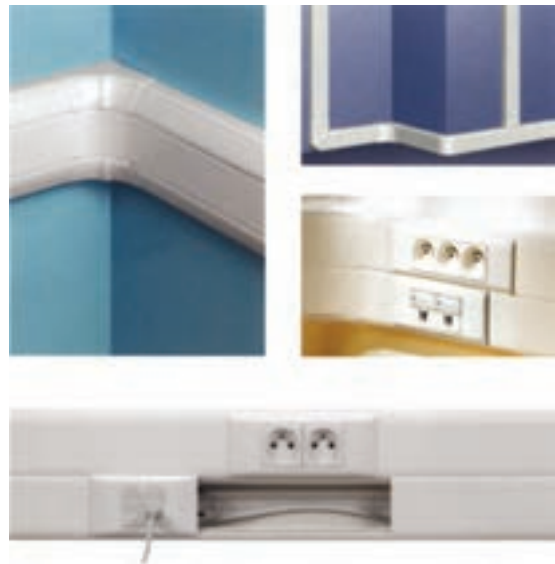
ظرافت خاصی نیز برخوردار هستند. درون این کانال ها، سیم های

حامل جریان و بر روی در آنها کلید و پریز نصب می شود. از این

کانالها معمولاً در ساختمان های پیش ساخته و یا جاهایی که امکان

کندن دیوار وجود ندارد، استفاده می شود. شکل ۵-۲ چند

نمونه از این کانالها و کاربرد آنها را نشان می دهد.



شکل ۵ - ۲ - کانال‌های پلاستیکی و نحوه نصب وسایل بر روی آنها

۴-۲- رول پلاک و رول بولت

این تفاوت که جنس آن فلزی و دو یا چهار تکه است که به وسیله فنر دایره‌ای از ابتدا و انتها نگاه داشته می‌شود. پیچ به کار رفته در آن معمولی و به مهره‌ای که در انتهای رول بولت قرار دارد، متصل است. با محکم کردن پیچ، مهره به سمت ابتدای رول بولت حرکت کرده سبب باز شدن دو یا چهار تکه رول بولت در داخل دیوار و محکم شدن آن می‌شود. شکل ۶-۲-ب یک نمونه از رول بولت را نشان می‌دهد.

رول پلاک یک زائده پلاستیکی یا چوبی است که پس از سوراخ کردن دیوار، آن را درون سوراخ قرار می‌دهند و سپس با استفاده از پیچ خودکار، وسیله را به آن می‌بندند. به این ترتیب پیچ کاملاً محکم شده به آسانی از دیوار خارج نمی‌شود. شکل ۶-۲-الف انواع رول پلاک با پیچ را نشان می‌دهد.

اگر وسیله‌ای وزن زیادی داشته باشد، از رول بولت استفاده می‌شود. رول بولت تقریباً مشابه رول پلاک است؛ با



ب



الف

شکل ۲-۶

۲-۵-۲- اتصالات

تقسیم‌های چهارگوش بدون رزوه از بوشن خاصی که از جنس برنج است، استفاده می‌شود (شکل ۲-۸).
تبدیل: اگر بخواهند از یک جعبه تقسیم سه یا چهار راهه با سوراخ‌های یک اندازه، لوله‌ای کم قطر اشعاع بگیرند، از تبدیل استفاده می‌کنند. شکل ۲-۹ نمونه‌ای از تبدیل را نشان می‌دهد.

برای اتصال، اشعاع و خم در لوله‌ها، اتصالات خاصی به کار می‌رود. مهم‌ترین این اتصالات بوشن، زانو، سه راه و چهارراه هستند. هر کدام از این اتصالات، برای منظور خاصی مورد استفاده قرار می‌گیرند. با توجه به نوع لوله و قطر آن از اتصالات هم جنس و هم قطر استفاده می‌شود.

با توجه به این که لوله‌های فولادی و P.V.C بیش‌ترین کاربرد را در صنعت دارند، انواع اتصالات فلزی و P.V.C مورد بررسی قرار می‌گیرد.

۱-۲-۵- اتصالات فلزی:

بوشن: برای ارتباط بین دو لوله و اتصال آنها، از بوشن استفاده می‌شود. شکل ۲-۷ نمونه‌هایی از بوشن فلزی را نشان می‌دهد. برای اتصال لوله به تابلو فیوز، قوطی کلید و جعبه



شکل ۲-۹- تبدیل

شکل ۲-۸

زانو: گاهی اوقات خم کردن لوله به وسیله لوله خم کن با توجه به موقعیت کار امکان پذیر نیست. بدین لحاظ از خم‌های آماده استفاده می‌شود. استفاده از این نوع خم‌ها، سرعت کار را بیش‌تر می‌کند. شکل ۲-۱۰ یک نمونه خم آماده را نشان می‌دهد.



شکل ۲-۷



شکل ۲-۱۰- خم ۹۰ درجه آماده

می‌شود. باید توجه داشت که در این اتصالات به دلیل کمی حجم محفظه، عمل انشعاب گرفتن از سیم‌ها مجاز نیست و از آنها تنها به عنوان هدایت بهتر فنر و سهولت کار سیم‌کشی استفاده می‌شود (شکل ۱۱-۲).

اتصالات درب دار: در مسیرهایی که طول لوله کاری زیاد بوده یا بیش از دو خم در مسیر باشد (بیش‌تر از دو خم در یک مسیر عبور فنر را مشکل یا غیر ممکن می‌کند) و نیز برای گرفتن انشعاب لوله، از دو راهی، سه راهی و زانویی دردار استفاده



شکل ۱۱-۲- انواع اتصالات درب‌دار

یک تا چهار راه در اندازه‌ها و جنسهای متفاوت ساخته می‌شوند. شکل ۱۲-۲ انواع جعبه تقسیم‌های گرد مربوط به لوله‌های فولادی را نشان می‌دهد.

جعبه تقسیم‌های گرد: برای ارتباط لوله‌ها به یکدیگر و نیز گرفتن انشعاب از سیم‌ها، جعبه تقسیم‌های مختلفی به کار می‌رود که یکی از انواع آن جعبه تقسیم‌های گرد است. این جعبه‌ها، از



شکل ۱۲-۲- انواع جعبه تقسیم‌های گرد لوله‌های فولادی، در ساده و قلاب‌دار آنها

درپوش: برای مسدود کردن یک یا تعدادی از سوراخ‌های جعبه تقسیم گرد از درپوش استفاده می‌شود (شکل ۱۳-۲).



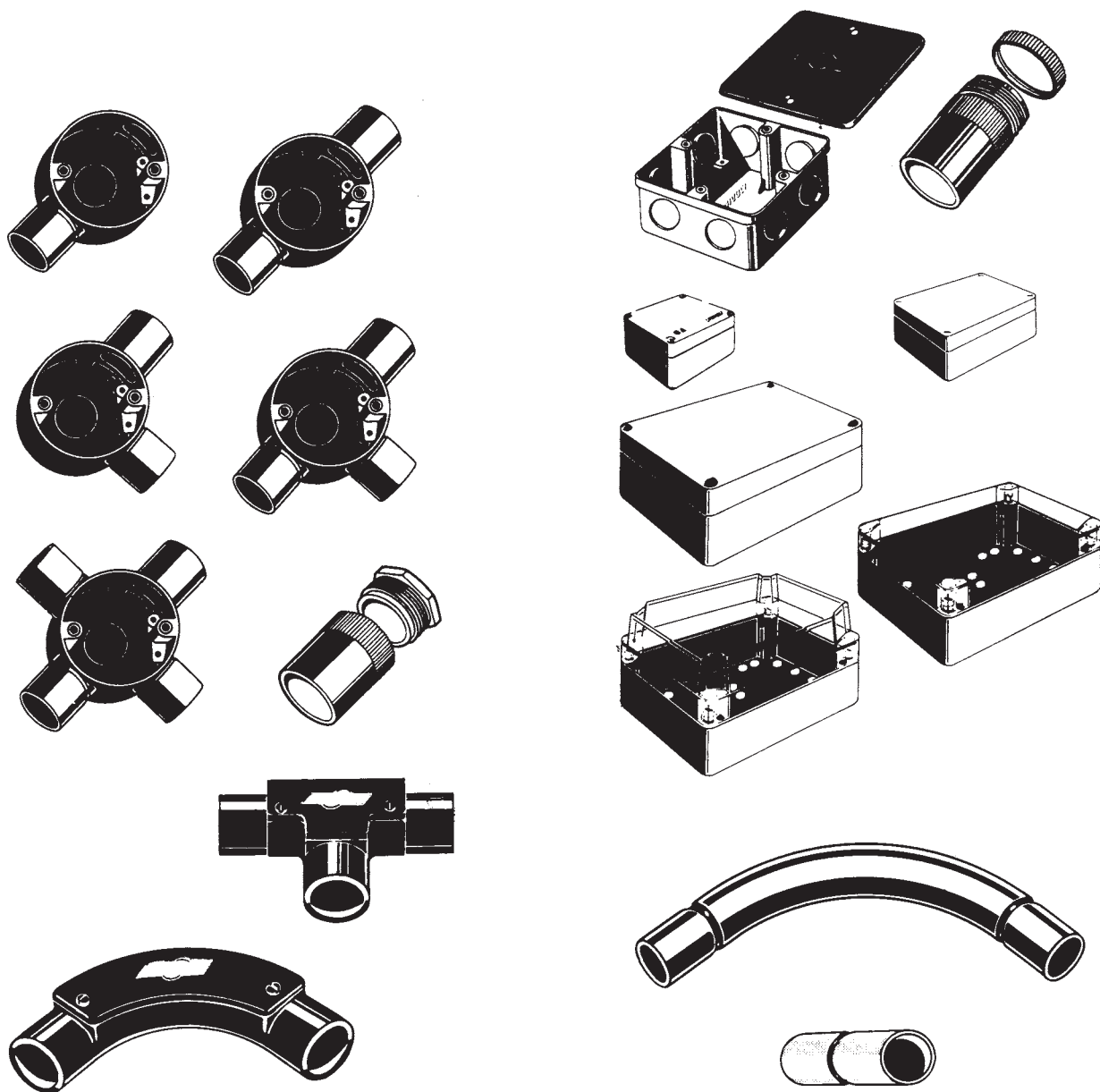
شکل ۱۳-۲- درپوش

جعبه تقسیم‌های چهارگوش: از آنجا که جعبه تقسیم‌های گرد حداکثر چهارراه هستند، در مسیری که تعداد لوله‌ها بیش‌تر باشد از جعبه تقسیم چهارگوش استفاده می‌شود. سوراخ‌های این جعبه‌ها دارای رزوه نیست و برای اتصال لوله به آنها باید از بوشن و بوش برنجی استفاده کرد. شکل ۱۴-۲ چند نمونه جعبه تقسیم چهارگوش را نشان می‌دهد.



شکل ۱۴-۲- چند نوع جعبه تقسیم چهارگوش فلزی مخصوص لوله‌های فولادی

۲-۵-۲- اتصالات P.V.C.: لوله‌های P.V.C. نیز دارای اتصالات مخصوص به خود هستند که شامل بوشن، زانوی معمولی، دوراهی، سهراهی و زانویی دردار، جعبه تقسیم گرد و چهارگوش و قوطی کلید است. در اتصال لوله‌های P.V.C. باید از چسب مخصوص P.V.C. استفاده کرد تا اتصالات کاملاً محکم شود و آب به داخل لوله‌ها نفوذ نکند. شکل ۱۵-۲ انواع اتصالات P.V.C. را نشان می‌دهد.

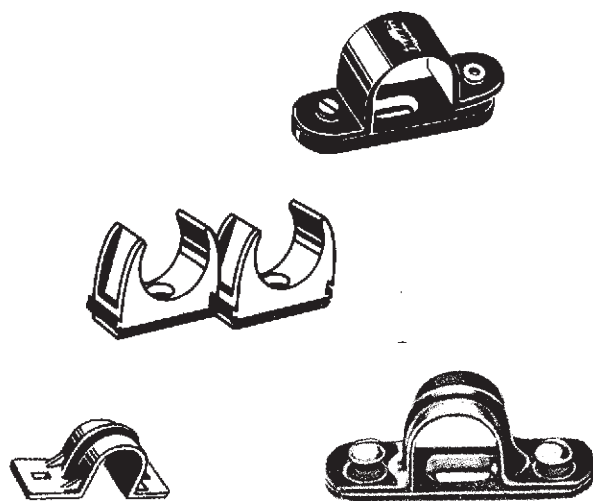


شکل ۱۵-۲- انواع اتصالات لوله‌های P.V.C

۲-۶- انواع بست‌ها

می‌دارند، سپس لوله‌ها را به وسیله بست فلزی و رول پلاک روی دیوار محکم می‌کنند. بست‌ها با توجه به جنس، نوع و قطر لوله‌ای که باید در آن قرار گیرد، انواع متفاوتی دارند. شکل ۱۶-۲ فاصله بین بست‌ها بسته به شرایط لوله‌کاری بین ۱ تا ۲ متر است.

برای نصب لوله‌ها در لوله کاری روکار، از بست‌های مخصوصی استفاده می‌شود که معمولاً از جنس فلز یا P.V.C هستند. البته برای نصب لوله‌های فولادی، بست‌های فولادی به کار می‌رود. هنگام نصب لوله‌های فولادی، ابتدا با استفاده از یک میخ بلند لوله‌ها را به طور موقت روی سطح دیوار نگاه



شکل ۱۶-۲- انواع بست‌های فلزی و P.V.C

می‌توان پلیسه‌های حاصل از برش را از بین بُرد.

۸-۲- رزوه کردن لوله‌های فولادی

با توجه به این‌که لوله‌های فولادی طول مشخصی دارند، هنگام لوله‌کشی در مسافت‌های طولانی باید چند شاخه لوله را به یکدیگر متصل کرد. گاهی اوقات لازم است از لوله‌ای کوتاه‌تر از طول یک شاخه استفاده شود. به هرصورت باید در مواقع لازم لوله‌ها را به یکدیگر متصل کرد یا به سر لوله‌ها زانو وصل نمود. اتصالات لوله‌ها از طریق رزوه کردن سر لوله‌ها انجام می‌شود.

برای رزوه کردن لوله‌ها، ابتدا لوله را طوری به گیره لوله می‌بندیم که سر لوله حدود ۱۰ تا ۱۵ سانتی‌متر از گیره فاصله داشته باشد. (کمتر از ۱۰ سانتی‌متر باعث انجام نگرفتن کار و بیش‌تر از ۱۵ سانتی‌متر موجب شکستن دندانه‌های حدیده و لوله می‌شود.) در این حال باید دقت کرد که سر لوله کاملاً تمیز و فاقد پلیسه باشد؛ در غیر این صورت باید پلیسه‌ها را از بین بُرد. آن‌گاه دستگاه حدیده را بر لوله سوار کرده با فشار و چرخش

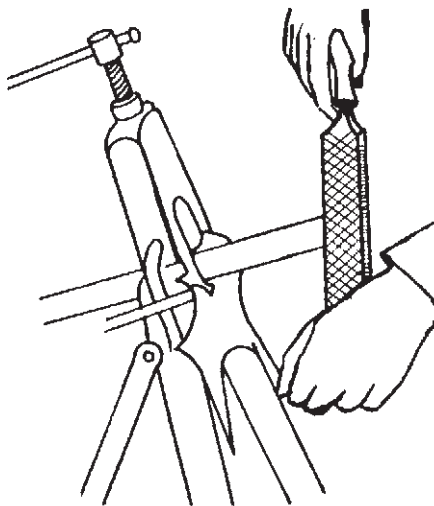
۷-۲- برش لوله‌های برق (لوله‌های فولادی و P.V.C)

۱-۷-۲- برش لوله‌های فولادی: ابتدا محل موردنظر

را به وسیله مداد یا کمان روی لوله علامتگذاری و سپس لوله را توسط گیره لوله محکم می‌کنیم. آن‌گاه با استفاده از لوله‌بر یا کمان اره، لوله را می‌بریم. اگر از لوله‌بر استفاده شود، محل بریده شده لبه‌هایی به بیرون و داخل پیدا می‌کند. برای رفع این عیب لبه داخلی را با برقو یا سوهان گرد و لبه بیرونی را با سوهان تخت می‌تراشند. اگر از اره آهن‌بر استفاده شده باشد باید دقت گردد که اره‌کاری به‌طور صحیح صورت پذیرد و سطح برش عمود بر طول لوله باشد. پس از برش توسط برقو یا چرخاندن انبردست درون لوله یا سوهان گرد، می‌توان پلیسه‌های حاصل از عمل برش را از بین بُرد. شکل ۱۷-۲ نحوه برش و پلیسه‌برداری لوله‌های فولادی را نشان می‌دهد.

۲-۷-۲- برش لوله‌های P.V.C: بریدن لوله‌های

P.V.C با استفاده از کمان اره صورت می‌گیرد. پس از خاتمه عمل برش با استفاده از انبردست و چرخاندن آن درون لوله،



شکل ۱۷-۲- نحوه برش و پلیسه برداری لوله فولادی با استفاده از سوهان و انبردست



شکل ۱۸-۲

دسته حدیده در جهت عقربه‌های ساعت شروع به حدیده کاری می‌کنیم. در حین کار باید به وسیله روغن دان بر روی لوله (محل دندان‌سازی) روغن ریخت. پس از این که دستگاه حدیده یک یا دو دور چرخید، آن را نیم دور برعکس می‌چرخانیم تا براده‌های حاصل جدا و خارج شوند. این عمل تا زمانی که ۳ تا ۴ دندان لوله از حدیده بیرون آید، ادامه می‌یابد.

پس از اتمام دندان‌سازی، حدیده را در جهت عکس حرکت عقربه‌های ساعت چرخانده دستگاه را خارج می‌کنیم. حال با دسته حدیده ضربه‌ای به لوله می‌زنیم تا براده‌ها خارج شوند. شکل ۱۸-۲ روش حدیده کاری را نشان می‌دهد.

۲-۹- خم کردن لوله‌ها

۱- ۲-۹- خم کردن لوله‌های فولادی: برای خم کردن لوله فولادی، ابتدا نیم قوس (نیم استوانه) دستگاه خم کن مناسب با قطر لوله انتخاب می‌شود و در جای مناسب قرار می‌گیرد. سپس تکیه‌گاه لوله متناسب با قطر لوله تنظیم می‌شود. پس از آماده کردن خم کن، لوله مطابق شکل ۱۹-۲ داخل دستگاه قرار می‌گیرد، در این حال یک پای خود را روی پایه دستگاه گذاشته با دست اهرم خم کن را می‌گیریم و آن را با نیروی یکنواختی

به طرف پایین می‌کشیم تا لوله به اندازه زاویه مورد نیاز خم شود. پس از خم شدن لوله، اهرم را بالا برده و لوله را خارج می‌کنیم. باید توجه داشت که هر دستگاه خم کن، دارای چند نیم قوس (نیم استوانه) با شیارها و قوس‌هایی متناسب با قطر لوله‌های مختلف است. معمولاً شعاع انحنای لوله را ده برابر قطر لوله انتخاب می‌کنند. برای خم کردن لوله‌های با قطر زیاد (معمولاً بیش از ۱ اینچ) از خم کن‌های هیدرولیکی استفاده می‌شود.



شکل ۱۹-۲- مراحل مختلف خم کردن لوله فولادی

$L_2 =$ طول قسمت سمت راست

$L_1 =$ طول قبلی

توجه داشته باشید که همواره طول‌های L_1 و L_2 مورد نیاز هستند. پس انتخاب L_1 و L_2 باید با دقت انجام گیرد.

$$L_1 \quad L_1 - R$$

$$L_2 \quad L_2 \cdot \frac{\circ}{57R}$$

البته می‌توان در هر طرف حدود چند سانتی متر اضافه‌تر منظور کرد تا اگر در همین جا باقی بماند نقطه علامت زده جابه‌جا شد، لوله ضایع نگردد.

مثال: اگر بخواهیم یک لوله را مطابق شکل ۲-۲۰ خم کنیم، مطلوب است محاسبه طول‌های اولیه:

اگر $L_1 = 50\text{cm}$ و $L_2 = 30\text{cm}$ و قطر نیم قوس 20cm باشد.

حل:

$$R = 10\text{cm}$$

$$L_1 \quad L_1 - R \quad 50 - 10 \quad 40\text{cm}$$

$$L_2 \quad L_2 \cdot \frac{\circ}{57R} \quad 30 \cdot \frac{\circ}{57 \cdot 10}$$

$$35.7\text{cm}$$

پس به لوله‌ای به طول $76.75/7$ $L = L_1 \cdot L_2$

۲-۹-۲- روش تقریبی اندازه‌گذاری لوله برای

خم کردن: اگر یک لوله فولادی با طول مشخص را با مداد یا کمان‌اره علامت‌گذاری کرده آن را به دو قسمت L_1 و L_2 تقسیم کنیم (شکل ۲-۲۰) و سپس لوله را طوری درون خم‌کن قرار دهیم که علامت منطبق بر ابتدای نیم قوس قرار گیرد، و خم ۹۰ زده شود، پس از بیرون آوردن لوله ملاحظه می‌شود که شکل ۲-۲۰ به اندازه شعاع نیم قوس بر طول قسمت سمت چپ اضافه، به اندازه شعاع نیم قوس بر طول قسمت سمت راست اضافه و به اندازه $\frac{1}{4}$ محیط دایره نیم قوس از طول قسمت سمت راست کم می‌شود.

$$L_1 \quad L_1 \cdot R$$

یعنی:

که در آن:

L_1 : طول قسمت سمت چپ

L_1 : طول قبلی

R : شعاع نیم‌دایره

همچنین:

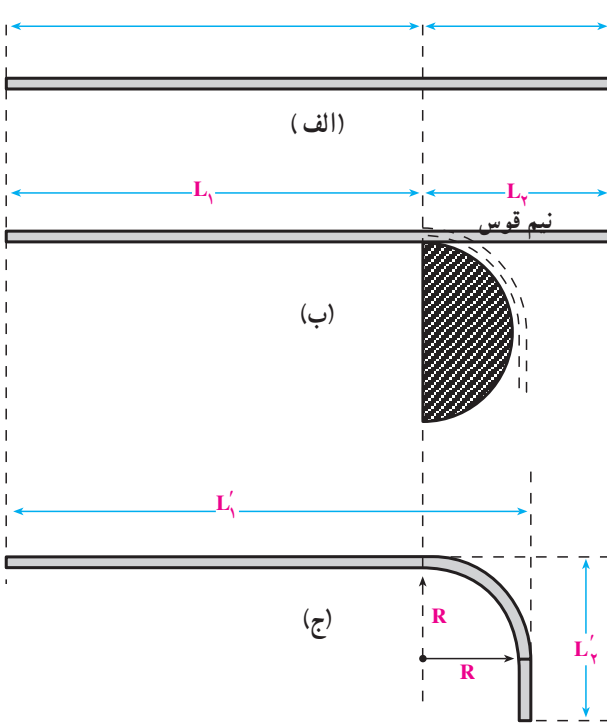
$$L_2 \quad L_2 \cdot R - \frac{1}{4}(2 \cdot R) \quad L_2 - \frac{\circ}{57R}$$

که در آن:

سانتی متر نیاز است . با این روش، افت لوله کم و سرعت عمل زیاد می شود .

۳-۹-۲- خم کردن لوله های P.V.C (پولیکا):

لوله های P.V.C را در حالت گرم خم می کنند. برای این کار، ابتدا محل مورد نظر را به وسیله خودکار یا ماژیک علامت گذاری کرده سپس به کمک یک پرموس (چراغ کوره ای) یا شعله گاز، آن را گرم می کنند؛ به طوری که لوله کاملاً نرم شود. (طول محلی که باید گرم شود، در حدود پانزده سانتی متر قبل و پانزده سانتی متر بعد از محل علامت گذاری شده است. پس از نرم شدن کامل لوله، فنر متناسب با قطر لوله را داخل لوله می گذارند؛ به طوری که از محل علامت گذاری شده گذشته باشد. آنگاه لوله را با توجه به زاویه مورد نیاز خم کرده، بلافاصله آن را توسط آب، سرد می کنیم تا خم ایجاد شده به حالت خود باقی بماند. استفاده از فنر با قطر کم تر، سبب دو پهن شدن لوله در محل خم می شود. شکل ۲۱-۲ فنر خم کن لوله P.V.C و شکل ۲۲-۲ مراحل مختلف خم کردن را با استفاده از چراغ کوره ای و شعله گاز نشان می دهد. برای این که لوله P.V.C در محل خم شدگی دچار تغییر شکل نشود از حوضچه پارافین مذاب استفاده می شود. امروزه به دلیل وجود اتصالات از قبیل زانویی نیازی به خم کردن لوله P.V.C نیست.



شکل ۲۰-۲



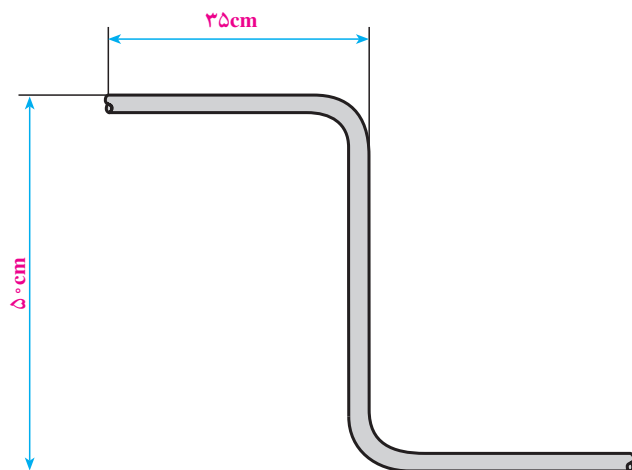
شکل ۲۱-۲ فنر خم کن P.V.C



شکل ۲۲-۲- مراحل مختلف خم کردن لوله P.V.C با استفاده از چراغ کوره‌ای و شعله گاز

کار عملی ۱:

الف. از لوله P.V.C قطعه‌ای به طول ۵ سانتی متر جدا کرده آن را ۹۰ درجه خم کنید.
 ب. لوله فولادی به طول ۱۲ سانتی متر را بریده و دو سر آن را رزوه کنید. سپس مطابق شکل زیر آن را خم نمایید.





- ۱- انواع لوله‌های مورد استفاده در برق را نام ببرید.
- ۲- هدف از به کارگیری لوله در سیم‌کشی چیست؟
- ۳- مزایای لوله‌های P. V. C را توضیح دهید.
- ۴- رول پلاک و رول بولت به چه منظوری به کار می‌روند؟
- ۵- تفاوت زانوی معمولی و درداری را بیان کنید.
- ۶- کاربرد لوله سیاه و گالوانیزه در کجاست؟
- ۷- بوشن برنجی چیست و در کجا استفاده می‌شود؟
- ۸- بست چیست؟
- ۹- آیا به نظر شما گذراندن هر تعداد سیم و با هر سطح مقطع در هر لوله‌ای مجاز است؟ سه مثال از جدول‌های مختلف ذکر کنید.
- ۱۰- از چه نوع مته و با چه قطری برای سوراخ کردن جای رول پلاک می‌توان استفاده کرد؟
- ۱۱- نحوه بریدن لوله‌های فولادی را شرح دهید.
- ۱۲- رزوه کردن لوله‌های فولادی را توضیح دهید.
- ۱۳- فنر خم کن لوله P. V. C چیست و چگونه انتخاب می‌شود؟
- ۱۴- چرا در موقع رزوه کردن لوله‌های فولادی از روغن استفاده می‌شود؟
- ۱۵- لوله خم کن را قبل از خم کاری چگونه آماده می‌کنند؟