

سخنی با هنرجویان

امروزه بیش تر افراد در زندگی روزمره خود به نوعی با انرژی الکتریکی در ارتباط هستند. از این انرژی، با توجه به نوع نیازمندی، استفاده‌های متعددی می‌شود که در هر مورد به کارگیری صحیح آن می‌تواند راه‌گشای کارهای روزانه ما باشد. همین‌طور، استفاده ناصحیح از آن می‌تواند خسارت‌های جبران‌ناپذیری در بر داشته باشد. در کتاب کارگاه سیم‌کشی (۲) سعی شده است با زبانی ساده روش‌های اصولی و جدید استفاده از انرژی الکتریکی در ساختمان‌های مسکونی آموزش داده شود. در این کتاب نحوه حفاظت، شناخت انواع لوله‌های برق و اتصالات مربوط به آنها، ابزار آلات مورد نیاز لوله‌کاری و چگونگی کار با آنها، همچنین نقشه‌کشی و اجرای کار با نقشه توضیح داده شده است. با مطالعه کتاب حاضر و اجرای تمرین‌های عملی، به راحتی می‌توان ساختمان‌های کوچک را لوله‌کاری و سیم‌کشی کرد.

سخنی با همکاران

کتاب کارگاه سیم‌کشی (۲) به عنوان درس دو واحدی، با توجه به هدف‌های رفتاری ارائه شده از سوی گروه برق، به تصویب کمیسیون تخصصی دفتر برنامه‌ریزی و تألیف آموزش‌های فنی و حرفه‌ای و کار دانش رسیده است. هدف از این درس، آشنا کردن هنرجویان با لوله‌کاری و سیم‌کشی تأسیسات الکتریکی ساختمان به طور اصولی و با استفاده از ابزار آلات مخصوص، نقشه و در نظر گرفتن روش‌های حفاظتی است. لازم است که همکاران عزیز جهت انجام آموزش‌های عملی کابین‌های آجری آستر شده به ابعاد ۳ . ۲ . ۲ متر و مسقف در هنرستان احداث کنند تا عملیات لوله‌کاری به صورت روکار و توکار در آنها صورت پذیرد.

با آرزوی موفقیت برای شما

مؤلفان

هدف کلی

ایجاد توانایی سیم‌کشی توکار و روکار روشنایی و سیستم‌های جریان ضعیف با استفاده از لوله و داکت

شناسایی ابزار آلات

هدف‌های رفتاری :

هنرجو باید در پایان این فصل بتواند :

۱- انواع ابزار آلات مورد نیاز لوله‌کشی را نشان دهد.

۲- کاربرد هر یک از ابزارها را بیان کند.

ساعات آموزش		
جمع	عملی	نظری
۸	—	۸



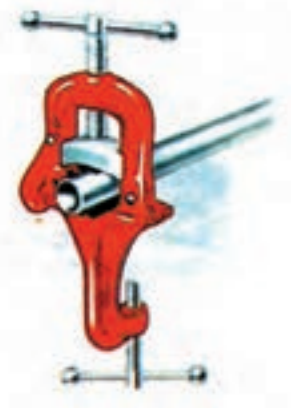
۱- انواع ابزار آلات مورد نیاز لوله‌کشی

و به صورت سیار مورد استفاده قرار می‌گیرد. نوع دیگری از گیره لوله صحرائی وجود دارد که به جای فک متحرک، برای محکم کردن لوله از زنجیر استفاده می‌شود. لوله را در درون این گیره می‌بندند و عملیات برش، سوهان‌کاری، حدیده‌کاری و برق‌زنی را روی آن انجام می‌دهند. شکل ۱-۱ انواع گیره لوله صحرائی و نحوه استقرار آنها را نشان می‌دهد.

در این فصل با ابزاری که در سیم‌کشی با استفاده از لوله فولادی و لوله پولیکا^۱ (P.V.C) مورد استفاده قرار می‌گیرد، آشنا می‌شویم. این ابزار آلات به شرح زیر هستند:

۱-۱- گیره لوله صحرائی

این گیره دو فک ثابت و متحرک دارد که هر دو دارای انحنا و آج هستند. گیره بر روی یک سه پایه تاشو مستقر می‌شود



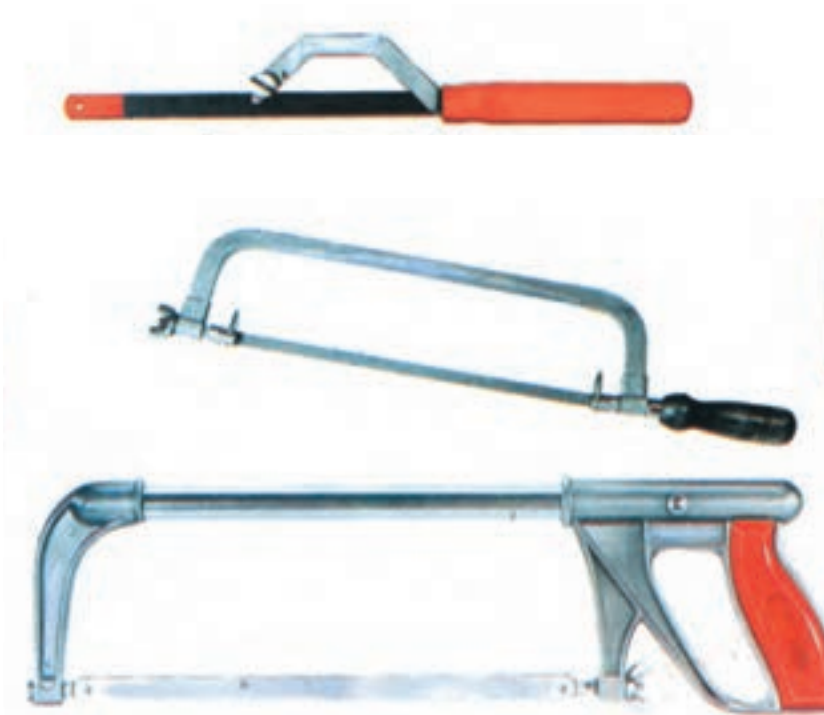
شکل ۱-۱- چند نوع گیره لوله

۱- پلی وینیل کلراید (P.V.C) Polly Vinyl Coloraid

۱-۲- کمان اره

تیغ اره‌هایی که تعداد دندانه‌های آن زیاد است، استفاده می‌شود. استفاده از این نوع تیغ اره‌ها، سرعت برش را زیاد می‌کند و امکان شکستن دندانه‌ها را در حین کار به حداقل می‌رساند. باید توجه داشت در موقع سوار کردن تیغ اره، دندانه‌های آن رو به جلو باشد. شکل ۱-۲ انواع کمان اره را نشان می‌دهد.

کمان اره از قسمت‌های مختلف کمان، دسته، فک‌های نگهدارنده تیغه و مهره خروسکی تشکیل شده است. از کمان اره در صنعت برق، برای بریدن لوله‌های فولادی و پولیکا استفاده می‌شود. تیغ اره‌های آهن‌بر با توجه به تعداد دندانه‌های آن در یک اینچ^۱ (T.P.I) متفاوت است و معمولاً برای بریدن لوله‌ها از



شکل ۱-۲- چند نمونه کمان اره آهن‌بر

۱-۳- لوله‌بر

لوله‌بر را باز کرده آن را طوری روی لوله قرار می‌دهیم که تیغه‌های برنده درست مقابل محل علامت‌گذاری شده قرار گیرند. در پایان دهانه لوله‌بر را با چرخاندن دسته آن جمع می‌کنیم و آن را می‌چرخانیم. پس از هر دور چرخش، دسته تنظیم فک‌ها را کمی محکم می‌کنیم تا لوله بریده شود. شکل ۱-۳ انواع لوله‌بر و دو نمونه کار عملی را نشان می‌دهد.

لوله‌بر وسیله‌ای برای بریدن لوله است. لوله‌برها یک یا چند تیغه فولادی دایره‌ای شکل دارند که درون فک‌های آنها تعبیه شده است. برای بریدن لوله، ابتدا آن را اندازه‌گذاری می‌کنیم و سپس درون گیره لوله قرار داده محکم می‌کنیم. آن‌گاه دهانه

تعداد دندانه در یک اینچ T.P.I= ۱



شکل ۳-۱- چند نمونه لوله بُر

۱-۴- سوهان

سوهان ابزاری است از جنس فولاد ابزار پُرکین که بر روی سطوح آن آج (دندانه) تعبیه کرده سپس آن را آب کاری و سخت می کنند. از سوهان برای براده برداری از سطوح صاف و منحنی استفاده می شود. سوهان از نظر دندانه به صورت های زبر، متوسط، نرم و با مقاطع گرد، نیم گرد، تخت، سه گوش و چهار گوش در اندازه های مختلف ساخته می شود (شکل ۱-۴).



شکل ۱-۴- انواع سوهان ها

۱-۵- حدیده

برای ایجاد دندانه بر روی لوله ها از وسیله ای به نام حدیده استفاده می شود. حدیده ها با توجه به نوع لوله (آب یا برق) متفاوت هستند. برای لوله های برق از حدیده مخصوص لوله برق و برای لوله های آب از حدیده مخصوص لوله آب استفاده می شود. حدیده لوله برق قابل تنظیم نیست و باید برای هر لوله از حدیده دارای قطر مخصوص همان لوله استفاده کرد. شکل ۱-۵ انواع حدیده لوله های آب و برق را نشان می دهد.



شکل ۱-۵- چند نمونه حدیده لوله های آب و برق

۱-۶- برقو

بردن پلیسه‌ها) استفاده می‌شود. برقو از فولاد تندبر^۱ (H.S.S) ساخته می‌شود. شکل ۱-۶ انواع برقو را نشان می‌دهد.

از برقو برای تمیز و صاف کردن سطح داخلی لوله‌ها (از بین



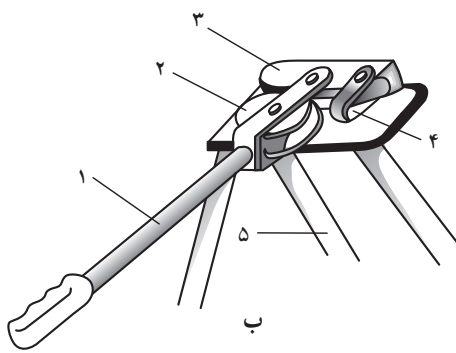
شکل ۱-۶- چند نمونه برقو

۱-۷- لوله خم کن

برای خم کردن لوله‌های فولادی از لوله خم کن استفاده می‌گردد. این کار به کمک وسایل و ابزارهای مختلف زیر امکان پذیر است.



الف



شکل ۱-۷

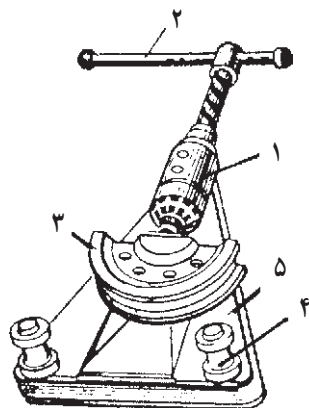
۱-۷-۱- خم کن دستی: طبق شکل ۱-۷ خم کن دستی وسیله‌ای است که در آن خم کردن لوله فقط با کمک نیروی دست صورت می‌گیرد.

این خم کن تشکیل شده است از:

- ۱- اهرم
- ۲- غلتک فرم دهنده
- ۳- پارچه ثابت خم کن
- ۴- بازوی نگه دار لوله
- ۵- پایه خم کن.

گاهی اوقات با استفاده از گیره‌های لوله که در آن سوراخهای مخصوص پیش بینی شده است می‌توان لوله‌های سبک را به کمک نیروی دست خم نمود.

فولاد تندبر^۱ (H.S.S)= High Speed Steel



شکل ۱-۸

۲-۷-۱- خم کن مکانیکی: اساس کار خم کن مکانیکی بر مبنای جکهای مکانیکی می باشد. طبق شکل ۱-۸ قسمتهای تشکیل دهنده این خم کن عبارت است از:

۱- جک مکانیکی (جک پیچی)

۲- اهرم (دسته) جک

۳- پارچه خم کن

۴- بازوهای نگه دار لوله

۵- پایه خم کن

۳-۷-۱- خم کن هیدرولیکی:

الف - خم کن هیدرولیکی دستی: خم کن هیدرولیکی

دستی بر اساس جکهای هیدرولیکی کار می کند و نیروی مورد نیاز جهت خم کردن لوله توسط دست به اهرم جک منتقل می شود که آن هم از طریق پیستون به پارچه خم کن و سپس به لوله وارد می آید. قسمتهای اصلی خم کن هیدرولیکی دستی عبارت است از:

۱- جک هیدرولیک

۲- اهرم

۳- پارچه خم کن

۴- بازوهای نگه دار لوله

۵- صفحات نگه دار لوله (که بازوهای نگه دار لوله بر حسب

سایز لوله ها در سوراخهایی که بر روی صفحات پیش بینی شده اند قرار داده می شوند) (شکل ۱-۹).

ب - خم کن هیدرولیکی برقی: این خم کن بر اساس

جکهای هیدرولیکی کار می کند و نیروی مورد نیاز جهت حرکت پیستون در جک توسط الکتروموتور تأمین می گردد.

مطابق شکل ۱-۱۰ قسمتهای اصلی خم کن هیدرولیکی

برقی عبارت است از:

۱- جک هیدرولیکی

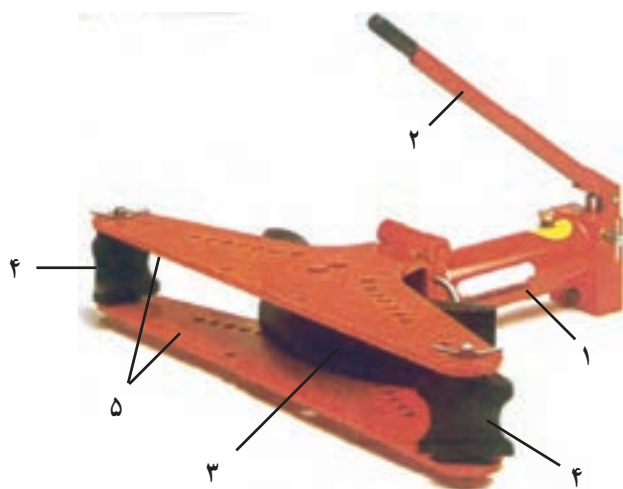
۲- الکتروموتور

۳- پارچه خم کن

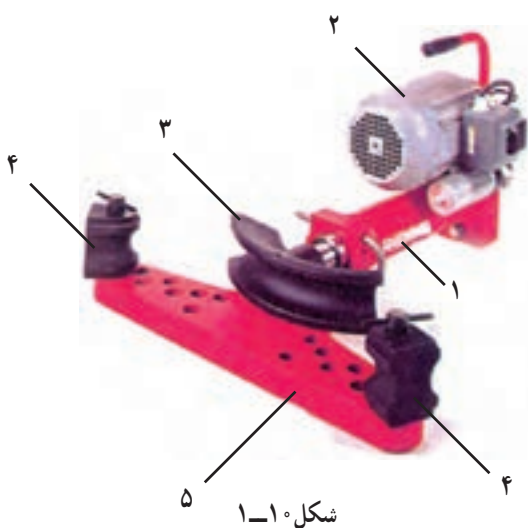
۴- بازوهای نگه دار لوله

۵- صفحات نگه دار بازوها. (در شکل فقط صفحه پایینی

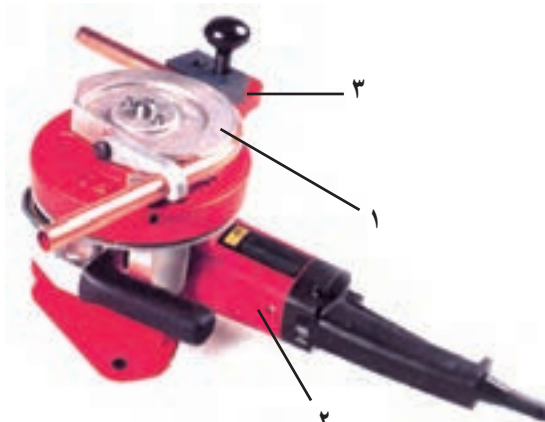
نمایش داده شده است).



شکل ۱-۹



شکل ۱-۱۰



شکل ۱-۱۱

۴-۷-۱- خم کن های برقی: در این نوع خم کن از نیروی یک الکتروموتور برای خم کردن لوله های فولادی استفاده می شود. طبق شکل ۱-۱۱ با قراردادن لوله داخل شیار قطعه فرم دهنده (۱) و روشن کردن الکتروموتور (۲) دستگاه اهرم (۳) به اندازه تنظیم شده حرکت کرده و لوله را به دور قطعه فرم دهنده می چرخاند و خم می زند. با این دستگاه می توان لوله را تا 180° درجه خم کرد. با تغییر سایز لوله های فرم دهنده لوله نیز تغییر می کند.

۸-۱- فرز دیوار کن

برای لوله کاری توکار لازم است مسیر عبور لوله ها کنده شود. برای این کار از فرز دیوار کن استفاده می شود. فرز دیوار کن دارای دو تیغه مدور است (نوع تیغه ها با توجه به جنس محل برش انتخاب می شود) که می توان با تنظیم فاصله بین این دو تیغه شیار مورد نظر را در سطح کار ایجاد کرد. فاصله بین دو تیغه فرز به قطر لوله ای که قرار است داخل دیوار قرار گیرد بستگی دارد. شکل ۱-۱۲ فرز دیوار کن را در حالت های مختلف کار نشان می دهد.



استفاده از فرز دیوار کن برای برش دیوارهای آجری و بندهای آجر



استفاده از فرز دیوار کن برای برش سنگ های ساختمانی

شکل ۱-۱۲

۹-۱- دریل ضربه‌ای

که با تغییر وضعیت دکمه، از آنها به عنوان دریل ضربه‌ای نیز می‌توان استفاده کرد. به علاوه، با استفاده از ابزار مخصوصی که بر روی دریل بسته می‌شود، می‌توان جای قوطی کلیدهای گرد را درآورد. شکل ۱-۱۳ دریل ضربه‌ای و نحوه درآوردن جای قوطی کلید را نشان می‌دهد.

دستگاهی است شبیه دریل معمولی که برای سوراخ کردن دیوارها از آن استفاده می‌شود. طرز کار این دستگاه بدین صورت است که علاوه بر حرکت دورانی، ضربات عمودی نیز بر سطح کار وارد می‌کند و سرعت سوراخ کاری را افزایش می‌دهد. بر روی بدنه بعضی از دریل‌های معمولی دکمه‌ای تعبیه شده است



دریل ضربه‌ای

نحوه درآوردن جای قوطی کلید

شکل ۱-۱۳

سوراخ کاری روی قطعه کارهای فلزی مورد استفاده قرار می‌گیرد (شکل ۱-۱۴).

۱۰-۱- مته معمولی

جنس این مته از فولاد تندبر (H.S.S) است و برای



شکل ۱-۱۴- انواع مته‌های معمولی

۱-۱۱- متة الماسه

ساقه این متها معمولی و نوک برنده آن از جنس الماس است که بر روی ساقه جوش داده می شود (شکل ۱-۱۵).

برای سوراخ کردن دیوارها از متة الماسه استفاده می شود.



شکل ۱-۱۵

۱-۱۲- روغن دان

کوچک روغن، یک پمپ و یک لوله نازک برای هدایت روغن تشکیل شده است. شکل ۱-۱۶ انواع مختلف روغن دان را نشان می دهد.

از روغن دان برای روغن کاری قسمت های متحرک وسایل کم کردن اصطکاک استفاده می شود. ساختمان آن از یک مخزن



شکل ۱-۱۶- چند نوع روغن دان

۱۳-۱- آچار شلاقی

به کمک مهره‌ای قابل تنظیم است. شکل ۱۷-۱ چند نوع آچار شلاقی را نشان می‌دهد.

از این آچار برای باز و بسته کردن لوله‌ها استفاده می‌شود. این آچار دو فک ثابت و متحرک دارد که فک متحرک آن



شکل ۱۷-۱- چند نوع آچار شلاقی

۱۴-۱- آچار لوله‌گیر

متصل می‌شود. برای ایجاد اصطکاک بین آچار و لوله، فک‌ها را به صورت آجدار می‌سازند. شکل ۱۸-۱ چند نوع آچار لوله‌گیر را نشان می‌دهد.

برای باز و بسته کردن لوله‌ها از آچار لوله‌گیر استفاده می‌شود. این آچار نیز از دو فک ثابت و متحرک تشکیل شده که فک ثابت به دسته و فک متحرک با مهره تنظیم به دسته

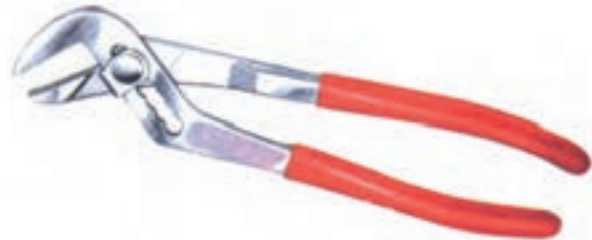


شکل ۱۸-۱- چند نوع آچار لوله‌گیر

۱۵-۱- آچار کلاغی

وارد کند. در ضمن، این آچار قابل تنظیم نیز می‌باشد. شکل ۱۹-۱ چند نوع آچار کلاغی را نشان می‌دهد.

فک‌های این آچار شبیه انبردست معمولی است؛ ولی بلند بودن دسته‌های آن باعث می‌شود که نیروی بیشتری به کار



شکل ۱۹-۱- چند نوع آچار کلاغی

۱۶-۱- دستگاه شلیک‌کن

چاشنی و جنس کار (فولاد یا بتن) بستگی دارد. چاشنی‌های در انواع مختلف ضعیف، متوسط ضعیف، متوسط، متوسط قوی و قوی برای کاربردهای مختلف ساخته می‌شوند. در ضمن، این دستگاه‌ها نیز علاوه بر چاشنی‌های مختلف دارای درجه تنظیمی برای تنظیم قدرت شلیک نیز هستند.

برای انجام کارهای متفاوت با توجه به جنس کار، از تفنگ و چاشنی‌های مختلفی استفاده می‌شود. در جدول ۱-۱ مشخصات انواع شلیک‌کن‌ها و چاشنی‌های مختلف برای کارهای متفاوت نشان داده شده است.

این دستگاه که نام دیگرش تفنگ انفجاری است، برای اتصالات، قالب بندی بتن، اتصالات موقت در کارگاه‌های ساختمانی، نصب سازه‌های چوبی، لوله کشی برق و نصب ورق‌های موجدار و ساده بر روی سقف و دیوار به کار می‌رود. این ابزار نیازی به برق ندارد و شامل تفنگ، چاشنی و میخ است. با فشار ماشه این تفنگ، مواد منفجره (چاشنی) درون محفظه احتراق آن مشتعل می‌شود و فشار زیادی ایجاد می‌گردد. این فشار زیاد باعث حرکت می‌شود و با ضربه وارد کردن بر آن در بتن یا فولاد فرو می‌برد. نفوذ میخ در کار به عواملی نظیر طول میخ، قدرت



شکل ۲۰-۱- چند نمونه تفنگ و چاشنی و میخ و طرز کار آنها

جدول ۱-۱- مشخصات انواع شلیک کن‌ها و چاشنی‌های مربوط به آنها

کاربرد	چاشنی				کالیبر (میلی‌متر)	طول (میلی‌متر)	وزن (کیلوگرم)	مدل	
	سیاه	قرمز	آبی	زرد					
نصب پوشش‌های عایق انعطاف‌پذیر به دیوارهای بتن اولیه در تونل‌ها با استفاده از میخ‌های مخصوص		•		•	•	۹	۲۹۰	۲/۲	P45
انواع اتصالات به بتن و فولاد، بست‌زدن، میخ‌کاری، اتصالات پانل‌های گچی، زیرسازی سقف				•		۹	۳۱۰	۲/۲	P60
انواع اتصالات به بتن و فولاد، نصب چوب و انواع پروفیل بر روی فولاد، نصب سیستم‌های آتش‌نشانی بر روی فولاد		•		•		۹	۳۷۰	۲/۶	P200
نصب انواع شبکه‌های فولادی و انواع ورق‌های فلزی بر روی بتن و فولاد	•	•	•			۱۴	۳۵۶	۳/۵۲	P230

پرسش



- ۱- موارد استفاده گیره لوله صحرایی را بیان کنید.
- ۲- برای بردن لوله‌های فولادی از چه وسیله‌ای استفاده می‌شود؟
- ۳- کاربرد جدید چیست؟
- ۴- انواع لوله خم‌کن را نام ببرید.
- ۵- تفاوت دریل ضربه‌ای و دریل معمولی را بیان کنید.
- ۶- انواع مته را نام برده، کاربرد هر یک را بنویسید.
- ۷- تفاوت آچار شلاقی با آچار کلاغی را شرح دهید.
- ۸- چه موقع از دستگاه شلیک‌کن استفاده می‌شود؟