

« فصل چهارم »

نوسان سازها

(مطابق فصل پنجم کتاب مبانی مخابرات و رادیو)

هدف کلی :

تحلیل عملی مدار انواع نوسان ساز توسط نرم افزار مولتی سیم

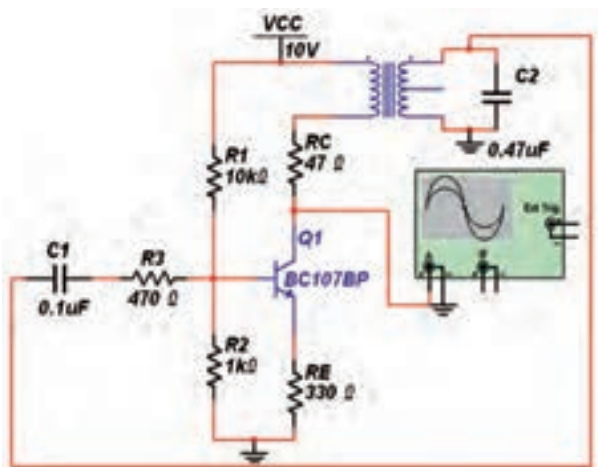
هدف های رفتاری:

در پایان این آزمایش که با استفاده از نرم افزار مولتی سیم اجرا می شود از فراگیرنده انتظار می رود که :

- ۱- مدار نوسان ساز آرمسترانگ را ببندد.
- ۲- فرکانس نوسان ساز آرمسترانگ را به دست آورد.
- ۳- مدار نوسان ساز هارتلی را ببندد.
- ۴- فرکانس نوسان ساز هارتلی را به دست آورد.
- ۵- مدار نوسان ساز کولپیتس را ببندد.
- ۶- فرکانس نوسان ساز کولپیتس را به دست آورد.
- ۷- مدار نوسان ساز کلاپ را ببندد.
- ۸- فرکانس نوسان ساز کلاپ را به دست آورد.
- ۹- مدار نوسان ساز پل وین را ببندد.
- ۱۰- فرکانس نوسان ساز پل وین را به دست آورد.
- ۱۱- مدار نوسان ساز مولتی ویراتور را ببندد.
- ۱۲- فرکانس نوسان ساز مولتی ویراتور را به دست آورد.
- ۱۳- مدار نوسان ساز موج مربعی را با آی سی ۵۵۵ ببندد.
- ۱۴- مدار نوسان ساز کریستالی را ببندد.
- ۱۵- فرکانس نوسان ساز کریستالی را به دست آورد.

۲۵۲

را مشاهده کنید.



شکل ۴-۱ مدار نوسان ساز آرمسترانگ

۴-۱ آزمایش ۱: نوسان سازهای موج سینوسی

۴-۱-۱ نوسان سازها مدارهای ویژه‌ای هستند که کاربرد نسبتاً گسترده‌ای در مدارهای مخابراتی دارند. بدون نوسان سازها ارسال و دریافت پیام‌های رادیویی امکان پذیر نیست. نوسان سازها یا مولدهای شکل موج، در دستگاه‌هایی مانند مولتی مترهای دیجیتالی، اسیلوسکوپ، گیرنده‌ها و فرستنده‌های رادیویی، رایانه‌ها و وسایل دیجیتالی به کار می‌روند.

۴-۱-۲ مدار نوسان ساز آرمسترانگ را مطابق شکل ۴-۱

ببندید و به وسیله‌ی دستگاه اسیلوسکوپ، شکل موج خروجی

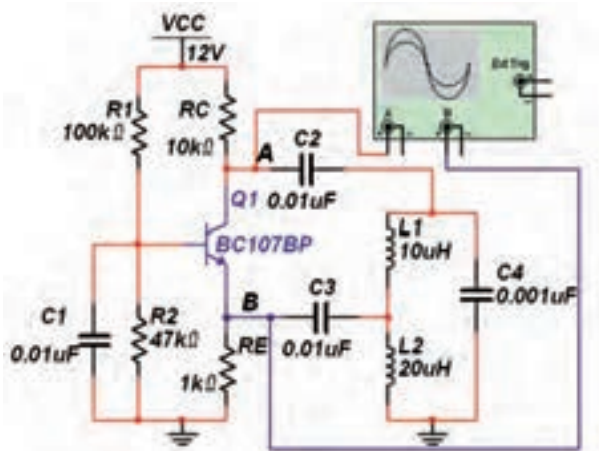


۳-۱-۴ در شکل ۲-۴ نوسان‌های ایجاد شده توسط مدار نوسان‌ساز آرمسترانگ را مشاهده می‌کنید. فرکانس، زمان تناوب و دامنه‌ی شکل موج تولید شده را اندازه بگیرید و مقدار آنها را بنویسید.

سؤال ۳: نوسان‌ساز آرمسترانگ در کدام دسته از نوسان‌سازها قرار دارد؟ توضیح دهید.

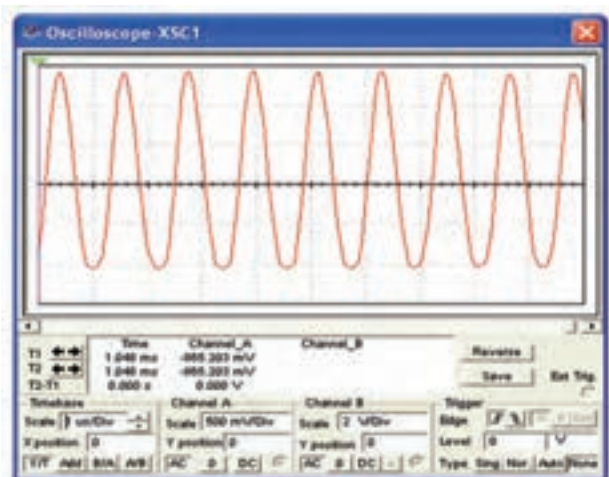


۴-۱-۴ مدار نوسان‌ساز هارتلی شکل ۳-۴ را ببینید.

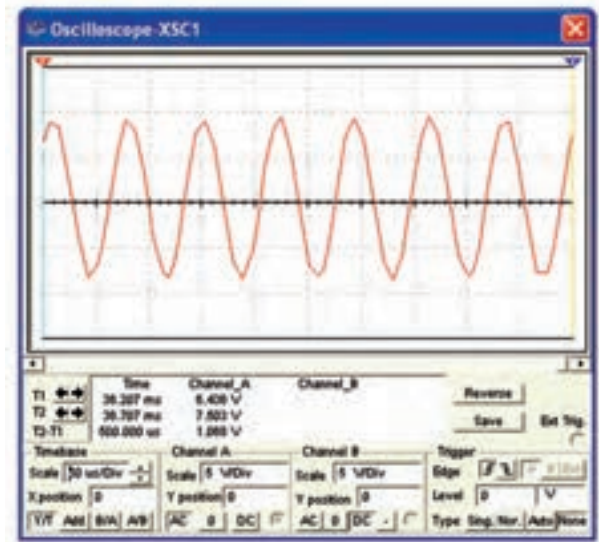


شکل ۳-۴ مدار نوسان‌ساز هارتلی

۵-۱-۴ در شکل ۴-۴ نوسان‌های ایجاد شده توسط مدار نوسان‌ساز هارتلی را مشاهده می‌کنید. فرکانس، زمان تناوب و دامنه‌ی شکل موج تولید شده در نقطه‌ی A را اندازه بگیرید و یادداشت کنید.



شکل ۴-۴ شکل موج نوسان‌ساز هارتلی



شکل ۲-۴ شکل موج نوسان‌ساز آرمسترانگ

$$V_{p-p} = \dots V \quad T = \dots \mu \text{sec}$$

$$F = \dots \text{KHz}$$

سؤال ۱: در نوسان‌ساز آرمسترانگ فرکانس نوسان از چه رابطه‌ای محاسبه می‌شود؟ مقدار فرکانس را محاسبه کنید.



سؤال ۲: آیا فرکانس محاسبه شده در سؤال ۱ با فرکانس به دست آمده از شکل ۲-۴ با هم مساوی است؟ در صورت متفاوت بودن علت را شرح دهید.



تمرین ۱: مدار نوسان‌ساز آرمسترانگ را با ترانزیستور BD۱۳۵، خازن $2/2 \mu\text{F}$ و ترانسفورماتور ۱۰۰:۱ Audio ببینید و شکل موج خروجی را مشاهده و با شکل موج مدار ۴-۱ مقایسه کنید. نتیجه را بنویسید.



$$V_{p-p} = \dots V \quad T = \dots \mu \text{sec}$$

$$F = \dots \text{KHz}$$

توجه: اگر مقادیر $L_1 = 10 \mu\text{H}$, $L_2 = 1/5 \mu\text{H}$ و ترانزیستورهای فرکانس بالا مثل BF 420 در مدار قرار دهید شکل موج خروجی کاملاً بدون اعوجاج خواهد شد.

سؤال ۴: کدام قطعات مربوط به مدار فیدبک این نوسان ساز

است؟



سؤال ۵: فیدبک نوسان ساز از نوع مثبت است یا منفی؟



سؤال ۶: فرکانس نوسان از چه رابطه‌ای به دست می‌آید؟ توضیح دهید.

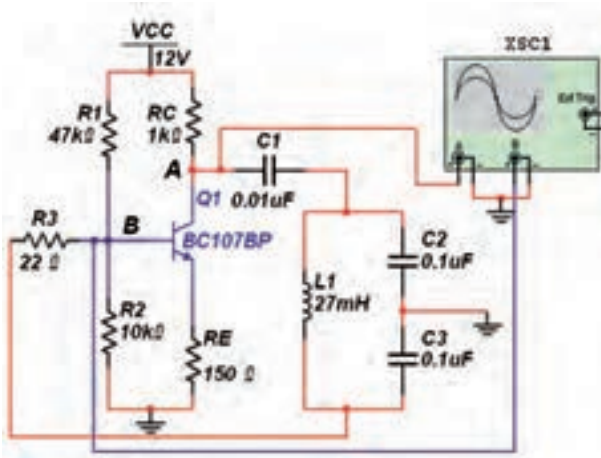


سؤال ۷: با توجه به این که شکل موج نقطه‌ی A مربوط به پایه‌ی کلکتور و شکل موج نقطه‌ی B مربوط به پایه‌ی امیتر است، چرا اختلاف فازی بین دو شکل موج مشاهده نمی‌شود؟ توضیح دهید.



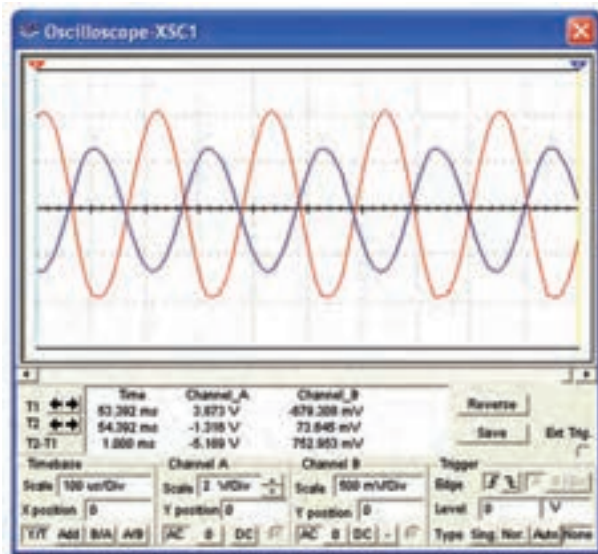
سؤال ۸: مقدار سلف را تغییر دهید فرکانس را اندازه‌گیری کنید. آیا مقدار آن با فرکانس مدار شکل ۴-۴ تفاوت دارد؟ شرح دهید.

۴-۱-۶ مدار شکل ۴-۵ را ببینید.



شکل ۴-۵ مدار نوسان ساز

۴-۱-۷ با استفاده از دستگاه اسیلوسکوپ مطابق شکل ۴-۶ موج نقاط A و B را مشاهده کنید و دامنه، زمان تناوب و فرکانس آن‌ها را اندازه بگیرید و مقدار آن را بنویسید.

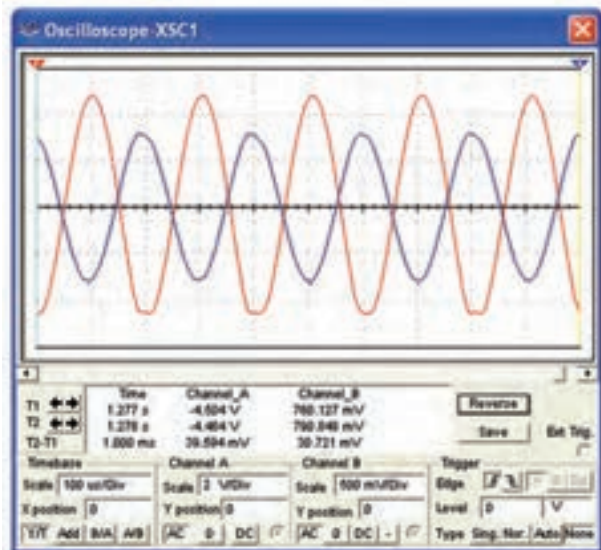
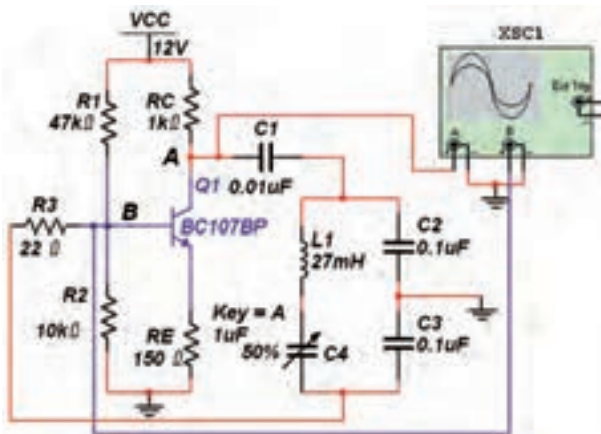


شکل ۴-۶ شکل موج ایجاد شده توسط نوسان ساز

میکروفاراد خازن ۰/۰۴۷ میکروفارادی قرار دهید. در این حالت مقدار فرکانس را به دست آورید و با مرحله ی ۷-۱-۴ مقایسه کنید. نتیجه ی مقایسه را بنویسید.



۸-۱-۴ مدار نوسان ساز کلاپ شکل ۷-۴ را ببندید. شکل موج خروجی را توسط دستگاه اسیلوسکوپ مشاهده کنید و فرکانس آن را به دست آورید.



شکل ۷-۴ نوسان ساز کلاپ و شکل موج های آن

$$V_{p-p(A)} = \dots V \quad T_{(A)} = \dots \mu \text{sec}$$

$$F_{(A)} = \dots \text{KHz} \quad V_{p-p(B)} = \dots V$$

$$T_{(A)} = \dots \mu \text{sec} \quad F_{(B)} = \dots \text{KHz}$$

سؤال ۹: نوسان ساز مدار شکل ۵-۴ چه نوع نوسان سازی است؟



سؤال ۱۰: فرکانس نوسان ها از چه رابطه ای به دست می آید؟ توضیح دهید. مقدار فرکانس را محاسبه کنید.



سؤال ۱۱: چرا در شکل ۶-۴ بین دو شکل موج نقاط A و B اختلاف فاز وجود دارد؟ شرح دهید.



سؤال ۱۲: نام دیگر نوسان ساز شکل ۵-۴ را بنویسید.



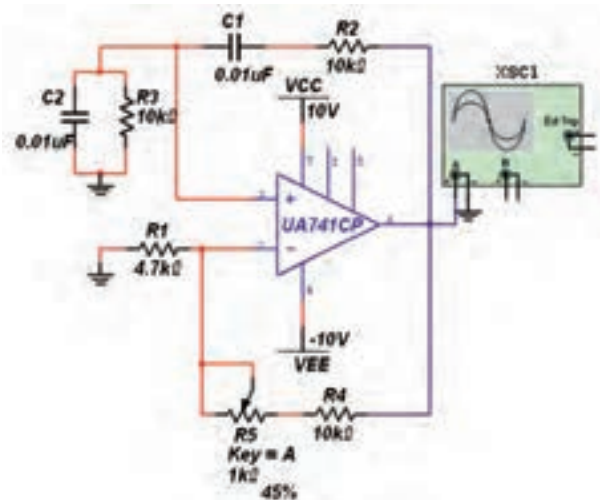
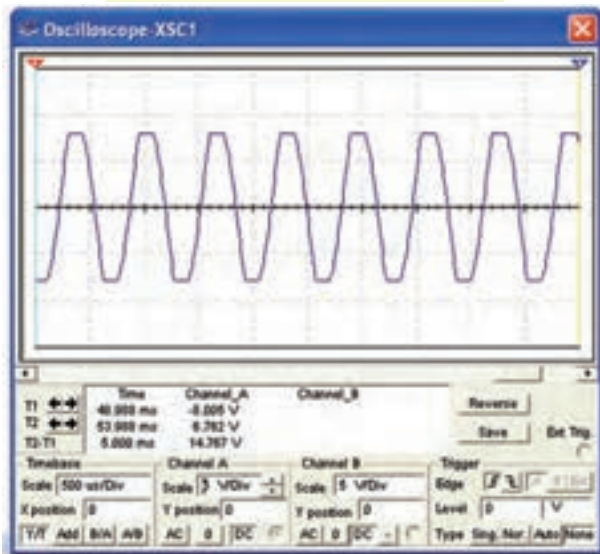
سؤال ۱۳: آیا فرکانس اندازه گیری شده در شکل ۶-۴ با مقدار فرکانس محاسبه شده یکسان است؟ در صورت وجود اختلاف علت را توضیح دهید.



سؤال ۱۴: در مدار شکل ۵-۴ به جای خازن ۰/۱

آن را از قسمت قطعات اساسی بخش OP-AMP بر روی میز کار مجازی بیاورید.

$$F = \dots\dots\dots \text{KHz} \quad V_{Op-p} = \dots\dots \text{V}$$



شکل ۴-۸ مدار نوسان ساز پل وین و شکل موج خروجی آن

سؤال ۱۸: آیا شکل موج خروجی مدار نوسان ساز پل وین مشابه شکل موج مدارهای نوسان سازهای از نوع LC است؟ توضیح دهید.



$$F = \dots\dots\dots \text{KHz}$$

تمرین ۲: مقدار ظرفیت خازن متغیر C_f را با فشار دادن کلید A روی صفحه کلید تغییر دهید. شکل موج خروجی را مشاهده کنید و آن را با شکل موج مدار ۴-۷ مقایسه نمایید، نتیجه‌ی این مقایسه را بنویسید.



سؤال ۱۵: فرکانس مدار شکل ۴-۷ از چه رابطه‌ای به دست می‌آید؟ بنویسید.



سؤال ۱۶: چه تفاوتی بین شکل موج مدار ۴-۵ و مدار ۴-۷ وجود دارد؟ توضیح دهید.



سؤال ۱۷: آیا می‌توان مدار شکل ۴-۷ را اصلاح شده‌ی مدار شکل ۴-۵ دانست؟ چرا؟ شرح دهید.



۴-۲ آزمایش ۲: نوسان سازهای موج مربعی

۴-۲-۱ مدار نوسان ساز پل وین که از نوع نوسان سازهای RC است را در شکل ۴-۸ مشاهده می‌کنید. این مدار را ببینید و دامنه‌ی موج خروجی آن را توسط دستگاه اسیلوسکوپ اندازه بگیرید. فرکانس نوسان‌ها را به دست آورید. برای بستن این مدار به آی سی ۷۴۱ نیاز است که باید

سؤال ۲۲: ضریب تقویت شبکه‌ی فیدبک مدار شکل ۴-۹ را از رابطه‌ی $B_V = \frac{V_{ipp}}{V_{Opp}}$ به دست آورید و بنویسید.



سؤال ۲۳: بهره‌ی ولتاژ تقویت کننده‌ی مدار شکل ۴-۹ را از رابطه‌ی $A_V = \frac{V_{Opp}}{V_{ipp}}$ به دست آورید.



سؤال ۲۴: آیا می‌توانید با استفاده از اطلاعات به دست آمده، اصل بارک‌هاوزن را در مورد این نوسان‌ساز اثبات کنید؟ توضیح دهید.



سؤال ۲۵: در مدارهای ۴-۷ و ۴-۸، چرا مدتی پس از راه‌اندازی مدار، نوسان‌ها، شکل ثابت شده‌ای به خود می‌گیرند؟



سؤال ۲۶: اختلاف فاز بین ورودی و خروجی مدار شکل ۴-۹ را به دست آورید.



سؤال ۱۹: فرکانس نوسان‌ساز پل‌وین از چه رابطه‌ای به دست می‌آید؟ رابطه را بنویسید.



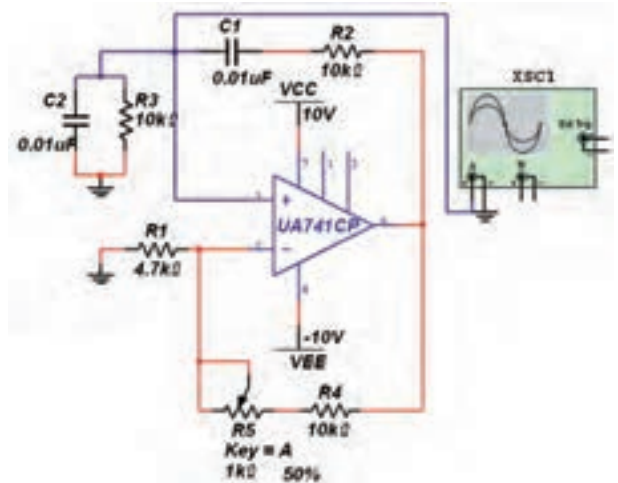
سؤال ۲۰: آیا فرکانس محاسبه شده در سؤال ۱۹ با فرکانس اندازه‌گیری شده در مدار شکل ۴-۸ برابر است؟



سؤال ۲۱: چند نوع از نوسان‌سازهای مربعی را می‌شناسید؟ توضیح دهید.

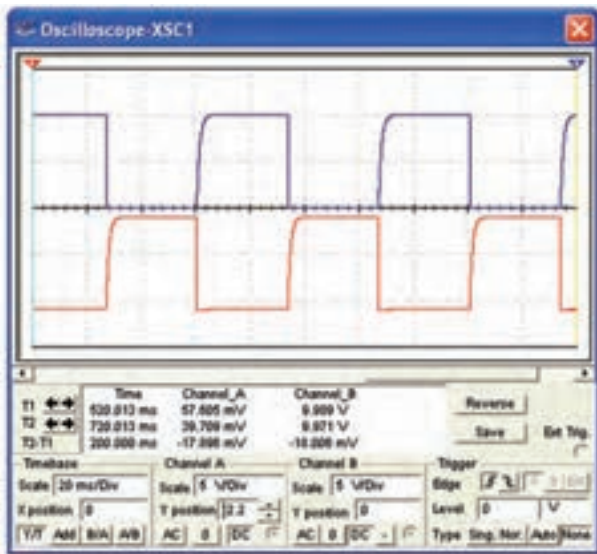


۴-۲-۲ دستگاه اسیلوسکوپ را به ورودی مدار شکل ۴-۸ وصل کنید و دامنه‌ی ورودی را مطابق شکل ۴-۹ اندازه‌گیری نمائید و مقدار آن را به دست آورید.



شکل ۴-۹ مدار نوسان‌ساز پل‌وین و شکل موج ورودی آن

$$V_{in-p-p} = \dots V$$



شکل ۴-۱۰ مدار مولتی‌ویراتور و شکل موج خروجی‌های آن

$$F = \dots\dots\dots \text{KHz}$$

سؤال ۳۰: فرکانس نوسان‌ساز مولتی‌ویراتور از چه

رابطه‌ای به دست می‌آید؟ پس از محاسبه، مقدار آن را با مقدار اندازه‌گیری شده در مرحله‌ی ۳-۲-۴ مقایسه کنید.

نتیجه‌ی مقایسه را بنویسید.



سؤال ۳۱: آیا می‌دانید مدار شکل ۴-۱۰ چه نوع

مولتی‌ویراتوری است؟ توضیح دهید.



۴-۲-۴ مدار مولتی‌ویراتور مونواستابل شکل ۴-۱۱ را

ببینید. به وسیله‌ی اسیلوسکوپ خروجی‌های مدار را مشاهده

سؤال ۲۷: در مدار شکل ۴-۹ برای تغییر فرکانس موج

ایجاد شده توسط نوسان‌ساز، چه قطعاتی را باید تغییر داد؟



سؤال ۲۸: نوع فیدبک در نوسان‌ساز پل‌وین مثبت است

یا منفی؟



سؤال ۲۹: مدار شبکه‌ی فیدبک مربوط به مدار نوسان‌ساز

پل‌وین شامل چه قطعاتی است؟ نام ببرید.

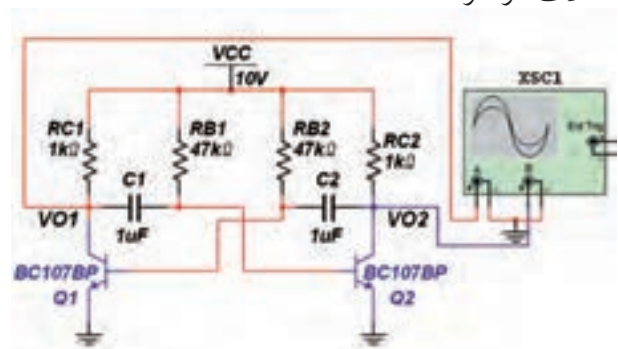


۴-۲-۳ مدار نوسان‌ساز مولتی‌ویراتور شکل ۴-۱۰ را

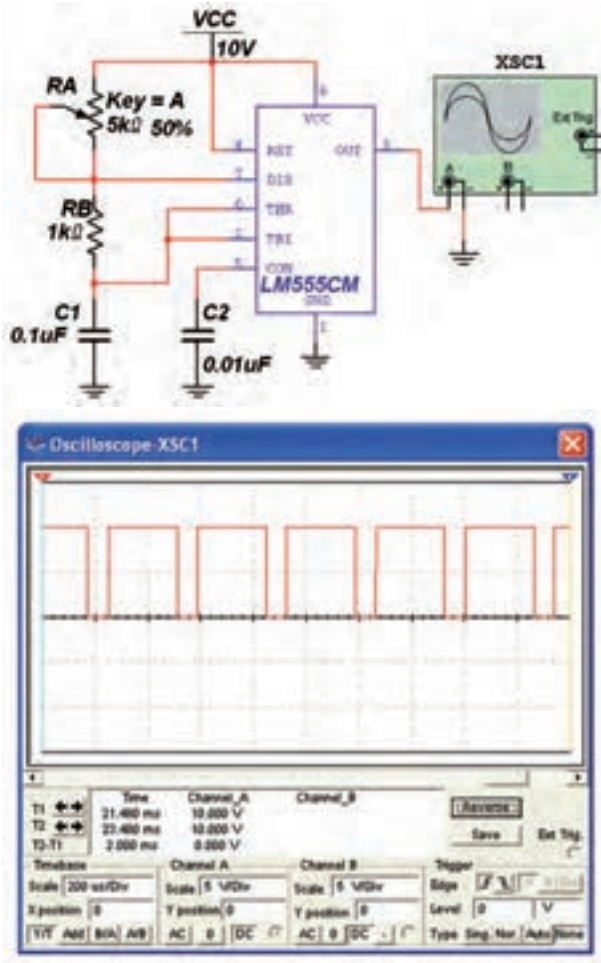
ببینید و شکل موج خروجی را توسط اسیلوسکوپ مشاهده کنید، فرکانس آن را اندازه بگیرید و مقدار آن را بنویسید.

خروجی‌های این مدار از پایه‌ی کلکتورها دریافت می‌شود، همانطور که ملاحظه می‌کنید، شکل موج‌ها با هم ۱۸۰ درجه

اختلاف فاز دارند.



۴-۲-۵ مدار نوسان ساز مربعی شکل ۱۲-۴ را با استفاده از آی سی ۵۵۵ ببینید و شکل موج خروجی را مشاهده کنید. فرکانس نوسان ها را اندازه بگیرید.



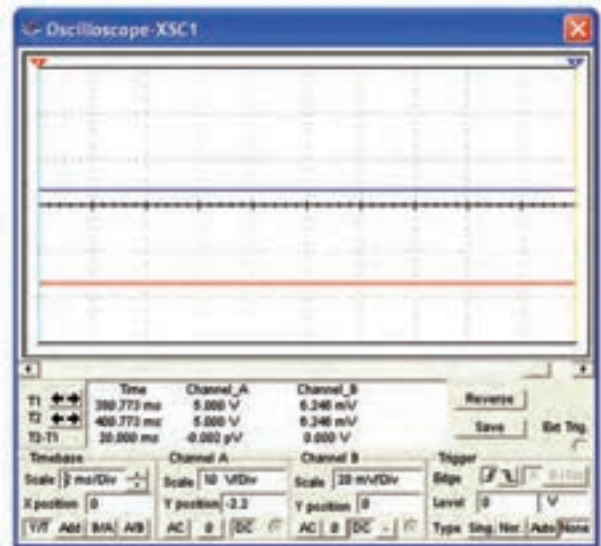
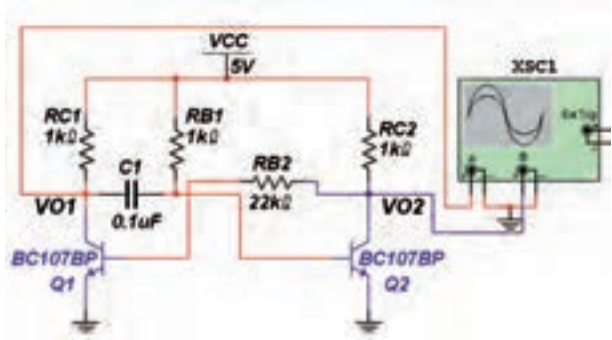
شکل ۱۲-۴ مدار نوسان ساز موج مربعی و شکل موج خروجی آن

$$F = \dots\dots\dots \text{KHz}$$

سؤال ۳۴: فرکانس نوسان های مدار شکل ۱۲-۴ از چه رابطه ای به دست می آید؟ مقدار فرکانس را محاسبه کنید.



کنید و فرکانس خروجی را اندازه بگیرید.



شکل ۱۱-۴ مدار مولتی ویراتور مونواستابل و شکل موج های خروجی آن

$$F = \dots\dots\dots \text{KHz}$$

سؤال ۳۲: چرا در شکل موج نشان داده شده فقط یک خروجی مشاهده می شود و آن هم به صورت یک سیگنال ثابت است؟ توضیح دهید.

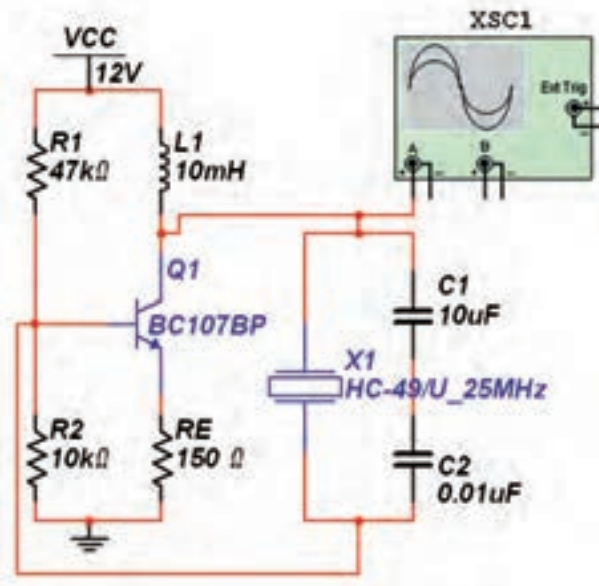


سؤال ۳۳: رابطه ی فرکانس مدار شکل ۱۱-۴ را

بنویسید.



مشاهده نمائید.



شکل ۱۳-۴ مدار نوسان ساز کریستالی

سؤال ۳۷: اگر کریستال را تغییر دهیم، چه کمیتی در مدار تغییر خواهد کرد؟ توضیح دهید.



نتایج: نتیجه‌ای را که از این آزمایش به دست آورده‌اید، بنویسید.



سؤال ۳۵: فرکانس محاسبه شده را با مقدار اندازه‌گیری شده مقایسه کنید. نتیجه‌ی مقایسه را بنویسید.



تمرین ۳: مقدار RA را به ۶/۸ کیلو اهم تغییر دهید و فرکانس را اندازه‌گیری کنید. چه تفاوتی با حالت قبل دارد؟ توضیح دهید.



تمرین ۴: مقدار ولتاژ V_{CC} را افزایش دهید و تغییرات به وجود آمده را مشاهده کنید.



سؤال ۳۶: با تغییر ولتاژ تغذیه چه تغییراتی در مقادیر فرکانس و دامنه‌ی موج خروجی ایجاد شده است؟



۶-۲-۴ مدار نوسان ساز کریستالی شکل ۱۳-۴ را ببندید. فرکانس مدار را اندازه‌گیری کنید و شکل موج خروجی را